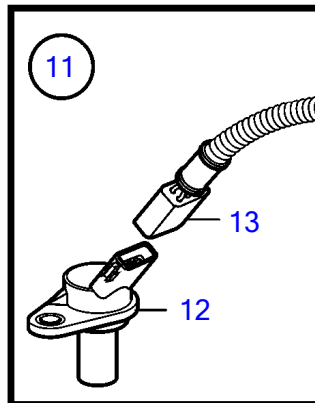
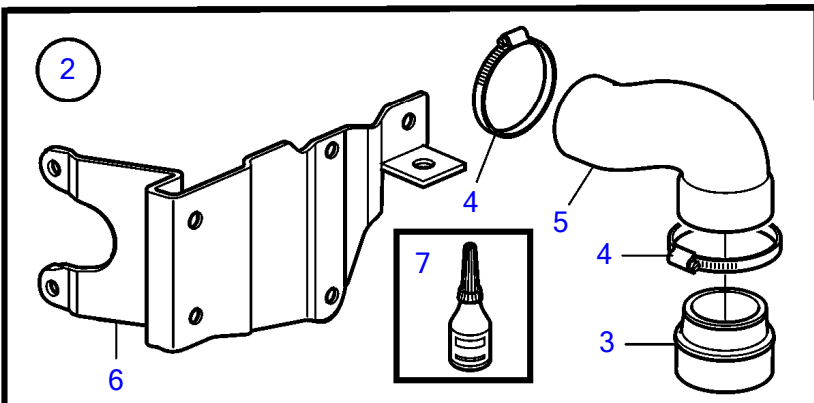
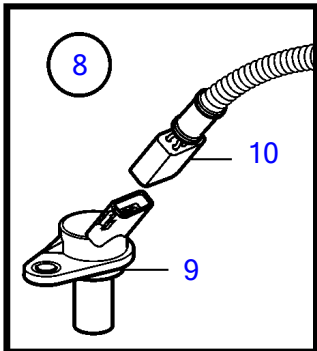
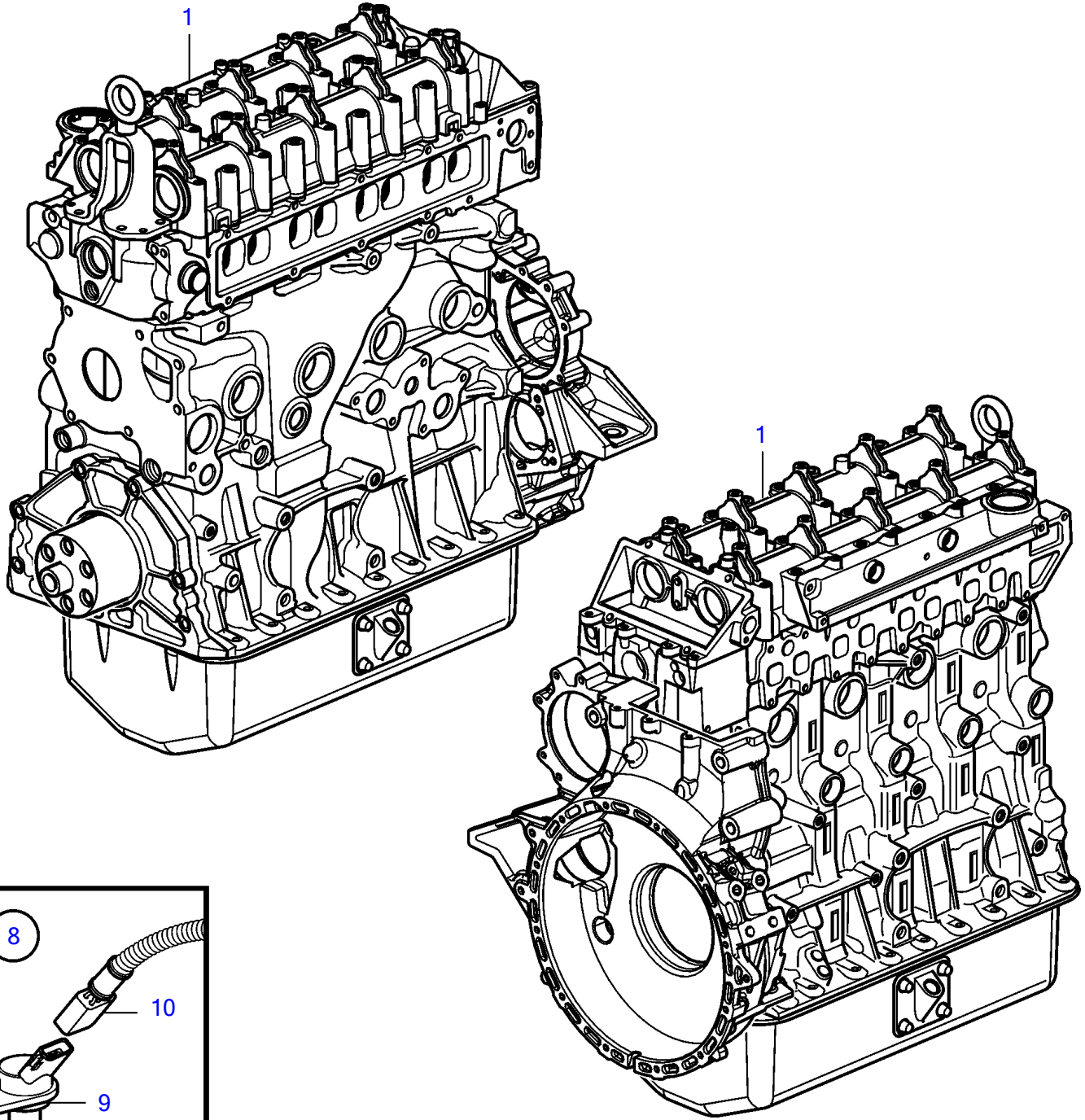


D4-210A-A, D4-210A-B, D4-225A-B, D4-225A-C, D4-225A-D, D4-225A-E, D4-260A-A, D4-260A-B, D4-260A-C, D4-260A-D, D4-260A-E

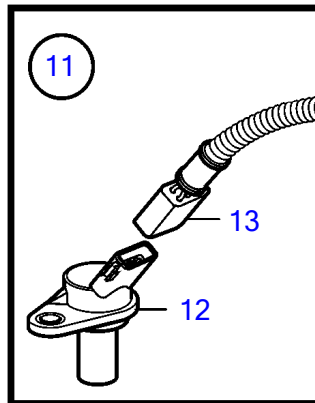
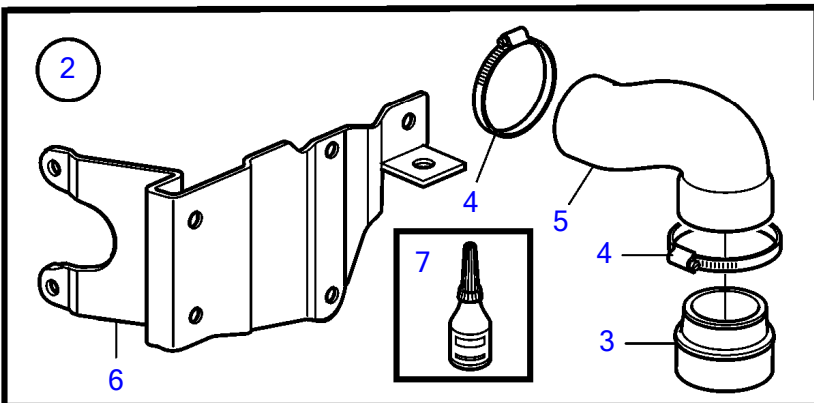
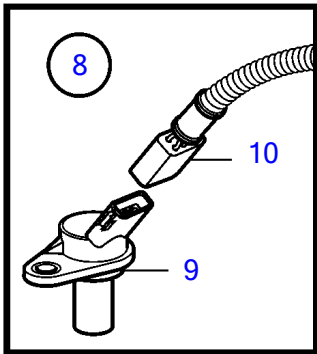
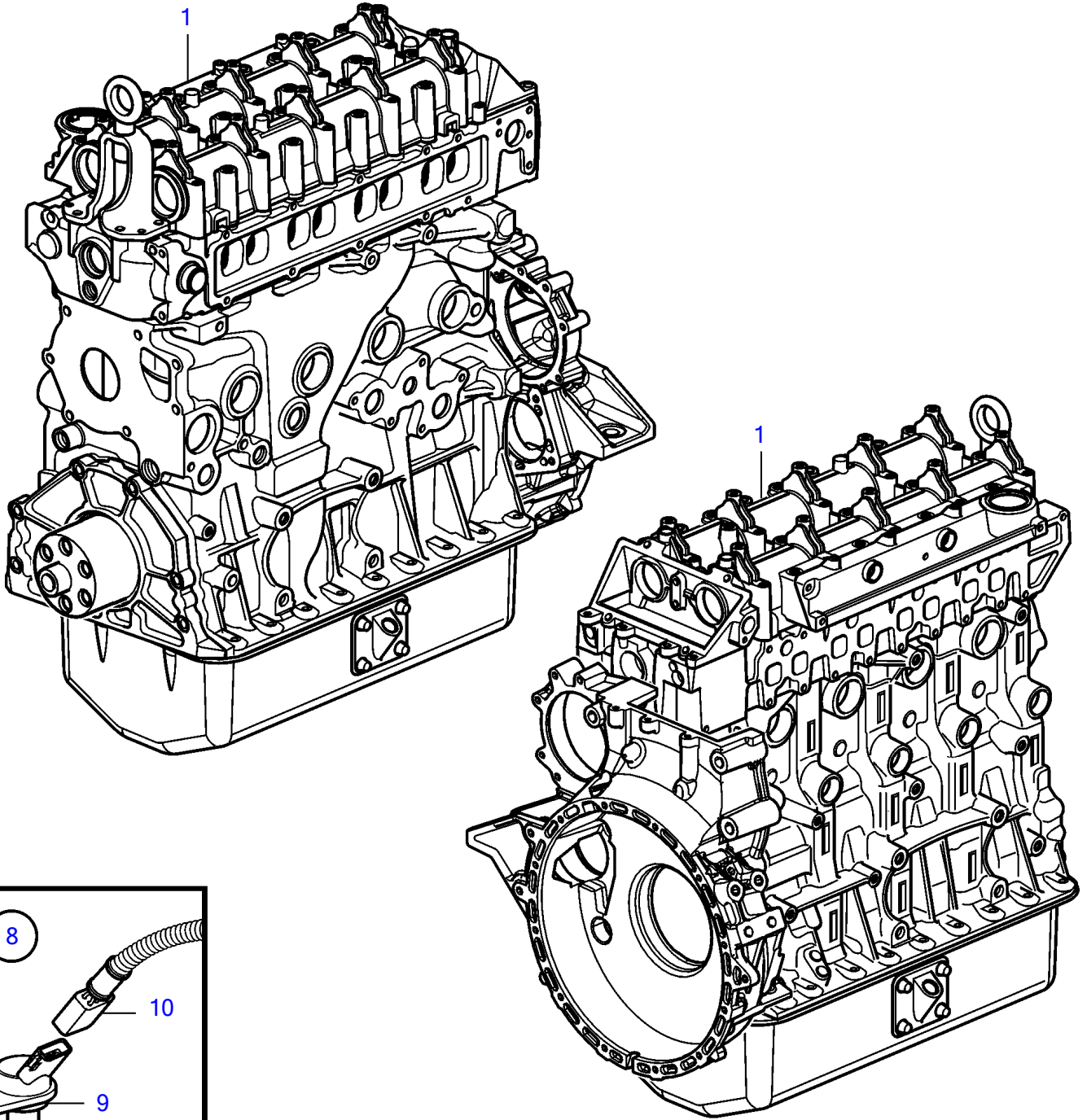


28465

D4-210A-A, D4-210A-B, D4-225A-B, D4-225A-C, D4-225A-D, D4-225A-E, D4-260A-A, D4-260A-B, D4-260A-C, D4-260A-D, D4-260A-E

RÉF	No Pièce	QTÉ	DÉSIGNATION	NOTES
1	3801376	1		
2	21181057	1	Kit de connexion	SN-2004026999, Commander séparément
3	3808092	1	• Raccord tuyau	
4	943479	2	• Collier durite	
5	3593996	1	• Flexible	
6	21368510	1	• Console	
7	1161370	1	• Colle	
8	21138559	1	Kit détecteur	À commander séparément
9	20513343	1	• Capteur	
10	21138239	1	• Faisceau de câbles	
11	21109100	1	Kit détecteur	À commander séparément
12	20513343	1	• Capteur	
13	21138237	1	• Faisceau de câbles	

D4-300A-A, D4-300A-C, D4-300A-D, D4-300A-E

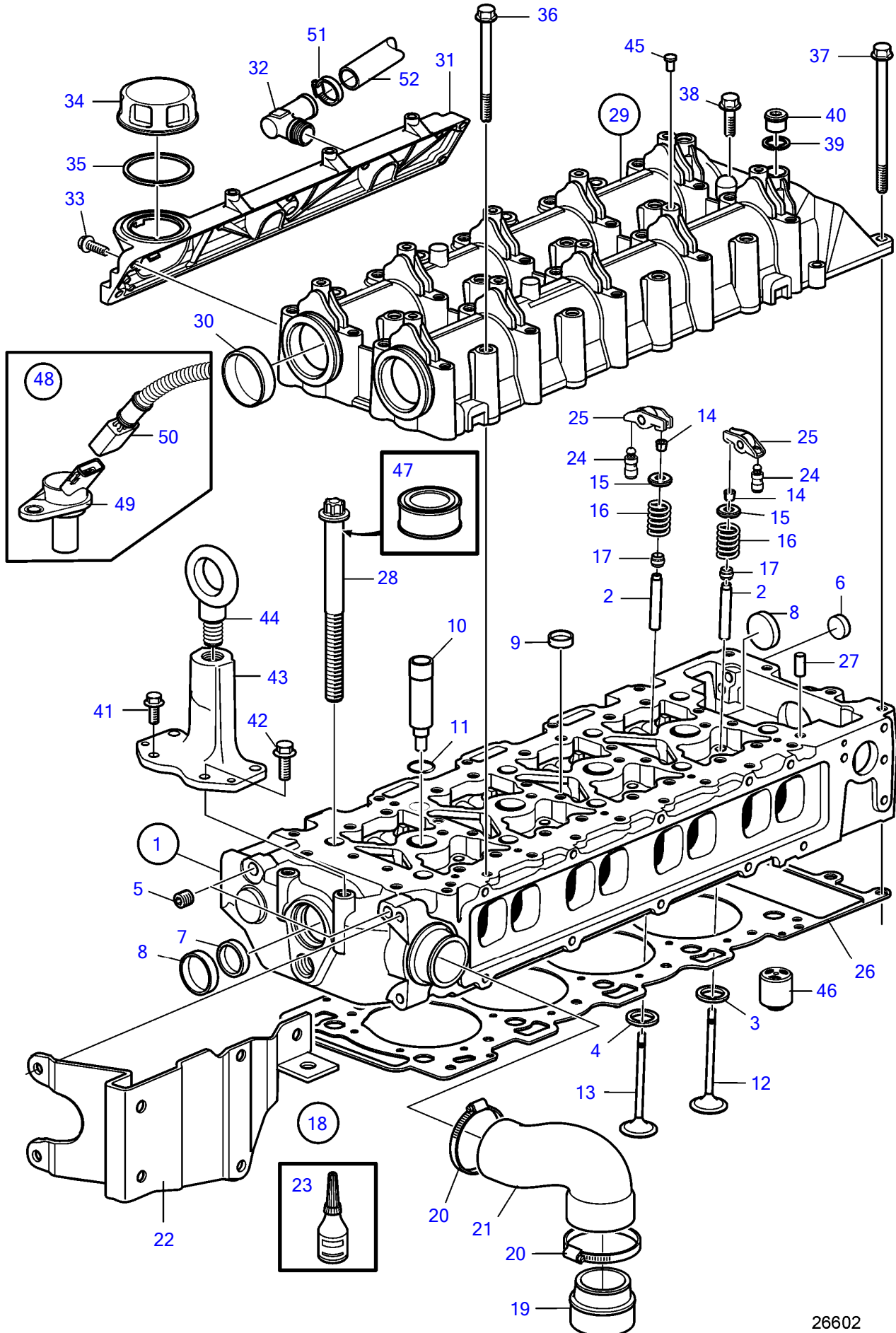


28465

D4-300A-A, D4-300A-C, D4-300A-D, D4-300A-E

RÉF	No Pièce	QTÉ	DÉSIGNATION	NOTES
1	3801378	1		
2	21181057	1	Kit de connexion	SN-2004027156, Commander séparément
3	3808092	1	• Raccord tuyau	
4	943479	2	• Collier durite	
5	3593996	1	• Flexible	
6	21368510	1	• Console	
7	1161370	1	• Colle	
8	21138559	1	Kit détecteur	À commander séparément
9	20513343	1	• Capteur	
10	21138239	1	• Faisceau de câbles	
11	21109100	1	Kit détecteur	À commander séparément
12	20513343	1	• Capteur	
13	21138237	1	• Faisceau de câbles	

D4-210A-A, D4-210A-B, D4-225A-B, D4-225A-C, D4-225A-D, D4-225A-E, D4-260A-A, D4-260A-B, D4-260A-C, D4-260A-D, D4-260A-E

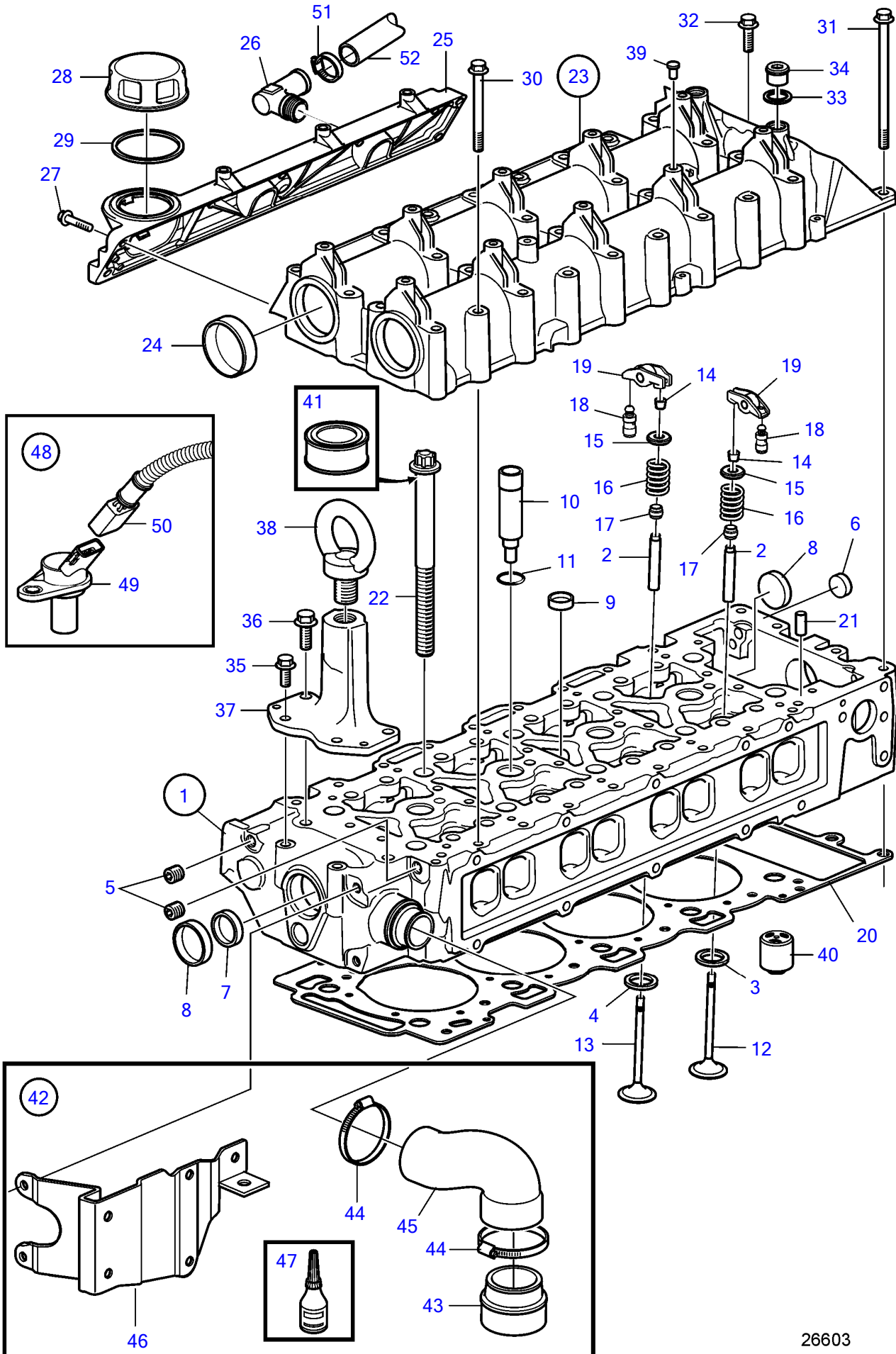


26602

D4-210A-A, D4-210A-B, D4-225A-B, D4-225A-C, D4-225A-D, D4-225A-E, D4-260A-A, D4-260A-B, D4-260A-C, D4-260A-D, D4-260A-E

RÉF	No Pièce	QTÉ	DÉSIGNATION	Voir	NOTES
1	3801255	1	Culasse		(3803887)
2	3580892	16	• Guide soupape		
3	3581861	8	• Siège de soupape, Admission		Remplacé par 3583679
	3583679	8	• Siège de soupape, Admission		
	3583680	8	• Siège de soupape, Admission		Système d'exploitation 0.20mm
4	3581862	8	• Siège de soupape, échappement		Remplacé par 3583681
	3583681	8	• Siège de soupape, échappement		
	3583682	8	• Siège de soupape, échappement		Système d'exploitation 0.20mm
5	990828	4	• Bouchon		
6	3588502	2	• Tampon d'expansion		
7	24426721	2	• Tampon d'expansion		
8	8131707	2	• Bouchon capuchon		
9	3583579	7	• Tampon d'expansion		
10	889970	4	• Douille		
11	3583753	4	• Joint torique		
12	3884010	8	• Soupape admission		
13	3884015	8	• Soupape d'échappemen		
14	861703	32	• Clavette soupape		
15	3581890	16	• Coupelle de ressort		
16	3581889	16	• Ressort soupape		
17	877072	16	• Joint de tige de sou		
18	21181057	1	Kit de connexion		Pour nouvelle culasse combiné à échangeur de température sans raccord tubulaire.
19	3808092	1	• Raccord tuyau		
20	943479	2	• Collier durite		
21	3593996	1	• Flexible		
22	21368510	1	• Console		
23	1161370	1	• Colle		50ml
24	3581894	16	Culbuteur		
25	3581893	16	Came		
26	3581868	1	Joint de culasse		
27	950564	2	Goupille		
28	3581866	10	Vis à six lobes		SN-2004017198
	21384459	10	Vis à six lobes		SN2004017199-
29	3583872	1	Couvre-culasse		SN-2004017198, remplacé par 1pc de couvercle de soupape 40005652 et 1pc de kit d'arbre à cames 21138559.
	40005652	1	Couvre-culasse		SN2004017199-
30	8130035	2	• Tampon d'expansion		
31		1	• Capot		
32	3583959	1	• • Raccord coudé		
33	948356	5	• Vis à embase		
34	1275403	1	Bouchon de remplissa		
35	1275379	1	Joint		
36	965182	28	Vis à embase		
37	968999	3	Vis à embase		
38	945444	1	Vis à embase		
39	947622	2	Joint		
40	966143	2	Bouchon		
41	946329	2	Vis à embase		
42	946173	2	Vis à embase		
43	3888143	1	Console levage		
44	984458	1	Oeillet levage		
45	3584061	10	Rondelle		
46	3582933	2	Valve		
47	3588347	X	Lubrifiant		25 G
48	21138559	1	Kit détecteur		Pour carter de volant moteur avec réf. 2004017199- monté sur moteur avec réf. 2004017198
49	20513343	1	• Capteur		
50	21138239	1	• Faisceau de câbles		
51	994559	1	Collier durite	54169662	
52	190993	1	Flexible		L=265mm

D4-300A-A, D4-300A-C, D4-300A-D, D4-300A-E

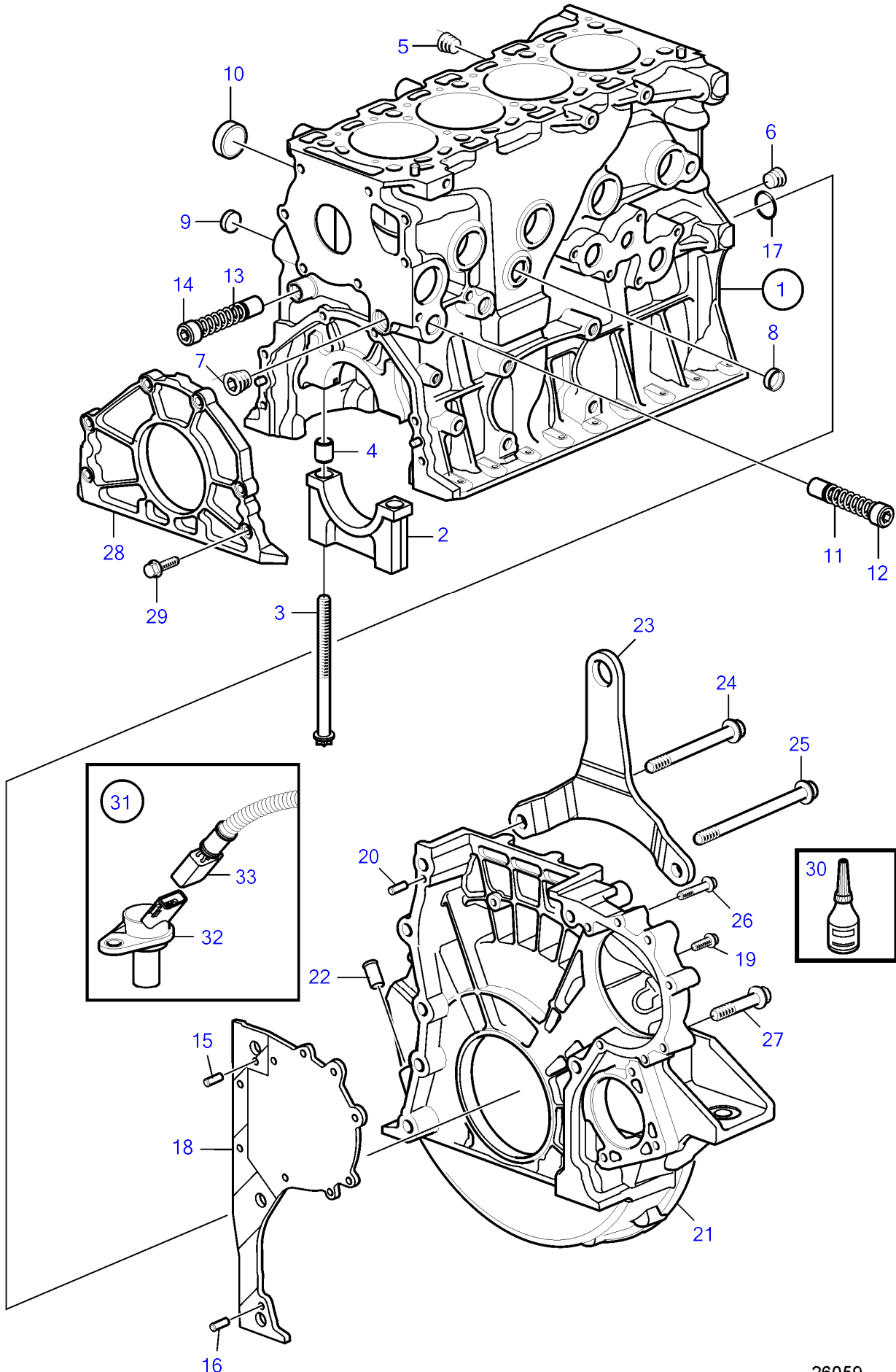


26603

D4-300A-A, D4-300A-C, D4-300A-D, D4-300A-E

RÉF	No Pièce	QTÉ	DÉSIGNATION	Voir	NOTES
1	3801257	1	Culasse		(3801172)
2	3580892	16	• Guide soupape		
3	3581861	8	• Siège de soupape, Admission		Remplacé par 3583679
	3583679	8	• Siège de soupape, Admission		
	3583680	8	• Siège de soupape, Admission		Système d'exploitation 0.20mm
4	3581862	8	• Siège de soupape, échappement		Remplacé par 3583681
	3583681	8	• Siège de soupape, échappement		
	3583682	8	• Siège de soupape, échappement		Système d'exploitation 0.20mm
5	990828	4	• Bouchon		
6	3588502	2	• Tampon d'expansion		
7	24426721	2	• Tampon d'expansion		
8	8131707	2	• Bouchon capuchon		
9	3583579	7	• Tampon d'expansion		
10	889970	4	• Douille		
11	3583753	4	• Joint torique		
12	3884010	8	• Soupape admission		
13	3884015	8	• Soupape d'échappemen		
14	861703	32	• Clavette soupape		
15	3581890	16	• Coupelle de ressort		
16	3581889	16	• Ressort soupape		
17	877072	16	• Joint de tige de sou		
18	3581894	16	Culbuteur		
19	3581893	16	Came		
20	3581868	1	Joint de culasse		
21	950564	2	Goupille		
22	21384459	10	Vis à six lobes		
23	3583872	1	Couvre-culasse		SN-2004017198, remplacé par 1pc de couvercle de soupape 40005652 et 1pc de kit d'arbre à cames 21138559.
	40005652	1	Couvre-culasse		SN2004017199-
24	8130035	2	• Tampon d'expansion		
25		1	• Capot		
26	3583959	1	• • Raccord coudé		
27	948356	5	• Vis à embase		
28	1275403	1	Bouchon de remplissa		
29	1275379	1	Joint		
30	965182	28	Vis à embase		
31	968999	3	Vis à embase		
32	945444	1	Vis à embase		
33	947622	2	Joint		
34	966143	2	Bouchon		
35	946329	2	Vis à embase		
36	946173	2	Vis à embase		
37	3888143	1	Console levage		
38	984458	1	Oeillet levage		
39	3584061	10	Rondelle		
40	3582933	2	Valve		
41	3588347	X	Lubrifiant		25 G
42	21181057	1	Kit de connexion		Pour nouvelle culasse combiné à échangeur de température sans raccord tubulaire.
43	3808092	1	• Raccord tuyau		
44	943479	2	• Collier durite		
45	3593996	1	• Flexible		
46	21368510	1	• Console		
47	1161370	1	• Colle		50ml
48	21138559	1	Kit détecteur		Pour carter de volant moteur avec réf. 2004017199- monté sur moteur avec réf. 2004017198
49	20513343	1	• Capteur		
50	21138239	1	• Faisceau de câbles		
51	994559	1	Collier durite	54169662	
52	190993	1	Flexible		L=265mm

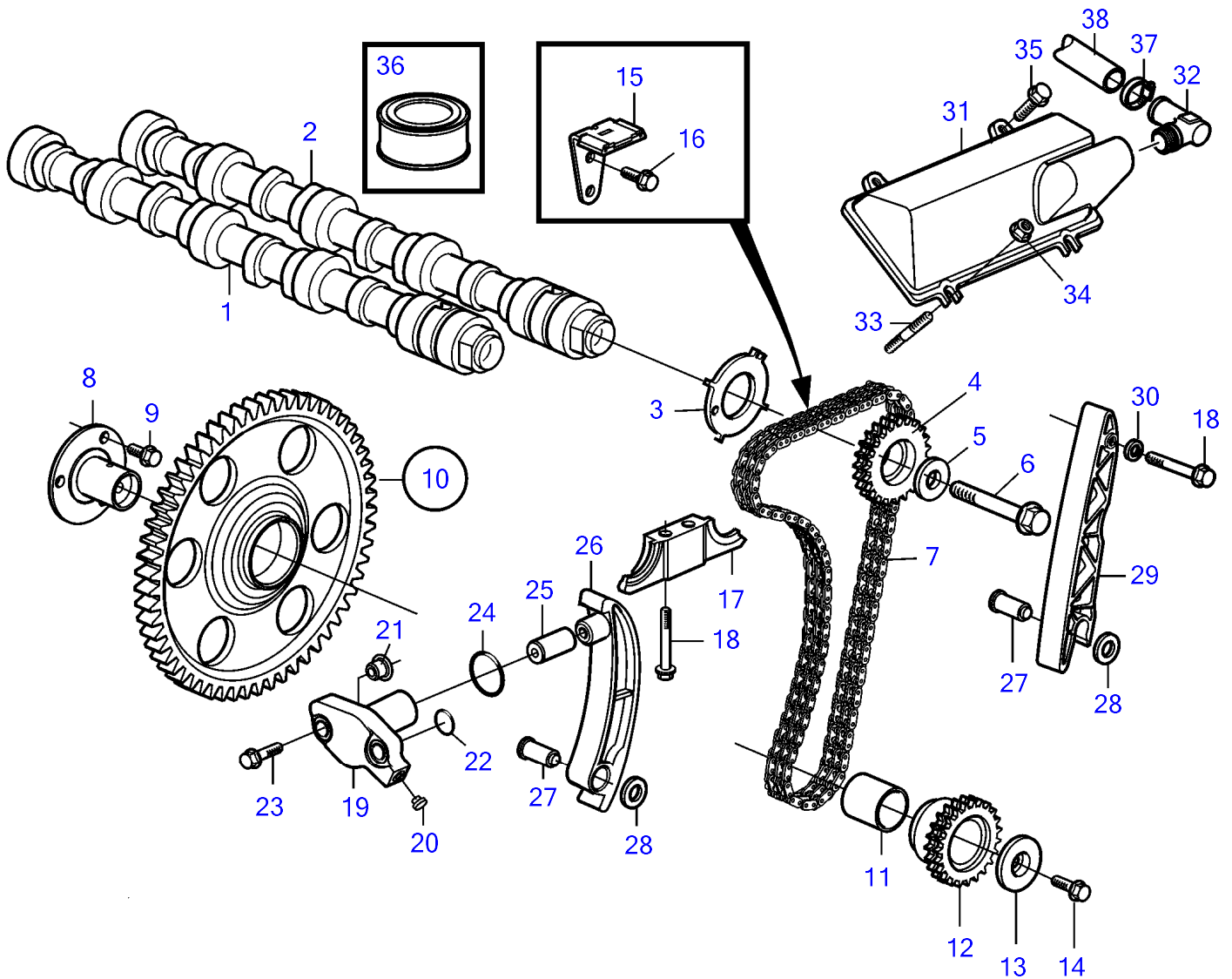
D4-210A-A, D4-210A-B, D4-225A-B, D4-225A-C, D4-225A-D, D4-225A-E, D4-260A-A, D4-260A-B, D4-260A-C, D4-260A-D, D4-260A-E, D4-300A-A, D4-300A-C, D4-300A-D, D4-300A-E



D4-210A-A, D4-210A-B, D4-225A-B, D4-225A-C, D4-225A-D, D4-225A-E, D4-260A-A, D4-260A-B, D4-260A-C, D4-260A-D, D4-260A-E, D4-300A-A, D4-300A-C, D4-300A-D, D4-300A-E

RÉF	No Pièce	QTÉ	DÉSIGNATION	NOTES
1	(3848925)	1	Unité cylindre	
2		5	• Chapeau de palier de	
3	3581876	10	• Vis à six lobes	
4	3584214	10	• Douille guide	
5	968061	1	• Bouchon	
6	968063	2	• Bouchon	
7	979947	2	• Bouchon	
8	3583447	1	• Tampon d'expansion	
9	24426721	4	• Tampon d'expansion	
10	8131707	9	• Bouchon capuchon	
11	3583079	1	• Soupape refroidissem	SN-2004026999
12	982121	1	• Bouchon	SN-2004026999
13	3583079	1	• Soupape refroidissem	SN2004027000-
14	982121	1	• Bouchon	SN2004027000-
15	950562	1	Goupille	
16	950566	1	Goupille	
17	3843507	1	Joint torique	
18	3582847	1	Tôle	
19	946173	2	Vis à embase	
20	950564	5	Goupille	
21	3847475	1	Carter de volant	SN-2004017198, Remplacé par 1pc du carter du volant 40005734 et 1pc de kit de transmetteur de tachymètre 21109100.
	40005734	1	Carter de volant	SN2004017199-, Remplacé par 22635095
	22635095	1	Carter de volant	Remplacé par 23275772
	23275772	1	Carter de volant	
22	3583622	1	Raccord flexible	
23		1	Oeillet levage	
24	966371	1	Vis à embase	
25	966368	2	Vis à embase	
26	973924	3	Vis à embase	
27	966364	5	Vis à embase	
28	3582750	1	Capot	
29	946671	6	Vis à embase	
30	888661	X	Colle	300ml
31	21109100	1	Kit détecteur	SN-2004017198, Remplacé par 1pc du carter du volant 40005734 et 1pc de kit de transmetteur de tachymètre 21109100.
32	20513343	1	• Capteur	
33	21138237	1	• Faisceau de câbles	

D4-210A-A, D4-210A-B, D4-225A-B, D4-225A-C, D4-225A-D, D4-225A-E, D4-260A-A, D4-260A-B, D4-260A-C, D4-260A-D, D4-260A-E, D4-300A-A, D4-300A-C, D4-300A-D, D4-300A-E

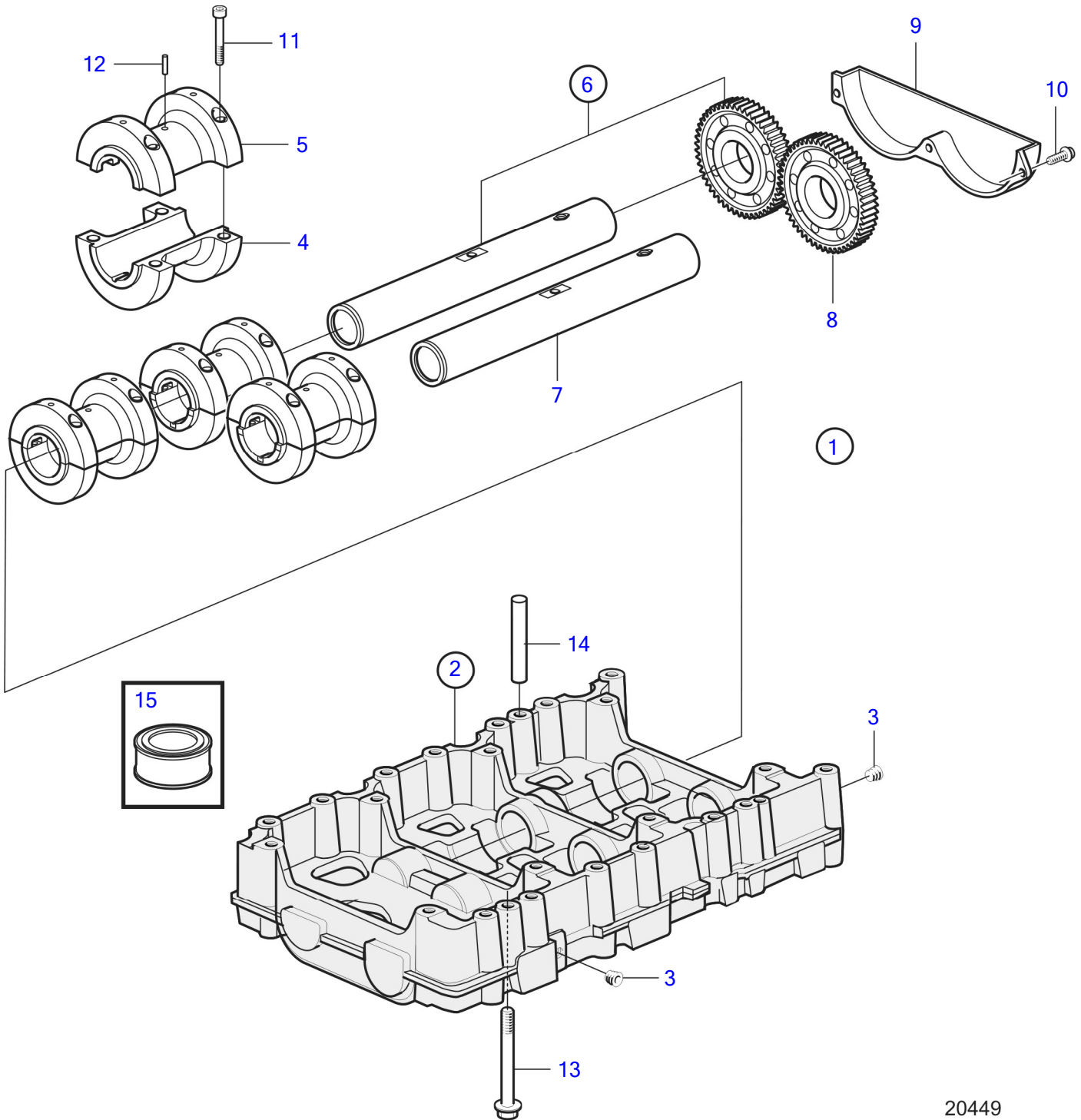


26978

D4-210A-A, D4-210A-B, D4-225A-B, D4-225A-C, D4-225A-D, D4-225A-E, D4-260A-A, D4-260A-B, D4-260A-C, D4-260A-D, D4-260A-E, D4-300A-A, D4-300A-C, D4-300A-D, D4-300A-E

RÉF	No Pièce	QTÉ	DÉSIGNATION	NOTES
1	3587752	1	Arbre cames, Admission	Remplacé par 21600899
	21600899	1	Arbre cames	SN-A924960, Remplacé par 23055582
	23055582	1	Arbre cames	SNA924961-
2	3587753	1	Arbre cames, échappement	Remplacé par 21600901
	21600901	1	Arbre cames	SN-A509171, Remplacé par 22580193
	22580193	1	Arbre cames	SNA509172-, Remplacé par 23055554
	23055554	1	Arbre cames	
3	3582855	1	Pignon	Remplacé par 22646693
	22646693	1	Pignon	
4	3582646	2	Pignon chaîne	
5	3583032	2	Rondelle	Remplacé par 22645509
	22645509	2	Rondelle	
6	984307	2	Vis à embase	
7	3582642	1	Chaîne de transmissi	
8	3582651	1	Moyeu	
9	946173	3	Vis à embase	
10	3582647	1	Pignon fou	
11		1	• Bague	
12		1	• Pignon chaîne	
13	3582652	1	Rondelle	
14	945444	1	Vis à embase	
15	3583576	1	Guide	
16	946173	2	Vis à embase	
17	3587634	1	Console	
18	973924	3	Vis à embase	
19	3583144	1	Retenue	
20	968060	1	• Bouchon	
21	21113522	1	Joint	
22	976039	1	Joint torique	
23	946671	2	Vis à embase	
24	975309	1	Joint torique	
25	3582643	1	Bride de serrage	
26	3582644	1	Guide	
27	3583208	2	Vis d'appui	
28	3587354	2	Rondelle	
29	3583874	1	Guide	
30	964106	1	Joint	
31	3583686	1	Capot recouvrement	
32	3583959	1	• Raccord coudé	
33	953041	2	Goujon	
34	945408	2	Écrou à embase	
35	946173	2	Vis à embase	
36	3588346	X	Lubrifiant	500G
37	994559	1	Collier durite	
38	190993	1	Flexible	L=265mm

D4-210A-A, D4-210A-B, D4-225A-B, D4-225A-C, D4-225A-D, D4-225A-E, D4-260A-A, D4-260A-B, D4-260A-C, D4-260A-D, D4-260A-E, D4-300A-A, D4-300A-C, D4-300A-D, D4-300A-E

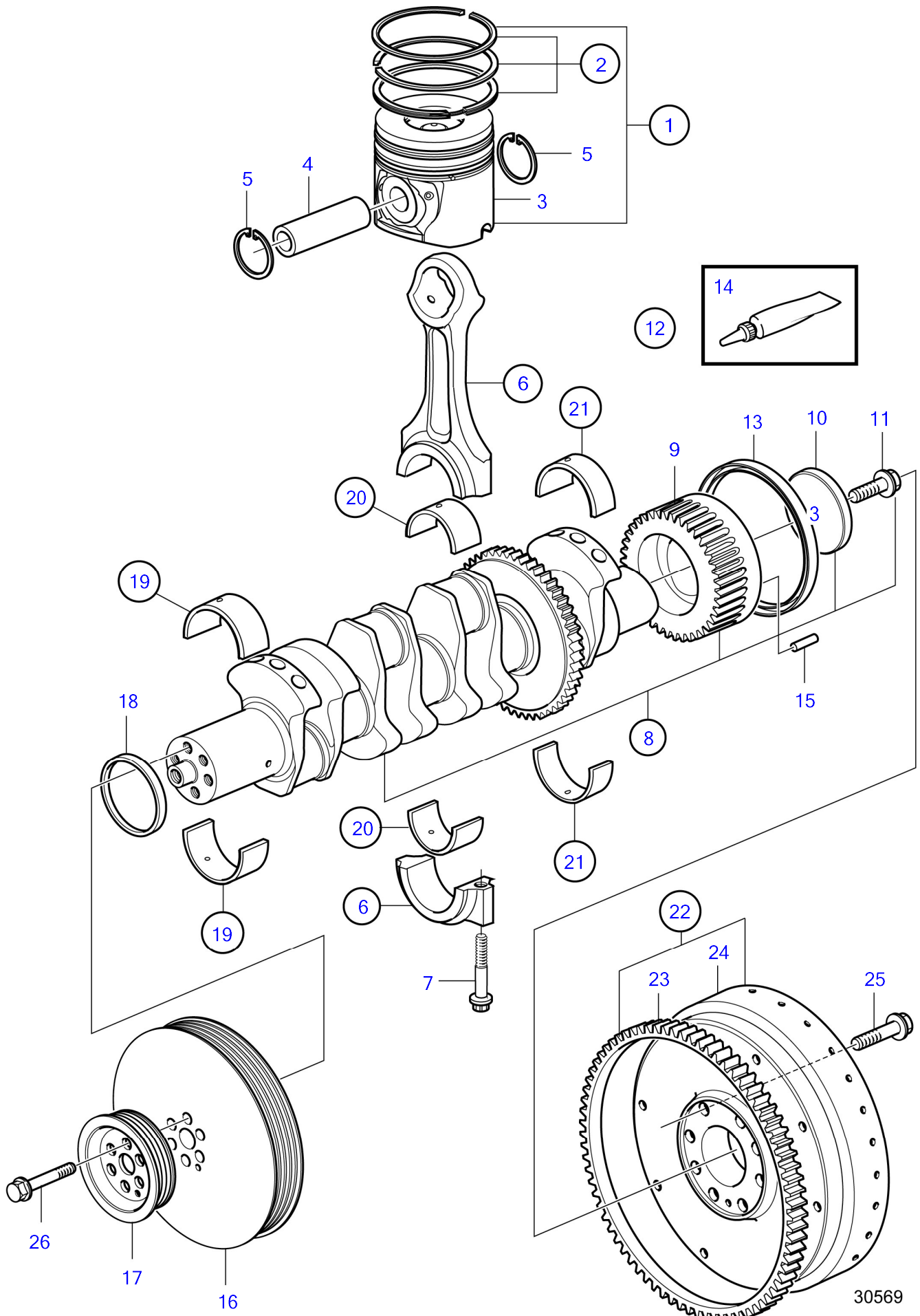


20449

D4-210A-A, D4-210A-B, D4-225A-B, D4-225A-C, D4-225A-D, D4-225A-E, D4-260A-A, D4-260A-B, D4-260A-C, D4-260A-D, D4-260A-E, D4-300A-A, D4-300A-C, D4-300A-D, D4-300A-E

RÉF	No Pièce	QTÉ	DÉSIGNATION	NOTES
1		1	Carter	
2	3582743	1	• Carter	
3	968060	2	• • Bouchon	
4	3818299	4	• Modèle	
5	3818297	4	• Masse d'équilibrage	
6	21511517	2	• Arbre	
7		1	• • Arbre	
8		1	• • Pignon	
9	3583812	1	• Capot	
10	969420	3	• Vis à 6 pans creux	L = 12 mm
11	959213	16	• Vis à six pans creux	
12	946402	4	• Goupille cannelée	
13	965184	22	Vis à embase	
14	950564	2	Goupille	
15	3588346	X	Lubrifiant	500G

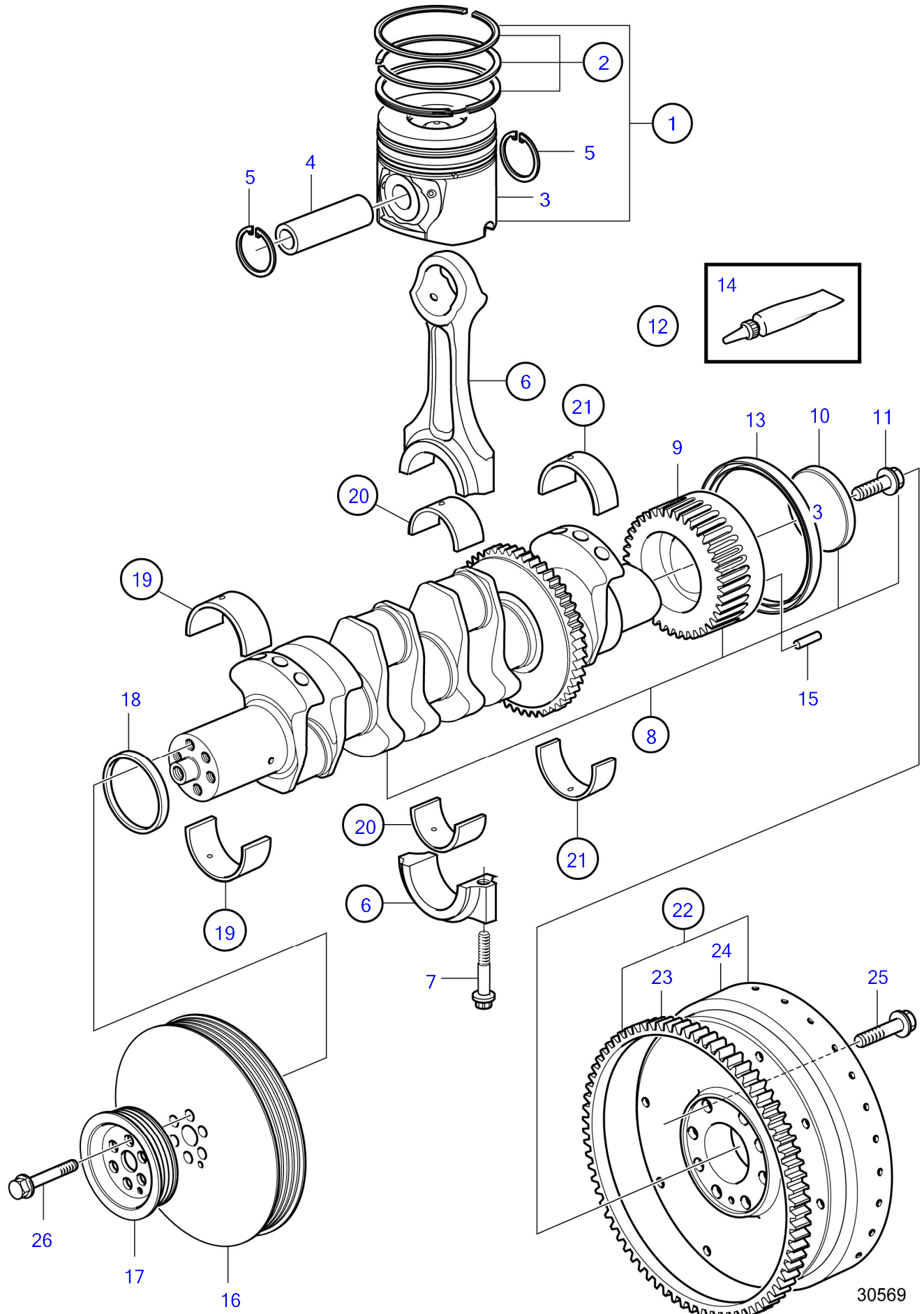
D4-300A-A, D4-300A-C, D4-300A-D, D4-300A-E



D4-300A-A, D4-300A-C, D4-300A-D, D4-300A-E

RÉF	No Pièce	QTÉ	DÉSIGNATION	NOTES
1	3593749	4	Jeu pistons	Std
2	3586857	1	• Jeu segments piston	TH=3,50mm SN -A180870
	21711728	1	• Jeu segments piston	TH= 3,00mm SN-A180871
3		1	• Piston	Std
4	22083863	1	• Axe piston	
5	982437	2	• Circlip	
6	3842698	4	Bielle	
7	3581905	2	• Vis	
8	3818267	1	Vilebrequin	Remplacé par 23553105, 22732456 4pces, 22083863 4pces
	23553105	1	Vilebrequin	
9	3583264	1	• Pignon	
10	3582741	1	• Rondelle	
11	465825	1	• Vis à embase	
12	3586960	1	Kit joints étanchéit	
13		1	• Bague étanchéité	
14	1161687	1	• Graisse au silicone	(1161447)
15	950566	1	Goupille	
16	3582686	1	Amortisseur de vibra	
17	3582687	1	Poulie	
18	3582748	1	Bague étanchéité	
19	3586871	4	Kit de palier vilebr	Std
	3586873	4	Kit de palier vilebr	O.S = 0,25 mm
	3586875	4	Kit de palier vilebr	O.S = 0,5 mm
	3586876	4	Kit de palier vilebr	O.S=0,75mm
20	3885323	4	Jeu coussinets	Std, (3586883)
	3586886	4	Jeu coussinets	O.S = 0,25 mm
	3586888	4	Jeu coussinets	O.S = 0,5 mm
	3586889	4	Jeu coussinets	O.S=0,75mm
21	3586877	1	Palier butée	Std
	3586879	1	Palier butée	O.S = 0,25 mm
	3586880	1	Palier butée	O.S = 0,5 mm
	3586881	1	Palier butée	O.S=0,75mm
22	3581913	1	Volant moteur	
23	829462	1	• Couronne	
24		1	• Volant moteur	
25	465825	8	Vis à embase	
26	465825	6	Vis à embase	

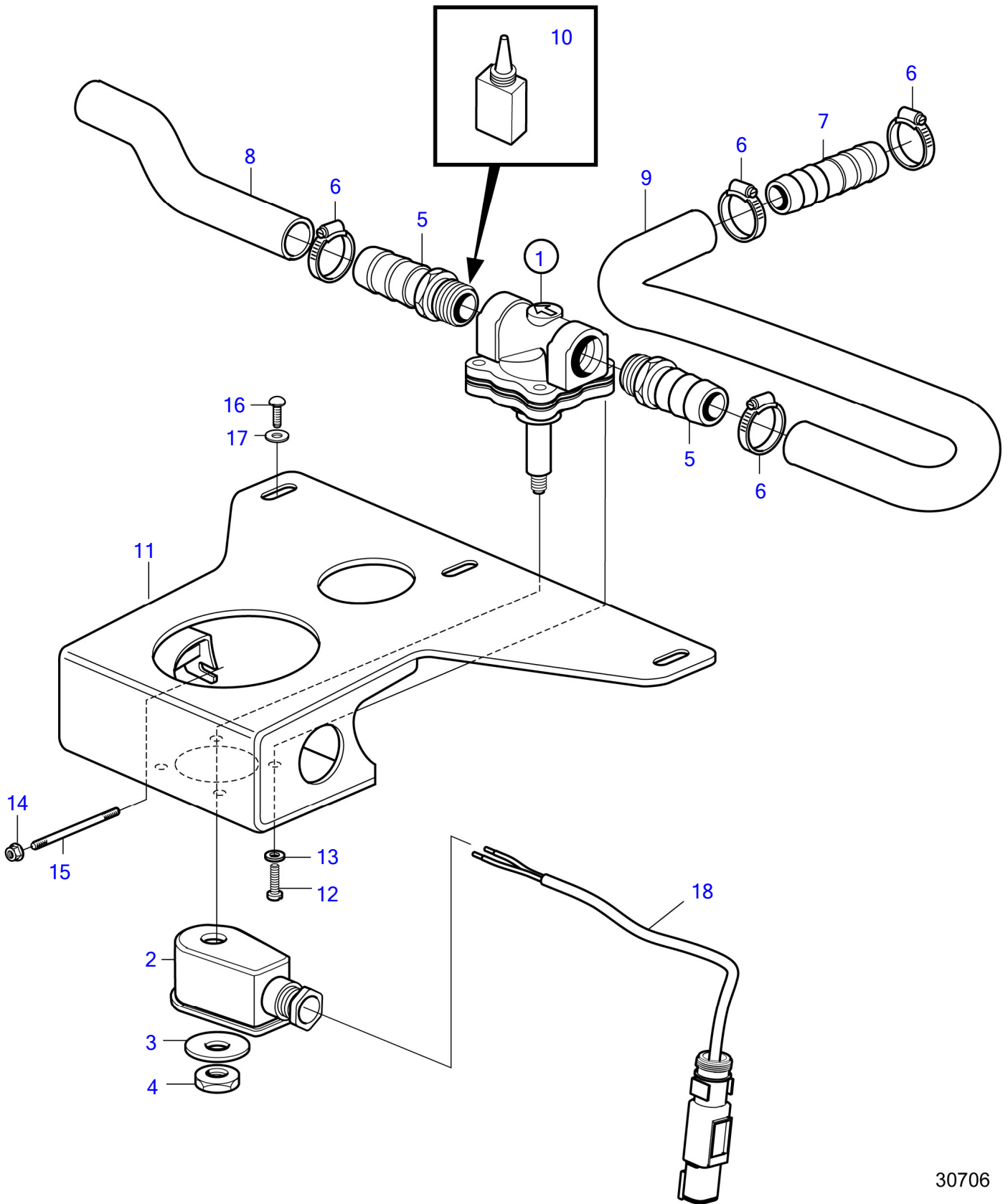
D4-210A-A, D4-210A-B, D4-225A-B, D4-225A-C, D4-225A-D, D4-225A-E, D4-260A-A, D4-260A-B, D4-260A-C, D4-260A-D, D4-260A-E



D4-210A-A, D4-210A-B, D4-225A-B, D4-225A-C, D4-225A-D, D4-225A-E, D4-260A-A, D4-260A-B, D4-260A-C, D4-260A-D, D4-260A-E

RÉF	No Pièce	QTÉ	DÉSIGNATION	NOTES
1	3842771	4	Jeu pistons	Std
2	3586857	1	• Jeu segments piston	TH=3,50mm SN -A180870
	22582994	1	• Jeu segments piston	TH=3,50mm SN -A180870
	21711728	1	• Jeu segments piston	TH= 3,00mm, SN -A180871-
3		1	• Piston	Std
4	22083863	1	• Axe piston	
5	982437	2	• Circlip	
6	3842698	4	Bielle	
7	3581905	2	• Vis	
8	3818267	1	• Vilebrequin	Remplacé par 23553105, 22732456 4pces, 22083863 4pces
	23553105	1	• Vilebrequin	
9	3583264	1	• Pignon	
10	3582741	1	• Rondelle	
11	465825	1	• Vis à embase	
12	3586960	1	Kit joints étanchéit	
13		1	• Bague étanchéité	
14	1161687	1	• Graisse au silicone	(1161447)
15	950566	1	Goupille	
16	3841075	1	Amortisseur de vibra	(3582686)
17	3582687	1	Poulie	
18	3582748	1	Bague étanchéité	
19	3586871	4	Kit de palier vilebr	Std
	3586873	4	Kit de palier vilebr	O.S = 0,25 mm
	3586875	4	Kit de palier vilebr	O.S = 0,5 mm
	3586876	4	Kit de palier vilebr	O.S=0,75mm
20	3885323	4	Jeu coussinets	Std, (3586883)
	3586886	4	Jeu coussinets	O.S = 0,25 mm
	3586888	4	Jeu coussinets	O.S = 0,5 mm
	3586889	4	Jeu coussinets	O.S=0,75mm
21	3586877	1	Palier butée	Std
	3586879	1	Palier butée	O.S = 0,25 mm
	3586880	1	Palier butée	O.S = 0,5 mm
	3586881	1	Palier butée	O.S=0,75mm
22	3581913	1	Volant moteur	
23	829462	1	• Couronne	
24		1	• Volant moteur	
25	465825	8	Vis à embase	
26	465825	6	Vis à embase	

D4-210A-A, D4-210A-B, D4-225A-B, D4-225A-C, D4-225A-D, D4-225A-E, D4-260A-A, D4-260A-B, D4-260A-C, D4-260A-D, D4-260A-E

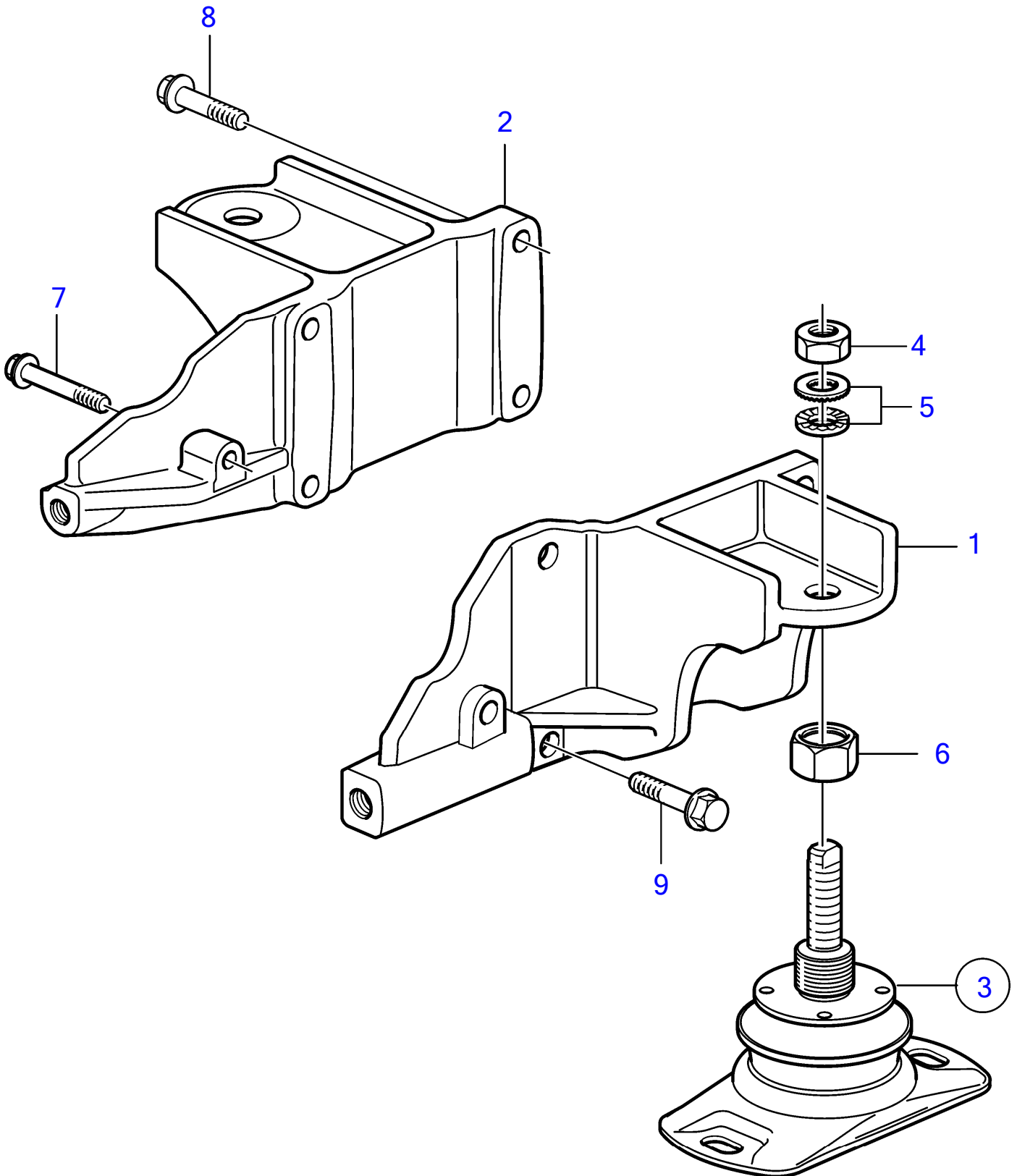


30706

D4-210A-A, D4-210A-B, D4-225A-B, D4-225A-C, D4-225A-D, D4-225A-E, D4-260A-A, D4-260A-B, D4-260A-C, D4-260A-D, D4-260A-E

RÉF	No Pièce	QTÉ	DÉSIGNATION	NOTES
1	3884115	1	Électrovanne	12 V
	21422478	1	Électrovanne	24 V
2		1	• Boîtier	
3		1	• Rondelle	
4		1	• Écrou	
5	991171	2	Raccord flexible	
6	961666	4	Collier durite	
7	991128	1	Raccord flexible	
8	3884904	1	Flexible	
9	3884902	1	Flexible	
10	1161053	1	Liquide de blocage	
11	21132527	1	Console	(3885310)
12	955514	3	Vis à tête hexagonal	
13	976943	3	Rondelle	
14	945408	2	Écrou à embase	
15	948194	2	Goujon	
16	971321	3	Vis à 6 pans creux	M6x16mm
17	976943	3	Rondelle	
18	23753315	1	Faisceau de câbles	

D4-210A-A, D4-210A-B, D4-225A-C, D4-225A-D, D4-225A-E, D4-260A-A, D4-260A-B, D4-260A-C, D4-260A-D, D4-260A-E, D4-300A-A, D4-300A-C, D4-300A-D, D4-300A-E

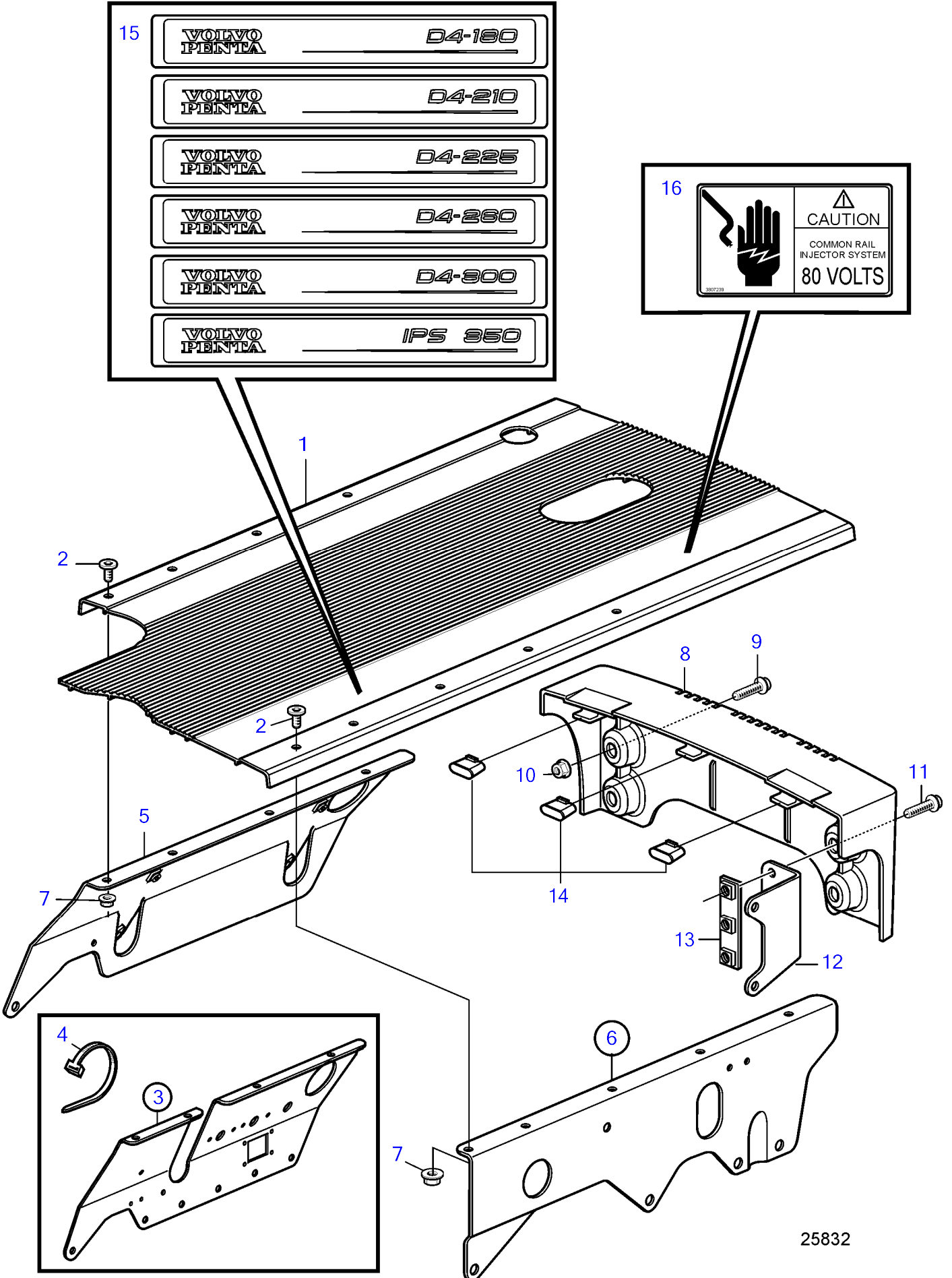


30154

D4-210A-A, D4-210A-B, D4-225A-C, D4-225A-D, D4-225A-E, D4-260A-A, D4-260A-B, D4-260A-C, D4-260A-D, D4-260A-E, D4-300A-A, D4-300A-C, D4-300A-D, D4-300A-E

RÉF	No Pièce	QTÉ	DÉSIGNATION	NOTES
1	3583516	1	Support moteur	
2	3807719	1	Support moteur	S.B, Avant
3	3595043	2	Coussin caoutchouc	
4	955786	1	• Écrou hexagonal	
5	847766	1	• Rondelle verrouillag	
6	3594127	1	Écrou	
7	965188	1	Vis à embase	L = 70 mm
8	965183	8	Vis à embase	L = 90 mm
9	965186	1	Vis à embase	L = 50 mm

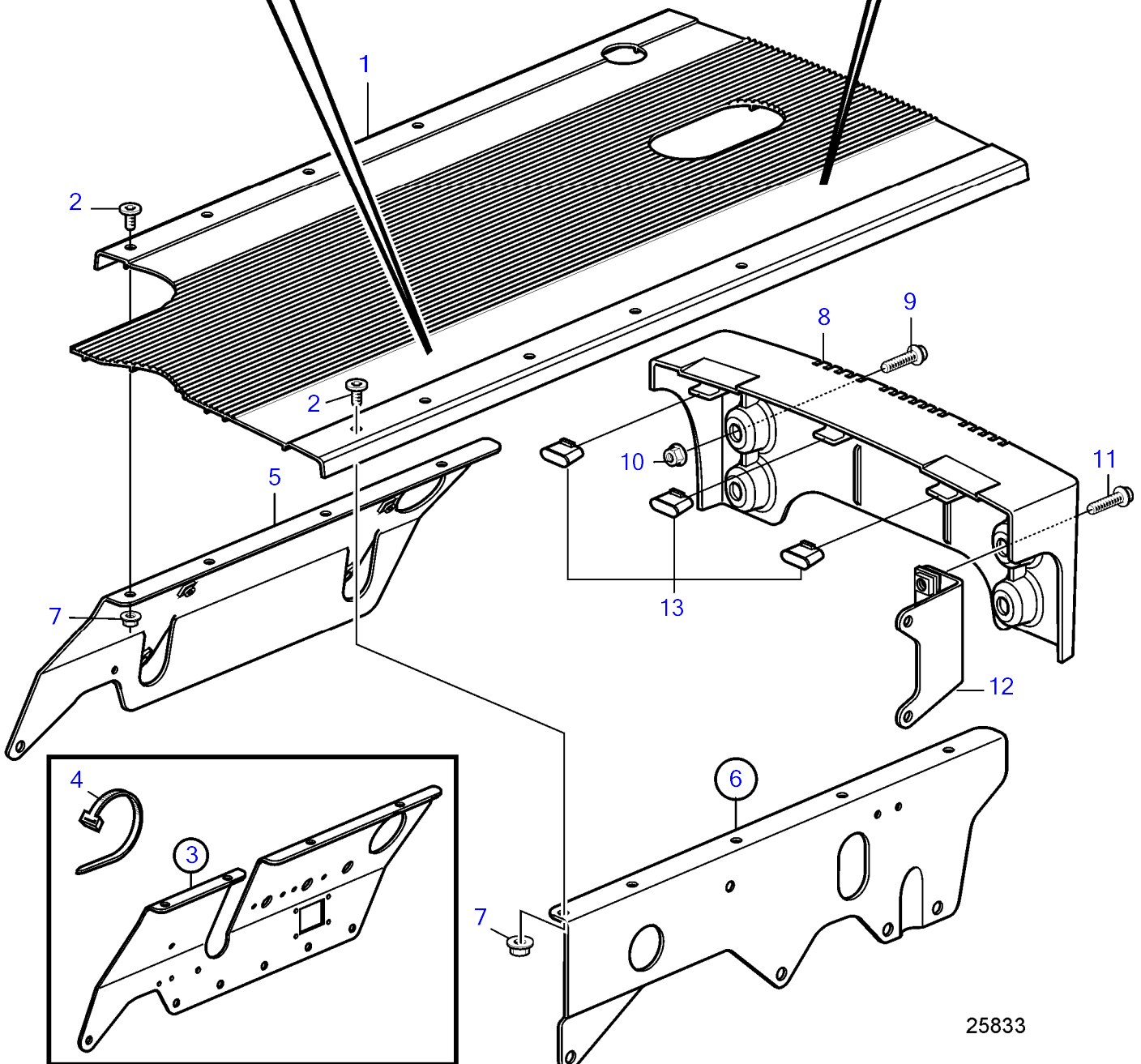
D4-210A-A, D4-210A-B, D4-225A-B, D4-260A-A, D4-260A-B, D4-300A-A



D4-210A-A, D4-210A-B, D4-225A-B, D4-260A-A, D4-260A-B, D4-300A-A

RÉF	No Pièce	QTÉ	DÉSIGNATION	NOTES
1	889862	1	Couvercle protection	
2	971319	9	Vis à 6 pans creux	
3	3841270	1	Support lateral	S.B, SN-2004033780
4	948211	2	• Serre-câble	
5	21475793	1	Support	S.B, SN2004033781-
6	3847311	1	Support	P, (3808771)
7		6	• Ecrou à souder	
8	3588528	1	Couvercle protection	(3584089)
9	946173	2	Vis à embase	
10	945408	2	Écrou à embase	
11	946671	2	Vis à embase	
12	3586068	1	Console	
13	(3586070)	1	• Écrou frein	
14	3584091	3	Support	
15	(3584215)	1	Autocollant	D4-180
	(3584161)	1	Autocollant	D4-210
	(3818691)	1	Autocollant	D4-225
	3584216	1	Autocollant	D4-260
	(3885340)	1	Autocollant	D4-300
	(3885110)	1	Autocollant	IPS 350
16	3807239	1	Autocollant	

D4-225A-C, D4-225A-D, D4-225A-E, D4-260A-C, D4-260A-D, D4-260A-E, D4-300A-C, D4-300A-D, D4-300A-E

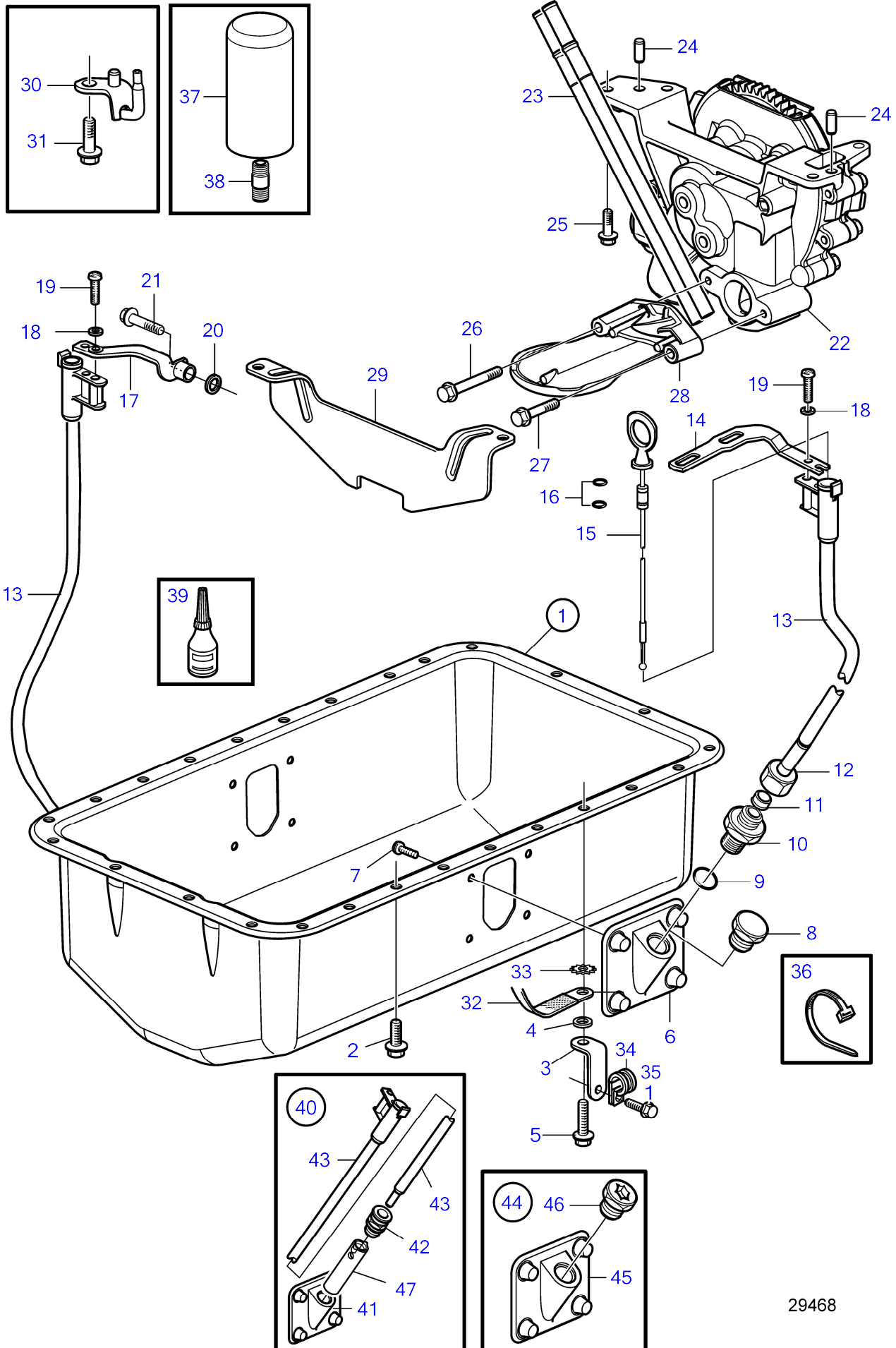


25833

D4-225A-C, D4-225A-D, D4-225A-E, D4-260A-C, D4-260A-D, D4-260A-E, D4-300A-C, D4-300A-D, D4-300A-E

RÉF	No Pièce	QTÉ	DÉSIGNATION	NOTES
1	889862	1	Couvercle protection	
2	971319	9	Vis à 6 pans creux	
3	3841270	1	Support lateral	S.B, SN-2004033780
4	948211	2	• Serre-câble	
5	21475793	1	Support	S.B, SN2004033781-
6	3595014	1	Support	P
7		6	• Ecrou à souder	
8	3588528	1	Couvercle protection	(3584089)
9	946173	2	Vis à embase	
10	945408	2	Écrou à embase	
11	946671	2	Vis à embase	
12	3586068	1	Console	
13	3584091	3	Support	
14	(3584215)	1	Autocollant	D4-180
	(3584161)	1	Autocollant	D4-210
	(3818691)	1	Autocollant	D4-225
	3584216	1	Autocollant	D4-260
	(3885340)	1	Autocollant	D4-300
	(3885110)	1	Autocollant	IPS 350
	(3817345)	1	Autocollant	IPS 400
15	3807239	1	Autocollant	

D4-210A-A, D4-210A-B, D4-225A-B, D4-260A-A, D4-260A-B, D4-300A-A

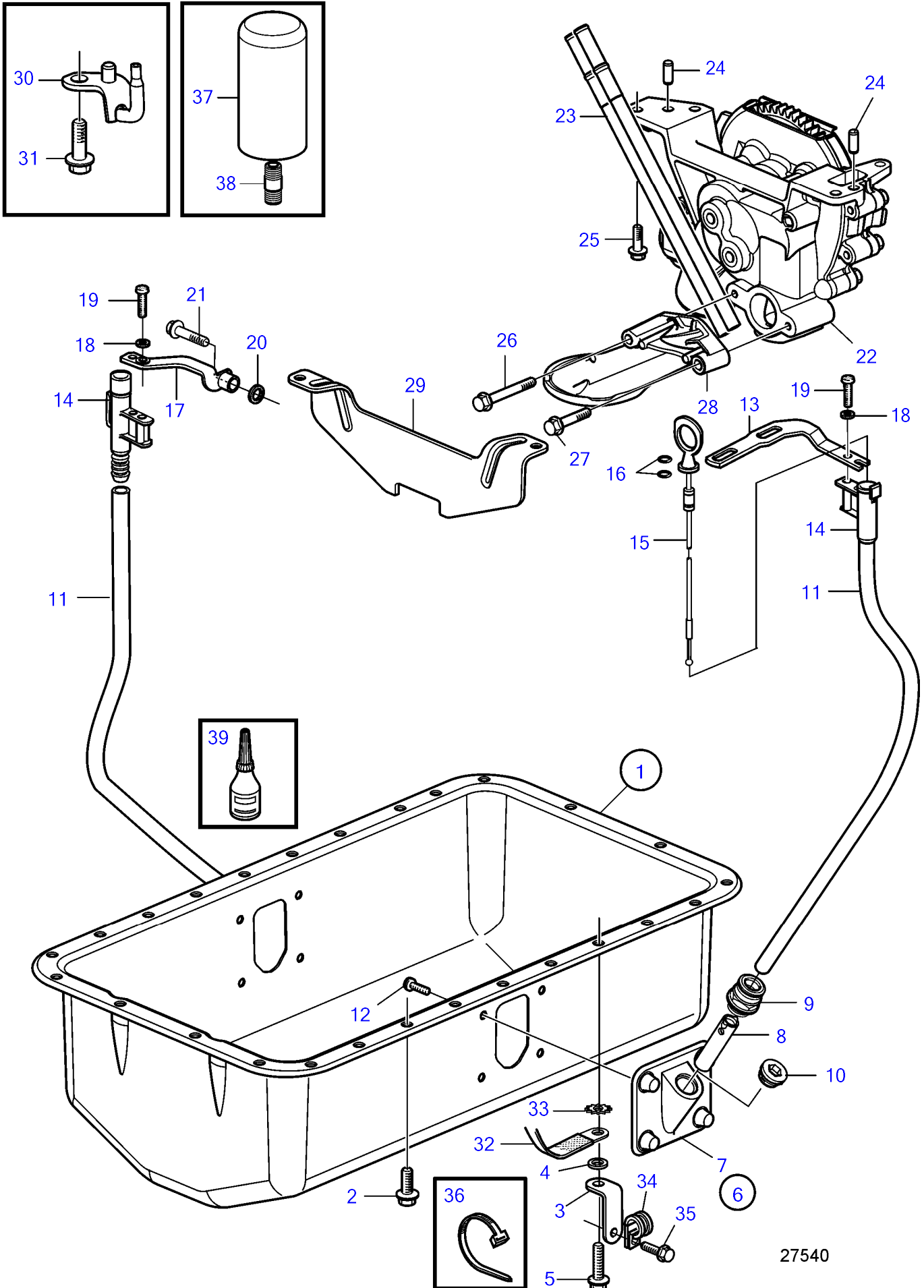


29468

D4-210A-A, D4-210A-B, D4-225A-B, D4-260A-A, D4-260A-B, D4-300A-A

RÉF	No Pièce	QTÉ	DÉSIGNATION	Voir	NOTES
1	3582685	1	Carter d'huile		
2	946440	21	Vis à embase		
3	3584088	5	Équerre		
4	941744	5	Rondelle		
5	946173	4	Vis à embase		
6	3583624	2	Support de tube		Remplacé par 3887580 pour le côté de la jauge., Remplacé par 3887581 pour le côté branché.
	3887580	1	Support de tube		Pour côté jauge d'huile.
	3887581	1	Support de tube		Pour le côté bouché.
7	969420	8	Vis à 6 pans creux		
8	3819272	1	Tampon		
9	925058	2	Joint torique		
10		1	Adaptateur		
11	980782	1	Bague de sûreté		
12	956984	1	Écrou accouplement		
13	3807990	1	Tuyau		
14	21226128	1	Console	Alt	
15	3589304	1	Jauge d'huile		
16	949187	2	• Joint torique		
17	3584458	1	Console	Alt	
18	960138	1	Rondelle		
19	975378	1	Vis à 6 pans creux		
20	191172	1	Rondelle		
21	947760	1	Vis à embase		
22	3582667	1	Pompe à huile		
23	3583465	2	Tube d'épuisement		
24	950564	2	Goupille		
25	946173	4	Vis à embase		
26	965181	1	Vis à embase	L = 70 mm	
27	973924	1	Vis à embase	L = 50 mm	
28	3583127	1	Crépine d'huile		
29	3582791	1	Tôle chicanes		
30	3883144	4	Buse refroidissement		
31	3583804	4	Vis à embase		
32	968048	1	Câble masse		Carter-alternateur.
33	942767	1	Rondelle dentée		
34	961664	1	Collier durite		
35	945444	1	Vis à embase		
36	948211	1	Serre-câble		
37	21632901	1	Filtre à huile	54160352	Contournement
	3582732	1	Filtre à huile	54160352	Flux complet.
				54160352	
38	423067	1	Raccord	54169614	
	3583695	1	Raccord	54169614	
39	888661	X	Colle		300ml
40	3887580	1	Support de tube		
41	3886957	1	• Support de tube		
42	3886951	1	• Raccord		
43	3887559	1	• Tuyau		
44	3887581	1	Support de tube		
45	3886957	1	• Support de tube		
46	3886953	1	• Bouchon		
47	22456382	1	Guide		

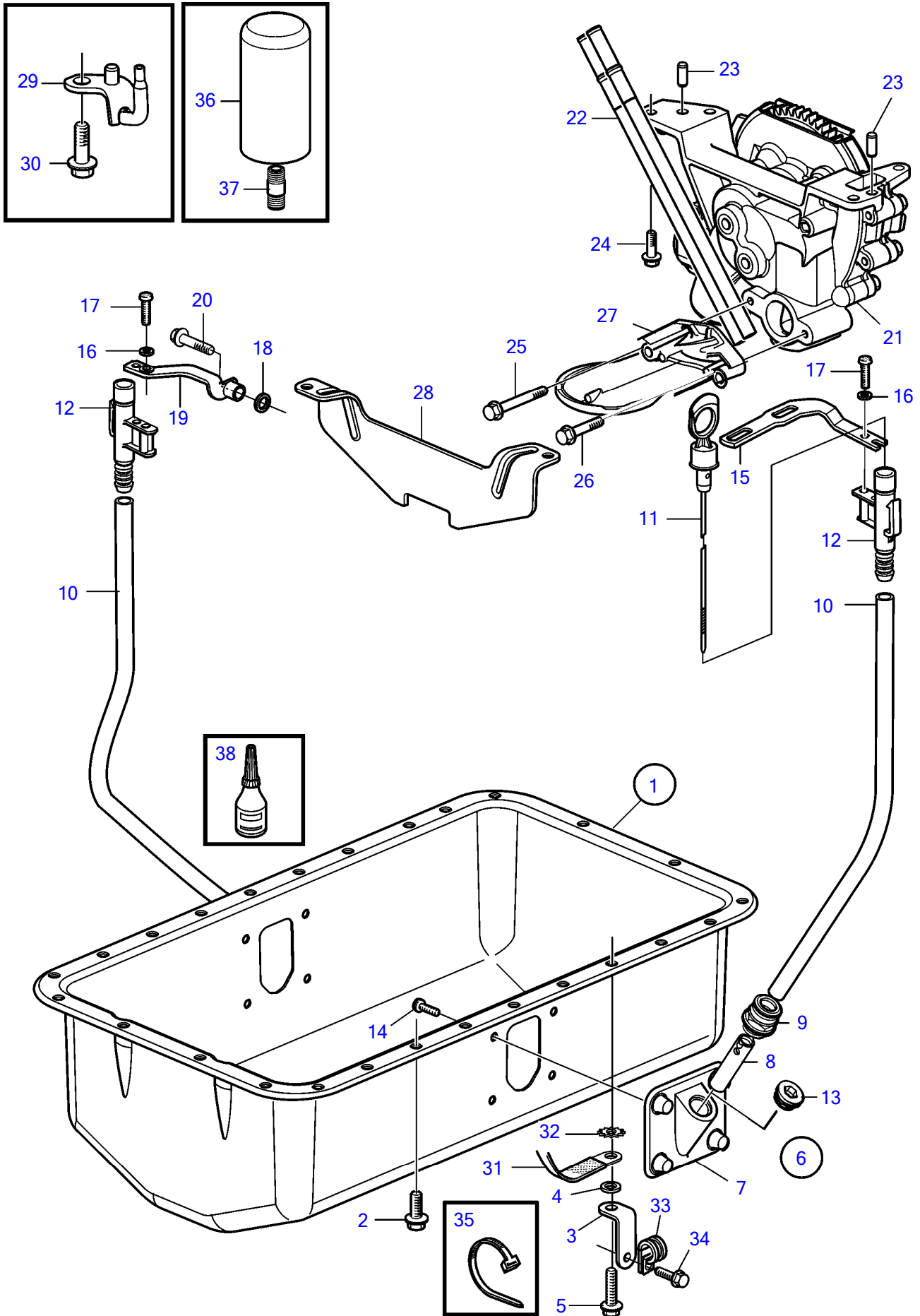
D4-210A-A, D4-210A-B, D4-225A-B, D4-260A-A, D4-260A-B, D4-300A-A



D4-210A-A, D4-210A-B, D4-225A-B, D4-260A-A, D4-260A-B, D4-300A-A

RÉF	No Pièce	QTÉ	DÉSIGNATION	Voir	NOTES
1	3582685	1	Carter d'huile		
2	946440	21	Vis à embase		
3	3584088	5	Équerre		
4	941744	5	Rondelle		
5	946173	4	Vis à embase		
6	3887580	1	Support de tube		Pour côté jauge d'huile.
7	3886957	1	• Support de tube		
8	22456382	1	Guide		
9	3886951	1	• Raccord		
10	3886953	1	Bouchon		Lorsque la jauge n'est pas utilisée
11	3593955	1	Tuyau		
12	969420	8	Vis à 6 pans creux		
13	21226128	1	Console		Alt
14		1	Console		
15	3594848	1	Lot		
16	949187	2	• Joint torique		
17	3584458	1	Console		Alt
18	960138	1	Rondelle		
19	975378	1	Vis à 6 pans creux		
20	191172	1	Rondelle		
21	947760	1	Vis à embase		
22	3582667	1	Pompe à huile		
23	3583465	2	Tube d'épuisement		
24	950564	2	Goupille		
25	946173	4	Vis à embase		
26	965181	1	Vis à embase		L = 70 mm
27	973924	1	Vis à embase		L = 50 mm
28	3583127	1	Crépine d'huile		
29	3582791	1	Tôle chicanes		
30	3883144	4	Buse refroidissement		
31	3583804	4	Vis à embase		
32	968048	1	Câble masse		Carter-alternateur.
33	942767	1	Rondelle dentée		
34	961664	1	Collier durite		
35	945444	1	Vis à embase		
36	948211	1	Serre-câble		
37	21632901	1	Filtre à huile	54169614	Contournement
	3582732	1	Filtre à huile	54170858	Flux complet.
38	423067	1	Raccord		
	3583695	1	Raccord		
39	888661	X	Colle		300ml

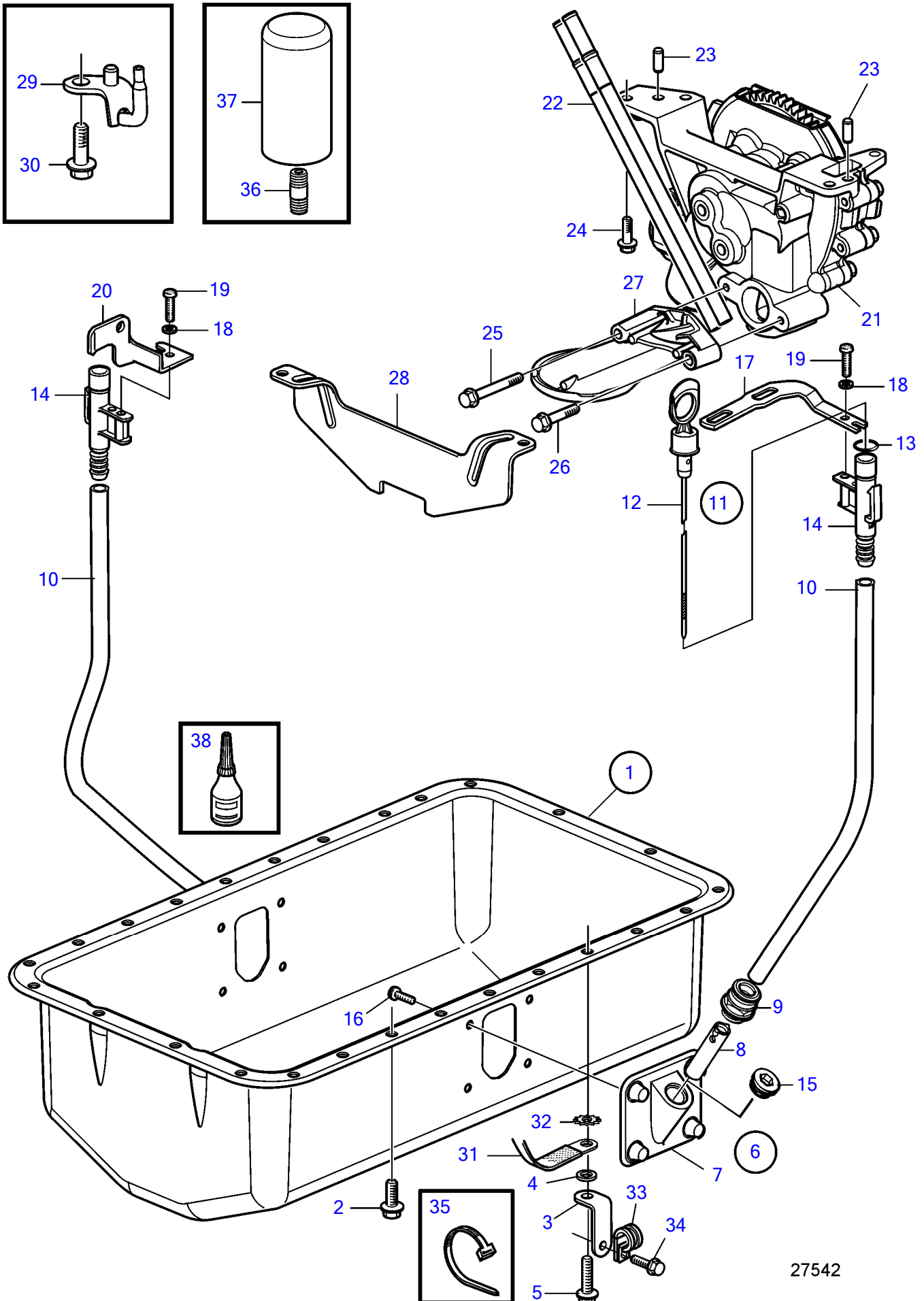
D4-210A-A, D4-210A-B, D4-225A-B, D4-260A-A, D4-260A-B, D4-300A-A



D4-210A-A, D4-210A-B, D4-225A-B, D4-260A-A, D4-260A-B, D4-300A-A

RÉF	No Pièce	QTÉ	DÉSIGNATION	Voir	NOTES
1	3582685	1	Carter d'huile		
2	946440	21	Vis à embase		
3	3584088	5	Équerre		
4	941744	5	Rondelle		
5	946173	4	Vis à embase		
6	3887580	1	Support de tube		
7	3886957	2	• Support de tube		
8	22456382	1	Guide		
9	3886951	1	• Raccord		
10	3593955	1	Tuyau		
11	21650012	1	Jauge d'huile		
12	11129411	1	Fixation		
13	3886953	1	Bouchon		Lorsque la jauge n'est pas utilisée
14	969420	8	Vis à 6 pans creux		
15	21226128	1	Console		
16	960138	1	Rondelle		
17	975378	1	Vis à 6 pans creux		
18	191172	1	Rondelle		
19	3584458	1	Console		
20	947760	1	Vis à embase		
21	3582667	1	Pompe à huile		
22	3583465	2	Tube d'épuisement		
23	950564	2	Goupille		
24	946173	4	Vis à embase		
25	965181	1	Vis à embase		L = 70 mm
26	973924	1	Vis à embase		L = 50 mm
27	3583127	1	Crépine d'huile		
28	3582791	1	Tôle chicanes		
29	3883144	4	Buse refroidissement		
30	3583804	4	Vis à embase		
31	968048	1	Câble masse		Carter-alternateur.
32	942767	1	Rondelle dentée		
33	961664	1	Collier durite		
34	945444	1	Vis à embase		
35	948211	1	Serre-câble		
36	21632901	1	Filtre à huile	54169614	Contournement
	3582732	1	Filtre à huile	54169614	Flux complet.
37	423067	1	Raccord	54169614	
	3583695	1	Raccord	54169614	
38	888661	X	Colle		300ml

D4-225A-C, D4-225A-D, D4-225A-E, D4-260A-C, D4-260A-D, D4-260A-E, D4-300A-C, D4-300A-D, D4-300A-E

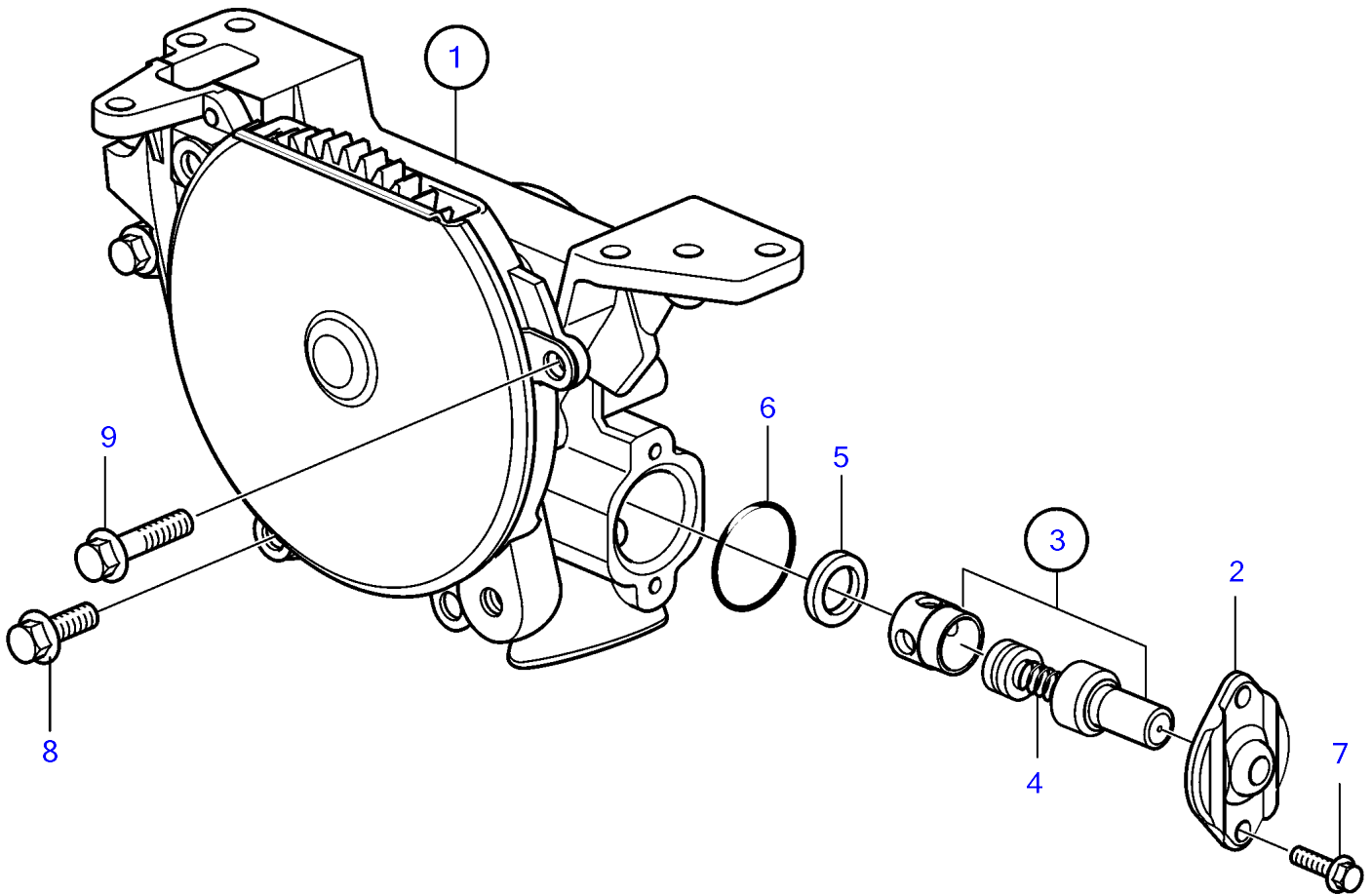


27542

D4-225A-C, D4-225A-D, D4-225A-E, D4-260A-C, D4-260A-D, D4-260A-E, D4-300A-C, D4-300A-D, D4-300A-E

RÉF	No Pièce	QTÉ	DÉSIGNATION	Voir	NOTES
1	3582685	1	Carter d'huile		
2	946440	25	Vis à embase		
3	3584088	1	Équerre		
4	941744	1	Rondelle		
5	946173	1	Vis à embase		
6	3887580	1	Support de tube		
7	3886957	2	• Support de tube		
8	22456382	1	Guide		
9	3886951	1	• Raccord		
10	3593955	1	Tuyau		
11	3594848	1	Lot		
12	21650012	1	• Jauge d'huile		
13	944124	1	• Joint torique		
14	11129411	1	• Fixation		
15	3886953	1	Bouchon		Lorsque la jauge n'est pas utilisée
16	969420	8	Vis à 6 pans creux		
17	21226128	1	Console		
18	960138	1	Rondelle		
19	975378	1	Vis à 6 pans creux		
20	21266292	1	Console		
21	3582667	1	Pompe à huile		
22	3583465	2	Tube d'épuisement		
23	950564	2	Goupille		
24	946173	4	Vis à embase		
25	965181	1	Vis à embase		L = 70 mm
26	973924	1	Vis à embase		L = 50 mm
27	3583127	1	Crépine d'huile		
28	3595241	1	Tôle chicanes		
29	3883144	4	Buse refroidissement		
30	3583804	4	Vis à embase		
31	968048	1	Câble masse		Carter-alternateur.
32	942767	1	Rondelle dentée		
33	952629	1	Collier serrage		
34	946501	1	Vis à embase		
35	948211	1	Serre-câble		
36	423067	1	Raccord	54169614	
	3583695	1	Raccord	54169614	
37	3582732	1	Filtre à huile	54169614	Flux complet.
	21632901	1	Filtre à huile	54169614	Contournement
38	888661	X	Colle		300ml

D4-210A-A, D4-210A-B, D4-225A-B, D4-225A-C, D4-225A-D, D4-225A-E, D4-260A-A, D4-260A-B, D4-260A-C, D4-260A-D, D4-260A-E, D4-300A-A, D4-300A-C, D4-300A-D, D4-300A-E

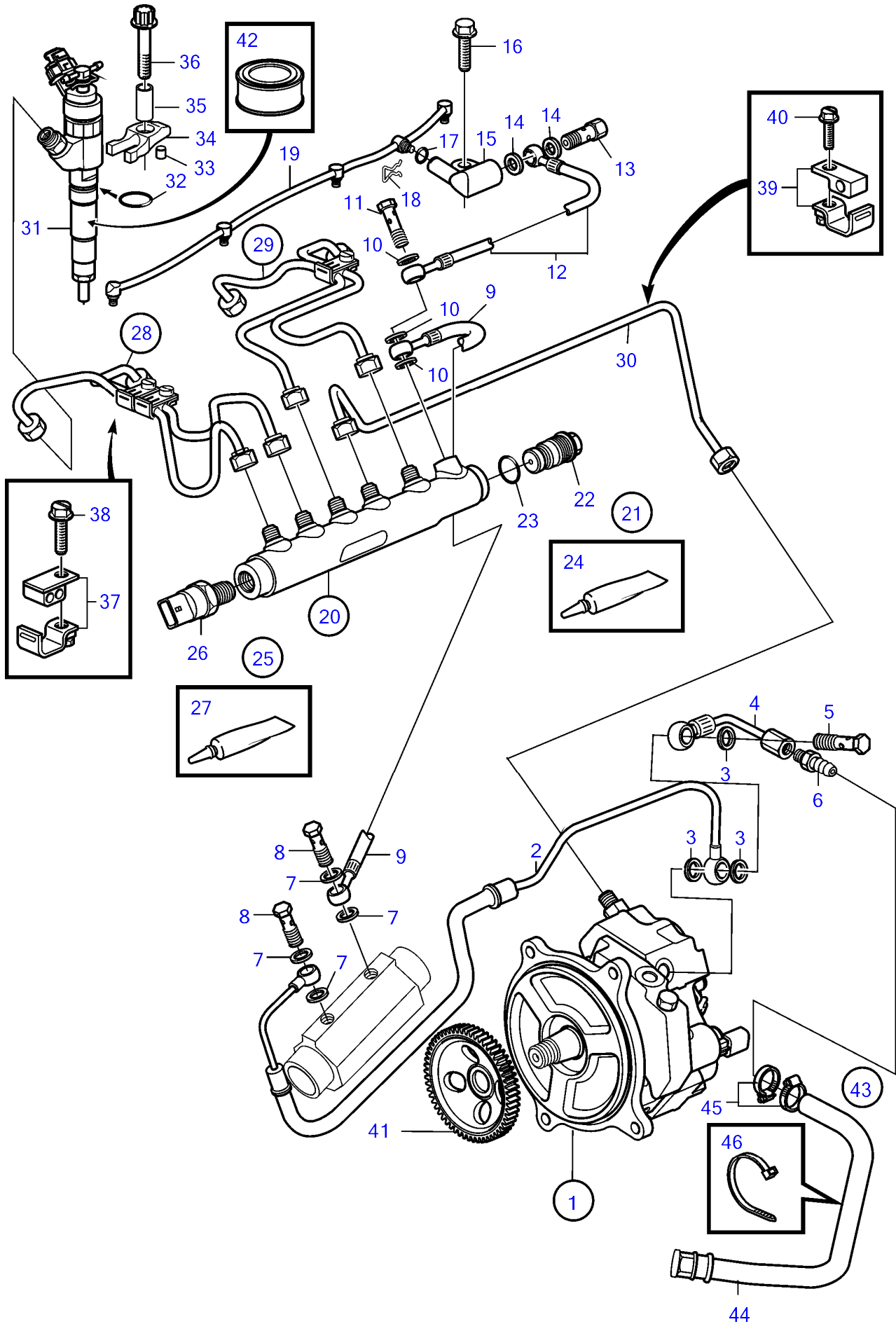


24266

D4-210A-A, D4-210A-B, D4-225A-B, D4-225A-C, D4-225A-D, D4-225A-E, D4-260A-A, D4-260A-B, D4-260A-C, D4-260A-D,
D4-260A-E, D4-300A-A, D4-300A-C, D4-300A-D, D4-300A-E

RÉF	No Pièce	QTÉ	DÉSIGNATION	NOTES
1	3582667	1	Pompe à huile	
2	471648	1	• Couvercle	
3	3826265	1	• Soupape de décharge	
4	3826266	1	• • Ressort	
5	469846	1	• Bague étanchéité	
6	949659	1	• Joint torique	
7	946544	2	• Vis à embase	L = 16 mm
8	946470	2	• Vis à embase	L = 35 mm
9	967949	2	• Vis à embase	L = 12 mm

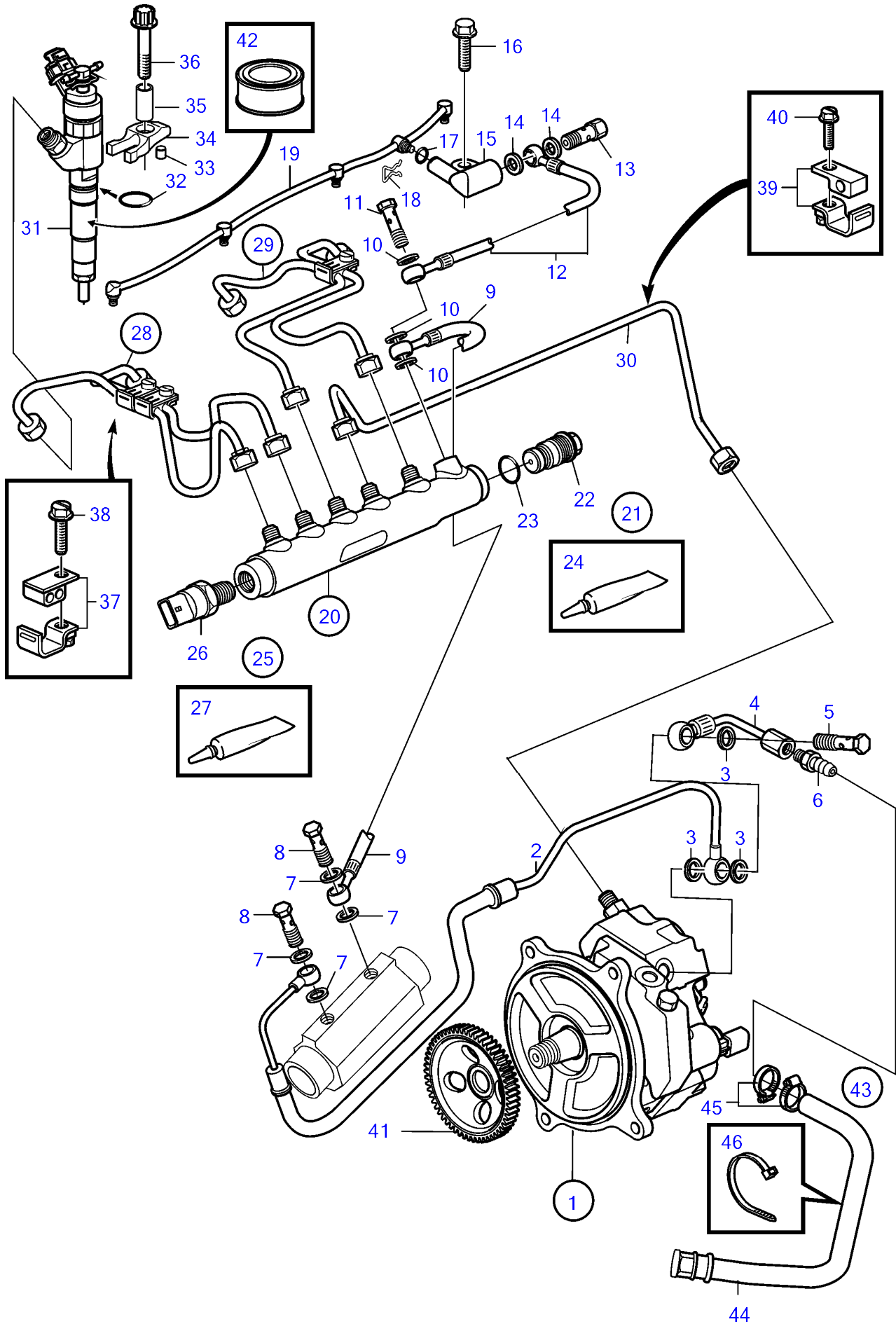
D4-300A-A, D4-300A-C, D4-300A-D, D4-300A-E



D4-300A-A, D4-300A-C, D4-300A-D, D4-300A-E

RÉF	No Pièce	QTÉ	DÉSIGNATION	NOTES
1	3803633	1	Pompe haute pression	
2	3582997	1	Flexible de carburan	
3	11994	3	Joint	
4	21822234	1	Raccord retour	
5	947975	1	Vis creuse	
6	3825000	1	Raccord flexible	
7	20852763	4	Bague étanchéité	
8	969299	2	Vis creuse	
9	3584367	1	Flexible de carburan	
10	11994	3	Joint	
11	947975	1	Vis creuse	
12	3584366	1	Flexible de carburan	
13	3584427	1	Vanne de sécurité	
14	969011	2	Joint	
15	3583123	1	Carter soupape	
16	946173	1	Vis à embase	
17	3589700	5	Joint torique	
18	3583122	1	Ressort verrouillage	
19	3582802	1	Tuyauterie de retour	
20	3886062	1	Rail	
21	3884353	1	• Valve limitatrice de	
22	3884350	1	• • Valve limitatrice de	
23	3588336	1	• • • Joint torique	
24	828250	1	• • Graisse	
25	3884352	1	• Capteur de pression	
26	3843100	1	• • Capteur de pression	
27	828250	1	• • Graisse	
28	3588024	1	Jeu tuyau refoulemen	
29	3588025	1	Jeu tuyau refoulemen	
30	3582796	1	Tuyau refoulement	
31	3819193	4	Injecteur	
	3801148	4	Injecteur pompe, rem	
32	3887602	4	Joint torique	
33	3583442	4	Bâti	
34	3582669	4	Collier serrage	
35	889789	4	Douille	
36	3586690	4	Vis à six lobes	
37	3586006	3	Collier serrage	
38	3586005	3	Vis	
39	3588018	2	Collier serrage	
40	946544	2	Vis à embase	
41	889749	1	Pignon	
42	3588346	X	Lubrifiant	500G
43	21967719	1	Flexible	
44	21945682	1	• Flexible	
45	961664	2	• Collier durite	
46	980464	1	• Serre-câble	

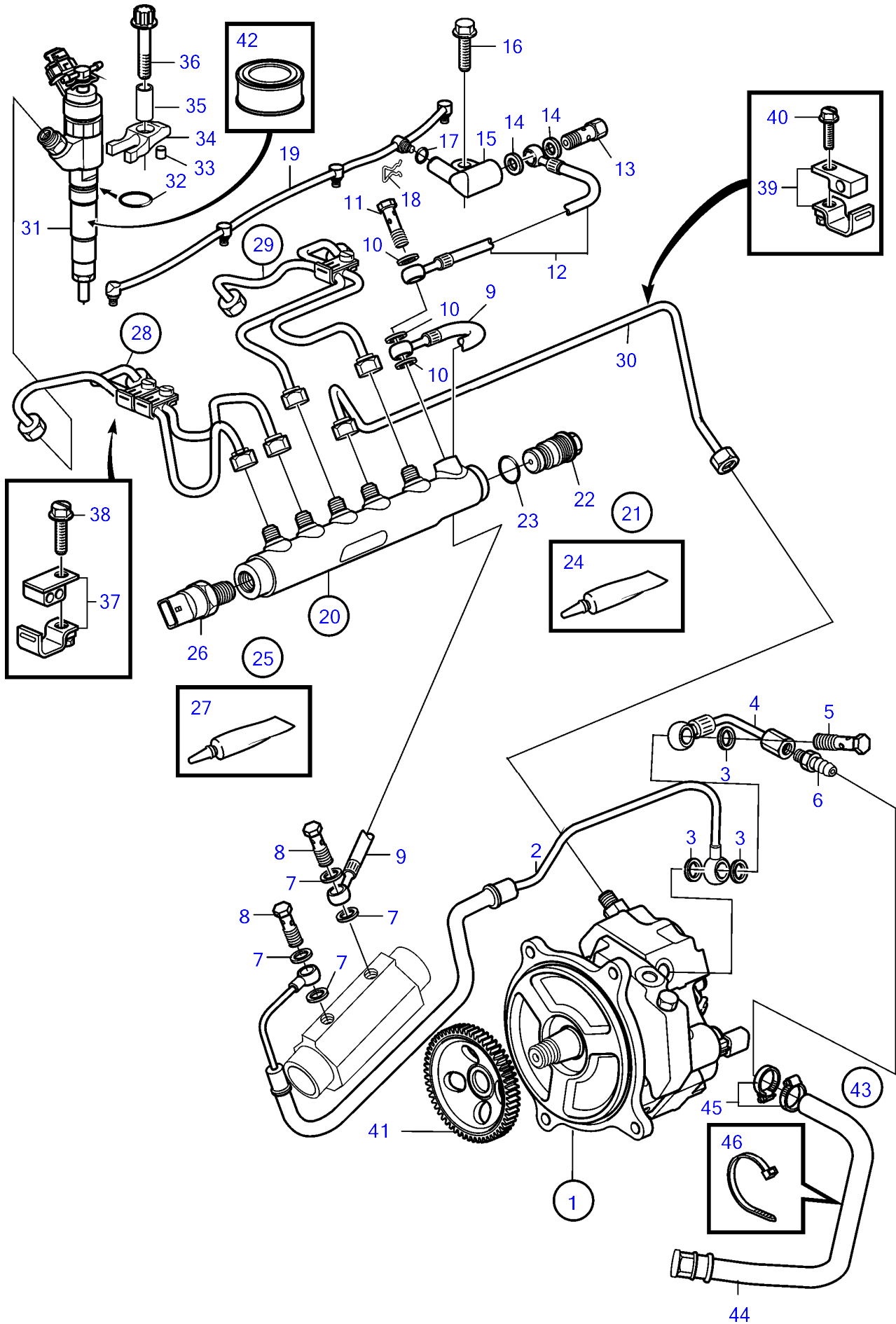
D4-210A-A, D4-210A-B, D4-225A-B, D4-260A-A, D4-260A-B



D4-210A-A, D4-210A-B, D4-225A-B, D4-260A-A, D4-260A-B

RÉF	No Pièce	QTÉ	DÉSIGNATION	NOTES
1	3803633	1	Pompe haute pression	
2	3582997	1	Flexible de carburan	
3	11994	3	Joint	
4	21822234	1	Raccord retour	
5	947975	1	Vis creuse	
6	3825000	1	Raccord flexible	
7	20852763	4	Bague étanchéité	
8	969299	2	Vis creuse	
9	3584367	1	Flexible de carburan	
10	11994	3	Joint	
11	947975	1	Vis creuse	
12	3584366	1	Flexible de carburan	
13	3584427	1	Vanne de sécurité	
14	969011	2	Joint	
15	3583123	1	Carter soupape	
16	946173	1	Vis à embase	
17	3589700	5	Joint torique	
18	3583122	1	Ressort verrouillage	
19	3582802	1	Tuyauterie de retour	
20	3584370	1	Rail	SN-2004002079
	3588739	1	Rail	SN2004002080-
	3886062	1	Rail	SN2004008447-
21	3884353	1	• Valve limitatrice de	(3807013)
22	3884350	1	• • Valve limitatrice de	
23	3588336	1	• • • Joint torique	
24	828250	1	• • Graisse	
25	3884352	1	• Capteur de pression	(3587927)
26	3843100	1	• • Capteur de pression	
27	828250	1	• • Graisse	
28	3588024	1	Jeu tuyau refoulemen	
29	3588025	1	Jeu tuyau refoulemen	
30	3582796	1	Tuyau refoulement	
31	3583618	4	Injecteur	SN-2004002079
	3803634	4	Injecteur, reman	SN-2004002079
	3803634	4	Injecteur, reman	SN-2004002079
	3587680	4	Injecteur	SN2004002080-
	3803908	4	Injecteur, reman	SN2004002080-
	3803908	4	Injecteur, reman	SN2004002080-
32	3887602	4	Joint torique	
33	3583442	4	Bâti	
34	3582669	4	Collier serrage	
35	889789	4	Douille	
36	3586690	4	Vis à six lobes	
37	3586006	3	Collier serrage	
38	3586005	3	Vis	
39	3588018	1	Collier serrage	
40	946544	1	Vis à embase	
41	889749	1	Pignon	
42	3588346	X	Lubrifiant	500G
43	21967719	1	Flexible	
44	21945682	1	• Flexible	
45	961664	2	• Collier durite	
46	980464	1	• Serre-câble	

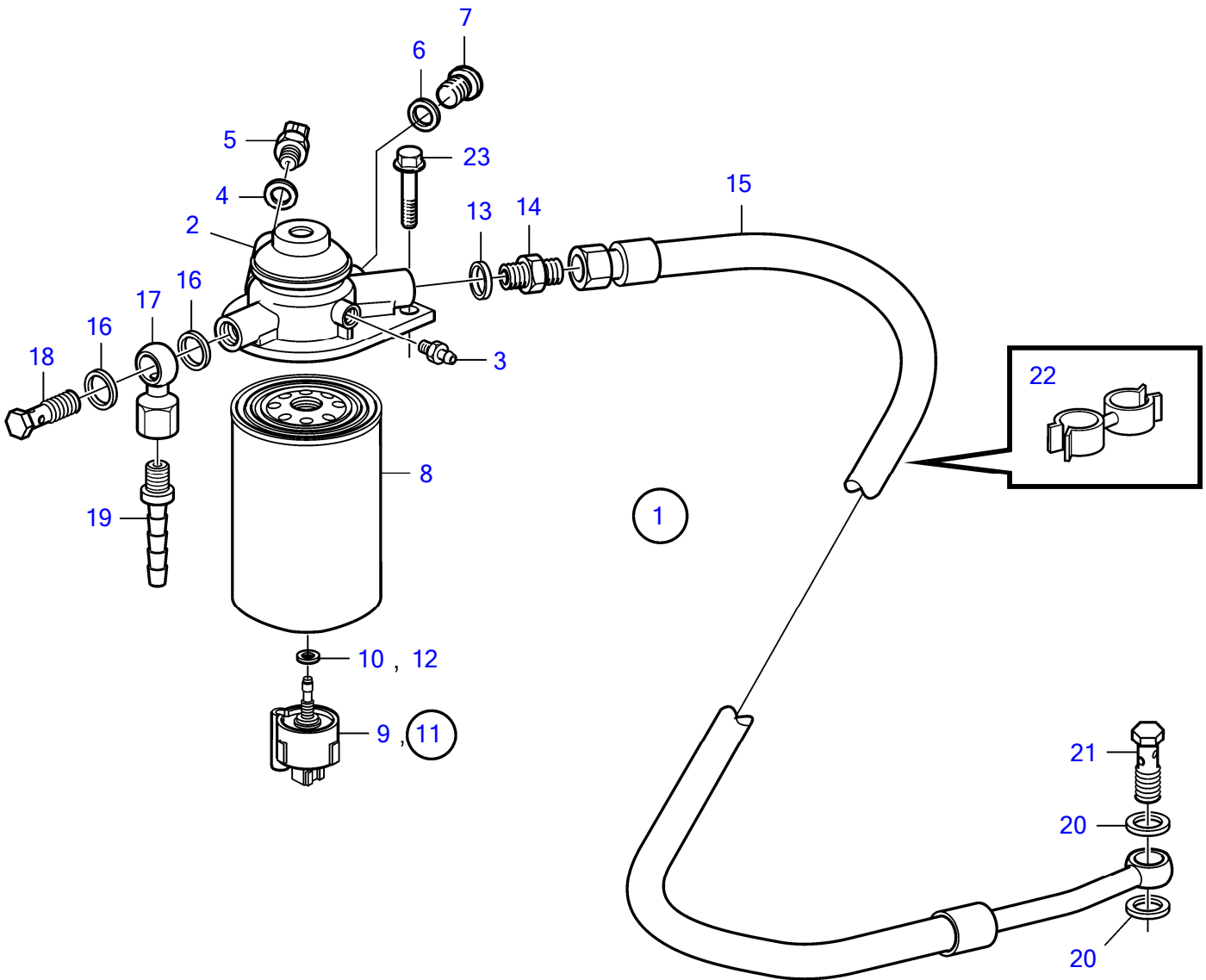
D4-225A-C, D4-225A-D, D4-225A-E, D4-260A-C, D4-260A-D, D4-260A-E



D4-225A-C, D4-225A-D, D4-225A-E, D4-260A-C, D4-260A-D, D4-260A-E

RÉF	No Pièce	QTÉ	DÉSIGNATION	NOTES
1	3803633	1	Pompe haute pression	
2	3582997	1	Flexible de carburan	
3	11994	3	Joint	
4	21822234	1	Raccord retour	
5	947975	1	Vis creuse	
6	3825000	1	Raccord flexible	
7	20852763	4	Bague étanchéité	
8	969299	2	Vis creuse	
9	3584367	1	Flexible de carburan	
10	11994	3	Joint	
11	947975	1	Vis creuse	
12	3584366	1	Flexible de carburan	
13	3584427	1	Vanne de sécurité	
14	969011	2	Joint	
15	3583123	1	Carter soupape	
16	946173	1	Vis à embase	
17	3589700	5	Joint torique	
18	3583122	1	Ressort verrouillage	
19	3582802	1	Tuyauterie de retour	
20	3886062	1	Rail	
21	3884353	1	• Valve limitatrice de	
22	3884350	1	• • Valve limitatrice de	
23	3588336	1	• • • Joint torique	
24	828250	1	• • Graisse	
25	3884352	1	• Capteur de pression	
26	3843100	1	• • Capteur de pression	
27	828250	1	• • Graisse	
28	3588024	1	Jeu tuyau refoulemen	
29	3588025	1	Jeu tuyau refoulemen	
30	3582796	1	Tuyau refoulement	
31	3587680	4	Injecteur	
	3803908	4	Injecteur, reman	
	3803908	4	Injecteur, reman	
32	3887602	4	Joint torique	
33	3583442	4	Bâti	
34	3582669	4	Collier serrage	
35	889789	4	Douille	
36	3586690	4	Vis à six lobes	
37	3586006	3	Collier serrage	
38	3586005	3	Vis	
39	3588018	2	Collier serrage	
40	946544	2	Vis à embase	
41	889749	1	Pignon	
42	3588346	X	Lubrifiant	500G
43	21967719	1	Flexible	
44	21945682	1	• Flexible	
45	961664	2	• Collier durite	
46	980464	1	• Serre-câble	

D4-210A-A, D4-210A-B, D4-225A-B, D4-225A-C, D4-225A-D, D4-225A-E, D4-260A-A, D4-260A-B, D4-260A-C, D4-260A-D, D4-260A-E, D4-300A-A, D4-300A-C, D4-300A-D, D4-300A-E

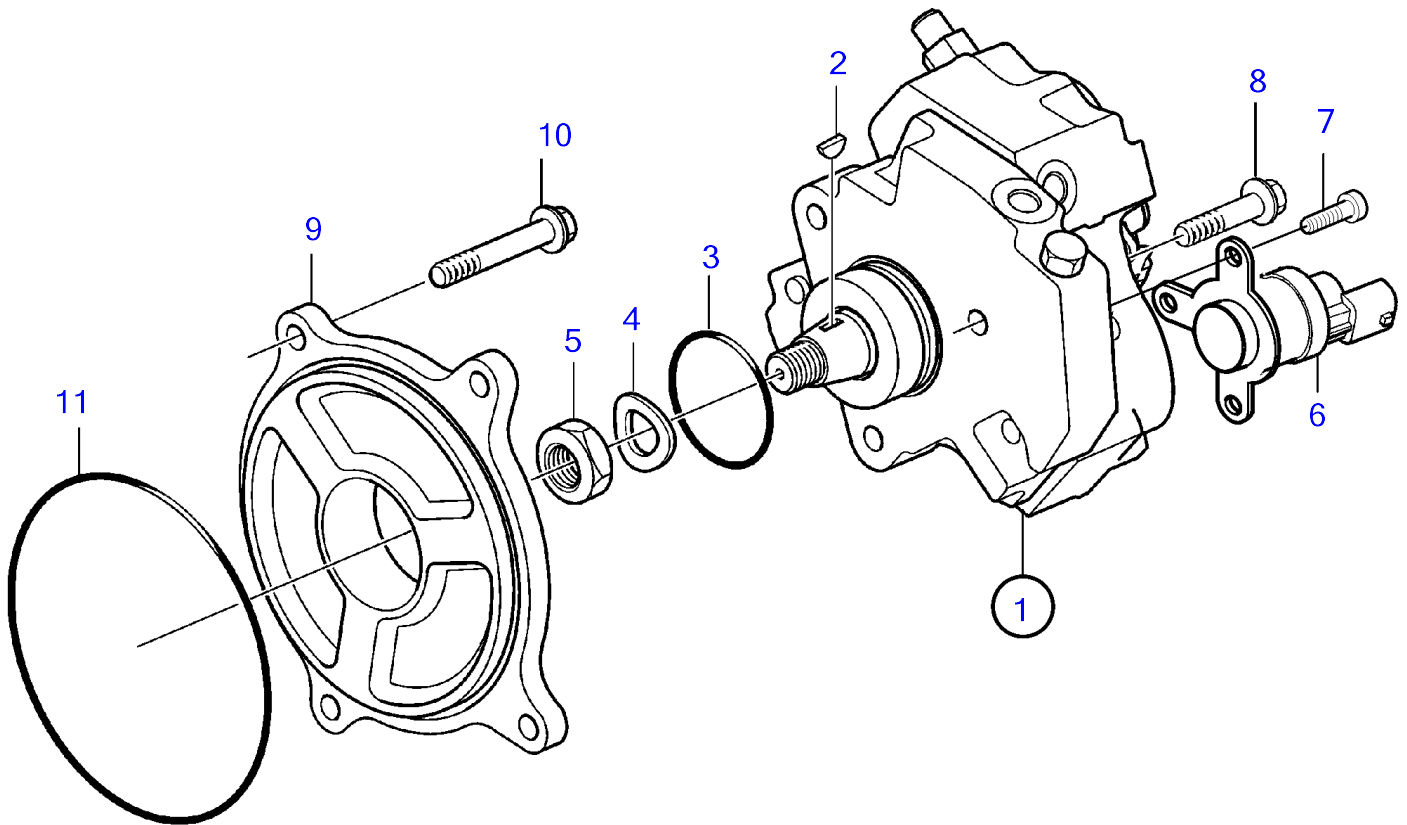


26887

D4-210A-A, D4-210A-B, D4-225A-B, D4-225A-C, D4-225A-D, D4-225A-E, D4-260A-A, D4-260A-B, D4-260A-C, D4-260A-D, D4-260A-E, D4-300A-A, D4-300A-C, D4-300A-D, D4-300A-E

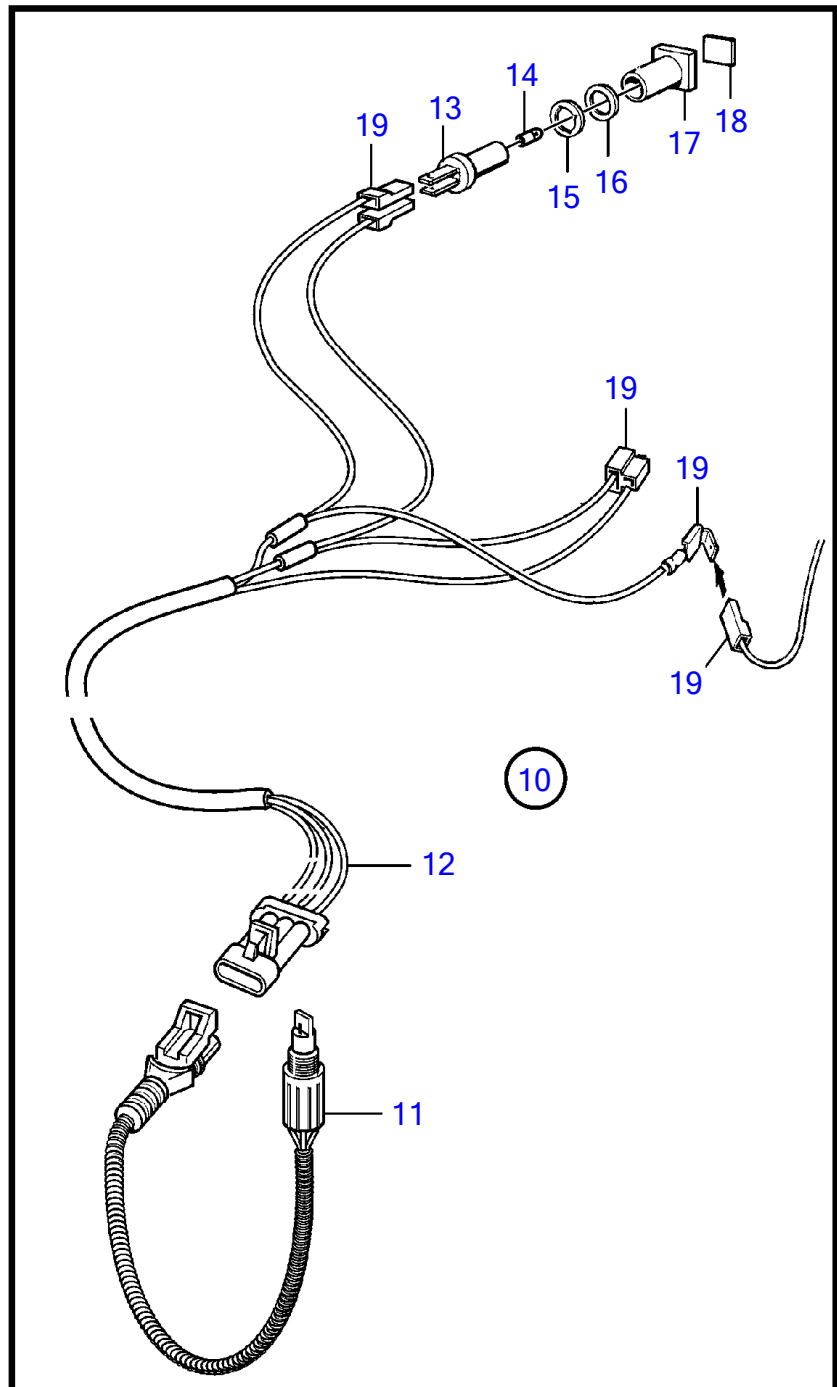
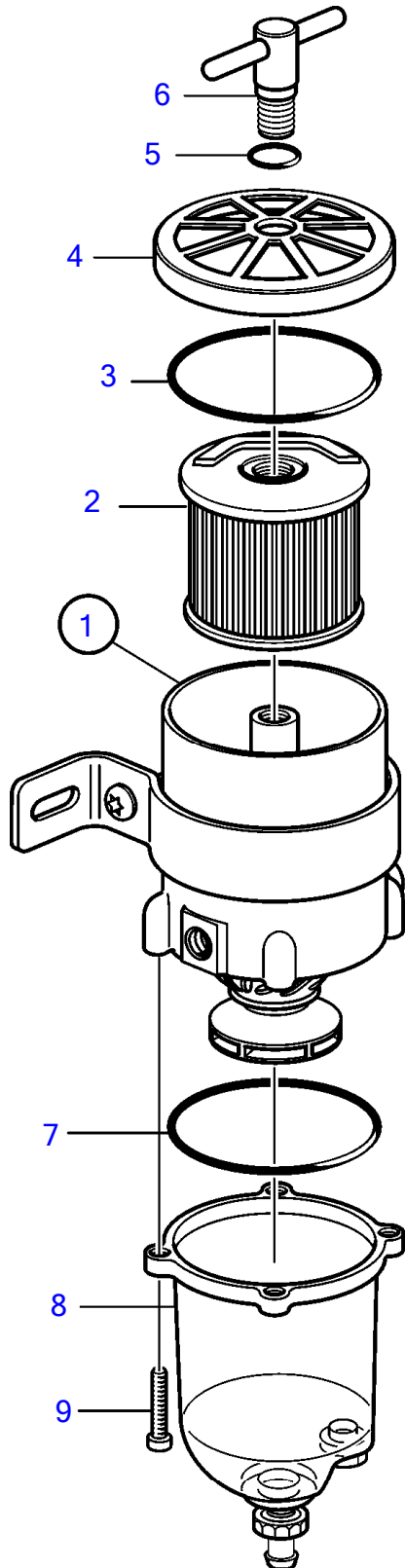
RÉF	No Pièce	QTÉ	DÉSIGNATION	NOTES
1	3588199	1	Filtre de combustibl	Remplacé par 21540371
	21540371	1	Filtre de combustibl	Remplacé par 22677437
	22677437	1	Filtre de combustibl	Remplacé par 22996879
	22996879	1	Filtre de combustibl	
2		1	• Boîtier de filtre	
3	20548012	1	• Robinet	
4	11996	1	• Joint	
5	1624368	1	• Capteur	
6	969011	1	• Joint	
7	945065	1	• Bouchon	M14x1,5
8	21718912	1	• Filtre	
9		1	• Capteur	
10	21927730	1	• • Joint	
11	3808616	1	Capteur	Instructions d'installation incluses.
12	21927730	1	• Joint	
13	969011	1	Joint	
14	941754	1	Raccord	
15	3582998	1	Flexible de carburan	
16	969011	2	Joint	
17	861101	1	Raccord banjo	
18	25167	1	Vis creuse	Remplacé par 991048
	991048	1	Vis creuse	
19	3825000	1	Raccord flexible	
20	969011	2	Joint	
21	25167	1	Vis creuse	Remplacé par 991048
	991048	1	Vis creuse	
22	9205207	1	Retenue	
23	946671	2	Vis à embase	

D4-210A-A, D4-210A-B, D4-225A-B, D4-225A-C, D4-225A-D, D4-225A-E, D4-260A-A, D4-260A-B, D4-260A-C, D4-260A-D, D4-260A-E, D4-300A-A, D4-300A-C, D4-300A-D, D4-300A-E



26502

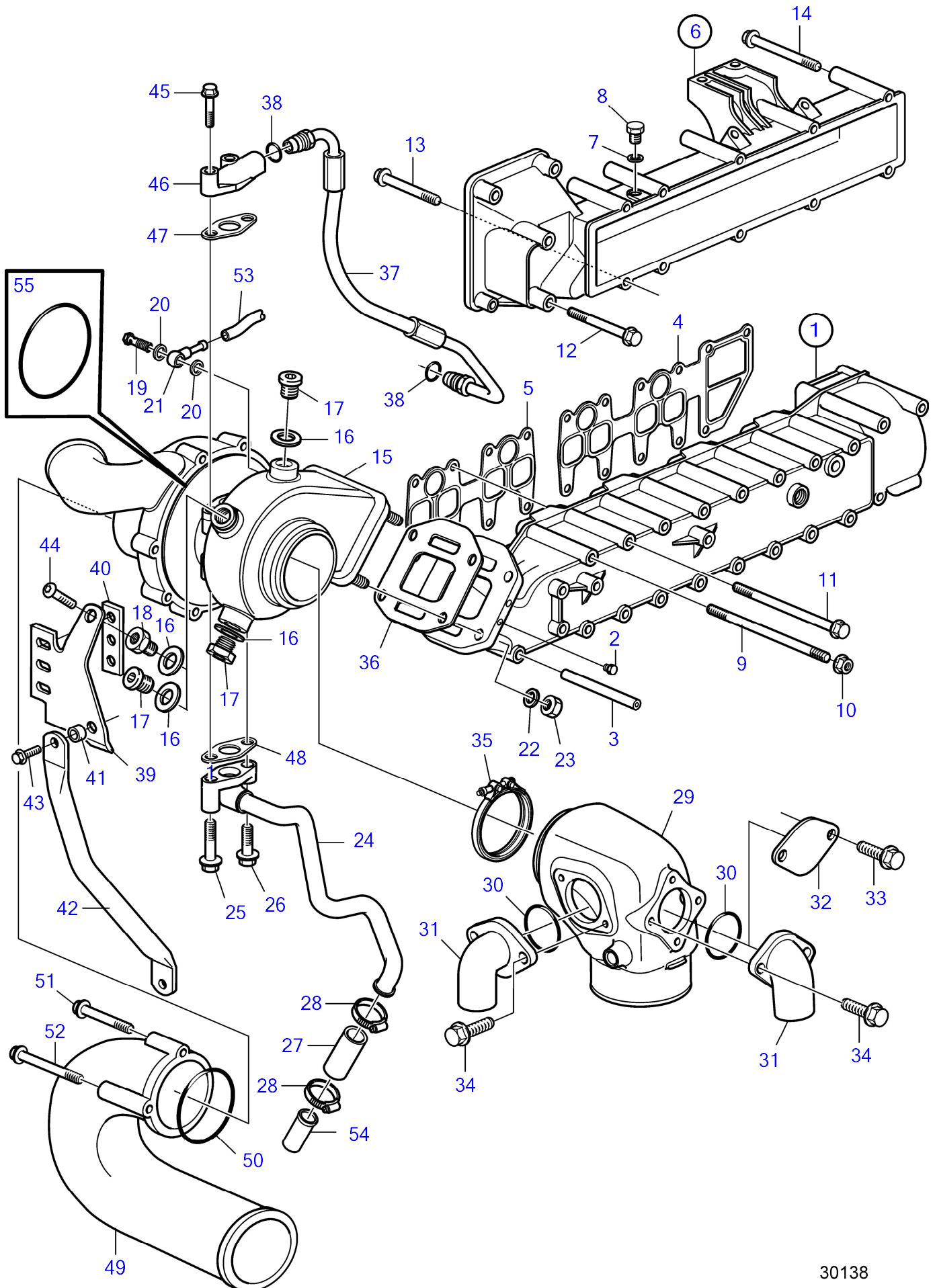
D4-210A-A, D4-210A-B, D4-225A-B, D4-225A-C, D4-225A-D, D4-225A-E, D4-260A-A, D4-260A-B, D4-260A-C, D4-260A-D, D4-260A-E, D4-300A-A, D4-300A-C, D4-300A-D, D4-300A-E



D4-210A-A, D4-210A-B, D4-225A-B, D4-225A-C, D4-225A-D, D4-225A-E, D4-260A-A, D4-260A-B, D4-260A-C, D4-260A-D, D4-260A-E, D4-300A-A, D4-300A-C, D4-300A-D, D4-300A-E

RÉF	No Pièce	QTÉ	DÉSIGNATION	Voir	NOTES
1	877762	1	Filtre de combustibl		
2	861014	1	• Cartouche		
3	838504	1	• Joint		
4		1	• Crépine		
5	838506	1	• Joint torique		
6		1	• Poignée		
7	3838861	1	• Joint		
8	3838848	1	• Bol		
9	950024	4	• Vis empreinte crucif		
10	1140724	1	Témoin niveau		
11	3588916	1	• Lot d'alarme		
12	881774	1	• Faisceau de câbles		
13	808175	1	• Douille ampoule		
14	19923	1	• Ampoule		12V, 2W
	182059	1	• Ampoule		24V, 3W
15	967583	1	• Retenue		
16	829714	1	• Bague étanchéité		
17	838455	1	• Retenue		
18	872591	1	• Ruban symbole		
19		X	• Câbles et bornes	54155358	

D4-300A-A, D4-300A-C, D4-300A-D, D4-300A-E

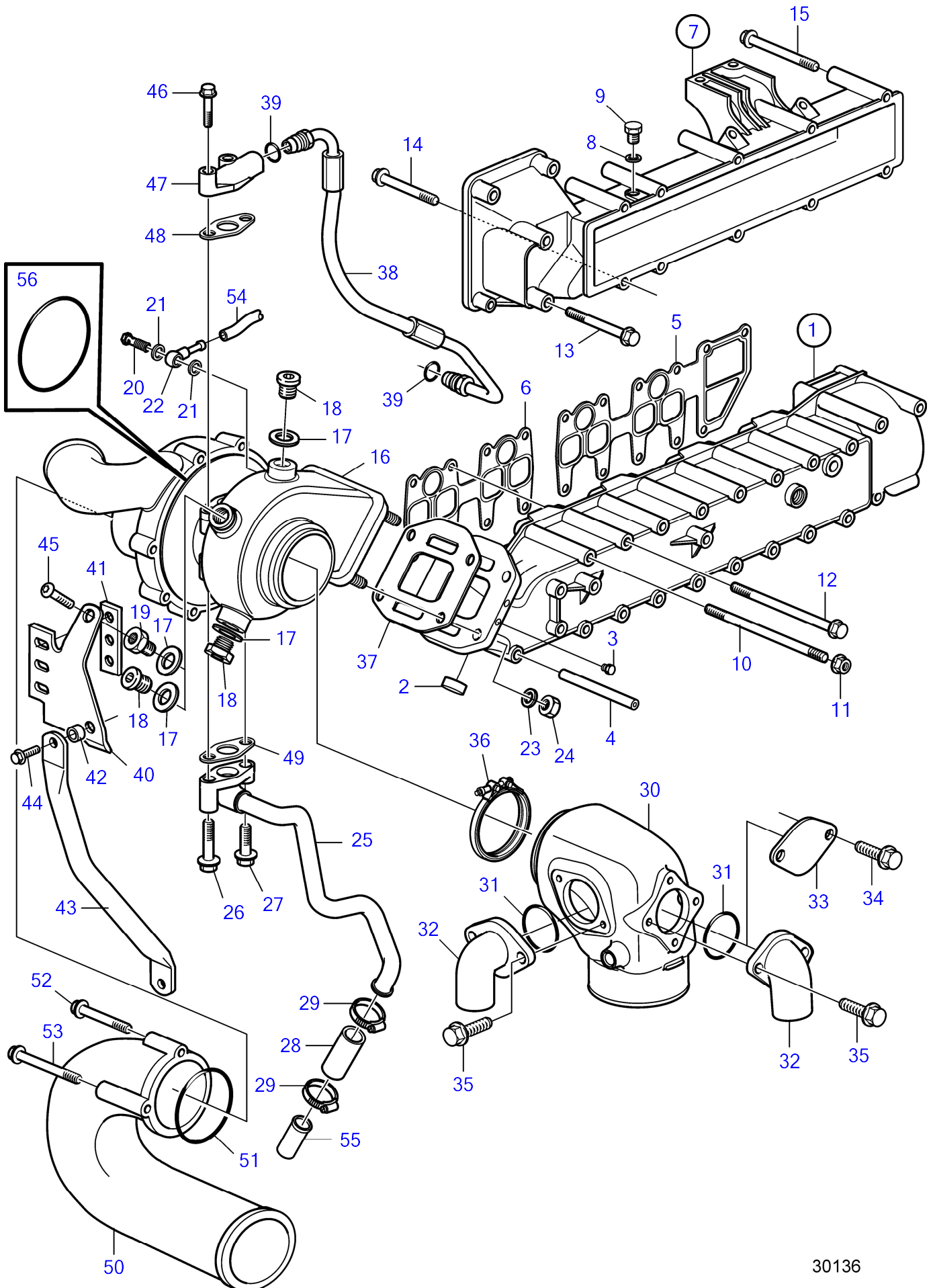


30138

D4-300A-A, D4-300A-C, D4-300A-D, D4-300A-E

RÉF	No Pièce	QTÉ	DÉSIGNATION	NOTES
1	3841197	1	Collecteur d'échappe	
2	479979	1	• Bouchon	
3	3583116	1	• Goupille tubulaire	
4	3583336	1	Joint	
5	3582725	1	Joint	
6	3808941	1	Collecteur admission	
7	11994	1	• Joint	
8	966142	1	• Bouchon	
9	948194	4	Goujon	
10	945408	4	Écrou à embase	
11	968999	16	Vis à embase	L = 130 mm
12	947760	2	Vis à embase	
13	965184	9	Vis à embase	L = 100 mm
14	965182	1	Vis à embase	L = 80 mm
15	3887963	1	Turbocompresseur	
	3801173	1	Turbocompresseur, re	
	3801173	1	Turbocompresseur, re • Pièces non vendues séparément	
16	947627	2	Joint	
17	861551	2	Tampon	
18	861646	2	Bouchon	
19	969299	1	Vis creuse	
20	11994	2	Joint	
21	858750	1	Raccord banjo	
22	955895	4	Rondelle	
23	940183	4	Écrou hexagonal	
24	3582967	1	Tuyau de retour d'hu	
25	948217	1	Vis à embase	
26	945444	1	Vis à embase	
27	21882797	1	Flexible	
28	994559	2	Collier durite	
29	22948832	1	Jeu de ligne d'échap	
30	969415	2	Joint torique	
31	21450768	2	Connexion	
32	3584006	1	Couvercle	
33	946934	2	Vis à embase	
34	948356	4	Vis à embase	
35	842993	1	Collier en v	
36	3583335	1	Joint	
37	40005392	1	Conduit huile pressi	Remplacé par 40005392
38	976971	2	• Joint torique	
39	3586073	1	Console	
40	(3586070)	1	• Écrou frein	
41	860699	1	Douille entretoise	
42	3586071	1	Support	
43	946472	2	Vis à embase	
44	946471	2	Vis à embase	
45	947760	2	Vis à embase	
46	8192268	1	Bride	
47	420641	1	Joint plan	
48	860105	1	Joint	
49	3812945	1	Connexion	
50	949841	1	Joint torique	
51	965180	1	Vis à embase	
52	968842	2	Vis à embase	
53	942700	X	Flexible	L = 600 mm
54	3583622	1	Raccord flexible	
55	22916981	1	Joint torique	

D4-260A-A, D4-260A-B, D4-260A-C, D4-260A-D, D4-260A-E

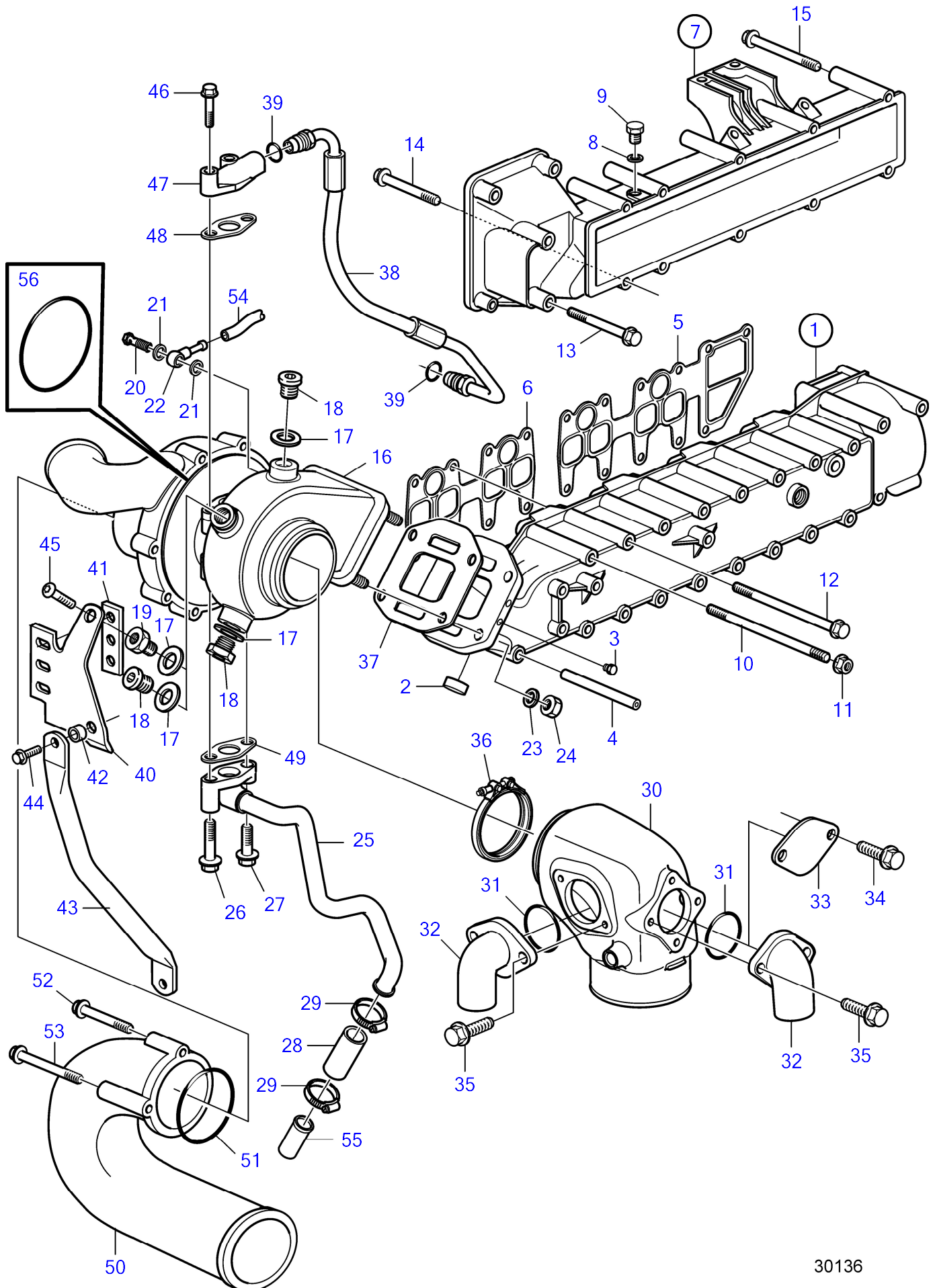


30136

D4-260A-A, D4-260A-B, D4-260A-C, D4-260A-D, D4-260A-E

RÉF	No Pièce	QTÉ	DÉSIGNATION	NOTES
1	889109	1	Collecteur d'échappe	Remplacé par 3841197
	3841197	1	Collecteur d'échappe	
2	8131707	1	• Bouchon capuchon	Prod. antérieure, Pour 889109
3	479979	1	• Bouchon	
4	3583116	1	• Goupille tubulaire	
5	3583336	1	Joint	
6	3582725	1	Joint	
7	3808941	1	Collecteur admission	(3588032)
8	11994	1	• Joint	
9	966142	1	• Bouchon	
10	948194	4	Goujon	
11	945408	4	Écrou à embase	
12	968999	16	Vis à embase	L = 130 mm
13	947760	2	Vis à embase	
14	965184	9	Vis à embase	L = 100 mm
15	965182	1	Vis à embase	L = 80 mm
16	3582768	1	Turbocompresseur	
	3802149	1	Turbocompresseur, re	
	3802149	1	Turbocompresseur, re	
			• Pièces non vendues séparément	
17	947627	2	Joint	
18	861551	1	Tampon	
19	861646	2	Bouchon	
20	969299	1	Vis creuse	
21	11994	2	Joint	
22	858750	1	Raccord banjo	
23	955895	4	Rondelle	
24	940183	4	Écrou hexagonal	
25	3582967	1	Tuyau de retour d'hu	
26	948217	1	Vis à embase	
27	945444	1	Vis à embase	
28	21882797	1	Flexible	
29	994559	2	Collier durite	
30	22948832	1	Jeu de ligne d'échap	
31	969415	2	Joint torique	
32	21450768	2	Connexion	
33	3584006	1	Couvercle	
34	946934	2	Vis à embase	
35	948356	4	Vis à embase	
36	842993	1	Collier en v	
37	3583335	1	Joint	
38	3582968	1	Conduit huile pressi	Remplacé par 40005392
	40005392	1	Conduit huile pressi	
39	976971	2	• Joint torique	
40	3586073	1	Console	
41	(3586070)	1	• Écrou frein	
42	860699	1	Douille entretoise	
43	3586071	1	Support	
44	946472	1	Vis à embase	
45	946471	1	Vis à embase	
46	947760	2	Vis à embase	
47	8192268	1	Bride	
48	420641	1	Joint plan	
49	860105	1	Joint	
50	3812945	1	Connexion	(888445)
51	949841	1	Joint torique	
52	965180	1	Vis à embase	
53	968842	2	Vis à embase	
54	942700	X	Flexible	L = 600 mm
55	3583622	1	Raccord flexible	
56	22916981	1	Joint torique	

D4-210A-A, D4-210A-B, D4-225A-B, D4-225A-C, D4-225A-D, D4-225A-E

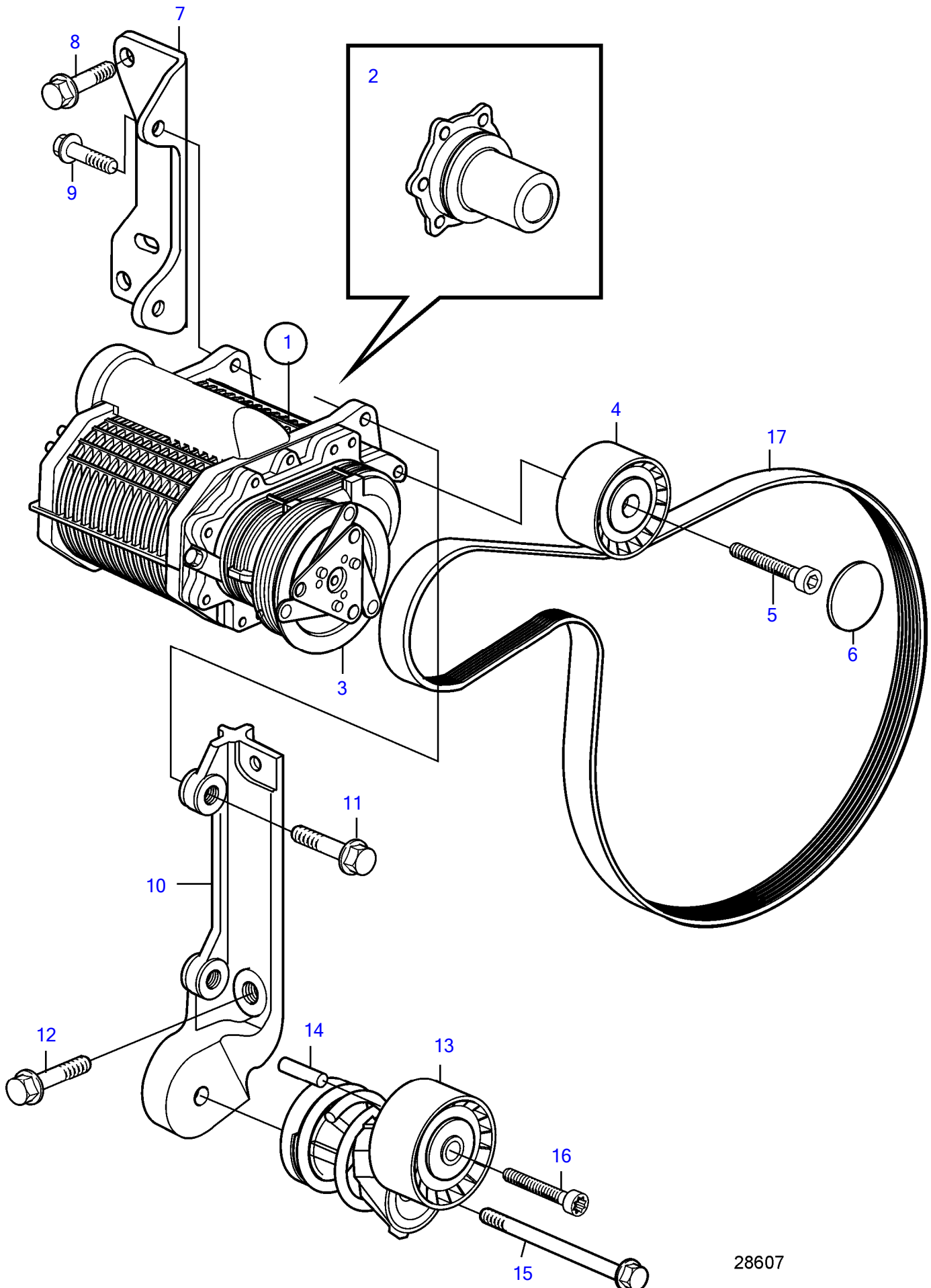


30136

D4-210A-A, D4-210A-B, D4-225A-B, D4-225A-C, D4-225A-D, D4-225A-E

RÉF	No Pièce	QTÉ	DÉSIGNATION	NOTES
1	889109	1	Collecteur d'échappe	Remplacé par 3841197
	3841197	1	Collecteur d'échappe	
2	8131707	1	• Bouchon capuchon	Prod. antérieure, Pour 889109
3	479979	1	• Bouchon	
4	3583116	1	• Goupille tubulaire	
5	3583336	1	Joint	
6	3582725	1	Joint	
7	3808941	1	Collecteur admission	
8	11994	1	• Joint	
9	966142	1	• Bouchon	
10	948194	4	Goujon	
11	945408	4	Écrou à embase	
12	968999	16	Vis à embase	L = 130 mm
13	947760	2	Vis à embase	
14	965184	9	Vis à embase	L = 100 mm
15	965182	1	Vis à embase	L = 80 mm
16	3582769	1	Turbocompresseur	
	3802150	1	Turbocompresseur, re	
	3802150	1	Turbocompresseur, re	
			• Pièces non vendues séparément	
17	947627	2	Joint	
18	861551	1	Tampon	
19	861646	2	Bouchon	
20	969299	1	Vis creuse	
21	11994	2	Joint	
22	858750	1	Raccord banjo	
23	955895	4	Rondelle	
24	940183	4	Écrou hexagonal	
25	3582967	1	Tuyau de retour d'hu	
26	948217	1	Vis à embase	
27	945444	1	Vis à embase	
28	21882797	1	Flexible	
29	994559	2	Collier durite	
30	22948832	1	Jeu de ligne d'échap	
31	969415	2	Joint torique	
32	21450768	2	Connexion	
33	3584006	1	Couvercle	
34	946934	2	Vis à embase	
35	948356	4	Vis à embase	
36	842993	1	Collier en v	
37	3583335	1	Joint	
38	3582968	1	Conduit huile pressi	Remplacé par 40005392
	40005392	1	Conduit huile pressi	
39	976971	2	• Joint torique	
40	3586073	1	Console	
41	(3586070)	1	• Écrou frein	
42	860699	1	Douille entretoise	
43	3586071	1	Support	
44	946472	2	Vis à embase	
45	946471	2	Vis à embase	
46	947760	2	Vis à embase	
47	8192268	1	Bride	
48	420641	1	Joint plan	
49	860105	1	Joint	
50	3812945	1	Connexion	(888445)
51	949841	1	Joint torique	
52	965180	1	Vis à embase	
53	968842	2	Vis à embase	
54	942700	X	Flexible	
55	3583622	1	Raccord flexible	
56	22916981	1	Joint torique	

D4-300A-A, D4-300A-C, D4-300A-D, D4-300A-E

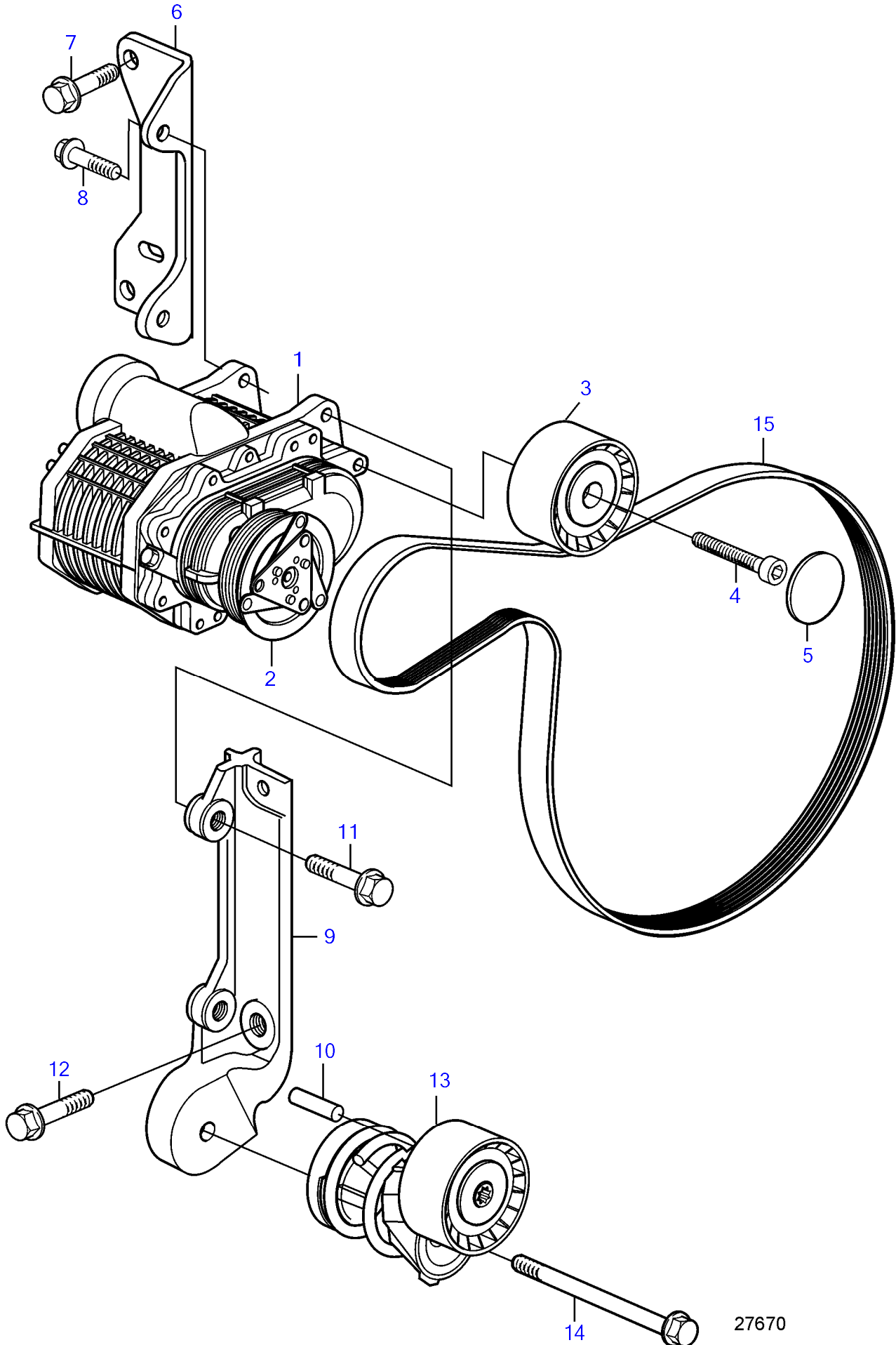


28607

D4-300A-A, D4-300A-C, D4-300A-D, D4-300A-E

RÉF	No Pièce	QTÉ	DÉSIGNATION	NOTES
1	3801174	1	Compresseur, reman	
2	22409091	1	• Fusée	
3	3888270	1	Poulie	12V, Shims sont inclus
4	3848896	1	Galet-tendeur	SN-2004017297, Remplacé par 21280913
	21280913	1	Galet-tendeur	SN-2004017297
	3847482	1	Galet-tendeur	SN2004017298-
5	959224	1	Vis à six pans creux	
6		1	Couvercle de protection	
7	3582971	1	Console	
8	946472	2	Vis à embase	
9	946329	2	Vis à embase	
10	3588069	1	Console	
11	965186	2	Vis à embase	
12	946472	2	Vis à embase	
13	21678750	1	Tendeur de courroie	
14	950542	1	Goupille	
15	947790	1	Vis à embase	
16		1	Vis à tête Allen	
17	21405493	1	Ceinture	

D4-260A-A, D4-260A-B, D4-260A-C, D4-260A-D, D4-260A-E

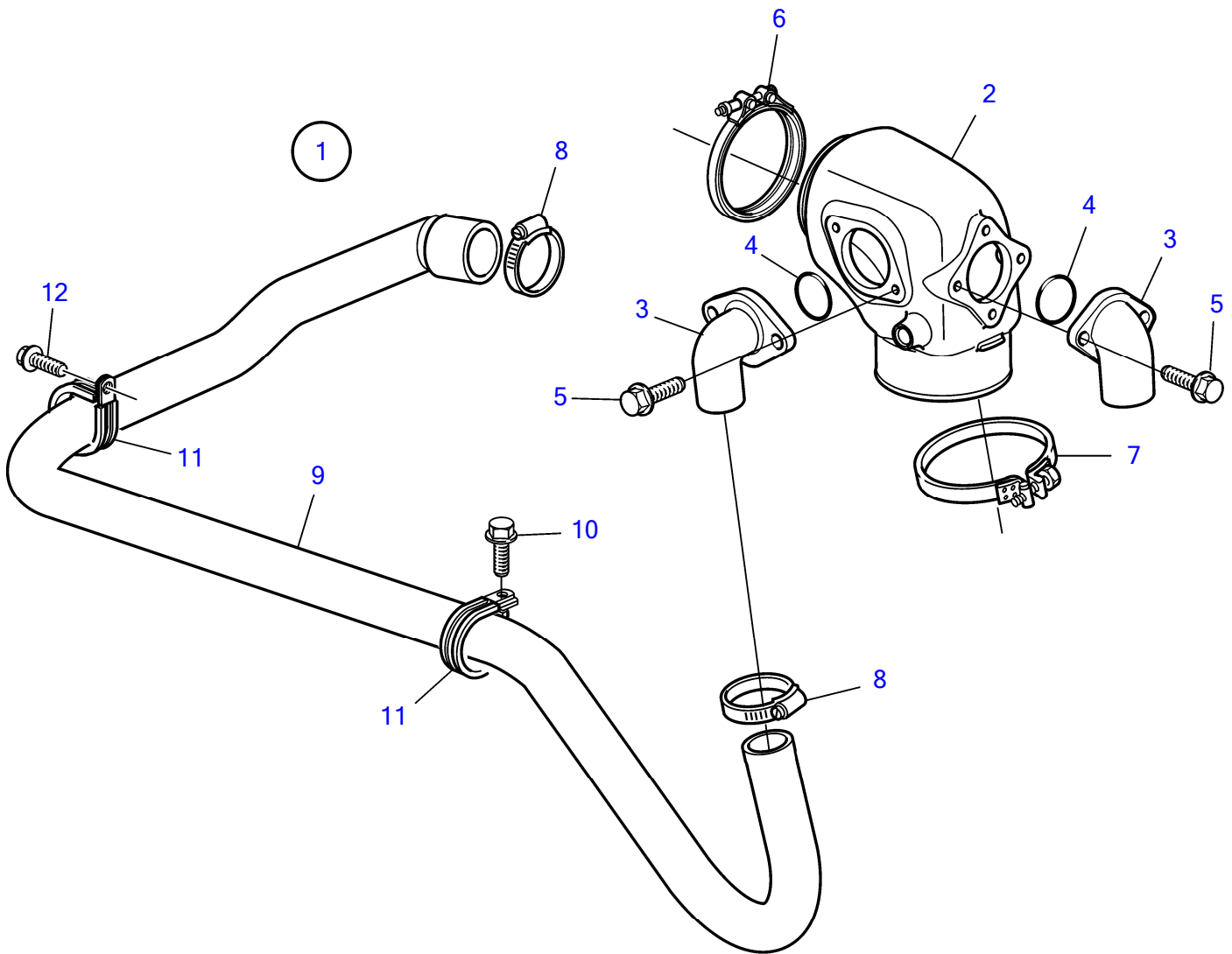


27670

D4-260A-A, D4-260A-B, D4-260A-C, D4-260A-D, D4-260A-E

RÉF	No Pièce	QTÉ	DÉSIGNATION	NOTES
1	3803850	1	Compresseur, reman	
2	3581724	1	Accouplement magnéti	12V, Shims sont inclus
3	3848896	1	Galet-tendeur	SN-2004017297, Remplacé par 21280913
	21280913	1	Galet-tendeur	SN-2004017297
	3847482	1	Galet-tendeur	SN2004017298-
4	959224	1	Vis à six pans creux	
5		1	Couvercle de protection	
6	3582971	1	Console	
7	946472	2	Vis à embase	
8	946329	2	Vis à embase	
9	3588069	1	Console	
10	950542	1	• Goupille	
11	965186	2	Vis à embase	
12	946472	2	Vis à embase	
13	21678750	1	Tendeur de courroie	
14	947790	1	Vis à embase	
15	21407026	1	Ceinture	

D4-210A-A, D4-210A-B, D4-225A-B, D4-225A-C, D4-225A-D, D4-225A-E, D4-260A-A, D4-260A-B, D4-260A-C, D4-260A-D, D4-260A-E, D4-300A-A, D4-300A-C, D4-300A-D, D4-300A-E

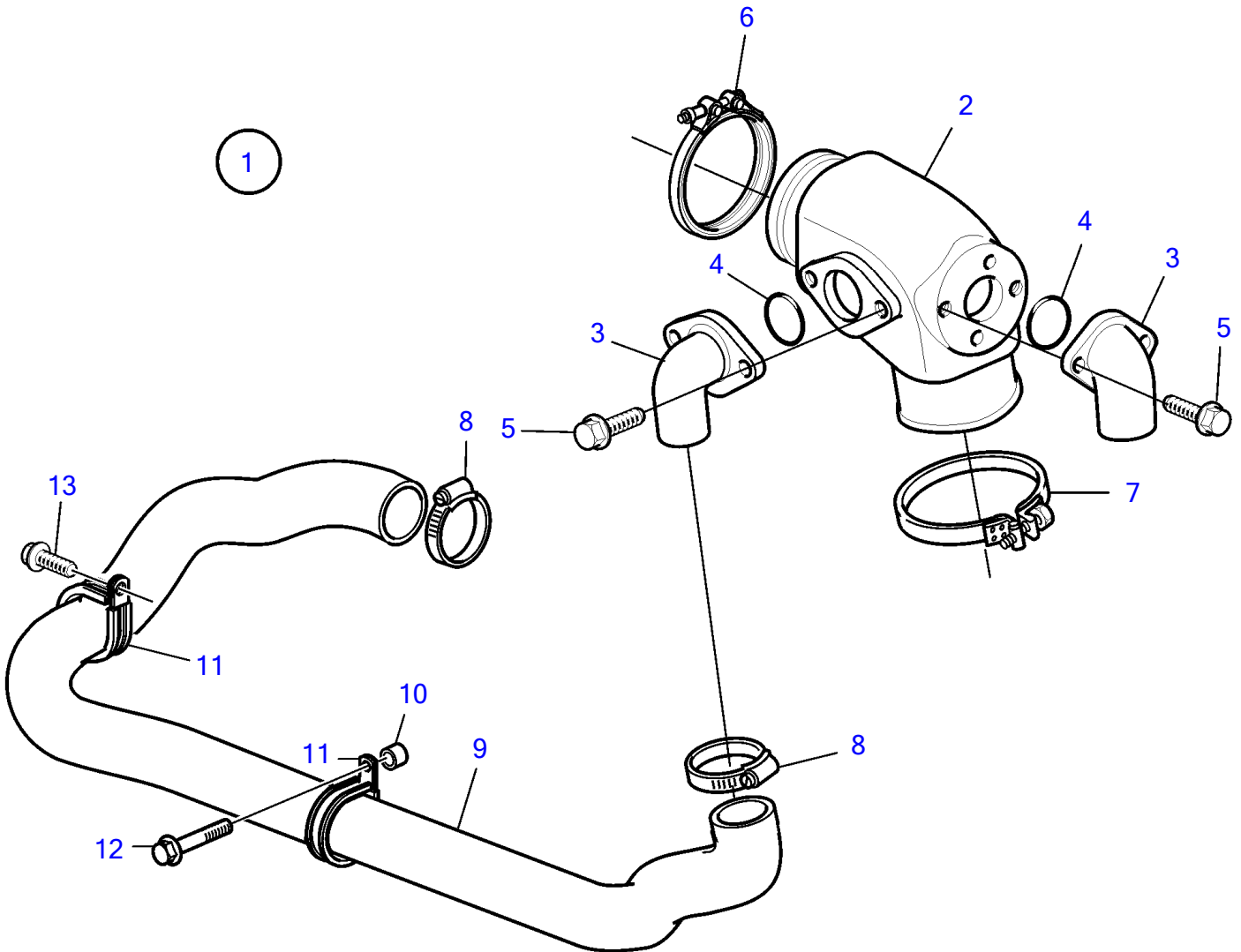


30137

D4-210A-A, D4-210A-B, D4-225A-B, D4-225A-C, D4-225A-D, D4-225A-E, D4-260A-A, D4-260A-B, D4-260A-C, D4-260A-D, D4-260A-E, D4-300A-A, D4-300A-C, D4-300A-D, D4-300A-E

RÉF	No Pièce	QTÉ	DÉSIGNATION	NOTES
1	(3817826)	1	Jeu de ligne d'échap	(888102)
2	22948832	1	• Jeu de ligne d'échap	
3	21450768	2	• Connexion	(3583915)
4	969415	2	• Joint torique	
5	948356	4	• Vis à embase	
6	842993	1	• Collier en v	
7	3817484	1	• Collier durite	
8	961671	3	• Collier durite	
9	3817234	1	• Flexible	
10	946440	2	• Vis à embase	
11	969354	2	• Collier serrage	
12	945408	2	• Écrou à embase	

D4-210A-A, D4-210A-B, D4-225A-B, D4-225A-C, D4-225A-D, D4-225A-E, D4-260A-A, D4-260A-B, D4-260A-C, D4-260A-D, D4-260A-E, D4-300A-A, D4-300A-C, D4-300A-D, D4-300A-E

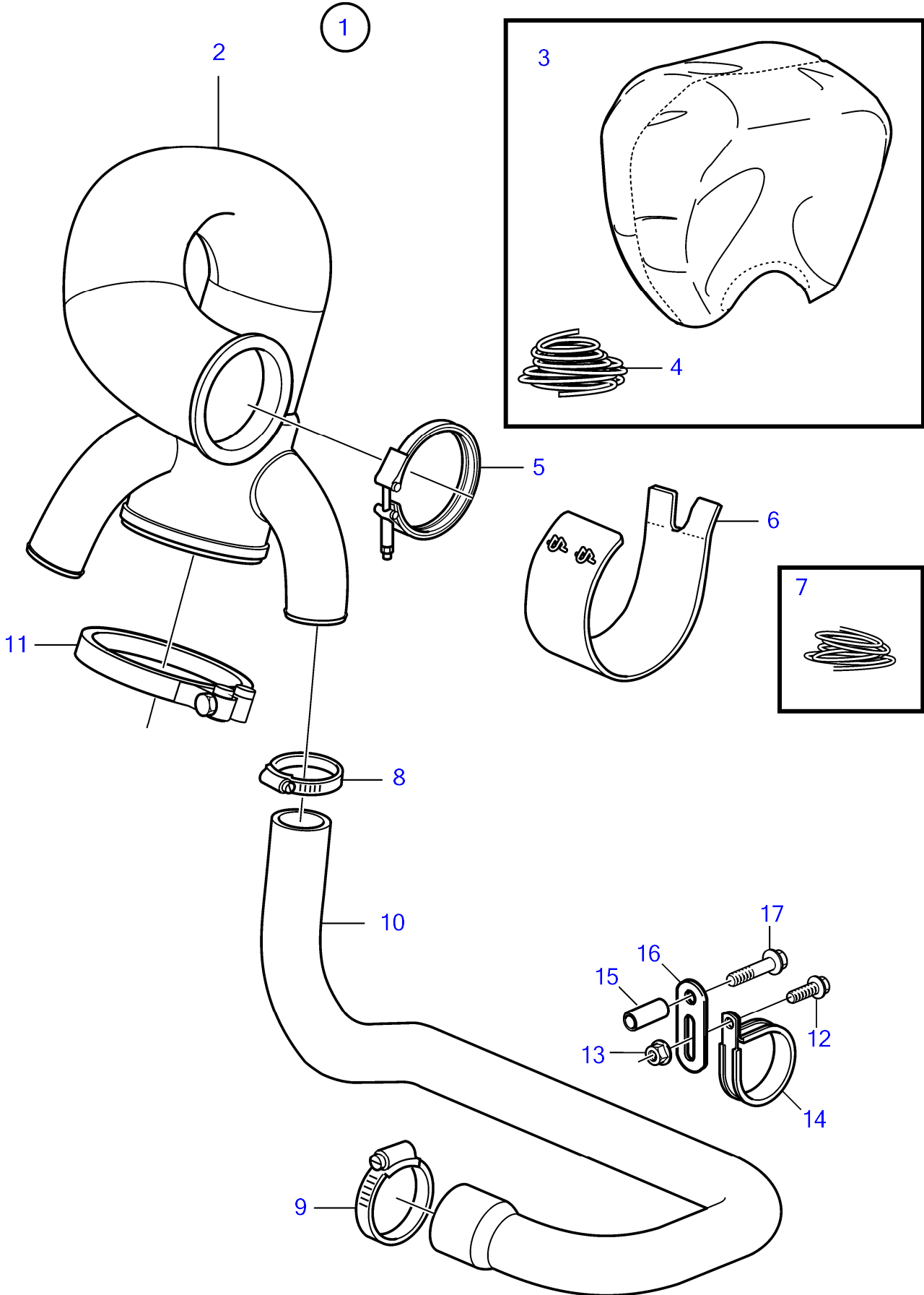


25628

D4-210A-A, D4-210A-B, D4-225A-B, D4-225A-C, D4-225A-D, D4-225A-E, D4-260A-A, D4-260A-B, D4-260A-C, D4-260A-D, D4-260A-E, D4-300A-A, D4-300A-C, D4-300A-D, D4-300A-E

RÉF	No Pièce	QTÉ	DÉSIGNATION
1	(21187501)	1	Jeu de ligne d'échap
2	3841506	1	• Coude d'échappement
3	21450768	2	• Connexion
4	969415	2	• Joint torique
5	948356	4	• Vis à embase
6	21325765	1	• Collier en v
7	3817484	1	• Collier durite
8	961671	3	• Collier durite
9	40005128	1	• Flexible
10	980935	1	• Douille entretoise
11	969354	2	• Collier serrage
12	973924	1	• Vis à embase
13	946440	2	• Vis à embase

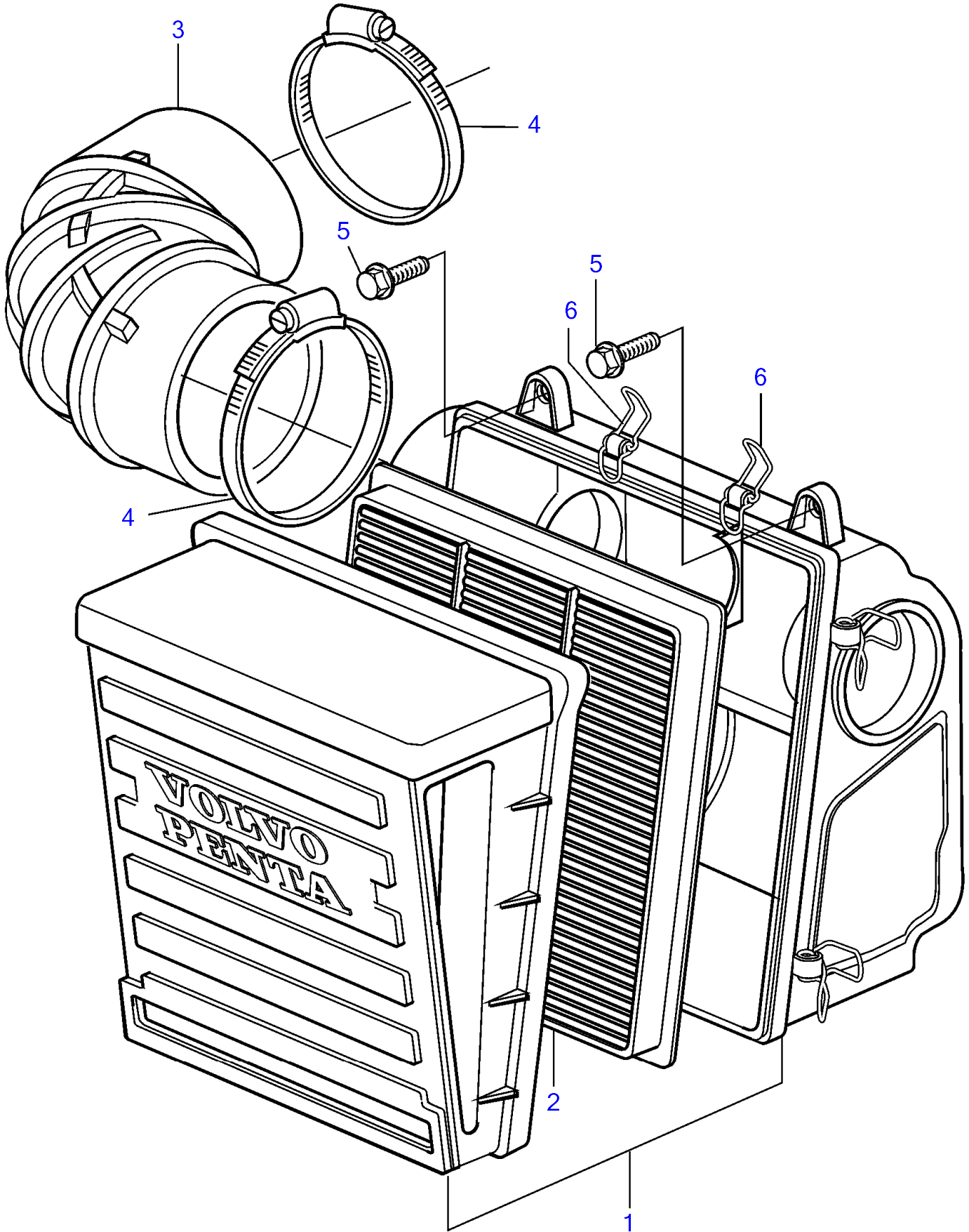
D4-210A-A, D4-210A-B, D4-225A-B, D4-225A-C, D4-225A-D, D4-225A-E, D4-260A-A, D4-260A-B, D4-260A-C, D4-260A-D, D4-260A-E, D4-300A-A, D4-300A-C, D4-300A-D, D4-300A-E



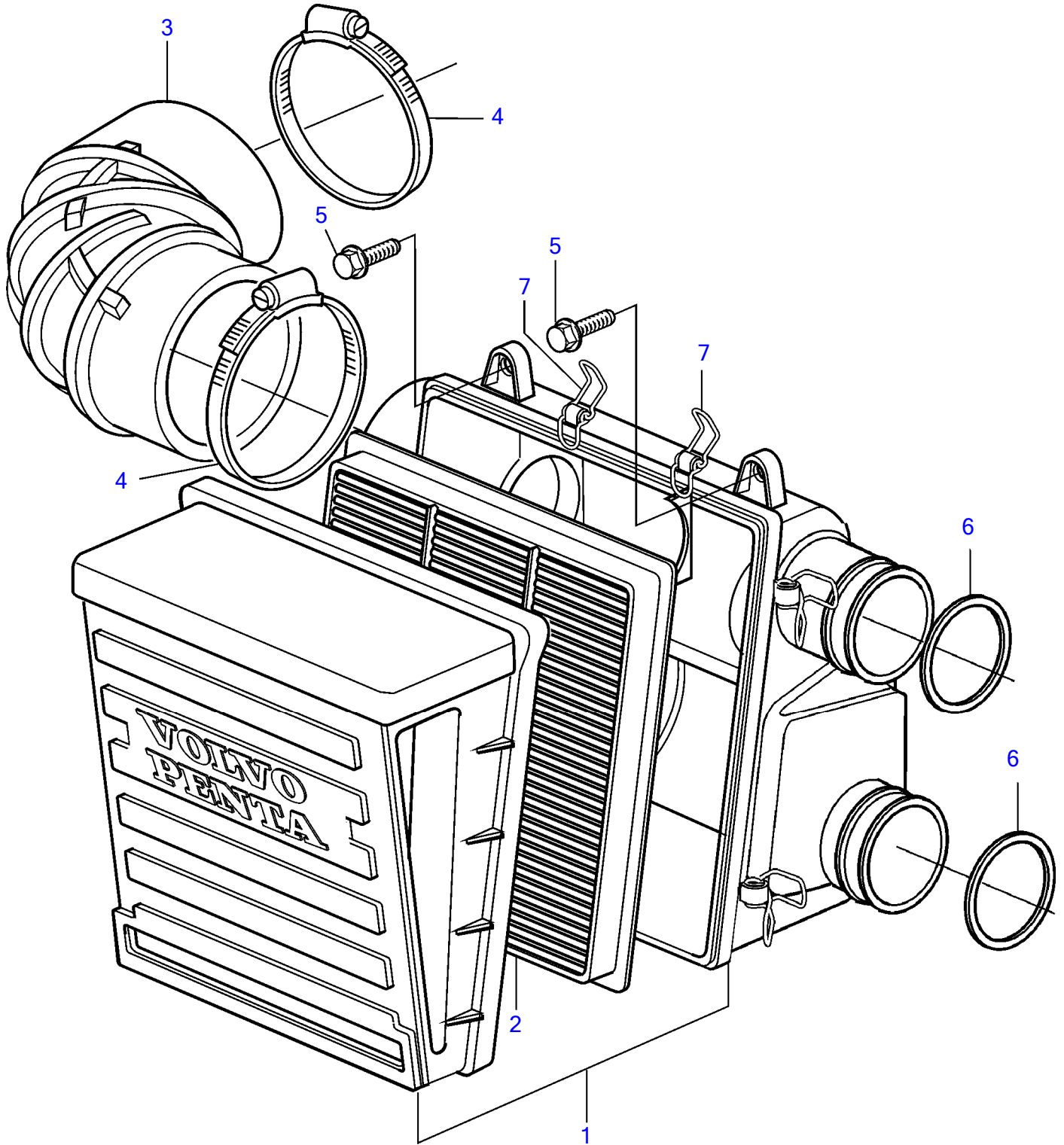
D4-210A-A, D4-210A-B, D4-225A-B, D4-225A-C, D4-225A-D, D4-225A-E, D4-260A-A, D4-260A-B, D4-260A-C, D4-260A-D, D4-260A-E, D4-300A-A, D4-300A-C, D4-300A-D, D4-300A-E

RÉF	No Pièce	QTÉ	DÉSIGNATION	NOTES
1	(21187490)	1	Colonne d'échappemen	
2	3840608	1	• Colonne d'échappemen	
3	3584485	1	• • Isolation	
4	941710	X	• • Fil arrêt	1 000 mm
5	21325765	1	• Collier en v	
6	3817198	1	• Isolation	
7	941710	X	• Fil arrêt	400mm
8	22274885	1	• Collier durite	
9	961671	1	• Collier durite	
10	40005132	1	• Flexible	
11	3817484	1	• Collier durite	
12	946440	1	• Vis à embase	
13	945408	1	• Écrou à embase	
14	973944	1	• Collier serrage	
15	980935	1	• Douille entretoise	
16	965534	1	• Console	
17	973924	1	• Vis à embase	

D4-210A-A, D4-210A-B



D4-225A-B, D4-225A-C, D4-225A-D, D4-225A-E, D4-260A-A, D4-260A-B, D4-260A-C, D4-260A-D, D4-260A-E, D4-300A-A, D4-300A-C, D4-300A-D, D4-300A-E

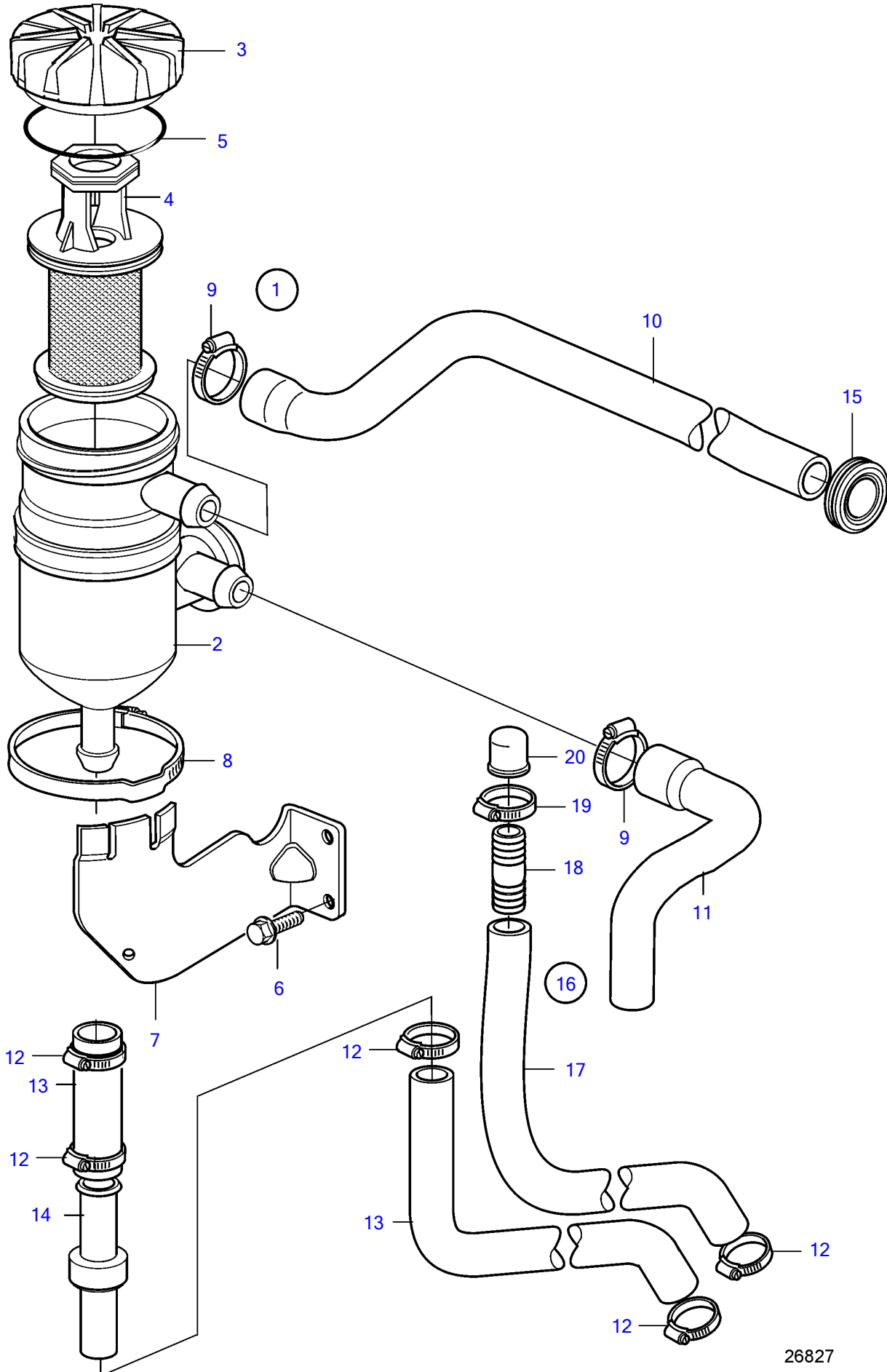


27483

D4-225A-B, D4-225A-C, D4-225A-D, D4-225A-E, D4-260A-A, D4-260A-B, D4-260A-C, D4-260A-D, D4-260A-E, D4-300A-A, D4-300A-C, D4-300A-D, D4-300A-E

RÉF	No Pièce	QTÉ	DÉSIGNATION	NOTES
1	3582726	1	Filtre air	Remplacé par 3817476
	3817476	1	Filtre à air	
2	3818541	1	Cartouche	(3583654)
3	3587119	1	Flexible	
4	982694	2	Collier durite	
5	945444	2	Vis à embase	
6	864722	2	Bague étanchéité	Production antérieure
7	22428297	4	Fixation	

D4-210A-A, D4-210A-B, D4-225A-B, D4-225A-C, D4-225A-D, D4-225A-E, D4-260A-A, D4-260A-B, D4-260A-C, D4-260A-D, D4-260A-E, D4-300A-A, D4-300A-C, D4-300A-D, D4-300A-E

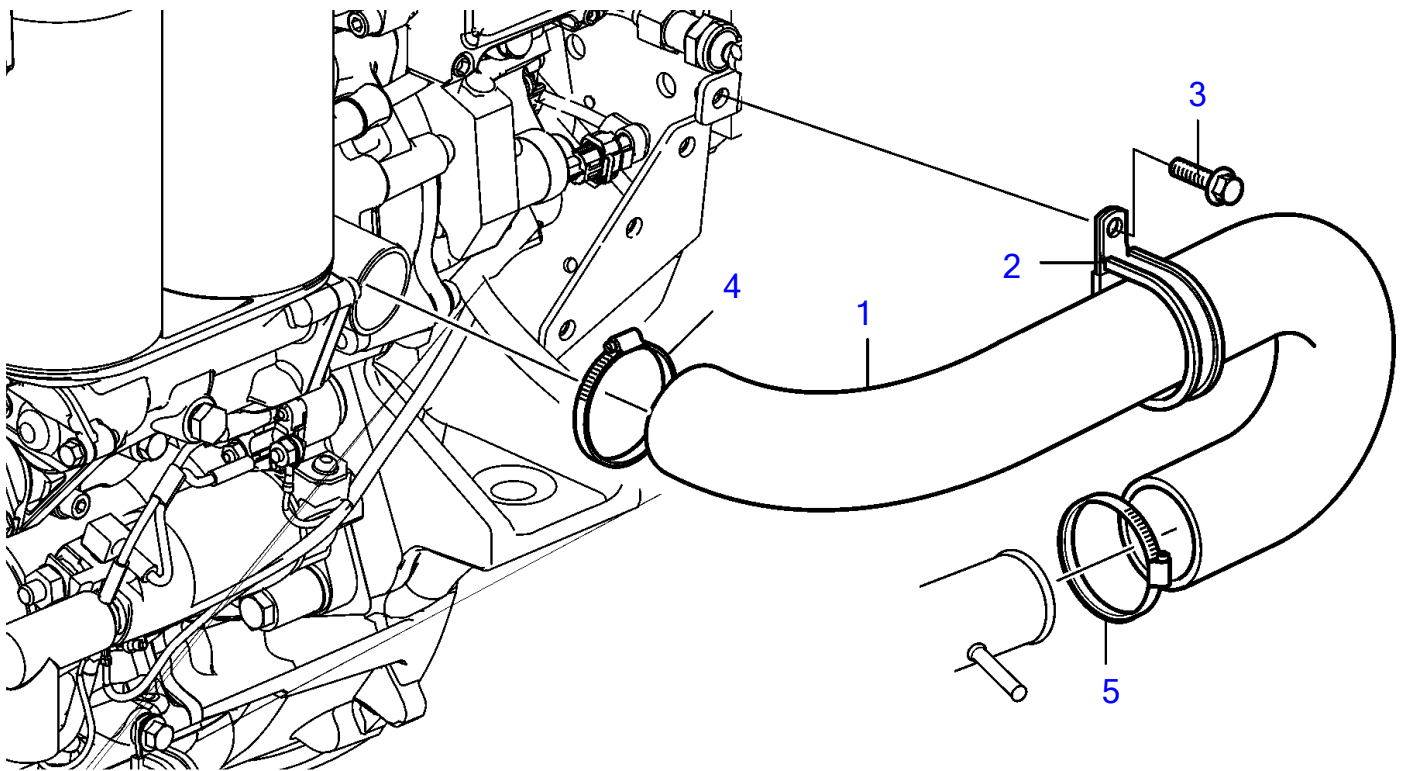


26827

D4-210A-A, D4-210A-B, D4-225A-B, D4-225A-C, D4-225A-D, D4-225A-E, D4-260A-A, D4-260A-B, D4-260A-C, D4-260A-D, D4-260A-E, D4-300A-A, D4-300A-C, D4-300A-D, D4-300A-E

RÉF	No Pièce	QTÉ	DÉSIGNATION	NOTES
1	3584144	1	Filtre	
2		1	• Réservoir	
3		1	• Verrouillage	
4	3584145	1	• Cartouche	
5	3584461	1	• • Joint torique	
6	21223140	1	Console	
7	946440	2	Vis à embase	
8	3586117	1	Collier durite	
9	994559	2	Collier durite	
10	3588926	1	Flexible	
11	3584139	1	Flexible	
12	961664	5	Collier durite	
13	3849236	1	Conduit flexible	Commander aussi clapet de non-retour et collier de durite., (3885542)
14	3887102	1	Clapet antiretour	
15	984951	1	Passe fil	
16	3849236	1	Conduit flexible	
17	3885542	1	• Flexible	
18	991127	1	• Raccord flexible	
19	978174	1	• Collier durite	
20	842235	1	• Capot	

D4-210A-A, D4-210A-B, D4-225A-B, D4-225A-C, D4-225A-D, D4-225A-E, D4-260A-A, D4-260A-B, D4-260A-C, D4-260A-D, D4-260A-E, D4-300A-A, D4-300A-C, D4-300A-D, D4-300A-E

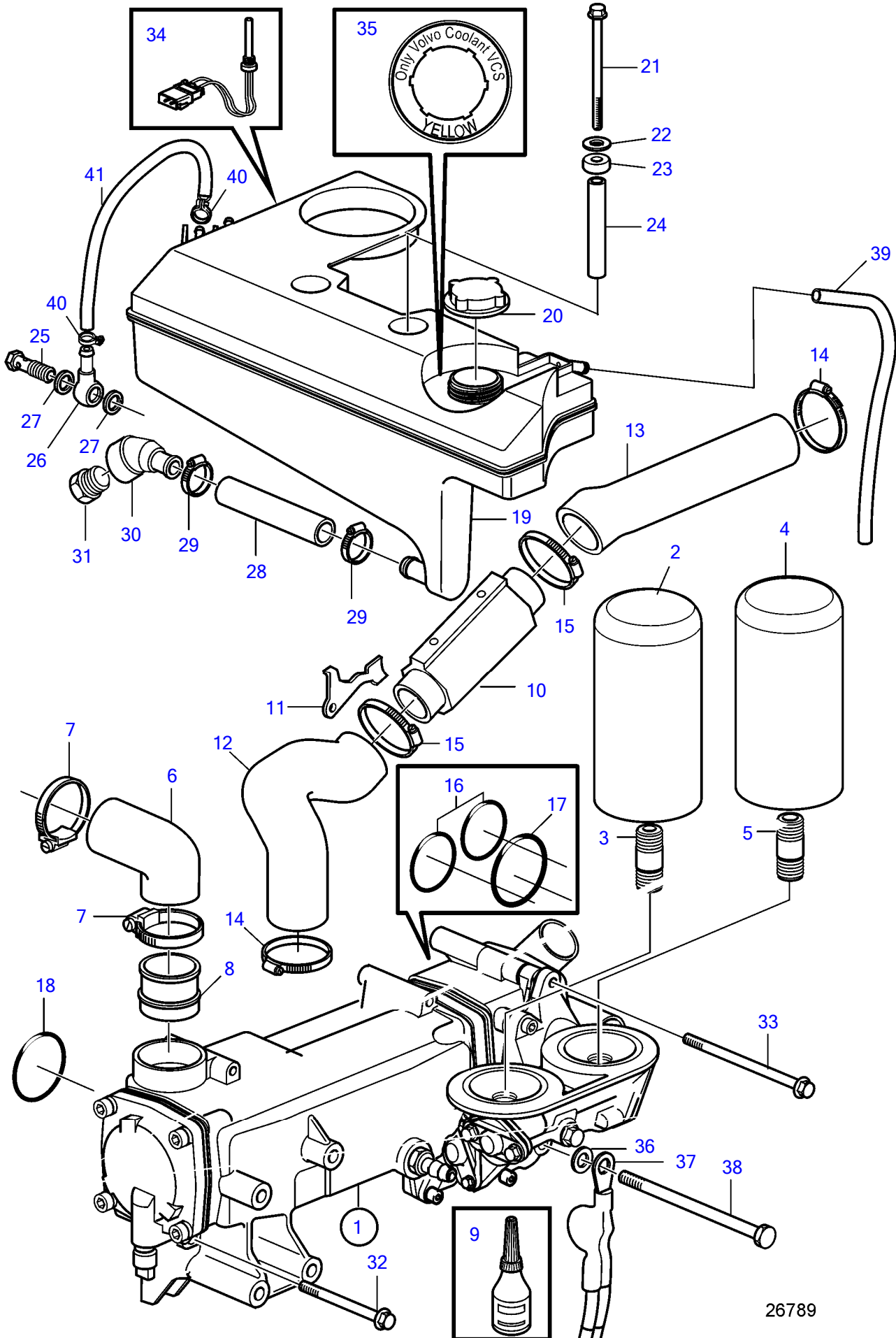


27610

D4-210A-A, D4-210A-B, D4-225A-B, D4-225A-C, D4-225A-D, D4-225A-E, D4-260A-A, D4-260A-B, D4-260A-C, D4-260A-D, D4-260A-E, D4-300A-A, D4-300A-C, D4-300A-D, D4-300A-E

RÉF	No Pièce	QTÉ	DÉSIGNATION
1	22318366	1	Flexible
2	969354	1	Collier serrage
3	984733	1	Vis à embase
4	994564	1	Collier durite
5	994563	1	Collier durite

D4-210A-A, D4-260A-A

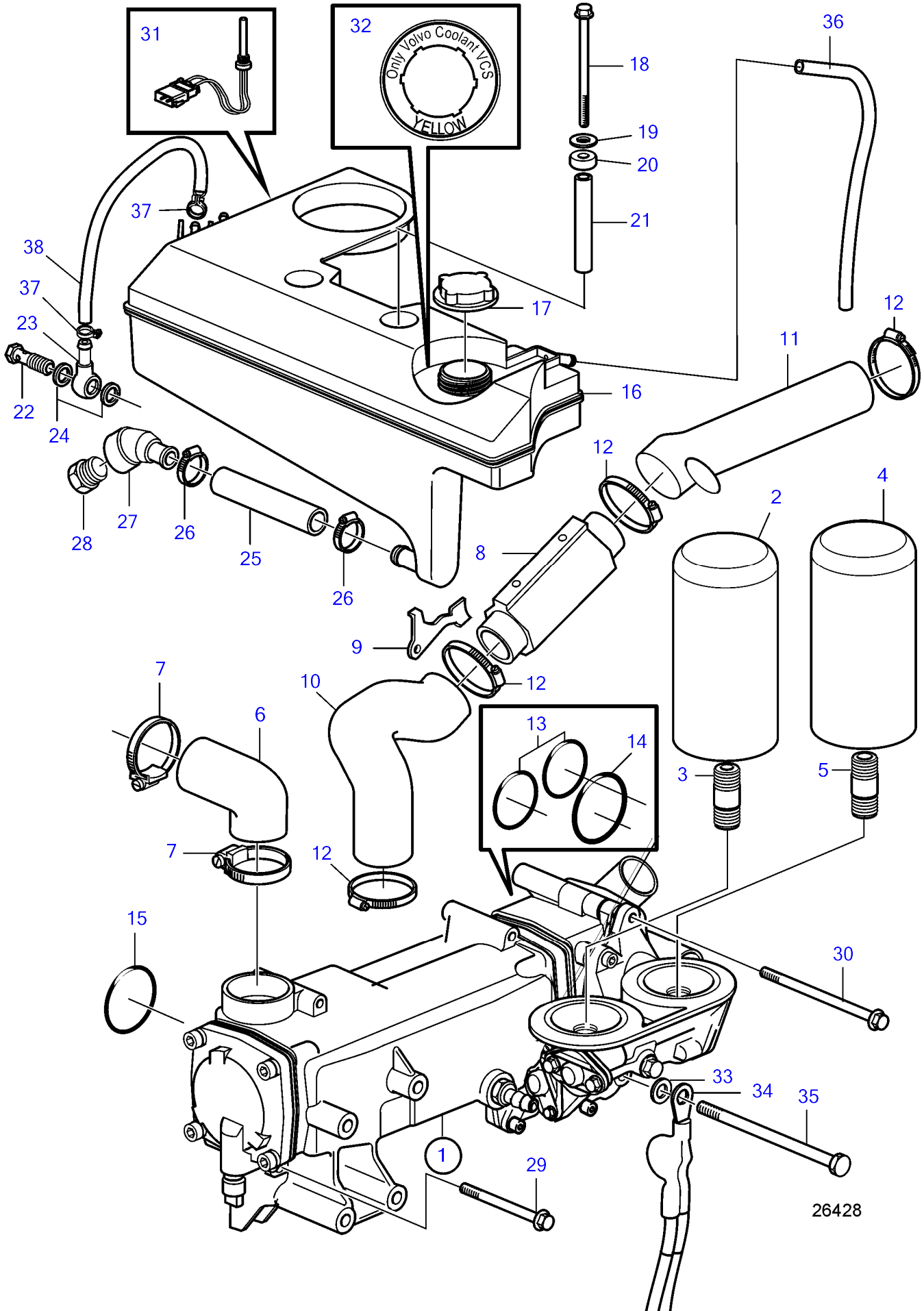


26789

D4-210A-A, D4-260A-A

RÉF	No Pièce	QTÉ	DÉSIGNATION	Voir	NOTES
1	3582298	1	Echangeur temperatur		Remplacé par 3812563
	3812563	1	Echangeur temperatur		
2	21632901	1	Filtre à huile		Contournement
3	423067	1	Raccord		
4	3582732	1	Filtre à huile		Flux complet.
5	3583695	1	Raccord		
6	3593996	1	Flexible	54170063	Inclus dans le kit 3818868., (3582929)
7	961672	2	Collier durite	54170063	Inclus dans le kit 3818868.
8	3808092	1	Raccord tuyau	54170063	Inclus dans le kit 3818868.
9	1161370	1	Colle	54170063	Inclus dans le kit 3818868., 50ml
10	3583818	1	Refroidisseur de car		
11	3583819	1	Console		
12	3583009	1	Flexible		
13	3583011	1	Flexible		
14	943478	2	Collier durite		
15	943479	2	Collier durite		
16	949722	2	Joint torique		
17	976041	1	Joint torique		
18	969415	1	Joint torique		
19	3887582	1	Vase d'expansion		3584072) (2114007 remplacé par 24121610)
20	23321023	1	Bouchon pression		
21	965184	2	Vis à embase		L = 100 mm
22	976944	2	Rondelle		
23	3285120	2	Douille entretoise		
24	3583863	2	Douille entretoise		
25	969299	1	Vis creuse		
26	858750	1	Raccord banjo		
27	11994	2	Joint		
28	952969	1	Flexible		
29	943472	2	Collier durite		
30	3808586	1	Raccord-t		(3584237)
31	479956	1	Bouchon		
32	965184	4	Vis à embase		
33	968893	1	Vis à embase		
34	3547710	1	Témoin niveau		
35	21506995	1	Étiquette		
36	955894	1	Rondelle		
37	21923306	1		54170060	
38	980103	1	Vis à tête hexagonal		
39	942754	1	Flexible		
40	975270	2	Collier durite		
41	942700	1	Flexible		L=250mm

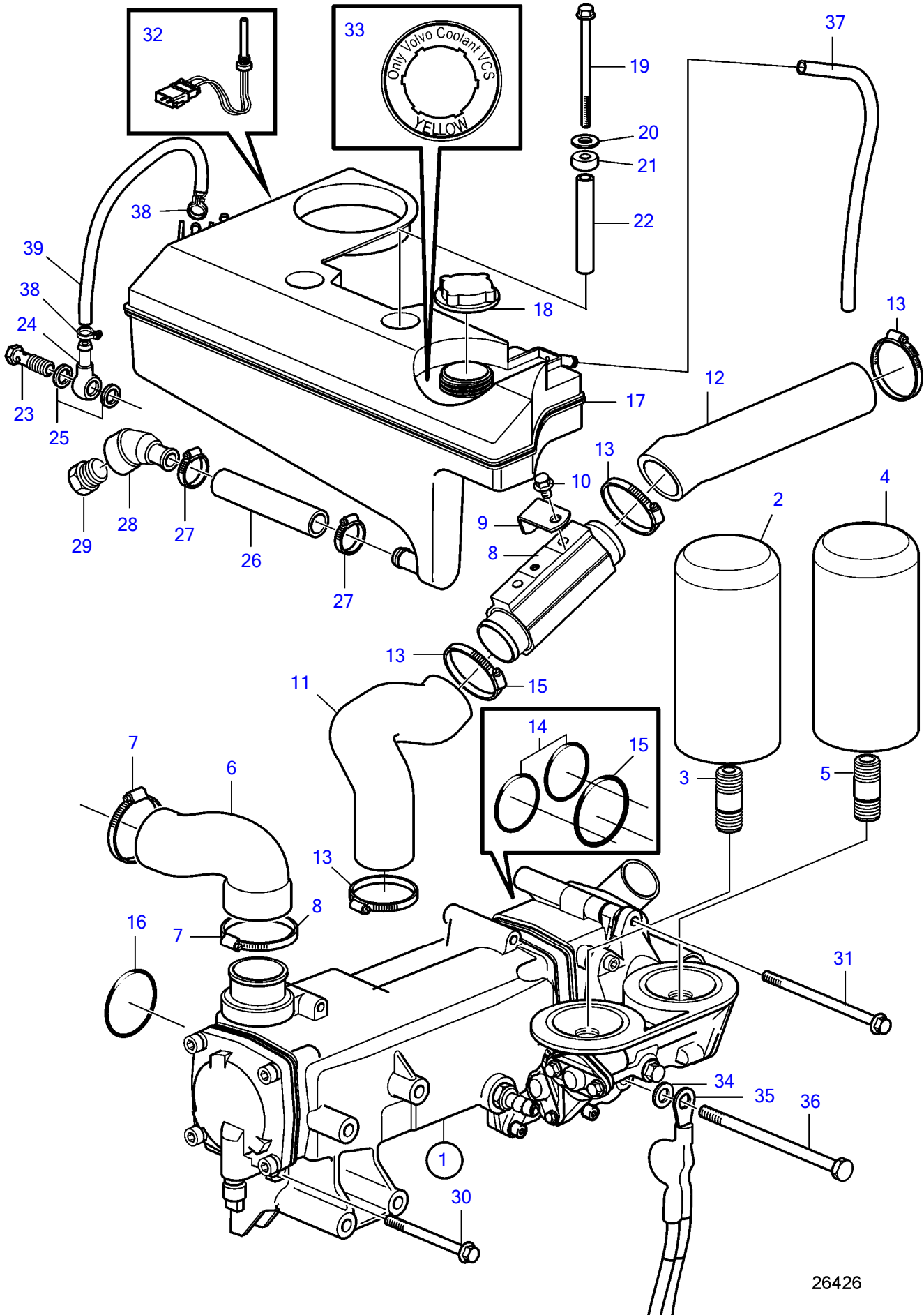
D4-210A-A, D4-210A-B, D4-225A-B, D4-260A-A, D4-260A-B, D4-300A-A



D4-210A-A, D4-210A-B, D4-225A-B, D4-260A-A, D4-260A-B, D4-300A-A

RÉF	No Pièce	QTÉ	DÉSIGNATION	Voir	NOTES
1	3812563	1	Echangeur temperatur		Remplacé par 40005711
	40005711	1	Echangeur temperatur		Remplacé par 22369738
	22369738	1	Echangeur temperatur		
	22866542	1	Echangeur temperatur		SN-A407905
	22437222	1	Echangeur temperatur		SNA407906-
2	21632901	1	Filtre à huile		Contournement
3	423067	1	Raccord		
4	3582732	1	Filtre à huile		Flux complet.
5	3583695	1	Raccord		
6	3808093	1	Flexible		(3582929)
7	961672	2	Collier durite		
8	40005787	1	Refroidisseur de car		(3583818), remplacé par 23485230
	23485230	1	Refroidisseur de car		
9	3583819	1	Console		
10	3583009	1	Flexible		
11	3583011	1	Flexible		
12	943479	4	Collier durite		
13	949722	2	Joint torique		
14	976041	1	Joint torique		
15	969415	1	Joint torique		
16	3887582	1	Vase d'expansion		3584072) (21140007 remplacé par 24121610)
17	23321023	1	Bouchon pression		
18	965184	2	Vis à embase		L = 100 mm
19	976944	2	Rondelle		
20	3285120	2	Douille entretoise		
21	3583863	2	Douille entretoise		
22	969299	1	Vis creuse		
23	858750	1	Raccord banjo		
24	11994	2	Joint		
25	952969	1	Flexible		
26	943472	2	Collier durite		
27	3808586	1	Raccord-t		(3584237)
28	479956	1	Bouchon		
29	965184	4	Vis à embase		
30	968893	1	Vis à embase		
31	3547710	1	Témoin niveau		
32	21506995	1	Étiquette		
33	955894	1	Rondelle		
34	21923306	1		54170060	
35	980103	1	Vis à tête hexagonal		
36	942754	1	Flexible		
37	975270	2	Collier durite		
38	942700	1	Flexible		

D4-210A-A, D4-210A-B, D4-225A-B, D4-225A-C, D4-225A-D, D4-225A-E, D4-260A-A, D4-260A-B, D4-260A-C, D4-260A-D, D4-260A-E, D4-300A-A, D4-300A-C, D4-300A-D, D4-300A-E

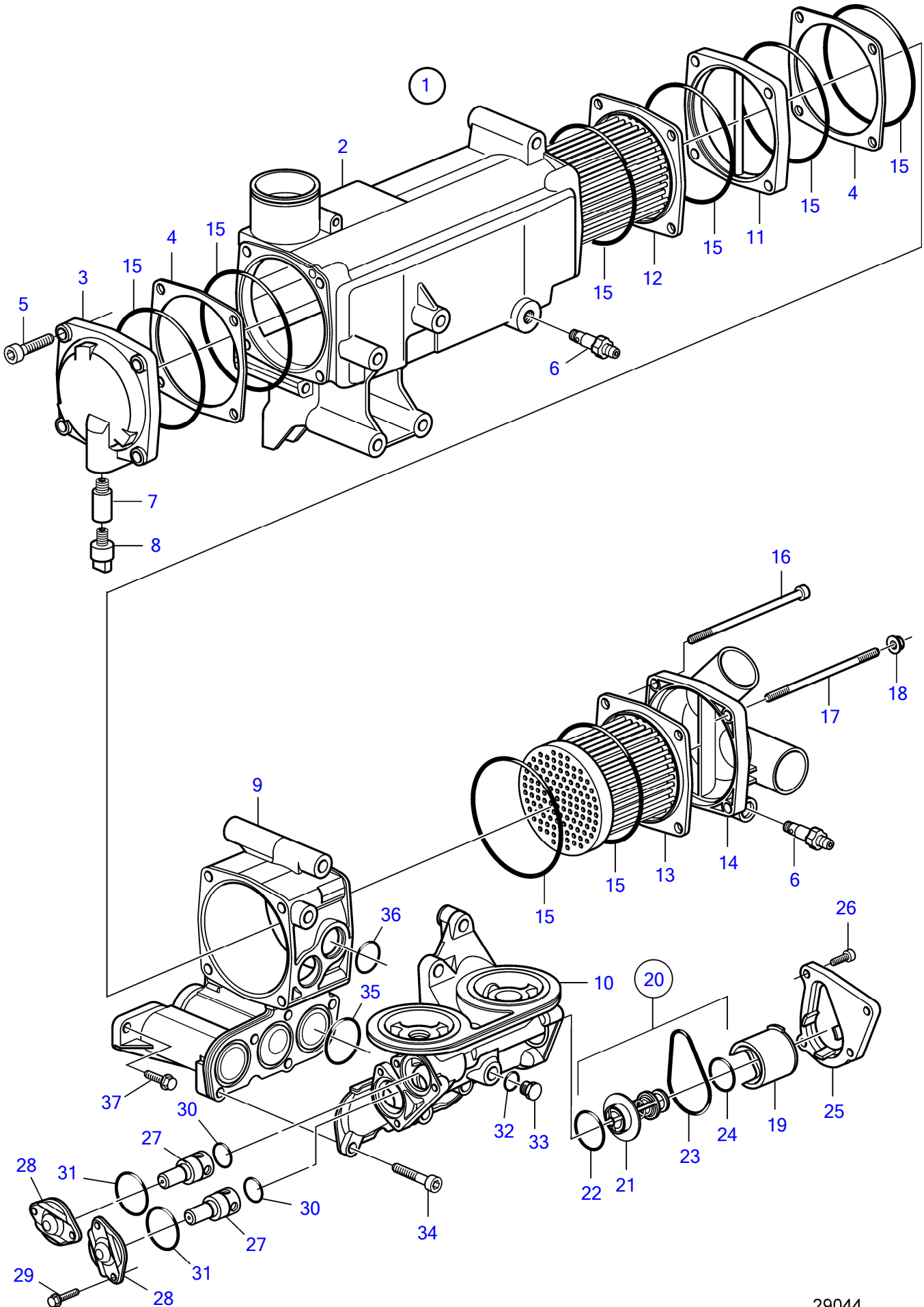


26426

D4-210A-A, D4-210A-B, D4-225A-B, D4-225A-C, D4-225A-D, D4-225A-E, D4-260A-A, D4-260A-B, D4-260A-C, D4-260A-D, D4-260A-E, D4-300A-A, D4-300A-C, D4-300A-D, D4-300A-E

RÉF	No Pièce	QTÉ	DÉSIGNATION	Voir	NOTES
1	40005711	1	Echangeur temperatur		Remplacé par 22369738
	22369738	1	Echangeur temperatur		
	22866542	1	Echangeur temperatur		SN-A407905
	22437222	1	Echangeur temperatur		SNA407906-
2	21632901	1	Filtre à huile		Contournement
3	423067	1	Raccord		
4	3582732	1	Filtre à huile		Flux complet.
5	3583695	1	Raccord		
6	3593996	1	Flexible		
7	961672	2	Collier durite		
8	40005787	1	Refroidisseur de car		Remplacé par 23485230
	23485230	1	Refroidisseur de car		
9	21107541	1	Console		
10	946025	1	Vis à embase		
11	3888922	1	Flexible		
12	3583011	1	Flexible		
13	943479	4	Collier durite		
14	949722	2	Joint torique		
15	976041	1	Joint torique		
16	969415	1	Joint torique		
17	3887582	1	Vase d'expansion		3584072) (2114007 remplacé par 24121610)
18	23321023	1	Bouchon pression		
19	965184	2	Vis à embase		L = 100 mm
20	976944	2	Rondelle		
21	3285120	2	Douille entretoise		
22	3583863	2	Douille entretoise		
23	969299	1	Vis creuse		
24	858750	1	Raccord banjo		
25	11994	2	Joint		
26	952969	1	Flexible		
27	943472	2	Collier durite		
28	3808586	1	Raccord-t		(3584237)
29	479956	1	Bouchon		
30	965184	4	Vis à embase		
31	968893	1	Vis à embase		
32	3547710	1	Témoin niveau		
33	21506995	1	Étiquette		
34	955894	1	Rondelle		
35	21923306	1		54170060	
36	980103	1	Vis à tête hexagonal		
37	942754	1	Flexible		
38	975270	2	Collier durite		
39	942700	X	Flexible		

D4-210A-A, D4-260A-A

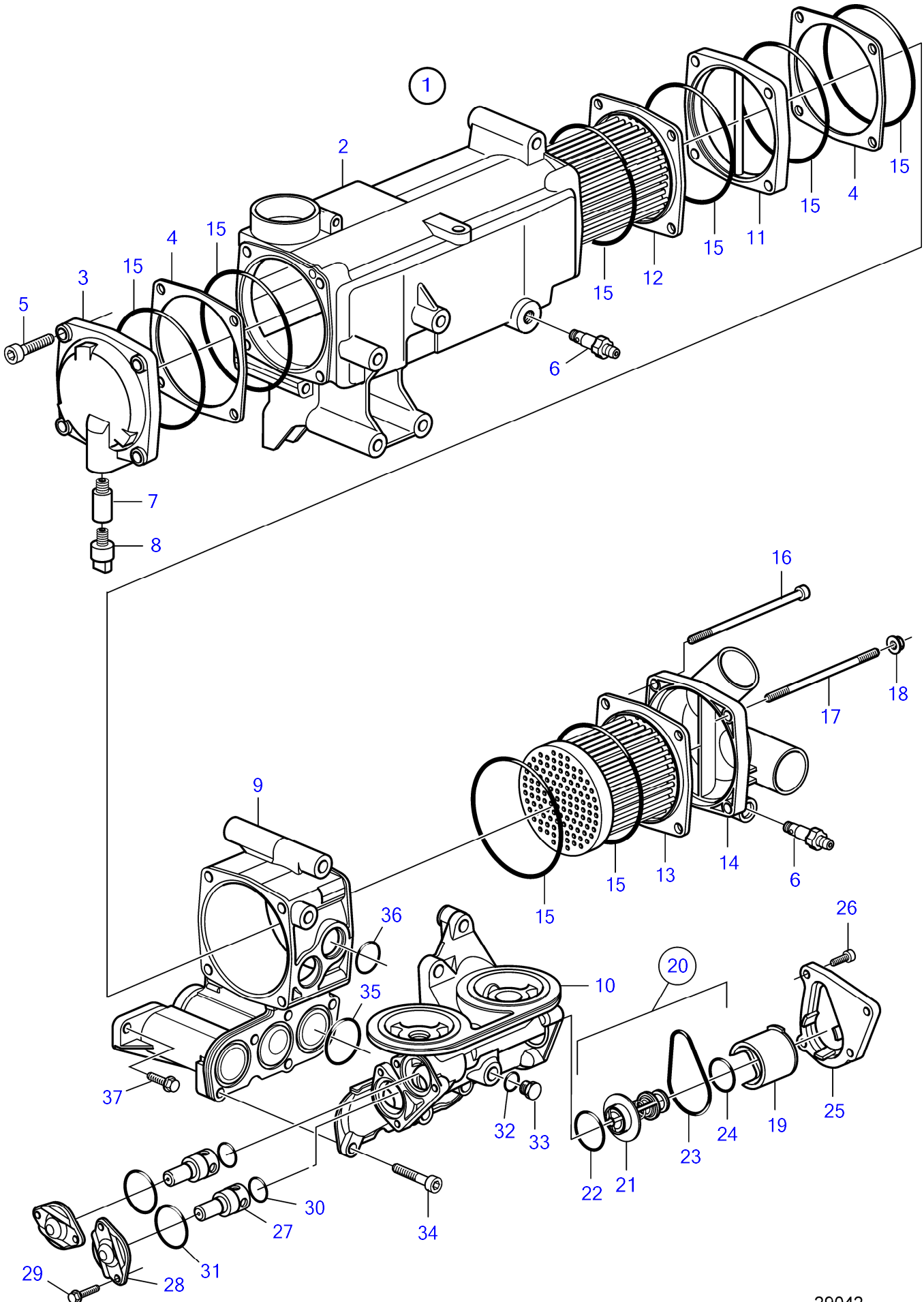


29044

D4-210A-A, D4-260A-A

RÉF	No Pièce	QTÉ	DÉSIGNATION	NOTES
1	3582298	1	Echangeur temperatur	
2		1	• Carter	
3	3583641	1	• Couvercle extrémité	
4	3583646	2	• Entretoise	
5	959223	4	• Vis à six pans creux	
6	3583822	2	• Raccord de drainage	
7	838929	1	• Anode	
8	838928	1	• Bouchon	
9	3583643	1	• Carter	
10	3584419	1	• Carter	
11	3583642	1	• Entretoise	
12	3583644	1	• Tube	
13	3583645	1	• Tube	
14	3595407	1	• Couvercle extrémité	
15	3583647	8	• Joint torique	
16	21122819	2	• Vis à six pans creux	
17	3583650	2	• Goujon	
18	945408	2	• Écrou à embase	
19	3583829	1	• Retenue	
20	3588437	1	• Lot	
21	3583827	1	• • Thermostat	Y compris dans le kit 3588437
22	3583830	1	• • Joint torique	
23	3583831	1	• • Joint torique	
24	3583832	1	• • Joint torique	
25	3583828	1	• Capot	
26	947542	4	• Vis à embase	
27	471706	2	• Soupape de décharge	
28	471648	2	• Couvercle	
29	946544	4	• Vis à embase	
30	469846	2	• Bague étanchéité	
31	949659	2	• Joint torique	
32	947282	1	• Joint	
33	960629	1	• Bouchon	
34	959223	5	• Vis à six pans creux	
35	866690	3	• Joint torique	
36	3885174	2	• Joint torique	
37	945444	3	Vis à embase	

D4-210A-A, D4-210A-B, D4-225A-B, D4-260A-A, D4-260A-B, D4-300A-A

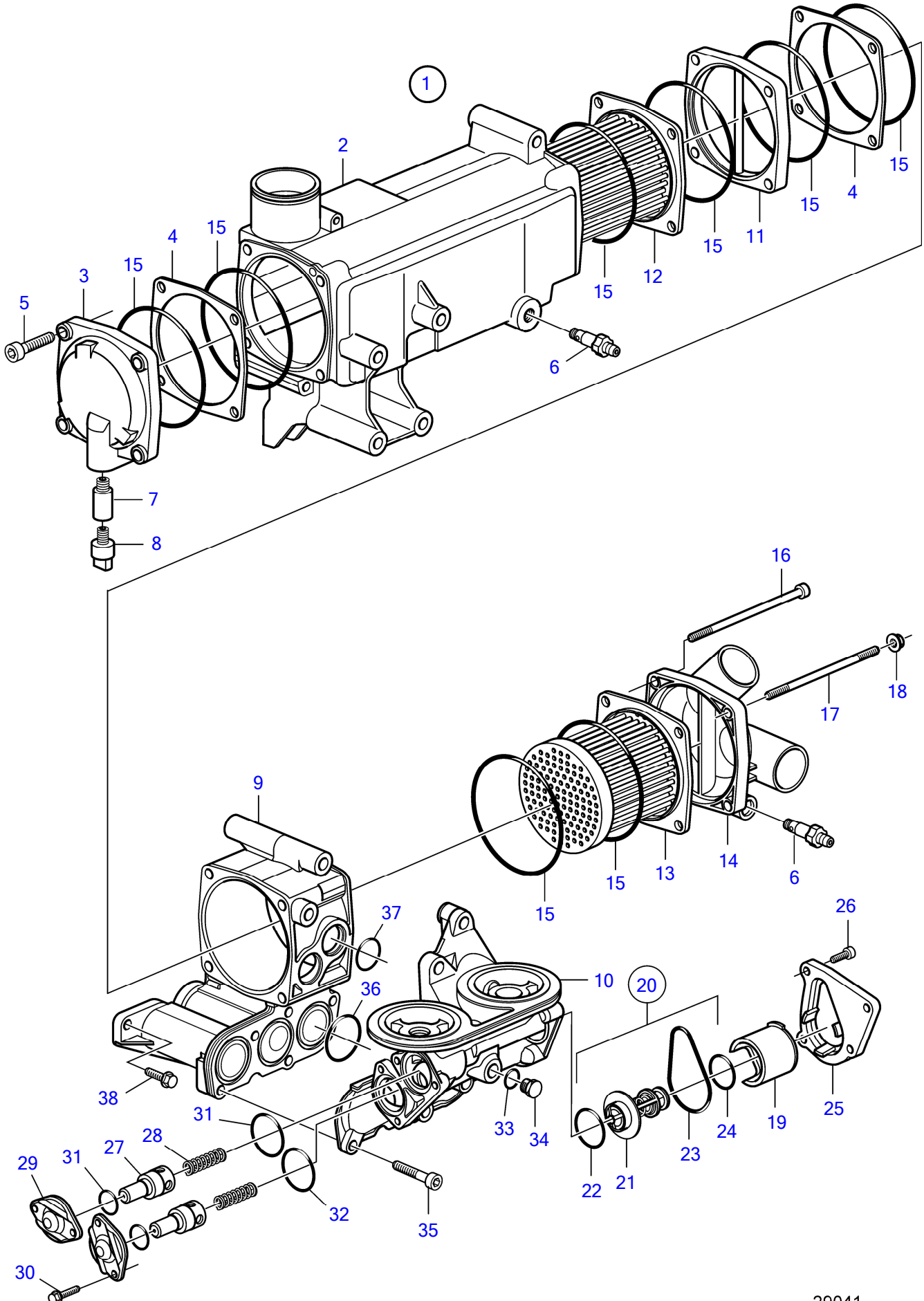


29042

D4-210A-A, D4-210A-B, D4-225A-B, D4-260A-A, D4-260A-B, D4-300A-A

RÉF	No Pièce	QTÉ	DÉSIGNATION
1	3812563	1	Echangeur temperatur
2		1	• Boîtier
3	3583641	1	• Couvercle extrémité
4	3583646	2	• Entretoise
5	959223	4	• Vis à six pans creux
6	3583822	2	• Raccord de drainage
7	838929	1	• Anode
8	838928	1	• Bouchon
9	3583643	1	• Carter
10	3584419	1	• Carter
11	3583642	1	• Entretoise
12	3583644	1	• Tube
13	3583645	1	• Tube
14	3595407	1	• Couvercle extrémité
15	3583647	8	• Joint torique
16	968893	2	• Vis à embase
17	3583650	2	• Goujon
18	945408	2	• Écrou à embase
19	3583829	1	• Retenue
20	3588437	1	• Lot
21	3583827	1	• • Thermostat
22	3583830	1	• • Joint torique
23	3583831	1	• • Joint torique
24	3583832	1	• • Joint torique
25	3583828	1	• Capot
26	947542	4	• Vis à embase
27	471706	2	• Soupape de décharge
28	471648	2	• Couvercle
29	946544	4	• Vis à embase
30	469846	2	• Bague étanchéité
31	982193	2	• Joint torique
32	947282	1	• Joint
33	960629	1	• Bouchon
34	959223	5	• Vis à six pans creux
35	866690	3	• Joint torique
36	3885174	2	• Joint torique
37	945444	3	Vis à embase

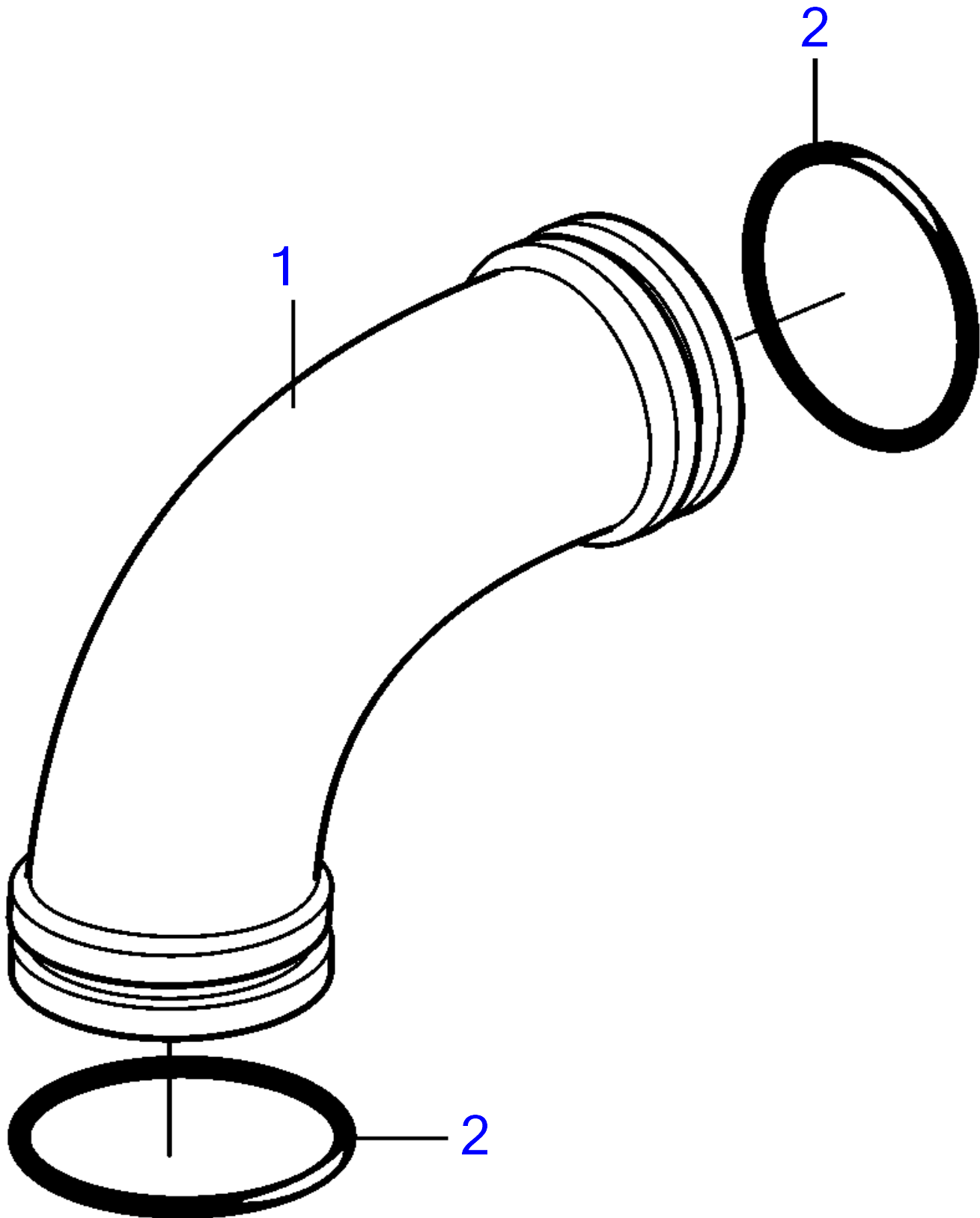
D4-210A-A, D4-210A-B, D4-225A-B, D4-225A-C, D4-225A-D, D4-225A-E, D4-260A-A, D4-260A-B, D4-260A-C, D4-260A-D, D4-260A-E, D4-300A-A, D4-300A-C, D4-300A-D, D4-300A-E



29041

D4-210A-A, D4-210A-B, D4-225A-B, D4-225A-C, D4-225A-D, D4-225A-E, D4-260A-A, D4-260A-B, D4-260A-C, D4-260A-D, D4-260A-E, D4-300A-A, D4-300A-C, D4-300A-D, D4-300A-E

RÉF	No Pièce	QTÉ	DÉSIGNATION	NOTES
1	40005711	1	Echangeur temperatur	Remplacé par 22369738
	22369738	1	Echangeur temperatur	Remplacé
	22866542		Echangeur temperatur	SN-A407905
	22437222		Echangeur temperatur	SNA407906-
2	(3812561)	1	• Carter	
			• Carter	SN-A407905
			• Carter	SNA407906-
3	3583641	1	• Couvercle extrémité	SN-A407905
	22441904		• Couvercle extrémité	SNA407906-
4	3583646	2	• Entretoise	SN-A407905
	22675409		• Entretoise	SNA407906-
5	959223	4	• Vis à six pans creux	
6	3583822	2	• Raccord de drainage	
7	838929	1	• Anode	SN-A407905
8	838928	1	• Bouchon	SN-A407905
9	40005783	1	• Carter	(3583643)
10	3584419	1	• Carter	
11	3583642	1	• Entretoise	
12	3583644	1	• Tube	
13	40005784	1	• Tube	(40005780)
14	22369744	1	• Couvercle extrémité	
15	3583647	8	• Joint torique	
16	21122819	2	• Vis à six pans creux	
17	3583650	2	• Goujon	
18	945408	2	• Écrou à embase	
19	3583829	1	• Retenue	
20	3588437	1	• Lot	
21	3583827	1	• • Thermostat	Y compris dans le kit 3588437
22	3583830	1	• • Joint torique	
23	3583831	1	• • Joint torique	
24	3583832	1	• • Joint torique	
25	3583828	1	• Capot	
26	947542	4	• Vis à embase	
27	21068158	2	• Soupape de décharge	(471706)
28	469332	2	• • Ressort	
29	471648	2	• Couvercle	
30	947542	4	• Vis à embase	
31	469846	2	• Bague étanchéité	
32	982193	2	• Joint torique	
33	947282	1	• Joint	
34	960629	1	• Bouchon	
35	959222	5	• Vis à six pans creux	
36	866690	3	• Joint torique	
37	3885174	2	• Joint torique	
38	945444	3	Vis à embase	

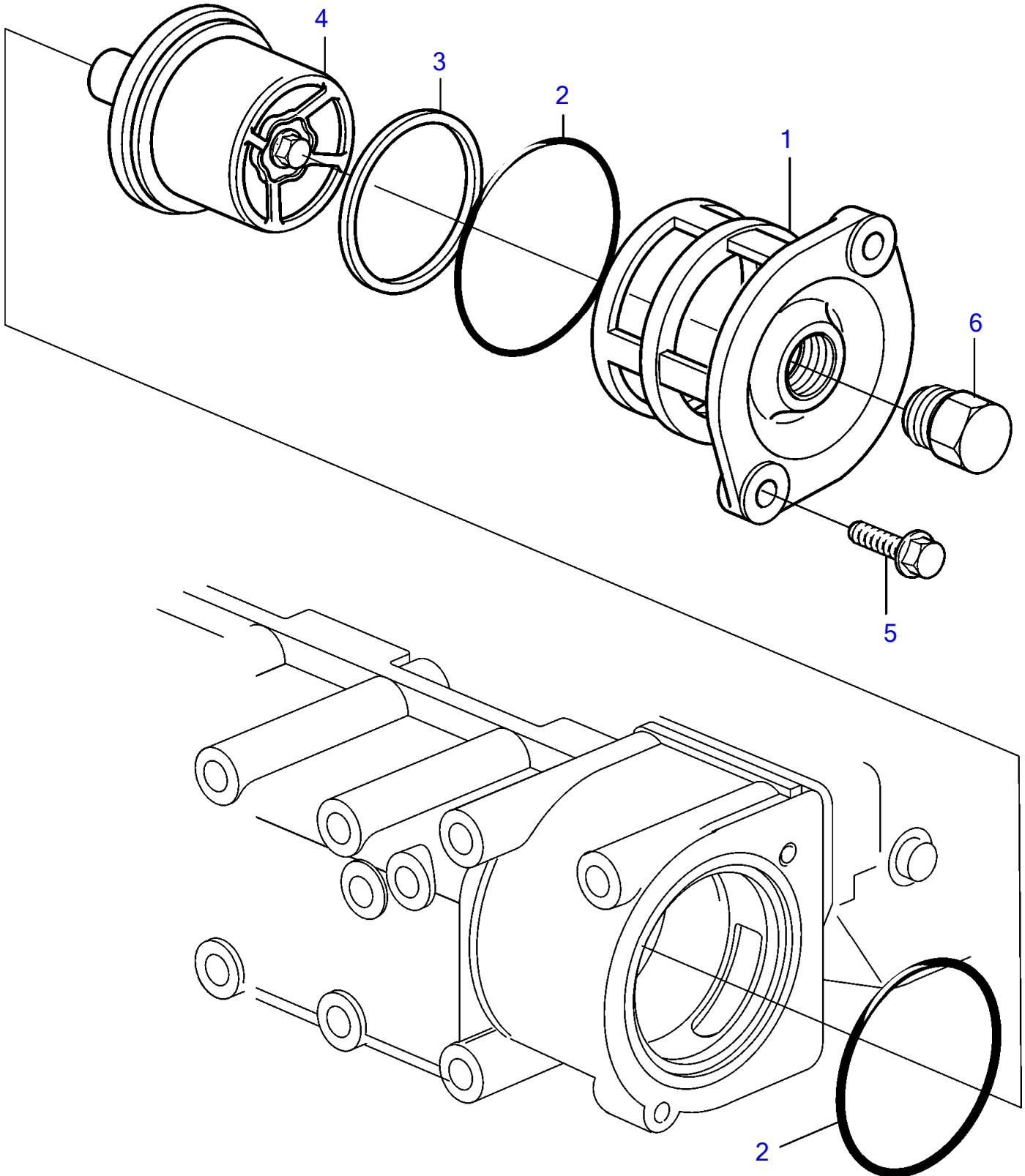


25004

D4-210A-A, D4-260A-A

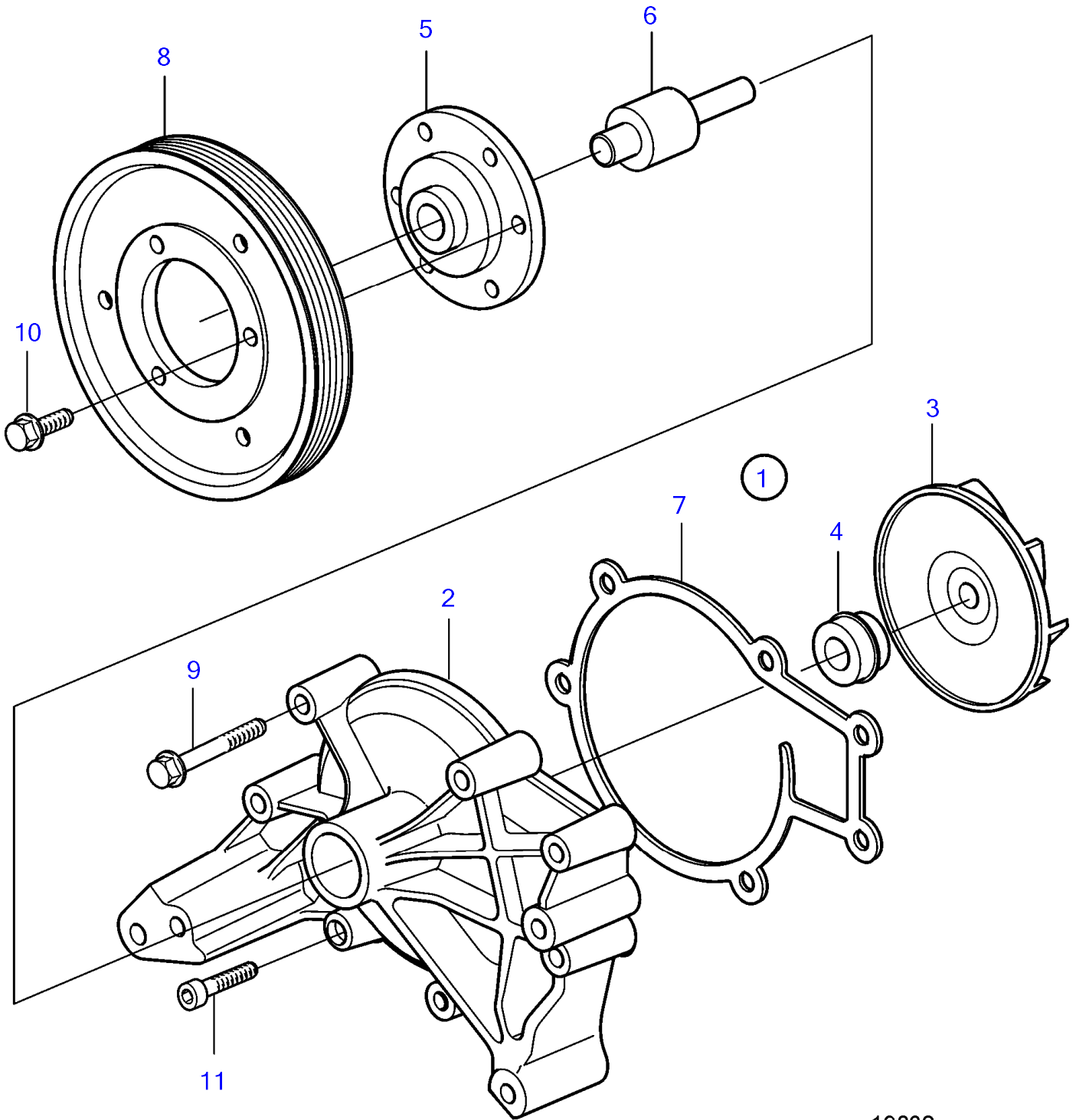
RÉF	No Pièce	QTÉ	DÉSIGNATION
1	3582929	1	Conduite d'eau
2	976051	2	Joint torique

D4-210A-A, D4-210A-B, D4-225A-B, D4-225A-C, D4-225A-D, D4-225A-E, D4-260A-A, D4-260A-B, D4-260A-C, D4-260A-D, D4-260A-E, D4-300A-A, D4-300A-C, D4-300A-D, D4-300A-E



19953

D4-210A-A, D4-210A-B, D4-225A-B, D4-225A-C, D4-225A-D, D4-225A-E, D4-260A-A, D4-260A-B, D4-260A-C, D4-260A-D, D4-260A-E, D4-300A-A, D4-300A-C, D4-300A-D, D4-300A-E

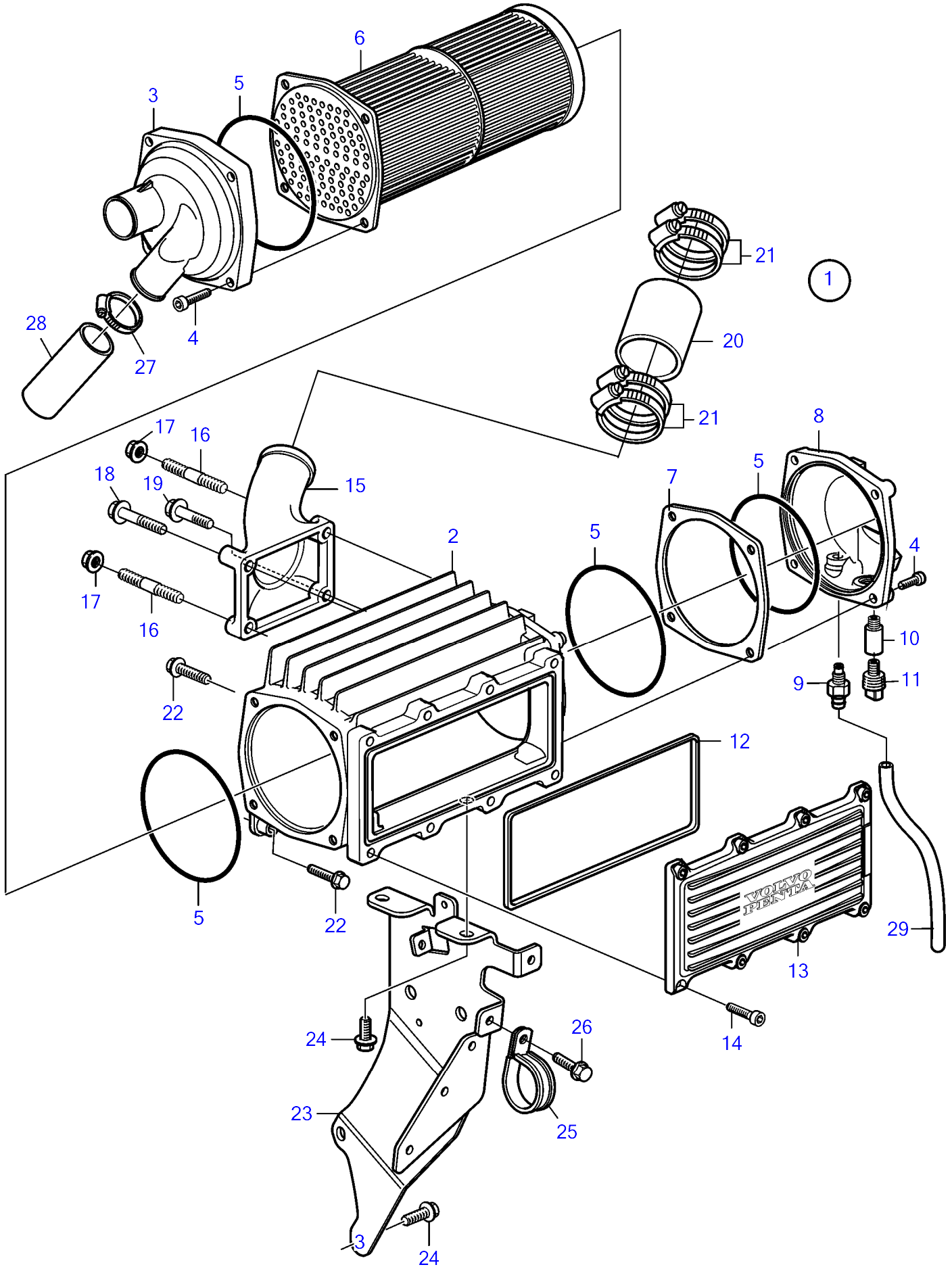


19832

D4-210A-A, D4-210A-B, D4-225A-B, D4-225A-C, D4-225A-D, D4-225A-E, D4-260A-A, D4-260A-B, D4-260A-C, D4-260A-D, D4-260A-E, D4-300A-A, D4-300A-C, D4-300A-D, D4-300A-E

RÉF	No Pièce	QTÉ	DÉSIGNATION	NOTES
1	3803854	1	Pompe à eau, reman	SN-2004017297
	3801313	1	Pompe de refroidisse, éch.	SN2004017298-, Remplacé par 3801650
	3801650	1	Pompe à eau, reman, éch.	
	22577750	1	Pompe de refroidisse	
2		1	• Corps de pompe à eau	
3		1	• Impulseur	
4	3582673	1	• Bague étanchéité	
5		1	• Moyeu	
6		1	• Arbre	
7	3818912	1	Joint	(3583811)
8	3582281	1	Poulie	
9	973924	6	Vis à embase	L = 50 mm
10	946173	3	Vis à embase	L = 20 mm
11	959223	1	Vis à six pans creux	L = 30 mm

D4-300A-C, D4-300A-D, D4-300A-E

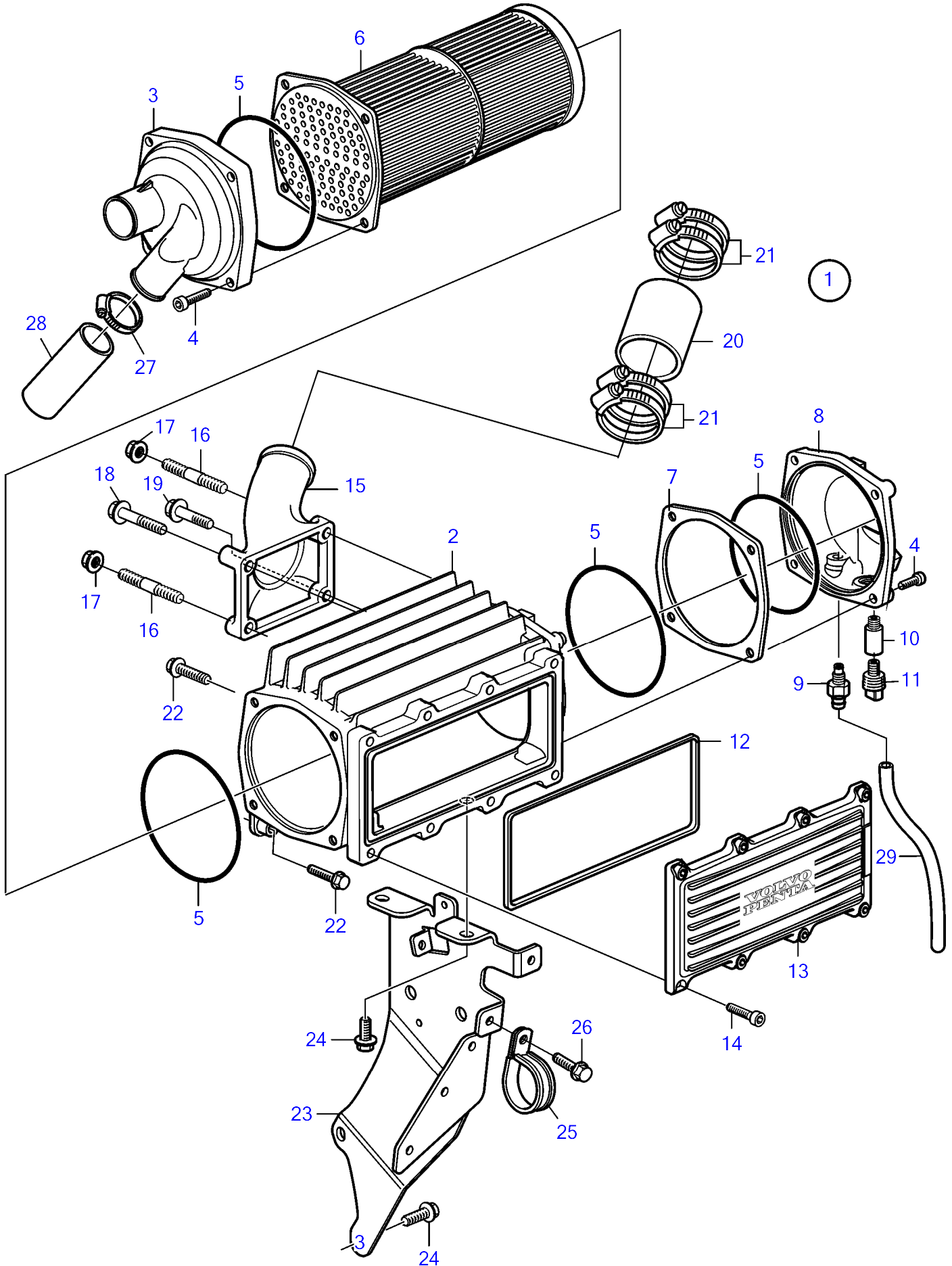


24363

D4-300A-C, D4-300A-D, D4-300A-E

RÉF	No Pièce	QTÉ	DÉSIGNATION	NOTES
1	3885354	1	Refroidissement d'ai	
	22092529	1	Refroidissement d'ai	
	21781663	1	Refroidissement d'ai	
2	21692360	1	• Carter	
3	3583628	1	• Couvercle	
	22092538	1	• Capot	Pour 22092529, Pour 21781663
4	3838337	8	• Vis	
5	3838406	4	• Joint torique	
6	3808746	1	• Cartouche	
7	3838407	1	• Entretoise	
8	3583629	1	• Couvercle	Pour 22092529
	21687551	1	• Couvercle	Plastique, pour 21781663
9	3583822	1	• Raccord de drainage	
10	838929	1	• Anode	
11	838928	1	• Bouchon	
12	3583634	1	• Joint	
13	3583633	1	• Couvercle	
14	3583635	8	• Vis	
15	3582786	1	Tuyau de connexion	
16	953049	2	Goujon	
17	945408	2	Écrou à embase	
18	965216	1	Vis à embase	
19	947760	1	Vis à embase	
20	865747	1	Flexible	
21	994565	2	Collier durite	
22	973924	4	Vis à embase	
23	3848536	1	Console	
24	946173	5	Vis à embase	
25	984474	2	Collier serrage	
26	946440	2	Vis à embase	
27	943478	2	Collier durite	
28	943370	1	Durit caoutchouc	L = 50 mm
29	942754	1	Flexible	

D4-225A-C, D4-225A-D, D4-225A-E, D4-260A-C, D4-260A-D, D4-260A-E

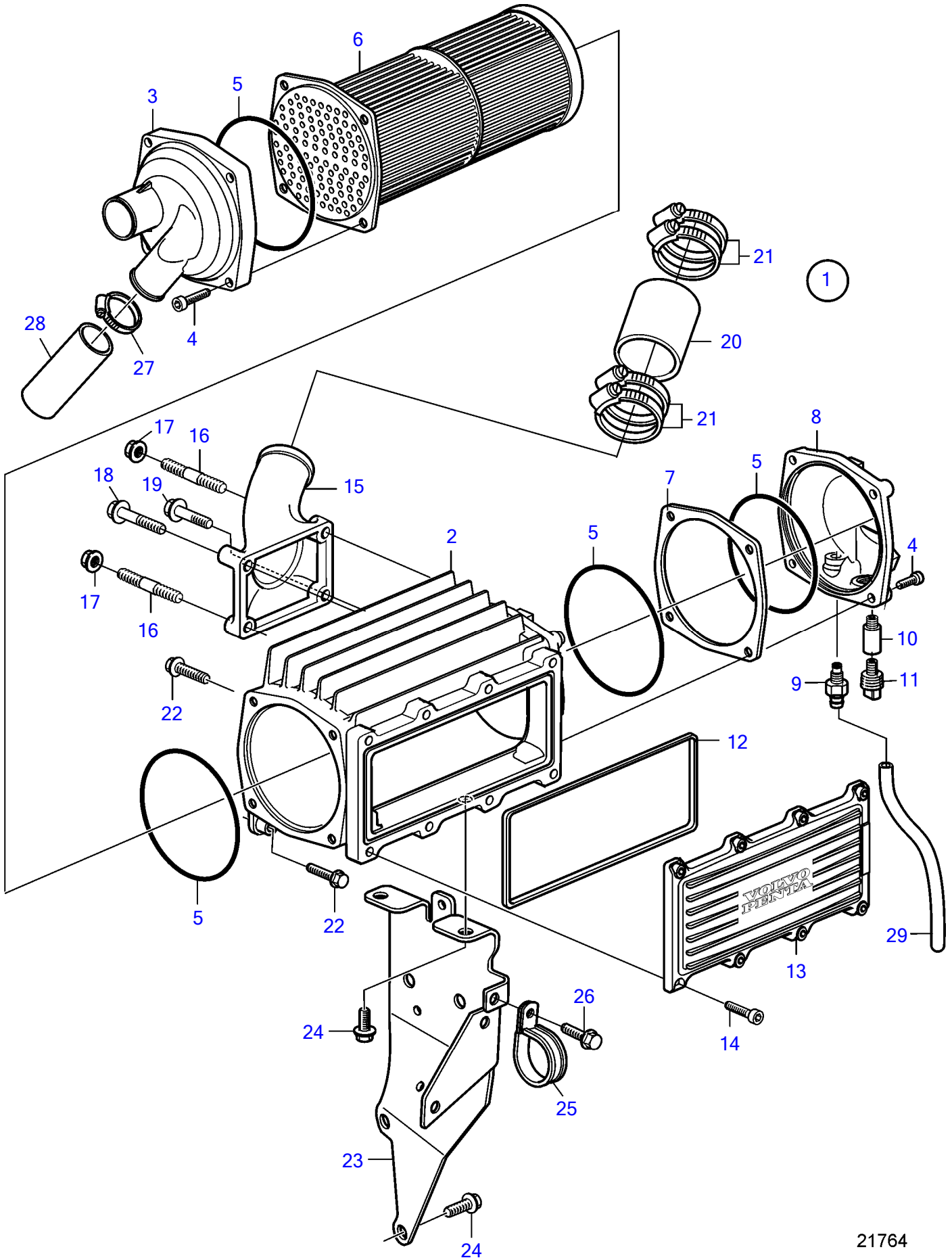


26790

D4-225A-C, D4-225A-D, D4-225A-E, D4-260A-C, D4-260A-D, D4-260A-E

RÉF	No Pièce	QTÉ	DÉSIGNATION	NOTES
1	3582300	1	Refroidissement d'ai	
	22092525	1	Refroidissement d'ai	
	22437210	1	Refroidissement d'ai	Couvercle d'extrémité en plastique, remplacé par 21781663
	21781663	1	Refroidissement d'ai	
2	21692360	1	• Carter	
3	3583628	1	• Couvrecl	
	22092538	1	• Capot	Pour 22092525, pour 22437210
4	3838337	8	• Vis	
	21787133	8	• Vis	Pour 22437210
5	3838406	4	• Joint torique	
6	3583638	1	• Tube	Remplacé par 3808746
	3808746	1	• Cartouche	
7	3838407	1	• Entretoise	
8	3583629	1	• Couvrecl	A-423005
	21687551	1	• Couvrecl	Plastique, A423006- Pour 22437210
9	3583822	1	• Raccord de drainage	
10	838929	1	• Anode	Pas pour le couvercle d'extrémité en plastique
11	838928	1	• Bouchon	Pas pour le couvercle d'extrémité en plastique
12	3583634	1	• Joint	
13	3583633	1	• Couvrecl	
14	3583635	8	• Vis	
15	3582786	1	Tuyau de connexion	
16	953049	2	Goujon	
17	945408	2	Écrou à embase	
18	965216	1	Vis à embase	
19	947760	1	Vis à embase	
20	865747	1	Flexible	
21	994565	2	Collier durite	
22	973924	4	Vis à embase	
23	3848536	1	Console	
24	946173	5	Vis à embase	
25	984474	2	Collier serrage	
26	946440	2	Vis à embase	
27	943478	2	Collier durite	
28	943370	1	Durit caoutchouc	L = 50 mm
29	942754	1	Flexible	

D4-300A-A

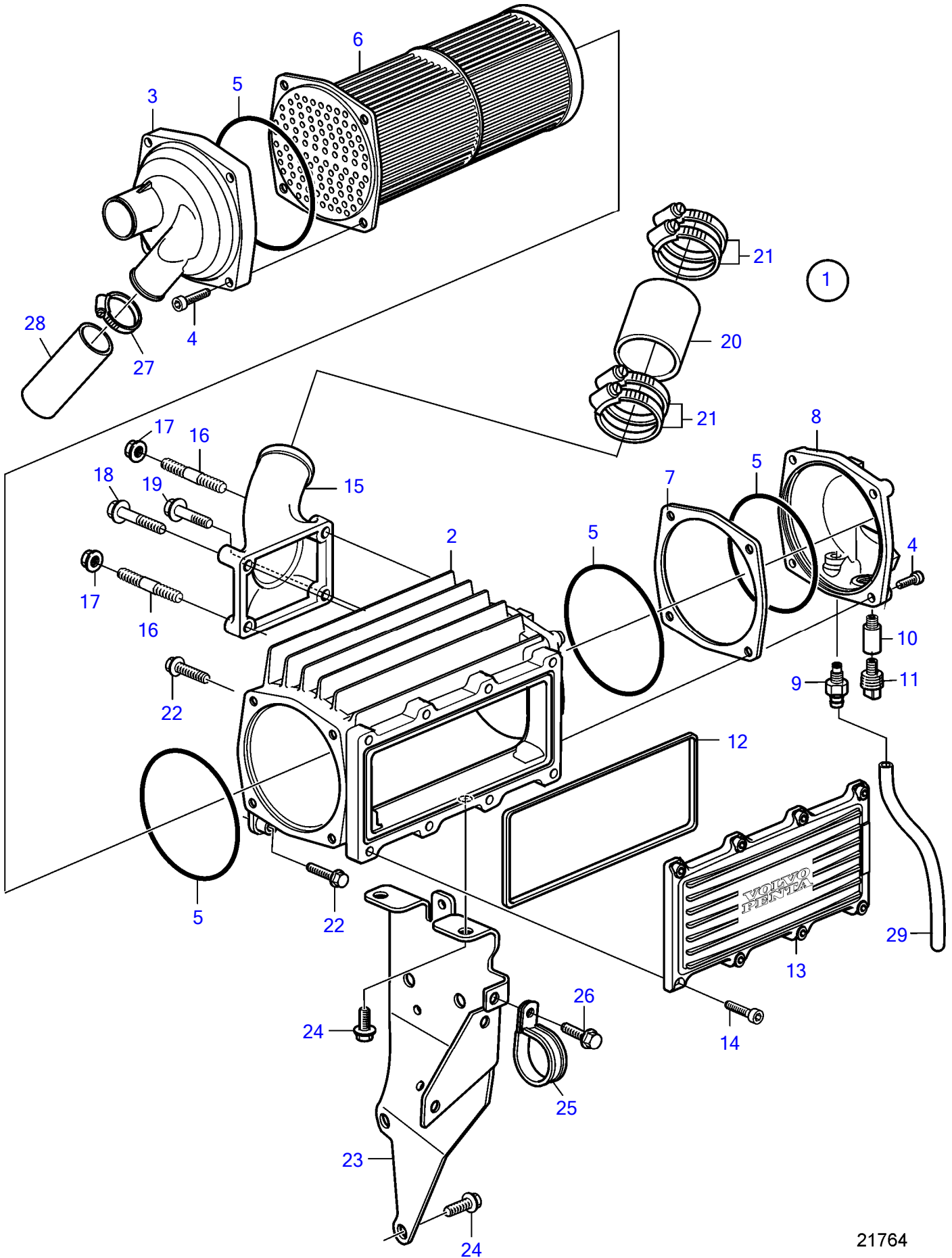


21764

D4-300A-A

RÉF	No Pièce	QTÉ	DÉSIGNATION	NOTES
1	3885354	1	Refroidissement d'ai	
2	21692360	1	• Carter	
3	3583628	1	• Couverture	
4	3838337	8	• Vis	
5	3838406	4	• Joint torique	
6	3808746	1	• Cartouche	
7	3838407	1	• Entretoise	
8	3583629	1	• Couverture	
9	3583822	1	• Raccord de drainage	
10	838929	1	• Anode	
11	838928	1	• Bouchon	
12	3583634	1	• Joint	
13	3583633	1	• Couverture	
14	3583635	8	• Vis	
15	3582786	1	Tuyau de connexion	
16	953049	2	Goujon	
17	945408	2	Écrou à embase	
18	965216	1	Vis à embase	
19	947760	1	Vis à embase	
20	865747	1	Flexible	
21	994565	2	Collier durite	
22	973924	4	Vis à embase	
23	3812944	1	Console	
24	946173	4	Vis à embase	
25	984474	2	Collier serrage	
26	946440	2	Vis à embase	
27	943478	2	Collier durite	
28	943370	1	Durit caoutchouc	L = 50 mm
29	942754	1	Flexible	

D4-210A-A, D4-210A-B, D4-225A-B, D4-260A-A, D4-260A-B

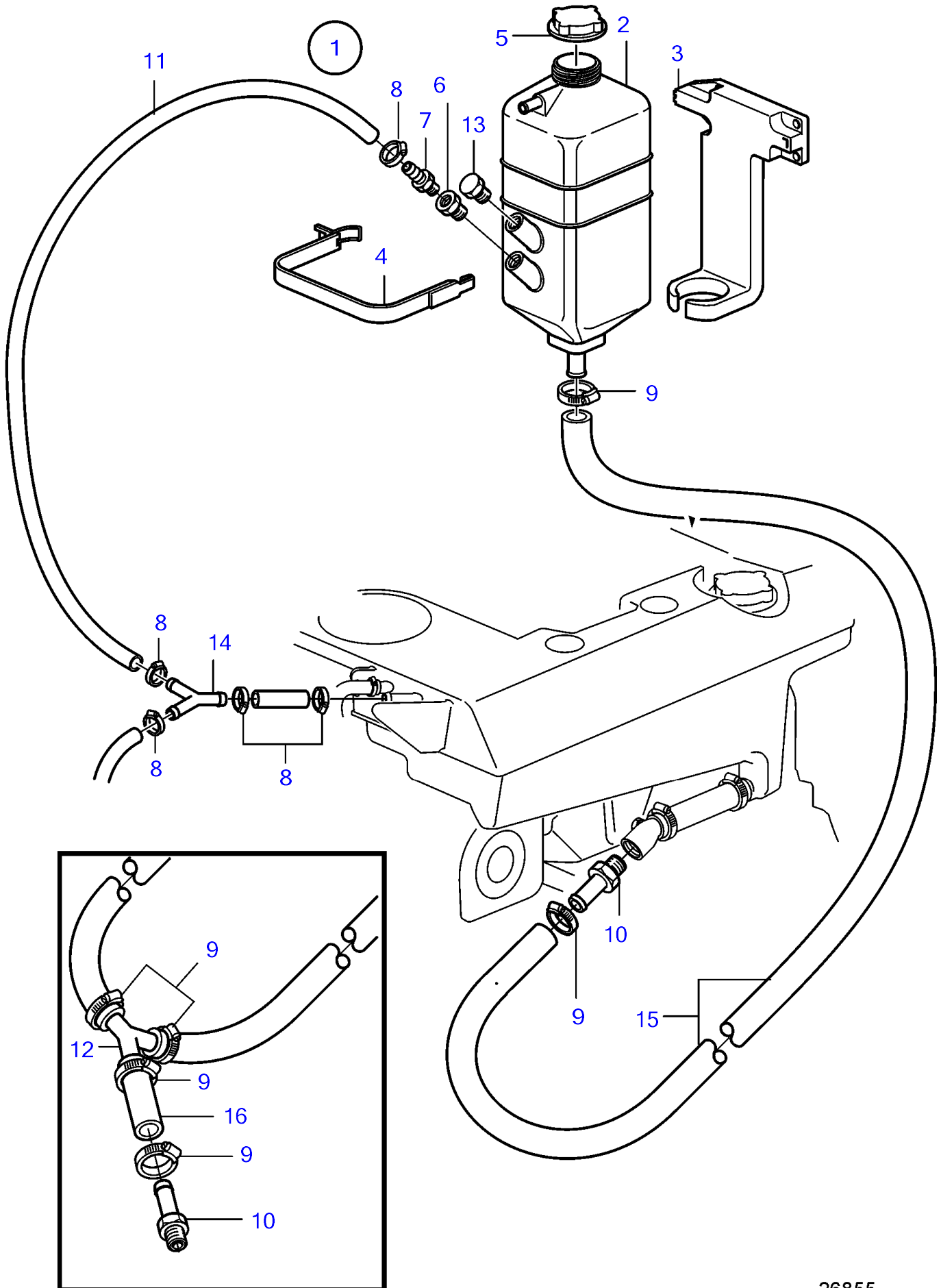


21764

D4-210A-A, D4-210A-B, D4-225A-B, D4-260A-A, D4-260A-B

RÉF	No Pièce	QTÉ	DÉSIGNATION	NOTES
1	3582300	1	Refroidissement d'ai	
2	21692360	1	• Carter	
3	3583628	1	• Couvercle	
4	3838337	8	• Vis	(3583631)
5	3838406	4	• Joint torique	(3583632)
6	3583638	1	• Tube	
7	3838407	1	• Entretoise	(3583630)
8	3583629	1	• Couvercle	
9	3583822	1	• Raccord de drainage	
10	838929	1	• Anode	
11	838928	1	• Bouchon	
12	3583634	1	• Joint	
13	3583633	1	• Couvercle	
14	3583635	8	• Vis	
15	3582786	1	Tuyau de connexion	
16	953049	2	Goujon	
17	945408	2	Écrou à embase	
18	965216	1	Vis à embase	
19	947760	1	Vis à embase	
20	865747	1	Flexible	
21	994565	2	Collier durite	
22	973924	4	Vis à embase	
23	3812944	1	Console	(3582983)
24	946173	4	Vis à embase	
25	984474	2	Collier serrage	
26	946440	2	Vis à embase	
27	943478	2	Collier durite	
28	943370	1	Durit caoutchouc	L = 50 mm
29	942754	1	Flexible	

D4-210A-A, D4-210A-B, D4-225A-B, D4-225A-C, D4-225A-D, D4-225A-E, D4-260A-A, D4-260A-B, D4-260A-C, D4-260A-D, D4-260A-E, D4-300A-A, D4-300A-C, D4-300A-D, D4-300A-E

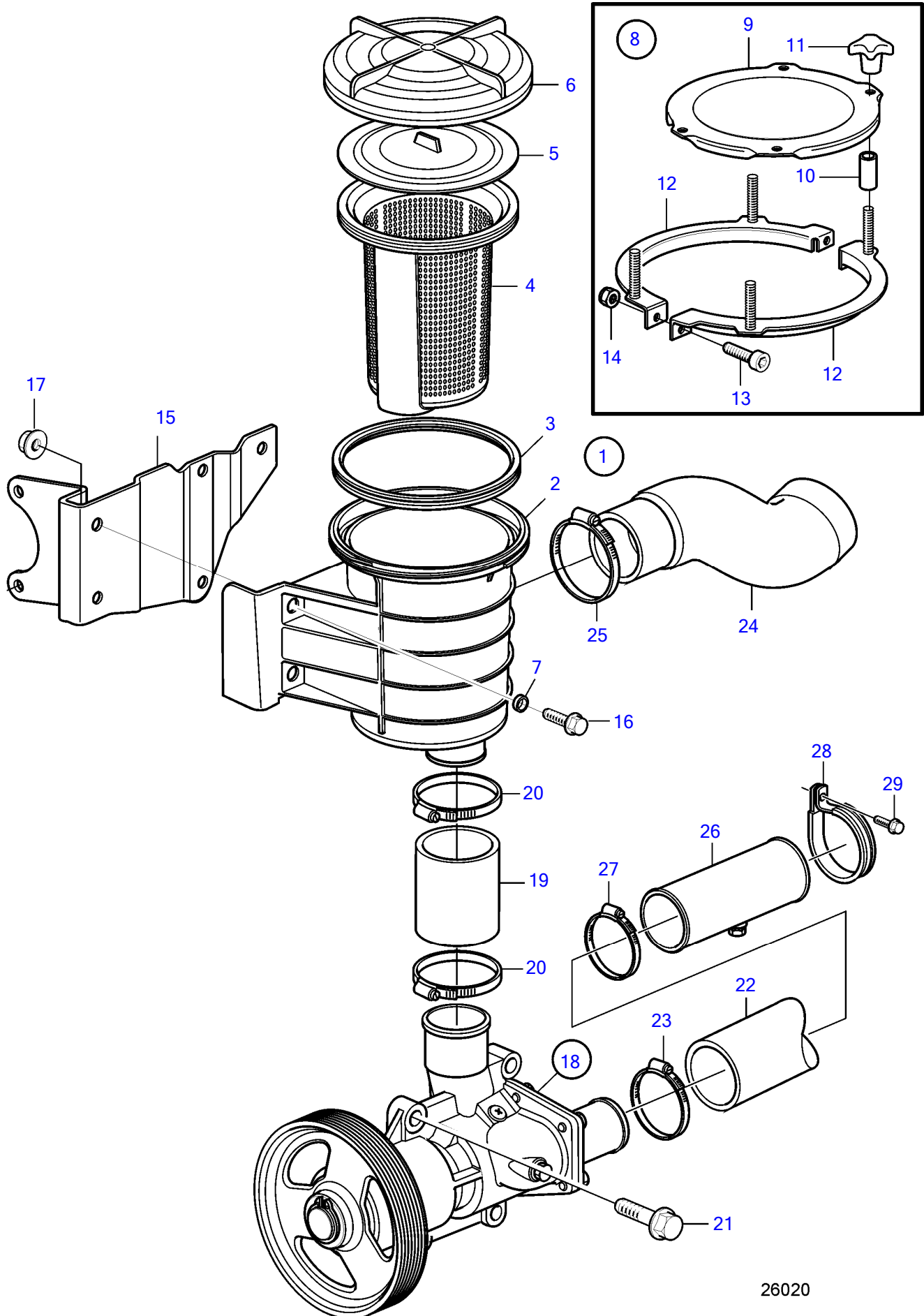


26855

D4-210A-A, D4-210A-B, D4-225A-B, D4-225A-C, D4-225A-D, D4-225A-E, D4-260A-A, D4-260A-B, D4-260A-C, D4-260A-D, D4-260A-E, D4-300A-A, D4-300A-C, D4-300A-D, D4-300A-E

RÉF	No Pièce	QTÉ	DÉSIGNATION	NOTES
1	3886264	1	Kit réservoir d'expa	Veillez consulter le Bulletin des pièces P-26-1-1
2	844062	1	• Vase d'expansion	
3	843260	1	• Console	
4	843266	1	• Collier serrage	
5	860866	1	• Bouchon remplissage	
6	847579	2	• Raccord	
7	180003	1	• Raccord	
8	976576	4	• Collier durite	
9	992082	6	• Collier durite	
10	961657	2	• Raccord flexible	
11	942700	X	• Flexible	L = 6 000 mm
12	345845	1	• Tuyau de distributio	
13	947660	1	• Bouchon	
14	840179	1	• Raccord flexible	
15	943368	1	• Durit caoutchouc	
16	843247	1	• Tuyau de connexion	

D4-210A-A, D4-210A-B, D4-225A-B, D4-225A-C, D4-225A-D, D4-260A-A, D4-260A-B, D4-260A-C, D4-260A-D, D4-300A-A, D4-300A-C, D4-300A-D

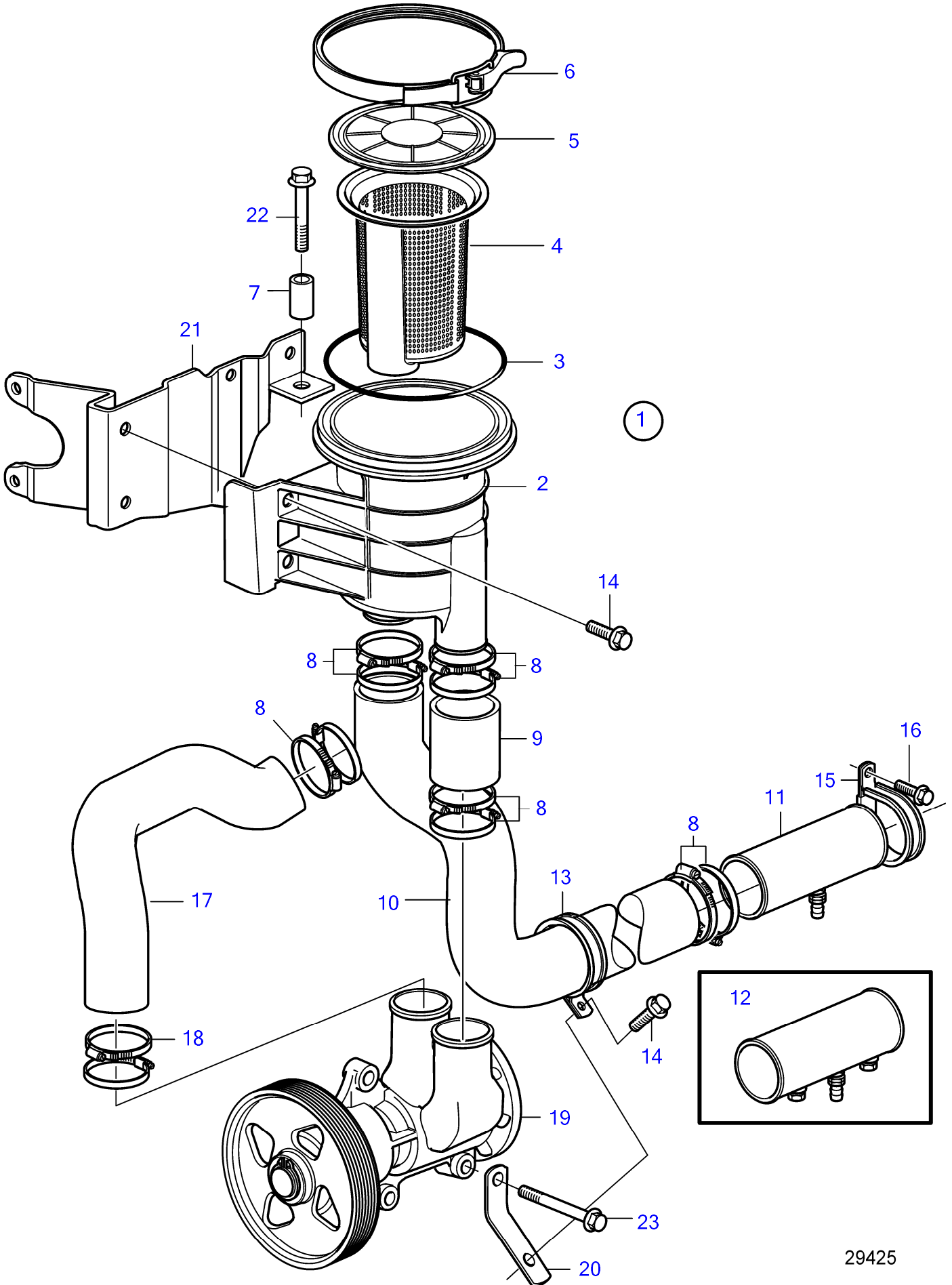


26020

D4-210A-A, D4-210A-B, D4-225A-B, D4-225A-C, D4-225A-D, D4-260A-A, D4-260A-B, D4-260A-C, D4-260A-D, D4-300A-A, D4-300A-C, D4-300A-D

RÉF	No Pièce	QTÉ	DÉSIGNATION	NOTES
1	3889148	1	Filtre à eau de mer	(3809070)
2		1	• Boîtier de crépine	
3	3583340	1	• Bague étanchéité	
4	3583341	1	• Crépine	
5	3583339	1	• Plateau pression	
6	21400685	1	• Lot	Se reporter au Bulletin des pièces P-26-6-4
7	(3583853)	3	• Douille entretoise	
8	21400685	1	Lot	Alternativement, veuillez consulter le Bulletin des pièces P-26-6-4
9	21400696	1	Couvercle	
10		4	Douille entretoise	
11	21457174	4	Poignée	
12	21400686	2	Console	
13	942001	2	Vis à six pans creux	
14	963105	2	Contre-écrou	
15	21368510	1	Console	
16	946173	3	Vis à embase	L = 20 mm
17	945408	2	Écrou à embase	M8
18	3584062	1	Pompe eau mer	
19	943370	1	Durit caoutchouc	L = 50 mm
20	961671	2	Collier durite	
21	947760	4	Vis à embase	L = 40 mm
22	3584040	1	Flexible	
23	943479	2	Collier durite	
24	3888924	1	Flexible	(3583010)
25	943479	1	Collier durite	
26	3584430	1	Tuyau-t	
27	961672	4	Collier durite	
28	984474	1	Collier serrage	
29	946440	1	Vis à embase	

D4-225A-E, D4-260A-E, D4-300A-E



29425

D4-225A-E, D4-260A-E, D4-300A-E

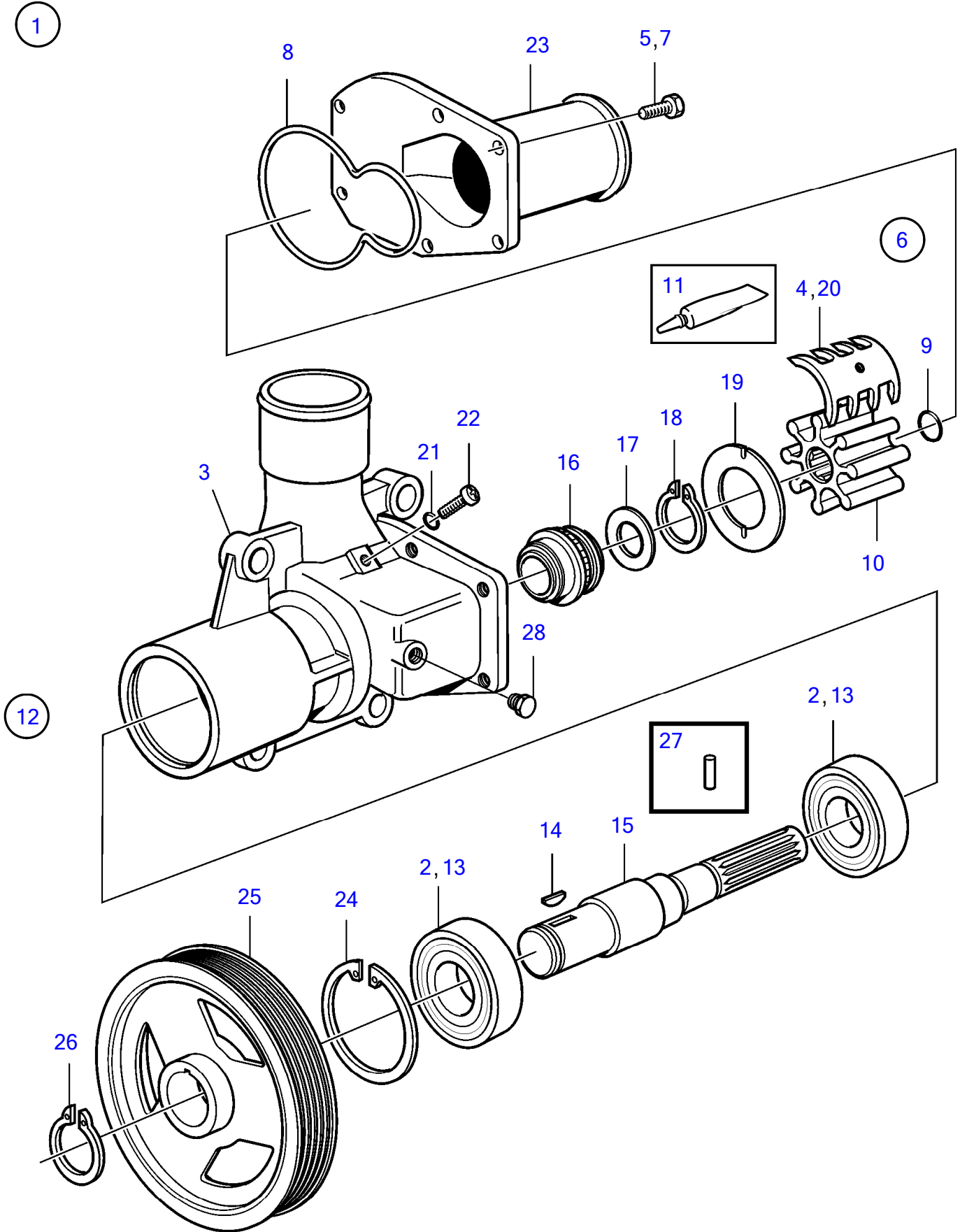
RÉF	No Pièce	QTÉ	DÉSIGNATION	Voir	NOTES
1	21368500	1	Filtre à eau de mer		
2	(21368502)	1	• Boîtier de crépine		
3	995147	1	• Joint torique		
4	21368504	1	• Crépine		
5	21445782	1	• Couvercle		
6	21368508	1	• Collier en v		
7	3528225	1	• Douille entretoise		
8	961672	12	Collier durite		
9	994814	1	Durit caoutchouc		
10	21368518	1	Flexible		
11	3584430	1	Tuyau-t		
12	3584243	1	Radiateur		
13	980476	1	Collier serrage		
14	946173	3	Vis à embase		
15	984474	1	Collier serrage		
16	945444	1	Vis à embase		
17	23367003	1	Flexible		
18	961671	1	Collier durite		
19	21419374	1	Pompe eau mer		Replaced by 22901573
			•	54161481	
	22901573	1	Pompe eau mer		
20	21619824	1	Console		
21	21368510	1	Console		
22	973924	1	Vis à embase		
23	947760	4	Vis à embase		

M-D4-D_AQ-266-54161432

55038

Upd:7/17/2022

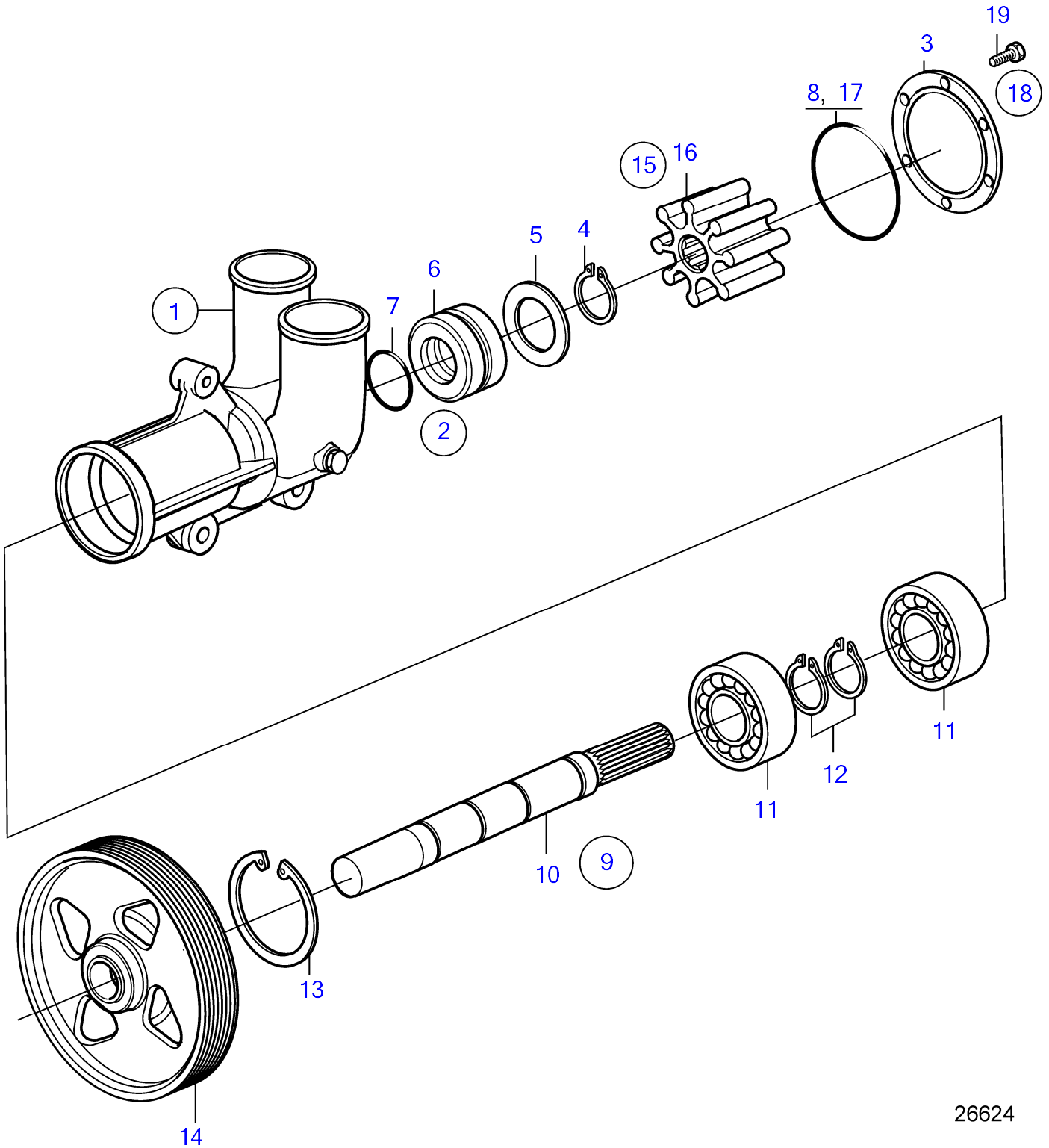
D4-210A-A, D4-210A-B, D4-225A-B, D4-225A-C, D4-225A-D, D4-260A-A, D4-260A-B, D4-260A-C, D4-260A-D, D4-300A-A, D4-300A-C, D4-300A-D



D4-210A-A, D4-210A-B, D4-225A-B, D4-225A-C, D4-225A-D, D4-260A-A, D4-260A-B, D4-260A-C, D4-260A-D, D4-300A-A, D4-300A-C, D4-300A-D

RÉF	No Pièce	QTÉ	DÉSIGNATION
1	3584062	1	Pompe eau mer
2	3583610	2	• Roulement billes
3		1	• Corps de pompe
4	3583612	1	• Came
5	3583604	6	• Vis à tête hexagonal
6	3588475	1	Kit impulseur
7	3583604	2	• Vis à tête hexagonal
8	3583611	1	• Joint torique
9	804781	1	• Rondelle étanchéité
10		1	• Impulseur
11	3862178	1	• Graisse
12	21418999	1	Lot, arbre, pompe à eau de mer
13	3583610	2	• Roulement billes
14	888386	1	• Clavette
15		1	• Arbre
16	3583609	1	• Étanchéité
17	888388	1	• Rondelle
18	809444	1	• Anneau verrouillage
19	807589	1	• Rondelle d'usure
20	3583612	1	• Came
21	3583614	1	• Joint torique
22	3583605	1	• Vis empreinte crucif
23	3583613	1	Capot
24	825735	1	Anneau verrouillage
25	3583599	1	Poulie
26	804709	1	Anneau verrouillage
27	888387	1	Goupille
28	981749	1	Bouchon

D4-225A-E, D4-260A-E, D4-300A-E

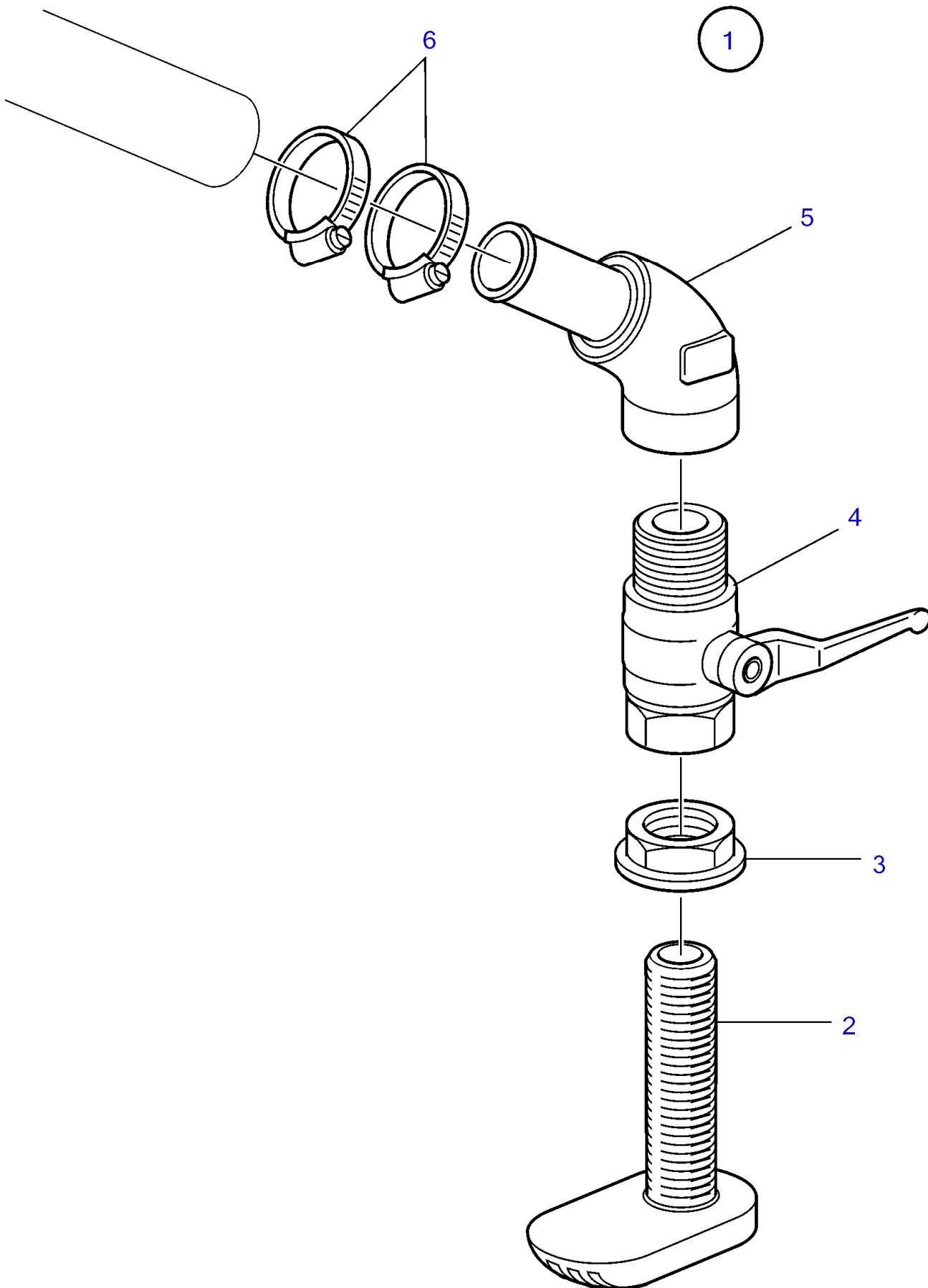


26624

D4-225A-E, D4-260A-E, D4-300A-E

RÉF	No Pièce	QTÉ	DÉSIGNATION	NOTES
1	21419374	1	Pompe eau mer	Replaced by 22901573
	22901573	1	Pompe eau mer	
2	21951392	1	•	For Seawater Pump 21419374
	22994983	1	•	For Seawater Pump 22901573
3	(3581617)	1	• • Couvercle	
		1	• • Couvercle extrémité	
4	809444	1	• • Anneau verrouillage	
5	(3583988)	1	• • Rondelle	
6	(21379134)	1	• • Bague étanchéité	
7	960166	1	• • Joint torique	
	925057	1	• • Joint torique	
8	3581618	1	• • Joint torique	
9	21951453	1	•	For Seawater Pump 21419374
	22994987	1	•	For Seawater Pump 22901573
10	(21422634)	1	• • Arbre	
11	(21422638)	2	• • Roulement billes	
12	914451	2	• • Circlip	
13	21422642	1	• • Bague retenue	
14			• • Poulie	
15	3841697	1	• Kit impulseur	Replaced by 21951356
	21422647	1	• Kit impulseur	Replaced by 21951356
	21951356	1	• Kit impulseur	
16		1	• • Impulseur	
17	3581618	1	• • Joint torique	
18	21951334	1	• Kit de vis	
19	(21346724)	6	• • Vis à tête hexagonal	Use screw kit 21951334

D4-210A-A, D4-210A-B, D4-225A-B, D4-225A-C, D4-225A-D, D4-225A-E, D4-260A-A, D4-260A-B, D4-260A-C, D4-260A-D, D4-260A-E, D4-300A-A, D4-300A-C, D4-300A-D, D4-300A-E

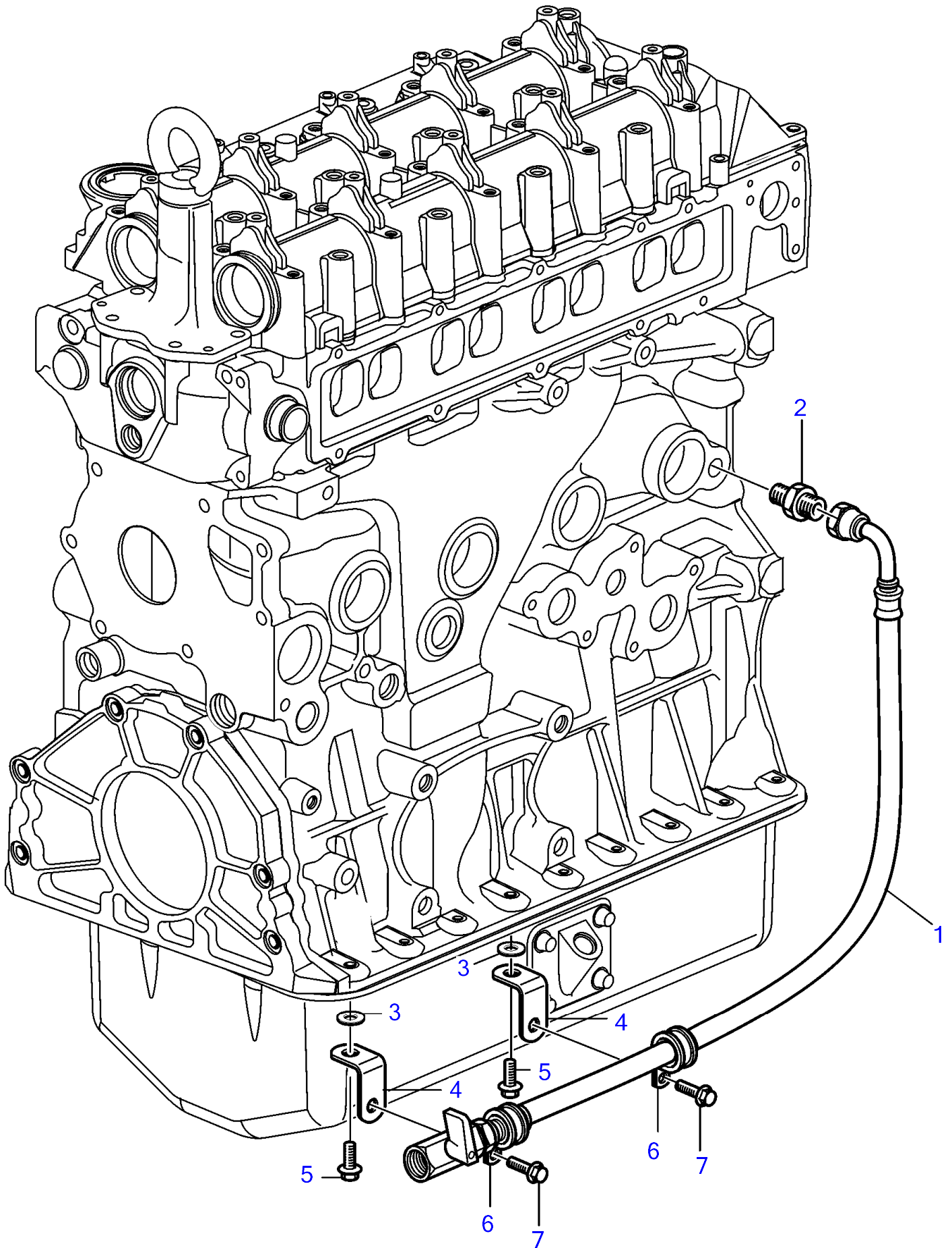


20364

D4-210A-A, D4-210A-B, D4-225A-B, D4-225A-C, D4-225A-D, D4-225A-E, D4-260A-A, D4-260A-B, D4-260A-C, D4-260A-D, D4-260A-E, D4-300A-A, D4-300A-C, D4-300A-D, D4-300A-E

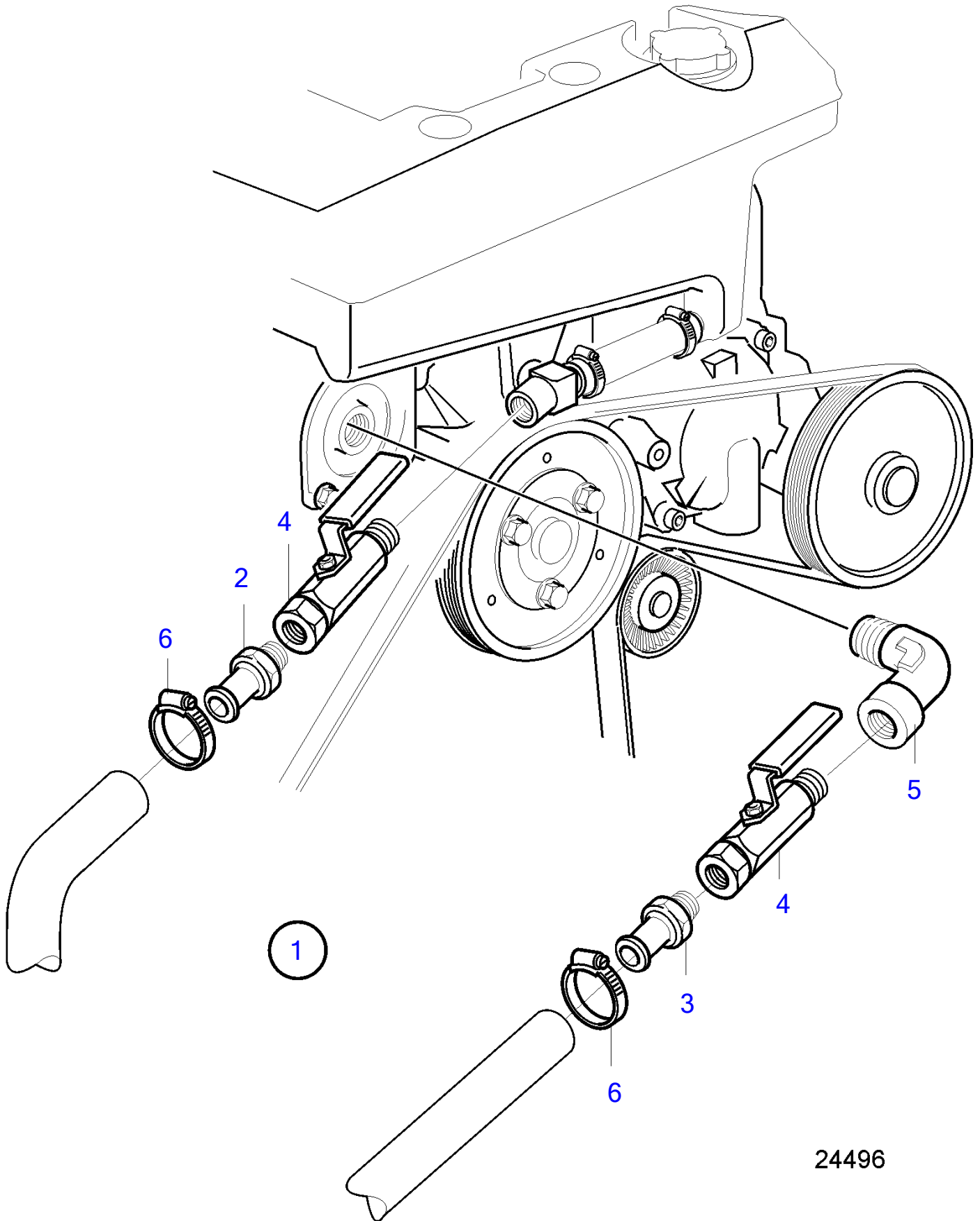
RÉF	No Pièce	QTÉ	DÉSIGNATION	NOTES
1	3587668	1	Entrée d'eau	
2	848321	1	• Crépine	
3	848323	1	• Écrou à embase	
4	3837938	1	• Robinet bille	
5	3586998	1	• Raccord flexible	Pour le raccordement de flexible 50 mm, utiliser 848420
6	961671	2	• Collier durite	

D4-210A-A, D4-210A-B, D4-225A-B, D4-225A-C, D4-225A-D, D4-225A-E, D4-260A-A, D4-260A-B, D4-260A-C, D4-260A-D, D4-260A-E, D4-300A-A, D4-300A-C, D4-300A-D, D4-300A-E

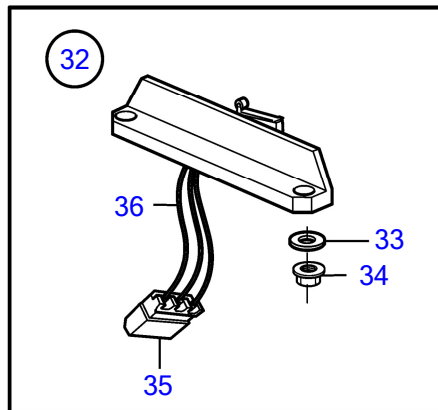
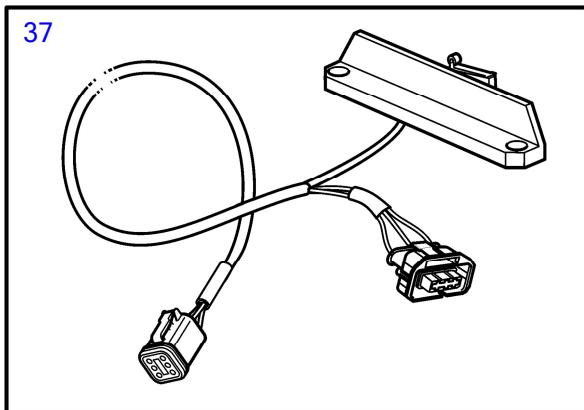
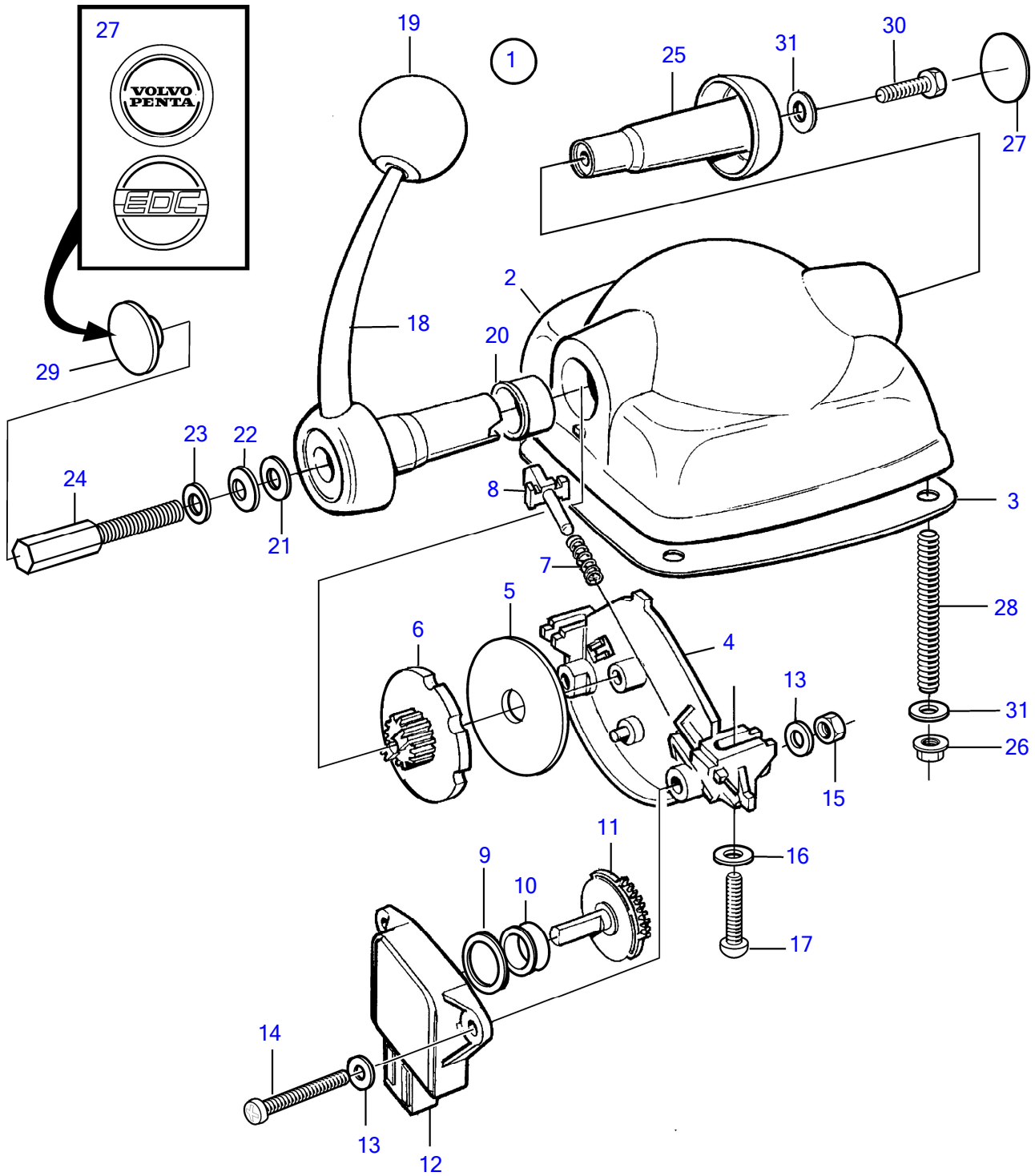


25546

D4-210A-A, D4-210A-B, D4-225A-B, D4-225A-C, D4-225A-D, D4-225A-E, D4-260A-A, D4-260A-B, D4-260A-C, D4-260A-D, D4-260A-E, D4-300A-A, D4-300A-C, D4-300A-D, D4-300A-E



D4-210A-A, D4-210A-B, D4-225A-B, D4-225A-C, D4-225A-D, D4-225A-E, D4-260A-A, D4-260A-B, D4-260A-C, D4-260A-D, D4-260A-E, D4-300A-A, D4-300A-C, D4-300A-D, D4-300A-E

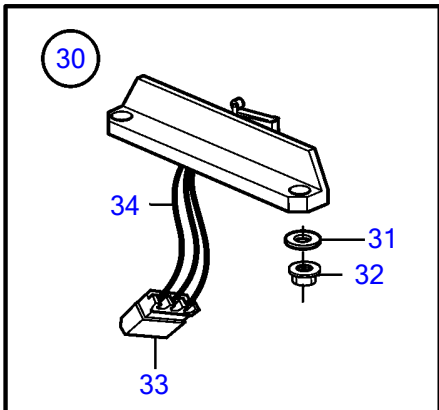
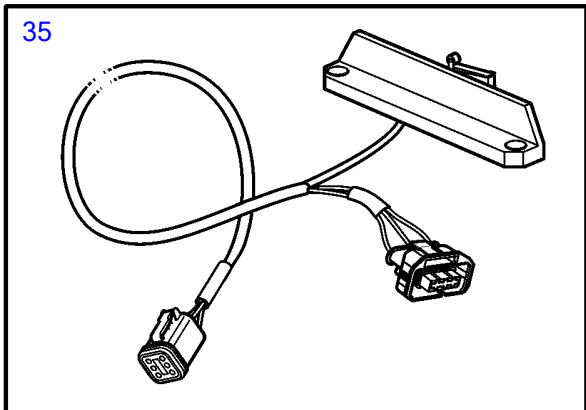
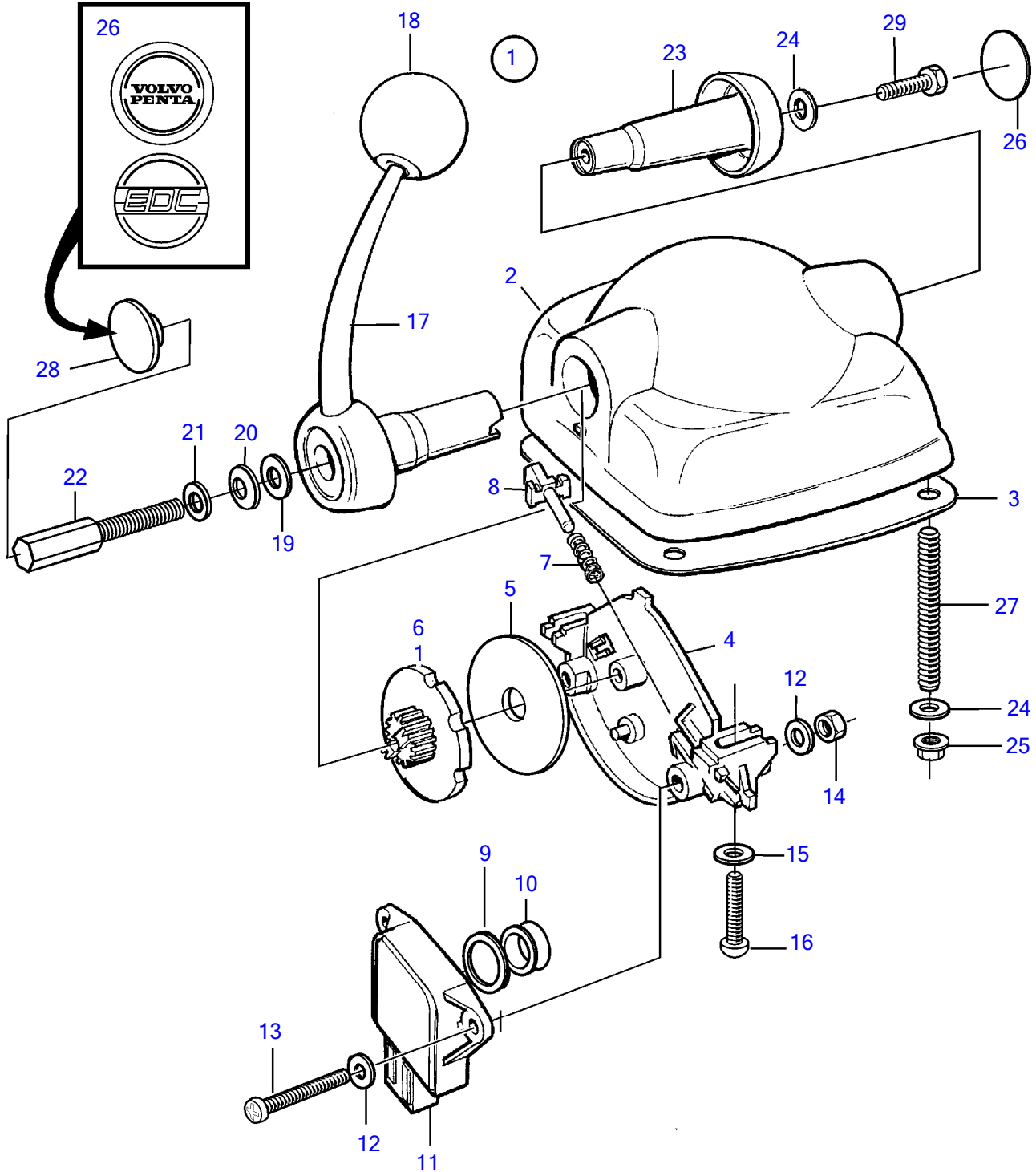


26371

D4-210A-A, D4-210A-B, D4-225A-B, D4-225A-C, D4-225A-D, D4-225A-E, D4-260A-A, D4-260A-B, D4-260A-C, D4-260A-D, D4-260A-E, D4-300A-A, D4-300A-C, D4-300A-D, D4-300A-E

RÉF	No Pièce	QTÉ	DÉSIGNATION	NOTES
1	3819899	1	Commande	Pour une seule installation., Noir., Attention ! Ne connectez pas le commutateur de point mort, cela peut entraîner la perte de la fonctionnalité inverse.
	3819901	1	Commande	Pour une installation unique., Inoxydable., Remplacé par 3819899
2		1	• Carter	
3	(3581674)	1	• Joint	
4		1	• Tôle	
5	(3581666)	1	• Rondelle de friction	
6	(3582828)	1	• Disque	
7	(3581670)	1	• Ressort	
8	(3582829)	1	• Talon guide	
9	(3581677)	1	• Bague entretoise	
10	3581676	1	• Bague	
11	(3581668)	1	• Pignon	
12	1336385	1	• Potentiomètre	
13	(3581688)	4	• Rondelle	
14	(3581678)	2	• Vis	
15	(3581680)	2	• Écrou	
16	(3581682)	2	• Rondelle	
17	3581681	2	• Vis	
18	(3582826)	1	• Levier de vitesse	
19	3581675	1	• Bille	Remplacé par 3808284
	3808284	1	• Bille	
20	(3581673)	1	• Roulement	
21		1	• Rondelle	
22		1	• Ressort diaphragme	
23		1	• Rondelle	
24		1	• Vis réglage	
25	3581687	1	• Tampon	
26	3581686	4	• Écrou	
27	3584000	1	• Autocollant	Volvo Penta
	3581669	1	• Autocollant	EDC
28	(3581684)	4	• Goujon	
29	3582830	1	• Bouchon	Plastique, pour 874734
30		1	• Bouchon	Inoxydable., Pour 3807509
		1	• Vis	
31	(3581685)	5	• Rondelle	
32	(3819903)	1	• Microinterrupteur	
33		2	• • Rondelle	
34		2	• • Écrou	
35		X	• • Isolateur	Voir groupe 30
36		X	• • Câble	Voir groupe 30
37	(21256757)	1	Kit câbles	

D4-210A-A, D4-210A-B, D4-225A-B, D4-225A-C, D4-225A-D, D4-225A-E, D4-260A-A, D4-260A-B, D4-260A-C, D4-260A-D, D4-260A-E, D4-300A-A, D4-300A-C, D4-300A-D, D4-300A-E

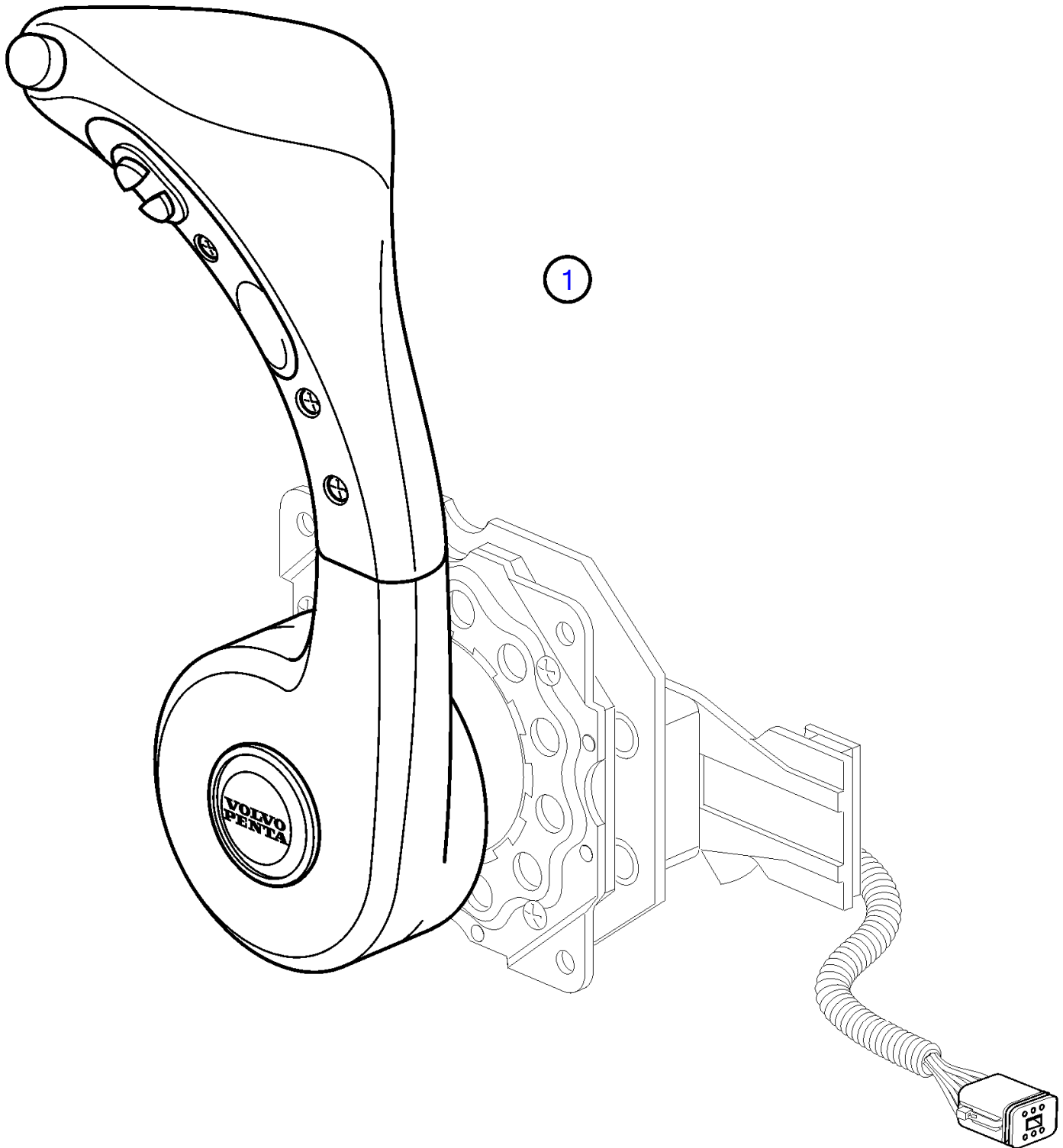


28554

D4-210A-A, D4-210A-B, D4-225A-B, D4-225A-C, D4-225A-D, D4-225A-E, D4-260A-A, D4-260A-B, D4-260A-C, D4-260A-D, D4-260A-E, D4-300A-A, D4-300A-C, D4-300A-D, D4-300A-E

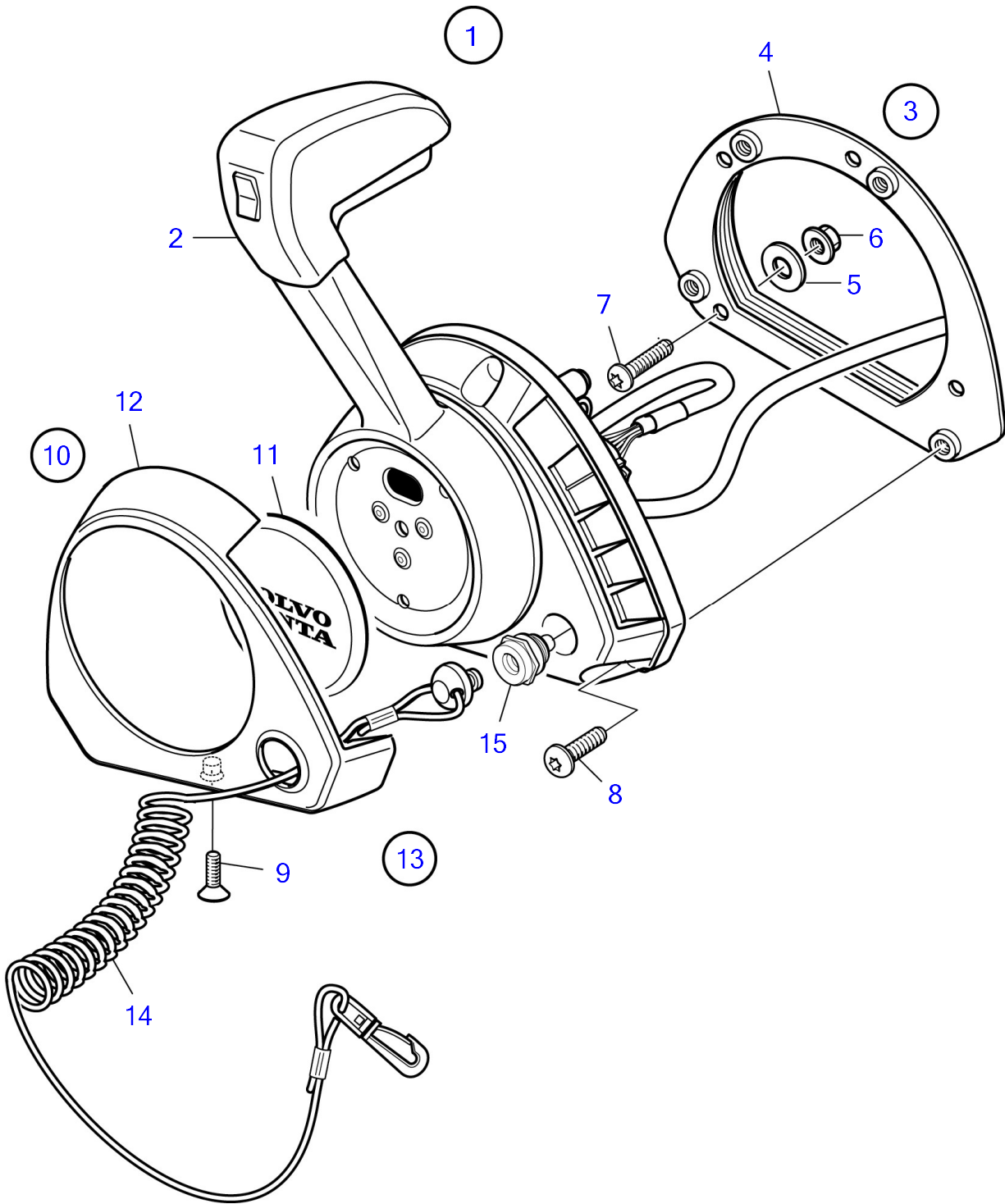
RÉF	No Pièce	QTÉ	DÉSIGNATION
1	21164027	1	Levier de commande, noir
	21164031	1	Levier de commande, inoxydable
2		1	• Carter
3	(3581674)	1	• Joint
4		1	• Tôle
5	(3581666)	1	• Rondelle de friction
6	(3582828)	1	• Disque
7	(3581670)	1	• Ressort
8	(3582829)	1	• Talon guide
9	(3581677)	1	• Bague entretoise
10	3581676	1	• Bague
11	1336385	1	• Potentiomètre
12	(3581688)	4	• Rondelle
13	(3581678)	2	• Vis
14	(3581680)	2	• Écrou
15	(3581682)	2	• Rondelle
16	3581681	2	• Vis
17	(3582826)	1	• Levier de vitesse
18	3808284	1	• Bille
19		1	• Rondelle
20		1	• Ressort diaphragme
21		1	• Rondelle
22		1	• Vis réglage
23	3581687	1	• Tampon
24	(3581685)	5	• Rondelle
25	3581686	4	• Écrou
26	3584000	1	• Autocollant
27	(3581684)	4	• Goujon
28	3582830	1	• Bouchon
29		1	• Vis
30	(3819903)	1	• Microinterrupteur
31		2	• • Rondelle
32		2	• • Écrou
33		X	• • Isolateur
34		X	• • Câble
35	(21256757)	1	Kit câbles

D4-210A-A, D4-210A-B, D4-225A-B, D4-225A-C, D4-225A-D, D4-225A-E, D4-260A-A, D4-260A-B, D4-260A-C, D4-260A-D, D4-260A-E, D4-300A-A, D4-300A-C, D4-300A-D, D4-300A-E



22003

D4-210A-A, D4-210A-B, D4-225A-B, D4-225A-C, D4-225A-D, D4-225A-E, D4-260A-A, D4-260A-B, D4-260A-C, D4-260A-D, D4-260A-E, D4-300A-A, D4-300A-C, D4-300A-D, D4-300A-E

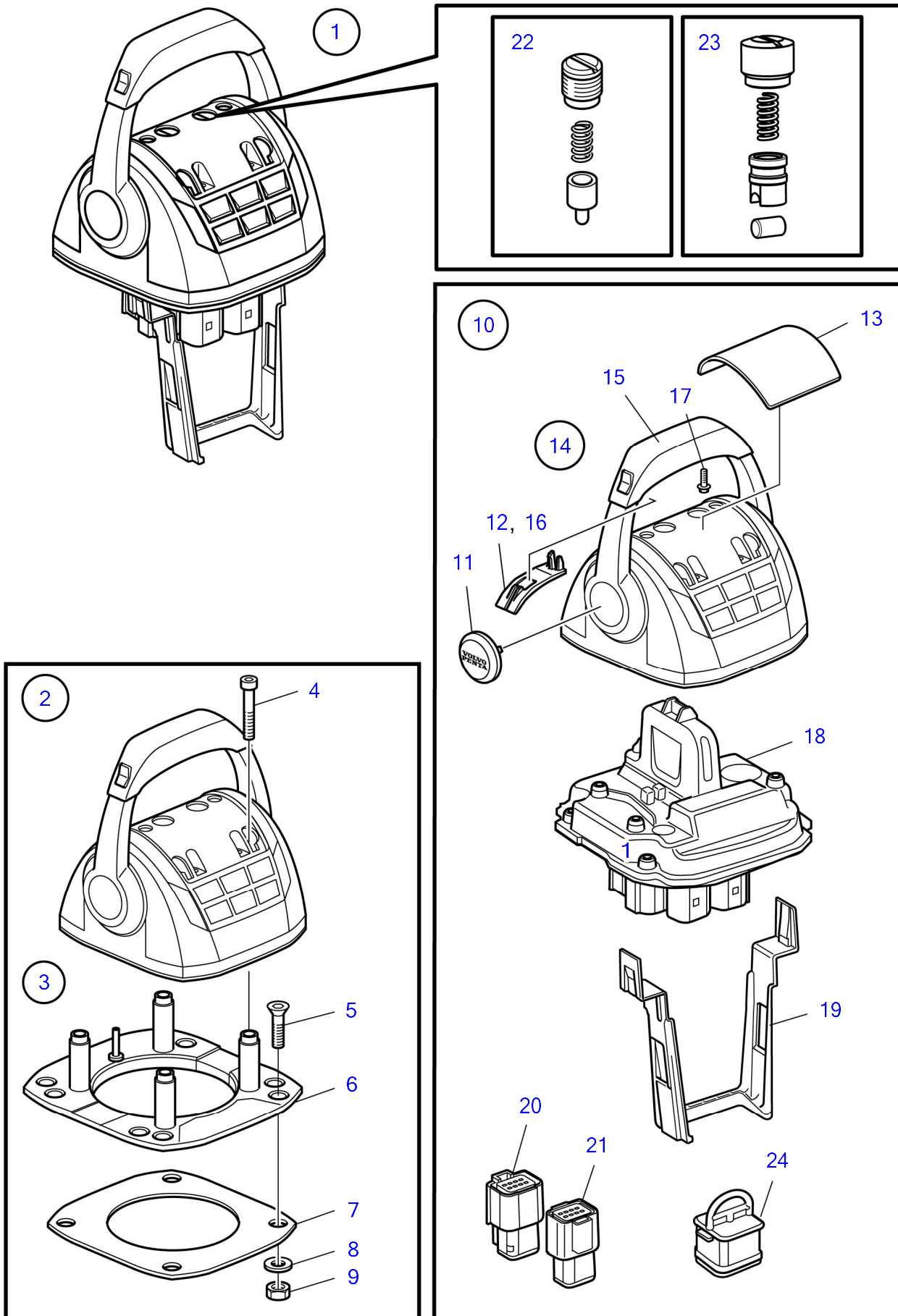


30787

D4-210A-A, D4-210A-B, D4-225A-B, D4-225A-C, D4-225A-D, D4-225A-E, D4-260A-A, D4-260A-B, D4-260A-C, D4-260A-D, D4-260A-E, D4-300A-A, D4-300A-C, D4-300A-D, D4-300A-E

RÉF	No Pièce	QTÉ	DÉSIGNATION	NOTES
1	21462015	1	Levier de commande	
	3586259	1	Logiciel	Programmation Vodia. Ce p/n ne peut pas être commandé, mais sera utilisé pour la facturation.
	3586261	1	Logiciel	Programmation d'entrepôt. Ce p/n ne peut pas être commandé, mais sera utilisé pour la facturation.
2		1	• Levier de commande	
3	21461723	1	• Kit installation	
4	(21461725)	1	• • Console	
5	940191	4	• • Rondelle	
6	966170	4	• • Contre-écrou	
7	(994914)	4	• • Vis à six pans creux	
8	(995201)	4	• • Vis à six pans creux	
9	(969868)	1	• • Vis à 6 pans creux	
10	(21572761)	1	• Capot	
11		1	• • Cache	
12		1	• • Cache	
13	23839528	1	• Kit pièce de réchang	
14	21552068	1	• • Élingue sécurité	
15		1	• • Module, Logement cordon	

D4-225A-E, D4-260A-E, D4-300A-E

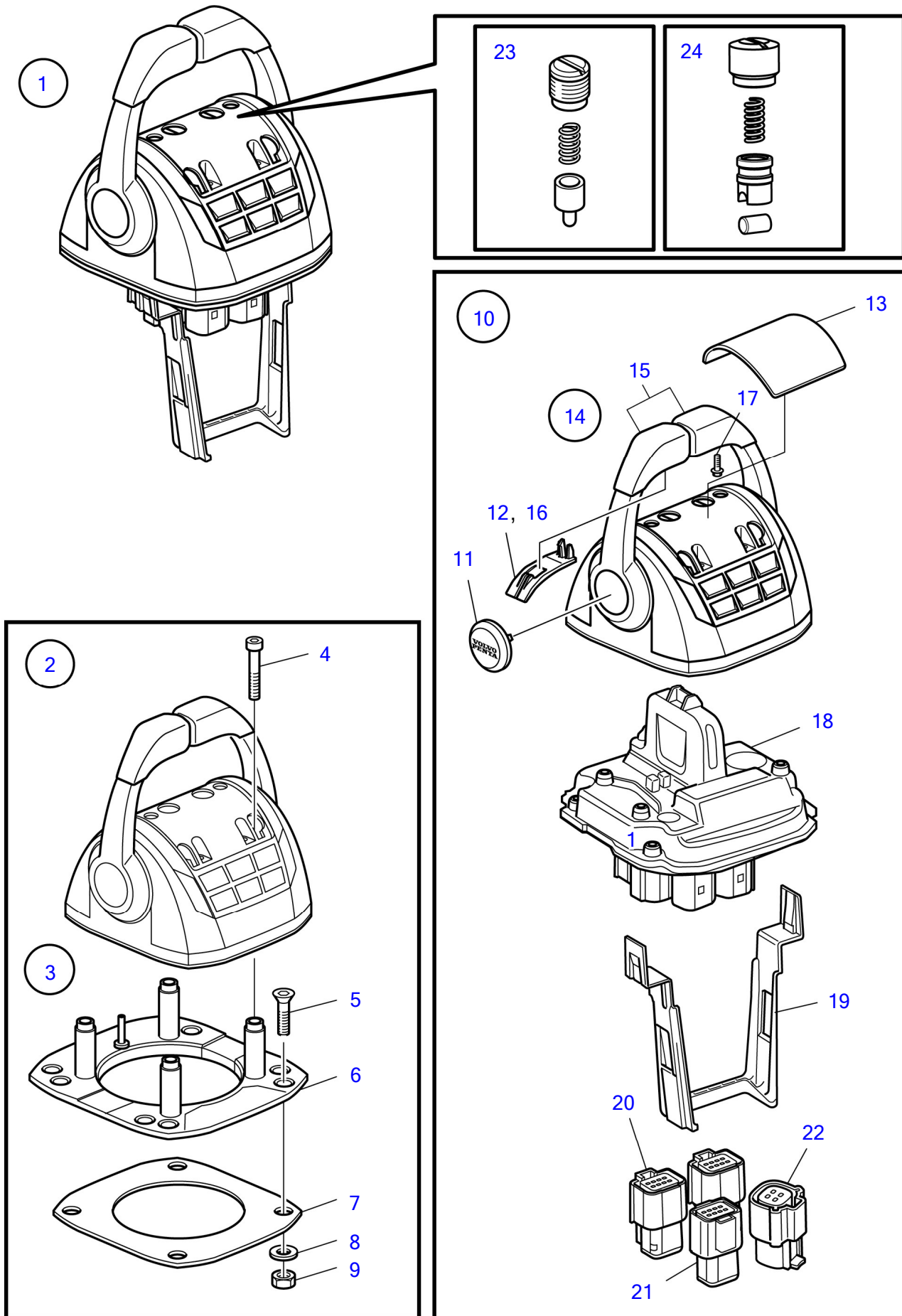


30464

D4-225A-E, D4-260A-E, D4-300A-E

RÉF	No Pièce	QTÉ	DÉSIGNATION	NOTES
1	21275308	1	Levier de commande	Remplacé par 21730157
	21730157	1	Levier de commande	Remplacé par 22498346
	22498346	1	Levier de commande	Remplacé par 22893774
	22893774	1	Levier de commande	Remplacé par 23062585
	23062585	1	Levier de commande	
	3586259	1	Logiciel	Programmation Vodia. Ce p/n ne peut pas être commandé, mais sera utilisé pour la facturation.
	3586261	1	Logiciel	Programmation d'entrepôt. Ce p/n ne peut pas être commandé, mais sera utilisé pour la facturation.
2		1	• Levier de commande	
3	21461720	1	• Kit installation, support de fixation	
4	995042	4	• • Vis à six pans creux	
5	994821	4	• • Vis à six pans creux	
6	(21461704)	1	• • Console	
7		1	• • Joint	
8	940275	4	• • Rondelle	
9	984456	4	• • Contre-écrou	
10	21527169	1	• Lot, pièces en plastique	
11		1	• • Chapeau de moyeu	
12		1	• • Poignée	
13	(21461681)	1	• • Capot recouvrement	
14	21758955	1	• Lot	
15		1	• • Bouton	
16		2	• • Poignée	
17	994178	7	• • Vis à 6 pans creux	
18		1	• Levier de commande	
		1	• • Unité de commande	
		1	• • Unité commande, Capteur HCU	
19	21461675	1	• Serre-câble	
20	21505756	1	• Connexion	
21		1	• Carter	
22	21526920	1	• Kit pièce de réchang	Pas pour 23062585
23	23059404	1	• Kit pièce de réchang	À partir de 23062585
24	3840433	1	Tampon étanchéité	

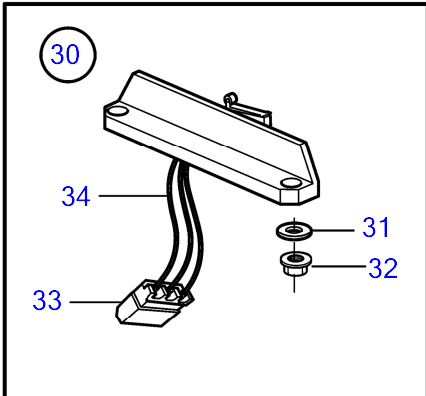
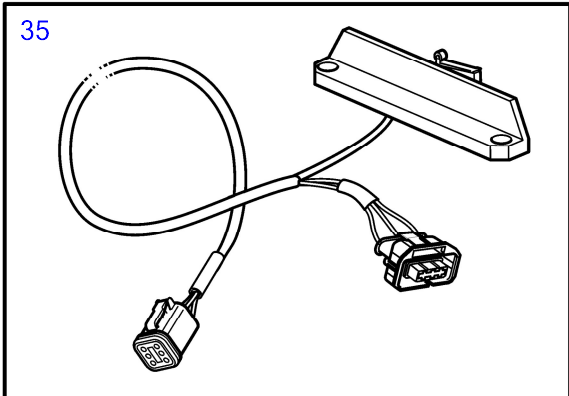
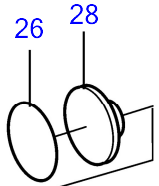
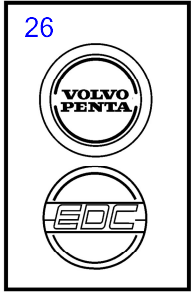
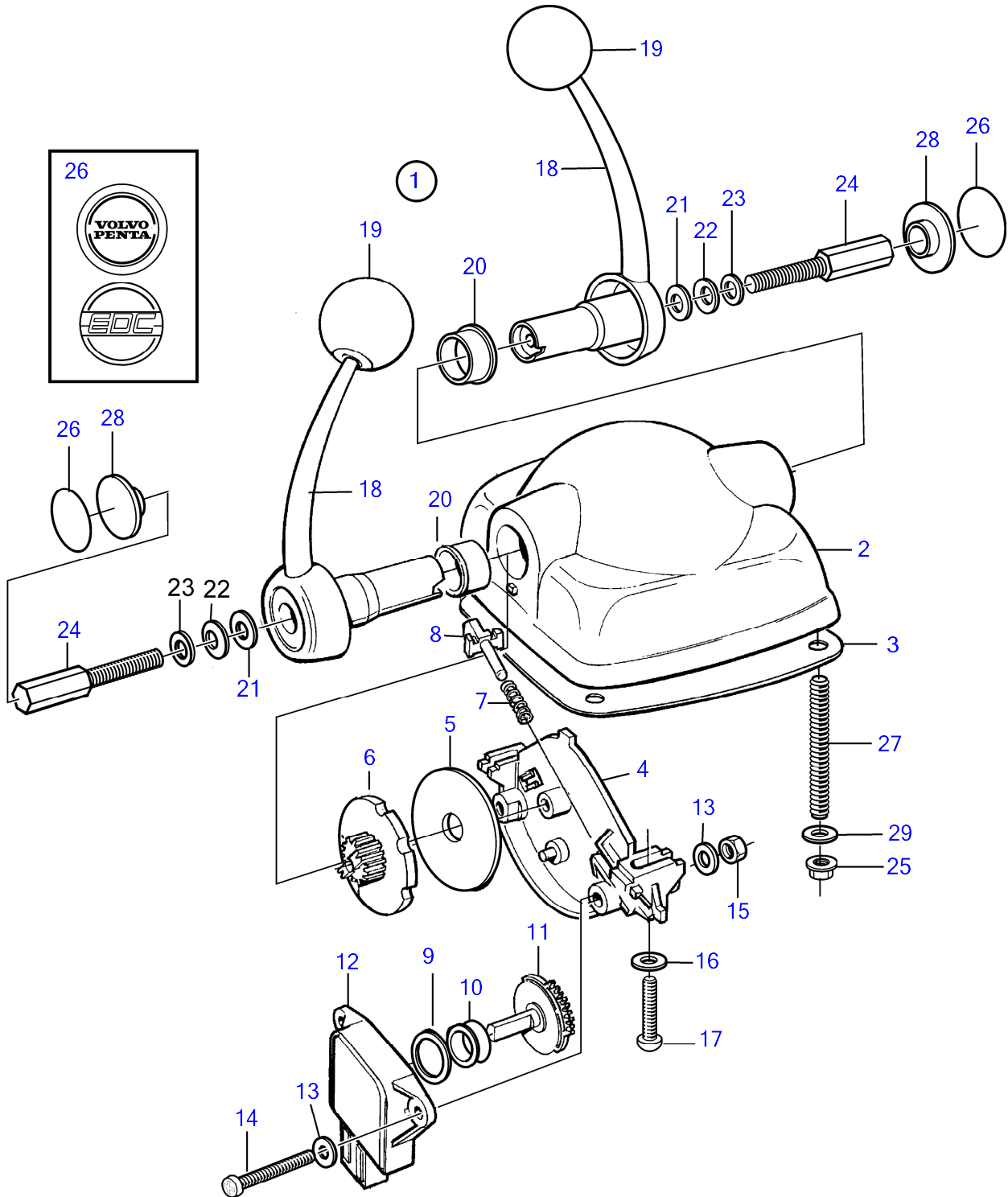
D4-225A-E, D4-260A-E, D4-300A-E



D4-225A-E, D4-260A-E, D4-300A-E

RÉF	No Pièce	QTÉ	DÉSIGNATION	NOTES
1	21275311	1	Levier de commande	Remplacé par 21730160
	21730160	1	Levier de commande	Remplacé par 22498457
	22498457	1	Levier de commande	Remplacé par 22893876
	22893876	1	Levier de commande	Remplacé par 23062601
	23062601	1	Levier de commande	
	3586259	2	Logiciel	Programmation Vodia. Ce p/n ne peut pas être commandé, mais sera utilisé pour la facturation.
	3586261	2	Logiciel	Programmation d'entrepôt. Ce p/n ne peut pas être commandé, mais sera utilisé pour la facturation.
2		1	• Levier de commande	
3	21461720	1	• Kit installation, support de fixation	
4	995042	4	• • Vis à six pans creux	
5	994821	4	• • Vis à six pans creux	
6	(21461704)	1	• • Console	
7		1	• • Joint	
8	940275	4	• • Rondelle	
9	984456	4	• • Contre-écrou	
10	21527169	1	• Lot, pièces en plastique	
11		1	• • Chapeau de moyeu	
12		1	• • Poignée	
13	(21461681)	1	• • Capot recouvrement	
14	21766371	1	• Lot	
15		1	• • Bouton	
		1	• • Bouton	
16		2	• • Poignée	
17	994178	7	• • Vis à 6 pans creux	
18		1	• Levier de commande, Assemblage unique HCU	
19	21461675	1	• Serre-câble	
20	21505756	2	• Connexion	
21		1	• Carter	
22		1	• Connexion	
23	21526920	1	• Kit pièce de réchang	Pas pour 23062601
24	23059404	1	• Kit pièce de réchang	À partir de 23062601

D4-210A-A, D4-210A-B, D4-225A-B, D4-225A-C, D4-225A-D, D4-225A-E, D4-260A-A, D4-260A-B, D4-260A-C, D4-260A-D, D4-260A-E, D4-300A-A, D4-300A-C, D4-300A-D, D4-300A-E

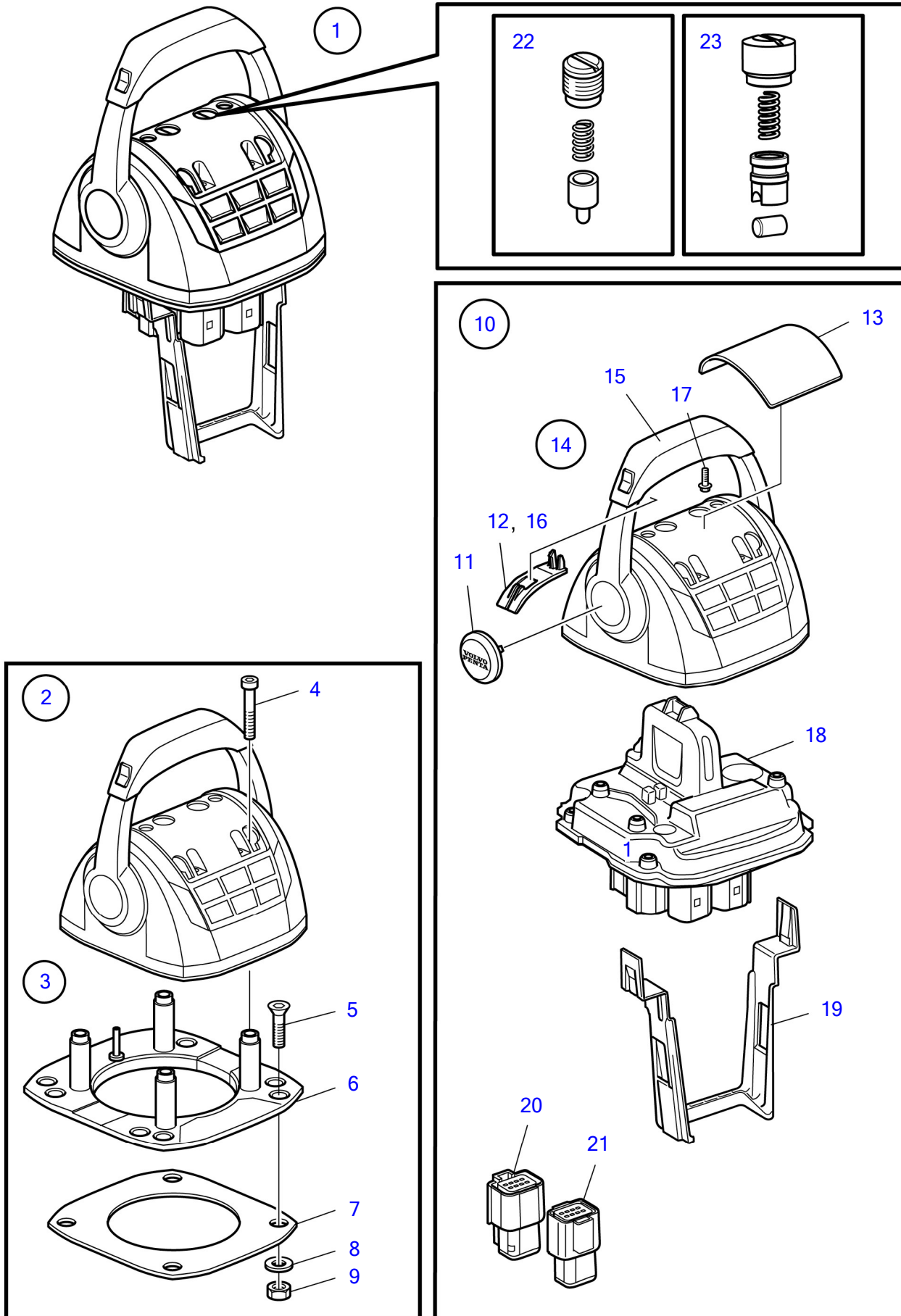


26372

D4-210A-A, D4-210A-B, D4-225A-B, D4-225A-C, D4-225A-D, D4-225A-E, D4-260A-A, D4-260A-B, D4-260A-C, D4-260A-D, D4-260A-E, D4-300A-A, D4-300A-C, D4-300A-D, D4-300A-E

RÉF	No Pièce	QTÉ	DÉSIGNATION	NOTES
1	3819900	1	Commande, noir	Pour l'installation jumelle., Noir., Avec interrupteur neutre., Attention! Ne connectez pas le commutateur neutre, cela peut entraîner la perte de la fonctionnalité inverse.
	3819902	1	Commande, inoxydable	Pour une installation double., Inoxydable., Avec interrupteur de point mort., Remplacé par 3819900
2		1	• Carter	
3	(3581674)	1	• Joint	
4		1	• Tôle	
5	(3581666)	2	• Rondelle de friction	
6	(3582828)	2	• Disque	
7	(3581670)	2	• Ressort	
8	(3582829)	2	• Talon guide	
9	(3581677)	2	• Bague entretoise	
10	3581676	2	• Bague	
11	(3581668)	2	• Pignon	
12	1336385	2	• Potentiomètre	
13	(3581688)	4	• Rondelle	
14	(3581678)	2	• Vis	
15	(3581680)	2	• Écrou	
16	(3581682)	2	• Rondelle	
17	3581681	2	• Vis	
18	(3582826)	2	• Levier de vitesse	
19	3581675	2	• Bille	
20	(3581673)	2	• Roulement	
21		2	• Rondelle	
22		2	• Ressort diaphragme	
23		2	• Rondelle	
24		2	• Vis réglage	
25	3581686	4	• Écrou	
26	3584000	2	• Autocollant	Volvo Penta
	3581669	2	• Autocollant	EDC
27	(3581684)	4	• Goujon	
28	3582830	2	• Bouchon	Plastique, pour 874663
		2	• Bouchon	Inoxydable., Pour 874813
29	(3581685)	4	• Rondelle	
30	(3819903)	2	• Microinterrupteur	
31		4	• • Rondelle	
32		4	• • Écrou	
33		X	• • Isolateur	Voir groupe 30
34		X	• • Câble	Voir groupe 30
35	(21256757)	1	Kit câbles	

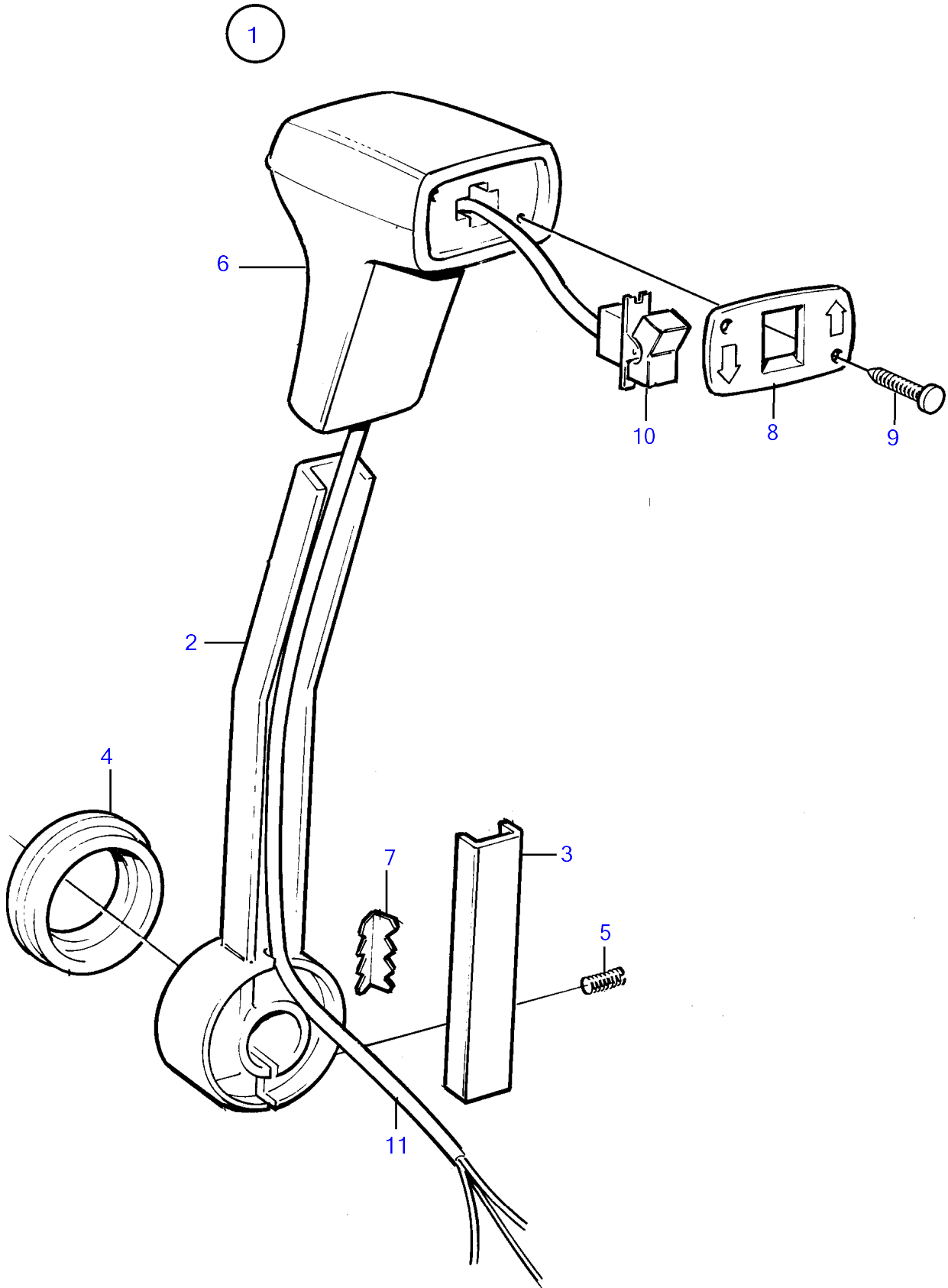
D4-210A-A, D4-210A-B, D4-225A-B, D4-225A-C, D4-225A-D, D4-225A-E, D4-260A-A, D4-260A-B, D4-260A-C, D4-260A-D, D4-260A-E, D4-300A-A, D4-300A-C, D4-300A-D, D4-300A-E



D4-210A-A, D4-210A-B, D4-225A-B, D4-225A-C, D4-225A-D, D4-225A-E, D4-260A-A, D4-260A-B, D4-260A-C, D4-260A-D, D4-260A-E, D4-300A-A, D4-300A-C, D4-300A-D, D4-300A-E

RÉF	No Pièce	QTÉ	DÉSIGNATION	NOTES
1	22498549	1	Levier de commande	Remplacé par 22893523
	22893523	1	Levier de commande	Remplacé par 23062571
	23062571	1	Levier de commande	
	3586259	2	Logiciel	Programmation Vodia. Ce p/n ne peut pas être commandé, mais sera utilisé pour la facturation.
	3586261	2	Logiciel	Programmation d'entrepôt. Ce p/n ne peut pas être commandé, mais sera utilisé pour la facturation.
2		1	• Levier de commande	
3	21461720	1	• Kit installation, support de fixation	
4	995042	4	• • Vis à six pans creux	
5	994821	4	• • Vis à six pans creux	
6	(21461704)	1	• • Console	
7		1	• • Joint	
8	940275	4	• • Rondelle	
9	984456	4	• • Contre-écrou	
10	21527169	1	• Lot, pièces en plastique	
11		1	• • Chapeau de moyeu	
12		1	• • Poignée	
13	(21461681)	1	• • Capot recouvrement	
14	21766366	1	• Lot	
15		1	• • Bouton	
16		2	• • Poignée	
17	994178	7	• • Vis à 6 pans creux	
18		1	• Levier de commande	
		1	• • Unité de commande	
		1	• • Unité commande, Capteur HCU	
19	21461675	1	• Serre-câble	
20	21505756	1	• Connexion	
21		1	• Carter	
22	21526920	1	Kit pièce de réchang	Pas pour 23062571
23	23059404	1	Kit pièce de réchang	À partir de 23062571

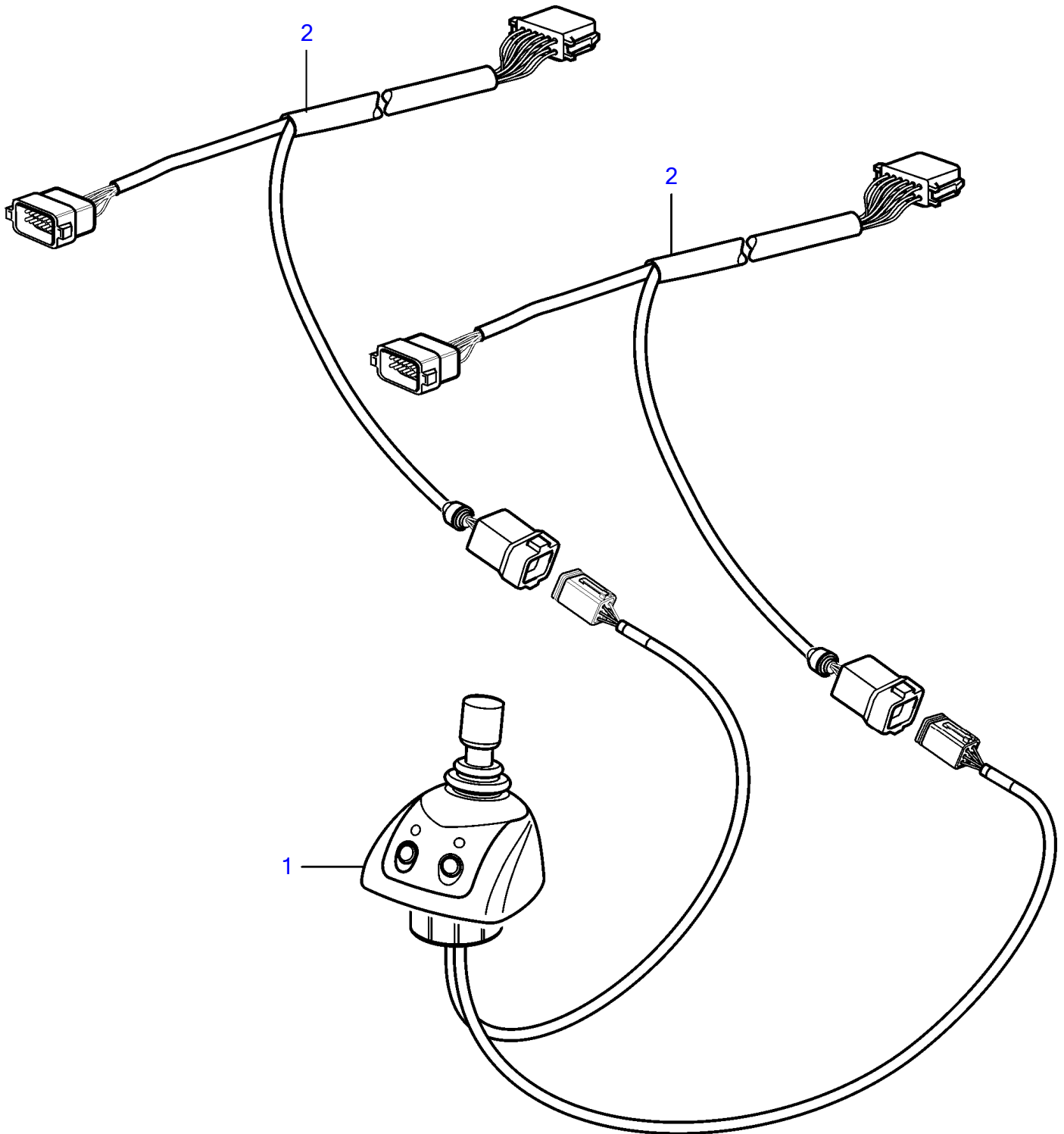
D4-210A-A, D4-210A-B, D4-225A-B, D4-225A-C, D4-225A-D, D4-225A-E, D4-260A-A, D4-260A-B, D4-260A-C, D4-260A-D, D4-260A-E, D4-300A-A, D4-300A-C, D4-300A-D, D4-300A-E



D4-210A-A, D4-210A-B, D4-225A-B, D4-225A-C, D4-225A-D, D4-225A-E, D4-260A-A, D4-260A-B, D4-260A-C, D4-260A-D, D4-260A-E, D4-300A-A, D4-300A-C, D4-300A-D, D4-300A-E

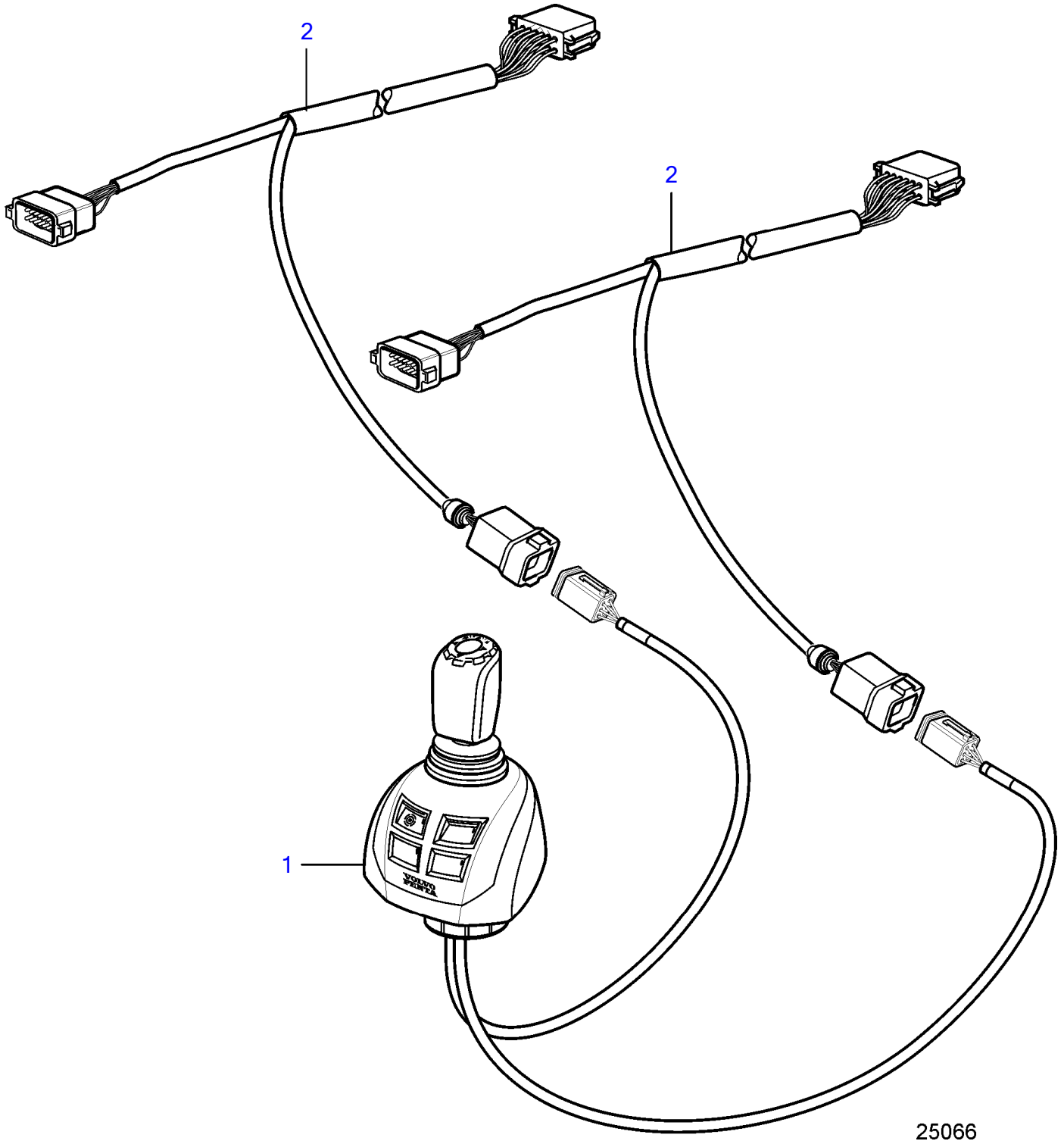
RÉF	No Pièce	QTÉ	DÉSIGNATION
1	21186619	1	Levier de commande
2	828911	1	• Levier
3	852991	1	• Rail
4	852995	1	• Bague
5	963678	1	• Vis à six pans creux
6	852989	1	• Poignée
7	853000	1	• Gache
8	3818553	1	• Bouchon de contact
9	853003	2	• Clou
10	853311	1	• Commutateur
11	3841734	1	• Kit câbles

D4-210A-A, D4-210A-B, D4-225A-B, D4-225A-C, D4-225A-D, D4-225A-E, D4-260A-A, D4-260A-B, D4-260A-C, D4-260A-D, D4-260A-E, D4-300A-A, D4-300A-C, D4-300A-D, D4-300A-E

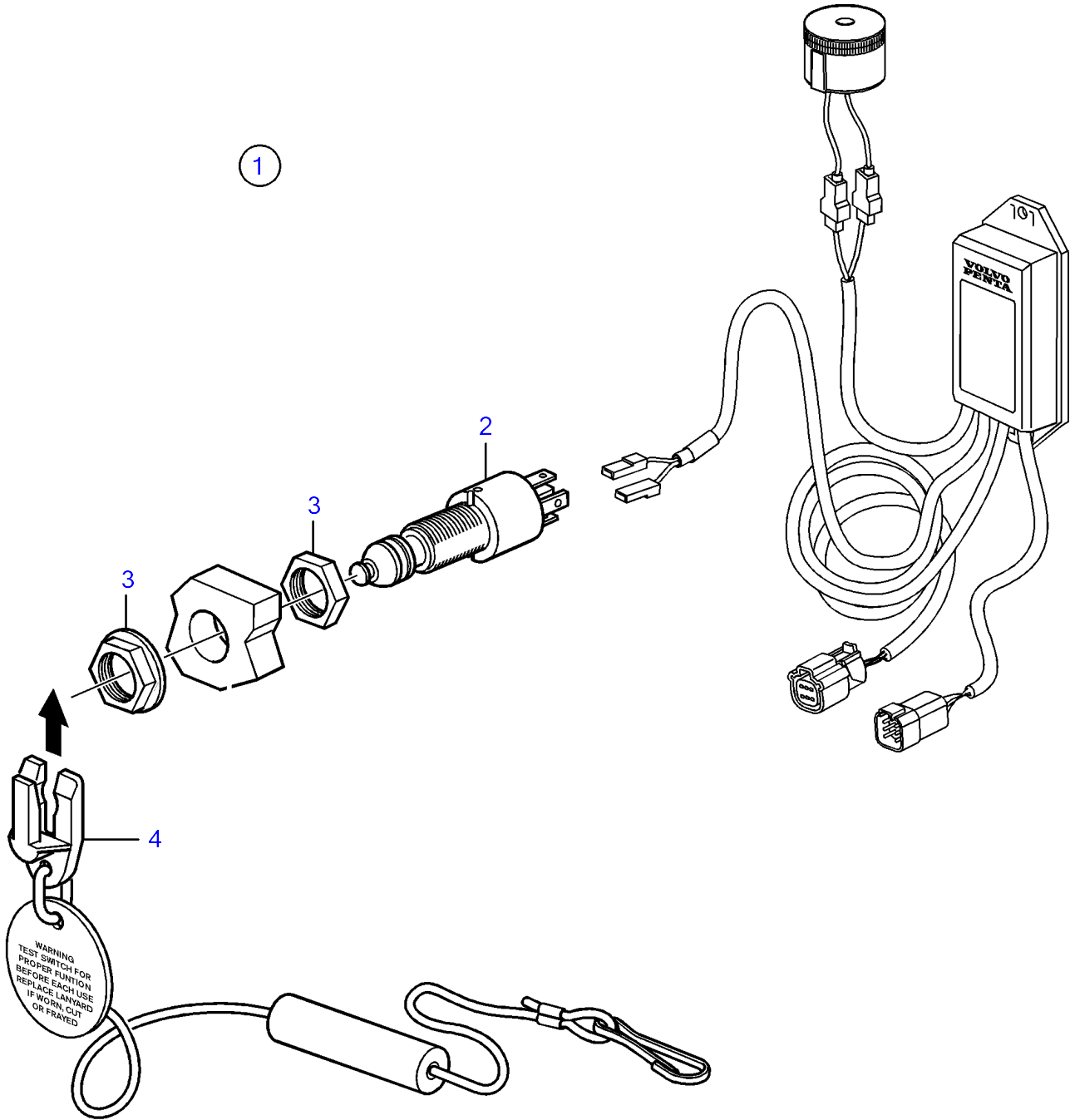


23508

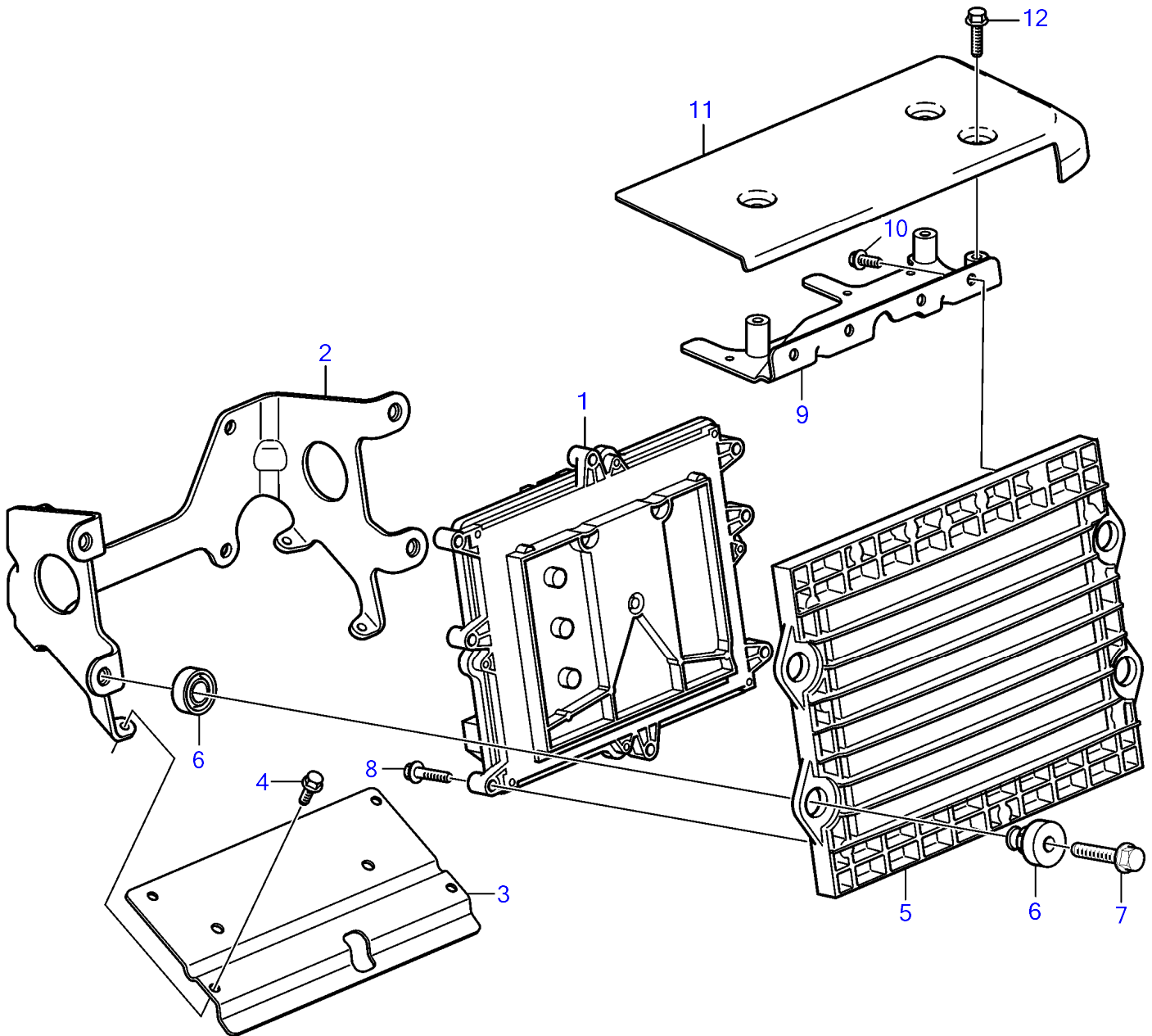
D4-225A-E, D4-260A-E, D4-300A-E



D4-210A-A, D4-210A-B, D4-225A-B, D4-225A-C, D4-225A-D, D4-225A-E, D4-260A-A, D4-260A-B, D4-260A-C, D4-260A-D, D4-260A-E, D4-300A-A, D4-300A-C, D4-300A-D, D4-300A-E



D4-260A-A, D4-260A-B, D4-260A-C, D4-260A-D, D4-260A-E, D4-300A-A, D4-300A-C, D4-300A-D, D4-300A-E

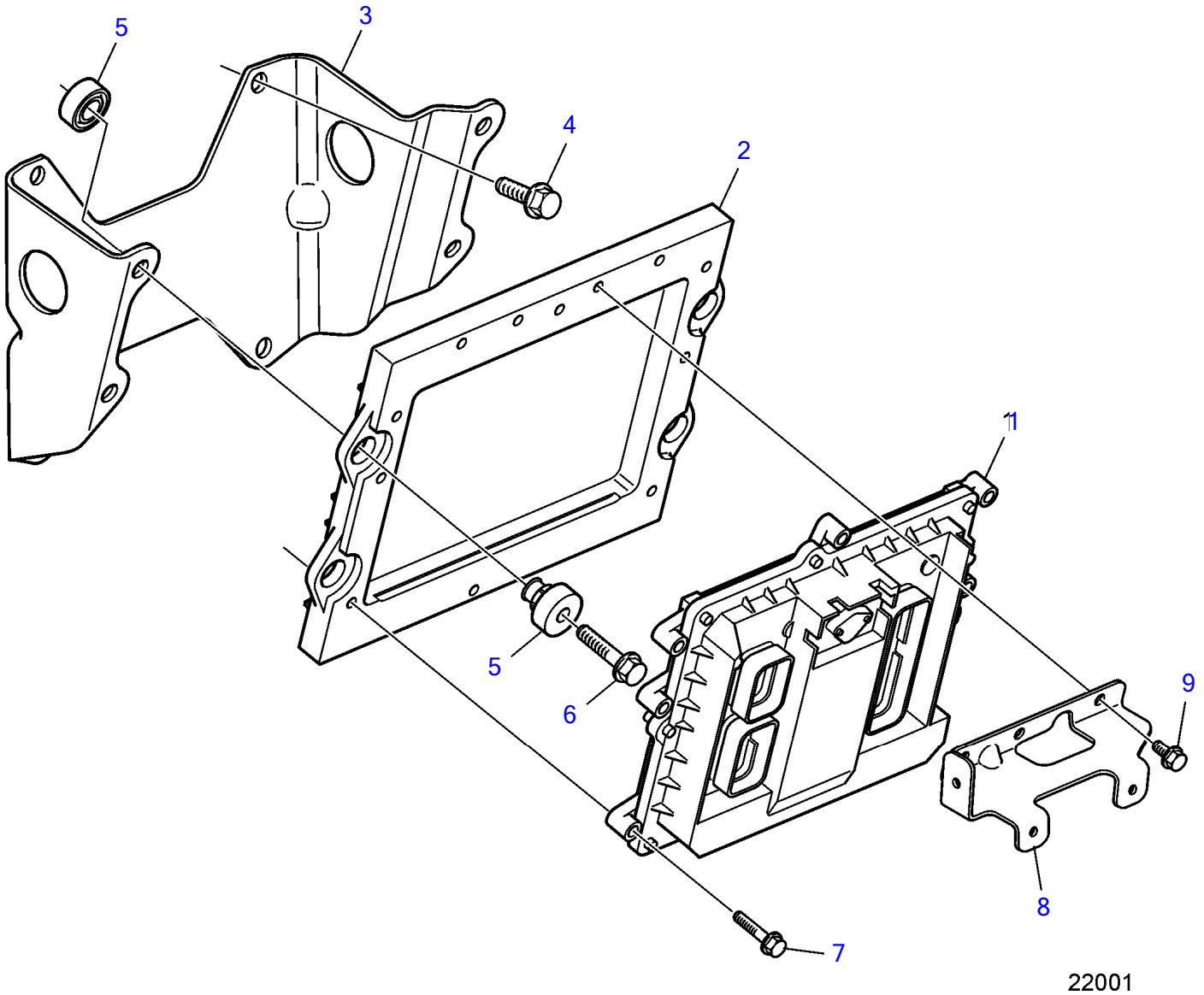


25506

D4-260A-A, D4-260A-B, D4-260A-C, D4-260A-D, D4-260A-E, D4-300A-A, D4-300A-C, D4-300A-D, D4-300A-E

RÉF	No Pièce	QTÉ	DÉSIGNATION	NOTES
1	881810	1	Unité de commande, non programmé	
	3586269	1	Logiciel	Programmation d'entrepôt. Ce p/n ne peut pas être commandé, mais sera utilisé pour la facturation.
	(3586268)	1	Logiciel	Programmation Vodia. Ce p/n ne peut pas être commandé, mais sera utilisé pour la facturation.
2	3582991	1	Console	
3	3583216	1	Écran thermique	
4	946501	4	Vis à embase	
5	3584080	1	Support	
6	3842049	4	Élément amortisseur	
7	946671	4	Vis à embase	
8	949556	8	Vis à embase	
9	21174222	1	Console	
10	967949	4	Vis à embase	
11	21721137	1	Capot	
12	946934	3	Vis à embase	

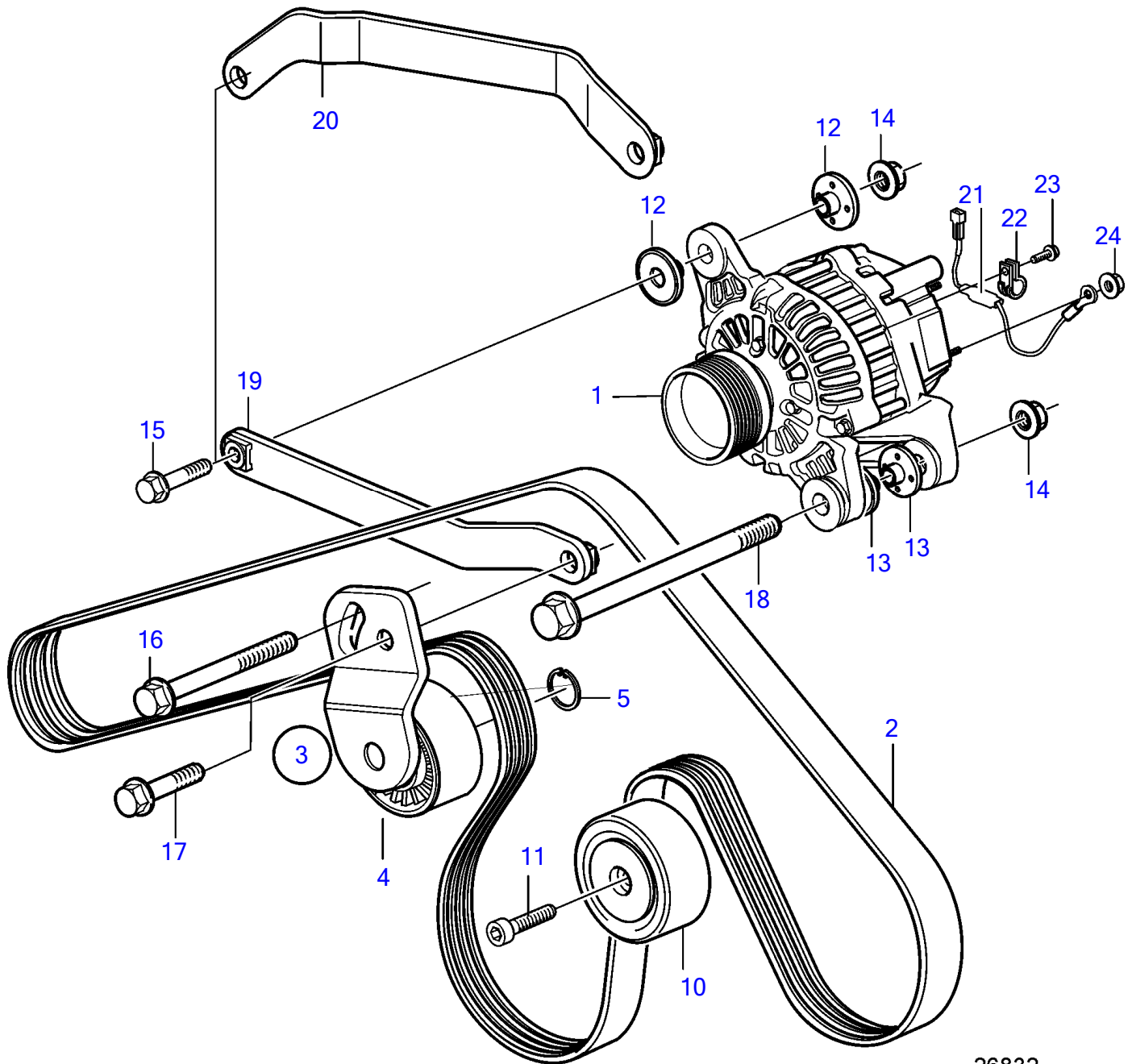
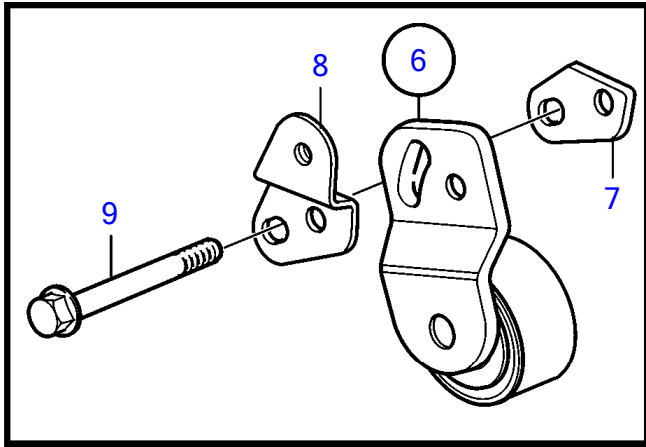
D4-210A-A, D4-210A-B, D4-225A-B, D4-225A-C, D4-225A-D, D4-225A-E, D4-260A-A, D4-260A-B, D4-260A-C, D4-260A-D, D4-260A-E, D4-300A-A, D4-300A-C, D4-300A-D, D4-300A-E



D4-210A-A, D4-210A-B, D4-225A-B, D4-225A-C, D4-225A-D, D4-225A-E, D4-260A-A, D4-260A-B, D4-260A-C, D4-260A-D, D4-260A-E, D4-300A-A, D4-300A-C, D4-300A-D, D4-300A-E

RÉF	No Pièce	QTÉ	DÉSIGNATION	NOTES
1	881810	1	Unité de commande, non programmé	
	3586269	1	Logiciel	Programmation d'entrepôt. Ce p/n ne peut pas être commandé, mais sera utilisé pour la facturation.
	(3586268)	1	Logiciel	Programmation Vodia. Ce p/n ne peut pas être commandé, mais sera utilisé pour la facturation.
2	3584080	1	Support	
3	3584082	1	Console	
4	946472	4	Vis à embase	
5	3842049	4	Élément amortisseur	
6	947760	4	Vis à embase	
7	948356	8	Vis à embase	
8	3584146	1	Console	
9	967949	4	Vis à embase	

D4-210A-A, D4-210A-B, D4-225A-B, D4-225A-C, D4-260A-A, D4-260A-B, D4-260A-C, D4-300A-A, D4-300A-C

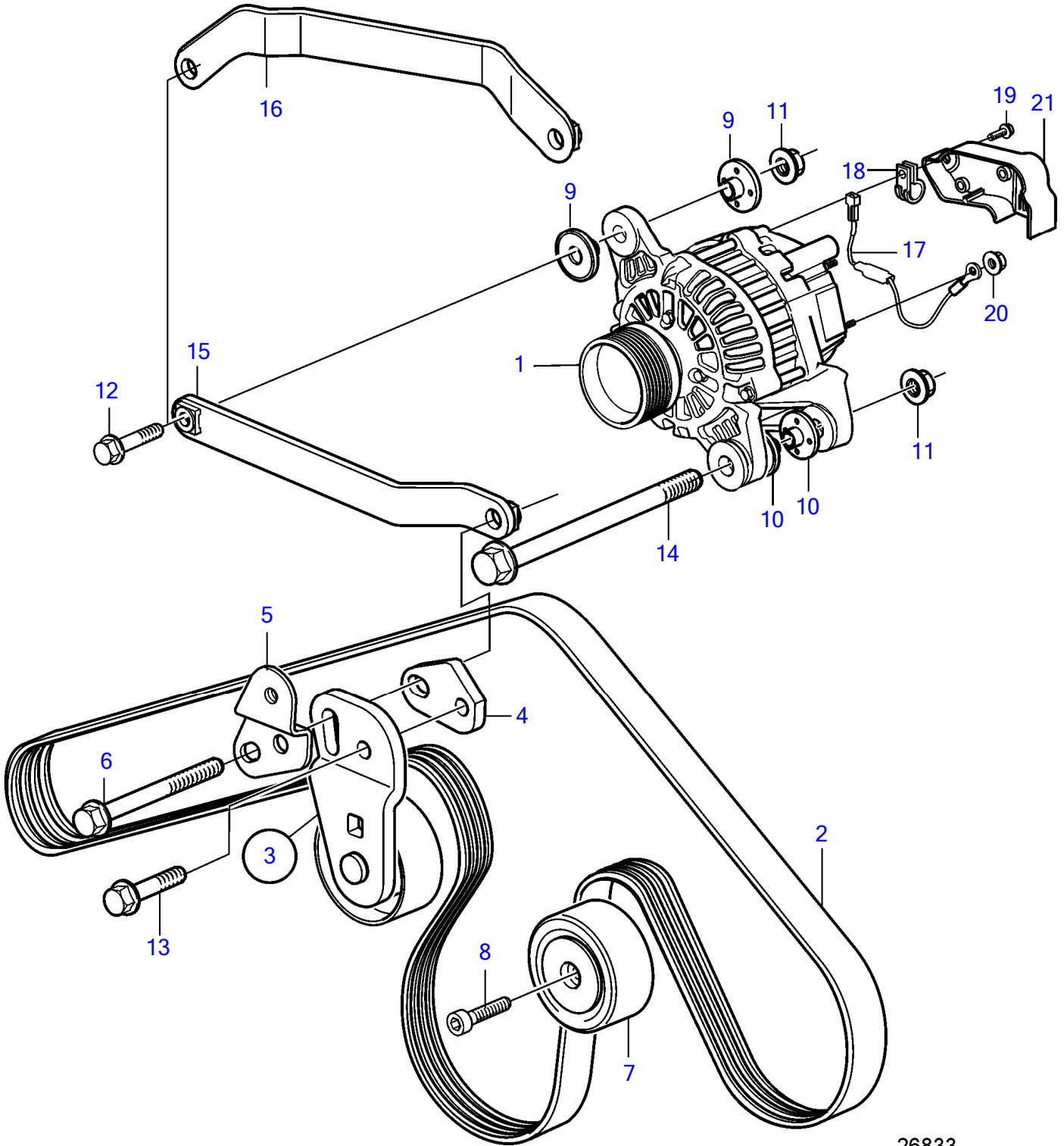


26832

D4-210A-A, D4-210A-B, D4-225A-B, D4-225A-C, D4-260A-A, D4-260A-B, D4-260A-C, D4-300A-A, D4-300A-C

RÉF	No Pièce	QTÉ	DÉSIGNATION	NOTES
1	3803911	1	Alternateur, reman	14 V, 115 A
	3803912	1	Alternateur, reman	28 V, 80 A
2	3583729	1	Ceinture, Générateur	Standard
	991587	1	Courroie striée, Générateur	SOLAS
	3582696	1	Courroie striée, Pompe de direction assistée	Standard
	991591	1	Courroie striée, Pompe de direction assistée	SOLAS
3	3583665	1	Tendeur de courroie	Remplacé par 21344508
4	3582694	1	• Poulie	
5	914451	1	• Circlip	
6	21344508	1	Tendeur de courroie	
7		1	• Disque entretoise	
8		1	• Console	
9	965190	1	• Vis à embase	
10	3847482	1	Galet-tendeur	(3848896)
11	959224	1	Vis à six pans creux	
12	3589369	2	Bague isolante	D = 8 mm
13	21308514	2	Bague isolante	D=12 mm
14	971096	2	Écrou à embase	
15	946470	1	Vis à embase	
16	965189	1	Vis à embase	
17	965186	1	Vis à embase	
18	978447	1	Vis à embase	
19	3584076	1	Console	
20	3588184	1	Console	Pour compresseur
21	881679	1	Résistance	12 V
	21694528	1	Résistance	24 V
22	952626	1	Collier serrage	
23	948663	1	Vis à embase	
24	983712	1	Écrou hexagonal	

D4-210A-A, D4-210A-B, D4-225A-B, D4-225A-C, D4-225A-D, D4-225A-E, D4-260A-A, D4-260A-B, D4-260A-C, D4-260A-D, D4-260A-E, D4-300A-A, D4-300A-C, D4-300A-D, D4-300A-E

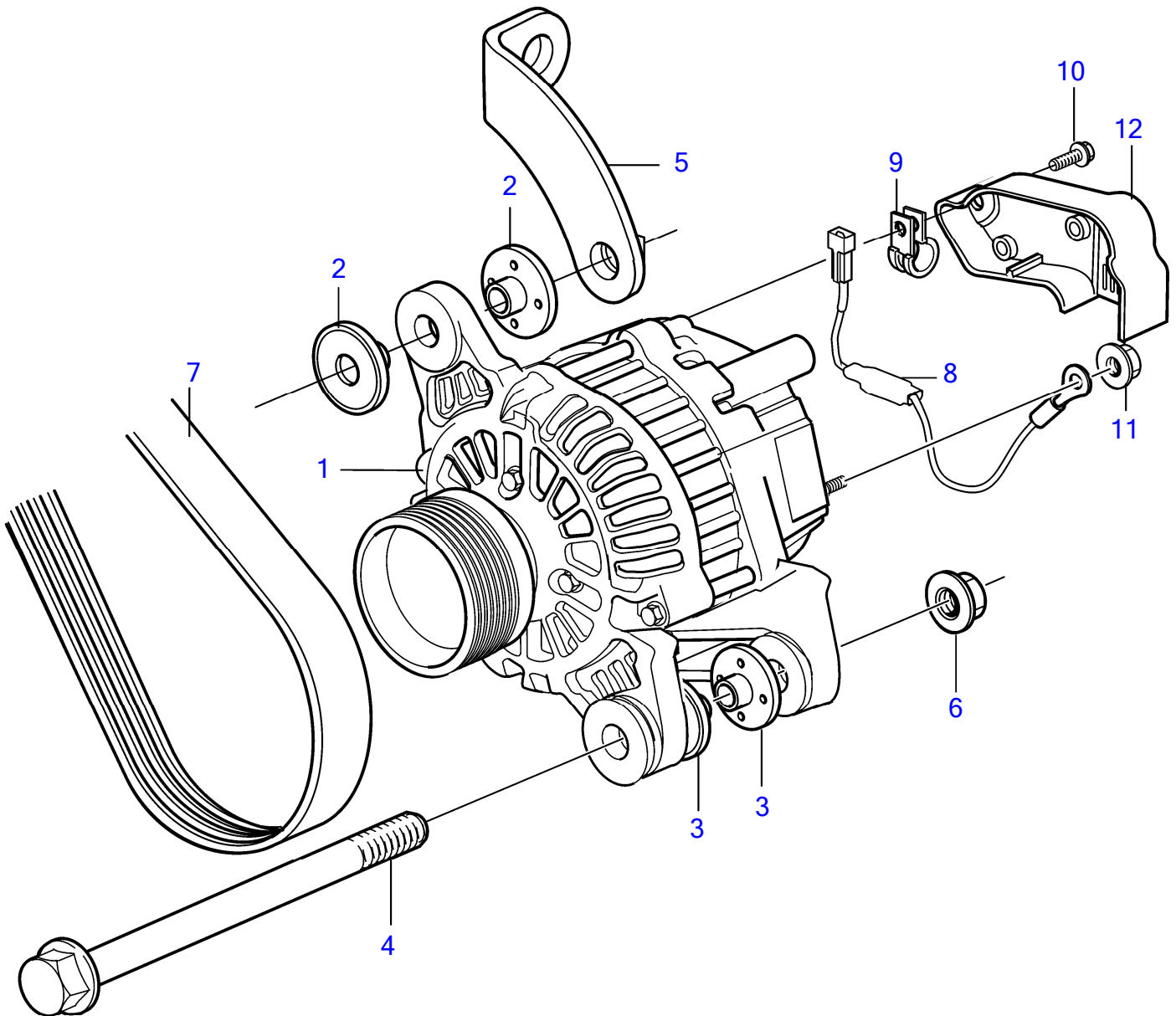


26833

D4-210A-A, D4-210A-B, D4-225A-B, D4-225A-C, D4-225A-D, D4-225A-E, D4-260A-A, D4-260A-B, D4-260A-C, D4-260A-D, D4-260A-E, D4-300A-A, D4-300A-C, D4-300A-D, D4-300A-E

RÉF	No Pièce	QTÉ	DÉSIGNATION	NOTES
1	3803911	1	Alternateur, reman	14 V, 115 A
	3803912	1	Alternateur, reman	28 V, 80 A
2	3583729	1	Ceinture, Générateur	Standard
	991587	1	Courroie striée, Générateur	SOLAS
	3582696	1	Courroie striée, Pompe de direction assistée	Standard
	991591	1	Courroie striée, Pompe de direction assistée	SOLAS
3	21344508	1	Tendeur de courroie	
4		1	• Disque entretoise	
5		1	• Console	
6	965190	1	• Vis à embase	
7	3847482	1	Galet-tendeur	
8	959224	1	Vis à six pans creux	
9	3589369	2	Bague isolante	D = 8 mm
10	21308514	2	Bague isolante	D=12 mm
11	971096	2	Écrou à embase	
12	946470	1	Vis à embase	
13	965186	1	Vis à embase	
14	993179	1	Vis à embase	
15	3584076	1	Console	
16	3588184	1	Console	Pour compresseur
17	881679	1	Résistance	12 V
	21694528	1	Résistance	24 V
18	952627	1	Collier serrage	
19	948663	1	Vis à embase	
20	983712	1	Écrou hexagonal	
21	21217571	1	Carter	

D4-210A-A, D4-210A-B, D4-225A-B, D4-225A-C, D4-225A-D, D4-225A-E, D4-260A-A, D4-260A-B, D4-260A-C, D4-260A-D, D4-260A-E, D4-300A-A, D4-300A-C, D4-300A-D, D4-300A-E

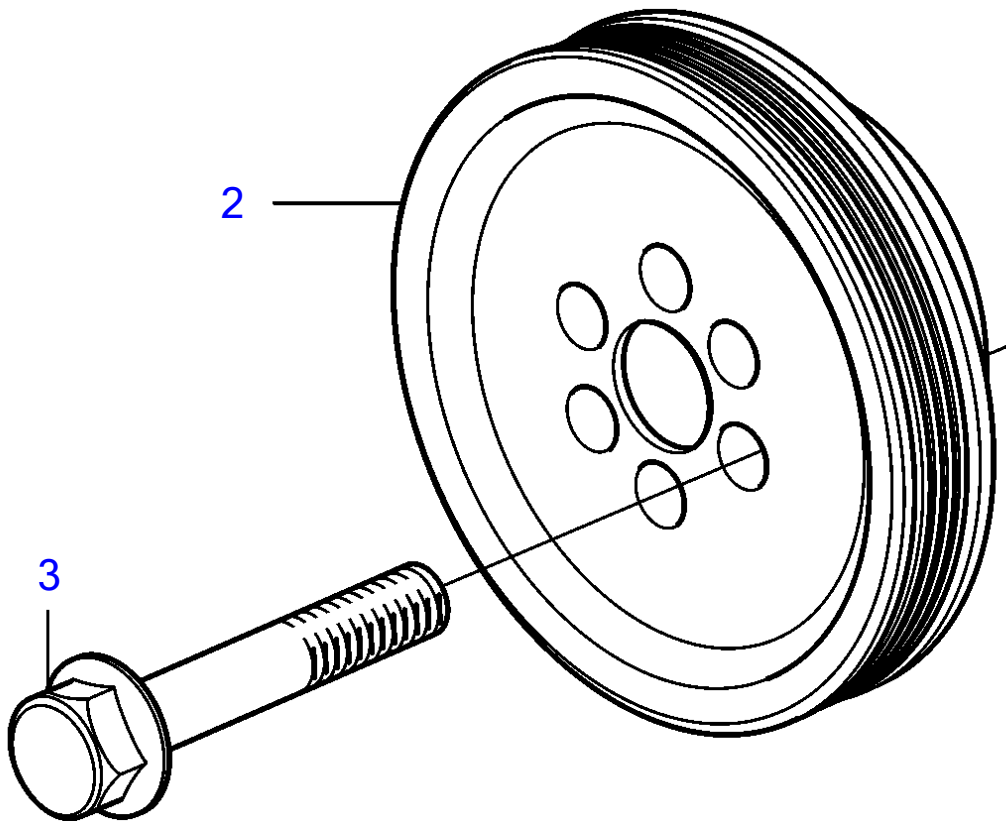
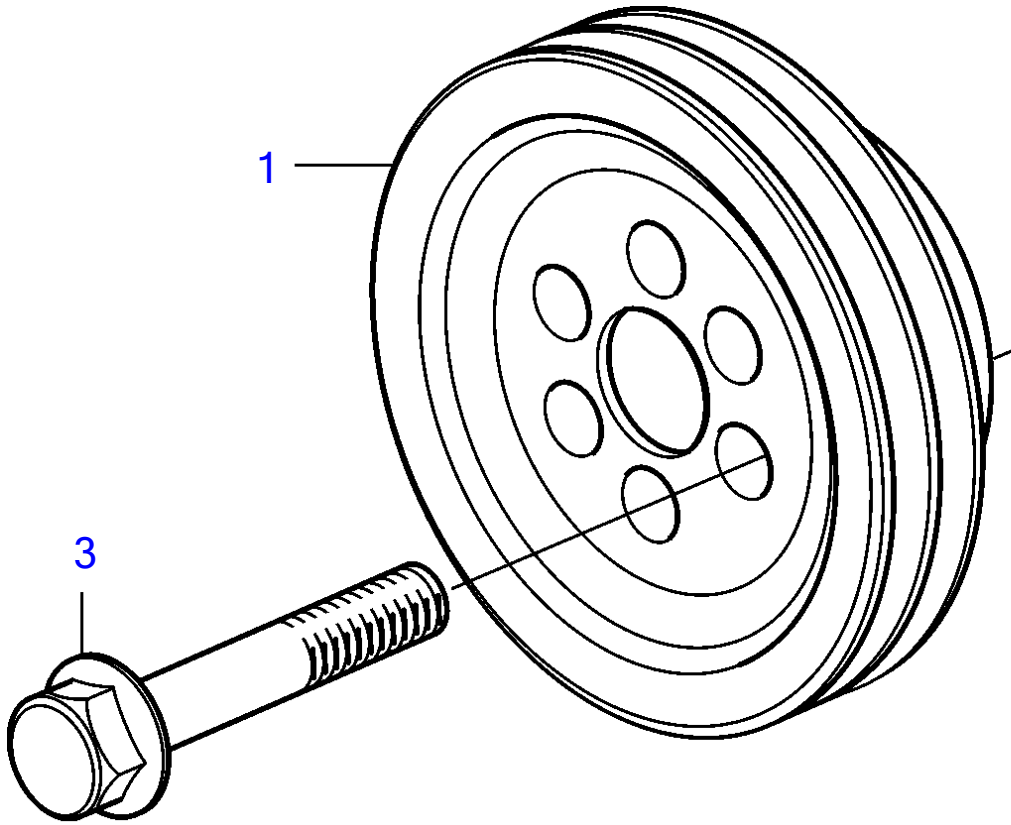


26422

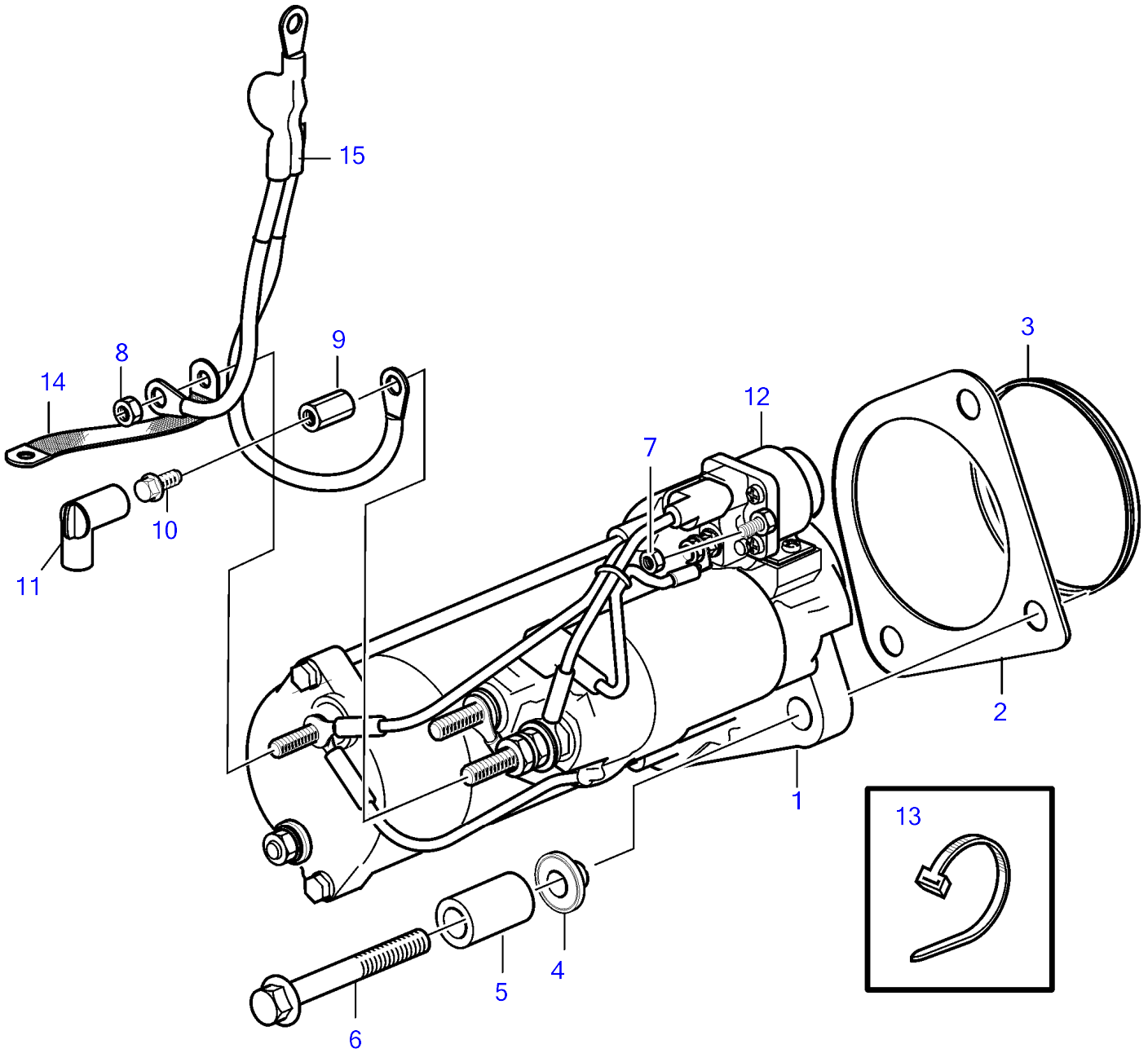
D4-210A-A, D4-210A-B, D4-225A-B, D4-225A-C, D4-225A-D, D4-225A-E, D4-260A-A, D4-260A-B, D4-260A-C, D4-260A-D, D4-260A-E, D4-300A-A, D4-300A-C, D4-300A-D, D4-300A-E

RÉF	No Pièce	QTÉ	DÉSIGNATION	NOTES
1	3803911	1	Alternateur, reman	14 V, 115 A, Besoin également de commander une résistor 881679
	3803912	1	Alternateur, reman	28 V, 80 A, besoin également de commander une résistance 21694528
2	3589369	2	Bague isolante	D = 8 mm
3	3589388	2	Bague isolante	D=12 mm
4	978447	1	Vis à embase	
5	3809682	1	Console	(3583005)
6	971096	1	Écrou à embase	
7	3582696	1	Courroie striée	Standard
	991590	1	Courroie striée	SOLAS
8	881679	1	Résistance	12 V
	21694528	1	Résistance	24 V
9	952627	1	Collier serrage	
10	948663	1	Vis à embase	
11	983712	1	Écrou hexagonal	
12	21217571	1	Carter	

D4-210A-A, D4-210A-B, D4-225A-B, D4-225A-C, D4-225A-D, D4-225A-E, D4-260A-A, D4-260A-B, D4-260A-C, D4-260A-D, D4-260A-E, D4-300A-A, D4-300A-C, D4-300A-D, D4-300A-E



D4-210A-A, D4-210A-B, D4-225A-B, D4-225A-C, D4-225A-D, D4-225A-E, D4-260A-A, D4-260A-B, D4-260A-C, D4-260A-D, D4-260A-E, D4-300A-A, D4-300A-C, D4-300A-D, D4-300A-E

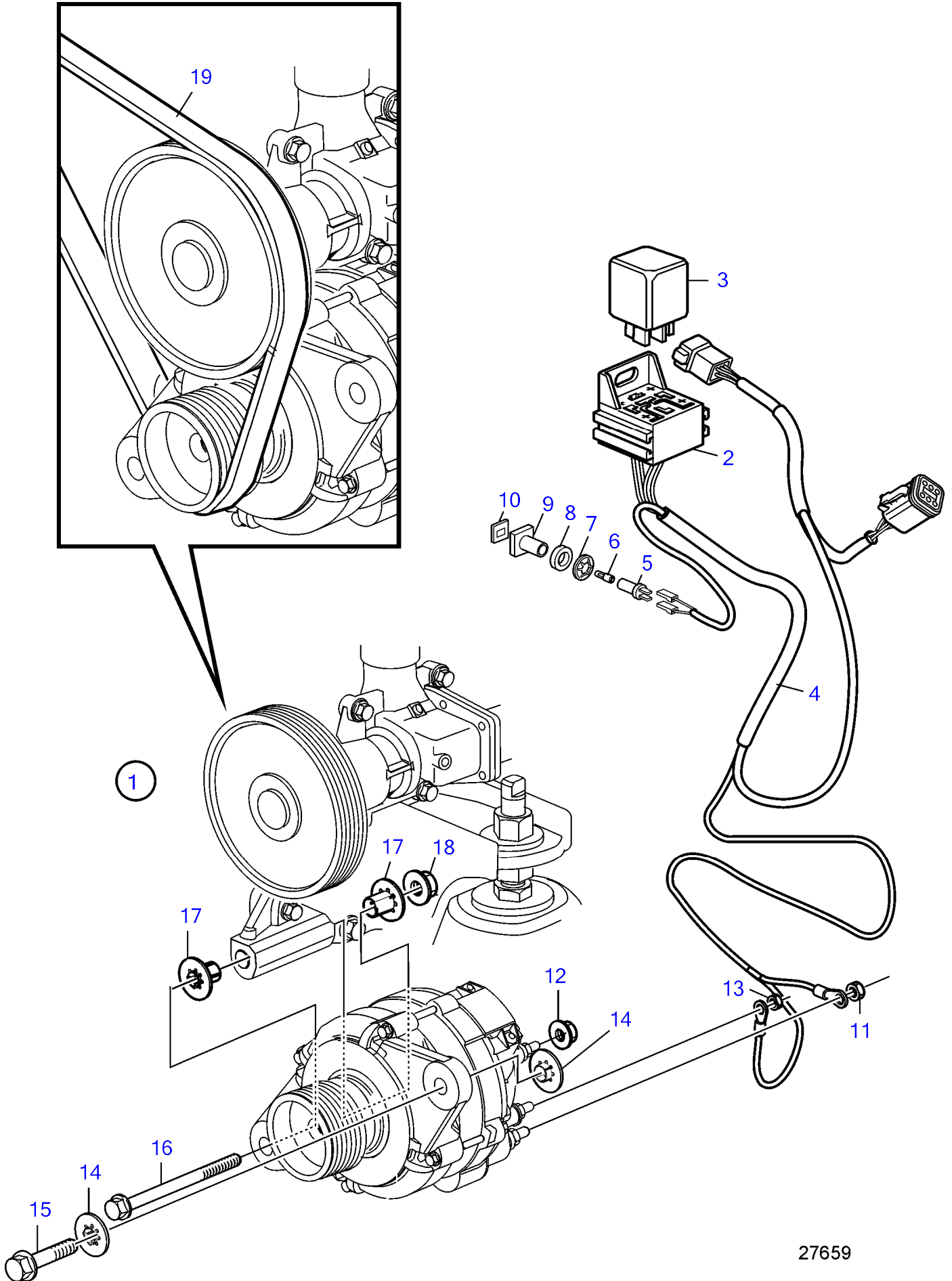


26430

D4-210A-A, D4-210A-B, D4-225A-B, D4-225A-C, D4-225A-D, D4-225A-E, D4-260A-A, D4-260A-B, D4-260A-C, D4-260A-D, D4-260A-E, D4-300A-A, D4-300A-C, D4-300A-D, D4-300A-E

RÉF	No Pièce	QTÉ	DÉSIGNATION	NOTES
1	874501	1	Démarreur	12V, SOLAS
			• Pièces non vendues séparément	
	874674	1	Démarreur	24V, SOLAS
			• Pièces non vendues séparément	
2	21389274	1	Joint	
3	21380910	1	Joint	
4	21308512	3	Bague isolante	
5	845884	3	Douille entretoise	
6	973246	3	Vis à tête hexagonal	
7	983714	1	Écrou hexagonal	
8	983715	1	Écrou hexagonal	borne négative
9	857180	1	Écrou entretoise	borne positive
10	946670	1	Vis à embase	
11	855798	1	Manchon protection	
12	3818845	1	Relais démarrage	12 V
	3818856	1	Relais démarrage	24 V
13	948702	1	Serre-câble	
	948211	1	Serre-câble	
14	996153	1	Câble masse	Ne pas utiliser avec la protection contre les transitoires
15	21923306	1		Protection contre les transitoires, alternative au câble masse du châssis

D4-210A-A, D4-210A-B, D4-225A-B, D4-225A-C, D4-225A-D, D4-225A-E, D4-260A-A, D4-260A-B, D4-260A-C, D4-260A-D, D4-260A-E, D4-300A-A, D4-300A-C, D4-300A-D, D4-300A-E

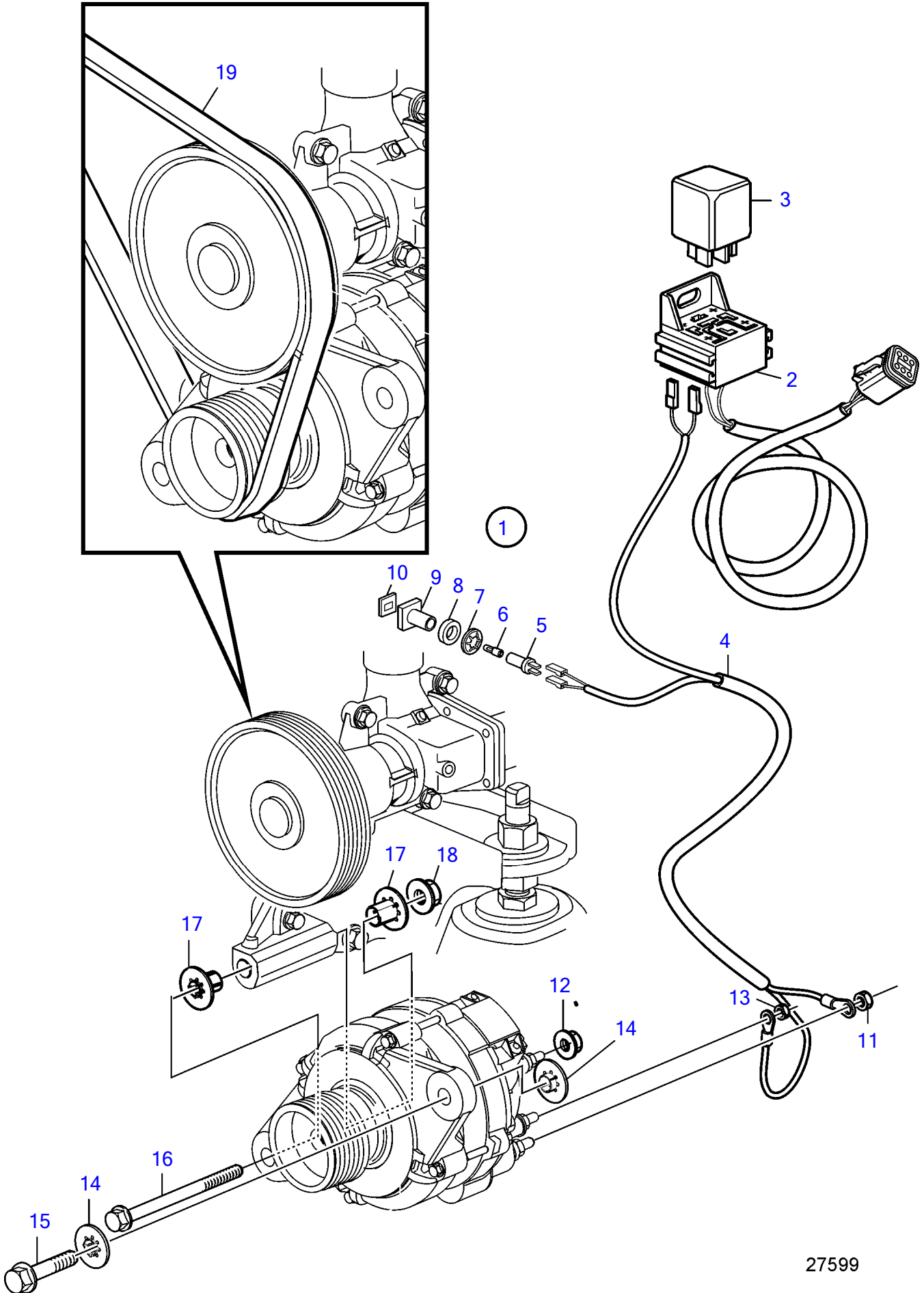


27659

D4-210A-A, D4-210A-B, D4-225A-B, D4-225A-C, D4-225A-D, D4-225A-E, D4-260A-A, D4-260A-B, D4-260A-C, D4-260A-D, D4-260A-E, D4-300A-A, D4-300A-C, D4-300A-D, D4-300A-E

RÉF	No Pièce	QTÉ	DÉSIGNATION	NOTES
1	3889549	1	Kit alternateur	
2	881924	1	• Kit câbles	
3	21400091	1	• Relais	12 V
4	21700777	1	• Faisceau de câbles	
5	808175	1	• Douille ampoule	
6	19923	1	• Ampoule	12 V
	182059	1	• Ampoule	24 V
7	967583	1	• Retenue	
8	829714	1	• Bague étanchéité	
9	838455	1	• Retenue	
10	838457	1	• Ruban symbole	
11	983712	1	• Écrou hexagonal	
12	983714	1	• Écrou hexagonal	
13	983715	1	• Écrou hexagonal	
14	21328137	2	• Bague isolante	
15	946470	1	• Vis à embase	
16	979935	1	• Vis à embase	
17	21308514	2	• Bague isolante	
18	990942	1	• Écrou à embase	
19	21407028	1	• Courroie striée	

D4-210A-A, D4-210A-B, D4-225A-B, D4-225A-C, D4-225A-D, D4-225A-E, D4-260A-A, D4-260A-B, D4-260A-C, D4-260A-D, D4-260A-E, D4-300A-A, D4-300A-C, D4-300A-D, D4-300A-E

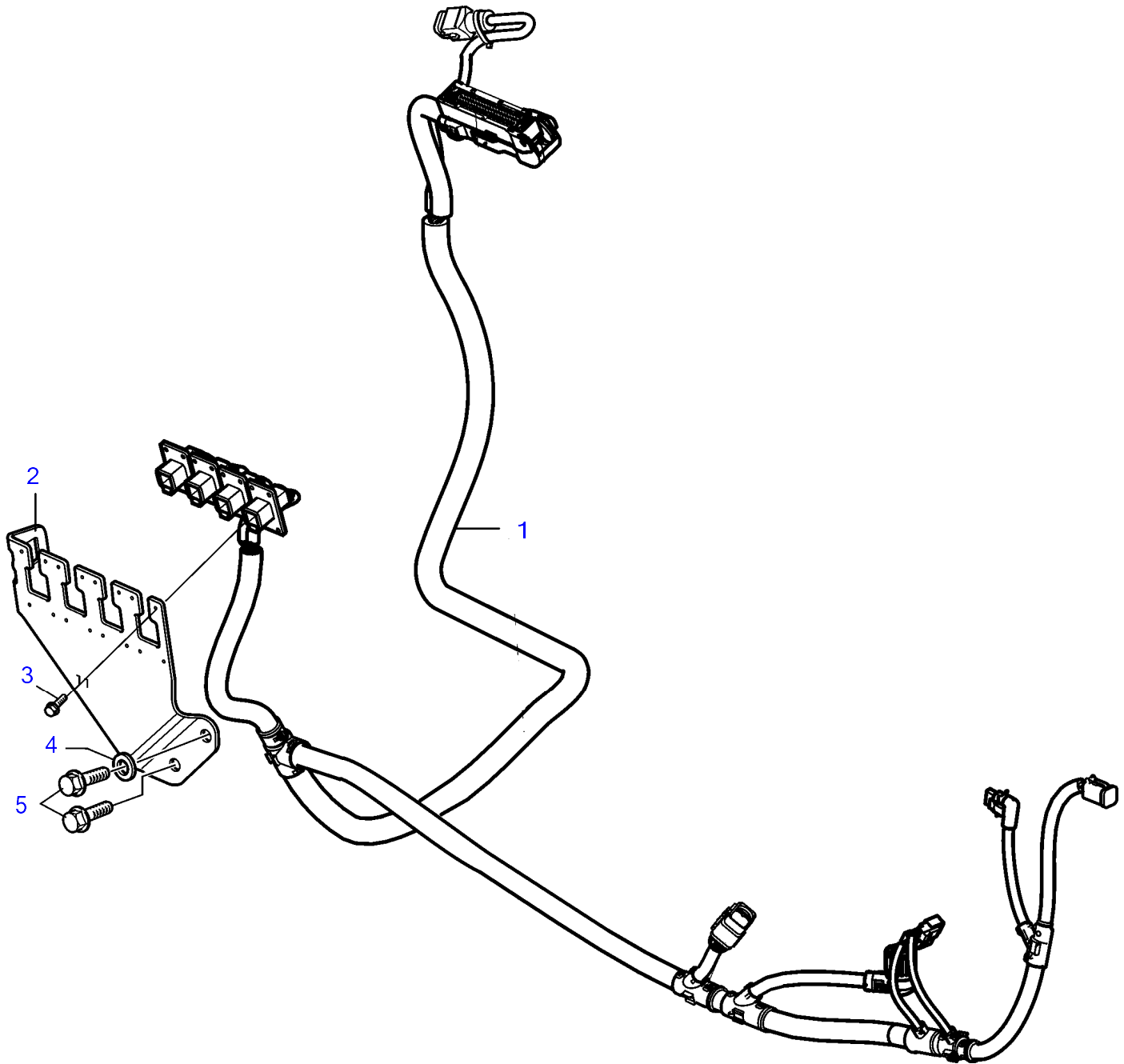


27599

D4-210A-A, D4-210A-B, D4-225A-B, D4-225A-C, D4-225A-D, D4-225A-E, D4-260A-A, D4-260A-B, D4-260A-C, D4-260A-D, D4-260A-E, D4-300A-A, D4-300A-C, D4-300A-D, D4-300A-E

RÉF	No Pièce	QTÉ	DÉSIGNATION	NOTES
1	22448959	1	Kit alternateur	Câble de dérivation en Y, multicateur
2	21427463	1	• Câble	
3	21400091	1	• Relais	12 V
4	21700777	1	• Faisceau de câbles	
5	808175	1	• Douille ampoule	
6	19923	1	• Ampoule	12 V
	182059	1	• Ampoule	24 V
7	967583	1	• Retenue	
8	829714	1	• Bague étanchéité	
9	838455	1	• Retenue	
10	838457	1	• Ruban symbole	
11	983712	1	• Écrou hexagonal	
12	983714	1	• Écrou hexagonal	
13	983715	1	• Écrou hexagonal	
14	3589369	2	• Bague isolante	
15	946470	1	• Vis à embase	
16	979935	1	• Vis à embase	
17	3589388	2	• Bague isolante	
18	990942	1	• Écrou à embase	
19	21407028	1	• Courroie striée	

D4-210A-A, D4-210A-B, D4-225A-B, D4-225A-C, D4-225A-D, D4-225A-E, D4-260A-A, D4-260A-B, D4-260A-C, D4-260A-D, D4-260A-E, D4-300A-A, D4-300A-C, D4-300A-D, D4-300A-E

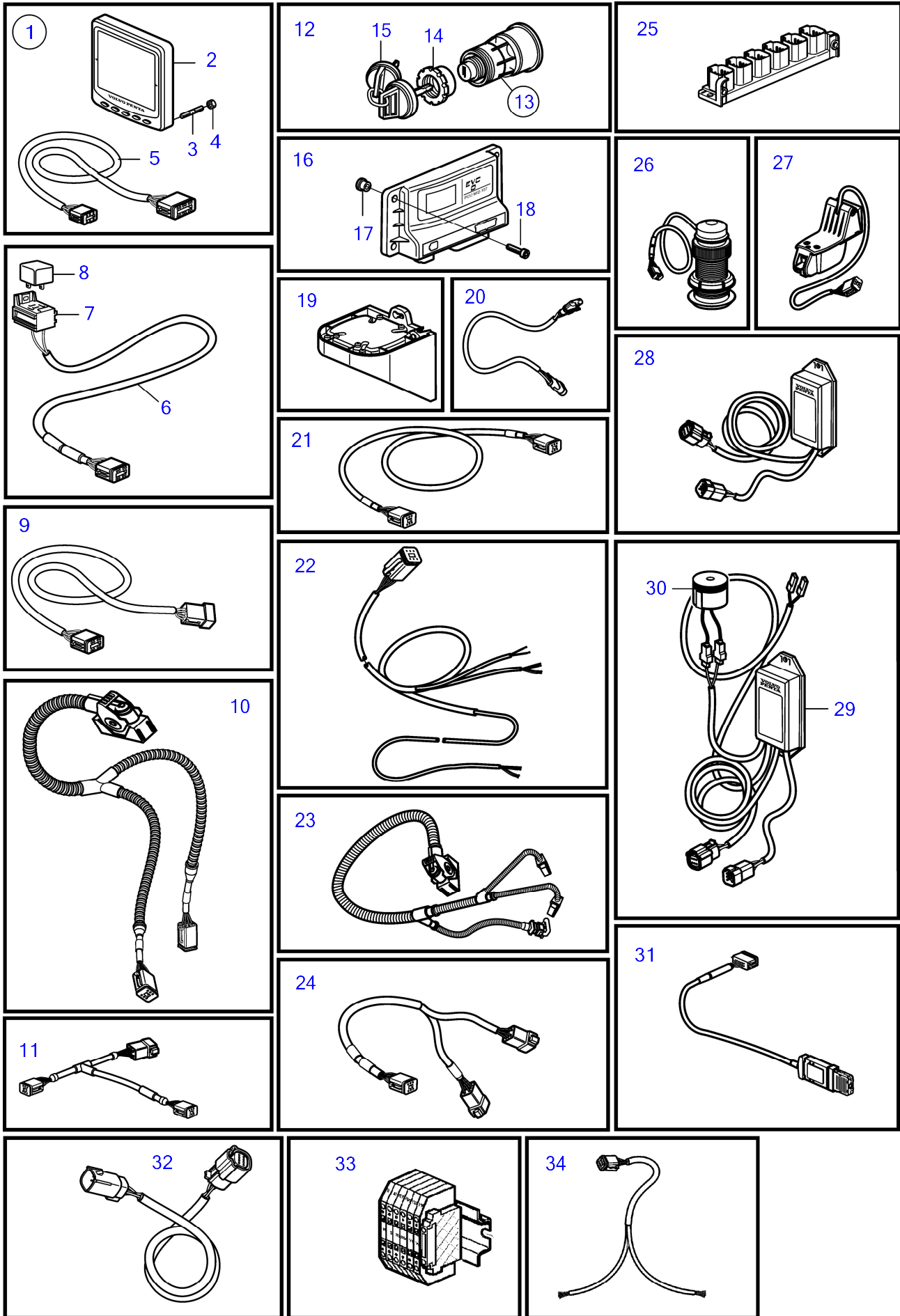


27394

D4-210A-A, D4-210A-B, D4-225A-B, D4-225A-C, D4-225A-D, D4-225A-E, D4-260A-A, D4-260A-B, D4-260A-C, D4-260A-D, D4-260A-E, D4-300A-A, D4-300A-C, D4-300A-D, D4-300A-E

RÉF	No Pièce	QTÉ	DÉSIGNATION	NOTES
1	22002029	1	Faisceau de câbles	Câble de transmission pour IPS
	22002030	1	Faisceau de câbles	Câble de transmission pour IPS Arbre secondaire
	21865856	1	Faisceau de câbles	Câble de transmission pour AQ
	21865858	1	Faisceau de câbles	Câble de transmission pour inverseur
2	21997961	1	Console	
3	968476	16	Vis à embase	
4	11978	1	Rondelle	
5	946173	2	Vis à embase	

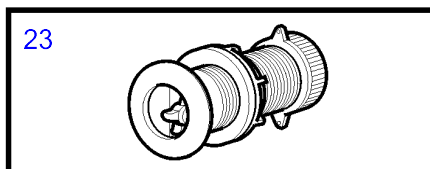
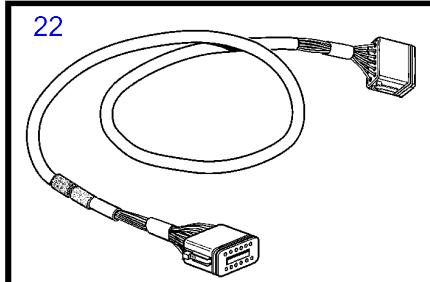
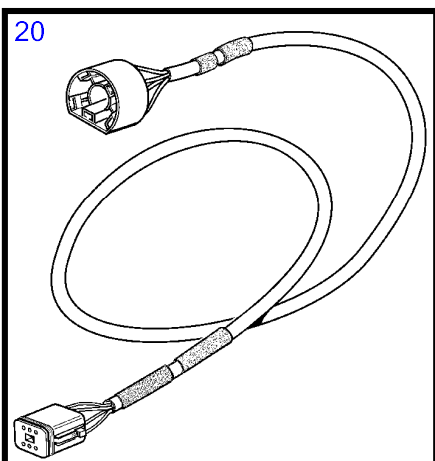
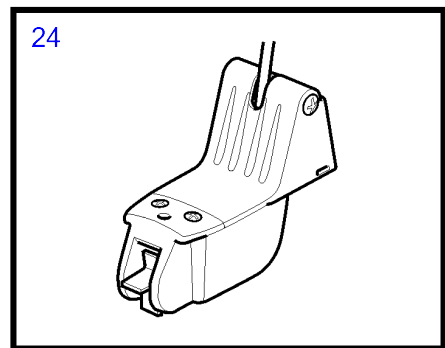
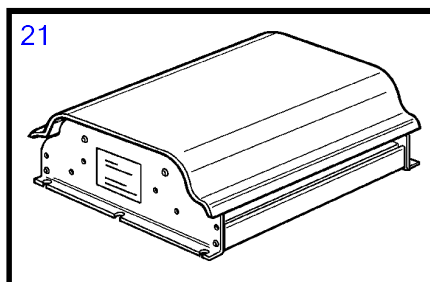
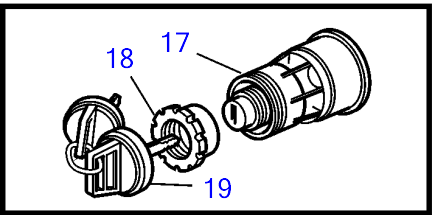
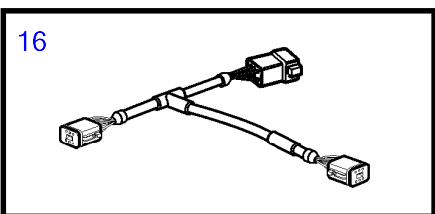
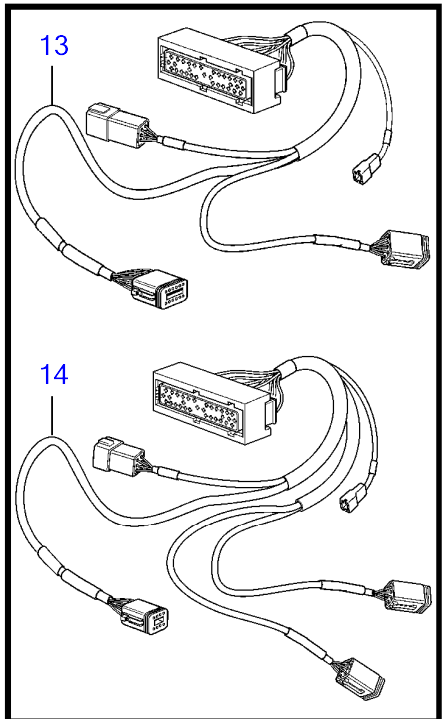
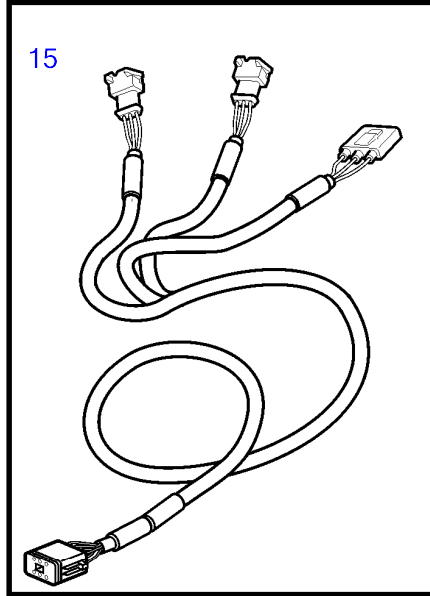
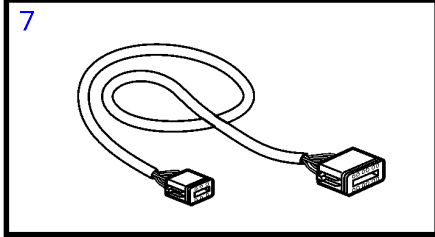
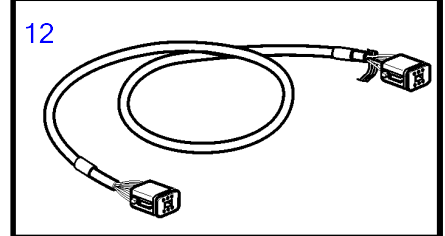
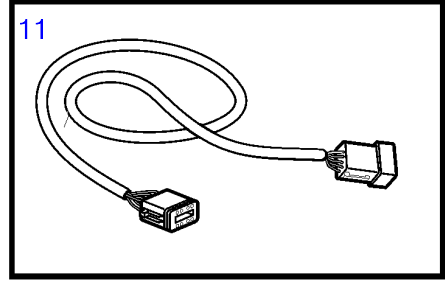
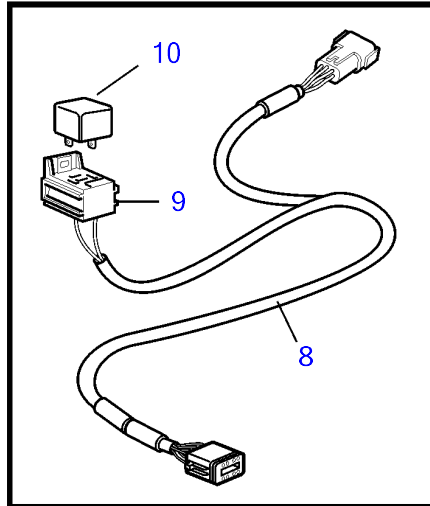
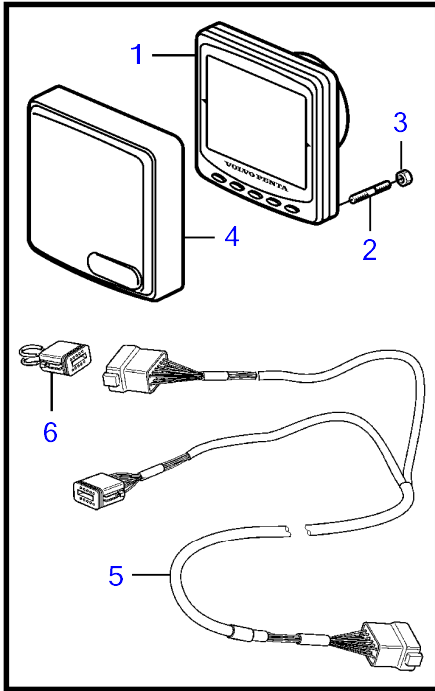
D4-225A-E, D4-260A-E, D4-300A-E



D4-225A-E, D4-260A-E, D4-300A-E

RÉF	No Pièce	QTÉ	DÉSIGNATION	NOTES
1	21352262	1	Afficheur	Remplacé par 21631438
	21631438	1	Lot	
2		1	• Afficheur	
3	830928	4	• Goujon	
4	830930	4	• Écrou à oreilles	
5	3588207	1	• Kit câbles	
6	21427463	1	Câble	Câble relais. 6 broches. L = 1,5 m
7	977184	1	Carter	
8	873765	1	Relais	12 V
	3171420	1	Relais	24 V
9	3889410	1	Câble allonge	L = 1,5 m, DPH-B
	3842733	1	Câble allonge	L = 3 m
	3842734	1	Câble allonge	L = 5 m
	3842735	1	Câble allonge	L = 7 m
	3842736	1	Câble allonge	L = 9 m
	3842737	1	Câble allonge	L = 11 m
	21172469	1	Câble allonge	L = 20 m
	21172470	1	Câble allonge	L = 40 m, remplacé par 22815614
	22815614	1		Kit de câble de liaison de données, type homologué, 100 m
	22815615	1	CABLE KIT, 1000 M	Kit de câble de liaison de données, modèle homologué 1 000 m
	22815617	1		Kit de câble de liaison de données, modèle homologué, 25 m
10	40005754	1	Faisceau de câbles	Câble moteur-PCU., L = 2,65 m
11	3588972	1	Kit câbles	Câble bus connecteur en T, 6 pôles, L = 0,5 m
12	3587070	1	Verrouillage de déma, Jeu	Kit avec interrupteur à 2 touches avec clé identique.
13	3587071	1	Verrouillage de déma	
14	859955	1	• Écrou plastique	
15	859953	1	• Clé	Code de clé d'état lors de la commande
16	21469059	X	Unité de commande, non programmé	PCU. Logiciel commandé séparément ou téléchargé avec Vodia.
	3586267	X	Logiciel	Programmation d'entrepôt. Ce p/n ne peut pas être commandé, mais sera utilisé pour la facturation.
	3586266	X	Logiciel	Programmation Vodia. Ce p/n ne peut pas être commandé, mais sera utilisé pour la facturation.
17	21230875	4	• Douille	
18	976104	4	Vis à embase	
19	21520222	1	Unité de contrôle	HCU. montage séparé, logiciel commandé séparément ou téléchargé avec Vodia.
	3586259	1	Logiciel	Programmation Vodia. Ce p/n ne peut pas être commandé, mais sera utilisé pour la facturation.
	3586261	1	Logiciel	Programmation d'entrepôt. Ce p/n ne peut pas être commandé, mais sera utilisé pour la facturation.
20	874759	1	Câble allonge	
	3807043	1	Câble allonge	
21	3886666	1	Câble, Synchronisation	Câble de synchronisation pour installation double. 6 pôles., L = 1,5 m
22	3807229	1	Faisceau de câbles, Carburant	
23	40005753	1	Faisceau de câbles	Câble de transmission pour inverseur
24	3588206	1	Kit câbles, Câble de dérivation Y	Pour connecter des équipements supplémentaires au Multilien
25	21469055	1	Bloc connexion	
26	3587054	1	Capteur	Passe-coque
27	3587055	1	Capteur	Monté sur imposte
28	21460908	1	Convertisseur	
29	21461496	1	Adaptateur de secteu	Interface à clé analogique
30	3817974	1	• Alarme	
31	21509941	1	Unité de commande	
32	22739429	1	Faisceau de câbles	Câble, liaison de données unique, 3 m, modèle homologué
	22810677	1	Faisceau de câbles	Câble, liaison de données unique, 11 m, modèle homologué
	23650460	1	Faisceau de câbles	Câble, liaison de données unique, 0,5 m, modèle homologué
33	22797159	1	Bloc connexion	Bornier, modèle homologué
34	22739427	1	Faisceau de câbles	Câble de liaison de données en Y, modèle homologué

D4-210A-A, D4-225A-B, D4-260A-A

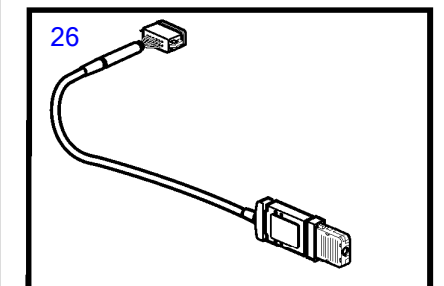
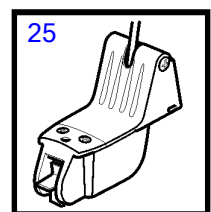
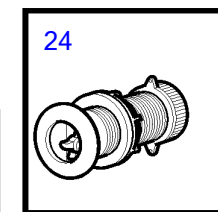
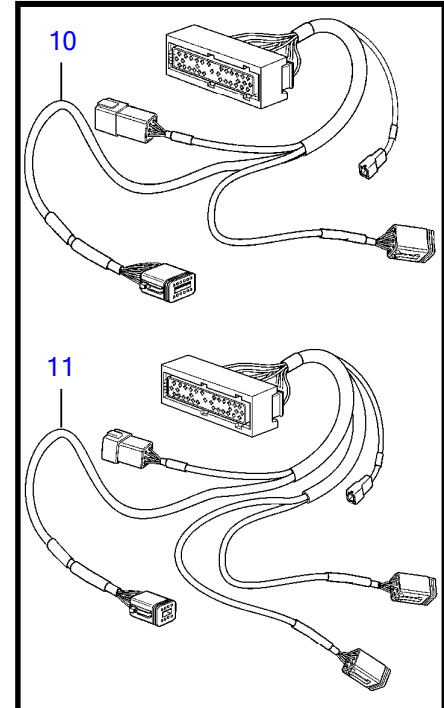
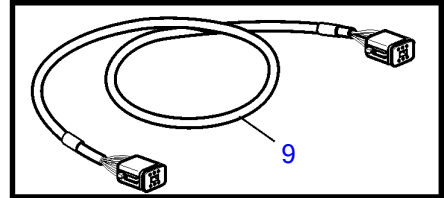
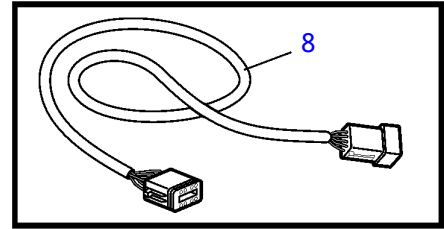
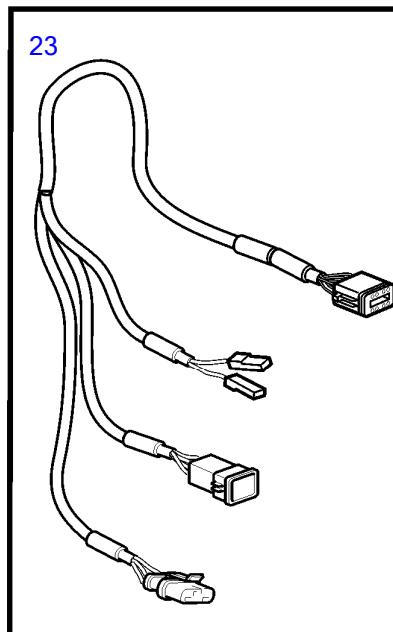
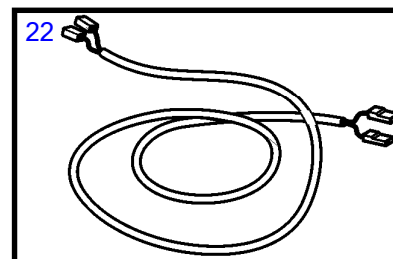
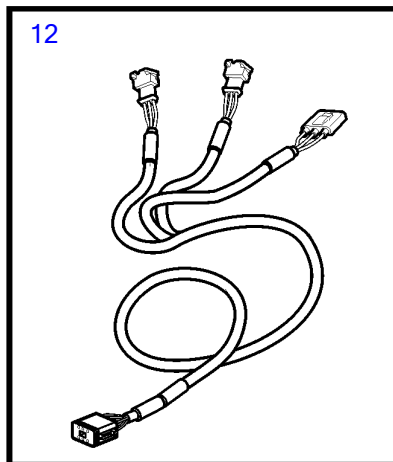
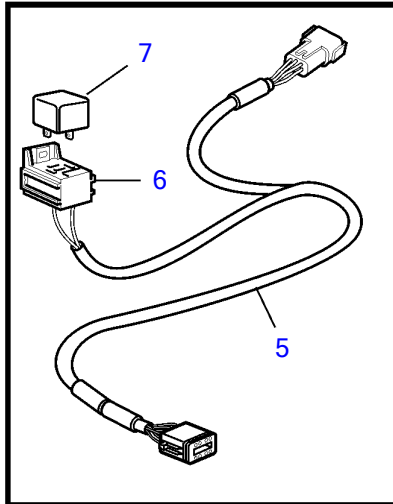
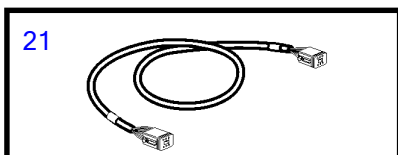
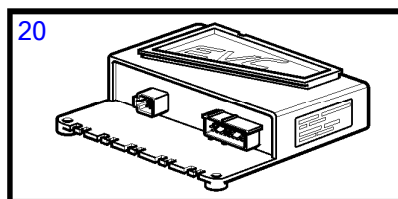
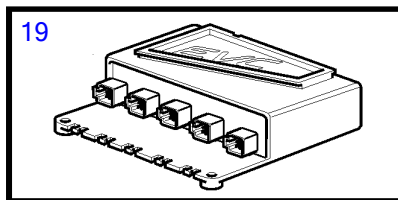
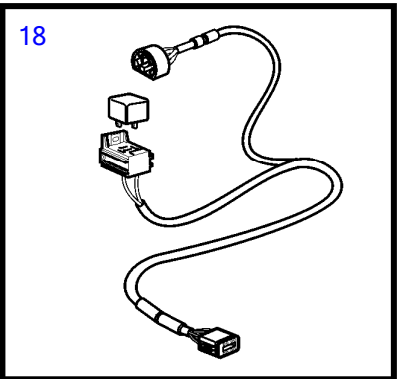
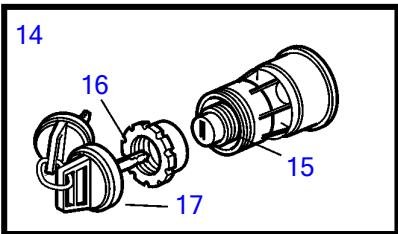
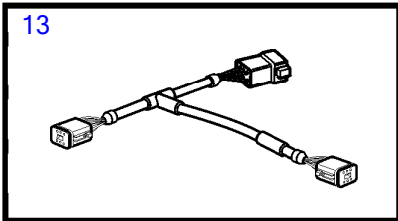
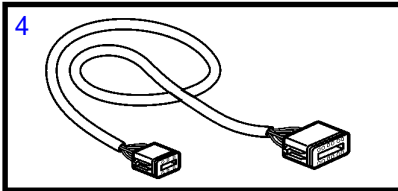
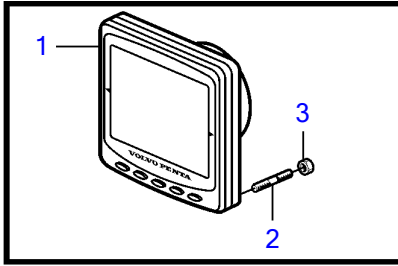


24751

D4-210A-A, D4-225A-B, D4-260A-A

RÉF	No Pièce	QTÉ	DÉSIGNATION	NOTES
1	3807827	1	Afficheur	(3587933)
2	830928	4	• Goujon	
3	830930	4	• Écrou à oreilles	
4	(830929)	1	• Capot	
5	881785	1	• Kit câbles	
6	881829	1	Résistance	
7	874414	1	Câble allonge	Câble d'extension, panneau de commande HCU-EVC 8 pôles.
8	881786	1	Kit câbles	
9	977184	1	Carter	
10	873765	1	Relais	12 V
	3171420	1	Relais	24 V
11	3889410	1	Câble allonge	L = 1,5 m, (874752)
	3842733	1	Câble allonge	L = 3 m
	3842734	1	Câble allonge	L = 5 m
	3842735	1	Câble allonge	L = 7 m
	3842736	1	Câble allonge	L = 9 m
	3842737	1	Câble allonge	L = 11 m
12	874789	1	Kit câbles	PCU-HCU, 6 pôles, L = 5 m
	889550	1	Câble	PCU-HCU, 6 pôles, L = 7 m
	889551	1	Câble	PCU-HCU, 6 pôles, L = 9 m
	889552	1	Câble	PCU-HCU, 6 pôles, L = 11 m
	888013	1	Câble	PCU-HCU, 6 pôles, L = 13 m
13	21122603	1	Câble	Interne, câble moteur-PCU, L = 3 m
	21122605	1	Câble	Inboard, câble moteur-PCU, L = 5 m, (3801224)
14	3808576	1	Faisceau de câbles	AQ, câble moteur-PCU., L = 3 m
	3808577	1	Faisceau de câbles	AQ, Câble moteur-PCU, L = 4,65 m, (874819)
15	874676	1	Kit câbles	Câble du levier de commande EVC, 6 pôles, L = 1,5 m
16	3588972	1	Kit câbles	Câble bus connecteur en T, 6 pôles, L = 0,5 m
17	3587070	1	Verrouillage de déma	Kit avec interrupteur à 2 touches avec clé identique. 2 interrupteurs de démarrage p / n 888001, 2 écrous en plastique p / n 859955 et 4 clés p / n 859953 est inclus
	3587071	1	Verrouillage de déma	1 interrupteur de démarrage p / n 888001, 1 écrous en plastique p / n 859955 et 2 clés p / n 859953 est inclus
18	859955	1	• Écrou plastique	
19	859953	1	• Clé	Code de clé d'état lors de la commande
20	881849	1	Faisceau de câbles, Interrupteur de démarrage	L = 1 m
21	888006	X	Unité de commande, non programmé	HCU. Logiciel commandé séparément ou téléchargé avec Vodia.
	3586261	X	Logiciel	Programmation d'entrepôt. Ce p/n ne peut pas être commandé, mais sera utilisé pour la facturation.
	3586259	X	Logiciel	Programmation Vodia. Ce p/n ne peut pas être commandé, mais sera utilisé pour la facturation.
	3586778	X	Unité de commande, non programmé	PCU. Logiciel commandé séparément ou téléchargé avec Vodia.
	3586267	X	Logiciel	Programmation d'entrepôt. Ce p/n ne peut pas être commandé, mais sera utilisé pour la facturation.
	3586266	X	Logiciel	Programmation Vodia. Ce p/n ne peut pas être commandé, mais sera utilisé pour la facturation.
22	874785	1	Kit câbles	Câble de synchronisation pour installation double. 12 pôles.
23	3587054	1	Capteur	Passe-coque
24	3587055	1	Capteur	Monté sur imposte

D4-210A-A, D4-210A-B, D4-225A-B, D4-260A-A, D4-260A-B

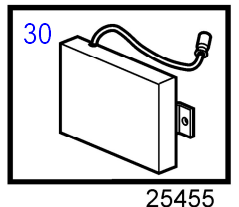
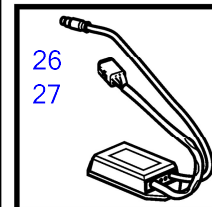
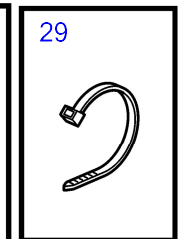
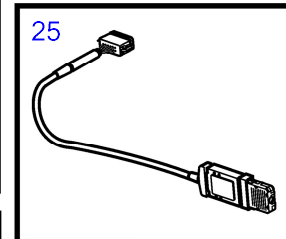
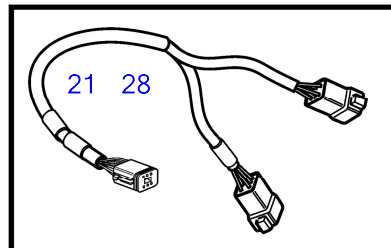
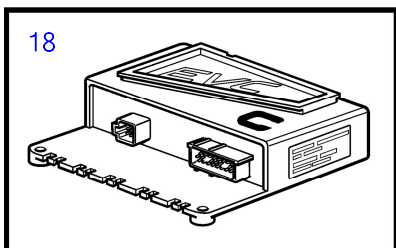
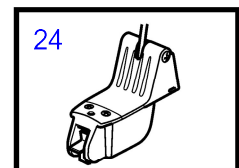
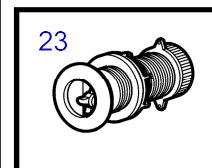
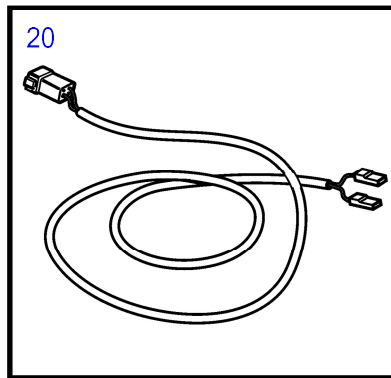
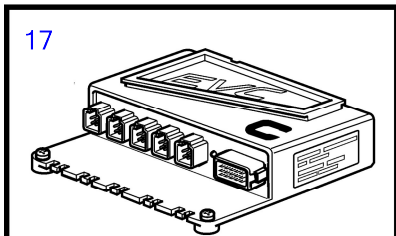
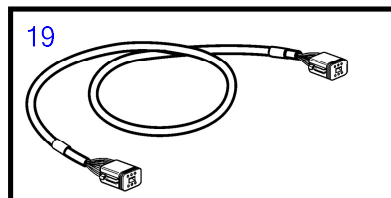
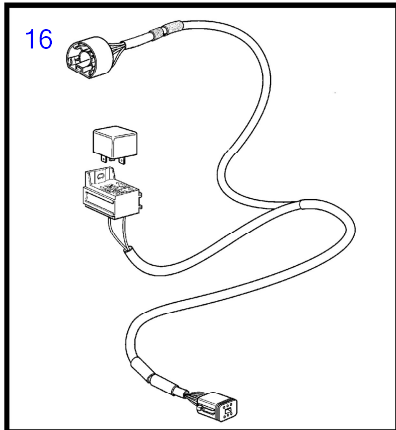
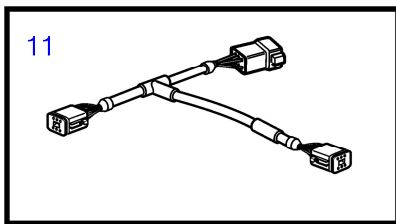
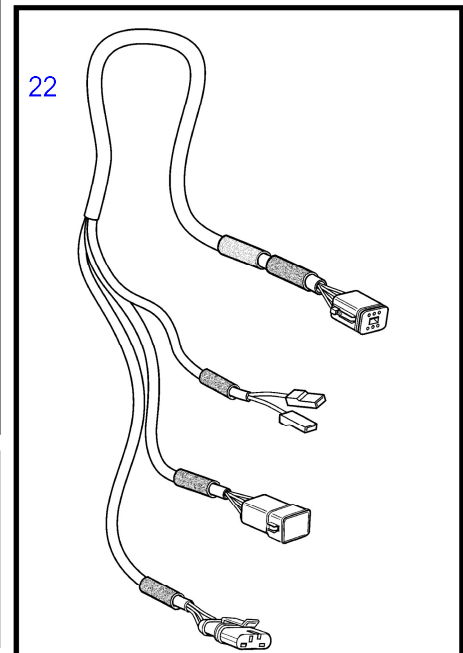
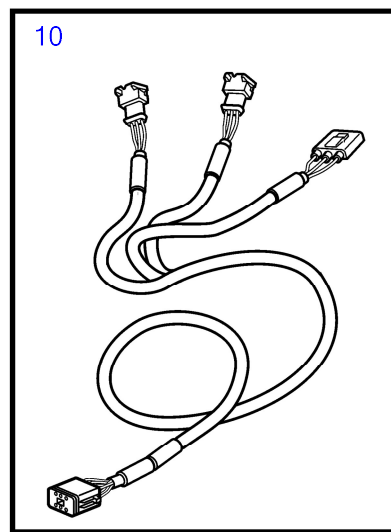
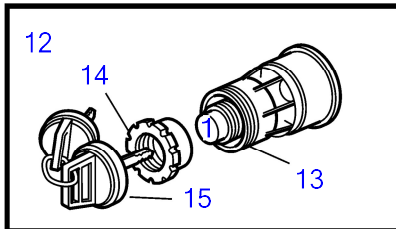
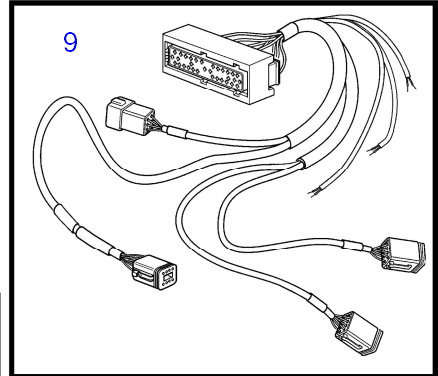
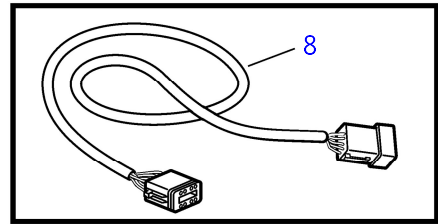
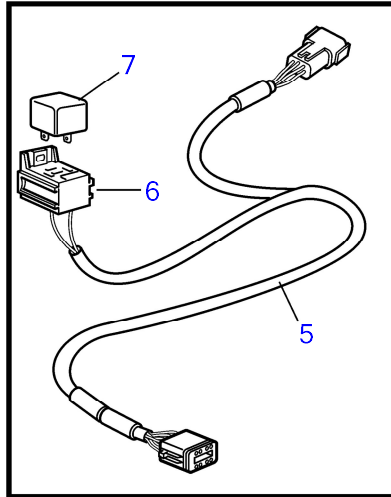
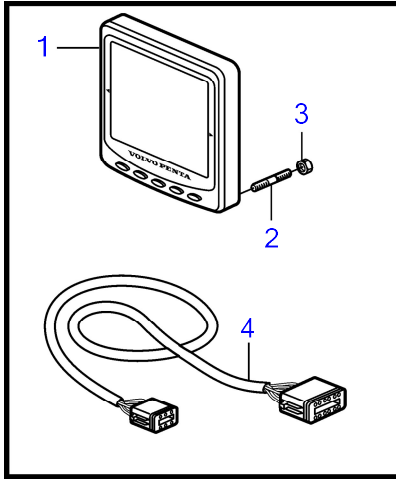


25379

D4-210A-A, D4-210A-B, D4-225A-B, D4-260A-A, D4-260A-B

RÉF	No Pièce	QTÉ	DÉSIGNATION	NOTES
1	3840958	1	Afficheur	(3588849)
2	830928	4	Goujon	
3	830930	4	Écrou à oreilles	
4	3588207	1	Kit câbles, Affichage	
5	881786	1	Kit câbles	
6	977184	1	Carter	
7	873765	1	Relais	12 V
	3171420	1	Relais	24 V
8	3889410	1	Câble allonge	L = 1,5 m, (874752)
	874779	1	Câble allonge	L = 3 m
	874780	1	Câble allonge	L = 5 m
	874781	1	Câble allonge	L = 7 m
	874782	1	Câble allonge	L = 9 m
	874783	1	Câble allonge	L = 11 m
9	874789	1	Kit câbles	PCU-HCU, 6 pôles, L = 5 m
	889550	1	Câble	PCU-HCU, 6 pôles, L = 7 m
	889551	1	Câble	PCU-HCU, 6 pôles, L = 9 m
	889552	1	Câble	PCU-HCU, 6 pole, L = 11 m
	888013	1	Câble	PCU-HCU, 6 pole, L = 13 m
	888243	1	Câble allonge	Câbles rallonges. Multilien, 6 broches, L = 3 m
	888244	1	Câble allonge	Câbles rallonges. Multilien, 6 broches, L = 5,0 m
	888245	1	Câble allonge	Câbles rallonges. Multilien, 6 broches, L = 7 m
	888246	1	Câble allonge	Câbles rallonges. Multilien, 6 broches, L = 9,0 m
	888247	1	Câble allonge	Câbles rallonges. Multilien, 6 broches, L = 11,0 m
10	21122603	1	Câble	Interne, câble moteur-PCU, L = 3 m
	21122605	1	Câble	Interne, câble moteur-PCU, L = 5 m (874818)
11	3808576	1	Faisceau de câbles	AQ, câble moteur-PCU., L = 3 m
	3808577	1	Faisceau de câbles	AQ, Câble moteur-PCU., L = 5 m
12	874676	1	Kit câbles	Câble du levier de commande EVC, 6 pôles, L = 1,5 m
13	3588972	1	Kit câbles	Câble bus connecteur en T, 6 pôles, L = 0,5 m
14	3587070	1	Verrouillage de déma, Jeu	Kit avec interrupteur à 2 touches avec clé identique. 2 interrupteurs de démarrage p / n 888001, 2 écrous en plastique p / n 859955 et 4 clés p / n 859953 est inclus
15	3587071	1	Verrouillage de déma	1 interrupteur de démarrage p / n 888001, 1 écrou en plastique p / n 859955 et 2 clés p / n 859953 est inclus
16	859955	1	• Écrou plastique	
17	859953	1	• Clé	Code de clé d'état lors de la commande
18	888004	1	Câble, Interrupteur de démarrage	
19	21143184	X	Unité de commande, non programmé	HCU. Logiciel commandé séparément ou téléchargé avec Vodia.
	3586261	X	Logiciel	Programmation d'entrepôt. Ce p/n ne peut pas être commandé, mais sera utilisé pour la facturation.
	3586259	X	Logiciel	Programmation Vodia. Ce p/n ne peut pas être commandé, mais sera utilisé pour la facturation.
20	3840321	X	Unité de commande, non programmé	PCU. Logiciel commandé séparément ou téléchargé avec Vodia.
	3586267	X	Logiciel	Programmation d'entrepôt. Ce p/n ne peut pas être commandé, mais sera utilisé pour la facturation.
	3586266	X	Logiciel	Programmation Vodia. Ce p/n ne peut pas être commandé, mais sera utilisé pour la facturation.
21	3588208	1	Kit câbles, Synchronisation	Câble de synchronisation pour installation double. 6 bornes.
22	874807	1	Kit câbles, carburant, eau, gouvernail	
23	3808852	1	Kit câbles, Instruments, panneaux	Câble auxiliaire
24	3587054	1	Capteur	Passe-coque
25	3587055	1	Capteur	Monté sur imposte
26	21509941	1	Unité de commande	

D4-210A-A, D4-210A-B, D4-225A-B, D4-260A-A, D4-260A-B, D4-300A-A

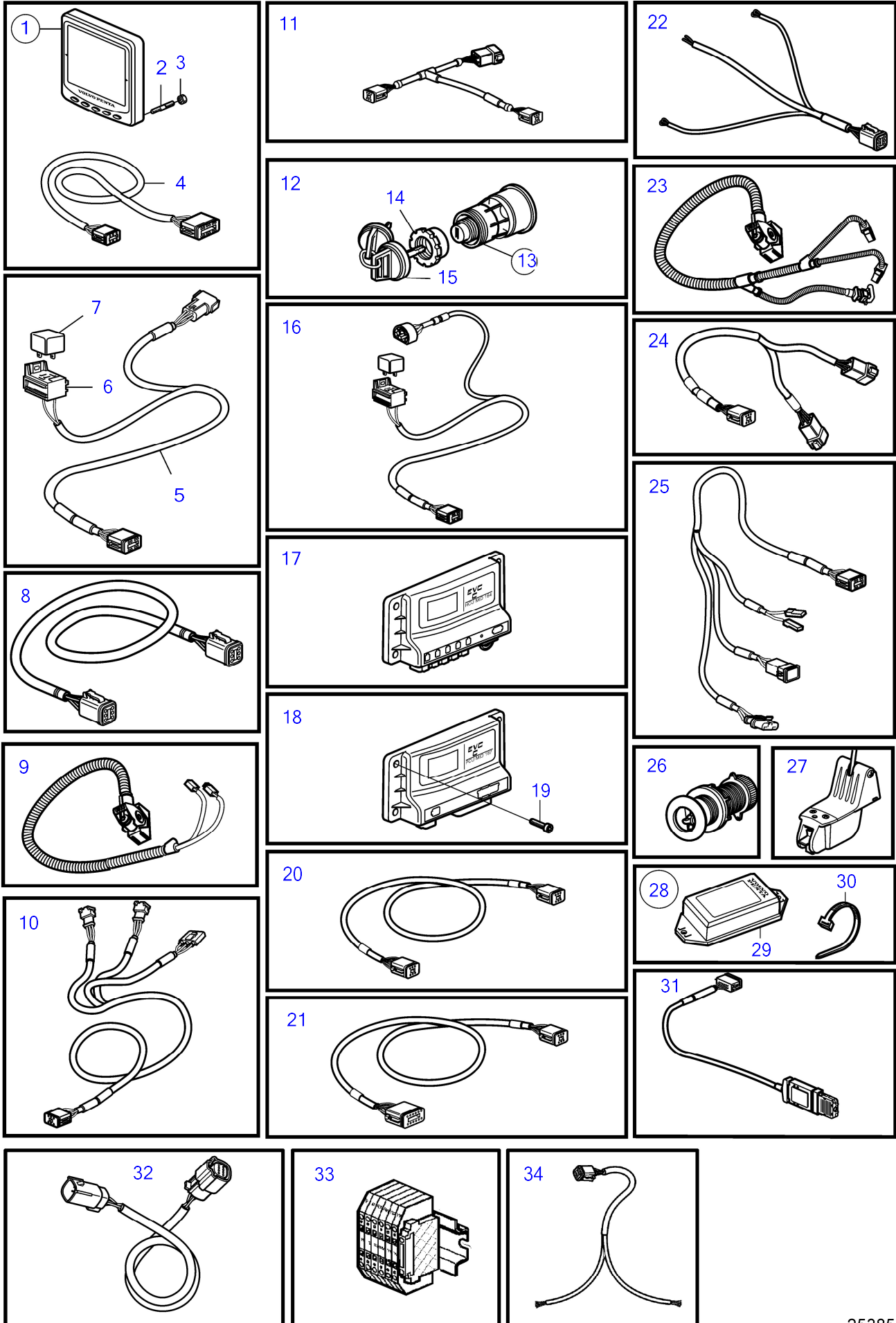


25455

D4-210A-A, D4-210A-B, D4-225A-B, D4-260A-A, D4-260A-B, D4-300A-A

RÉF	No Pièce	QTÉ	DÉSIGNATION	NOTES
1	3884818	1	Afficheur	Remplacé par 3849972
	3849972	1	Afficheur	Remplacé par 3595108
	3595108	1	Afficheur	Remplacé par 21173162
	21173162	1	Afficheur	
2	830928	4	• Goujon	
3	830930	4	• Écrou à oreilles	
4	3588207	1	• Kit câbles	
5	881786	1	Kit câbles	
6	977184	1	Carter	
7	873765	1	Relais	12 V
	3171420	1	Relais	24 V
8	3842733	1	Câble allonge	L = 3 m
	3842734	1	Câble allonge	L = 5 m
	3842735	1	Câble allonge	L = 7 m
	3842736	1	Câble allonge	L = 9 m
	3842737	1	Câble allonge	L = 11 m
	874789	1	Kit câbles	PCU-HCU, 6 pôles, L = 5 m
	889550	1	Câble	PCU-HCU, 6 pôles, L = 7 m
	889551	1	Câble	PCU-HCU, 6 pôles, L = 9 m
	889552	1	Câble	PCU-HCU, 6 pole, L = 11 m
	888013	1	Câble	PCU-HCU, 6 pole, L = 13 m
9	21122603	1	Câble	Interne, câble moteur-PCU, L = 3 m
	21122605	1	Câble	Inboard, Câble moteur-PCU., L = 5,0 m
10	874676	1	Kit câbles	Câble du levier de commande EVC, 6 pôles, L = 1,5 m
11	3588972	1	Kit câbles	Câble bus connecteur en T, 6 pôles, L = 0,5 m
12	3587070	1	Verrouillage de déma, Jeu	Kit avec interrupteur à 2 touches avec clé identique. 2 interrupteurs de démarrage p / n 888001, 2 écrous en plastique p / n 859955 et 4 clés p / n 859953 est inclus
13	3587071	1	Verrouillage de déma	1 interrupteur de démarrage p / n 888001, 1 écrous en plastique p / n 859955 et 2 clés p / n 859953 est inclus
14	859955	1	• Écrou plastique	
15	859953	1	• Clé	Code de clé d'état lors de la commande
16	888004	1	Câble, Interrupteur de démarrage	
17	3884481	X	Unité de commande, non programmé	HCU. Logiciel commandé séparément ou téléchargé avec Vodia.
	3586261	X	Logiciel	Programmation d'entrepôt. Ce p/n ne peut pas être commandé, mais sera utilisé pour la facturation.
	3586259	X	Logiciel	Programmation Vodia. Ce p/n ne peut pas être commandé, mais sera utilisé pour la facturation.
18	3884480	X	Unité de commande, non programmé	PCU. Logiciel commandé séparément ou téléchargé avec Vodia.
	3586267	X	Logiciel	Programmation d'entrepôt. Ce p/n ne peut pas être commandé, mais sera utilisé pour la facturation.
	3586266	X	Logiciel	Programmation Vodia. Ce p/n ne peut pas être commandé, mais sera utilisé pour la facturation.
19	3886666	1	Câble, multilink	L = 1,5 m
20	874807	1	Kit câbles, carburant, eau, gouvernail	
21	3588206	1	Kit câbles, Câble de dérivation Y	Multilien
22	3808852	1	Kit câbles, Instruments, panneaux	
23	3587054	1	Capteur	Passe-coque
24	3587055	1	Capteur	Monté sur imposte
25	21509941	1	Unité de commande	
26	(3889760)	1	Auto-pilote	
27	3889759	1	• Passerelle	
28	3588206	1	• Kit câbles	
29	948210	2	• Serre-câble	
30	3889758	1	Convertisseur	

D4-210A-A, D4-210A-B, D4-225A-B, D4-225A-C, D4-260A-A, D4-260A-B, D4-260A-C, D4-300A-A, D4-300A-C



D4-210A-A, D4-210A-B, D4-225A-B, D4-225A-C, D4-260A-A, D4-260A-B, D4-260A-C, D4-300A-A, D4-300A-C

RÉF	No Pièce	QTÉ	DÉSIGNATION	NOTES
1	21173162	1	Afficheur	
2	830928	4	• Goujon	
3	830930	4	• Écrou à oreilles	
4	3588207	1	• Kit câbles	
5	881786	1	Kit câbles	
6	977184	1	Carter	
7	873765	1	Relais	12 V
	3171420	1	Relais	24 V
8	3842733	1	Câble allonge	L = 3 m
	3842734	1	Câble allonge	L = 5 m
	3842735	1	Câble allonge	L = 7 m
	3842736	1	Câble allonge	L = 9 m
	3842737	1	Câble allonge	L = 11 m
	21172469	1	Câble allonge	L = 20 m
	21172470	1	Câble allonge	L = 40 m, remplacé par 22815614
	22815614	1		Kit de câble de liaison de données, type homologué, 100 m
	22815615	1	CABLE KIT, 1000 M	Kit de câble de liaison de données, modèle homologué 1 000 m
	22815617	1		Kit de câble de liaison de données, modèle homologué, 25 m
	874789	1	Kit câbles	PCU-HCU, 6 pôles, L = 5 m
	889550	1	Câble	PCU-HCU, 6 pôles, L = 7 m
	889551	1	Câble	PCU-HCU, 6 pôles, L = 9 m
	889552	1	Câble	PCU-HCU, 6 pole, L = 11 m
	888013	1	Câble	PCU-HCU, 6 pole, L = 13 m
9	40005754	1	Faisceau de câbles	Câble moteur-PCU., L = 2,65 m
10	874676	1	Kit câbles	Câble du levier de commande EVC, 6 pôles, L = 1,5 m
11	3588972	1	Kit câbles	Câble bus connecteur en T, 6 pôles, L = 0,5 m
12	3587070	1	Verrouillage de déma, Kit	2 interrupteurs de démarrage p / n 888001 et 4 clés p / n 859953 est inclus
13	3587071	1	Verrouillage de déma, Kit	1 interrupteur de démarrage p / n 888001 et 2 clés p / n 859953 est inclus
14	859955	1	• Écrou plastique	
15	859953	1	• Clé	Code de clé d'état lors de la commande
16	888004	1	Câble, Interrupteur de démarrage	
17	21339291	X	Unité de commande, non programmé	HCU. Logiciel commandé séparément ou téléchargé avec Vodia.
	3586261	X	Logiciel	Programmation d'entrepôt. Ce p/n ne peut pas être commandé, mais sera utilisé pour la facturation.
	3586259	X	Logiciel	Programmation Vodia. Ce p/n ne peut pas être commandé, mais sera utilisé pour la facturation.
	21172467		Unité commande	XCU
18	21339311	X	Unité de commande, non programmé	PCU. Logiciel commandé séparément ou téléchargé avec Vodia.
	3586267	X	Logiciel	Programmation d'entrepôt. Ce p/n ne peut pas être commandé, mais sera utilisé pour la facturation.
	3586266	X	Logiciel	Programmation Vodia. Ce p/n ne peut pas être commandé, mais sera utilisé pour la facturation.
19	946934	4	Vis à embase	
20	3886666	1	Câble, Synchronisation	Câble de synchronisation pour installation double. 6 pôles., L = 1,5 m
	21166002	1	Faisceau de câbles	L = 7 m
	21166003	1	Faisceau de câbles	L = 9 m
	21166004	1	Faisceau de câbles	L = 13 m
21	3885343	1	Faisceau de câbles	Installation triple et quadruple.
22	3807229	1	Faisceau de câbles, Carburant	
23	40005753	1	Faisceau de câbles	
24	3588206	1	Kit câbles, Câble de dérivation Y	Pour connecter des équipements supplémentaires au Multilien
25	3808852	1	Kit câbles, Instruments, panneaux	
26	3587054	1	Capteur	Passe-coque
27	3587055	1	Capteur	Monté sur imposte
28	(21281264)	1	Convertisseur	
29		1	• Convertisseur	
30	948211	2	• Serre-câble	
31	21509941	1	Unité de commande	
32	22739429	1	Faisceau de câbles	Câble, liaison de données unique, 3 m, modèle homologué
	22810677	1	Faisceau de câbles	Câble, liaison de données unique, 11 m, modèle homologué
	23650460	1	Faisceau de câbles	Câble, liaison de données unique, 0,5 m, modèle homologué
33	22797159	1	Bloc connexion	Bornier, modèle homologué
34	22739427	1	Faisceau de câbles	Câble de liaison de données en Y, modèle homologué

M-D4-D_AQ-370-54160339

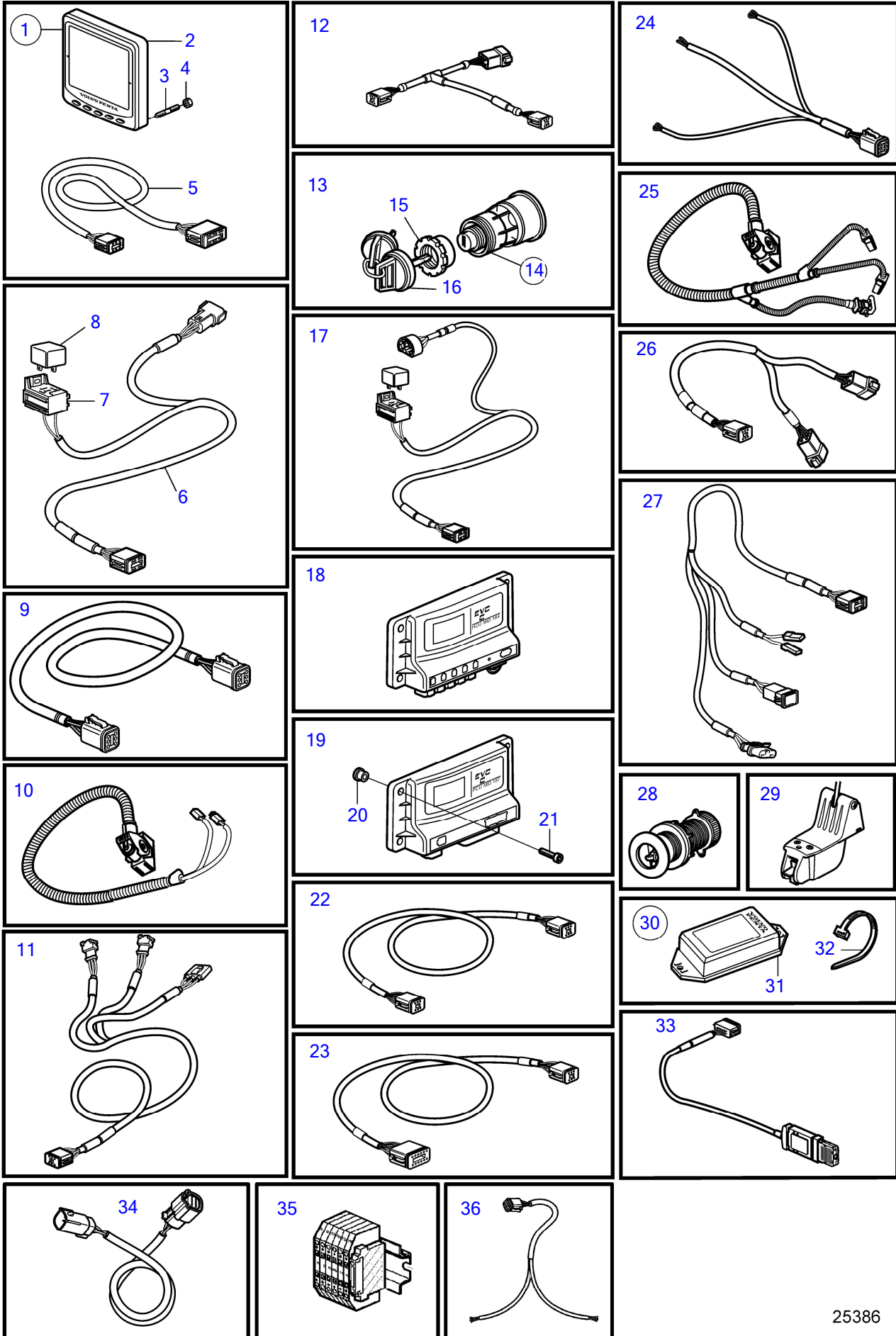
54856

Upd:7/17/2022

D4-210A-A, D4-210A-B, D4-225A-B, D4-225A-C, D4-225A-D, D4-225A-E, D4-260A-A, D4-260A-B, D4-260A-C, D4-260A-D, D4-260A-E, D4-300A



D4-210A-A, D4-210A-B, D4-225A-B, D4-225A-C, D4-225A-D, D4-225A-E, D4-260A-A, D4-260A-B, D4-260A-C, D4-260A-D, D4-260A-E, D4-300A-A, D4-300A-C, D4-300A-D, D4-300A-E

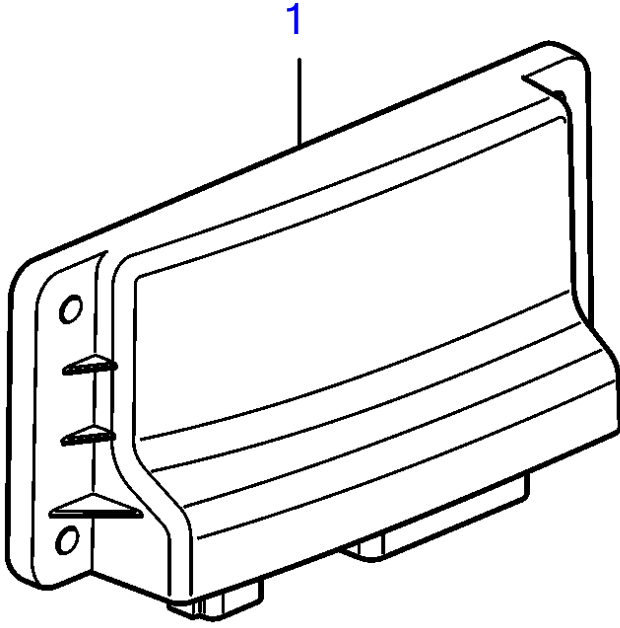


25386

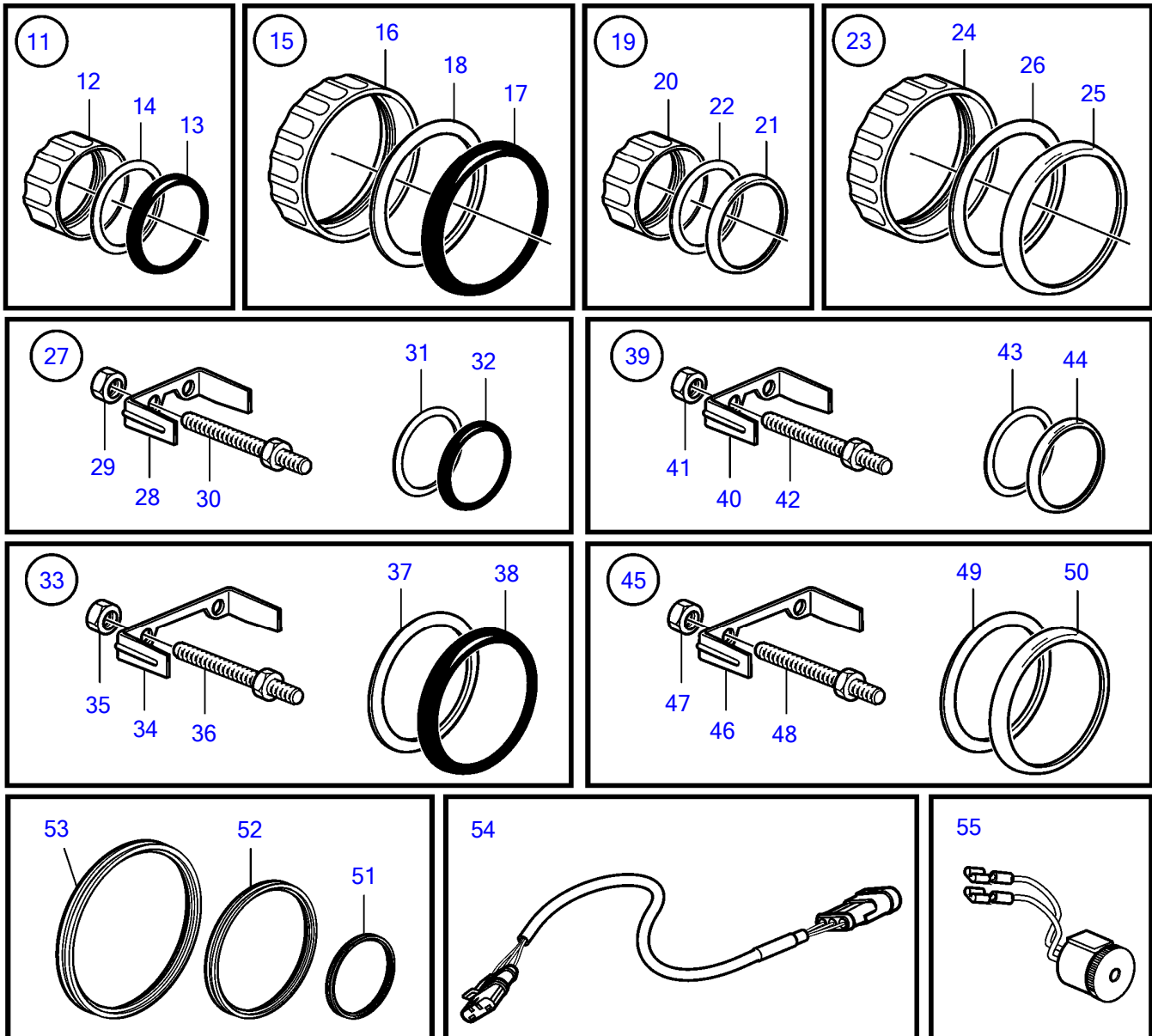
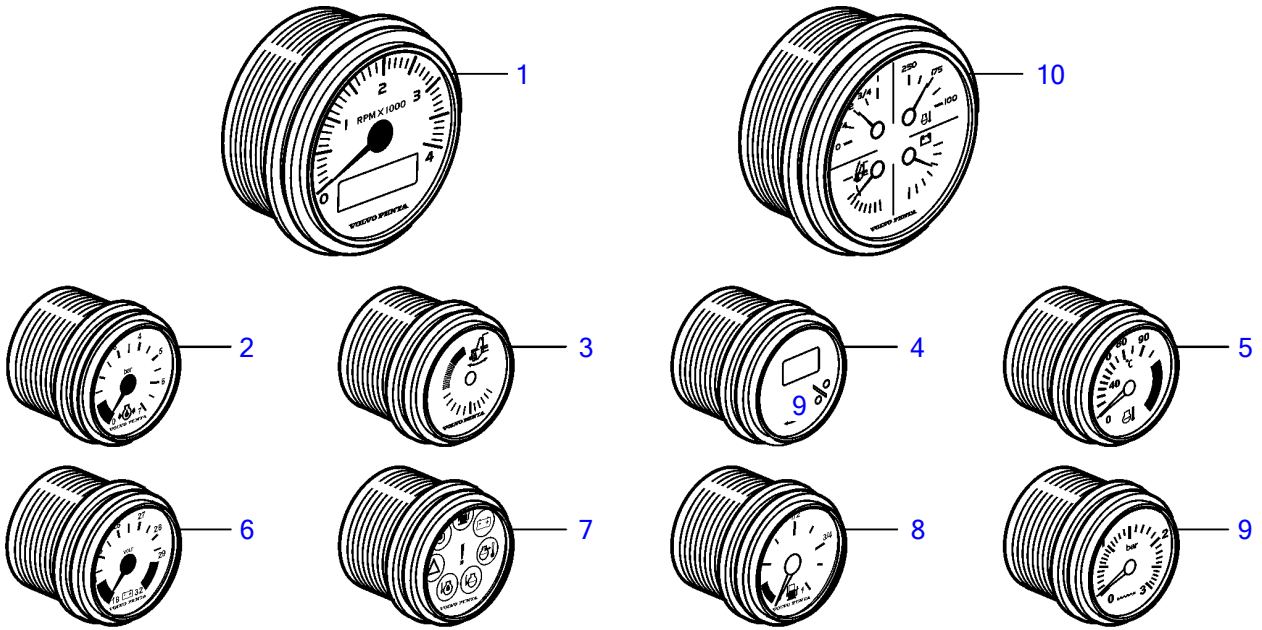
D4-210A-A, D4-210A-B, D4-225A-B, D4-225A-C, D4-225A-D, D4-225A-E, D4-260A-A, D4-260A-B, D4-260A-C, D4-260A-D, D4-260A-E, D4-300A-A, D4-300A-C, D4-300A-D, D4-300A-E

RÉF	No Pièce	QTÉ	DÉSIGNATION	NOTES
1	21352262	1	Afficheur	Remplacé par 21631438
	21631438	1	Lot	
2		1	• Afficheur	
3	830928	4	• Goujon	
4	830930	4	• Écrou à oreilles	
5	3588207	1	• Kit câbles	
6	881786	1	Kit câbles	
7	977184	1	Carter	
8	873765	1	Relais	12 V
	3171420	1	Relais	24 V
9	3842733	1	Câble allonge	L = 3 m
	3842734	1	Câble allonge	L = 5 m
	3842735	1	Câble allonge	L = 7 m
	3842736	1	Câble allonge	L = 9 m
	3842737	1	Câble allonge	L = 11 m
	21172469	1	Câble allonge	L = 20 m
	21172470	1	Câble allonge	L = 40 m, remplacé par 22815614
	22815614	1		Kit de câble de liaison de données, type homologué, 100 m
	22815615	1	CABLE KIT, 1000 M	Kit de câble de liaison de données, modèle homologué 1 000 m
	22815617	1		Kit de câble de liaison de données, modèle homologué, 25 m
	874789	1	Kit câbles	PCU-HCU, 6 pôles, L = 5 m
	889550	1	Câble	PCU-HCU, 6 pôles, L = 7 m
	889551	1	Câble	PCU-HCU, 6 pôles, L = 9 m
	889552	1	Câble	PCU-HCU, 6 pole, L = 11 m
	888013	1	Câble	PCU-HCU, 6 pole, L = 13 m
10	40005754	1	Faisceau de câbles	Câble moteur-PCU., L = 2,65 m
11	874676	1	Kit câbles	Câble du levier de commande EVC, 6 pôles, L = 1,5 m
12	3588972	1	Kit câbles	Câble bus connecteur en T, 6 pôles, L = 0,5 m
13	3587070	1	Verrouillage de déma, Jeu	Kit avec interrupteur à 2 touches avec clé identique. 2 interrupteurs de démarrage p / n 888001, 2 écrous en plastique p / n 859955 et 4 clés p / n 859953 est inclus
14	3587071	1	Verrouillage de déma	1 interrupteur de démarrage p / n 888001, 1 écrous en plastique p / n 859955 et 2 clés p / n 859953 est inclus
15	859955	1	• Écrou plastique	
16	859953	1	• Clé	Code de clé d'état lors de la commande
17	888004	1	Câble, Interrupteur de démarrage	
18	21321153	X	Unité commande, non programmé	HCU. Logiciel commandé séparément ou téléchargé avec Vodia.
	3586261	X	Logiciel	Programmation d'entrepôt. Ce p/n ne peut pas être commandé, mais sera utilisé pour la facturation.
	3586259	X	Logiciel	Programmation Vodia. Ce p/n ne peut pas être commandé, mais sera utilisé pour la facturation.
	21172467		Unité commande	XCU
19	21339311	X	Unité de commande, non programmé	PCU. Logiciel commandé séparément ou téléchargé avec Vodia.
	3586267	X	Logiciel	Programmation d'entrepôt. Ce p/n ne peut pas être commandé, mais sera utilisé pour la facturation.
	3586266	X	Logiciel	Programmation Vodia. Ce p/n ne peut pas être commandé, mais sera utilisé pour la facturation.
20	21230875	4	Douille	
21	946934	4	Vis à embase	
22	3886666	1	Câble, Synchronisation	Câble de synchronisation pour installation double. 6 pôles., L = 1,5 m
	21166002	1	Faisceau de câbles	L = 7 m
	21166003	1	Faisceau de câbles	L = 9 m
	21166004	1	Faisceau de câbles	L = 13 m
23	3885343	1	Faisceau de câbles	Installation triple et quadruple.
24	3807229	1	Faisceau de câbles, Carburant	
25	40005753	1	Faisceau de câbles	
26	3588206	1	Kit câbles, Câble de dérivation Y	Pour connecter des équipements supplémentaires au Multilien
27	3808852	1	Kit câbles, Instruments, panneaux	
28	3587054	1	Capteur	Passe-coque
29	3587055	1	Capteur	Monté sur imposte
30	(21281264)	1	Convertisseur	
31		1	• Convertisseur	
32	948211	2	• Serre-câble	
33	21509941	1	Unité de commande	
34	22739429	1	Faisceau de câbles	Câble, liaison de données unique, 3 m, modèle homologué

D4-225A-E, D4-260A-E, D4-300A-E



D4-210A-A, D4-260A-A



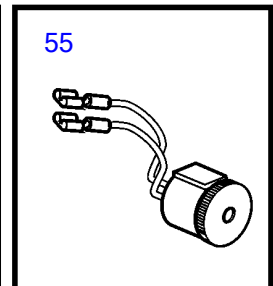
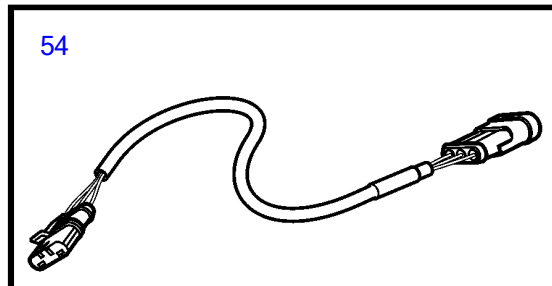
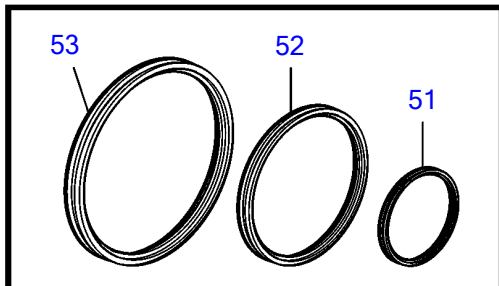
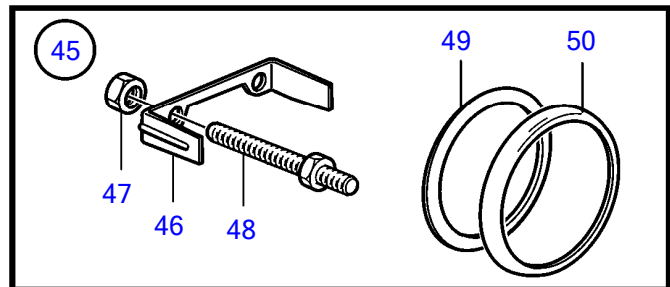
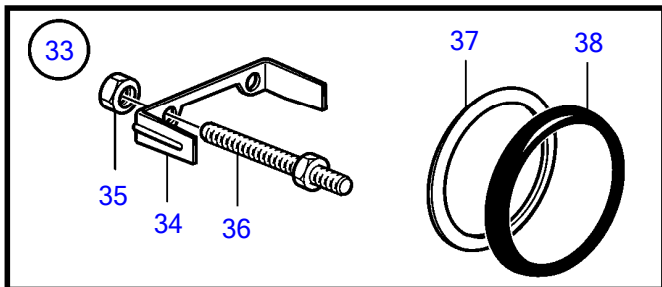
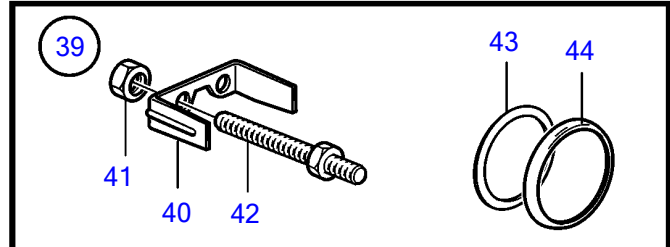
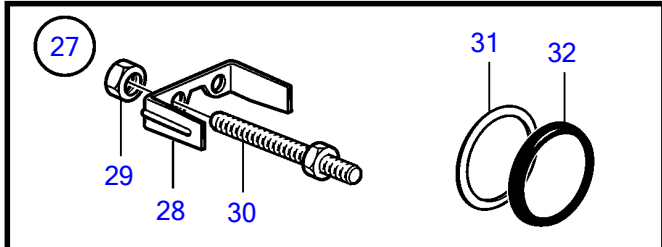
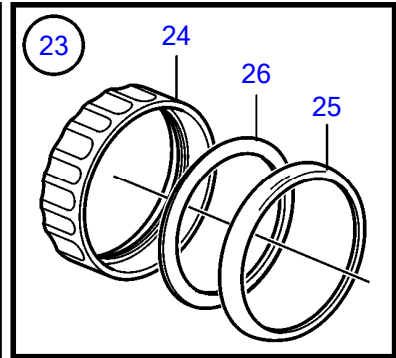
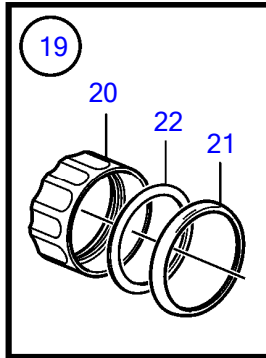
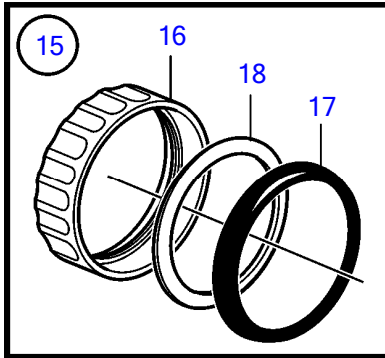
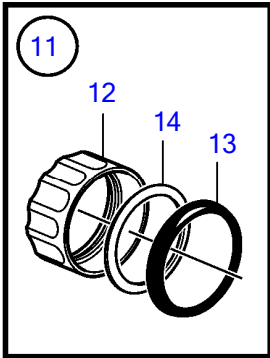
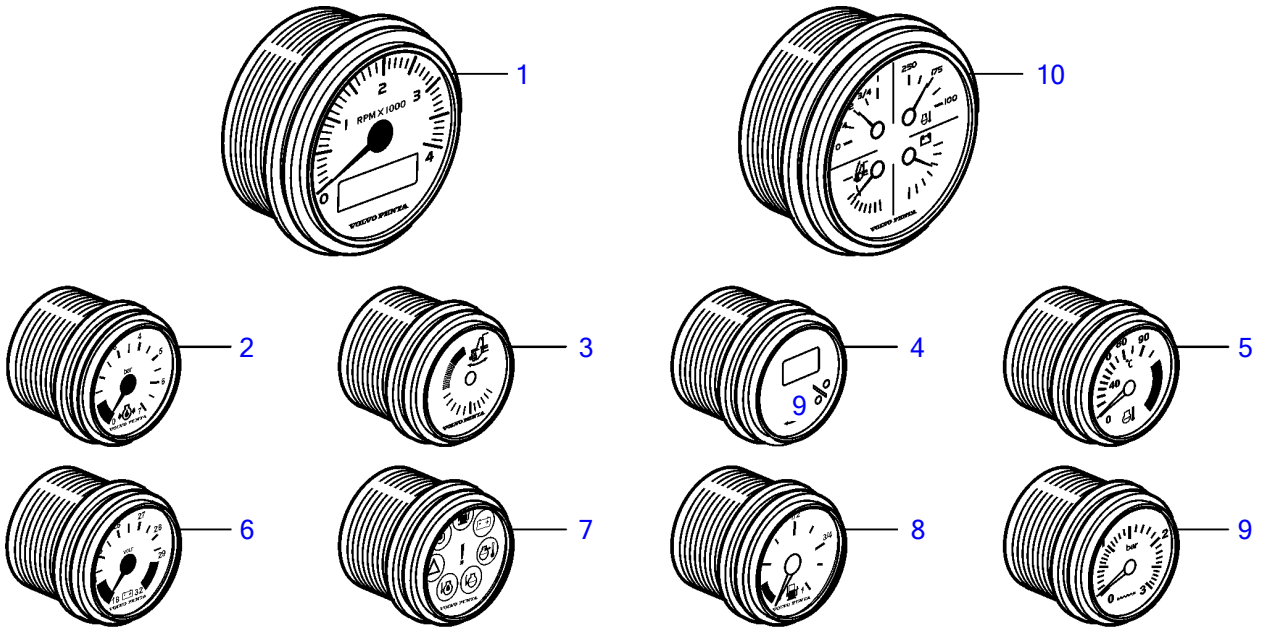
D4-210A-A, D4-260A-A

RÉF	No Pièce	QTÉ	DÉSIGNATION	NOTES
1	881646	1	Compte-tours	Régime moteur/heures, Noir D = 85mm
	881652	1	Compte-tours	Régime moteur/heures, Blanc D = 85mm
2	874908	1	Manomètre d'huile	Noir 0-7 bar
	874919	1	Manomètre d'huile	Noir 0-100 psi
	874923	1	Manomètre d'huile	Blanc 0-7 bar
	874932	1	Manomètre d'huile	Blanc 0-100 psi
3	3812881	1	Tableau bord	Noir analogique
				(874948)
	3812911	1	Tableau bord	Analogique blanc
				(874949)
4	881648	1	Instrument d'indicat	Noir numérique
	881654	1	Instrument d'indicat	Numérique blanc
5	874904	1	Thermomètre, eau de refroidissement	Noir 0-120°C
	874921	1	Thermomètre, eau de refroidissement	Blanc 0-120°C
	874918	1	Thermomètre, eau de refroidissement	Noir 40-250 °F
	874931	1	Thermomètre, eau de refroidissement	Blanc 40-250 °F
	881857	1	Thermomètre, huile	Noir 40-300 °F
	881858	1	Thermomètre, huile	Blanc 40-300 °F
6	881649	1	Voltmètre	12V, noir
	881658	1	Voltmètre	12V, blanc
	874913	1	Voltmètre	24V, noir
	874925	1	Voltmètre	24V, blanc
7	874915	1	Tableau bord, alarme	Noir D = 52mm
	874927	1	Tableau bord, alarme	Blanc D = 52mm
8	874914	1	Jauge de carburant	Noir D = 52mm
	874926	1	Jauge de carburant	Blanc D = 52mm
9	874910	1	Manomètre de suralim	Noir 0-3 bar
	874920	1	Manomètre de suralim	Noir 0-45 psi
	874924	1	Manomètre de suralim	Blanc 0-3 bar
	874933	1	Manomètre de suralim	Blanc 0-45 psi
10	3885214	1	Tableau bord	Indicateur quatre en un (pression d'huile, temp. liquide refroidissement, niveau carburant, voltmètre)
	3885215	1	Tableau bord	Indicateur quatre en un (trim analogique, temp. liquide refroidissement, niveau carburant, voltmètre)
11	874709	1	Kit montage	Noir D = 52mm
12	874450	1	• Bague de fixation	
13	874448	1	• Bague	
14	874707	1	• Joint	
15	874708	1	Kit montage	Noir D = 85mm
16	874449	1	• Bague de fixation	
17	874447	1	• Bague	
18	(874706)	1	• Joint	
19	874733	1	Kit montage	Chrome D = 52mm
20	874450	1	• Bague de fixation	
21	874731	1	• Bague	
22	874707	1	• Joint	
23	874732	1	Kit montage	Chrome D = 85 mm
24	874449	1	• Bague de fixation	
25	874730	1	• Bague	
26	(874706)	1	• Joint	
27	881611	1	Jeu étriers	Noir D = 52mm
28	881607	1	• Étrier	
29	881610	2	• Écrou	
30	(881609)	2	• Goujon	
31	874707	1	• Joint	
32	874448	1	• Bague	
33	881612	1	Jeu étriers	Noir D = 85mm
34	881608	1	• Étrier	
35	881610	2	• Écrou	
36	(881609)	2	• Goujon	
37	(874706)	1	• Joint	
38	874447	1	• Bague	
39	881613	1	Jeu étriers	Chrome D = 52mm
40	881607	1	• Étrier	
41	881610	2	• Écrou	
42	(881609)	2	• Goujon	
43	874707	1	• Joint	
44	874731	1	• Bague	

D4-210A-A, D4-260A-A

RÉF	No Pièce	QTÉ	DÉSIGNATION	NOTES
45	881614	1	Jeu étriers	Chrome D = 85 mm
46	881608	1	• Étrier	
47	881610	2	• Écrou	
48	(881609)	2	• Goujon	
49	(874706)	1	• Joint	
50	874730	1	• Bague	
51	874843	1	Bague en x, étanchéité	Pour un montage encastré., D = 52mm
52	874844	1	Bague en x, étanchéité	Pour un montage encastré., D = 85mm
53	3886791	1	Bague en x	Pour un montage encastré., D = 110mm
54	874759	1	Câble allonge, instrument	L = 1 000 mm
55	3817974	1	Alarme	(3863454)

D4-210A-A, D4-210A-B, D4-225A-B, D4-260A-A, D4-260A-B



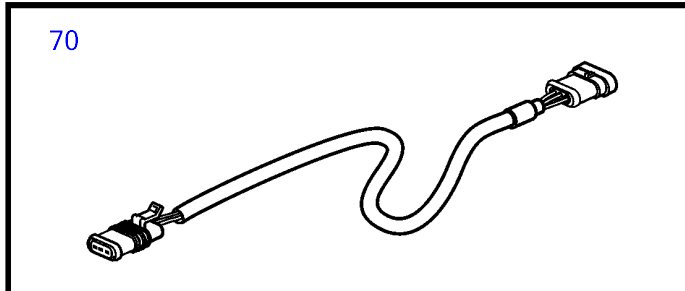
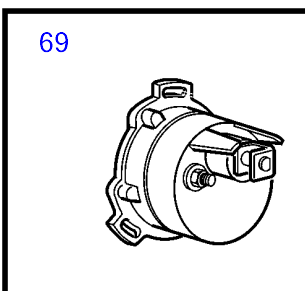
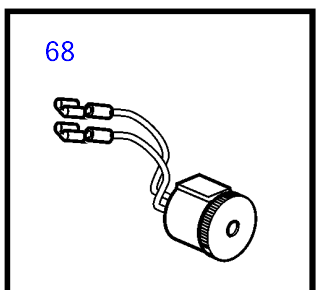
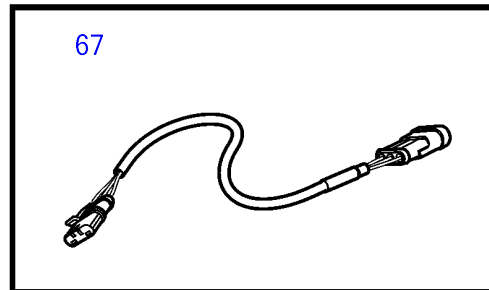
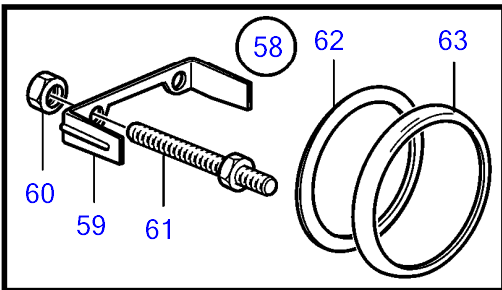
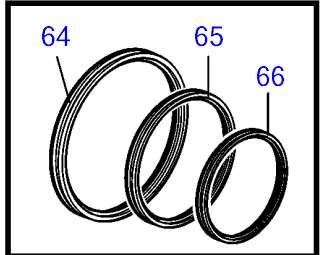
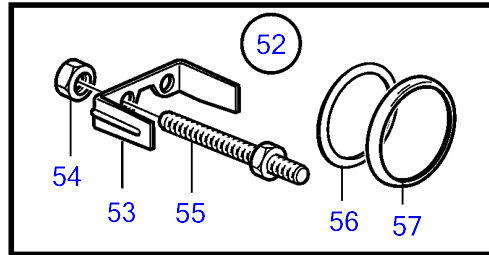
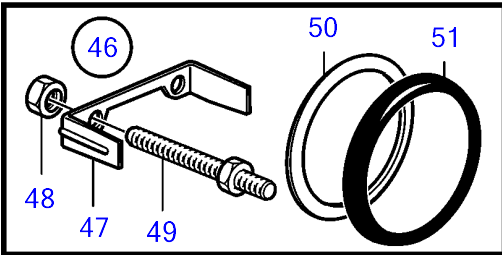
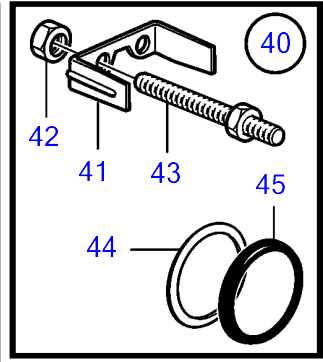
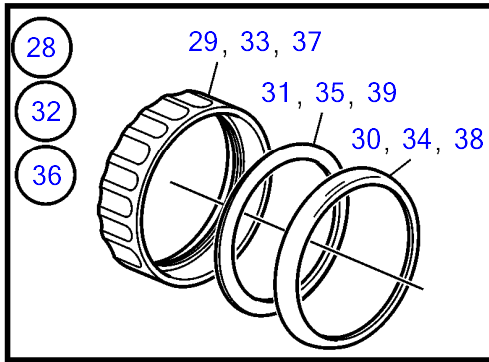
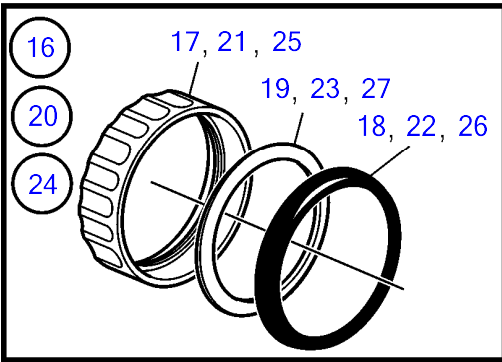
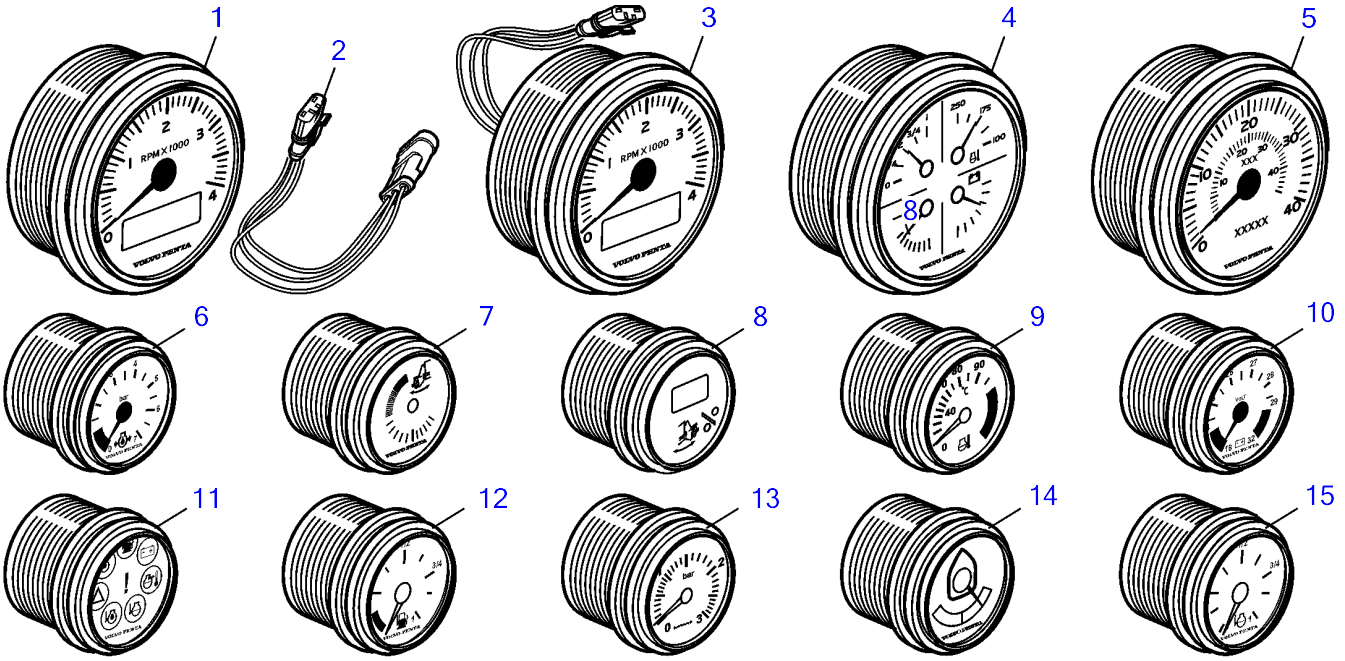
D4-210A-A, D4-210A-B, D4-225A-B, D4-260A-A, D4-260A-B

RÉF	No Pièce	QTÉ	DÉSIGNATION	NOTES
1	881646	1	Compte-tours	Régime moteur/heures, Noir D = 85mm
	881652	1	Compte-tours	Régime moteur/heures, Blanc D = 85mm
2	874908	1	Manomètre d'huile	Noir 0-7 bar
	874919	1	Manomètre d'huile	Noir 0-100 psi
	874923	1	Manomètre d'huile	Blanc 0-7 bar
	874932	1	Manomètre d'huile	Blanc 0-100 psi
3	3812881	1	Tableau bord	Analogique noir, (874948)
	3812911	1	Tableau bord	Analogique blanc, (874949)
4	881648	1	Instrument d'indicat	Noir numérique
	881654	1	Instrument d'indicat	Numérique blanc
5	874904	1	Thermomètre, eau de refroidissement	Noir 0-120°C
	874921	1	Thermomètre, eau de refroidissement	Blanc 0-120°C
	874918	1	Thermomètre, eau de refroidissement	Noir 40-250 °F
	874931	1	Thermomètre, eau de refroidissement	Blanc 40-250 °F
	881857	1	Thermomètre, huile	Noir 40-300 °F
	881858	1	Thermomètre, huile	Blanc 40-300 °F
6	881649	1	Voltmètre	12V, noir
	881658	1	Voltmètre	12V, blanc
	874913	1	Voltmètre	24V, noir
	874925	1	Voltmètre	24V, blanc
7	874915	1	Tableau bord, alarme	Noir D = 52mm
	874927	1	Tableau bord, alarme	Blanc D = 52mm
8	874914	1	Jauge de carburant	Noir D = 52mm
	874926	1	Jauge de carburant	Blanc D = 52mm
9	874910	1	Manomètre de suralim	Noir 0-3 bar
	874920	1	Manomètre de suralim	Noir 0-45 psi
	874924	1	Manomètre de suralim	Blanc 0-3 bar
	874933	1	Manomètre de suralim	Blanc 0-45 psi
10	3885214	1	Tableau bord	Indicateur quatre en un (pression d'huile, temp. liquide refroidissement, niveau carburant, voltmètre)
	3885215	1	Tableau bord	Indicateur quatre en un (trim analogique, temp. liquide refroidissement, niveau carburant, voltmètre)
11	874709	1	Kit montage	Noir D = 52mm
12	874450	1	• Bague de fixation	
13	874448	1	• Bague	
14	874707	1	• Joint	
15	874708	1	Kit montage	Noir D = 85mm
16	874449	1	• Bague de fixation	
17	874447	1	• Bague	
18	(874706)	1	• Joint	
19	874733	1	Kit montage	Chrome D = 52mm
20	874450	1	• Bague de fixation	
21	874731	1	• Bague	
22	874707	1	• Joint	
23	874732	1	Kit montage	Chrome D = 85 mm
24	874449	1	• Bague de fixation	
25	874730	1	• Bague	
26	(874706)	1	• Joint	
27	881611	1	Jeu étriers	Noir D = 52mm
28	881607	1	• Étrier	
29	881610	2	• Écrou	
30	(881609)	2	• Goujon	
31	874707	1	• Joint	
32	874448	1	• Bague	
33	881612	1	Jeu étriers	Noir D = 85mm
34	881608	1	• Étrier	
35	881610	2	• Écrou	
36	(881609)	2	• Goujon	
37	(874706)	1	• Joint	
38	874447	1	• Bague	
39	881613	1	Jeu étriers	Chrome D = 52mm
40	881607	1	• Étrier	
41	881610	2	• Écrou	
42	(881609)	2	• Goujon	
43	874707	1	• Joint	
44	874731	1	• Bague	
45	881614	1	Jeu étriers	Chrome D = 85 mm
46	881608	1	• Étrier	

D4-210A-A, D4-210A-B, D4-225A-B, D4-260A-A, D4-260A-B

RÉF	No Pièce	QTÉ	DÉSIGNATION	NOTES
47	881610	2	• Écrou	
48	(881609)	2	• Goujon	
49	(874706)	1	• Joint	
50	874730	1	• Bague	
51	874843	1	Bague en x, étanchéité	D = 52 mm, pour un montage encastré.
52	874844	1	Bague en x, étanchéité	D = 85 mm, pour un montage encastré.
53	3886791	1	Bague en x, étanchéité	D = 110 mm, pour un montage encastré.
54	874759	1	Câble allonge, instrument	L = 1 000 mm
55	3817974	1	Alarme	

D4-210A-A, D4-210A-B, D4-225A-B, D4-225A-C, D4-225A-D, D4-225A-E, D4-260A-A, D4-260A-B, D4-260A-C, D4-260A-D, D4-260A-E, D4-300A-A, D4-300A-C, D4-300A-D, D4-300A-E



27263

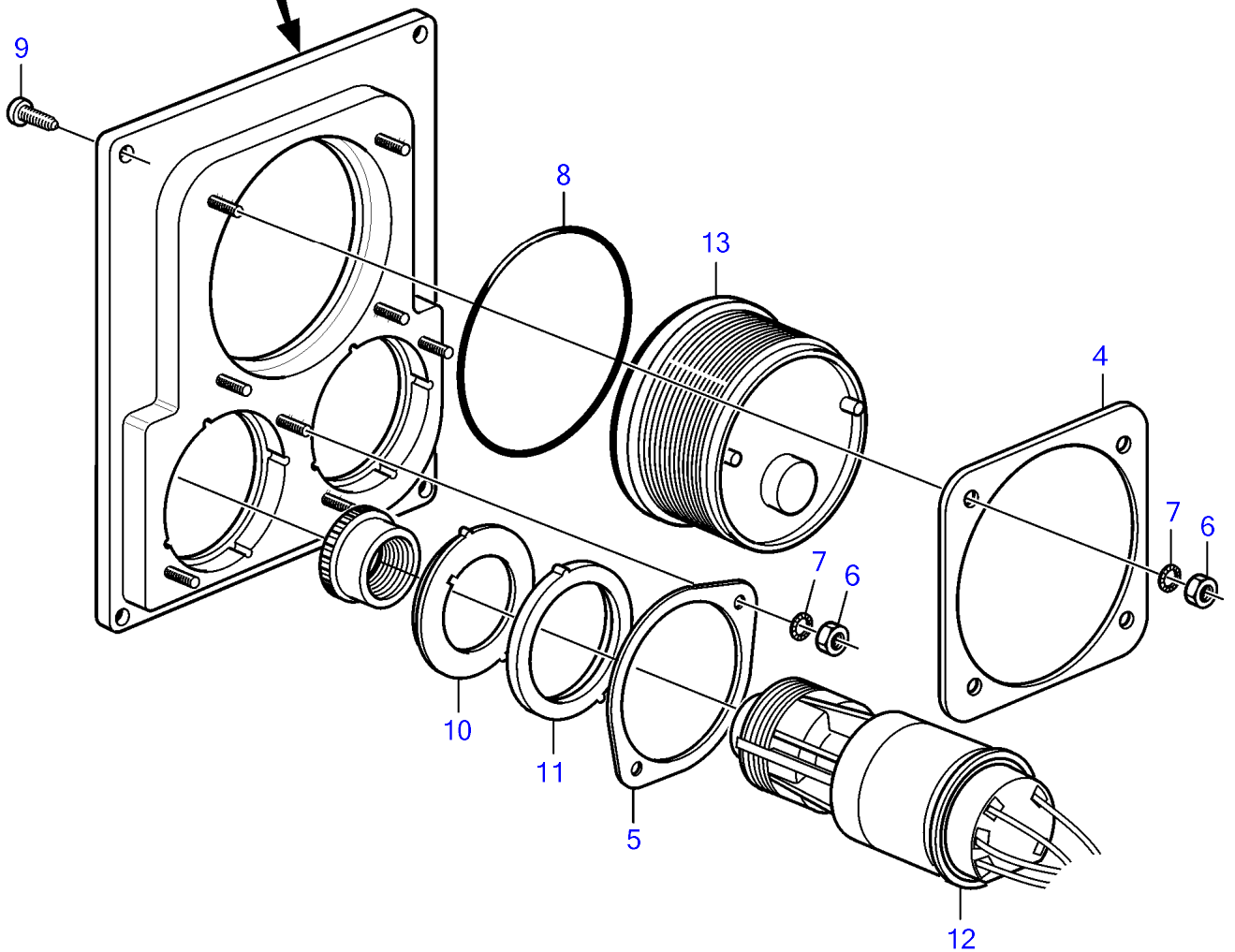
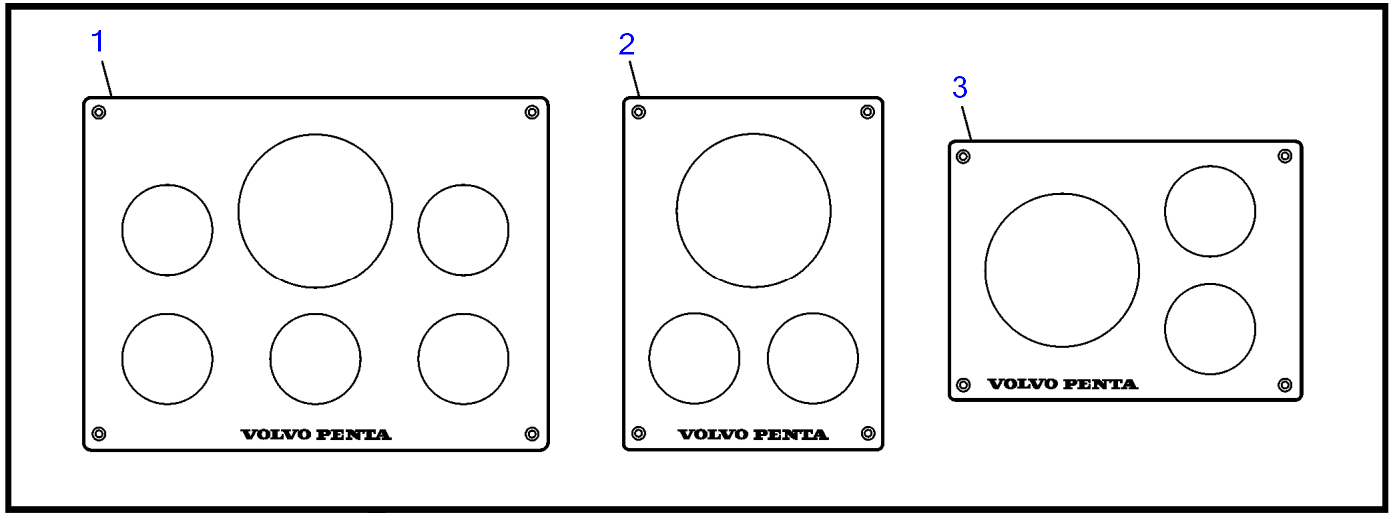
D4-210A-A, D4-210A-B, D4-225A-B, D4-225A-C, D4-225A-D, D4-225A-E, D4-260A-A, D4-260A-B, D4-260A-C, D4-260A-D, D4-260A-E, D4-300A-A, D4-300A-C, D4-300A-D, D4-300A-E

RÉF	No Pièce	QTÉ	DÉSIGNATION	NOTES
1	21509650	1	Kit compte-tours	Noir, 4000rpm, Câble inclus, D=85mm
	21509649	1	Kit compte-tours	Blanc, 4000rpm, Câble inclus, D = 85mm
2	3884843	1	• Faisceau de câbles	
3	21234542	1	Kit compte-tours	Blanc, 4000rpm, Câble inclus, D=110mm
	21234543	1	Kit compte-tours	Noir, 4000rpm, Câble inclus, D=110mm
4	3885214	1	Tableau bord	Jauge quatre en un (pression d'huile, température du liquide de refroidissement, niveau de carburant, voltmètre), blanc, D = 110 mm
	3885215	1	Tableau bord	Jauge quatre en un (analogique de garniture, température du liquide de refroidissement, niveau de carburant, voltmètre), blanc, D = 110 mm
	3847876	1	Tableau bord	Jauge quatre en un (pression d'huile, température du liquide de refroidissement, niveau de carburant, voltmètre), Noir, D = 110 mm
	3847879	1	Tableau bord	Jauge quatre en un (analogique de garniture, température du liquide de refroidissement, niveau de carburant, voltmètre), Noir, D = 110 mm
5	874930	1	Compteur de vitesse	Blanc 0-40 nœuds, 0-40 mph
	874917	1	Compteur de vitesse	Noir 0-40 nœuds, 0-40 mph
	881650	1	Compteur de vitesse	Blanc 0-60 nœuds, 0-60 mph
	881645	1	Compteur de vitesse	Noir 0-60 nœuds, 0-60 mph
	3807508	1	Compteur de vitesse	Noir, 0-40 mph
	3847851	1	Compteur de vitesse	Noir, 0-45 mph
	3807510	1	Compteur de vitesse	Noir, 0-60 mph
	3847857	1	Compteur de vitesse	Noir, 0-70 mph
	(3807512)	1	Compteur de vitesse	White, 0-40 mph
	3847854	1	Compteur de vitesse	Blanc, 0-45 mph
	3807513	1	Compteur de vitesse	Blanc, 0-60 mph
	3847860	1	Compteur de vitesse	Blanc, 0-70 mph
	3595249	1	Compteur de vitesse	Unité neutre, Blanc, D=110mm, 0-40
	3595253	1	Compteur de vitesse	Unité neutre, Blanc, D=110mm, 0-60
	3595246	1	Compteur de vitesse	Unité neutre, Noir, D=110mm, 0-40
	3595250	1	Compteur de vitesse	Unité neutre, Noir, D=110mm, 0-60
6	874919	1	Manomètre d'huile	Noir 0-100 psi
	874923	1	Manomètre d'huile	Blanc 0-7 bar
	874932	1	Manomètre d'huile	Blanc 0-100 psi
7	3812881	1	Tableau bord	Noir analogique
	3812911	1	Tableau bord	Analogique blanc
8	881648	1	Instrument d'indicat	Noir numérique
	881654	1	Instrument d'indicat	Numérique blanc
9	874904	1	Thermomètre, eau de refroidissement	Noir 0-120°C
	874921	1	Thermomètre, eau de refroidissement	Blanc 0-120°C
	874918	1	Thermomètre, eau de refroidissement	Noir 40-250 °F
	874931	1	Thermomètre, eau de refroidissement	Blanc 40-250 °F
	881857	1	Thermomètre, huile	Noir 40-300 °F
	881858	1	Thermomètre, huile	Blanc 40-300 °F
10	881649	1	Voltmètre	12V, noir
	881658	1	Voltmètre	12V, blanc
	874913	1	Voltmètre	24V, noir
	874925	1	Voltmètre	24V, blanc
11	874915	1	Tableau bord, alarme	Noir D = 52mm
	874927	1	Tableau bord, alarme	Blanc D = 52mm
12	874914	1	Jauge de carburant	Noir D = 52mm
	874926	1	Jauge de carburant	Blanc D = 52mm
13	874910	1	Manomètre de suralim	Noir 0-3 bar
	874920	1	Manomètre de suralim	Noir 0-45 psi
	874924	1	Manomètre de suralim	Blanc 0-3 bar
	874933	1	Manomètre de suralim	Blanc 0-45 psi
14	3812914	1	Indicateur de gouver	Noir
	3812917	1	Indicateur de gouver	Blanc
15	(874911)	1	Manomètre, eau douce	Noir 0-3 bar
	874912	1	Manomètre, eau de mer	Noir 0-3 bar
16	874709	1	Kit montage	Noir D = 52mm
17	874450	1	• Bague de fixation	
18	874448	1	• Bague	

D4-210A-A, D4-210A-B, D4-225A-B, D4-225A-C, D4-225A-D, D4-225A-E, D4-260A-A, D4-260A-B, D4-260A-C, D4-260A-D, D4-260A-E, D4-300A-A, D4-300A-C, D4-300A-D, D4-300A-E

RÉF	No Pièce	QTÉ	DÉSIGNATION	NOTES
19	874707	1	• Joint	
20	874708	1	Kit montage	Noir D = 85mm
21	874449	1	• Bague de fixation	
22	874447	1	• Bague	
23	(874706)	1	• Joint	
24	3847888	1	Kit montage	Noir D=110mm
25	3884098	1	• Bague de fixation	
26	3847887	1	• Bague	
27	3884103	1	• Joint	
28	874733	1	Kit montage	Chrome D = 52mm
29	874450	1	• Bague de fixation	
30	874731	1	• Bague	
31	874707	1	• Joint	
32	874732	1	Kit montage	Chrome D = 85 mm
33	874449	1	• Bague de fixation	
34	874730	1	• Bague	
35	(874706)	1	• Joint	
36	3885216	1	Kit montage	Chrome D = 110mm
37	3884098	1	• Bague de fixation	
38	3884096	1	• Bague	
39	3884103	1	• Joint	
40	881611	1	Jeu étriers	Noir D = 52mm
41	881607	1	• Étrier	
42	881610	2	• Écrou	
43	(881609)	2	• Goujon	
44	874707	1	• Joint	
45	874448	1	• Bague	
46	881612	1	Jeu étriers	Noir D = 85mm
47	881608	1	• Étrier	
48	881610	2	• Écrou	
49	(881609)	2	• Goujon	
50	(874706)	1	• Joint	
51	874447	1	• Bague	
52	881613	1	Jeu étriers	Chrome D = 52mm
53	881607	1	• Étrier	
54	881610	2	• Écrou	
55	(881609)	2	• Goujon	
56	874707	1	• Joint	
57	874731	1	• Bague	
58	881614	1	Jeu étriers	Chrome D = 85 mm
59	881608	1	• Étrier	
60	881610	2	• Écrou	
61	(881609)	2	• Goujon	
62	(874706)	1	• Joint	
63	874730	1	• Bague	
64	3886791	1	Bague en x	Pour un montage encastré., D = 110mm
65	874844	1	Bague en x	Pour un montage encastré., D = 85mm
66	874843	1	Bague en x	Pour un montage encastré., D = 52mm
67	874759	1	Câble allonge	L = 1 000 mm
	3807043	1	Câble allonge	L = 3 000 mm
68	3817974	1	Alarme	
69	3809099	1	Capteur position de	Indicateur d'angle de barre
70	22275729	1	Câble allonge	L = 300 mm

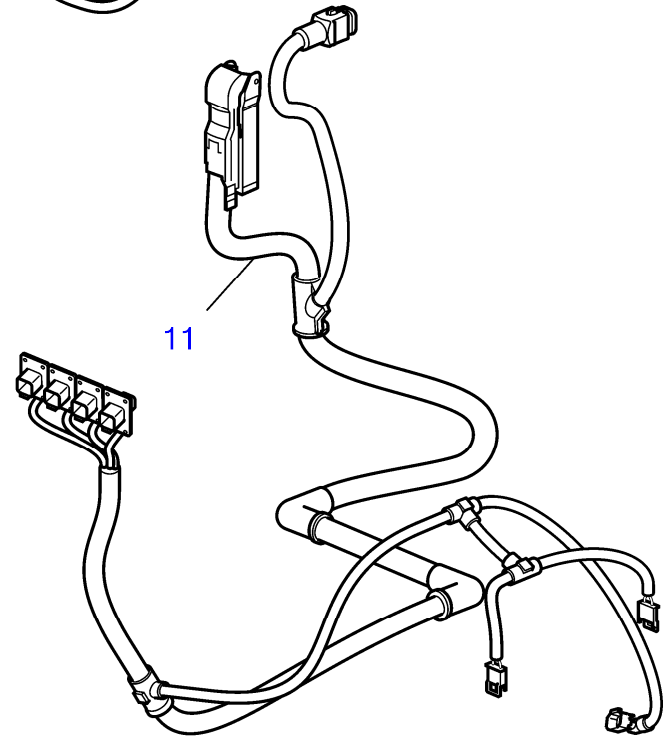
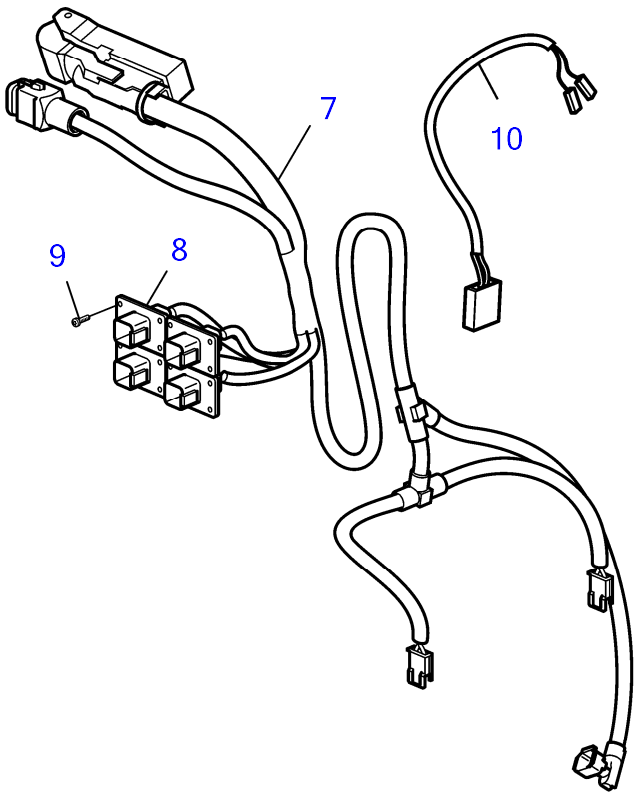
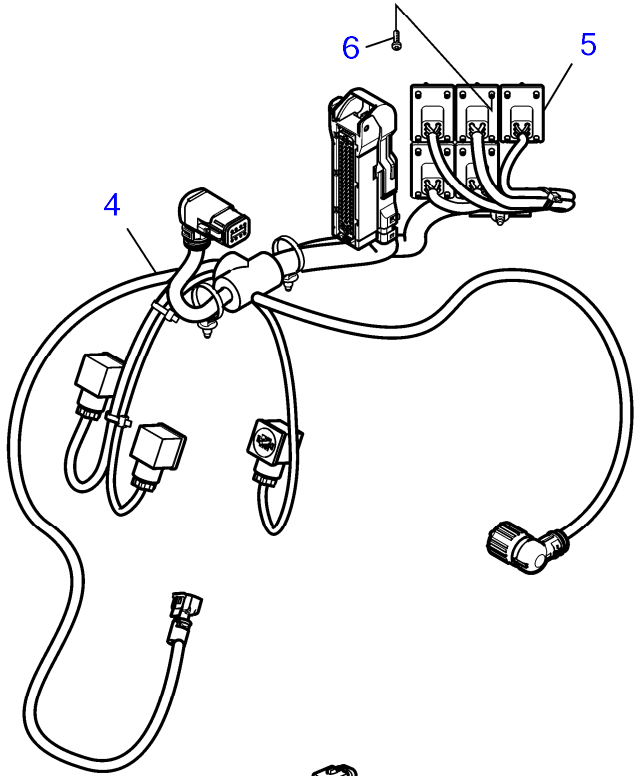
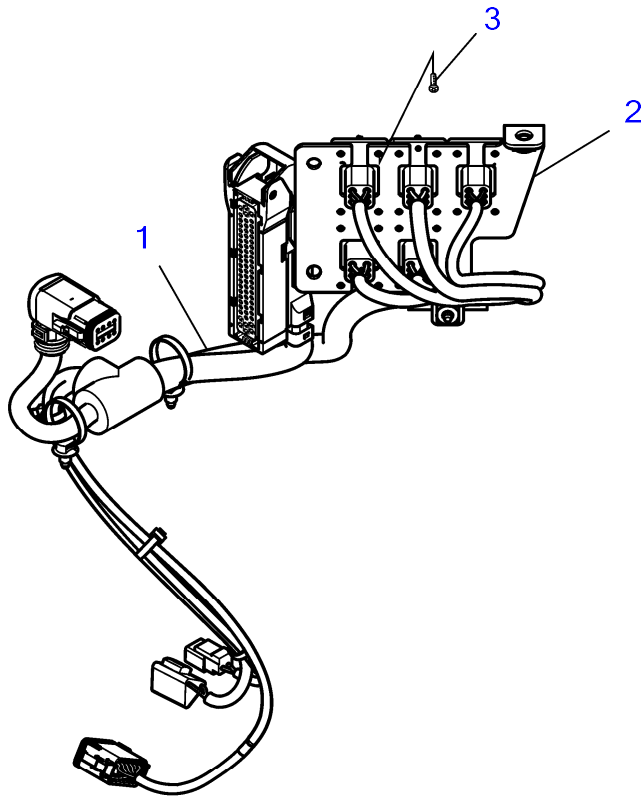
D4-210A-A, D4-210A-B, D4-225A-B, D4-225A-C, D4-225A-D, D4-225A-E, D4-260A-A, D4-260A-B, D4-260A-C, D4-260A-D, D4-260A-E, D4-300A-A, D4-300A-C, D4-300A-D, D4-300A-E



22938

D4-210A-A, D4-210A-B, D4-225A-B, D4-225A-C, D4-225A-D, D4-225A-E, D4-260A-A, D4-260A-B, D4-260A-C, D4-260A-D, D4-260A-E, D4-300A-A, D4-300A-C, D4-300A-D, D4-300A-E

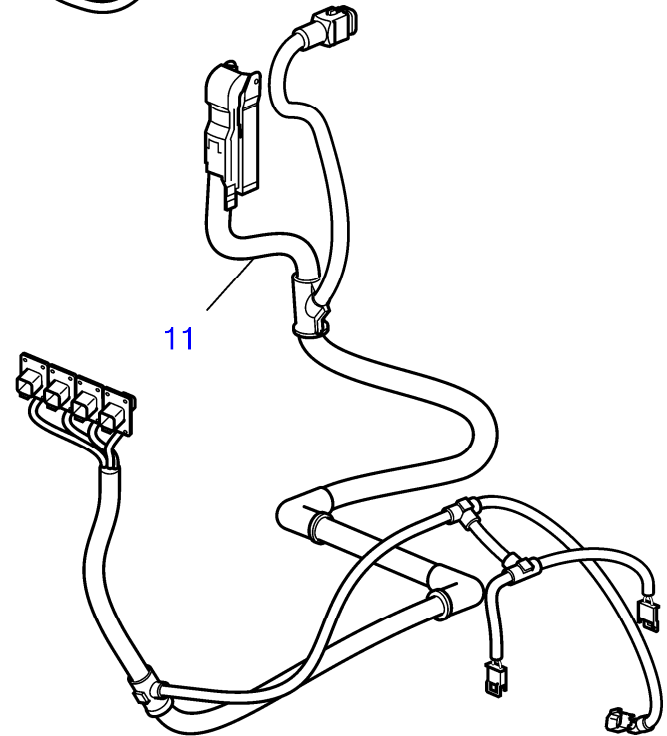
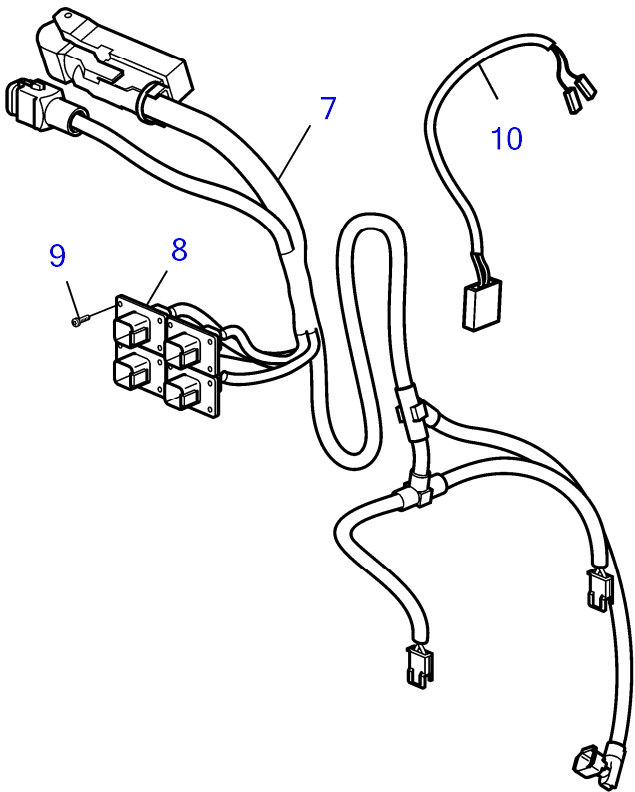
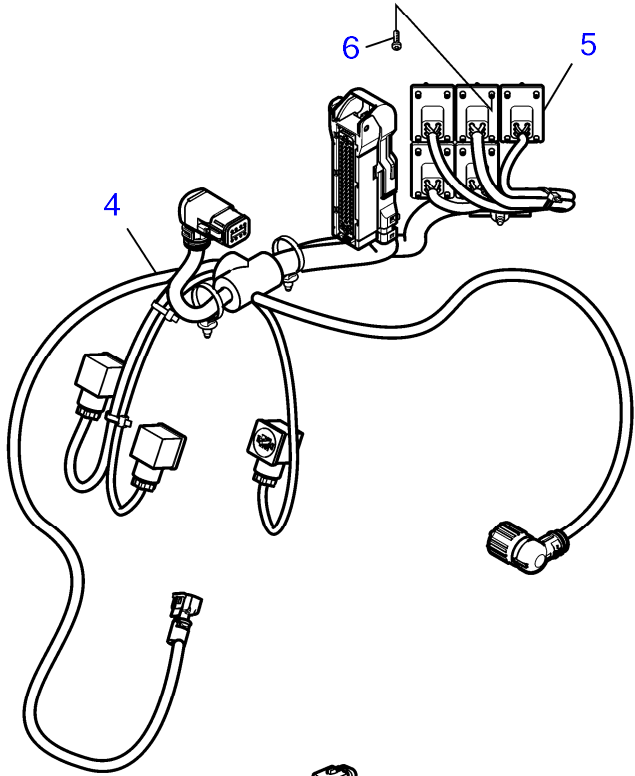
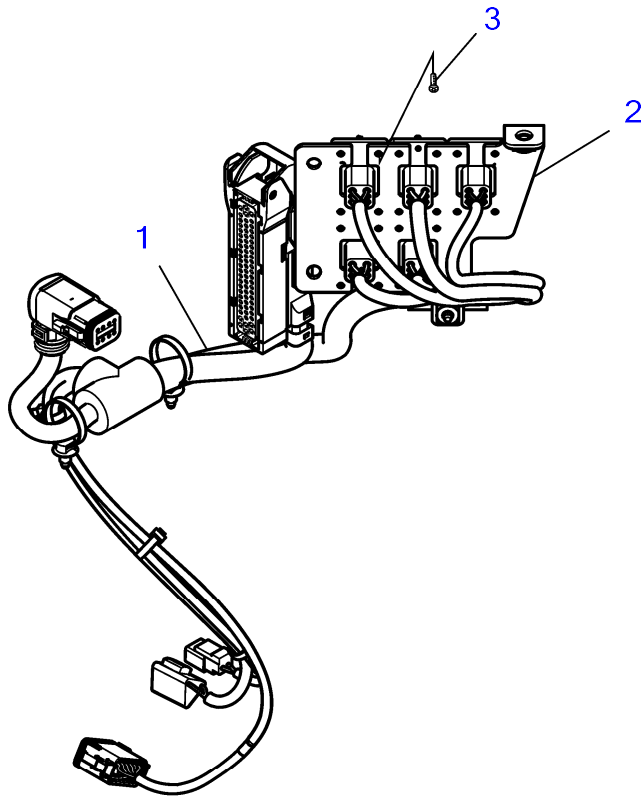
RÉF	No Pièce	QTÉ	DÉSIGNATION	NOTES
1	(3589928)	1	Tôle tableau bord	
2	3589929	1	Tableau de bord	
3	3808659	1	Tableau de bord	
4	3808692	1	Anneau verrouillage	
5	3808693	1	Anneau verrouillage	
6	984990	8	Écrou hexagonal	
7	984991	8	Rondelle dentée	
8	874843	2	Bague en x	D = 52 mm
	874844	1	Bague en x	D=85mm
9	828647	4	Vis	
10	3589932	1	Manchon adaptateur	
11	(3809239)	1	Manchon adaptateur	
12		X	Serrure, allumage	
13		X	Instrument	



28911

D4-210A-A

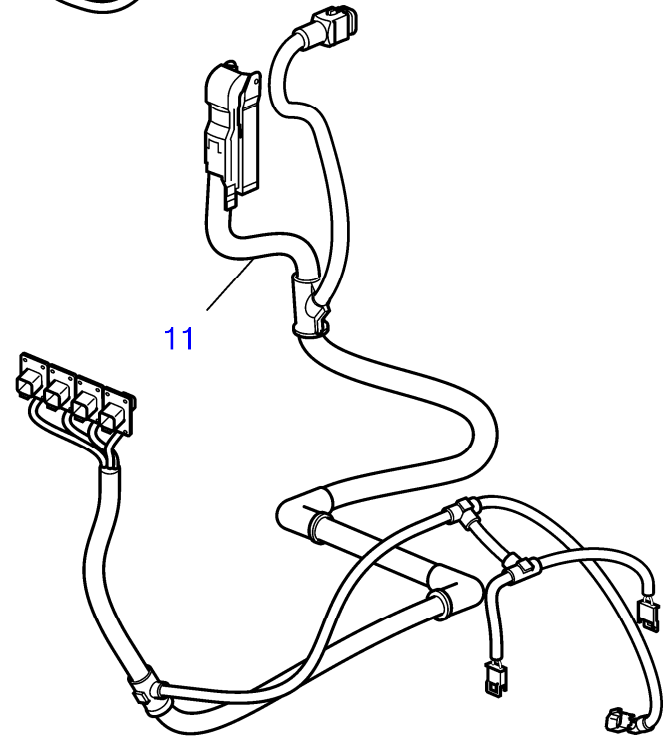
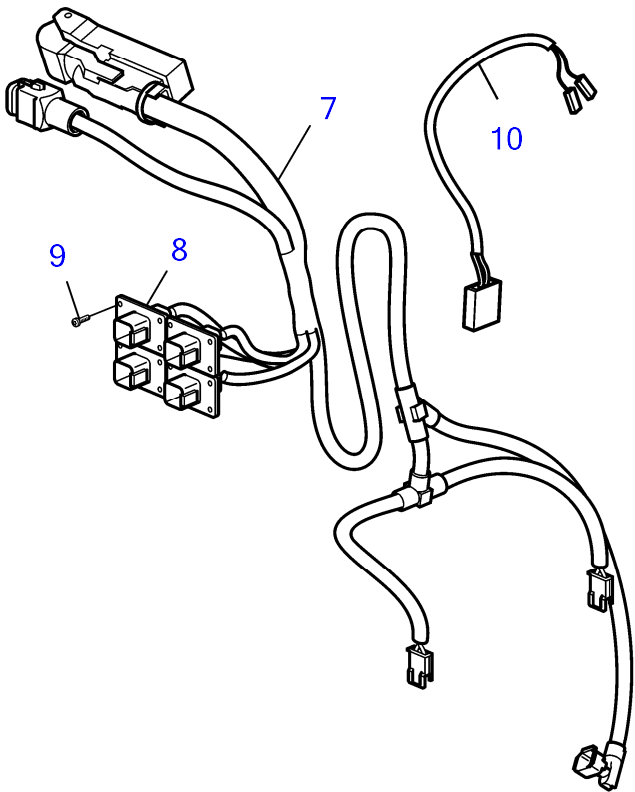
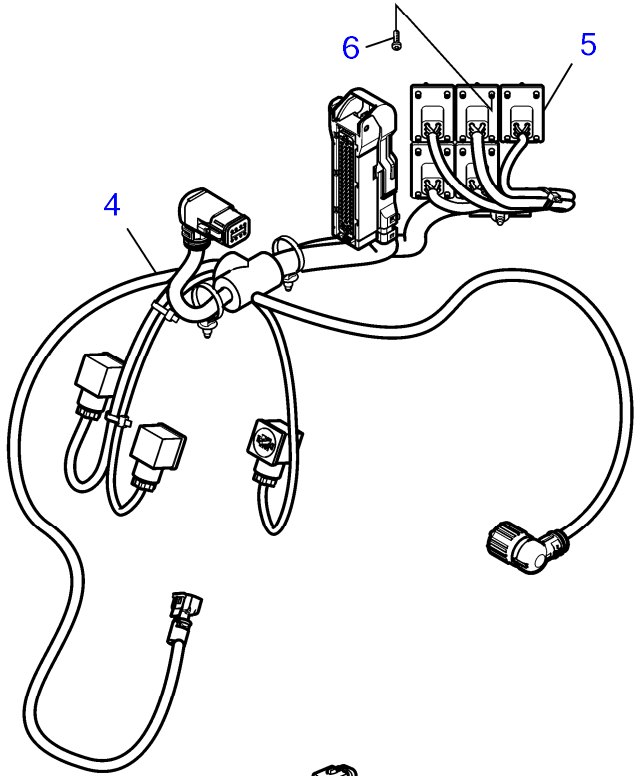
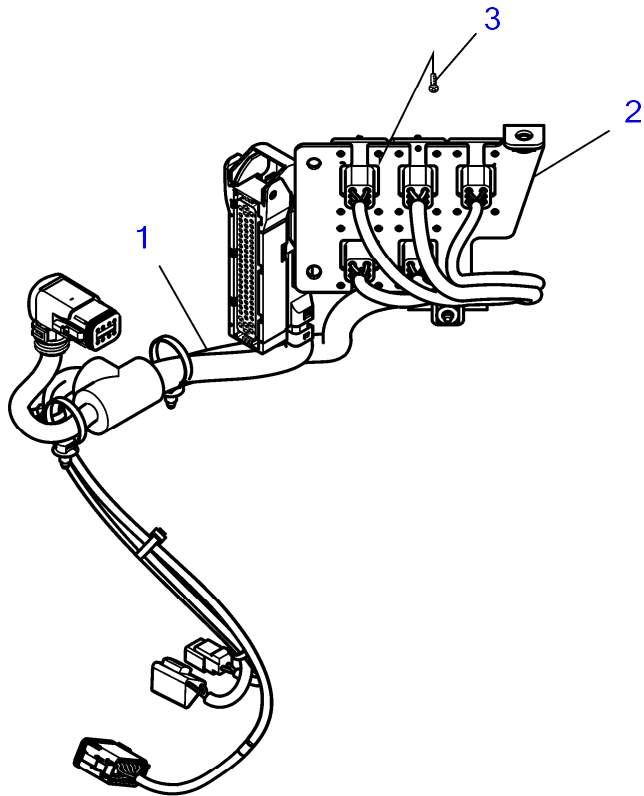
RÉF	No Pièce	QTÉ	DÉSIGNATION	NOTES
1	22737192	1	Faisceau de câbles	Câble de transmission, marche arrière, D8, MGX Inboard
2	22478734	1	• Console	
3	972399	20	• Vis à 6 pans creux	
4	22728078	1	Faisceau de câbles	Câble de transmission, marche arrière, D8, ZF Inboard
5	22478734	1	• Console	
6	972399	20	• Vis à 6 pans creux	
7	21831016	1	Faisceau de câbles	SN: -A526985, Câble de transmission, marche arrière, D3, Marche arrière, Inboard
	22678247	1	Faisceau de câbles	Câble de transmission, marche arrière, D3, marche arrière, inboard, SN: A526986-, Avec l'ancienne marche arrière avant SN: -A517543, vous avez besoin d'un kit d'électrovanne
8	21768003	1	• Console	
9	969278	12	• Vis à 6 pans creux	
10	22769770	1	• Connexion de câble	
11	22390854	1	Faisceau de câbles	SN -A527006, Câble de transmission, Marche arrière, D4/D6, Marche arrière, Inboard
	22679225	1	Faisceau de câbles	SN A527007-, Câble de transmission, marche arrière, D4/D6, Marche arrière, Inboard, Avec l'ancienne marche arrière avant SN: -A517543, vous avez besoin d'un kit d'électrovanne



28911

D4-210A-A

RÉF	No Pièce	QTÉ	DÉSIGNATION	NOTES
1	22737192	1	Faisceau de câbles	Câble de transmission, marche arrière, D8, MGX Inboard
2	22478734	1	• Console	
3	972399	20	• Vis à 6 pans creux	
4	22728078	1	Faisceau de câbles	Câble de transmission, marche arrière, D8, ZF Inboard
5	22478734	1	• Console	
6	972399	20	• Vis à 6 pans creux	
7	21831016	1	Faisceau de câbles	SN: -A526985, Câble de transmission, marche arrière, D3, Marche arrière, Inboard
	22678247	1	Faisceau de câbles	SN: A526986-, Câble de transmission, marche arrière, D3, Marche arrière, Inboard, Avec l'ancienne marche arrière avant SN: -A517543, vous avez besoin d'un kit d'électrovanne
8	21768003	1	• Console	
9	969278	12	• Vis à 6 pans creux	
10	22769770	1	• Connexion de câble	
11	22390854	1	Faisceau de câbles	SN -A527006, Câble de transmission, Marche arrière, D4/D6, Marche arrière, Inboard
	22679225	1	Faisceau de câbles	SN A527007-, Câble de transmission, marche arrière, D4/D6, Marche arrière, Inboard, Avec l'ancienne marche arrière avant SN: -A517543, vous avez besoin d'un kit d'électrovanne

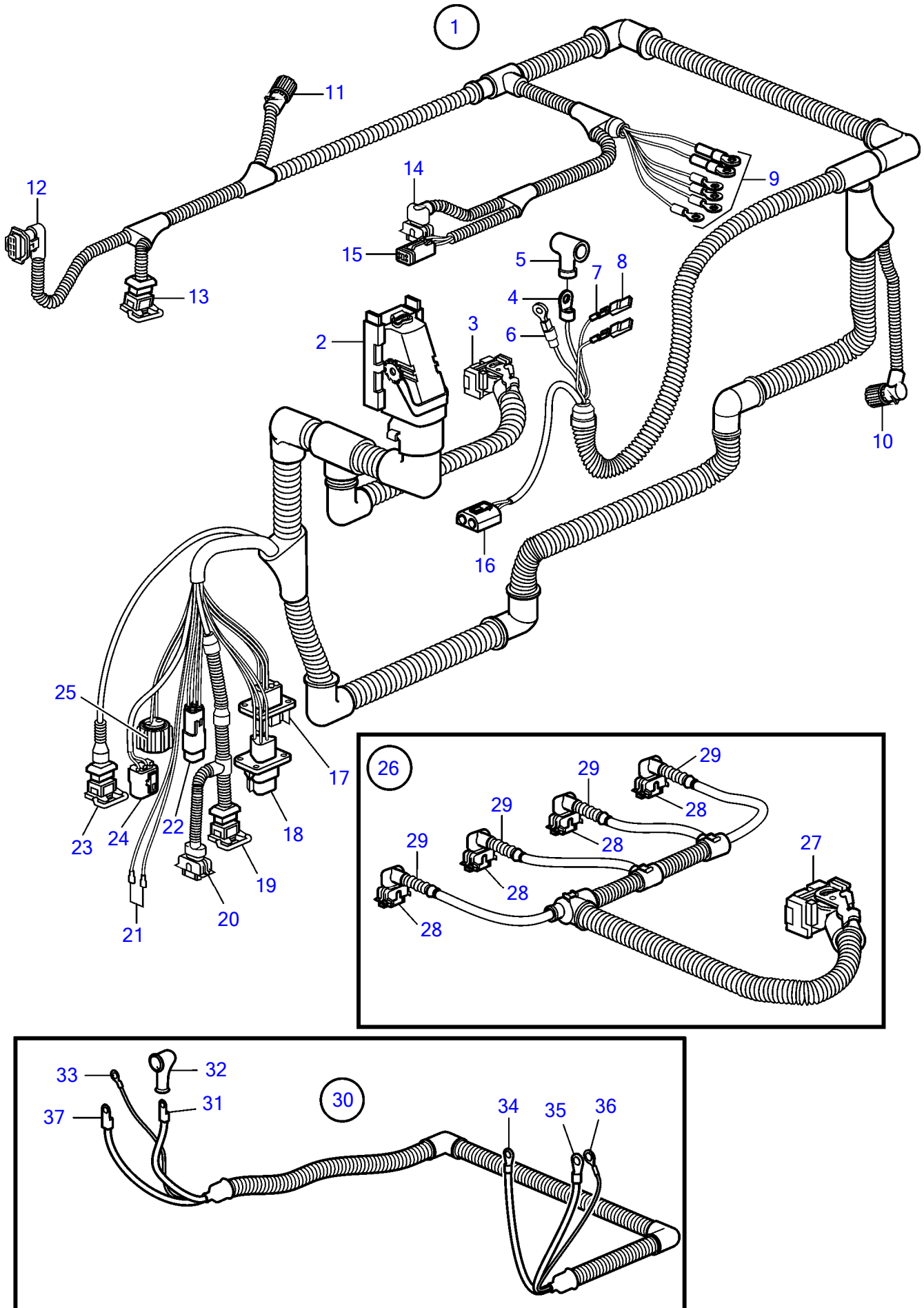


28911

D4-210A-A

RÉF	No Pièce	QTÉ	DÉSIGNATION	NOTES
1	22737192	1	Faisceau de câbles	Câble de transmission, marche arrière, D8, MGX Inboard
2	22478734	1	• Console	
3	972399	20	• Vis à 6 pans creux	
4	22728078	1	Faisceau de câbles	Câble de transmission, marche arrière, D8, ZF Inboard
5	22478734	1	• Console	
6	972399	20	• Vis à 6 pans creux	
7	21831016	1	Faisceau de câbles	SN: -A526985, Câble de transmission, marche arrière, D3, Marche arrière, Inboard
	22678247	1	Faisceau de câbles	SN: A526986-, Câble de transmission, marche arrière, D3, Marche arrière, Inboard, Avec l'ancienne marche arrière avant SN: -A517543, vous avez besoin d'un kit d'électrovanne
8	21768003	1	• Console	
9	969278	12	• Vis à 6 pans creux	
10	22769770	1	• Connexion de câble	
11	22390854	1	Faisceau de câbles	SN -A527006, Câble de transmission, Marche arrière, D4/D6, Marche arrière, Inboard
	22679225	1	Faisceau de câbles	SN A527007-, Câble de transmission, marche arrière, D4/D6, Marche arrière, Inboard, Avec l'ancienne marche arrière avant SN: -A517543, vous avez besoin d'un kit d'électrovanne

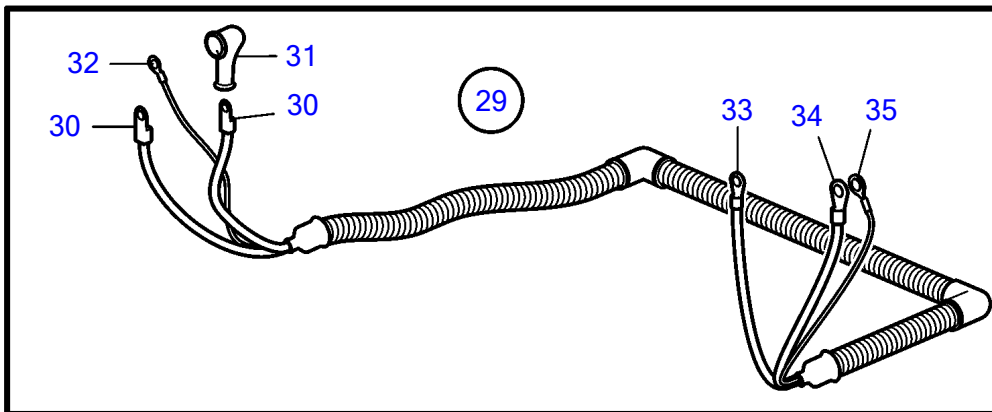
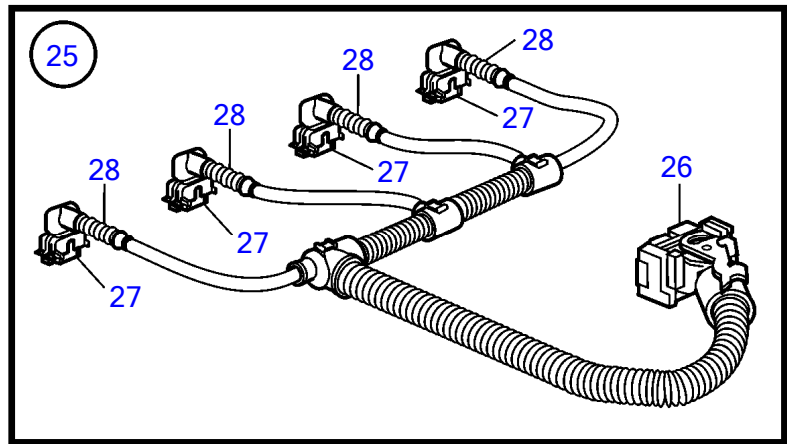
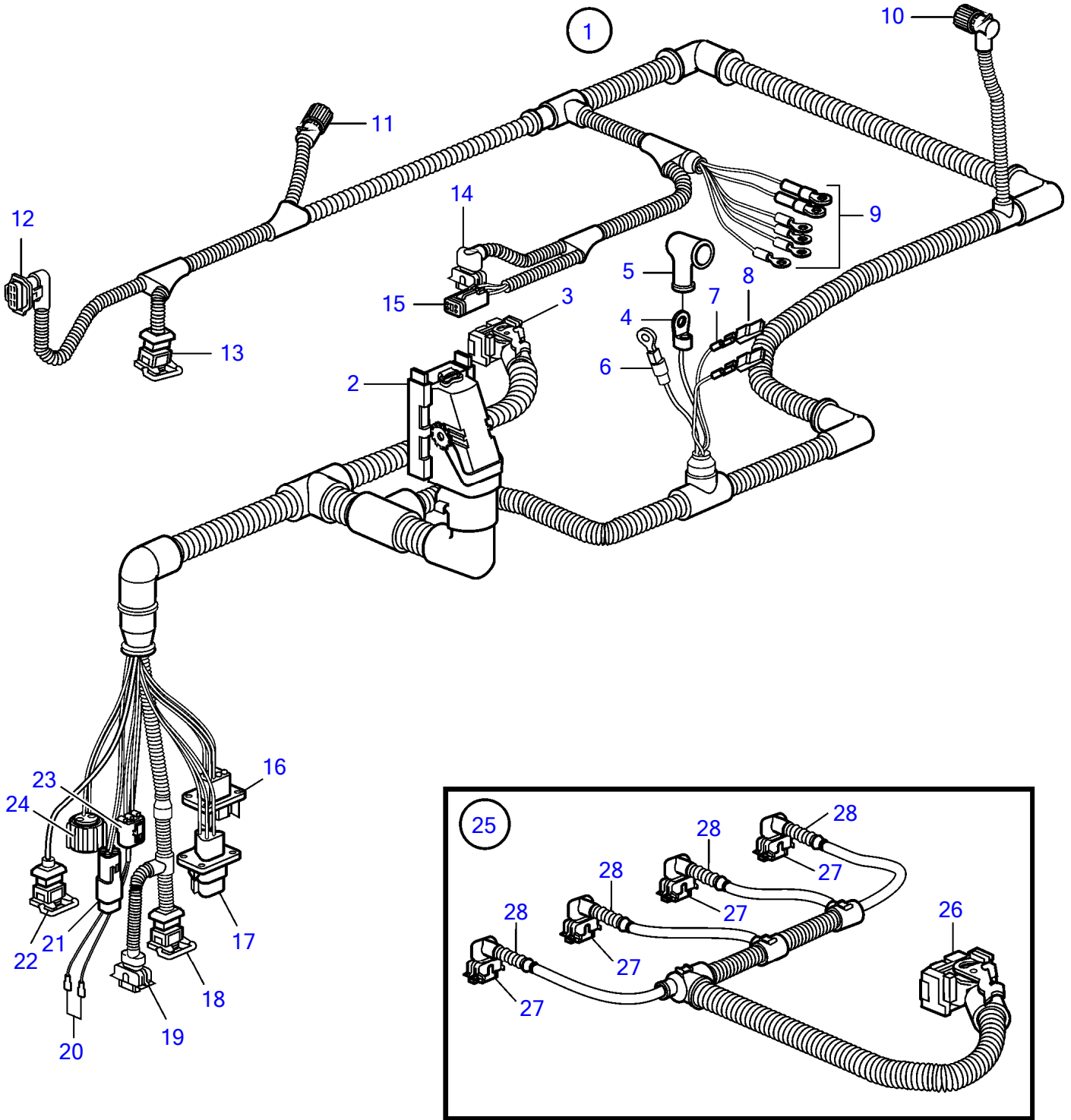
D4-260A-A, D4-260A-B, D4-300A-A



D4-260A-A, D4-260A-B, D4-300A-A

RÉF	No Pièce	QTÉ	DÉSIGNATION	NOTES
1	889391	1	Faisceau de câbles	SN-2004004473
	3840337	1	Faisceau de câbles	SN2004004474-, Remplacé par 3886310
	3886310	1	Faisceau de câbles	
2	874567	1	• Capot, 89 pôles	Unité EDC
3	874568	1	• Capot, 36 pôles	Unité EDC
4	976478	1	• Contact électrique	
5	842150	1	• Capot de protection	
6	976477	1	• Contact électrique	
7	973121	2	• Contact électrique	
8	949597	2	• Carter	
9	978969	1	• Contact électrique	
	970790	1	• Contact électrique	
	940336	1	• Contact électrique	
	978966	1	• Contact électrique	
	978970	1	• Contact électrique	
	940337	1	• Contact électrique	
10	8159013	1	• Carter	
11	8159018	1	• Adaptateur	
12	874456	1	• Douille isolante, pression/température	4 pôles
13	977929	1	• Carter, WIF	3 pôles
14	874368	1	• Douille isolante, pompe d'alimentation	
15	874957	1	• Carter	4 pôles
16	1307048	1	• Carter	
17	874432	1	• Fiche isolante	VPEP
18	874654	1	• Carter, niveau d'huile	
19	874432	1	• Fiche isolante, d'échappement	Carburant
20	874455	1	• Douille isolante, de pression	3 pôles
21		1	• Connecteur d'arrêt	
22	874802	1	• Carter	
23	976256	1	• Carter, d'échappement	2 pôles
24	970753	1	• Carter, d'échappement	2 pôles
25	8159013	1	• Carter	4 pôles
26	3809875	1	Faisceau de câbles	
27	874566	1	• Accouplement	16 pôles
28	874368	4	• Douille isolante	2 pôles
29	3809871	4	• Adaptateur	
30	21163201	1	Faisceau de câbles	Remplacé par 21736439
	21736439	1	Faisceau de câbles	
31	976478	1	• Contact électrique	
32	842150	1	• Capot de protection	
33	973121	1	• Contact électrique	
34	940336	1	• Contact électrique	
35	940337	1	• Contact électrique	
36	978966	1	• Contact électrique	
37	949597	1	• Carter	

D4-210A-A, D4-210A-B, D4-225A-B

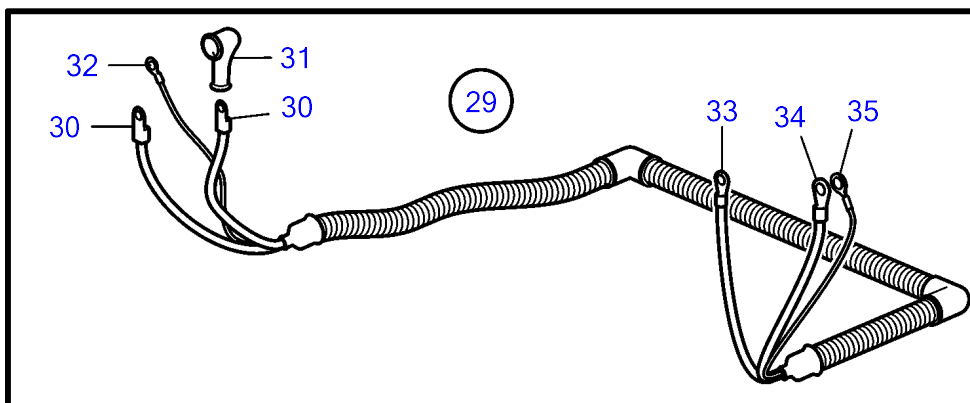
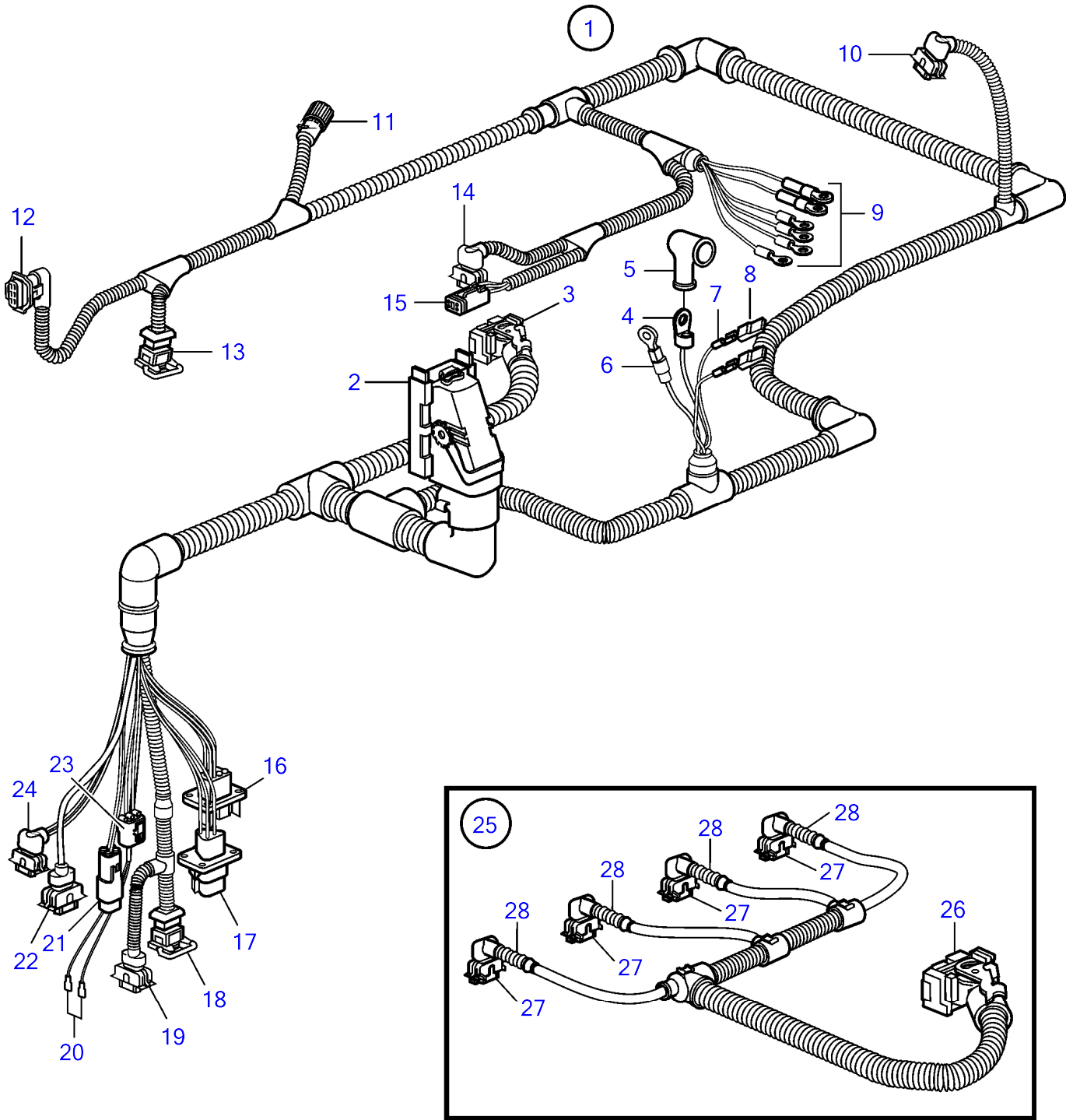


28312

D4-210A-A, D4-210A-B, D4-225A-B

RÉF	No Pièce	QTÉ	DÉSIGNATION	NOTES
1	889416	1	Faisceau de câbles	SN-2004004524
	3840339	1	Faisceau de câbles	SN2004004525-, Remplacé par 3883799
	3883799	1	Faisceau de câbles	
2	874567	1	• Capot, 89 pôles	Unité EDC
3	874568	1	• Capot, 36 pôles	Unité EDC
4	976478	1	• Contact électrique	
5	842150	1	• Capot de protection	
6	976477	1	• Contact électrique	
7	973121	2	• Contact électrique	
8	949597	2	• Carter	
9	978969	1	• Contact électrique	
	970790	1	• Contact électrique	
	940336	1	• Contact électrique	
	978966	1	• Contact électrique	
	978970	1	• Contact électrique	
	940337	1	• Contact électrique	
10	8159013	1	• Carter	
11	8159018	1	• Adaptateur	
12	874456	1	• Douille isolante, pression/température	4 pôles
13	977929	1	• Carter, WIF	3 pôles
14	874368	1	• Douille isolante, pompe d'alimentation	
15	874957	1	• Carter	4 pôles
16	874432	1	• Fiche isolante	VPEP
17	874654	1	• Carter, niveau d'huile	
18	976256	1	• Carter, d'échappement	Carburant
19	874455	1	• Douille isolante, de pression	3 pôles
20		1	• Connecteur d'arrêt	
21	874802	1	• Carter	
22	976256	1	• Carter, d'échappement	2 pôles
23	970753	1	• Carter, d'échappement	2 pôles
24	8159013	1	• Carter	4 pôles
25	3809873	1	Faisceau de câbles	
26	874566	1	• Accouplement	16 pôles
27	874368	4	• Douille isolante	2 pôles
28	3809871	4	• Adaptateur	
29	21163201	1	Faisceau de câbles	Remplacé par 21736439
	21736439	1	Faisceau de câbles	
30	976478	1	• Contact électrique	
31	842150	1	• Capot de protection	
32	973121	1	• Contact électrique	
33	940336	1	• Contact électrique	
34	940337	1	• Contact électrique	
35	978966	1	• Contact électrique	

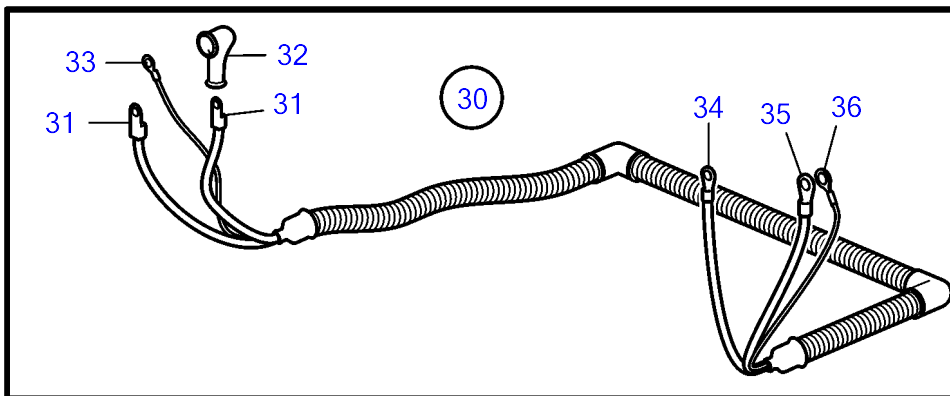
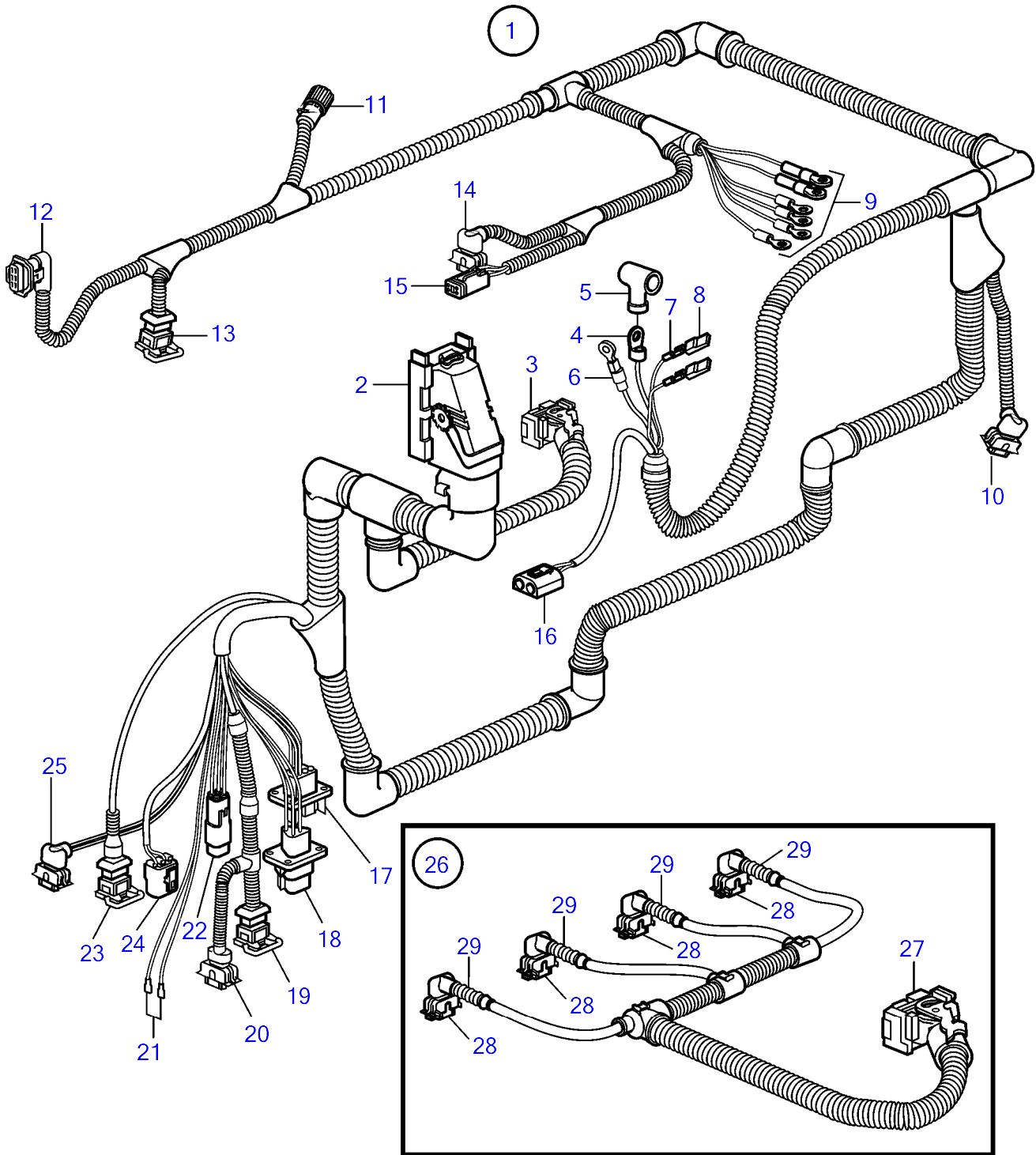
D4-210A-A, D4-210A-B, D4-225A-B



D4-210A-A, D4-210A-B, D4-225A-B

RÉF	No Pièce	QTÉ	DÉSIGNATION	NOTES
1	21138335	1	Faisceau de câbles	
2	874567	1	• Capot, 89 pôles	Unité EDC
3	874568	1	• Capot, 36 pôles	Unité EDC
4	976478	1	• Contact électrique	
5	842150	1	• Capot de protection	
6	976477	1	• Contact électrique	
7	973121	2	• Contact électrique	
8	949597	2	• Carter	
9	978969	1	• Contact électrique	
	970790	1	• Contact électrique	
	940336	1	• Contact électrique	
	978966	1	• Contact électrique	
	978970	1	• Contact électrique	
	940337	1	• Contact électrique	
10	874368	1	• Douille isolante	
11	8159018	1	• Adaptateur	
12	874456	1	• Douille isolante, pression/température	4 pôles
13	977929	1	• Carter, WIF	3 pôles
14	874368	1	• Douille isolante, pompe d'alimentation	
15	874957	1	• Carter	4 pôles
16	874432	1	• Fiche isolante	VPEP
17	874654	1	• Carter, niveau d'huile	
18	874432	1	• Fiche isolante, d'échappement	Carburant
19	874455	1	• Douille isolante, de pression	3 pôles
20		1	• Connecteur d'arrêt	
21	874802	1	• Carter	
22	976256	1	• Carter, d'échappement	2 pôles
23	970753	1	• Carter, d'échappement	2 pôles
24	874368	1	• Douille isolante	4 pôles
25	3809873	1	Faisceau de câbles	
26	874566	1	• Accouplement	16 pôles
27	874368	4	• Douille isolante	2 pôles
28	3809871	4	• Adaptateur	
29	21163201	1	Faisceau de câbles	Remplacé par 21736439
	21736439	1	Faisceau de câbles	
30	976478	1	• Contact électrique	
31	842150	1	• Capot de protection	
32	973121	1	• Contact électrique	
33	940336	1	• Contact électrique	
34	940337	1	• Contact électrique	
35	978966	1	• Contact électrique	

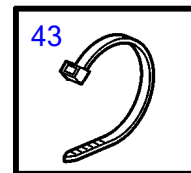
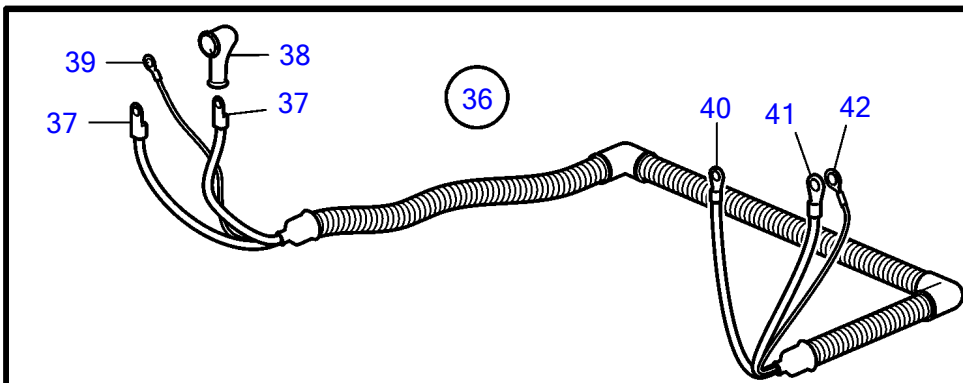
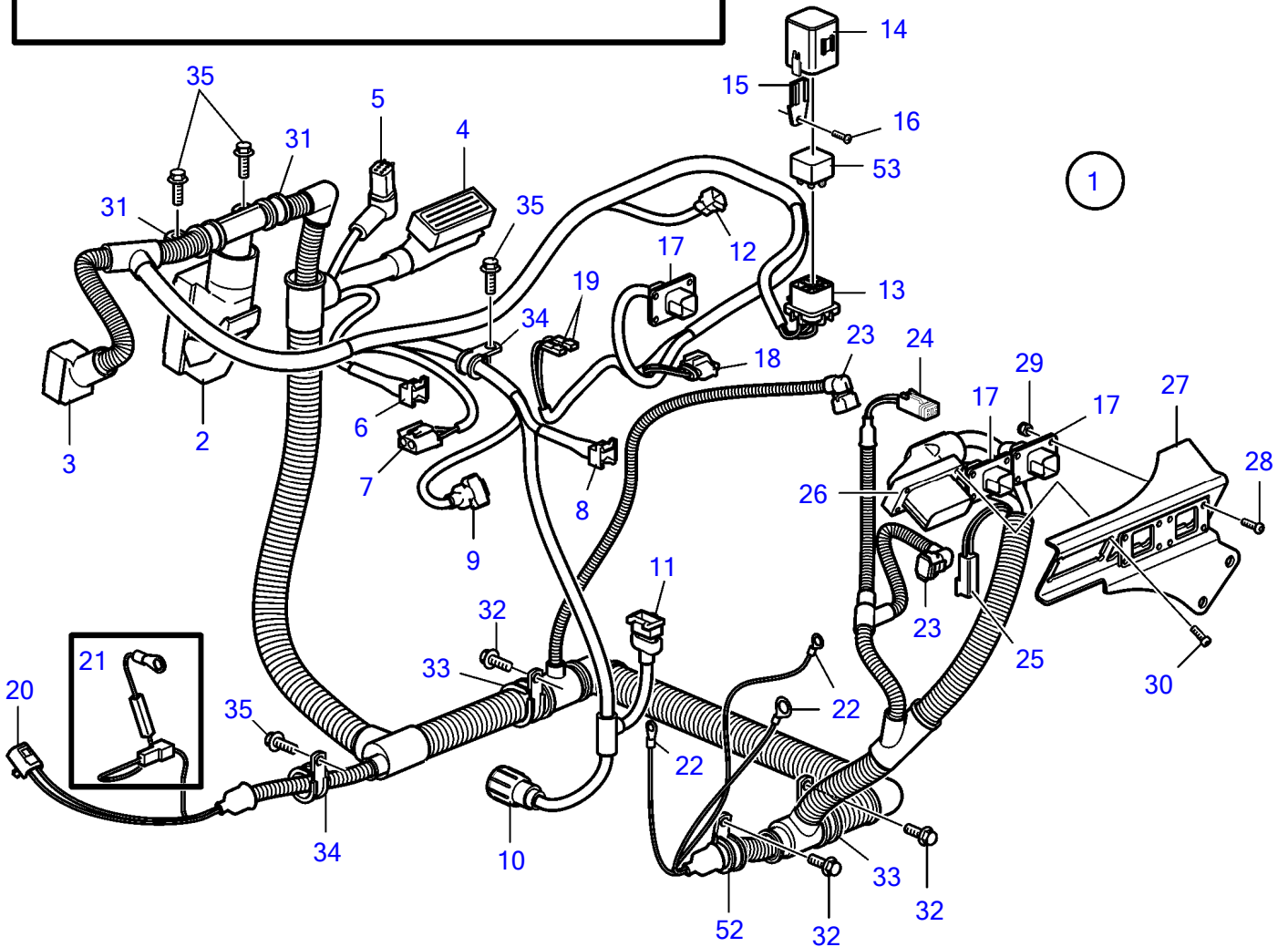
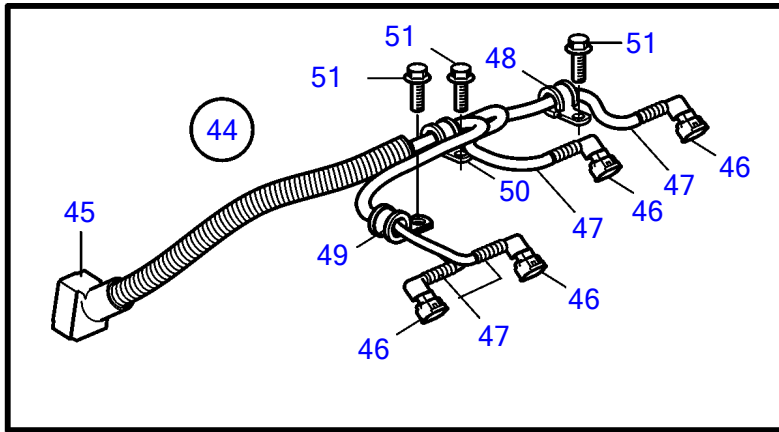
D4-260A-A, D4-260A-B, D4-300A-A



D4-260A-A, D4-260A-B, D4-300A-A

RÉF	No Pièce	QTÉ	DÉSIGNATION	NOTES
1	21138337	1	Faisceau de câbles	
2	874567	1	• Capot, 89 pôles	Unité EDC
3	874568	1	• Capot, 36 pôles	Unité EDC
4	976478	1	• Contact électrique	
5	842150	1	• Capot de protection	
6	976477	1	• Contact électrique	
7	973121	2	• Contact électrique	
8	949597	2	• Carter	
9	978969	1	• Contact électrique	
	970790	1	• Contact électrique	
	940336	1	• Contact électrique	
	978966	1	• Contact électrique	
	978970	1	• Contact électrique	
	940337	1	• Contact électrique	
10	874368	1	• Douille isolante	
11	8159018	1	• Adaptateur	
12	874456	1	• Douille isolante, pression/température	4 pôles
13	977929	1	• Carter, WIF	3 pôles
14	874368	1	• Douille isolante, pompe d'alimentation	
15	874957	1	• Carter	4 pôles
16	1307048	1	• Carter	
17	874432	1	• Fiche isolante	VPEP
18	874654	1	• Carter, niveau d'huile	
19	874432	1	• Fiche isolante, d'échappement	Carburant
20	874455	1	• Douille isolante, de pression	3 pôles
21		1	• Connecteur d'arrêt	
22	874802	1	• Carter	
23	976256	1	• Carter, d'échappement	2 pôles
24	970753	1	• Carter, d'échappement	2 pôles
25	874368	1	• Douille isolante	4 pôles
26	3809875	1	Faisceau de câbles	
27	874566	1	• Accouplement	16 pôles
28	874368	4	• Douille isolante	2 pôles
29	3809871	4	• Adaptateur	
30	21163201	1	Faisceau de câbles	Remplacé par 21736439
	21736439	1	Faisceau de câbles	
31	976478	1	• Contact électrique	
32	842150	1	• Capot de protection	
33	973121	1	• Contact électrique	
34	940336	1	• Contact électrique	
35	940337	1	• Contact électrique	
36	978966	1	• Contact électrique	

D4-210A-A, D4-210A-B, D4-225A-B, D4-225A-C, D4-225A-D, D4-225A-E, D4-260A-A, D4-260A-B, D4-260A-C, D4-260A-D, D4-260A-E, D4-300A-A, D4-300A-C, D4-300A-D, D4-300A-E

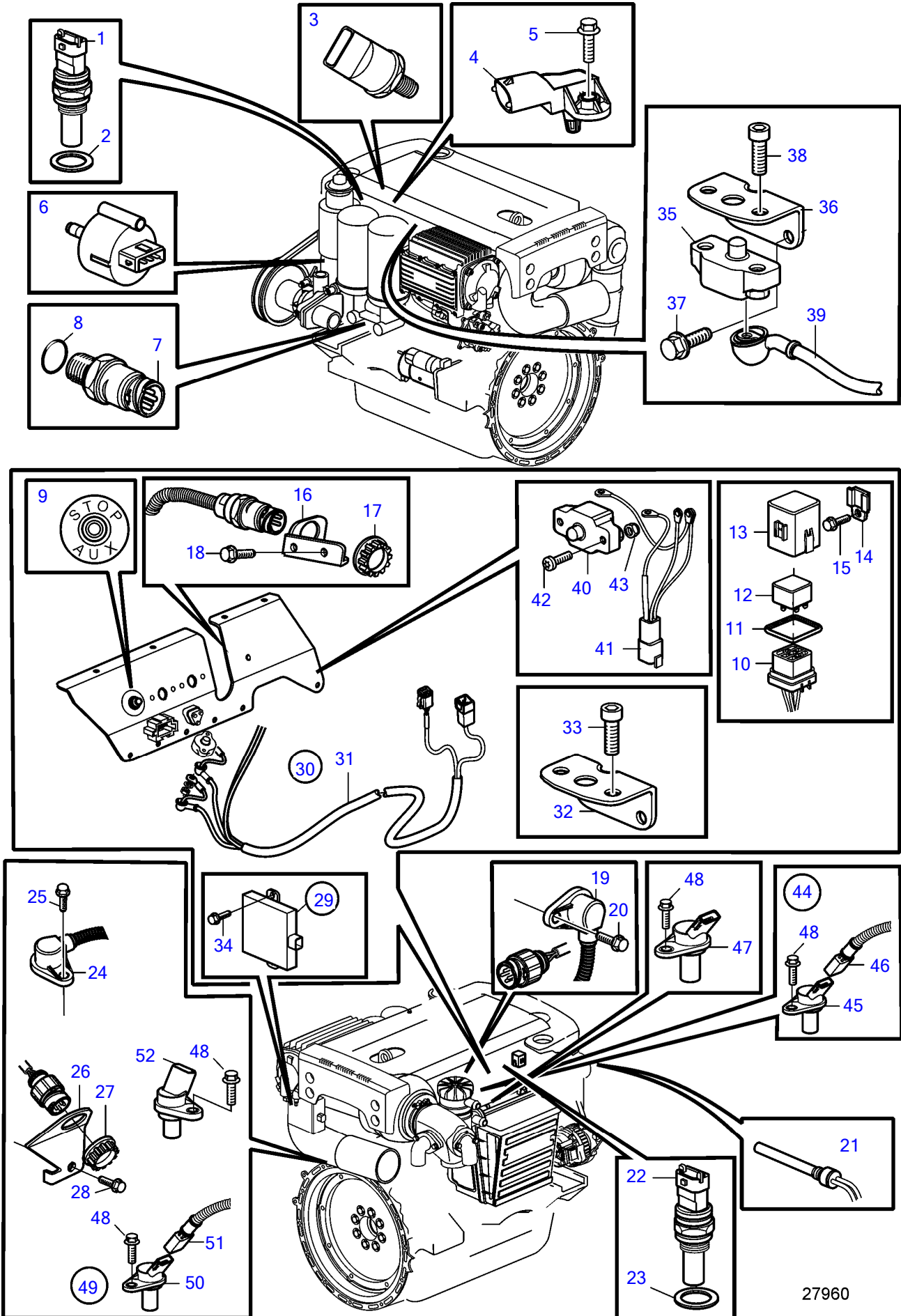


24732

D4-210A-A, D4-210A-B, D4-225A-B, D4-225A-C, D4-225A-D, D4-225A-E, D4-260A-A, D4-260A-B, D4-260A-C, D4-260A-D, D4-260A-E, D4-300A-A, D4-300A-C, D4-300A-D, D4-300A-E

RÉF	No Pièce	QTÉ	DÉSIGNATION	NOTES
1	3595022	1	Faisceau de câbles	
2	874567	1	• Capot, 89 pôles	Unité EDC
3	874568	1	• Capot, 36 pôles	Unité EDC
4	(3889166)	1	• Faisceau de câbles	
5	874960	1	• Carter	
6	976256	1	• Carter	
7	970753	1	• Carter	
8	976256	1	• Carter	
9	874455	1	• Douille isolante	3 pôles
10	8159013	1	• Carter	
11	874211	1	• Carter	
12	874368	1	• Douille isolante, pression/température	2 pôles
13	3587172	1	• Socle de relais	
14	3587173	1	• Boîte relais	
15	3587174	1	• Porte-relais	
16	969407	1	• Vis à 6 pans creux	
17	992330		• Carter	
18	874456	1	• Douille isolante	4 pôles
19	973121	2	• Contact électrique	
20	1307048	1	• Carter	
21	881679	1	• Résistance, alternateur	12 V
	21694528	1	• Résistance, alternateur	24 V
22	940336	1	• Contact électrique	
	978969	1	• Contact électrique	
	978970	1	• Contact électrique	
23	874368	2	• Douille isolante	2 pôles
24	874957	1	• Carter	
25	874954	1	• Carter	
26	992329	1	• Carter	
27	3595025	1	Console	
28	969515	8	Vis à 6 pans creux, d'échappement	
29	963103	8	Contre-écrou	
30	969405	4	Vis à 6 pans creux, d'échappement	
31	952632	2	Collier serrage	
32	946440	3	Vis à embase	
33	949997	2	Collier serrage	
34	952629	2	Collier serrage	
35	946501	4	Vis à embase	
36	21163201	1	Faisceau de câbles	Remplacé par 21736439
	21736439	1	Faisceau de câbles	
37	976478	1	• Contact électrique, alternateur	
38	842150	1	• Capot de protection	
39	973121	1	• Contact électrique, alternateur	
40	940336	1	• Contact électrique, Démarreur	
41	940337	1	• Contact électrique, Démarreur	
42	978966	1	• Contact électrique, Démarreur	
43	948211	X	Serre-câble	
44	3809875	1	Faisceau de câbles	
45	874569	1	• Retenue	
46	874368	4	• Douille isolante	
47	3809871	4	• Adaptateur	
48	952624	1	Collier serrage	
49	952627	1	Collier serrage	
50	952629	1	Collier serrage	
51	946501	3	Vis à embase	
52	945081	1	Collier serrage	
53	873765	1	Relais	12 V

D4-210A-A, D4-210A-B, D4-225A-B, D4-225A-C, D4-225A-D, D4-225A-E, D4-260A-A, D4-260A-B, D4-260A-C, D4-260A-D, D4-260A-E, D4-300A-A, D4-300A-C, D4-300A-D, D4-300A-E

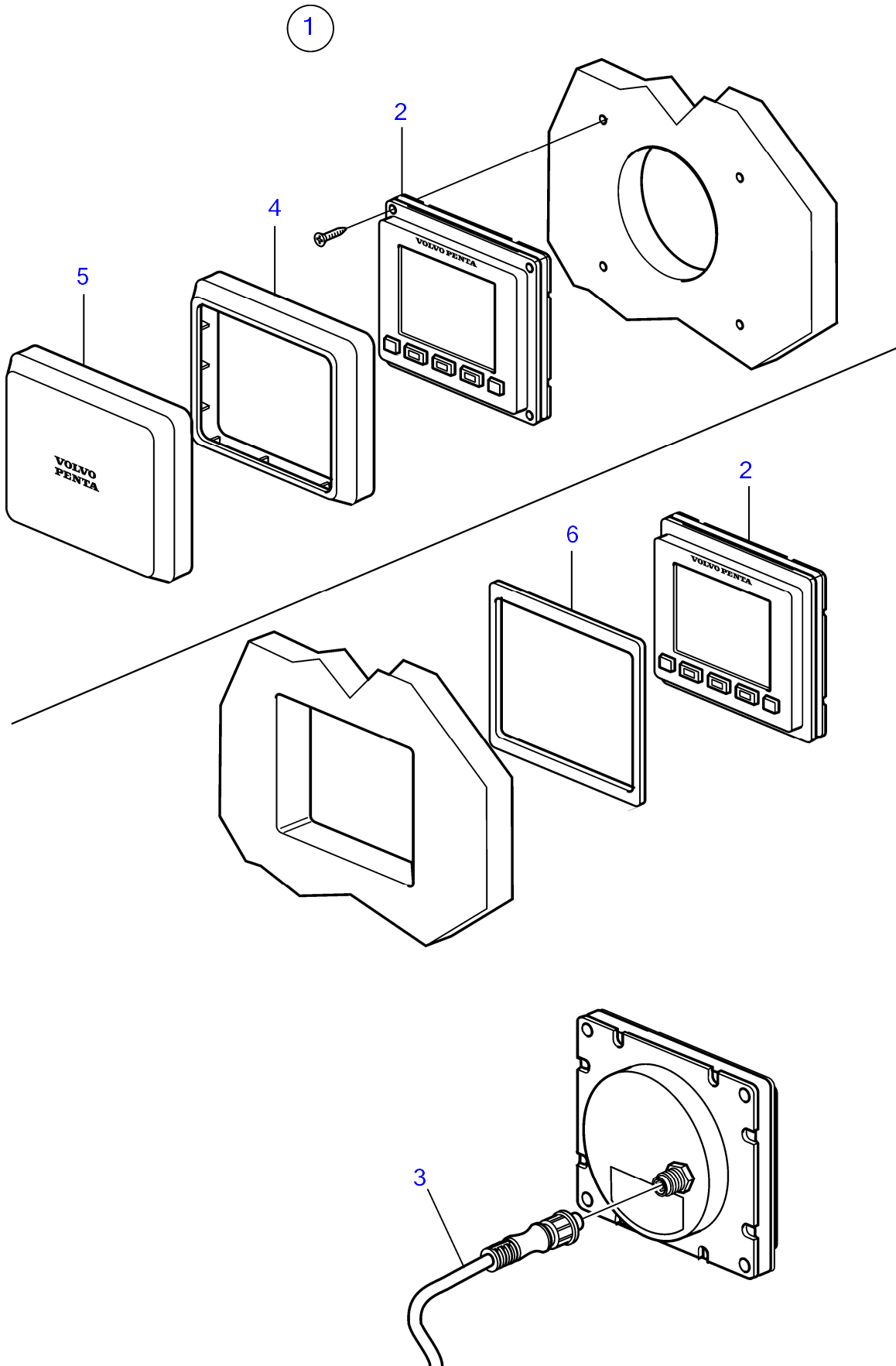


27960

D4-210A-A, D4-210A-B, D4-225A-B, D4-225A-C, D4-225A-D, D4-225A-E, D4-260A-A, D4-260A-B, D4-260A-C, D4-260A-D, D4-260A-E, D4-300A-A, D4-300A-C, D4-300A-D, D4-300A-E

RÉF	No Pièce	QTÉ	DÉSIGNATION	NOTES
1	1624368	1	Capteur, Carburant	
2	11996	1	Joint	
3	3587927	1	Capteur de pression	Rampe
4	21385453	1	Capteur de pression, pression/température de charge	
5	984725	1	Vis à embase	
6	3808616	1	Capteur	Instructions d'installation incluses.
7	20886108	1	Capteur de pression, pression carburant / huile	Remplacé par 20898038
	20898038	1	Capteur de pression, pression carburant / huile	Remplacé par 21302639
	21302639	1	Capteur de pression, pression carburant / huile	
8	968559	1	• Joint torique	
9	828584	1	Interrupteur à bascu	
10	3587172	1	Socle de relais	
11		1	Joint	
12	873765	1	Relais	12 V
	3171420	1	Relais	24 V
13	3587173	1	Boîte relais	
14	3587174	1	Porte-relais	
15	948663	1	Vis à embase	
16	3583480	1	Console	SN-2004017198
17	3963413	1	Bague	SN-2004017198
18	968476	2	Vis à embase	SN-2004017198
19	3944124	1	Capteur, camshaft/flywheel	SN-2004017198
20	963684	1	Vis à six pans creux	SN-2004017198
21	3547710	1	Témoin niveau	
22	1624368	1	Capteur	
23	11996	1	Joint	
24	3944124	1	Capteur, camshaft/flywheel	SN-2004017198
25	963684	1	Vis à six pans creux	SN-2004017198
26	3584044	1	Console	SN-2004017198
27	3963413	1	Bague	SN-2004017198
28	946934	1	Vis à embase	SN-2004017198
29	21515318	1	Transformateur de te	Remplacé par 21959663
	21959663	1	Transformateur de te	
30	21506656	1	• Jeu câble	Pour unité DC/DC 12 V
31		1	• • Faisceau de câbles	Y compris dans le kit de fil 21506656
32	21497240	1	• • • Support	
33	3853620	2	• • • Vis à tête hexagonal	
34	946501	3	Vis à embase	
35	856337	1	Fusible automatique	
36	3808612	1	Support	
37	967949	2	Vis à embase	
38	3853620	2	Vis à tête hexagonal	
39	3885076	1	Câble	
40	874579	2	Fusible automatique	
41	881862	1	Câble	
42	969408	4	Vis à 6 pans creux	
43	963104	4	Contre-écrou	
44	21138559	1	Kit détecteur	Pour cache-culbuteur avec la référence 2004017199- monté sur moteur avec réf. 2004017198
45	20513343	1	• Capteur	
46	21138239	1	• Faisceau de câbles	
47	20513343	1	Capteur	
48	946544	2	Vis à embase	
49	21109100	1	Kit détecteur	Pour carter de volant moteur avec réf. 2004017199- monté sur moteur avec réf. 2004017198
50	20513343	1	• Capteur	
51	21138237	1	• Faisceau de câbles	
52	20513343	1	Capteur	SN2004017199-

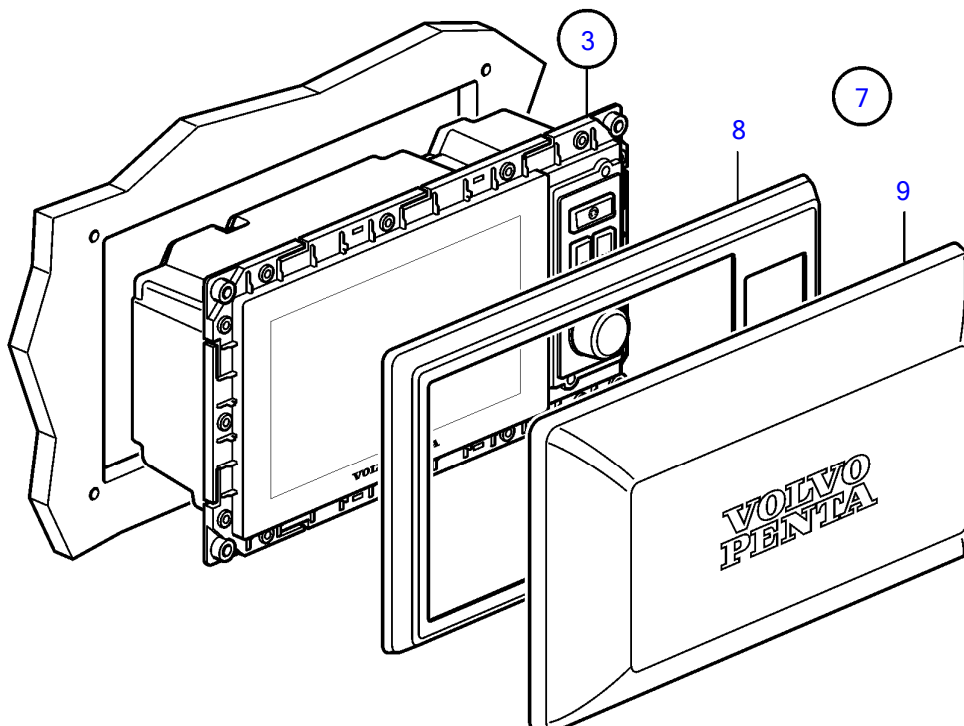
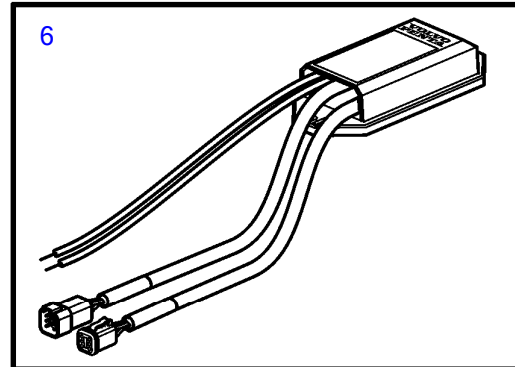
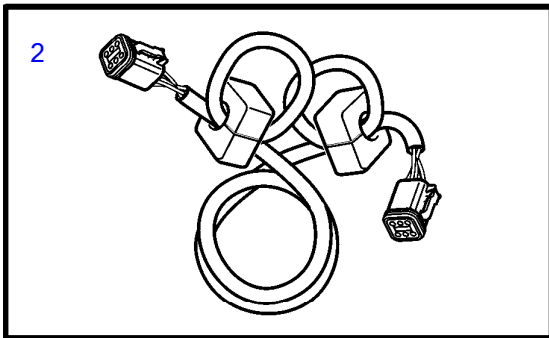
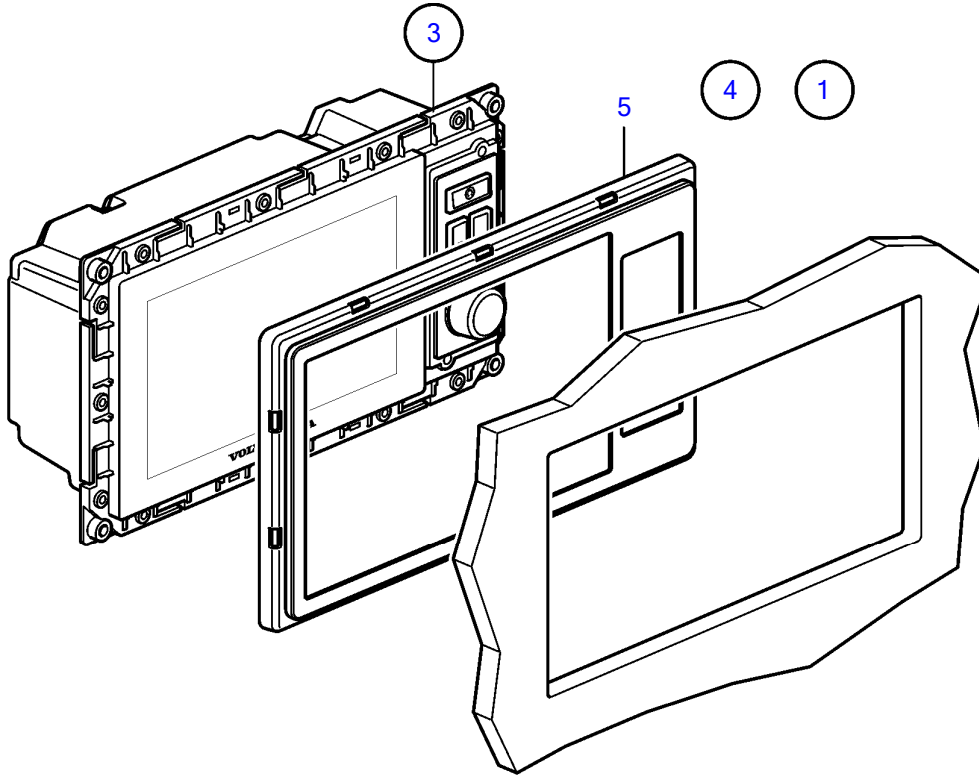
D4-210A-A, D4-210A-B, D4-225A-B, D4-225A-C, D4-225A-D, D4-225A-E, D4-260A-A, D4-260A-B, D4-260A-C, D4-260A-D, D4-260A-E, D4-300A-A, D4-300A-C, D4-300A-D, D4-300A-E



D4-210A-A, D4-210A-B, D4-225A-B, D4-225A-C, D4-225A-D, D4-225A-E, D4-260A-A, D4-260A-B, D4-260A-C, D4-260A-D, D4-260A-E, D4-300A-A, D4-300A-C, D4-300A-D, D4-300A-E

RÉF	No Pièce	QTÉ	DÉSIGNATION	NOTES
1	21584186	1	Afficheur, Kit	Remplacé par 21836928
		1	Afficheur, Kit	Remplacé par 22080265
	22080265	1	Afficheur, Kit	Remplacé par 22369186
	22369186	1	Afficheur, Kit	Remplacé par 22835626
	22835626	1	Afficheur, Kit	
2		1	• Afficheur	Remplacé par 21836933
		1	• Afficheur	Remplacé par 22080268
		1	• Afficheur	Remplacé par 22369187
		1	• Afficheur	Remplacé par 22835617
		1	• Afficheur	
3	21640400	1	• Câble	
4	21611210	1	• Cadre châssis	Pour un montage par le haut
5	21611208	1	• Capot	Pour un montage par le haut
6	21693705	1	• Joint	Pour un montage encastré.

D4-210A-A, D4-210A-B, D4-225A-B, D4-225A-C, D4-225A-D, D4-225A-E, D4-260A-A, D4-260A-B, D4-260A-C, D4-260A-D, D4-260A-E, D4-300A-A, D4-300A-C, D4-300A-D, D4-300A-E

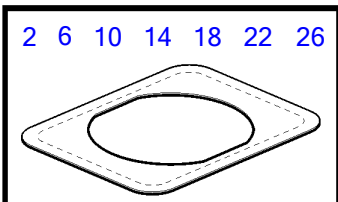
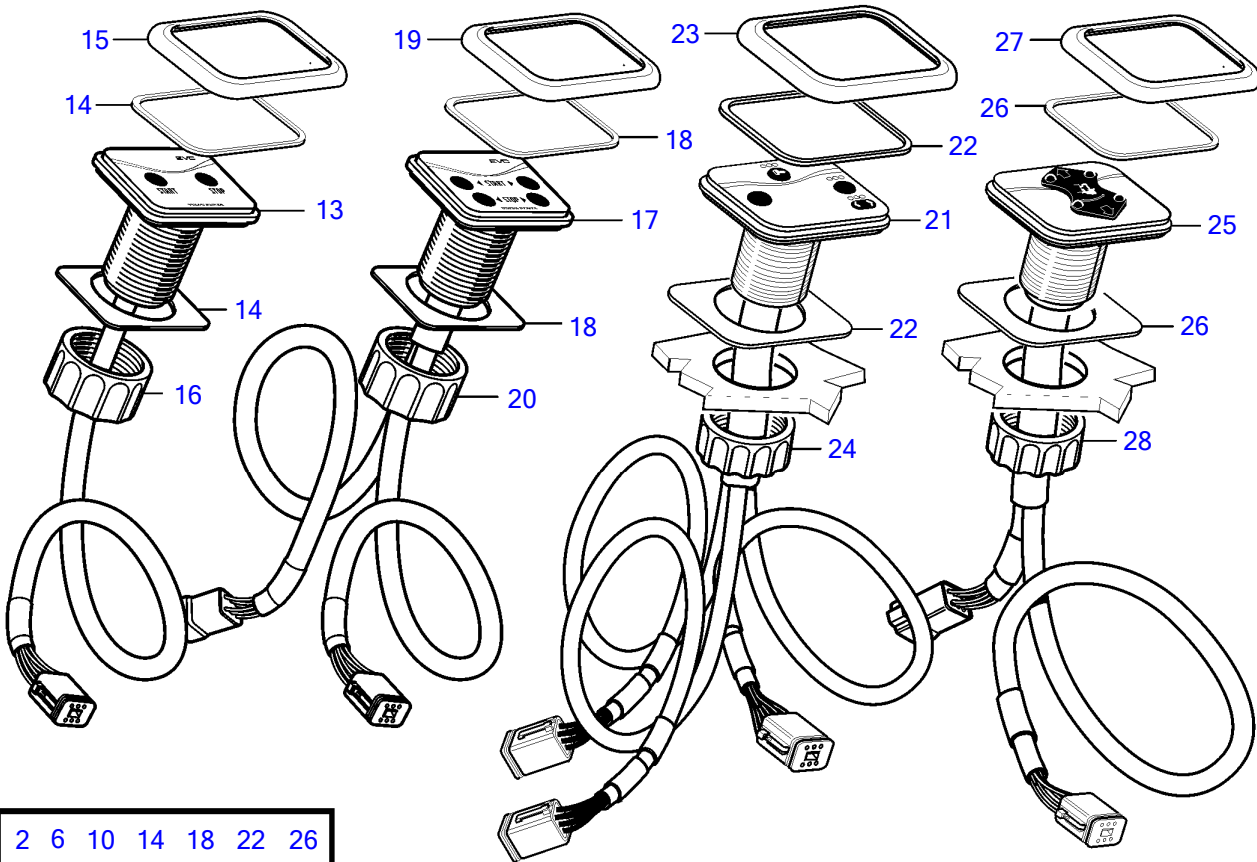
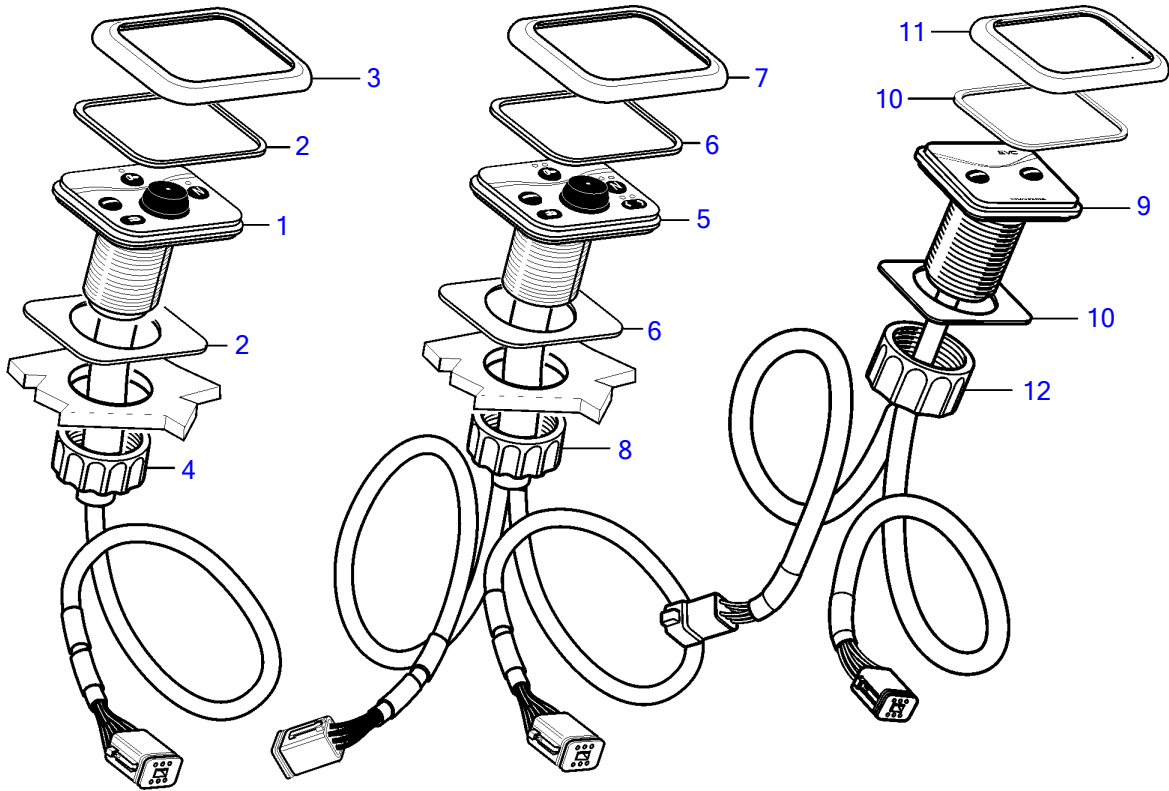


25293

D4-210A-A, D4-210A-B, D4-225A-B, D4-225A-C, D4-225A-D, D4-225A-E, D4-260A-A, D4-260A-B, D4-260A-C, D4-260A-D, D4-260A-E, D4-300A-A, D4-300A-C, D4-300A-D, D4-300A-E

RÉF	No Pièce	QTÉ	DÉSIGNATION	NOTES
1	21501717	1	Afficheur	Pour le montage encastré., remplacé par le numéro de pièce suivant
	21685202	1	Afficheur	Pour le montage encastré., remplacé par le numéro de pièce suivant
	21853866	1	Afficheur	Pour le montage encastré., remplacé par le numéro de pièce suivant
	22080260	1	Afficheur	Pour le montage encastré., remplacé par le numéro de pièce suivant
	22369181	1	Afficheur	Pour le montage encastré., remplacé par le numéro de pièce suivant
	22499544	1	Afficheur	Pour un montage encastré. Remplacé par le numéro de pièce suivant
	22722418	1	Afficheur	Pour un montage encastré. Remplacé par le numéro de pièce suivant
2	21514712	1	• Câble	
3		1	• Lot	
		1	• • Afficheur	
4	21330288	1	Cadre châssis	Pour un montage encastré.
5		1	Cadre châssis	
6	21379779	1	Adaptateur de secteu	12 V
7	21330289	1	Cadre châssis	Pour un montage par le haut
8	(21143284)	1	• Cadre châssis	
9	21144292	1	• Couvercle	

D4-210A-A, D4-210A-B, D4-225A-B, D4-225A-C, D4-225A-D, D4-225A-E, D4-260A-A, D4-260A-B, D4-260A-C, D4-260A-D, D4-260A-E, D4-300A-A, D4-300A-C, D4-300A-D, D4-300A-E

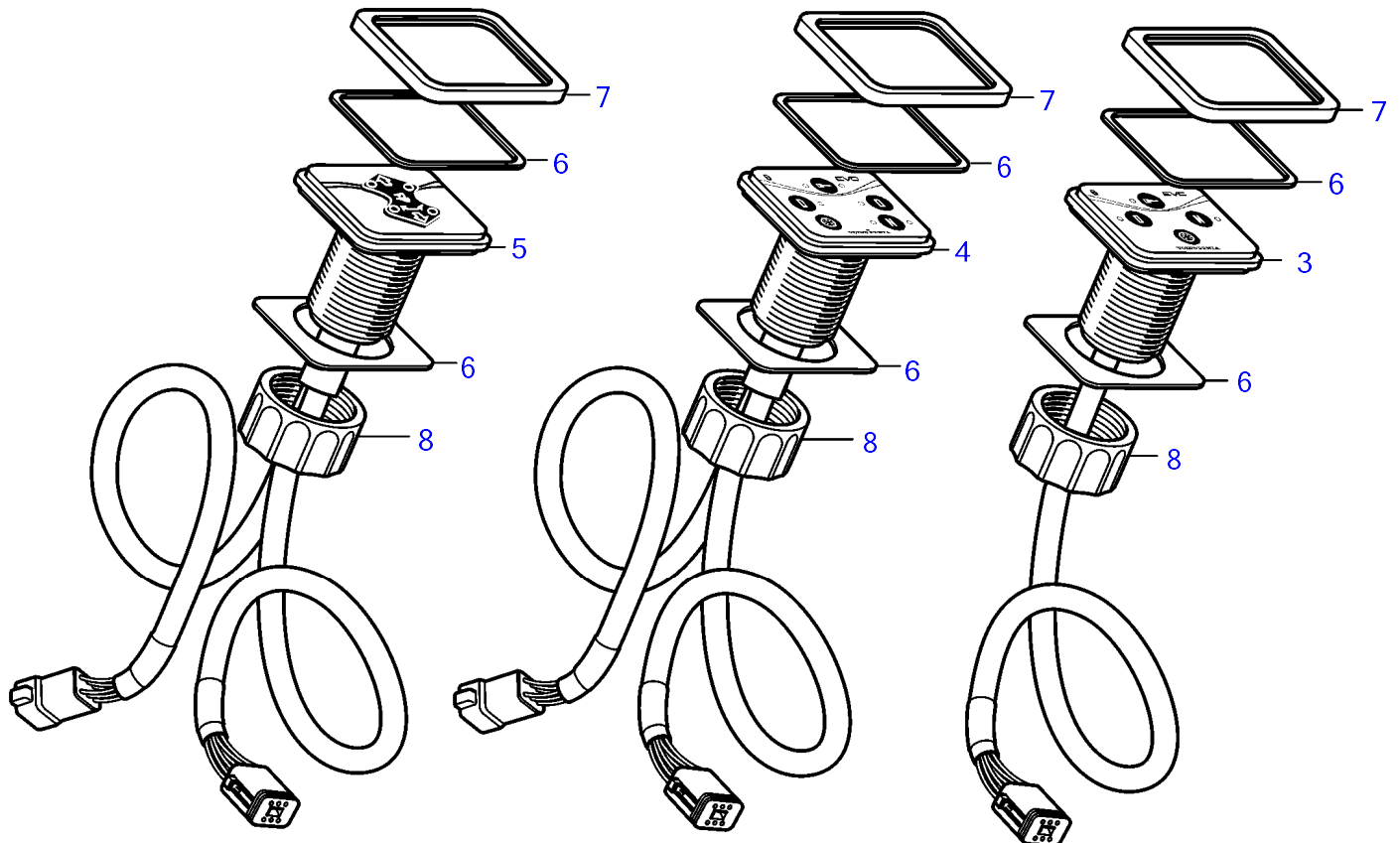
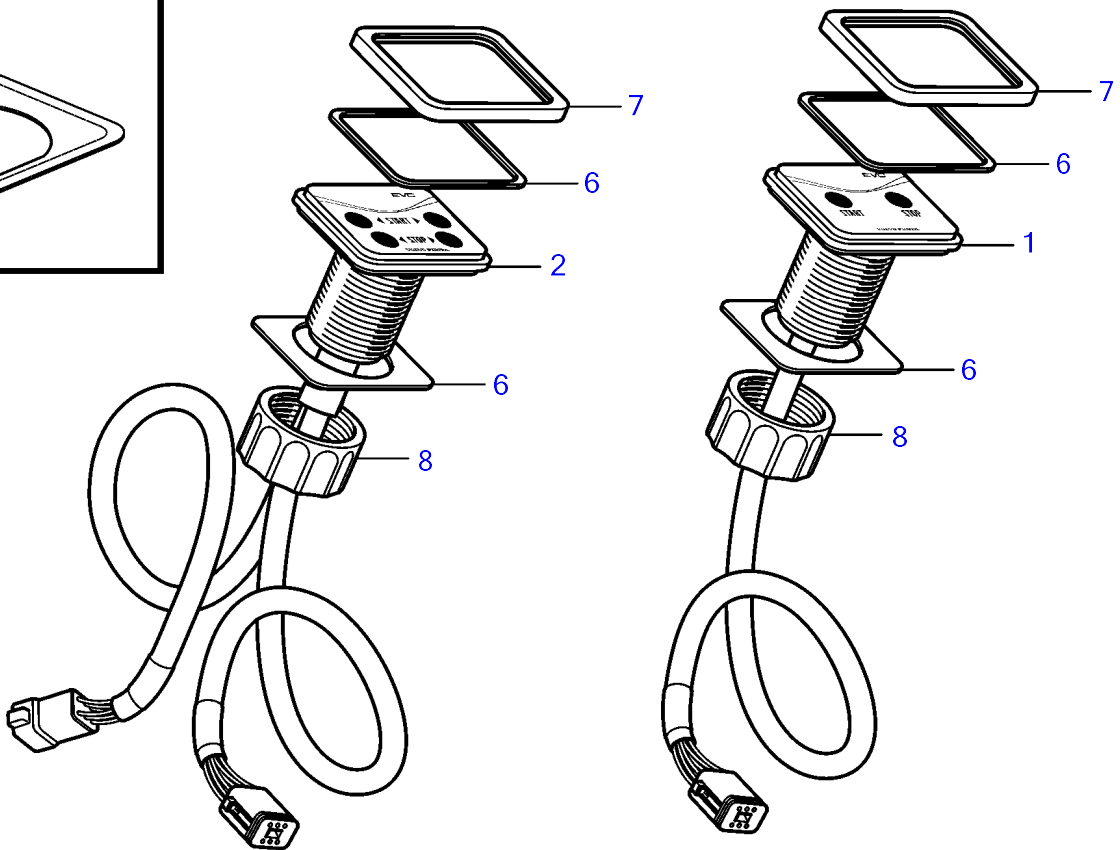
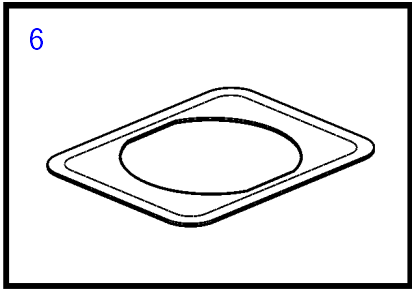


24466

D4-210A-A, D4-210A-B, D4-225A-B, D4-225A-C, D4-225A-D, D4-225A-E, D4-260A-A, D4-260A-B, D4-260A-C, D4-260A-D, D4-260A-E, D4-300A-A, D4-300A-C, D4-300A-D, D4-300A-E

RÉF	No Pièce	QTÉ	DÉSIGNATION	NOTES
1	21310162	1	Pupitre commande	Installation monomoteur
2	3808135	1	• Joint	Aussi pour le montage encastré.
3	3808131	1	• Cadre châssis	
4	3808134	1	• Écrou	
5	21310164	1	Pupitre commande	Installation bimoteur
6	3808135	1	• Joint	Aussi pour le montage encastré.
7	3808131	1	• Cadre châssis	
8	3808134	1	• Écrou	
9	21144011	1	Pupitre commande	Pêche sportive
10	3808135	1	• Joint	Aussi pour le montage encastré.
11	3808131	1	• Cadre châssis	
12	3808134	1	• Écrou	
13	40005641		Pupitre commande, marché/arrêt	Installation simple, station double
14	3808135	1	• Joint	Aussi pour le montage encastré.
15	3808131	1	• Cadre châssis	
16	3808134	1	• Écrou	
17	40005642	1	Pupitre commande, marché/arrêt	Installation double, double station
18	3808135	1	• Joint	Aussi pour le montage encastré.
19	3808131	1	• Cadre châssis	
20	3808134	1	• Écrou	
21	3594954	1	Lot, marché/arrêt	Triple installation.
22	3808135	1	• Joint	
23	3808131	1	• Cadre châssis	
24	3808134	1	• Écrou	
25	40005634	1	Pupitre commande	Power Trim
26	3808135	1	• Joint	Aussi pour le montage encastré.
27	3808131	1	• Cadre châssis	
28	3808134	1	• Écrou	

D4-210A-A, D4-210A-B, D4-225A-B, D4-260A-A, D4-260A-B

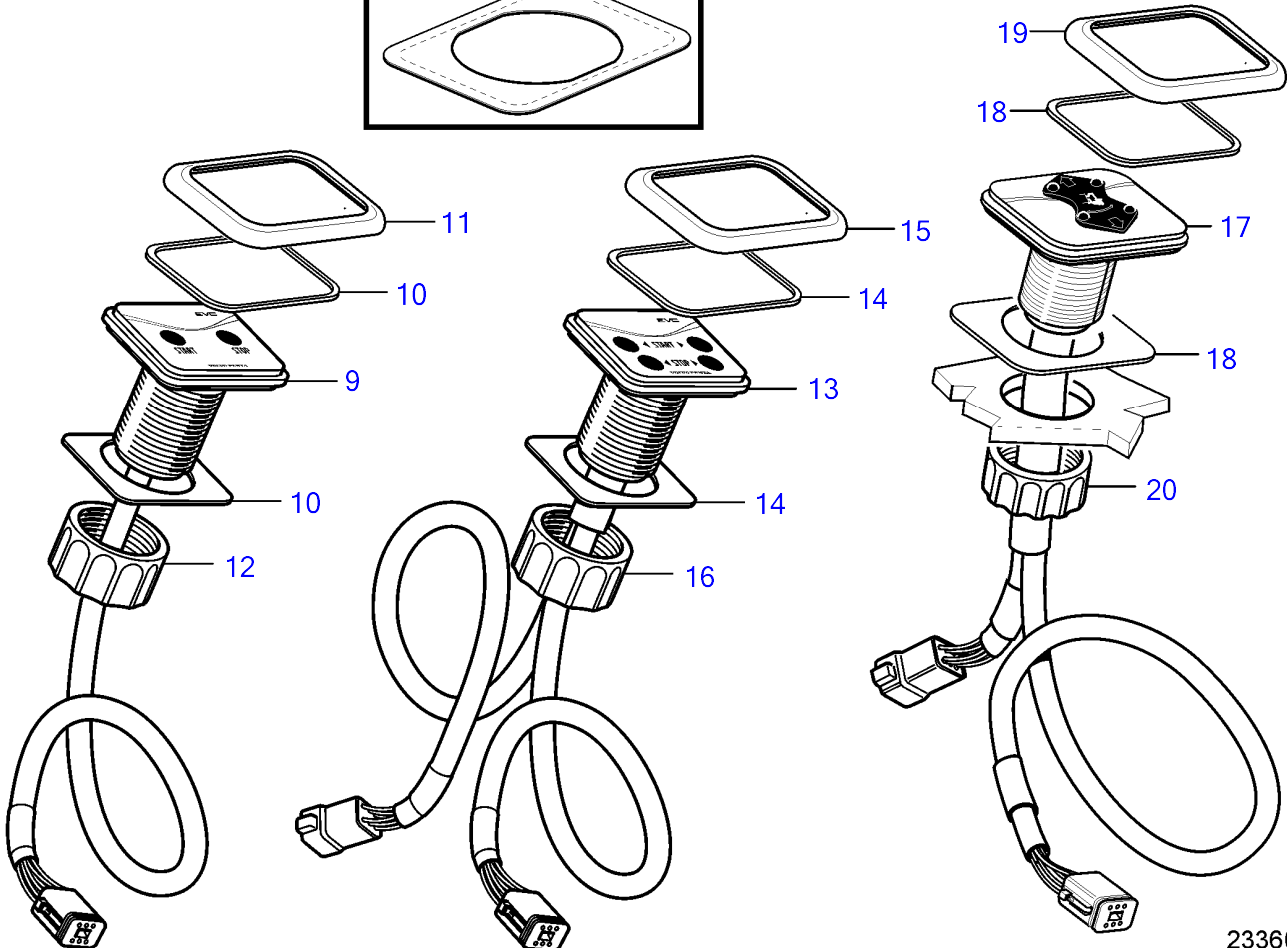
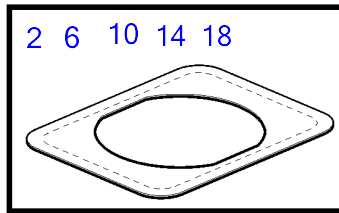
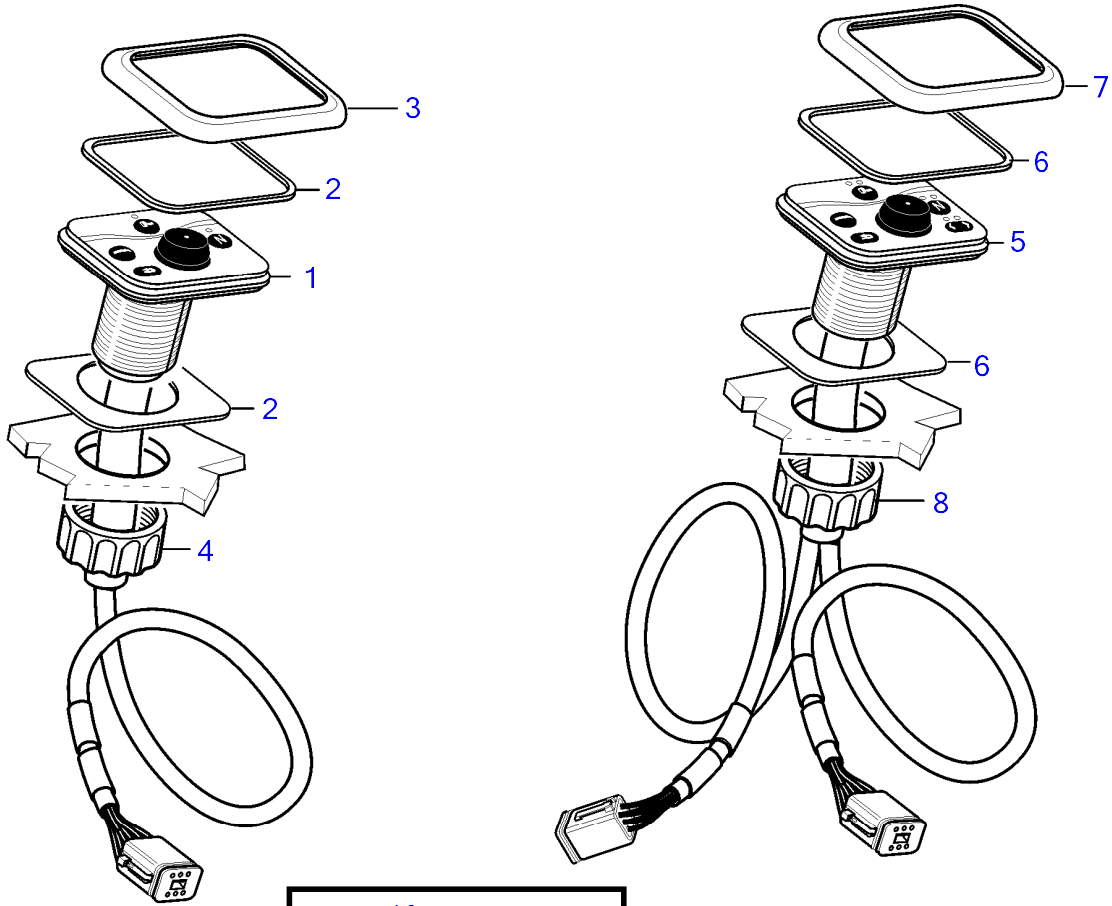


20837

D4-210A-A, D4-210A-B, D4-225A-B, D4-260A-A, D4-260A-B

RÉF	No Pièce	QTÉ	DÉSIGNATION	NOTES
1	40005641	1	Pupitre commande	Installation unique, (3807315)
2	40005642	1	Pupitre commande	Installation jumelle, (3807316)
3	21123925	1	Pupitre commande	Installation jumelle, (3807312)
4	21123928	1	Pupitre commande	Installation jumelle, (3807313)
5	40005634	1	Pupitre commande	Garniture de puissance, (3807314)
6	3808135	1	• Joint	Aussi pour le montage encastré.
7	3808131	1	• Cadre châssis	
8	3808134	1	• Écrou	

D4-210A-A, D4-210A-B, D4-225A-B, D4-260A-A, D4-260A-B, D4-300A-A

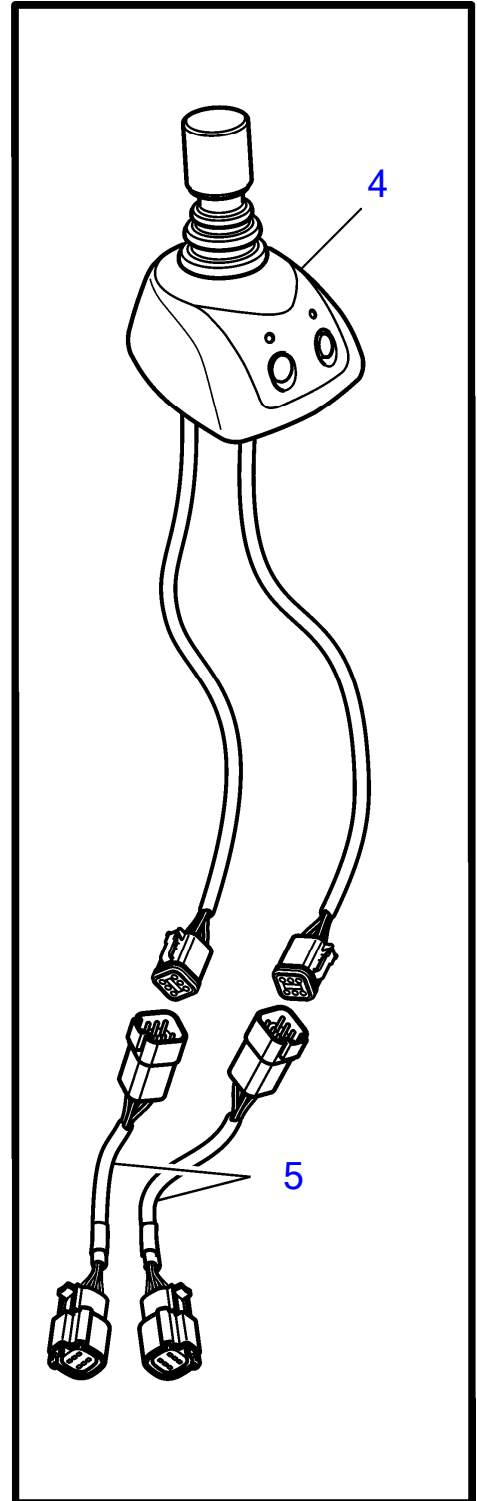
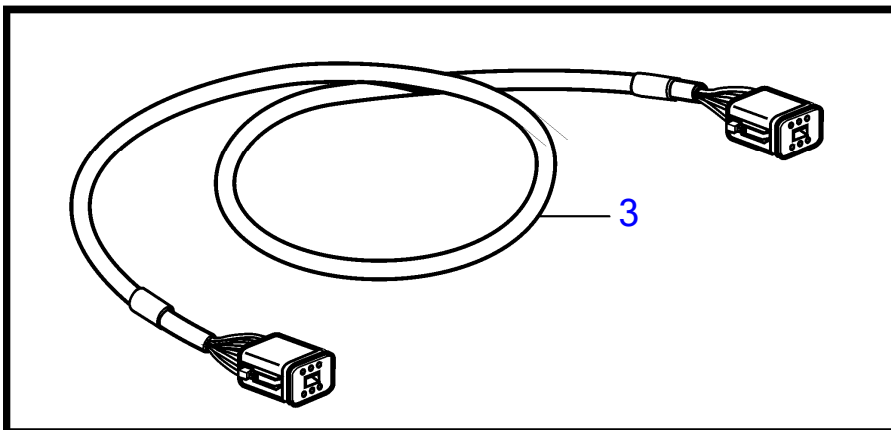
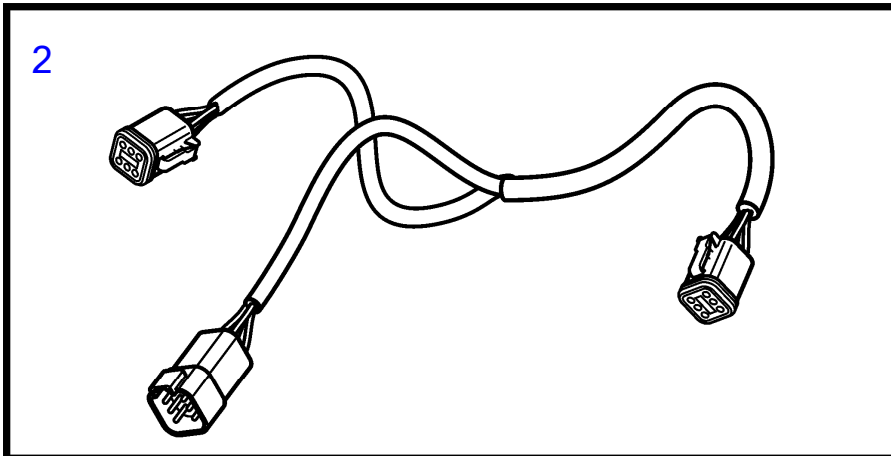
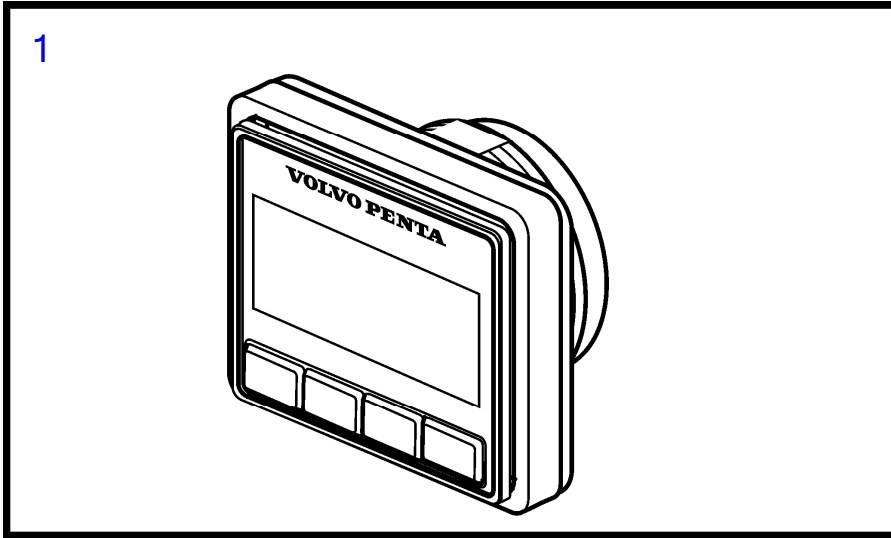


23360

D4-210A-A, D4-210A-B, D4-225A-B, D4-260A-A, D4-260A-B, D4-300A-A

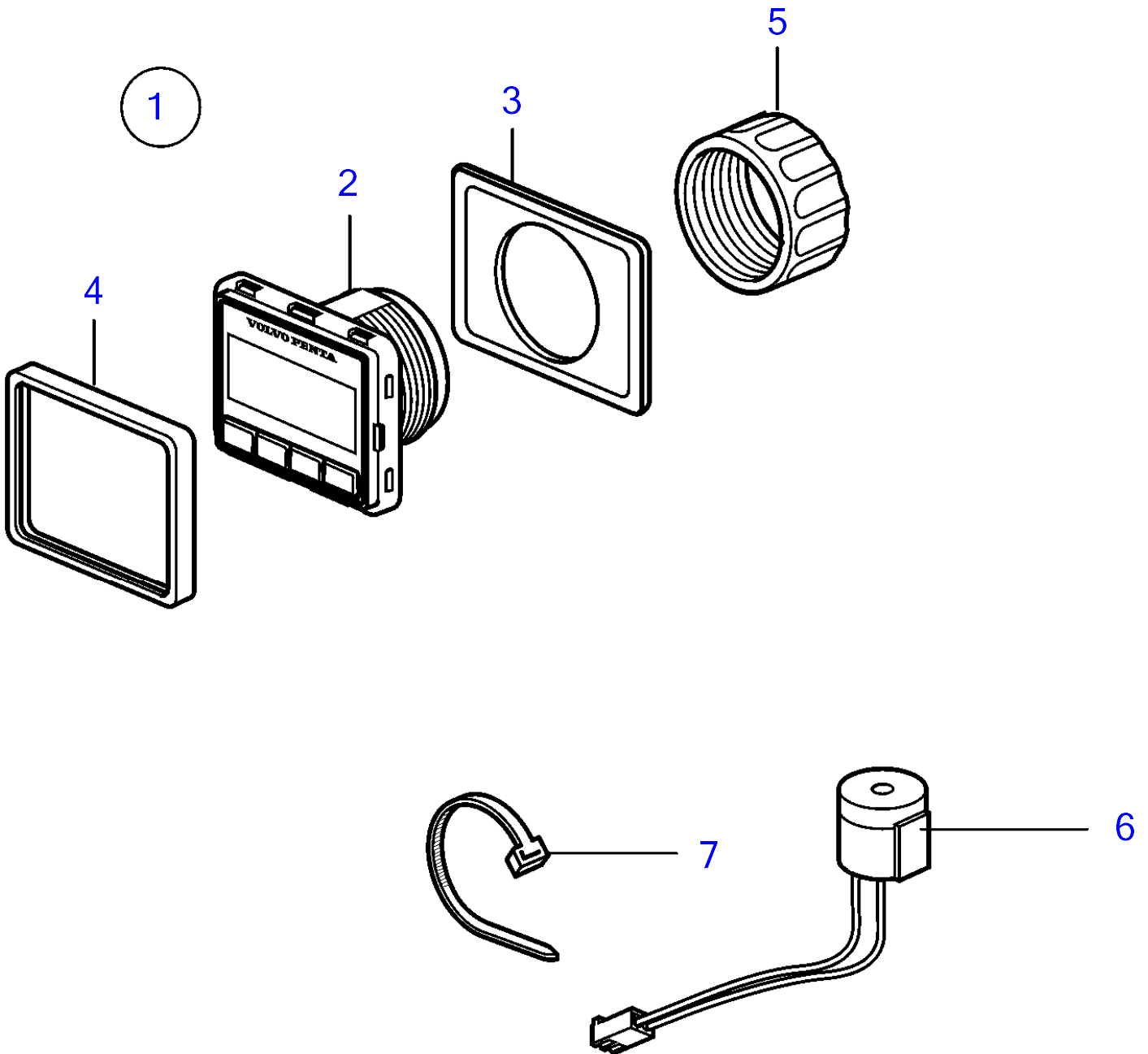
RÉF	No Pièce	QTÉ	DÉSIGNATION	NOTES
1	21310162	1	Pupitre commande	Installation monomoteur
2	3808135	1	• Joint	Aussi pour le montage encastré.
3	3808131	1	• Cadre châssis	
4	3808134	1	• Écrou	
5	21310164	1	Pupitre commande	Installation bimoteur
6	3808135	1	• Joint	Aussi pour le montage encastré.
7	3808131	1	• Cadre châssis	
8	3808134	1	• Écrou	
9	40005641		Pupitre commande	Installation simple, station double
10	3808135	1	• Joint	Aussi pour le montage encastré.
11	3808131	1	• Cadre châssis	
12	3808134	1	• Écrou	
13	40005642	1	Pupitre commande	Installation double, double station
14	3808135	1	• Joint	Aussi pour le montage encastré.
15	3808131	1	• Cadre châssis	
16	3808134	1	• Écrou	
17	40005634	1	Pupitre commande	Power Trim
18	3808135	1	• Joint	Aussi pour le montage encastré.
19	3808131	1	• Cadre châssis	
20	3808134	1	• Écrou	

D4-225A-E, D4-260A-E, D4-300A-E

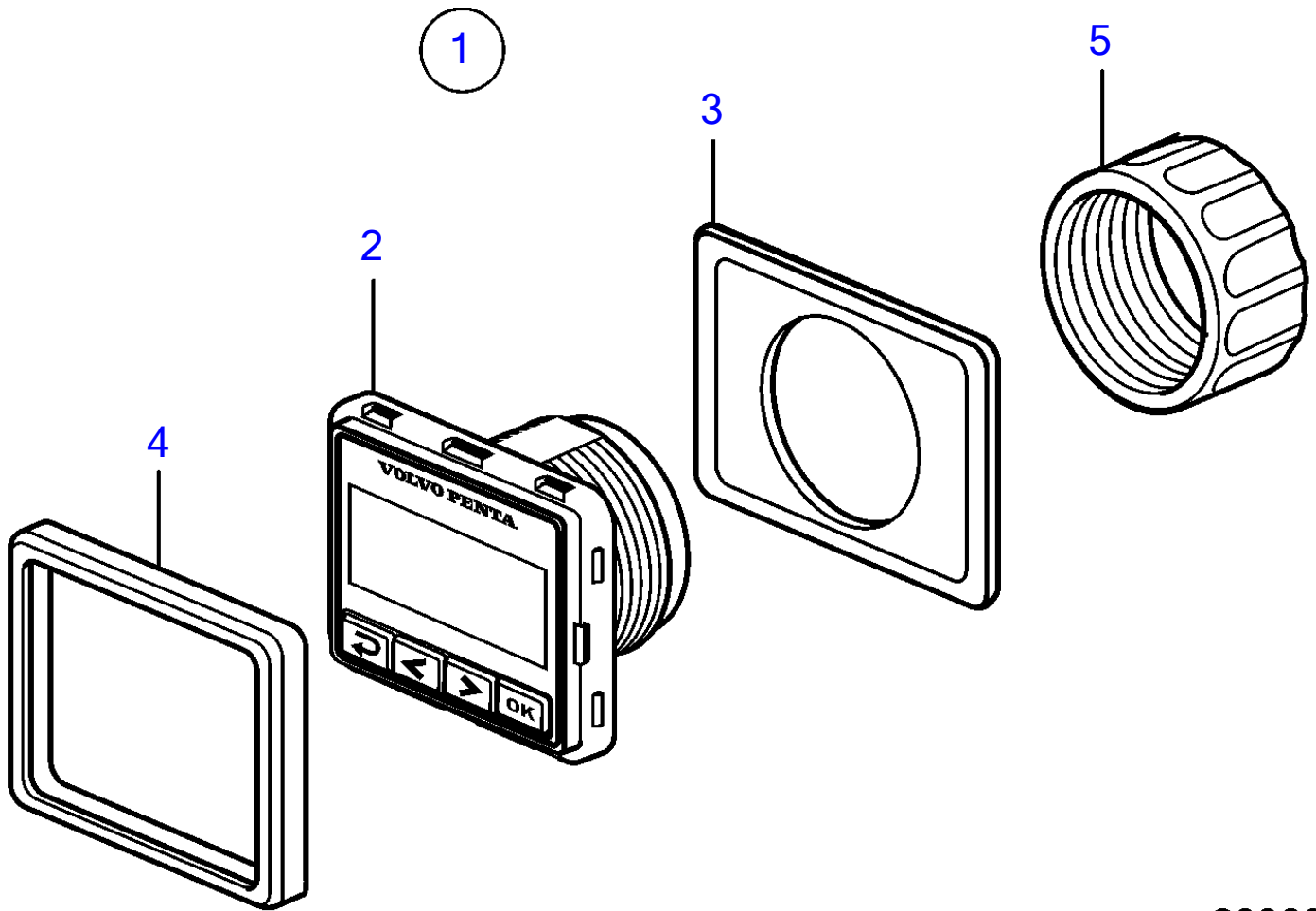


25308

D4-225A-E, D4-260A-E, D4-300A-E

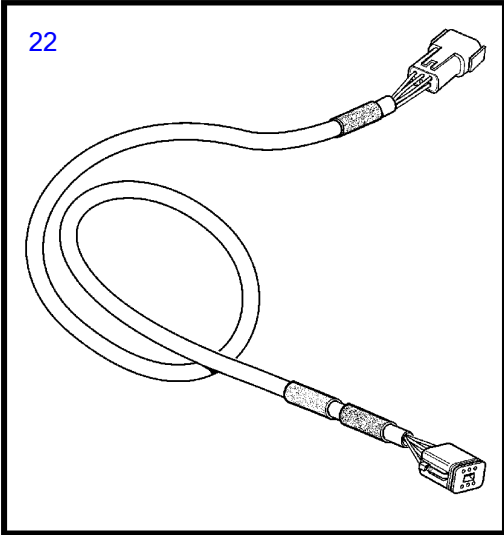
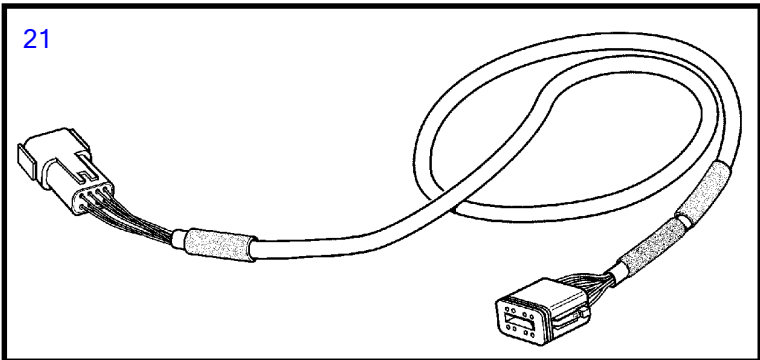
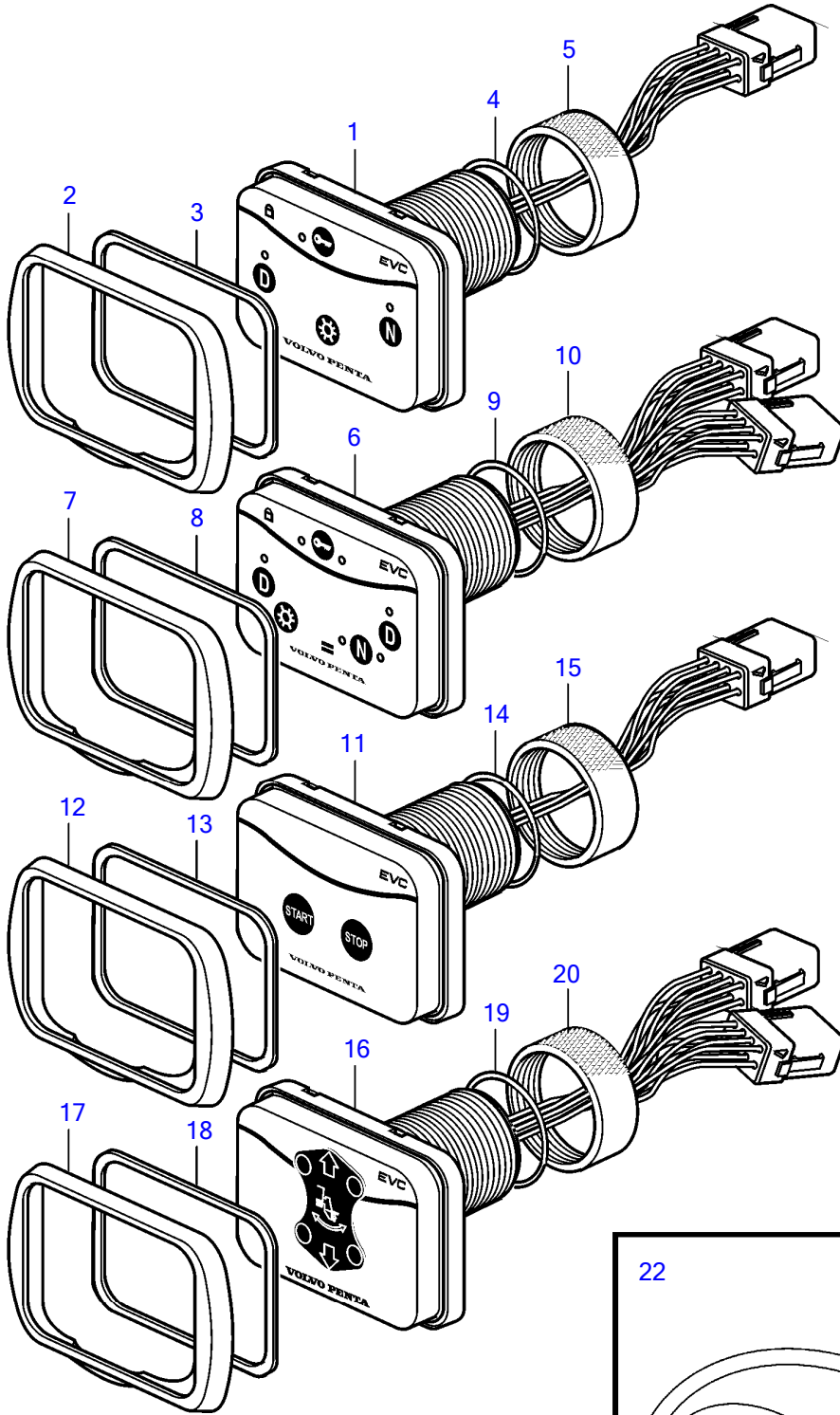


26395



28609

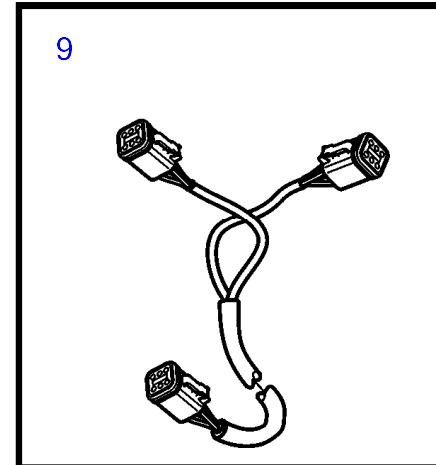
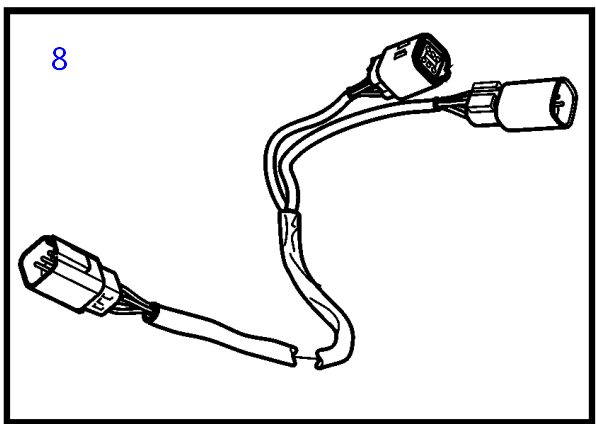
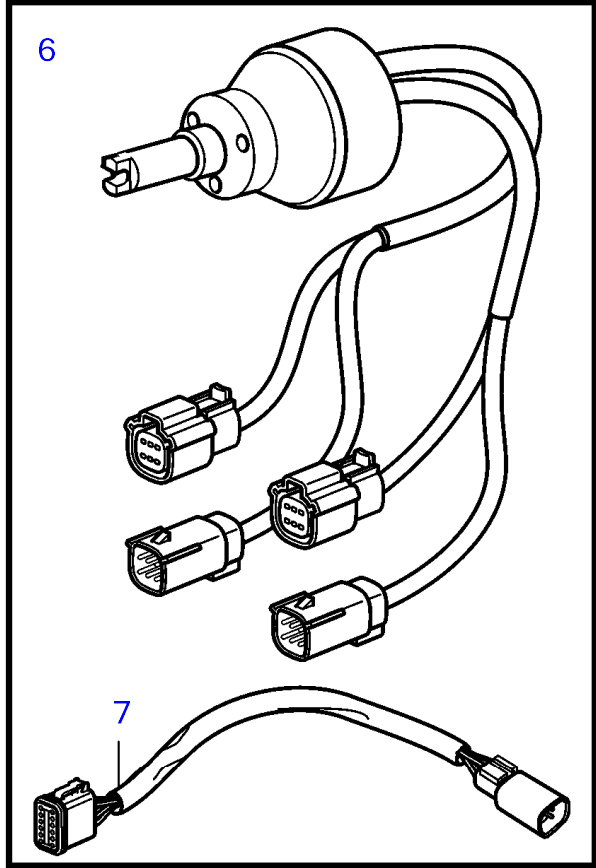
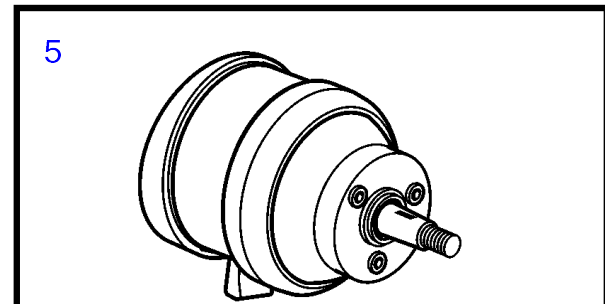
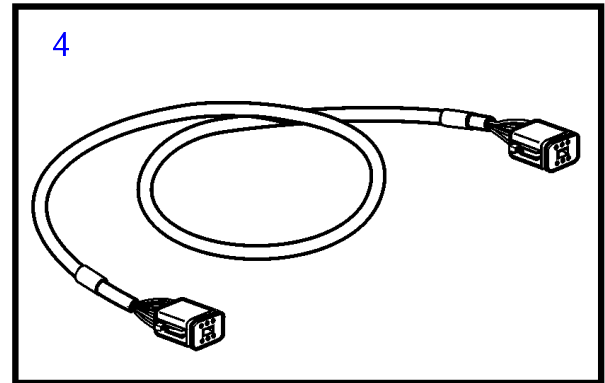
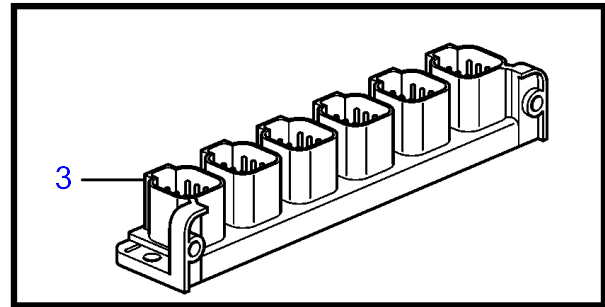
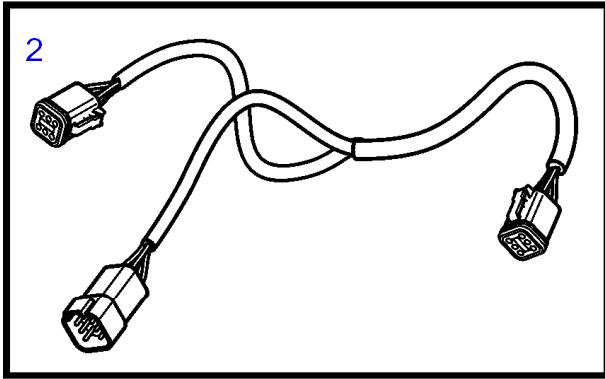
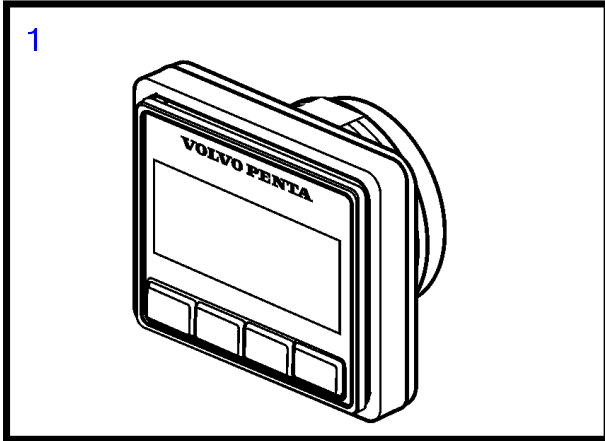
D4-210A-A, D4-260A-A, D4-260A-B



D4-210A-A, D4-260A-A, D4-260A-B

RÉF	No Pièce	QTÉ	DÉSIGNATION	NOTES
1	874459	X	Pupitre de commande	Installation monomoteur
2	874149	1	▪ Cadre châssis	
3	874192	1	▪ Joint	
4	874191	1	▪ Joint torique	
5	874193	1	▪ Écrou rond	
6	874460	X	Pupitre de commande	
7	874149	1	▪ Cadre châssis	
8	874192	1	▪ Joint	
9	874191	1	▪ Joint torique	
10	874193	1	▪ Écrou rond	
11	874461	X	Pupitre de commande	
12	874149	1	▪ Cadre châssis	
13	874192	1	▪ Joint	
14	874191	1	▪ Joint torique	
15	874193	1	▪ Écrou rond	
16	889744	X	Pupitre de commande	
17	874149	1	▪ Cadre châssis	
18	874192	1	▪ Joint	
19	874191	1	▪ Joint torique	
20	874193	1	▪ Écrou rond	
21	874677	1	Kit câbles	Câble du panneau de commande EVC, 8 pôles pour HCU., L = 1,5 m
22	874749	1	Kit câbles	Pour les panneaux de démarrage et d'arrêt 874837 pour HCU., L = 1,5 m

D4-225A-E, D4-260A-E, D4-300A-E

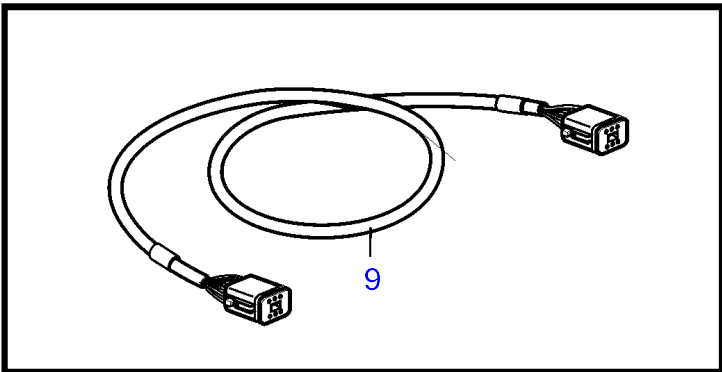
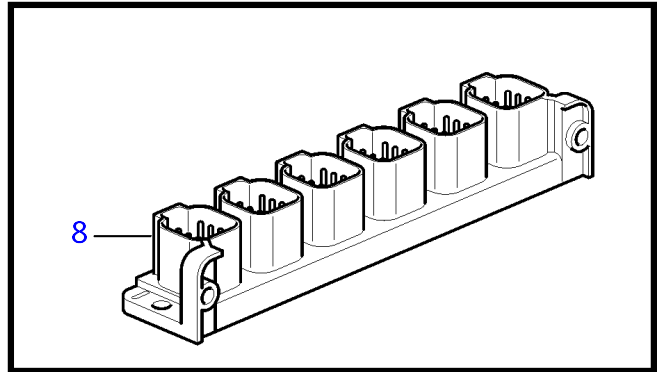
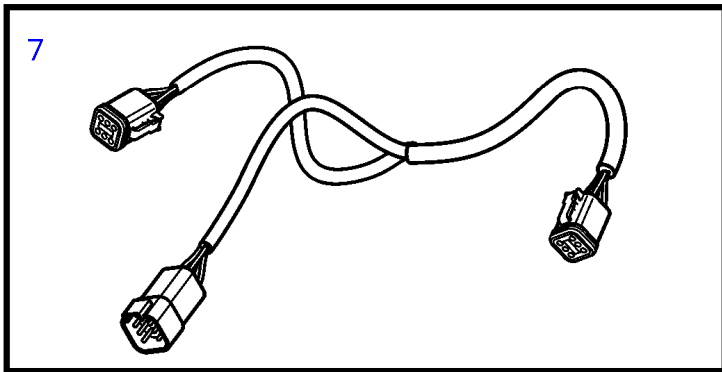
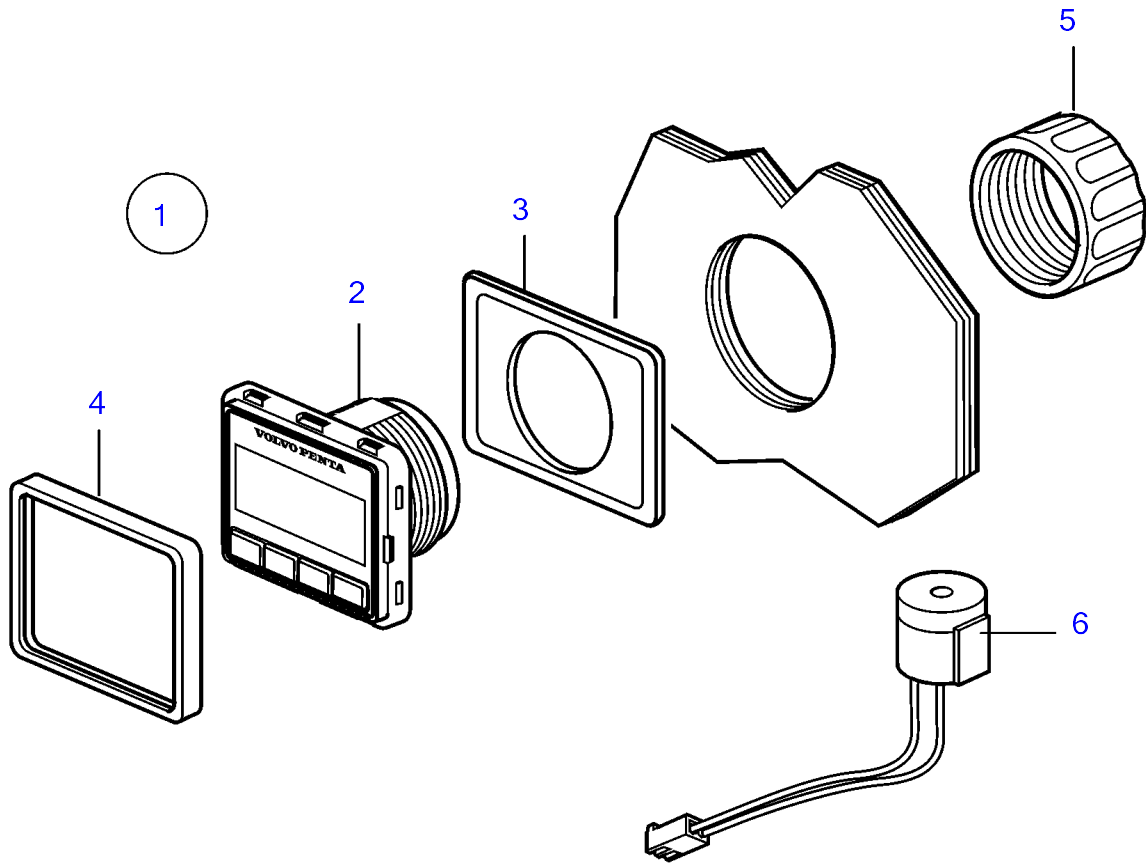


25301

D4-225A-E, D4-260A-E, D4-300A-E

RÉF	No Pièce	QTÉ	DÉSIGNATION	NOTES
1	21761722	1	Afficheur	Afficheur multiple tableau de boutons
2	3588972	3	Kit câbles	
3	21469055	2	Bloc connexion	
4	3886666	7	Câble	
5	3841280	1	Réglage volant	
6	21469560	1	Moyeu de volant	Remplacé par 22353839
	22353839	1	Moyeu de volant	
7	21421942	1	Câble	Alternative à EVC-C3
8	21421941	2	Câble	Pour le système EVC et le moyeu 21469560.
9	21287072	1	Faisceau de câbles	

D4-225A-E, D4-260A-E, D4-300A-E

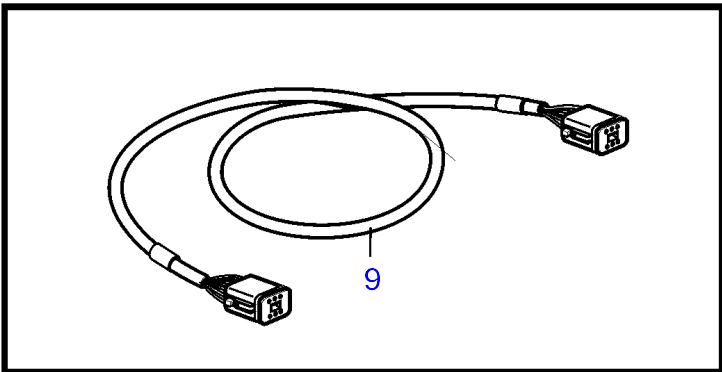
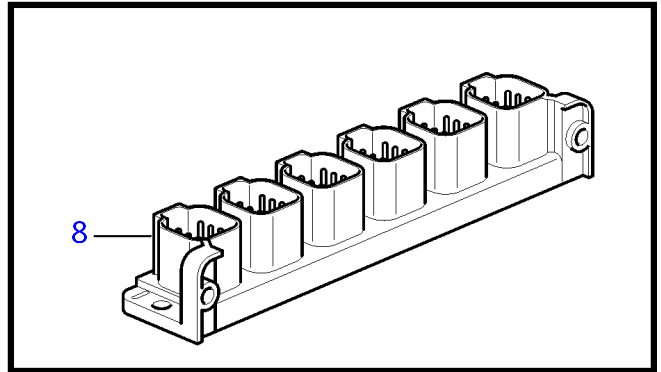
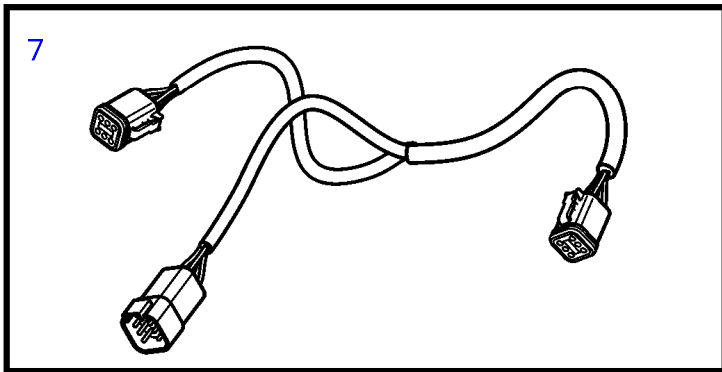
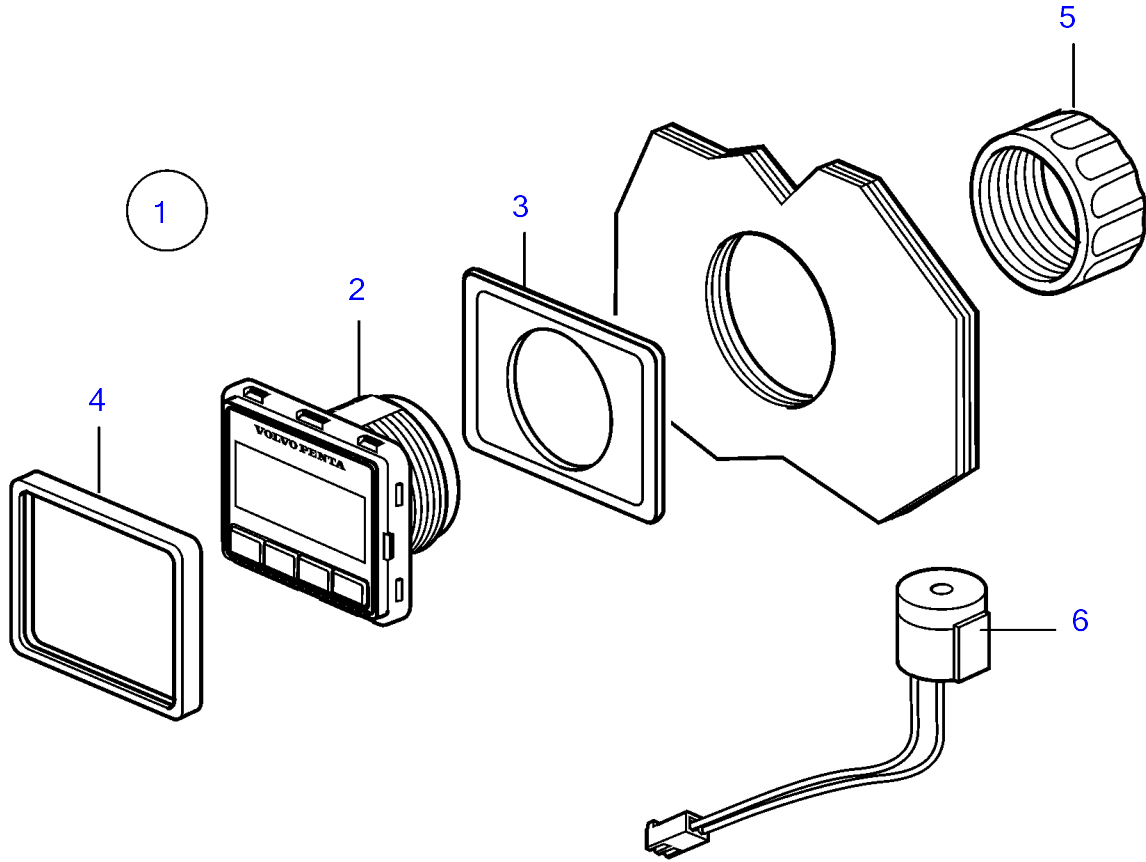


25294

D4-225A-E, D4-260A-E, D4-300A-E

RÉF	No Pièce	QTÉ	DÉSIGNATION	NOTES
1	21761722	1	Afficheur	Afficheur multiple tableau de boutons
2		1	• Afficheur	
3	3808135	1	• Joint	
4	21467057	1	• Cadre châssis	
5	874450	1	• Bague de fixation	
6	21358227	1	• Bruiteur	
7	3588972	1	Kit câbles	
8	21469055	1	Bloc connexion	
9	3886666	3	Câble	

D4-225A-E, D4-260A-E, D4-300A-E

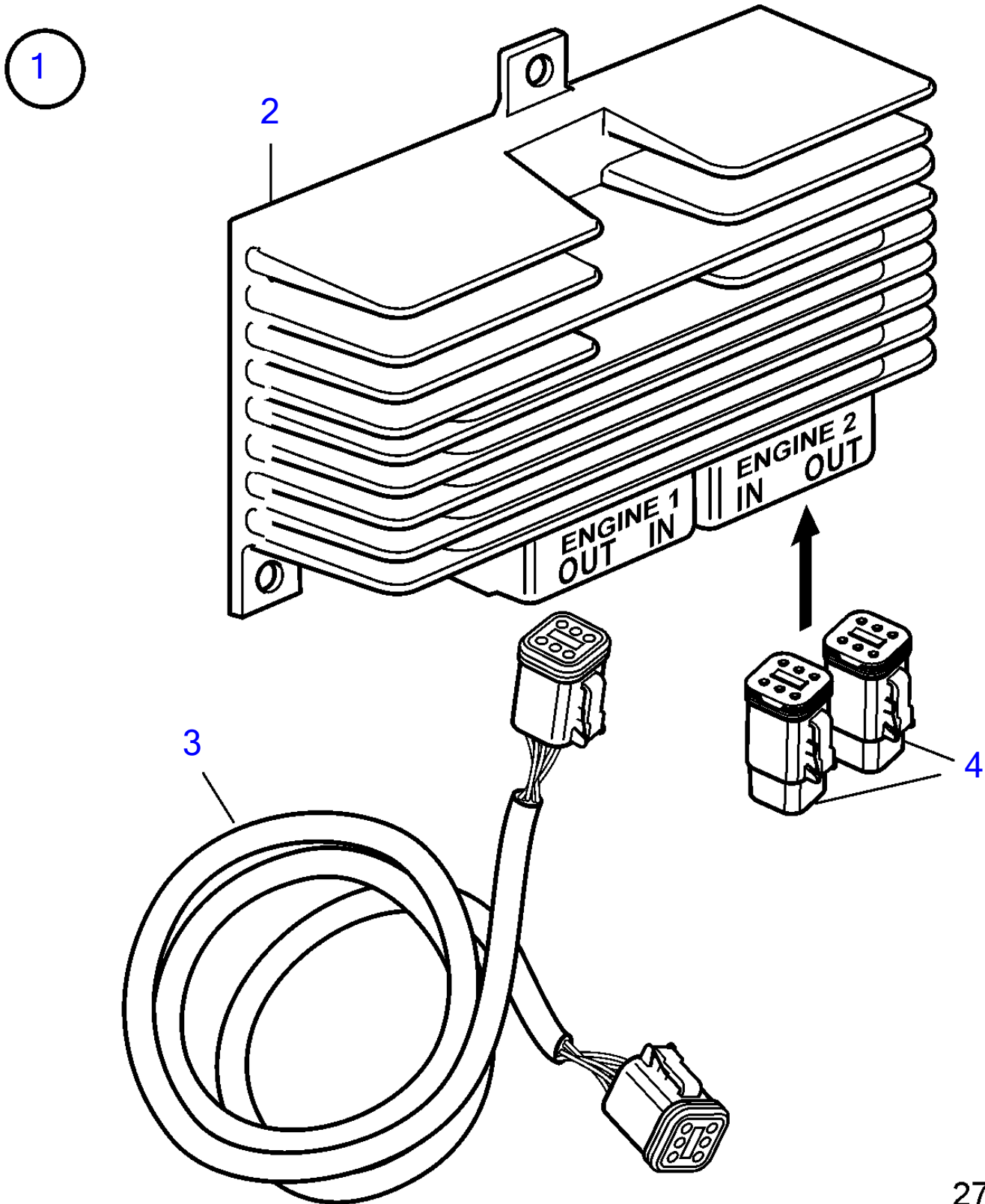


25294

D4-225A-E, D4-260A-E, D4-300A-E

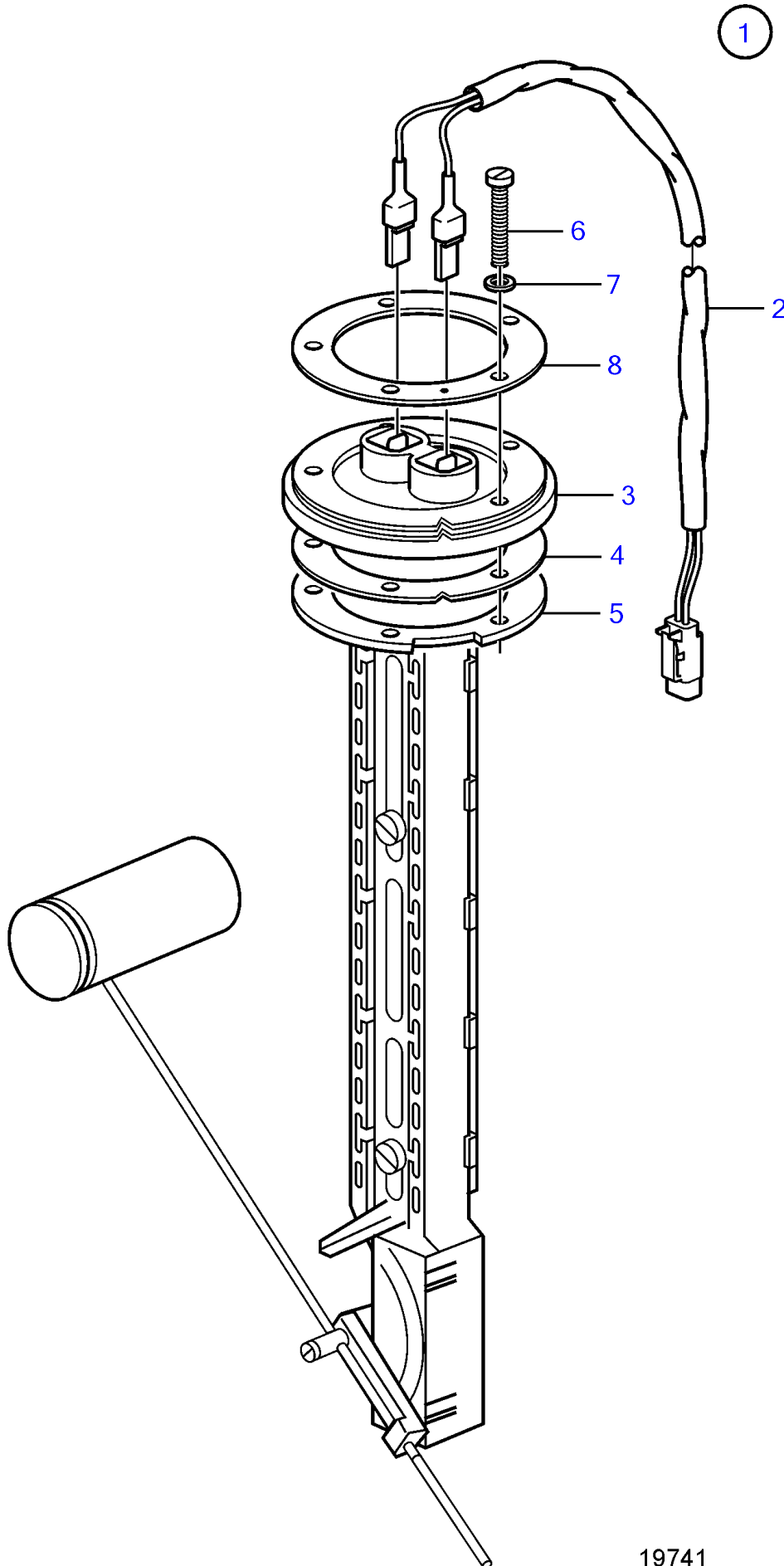
RÉF	No Pièce	QTÉ	DÉSIGNATION	NOTES
1	21761722	1	Afficheur	Afficheur multiple tableau de boutons
2		1	• Afficheur	
3	3808135	1	• Joint	
4	21467057	1	• Cadre châssis	
5	874450	1	• Bague de fixation	
6	21358227	1	• Bruiteur	
7	3588972	2	Kit câbles	
8	21469055	1	Bloc connexion	
9	3886666	6	Câble	

D4-210A-A, D4-210A-B, D4-225A-B, D4-225A-C, D4-225A-D, D4-225A-E, D4-260A-A, D4-260A-B, D4-260A-C, D4-260A-D, D4-260A-E, D4-300A-A, D4-300A-C, D4-300A-D, D4-300A-E



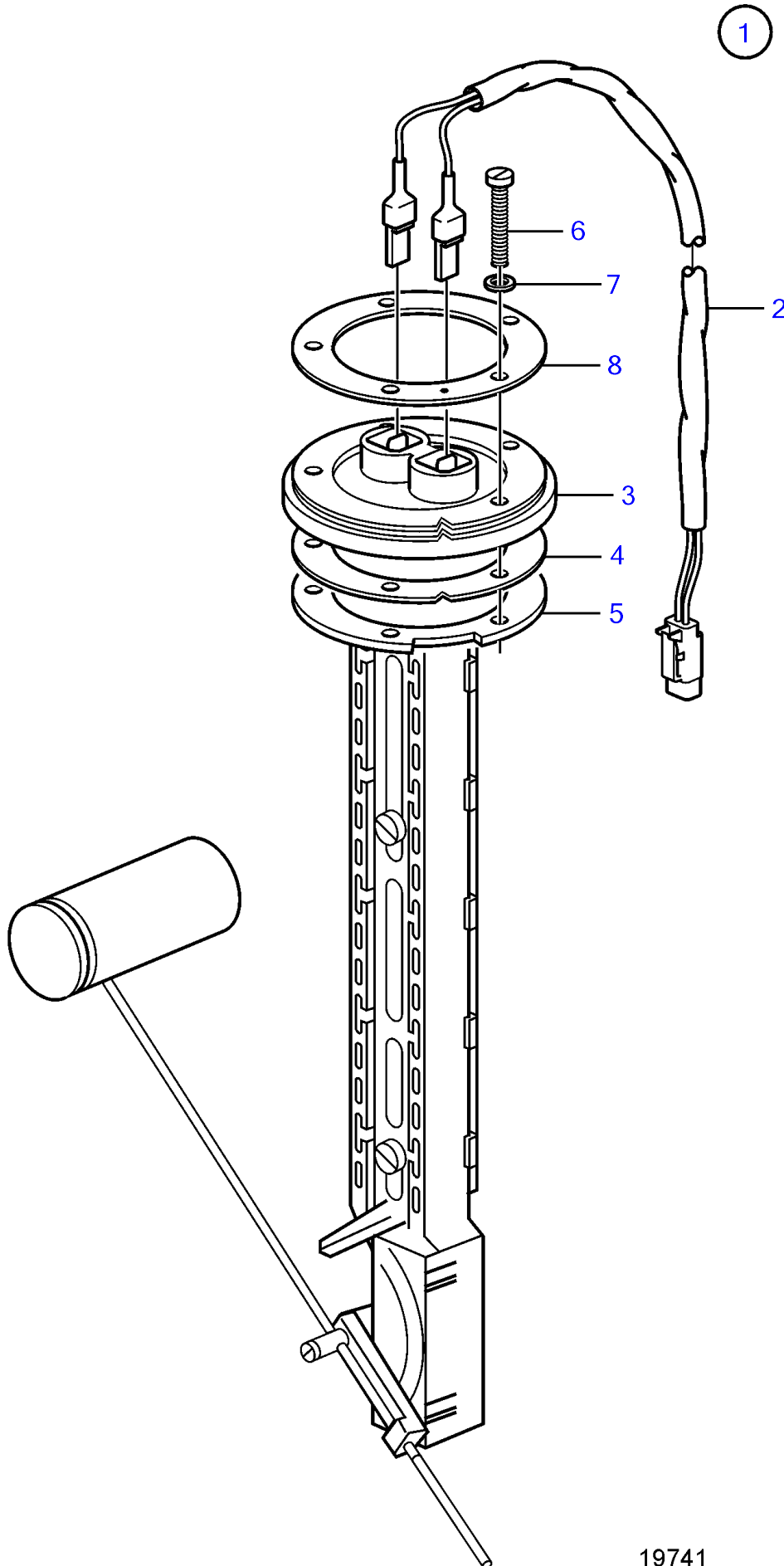
27530

D4-210A-A, D4-210A-B, D4-225A-B, D4-225A-C, D4-225A-D, D4-225A-E, D4-260A-A, D4-260A-B, D4-260A-C, D4-260A-D, D4-260A-E, D4-300A-A, D4-300A-C, D4-300A-D, D4-300A-E



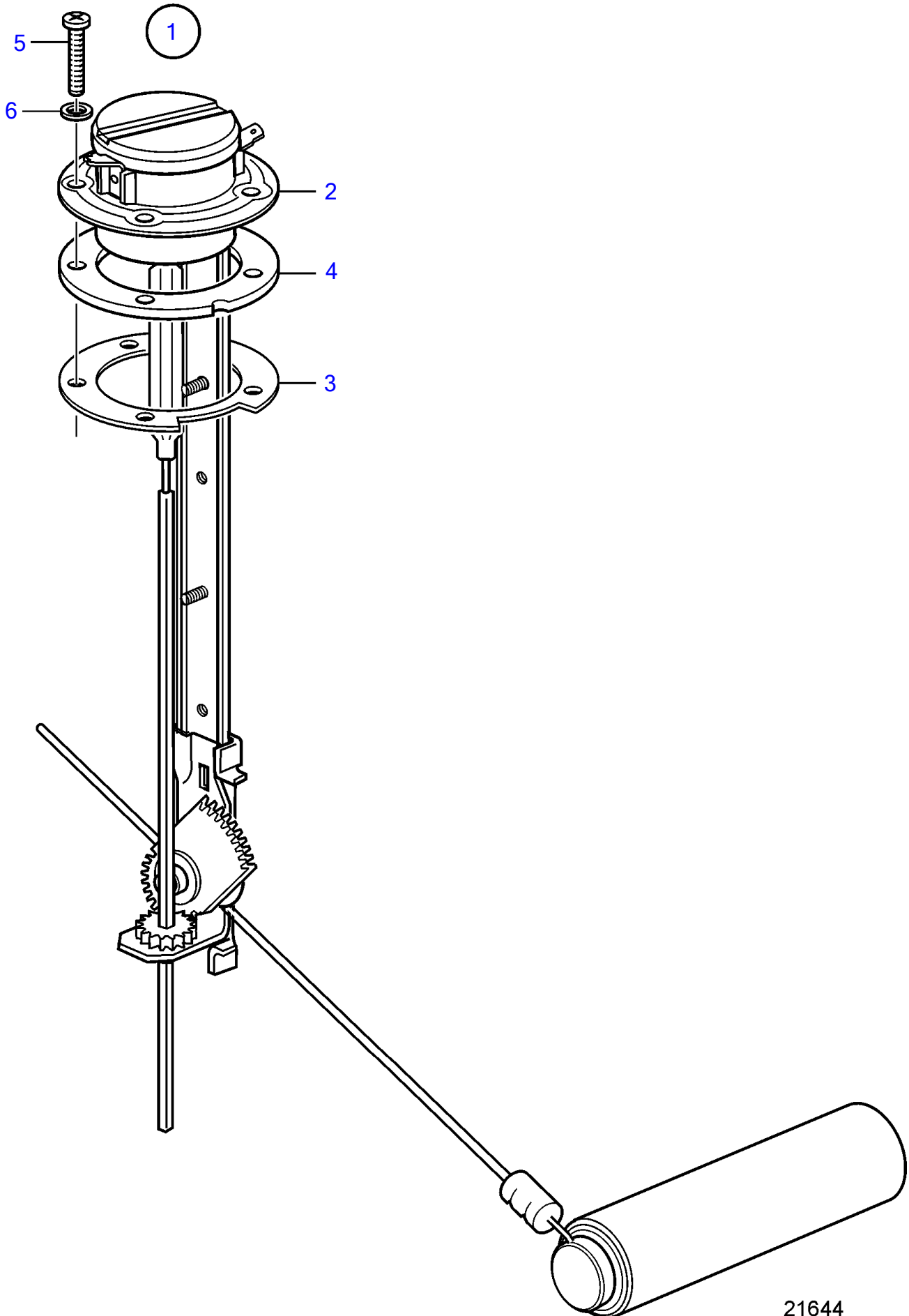
19741

D4-210A-A, D4-210A-B, D4-225A-B, D4-225A-C, D4-225A-D, D4-225A-E, D4-260A-A, D4-260A-B, D4-260A-C, D4-260A-D, D4-260A-E, D4-300A-A, D4-300A-C, D4-300A-D, D4-300A-E



19741

D4-210A-A, D4-210A-B, D4-225A-B, D4-225A-C, D4-225A-D, D4-225A-E, D4-260A-A, D4-260A-B, D4-260A-C, D4-260A-D, D4-260A-E, D4-300A-A, D4-300A-C, D4-300A-D, D4-300A-E

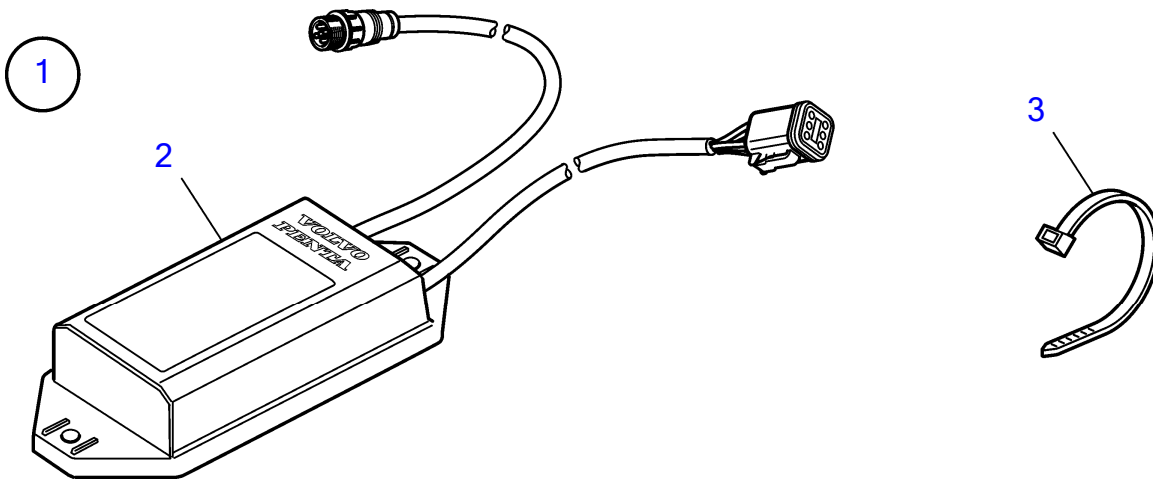


21644

D4-210A-A, D4-210A-B, D4-225A-B, D4-225A-C, D4-225A-D, D4-225A-E, D4-260A-A, D4-260A-B, D4-260A-C, D4-260A-D, D4-260A-E, D4-300A-A, D4-300A-C, D4-300A-D, D4-300A-E

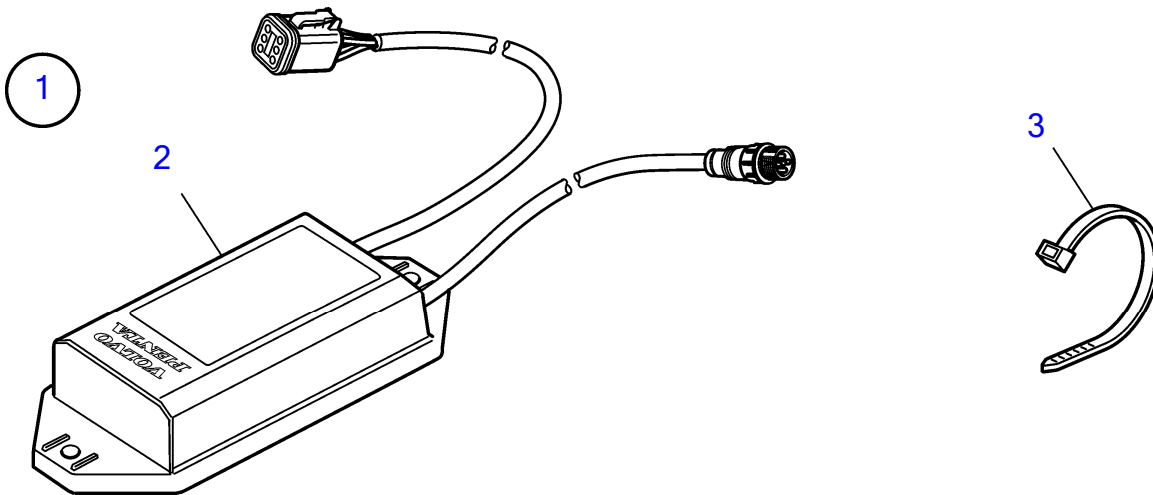
RÉF	No Pièce	QTÉ	DÉSIGNATION	NOTES
1	3809098	1	Capteur de niveau, Jeu	
2	834389	1	• Sonde de réservoir	
3	89865	1	• • Joint	
4	(834480)	1	• • Bride	
5	956078	4	• • Vis empreinte crucif	L=16mm (956078)
	956081	1	• • Vis empreinte crucif	L = 25 mm
6	834481	5	• • Joint	

D4-210A-A, D4-210A-B, D4-225A-B, D4-225A-C, D4-225A-D, D4-225A-E, D4-260A-A, D4-260A-B, D4-260A-C, D4-260A-D, D4-260A-E, D4-300A-A, D4-300A-C, D4-300A-D, D4-300A-E



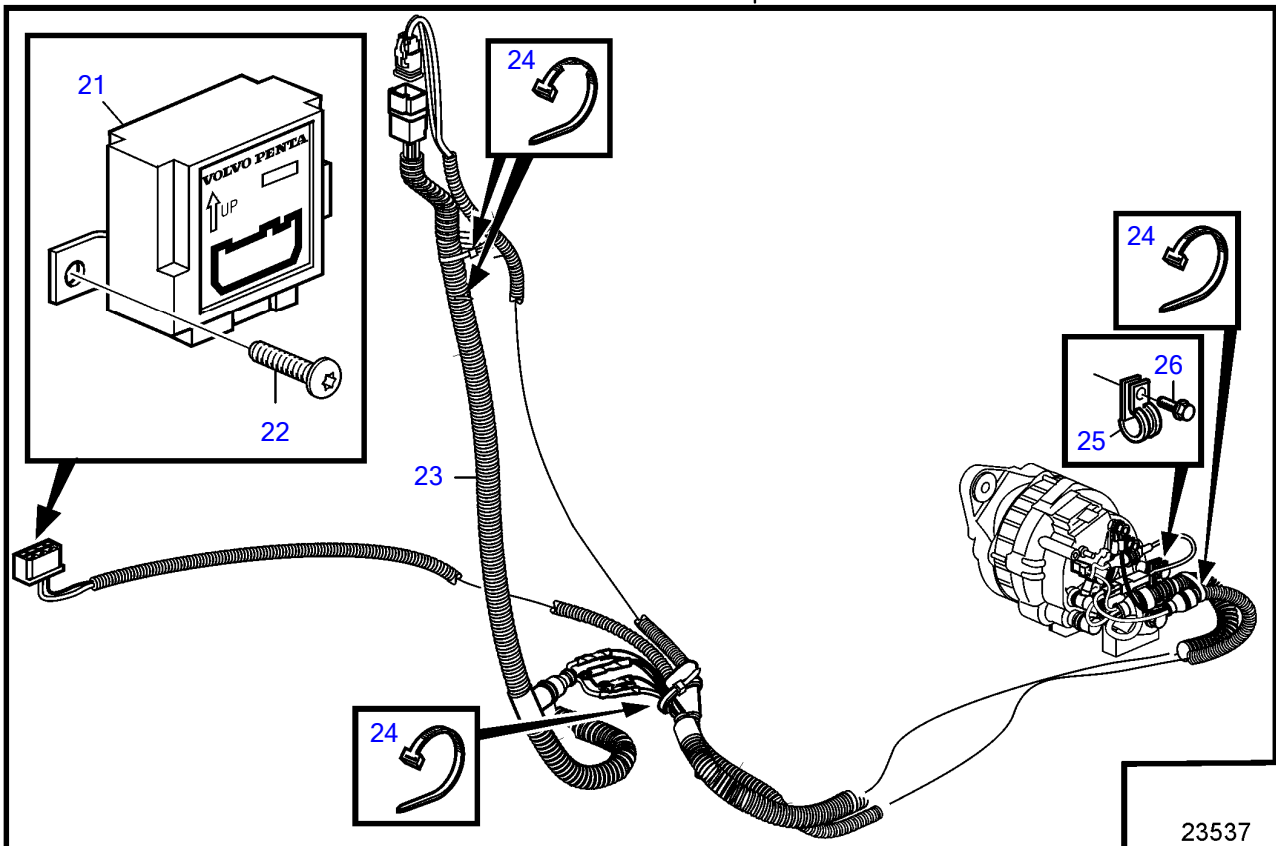
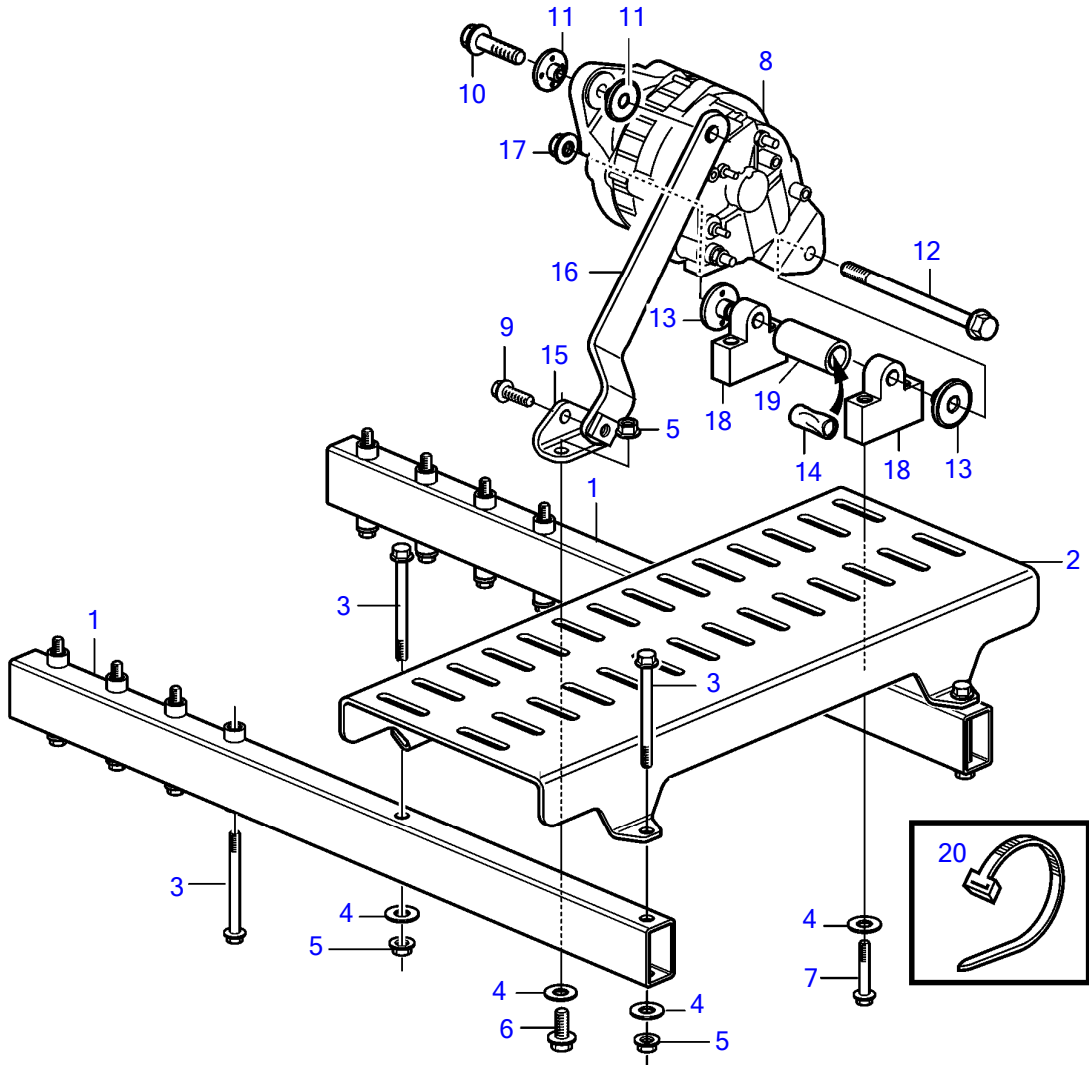
29492

D4-210A-A, D4-210A-B, D4-225A-B, D4-225A-C, D4-225A-D, D4-225A-E, D4-260A-A, D4-260A-B, D4-260A-C, D4-260A-D, D4-260A-E, D4-300A-A, D4-300A-C, D4-300A-D, D4-300A-E



29782

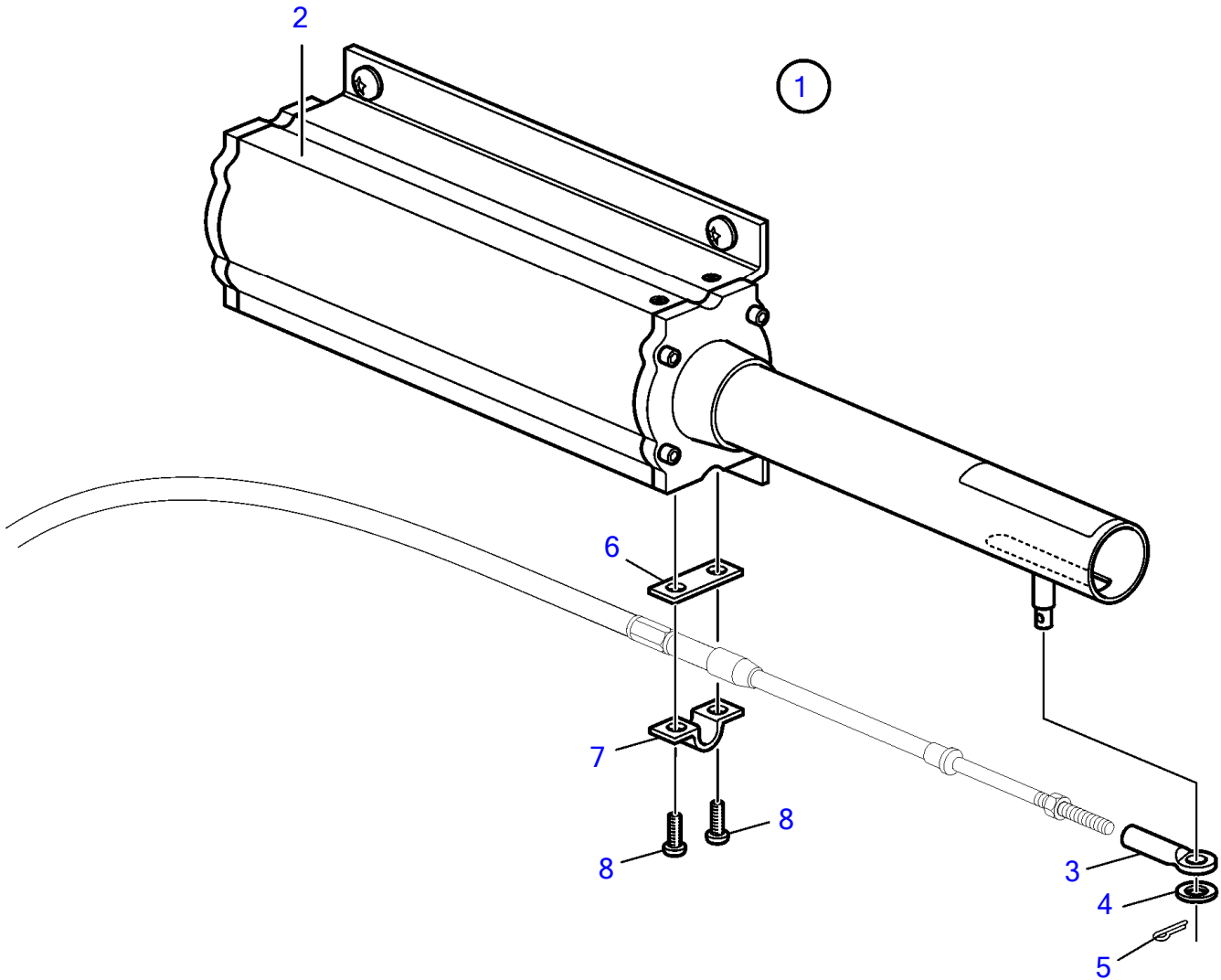
D4-210A-A, D4-210A-B, D4-225A-B, D4-260A-A, D4-260A-B



D4-210A-A, D4-210A-B, D4-225A-B, D4-260A-A, D4-260A-B

RÉF	No Pièce	QTÉ	DÉSIGNATION	NOTES
1	3885266	2	Console	
2	3807984	1	Console	
3	965182	12	Vis à embase	
4	948880	10	Rondelle	
5	948645	6	Contre-écrou à embas	
6	945444	2	Vis à embase	
7	947760	4	Vis à embase	
8	3803911	1	Alternateur, reman	14 V, 115 A
	3803912	1	Alternateur, reman	28 V, 80 A
9	946441	1	Vis à embase	
10	946470	1	Vis à embase	
11	3589369	2	Bague isolante	D = 8 mm
12	978447	1	Vis à embase	
13	21308514	2	Bague isolante	D=12 mm
14		1	Flexible	
15	3885739	1	Console	Remplacé par 23764701
	23764701		Console	
16	3584076	1	Console	
	3588184	1	Console	260A-A
17	971095	1	Écrou à embase	
18	3885686	2	Support	
19	978429	1	Douille entretoise	
20	980464	7	Serre-câble	
21	873112	1	Capteur de position	
22		2	Vis	
23	21194576	1	Faisceau de câbles	(3884119)
24	948211	16	Serre-câble	
25	952632	1	Collier serrage	
26	948663	1	Vis à embase	

D4-210A-A, D4-210A-B, D4-225A-B, D4-225A-C, D4-225A-D, D4-225A-E, D4-260A-A, D4-260A-B, D4-260A-C, D4-260A-D, D4-260A-E, D4-300A-A, D4-300A-C, D4-300A-D, D4-300A-E

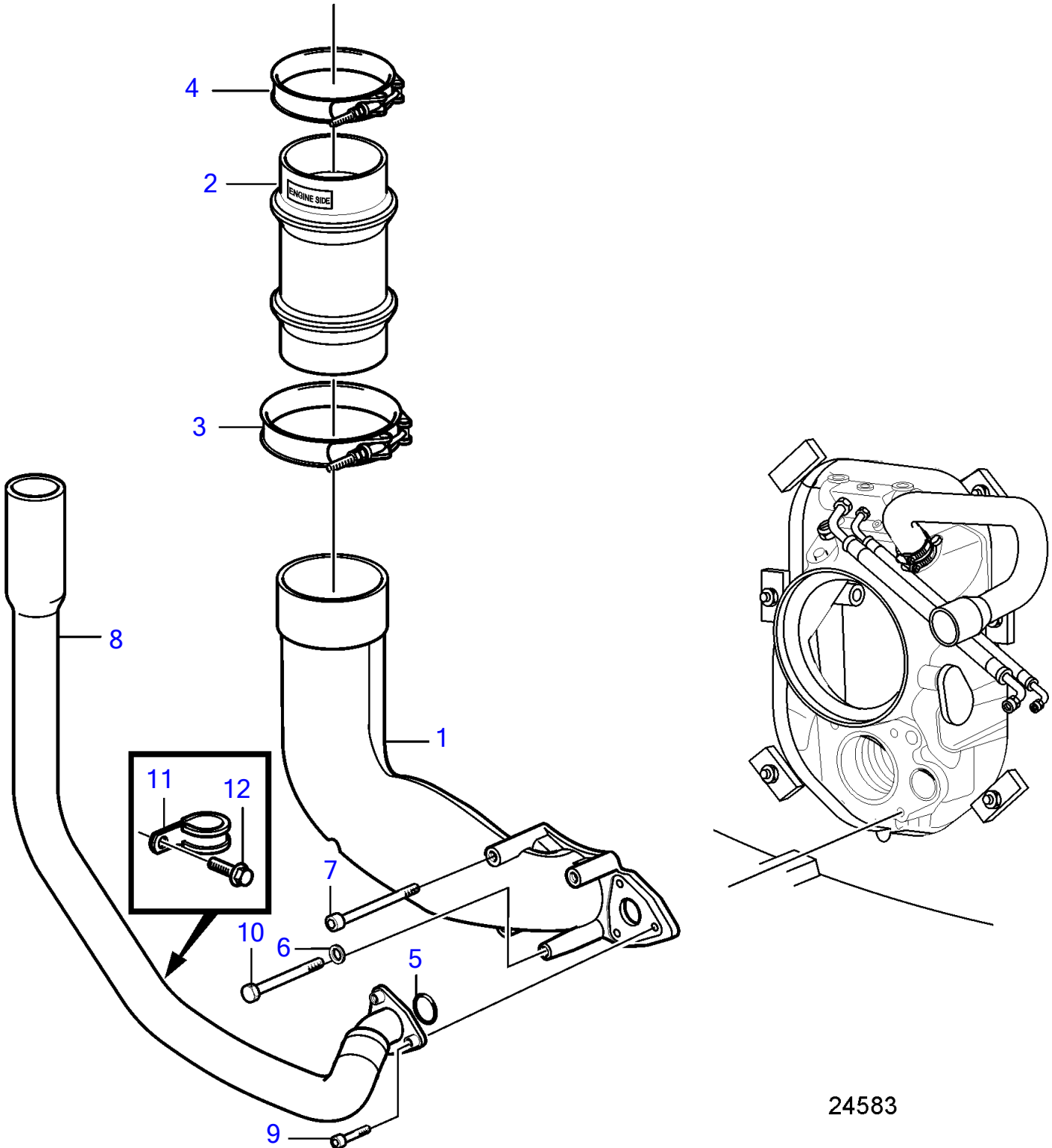


24272

D4-210A-A, D4-210A-B, D4-225A-B, D4-225A-C, D4-225A-D, D4-225A-E, D4-260A-A, D4-260A-B, D4-260A-C, D4-260A-D, D4-260A-E, D4-300A-A, D4-300A-C, D4-300A-D, D4-300A-E

RÉF	No Pièce	QTÉ	DÉSIGNATION
1	22663814	1	Actionneur
2		1	• Actionneur
3	3850941	1	• Adaptateur
4	940191	1	• Rondelle
5	17253	1	• Goupille fendue
6	819068	1	• Rondelle
7	21471054	1	• Console
8	973155	2	• Vis à 6 pans creux

D4-210A-A, D4-210A-B, D4-225A-B, D4-225A-C, D4-225A-D, D4-225A-E, D4-260A-A, D4-260A-B, D4-260A-C, D4-260A-D, D4-260A-E, D4-300A-A, D4-300A-C, D4-300A-D, D4-300A-E

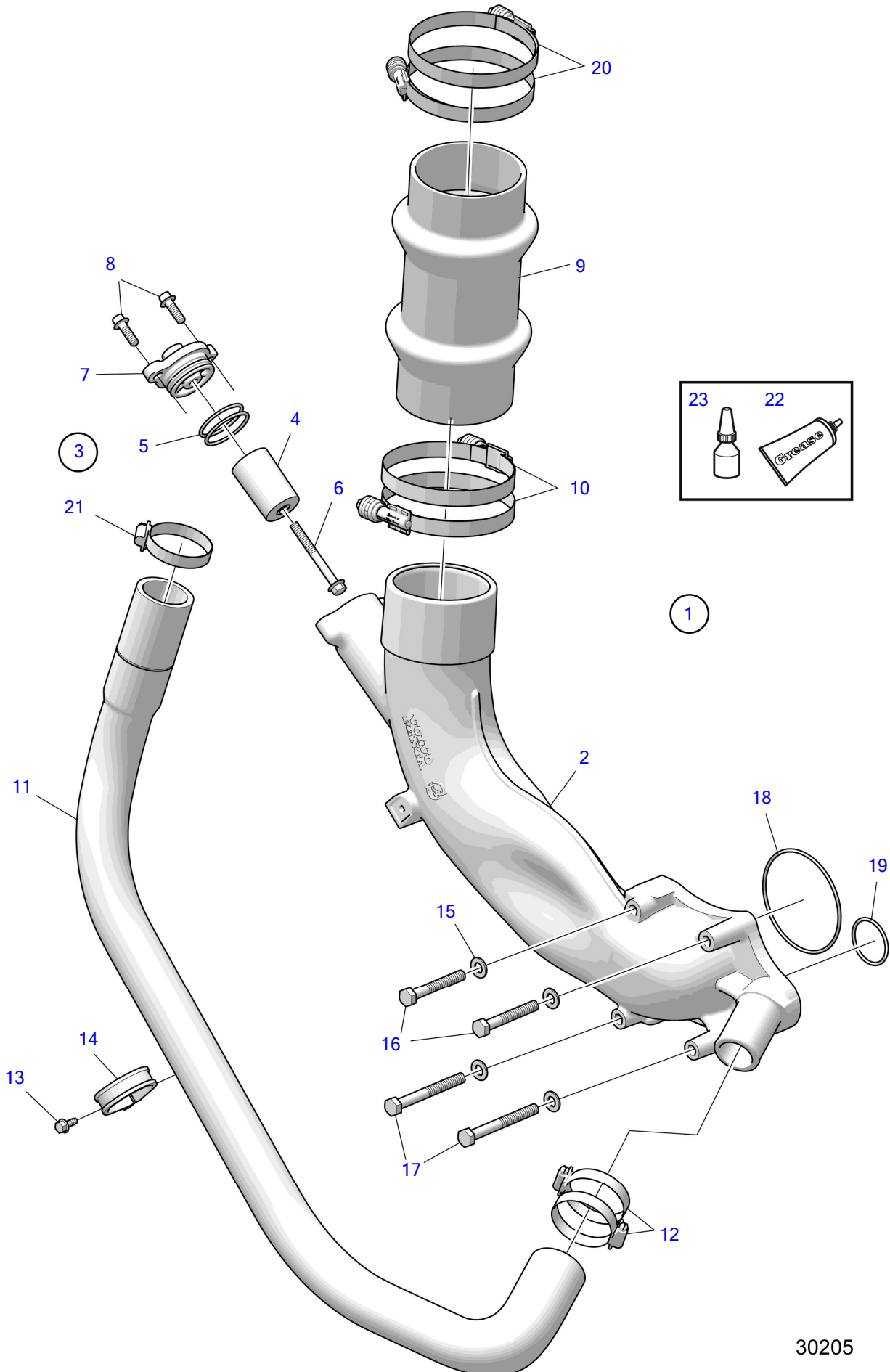


24583

D4-210A-A, D4-210A-B, D4-225A-B, D4-225A-C, D4-225A-D, D4-225A-E, D4-260A-A, D4-260A-B, D4-260A-C, D4-260A-D, D4-260A-E, D4-300A-A, D4-300A-C, D4-300A-D, D4-300A-E

RÉF	No Pièce	QTÉ	DÉSIGNATION	NOTES
1	40005584	1	Tube d'échappement	
2	3584167	1	Flexible d'échappeme	Pour moteurs D4.
	3584168	1	Flexible d'échappeme	Pour les moteurs D6.
3	3817484	1	Collier durite	Pour tuyau d'échappement sans manchon en plastique.
	3817485	1	Collier durite	Pour tuyau d'échappement avec manchon en plastique.
4	3817484	1	Collier durite	Pour moteurs D4.
	3817486	1	Collier durite	Pour les moteurs D6.
5	969415	1	Joint torique	
6	984391	4	Rondelle	
7	984367	2	Vis à tête hexagonal	L = 70 mm
8	3587184	1	Conduit flexible	
9	984257	3	Vis à 6 pans creux	L = 25 mm
10	984700	2	Vis à tête hexagonal	L = 90 mm
11	984474	1	Collier serrage	
12	948746	1	Vis à embase	

D4-210A-A, D4-210A-B, D4-225A-B, D4-225A-C, D4-225A-D, D4-225A-E, D4-260A-A, D4-260A-B, D4-260A-C, D4-260A-D, D4-260A-E, D4-300A-A, D4-300A-C, D4-300A-D, D4-300A-E

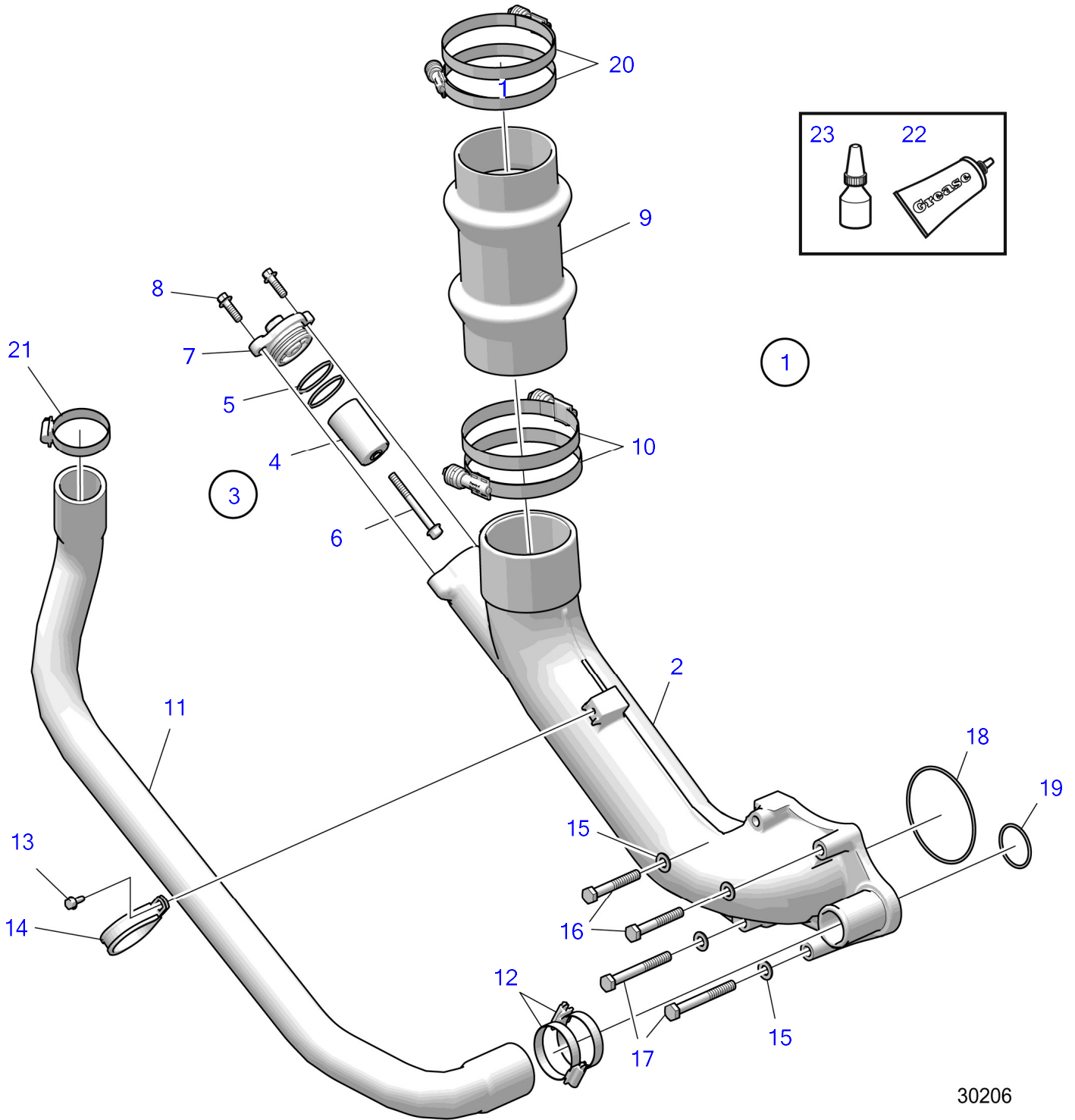


30205

D4-210A-A, D4-210A-B, D4-225A-B, D4-225A-C, D4-225A-D, D4-225A-E, D4-260A-A, D4-260A-B, D4-260A-C, D4-260A-D, D4-260A-E, D4-300A-A, D4-300A-C, D4-300A-D, D4-300A-E

RÉF	No Pièce	QTÉ	DÉSIGNATION	NOTES
1	23491646	1	Tube d'échappement	Pour moteurs D4.
2	(21114146)	1	• Tube d'échappement	Non vendu séparément
3	21868040	1	• Kit d'anode, Zink	Pour une utilisation dans l'eau salée
	21868042	1	• Kit d'anode, Aluminium	Pour utilisation en eau salée et saumâtre, non inclus dans le tuyau d'échappement
	21868041	1	• Kit d'anode, Magnésium	Pour une utilisation en eau douce, non inclus dans le tuyau d'échappement
4		1	• • Anode	Non vendu séparément
5	976042	2	• • Joint torique	
6	981497	1	• Vis à embase	
7	21700007	1	• Couvercle	
8	60114519	2	• Vis à embase	
9	3584167	1	• Flexible d'échappeme	D4
10	23227747	1	• Collier durite	
11	21768904	1	• Flexible	
12	961671	2	• Collier durite	
13	60114373	1	• Vis à embase	
14	984474	1	• Collier serrage	
15	984391	4	Rondelle	
16	984367	2	Vis à tête hexagonal	L = 70 mm
17	984700	2	Vis à tête hexagonal	L = 90 mm
18	925259	1	Joint torique	
19	925068	1	Joint torique	
20	23316919	2	Collier durite	
21	961671	1	Collier durite	
22	828250	X	Graisse	
23	23284158	1	Liquide de blocage	

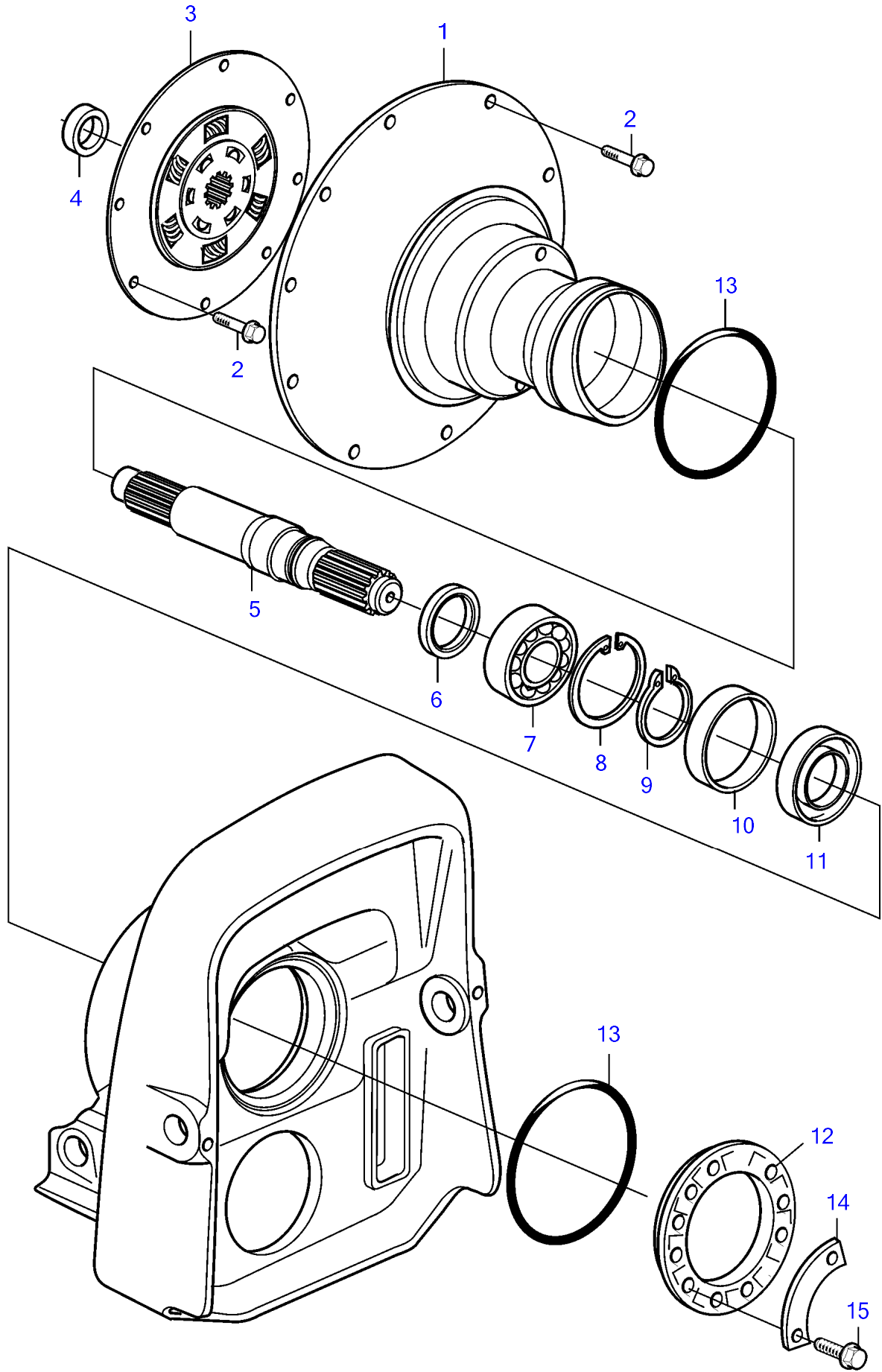
D4-225A-C, D4-225A-D, D4-225A-E, D4-260A-C, D4-260A-D, D4-260A-E, D4-300A-C, D4-300A-D, D4-300A-E



D4-225A-C, D4-225A-D, D4-225A-E, D4-260A-C, D4-260A-D, D4-260A-E, D4-300A-C, D4-300A-D, D4-300A-E

RÉF	No Pièce	QTÉ	DÉSIGNATION	NOTES
1	23492685	1	Tube d'échappement	Pour moteurs D4.
2	(21698559)	1	• Tube d'échappement	
3	21868040	1	• Kit d'anode, Zink	Pour une utilisation dans l'eau salée
	21868042	1	• Kit d'anode, Aluminium	Pour utilisation en eau salée et saumâtre, non inclus dans le tuyau d'échappement
	21868041	1	• Kit d'anode, Magnésium	Pour une utilisation en eau douce, non inclus dans le tuyau d'échappement
4		1	• • Anode	
5	976042	2	• • Joint torique	
6	981497	1	• Vis à embase	
7	21700007	1	• Couvercle	
8	60114519	2	• Vis à embase	
9	3584167	1	• Flexible d'échappeme	Pour moteurs D4.
10	23227747	1	• Collier durite	108-130 mm
11	21511542	1	• Flexible	
12	961671	2	• Collier durite	48 - 55 mm
13	60114373	1	• Vis à embase	
14	984474	1	• Collier serrage	
15	984391	4	Rondelle	
16	984367	2	Vis à tête hexagonal	L = 70 mm
17	984700	2	Vis à tête hexagonal	L = 90 mm
18	925259	1	Joint torique	
19	925068	1	Joint torique	
20	23316919	2	Collier durite	95-117 mm
21	961671	1	Collier durite	48 - 55 mm
22	1161053	1	Liquide de blocage	
23	828250	X	Graisse	

D4-210A-A, D4-210A-B, D4-225A-B, D4-225A-C, D4-225A-D, D4-225A-E, D4-260A-A, D4-260A-B, D4-260A-C, D4-260A-D, D4-260A-E, D4-300A-A, D4-300A-C, D4-300A-D, D4-300A-E

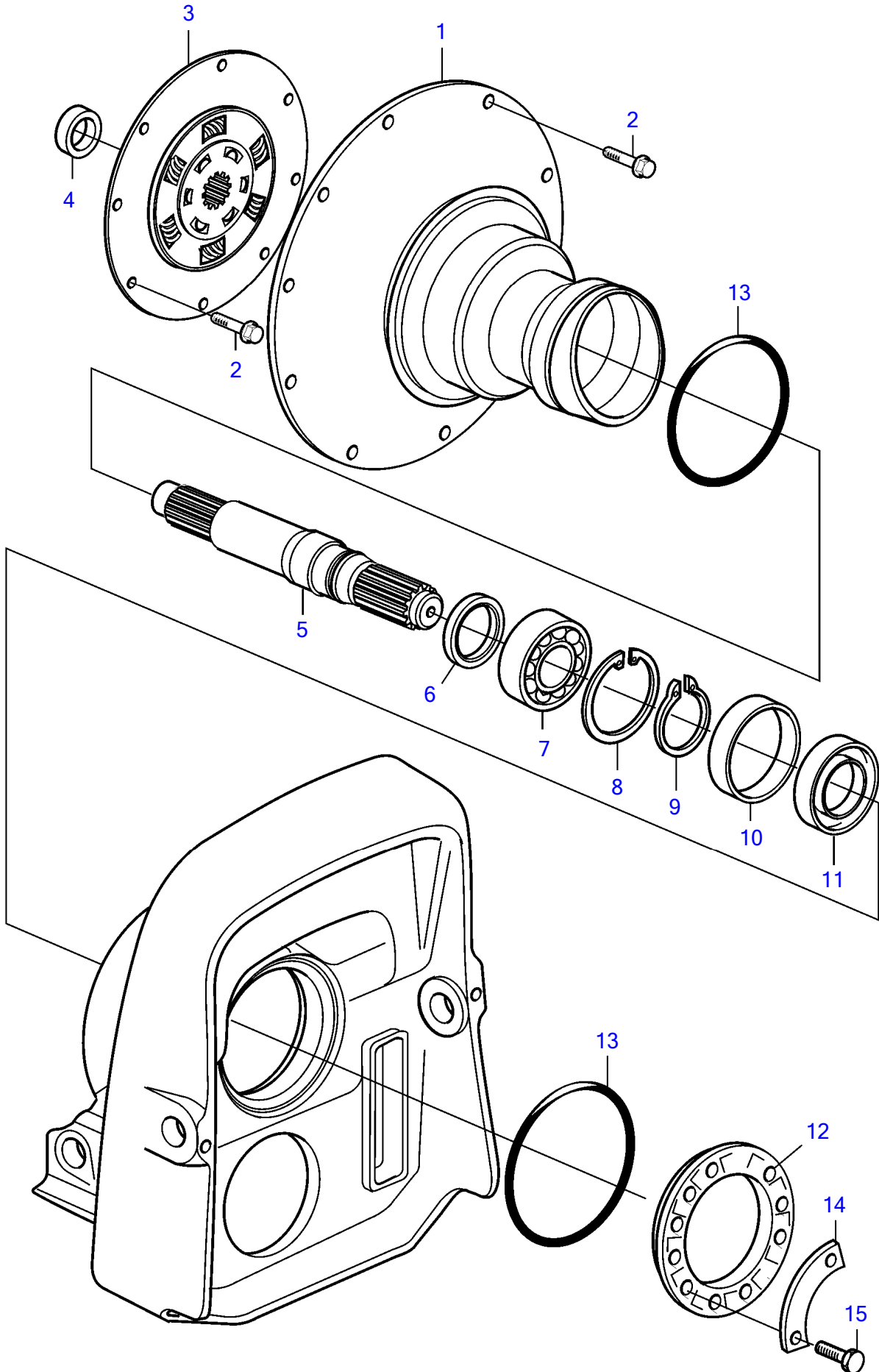


26127

D4-210A-A, D4-210A-B, D4-225A-B, D4-225A-C, D4-225A-D, D4-225A-E, D4-260A-A, D4-260A-B, D4-260A-C, D4-260A-D, D4-260A-E, D4-300A-A, D4-300A-C, D4-300A-D, D4-300A-E

RÉF	No Pièce	QTÉ	DÉSIGNATION	NOTES
1	3589844	1	Carter de volant	Remplacé par 21201104
	21201104	1	Carter embrayage	
2	946752	18	Vis à embase	L = 35 mm
3	21424060	1	Coupleur flexible	SN-2004032573
	21581138	1	Coupleur flexible	SN2004032574-
4	888264	1	Bague	
5	21324794	1	Arbre	
6	6842273	1	Joint à lèvres	pour carter embrayage 21201104, 3589844, pas de joint à lèvres
7	184841	1	Roulement billes	
8	914533	1	Circlip	
9	914462	1	Circlip	
10	888545	1	Bague de palier	
11	958860	1	Bague étanchéité	
12	873048	1	Bague serrage	
13	813967	2	Anneau caoutchouc	
14	806624	3	Gache	
15	191844	6	Vis à tête hexagonal	

D4-225A-C, D4-225A-D, D4-225A-E, D4-260A-C, D4-260A-D, D4-260A-E, D4-300A-C, D4-300A-D, D4-300A-E

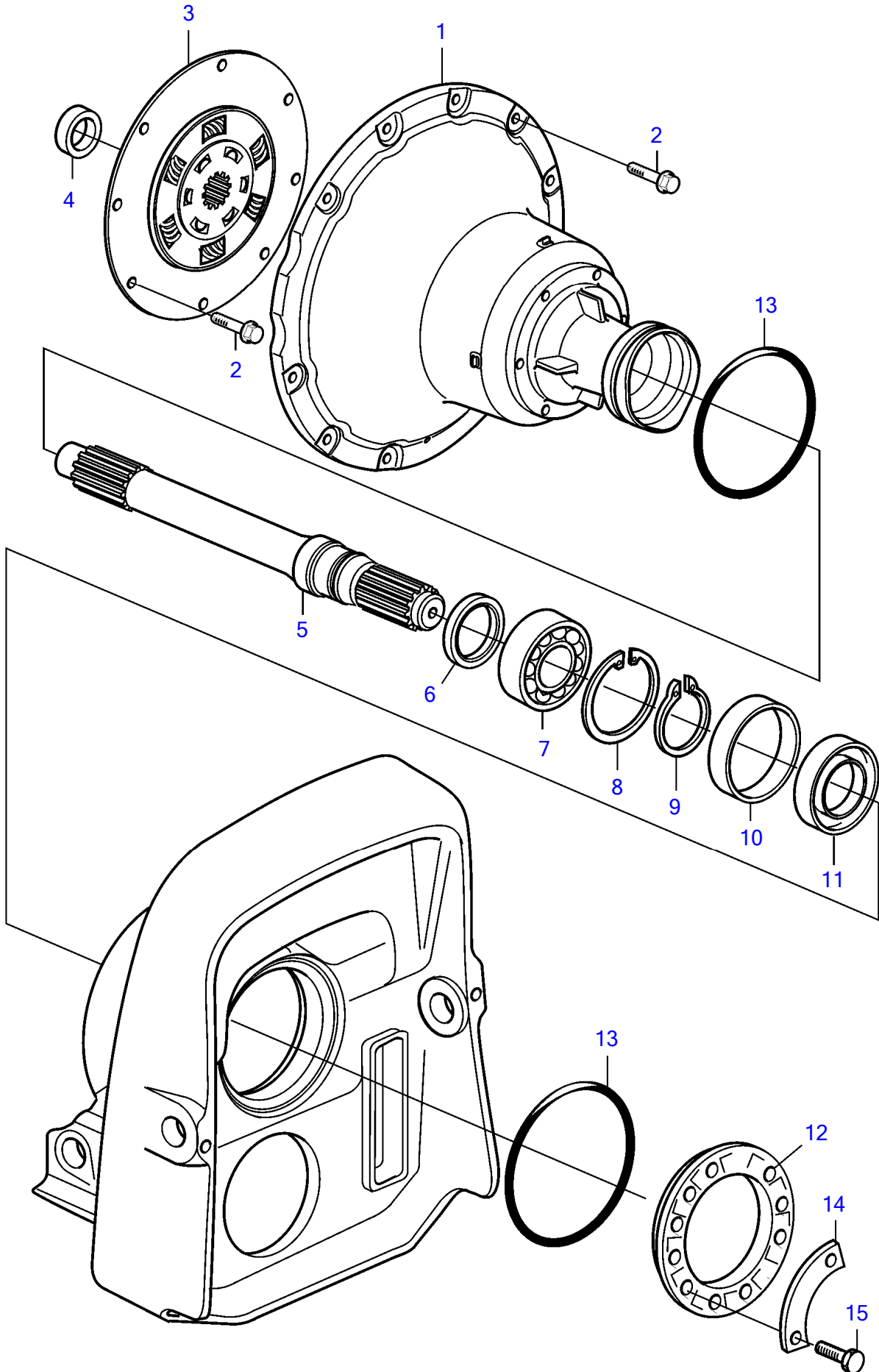


26128

D4-225A-C, D4-225A-D, D4-225A-E, D4-260A-C, D4-260A-D, D4-260A-E, D4-300A-C, D4-300A-D, D4-300A-E

RÉF	No Pièce	QTÉ	DÉSIGNATION	NOTES
1	3589844	1	Carter de volant	
	21201104	1	Carter embrayage	
2	946752	18	Vis à embase	L = 35 mm
3	3886887	1	Coupleur flexible	
4	888264	1	Bague	
5	21324794	1	Arbre	
6	1306333	1	Bague étanchéité	Pour 3589844, remplacé par 6842273
	6842273	1	Joint à lèvres	Pour 21201104
7	184841	1	Roulement billes	
8	914533	1	Circlip	
9	914462	1	Circlip	
10	888545	1	Bague de palier	
11	958860	1	Bague étanchéité	
12	873048	1	Bague serrage	
13	804190	2	Anneau caoutchouc	
14	806624	3	Gache	
15	191844	6	Vis à tête hexagonal	

D4-225A-C, D4-225A-D, D4-225A-E, D4-260A-C, D4-260A-D, D4-260A-E, D4-300A-C, D4-300A-D, D4-300A-E

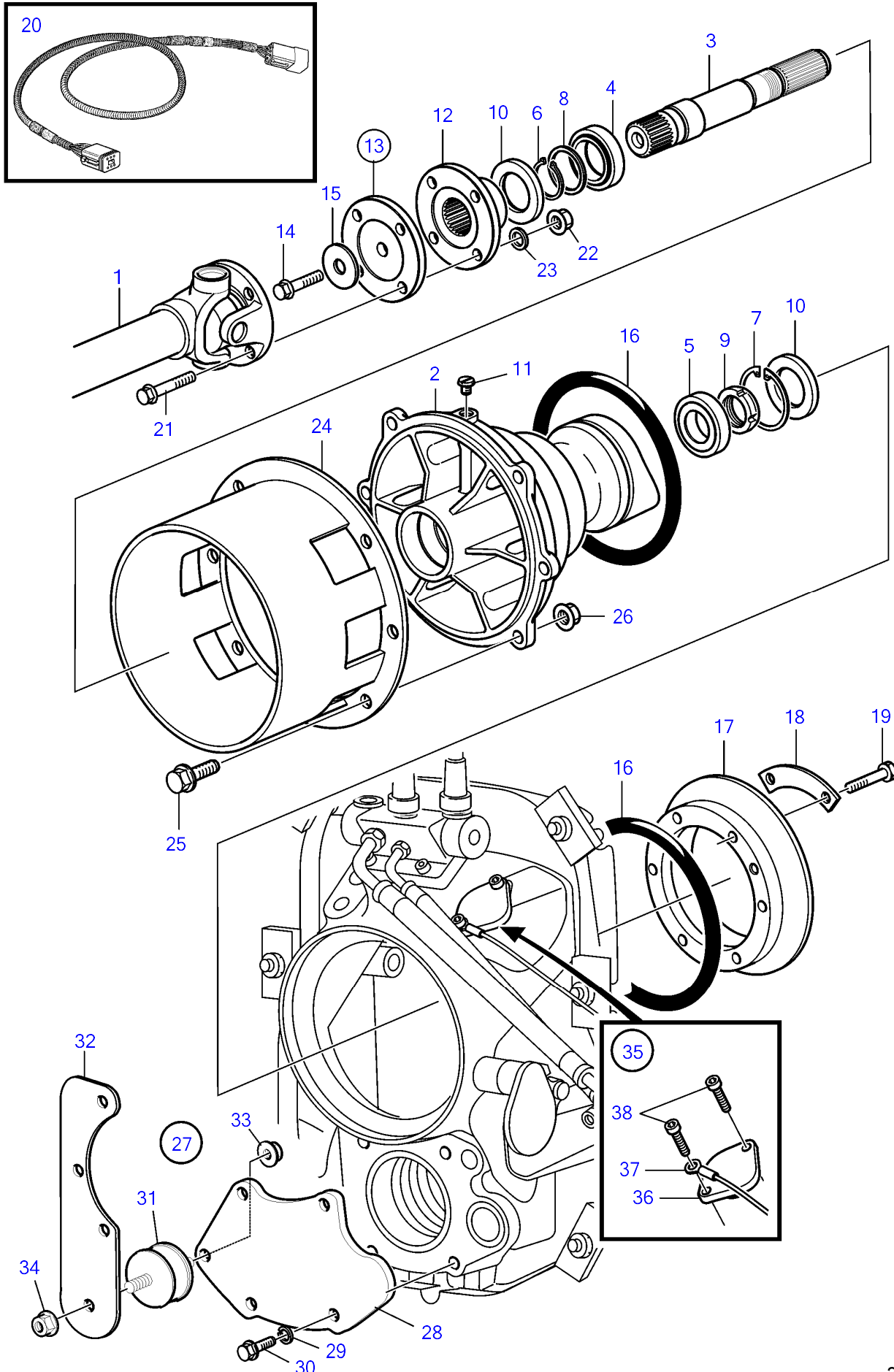


26095

D4-225A-C, D4-225A-D, D4-225A-E, D4-260A-C, D4-260A-D, D4-260A-E, D4-300A-C, D4-300A-D, D4-300A-E

RÉF	No Pièce	QTÉ	DÉSIGNATION	NOTES
1	21440998	1	Carter embrayage	
2	946752	18	Vis à embase	L = 35 mm
3	21424060	1	Coupleur flexible	SN-2006039886
	21581138	1	Coupleur flexible	SN2006039887-
4	888264	1	Bague	
5	21511536	1	Arbre	
6	6842273	1	Joint à lèvres	
7	184841	1	Roulement billes	
8	914533	1	Circlip	
9	914462	1	Circlip	
10	888545	1	Bague de palier	
11	958860	1	Bague étanchéité	
12	873048	1	Bague serrage	
13	804190	2	Anneau caoutchouc	
14	806624	3	Gache	
15	191844	6	Vis à tête hexagonal	

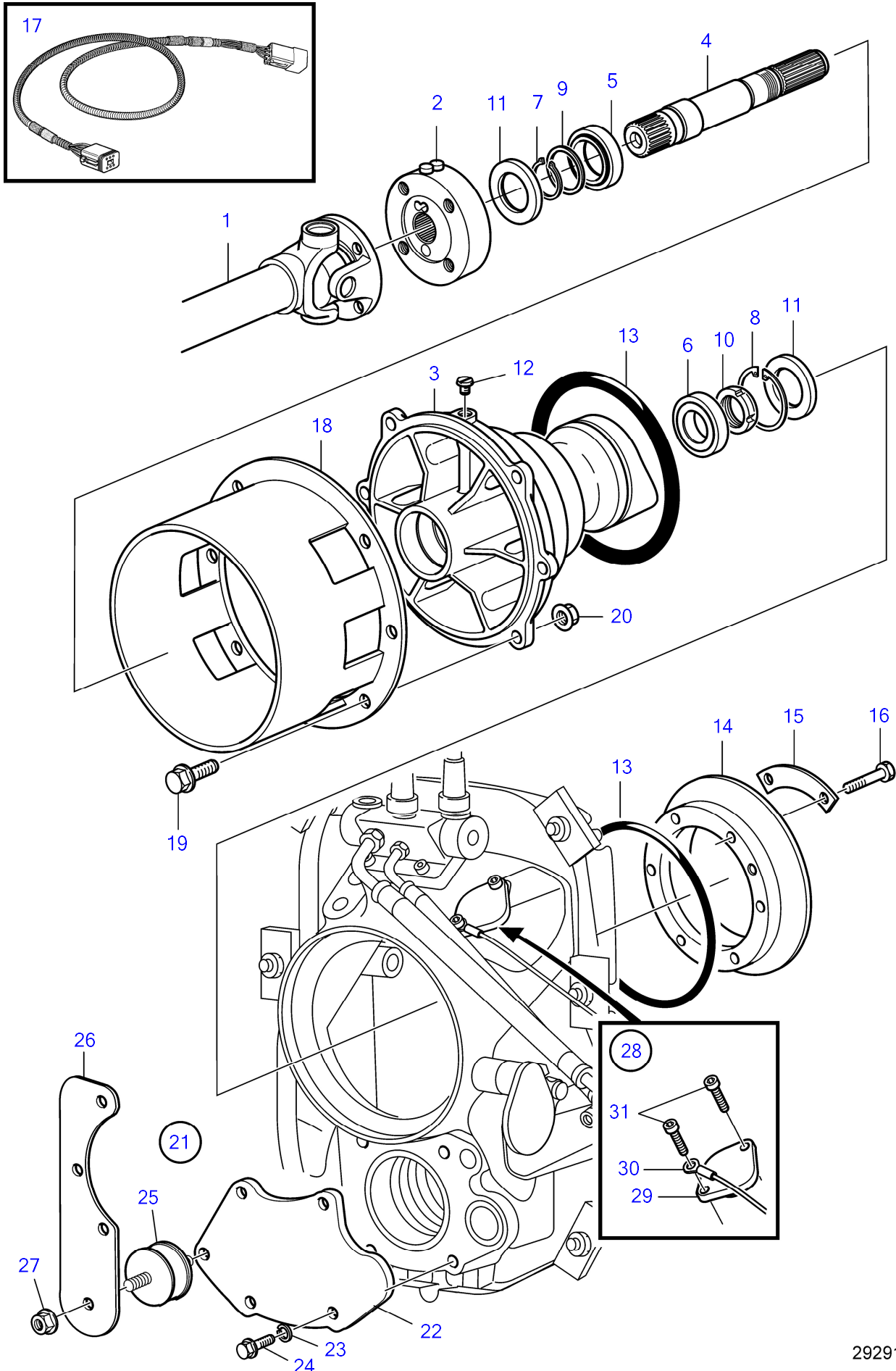
D4-210A-A, D4-210A-B, D4-225A-B, D4-225A-C, D4-225A-D, D4-225A-E, D4-260A-A, D4-260A-B, D4-260A-C, D4-260A-D, D4-260A-E, D4-300A-A, D4-300A-C, D4-300A-D, D4-300A-E



D4-210A-A, D4-210A-B, D4-225A-B, D4-225A-C, D4-225A-D, D4-225A-E, D4-260A-A, D4-260A-B, D4-260A-C, D4-260A-D, D4-260A-E, D4-300A-A, D4-300A-C, D4-300A-D, D4-300A-E

RÉF	No Pièce	QTÉ	DÉSIGNATION	NOTES
1		1	Arbre de cric	Acheter localement
2	3807369	1	Boîtier intermédiaire	
3	3588815	1	Arbre	
4	183647	1	Roulement à rouleaux	
5	11041	1	Roulement à rouleaux	
6	914465	1	Circlip	
7	914533	1	Circlip	
8	968950	1	Rondelle support	
9	969072	1	Écrou rond	
10	958860	2	Bague étanchéité	
11	804262	1	Bouchon	
12	838422	1	Bride accouplement	
13	3857011	1	Bride	
14	984755	1	Vis à embase	Pour IPS 2 & 3
	969445	1	Vis à embase	Divers
15	947541	1	Rondelle	
16	858464	2	Anneau caoutchouc	
17	873048	1	Bague serrage	
18	806624	3	Gache	
19	191844	6	Vis à tête hexagonal	
20	3842733	1	Câble allonge	3 m
21	945996	4	Vis à tête hexagonal	
22	950375	4	Contre-écrou	
23	949818	4	Rondelle	
24	3588817	1	Capot	
25	965192	6	Vis à embase	
26	977938	6	Contre-écrou à embas	
27	(888216)	1	Lot	
28	3807219	1	• Bride	
29	941908	4	• Rondelle élastique	
30	984914	4	• Vis à tête hexagonal	
31	3588654	1	Fondation	
32	3588656	1	Console	
33	977938	1	Contre-écrou à embas	
34	977938	1	Contre-écrou à embas	
35	3807366	1	Lot	
36		1	• Bride	Non vendu séparément
37	3588898	1	Sangle	
38	946541	2	Vis à six pans creux	

D4-210A-A, D4-210A-B, D4-225A-B, D4-225A-C, D4-225A-D, D4-225A-E, D4-260A-A, D4-260A-B, D4-260A-C, D4-260A-D, D4-260A-E, D4-300A-A, D4-300A-C, D4-300A-D, D4-300A-E

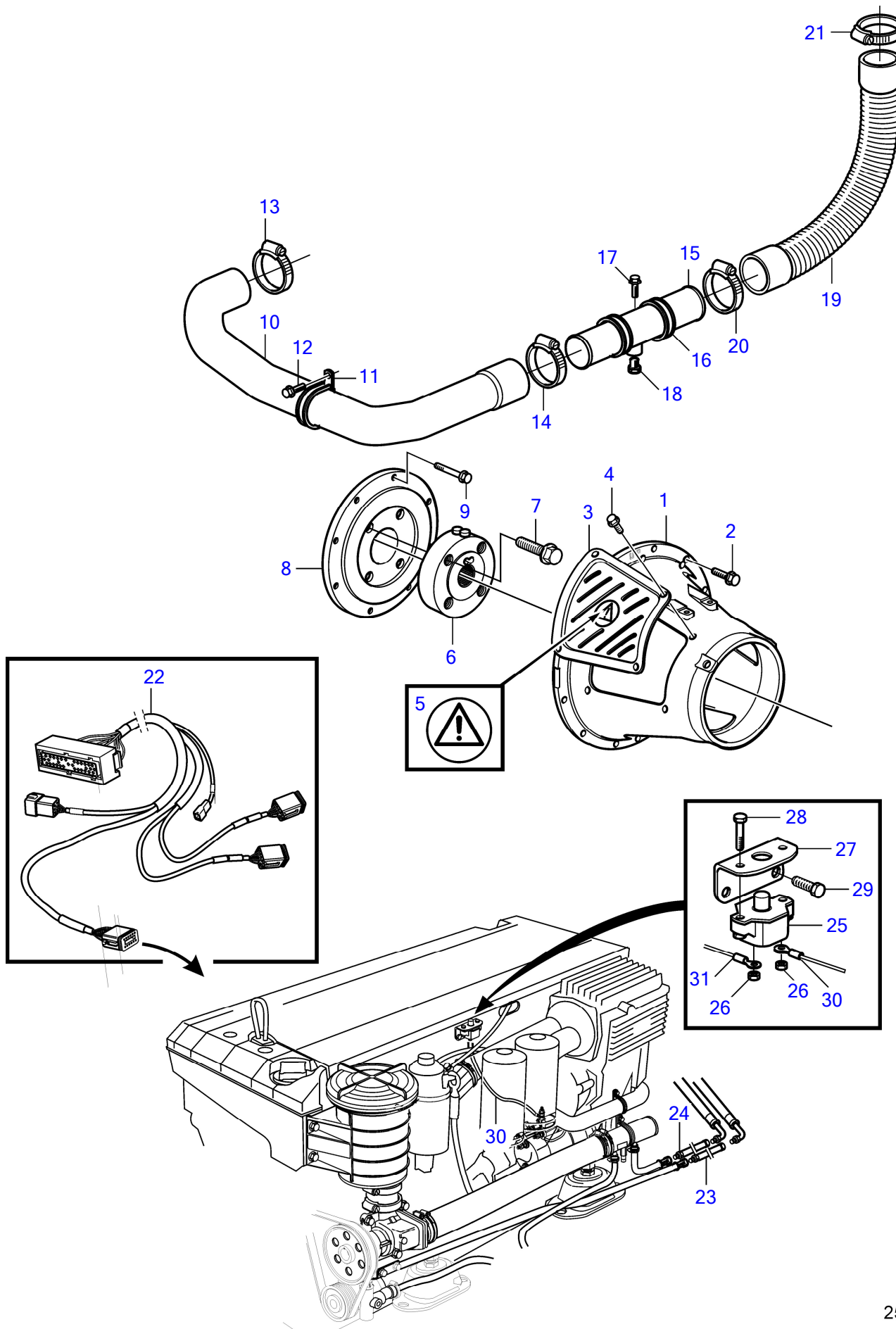


29291

D4-210A-A, D4-210A-B, D4-225A-B, D4-225A-C, D4-225A-D, D4-225A-E, D4-260A-A, D4-260A-B, D4-260A-C, D4-260A-D, D4-260A-E, D4-300A-A, D4-300A-C, D4-300A-D, D4-300A-E

RÉF	No Pièce	QTÉ	DÉSIGNATION	Voir	NOTES
1		1	Arbre de cric	54162047	
2	3862153	1	Bride	54162047	
3	3807369	1	Boîtier intermédiaire		
4	21736958	1	Arbre		
5	183647	1	Roulement à rouleaux		
6	11041	1	Roulement à rouleaux		
7	914465	1	Circlip		
8	914533	1	Circlip		
9	968950	1	Rondelle support		
10	969072	1	Écrou rond		
11	958860	2	Bague étanchéité		
12	804262	1	Bouchon		
13	858464	2	Anneau caoutchouc		
14	873048	1	Bague serrage		
15	806624	3	Gache		
16	191844	6	Vis à tête hexagonal		
17	3842733	1	Câble allonge		3 m
18	3588817	1	Capot		
19	965192	6	Vis à embase		
20	990960	6	Contre-écrou à embas		
21	(888216)	1	Lot		
22	3807219	1	• Bride		Remplacé par 23072434
	23072434	1	• Bride		
23	994894	4	• Rondelle élastique		
24	984914	4	• Vis à tête hexagonal		
25	3588654	1	Fondation		
26	3588656	1	Console		Remplacé par 23072436
	23072436	1	Console		
27	977938	1	Contre-écrou à embas		
28	3807366	1	Lot		
29		1	• Bride		Non vendu séparément
30	3588898	1	Sangle		
31	946541	2	Vis à six pans creux		

D4-225A-B, D4-225A-C, D4-225A-D, D4-225A-E, D4-260A-A, D4-260A-B, D4-260A-C, D4-260A-D, D4-260A-E, D4-300A-A, D4-300A-C, D4-300A-D, D4-300A-E

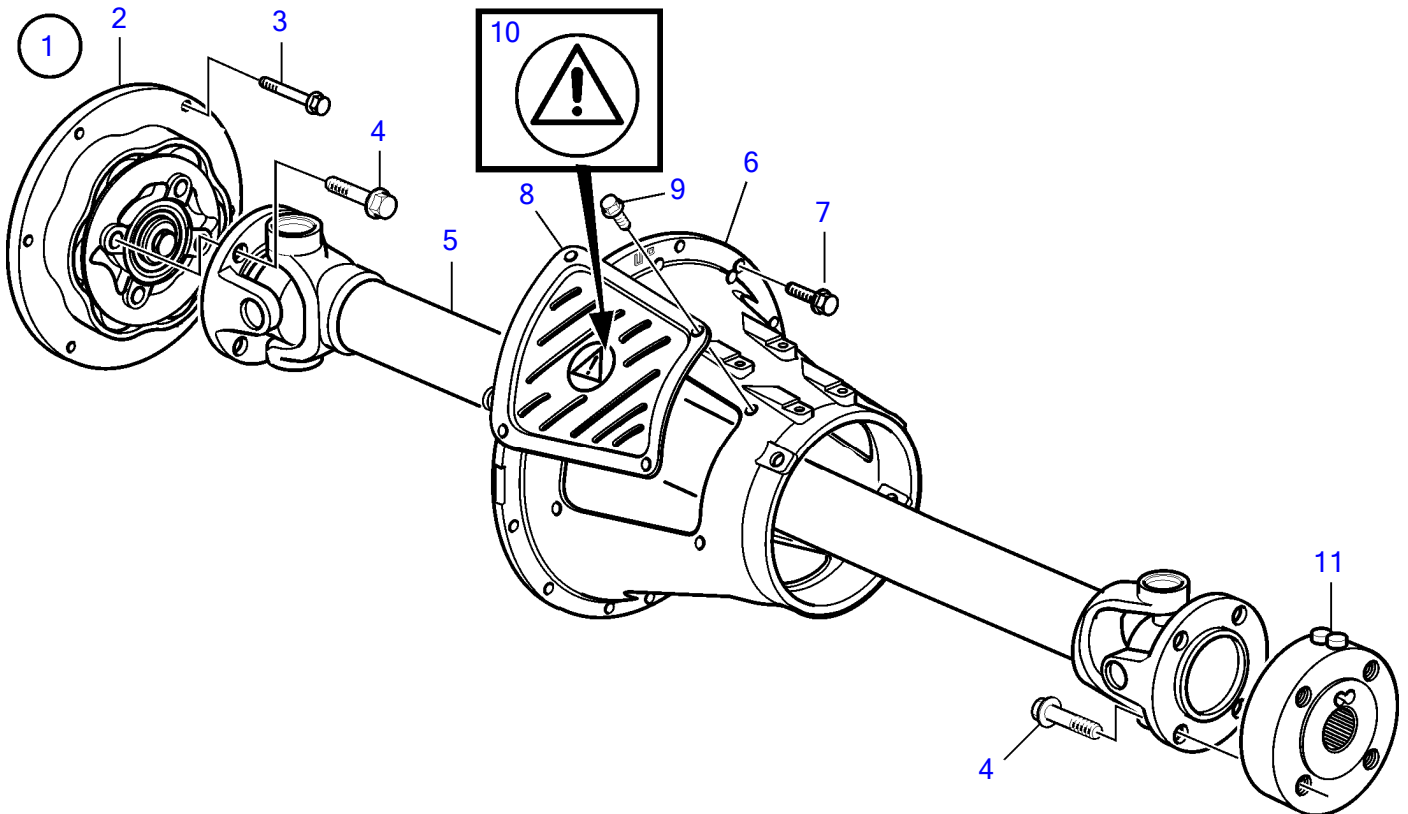
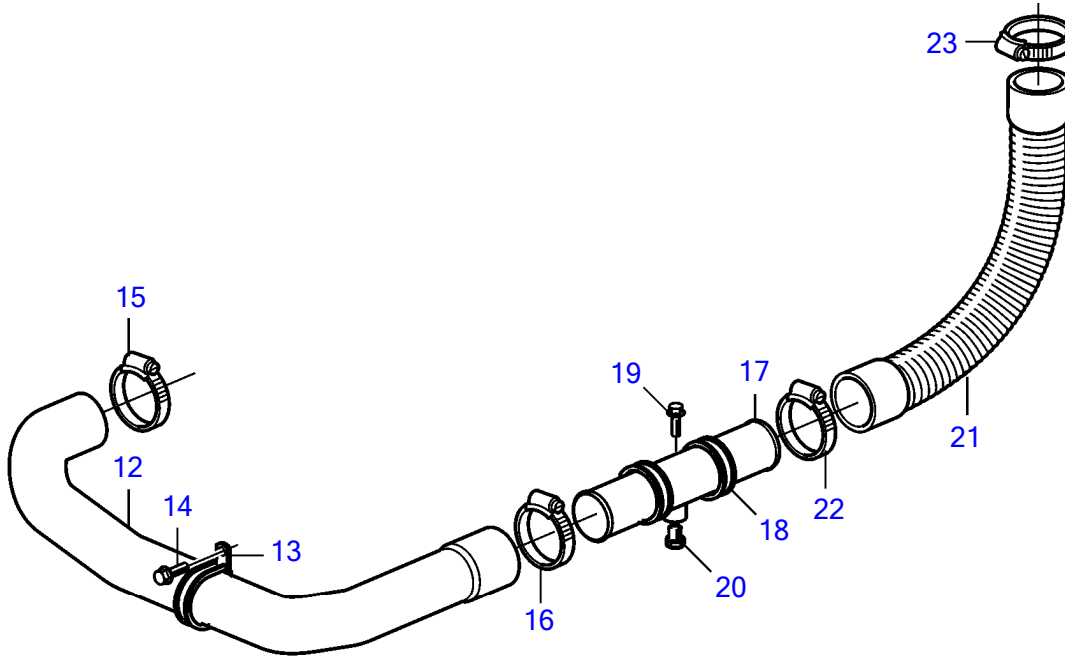


25826

D4-225A-B, D4-225A-C, D4-225A-D, D4-225A-E, D4-260A-A, D4-260A-B, D4-260A-C, D4-260A-D, D4-260A-E, D4-300A-A, D4-300A-C, D4-300A-D, D4-300A-E

RÉF	No Pièce	QTÉ	DÉSIGNATION	NOTES
1	3817751	1	Capot protection	
2	946752	14	Vis à embase	
3	3862871	2	Écran de protection	
4	968476	8	Vis à embase	
5	3817024	2	Autocollant	
6	3588578	1	Adaptateur	
7	465826	4	Vis à embase	
8	3847980	1	Coupleur flexible	Remplacé par 21111686
	21111686	1	Coupleur flexible	Remplacé par 21393521
	21393521	1	Coupleur flexible	
9	965186	8	Vis à embase	
10	3808508	1	Flexible	
11	969354	1	Collier serrage	
12	946440	1	Vis à embase	
13	961671	1	Collier durite	
14	961672	1	Collier durite	
15	3808510	1	Modèle	
16	984474	2	Collier serrage	
17	945444	2	Vis à embase	
18	861551	1	Tampon	
19	3588788	1	Flexible	
20	961672	1	Collier durite	
21	961671	1	Collier durite	
22	3808576	1	Faisceau de câbles	EVC-C, L =2,65 m
	3808577	1	Faisceau de câbles	EVC-C, L = 4,65 m
	40005754	1	Faisceau de câbles	EVC-C2
23	3589107	1	Flexible hydraulique	Pression
24	3589106	1	Flexible hydraulique	Retour
25	856337	1	Fusible automatique, 50A	pompe de garniture
26		2	• Écrou	
27	3808612	1	Support	
28	3853620	2	Vis à tête hexagonal	
29	967949	2	Vis à embase	
30	3885076	1	Câble	Positif batterie, du démarreur
31		1	Câble	pompe de garniture

D4-210A-A, D4-210A-B, D4-225A-B, D4-225A-C, D4-225A-D, D4-225A-E, D4-260A-A, D4-260A-B, D4-260A-C, D4-260A-D, D4-260A-E, D4-300A-A, D4-300A-C, D4-300A-D, D4-300A-E

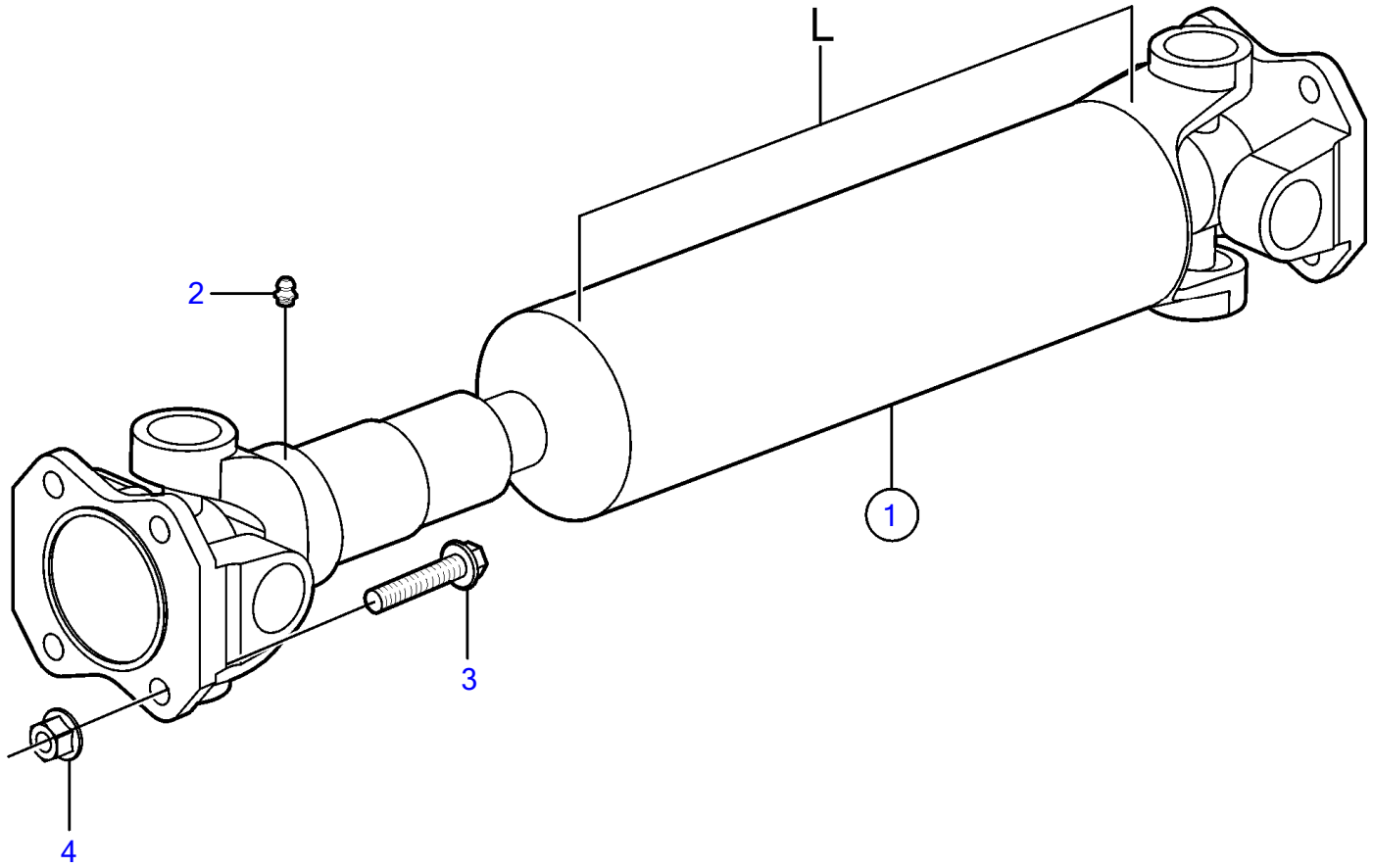


26201

D4-210A-A, D4-210A-B, D4-225A-B, D4-225A-C, D4-225A-D, D4-225A-E, D4-260A-A, D4-260A-B, D4-260A-C, D4-260A-D, D4-260A-E, D4-300A-A, D4-300A-C, D4-300A-D, D4-300A-E

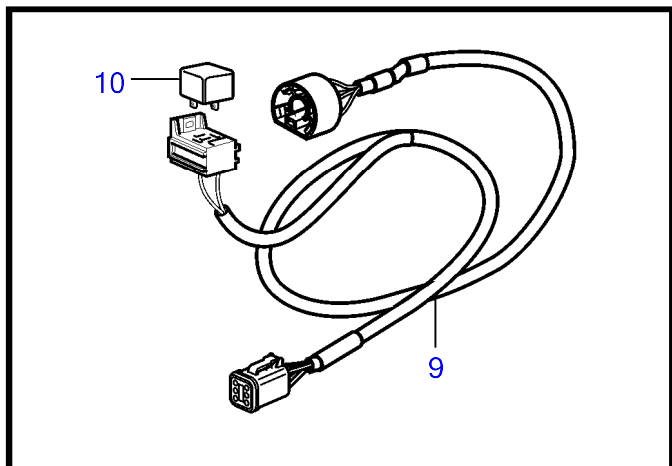
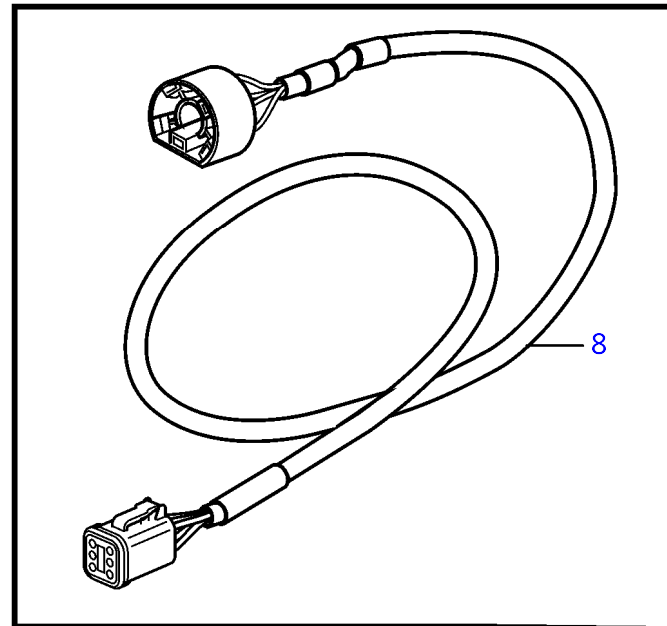
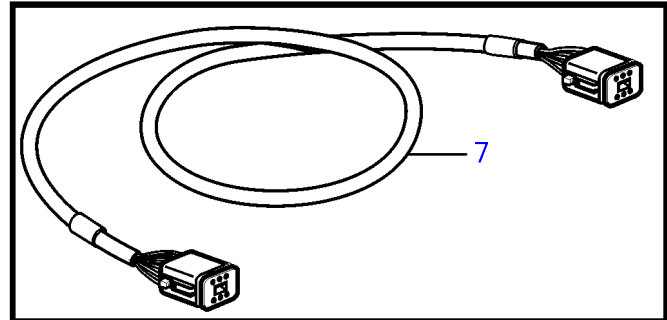
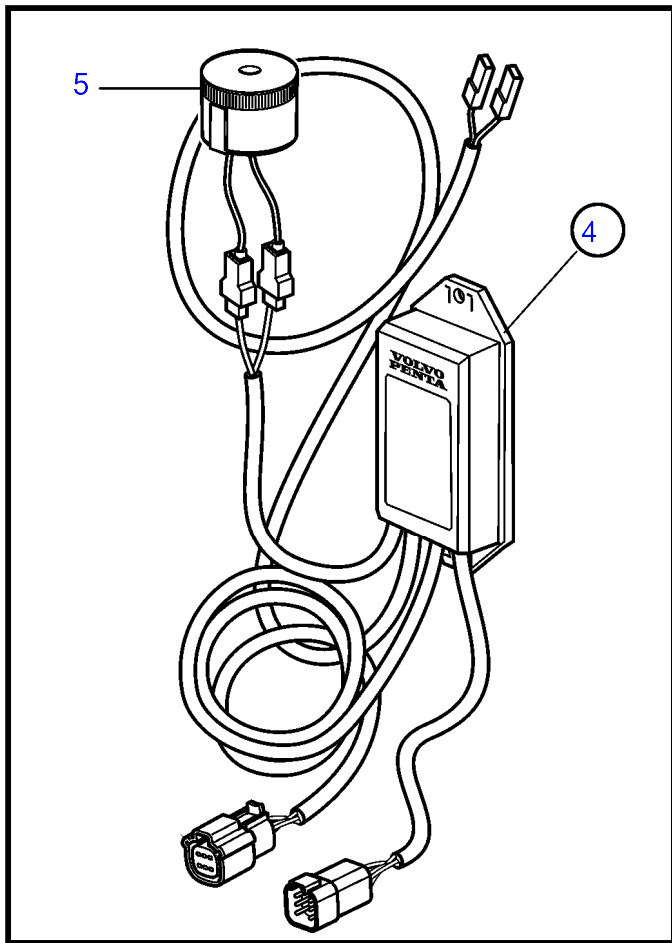
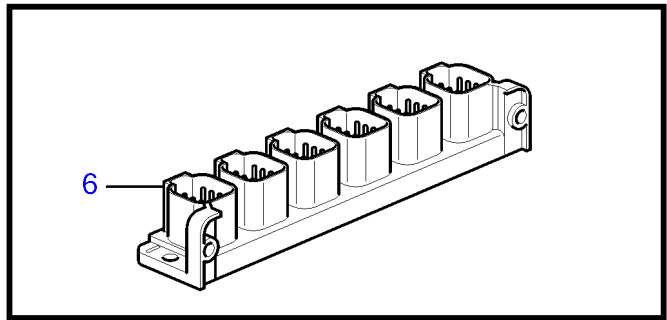
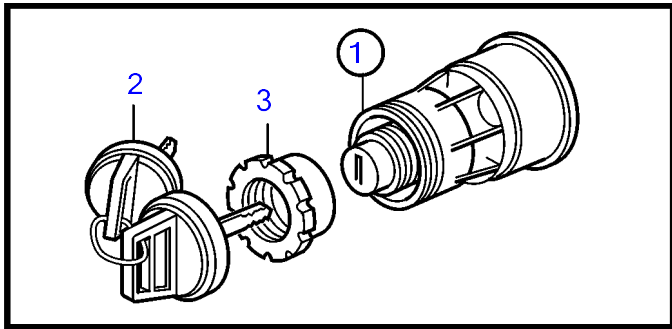
RÉF	No Pièce	QTÉ	DÉSIGNATION	NOTES
1	21393521	1	Coupleur flexible	
2	21509615	1	• Kit rouleaux	Le kit comprend 6 pcs rouleaux en caoutchouc
3	965186	8	Vis à embase	
4	465826	8	Vis à embase	
5	3861048	1	Arbre de transmissio	L=335-405mm
	3818295	1	Arbre de transmissio	L=570-650mm
	3818293	1	Arbre de transmissio	L=670-750mm
	3818292	1	Arbre de transmissio	L=770-850mm
	3818291	1	Arbre de transmissio	L=870-950mm
	3818290	1	Arbre de transmissio	L=970-1050mm
	3818289	1	Arbre de transmissio	L=1070-1150mm
	3818288	1	Arbre de transmissio	L=1170-1250mm
	3817454	1	Arbre de transmissio	L=1270-1350mm
	3817453	1	Arbre de transmissio	L=1370-1450mm
	3817452	1	Arbre de transmissio	L=1470-1550mm
	3817451	1	Arbre de transmissio	L=1570-1650mm
	3817450	1	Arbre de transmissio	L=1670-1750mm
6	21657788	1	Capot protection	
7	946752	12	Vis à embase	M10x35mm
8	3862871	2	Écran de protection	
9	968476	8	Vis à embase	
10	3817024	2	Autocollant	
11	3862153	1	Bride	
12	3808080	1	Flexible	
13	969354	1	Collier serrage	
14	946440	1	Vis à embase	
15	961671	1	Collier durite	
16	961672	1	Collier durite	
17	3808510	1	Modèle	
18	984474	2	Collier serrage	
19	945444	2	Vis à embase	
20	861551	1	Tampon	
21	3588788	1	Flexible	
22	961672	1	Collier durite	
23	961671	1	Collier durite	

D4-225A-C, D4-225A-D, D4-225A-E, D4-260A-C, D4-260A-D, D4-260A-E, D4-300A-C, D4-300A-D, D4-300A-E



20839

D4-225A-E, D4-260A-E, D4-300A-E

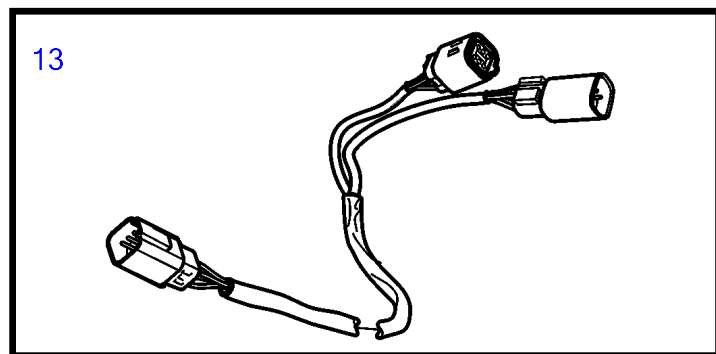
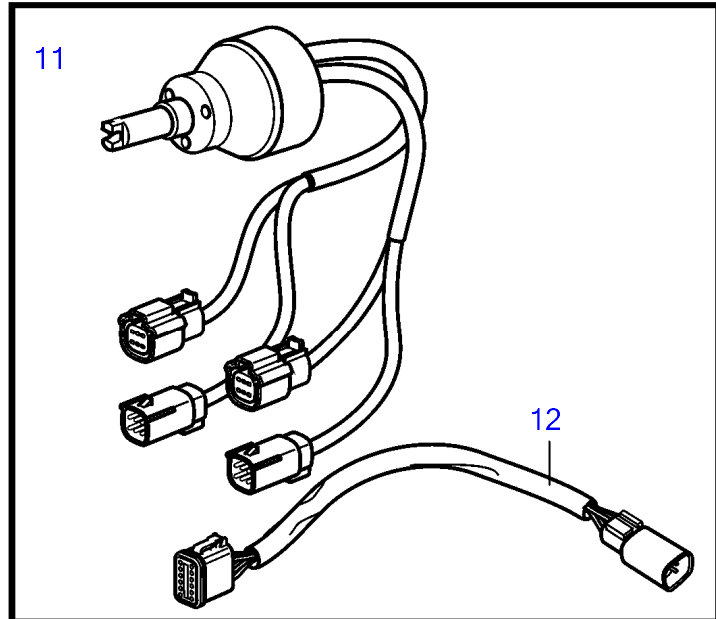
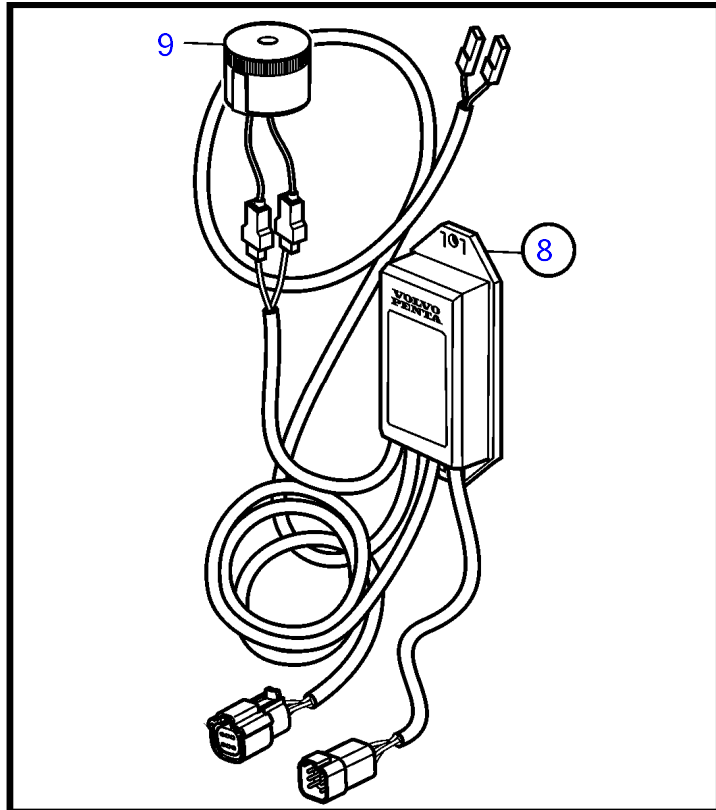
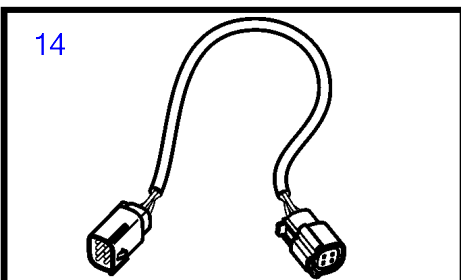
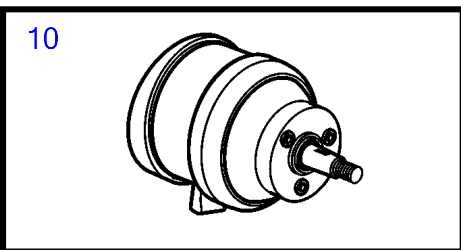
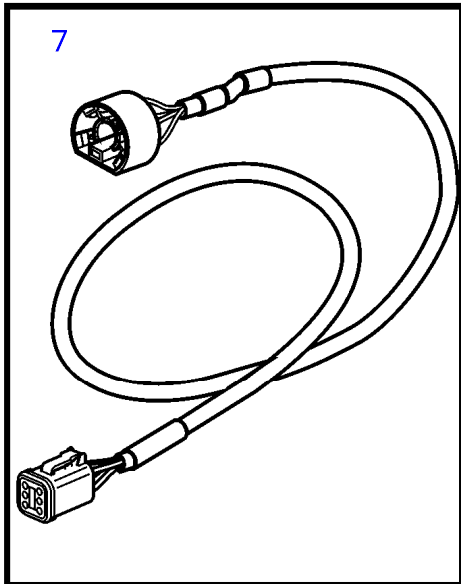
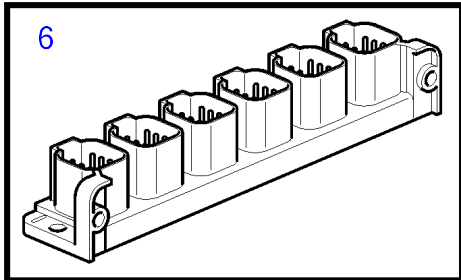
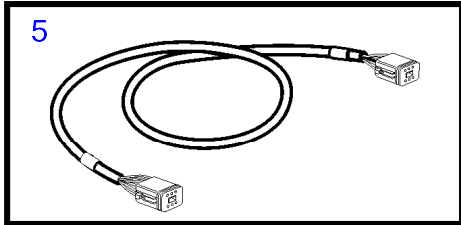
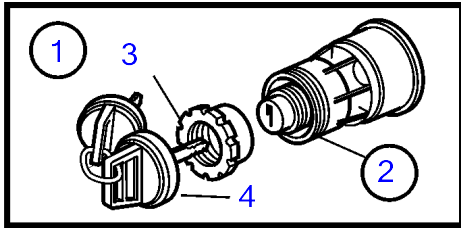


26508

D4-225A-E, D4-260A-E, D4-300A-E

RÉF	No Pièce	QTÉ	DÉSIGNATION	NOTES
1	3587071	1	Verrouillage de déma	1 interrupteur de démarrage p / n 888001, 1 écrous en plastique p / n 859955 et 2 clés p / n 859953 est inclus
2	859955	1	• Écrou plastique	
3	859953	1	• Clé	Code de clé d'état lors de la commande
4	21461496	1	Adaptateur de secteu	Interface à clé analogique
5	3817974	1	• Alarme	
6	21469055	1	Bloc connexion	
7	3886666	3	Câble	
8	881849	1	Faisceau de câbles	
9	888004	1	Câble	
10	873765	1	Relais	

D4-225A-E

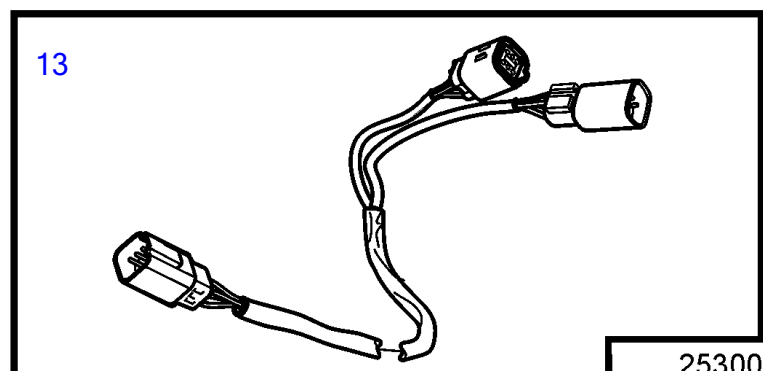
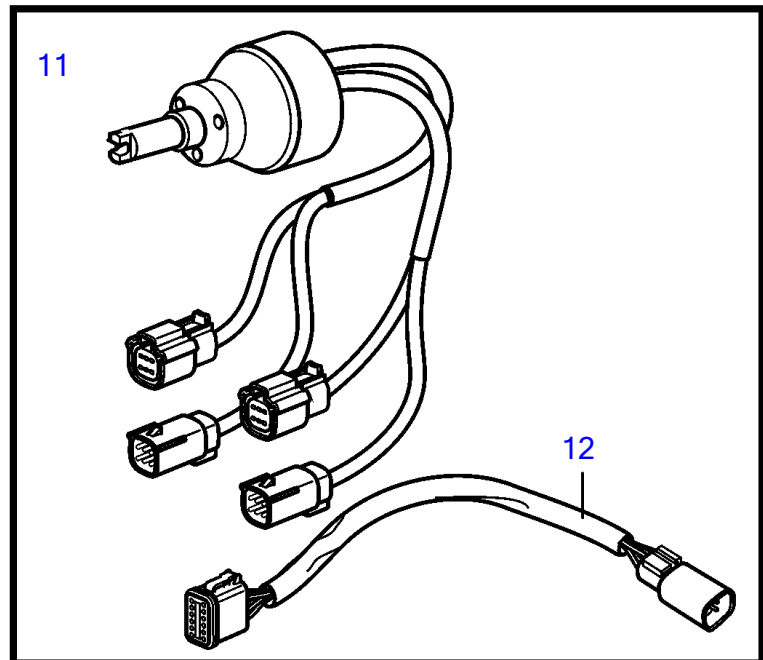
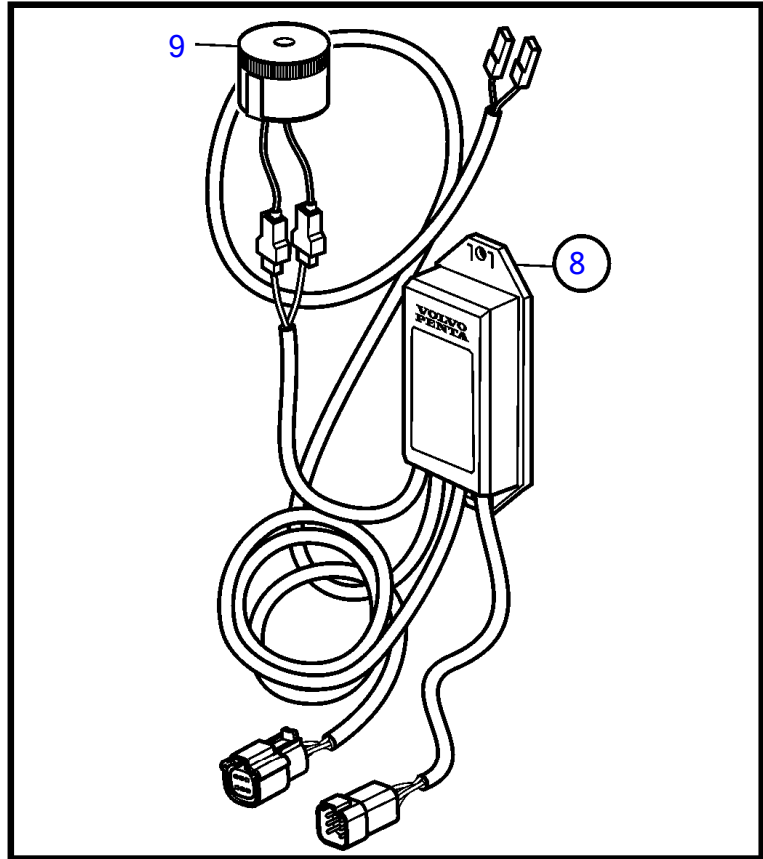
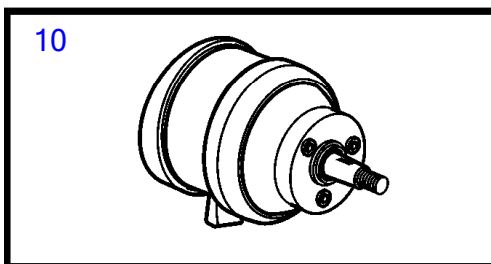
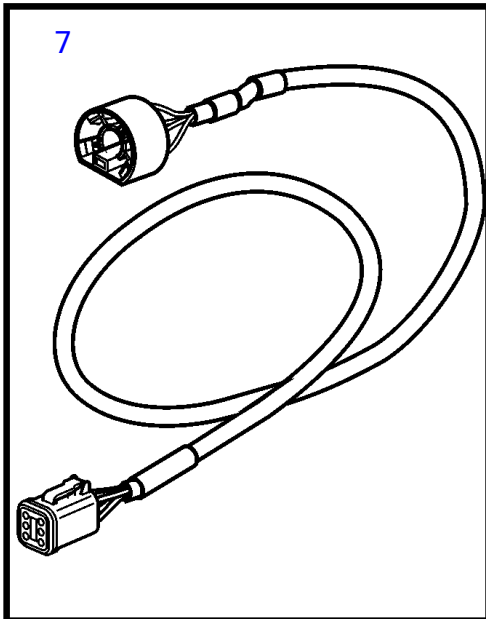
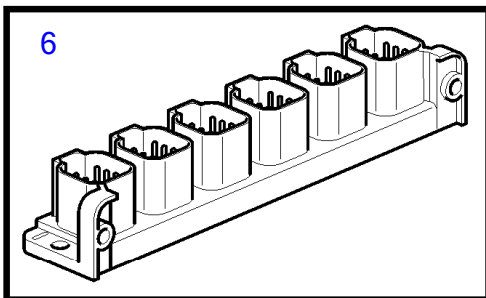
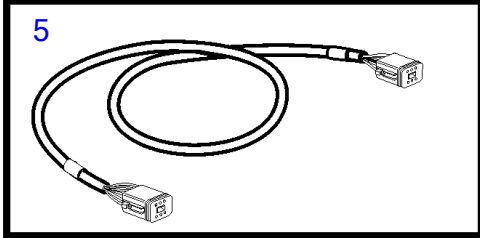
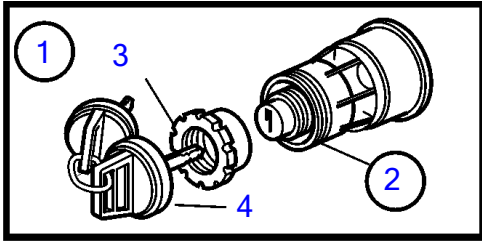


26326

D4-225A-E

RÉF	No Pièce	QTÉ	DÉSIGNATION	NOTES
1	3587070	1	Verrouillage de déma, Jeu	Kit avec interrupteur à 2 touches avec clé identique. 2 interrupteurs de démarrage p / n 888001, 2 écrous en plastique p / n 859955 et 4 clés p / n 859953 est inclus
2	3587071	1	Verrouillage de déma	1 interrupteur de démarrage p / n 888001, 1 écrous en plastique p / n 859955 et 2 clés p / n 859953 est inclus
3	859955	1	• Écrou plastique	
4	859953	1	• Clé	Code de clé d'état lors de la commande
5	3886666	5	Câble	
6	21469055	1	Bloc connexion	
7	881849	1	Faisceau de câbles	
8	21461496	2	Adaptateur de secteu	Interface à clé analogique
9	3817974	1	• Alarme	
10	3841280	1	Réglage volant	
11	21469560	1	Moyeu de volant	Remplacé par 22353839
	22353839	1	Moyeu de volant	
12	21421942	1	Câble	Alternative à EVC-C3
13	21421941	2	Câble	Pour le système EVC et le moyeu 21469560.
14	21421945	1	Câble	

D4-225A-E, D4-260A-E, D4-300A-E

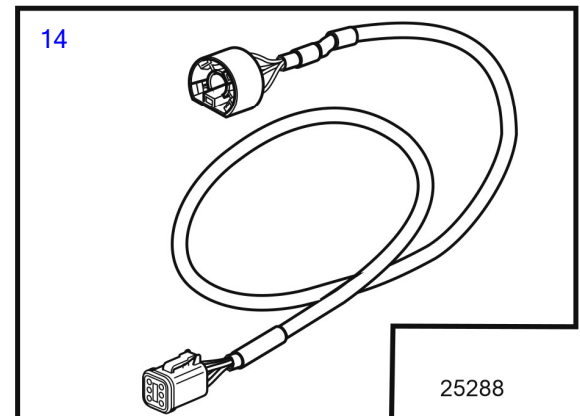
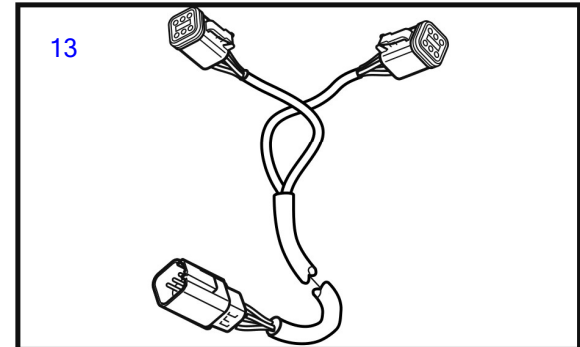
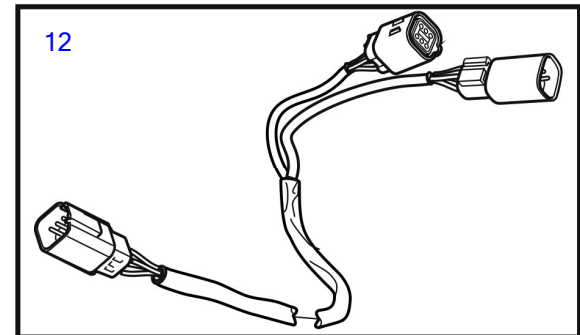
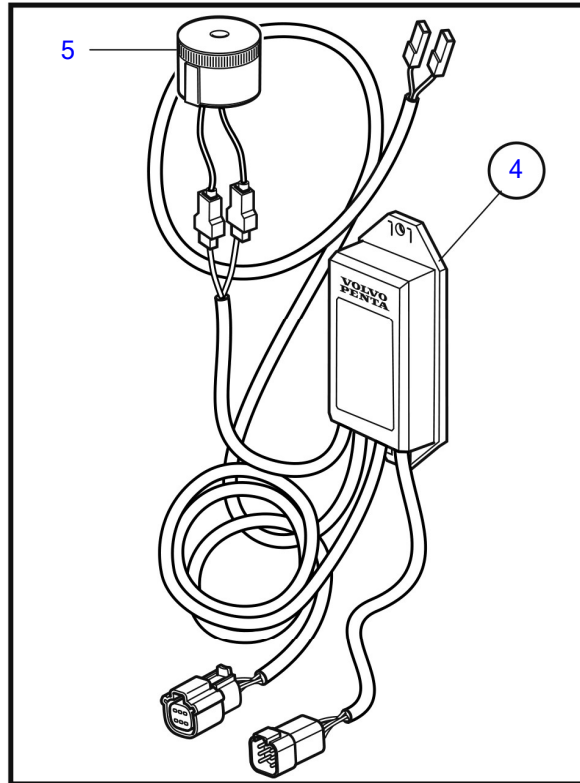
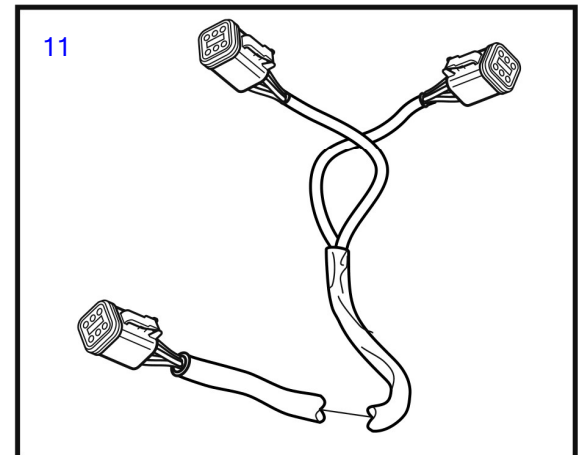
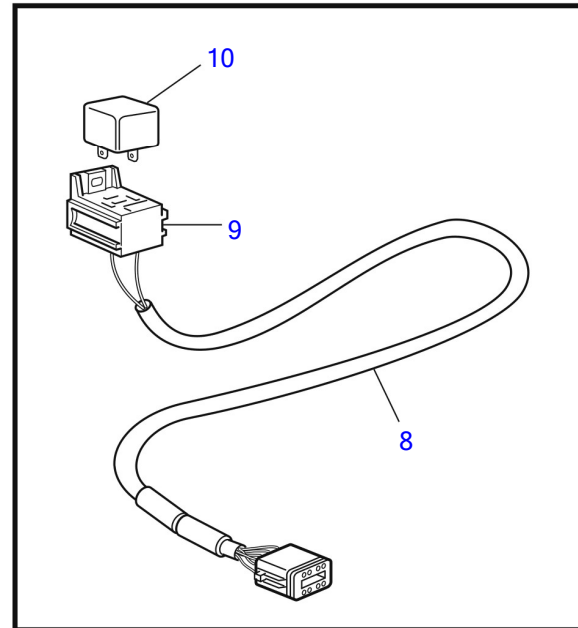
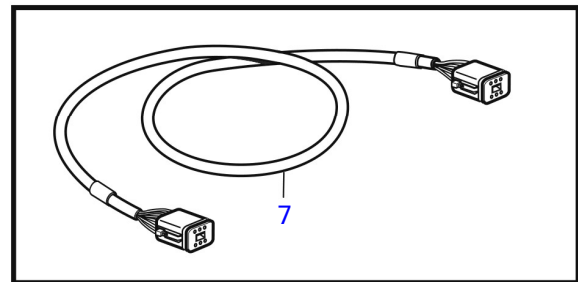
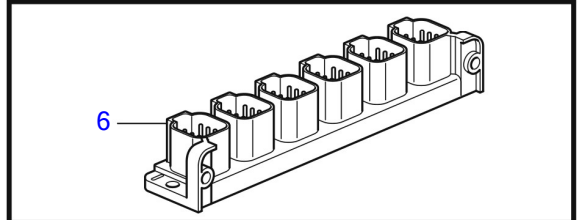
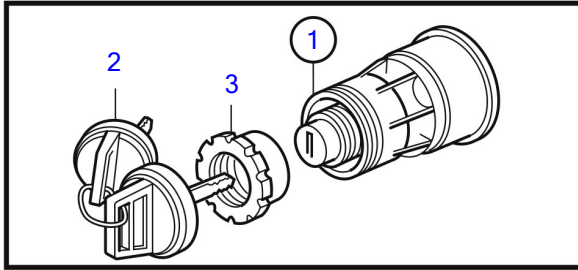


25300

D4-225A-E, D4-260A-E, D4-300A-E

RÉF	No Pièce	QTÉ	DÉSIGNATION	NOTES
1	3587070	1	Verrouillage de déma, Jeu	Kit avec interrupteur à 2 touches avec clé identique. 2 interrupteurs de démarrage p / n 888001, 2 écrous en plastique p / n 859955 et 4 clés p / n 859953 est inclus
2	3587071	1	Verrouillage de déma	1 interrupteur de démarrage p / n 888001, 1 écrous en plastique p / n 859955 et 2 clés p / n 859953 est inclus
3	859955	1	• Écrou plastique	
4	859953	1	• Clé	Code de clé d'état lors de la commande
5	3886666	5	Câble	
6	21469055	1	Bloc connexion	
7	881849	1	Faisceau de câbles	
8	21461496	2	Adaptateur de secteu	Interface à clé analogique
9	3817974	1	• Alarme	
10	3841280	1	Réglage volant	
11	21469560	1	Moyeu de volant	Remplacé par 22353839
	22353839	1	Moyeu de volant	
12	21421942	1	Câble	Alternative à EVC-C3
13	21421941	2	Câble	Pour le système EVC et le moyeu 21469560.

D4-225A-E, D4-260A-E, D4-300A-E

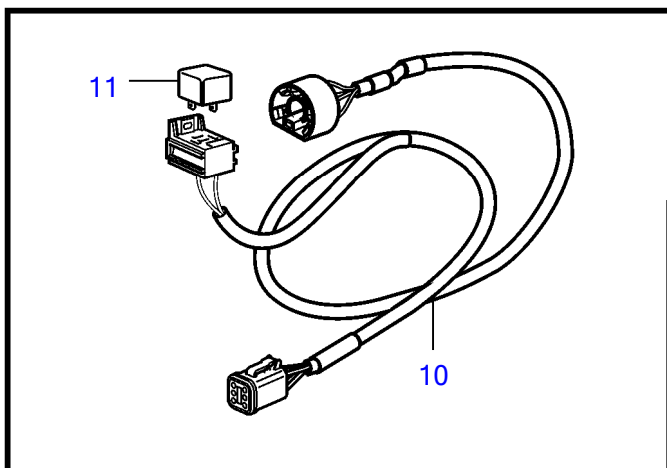
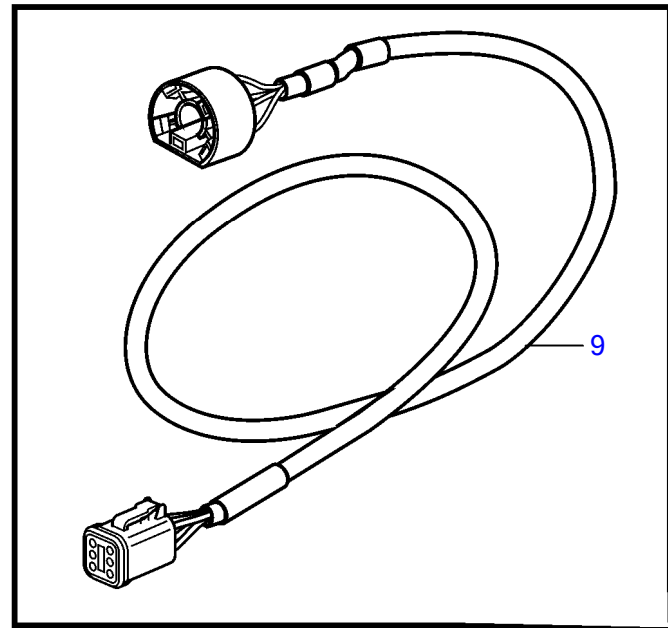
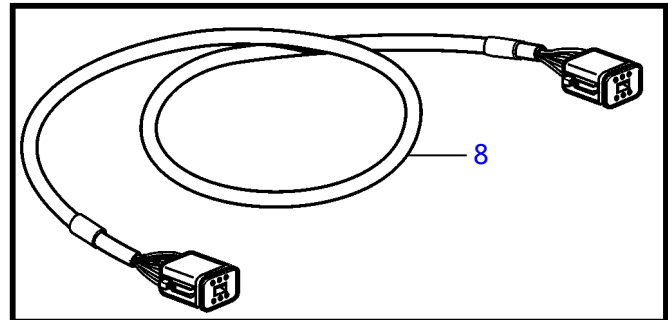
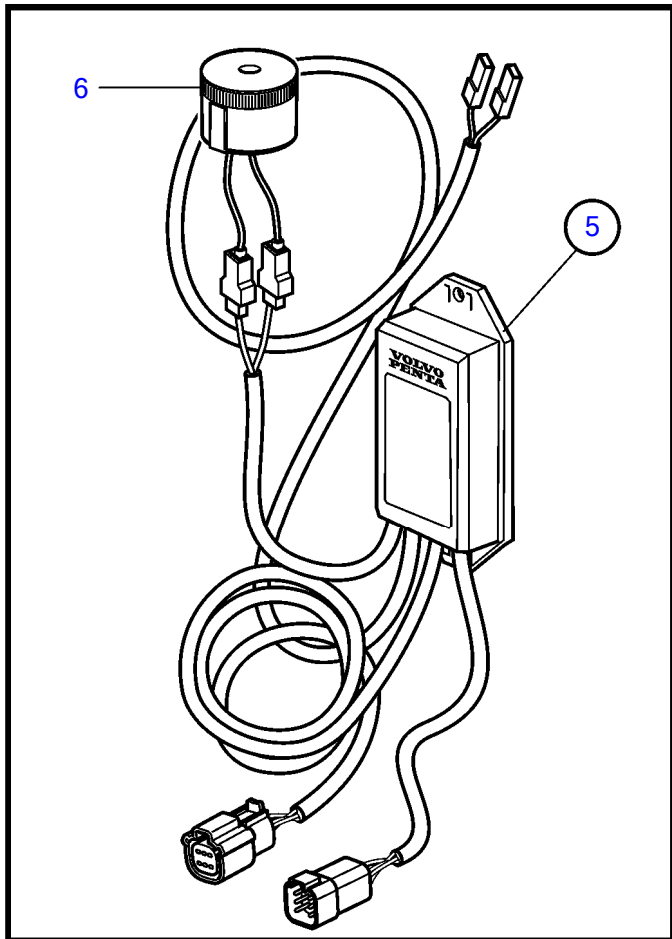
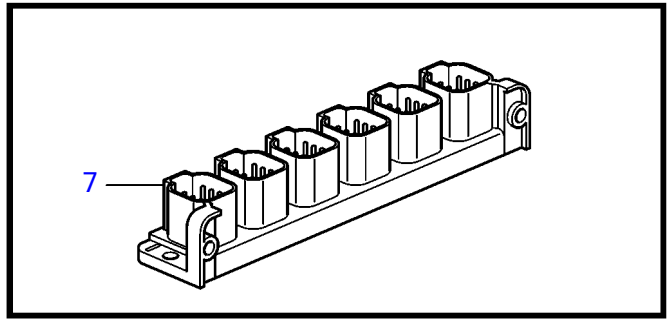
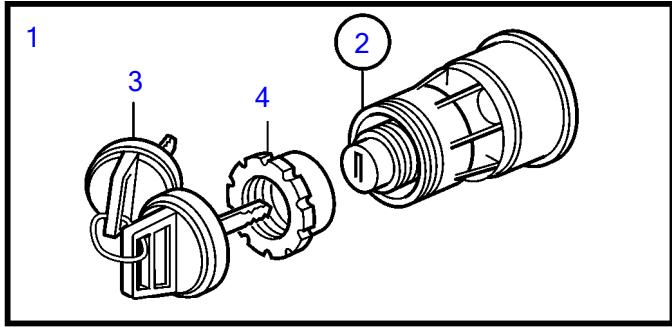


25288

D4-225A-E, D4-260A-E, D4-300A-E

RÉF	No Pièce	QTÉ	DÉSIGNATION	NOTES
1	3587071	3	Verrouillage de déma	
2	859955	1	• Écrou plastique	
3	859953	2	• Clé	Code de clé d'état lors de la commande
4	21461496	3	Adaptateur de secteu	Interface à clé analogique
5	3817974	1	• Alarme	
6	21469055	2	Bloc connexion	
7	3886666	7	Câble	
8	21427463	1	Câble	
9	977184	1	• Carter	
10	873765	1	• Relais	12 V
	3171420	1	• Relais	24 V
11	21287072	1	Faisceau de câbles	
12	21421941	2	Câble	
13	21427460	1	Câble	
14	881849	3	Faisceau de câbles	

D4-225A-E, D4-260A-E, D4-300A-E

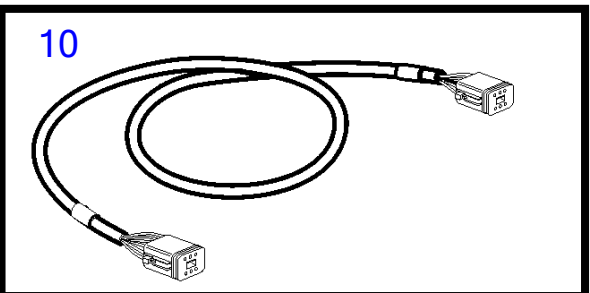
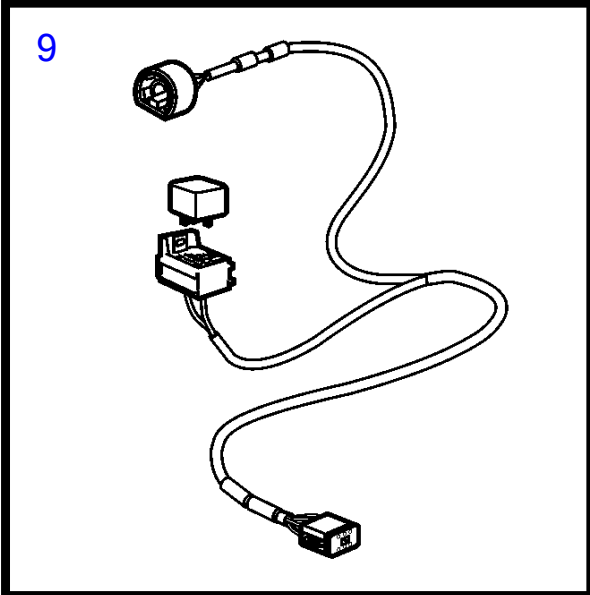
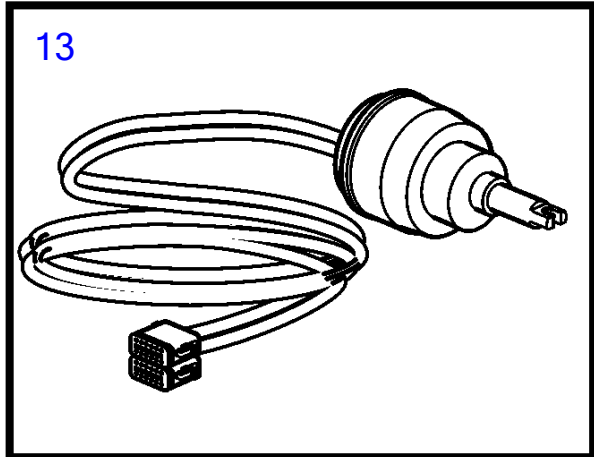
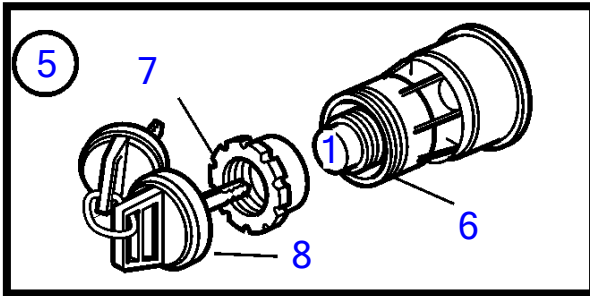
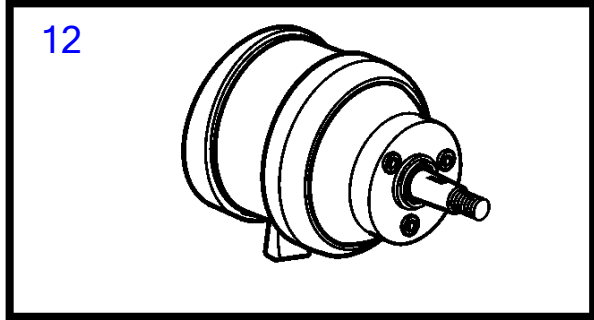
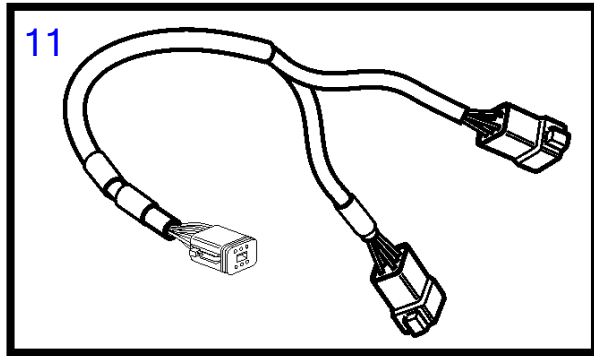
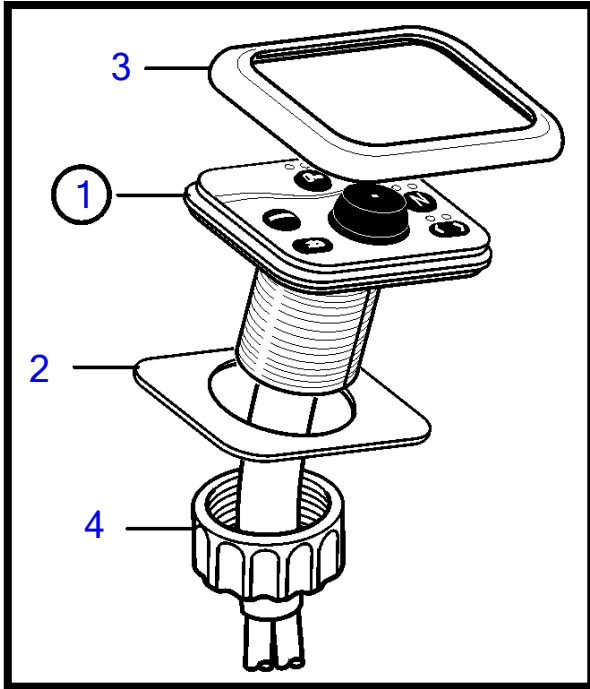


26507

D4-225A-E, D4-260A-E, D4-300A-E

RÉF	No Pièce	QTÉ	DÉSIGNATION	NOTES
1	3587070	1	Verrouillage de déma	Kit avec interrupteur à 2 touches avec clé identique. 2 interrupteurs de démarrage p / n 888001, 2 écrous en plastique p / n 859955 et 4 clés p / n 859953 est inclus
2	3587071	1	Verrouillage de déma	1 interrupteur de démarrage p / n 888001, 1 écrous en plastique p / n 859955 et 2 clés p / n 859953 est inclus
3	859955	1	• Écrou plastique	
4	859953	2	• Clé	Code de clé d'état lors de la commande
5	21461496	2	Adaptateur de secteu	Interface à clé analogique
6	3817974	1	• Alarme	
7	21469055	1	Bloc connexion	
8	3886666	5	Câble	
9	881849	2	Faisceau de câbles	
10	888004	2	Câble	
11	873765	2	Relais	12 V

D4-225A-D, D4-225A-E



24997

D4-225A-D, D4-225A-E

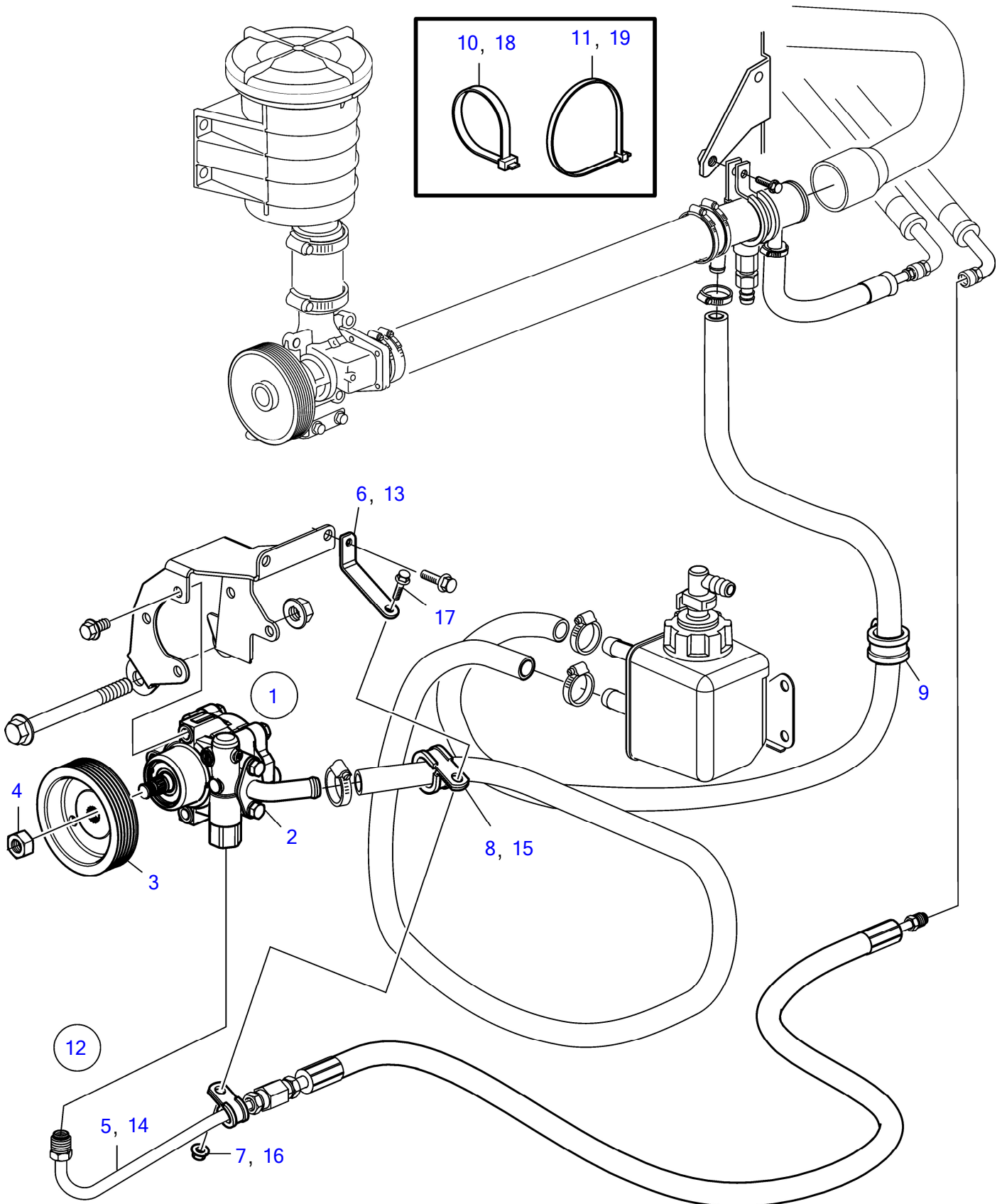
RÉF	No Pièce	QTÉ	DÉSIGNATION	NOTES
1	21310164	1	Pupitre commande	
2	3808135	1	• Joint	
3	3808131	1	• Cadre châssis	
4	3808134	1	• Écrou	
5	3587070	1	Verrouillage de déma, Kit	Kit avec interrupteur à 2 touches avec clé identique. 2 interrupteurs de démarrage p / n 888001, 2 écrous en plastique p / n 859955 et 4 clés p / n 859953 est inclus
6	3587071	1	Verrouillage de déma, Kit	1 interrupteur de démarrage p / n 888001, 1 écrous en plastique p / n 859955 et 2 clés p / n 859953 est inclus
7	859955	1	• Écrou plastique	
8	859953	1	• Clé	Code de clé d'état lors de la commande
9	888004	2	Câble	Relais non inclus
10	3886666	3	Câble	
11	3588206	2	Kit câbles	
12	3841280	1	Réglage volant	
13	3808380	1	Lot	

M-D4-D_AQ-645-54161045

54920

Upd:7/17/2022

D4-210A-A, D4-210A-B, D4-225A-B, D4-225A-C, D4-225A-D, D4-225A-E, D4-260A-A, D4-260A-B, D4-260A-C, D4-260A-D, D4-260A-E, D4-300A-A, D4-300A-C, D4-300A-D, D4-300A-E

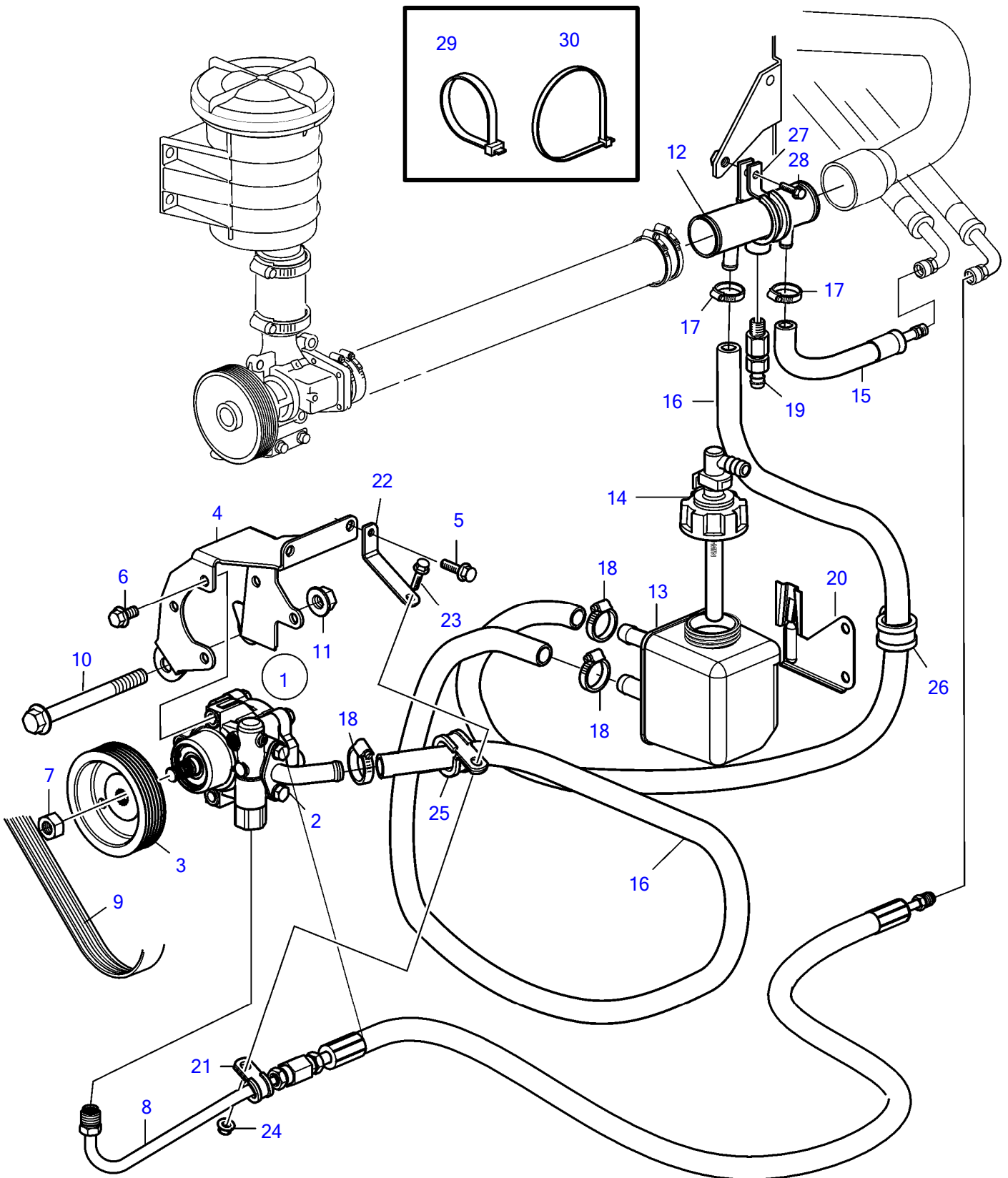


29136

D4-210A-A, D4-210A-B, D4-225A-B, D4-225A-C, D4-225A-D, D4-225A-E, D4-260A-A, D4-260A-B, D4-260A-C, D4-260A-D, D4-260A-E, D4-300A-A, D4-300A-C, D4-300A-D, D4-300A-E

RÉF	No Pièce	QTÉ	DÉSIGNATION
1	(22285774)	1	
2	21317314	1	• Pompe
3	21299963	1	• Poulie
4	3889613	1	• Écrou
5	21897293	1	• Flexible hydraulique
6	21619824	1	Console
7	990940	1	Écrou à embase
8	942542	1	Collier serrage
9	947827	1	Collier serrage
10	948211	2	Serre-câble
11	980464	2	Serre-câble
12	(22492735)	1	
13	21619824	1	• Console
14	21897293	1	• Flexible hydraulique
15	942542	1	• Collier serrage
16	945408	1	• Écrou à embase
17	945444	1	• Vis à embase
18	948211	1	• Serre-câble
19	980464	1	• Serre-câble

D4-210A-A, D4-210A-B, D4-225A-B, D4-225A-C, D4-225A-D, D4-225A-E, D4-260A-A, D4-260A-B, D4-260A-C, D4-260A-D, D4-260A-E, D4-300A-A, D4-300A-C, D4-300A-D, D4-300A-E

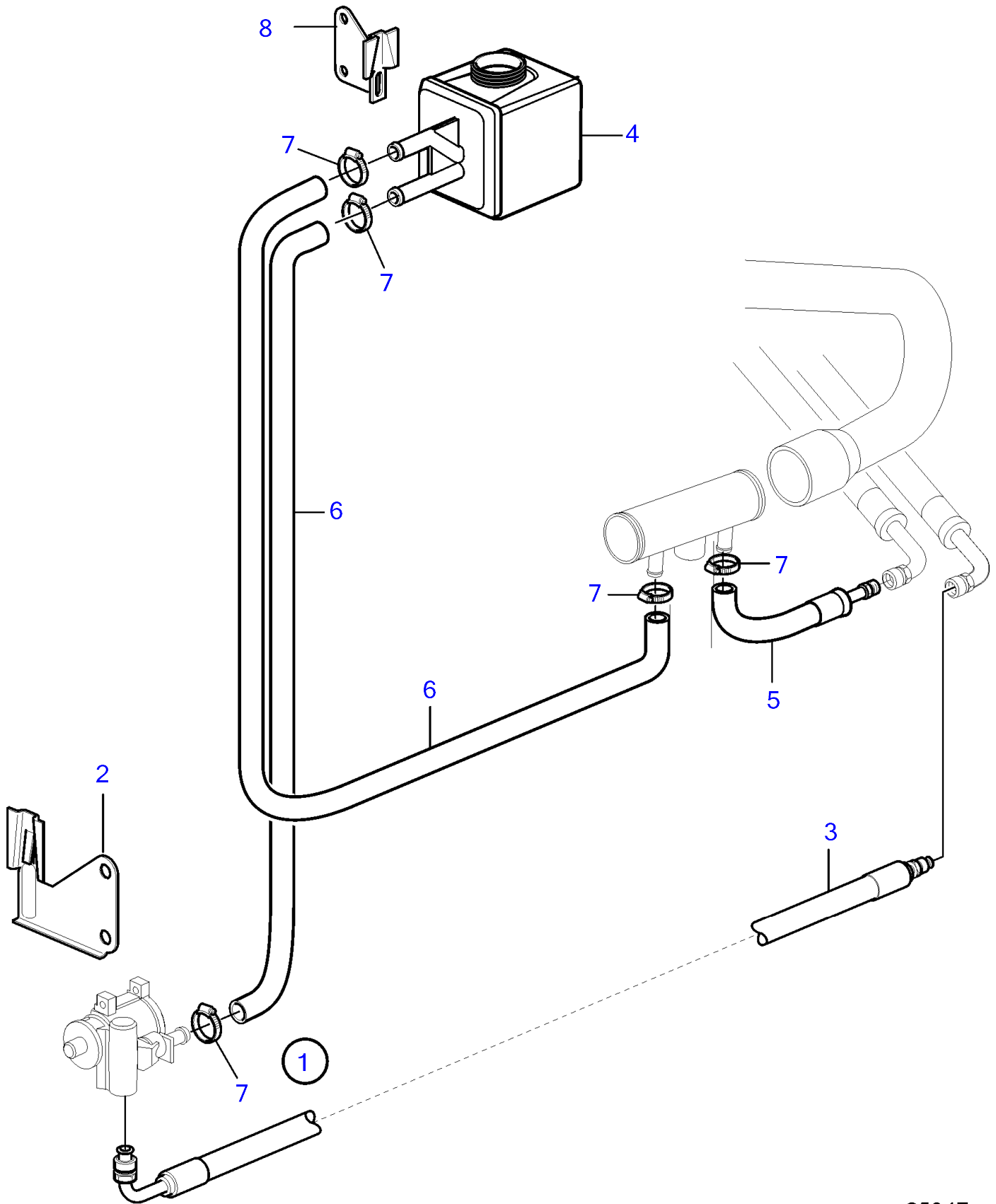


27555

D4-210A-A, D4-210A-B, D4-225A-B, D4-225A-C, D4-225A-D, D4-225A-E, D4-260A-A, D4-260A-B, D4-260A-C, D4-260A-D, D4-260A-E, D4-300A-A, D4-300A-C, D4-300A-D, D4-300A-E

RÉF	No Pièce	QTÉ	DÉSIGNATION	NOTES
1	21474337	1	Servopompe	
2	21317314	1	• Pompe	
3	21299963	1	• Poulie	
4	21279536	1	• Console	
5	946025	2	• Vis à embase	
6	946440	3	• Vis à embase	
7	3889613	1	• Écrou	
8	21897293	1	• Flexible hydraulique	
9	21407028	1	Courroie striée	
10	946474	1	Vis à embase	
11	971096	1	Écrou à embase	
12	3584243	1	Radiateur	
13	3863190	1	Réservoir	
14	3863122	1	Couvercle	
15	3808486	1	Flexible hydraulique	(889430)
16	941995	X	Flexible	L=2,5m
17	961664	2	Collier durite	
18	961666	3	Collier durite	
19	949918	1	Robinet de fermeture	
20	856768	1	Console	
21	984474	1	Collier serrage	
22	21619824	1	Console	
23	946440	1	Vis à embase	
24	990940	1	Écrou à embase	
25	942542	1	Collier serrage	
26	947827	1	Collier serrage	
27	984474	1	Collier serrage	
28	945444	1	Vis à embase	
29	948211	2	Serre-câble	
30	980464	2	Serre-câble	

D4-225A-D, D4-225A-E, D4-260A-D, D4-260A-E, D4-300A-D, D4-300A-E

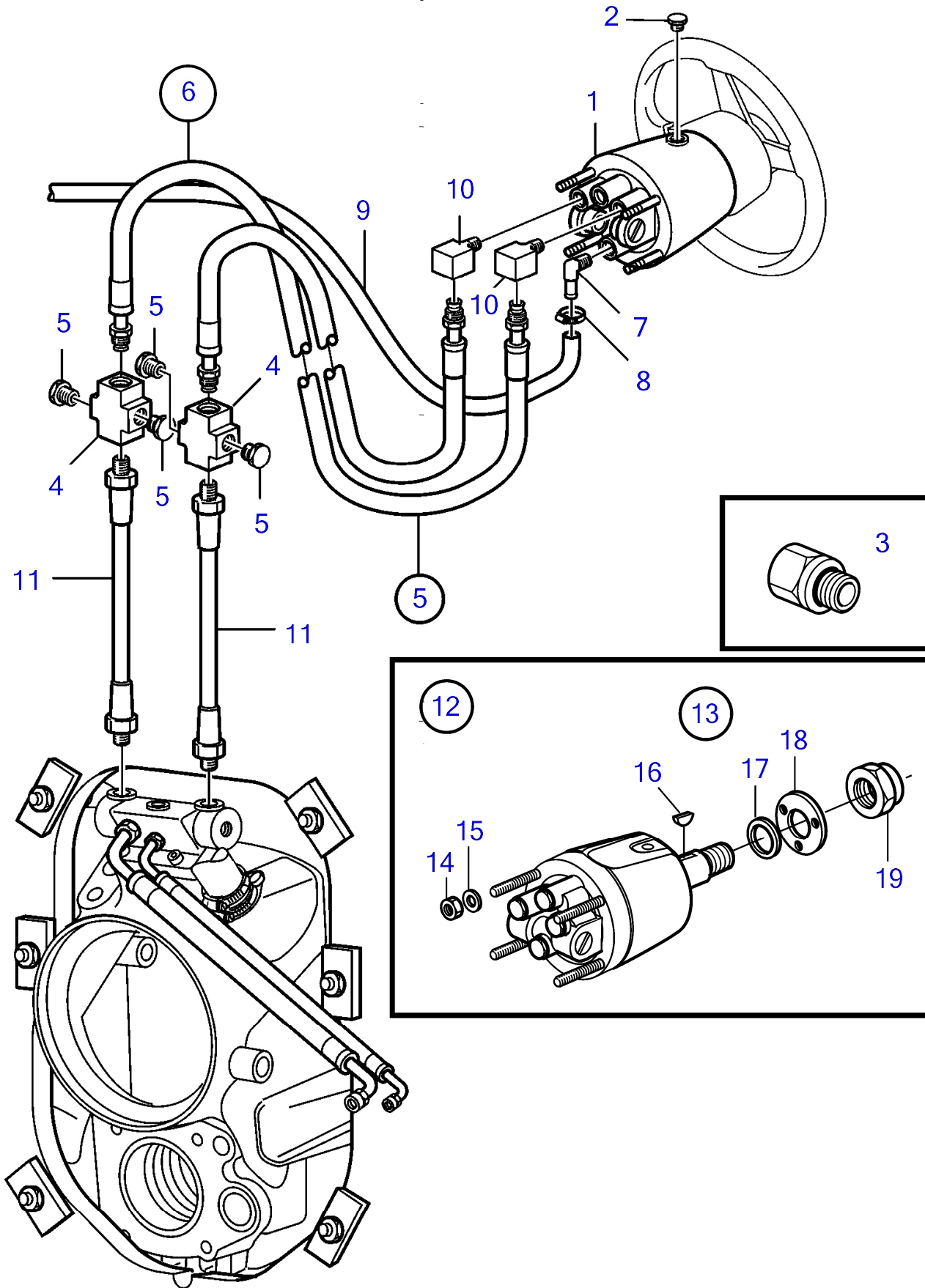


25947

D4-225A-D, D4-225A-E, D4-260A-D, D4-260A-E, D4-300A-D, D4-300A-E

RÉF	No Pièce	QTÉ	DÉSIGNATION	NOTES
1		1	Kit montage	
2	856768	1	• Console	
3	21287109	1	• Flexible hydraulique	
	21503249	1	• Flexible hydraulique	Pour arbre secondaire
4	3885918	1	• Réservoir	
5	3808486	1	• Flexible hydraulique	
6	941995	X	• Flexible	L=2,5m
7	961664	3	• Collier durite	
	961666	2	• Collier durite	
8	856768	1	• Console	

D4-210A-A, D4-210A-B, D4-225A-B, D4-225A-C, D4-225A-D, D4-225A-E, D4-260A-A, D4-260A-B, D4-260A-C, D4-260A-D, D4-260A-E, D4-300A-A, D4-300A-C, D4-300A-D, D4-300A-E

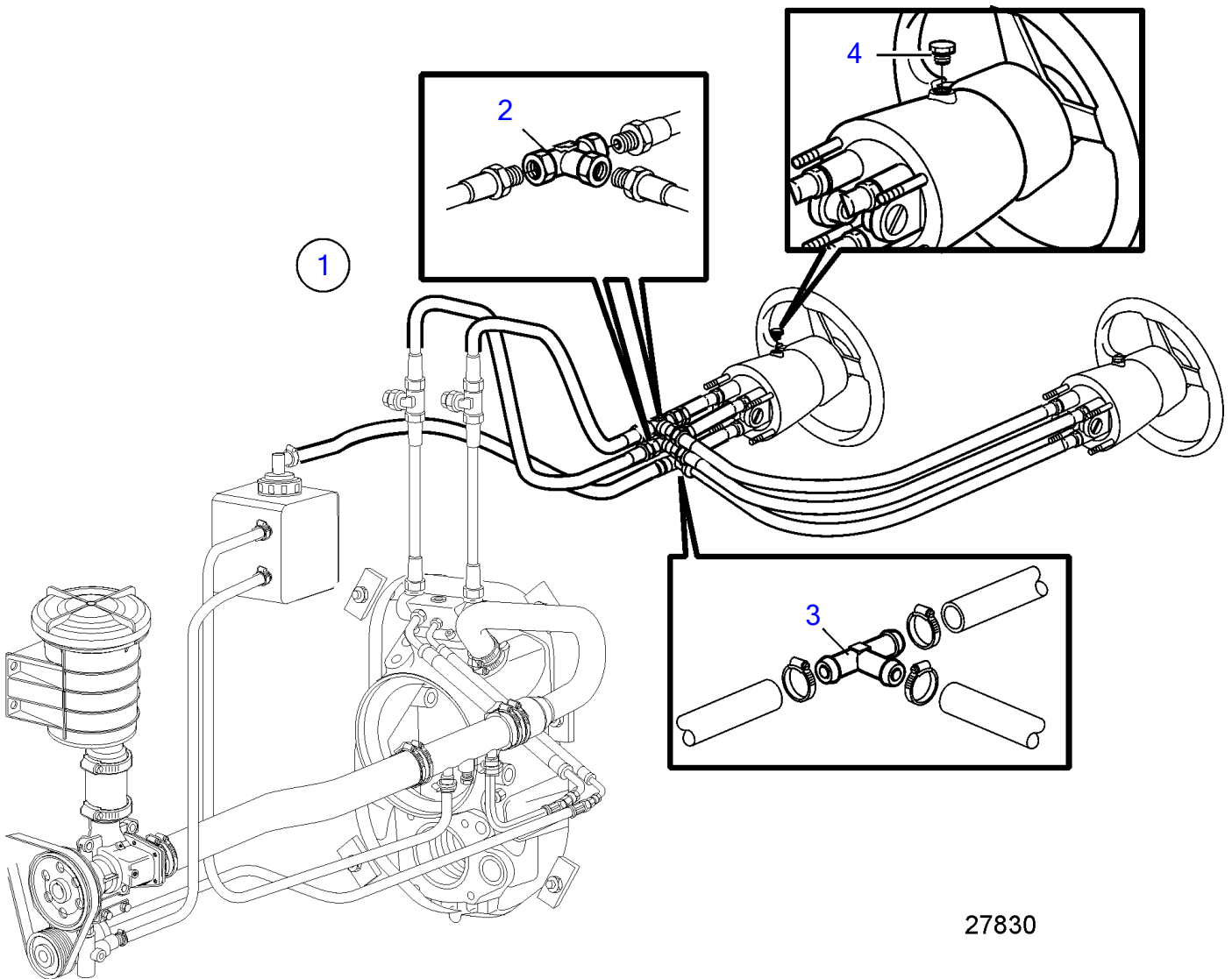


29155

D4-210A-A, D4-210A-B, D4-225A-B, D4-225A-C, D4-225A-D, D4-225A-E, D4-260A-A, D4-260A-B, D4-260A-C, D4-260A-D, D4-260A-E, D4-300A-A, D4-300A-C, D4-300A-D, D4-300A-E

RÉF	No Pièce	QTÉ	DÉSIGNATION	NOTES
1	888154	1	Pompe	Std
	21349962	1	Pompe	Std, (888154), Remplacé par 22381257
	22381257	1	Pompe	Std
	888155	1	Pompe	Inclinaison.
	21349964	1	Pompe	Tilt, (888155), Remplacé par 22381259
	22381259	1	Pompe	Inclinaison.
2	889171	1	Bouchon	Alt
	3588306	1	Tampon, ventilation de l'air	Alt
3	22988952	1	Jeu d'adaptateurs	Utilisé uniquement avec les 22381257 et les 22381259 de la pompe
4	990205	2	Raccord en x	
5	984377	4	Bouchon	
6	889150	1	Flexible	L = 0,5 m
	889151	1	Flexible	L=2,0m
	889152	1	Flexible	L=13,0' (4,0 m)
	889153	1	Flexible	L=4,5m
	889154	1	Flexible	L = 5 m
	889155	1	Flexible	L=18,0' (5,5 m)
	889156	1	Flexible	L = 6 m
	889157	1	Flexible	L=6,5m
	889158	1	Flexible	L = 7 m
	889159	1	Flexible	L=7,5m
	889160	1	Flexible	L=8.0m
	889161	1	Flexible	L=28,0' (8,5 m)
	889162	1	Flexible	L = 9 m
	889163	1	Flexible	L=9,5m
	889164	1	Flexible	L=10,0m
	889165	1	Flexible	L=10,5m
	889167	1	Flexible	L = 11 m
	(889168)	1	Flexible	L=11,5m
	889169	1	Flexible	L=12,0m
7		1	• Raccord de flexible	
8	961663	2	• Collier durite	
9		1	• Flexible	
		1	• Tuyau de retour	
10	984412	2	• Raccord coudé	
11	888202	2	Conduit flexible	
12	21349962	1	Pompe	
13	21384615	1	• Kit de service	
14		4	• • Rondelle	
15		4	• • Écrou	
16		1	• • Clé	
17		1	• • Bague	
18		1	• • Tôle étanchéité	
19		1	• • Écrou	

D4-210A-A, D4-210A-B, D4-225A-B, D4-225A-C, D4-225A-D, D4-225A-E, D4-260A-A, D4-260A-B, D4-260A-C, D4-260A-D, D4-260A-E, D4-300A-A, D4-300A-C, D4-300A-D, D4-300A-E

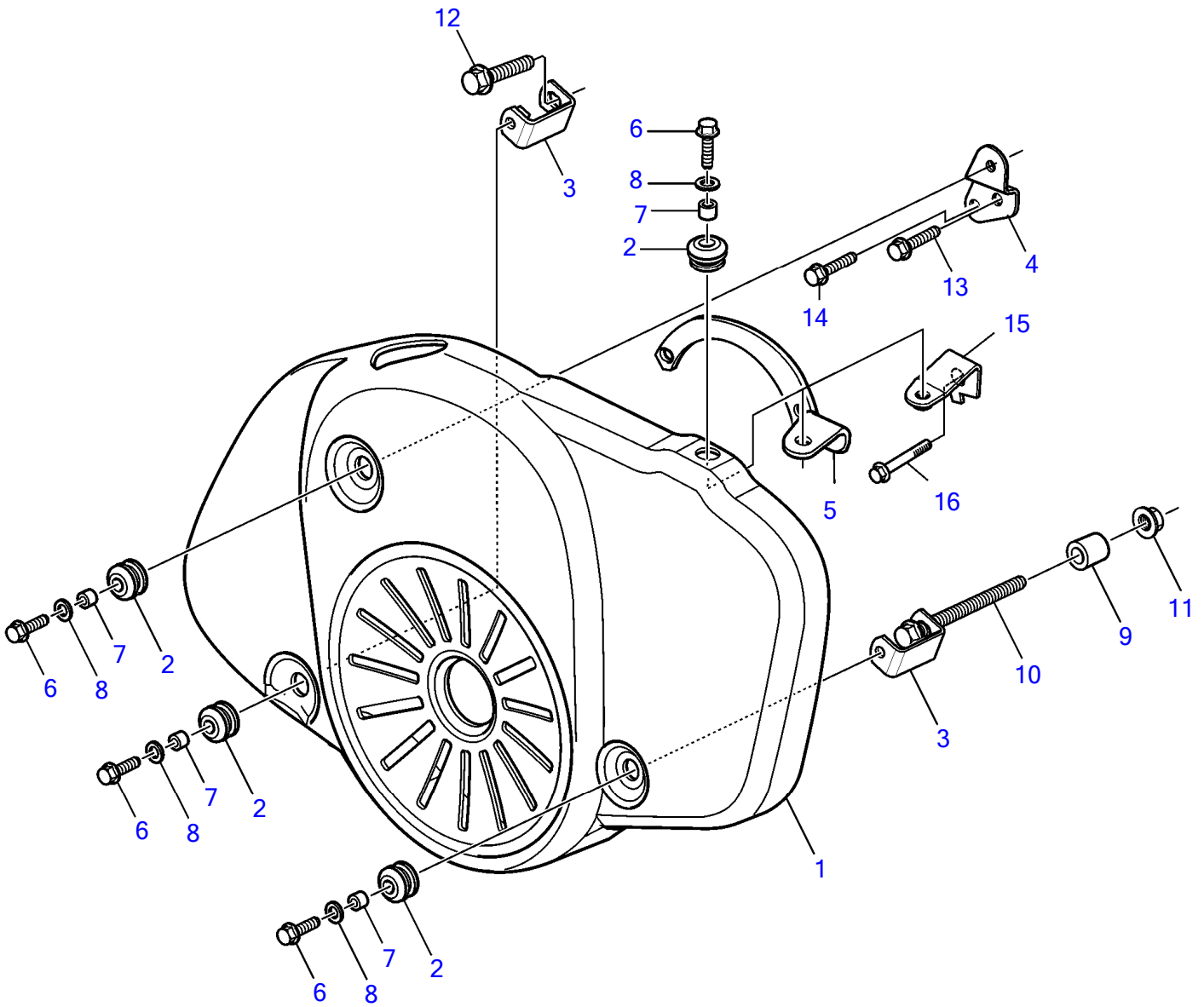


27830

D4-260A-A, D4-260A-B, D4-260A-C, D4-260A-D, D4-260A-E, D4-300A-A, D4-300A-C, D4-300A-D, D4-300A-E

RÉF	No Pièce	QTÉ	DÉSIGNATION	NOTES
1	3808883	1	Garde-courroie	Remplacé par 21119505
	21119505	1	Garde-courroie	Remplacé par 21262733
	21262733	1	Garde-courroie	SOLAS, Remplacé par 22998956
	22998956	1	Garde-courroie	SOLAS
2	673989	5	• Passe fil	
3	3588731	2	Console	
4	3588732	1	Console	
5	21368512	1	Console	
6	21142168	1	Console	
7	963567	5	Vis à tête hexagonal	
8	3830336	5	Entretoise	
9	941670	5	Rondelle	
10	1678297	1	Douille entretoise	
11	979935	1	Vis à embase	L = 160 mm
12	971096	1	Écrou à embase	
13	978447	1	Vis à embase	
14	965186	1	Vis à embase	
15	965190	1	Vis à embase	
16	22539176	1	Console	
17	946173	1	Vis à embase	

D4-210A-A, D4-210A-B, D4-225A-B, D4-225A-C, D4-225A-D, D4-225A-E

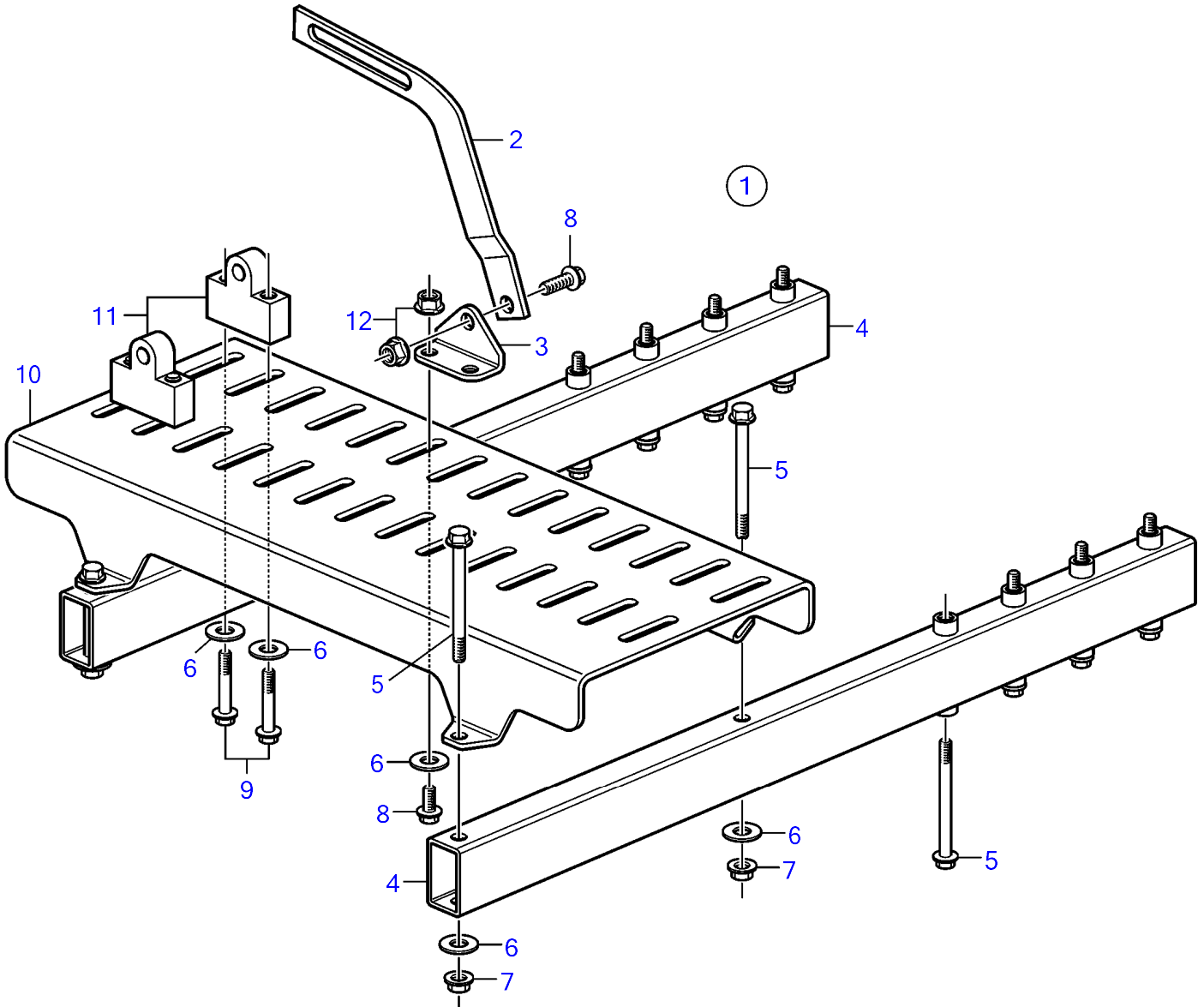


28655

D4-210A-A, D4-210A-B, D4-225A-B, D4-225A-C, D4-225A-D, D4-225A-E

RÉF	No Pièce	QTÉ	DÉSIGNATION	NOTES
1	3808882	1	Garde-courroie	Remplacé par 21119492
	21119492	1	Garde-courroie	Remplacé par 21262732
	21262732	1	Garde-courroie	
2	673989	4	• Passe fil	
3	3588731	2	Console	
4	3588732	1	Console	
5	21368512	1	Console	
6	946730	4	Vis à tête hexagonal	
7	3830336	4	Entretoise	
8	941670	4	Rondelle	
9	1678297	1	Douille entretoise	
10	979935	1	Vis à embase	
11	971096	1	Écrou à embase	
12	979935	1	Vis à embase	
13	965186	1	Vis à embase	
14	965190	1	Vis à embase	
15	22539176	1	Console	
16	946173	1	Vis à embase	

D4-210A-A, D4-210A-B, D4-225A-B, D4-225A-C, D4-225A-D, D4-225A-E, D4-260A-A, D4-260A-B, D4-260A-C, D4-260A-D, D4-260A-E, D4-300A-A, D4-300A-C, D4-300A-D, D4-300A-E



21426

D4-210A-A, D4-210A-B, D4-225A-B, D4-225A-C, D4-225A-D, D4-225A-E, D4-260A-A, D4-260A-B, D4-260A-C, D4-260A-D, D4-260A-E, D4-300A-A, D4-300A-C, D4-300A-D, D4-300A-E

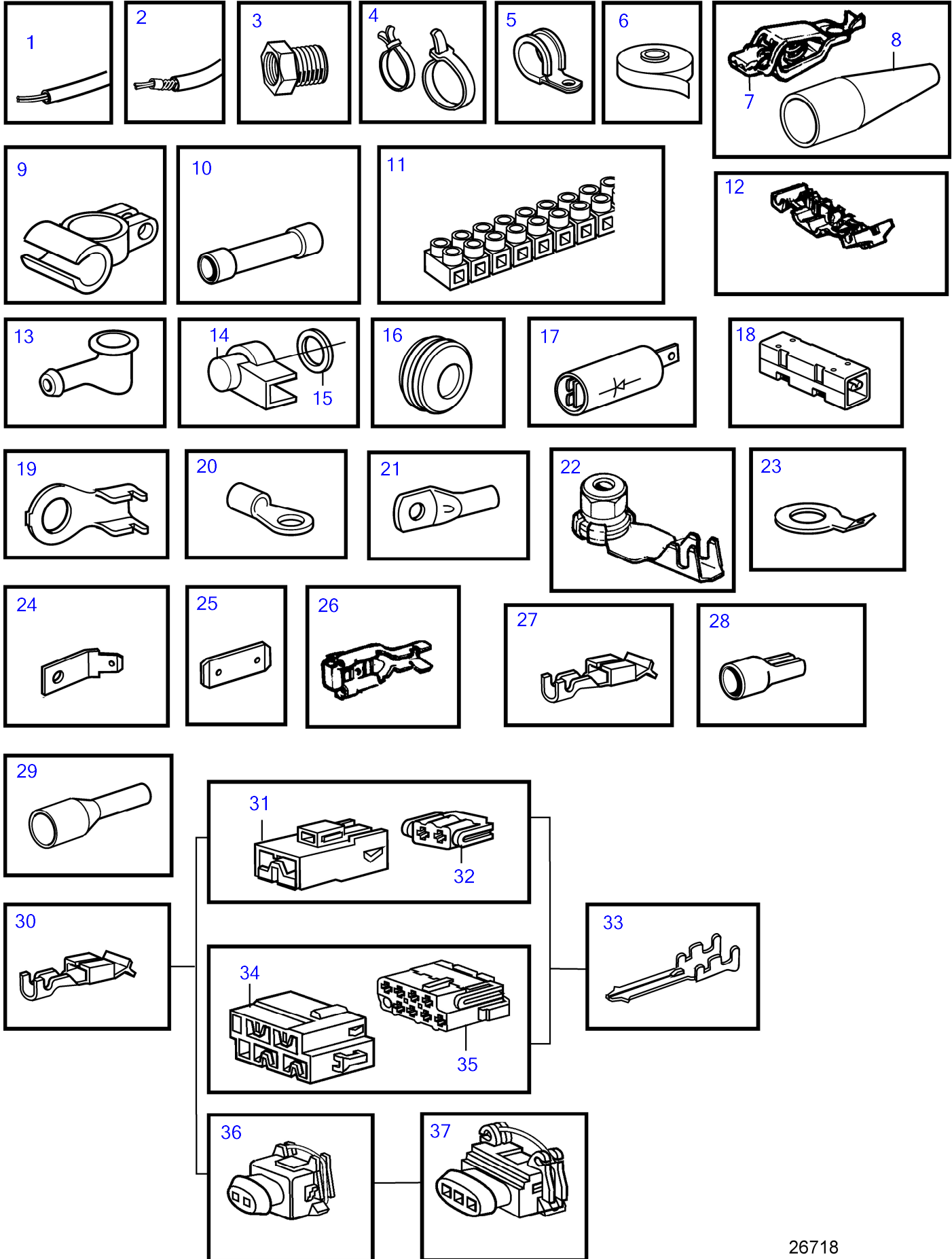
RÉF	No Pièce	QTÉ	DÉSIGNATION
1	3584501	1	Console universelle
2	845021	2	• Bride de serrage
3	858177	4	• Console
4	3807983	2	• Console
5	965182	12	• Vis à embase
6	948880	10	• Rondelle
7	948645	4	• Contre-écrou à embas
8	946173	6	• Vis à embase
9	947760	4	• Vis à embase
10	3807984	1	• Console
11	3808661	2	• Support
12	945408	6	• Écrou à embase

D4-210A-A, D4-210A-B, D4-225A-B, D4-225A-C, D4-225A-D, D4-225A-E, D4-260A-A, D4-260A-B, D4-260A-C, D4-260A-D, D4-260A-E, D4-300A-A, D4-300A-C, D4-300A-D, D4-300A-E

RÉF	No Pièce	QTÉ	DÉSIGNATION	NOTES
1	21371112	1	Kit joints	
	21165389	1	• Joint	
	947622	2	• Joint	
	877072	16	• Joint de tige de sou	Remplacé par 861700
	861700	16	• Joint soupape	
	964106	1	• Joint	
	976039	1	• Joint torique	
	947776	1	• Joint torique	
	975309	1	• Joint torique	
	969011	7	• Joint	
	11994	12	• Joint	
	3887602	4	• Joint torique	Remplacé par 3583078
	3583078	4	• Joint torique	
	3583336	1	• Joint	
	3582725	1	• Joint	
	3588435	1	• Kit joints	
	3588436	1	• Kit joints	Kit remplacé par des pièces en cours. (949722, 969415, 976041, 976051)
	949722	2	• Joint torique	
	969415	1	• Joint torique	
	976041	1	• Joint torique	
	976051	2	• Joint torique	
	1161370	1	• Colle	Remplacé par 22618324
	22618324	1	• Colle	
	1161059	1	• Pâte joint	Remplacé par 22618326
	22618326	1	• Produit étanchéité	
	888661	1	• Colle	Remplacé par 1161771
	1161771	1	• Pâte joint	Remplacé par 22618327, Tube 90 Gr
	3588434	1	Kit joints, Reconditionnement	
	976025	1	• Joint torique	
	3582748	1	• Bague étanchéité	
	3586960	1	• Kit joints étanchéité	
	925058	2	• Joint torique	
	469846	1	• Bague étanchéité	
	949659	1	• Joint torique	
	948888	1	• Joint torique	
	8631580	1	• Joint torique	
	3583647	8	• Joint torique	
	3583831	1	• Joint torique	
	3583832	1	• Joint torique	
	3818912	1	• Joint	(3583811)
	945512	2	• Joint torique	
	1544710	1	• Bague étanchéité	
	3838406	4	• Joint torique	(3583632)
	3583634	1	• Joint	
	3583335	1	• Joint	
	947627	2	• Joint	
	420641	1	• Joint plan	
	860105	1	• Joint	
	949841	1	• Joint torique	
	(949971)	1	• Joint torique	
	3588438	1	Lot, eau de refroidissement	
	8149182	1	• Thermostat	(8149517)
	3588474	1	Lot, réfrigérant	
		1	• Arbre	
	3582673	1	• Bague étanchéité	
	3583673	1	• Vis	
	21495818	1	Kit de réparation	
	(21422638)	2	• Roulement billes	
	914451	2	• Circlip	
	(21422634)	1	• Arbre	
	21422642	1	• Bague retenue	

D4-210A-A, D4-210A-B, D4-225A-B, D4-225A-C, D4-225A-D, D4-225A-E, D4-260A-A, D4-260A-B, D4-260A-C, D4-260A-D, D4-260A-E, D4-300A-A, D4-300A-C, D4-300A-D, D4-300A-E

RÉF	No Pièce	QTÉ	DÉSIGNATION	NOTES
		1	• Poulie	
	21422648	1	Kit de réparation, Pompe à eau de mer	
		1	• Couvercle	
	809444	1	• Anneau verrouillage	
	(3583988)	1	• Rondelle	
	(21379134)	1	• Bague étanchéité	
	(21346724)	1	• Vis à tête hexagonal	
	21422647	1	Kit impulseur, Pompe à eau de mer	Pour pompe à eau de mer 21419374
		1	• Impulseur	
	3581618	1	• Joint torique	
	3862178	1	• Graisse	
	3818868	1	Kit de service	SN-2006032579
	3808091	1	• Raccord tuyau	
	3808092	1	• Raccord tuyau	
	3808093	1	• Flexible	
	961672	2	• Collier durite	
	21704968	1	Kit de service	
	3588475	1	• Kit impulseur	
	3582732	1	• Filtre à huile	Flux complet.
	21632901	1	• Filtre à huile	Contournement
	3583443	1	• Filtre	
	21702999	1	• Cartouche	
	3584145	1	• Cartouche	
	22383875	1	Kit de service	SN2004033317-
	21951356	1	Kit impulseur	
	21718912	1	Filtre	
	22030852	1	Filtre à huile	
	22030848	1	Filtre à huile	
	(3819656)	1	Kit de bord	
	3583729	1	• Ceinture	
	3583696	1	• Tampon d'expansion	
	3582696	1	• Courroie striée	
	3583122	5	• Ressort verrouillage	
	943479	2	• Collier durite	
	943472	2	• Collier durite	
	948211	10	• Serre-câble	
	858283	1	• Ruban	
	858631	1	• Sac	
	858284	1	• Caisse	



26718

RÉF	No Pièce	QTÉ	DÉSIGNATION	NOTES
1	970624	1	Fil électrique,type RK	1,5mm ² , noir
	970626	1	Fil électrique,type RK	1,5mm ² , rouge
	970661	1	Fil électrique,type R2	1,5mm ² , rouge
	(970663)	1	Fil électrique,type R2	2,5mm ² , black
	970698	1	Fil électrique,type R2	2,5mm ² , rouge
	970700	1	Fil électrique,type RK	4,0mm ² , noir
	(970709)	1	Fil électrique,type RK	6,0mm ² , black
	970711	1	Fil électrique,type R2	6,0mm ² , rouge
	954485	1	Fil électrique,type RK	16,0mm ² , rouge
	(954500)	1	Fil électrique,type RK	25,0mm ² , red
	954502	1	Fil électrique,type RK	35,0mm ² , rouge
2	874854	1	Câble d'alimentation	Câble de navire non renforcé approuvé par les sociétés de classification, 2 x 1,5 mm ²
	(863657)	1	Câble	Reinforced ship cable approved by classification societies., 4,0mm ² , red
	874855	1	Câble d'alimentation	Câble de navire non renforcé approuvé par les sociétés de classification., 2x2,5mm ²
	(842092)	1	Câble	Non reinforced ship cable approved by classification societies., 3x1,5mm ²
	(874858)	1	Câble d'alimentation	Non reinforced ship cable approved by classification societies., 6,0mm ² , black
	(842090)	1	Câble	Non reinforced ship cable approved by classification societies., 16,0mm ² , red
	(874861)	1	Câble d'alimentation	Non reinforced ship cable approved by classification societies., 25,0mm ² , red
	(874862)	1	Câble d'alimentation	Non reinforced ship cable approved by classification societies., 35,0mm ² , red
	846639	1	Fil électrique	Câble de navire non renforcé approuvé par les sociétés de classification., RKKB 16 x1,5mm ²
	874870	1	Câble d'alimentation	Câble de navire non renforcé approuvé par les sociétés de classification, 2 x 1,5 mm ²
	846346	1	Câble	Remplacé par le faisceau de câbles 872679 et l'adaptateur 872939
	(874346)	1	Fil électrique	Reinforced ship cable approved by classification societies., RFOU 0,6/1kv
	872679	1	Faisceau de câbles	(846346)
3	872939	1	Adaptateur	(846346)
4	948211	1	Serre-câble	3x1,5mm ²
	949666	1	Serre-câble,avec monture. Alésage	3x4,0mm ²
	948616	1	Serre-câble	3x6,0mm ²
	980464	1	Serre-câble	
	862832	1	Serre-câble,acier	4x1,5mm ²
	980881	1	Serre-câble	
5	947827	1	Collier serrage	25,4mm
6	858283	1	Ruban	4x2,5mm ²
7	844280	1	Clip,câble de batterie + poteau	16x1,5mm ²
8	(844278)	1	Isolation	Rouge
	(844279)	1	Isolation	Noir
9	954505	1	Contact électrique,câble de batterie -pôle	D=77mm L=280mm
	954506	1	Contact électrique,câble de batterie + poteau	D=42mm L=170mm
10	(956956)	1	Douille raccord	D=102mm L=362mm
	956958	1	Douille raccord	1,5-2,5mm ² , bleu
	956960	1	Douille raccord	L = 61 mm
11	(926219)	1	Accouplement	Noir
12	944306	1	Bloc de connexion	Bleu
13	829200	1	Capot de protection	0,5-1,0mm ² , rouge
14	(1234326)	1	Capot protection	1,5-2,5mm ² , bleu
15	960140	1	Rondelle	3-6mm ² , jaune
16	941269	1	Tampon	Max 20mm ² , 12 pôles
	821053	1	Bague protection	I.D=35mm
	943920	1	Tampon	I.D=40mm
17	20382270	1	Diode	
18	20382270	1	Diode	
19	970788	1	Contact électrique	M5x1,1-2,5mm ²
	970789	1	Contact électrique	M6x1,1-2,5mm ²
	(970791)	1	Contact électrique	M10x1,1-2,5mm ²

RÉF	No Pièce	QTÉ	DÉSIGNATION	NOTES
20	881492	1	Contact électrique	M4x1,1-2,5mm ²
	881493	1	Contact électrique	M5x1,1-2,5mm ²
	881508	1	Contact électrique	M6x1,1-2,5mm ²
	881494	1	Contact électrique	M8x1,1-2,5mm ²
	881504	1	Contact électrique	M10x1,1-2,5mm ²
	881506	1	Contact électrique	M4x2,6-6,0mm ²
	881495	1	Contact électrique	M5x2,6-6,0mm ²
	881496	1	Contact électrique	M6x2,6-6,0mm ²
	(881497)	1	Contact électrique	M8x2,6-6,0mm ²
	881498	1	Contact électrique	M10x2,6-6,0mm ²
	940331	1	Contact électrique	M5x6,1-10,0mm ²
	(940332)	1	Contact électrique	M6x6,1-10,0mm ²
	940333	1	Contact électrique	M8x6,1-10,0mm ²
	(940334)	1	Contact électrique	M10x6,1-10,0mm ²
	881512	1	Contact électrique	M5x10,1-16,0mm ²
	940335	1	Contact électrique	M6x10,1-16,0mm ²
	940336	1	Contact électrique	M8x10,1-16,0mm ²
	940337	1	Contact électrique	M10x10,1-16,0mm ²
21	949587	1	Contact électrique	M10x10mm ²
22	8140576	1	Écrou	M4
23	865758	1	Cosse de câbles	I.D=12,5 D=23mm
24	944485	1	Contact électrique	6,3xM5x180
25	839328	1	Agrafe	16,3x6,3x0,8
26	881491	1	Contact électrique	6,3x0,75-2,1mm ²
27	853015	1	Cosse de câbles	Pour instrument de garniture., Pour 853866, Yasaki
28	942429	1	Contact électrique	Par 853866, Yasaki
29	3829867	1	Cosse câble	
	3829868	1	Cosse câble	
30	970777	1	Contact électrique	
31	968377	1	Carter	2,8x2 naturel
	968379	1	Carter	2,8x2 gris
32	968376	1	Carter	4,8/2,8x2 naturel
	968378	1	Carter	4,8/2,8x2 gris
33	974313	1	Contact électrique	2,8x0,8x1,1-2,5mm ²
34	968401	1	Carter	2,8x8 naturel
35	968400	1	Carter	4,8/2,8x8 naturel
36	976256	1	Carter	2 pôles
37	967713	1	Carter	3 pôles

DÉSIGNATION	Voir	NOTES
Bloc long, échange	54161192	D4-210A-A, D4-210A-B, D4-260A-A, D4-260A-B, D4-225A-C, D4-260A-C, D4-225A-D, D4-260A-D, D4-225A-E, D4-260A-E, D4-225A-B
Bloc long, échange	54161593	D4-300A-A, D4-300A-C, D4-300A-D, D4-300A-E

DÉSIGNATION	Voir	NOTES
Boîtier d'arbre d'équilibrage	54169465	D4-210A-A, D4-210A-B, D4-260A-A, D4-260A-B, D4-300A-A, D4-225A-C, D4-260A-C, D4-300A-C, D4-225A-D, D4-260A-D, D4-300A-D, D4-225A-E, D4-260A-E, D4-300A-E, D4-225A-B
Embiellage	54158348	D4-300A-A, D4-300A-C, D4-300A-D, D4-300A-E
Embiellage	54169448	D4-210A-A, D4-210A-B, D4-260A-A, D4-260A-B, D4-225A-C, D4-260A-C, D4-225A-D, D4-260A-D, D4-225A-E, D4-260A-E, D4-225A-B
Robinet de reniflard du carter moteur, SOLAS	54157895	D4-210A-A, D4-210A-B, D4-260A-A, D4-260A-B, D4-225A-C, D4-260A-C, D4-225A-D, D4-260A-D, D4-225A-E, D4-260A-E, D4-225A-B

DÉSIGNATION	Voir	NOTES
Suspension du moteur	54160350	D4-210A-A, D4-210A-B, D4-260A-A, D4-260A-B, D4-300A-A, D4-225A-C, D4-260A-C, D4-300A-C, D4-225A-D, D4-260A-D, D4-300A-D, D4-225A-E, D4-260A-E, D4-300A-E

DÉSIGNATION	Voir	NOTES
Système de lubrification. Réf.-2004009981	54160987	D4-210A-A, D4-210A-B, D4-260A-A, D4-260A-B, D4-300A-A, D4-225A-B
Système de lubrification. SN2004009982-2004014258	54158306	D4-210A-A, D4-210A-B, D4-260A-A, D4-260A-B, D4-300A-A, D4-225A-B
Système de lubrification. SN2004014259-2004026999	54158307	D4-210A-A, D4-210A-B, D4-260A-A, D4-260A-B, D4-300A-A, D4-225A-B
Système de lubrification. SN2004027000-	54160291	D4-225A-C, D4-260A-C, D4-300A-C, D4-225A-D, D4-260A-D, D4-300A-D, D4-225A-E, D4-260A-E, D4-300A-E

DÉSIGNATION	Voir	NOTES
Pompe à huile, composants	54169554	D4-210A-A, D4-210A-B, D4-260A-A, D4-260A-B, D4-300A-A, D4-225A-C, D4-260A-C, D4-300A-C, D4-225A-D, D4-260A-D, D4-300A-D, D4-225A-E, D4-260A-E, D4-300A-E, D4-225A-B

DÉSIGNATION	Voir	NOTES
Filtre à carburant	54170308	D4-210A-A, D4-210A-B, D4-260A-A, D4-260A-B, D4-300A-A, D4-225A-C, D4-260A-C, D4-300A-C, D4-225A-D, D4-260A-D, D4-300A-D, D4-225A-E, D4-260A-E, D4-300A-E, D4-225A-B
Pompe à carburant	54169664	D4-210A-A, D4-210A-B, D4-260A-A, D4-260A-B, D4-300A-A, D4-225A-C, D4-260A-C, D4-300A-C, D4-225A-D, D4-260A-D, D4-300A-D, D4-225A-E, D4-260A-E, D4-300A-E, D4-225A-B

--

DÉSIGNATION	Voir	NOTES
Filtre à carburant et séparateur d'eau	54170579	D4-210A-A, D4-210A-B, D4-260A-A, D4-260A-B, D4-300A-A, D4-225A-C, D4-260A-C, D4-300A-C, D4-225A-D, D4-260A-D, D4-300A-D, D4-225A-E, D4-260A-E, D4-300A-E, D4-225A-B

DÉSIGNATION	Voir	NOTES
Turbo, induction et collecteur d'échappement	54158316	D4-300A-A, D4-300A-C, D4-300A-D, D4-300A-E
Turbo, induction et collecteur d'échappement	54170187	D4-260A-A, D4-260A-B, D4-260A-C, D4-260A-D, D4-260A-E
Turbo, induction et collecteur d'échappement	54169613	D4-210A-A, D4-210A-B, D4-225A-C, D4-225A-D, D4-225A-E, D4-225A-B

DÉSIGNATION	Voir	NOTES
Compresseur	54158312	D4-300A-A, D4-300A-C, D4-300A-D, D4-300A-E
Compresseur	54170195	D4-260A-A, D4-260A-B, D4-260A-C, D4-260A-D, D4-260A-E
Kit de tuyau d'échappement, AQ. SN-2004007439	54170428	D4-210A-A, D4-210A-B, D4-260A-A, D4-260A-B, D4-300A-A, D4-225A-C, D4-260A-C, D4-300A-C, D4-225A-D, D4-260A-D, D4-300A-D, D4-225A-E, D4-260A-E, D4-300A-E, D4-225A-B
Kit de tuyau d'échappement, AQ. SN2004007440-	54161643	D4-210A-A, D4-210A-B, D4-260A-A, D4-260A-B, D4-300A-A, D4-225A-C, D4-260A-C, D4-300A-C, D4-225A-D, D4-260A-D, D4-300A-D, D4-225A-E, D4-260A-E, D4-300A-E, D4-225A-B
Kit de tuyau d'échappement, AQ	54169593	D4-210A-A, D4-210A-B, D4-260A-A, D4-260A-B, D4-300A-A, D4-225A-C, D4-260A-C, D4-300A-C, D4-225A-D, D4-260A-D, D4-300A-D, D4-225A-E, D4-260A-E, D4-300A-E, D4-225A-B

DÉSIGNATION	Voir	NOTES
Reniflard du carter moteur	54169692	D4-210A-A, D4-210A-B, D4-260A-A, D4-260A-B, D4-300A-A, D4-225A-C, D4-260A-C, D4-300A-C, D4-225A-D, D4-260A-D, D4-300A-D, D4-225A-E, D4-260A-E, D4-300A-E, D4-225A-B

DÉSIGNATION	Voir	NOTES
Refroidissement externe de la quille	54163318	D4-210A-A, D4-210A-B, D4-260A-A, D4-260A-B, D4-300A-A, D4-225A-C, D4-260A-C, D4-300A-C, D4-225A-D, D4-260A-D, D4-300A-D, D4-225A-E, D4-260A-E, D4-300A-E, D4-225A-B
Échangeur de chaleur et vase d'expansion. SN-2004002830	54169614	D4-210A-A, D4-260A-A
Échangeur de chaleur et vase d'expansion. SN2004002831-2004017350	54170858	D4-210A-A, D4-210A-B, D4-260A-A, D4-260A-B, D4-300A-A, D4-225A-B
Échangeur de chaleur et vase d'expansion. SN2004017351-	54160352	D4-210A-A, D4-210A-B, D4-260A-A, D4-260A-B, D4-300A-A, D4-225A-C, D4-260A-C, D4-300A-C, D4-225A-D, D4-260A-D, D4-300A-D, D4-225A-E, D4-260A-E, D4-300A-E, D4-225A-B
Échangeur de chaleur, Composants	54169600	D4-210A-A, D4-260A-A
Échangeur de chaleur, Composants	54170715	D4-210A-A, D4-210A-B, D4-260A-A, D4-260A-B, D4-300A-A, D4-225A-B
Échangeur de chaleur, Composants	54160410	D4-210A-A, D4-210A-B, D4-260A-A, D4-260A-B, D4-300A-A, D4-225A-C, D4-260A-C, D4-300A-C, D4-225A-D, D4-260A-D, D4-300A-D, D4-225A-E, D4-260A-E, D4-300A-E, D4-225A-B
Tuyau d'eau. SN-2004002831	54161046	D4-210A-A, D4-260A-A

DÉSIGNATION	Voir	NOTES
Boîtier de thermostat	54169721	D4-210A-A, D4-210A-B, D4-260A-A, D4-260A-B, D4-300A-A, D4-225A-C, D4-260A-C, D4-300A-C, D4-225A-D, D4-260A-D, D4-300A-D, D4-225A-E, D4-260A-E, D4-300A-E, D4-225A-B
Pompe à eau	54169578	D4-210A-A, D4-210A-B, D4-260A-A, D4-260A-B, D4-300A-A, D4-225A-C, D4-260A-C, D4-300A-C, D4-225A-D, D4-260A-D, D4-300A-D, D4-225A-E, D4-260A-E, D4-300A-E, D4-225A-B

DÉSIGNATION	Voir	NOTES
Kit de vase d'expansion auxiliaire	54162627	D4-210A-A, D4-210A-B, D4-260A-A, D4-260A-B, D4-300A-A, D4-225A-C, D4-260A-C, D4-300A-C, D4-225A-D, D4-260A-D, D4-300A-D, D4-225A-E, D4-260A-E, D4-300A-E, D4-225A-B
Pompe à eau de mer et filtre à eau de mer pour moteurs à entraînement	54169601	D4-210A-A, D4-210A-B, D4-260A-A, D4-260A-B, D4-300A-A, D4-225A-C, D4-260A-C, D4-300A-C, D4-225A-D, D4-260A-D, D4-300A-D, D4-225A-B
Pompe à eau de mer et filtre à eau de mer pour moteurs à entraînement	54161432	D4-225A-E, D4-260A-E, D4-300A-E
Pompe à eau de mer, composants	54169660	D4-210A-A, D4-210A-B, D4-260A-A, D4-260A-B, D4-300A-A, D4-225A-C, D4-260A-C, D4-300A-C, D4-225A-D, D4-260A-D, D4-300A-D, D4-225A-B
Pompe à eau de mer, composants	54161481	D4-225A-E, D4-260A-E, D4-300A-E

DÉSIGNATION	Voir	NOTES
Prise d'eau de refroidissement	54170142	D4-210A-A, D4-210A-B, D4-260A-A, D4-260A-B, D4-300A-A, D4-225A-C, D4-260A-C, D4-300A-C, D4-225A-D, D4-260A-D, D4-300A-D, D4-225A-E, D4-260A-E, D4-300A-E, D4-225A-B
Tuyau de purge	54161534	D4-210A-A, D4-210A-B, D4-260A-A, D4-260A-B, D4-300A-A, D4-225A-C, D4-260A-C, D4-300A-C, D4-225A-D, D4-260A-D, D4-300A-D, D4-225A-E, D4-260A-E, D4-300A-E, D4-225A-B
Sortie d'eau chaude	54170139	D4-210A-A, D4-210A-B, D4-260A-A, D4-260A-B, D4-300A-A, D4-225A-C, D4-260A-C, D4-300A-C, D4-225A-D, D4-260A-D, D4-300A-D, D4-225A-E, D4-260A-E, D4-300A-E, D4-225A-B

RÉF	DÉSIGNATION	Voir
276	Commande Combinée (Régime et Changement de Marche)	276

DÉSIGNATION	Voir	NOTES
Commande pour motorisation simple avec Commutateur de point mort	54170997	D4-210A-A, D4-210A-B, D4-260A-A, D4-260A-B, D4-300A-A, D4-225A-C, D4-260A-C, D4-300A-C, D4-225A-D, D4-260A-D, D4-300A-D, D4-225A-E, D4-260A-E, D4-300A-E, D4-225A-B
Contrôle pour une installation supérieure unique avec commutateur neutre EVC-E3	54164647	D4-210A-A, D4-210A-B, D4-260A-A, D4-260A-B, D4-300A-A, D4-225A-C, D4-260A-C, D4-300A-C, D4-225A-D, D4-260A-D, D4-300A-D, D4-225A-E, D4-260A-E, D4-300A-E, D4-225A-B
Commande électronique pour montage latéral, EVC-A/B/C	54142683	D4-210A-A, D4-210A-B, D4-260A-A, D4-260A-B, D4-300A-A, D4-225A-C, D4-260A-C, D4-300A-C, D4-225A-D, D4-260A-D, D4-300A-D, D4-225A-E, D4-260A-E, D4-300A-E, D4-225A-B
Commande électronique pour installation latérale, EVC-D	54161285	D4-210A-A, D4-210A-B, D4-260A-A, D4-260A-B, D4-300A-A, D4-225A-C, D4-260A-C, D4-300A-C, D4-225A-D, D4-260A-D, D4-300A-D, D4-225A-E, D4-260A-E, D4-300A-E, D4-225A-B
Contrôle électronique avec trim, Sterndrive, EVC-D, installation unique	54161254	D4-225A-E, D4-260A-E, D4-300A-E
Contrôle électronique avec trim, Sterndrive, EVC-D, Twin Installation	54161255	D4-225A-E, D4-260A-E, D4-300A-E
Contrôle électronique, support supérieur, avec interrupteur neutre	54170998	D4-210A-A, D4-210A-B, D4-260A-A, D4-260A-B, D4-300A-A, D4-225A-C, D4-260A-C, D4-300A-C, D4-225A-D, D4-260A-D, D4-300A-D, D4-225A-E, D4-260A-E, D4-300A-E, D4-225A-B
Contrôle électronique de la vitesse, intérieur, installation simple EVC-E3	54164594	D4-210A-A, D4-210A-B, D4-260A-A, D4-260A-B, D4-300A-A, D4-225A-C, D4-260A-C, D4-300A-C, D4-225A-D, D4-260A-D, D4-300A-D, D4-225A-E, D4-260A-E, D4-300A-E, D4-225A-B
Poignée de commande avec Power Trim, EVC. Installation latérale	54160763	D4-210A-A, D4-210A-B, D4-260A-A, D4-260A-B, D4-300A-A, D4-225A-C, D4-260A-C, D4-300A-C, D4-225A-D, D4-260A-D, D4-300A-D, D4-225A-E, D4-260A-E, D4-300A-E, D4-225A-B
Joystick EVC-C	54157868	D4-210A-A, D4-210A-B, D4-260A-A, D4-260A-B, D4-300A-A, D4-225A-C, D4-260A-C, D4-300A-C, D4-225A-D, D4-260A-D, D4-300A-D, D4-225A-E, D4-260A-E, D4-300A-E, D4-225A-B
Joystick EVC-C3, EVC-D	54161093	D4-225A-E, D4-260A-E, D4-300A-E
Cordon de sécurité	54161204	D4-210A-A, D4-210A-B, D4-260A-A, D4-260A-B, D4-300A-A, D4-225A-C, D4-260A-C, D4-300A-C, D4-225A-D, D4-260A-D, D4-300A-D, D4-225A-E, D4-260A-E, D4-300A-E, D4-225A-B

RÉF	DÉSIGNATION	Voir
284	Système de Commande, Alimentation En Carburant	284

RÉF	DÉSIGNATION	Voir
321	Alternateur	321

DÉSIGNATION	Voir	NOTES
Alternateur avec pièces d'installation. SN-2004029744	54169693	D4-210A-A, D4-210A-B, D4-260A-A, D4-260A-B, D4-300A-A, D4-225A-C, D4-260A-C, D4-300A-C, D4-225A-B
Alternateur avec pièces d'installation. SN2004029745-	54160767	D4-210A-A, D4-210A-B, D4-260A-A, D4-260A-B, D4-300A-A, D4-225A-C, D4-260A-C, D4-300A-C, D4-225A-D, D4-260A-D, D4-300A-D, D4-225A-E, D4-260A-E, D4-300A-E, D4-225A-B
Alternateur supplémentaire	54169727	D4-210A-A, D4-210A-B, D4-260A-A, D4-260A-B, D4-300A-A, D4-225A-C, D4-260A-C, D4-300A-C, D4-225A-D, D4-260A-D, D4-300A-D, D4-225A-E, D4-260A-E, D4-300A-E, D4-225A-B
Poulie supplémentaire	54161305	D4-210A-A, D4-210A-B, D4-260A-A, D4-260A-B, D4-300A-A, D4-225A-C, D4-260A-C, D4-300A-C, D4-225A-D, D4-260A-D, D4-300A-D, D4-225A-E, D4-260A-E, D4-300A-E, D4-225A-B

RÉF	DÉSIGNATION	Voir
331	Démarreur	331

DÉSIGNATION	Voir	NOTES
Démarreur	54170060	D4-210A-A, D4-210A-B, D4-260A-A, D4-260A-B, D4-300A-A, D4-225A-C, D4-260A-C, D4-300A-C, D4-225A-D, D4-260A-D, D4-300A-D, D4-225A-E, D4-260A-E, D4-300A-E, D4-225A-B

DÉSIGNATION	Voir	NOTES
Câbles d'alternateur, EVC-A, EVC-B, EVC-B2, EVC-C, EVC-C2, EVC-C3	54163348	D4-210A-A, D4-210A-B, D4-260A-A, D4-260A-B, D4-300A-A, D4-225A-C, D4-260A-C, D4-300A-C, D4-225A-D, D4-260A-D, D4-300A-D, D4-225A-E, D4-260A-E, D4-300A-E, D4-225A-B
Câbles d'alternateur, EVC-E, EVC-E2, EVC-D	54163299	D4-210A-A, D4-210A-B, D4-260A-A, D4-260A-B, D4-300A-A, D4-225A-C, D4-260A-C, D4-300A-C, D4-225A-D, D4-260A-D, D4-300A-D, D4-225A-E, D4-260A-E, D4-300A-E, D4-225A-B
Câbles, EVC-E, EVC-E2	54163115	D4-210A-A, D4-210A-B, D4-260A-A, D4-260A-B, D4-300A-A, D4-225A-C, D4-260A-C, D4-300A-C, D4-225A-D, D4-260A-D, D4-300A-D, D4-225A-E, D4-260A-E, D4-300A-E, D4-225A-B
Unité de commande et câbles, EVC-D	54161256	D4-225A-E, D4-260A-E, D4-300A-E
Unité de commande et câbles, EVC-A	54170042	D4-210A-A, D4-260A-A, D4-225A-B
Unité de commande et câbles, EVC-B, EVC-B2	54170406	D4-210A-A, D4-210A-B, D4-260A-A, D4-260A-B, D4-225A-B
Unité de commande et câbles, EVC-C	54142616	D4-210A-A, D4-210A-B, D4-260A-A, D4-260A-B, D4-300A-A, D4-225A-B
Unité de commande et câbles, EVC-C2	54160339	D4-210A-A, D4-210A-B, D4-260A-A, D4-260A-B, D4-300A-A, D4-225A-C, D4-260A-C, D4-300A-C, D4-225A-B
Unité de commande et câbles, EVC-C3	54160905	D4-210A-A, D4-210A-B, D4-260A-A, D4-260A-B, D4-300A-A, D4-225A-C, D4-260A-C, D4-300A-C, D4-225A-D, D4-260A-D, D4-300A-D, D4-225A-E, D4-260A-E, D4-300A-E, D4-225A-B
Unité de commande, EVC-D	54161239	D4-225A-E, D4-260A-E, D4-300A-E
Matériaux électriques, Instrument EVC-A	54170044	D4-210A-A, D4-260A-A
Matériel électrique, instrument EVC-B, EVC-B2	54170733	D4-210A-A, D4-210A-B, D4-260A-A, D4-260A-B, D4-225A-B
Matériaux électriques, Instrument EVC-C, EVC-C2, EVC-C3	54158502	D4-210A-A, D4-210A-B, D4-260A-A, D4-260A-B, D4-300A-A, D4-225A-C, D4-260A-C, D4-300A-C, D4-225A-D, D4-260A-D, D4-300A-D, D4-225A-E, D4-260A-E, D4-300A-E, D4-225A-B
Tableau de bord, EVC	54171635	D4-210A-A, D4-210A-B, D4-260A-A, D4-260A-B, D4-300A-A, D4-225A-C, D4-260A-C, D4-300A-C, D4-225A-D, D4-260A-D, D4-300A-D, D4-225A-E, D4-260A-E, D4-300A-E, D4-225A-B

DÉSIGNATION	Voir	NOTES
Câbles, transmission, in-bord et marche arrière D3, D4/D6, D8, EVC-E2	54164689	D4-210A-A
Câbles, transmission, inboard et marche arrière D3, D4/D6, D8, EVC-E3	54164714	D4-210A-A
Câbles, transmission, interne et marche arrière D3, D4/D6, D8, EVC-E4	54165792	D4-210A-A
Système électrique, SN-2004017198	54170697	D4-260A-A, D4-260A-B, D4-300A-A
Système électrique, SN-2004017198	54169834	D4-210A-A, D4-210A-B, D4-225A-B
Système électrique, SN2004017199-2004027371	54160670	D4-210A-A, D4-210A-B, D4-225A-B
Système électrique, SN2004017199-2004027371	54160671	D4-260A-A, D4-260A-B, D4-300A-A
Système électrique, SN2004027372-	54160325	D4-210A-A, D4-210A-B, D4-260A-A, D4-260A-B, D4-300A-A, D4-225A-C, D4-260A-C, D4-300A-C, D4-225A-D, D4-260A-D, D4-300A-D, D4-225A-E, D4-260A-E, D4-300A-E, D4-225A-B

DÉSIGNATION	Voir	NOTES
Contacts et capteurs	54158001	D4-210A-A, D4-210A-B, D4-260A-A, D4-260A-B, D4-300A-A, D4-225A-C, D4-260A-C, D4-300A-C, D4-225A-D, D4-260A-D, D4-300A-D, D4-225A-E, D4-260A-E, D4-300A-E, D4-225A-B

DÉSIGNATION	Voir	NOTES
Écran couleur 4 », EVC-D/E	54161819	D4-210A-A, D4-210A-B, D4-260A-A, D4-260A-B, D4-300A-A, D4-225A-C, D4-260A-C, D4-300A-C, D4-225A-D, D4-260A-D, D4-300A-D, D4-225A-E, D4-260A-E, D4-300A-E, D4-225A-B
Écran couleur 7 », EVC-D	54160912	D4-210A-A, D4-210A-B, D4-260A-A, D4-260A-B, D4-300A-A, D4-225A-C, D4-260A-C, D4-300A-C, D4-225A-D, D4-260A-D, D4-300A-D, D4-225A-E, D4-260A-E, D4-300A-E, D4-225A-B
Panneau de configuration, EVC	54160361	D4-210A-A, D4-210A-B, D4-260A-A, D4-260A-B, D4-300A-A, D4-225A-C, D4-260A-C, D4-300A-C, D4-225A-D, D4-260A-D, D4-300A-D, D4-225A-E, D4-260A-E, D4-300A-E, D4-225A-B
Panneau de commande, EVC-B, EVC-B2	54170432	D4-210A-A, D4-210A-B, D4-260A-A, D4-260A-B, D4-225A-B
Panneau de commande, EVC-C	54142614	D4-210A-A, D4-210A-B, D4-260A-A, D4-260A-B, D4-300A-A, D4-225A-B
Station d'accueil, Sterndrive, Installation double, B2, C1, C2 IPS, EVC-D	54161278	D4-225A-E, D4-260A-E, D4-300A-E
Tableau bouton générique 2.5", EVC-D	54161252	D4-225A-E, D4-260A-E, D4-300A-E
Afficheur d'information 2,5", EVC-D	54161253	D4-225A-E, D4-260A-E, D4-300A-E
Panneau de surveillance, EVC-A	54169393	D4-210A-A, D4-260A-A, D4-260A-B
Poste secondaire, direction électronique double, EVC-D	54161268	D4-225A-E, D4-260A-E, D4-300A-E
Poste secondaire, installation monomoteur, EVC-D	54161264	D4-225A-E, D4-260A-E, D4-300A-E
Poste secondaire, installation bimoteur, EVC-D	54161265	D4-225A-E, D4-260A-E, D4-300A-E
Régulateur de tension, EVC-D, EVC-E	54163245	D4-210A-A, D4-210A-B, D4-260A-A, D4-260A-B, D4-300A-A, D4-225A-C, D4-260A-C, D4-300A-C, D4-225A-D, D4-260A-D, D4-300A-D, D4-225A-E, D4-260A-E, D4-300A-E, D4-225A-B

DÉSIGNATION	Voir	NOTES
Expéditeur de réservoir de carburant, EVC	54169458	D4-210A-A, D4-210A-B, D4-260A-A, D4-260A-B, D4-300A-A, D4-225A-C, D4-260A-C, D4-300A-C, D4-225A-D, D4-260A-D, D4-300A-D, D4-225A-E, D4-260A-E, D4-300A-E, D4-225A-B
Expéditeur de réservoir de carburant, EVC	54161430	D4-210A-A, D4-210A-B, D4-260A-A, D4-260A-B, D4-300A-A, D4-225A-C, D4-260A-C, D4-300A-C, D4-225A-D, D4-260A-D, D4-300A-D, D4-225A-E, D4-260A-E, D4-300A-E, D4-225A-B
Kit de compteur de réservoir pour eau douce	54170822	D4-210A-A, D4-210A-B, D4-260A-A, D4-260A-B, D4-300A-A, D4-225A-C, D4-260A-C, D4-300A-C, D4-225A-D, D4-260A-D, D4-300A-D, D4-225A-E, D4-260A-E, D4-300A-E, D4-225A-B

DÉSIGNATION	Voir	NOTES
Convertisseur, passerelle Bluetooth, EVC - Toutes les versions	54165285	D4-210A-A, D4-210A-B, D4-260A-A, D4-260A-B, D4-300A-A, D4-225A-C, D4-260A-C, D4-300A-C, D4-225A-D, D4-260A-D, D4-300A-D, D4-225A-E, D4-260A-E, D4-300A-E, D4-225A-B
Convertisseur, passerelle poste de commande externe, EVC-E4	54165852	D4-210A-A, D4-210A-B, D4-260A-A, D4-260A-B, D4-300A-A, D4-225A-C, D4-260A-C, D4-300A-C, D4-225A-D, D4-260A-D, D4-300A-D, D4-225A-E, D4-260A-E, D4-300A-E, D4-225A-B

--

DÉSIGNATION	Voir	NOTES
Système et instruments électriques, SOLAS	54157896	D4-210A-A, D4-210A-B, D4-260A-A, D4-260A-B, D4-225A-B

--

RÉF	DÉSIGNATION	Voir
390	Généralités, Alimentation Électrique, Éclairage, Instrumentation, Logiciel	390

RÉF	DÉSIGNATION	Voir
441	Groupe Aquamatic; Stern-Drive	441

DÉSIGNATION	Voir	NOTES
Actionneur	54171129	D4-210A-A, D4-210A-B, D4-260A-A, D4-260A-B, D4-300A-A, D4-225A-C, D4-260A-C, D4-300A-C, D4-225A-D, D4-260A-D, D4-300A-D, D4-225A-E, D4-260A-E, D4-300A-E, D4-225A-B
Tuyau d'échappement et tuyau d'eau de refroidissement Unité d'entraînement DPH / DPR	54160457	D4-210A-A, D4-210A-B, D4-260A-A, D4-260A-B, D4-300A-A, D4-225A-C, D4-260A-C, D4-300A-C, D4-225A-D, D4-260A-D, D4-300A-D, D4-225A-E, D4-260A-E, D4-300A-E, D4-225A-B
Tuyau d'échappement et conduite d'eau de refroidissement D4, unité de transmission DPH/DPR	54162146	D4-210A-A, D4-210A-B, D4-260A-A, D4-260A-B, D4-300A-A, D4-225A-C, D4-260A-C, D4-300A-C, D4-225A-D, D4-260A-D, D4-300A-D, D4-225A-E, D4-260A-E, D4-300A-E, D4-225A-B
Tuyau d'échappement et conduite d'eau de refroidissement D4, unité de transmission DPH/DPR, prolongée	54161831	D4-225A-C, D4-260A-C, D4-300A-C, D4-225A-D, D4-260A-D, D4-300A-D, D4-225A-E, D4-260A-E, D4-300A-E
Carter de volant moteur et arbre primaire	54170441	D4-210A-A, D4-210A-B, D4-260A-A, D4-260A-B, D4-300A-A, D4-225A-C, D4-260A-C, D4-300A-C, D4-225A-D, D4-260A-D, D4-300A-D, D4-225A-E, D4-260A-E, D4-300A-E, D4-225A-B
Carter de volant moteur et arbre primaire	54171772	D4-225A-C, D4-260A-C, D4-300A-C, D4-225A-D, D4-260A-D, D4-300A-D, D4-225A-E, D4-260A-E, D4-300A-E
Carter de volant moteur et arbre primaire, étendus	54162005	D4-225A-C, D4-260A-C, D4-300A-C, D4-225A-D, D4-260A-D, D4-300A-D, D4-225A-E, D4-260A-E, D4-300A-E
Kit d'arbre Jack	54158267	D4-210A-A, D4-210A-B, D4-260A-A, D4-260A-B, D4-300A-A, D4-225A-C, D4-260A-C, D4-300A-C, D4-225A-D, D4-260A-D, D4-300A-D, D4-225A-E, D4-260A-E, D4-300A-E, D4-225A-B
Kit d'arbre Jack	54162048	D4-210A-A, D4-210A-B, D4-260A-A, D4-260A-B, D4-300A-A, D4-225A-C, D4-260A-C, D4-300A-C, D4-225A-D, D4-260A-D, D4-300A-D, D4-225A-E, D4-260A-E, D4-300A-E, D4-225A-B
Arbre secondaire, composants de connexion	54158323	D4-260A-A, D4-260A-B, D4-300A-A, D4-225A-C, D4-260A-C, D4-300A-C, D4-225A-D, D4-260A-D, D4-300A-D, D4-225A-E, D4-260A-E, D4-300A-E, D4-225A-B
Arbre secondaire, composants de connexion	54162047	D4-210A-A, D4-210A-B, D4-260A-A, D4-260A-B, D4-300A-A, D4-225A-C, D4-260A-C, D4-300A-C, D4-225A-D, D4-260A-D, D4-300A-D, D4-225A-E, D4-260A-E, D4-300A-E, D4-225A-B
Arbre de vérin	54170440	D4-225A-C, D4-260A-C, D4-300A-C, D4-225A-D, D4-260A-D, D4-300A-D, D4-225A-E, D4-260A-E, D4-300A-E

DÉSIGNATION	Voir	NOTES
Poste principal, installation monomoteur, EVC-D	54161257	D4-225A-E, D4-260A-E, D4-300A-E

DÉSIGNATION	Voir	NOTES
Poste principal IPS, direction électronique double, EVC-D	54161266	D4-225A-E
Poste principal, embase, installation bimoteur, EVC-D	54161298	D4-225A-E, D4-260A-E, D4-300A-E
Poste principal, installation triple, EVC-D	54161259	D4-225A-E, D4-260A-E, D4-300A-E
Poste principal, installation bimoteur, EVC-D	54161258	D4-225A-E, D4-260A-E, D4-300A-E
Kit de montage DPH, avec direction électronique, poste principal, EVC-C3	54161045	D4-225A-D, D4-225A-E
Kit flexible de direction assistée	54163559	D4-210A-A, D4-210A-B, D4-260A-A, D4-260A-B, D4-300A-A, D4-225A-C, D4-260A-C, D4-300A-C, D4-225A-D, D4-260A-D, D4-300A-D, D4-225A-E, D4-260A-E, D4-300A-E, D4-225A-B
Kit de pompe de direction assistée, SN2004033424-	54161375	D4-210A-A, D4-210A-B, D4-260A-A, D4-260A-B, D4-300A-A, D4-225A-C, D4-260A-C, D4-300A-C, D4-225A-D, D4-260A-D, D4-300A-D, D4-225A-E, D4-260A-E, D4-300A-E, D4-225A-B
Kit de pompe de direction assistée, SN2004033424-	54161885	D4-225A-D, D4-260A-D, D4-300A-D, D4-225A-E, D4-260A-E, D4-300A-E
Système de direction	54171797	D4-210A-A, D4-210A-B, D4-260A-A, D4-260A-B, D4-300A-A, D4-225A-C, D4-260A-C, D4-300A-C, D4-225A-D, D4-260A-D, D4-300A-D, D4-225A-E, D4-260A-E, D4-300A-E, D4-225A-B
Système de direction. Connexion du second poste de pilotage	54163482	D4-210A-A, D4-210A-B, D4-260A-A, D4-260A-B, D4-300A-A, D4-225A-C, D4-260A-C, D4-300A-C, D4-225A-D, D4-260A-D, D4-300A-D, D4-225A-E, D4-260A-E, D4-300A-E, D4-225A-B

DÉSIGNATION	Voir	NOTES
Cache-courroie pour les moteurs avec compresseur. Équipement auxiliaire	54161488	D4-260A-A, D4-260A-B, D4-300A-A, D4-260A-C, D4-300A-C, D4-260A-D, D4-300A-D, D4-260A-E, D4-300A-E
Cache-courroie pour les moteurs sans compresseur. Équipement auxiliaire	54161486	D4-210A-A, D4-210A-B, D4-225A-C, D4-225A-D, D4-225A-E, D4-225A-B
Support universel	54170141	D4-210A-A, D4-210A-B, D4-260A-A, D4-260A-B, D4-300A-A, D4-225A-C, D4-260A-C, D4-300A-C, D4-225A-D, D4-260A-D, D4-300A-D, D4-225A-E, D4-260A-E, D4-300A-E, D4-225A-B

RÉF	DÉSIGNATION	Voir
900	Généralités, Système hydraulique, fonctions spéciales, divers	900

DÉSIGNATION	Voir	NOTES
Kits de réparation	54170063	D4-210A-A, D4-210A-B, D4-260A-A, D4-260A-B, D4-300A-A, D4-225A-C, D4-260A-C, D4-300A-C, D4-225A-D, D4-260A-D, D4-300A-D, D4-225A-E, D4-260A-E, D4-300A-E, D4-225A-B

--

RÉF	DÉSIGNATION	Voir
21	Moteur	21
22	Système de Graissage et D'Huile	22
23	Système D'Alimentation	23
25	Systèmes D'Admission et D'Échappement	25
26	Système de Refroidissement	26
27	Commandes de Moteur	27
28	Système D'Allumage et de Commande	28
32	Alternateur, Charge, Moteur électrique, Entraînements électriques	32
33	Système de Démarrage	33
37	Câbles et Fusibles	37
38	Instruments	38
39	Divers, Alimentation Électrique, Éclairage, Instrumentation, Logiciel	39
44	Propulsion Marine et Transmission Hydrostatique	44
64	Direction	64
90	Généralités, Système hydraulique, fonctions spéciales, divers	90
99	Divers, Kits de réparation	99

--	--	--