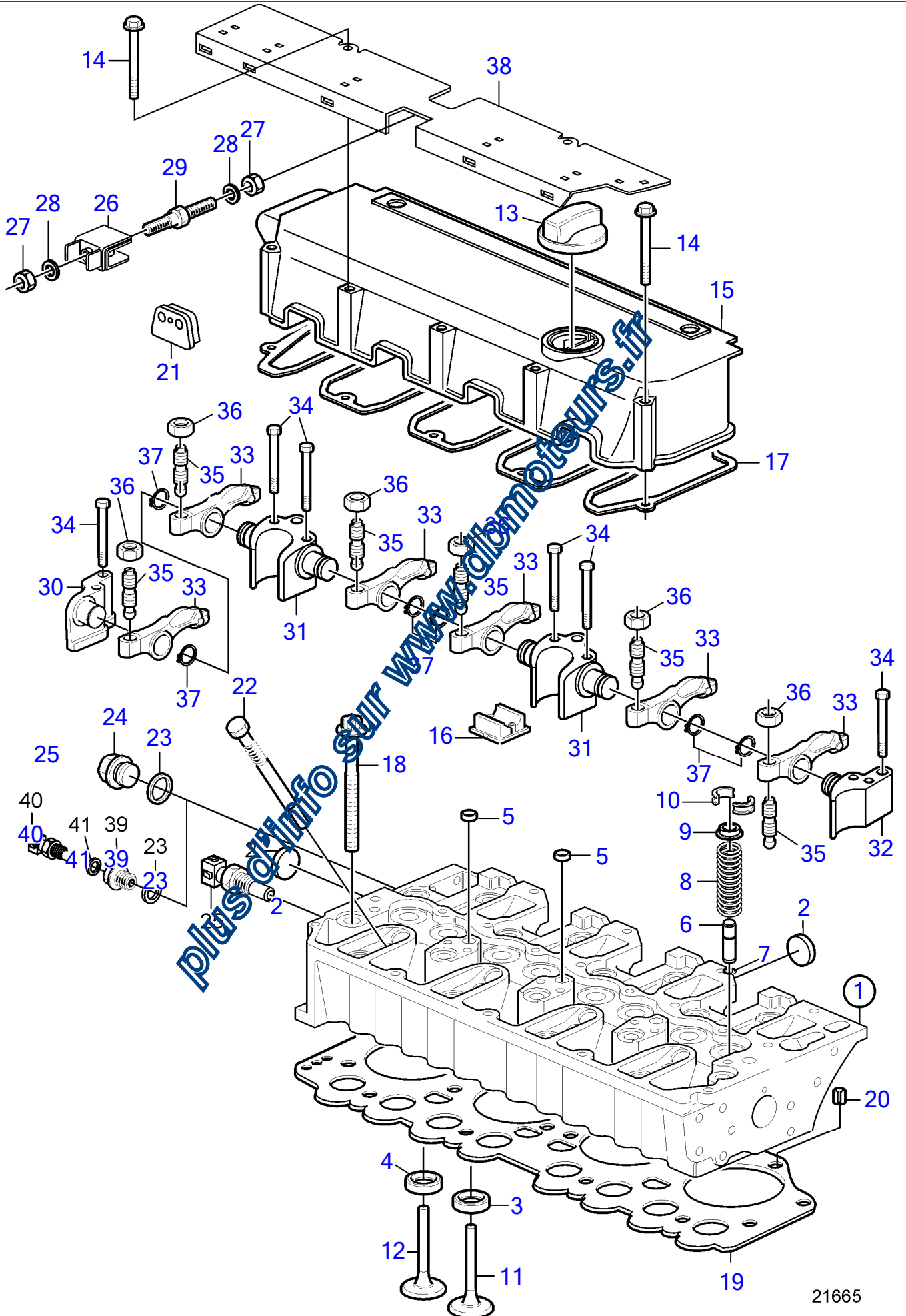


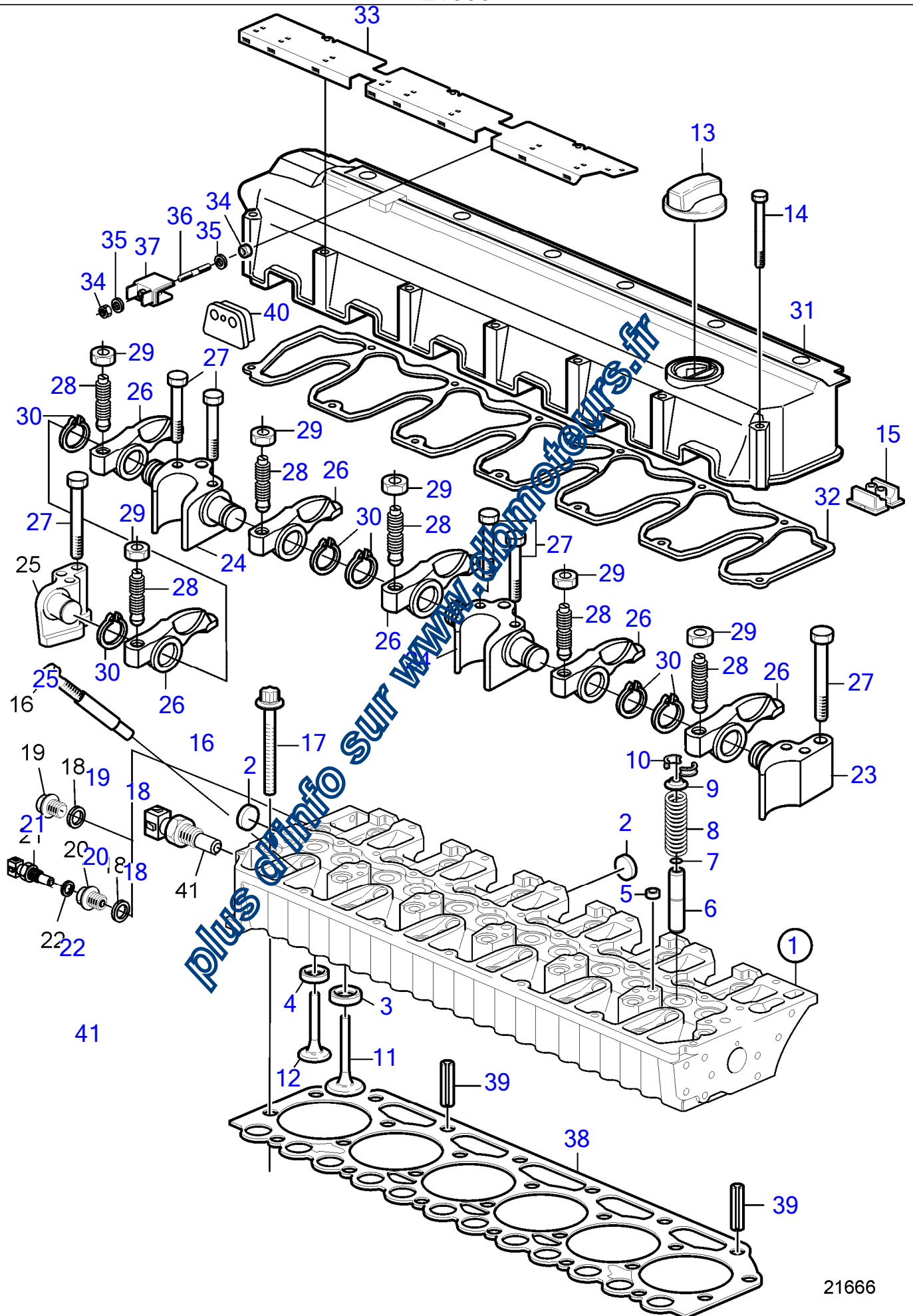
TAD520GE, TAD720GE, TAD721GE, TAD722GE
21665



21665

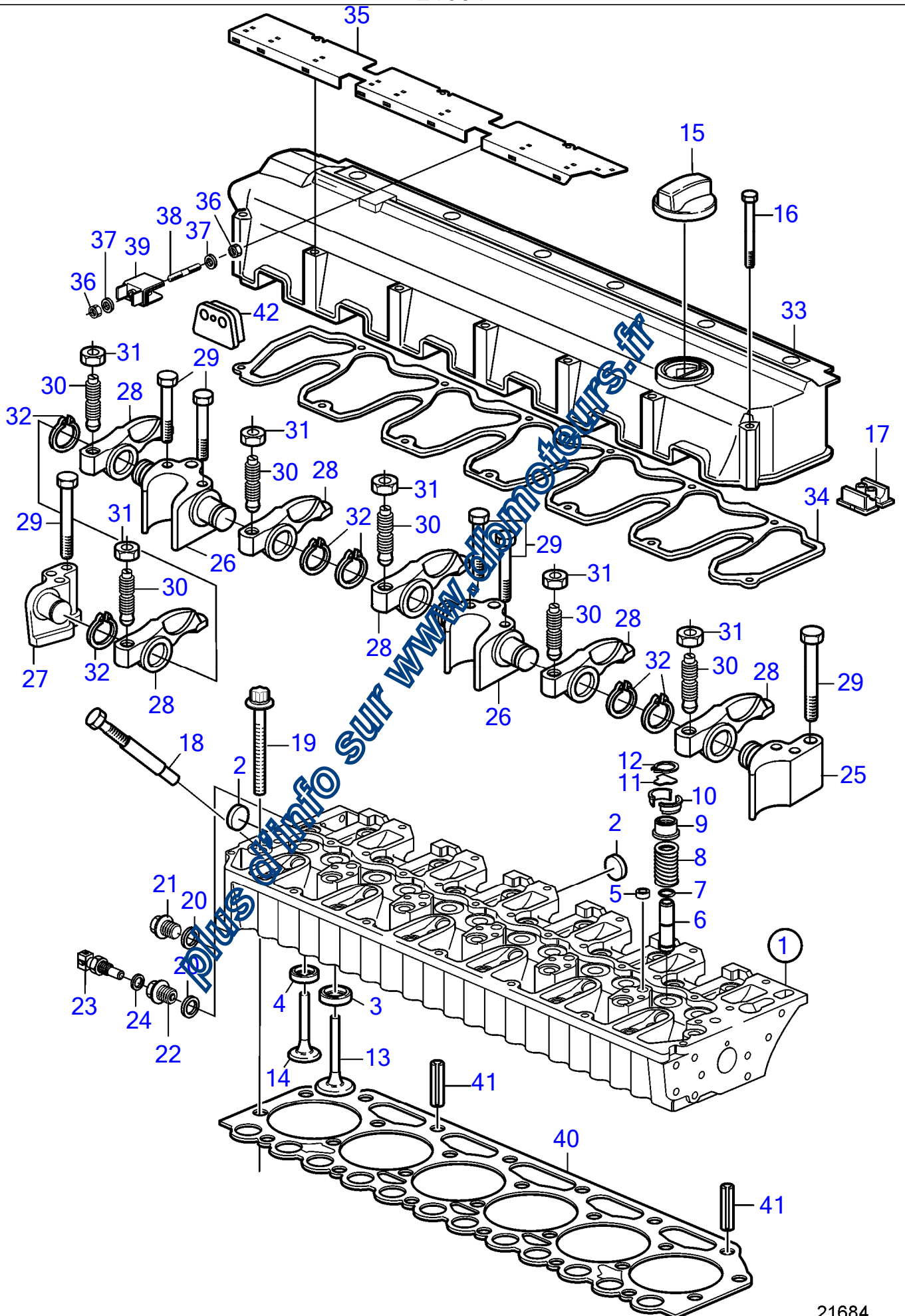
No Réf	No Pièce	Qté requis	Désignation	Notes
1	3803988	1	Culasse	(20405500)
2	20412745	3	• Bouchon capuchon	
3	20459962	4	• Siege soupape, admission	Std=49,09mm, Std
	20580079	4	• Siege soupape, admission	O.S=0,20mm
	20580080	4	• Siege soupape, admission	O.S=0,40mm
4	20459963	4	• Siege soupape, echappement	Std=43,60mm, Std
	20580082	4	• Siege soupape, echappement	O.S=0,20mm
	20580083	4	• Siege soupape, echappement	O.S=0,40mm
5	20412733	3	• Bouchon capuchon	
6	20405897	8	• Guide soupape	Std=15,00mm, Std
	20580074	8	• Guide soupape	0,25mm rep. sup.
	20580078	8	• Guide soupape	O.S=0,50mm
7	976013	8	• Joint torique	
8	11700347	8	• Ressort pression	
9	11700346	8	• Coupelle de ressort	
10	11700345	16	• Douille tension	
11	20714469	4	• Soupape admission, admission	(20572597)
12	20565912	4	• Soupape echappement, echappement	
13	20412589	1	Bouchon reservoir	
14	20412601	9	Vis à embase	
15	20412587	1	Couvre culasse	Seulement avec joint 20412588, SN-0010555383
	20725337	1	Couvre culasse	Seulement avec joint 20725315, SN0010555384-
16	20412590	1	• Gaine	
17	20412588	1	Joint plan	Joint métallique seulement pour le cache-culbuteur : 20412588
	20725315	1	Joint	Joint métallique seulement pour le cache-culbuteur: 20725315
18	11700334	18	Vis à six lobes	
19	11700335	1	Joint de culasse	E=1,54mm, Un point
	11700336	1	Joint de culasse	E=1,64mm, Deux points
	11700337	1	Joint de culasse	EP=1,74mm, Trois points
20	20405521	2	Goupille tubulaire	
21	20405886	6	Étanchéité	
22	20405895	4	Tampon	
23	947628	2	Joint	
24	20464451	1	Tampon	
25	20924086	1	Palpeut, eau de refroidissement	(20543720)
26	20450956	1	Collier serrage	EDC IV
27	20460344	2	Écrou hexagonal	EDC IV
28	20460345	2	Rondelle	EDC IV
29	20580716	1	Vis polaire	EDC IV
30	11700369	1	Console	
31	11700368	3	Console	
32	11700367	1	Console	
33	11700370	8	Culbuteur	
34	984741	10	Vis à embase	
35	20405524	8	Vis	
36	11700373	8	Écrou hexagonal	
37	20549891	8	Bouton d'arrêt	
38	20459964	1	Couvre culasse	EDC IV
39	20450683	1	Raccord reducteur	EDC IV
40	20513340	1	Palpeut	EDC IV
41	969011	1	Joint	EDC IV

Plus d'infos sur www.dlomotors.fr



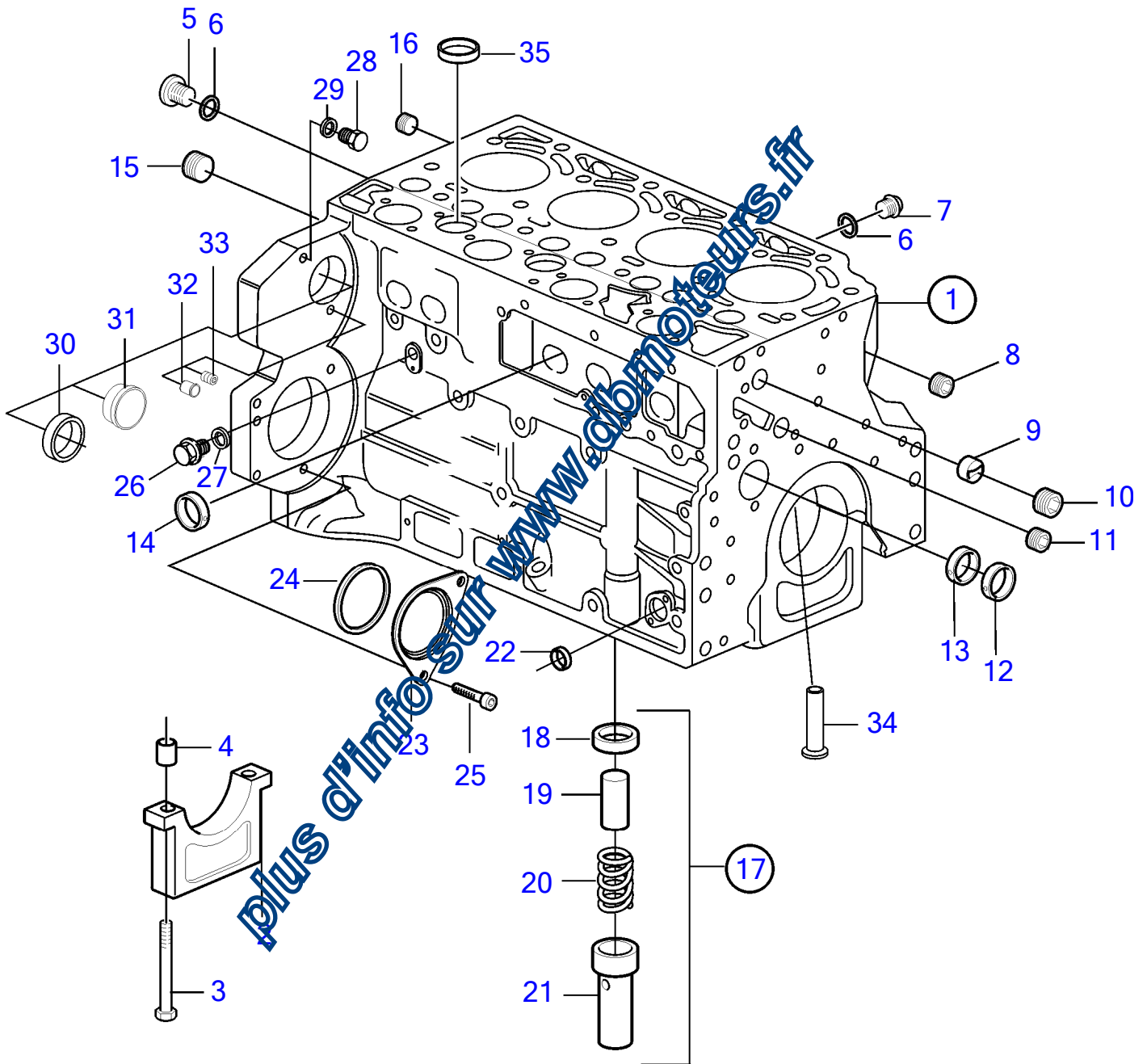
No Réf	No Pièce	Qté requis	Désignation	
1	3803664	1	Culasse	(20489008)
2	20412745	5	· Bouchon capuchon	
3	20459962	6	· Siege soupape, admission	Std=49,09mm, Std
	20580079	6	· Siege soupape, admission	O.S=0,20mm
	20580080	6	· Siege soupape, admission	O.S=0,40mm
4	20459963	6	· Siege soupape, echappement	Std=43,60mm, Std
	20580082	6	· Siege soupape, echappement	O.S=0,20mm
	20580083	6	· Siege soupape	O.S=0,40mm
5	20412733	5	· Bouchon capuchon	
6	20405897	12	· Guide soupape	Std=15,00mm, Std, Remplacé par 21344665.
	20580074	12	· Guide soupape	0,25mm rep. sup.
	20580078	12	· Guide soupape	O.S=0,50mm
7	976013	12	· Joint torique	
8	11700347	12	· Ressort pression	
9	11700346	12	· Coupelle de ressort	
10	11700345	24	· Douille tension	
11	20714469	6	· Soupape admission, admission	
12	20565912	6	· Soupape echappement, echappement	
13	20412589	1	Bouchon reservoir	
14	20412601	13	Vis à embase	
15	20412600	1	Gaine extérieure	
16	20405895	6	Tampon	
17	11700334	26	Vis à six lobes	
18	947628	2	Joint	
19	20464451	1	Tampon	
20	20450683	1	Raccord reducteur	EDC IV
21	20513340	1	Palpeut, fuel	(20450685), EDC IV
22	969011	1	· Joint	EDC IV
23	11700367	1	Console	
24	11700368	2	Console	
25	11700369	1	Console	
26	11700370	12	Culbuteur	
27	984741	14	Vis à embase	
28	20405524	12	Vis	
29	11700373	12	Écrou hexagonal	
30	20549891	12	Jonc d'arrêt	
31	20412599	1	Couvre culasse	Noter que l'ancien modèle de joint pour cache-culbuteur ne d
	20725338	1	Couvre culasse	Uniquement pour 20725338, SN01098546-
32	20412597	1	Joint	Noter que l'ancien modèle de joint pour cache-culbuteur ne d
	20725316	1	Joint	Uniquement pour 20725338, SN01098546-
33	20450954	1	Tôle recouvrement	EDC IV
34	20460344	2	Écrou hexagonal	EDC IV
35	20460345	2	Rondelle	EDC IV
36	20580716	1	Vis bois	EDC IV
37	20450956	1	Cones serrage	EDC IV
38	20405900	1	Joint de culasse	E=1,54mm, Un point
	20405901	1	Joint de culasse	E=1,64mm, Deux points
	20405902	1	Joint de culasse	EP=1,74mm, Trois points
39	20405521	2	Goupille tubulaire	
40	20405886	2	Étanchéité	
41	20924086	1	Palpeut	(20543720)

Plus d'infos sur www.dl-moteurs.fr



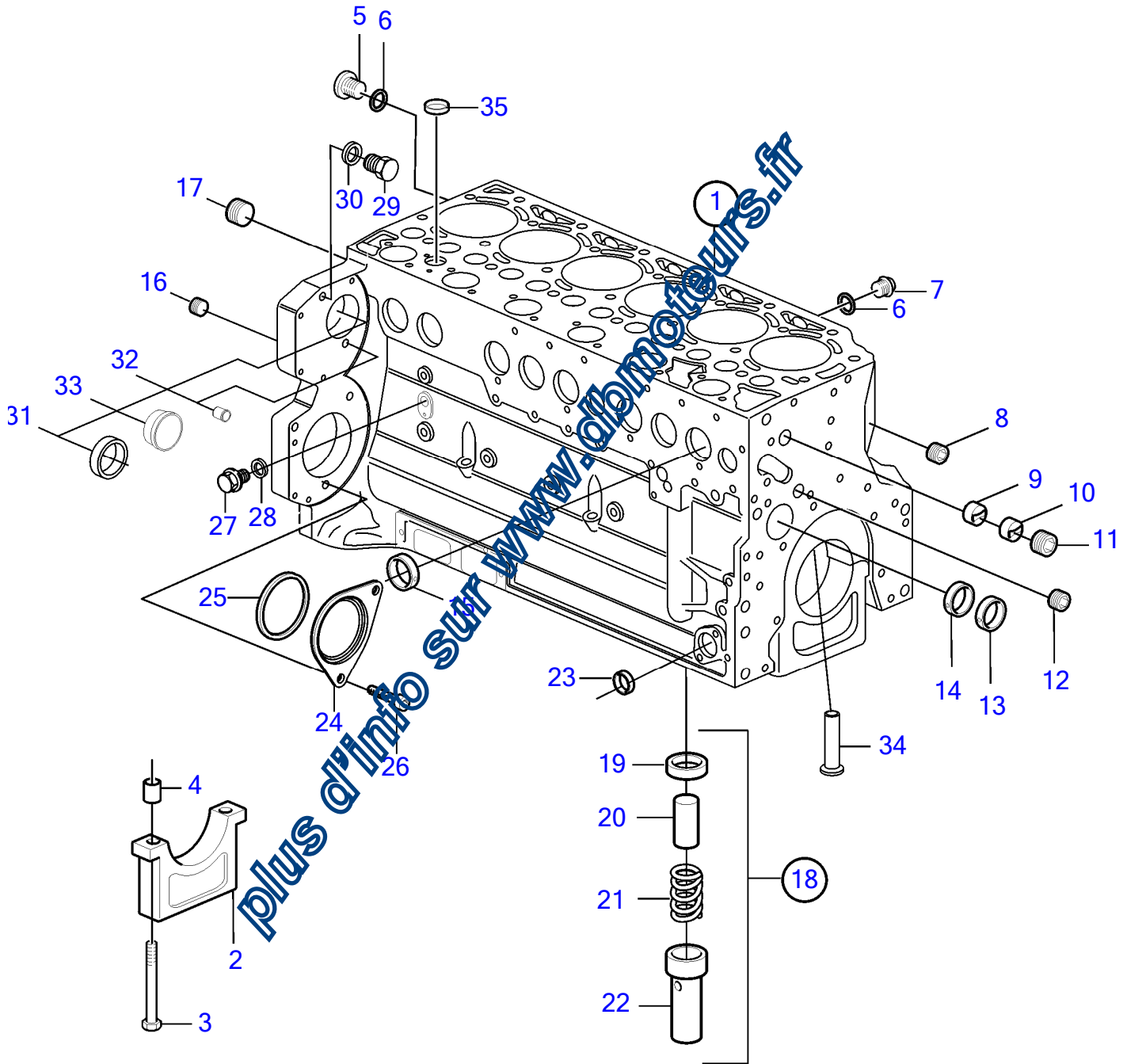
No Réf	No Pièce	Qté requis	Désignation	
1	3803965	1	Culasse	(20735837)
2	20412745	5	· Bouchon capuchon	
3	20459962	6	· Siege soupape, admission	Std=49,09mm, Std
	20580079	6	Siege soupape, admission	O.S=0,20mm
	20580080	6	Siege soupape, admission	O.S=0,40mm
4	20459963	6	· Siege soupape, echappement	Std=43,60mm, Std
	20580082	6	Siege soupape, echappement	O.S=0,20mm
	20580083	6	Siege soupape	O.S=0,40mm
5	20412733	5	· Bouchon capuchon	
6	20405897	12	· Guide soupape	Std=15,00mm, Std, Remplacé par 21344665.
	20580074	12	Guide soupape	0,25mm rep. sup.
	20580078	12	Guide soupape	O.S=0,50mm
7	976013	12	· Joint torique	
8	11700347	12	· Ressort pression	
9	20758484	12	· Ressort soupape	
10	11700345	24	· Douille tension	
11	20776829	12	Rondelle butée	
12	20776819	12	Circlip	
13	20758481	6	· Soupape admission, admission	
14	20755883	6	· Soupape echappement, echappement	
15	20412589	1	Bouchon reservoir	
16	20412601	13	Vis à embase	
17	20412600	1	Gaine extérieure	
18	20405895	6	Tampon	
19	11700334	26	Vis à six lobes	
20	947628	2	Joint	
21	20464451	1	Tampon	
22	20450683	1	Raccord reducteur	
23	20513340	1	Palpeut, fuel	(20450685)
24	969011	1	Joint	
25	11700367	1	Console	
26	11700368	2	Console	
27	11700369	1	Console	
28	20585663	12	Culbuteur	
29	984741	14	Vis à embase	
30	20405524	12	Vis	
31	11700373	12	Écrou hexagonal	
32	20549891	12	Jonc d'arrêt	
33	20412599	1	Couvre culasse	Noter que l'ancien modèle de joint pour cache-culbuteur ne d
	20725338	1	Couvre culasse	Uniquement pour 20725338, SN01098546-
34	20412597	1	Joint	Noter que l'ancien modèle de joint pour cache-culbuteur ne d
	20725316	1	Joint	Uniquement pour 20725338, SN01098546-
35	20450954	1	Tôle recouvrement	EDC IV
36	20460344	2	Écrou hexagonal	EDC IV
37	20460345	2	Rondelle	EDC IV
38	20580716	1	Vis polaire	EDC IV
39	20450956	1	Ballier serrage	EDC IV
40	20405900	1	Joint de culasse	E=1,54mm, Un point
	20405901	1	Joint de culasse	E=1,64mm, Deux points
	20405902	1	Joint de culasse	EP=1,74mm, Trois points
41	20405521	2	Goupille tubulaire	
42	20405886	6	Étanchéité	

Plus d'infos sur www.dl-moteurs.fr



No Réf	No Pièce	Qté requis	Désignation	
1	20405979	1	Carter moteur	La pièce permet un seul remplacement. la pièce neuve pourrait
	20555444	1	Carter moteur	SN782201-
2		5	· Chapea.palier vilebr	
3	20405583	10	· Vis à embase	
4	11700278	10	· Bague	
5	945065	2	· Tampon	M14
6	969011	4	· Joint	
7	20405716	1	· Tampon	M14
8	20405718	1	· Tampon	M14
9	20405906	1	· Duille guide	
10	20405717	1	· Tampon	M30
11	20405719	1	· Tampon	M22
12	11700284	6	· Bague	
13	11700285	1	· Bague	
14	20405721	6	· Bouchon capuchon	A45
15	20405718	1	· Tampon	M14
16	20405722	1	· Tampon	M22
17	11700271	1	Soupape refoulement	
18	20405904	1	· Bague	
19	20405936	1	· Valve	
20	20405896	1	· Ressort pression	
21	20405937	1	· Manchon	
22	20412745	1	Bouchon capuchon	A36
23	24426064	1	Gaine extérieure	(20455898)
24	20412359	1	Joint torique	
25	975108	2	Vis à embase	L=30mm
26	20405716	1	Tampon	M14
27	969011	1	Joint	
28	20441859	2	Bouchon de remplissa, bouchon vis	
29	947281	2	Joint	
30	20450778	1	Rondelle fermeture	
31	20464563	1	Tampon	
32	20464561	1	Tampon	
33	20459970	1	Vis butée, jeu de vis	L=15mm
34	20405561	4	Gicleur, refroidissement de piston	
35	20799722	1	Bouchon capuchon	32mm

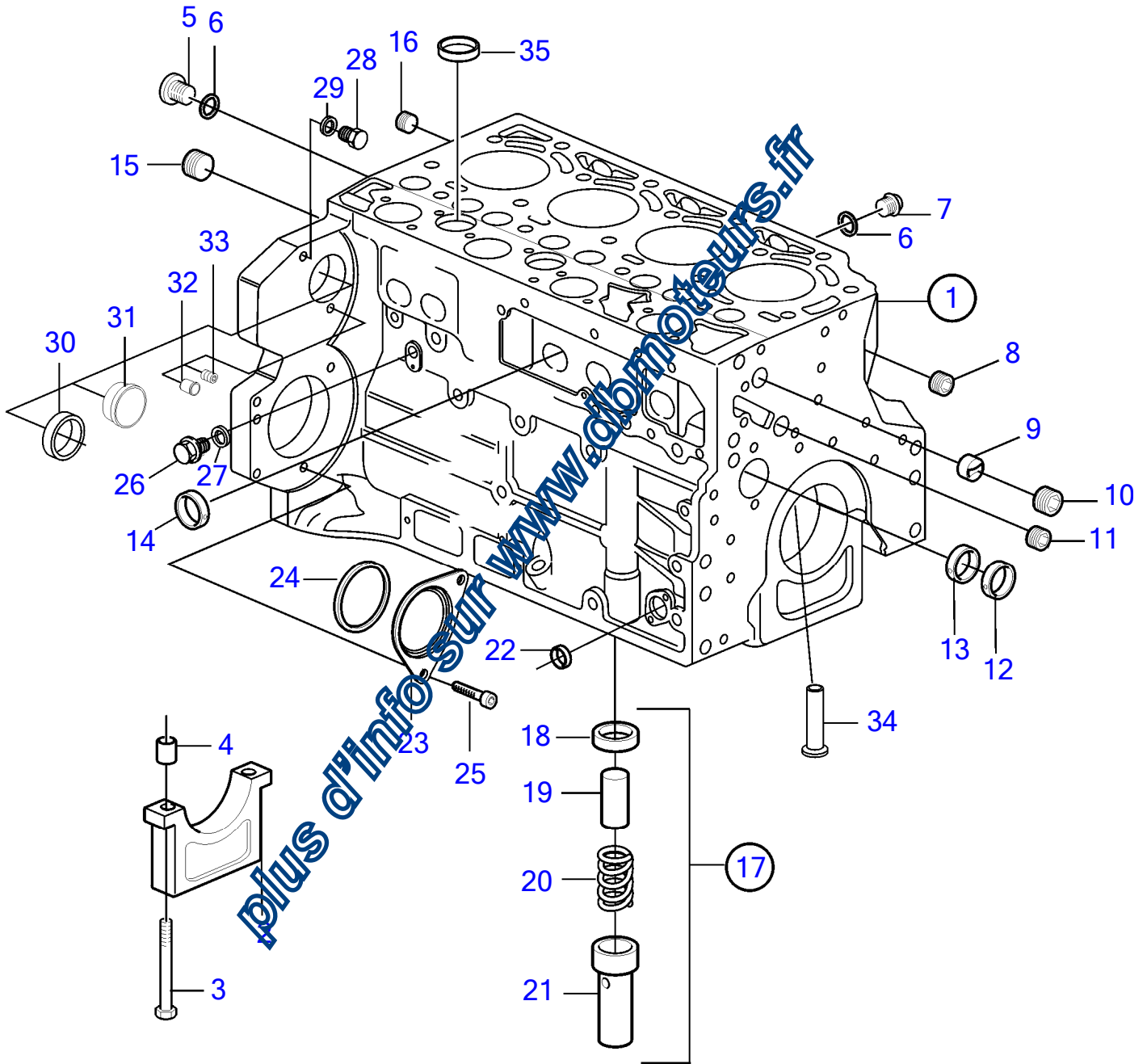
Plus d'info sur www.dlomoteurs.fr



No Réf	No Pièce	Qté requis	Désignation
1	20405980	1	Cylindre
	20537914	1	Unite cylindre
2		7	· Chapea.palier vilebr
3	20405583	14	· Vis à embase
4	11700278	14	· Bague
5	945065	2	· Tampon
6	969011	4	· Joint
7	20405716	1	· Tampon
8	20405718	1	· Tampon
9	20405906	1	· Duille guide
10	20405584	1	· Duille guide
11	20405717	1	· Tampon
12	20405719	10	· Tampon
13	11700284	6	· Bague
14	11700285	1	· Bague
15	20405721	10	· Bouchon capuchon
16	20405718	1	· Tampon
17	20405722	1	· Tampon
18	11700271	1	Soupape refoulement
19	20405904	1	· Bague
20	20405936	1	· Valve
21	20405896	1	· Ressort pression
22	20405937	1	· Manchon
23	20412745	1	Bouchon capuchon
24	24426064	1	Gaine extérieure (20419198)
25	20412359	1	Joint torique
26	975108	2	Vis à embase
27	20441859	1	Bouchon de remplissa, bouchon à vis (20532680)
28	947281	1	Joint
29	20405716	1	Tampon
30	969011	1	Joint
31	20450778	1	Rondelle fermeture
32	20464561	1	Tampon
33	20464563	1	Tampon
34	20405561	6	Gicleur, refroidissement de piston
35	20799722	1	Bouchon capuchon

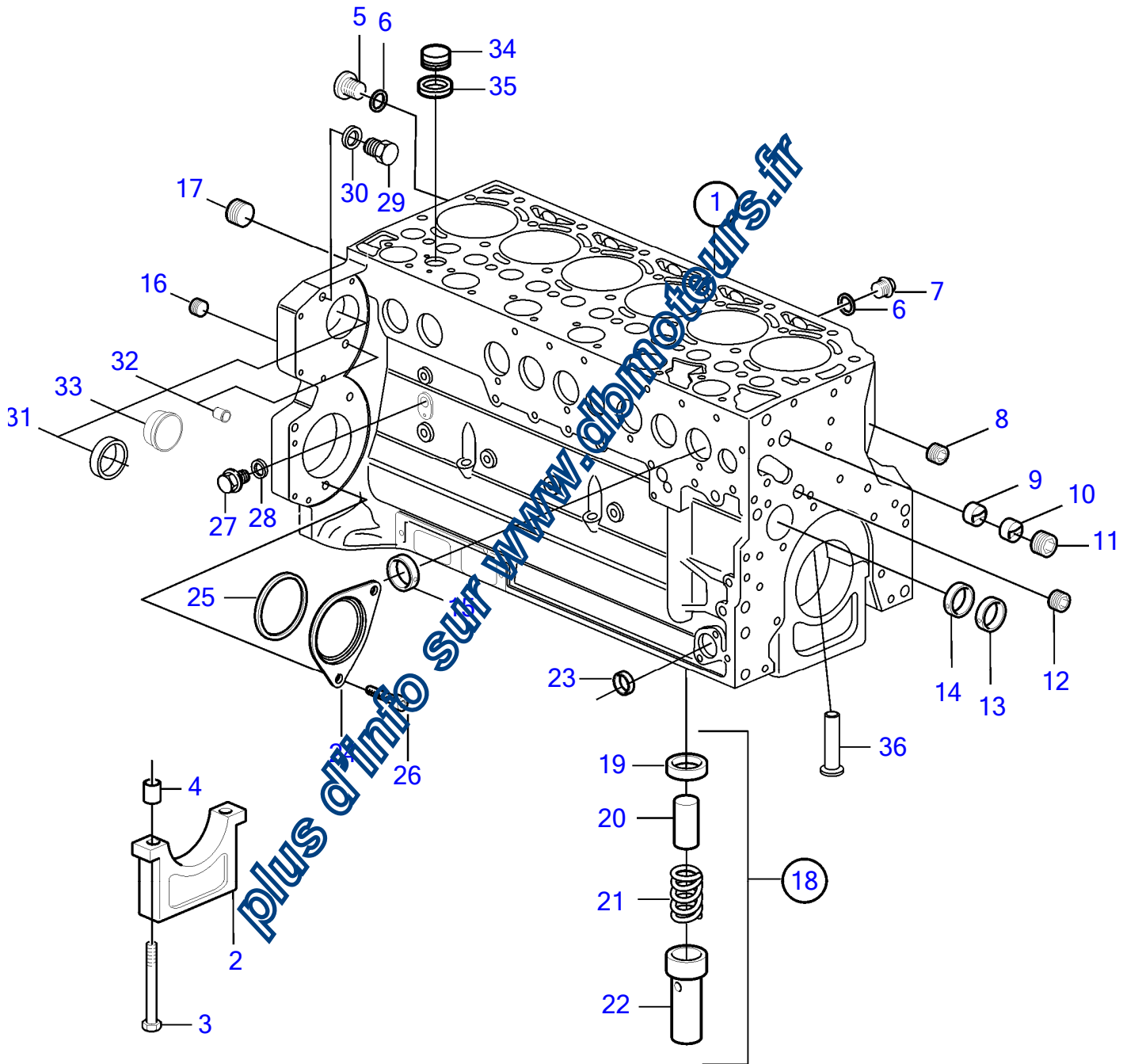
La pièce permet un seul remplacement. la pièce neuve pourrait
Fourni avec chemise de cylindre., SN780661-

Plus d'info sur www.demoteurs.fr



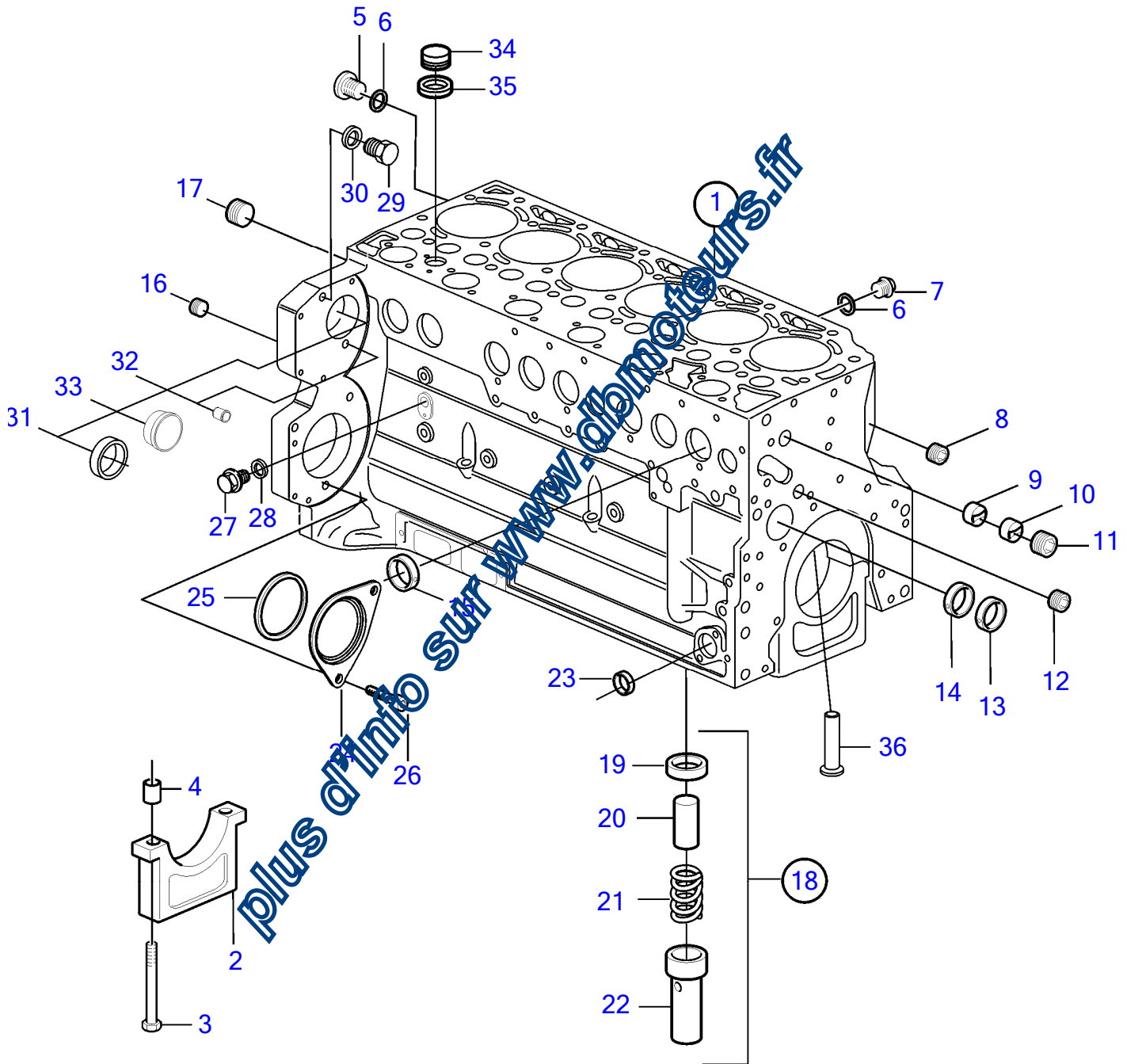
No Réf	No Pièce	Qté requis	Désignation	Notes
1	20557730	1	Carter moteur	Fourni avec chemise de cylindre.
2		5	· Chapea.palier vilebr	
3	20405583	10	· Vis à embase	
4	11700278	10	· Bague	
5	11700279	2	· Tampon	M14, (945065)
6	969011	4	· Joint	
7	20405716	1	· Tampon	M14
8	20508600	2	· Tampon	M14
9	20405584	1	· Duille guide	(20405906)
10	20405717	1	· Tampon	M30, (20508585)
11	20405719	1	· Tampon	M22, (20508590)
12	11700284	6	· Bague	
13	11700285	1	· Bague	
14	20405721	6	· Bouchon capuchon	A45
15	20785813	1	· Tampon	M14, (20405718)
16	20508600	1	· Tampon	M22, (20405722)
17	11700271	1	Soupape refoulement	
18	20405904	1	· Bague	
19	20405936	1	· Valve	
20	20405896	1	· Ressort pression	
21	20405937	1	· Manchon	
22	20412745	1	Bouchon capuchon	A36
23	24426064	1	Gaine extérieure	(20405938)
24	20412359	1	Joint torique	
25	975108	2	Vis à embase	L=20mm
26	20405716	1	Tampon	M14
27	969011	1	Joint	
28	20441859	2	Bouchon de remplissa, bouchon	(20532680)
29	947281	2	Joint	
30	20450778	1	Rondelle fermeture	
31	20464563	1	Tampon	
32	20464561	1	Tampon	
33	20459970	1	Vis butée, jeu de vis	L=15mm
34	20405561	4	Gicleur, refroidissement piston	
35	20799722	1	Bouchon capuchon	

Plus d'info sur www.dlomoteurs.fr



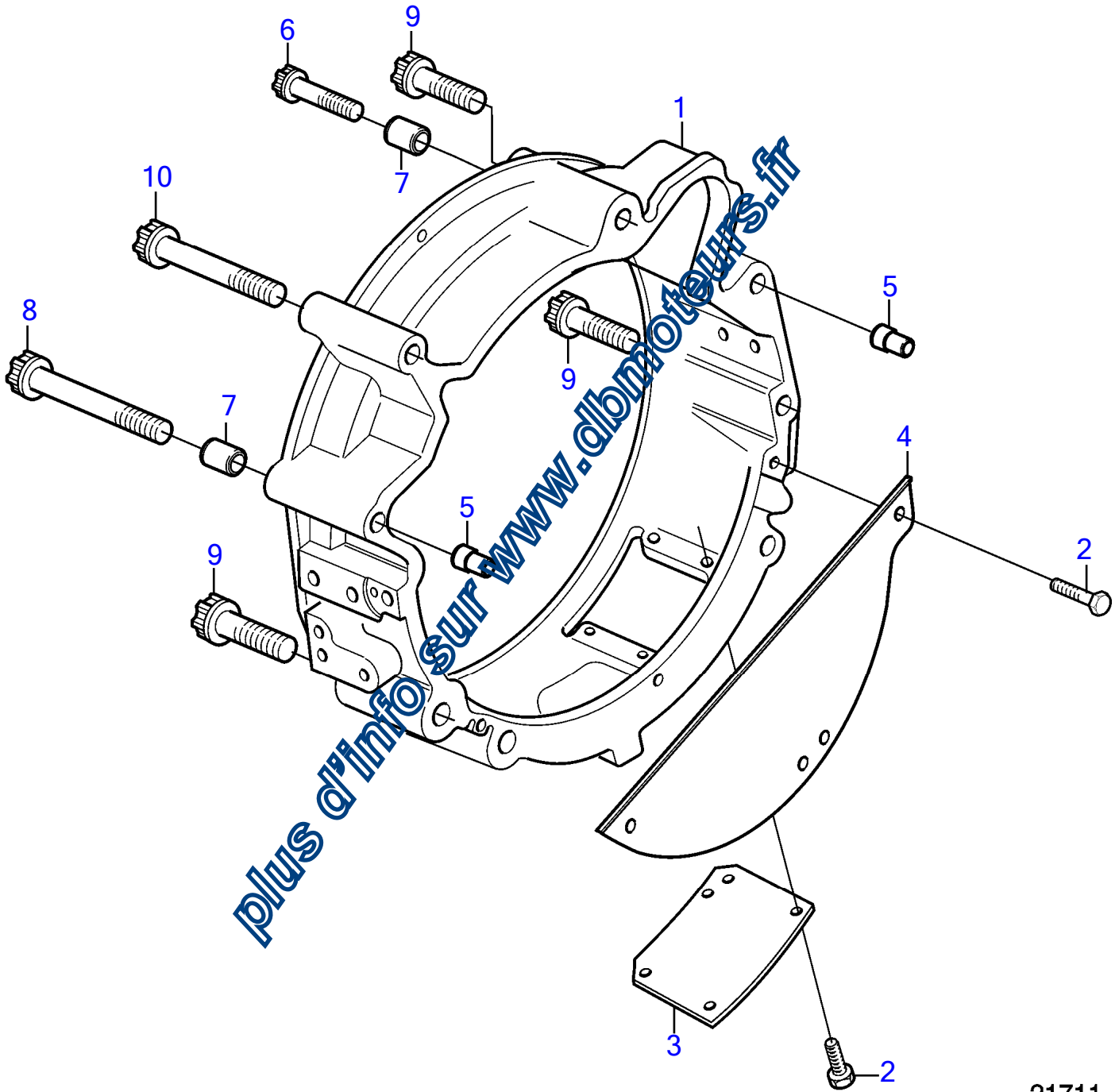
No Réf	No Pièce	Qté requis	Désignation	Notes
1	20581446	1	Unite cylindre	Fourni avec chemise de cylindre.
2		7	· Chapea.palier vilebr	
3	20405583	14	· Vis à embase	
4	11700278	14	· Bague	
5	11700279	2	· Tampon	(945065)
6	969011	4	· Joint	
7	20405716	2	· Tampon	
8	20508600	2	· Tampon	
9	20405906	1	· Duille guide	
10	20405584	1	· Duille guide	
11	20405717	1	· Tampon	
12	20405719	1	· Tampon	
13	11700284	6	· Bague	
14	11700285	1	· Bague	
15	20405721	10	· Bouchon capuchon	
16	20405718	1	· Tampon	
17	20405722	1	· Tampon	
18	11700271	1	Soupape refoulement	
19	20405904	1	· Bague	
20	20405936	1	· Valve	
21	20405896	1	· Ressort pression	
22	20405937	1	· Manchon	
23	20412745	1	Bouchon capuchon	
24	24426064	1	Gaine extérieure	(20405898)
25	20412359	1	Joint torique	
26	975108	2	Vis à embase	
27	20405716	1	Tampon	
28	969011	1	Joint	
29	20441859	2	Bouchon de remplissa, bouchon	
30	947281	2	Joint	
31	20450778	1	Rondelle fermeture	
32	20464561	1	Tampon	
33	20464563	1	Tampon	
34	20702078	1	Tampon	Sans solénoïde arrêt.
35	20405728	1	Bague étanchéité	
36	20405561	6	Gicleur, refroidissement de piston	

Plus d'info sur www.dlmoteurs.fr



No Réf	No Pièce	Qté requis	Désignation	Notes
1	20544667	1	Carter moteur	Fourni avec chemise de cylindre.
2		7	· Chapea.palier vilebr	
3	20405583	14	· Vis à embase	
4	11700278	14	· Bague	
5	11700279	2	· Tampon	(945065)
6	969011	4	· Joint	
7	20405716	2	· Tampon	
8	20405718	2	· Tampon	
9	20405906	1	· Duille guide	
10	20405584	1	· Duille guide	
11	20405717	1	· Tampon	
12	20405719	1	· Tampon	
13	11700284	6	· Bague	
14	11700285	1	· Bague	
15	20405721	10	· Bouchon capuchon	
16	20405718	1	· Tampon	
17	20785813	1	· Tampon	(20405722)
18	11700271	1	Soupape refoulement	
19	20405904	1	· Bague	
20	20405936	1	· Valve	
21	20405896	1	· Ressort pression	
22	20405937	1	· Manchon	
23	20412745	1	Bouchon capuchon	
24	24426064	1	Gaine extérieure	(20405898)
25	20412359	1	Joint torique	
26	975108	2	Vis à embase	
27	20405716	1	Tampon	
28	969011	1	Joint	
29	20441859	2	Bouchon de remplissa, bouchon	(20532680)
30	947281	2	Joint	
31	20450778	1	Rondelle fermeture	
32	20464561	1	Tampon	
33	20464563	1	Tampon	
34	20702078	1	Tampon	Sans solénoïde arrêt., (20450779)
35	20405728	1	Bague étanchéité	
36	20405561	6	Gicleur, refroidissement de piston	

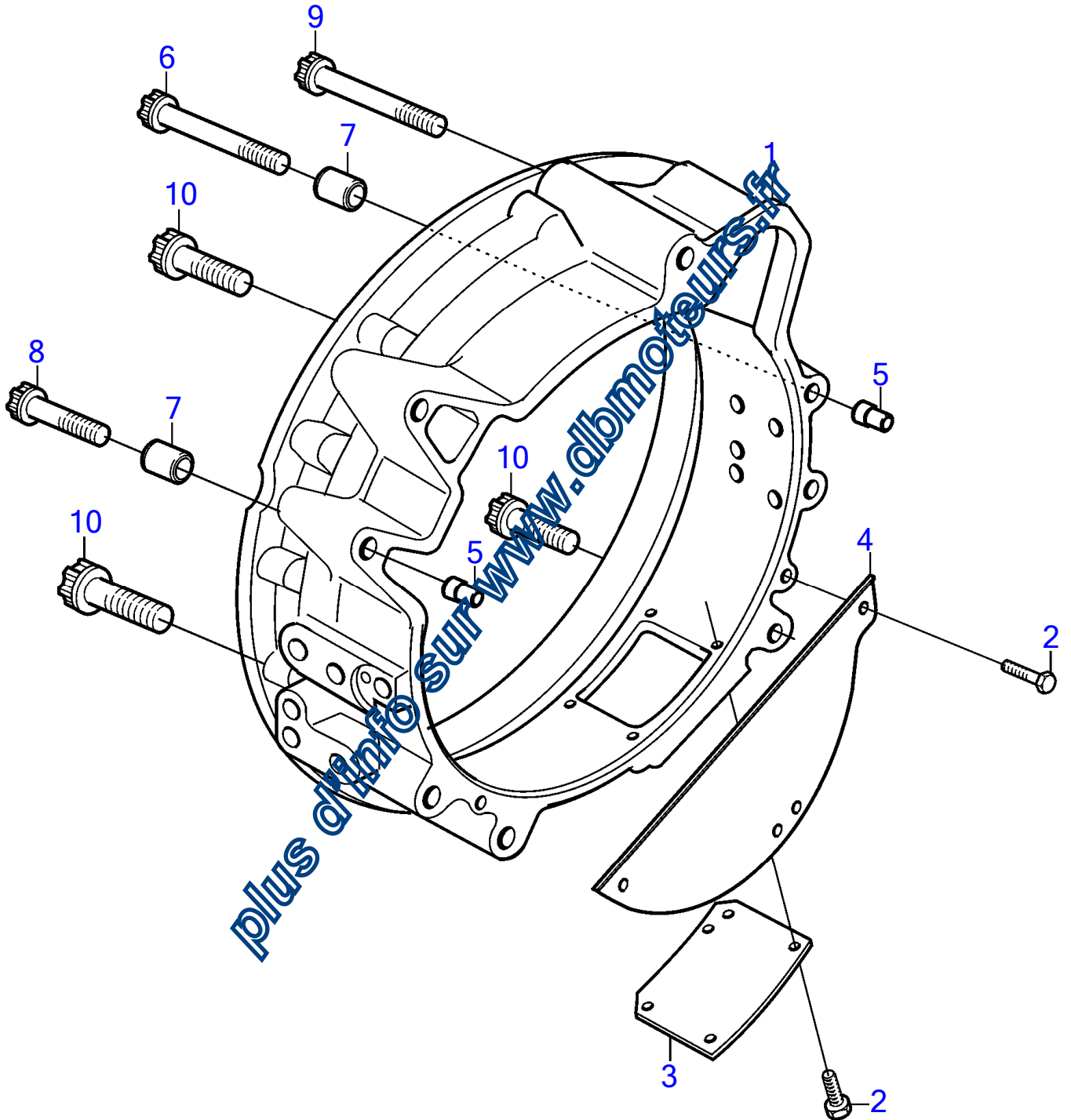
Plus d'info sur www.dlmoteurs.fr



21711

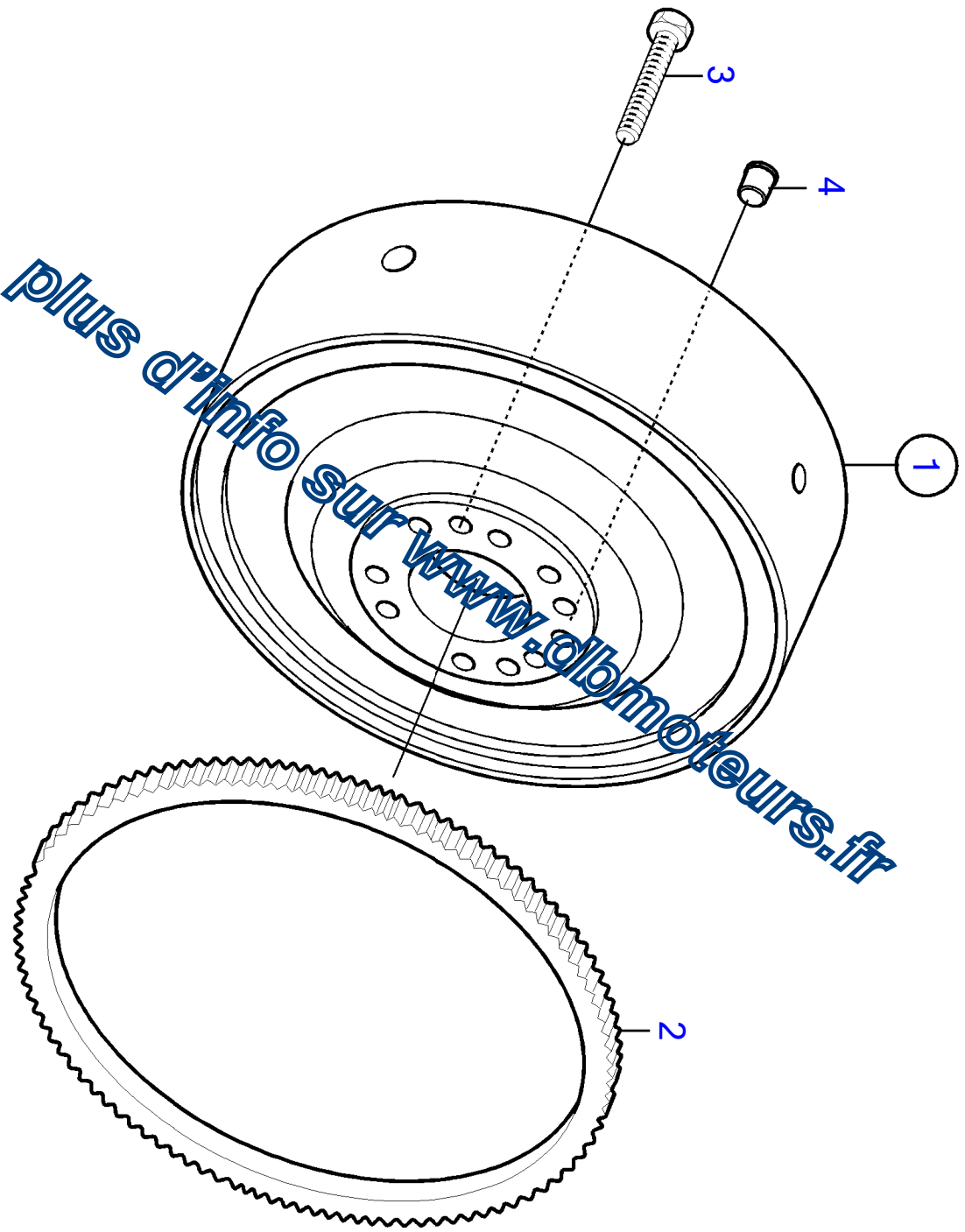
No Réf	No Pièce	Qté requis	Désignation	Notes
1	20585419	1	Isolant	
2	967949	6	Vis à embase	
3	888710	1	Porte	
	20547288	1	Tôle recouvrement	(888710)
4	20459989	1	Gaine extérieure	
5	20585971	2	Bague	
	21455862	2	Bague	(20585971)
6	20405713	1	Vis à six lobes	L=85mm
7	20405646	2	Bague	
8	20405714	1	Vis à six lobes	L=160mm
9	20501348	3	Vis	L=85mm
10	20405715	1	Vis à six lobes	L=150mm

Plus d'info sur www.dlbmoteurs.fr



No Réf	No Pièce	Qté requis	Désignation	Notes
1	20529905	1	Carter volant	
2	967949	7	Vis à embase	
3	888710	1	Porte	
4	20459989	1	Gaine extérieure	
5	21455862	2	Bague	(20585971)
6	20405714	1	Vis à six lobes	L=160mm
7	20405646	2	Bague	
8	20405713	1	Vis à six lobes	L=85mm
9	20405715	1	Vis à six lobes	L=150mm
10	20501348	3	Vis	L=85mm

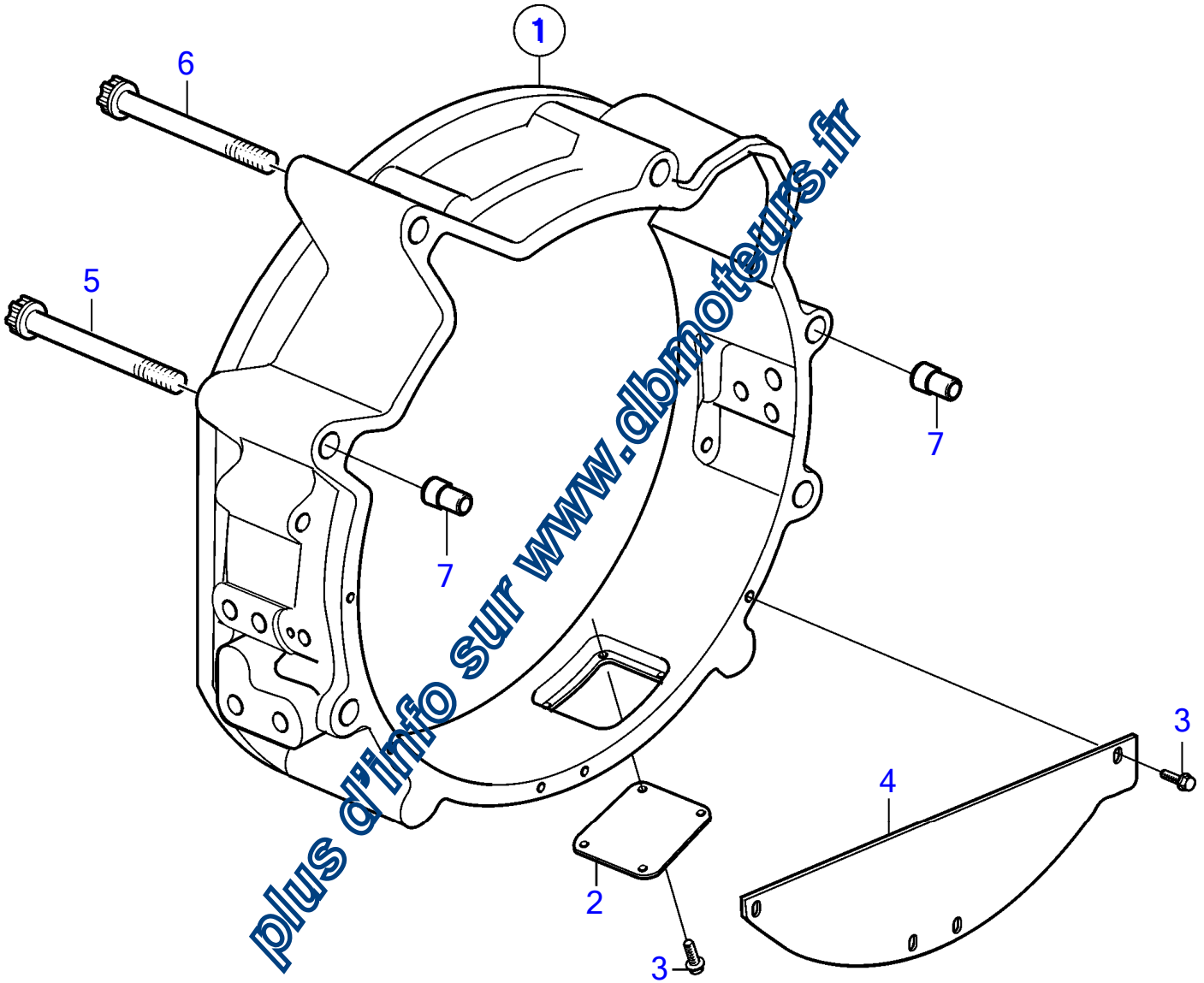
Plus d'info sur www.dlsmoteurs.fr



19544

No Réf	No Pièce	Qté requis	Désignation	Notes
1	20405928	1	Volant moteur	2,6 kgm ²
		1	Volant, 0,87 kgm ²	
2	21033328	1	· Couronne de démarreu	
3	20405654	10	Vis	
4	20405643	5	Tampon	

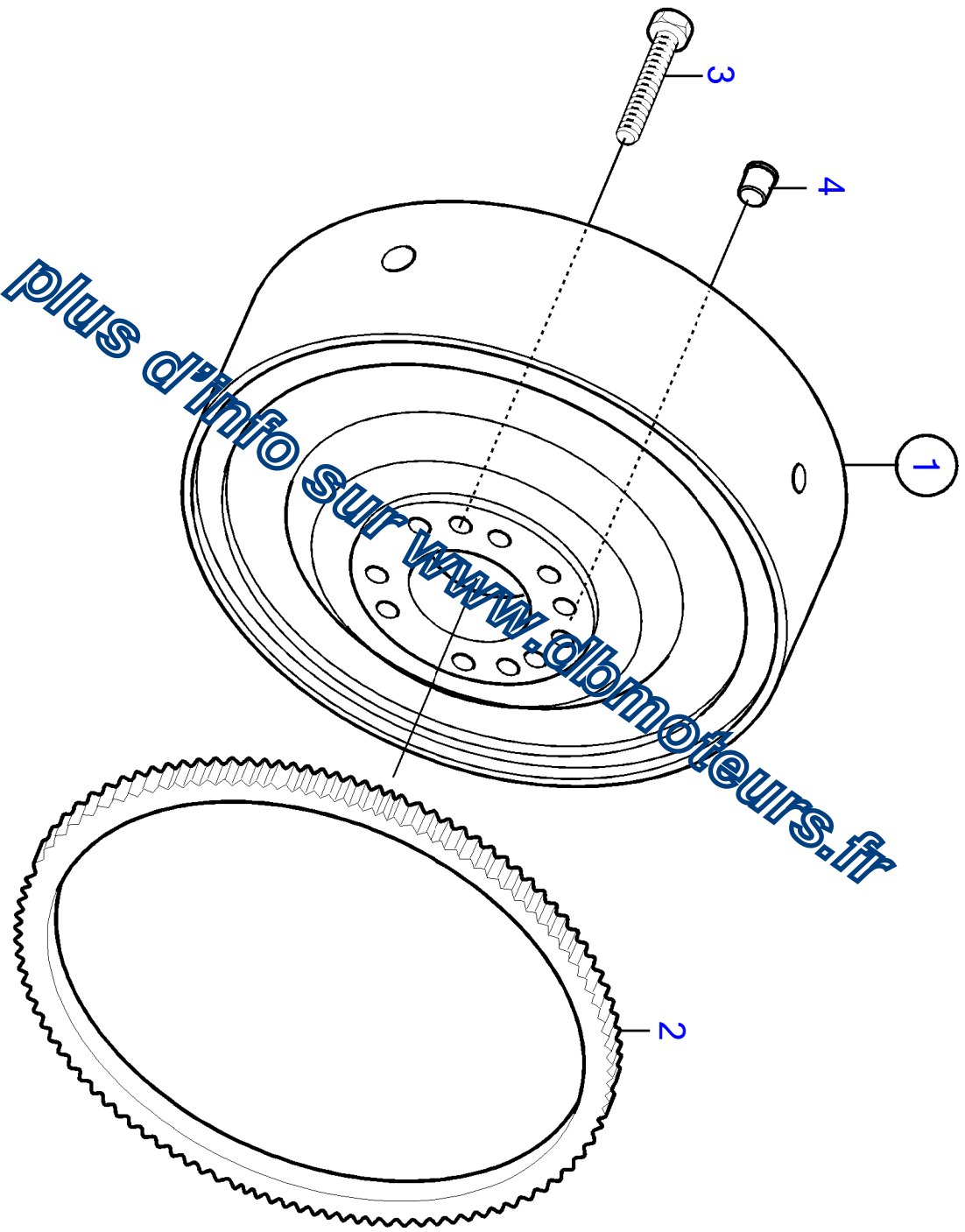
Plus d'info sur www.dlbmoteurs.fr



22926

No Réf	No Pièce	Qté requis	Désignation	Notes
1	20744652	1	Carter volant	SN00961691-01099409
	21018780	1	Carter volant	SN01099410-
2	20547288	1	· Tôle recouvrement	
3	967949	7	· Vis à embase	
4	20459989	1	· Gaine extérieure	
5	20405714	2	Vis à six lobes	
6	20405715	4	Vis à six lobes	
7	21455862	2	Bague	(20585971)

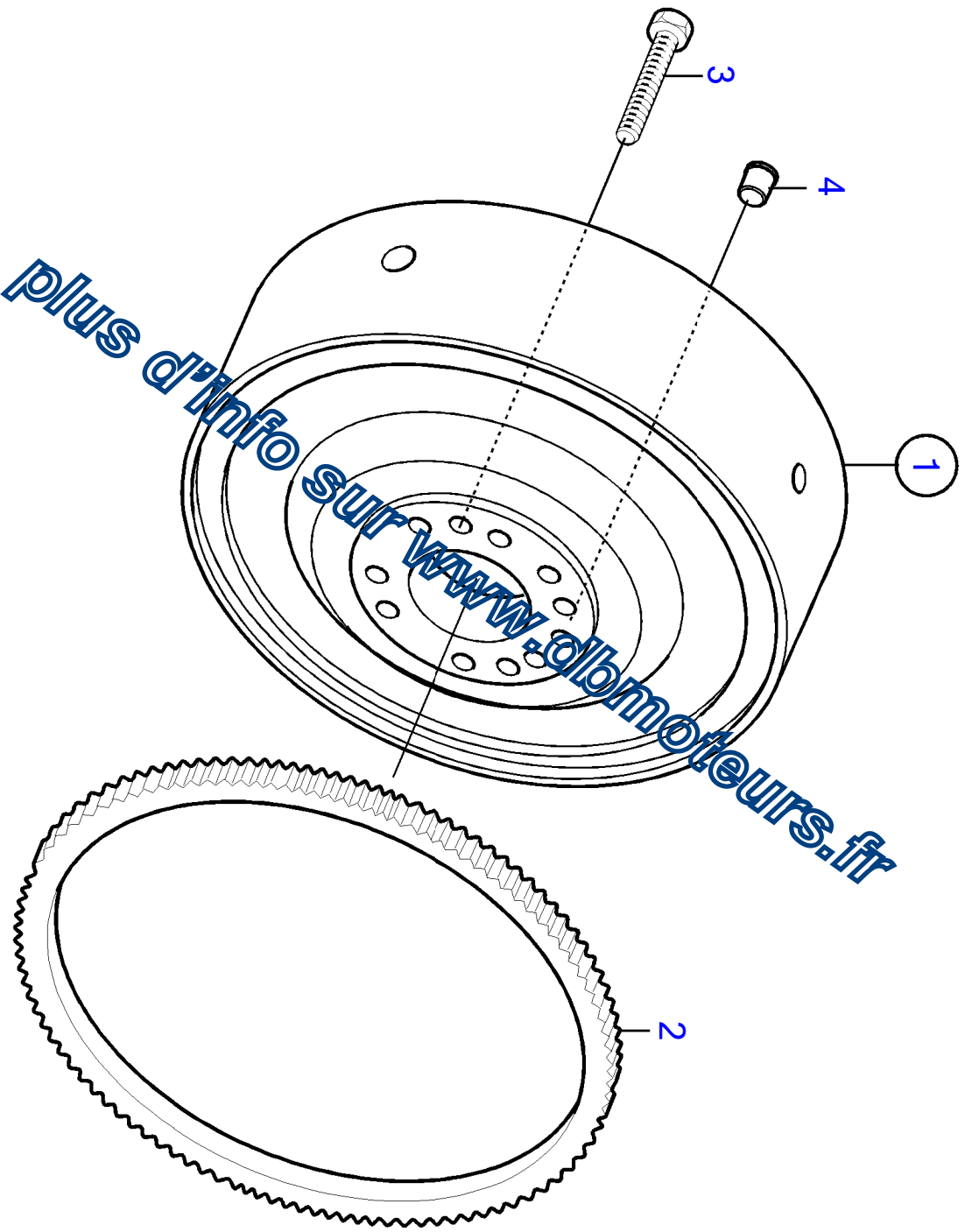
Plus d'info sur www.dlbmoteurs.fr



19544

No Réf	No Pièce	Qté requis	Désignation	Notes
1	20459129	1	Volant moteur	0,87 kgm ²
2	21033328	1	· Couronne de démarreu	
3	20450835	10	Vis à tête hexagonal	
4	20405643	5	Tampon	

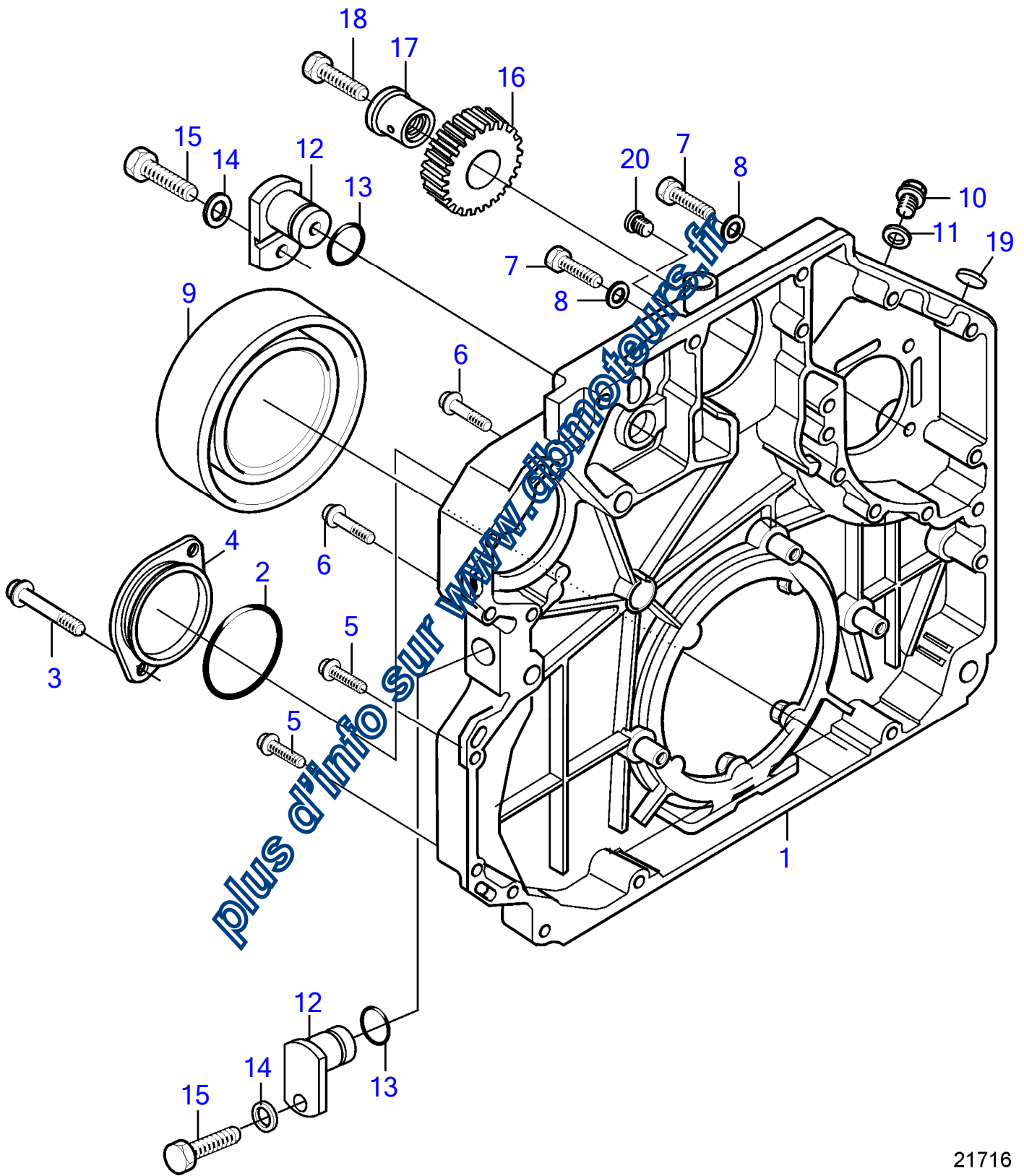
plus d'info sur www.dlbmoteurs.fr



19544

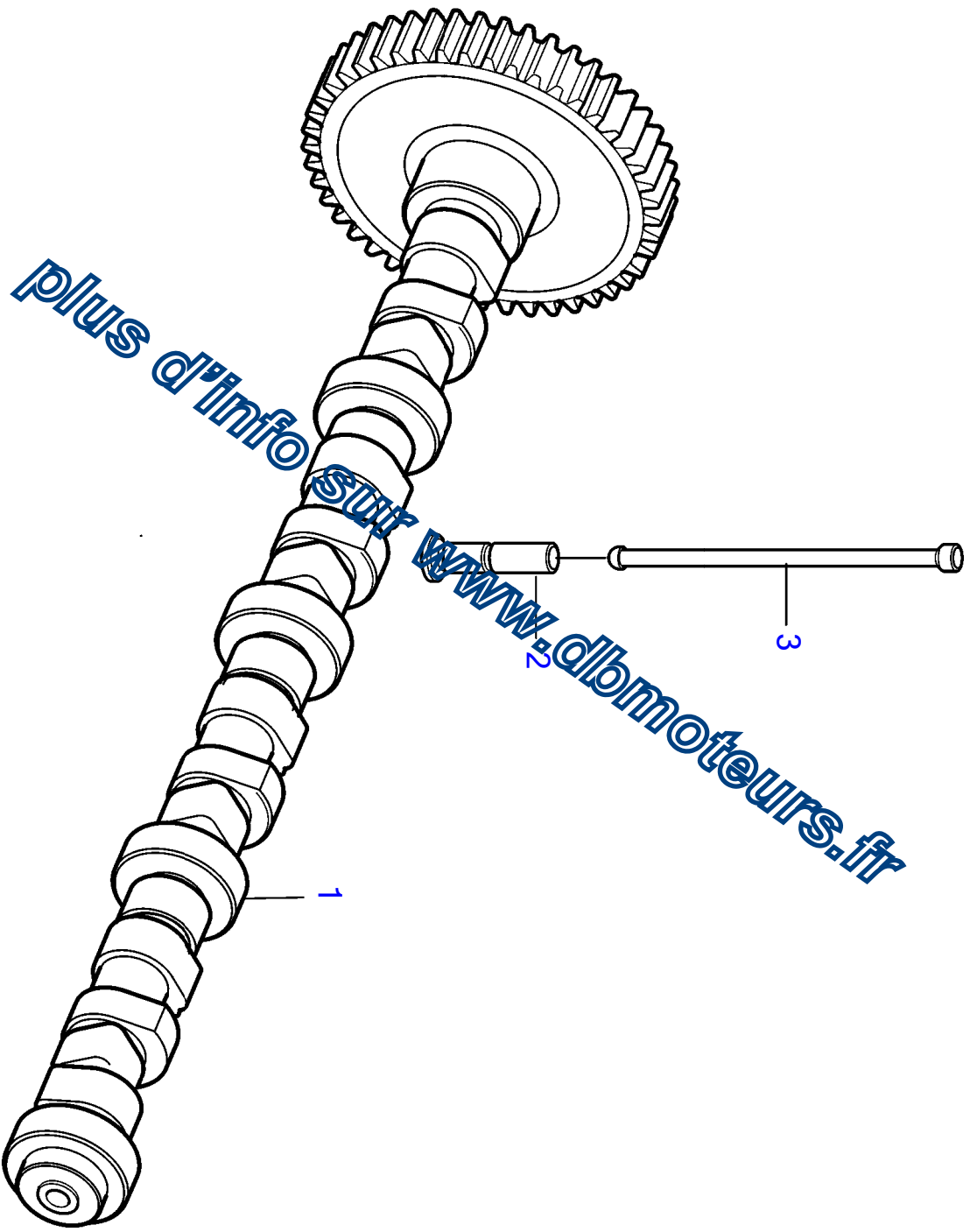
No Réf	No Pièce	Qté requis	Désignation	Notes
1	20405649	1	Volant moteur	1,2 kgm ²
		1	Volant, 0,87 kgm ²	
2	21033328	1	· Couronne de démarreu	
3	20405654	10	Vis	
4	20405643	5	Tampon	

Plus d'info sur www.dlbmoteurs.fr



No Réf	No Pièce	Qté requis	Désignation	
1	20405735	1	Couvercle distributi	La pièce permet un seul remplacement. la pièce neuve pourrait être utilisée d (20405735) SN8180878- Replaced by 22173579 SN-11709769, Replaced by 22499283 SN11709770-
	20743680	1	Couvercle distributi	
	20592784	1	Isolant	
	21046278	1	Isolant	
	22173579	1	Isolant	
	22499283	1	Isolant	
2	20405652	1	Joint torique	
3	20460508	2	Vis à six lobes	
4	20706651	1	Gaine extérieure	SN-01099468
	20950063	1	Gaine extérieure	SN01099469-
5	20412324	12	Vis	
6	994386	7	Vis à embase	
7	20405653	2	Vis	
8	976944	2	Rondelle	
9	20412286	1	Joint à lèvres	
10	960630	1	Tampon	
11	969011	1	Joint	
12	20405553	2	Pièce d'usure	
13	20459904	2	Joint torique	
14	973494	2	Rondelle	
15	20405706	2	Vis	
16	20555503	1	Pignon fou	
17	20758272	1	Goupille-guide	
18	20405560	1	Vis à tête hexagonal	
19	20405605	1	Gaine extérieure	
20	20450795	1	Vis butée, jeu de vis	Traité avec du liq. de blocage.

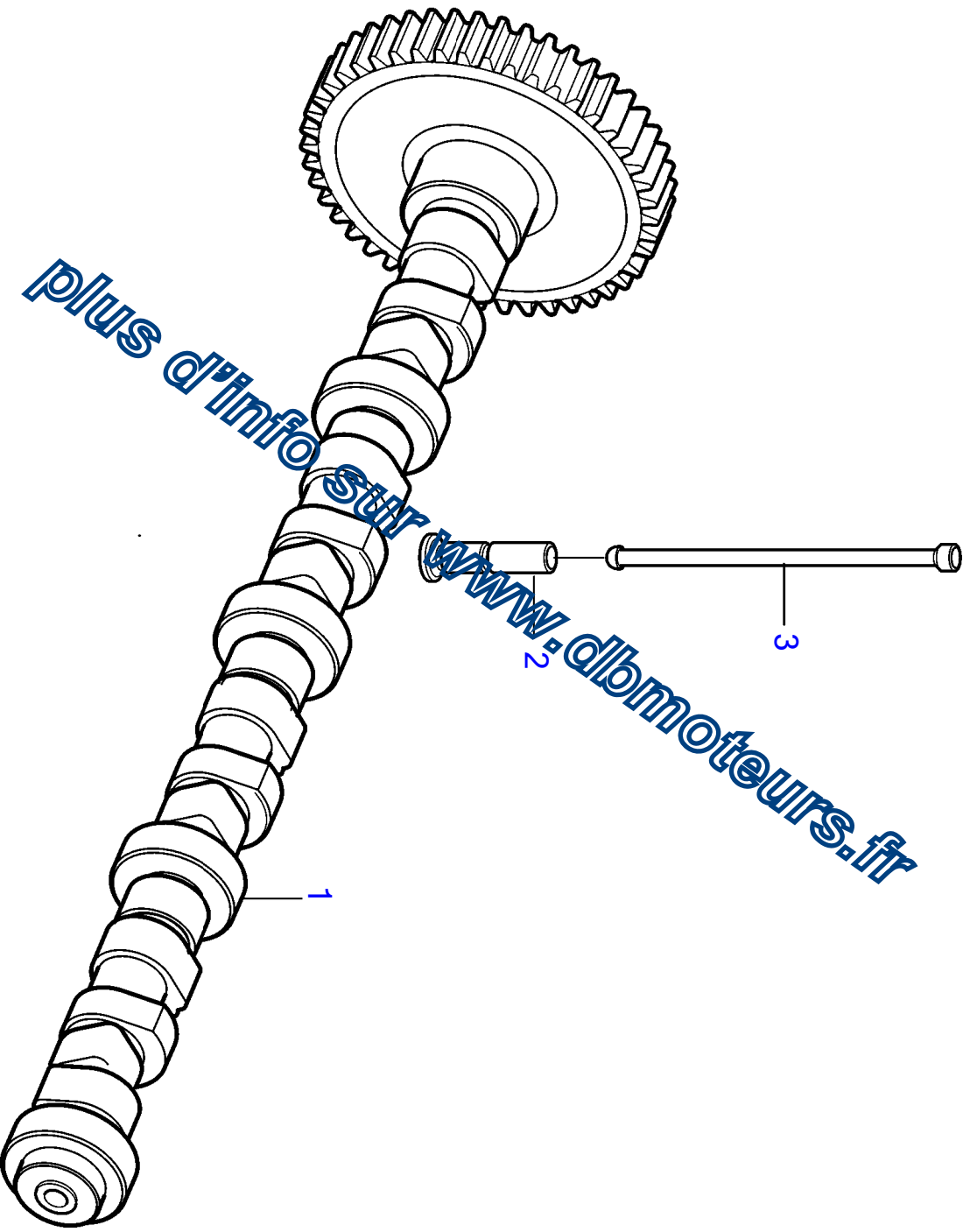
Plus d'info sur www.dlsmoteurs.fr



19448

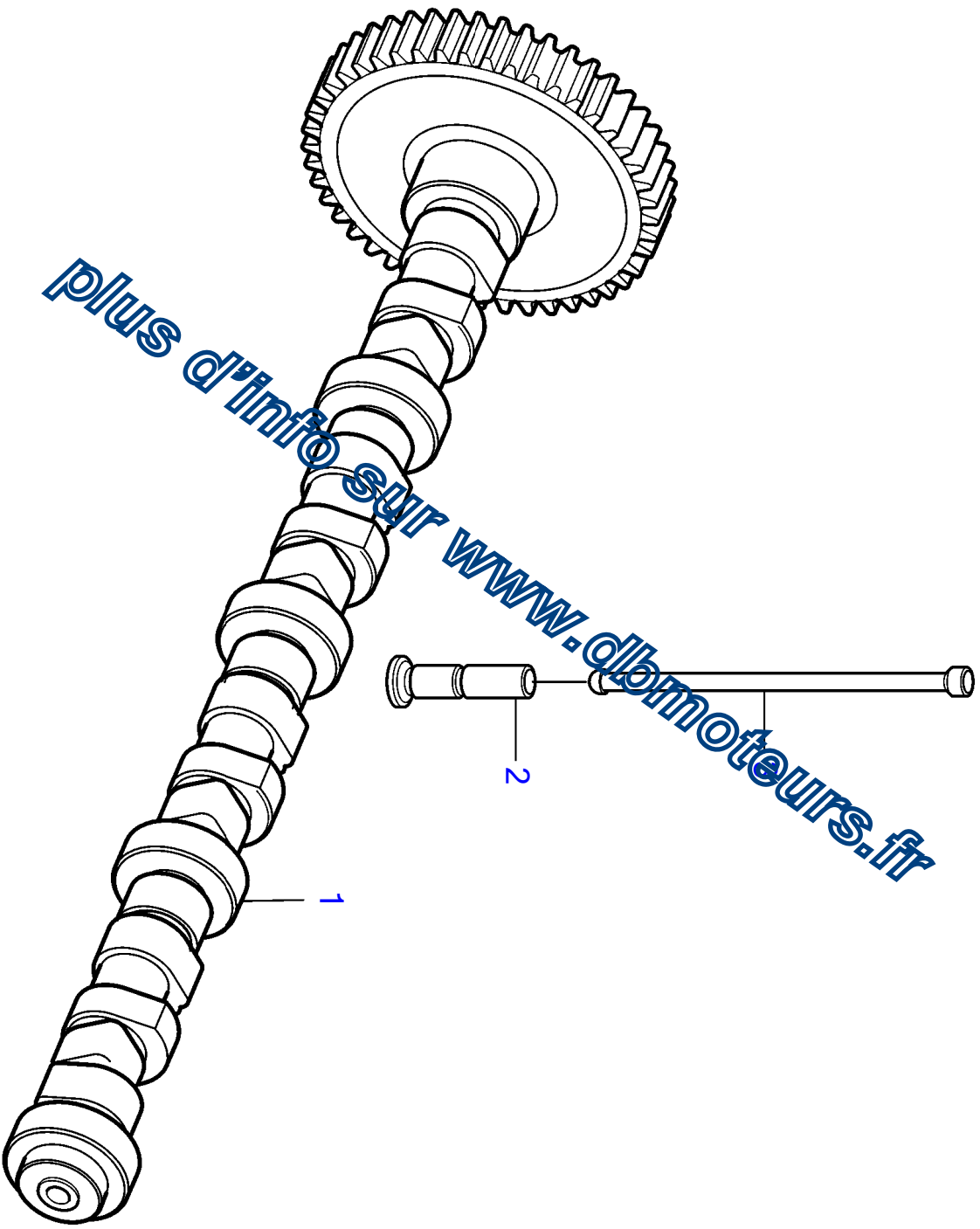
No Réf	No Pièce	Qté requis	Désignation	Notes
1	20893983	1	Arbre cames	SN-10763627
	21272771	1	Arbre cames	SN10763628-11598181
	22414661	1	Arbre cames	SN11598182-
2	11700366	8	Valve	
3	20405534	8	Tige-poussoir	

Plus d'info sur www.dlmoteurs.fr



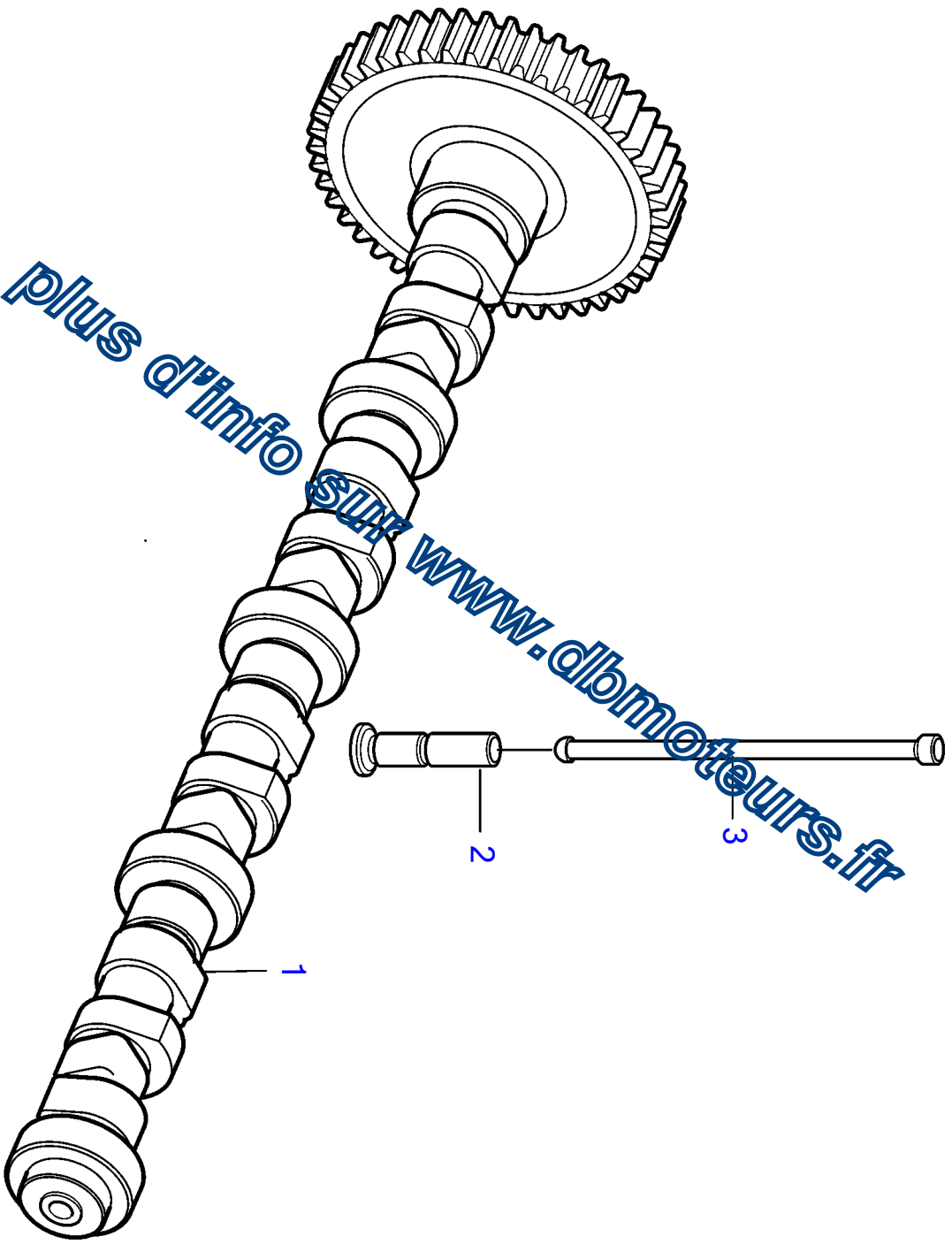
No Réf	No Pièce	Qté requis	Désignation	Notes
1	20412339	1	Arbre cames	SN-10211242
	20893992	1	Arbre cames	SN10211243-10763626
	21272768	1	Arbre cames	SN10763627-11598968
	22414668	1	Arbre cames	SN11598969-
2	11700366	12	Valve	
3	20405534	12	Tige-poussoir	

Plus d'info sur www.dlmoteurs.fr



No Réf	No Pièce	Qté requis	Désignation	Notes
1	20550358	1	Arbre cames	SN-010211327
	20904359	1	Arbre cames	SN010211328-010671158
	21264838	1	Arbre cames	SN10671159-11598494
	22414664	1	Arbre cames	SN11598495-
2	11700366	8	Valve	
3	20405534	8	Tige-poussoir	

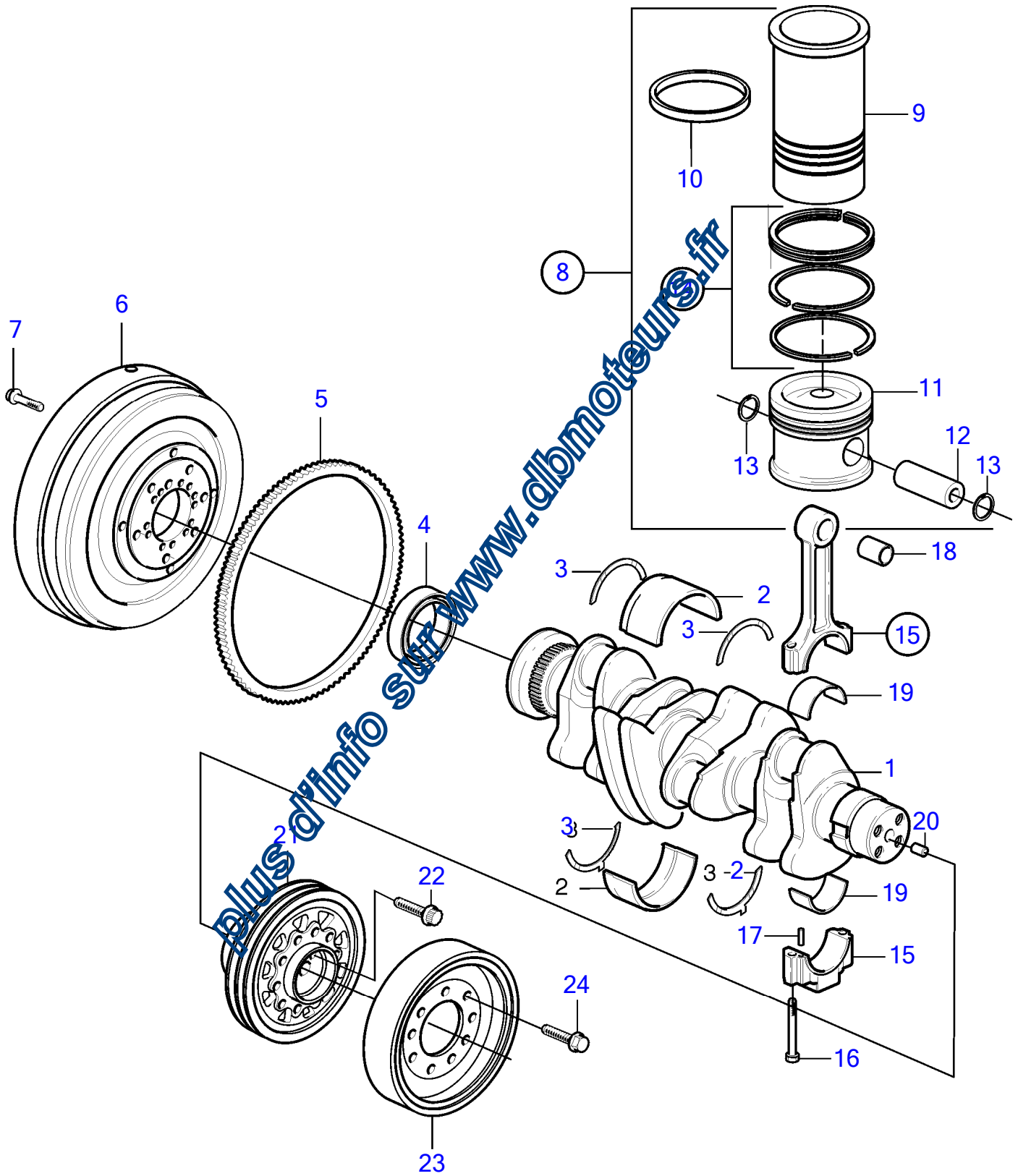
Plus d'info sur www.dlmoteurs.fr



19342

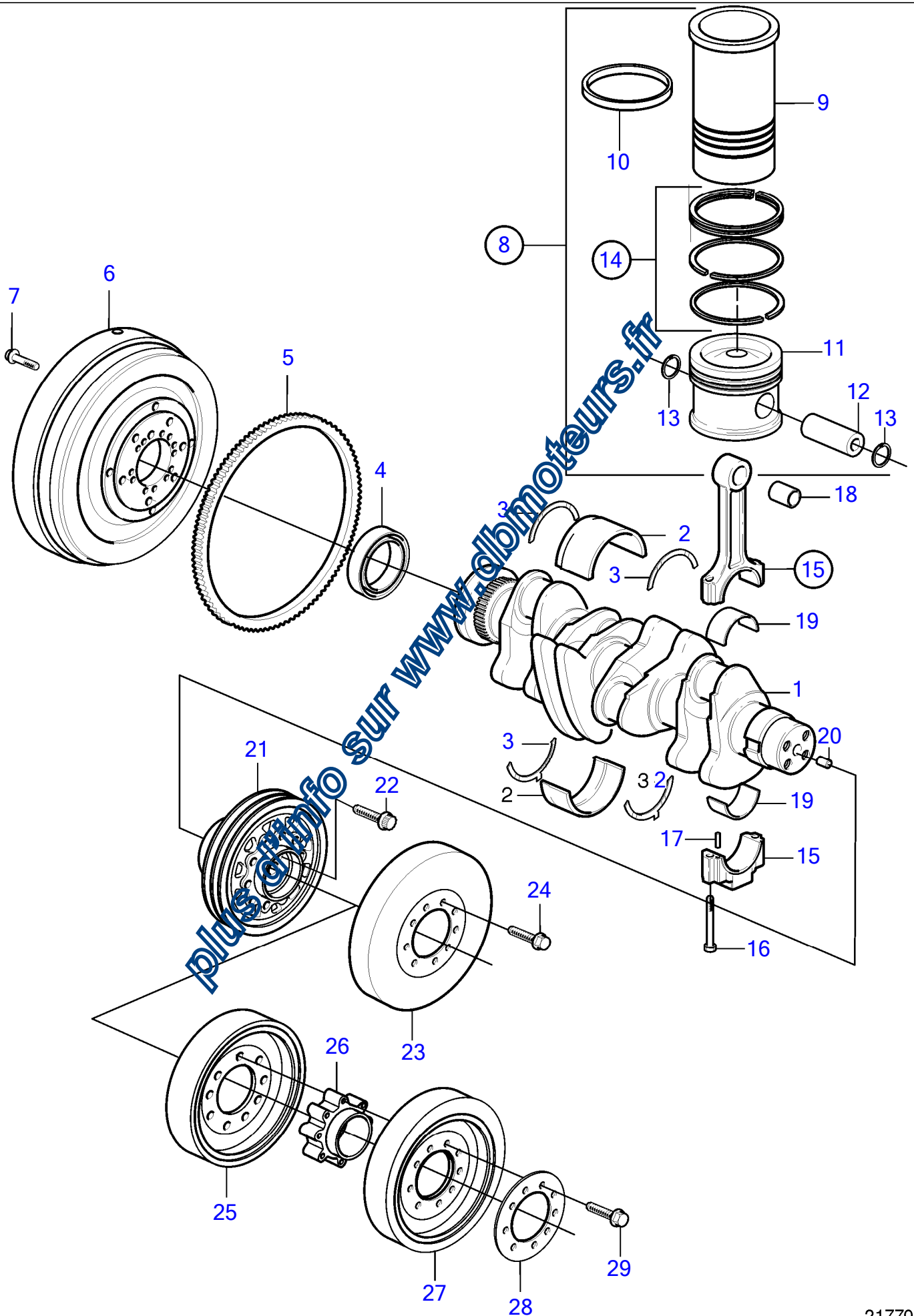
No Réf	No Pièce	Qté requis	Désignation	Notes
1	20500046	1	Arbre cames	SN-00715414
	20524460	1	Arbre cames	SN00715415-10209445
	20894013	1	Arbre cames	SN10209446-10758100
	21246145	1	Arbre cames	SN10758101-11598974
	22414674	1	Arbre cames	SN11598975-
2	11700366	12	Valve	
3	20405534	12	Tige-poussoir	

Plus d'info sur www.dlmoteurs.fr



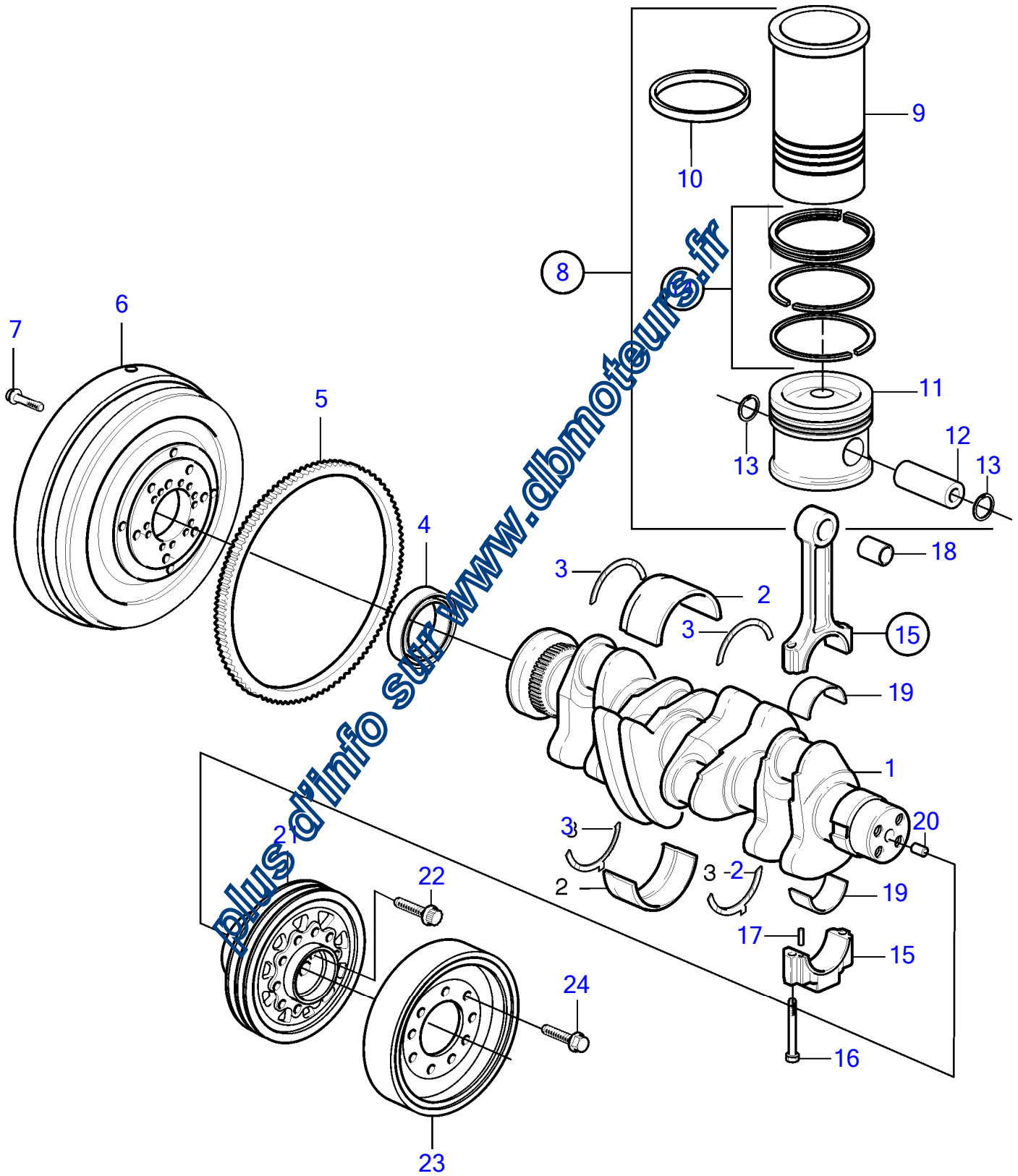
No Réf	No Pièce	Qté requis	Désignation	
1	20405540	1	Vilebrequin	SN-01098272
	20900811	1	Vilebrequin	SN01098273-
2	21141948	5	Palier vilebrequin	Std
	20405529	5	Palier vilebrequin	Rep.inf. 0,25mm, SN-10594934
	21234191	5	Palier vilebrequin	Rep.inf. 0,25mm, SN10594935-
	20405541	5	Palier vilebrequin	Cote rép. inf.=0.50mm
3	20405899	2	· Kit rondelles butée	Std
	11700315	2	Kit rondelles butée	Cote rép. sup.=0.20mm (3.1mm)
4	20412286	1	Joint à lèvres	
5		1	Couronne	
6		1	Volant	
7		10	Vis	
8	877337	4	Jeu chemises de cyli	(877459)
9		4	· Chemise cylindre	Marqué: CP, sur bord chemise cylindre.
10	20412762	8	· Joint torique	
11		4	· Piston	
12	20405577	4	· · Axe piston	
13	20405576	8	· · Circlip	
14	21304975	4	Segment piston	
15	20585982	4	Bielle assemble	
16	11700326	8	· Vis à embase	
17	20459134	4	· Goupille cannelée	
18	11700325	4	· Bague	
19	20565150	4	Roulement	Std, Seulement pour pièce d'origine 11700324
	20717211	4	Roulement	U.S=0.25mm, Uniquement pour 11700324
	20565188	4	Roulement	Cote rép. inf. 0.50mm, Uniquement pour 11700324
	20766790	4	Roulement	Std, Uniquement pour 20585982
	20790423	4	Jeu coussinets biell	U.S=0.25mm, Uniquement pour 20585982
	20790428	4	Jeu coussinets biell	Cote rép. inf.=0.50mm, Uniquement pour 20585982
20	20405634	1	Goupille tubulaire	18X24
21	20405725	1	Poulie courroie trap	Pour ventilateur installé sur la pompe de liquide de refroidissement., Alter
22	20405724	4	Vis à six lobes	
23	20546792	1	Amortisseur vibratio	(148x32)
24	888289	9	Vis à tête hexagonal	

Plus d'info sur www.diamoteurs.fr



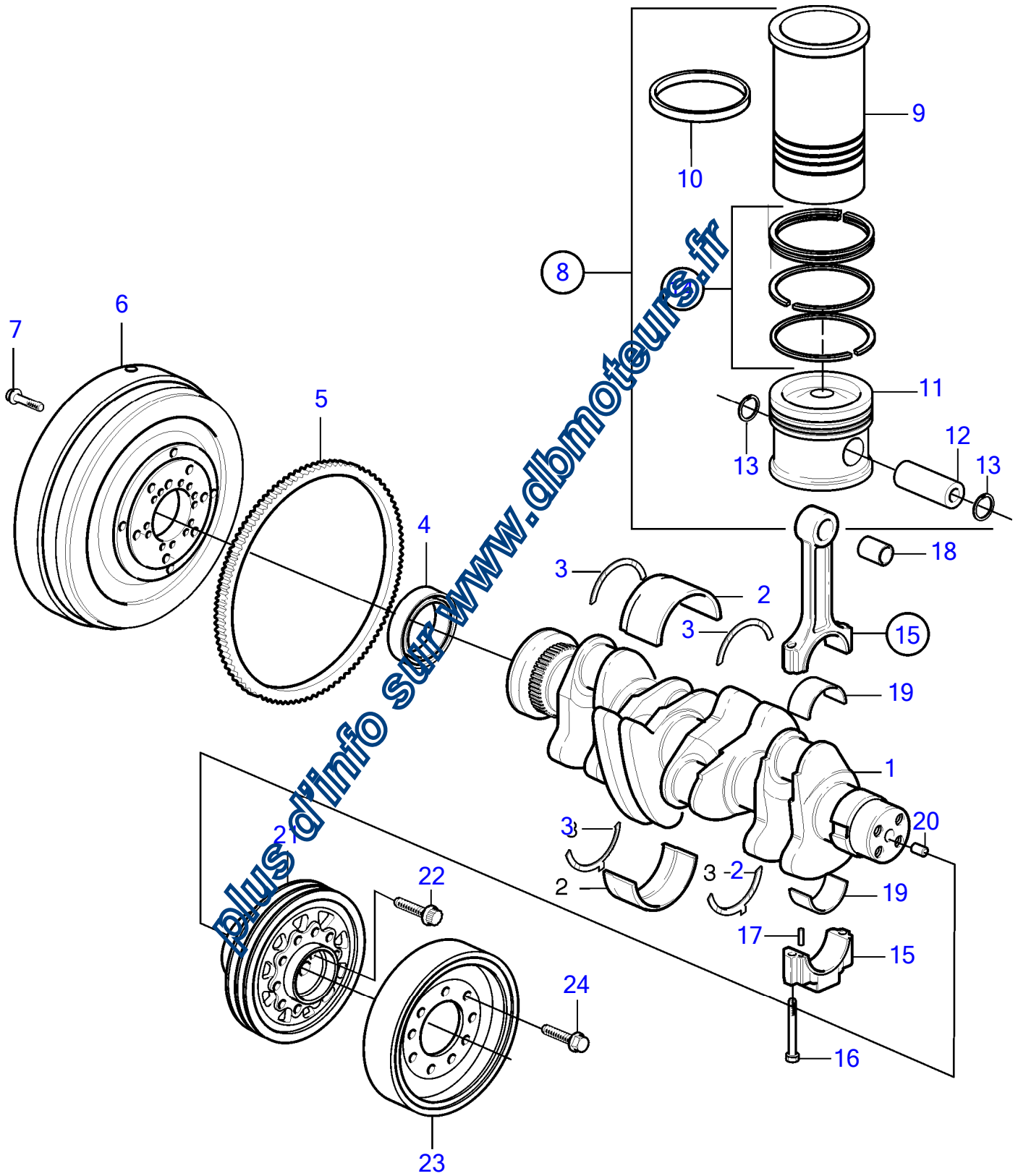
No Réf	No Pièce	Qté requis	Désignation	
1	20412323	1	Vilebrequin	SN-01064130
	20724015	1	Vilebrequin	SN-01099467
	20790461	1	Vilebrequin	SN-01099468
	21245957	1	Vilebrequin	SN01099469-
2	21141948	7	Palier vilebrequin	Std
	20405529	7	Palier vilebrequin	Rep.inf. 0,25mm, SN-10594934
	21234191	7	Palier vilebrequin	Rep.inf. 0,25mm, SN10594935-
	20405541	7	Palier vilebrequin	Cote rép. inf.=0.50mm
3	20405899	2	Kit rondelles butée	Std
	11700315	2	Kit rondelles butée	Cote rép. sup.=0.20mm (3.1mm)
4		1	Joint vilebrequin	
5		1	Couronne	
6		1	Volant	
7		10	Vis	
8	877337	6	Jeu chemises de cyli	
9		6	· Chemise cylindre	Marqué: CP, sur bord chemise cylindre.
10	20412762	12	· Joint torique	
11		6	· Piston	
12	20405577	6	· · Axe piston	
13	20405576	12	· · Circlip	
14	21304975	6	· · Segment piston	
15	20585982	6	Bielle assemble	
16	11700326	12	· Vis à embase	
17	20459134	6	· Goupille cannelée	
18	11700325	6	· Bague	
19	20565150	6	Roulement	Std, Seulement pour pièce d'origine 11700324
	20717211	6	Roulement	U.S=0.25mm, Uniquement pour 11700324
	20565188	6	Roulement	Cote rép. inf.=0.50mm, Uniquement pour 11700324
	20766790	6	Roulement	Std, Uniquement pour 20585982
	20790423	6	Jeu coussinets biell	U.S=0.25mm, Uniquement pour 20585982
	20790428	6	Jeu coussinets biell	Cote rép. inf.=0.50mm, Uniquement pour 20585982
20	20405634	1	Goupille tubulaire	12x4
21	20405725	1	Poulie courroie trap	Pour ventilateur installé sur la pompe de liquide de refroidissement., Altern
22	20405724	4	Vis à six lobes	
23	20412598	1	Amortisseur vibratio	Radiateur tropical (température d'air élevée)., (340x32)
24	888289	9	Vis à tête hexagonal	
25	20546792	1	Amortisseur vibratio	Radiateur standard (température d'air normale)., Amortisseur de vibration
26	20460799	1	Entretoise	Amortisseur de vibration double (248x32, 280x40)
27	20412424	1	Amortisseur vibratio	Remplacé par 20585446, 21022723 et 970947, Radiateur standard (temp
	20585446	1	Amortisseur vibratio	Remplacé par 21165424, Monté avec 21022723 et 970947
	21165424	1	Amortisseur vibratio	Monté avec 21022723 et 970947
28	20460800	1	Rondelle	
	21022723	1	Bride	Pour 20585446
	21022723	1	Bride	pour 21165424
29	20460205	9	Vis	
	970947	9	Vis à tête hexagonal	Pour 20585446
	995717	9	Vis à embase	pour 21165424

Plus d'info sur www.cilomoteurs.fr



No Réf	No Pièce	Qté requis	Désignation	
1	20405540	1	Vilebrequin	SN-00001098272
	20900811	1	Vilebrequin	SN00001098273-
2	21141948	5	Palier vilebrequin	Std
	20405529	5	Palier vilebrequin	Rep.inf. 0,25mm, SN-00010594934
	21234191	5	Palier vilebrequin	Rep.inf. 0,25mm, SN00010594935-
	20405541	5	Palier vilebrequin	Cote rép. inf.=0.50mm
3	20405899	2	Kit rondelles butée	Std
	11700315	2	Kit rondelles butée	Cote rép. sup.=0.20mm (3.1mm)
4	20412286	1	Joint à lèvres	
5		1	Couronne	
6		1	Volant	
7		10	Vis	
8	888363	4	Jeu chemises de cyli	Remplacé par 3843536
	3843536	4	Jeu chemises de cyli	
9		4	· Chemise cylindre	
10	20412762	8	· Joint torique	
11		4	· Piston	
12	20405577	4	· · Axe piston	
13	20405576	8	· · Circlip	
14	21304975	4	· · Segment piston	
15	11700324	4	Bielle assemble	Remplacé par 20585982
	20585982	4	Bielle assemble	
16	11700326	8	· Vis à embase	
17	20450823	4	· Goupille cylindrique	La pièce permet le seul remplacement. la pièce neuve pourrait être utilis
	20459134	4	· Goupille cannelée	SN000107616
18	11700325	4	· Bague	
19	20565150	4	Roulement	Std, Seulement pour pièce d'origine 11700324
	20717211	4	Roulement	U.S=0,25mm, Uniquement pour 11700324
	20565188	4	Roulement	Cote rép. inf.=0.50mm, Uniquement pour 11700324
	20766790	4	Roulement	Std, Uniquement pour 20585982
	20790423	4	Jeu coussinets biell	U.S=0,25mm, Uniquement pour 20585982
	20790428	4	Jeu coussinets biell	Cote rép. inf.=0.50mm, Uniquement pour 20585982
20	20405634	1	Goupille tubulaire	Ø 24
21	20405725	1	Poulie courroie trap	Pour ventilateur installé sur la pompe de liquide de refroidissement., Alter
22	20405724	4	Vis à six lobes	
23	20546792	1	Amortisseur vibratio	(248x32)
24	888289	9	Vis à tête hexagon	

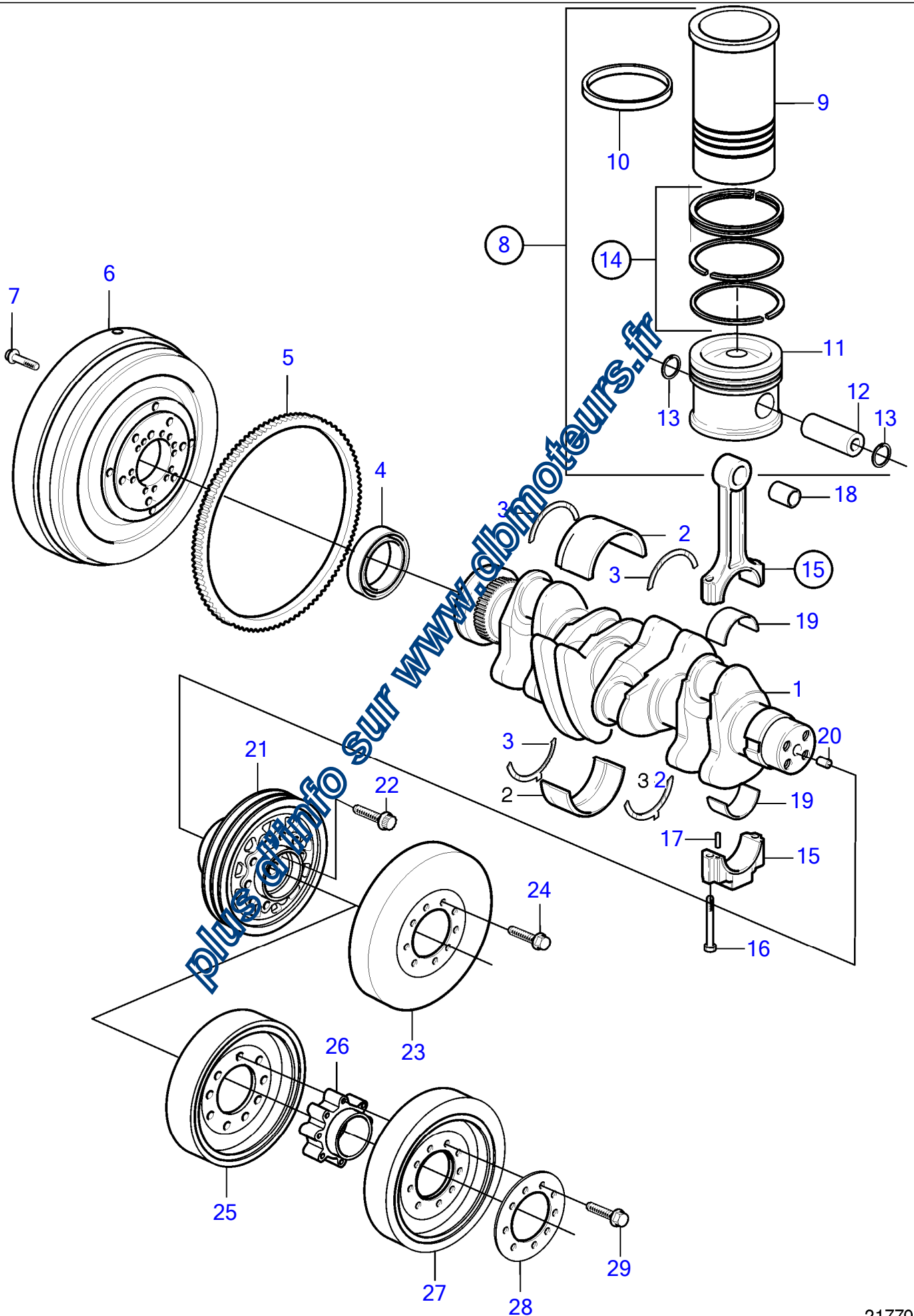
Plus d'info sur www.diamoteurs.fr



No Réf	No Pièce	Qté requis	Désignation	
1	20405540	1	Vilebrequin	SN-00001098272
	20900811	1	Vilebrequin	SN00001098273-
2	21141948	5	Palier vilebrequin	Std
	20405529	5	Palier vilebrequin	Rep.inf. 0,25mm, SN-00010594934
	21234191	5	Palier vilebrequin	Rep.inf. 0,25mm, SN00010594935-
	20405541	5	Palier vilebrequin	Cote rép. inf.=0.50mm
3	20405899	2	Kit rondelles butée	Std
	11700315	2	Kit rondelles butée	Cote rép. sup.=0.20mm (3.1mm)
4	20412286	1	Joint à lèvres	
5		1	Couronne	
6		1	Volant	
7		10	Vis	
8	3843536	4	Jeu chemises de cyli	
9		4	· Chemise cylindre	
10	20412762	8	· Joint torique	
11		4	· Piston	
12	20405577	4	· · Axe piston	
13	20405576	8	· · Circlip	
14	21304975	4	· · Segment piston	
15	20585982	4	Bielle assemble	
16	11700326	8	· Vis à embase	
17	20459134	4	· Goupille cannelée	
18	11700325	4	· Bague	
19	20565150	4	Roulement	Std, Seulement pour pièce d'origine 11700324
	20717211	4	Roulement	U.S=0.25mm, Uniquement pour 11700324
	20565188	4	Roulement	Cote rép. inf.=0.50mm, Uniquement pour 11700324
	20766790	4	Roulement	Std, Uniquement pour 20585982
	20790423	4	Jeu coussinets biell	U.S=0.25mm, Uniquement pour 20585982
	20790428	4	Jeu coussinets biell	Cote rép. inf.=0.50mm, Uniquement pour 20585982
20	20405634	1	Goupille tubulaire	18X24
21	20405725	1	Poulie courroie trap	Pour ventilateur installé sur la pompe de liquide de refroidissement., Alter
22	20405724	4	Vis à six lobes	
23	20546792	1	Amortisseur vibratio	(148x32)
24	888289	9	Vis à tête hexagonal	

Plus d'info sur www.diamoteurs.fr

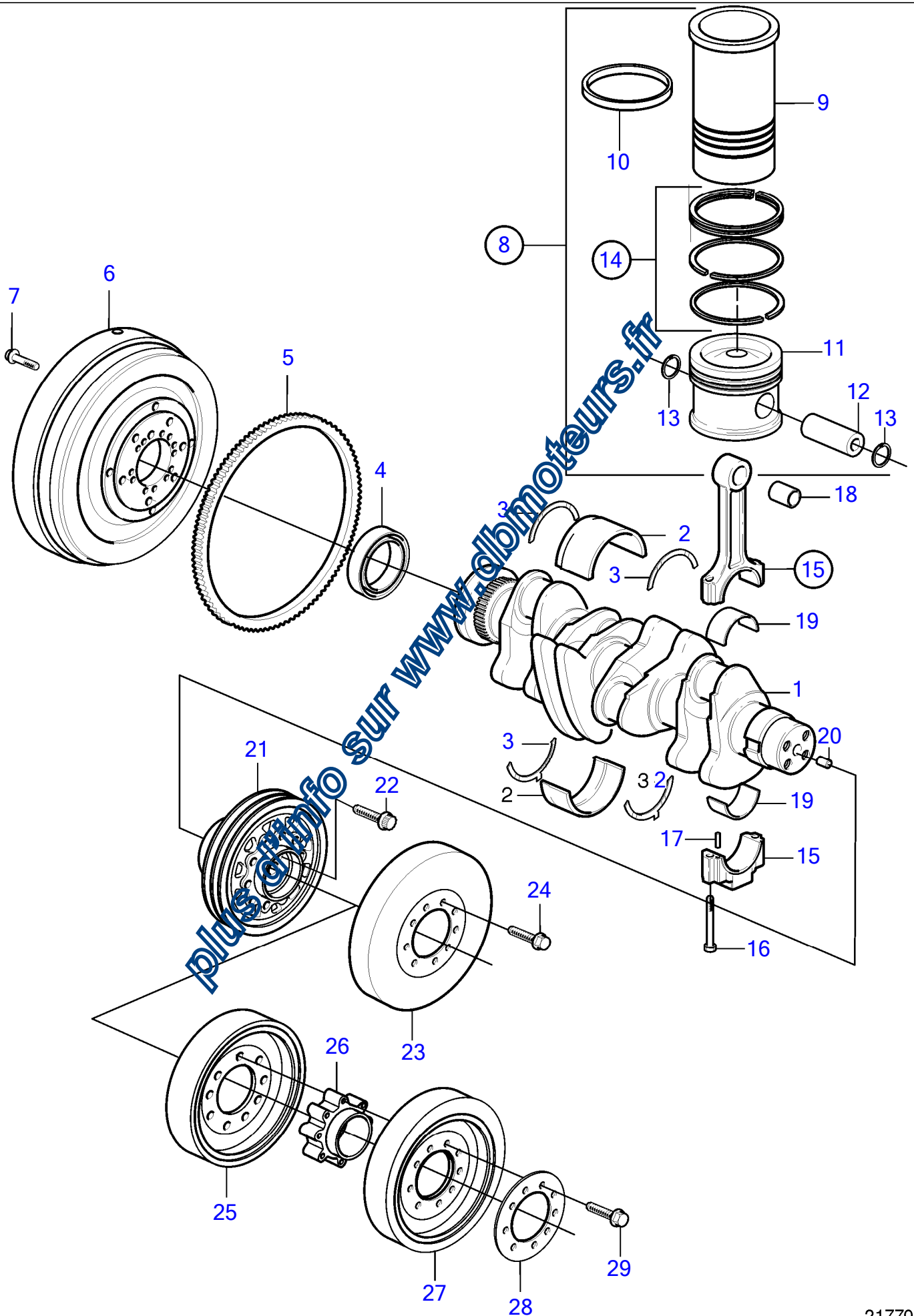
TAD520GE, TAD720GE, TAD721GE, TAD722GE
21770



No Réf	No Pièce	Qté requis	Désignation	
1	20412323	1	Vilebrequin	SN-00001064130
	20724015	1	Vilebrequin	SN-00001099467
	20790461	1	Vilebrequin	SN-00001099468
	21245957	1	Vilebrequin	SN00001099469-
2	20405516	7	Palier vilebrequin	Std, SN-00010594934
	21141948	7	Palier vilebrequin	Std, SN00010594935-
	20405529	7	Palier vilebrequin	Rep.inf. 0,25mm, SN-00010594934
	21234191	7	Palier vilebrequin	Rep.inf. 0,25mm, SN00010594935-
	20405541	7	Palier vilebrequin	Cote rép. inf.=0.50mm
3	20405899	2	Kit rondelles butée	Std
	11700315	2	Kit rondelles butée	Cote rép. sup.=0.20mm (3.1mm)
4		1	Joint vilebrequin	
5		1	Couronne	
6		1	Volant	
7		10	Vis	
8	888363	6	Jeu chemises de cyli	
	3843536	6	Jeu chemises de cyli	
9		6	• Chemise cylindre	Marqué: HL, sur bord chemise cylindre.
10	20412762	12	• Joint torique	
11		6	• Piston	
12	20405577	6	• • Axe piston	
13	20405576	12	• • Circlip	
14	20450775	6	• • Segment piston	
15	20585982	6	Bielle assemble	
16	11700326	12	• Vis à embase	
17	20450823	6	• Goupille cylindrique	SN-00010751610
	20459134	6	• Goupille cannelée	SN00010751611-
18	11700325	6	• Bague	
19	20565150	6	Roulement	Std, Roulement pour pièce d'origine 11700324
	20717211	6	Roulement	U.S=0.2mm, Uniquement pour 11700324
	20565188	6	Roulement	Cote rép. inf.=0.50mm, Uniquement pour 11700324
	20766790	6	Roulement	Std, Uniquement pour 20585982
	20790423	6	Jeu coussinets biell	U.S=0.25mm, Uniquement pour 20585982
	20790428	6	Jeu coussinets biell	Cote rép. inf.=0.50mm, Uniquement pour 20585982
20	20405634	1	Goupille tubulaire	18X24
21	20405725	1	Poulie courroie trap	Pour ventilateur installé sur la pompe de liquide de refroidissement., Alter
22	20405724	4	Vis à six lobes	
23	20412598	1	Amortisseur vibratio	Radiateur tropical (température d'air élevée)., (340x32)
24	888289	9	Vis à tête hexagonal	
25	20546792	1	Amortisseur vibratio	Radiateur standard (température d'air normale)., Amortisseur de vibration
26	20460799	1	Entretoise	Amortisseur de vibration double (248x32, 280x40)
27	20412424	1	Amortisseur vibratio	Remplacé par 20585446, 21022723 et 970947, Radiateur standard (temp
	20585446	1	Amortisseur vibratio	Remplacé par 21165424, Monté avec 21022723 et 970947
	21165424	1	Amortisseur vibratio	Monté avec 21022723 et 970947
28	20460800	1	Roulement	
	21022723	1	Brice	Pour 20585446
	21022723	1	Brice	pour 21165424
29	20460205	9	Vis	
	970947	9	• Vis à tête hexagonal	Pour 20585446
	995717	9	• Vis à embase	pour 21165424

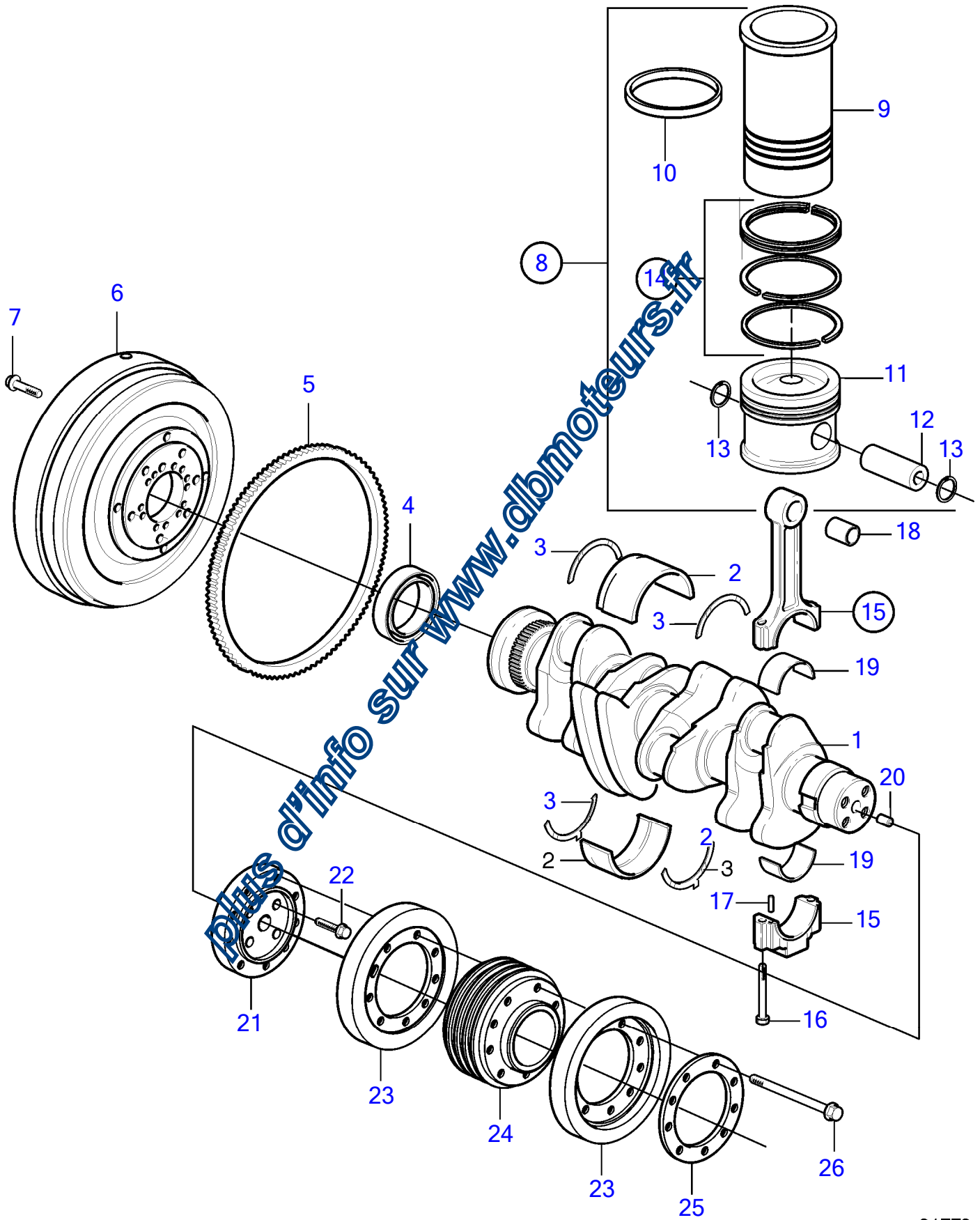
Plus d'infos sur www.cilomoteurs.fr

TAD520GE, TAD720GE, TAD721GE, TAD722GE
21770



No Réf	No Pièce	Qté requis	Désignation	
1	20412323	1	Vilebrequin	SN-00001064130
	20724015	1	Vilebrequin	SN-00001099467
	20790461	1	Vilebrequin	SN-00001099468
	21245957	1	Vilebrequin	SN00001099469-
2	20405516	7	Palier vilebrequin	Std, SN-00010594934
	21141948	7	Palier vilebrequin	Std, SN00010594935-
	20405529	7	Palier vilebrequin	Rep.inf. 0,25mm, SN-00010594934
	21234191	7	Palier vilebrequin	Rep.inf. 0,25mm, SN00010594935-
	20405541	7	Palier vilebrequin	Cote rép. inf.=0.50mm
3	20405899	2	Kit rondelles butée	Std
	11700315	2	Kit rondelles butée	Cote rép. sup.=0.20mm (3.1mm)
4		1	Joint vilebrequin	
5		1	Couronne	
6		1	Volant	
7		10	Vis	
8	3840278	6	Jeu chemises de cyli	SN779907-1058413
	3843536	6	Jeu chemises de cyli	SN1058414-
9		6	· Chemise cylindre	
10	20412762	12	· Joint torique	
11		6	· Piston	
12	20405577	6	· · Axe piston	
13	20405576	12	· · Circlip	
14	20450775	6	· · Segment piston	
15	11700324	6	Bielle assemble	
	20585982	6	Bielle assemble	
16	11700326	12	· Vis à embase	
17	20450823	6	· Goupille cylindrique	SN-00010594934
	20459134	6	· Goupille cannelée	SN00010594935-
18	11700325	6	· Bague	
19	20565150	6	Roulement	Std, Seulement pour pièce d'origine 11700324
	20717211	6	Roulement	U.S=0.25mm, Uniquement pour 11700324
	20565188	6	Roulement	Cote rép. inf.=0.50mm, Uniquement pour 11700324
	20766790	6	Roulement	U.S=0.25mm, Uniquement pour 20585982
	20790423	6	Jeu coussinets biell	Cote rép. inf.=0.50mm, Uniquement pour 20585982
	20790428	6	Jeu coussinets biell	Cote rép. inf.=0.50mm, Uniquement pour 20585982
20	20405634	1	Goupille tubulaire	18X24
21	20405725	1	Poulie courroie tra	Pour ventilateur installé sur la pompe de liquide de refroidissement., Alter
22	20405724	4	Vis à six lobes	
23	20412598	1	Amortisseur vibratio	Radiateur tropical (température d'air élevée)., (340x32)
24	888289	9	Vis à tête hexagonal	
25	20546792	1	Amortisseur vibratio	Radiateur standard (température d'air normale)., Amortisseur de vibration
26	20460799	1	Entretoise	Amortisseur de vibration double (248x32, 280x40)
27	20412424	1	Amortisseur vibratio	Remplacé par 20585446, 21022723 et 970947, Radiateur standard (temp
	20585446	1	Amortisseur vibratio	Remplacé par 21165424, Monté avec 21022723 et 970947
	21165424	1	Amortisseur vibratio	Monté avec 21022723 et 970947
28	20460800	1	Rondelle	
	21022723	1	Bride	Pour 20585446
	21022723	1	Bride	pour 21165424
29	20460205	1	Vis	
	970947	1	Vis à tête hexagonal	Pour 20585446
	995717	1	Vis à embase	pour 21165424

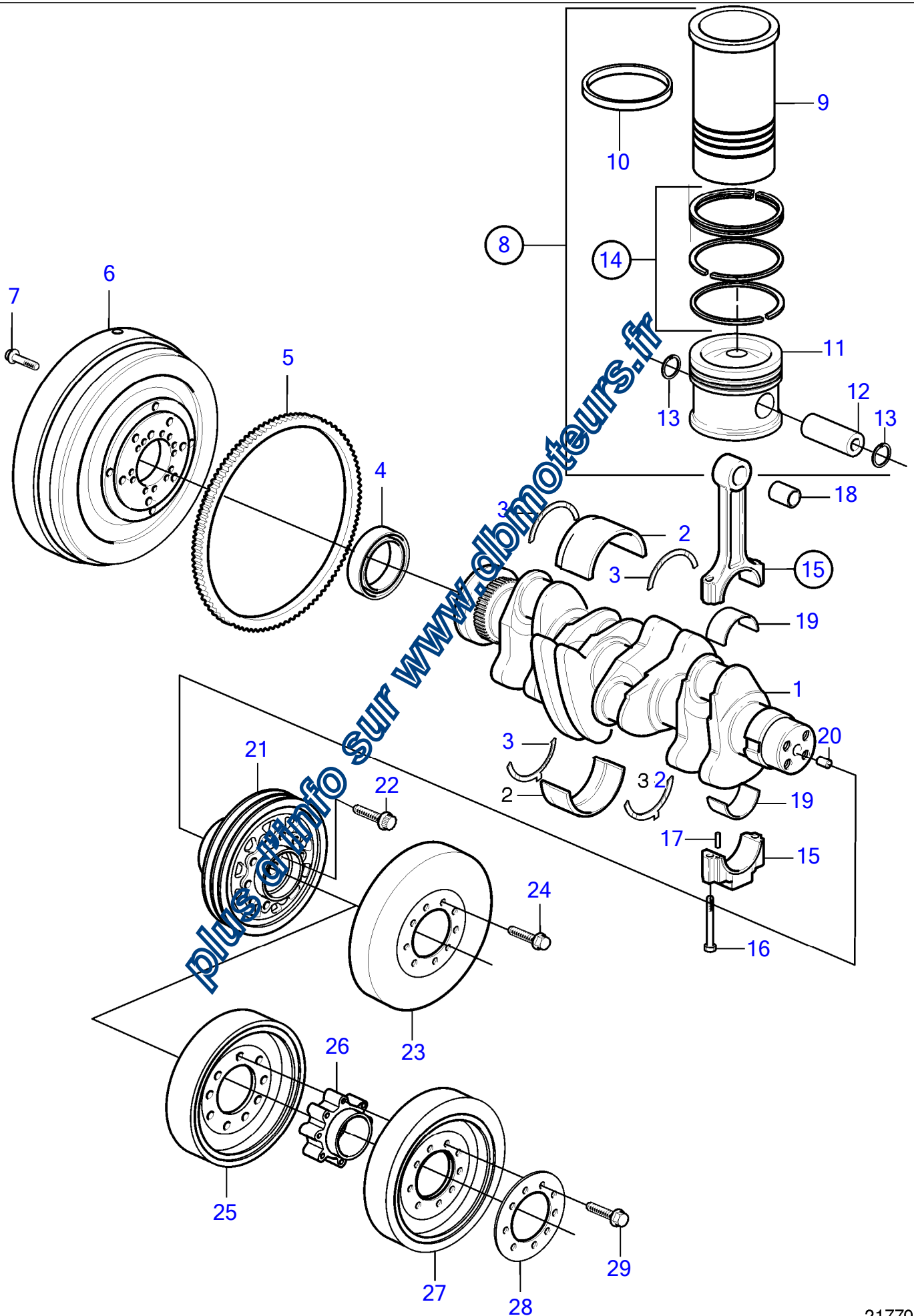
Plus d'infos sur www.volvomoteurs.fr



No Réf	No Pièce	Qté requis	Désignation	Notes
1	20412323	1	Vilebrequin	SN-00001064130
	20724015	1	Vilebrequin	SN-00001099467
	20790461	1	Vilebrequin	SN-00001099468
	21245957	1	Vilebrequin	SN00001099469-
2	20405516	7	Palier vilebrequin	Std, SN-00010594934
	21141948	7	Palier vilebrequin	Std, SN00010594935-
	20405529	7	Palier vilebrequin	Rep.inf. 0,25mm, SN-00010594934
	21234191	7	Palier vilebrequin	Rep.inf. 0,25mm, SN00010594935-
	20405541	7	Palier vilebrequin	Cote rép. inf.=0.50mm
3	20405899	2	Kit rondelles butée	Std
	11700315	2	Kit rondelles butée	Cote rép. sup.=0.20mm (3.1mm)
4		1	Joint vilebrequin	
5		1	Couronne	
6		1	Volant	
7		10	Vis	
8	3842448	6	Jeu chemises de cyli	
9		6	· Chemise cylindre	
10	20412762	12	· Joint torique	
11		6	· Piston	
12	20405577	6	· · Axe piston	
13	20405576	12	· · Circlip	
14	20450775	6	· · Segment piston	
15	20585982	6	Bielle assemble	
16	11700326	12	· Vis à embase	
17	20459134	6	· Goupille cannelée	
18	11700325	6	· Bague	
19	20565150	6	Roulement	Std, Seulement pour pièce d'origine 11700324
	20717211	6	Roulement	U.S=0.5mm, Uniquement pour 11700324
	20565188	6	Roulement	Cote rép. inf.=0.50mm, Uniquement pour 11700324
20	20405634	1	Goupille tubulaire	18X24
21	20592786		Bride	
22	20405724	4	Vis à six lobes	
23	20585446	2	Amortisseur vibratio	Remplacé par 21165424, Pour support de ventilateur séparé., Genset 20
	21165424	2	Amortisseur vibratio	Pour support de ventilateur séparé., Genset 200 kva n=1500 1/min
	20727639	2	Amortisseur vibratio	Pour support de ventilateur séparé., Genset 200 kva n=1800 1/min, 1800
24	20592794	1	Poulie	3 gorges
25	20460800	1	Rondelle	
	21022723	1	Bride	pour 21165424
26	3586609	9	Vis à tête hexagonale	
	995717	9	Vis à embase	pour 21165424

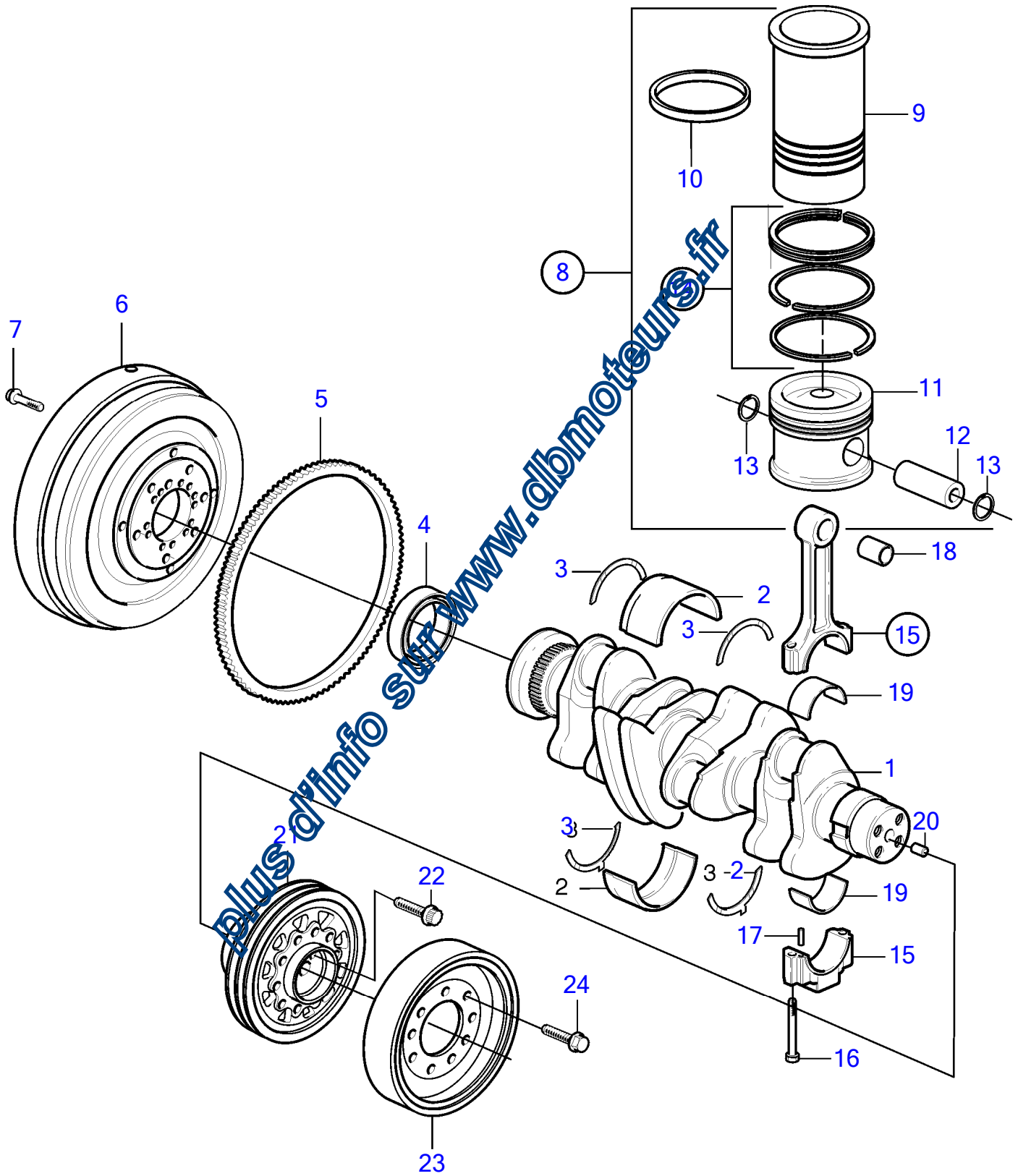
Plus d'info sur www.diamoteurs.fr

TAD520GE, TAD720GE, TAD721GE, TAD722GE
21770



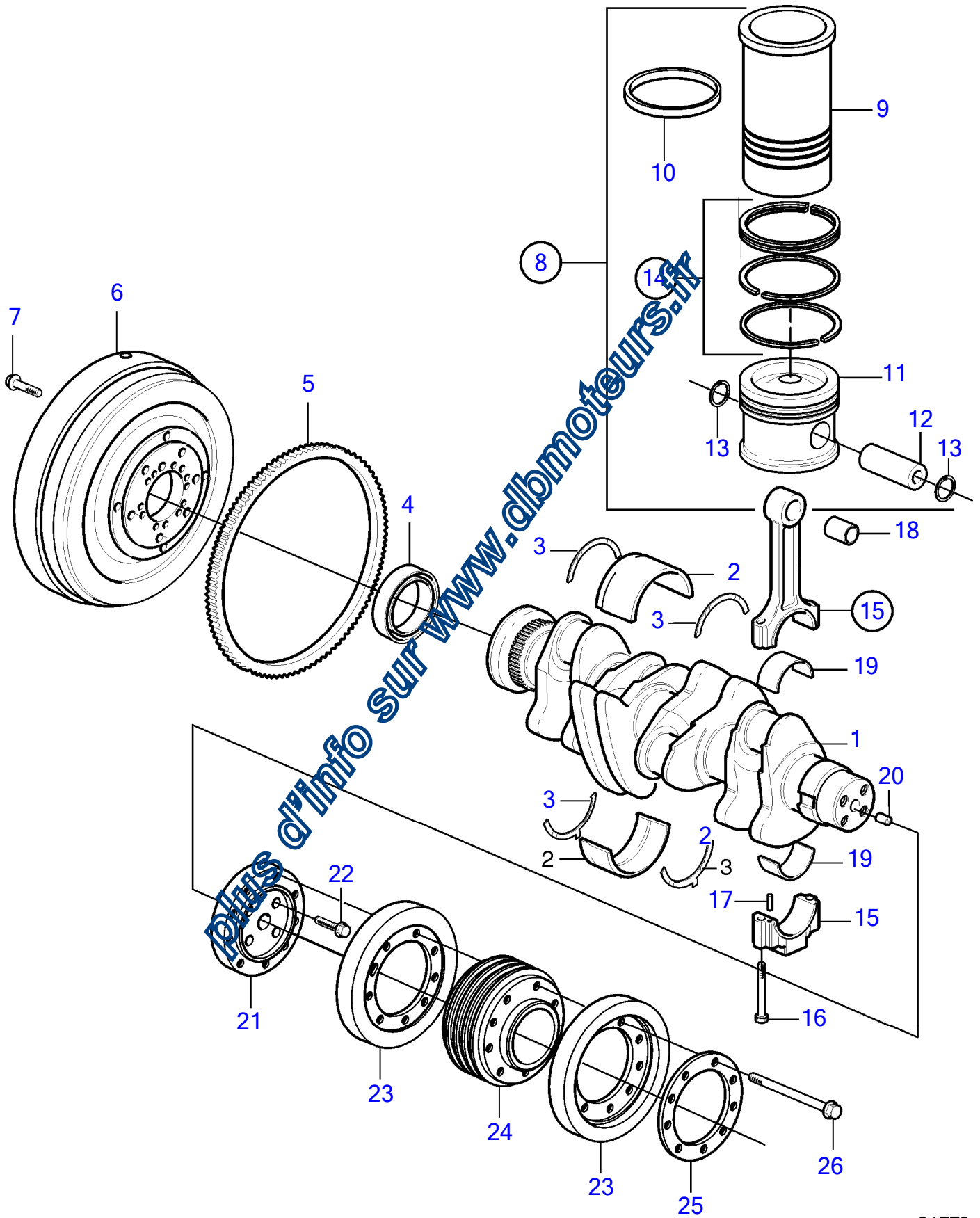
No Réf	No Pièce	Qté requis	Désignation	
1	20412323	1	Vilebrequin	SN-00001064130
	20724015	1	Vilebrequin	SN-00001099467
	20790461	1	Vilebrequin	SN-00001099468
	21245957	1	Vilebrequin	SN00001099469-
2	20405516	7	Palier vilebrequin	Std, SN-00010594934
	21141948	7	Palier vilebrequin	Std, SN00010594935-
	20405529	7	Palier vilebrequin	Rep.inf. 0,25mm, SN-00010594934
	21234191	7	Palier vilebrequin	Rep.inf. 0,25mm, SN00010594935-
	20405541	7	Palier vilebrequin	Cote rép. inf.=0.50mm
3	20405899	2	Kit rondelles butée	Std
	11700315	2	Kit rondelles butée	Cote rép. sup.=0.20mm (3.1mm)
4		1	Joint vilebrequin	
5		1	Couronne	
6		1	Volant	
7		10	Vis	
8	3843536	6	Jeu chemises de cylind	La pièce permet un seul remplacement. la pièce neuve pourrait être utilis
9		6	• Chemise cylindre	Marqué: HL, sur bord chemise cylindre.
10	20412762	12	• Joint torique	
11		6	• Piston	Marqué: HL, sur bord chemise cylindre.
12	20405577	6	• • Axe piston	
13	20405576	12	• • Circlip	
14	20450775	6	• • Segment piston	
15	20585982	6	Bielle assemble	
16	11700326	12	• Vis à embase	
17	20450823	6	• Goupille cylindrique	SN-00010761111
	20459134	6	• Goupille cannelée	SN00010761111-
18	11700325	6	• Bague	
19	11700316	6	Roulement	Std
	20565150	6	Roulement	Std, Roulement pour pièce d'origine 11700324
	20766790	6	Roulement	Std, Roulement pour 20585982
	11700317	6	Roulement	U, SN 0,25mm
	20717211	6	Roulement	U, SN 0,25mm, Uniquement pour 11700324
	11700318	6	Roulement	Cote rép. inf.=0.50mm
	20565188	6	Roulement	Cote rép. inf.=0.50mm, Uniquement pour 11700324
20	20405634	1	Goupille tubulaire	18X24
21	20405725	1	Poulie courroie trap	Pour ventilateur installé sur la pompe de liquide de refroidissement., Alter
22	20405724	4	Vis à six lobes	
23	20412598	1	Amortisseur vibratio	Radiateur tropical (température d'air élevée), (340x32)
24	888289	9	Vis à tête hexagonal	
25	20546792	1	Amortisseur vibratio	Radiateur standard (température d'air normale), Amortisseur de vibration
26	20460799	1	Entretoise	Amortisseur de vibration double (248x32, 280x40)
27	20412424	1	Amortisseur vibratio	Remplacé par 20585446, 21022723 et 970947, Radiateur standard (temp
	20585446	1	Amortisseur vibratio	Remplacé par 21165424, Monté avec 21022723 et 970947
	21165424	1	Amortisseur vibratio	Monté avec 21022723 et 970947
28	20460800	1	Roulement	
	21022723	1	Brûle	Pour 20585446
	21022723	1	Brûle	pour 21165424
29	20460205	9	Vis	
	970947	9	Vis à tête hexagonal	Pour 20585446
	995717	9	Vis à embase	pour 21165424

Plus d'infos sur www.volvomoteurs.fr



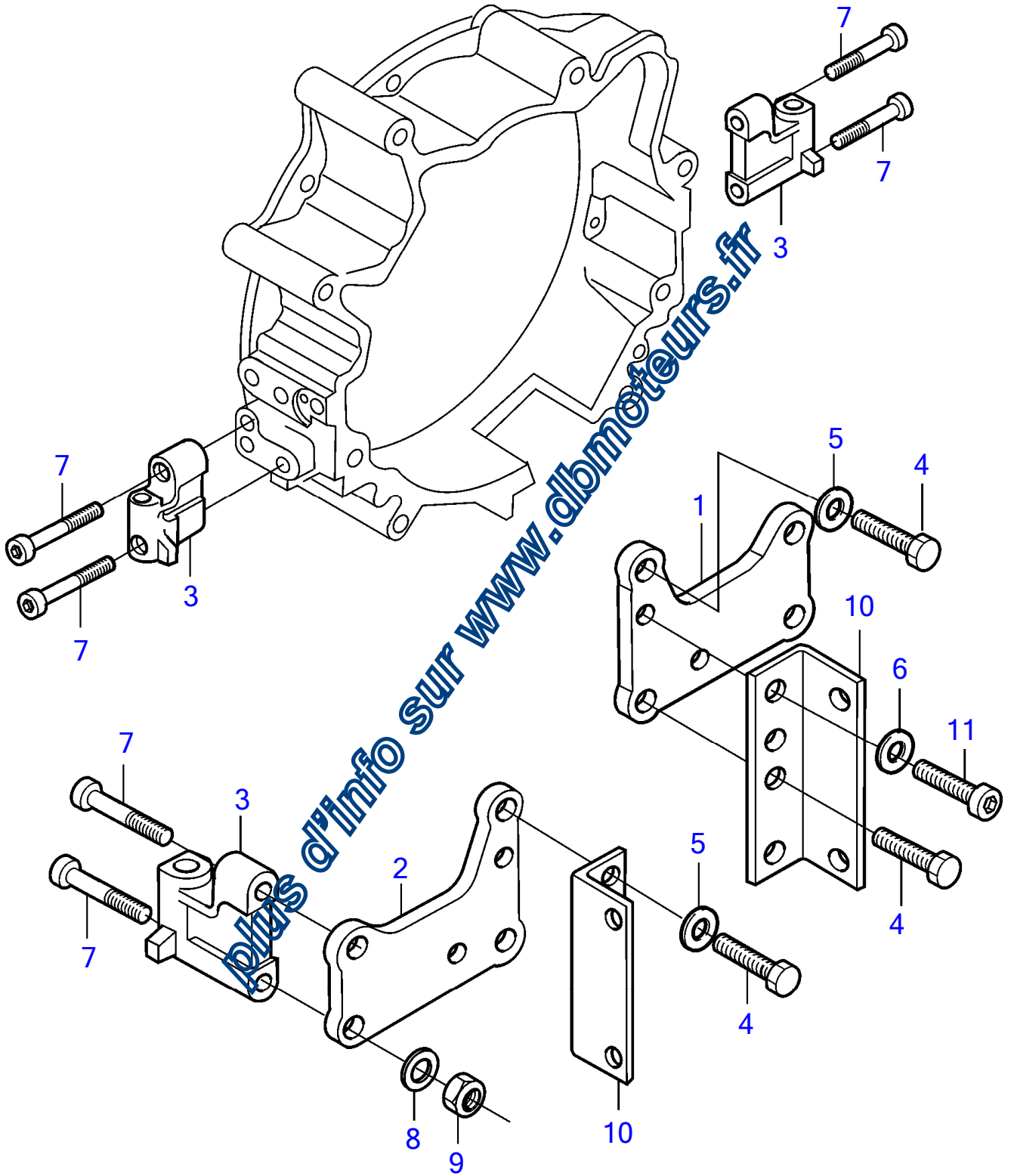
No Réf	No Pièce	Qté requis	Désignation	
1	20405540	1	Vilebrequin	
2	21141948	5	Palier vilebrequin	Std
	20405529	5	Palier vilebrequin	Rep.inf. 0,25mm, SN-00010594934
	21234191	5	Palier vilebrequin	Rep.inf. 0,25mm, SN00010594935-
	20405541	5	Palier vilebrequin	Cote rép. inf.=0.50mm
3	20405899	2	Kit rondelles butée	Std
	11700315	2	Kit rondelles butée	Cote rép. sup.=0.20mm (3.1mm)
4	20412286	1	Joint à lèvres	
5		1	Couronne	
6		1	Volant	
7		10	Vis	
8	3843536	4	Jeu chemises de cyli	La pièce permet un seul remplacement. la pièce neuve pourrait être utilis
9		4	· Chemise cylindre	
10	20412762	8	· Joint torique	
11		4	· Piston	
12	20405577	4	· · Axe piston	
13	20405576	8	· · Circlip	
14	21304975	4	· · Segment piston	
15	11700324	4	Bielle assemble	SN-00010761610
	20585982	4	Bielle assemble	
16	11700326	8	· Vis à embase	
17	20459134	4	· Goupille cannelée	
18	11700325	4	· Bague	
19	20565150	4	Roulement	Std, Seulement pour pièce d'origine 11700324
	11700317	4	Roulement	U.S=0.25mm, Uniquement pour 11700324
	11700318	4	Roulement	Cote rép. inf.=0.50mm, Uniquement pour 11700324
20	20405634	1	Goupille tubulaire	18X24
21	20405725	1	Poulie courroie trap	Pour voir moteur installé sur la pompe de liquide de refroidissement., Alter
22	20405724	4	Vis à six lobes	
23	20546792	1	Amortisseur vibratio	(248x12)
24	888289	9	Vis à tête hexagonal	

Plus d'info sur www.alomoteurs.fr



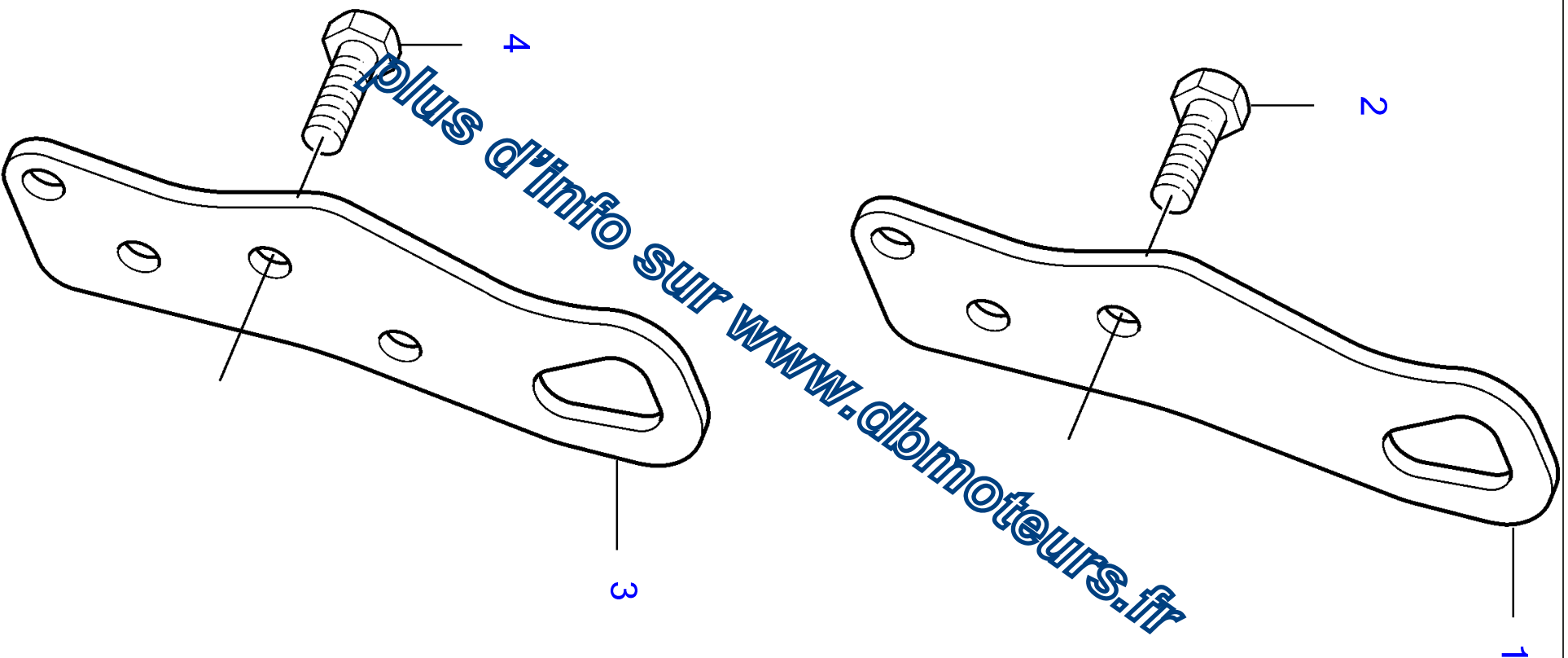
No Réf	No Pièce	Qté requis	Désignation	Notes
1	20412323	1	Vilebrequin	SN-00001064130
	20724015	1	Vilebrequin	SN-00001099467
	20790461	1	Vilebrequin	SN-00001099468
	21245957	1	Vilebrequin	SN00001099469-
2	20405516	7	Palier vilebrequin	Std, SN-00010594934
	21141948	7	Palier vilebrequin	Std, SN00010594935-
	20405529	7	Palier vilebrequin	Rep.inf. 0,25mm, SN-00010594934
	21234191	7	Palier vilebrequin	Rep.inf. 0,25mm, SN00010594935-
	20405541	7	Palier vilebrequin	Cote rép. inf.=0.50mm
3	20405899	2	Kit rondelles butée	Std
	11700315	2	Kit rondelles butée	Cote rép. sup.=0.20mm (3.1mm)
4		1	Joint vilebrequin	
5		1	Couronne	
6		1	Volant	
7		10	Vis	
8	3842448	6	Jeu chemises de cyli	SN00001058414
9		6	· Chemise cylindre	
10	20412762	12	· Joint torique	
11		6	· Piston	
12	20405577	6	· · Axe piston	
13	20405576	12	· · Circlip	
14	20450775	6	· · Segment piston	
15	20585982	6	Bielle assemble	
16	11700326	12	· Vis à embase	
17	20450823	6	· Goupille cylindrique	SN-00010761611
	20459134	6	· Goupille cannelée	SN00010761611-
18	11700325	6	· Bague	
19	20766790	6	Roulement	Std, Uniquement pour 20585982
	20790423	6	Jeu coussinets biell	U.S=0.50mm, Uniquement pour 20585982
	20790428	6	Jeu coussinets biell	Cote rép. inf.=0.50mm, Uniquement pour 20585982
20	20405634	1	Goupille tubulaire	18x24
21	20592786		Bride	
22	20405724	4	Vis à six lobes	
23	20585446	2	Amortisseur vibratio	Remplacé par 21165424, Pour support de ventilateur séparé., Genset 200
	21165424	2	Amortisseur vibratio	Pour support de ventilateur séparé., Genset 200 kva n=1500 1/min
	20727639	2	Amortisseur vibratio	Pour support de ventilateur séparé., Genset 200 kva n=1800 1/min, 1800
24	20592794	1	Poulie	3 gorges
25	20460800	1	Rondelle	
	21022723	1	Bride	pour 21165424
26	3586609	9	Vis à tête hexagonal	
	995717	9	Vis à embase	pour 21165424

Plus d'info sur www.diamoteurs.fr



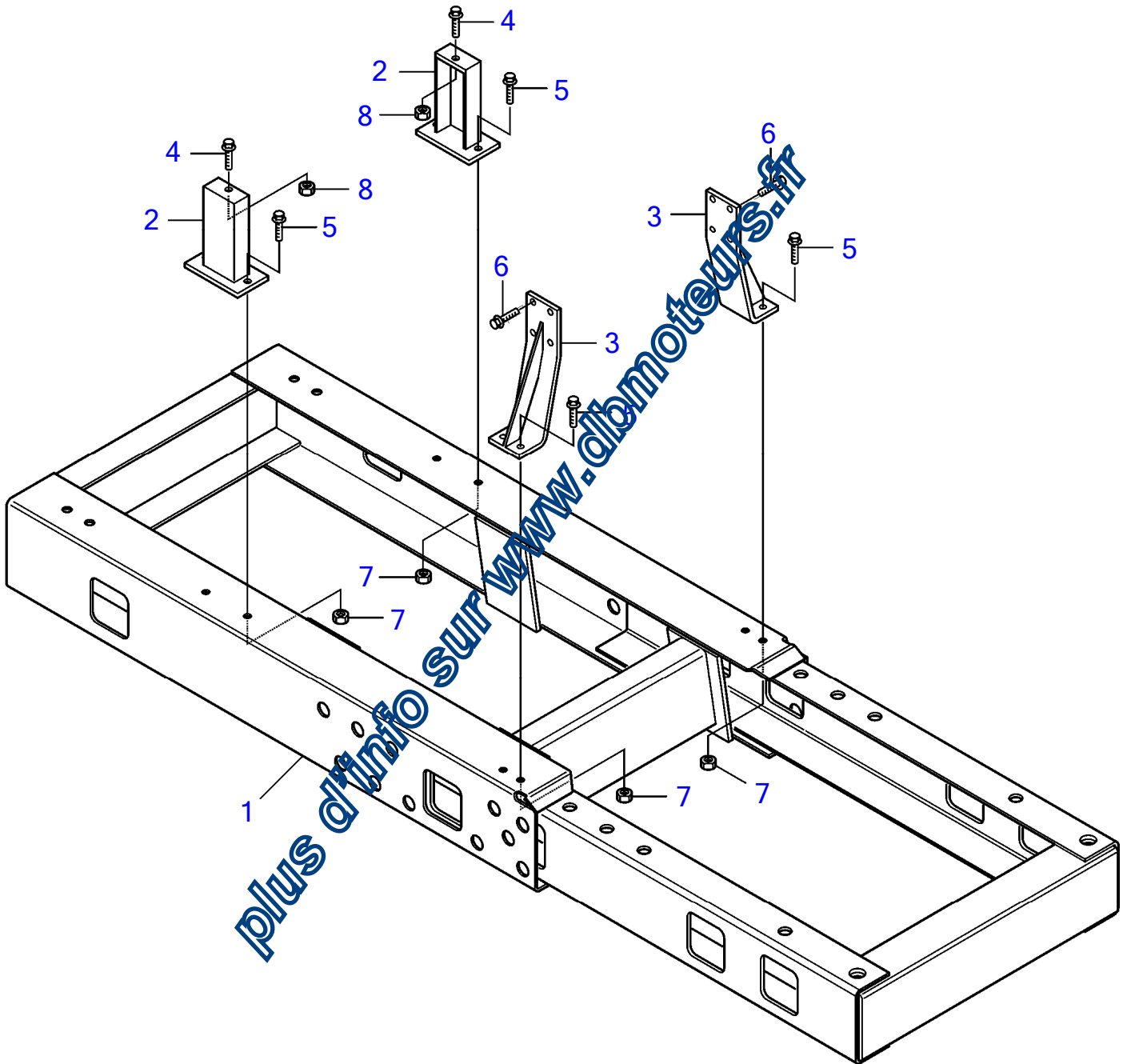
No Réf	No Pièce	Qté requis	Désignation	Notes
1	20723978	1	Console, avant	Gauche
2	20723984	1	Console, avant	Droit
3	20405727	4	Silentbloc moteur	
4	20555141	4	Vis	
5	20405606	4	Rondelle	
6	20460868	2	Rondelle	
7	20702909	8	Vis	L=60mm
8	20460868	4	Rondelle	
9	20542497	4	Écrou hexagonal	
10	20703183	2	Retenue	TD520GE
	20703179	2	Retenue	TAD520GE, TAD720GE, SN-10621575
	21254098	2	Retenue	SN10621576-
11	20555061	2	Vis à six pans creux	L=40mm

plus d'info sur www.dlbmoteurs.fr



No Réf	No Pièce	Qté requis	Désignation
1		1	Oeillet levage
2	20450856	2	Vis
3		1	Oeillet levage
4	970947	2	Vis à tête hexagonal

plus d'info sur www.dlmoteurs.fr

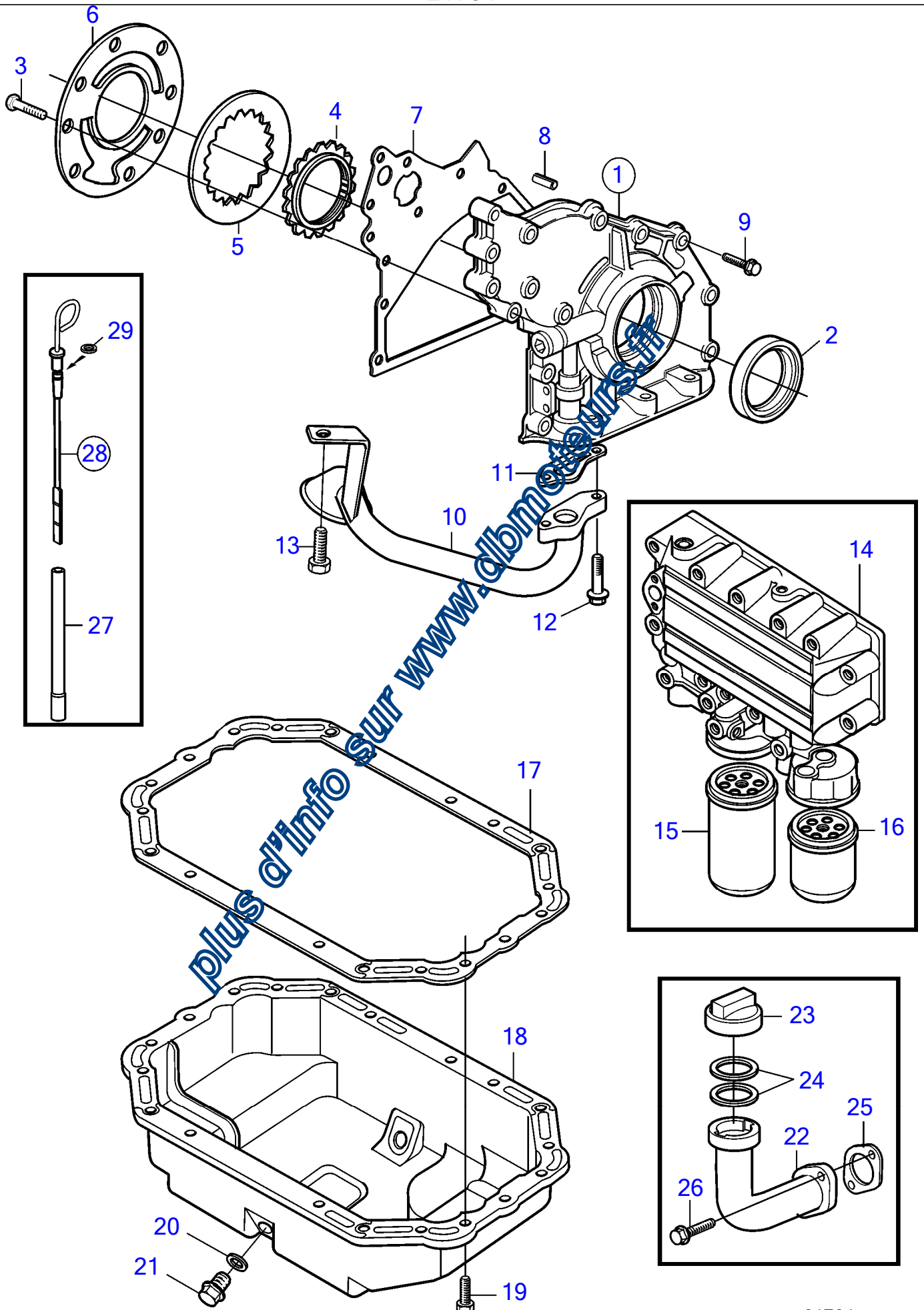


23930

TAD720GE

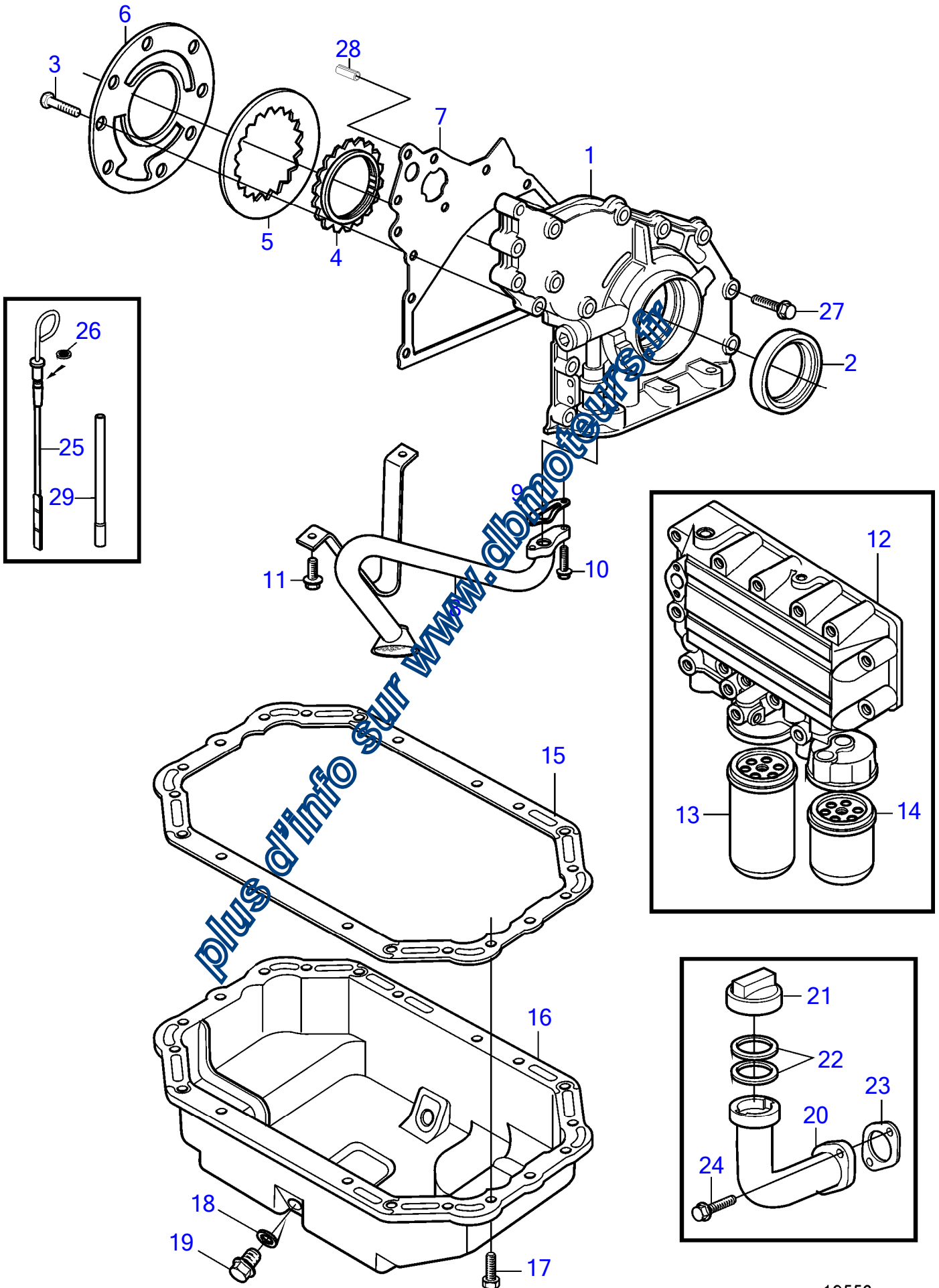
No Réf	No Pièce	Qté requis	Désignation
1		1	Chassis
2	3812838	1	Support, avant
3	3812834	1	Support, arriere
4	946473	2	Vis à embase
5	984815	8	Vis à embase
6	984815	8	Vis à embase
7	990942	8	Écrou à bride
8	990942	2	Écrou à bride

Plus d'info sur www.dlmoteurs.fr



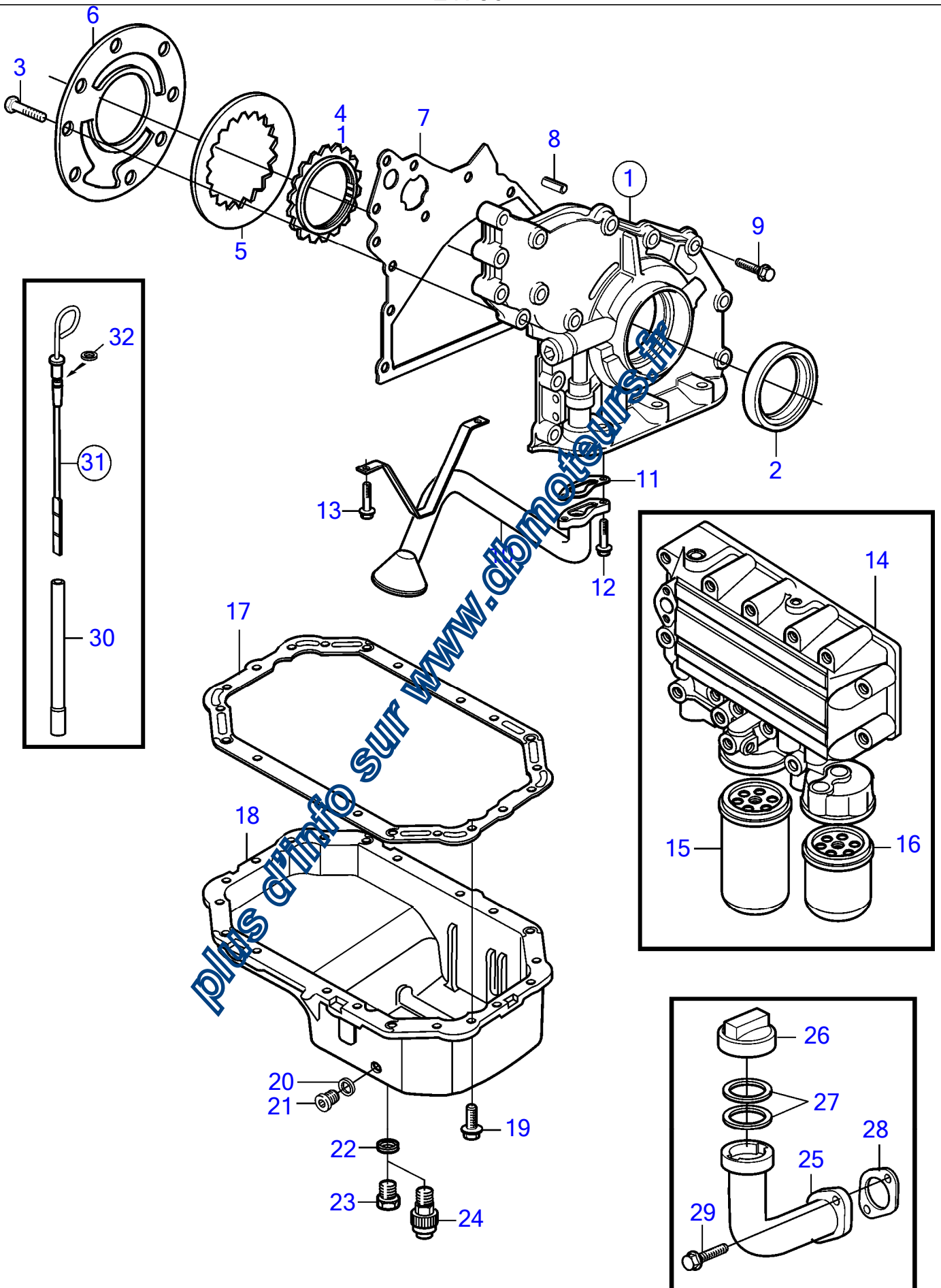
No Réf	No Pièce	Qté requis	Désignation	Notes
1	20882047	1	Panneau de service	(20515177)
2	20412568	1	· Joint à lèvres	
3	20451738	8	· Vis fraisée 6 pans c	
4		1	· Unite pompe, interieur	
5		1	· Unite pompe, exterieur	
6		1	· Tole recouvrement	
7	20742661	1	Joint	
8	20405603	1	Goupille tubulaire	
9	20412324	14	Vis	
10	20405635	1	Tuyau aspiration	
11	20405888	1	Joint	
12	984735	2	Vis à embase	(20441520)
13	20405792	1	Vis	
14		1	Carter	SN-01099356
		1	Carter	SN01099357-
15	3831236	1	Filtre huile	
			· bulletin P-18-3-11	QUANT PAC (lot de quantité des pièces d'entretien
16		1	Filtre carburant	
17	20405843	1	Joint	
18	11700301	1	Carter d'huile	
19	20405792	26	Vis	
20	11998	2	Joint	
21	20405506	2	Tampon	
22	20412347	1	Tube remplissage hui	
23	20405835	1	Bouchon reservoir	
24	20460209	1	Kit reparation	
25	20405825	1	Joint	
26	984734	2	Vis à embase	
27	20405644	1	Tube guide	(20504813)
28	20405642	1	· Jauge	Jauge huile courte à l'avant. (Court à l'avant).
29	20412343	1	Bague étanchéité	

Plus d'info sur www.dlmoteurs.fr



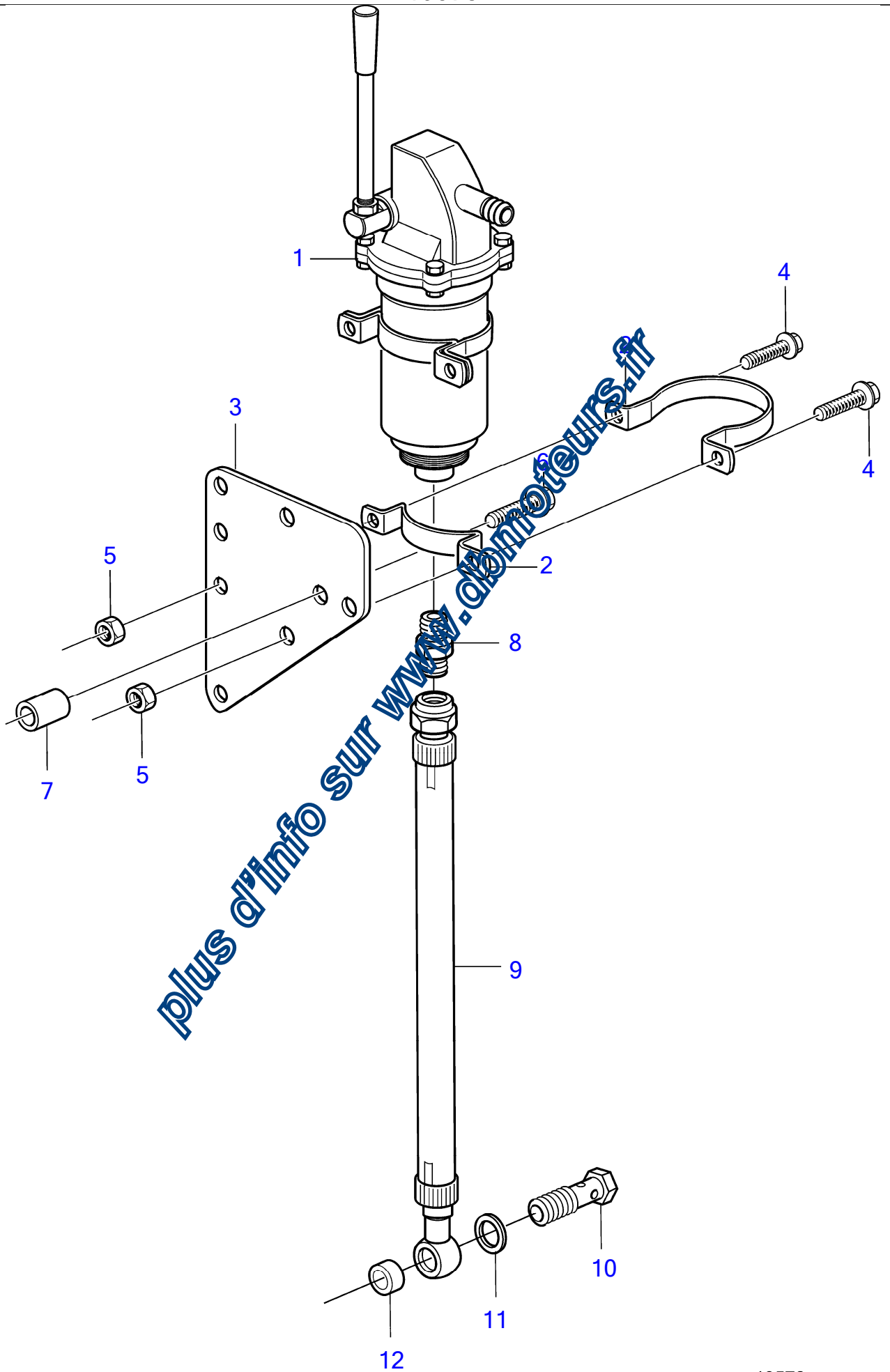
No Réf	No Pièce	Qté requis	Désignation	Notes
1	20882047	1	Panneau de service	(20515177)
	20875082	1	Panneau de service	SN01098014-
2	20412568	1	· Joint à lèvres	
3	20451738	8	· Vis fraisée 6 pans c	
4		1	· Unite pompe, interieur	
5		1	· Unite pompe, exterieur	
6		1	· Tole recouvrement	
7	20742661	1	Joint	
8	20450884	1	Tuyau aspiration	
9				
10	984735	2	Vis à embase	(20441520)
11	20405792	2	Vis	
12		1	Carter	SN-01099356, TD720GE
		1	Carter	SN01099357-, TD720GE, TAD720GE
13	3831236	1	Filtre huile	
			· bulletin P-18-3-11	QUANT PAC (lot de quantité) des pièces d'entretien
14		1	Filtre carburant	
15	20405915	1	Joint	
16	20412345	1	Carter d'huile	
17	20405792	34	Vis	
18	11998	2	Joint	
19	20405506	2	Tampon	
20	20412347	1	Tube remplissage hui	
21	20405835	1	Bouchon reservoir	
22	20460209	2	Kit reparation	
23	20405825	1	Joint	
24	984734	2	Vis à embase	
25	20405838	1	Jauge	
26	20412343	1	· Bague étanchéité	
27	20412324	14	Vis	(20464400)
28	20405603	1	Goupille tubulaire	
29	20450869	1	Tube guide	

Plus d'info sur www.elbomoteurs.fr



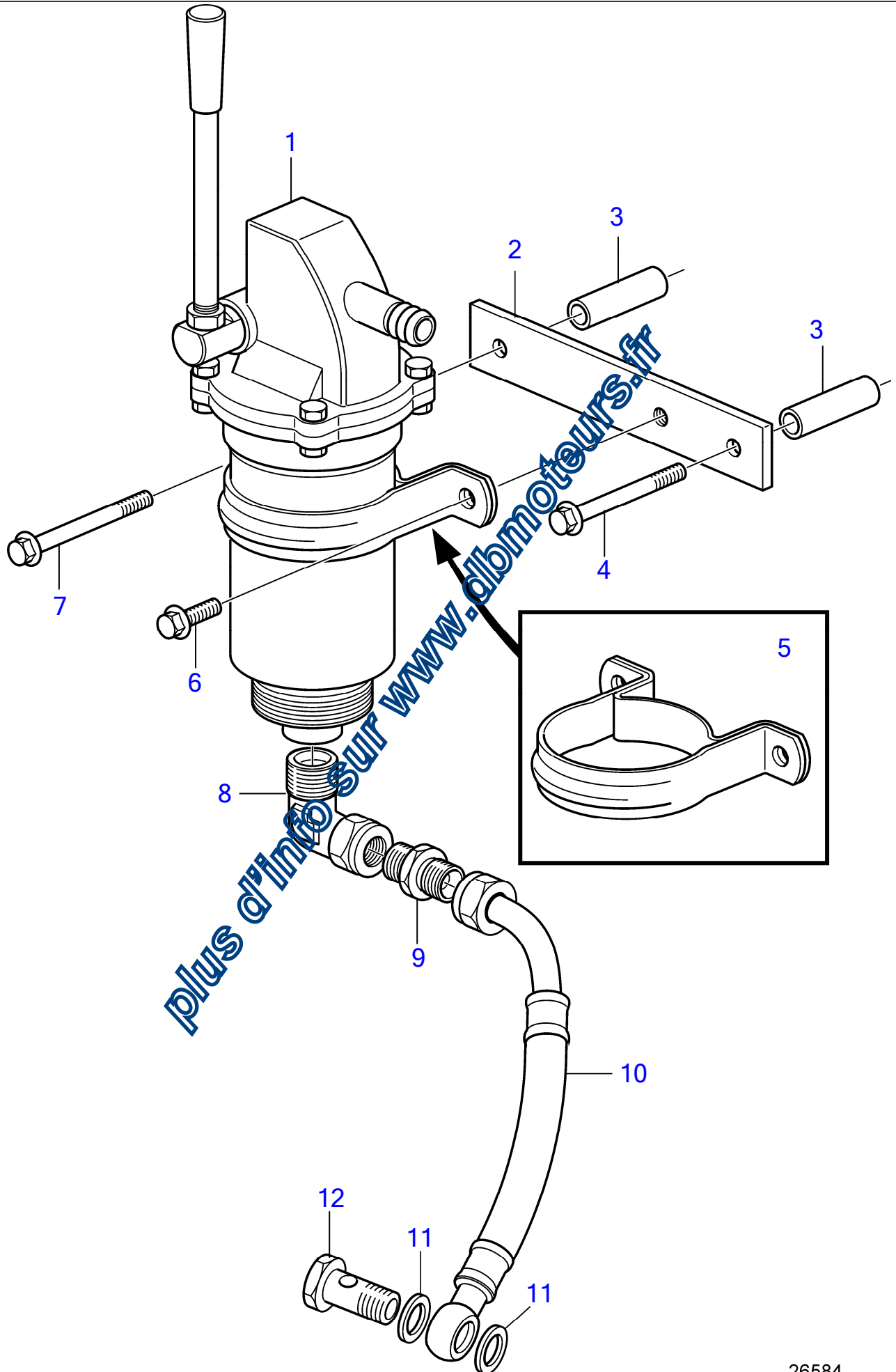
No Réf	No Pièce	Qté requis	Désignation	Notes
1	20875082	1	Panneau de service	(20585962)
2	20412568	1	· Joint à lèvres	
3	20451738	8	· Vis fraisée 6 pans c	
4		1	· Unite pompe, interieur	
5		1	· Unite pompe, exterieur	
6		1	· Tole recouvrement	
7	20742661	1	Joint	
8	20405603	1	Goupille tubulaire	
9	20412324	14	Vis	
10	20485259	1	Tuyau aspiration	
11	20405888	1	Joint	
12	984735	2	Vis à embase	(20441520)
13	20405792	1	Vis	
14		1	Carter	SN-01099356
		1	Carter	SN01099357-
15	3831236	1	Filtre huile	
			· bulletin P-18-3-11	QUANT PAC (lot de quantité des pièces d'entretien
16		1	Filtre carburant	
17	20405915	1	Joint	
18	20485257	1	Carter d'huile	
19	20405792	34	Vis	
20	20460026	2	Bague étanchéité	
21	20460024	2	Tampon	
22	11998	1	Joint	
23	20405506	1	Tampon	
24	20450851	1	Vanne de vidange	
25	20412347	1	Tube remplissage hui	
26	20405835	1	Bouchon reservoir	
27	20460209	1	Kit reparation	
28	20405825	1	Joint	
29	984734	2	Vis à embase	
30	20450869	1	Tube guide	(20405882)
31	20485553	1	Jauge	
32	20412343	1	· Bague étanchéité	

Plus d'info sur www.albmoteurs.fr



No Réf	No Pièce	Qté requis	Désignation	Notes
1	3827475	1	Pompe de vidange d'h	
2	3838616	1	Collier serrage	
3	3838605	1	Console	
4	984735	2	Vis à embase	L=25mm
5	990940	2	Écrou à bride	
6	20450802	2	Vis à embase	L=60mm
7	888723	2	Douille entretoise	
8	20551704	1	Raccord	
9	20798507	1	Flexible	
10	20801089	1	Vis creuse	
11	11998	1	Joint	
12	20801234	1	Entretoise	

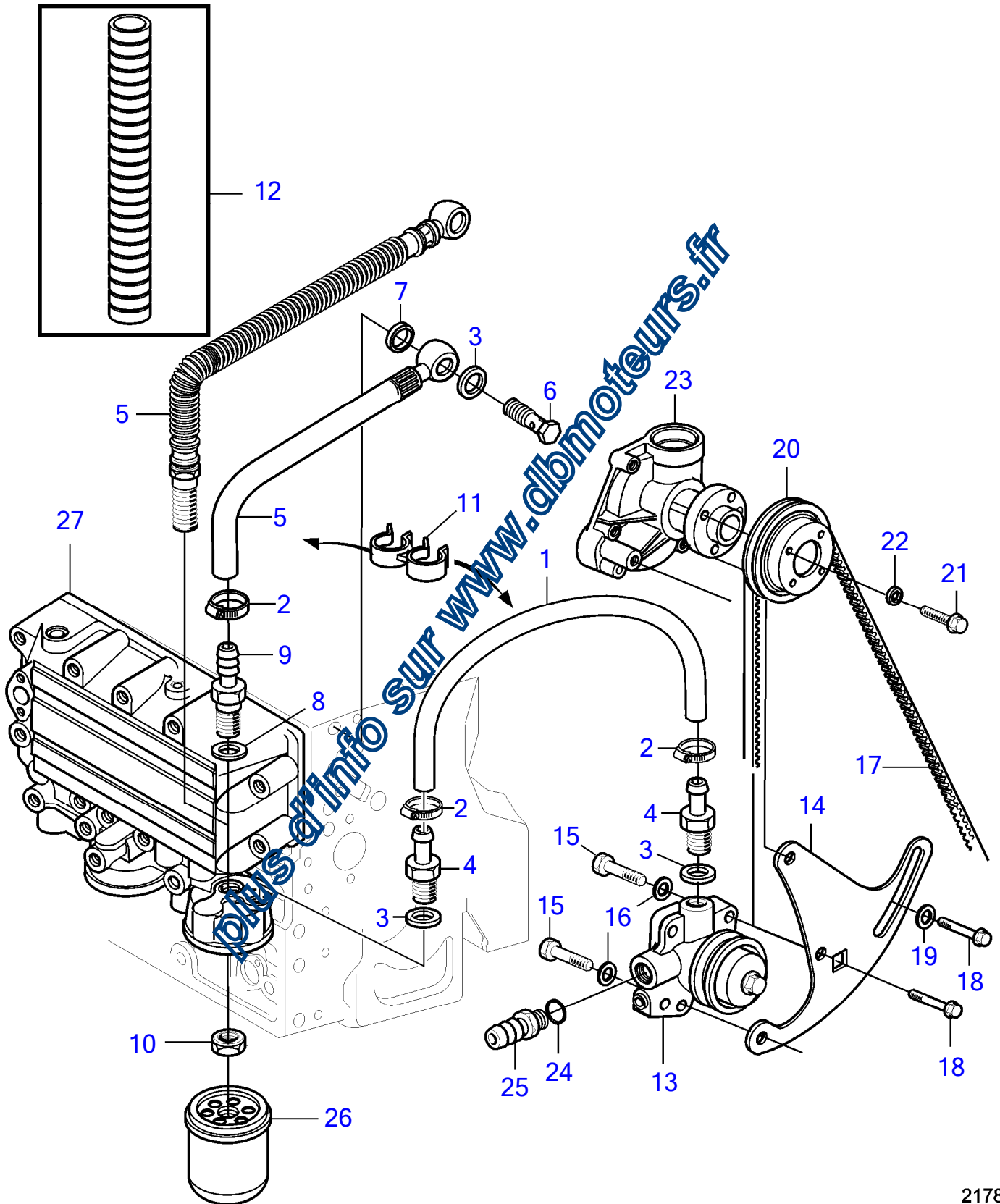
Plus d'info sur www.dlsmoteurs.fr



TAD720GE

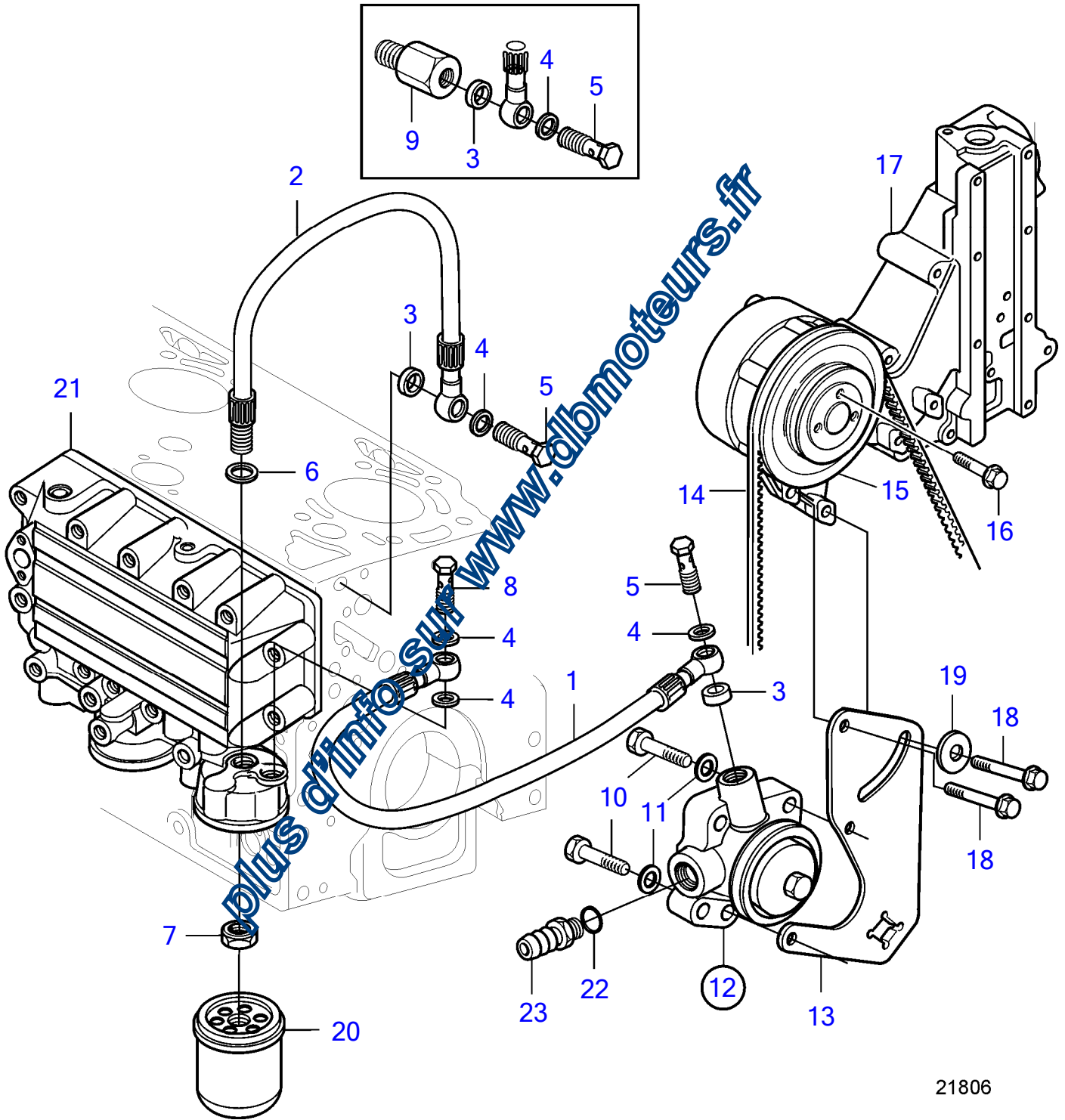
No Réf	No Pièce	Qté requis	Désignation	Notes
1	3827475	1	Pompe de vidange d'h	
2	(3840517)	1	Console	Référence hors de gamme
3	821542	2	Douille entretoise	
4	984741	1	Vis à embase	L=70mm
5	3838616	1	Collier serrage	
6	984734	1	Vis à embase	
7	984742	1	Vis à embase	L=80mm
8	946369	1	Raccord coudé	
9	944177	1	Raccord	
10	3840519	1	Flexible	
11	11998	2	Joint	
12	26013	1	Vis creuse	

Plus d'info sur www.dlmoteurs.fr



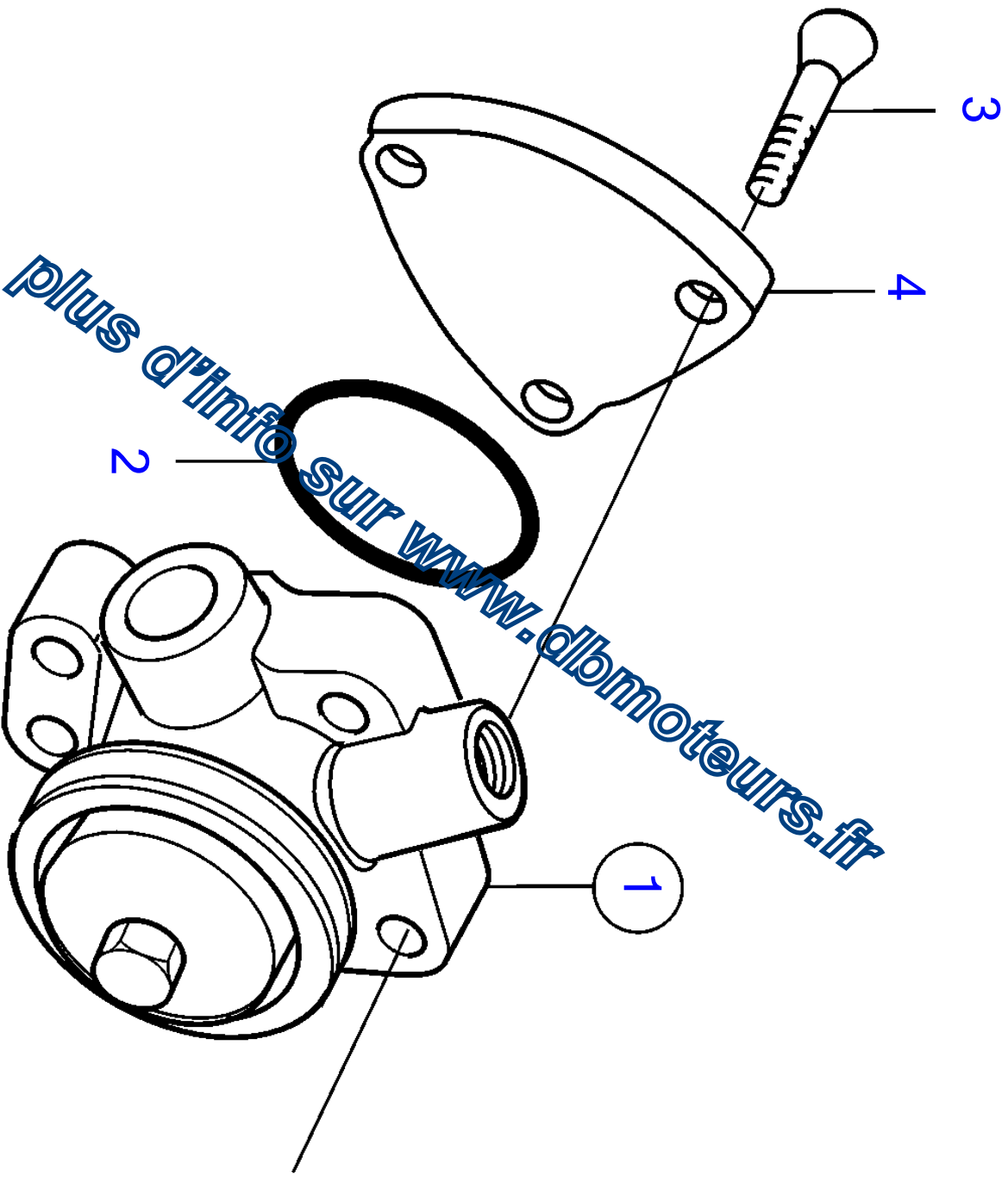
No Réf	No Pièce	Qté requis	Désignation	Notes
1	20405766	1	Flexible	
2	20405568	3	Collier serrage	
3	957178	3	Joint	
4	20405767	2	Raccord flexible	
5	20542732	1	Tuyauterie de carbur	L=190mm
6	20405562	1	Vis creuse	
7	20405769	1	Bague étanchéité	
8	947622	1	Joint	
9	20492602	1	Raccord flexible	
10	20441521	1	Écrou hexagonal	
11	20515411	1	Porte-flexible	
12	20405763	1	Tuyau	
13	20497044	1	Pompe carburant	Remplacé par 21125484
	21125484	1	Pompe carburant	Remplacé par 21212235
	21212235	1	Pompe carburant	Remplacé par 21264823
	21264823	1	Pompe	Remplacé par 21515763
	21515763	1	Pompe	
14	20405708	1	Console	
15	20450912	2	Vis à six pans creux	
16	20460063	2	Rondelle élastique	
17	978750	1	Courroie trapézoïdal	L=1200mm
18	20441860	2	Vis	L=20mm
19	20405734	1	Rondelle	
20	21281782	1	Poulie	Voir Parts bulletin Groupe 26-3 No 1.
	20405705	1	Poulie	Pour ventilateur à 6 pales, Pour TAD520GE et TAD720GE
			· bulletin P-26-3-4	Ventilateur, poulie/courroie d'entraînement
21	20405792	4	Vis	
22	20450745	4	Rondelle	
23		1	Pompe circulation	
24	947622	1	Joint	(20549899)
25	20412596	1	Raccord flexible	
26	3825133	1	Filtre carburant	
27		1	Carter	

Plus d'info sur www.volvomoteurs.fr



No Réf	No Pièce	Qté requis	Désignation	Notes
1	20460256	1	Tuyauterie de carbur	
2	20460255	1	Tuyauterie de carbur	
3	20405769	2	Bague étanchéité	
4	21108673	5	Bague étanchéité	
5	20405562	2	Vis creuse	
6	993436	1	Joint	
7	20441521	1	Écrou hexagonal	
8	25167	1	Vis creuse	
9	20450673	1	Entretoise	Alternateur inférieur gauche., Alternateur supérieur droit.
10	20450912	2	Vis à six pans creux	L=25mm
11	20460063	2	Rondelle élastique	
12	20460417	1	Pompe	Pour support de ventilateur séparé., SN-010557491
	21518471	1	Pompe	SN010557492-
			.	
			.	
13	20460254	1	Console	
14	976490	1	Courroie trapézoïdal	Pour support de ventilateur séparé., L=1200mm
15	20550293	1	Poulie	
16	20405792	3	Vis	L=16mm
17		1	Pompe eau, support ventilateur	
			.	
			.	
18	20441860	2	Vis	L=20mm
19	20405734	1	Rondelle	
20	3825133	1	Filtre carburant	
21	20797236	1	Radiateur huile	(20486958)
22	947622	1	Joint	(20549994)
23	20412596	1	Raccord flexible	

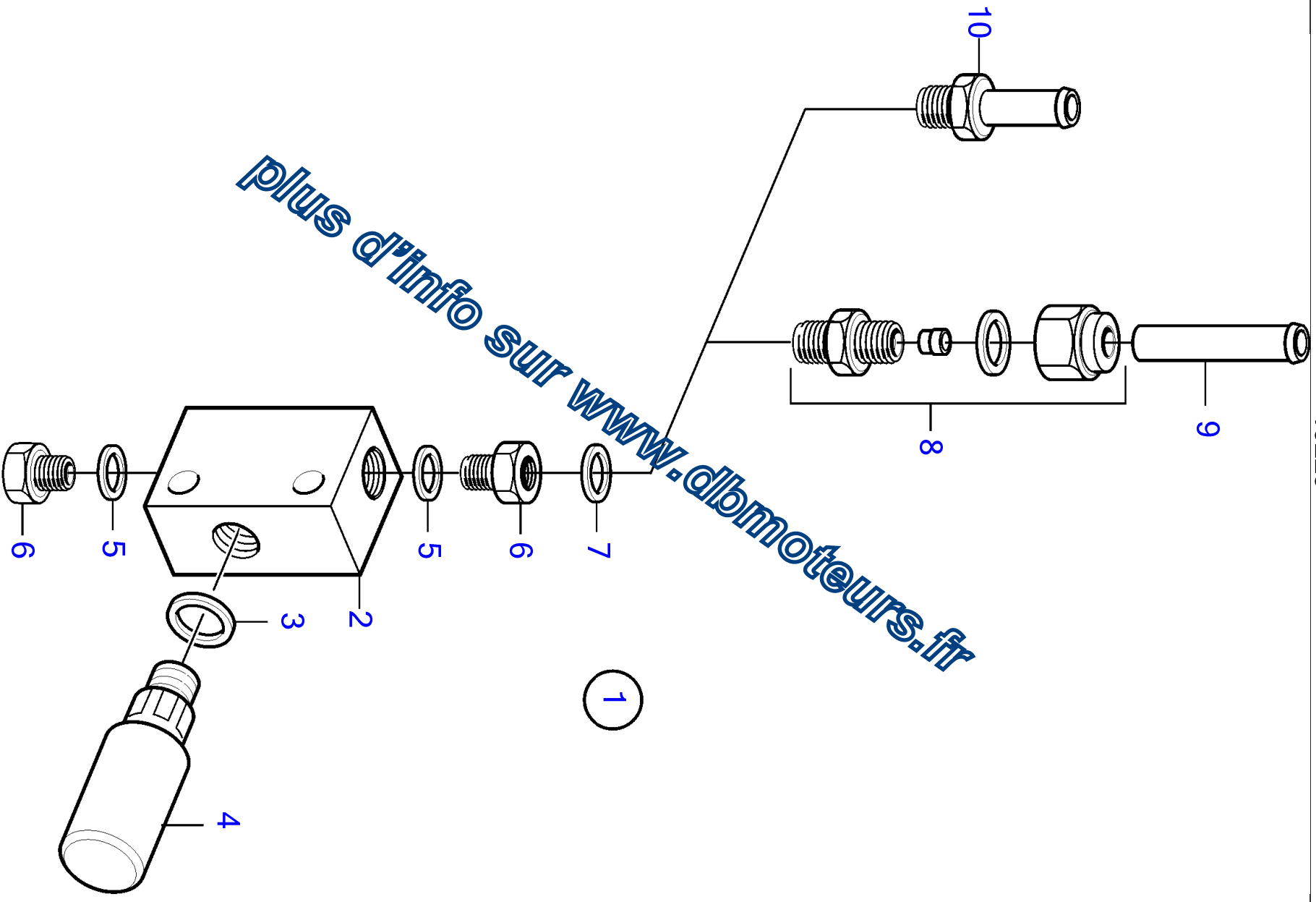
Plus d'info sur www.dl-moteurs.fr



20784

No Réf	No Pièce	Qté requis	Désignation	Notes
1	20460417	1	Pompe	SN-010557491
	21518471	1	Pompe	SN10557492-10609370
	21518471	1	Pompe	Remplacé par 21264822
	21264822	1	Pompe	Remplacé par 21518471
	21518471	1	Pompe	Pour courroie en V 21322035
2	20559801	1	· Joint torique	
3	20451738	3	· Vis fraisée 6 pans c	
4		1	· Serrure	

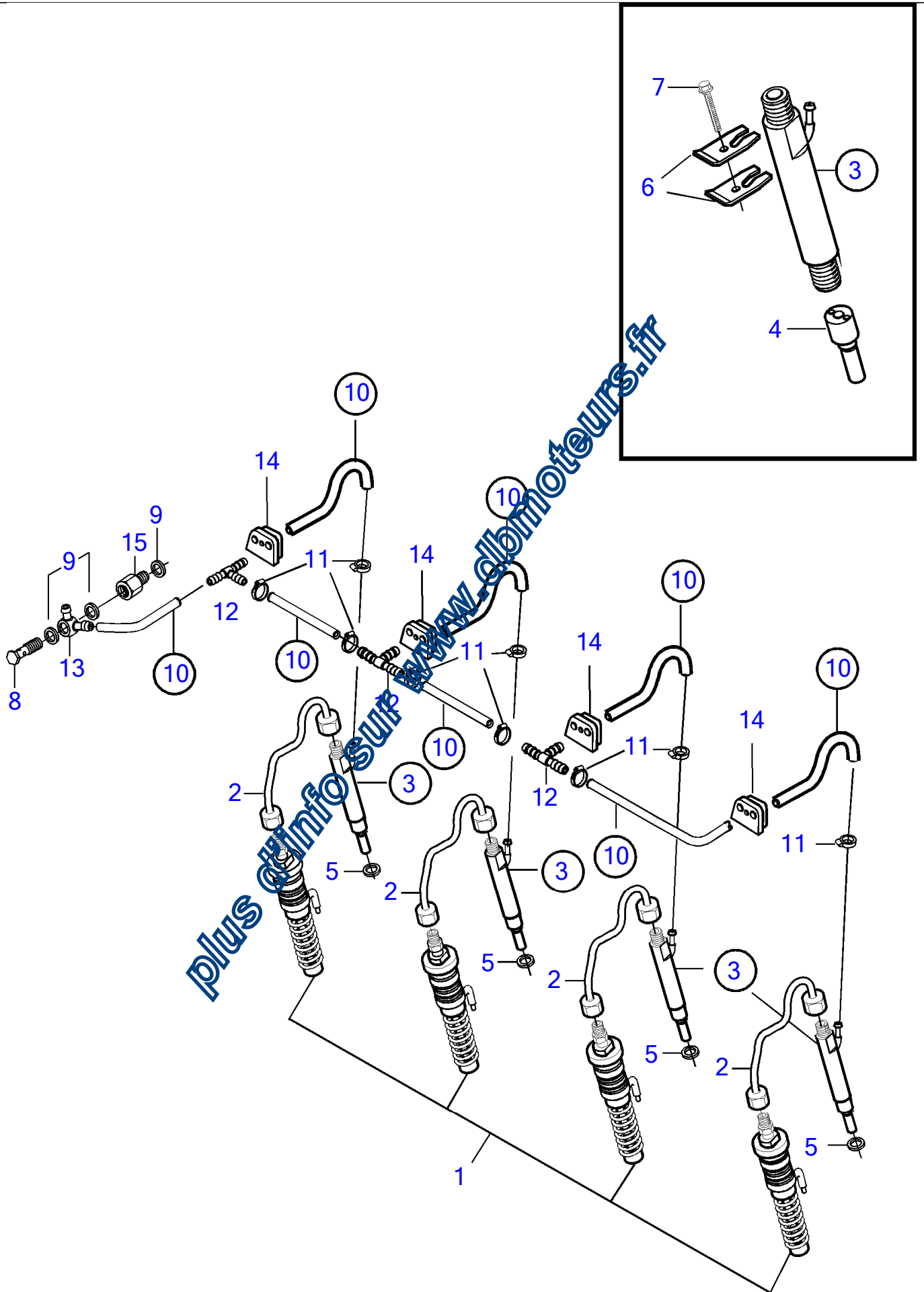
Plus d'info sur www.dlmoteurs.fr



Plus d'info sur www.dlbmoteurs.fr

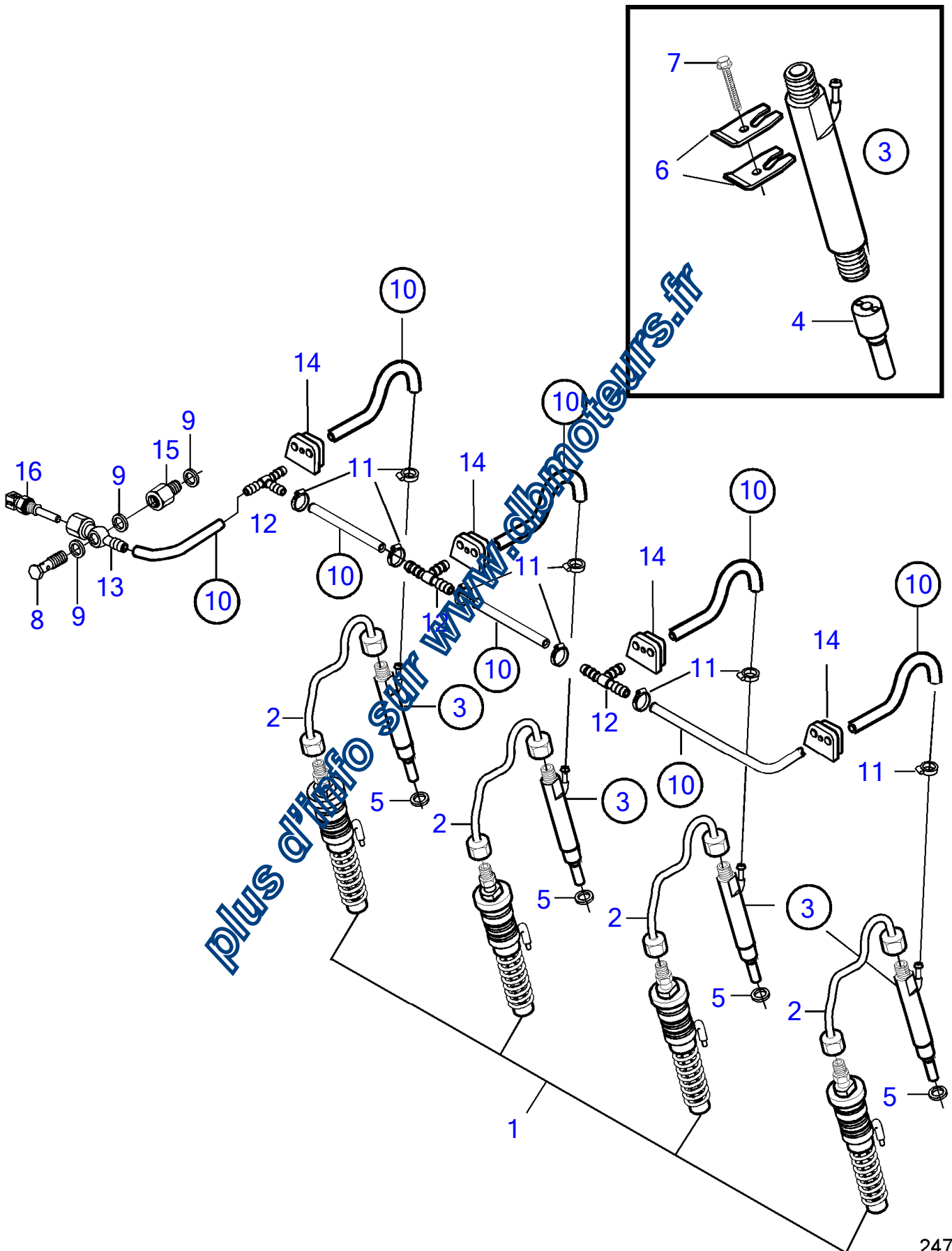
No Réf	No Pièce	Qté requis	Désignation
1	20450901	1	Pompe alimentation
2		1	· Carter soupape
3	947622	1	· Joint
4	20412750	1	· Pompe à main
5	947625	2	· Joint
6		2	· Raccord
7	957181	1	Joint
8	20460040	1	Raccord flexible
9	20460041	1	Tuyau
10	20450905	1	Raccord

plus d'info sur www.dlmoteurs.fr



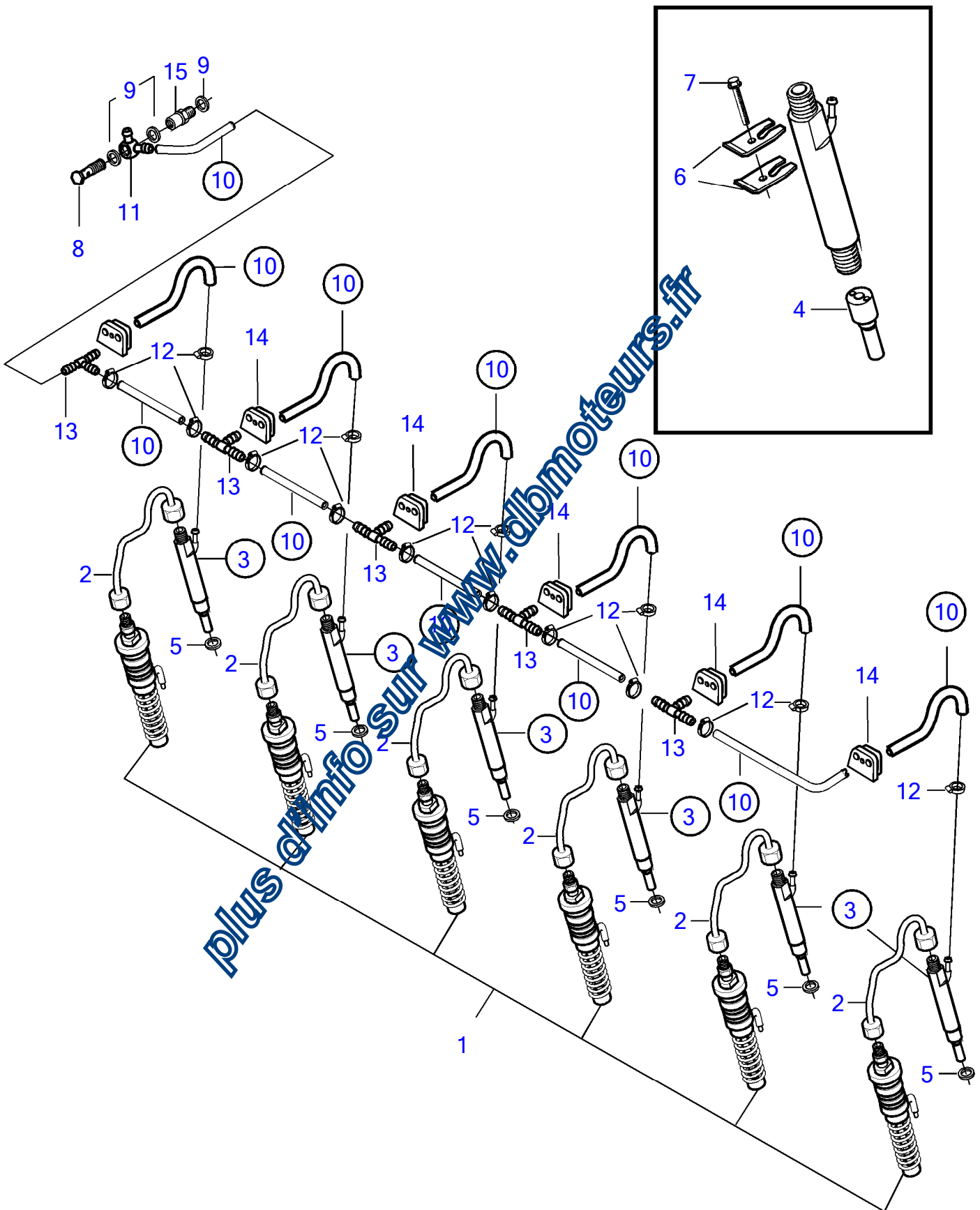
No Réf	No Pièce	Qté requis	Désignation	Notes
1	20500360	4	Pompe injection	
	3803967	4	Pompe injection	
	3803967	4	Pompe injection	
			.	
			.	
2	20405567	4	Tuyau	
3	888874	4	Injecteur	Étape 1 et tier 1.
	3803945	4	Injecteur	Étape 1 et tier 1.
	3803945	4	Injecteur	
4	888761	4	· Injecteur	Étape 1 et tier 1.
5	11700426	4	Joint	
6	11700424	8	Console	
7	20405559	4	Vis à six lobes	
8	20405847	1	Valve	
9	969011	2	Joint	
10	20581875	1	Tuyau	Pour les moteurs sans EDC., Remplacé par 20787006
	20787006	1	Tuyau	Pour les moteurs sans EDC.
11	20450674	9	· Collier serrage	Seulement pièce pour conduit de dérivation incluse : 20581875.
12	20775904	3	· Écrou raccord	
13	20459906	1	· Raccord banjo	Pour les moteurs sans EDC.
14	20405886	4	Étanchéité	
15	20450673	2	Entretoise	

Plus d'info sur www.dlbmoteurs.fr



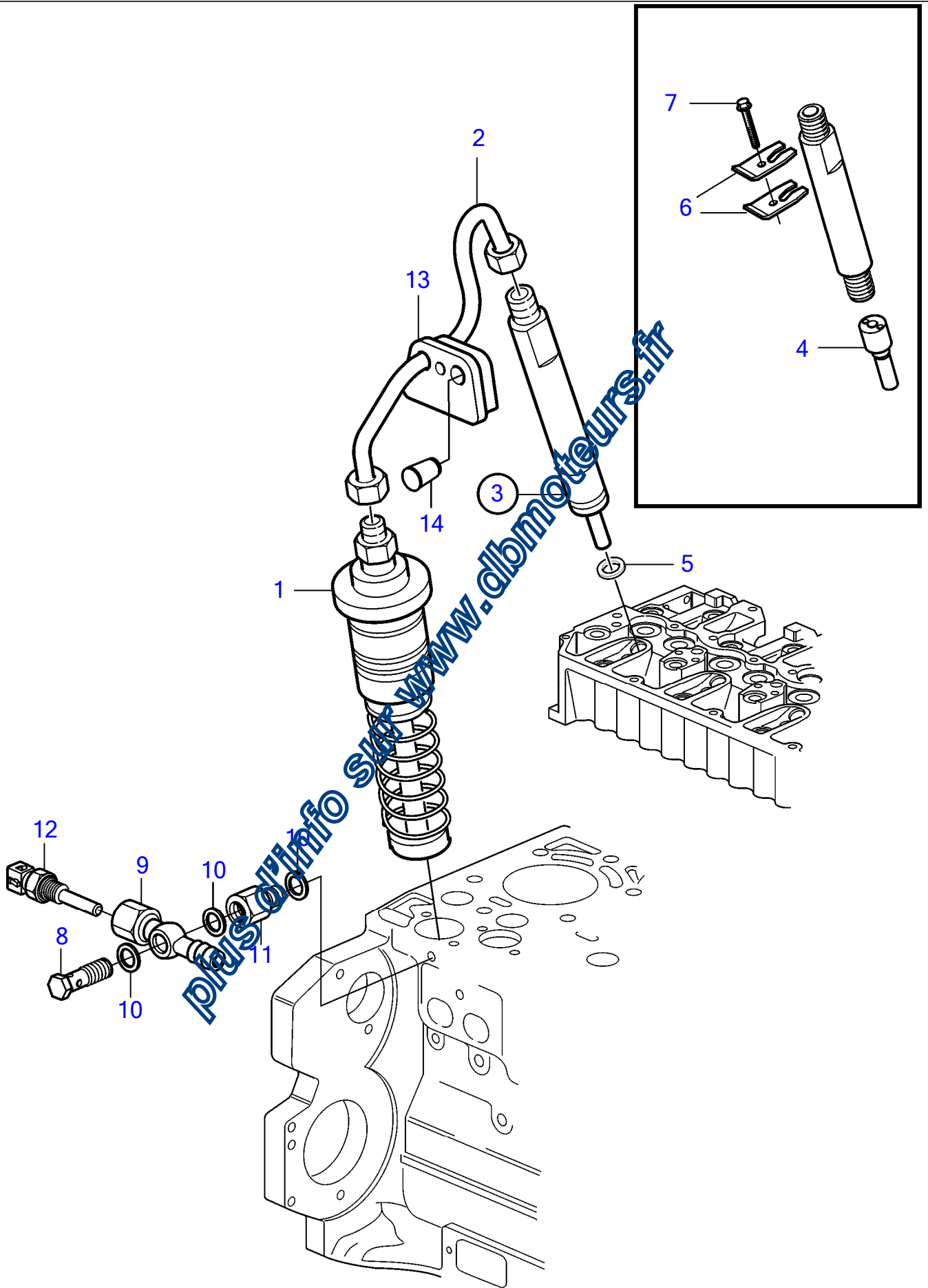
No Réf	No Pièce	Qté requis	Désignation	Notes
1	20500360	4	Pompe injection	
	3803967	4	Pompe injection	
	3803967	4	Pompe injection	
			.	
			.	
2	20405567	4	Tuyau	
3	888874	4	Injecteur	Étape 1 et tier 1.
	3803945	4	Injecteur	Étape 1 et tier 1.
	3803945	4	Injecteur	
4	888761	4	· Injecteur	Étape 1 et tier 1.
5	11700426	4	Joint	
6	11700424	8	Console	
7	20405559	4	Vis à six lobes	
8	20405847	1	Valve	
9	969011	2	Joint	
10	20787006	1	Tuyau	Pour les moteurs sans EDC.
	20581902	1	Tuyau, retour	Pour les moteurs avec EDC.
11	20450674	9	· Collier serrage	Seulement pièce pour conduit de dérivation incluse : 20581875.
12	20775904	3	· Écrou raccord	
13	20581916	1	· Raccord	Pour les moteurs avec EDC.
14	20405886	4	Étanchéité	
15	20450673	2	Entretoise	
16	20513340	1	Palpeut, fuel	Pour les moteurs avec EDC.

Plus d'info sur www.dlbmoteurs.fr



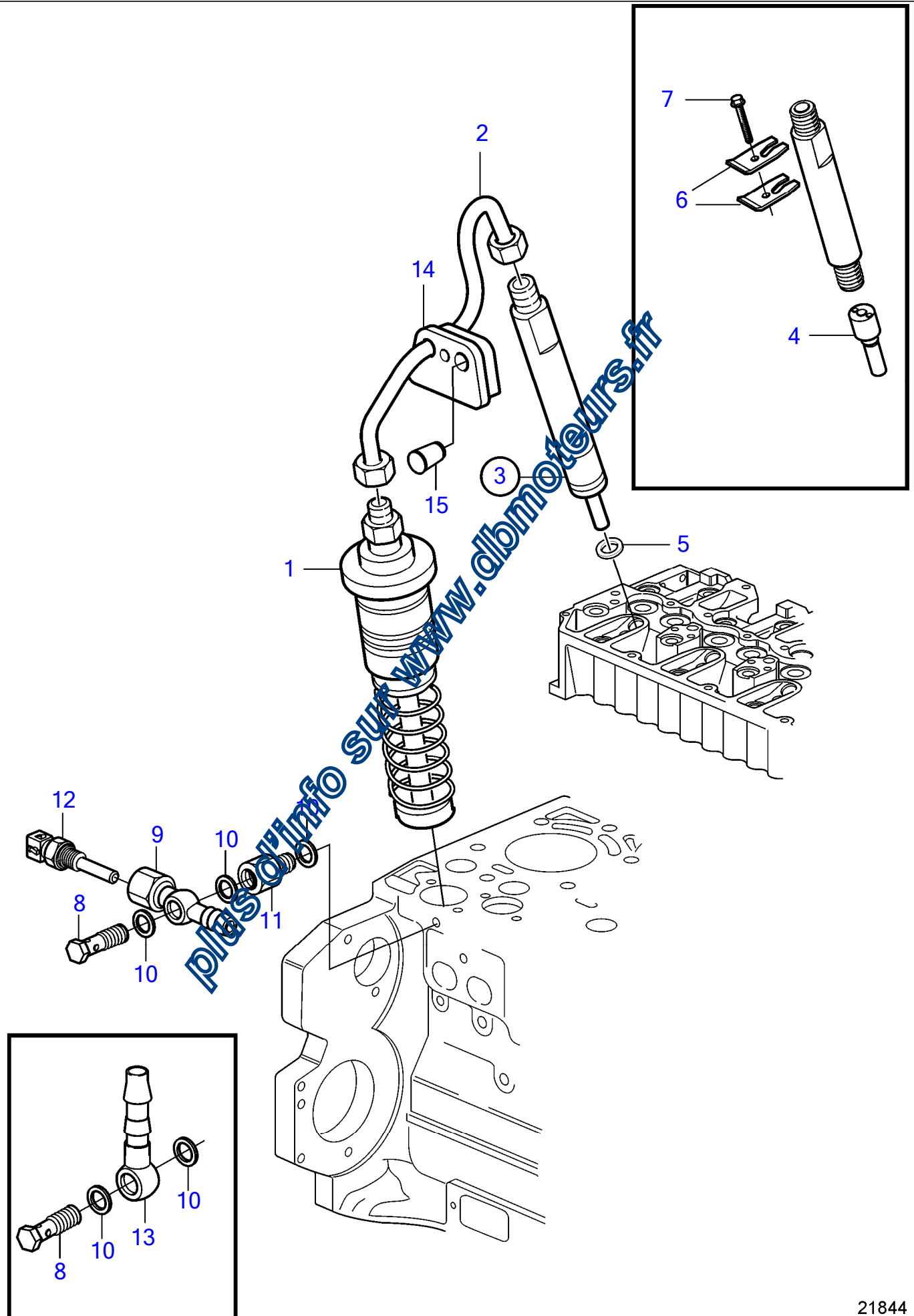
No Réf	No Pièce	Qté requis	Désignation
1	20500360	6	Pompe injection
	3803967	6	Pompe injection
	3803967	6	Pompe injection
			.
2	20405567	6	Tuyau
3	888874	6	Injecteur
	3803945	6	Injecteur
	3803945	6	Injecteur
4	888761	6	· Injecteur
5	11700426	6	Joint
6	11700424	12	Console
7	20405559	6	Vis à six lobes
8	20405847	1	Valve
9	969011	3	Joint
10	20738115	1	Flexible de retour
11	20459906	1	· Raccord banjo
12	20450674	14	· Collier serrage
13	20775904	5	· Écrou raccord
14	20405886	6	Étanchéité
15	20550302	1	Bague

Plus d'info sur www.dlmoteurs.fr



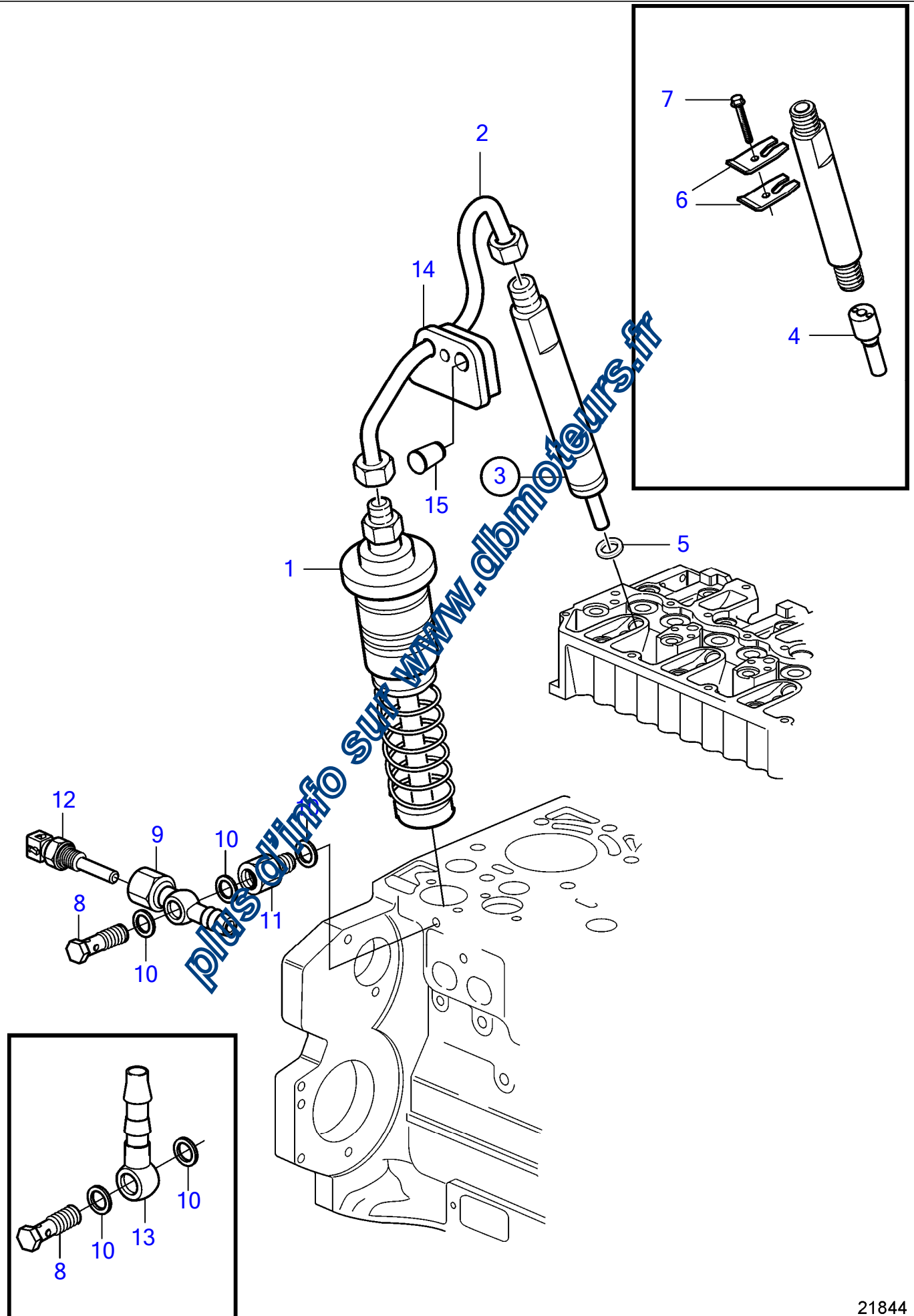
No Réf	No Pièce	Qté requis	Désignation	Notes
1	20500360	6	Pompe injection	
	3803967	6	Pompe injection	
	3803967	6	Pompe injection	
2	20405567	6	Tuyau	
3	20502189	6	Injecteur	
	3803948	6	Injecteur	
	3803948	6	Injecteur	
4	20524235	6	Injecteur	
5	11700426	6	Joint	
6	11700424	12	Console	
7	20405559	6	Vis à six lobes	
8	20405847	1	Valve	
9	20581916	1	Raccord	
10	969011	3	Joint	
11	20450673	1	Entretoise	
12	20513340	1	Palpeut, fuel	(20450685)
13	20405886	6	Étanchéité	
14	20515652	6	Tampon	

Plus d'info sur www.dlmoteurs.fr



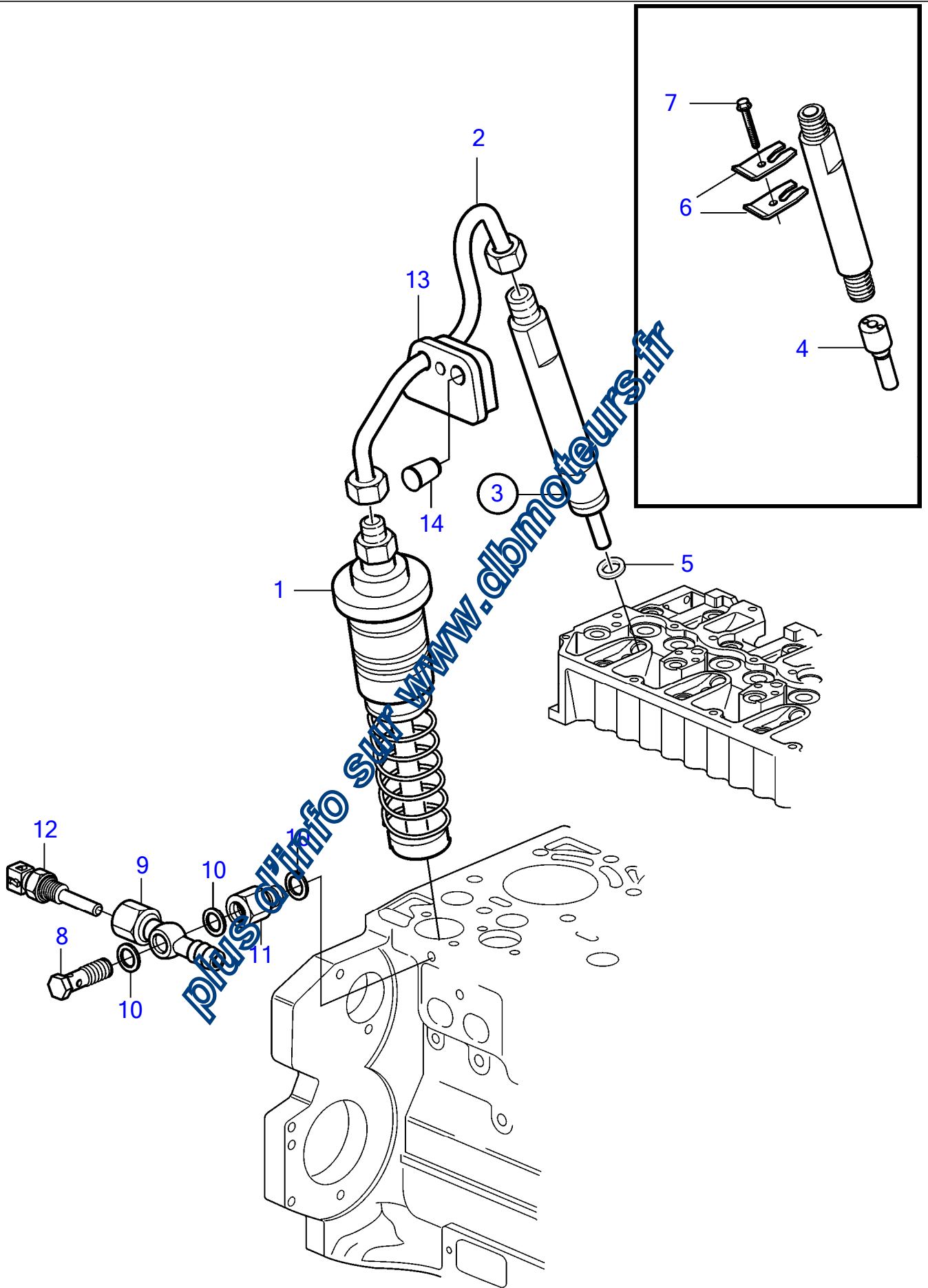
No Réf	No Pièce	Qté requis	Désignation	Notes
1	20550001	4	Pompe injection	
	3803987	4	Pompe injection	
	3803987	4	Pompe injection	
		.	.	
2	20405567	4	Tuyau	
3	20502189	4	Injecteur	
	3803948	4	Injecteur	
	3803948	4	Injecteur	
4	20524235	4	Injecteur	
5	11700426	4	Joint	
6	11700424	8	Console	
7	20405559	4	Vis à six lobes	
8	20405847	1	Valve	
9	20581916	1	Raccord	Pour les moteurs avec EDC.
10	969011	3	Joint	
11	20450673	1	Entretoise	Pour les moteurs avec EDC.
12	20513340	1	Palpeut, fuel	Pour les moteurs avec EDC.
13	20459906	1	Raccord banjo	
14	20405886	4	Étanchéité	
15	20515652	4	Tampon	

Plus d'info sur www.dlbmoteurs.fr



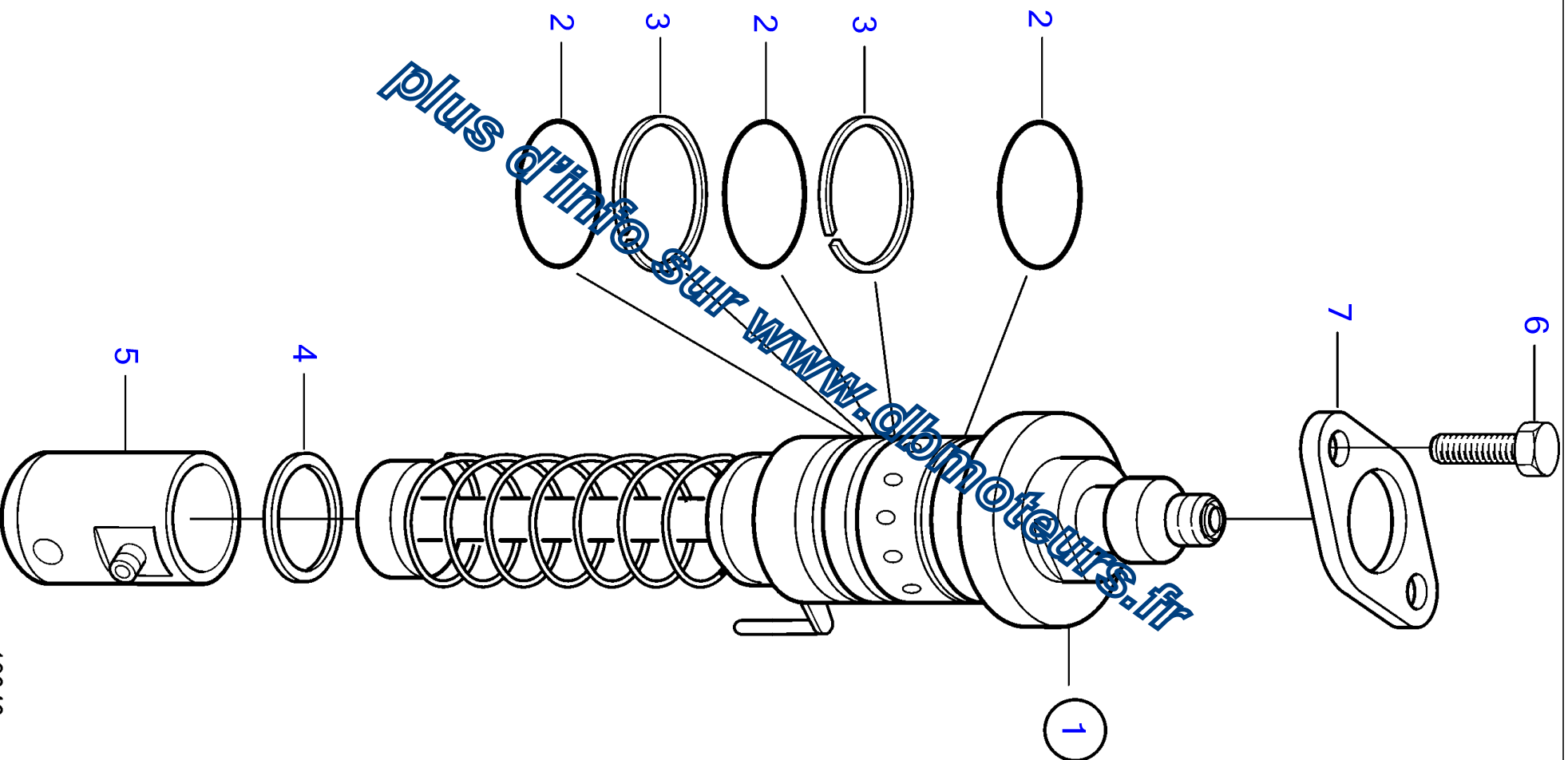
No Réf	No Pièce	Qté requis	Désignation	Notes
1	20550001	6	Pompe injection	
	3803987	6	Pompe injection	
	3803987	6	Pompe injection	
2	20405567	6	Tuyau	
3	20502189	6	Injecteur	
	3803948	6	Injecteur	
	3803948	6	Injecteur	
4	20524235	6	Injecteur	
5	11700426	6	Joint	
6	11700424	12	Console	
7	20405559	6	Vis à six lobes	
8	20405847	1	Valve	
9	20581916	1	Raccord	Pour les moteurs avec EDC.
10	969011	3	Joint	
11	20450673	1	Entretoise	Pour les moteurs avec EDC.
12	20513340	1	Palpeut, fuel	
13	20459906	1	Raccord banjo	
14	20405886	6	Étanchéité	
15	20515652	6	Tampon	

Plus d'info sur www.dlbmoteurs.fr



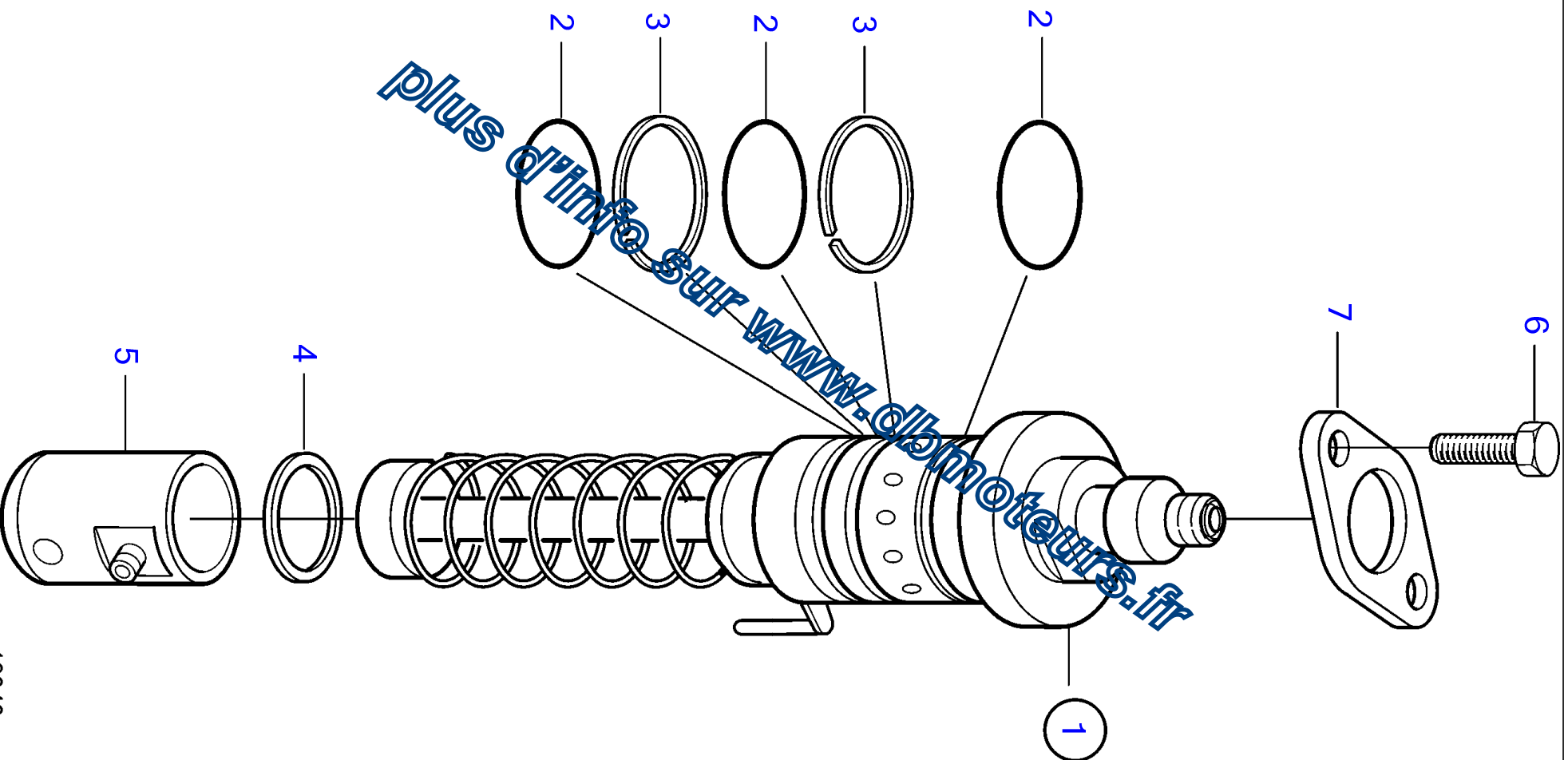
No Réf	No Pièce	Qté requis	Désignation	Notes
1	20550001	6	Pompe injection	
	3803987	6	Pompe injection	
	3803987	6	Pompe injection	
2	20405567	6	Tuyau	
3	20502189	6	Injecteur	
	3803948	6	Injecteur	
	3803948	6	Injecteur	
4	20524235	6	· Injecteur	
5	11700426	6	Joint	
6	11700424	12	Console	
7	20405559	6	Vis à six lobes	
8	20405847	1	Valve	
9	20581916	1	Raccord	Pour les moteurs avec EDC.
10	969011	3	Joint	
11	20450673	1	Entretoise	Pour les moteurs avec EDC.
12	20513340	1	Palpeut, fuel	
13	20405886	6	Étanchéité	
14	20515652	6	Tampon	

Plus d'info sur www.dlbmoteurs.fr



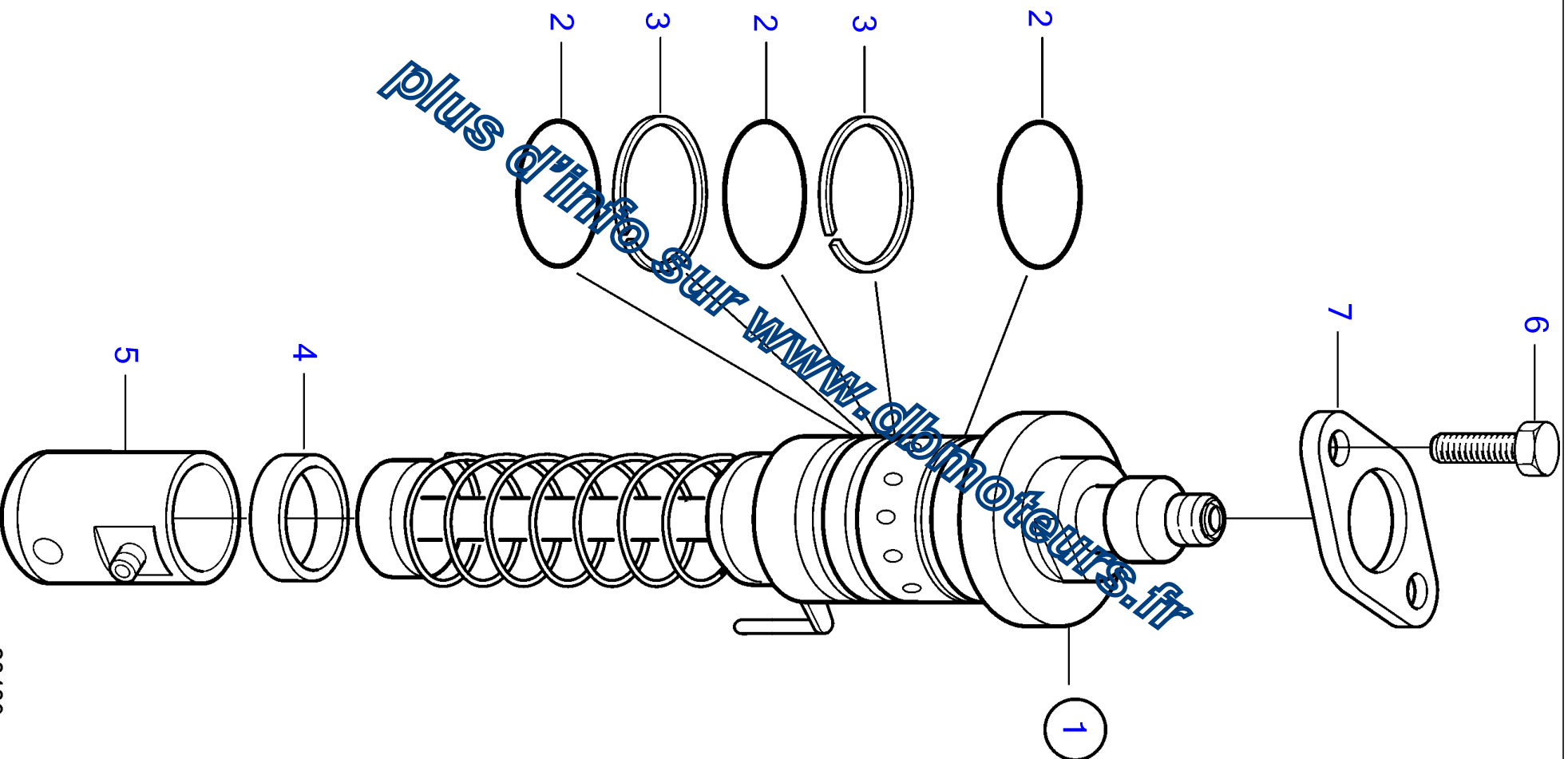
No Réf	No Pièce	Qté requis	Désignation	Notes
1	20500360	4	Pompe injection	
	3803967	4	Pompe injection	
	3803967	4	Pompe injection	
2	20405907	12	· Bague étanchéité	
3	20405543	8	· Cale réglage	
4	20881345	X	Cale réglage	E=1,0mm
	20881359	X	Cale réglage	E=1,1mm
	20881364	X	Cale réglage	E=1,2mm
	20881368	X	Cale réglage	E=1,3mm
	20881372	X	Cale réglage	E=1,4mm
	20881376	X	Cale réglage	E=1,5mm
	20881379	X	Cale réglage	E=1,6mm
	20881381	X	Cale réglage	E=1,7mm
	20881386	X	Cale réglage	E=1,8mm
	20881388	X	Cale réglage	E=1,9mm
	20881390	X	Cale réglage	E=2,0mm
	20881393	X	Cale réglage	TH=2,1mm
	20881395	X	Cale réglage	TH=2,2mm
	20881396	X	Cale réglage	TH=2,3mm
	20881400	X	Cale réglage	TH=2,4mm
	20881405	X	Cale réglage	E=2,5mm
	20881406	X	Cale réglage	TH=2,6mm
	20881408	X	Cale réglage	TH=2,7mm
	20881411	X	Cale réglage	TH=2,8mm
	20881413	X	Cale réglage	TH=2,9mm
	20881415	X	Cale réglage	E=3,0mm
	20881419	X	Cale réglage	TH=3,1mm
	20881420	X	Cale réglage	TH=3,2mm
	20881424	X	Cale réglage	TH=3,3mm
	20881435	X	Cale réglage	TH=3,4mm
	20881441	X	Cale réglage	E=3,5mm
	20881451	X	Cale réglage	TH=3,6mm
	20881454	X	Cale réglage	TH=3,7mm
5	11700392	4	Poussoir soupape	
6	20460071	8	Vis à embase	
7	20405565	4	Bride	

Plus d'info sur www.dlomoteurs.fr



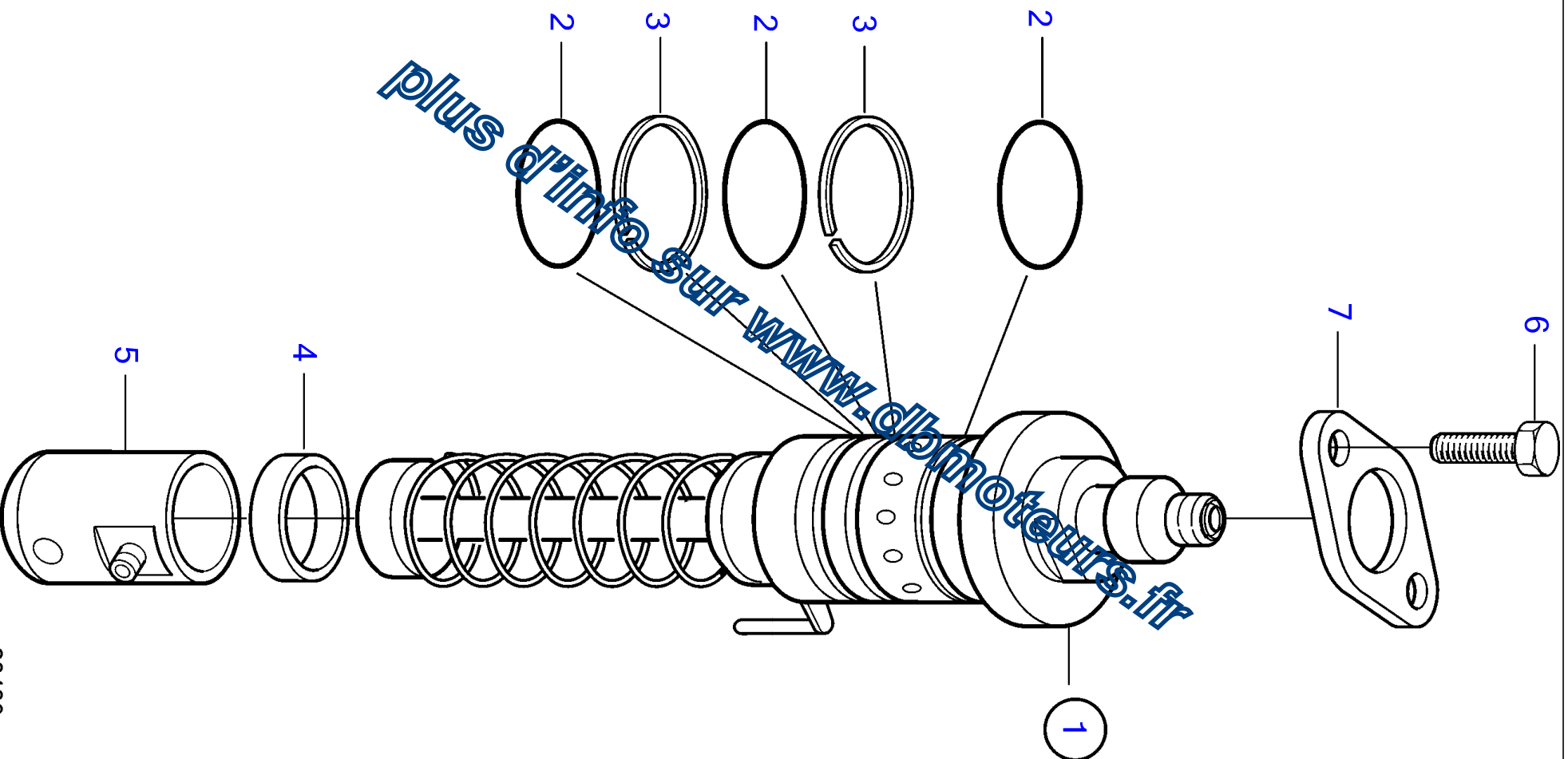
No Réf	No Pièce	Qté requis	Désignation	Notes
1	20500360	6	Pompe injection	
	3803967	6	Pompe injection	
	3803967	6	Pompe injection	
2	20405907	18	· Bague étanchéité	
3	20405543	12	· Cale réglage	
4	20881345	X	Cale réglage	E=1,0mm
	20881359	X	Cale réglage	E=1,1mm
	20881364	X	Cale réglage	E=1,2mm
	20881368	X	Cale réglage	E=1,3mm
	20881372	X	Cale réglage	E=1,4mm
	20881376	X	Cale réglage	E=1,5mm
	20881379	X	Cale réglage	E=1,6mm
	20881381	X	Cale réglage	E=1,7mm
	20881386	X	Cale réglage	E=1,8mm
	20881388	X	Cale réglage	E=1,9mm
	20881390	X	Cale réglage	E=2,0mm
	20881393	X	Cale réglage	TH=2,1mm
	20881395	X	Cale réglage	TH=2,2mm
	20881396	X	Cale réglage	TH=2,3mm
	20881400	X	Cale réglage	TH=2,4mm
	20881405	X	Cale réglage	E=2,5mm
	20881406	X	Cale réglage	TH=2,6mm
	20881408	X	Cale réglage	TH=2,7mm
	20881411	X	Cale réglage	TH=2,8mm
	20881413	X	Cale réglage	TH=2,9mm
	20881415	X	Cale réglage	E=3,0mm
	20881419	X	Cale réglage	TH=3,1mm
	20881420	X	Cale réglage	TH=3,2mm
	20881424	X	Cale réglage	TH=3,3mm
	20881435	X	Cale réglage	TH=3,4mm
	20881441	X	Cale réglage	E=3,5mm
	20881451	X	Cale réglage	TH=3,6mm
	20881454	X	Cale réglage	TH=3,7mm
5	11700392	6	Poussoir soupape	
6	20460071	12	Vis à embase	
7	20405565	6	Bride	

Plus d'info sur www.diamoteurs.fr



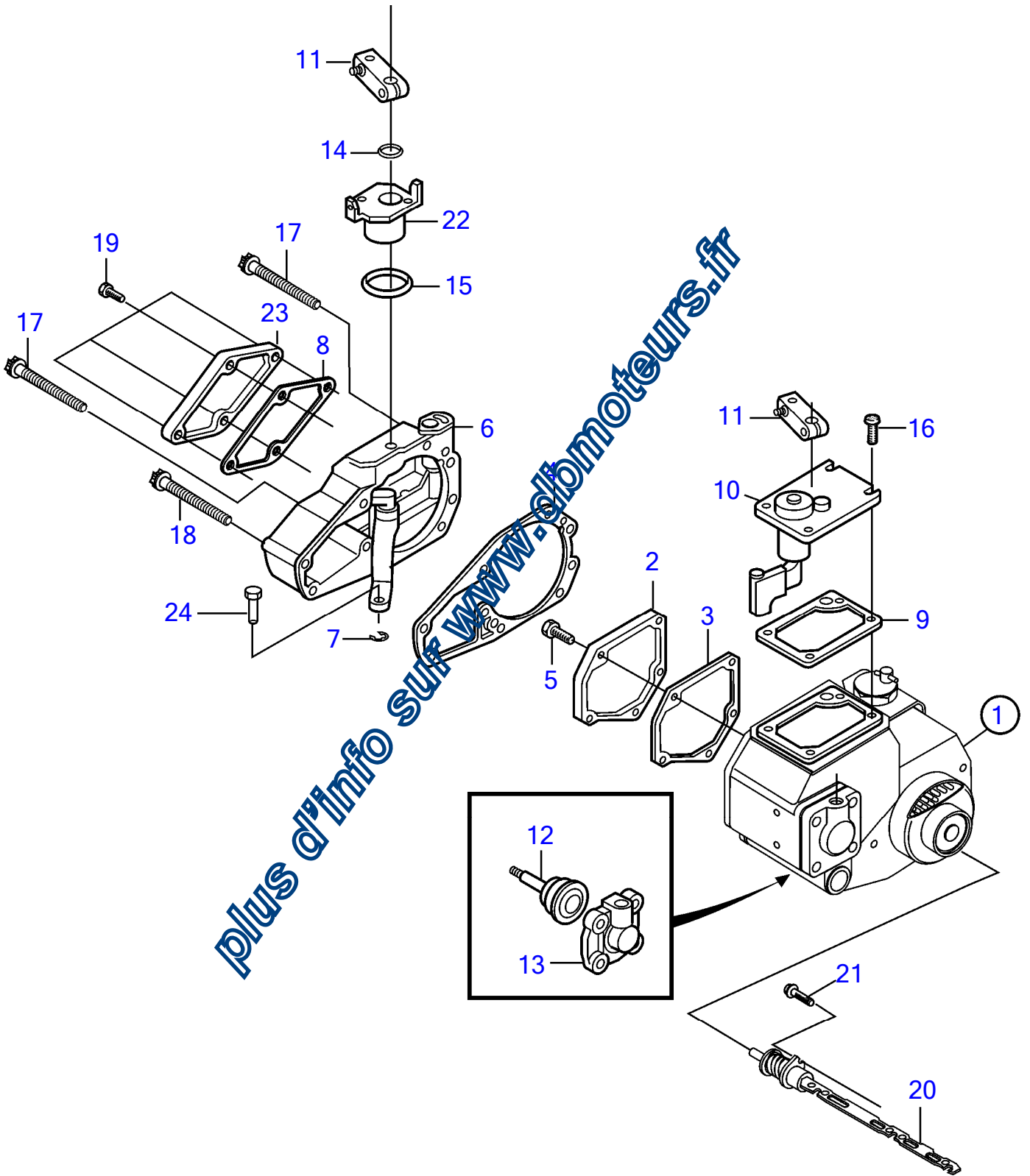
No Réf	No Pièce	Qté requis	Désignation	Notes
1	20550001	4	Pompe injection	
	3803987	4	Pompe injection	
	3803987	4	Pompe injection	
2	20405907	12	· Bague étanchéité	
3	20405543	8	· Cale réglage	
4	24425970	X	Cale réglage	É=4,65mm
	24425958	X	Cale réglage	É=4,70mm
	24425969	X	Cale réglage	É=4,75mm
	24425972	X	Cale réglage	É=4,80mm
	24425973	X	Cale réglage	É=4,85mm
	24425974	X	Cale réglage	É=4,90mm
	24425982	X	Cale réglage	É=4,95mm
	24425983	X	Cale réglage	É=5,00mm
	24425984	X	Cale réglage	É=5,05mm
	24425985	X	Cale réglage	É=5,10mm
	24425986	X	Cale réglage	É=5,15mm
	24425987	X	Cale réglage	É=5,20mm
	24425989	X	Cale réglage	É=5,25mm
	24425991	X	Cale réglage	É=5,30mm
	24425992	X	Cale réglage	É=5,35mm
	24425994	X	Cale réglage	É=5,40mm
	24425996	X	Cale réglage	É=5,45mm
	24425998	X	Cale réglage	É=5,50mm
	24426002	X	Cale réglage	É=5,55mm
	24426004	X	Cale réglage	É=5,60mm
	24426005	X	Cale réglage	É=5,65mm
	24426006	X	Cale réglage	É=5,70mm
	24426007	X	Cale réglage	É=5,75mm
	24426010	X	Cale réglage	É=5,80mm
	24426011	X	Cale réglage	É=5,85mm
	24426012	X	Cale réglage	É=5,90mm
	24426013	X	Cale réglage	É=5,95mm
	24426014	X	Cale réglage	É=6,00mm
	24426015	X	Cale réglage	É=6,05mm
	24426016	X	Cale réglage	É=6,10mm
	20569635	X	Cale réglage	É=6,15mm
	24426018	X	Cale réglage	É=6,20mm
	24426019	X	Cale réglage	É=6,25mm
	24426020	X	Cale réglage	É=6,30mm
	24426021	X	Cale réglage	É=6,35mm
	24426022	X	Cale réglage	É=6,40mm
5	20549905	4	Galet	SN-1099409
	21055401	4	Poussoir soupape	SN1099410-
6	20460071	8	Vis à ancre	
7	20405565	4	Bride	

Plus d'infos sur www.dismoteurs.fr



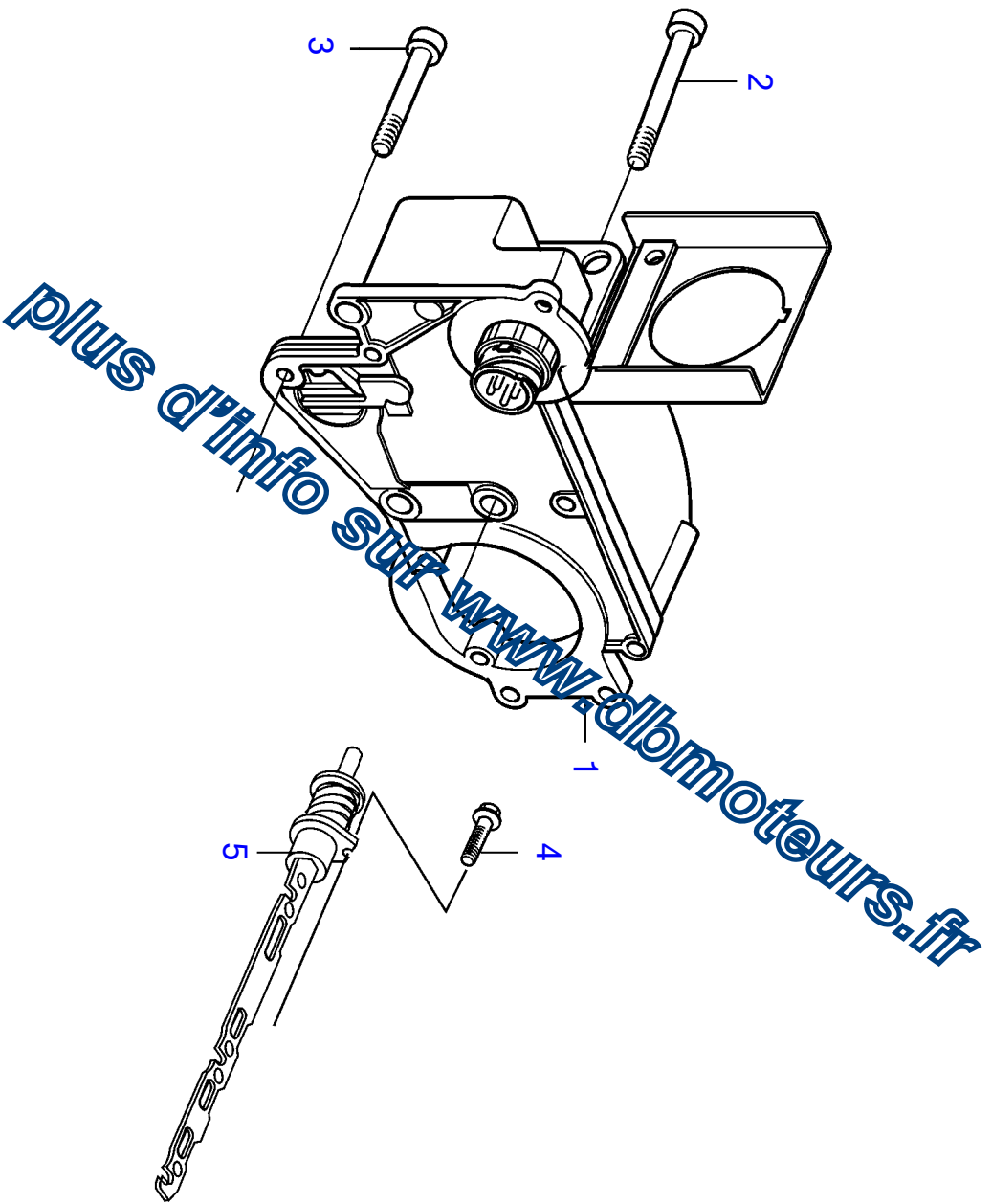
No Réf	No Pièce	Qté requis	Désignation	Notes
1	20550001	6	Pompe injection	
	3803987	6	Pompe injection	
	3803987	6	Pompe injection	
2	20405907	18	· Bague étanchéité	
3	20405543	12	· Cale réglage	
4	24425970	X	Cale réglage	É=4,65mm
	24425958	X	Cale réglage	É=4,70mm
	24425969	X	Cale réglage	É=4,75mm
	24425972	X	Cale réglage	É=4,80mm
	24425973	X	Cale réglage	É=4,85mm
	24425974	X	Cale réglage	É=4,90mm
	24425982	X	Cale réglage	É=4,95mm
	24425983	X	Cale réglage	É=5,00mm
	24425984	X	Cale réglage	É=5,05mm
	24425985	X	Cale réglage	É=5,10mm
	24425986	X	Cale réglage	É=5,15mm
	24425987	X	Cale réglage	É=5,20mm
	24425989	X	Cale réglage	É=5,25mm
	24425991	X	Cale réglage	É=5,30mm
	24425992	X	Cale réglage	É=5,35mm
	24425994	X	Cale réglage	É=5,40mm
	24425996	X	Cale réglage	É=5,45mm
	24425998	X	Cale réglage	É=5,50mm
	24426002	X	Cale réglage	É=5,55mm
	24426004	X	Cale réglage	É=5,60mm
	24426005	X	Cale réglage	É=5,65mm
	24426006	X	Cale réglage	É=5,70mm
	24426007	X	Cale réglage	É=5,75mm
	24426010	X	Cale réglage	É=5,80mm
	24426011	X	Cale réglage	É=5,85mm
	24426012	X	Cale réglage	É=5,90mm
	24426013	X	Cale réglage	É=5,95mm
	24426014	X	Cale réglage	É=6,00mm
	24426015	X	Cale réglage	É=6,05mm
	24426016	X	Cale réglage	É=6,10mm
	20569635	X	Cale réglage	É=6,15mm
	24426018	X	Cale réglage	É=6,20mm
	24426019	X	Cale réglage	É=6,25mm
24426020	X	Cale réglage	É=6,30mm	
24426021	X	Cale réglage	É=6,35mm	
24426022	X	Cale réglage	É=6,40mm	
5	20549905	6	Galet	SN-1099409
	21055401	6	Poussoir soupape	SN1099410-
6	20460071	12	Vis à ancre	
7	20405565	6	Bride	

Plus d'infos sur www.dismoteurs.fr



No Réf	No Pièce	Qté requis	Désignation	Notes
1	20590563	1	Régulateur, 1500rpm	Lors commande régulateur comme pièce rechange, toujours stipuler type
	20590571	1	Régulateur, 1800rpm	Lors commande régulateur comme pièce rechange, toujours stipuler type
2		1	· Capot	
3	20405508	1	· Joint	
4	20551783	1	· Joint	
5	20460082	1	· Vis à 6 pans creux	L=16mm
6		1	· Isolant	
7		1	· Rondelle	
8	20405509	1	· Joint	
9	20405507	1	· Joint	
10	20412752	1	· Gaine extérieure	
11	3588182	2	· · Allonge levier	
12		1	· Piston	
13		1	· Gaine extérieure	
14		1	· Bague	
15		1	· Bague	
16	20460082	4	Vis à 6 pans creux	
17	20460064	4	Vis à six lobes	
18	888760	1	Vis à six lobes	
19	20460066	4	Vis	
20	20405867	1	Tige réglage	TD520GE, TAD520GE, TAD530GE, TAD531GE
	20405868	1	Tige réglage	TD720GE, TAD720GE, TAD730GE, TAD731GE
21	984734	1	Vis à embase	Traité avec du lubrifiant de blocage., L=20mm
22			Dispositif de degage	
23			Serrure	
24			Clavette	

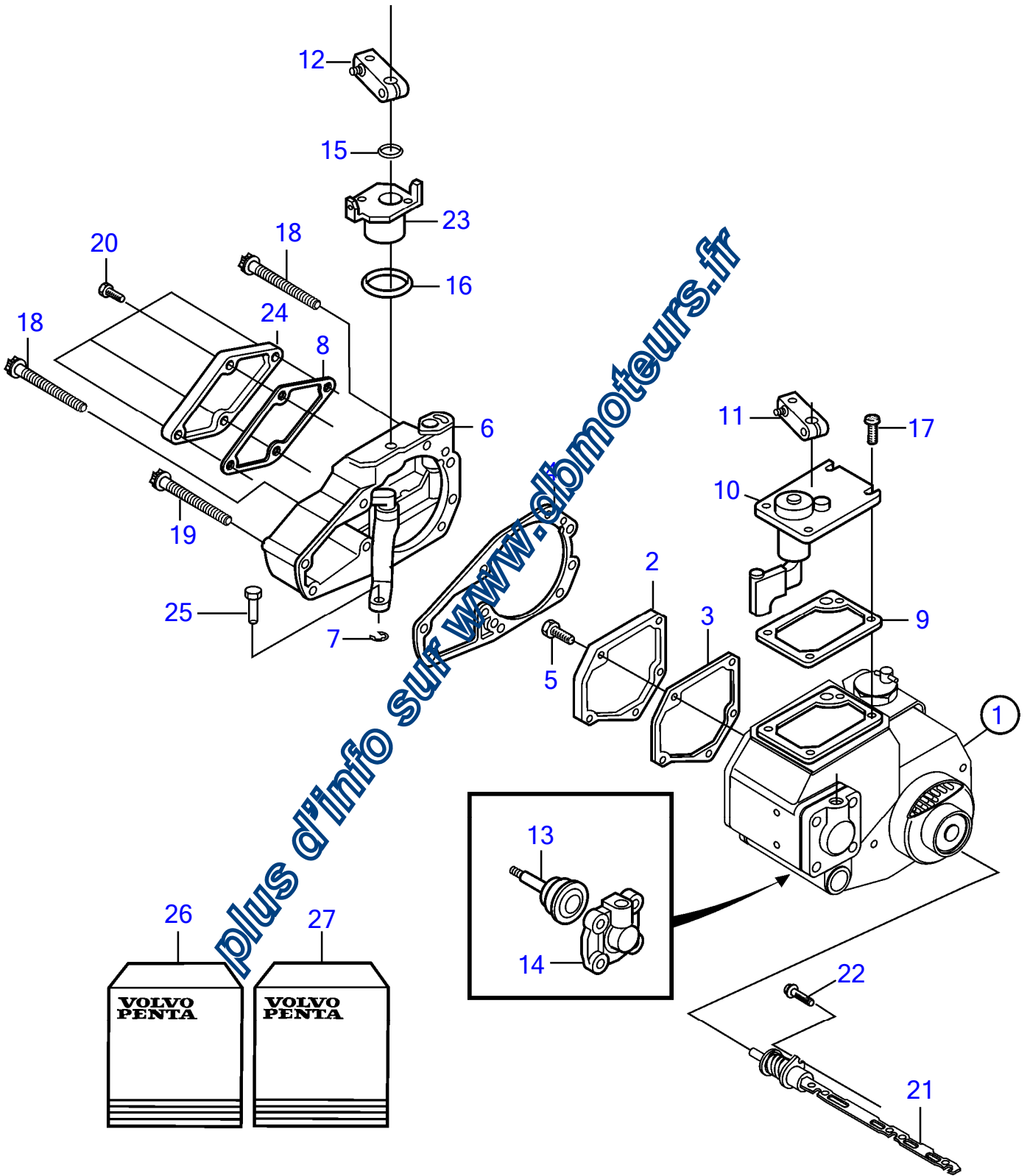
Plus d'info sur www.dlbmoteurs.fr



21927

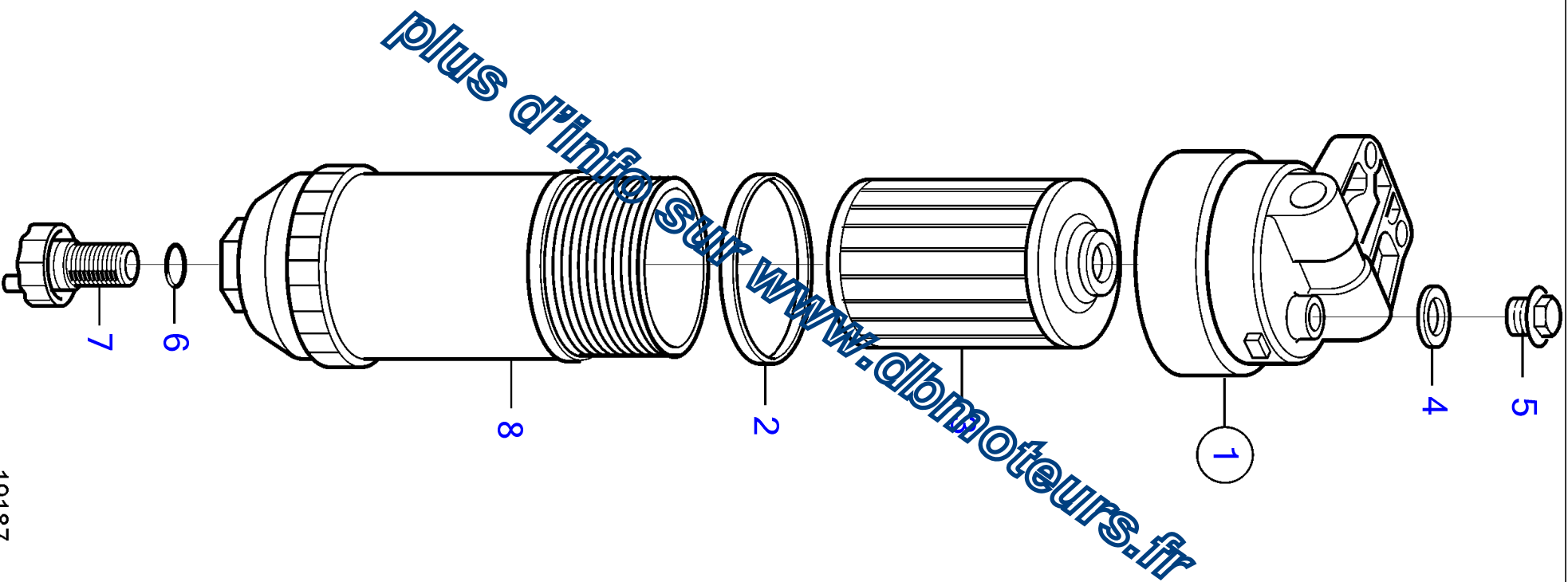
No Réf	No Pièce	Qté requis	Désignation	Notes
1	20881577	1	Actionneur	Pour les moteurs avec EDC., (20482330)
2	20554913	2	Vis à six pans creux	
3	20459903	3	Vis à six pans creux	
4	984734	1	Vis à embase	Traité avec du liquide de blocage.
5	20405867	1	Tige réglage, (D5)	
	20405868	1	Tige réglage, (D7)	

Plus d'info sur www.dlbmoteurs.fr



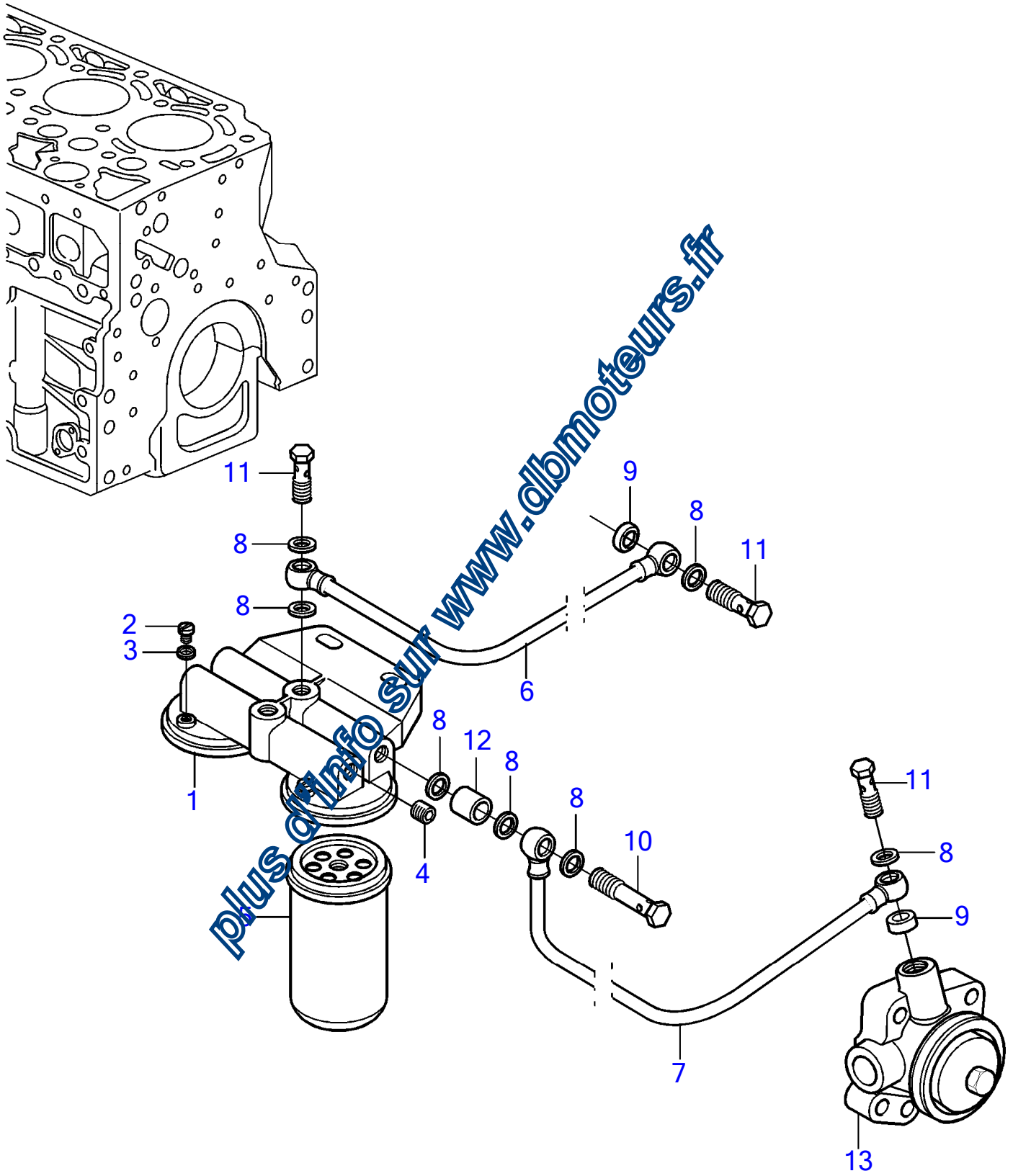
No Réf	No Pièce	Qté requis	Désignation	Notes
1	20700675	1	· Régulateur, 1500rpm	Lors commande régulateur comme pièce rechange, toujours stipuler
	20590556	1	Régulateur, 1800rpm	Lors commande régulateur comme pièce rechange, toujours stipuler
2		1	· Capot	
3	20405508	1	· Joint	
4	20551783	1	· Joint	
5	20460082	1	· Vis à 6 pans creux	L=16mm
6		1	· Isolant	
7		1	· Rondelle	
8	20405509	1	· Joint	
9	20405507	1	· Joint	
10	20704498	1	· Gaine extérieure	
11	20704500	1	· Levier	
12		1	· Levier	
13		1	· Piston	
14		1	· Gaine extérieure	
15		1	· Bague	
16		1	· Bague	
17	20460082	4	Vis à 6 pans creux	
18	20460064	4	Vis à six lobes	
19	888760	1	Vis à six lobes	
20	20460066	4	Vis	
21	20405867	1	Tige réglage, TD/TAD520GE	TD520GE, TAD520GE
	20405868	1	Tige réglage, TD/TAD720GE	TD720GE, TAD720GE
22	984734	1	Vis à embase	Traité avec un liquide de blocage., L=20mm
23			Dispositif de degage	
24			Serrure	
25			Clavette	
26	881676	1	Jeu, GAC 12V	
		1	· Limiteur regime	ESD 5500E.
		1	· Actionneur	Add 225S-12 actionneur (12 ou 24V).
		1	· Kit montage	KT-1213 B.
		1	· Cable	CH 1220-L3 câble pour actionneur add 225S.
		1	· Cable	CH 1208AM-L3 câble pour capteur de vitesse.
27	881677	1	Jeu, GAC 24V	
		1	· Limiteur regime	ESD 5500E.
		1	· Actionneur	Add 225S-12 actionneur (12 ou 24V).
		1	· Kit montage	KT-1213 B.
		1	· Cable	CH 1220-L3 câble pour actionneur add 225S.
		1	· Cable	CH 1208AM-L3 câble pour capteur de vitesse.

Plus d'info sur www.abmoteurs.fr



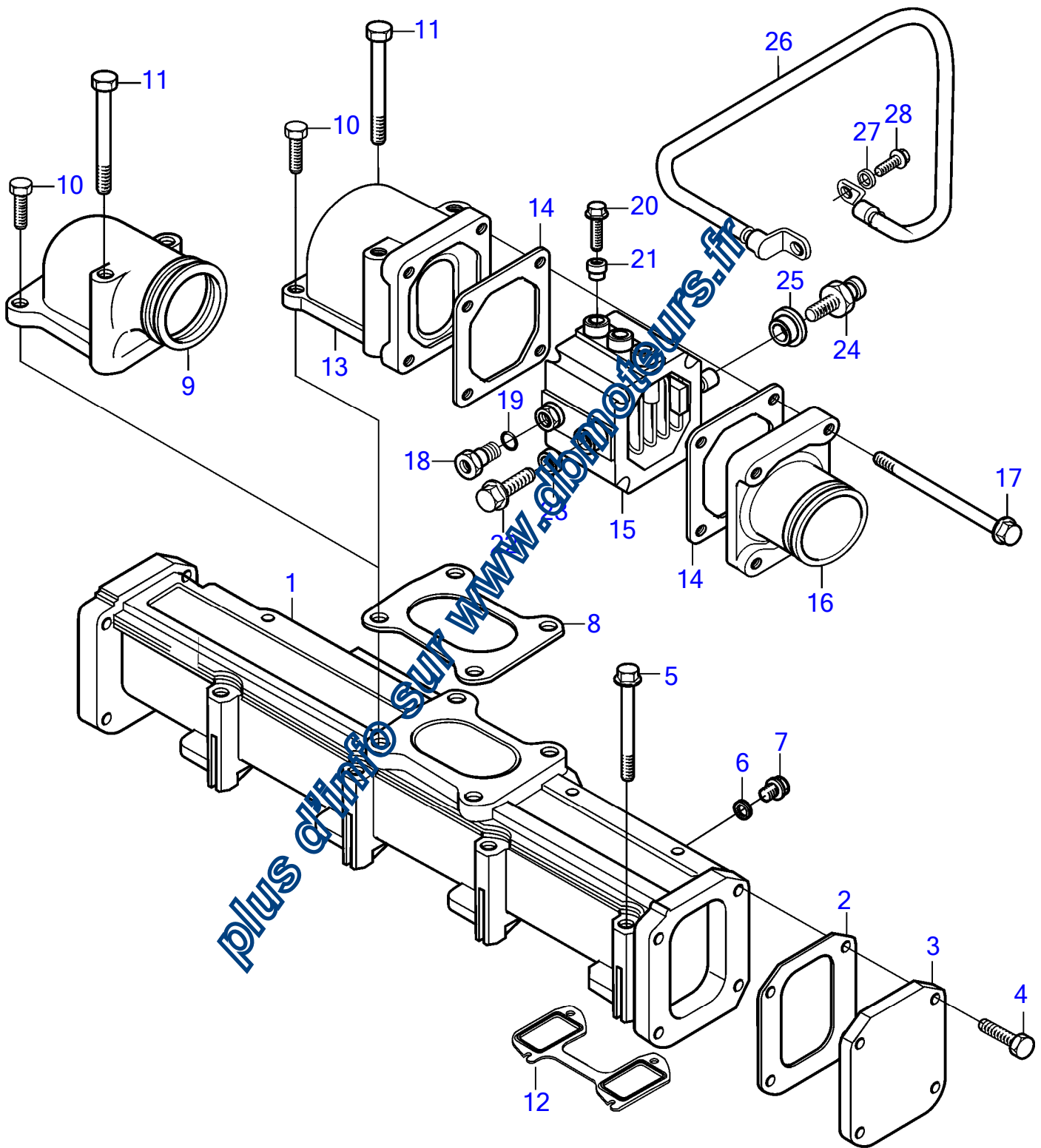
No Réf	No Pièce	Qté requis	Désignation
1	20549342	1	Filtre carburant
2	20547205	1	· Bague étanchéité
3	20549350	1	· Cartouche filtre
4	21108673	1	· Bague étanchéité
5	20405716	1	· Tampon
6	20549341	1	· Bague étanchéité
7	20460042	1	· Vanne de vidange
8	20523099	1	· Boîtier de filtre

plus d'info sur www.dlmoteurs.fr



No Réf	No Pièce	Qté requis	Désignation	Notes
1	20801706	1	Boîtier de filtre	
2	20854240	2	· Vis	
3	993676	2	· Joint	
4	20801702	1	· Tampon	
5	11711074	1	Filtre carburant	
6	20450662	1	Tuyauterie de carbur	L=630mm
	20555330	1	Tuyauterie de carbur	L=430mm
7	20450663	1	Conduit flexible	L=730mm
	20546788	1	Tuyauterie de carbur	L=800mm
8	969011	7	Joint	
9	20405769	2	Bague étanchéité	
10	20450664	1	Vis creuse	
11	20405562	3	Vis creuse	
12	993813	1	Douille entretoise	
13		1	Pompe carburant	

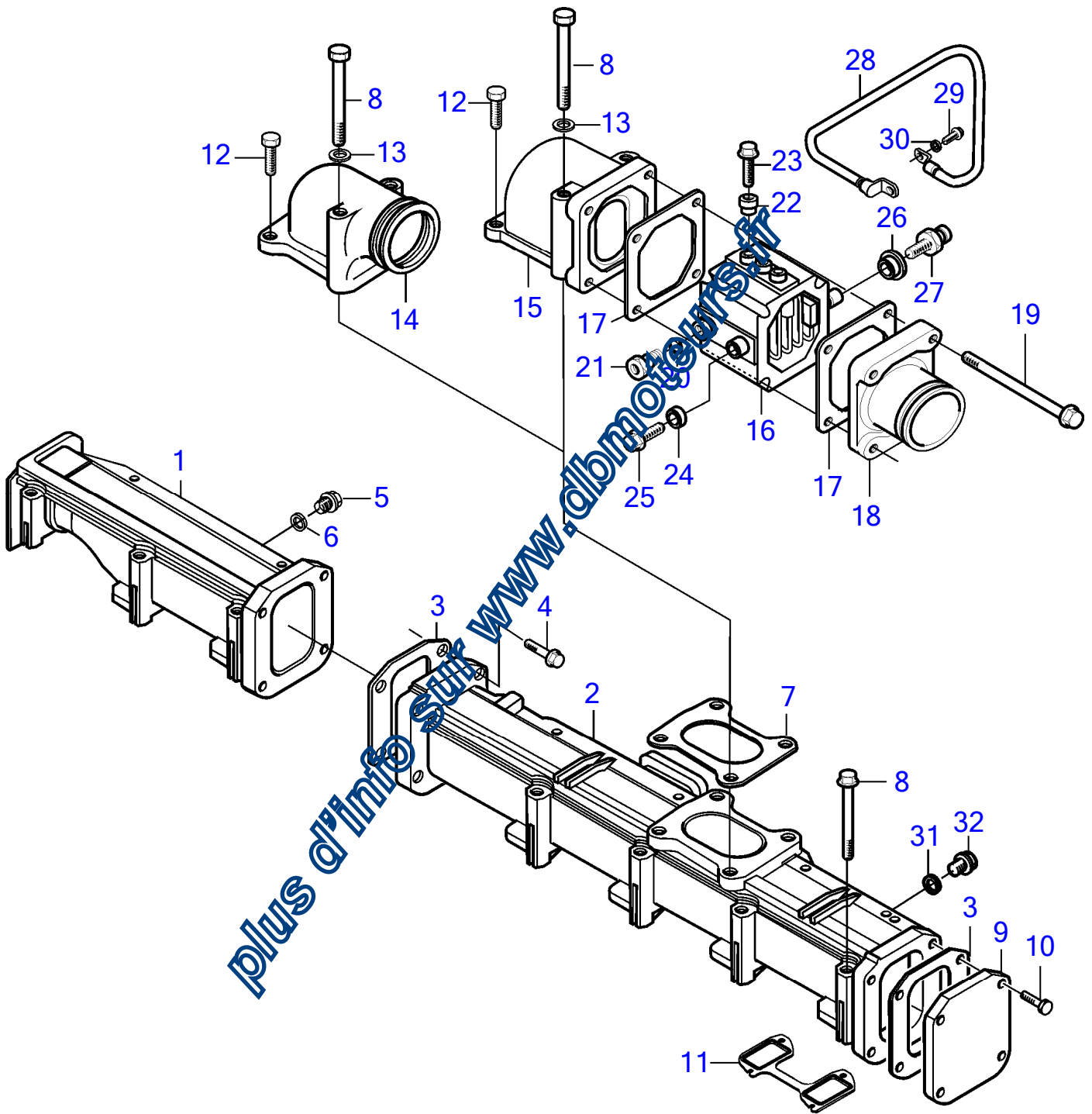
Plus d'info sur www.dlbmoteurs.fr



20524

No Réf	No Pièce	Qté requis	Désignation	Notes
1	20724005	1	Tuyau suralimentatio	
2	20405613	1	Joint	
3	20405614	1	Gaine extérieure	
4	965215	4	Vis à embase	
5	20412601	8	Vis à embase	
6	969011	1	Joint	
7	960630	1	Tampon	
8	20875134	1	Joint	(20544499)
9	20412358	1	Coude	Étape 1 et tier 1.
10	20459228	2	Vis à embase	
11	20412601	2	Vis à embase	
12	20591706	1	Joint	
13	20592770	4	Coude	Étape 2 et Tier 2., (20459066)
14	20531832	1	Joint	
15	20532254	1	Réchauffeur, 12 v	
	20572806	1	Préchauffeur air, 24 v	
			.	
16	20555488	1	Raccord flexible	
17	20460124	4	Vis à embase	
18	20498498	1	Raccord, borne -	
19	20498524	1	Joint torique	
20	20550356	5	Vis à embase	
21	20550336	5	Isolateur	
22	984735	2	Vis à embase	24V, (20441520)
23	20758437	2	Isolateur	24V, (20550368)
24	20726089	1	Raccord, borne +	(20726089)
25	20521558	1	Isolateur	
26	20459070	1	Cable	
27	20405898	2	Vis à embase	
28	20460127	2	Rondelle	

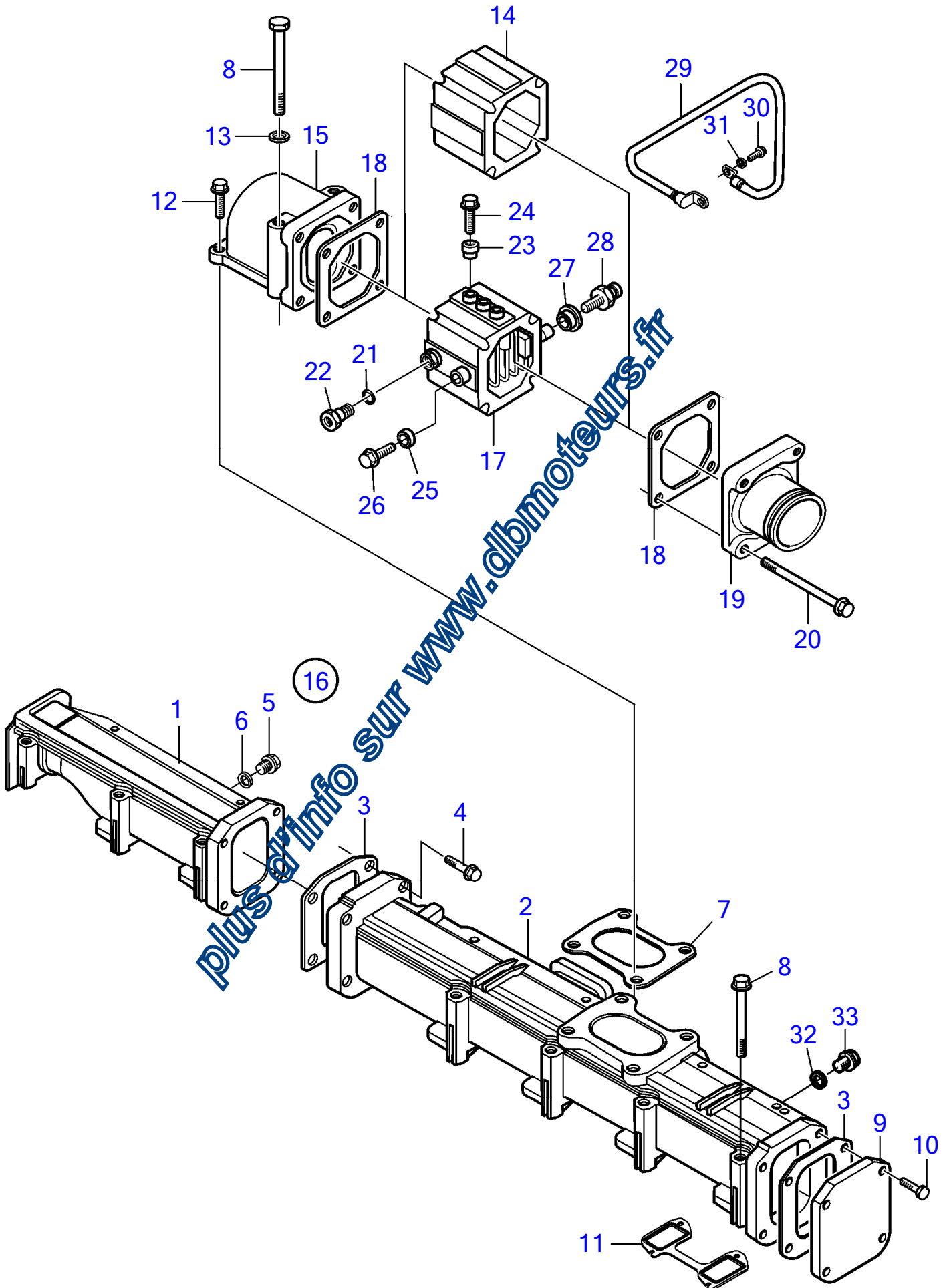
Plus d'info sur www.albmoteurs.fr



No Réf	No Pièce	Qté requis	Désignation	Notes
1	20723987	1	Tuyau suralimentatio	
2	20724005	1	Tuyau suralimentatio	
3	20405613	1	Joint	
4	20412340	4	Vis	
5	888774	1	Tampon	(20405556)
6	947281	1	Joint	
7	20875134	1	Joint	(20405913)
8	20412601	12	Vis à embase	
9	20405614	1	Gaine extérieure	
10	965215	4	Vis à embase	
11	20591706	6	Joint	
12	20459228	2	Vis à embase	
13	20459074	2	Rondelle	
14	20405953	1	Coude	
15	20592770	1	Coude	(20459066)
16	20532254	1	Réchauffeur, 12 v	
	20572806	1	Préchauffeur air, 24 v	
17	20531832	2	Joint	
18	20912410	1	Raccord flexible	(20592769)
19	20511110	4	Vis	
20	20498524	1	Joint torique	
21	20498498	1	Raccord, moins	
22	20550336	5	Isolateur	
23	20550356	5	Vis à embase	
24	20758437	2	Isolateur	(20550368)
25	984735	2	Vis à embase	(20441520)
26	20521558	1	Isolateur	
27	20726089	1	Raccord, borne +	(20572806)
28	20459070	1	Cable	
29	20405898	7	Vis à embase	
30	20460127	2	Rondelle	
31	969011	1	Joint	
32	960630	1	Tampon	

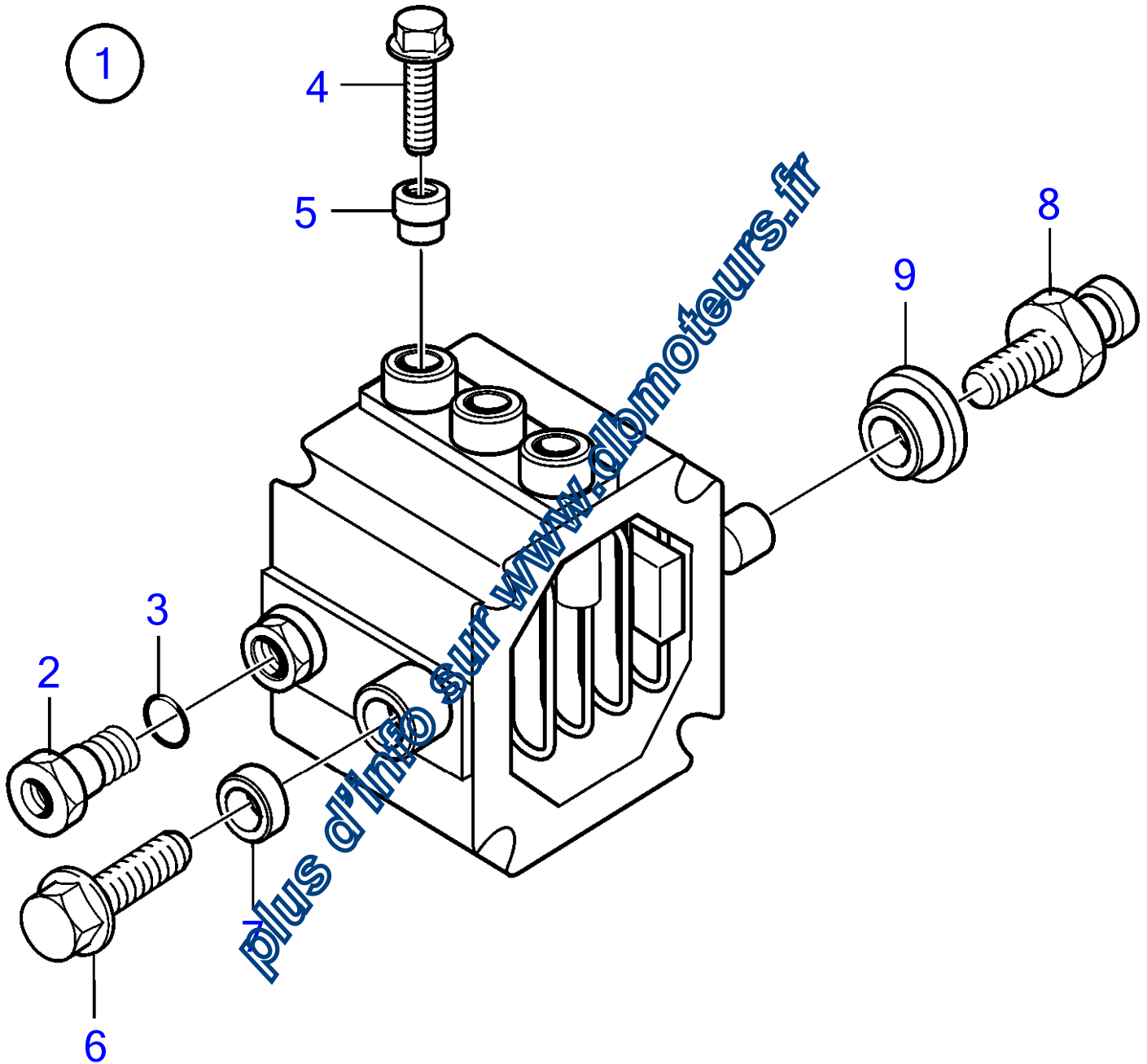
Plus d'info sur www.dlmoteurs.fr

TAD520GE, TAD720GE, TAD721GE, TAD722GE
23872



No Réf	No Pièce	Qté requis	Désignation	Notes
1	20723987	1	Tuyau suralimentatio	
2	20724005	1	Tuyau suralimentatio	
3	20405613	1	Joint	
4	20412340	4	Vis	
5	888774	1	Tampon	(20405556)
6	947281	1	Joint	
7	20875134	1	Joint	(20405913)
8	20412601	12	Vis à embase	
9	20405614	1	Gaine extérieure	
10	965215	4	Vis à embase	
11	20591706	3	Joint	
12	20459228	2	Vis à embase	
13	20459074	2	Rondelle	
14	20585825	1	Bride	
15	20592770	1	Coude	(20459066)
16			.	
17	20532254	1	Réchauffeur, 12 v	
	20572806	1	Préchauffeur air, 24 v	
			.	
18	20531832	2	Joint	
19	20912410	1	Raccord flexible	(20592769)
20	20511110	4	Vis	
21	20498524	1	Joint torique	
22	20498498	1	Raccord, moins	
23	20550336	5	Isolateur	
24	20550356	5	Vis à embase	
25	20758437	2	Isolateur	(20550368)
26	984735	2	Vis à embase	(20441540)
27	20521558	1	Isolateur	
28	20726089	1	Raccord, borne +	(20572769)
29	20459070	1	Cable	
30	20405898	7	Vis à embase	
31	20460127	2	Rondelle	
32	969011	1	Joint	
33	960630	1	Tampon	

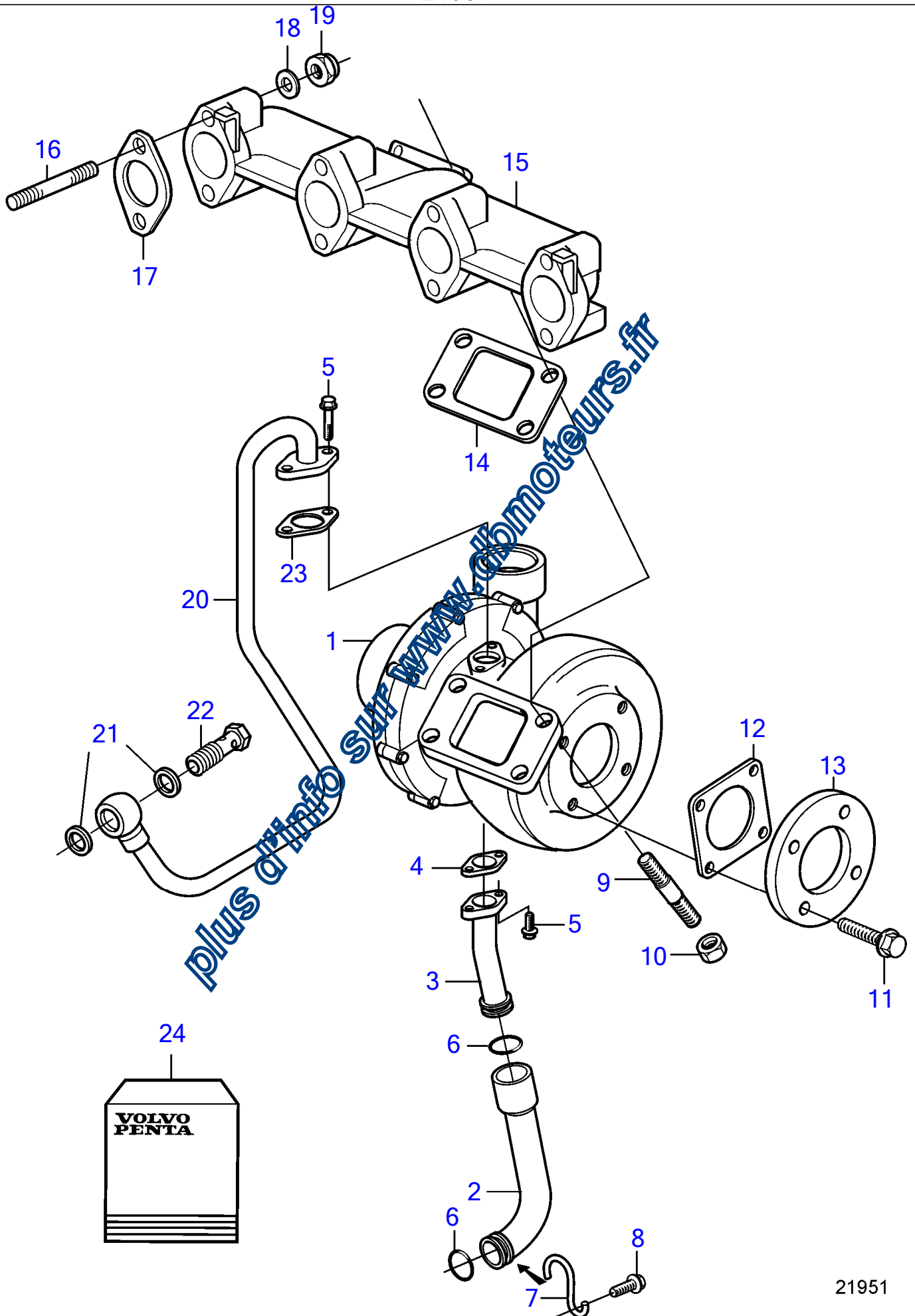
Plus d'info sur www.elomoteurs.fr



23843

No Réf	No Pièce	Qté requis	Désignation
1	20758403	1	Réchauffeur, 24 v
2	20498498	1	· Raccord, borne -
3	20498524	1	· Joint torique
4	20550356	5	· Vis à embase
5	20550336	5	· Isolateur
6	984735	2	· Vis à embase
7	20758437	2	· Isolateur
8	20726089	1	· Raccord, borne +
9	20521558	1	· Isolateur

plus d'info sur www.dlmoteurs.fr



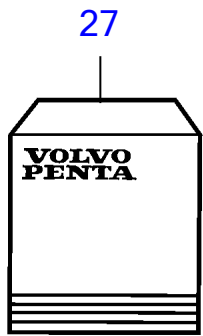
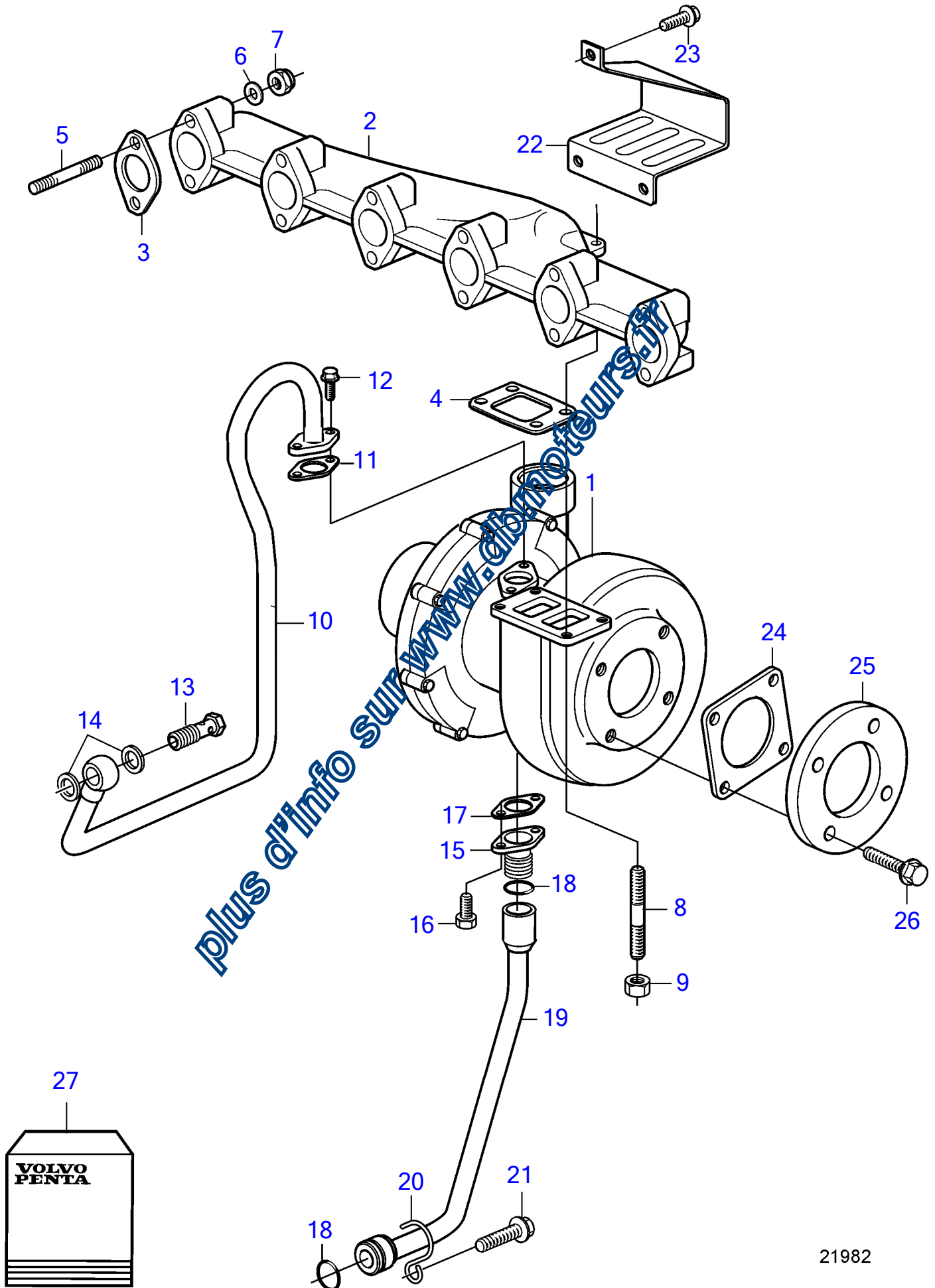
TAD520GE

No Réf	No Pièce	Qté requis	Désignation
1		1	Turbocompresseur
	3802131	1	Turbocompresseur
	3802131	1	Turbocompresseur
2	20405791	1	Conduit de retour
3	20405600	1	Conduit de retour
	20555279	1	Conduit de retour
4	20405790	1	Joint plan
5	984734	4	Vis à embase
6	20405822	2	Joint torique
7	20405789	1	Retenue
8	20405792	1	Vis
9	20412318	4	Goujon
10	20517048	4	Écrou hexagonal
11	20405874	4	Vis à embase
12	20405969	1	Joint
13	20405607	1	Bride
14	20405590	1	Joint
15	20460293	1	Tuyau echappement
16	20405587	8	Goujon
17	20557208	4	Joint
18	20405588	8	Rondelle
19	20505959	8	Écrou hexagonal
20	20405596	1	Conduit huile
21	969011	2	Joint
22	25167	1	Vis creuse
23	20405595	1	Joint
24		1	Kit reparation

La pièce permet un seul remplacement. la pièce neuve pourrait être utilisée d
SN942183-

(20405593)

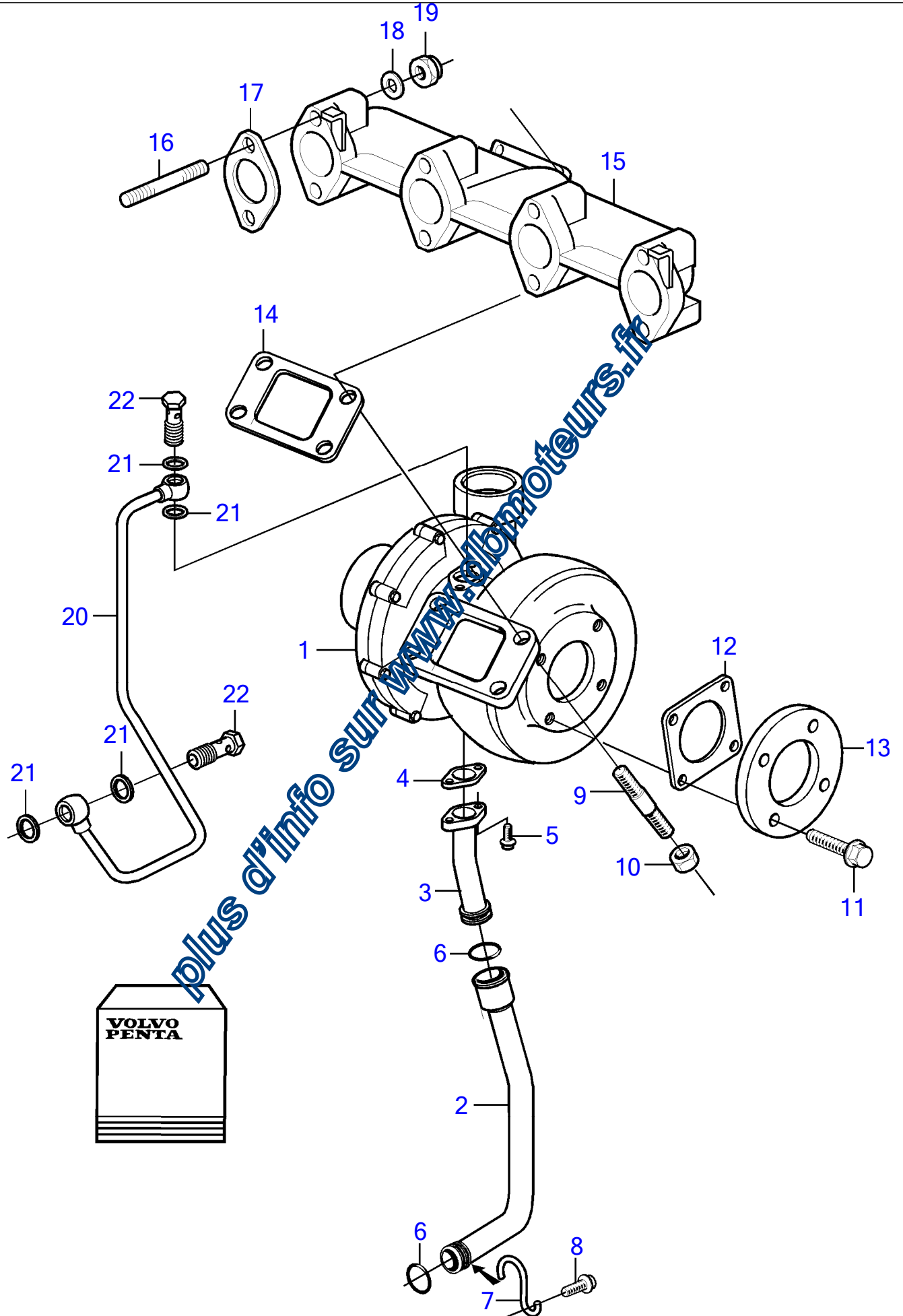
plus d'info sur www.dlbmoteurs.fr



TAD720GE

No Réf	No Pièce	Qté requis	Désignation
1	3802133	1	Turbocompresseur
2	20412282	1	Collecteur d'échappe
3	20557208	6	Joint
4	20405970	1	Joint
5	20405587	12	Goujon
6	20799731	12	Rondelle
7	20505959	12	Écrou hexagonal
8	20799733	4	Goujon
9	20412308	4	Écrou hexagonal
10	20405922	1	Conduit huile
11	20405595	1	Joint
12	984734	2	Vis à embase
13	25167	1	Vis creuse
14	969011	2	Joint
15	20459178	1	Bride
16	984734	2	Vis à embase
17	20405790	1	Joint plan
18	20405822	2	Joint torique
19	20523051	1	Conduit de retour
20	20405789	1	Retenue
21	20405792	1	Vis
22	20412330	1	Anti-éclaboussures
23	20405792	3	Vis
24	20405969	1	Joint
25	20405916	1	Bride
26	20405874	4	Vis à embase
27		1	Kit reparation

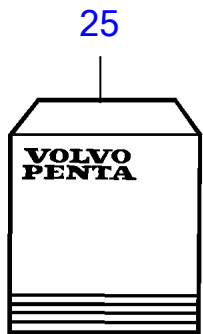
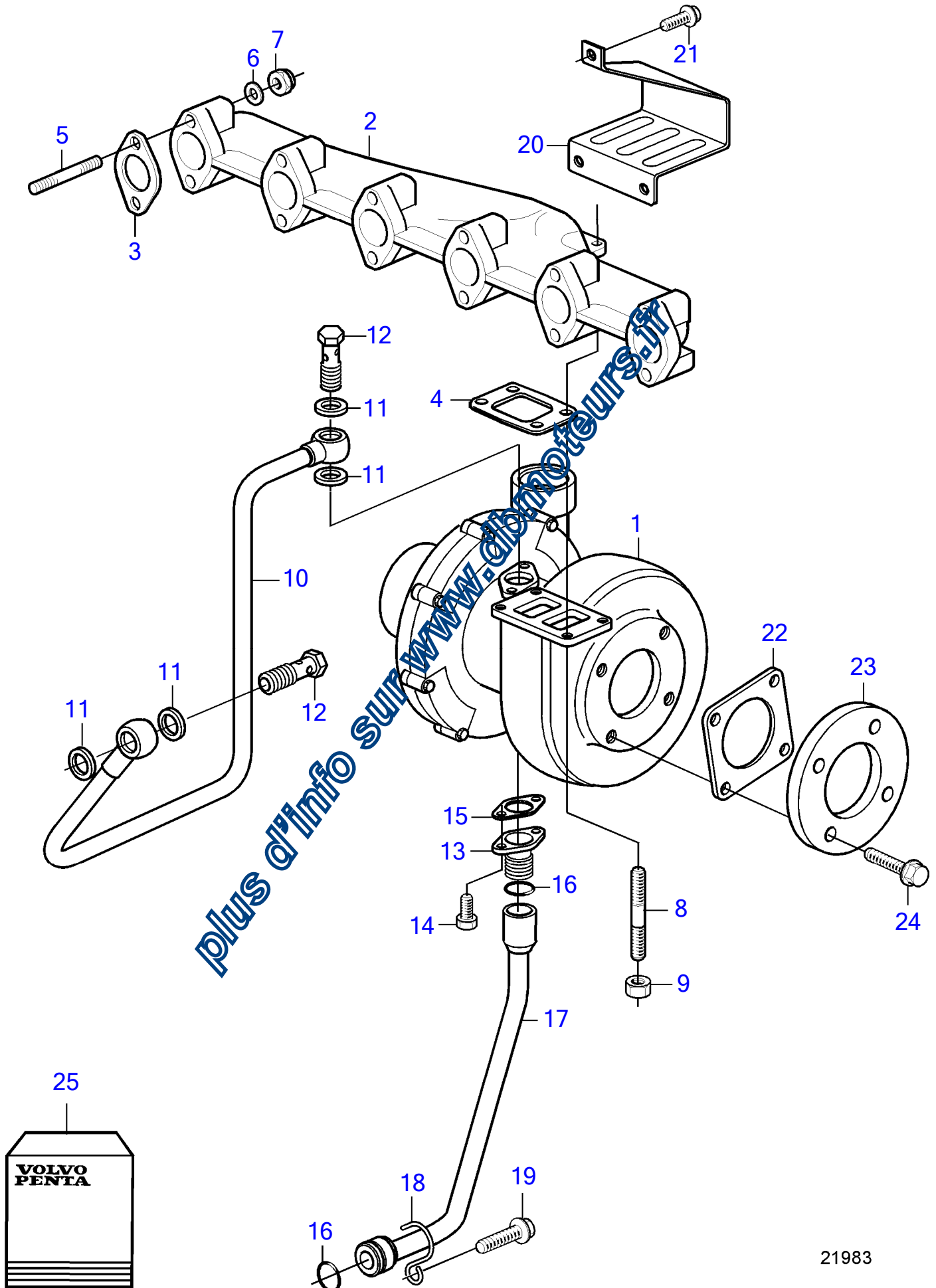
Plus d'info sur www.dlmoteurs.fr



TAD520GE

No Réf	No Pièce	Qté requis	Désignation
1		1	Turbocompresseur
	3802191	1	Turbocompresseur
	3802191	1	Turbocompresseur
2	20580172	1	Conduit de retour
3	20580170	1	Conduit de retour
4	20405790	2	Joint plan
5	984734	1	Vis à embase
6	20405822	2	Joint torique
7	20405789	1	Retenue
8	20405792	1	Vis
9	20412318	4	Goujon
10	20517048	4	Écrou hexagonal
11	20405874	4	Vis à embase
12	20795122	1	Joint
13	20405607	1	Bride
14	20405590	1	Joint
15	20580164	1	Tuyau echappement
16	20405587	8	Goujon
17	20557208	1	Joint
18	20405588	8	Rondelle
19	20505959	8	Écrou hexagonal
20	20580165	1	Conduit huile
21	969011	4	Joint
22	25167	2	Vis creuse

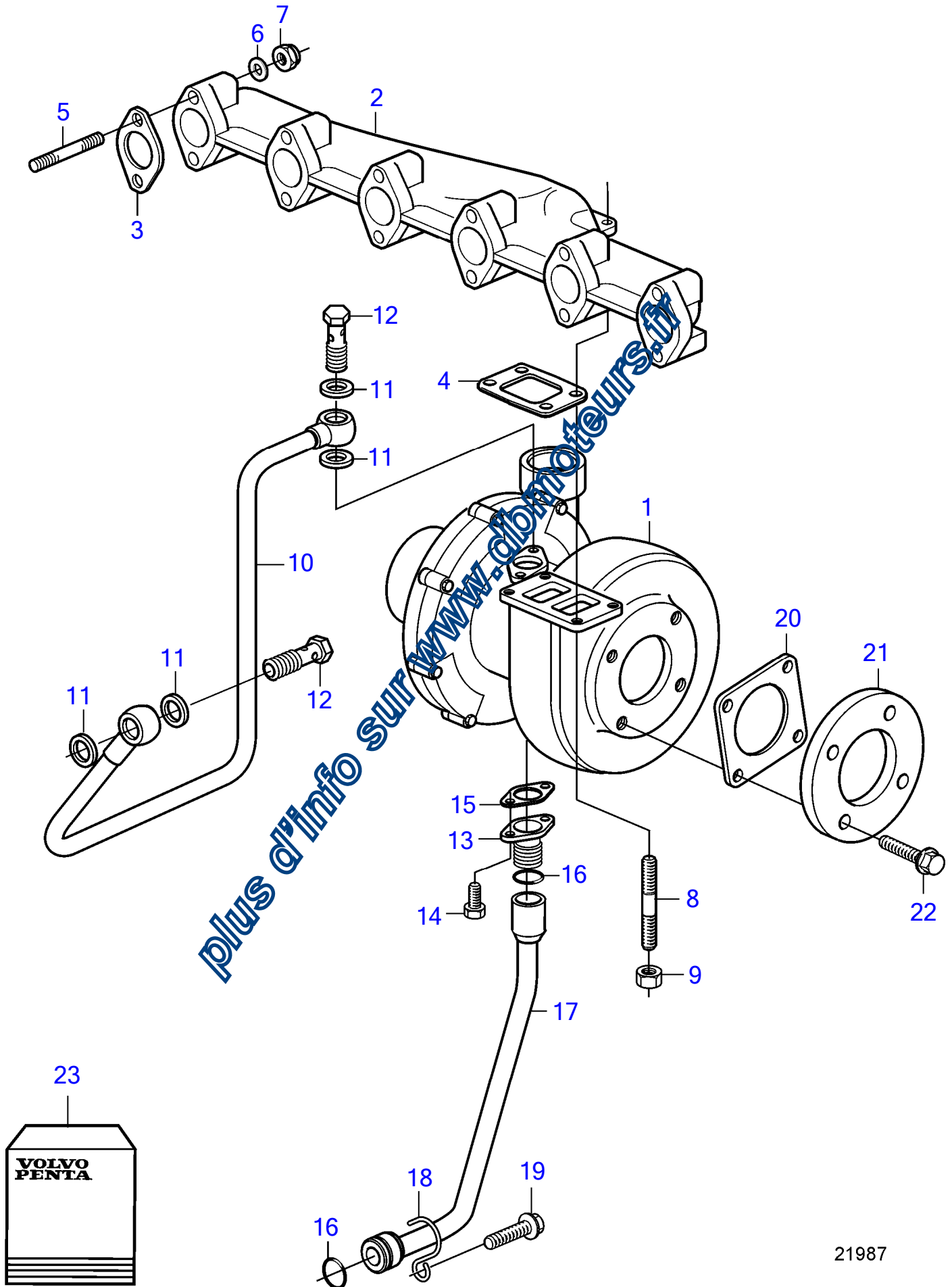
Plus d'info sur www.dlmoteurs.fr



TAD720GE

No Réf	No Pièce	Qté requis	Désignation
1		1	Turbocompresseur
	3802178	1	Turbocompresseur
	3802178	1	Turbocompresseur
2	20534529	1	Collecteur d'échappe
3	20557208	6	Joint
4	20405970	1	Joint
5	20405587	12	Goujon
6	20799731	12	Rondelle
7	20505959	12	Écrou hexagonal
8	20412314	4	Goujon
9	20412308	4	Écrou hexagonal
10	20520590	1	Conduit huile
11	969011	4	Joint
12	25167	2	Vis creuse
13	20459178	1	Bride
14	984734	2	Vis à embase
15	20405790	1	Joint plan
16	20405822	2	Joint torique
17	20523051	1	Conduit de retour
18	20405789	1	Retenue
19	20405792	1	Vis
20	20412330	1	Anti-éclaboussures
21	20405792	3	Vis
22	20405969	1	Joint
23	20405916	1	Bride
24	20405874	4	Vis à embase
25		1	Kit reparation

Plus d'info sur www.dlsmoteurs.fr

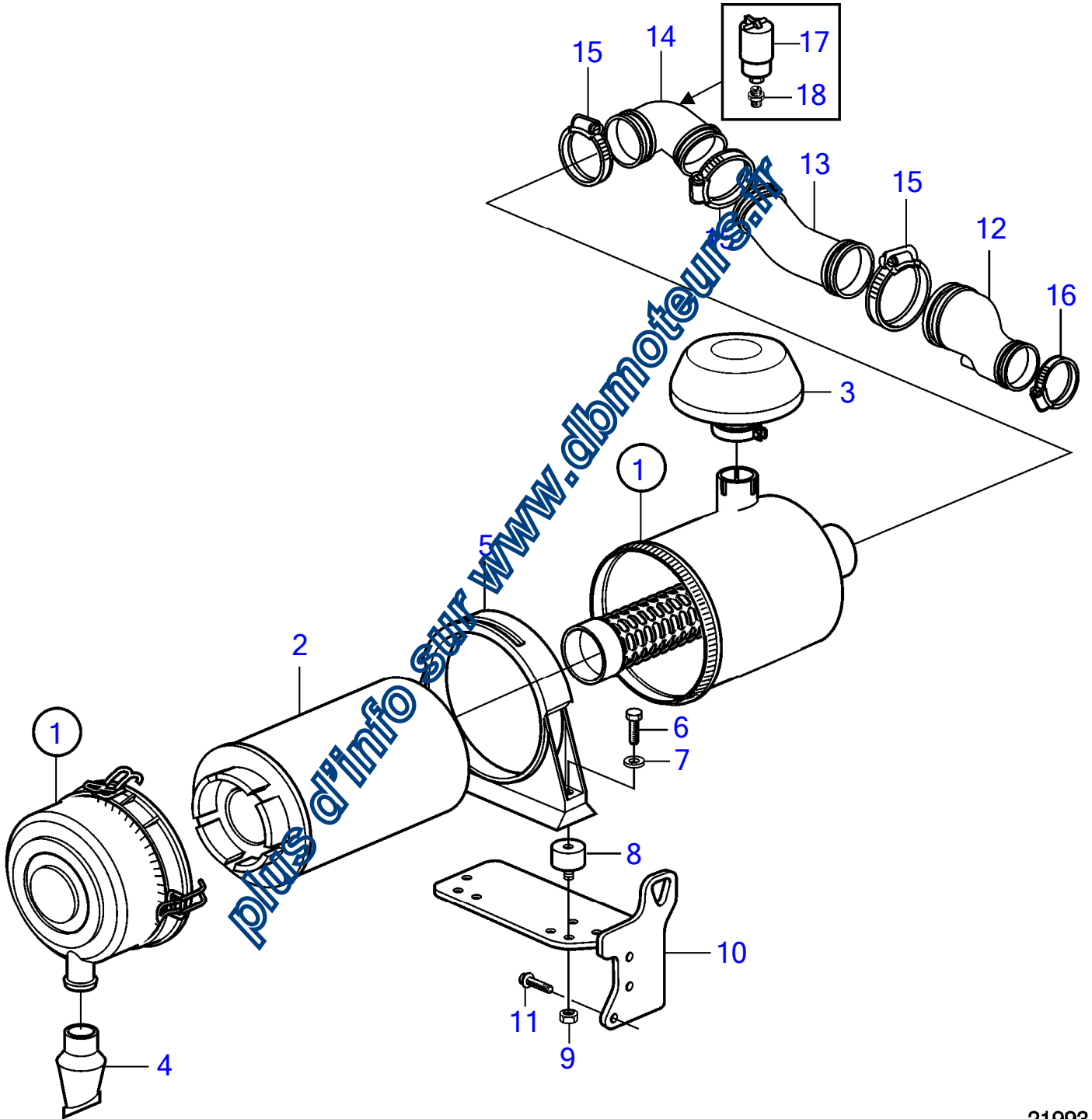


Plus d'info sur www.distriboteurs.fr

TAD721GE, TAD722GE

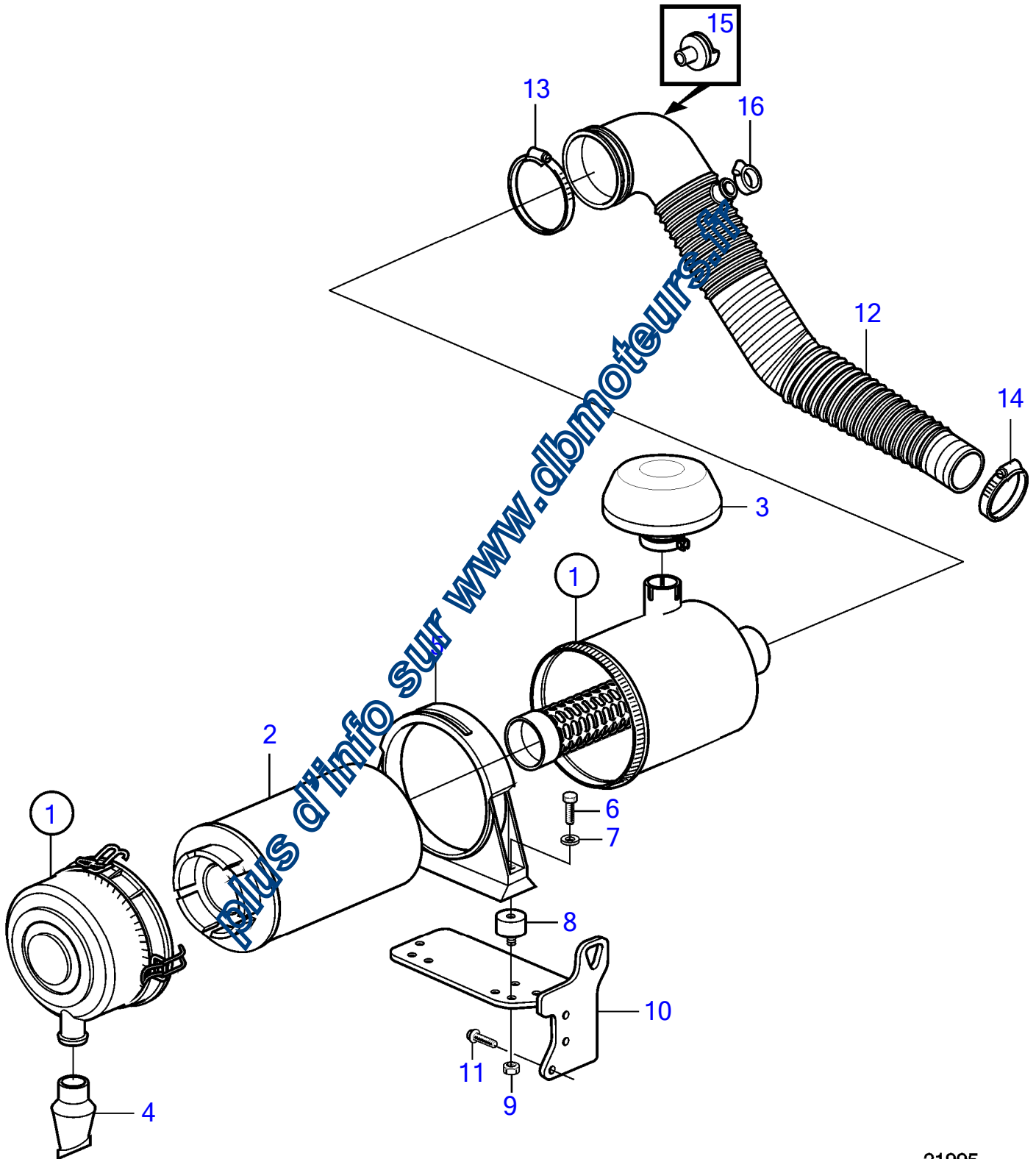
No Réf	No Pièce	Qté requis	Désignation
1		1	Turbocompresseur
	3802178	1	Turbocompresseur
	3802178	1	Turbocompresseur
2	20534529	1	Collecteur d'échappe
3	20557208	6	Joint
4	20405970	1	Joint
5	20405587	12	Goujon
6	20799731	12	Rondelle
7	20505959	12	Écrou hexagonal
8	20412314	4	Goujon
9	20412308	4	Écrou hexagonal
10	20520590	1	Conduit huile
11	969011	4	Joint
12	25167	2	Vis creuse
13	20459178	1	Bride
14	984734	2	Vis à embase
15	20405790	1	Joint plan
16	20405822	2	Joint torique
17	20523051	1	Conduit de retour
18	20405789	1	Retenue
19	20405792	1	Vis
20	20405969	1	Joint
21	20405916	1	Bride
22	20405874	4	Vis à embase
23		1	Kit reparation

Plus d'info sur www.dlmoteurs.fr



No Réf	No Pièce	Qté requis	Désignation	Notes
1	20405836	1	Filtre air	
2	3840033	1	· Cartouche filtre	(20405827)
3	20405826	1	· Gaine	
4	20585674	1	· Éjecteur de poussièr	
5	20514087	1	· Console	
6	20511231	2	Vis	
7	20405734	2	Rondelle	
8	20405949	2	Amortisseur vibratio	
9	20405768	2	Écrou hexagonal	
10	20742492	1	Console	
11	970947	3	Vis à tête hexagonal	
12	20405930	1	Tubulure	
13	20412348	1	Tuyau coude	
14	20405832	1	Tubulure	
15	20412379	3	Collier serrage	
16	20412420	1	Collier serrage	
17	20553463	1	Palpeut	
18	20799261	1	Écrou raccord	

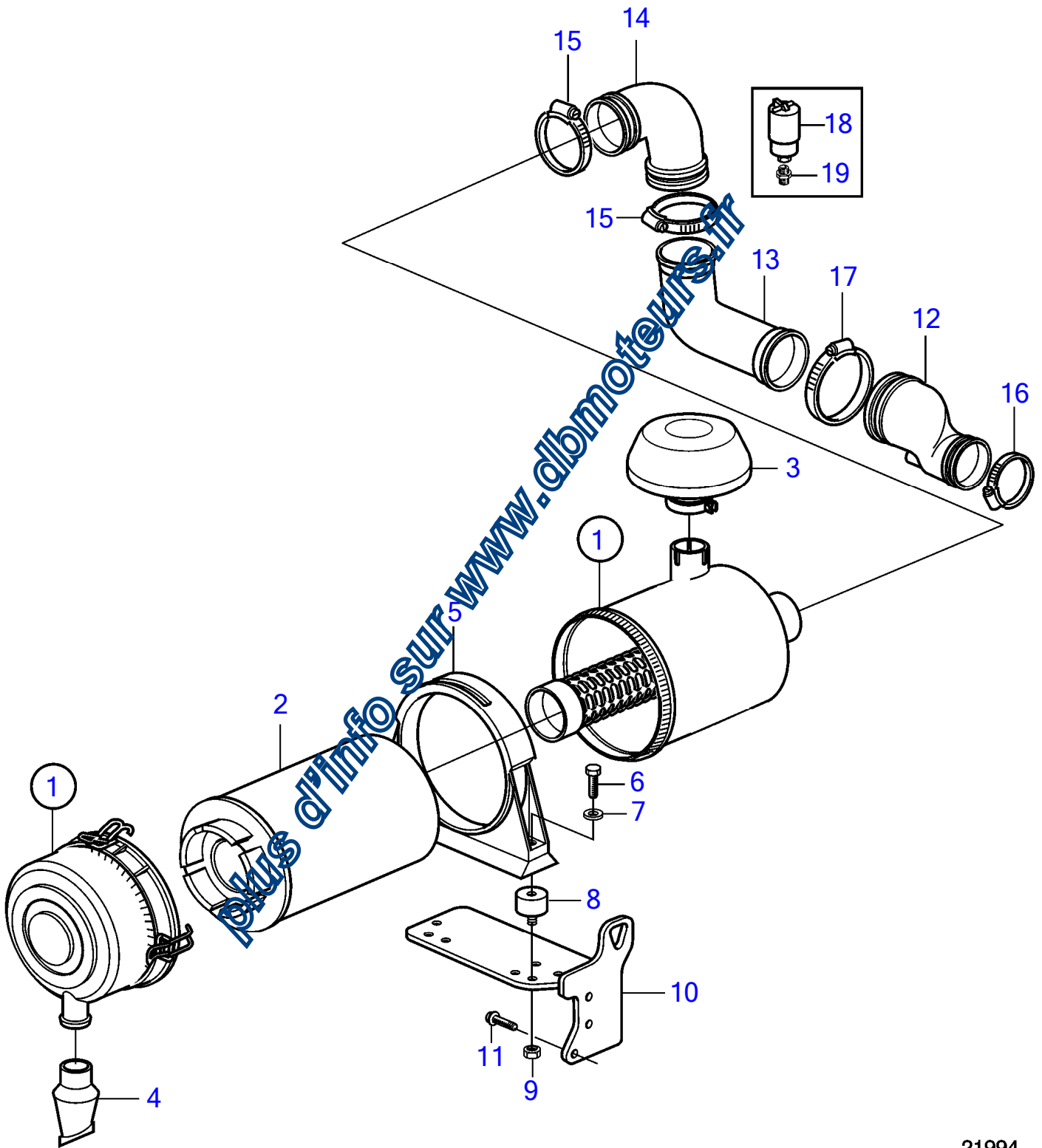
Plus d'info sur www.dlmoteurs.fr



21995

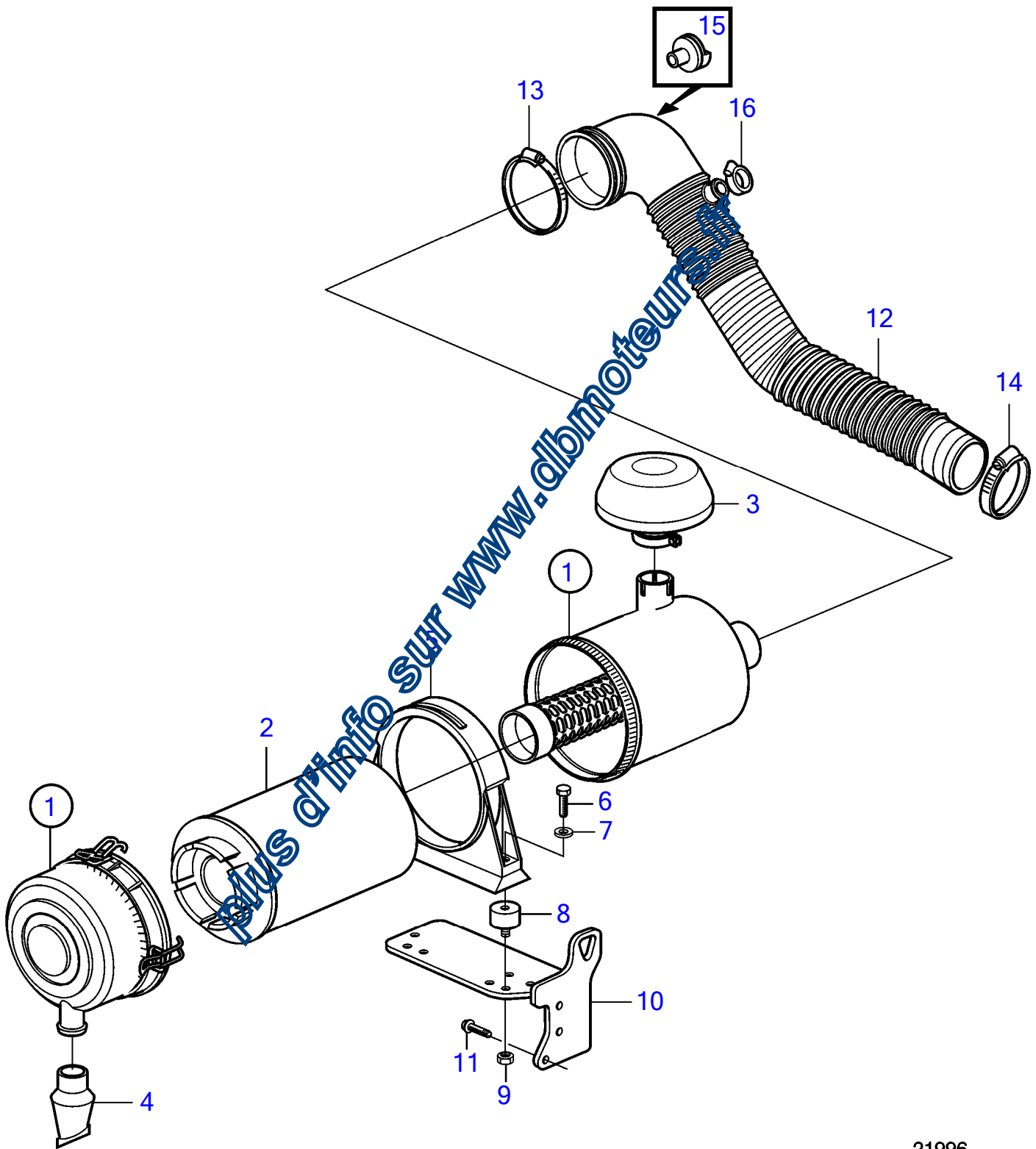
No Réf	No Pièce	Qté requis	Désignation	Notes
1	20405837	1	Filtre air	
2	3840034	1	· Cartouche filtre	(20405830)
3	20405829	1	· Gaine	
4	20405839	1	· Éjecteur de poussièr	
5	20405833	1	· Console	
6	20511231	2	Vis	
7	20405734	2	Rondelle	
8	20405949	2	Amortisseur vibratio	
9	20405768	2	Écrou hexagonal	
10	20742492	1	Console	
11	970947	3	Vis à tête hexagonal	
12	20412327	1	Tubulure	
13	20412379	1	Collier serrage	
14	20412420	1	Collier serrage	
15	20460349	1	Indicateur	
16	853548	1	Collier serrage	

Plus d'info sur www.dlmoteurs.fr



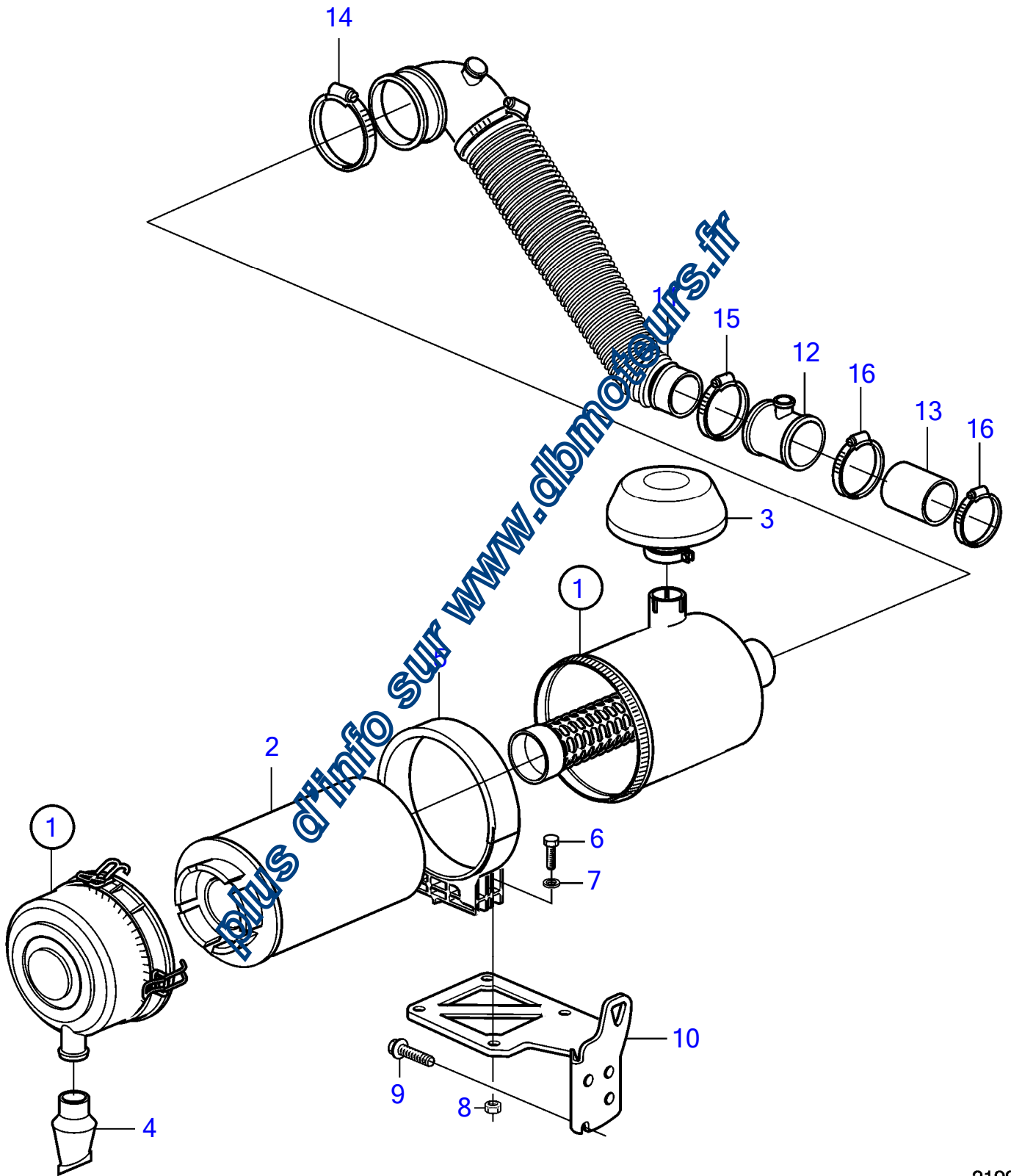
No Réf	No Pièce	Qté requis	Désignation	Notes
1	20405836	1	Filtre air	
2	3840033	1	· Cartouche filtre	(20405827)
3	20405826	1	· Gaine	
4	20585674	1	· Éjecteur de poussière	
5	20514087	1	· Console	
6	20511231	2	Vis	
7	20405734	2	Rondelle	
8	20405949	2	Amortisseur vibratio	
9	20405768	2	Écrou hexagonal	
10	20742492	1	Console	
11	970947	3	Vis à tête hexagonal	
12	20765436	1	Tubulure	
13	20412348	1	Tuyau coude	
14	20405832	1	Tubulure	
15	20412379	2	Collier serrage	
16	20773425	1	Collier serrage	(20585388)
17	20412379	1	Collier serrage	
18	20553463	1	Palpeut	
19	20799261	1	Écrou raccord	

Plus d'info sur www.dlmoteurs.fr



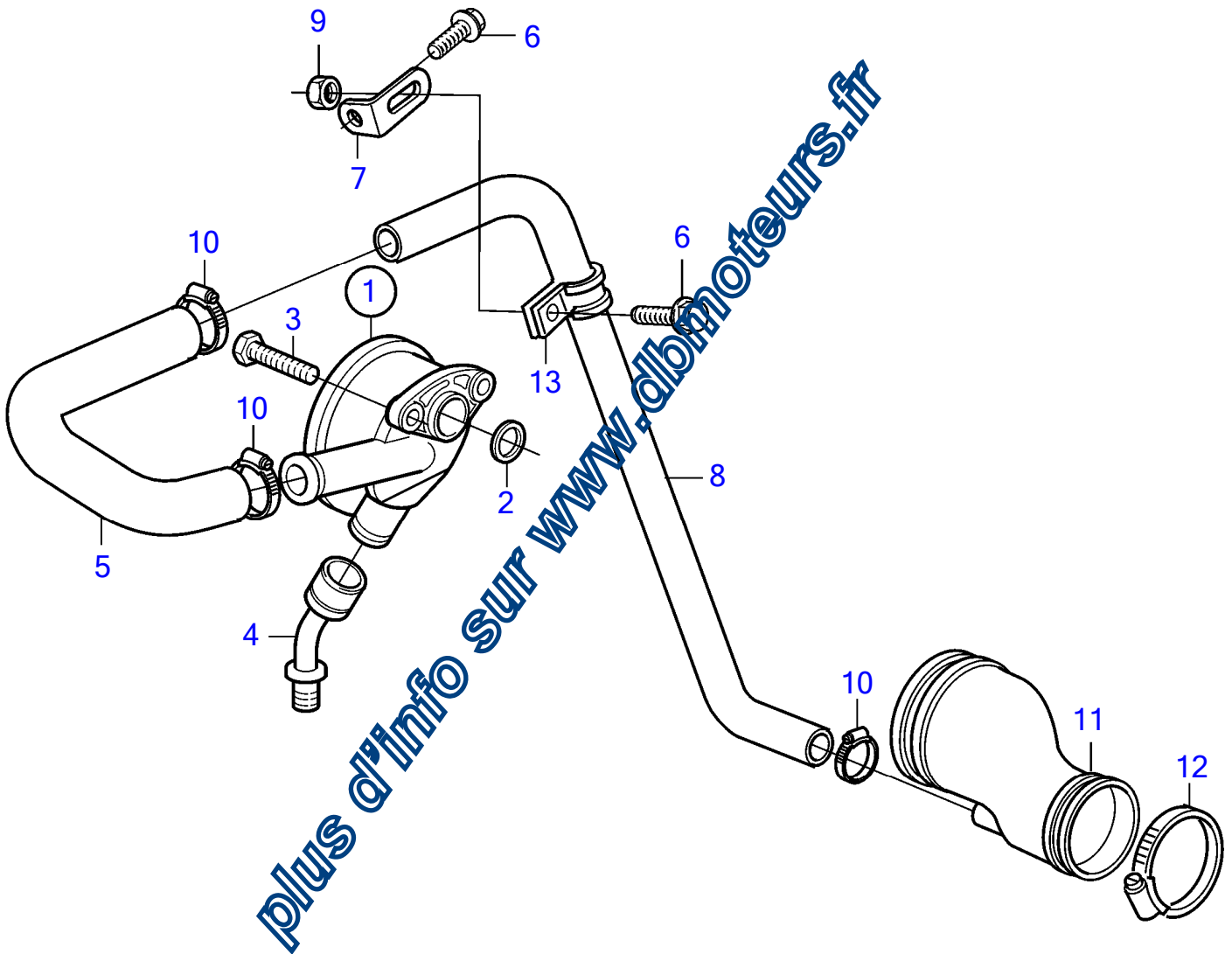
No Réf	No Pièce	Qté requis	Désignation	Notes
1	20405837	1	Filtre air	
2	3840034	1	· Cartouche filtre	(20405830)
3	20405829	1	· Gaine	
4	20405839	1	· Éjecteur de poussièr	
5	20405833	1	· Console	
6	20511231	2	Vis	
7	20405734	2	Rondelle	
8	20405949	2	Amortisseur vibratio	
9	20405768	2	Écrou hexagonal	
10	20742492	1	Console	
11	970947	3	Vis à tête hexagonal	
12	21039712	1	Canal d'air	(20797133)
13	20412379	1	Collier serrage	
14	20773425	1	Collier serrage	(20585388)
15	20460349	1	Indicateur	
16	853548	1	Collier serrage	

Plus d'info sur www.dlmoteurs.fr



No Réf	No Pièce	Qté requis	Désignation	Notes
1	24424492	1	Filtre air	
2	3840036	1	· Cartouche filtre	
3	20585673	1	· Gaine	
4	20585674	1	· Éjecteur de poussièr	
5	20585676	2	· Console	
6	20556888	4	· Vis à tête hexagonal	
7	20405734	4	· Rondelle	
8	990940	4	· Écrou à bride	
9	970947	4	Vis à tête hexagonal	
10	20795676	1	Console	(20585671)
11	20723985	1	Tuyau	
12	20585648	1	Tube de connexion	
13	20585403	1	Manchon caoutchouc	
14	20723986	1	Collier serrage	
15	21019685	1	Clip	
16	20773425	2	Collier serrage	(20585388)

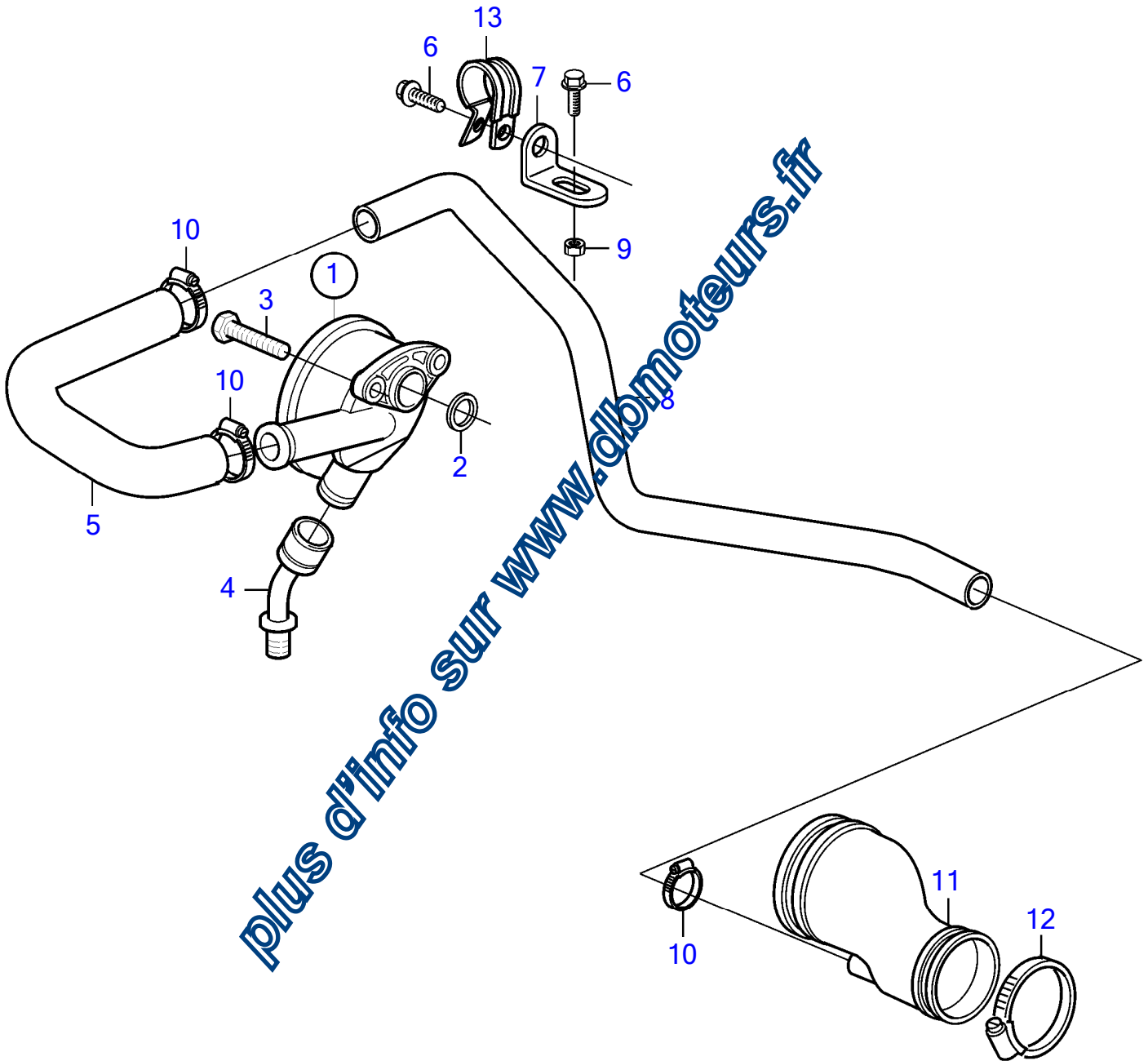
Plus d'info sur www.dlmoteurs.fr



21988

No Réf	No Pièce	Qté requis	Désignation	Notes
1	20405626	1	Défecteur d'huile	
2	20405627	1	· Joint	
3	20450728	2	Vis à embase	
4	20405625	1	Manchon raccord	
5	20405629	1	Flexible	
6	984734	2	Vis à embase	
7	20459260	1	Console	
8	20405630	1	Reniflard	
9	990940	1	Écrou à bride	
10	20405755	3	Collier serrage	
11	20405930	1	Tubulure	Pour filtre à air.
12	20412420	1	Collier serrage	
13	20405532	1	Collier serrage	

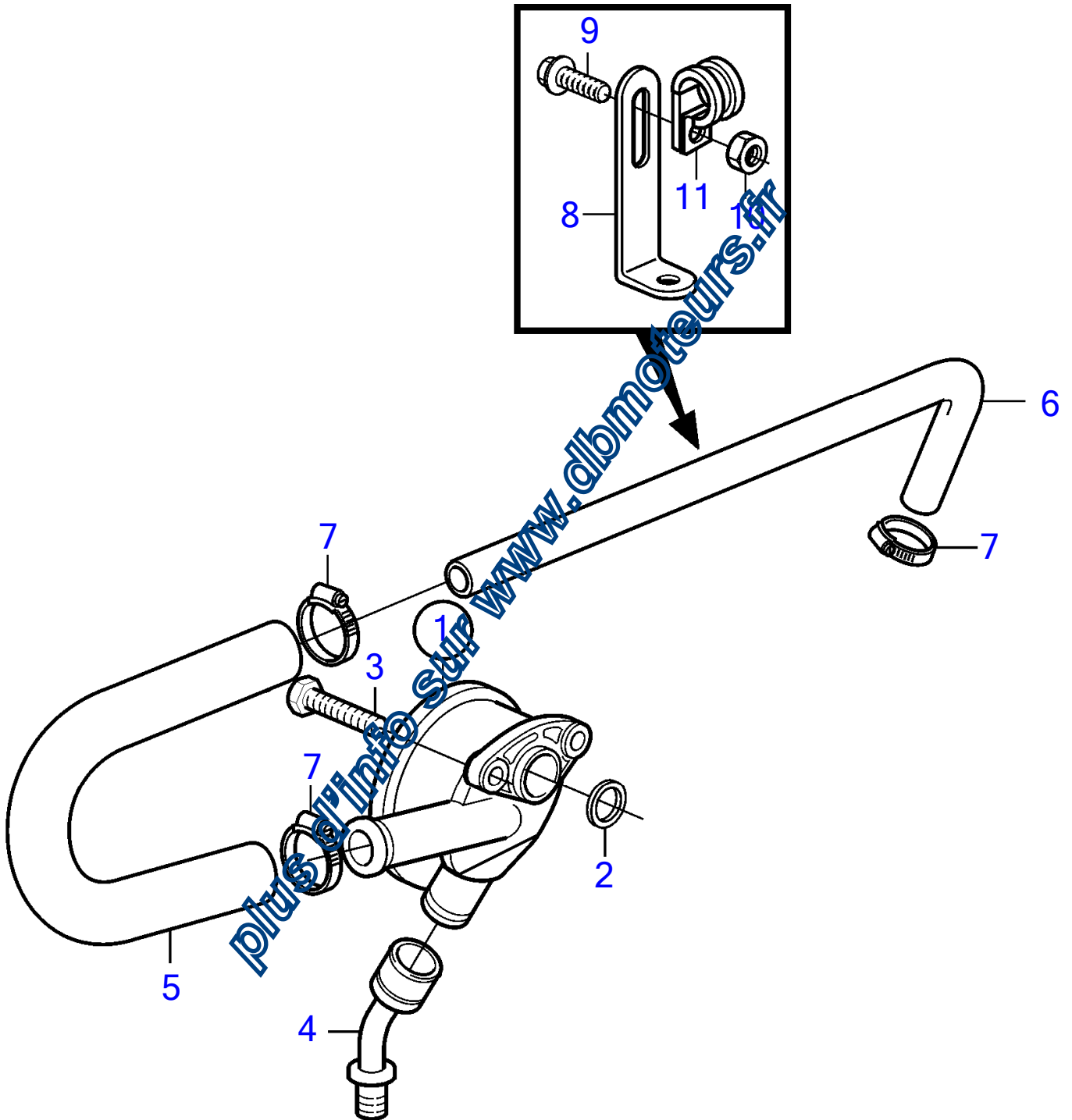
Plus d'info sur www.dlmoteurs.fr



21989

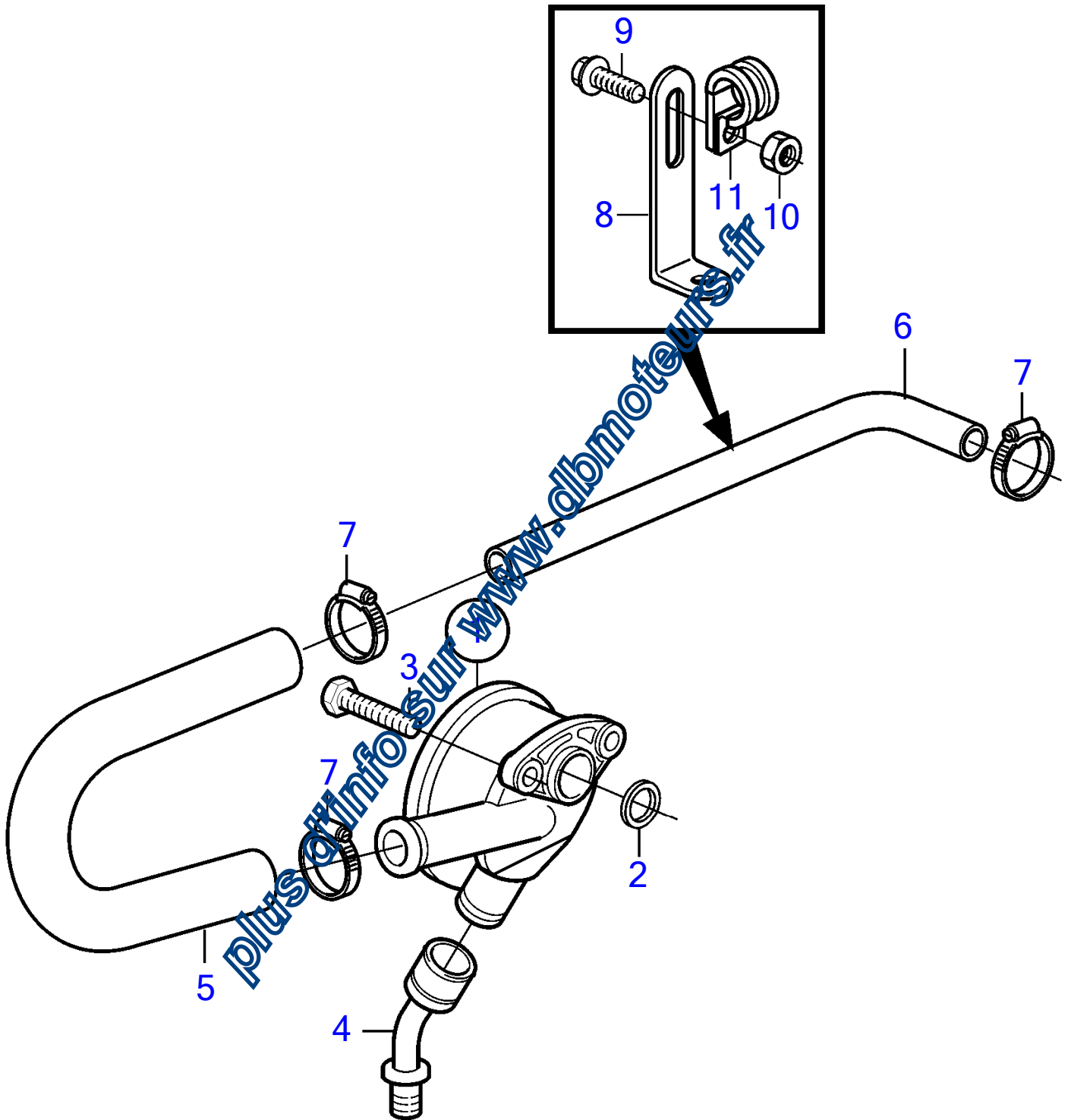
No Réf	No Pièce	Qté requis	Désignation	Notes
1	20405626	1	Défecteur d'huile	
2	20405627	1	· Joint	
3	20450728	2	Vis à embase	
4	20405625	1	Manchon raccord	
5	20405629	1	Flexible	
6	984734	2	Vis à embase	
7	20459260	1	Console	
8	20746671	1	Tuyau	
9	990940	1	Écrou à bride	
10	20405755	3	Collier serrage	
11	20765436	1	Tubulure	Pour filtre à air.
12	20773425	1	Collier serrage	
13	20405532	1	Collier serrage	

Plus d'info sur www.dlmoteurs.fr



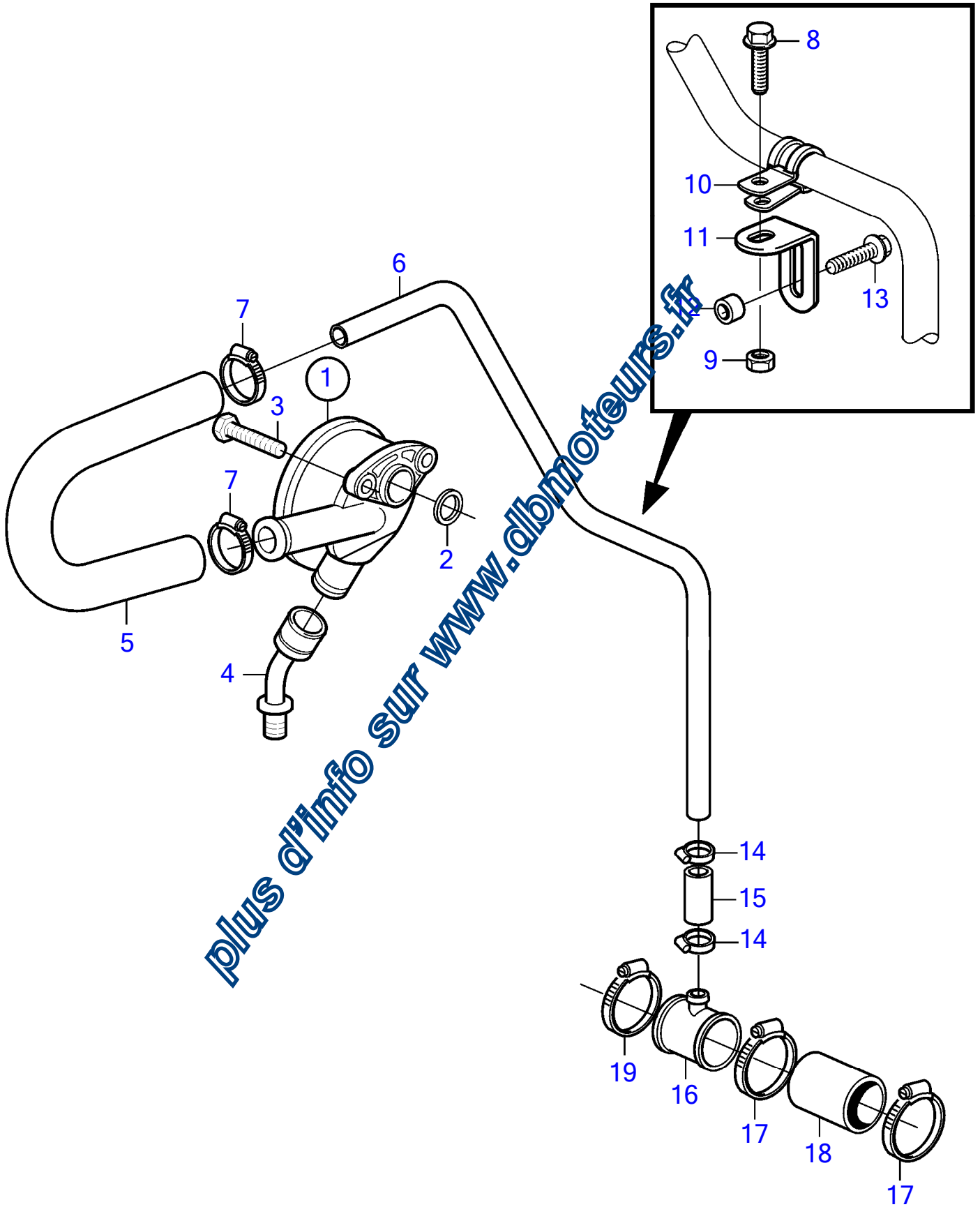
No Réf	No Pièce	Qté requis	Désignation
1	20412322	1	Défecteur d'huile
2	20405943	1	· Joint
3	20450728	2	Vis à embase
4	20405938	1	Raccord
5	20405629	1	Flexible
6	20701279	1	Tuyau, aération carter moteur
7	20405755	3	Collier serrage
8	20412328	1	Console
9	984734	1	Vis à embase
10	990940	1	Écrou à bride
11	20405532	1	Collier serrage

Plus d'info sur www.dlbmoteurs.fr



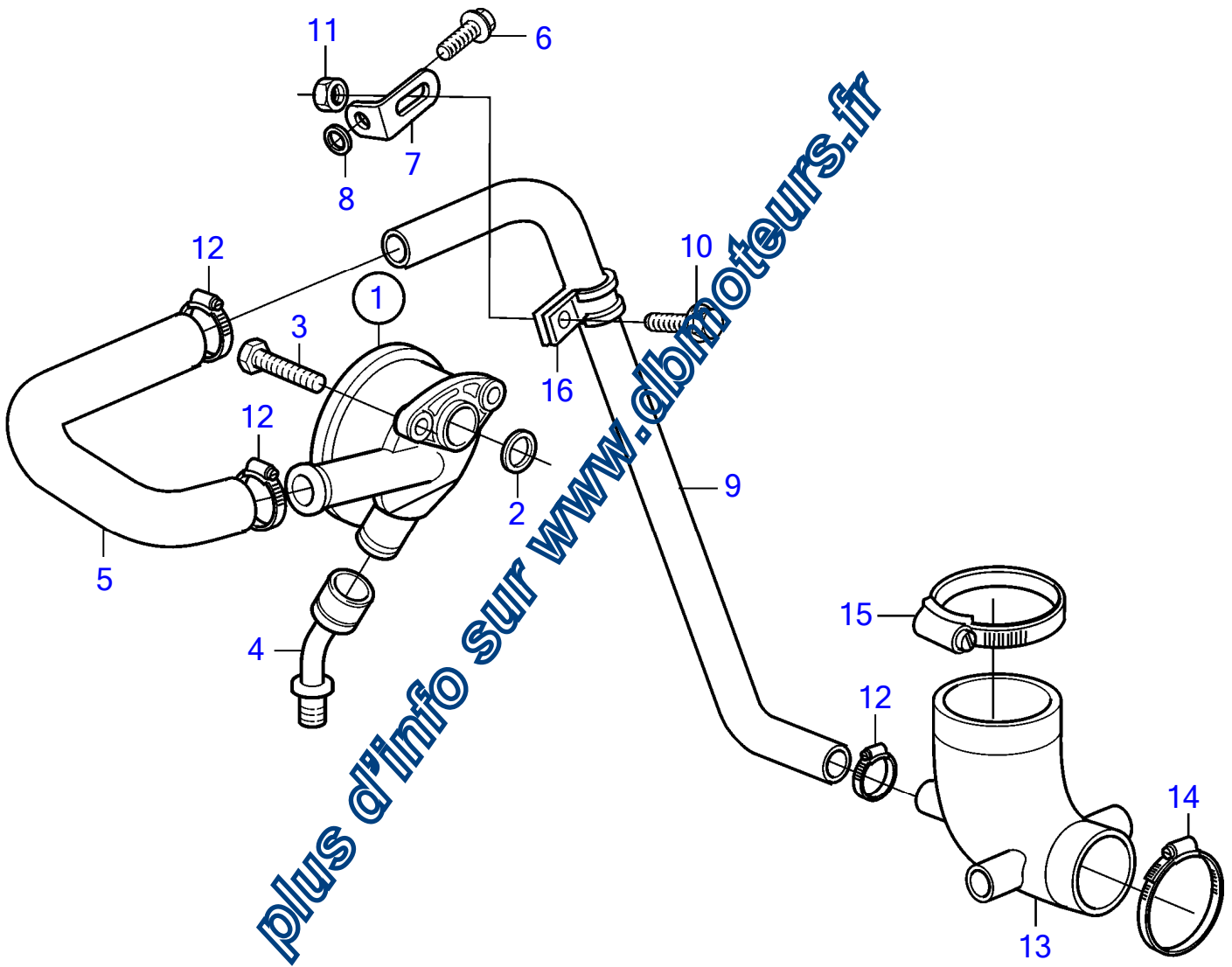
No Réf	No Pièce	Qté requis	Désignation
1	20412322	1	Défecteur d'huile
2	20405943	1	· Joint
3	20450728	2	Vis à embase
4	20405938	1	Raccord
5	20405629	1	Flexible
6	20886201	1	Tuyau, aération carter moteur
7	20405755	3	Collier serrage
8	20412328	1	Console
9	984734	1	Vis à embase
10	990940	1	Écrou à bride
11	20405532	1	Collier serrage

plus d'info sur www.dlbmoteurs.fr



No Réf	No Pièce	Qté requis	Désignation	Notes
1	20412322	1	Défecteur d'huile	
2	20405943	1	· Joint	
3	20450728	2	Vis à embase	
4	20405938	1	Raccord	
5	20405629	1	Flexible	
6	20724014	1	Reniflard	
7	20405755	2	Collier serrage	
8	984734	1	Vis à embase	
9	990940	1	Écrou à bride	
10	20405532	1	Collier serrage	
11	20450726	1	Console	
12	20450730	1	Bague	
13	20412324	1	Vis	
14	20513342	2	Collier serrage	
15	20460395	1	Raccord reducteur	
16	20585648	1	Tube de connexion	
17	20773425	2	Collier serrage	(20585388)
18	20585403	1	Manchon caoutchouc	
19	21019685	1	Clip	

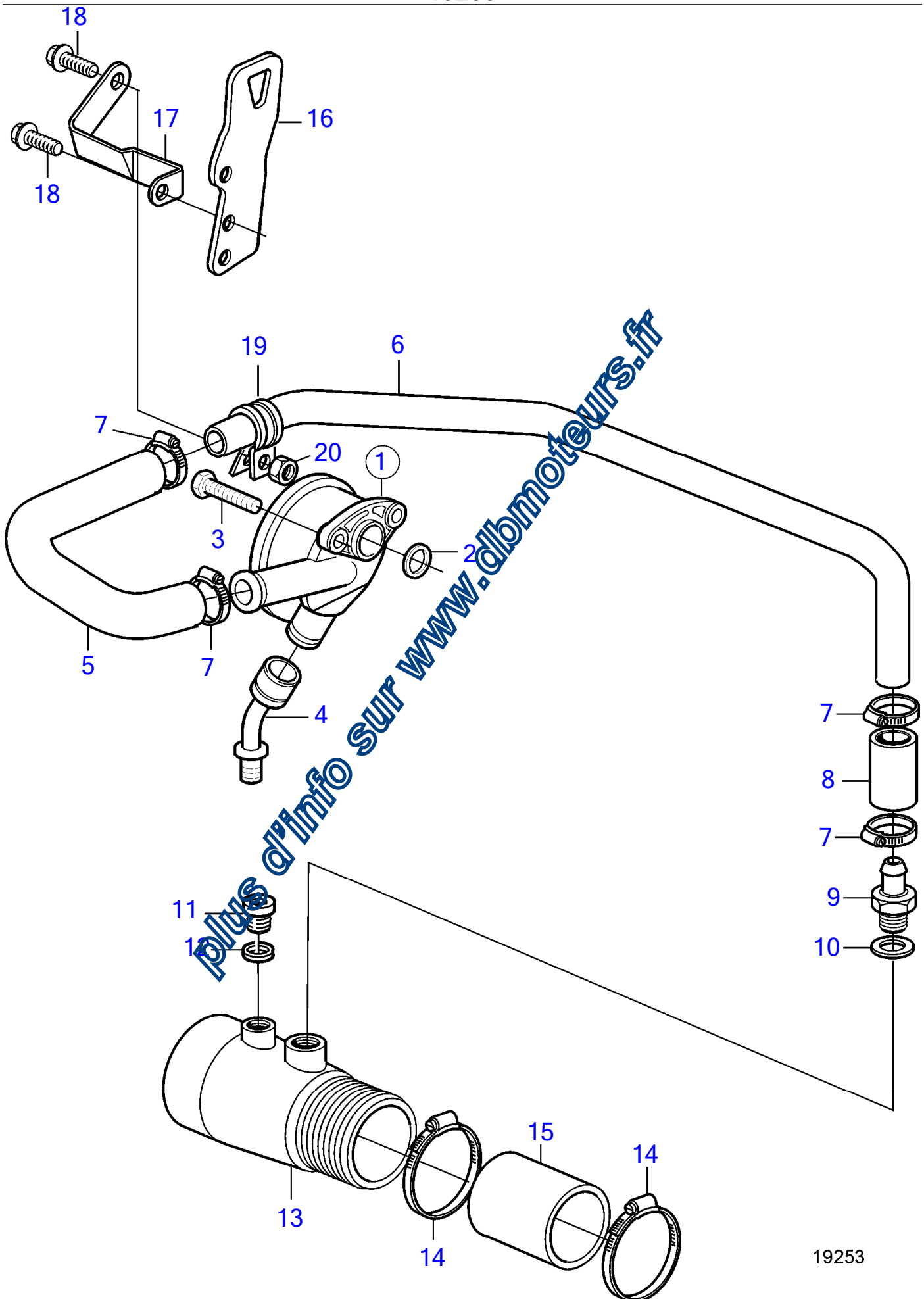
Plus d'info sur www.dlmoteurs.fr



19250

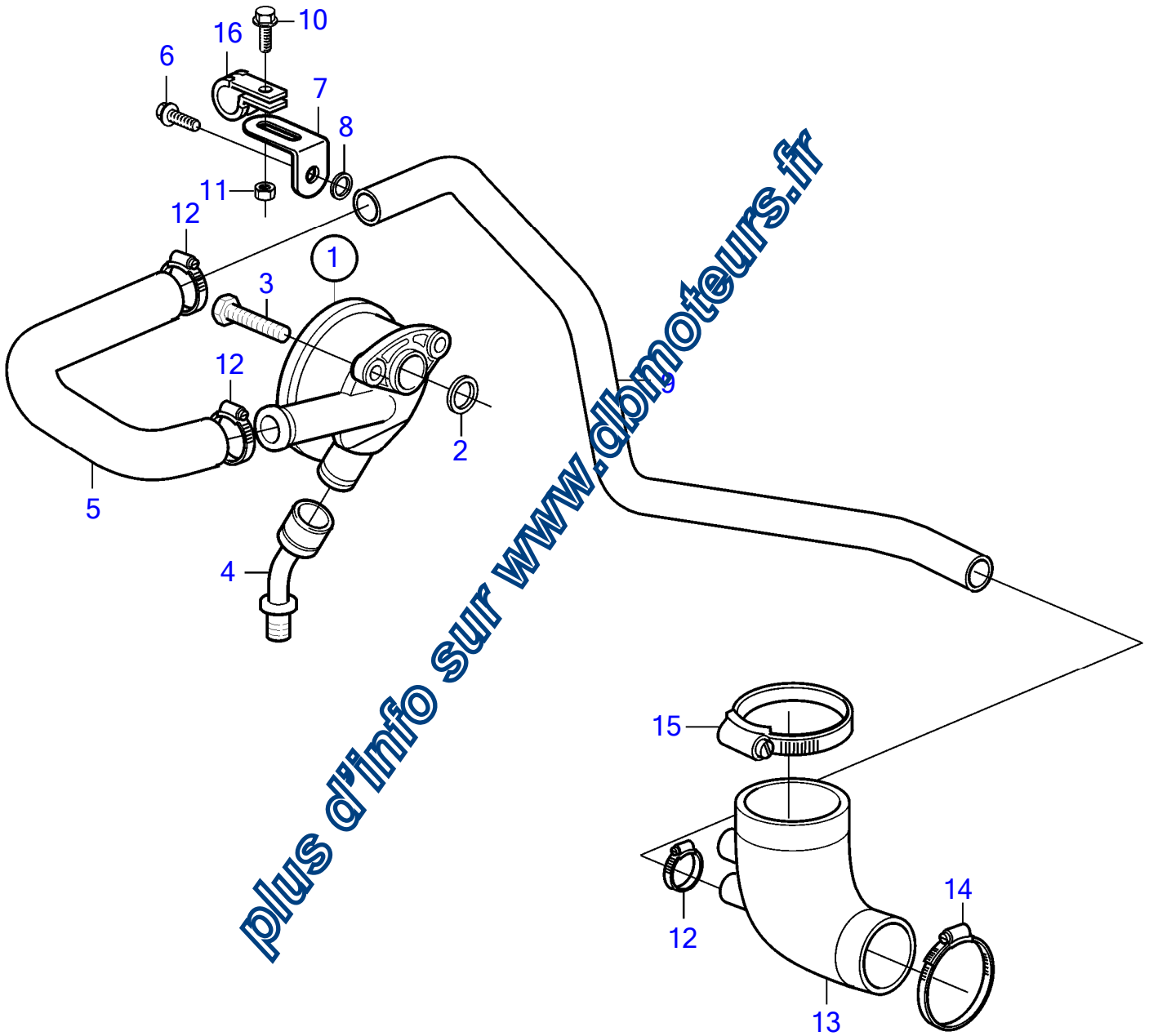
No Réf	No Pièce	Qté requis	Désignation	Notes
1	20405626	1	Défecteur d'huile	
2	20405627	1	· Joint	
3	20450728	2	Vis à embase	
4	20405625	1	Manchon raccord	
5	20405629	1	Flexible	
6	984735	1	Vis à embase	(20441520)
7	20450726	1	Console	
8	20460226	1	Rondelle	
9	20405630	1	Reniflard	
10	984734	1	Vis à embase	
11	990940	1	Écrou à bride	
12	20405755	3	Collier serrage	
13	20476065	1	Tubulure	Sans filtre à air.
14	20412420	1	Collier serrage	
15	20412379	1	Collier serrage	
16	20405532	1	Collier serrage	

Plus d'info sur www.dlmoteurs.fr



No Réf	No Pièce	Qté requis	Désignation	Notes
1	20412322	1	Défecteur d'huile	
2	20405943	1	· Joint	
3	20450728	1	Vis à embase	
4	20405938	1	Raccord	
5	20405629	1	Flexible	
6	20460391	1	Reniflard	
7	20405755	4	Collier serrage	
8	20460395	1	Raccord reducteur	
9	20460390	1	Accouplement	
10	20460389	1	Bague étanchéité	
11	20459195	1	Tampon	
12	947628	1	Joint	
13	20460461	1	Raccord	Sans filtre à air.
14	943482	2	Collier serrage	
15	20460462	1	Manchon raccord	
16		1	Ferrure de levage	
17	20460392	1	Console	
18	984735	2	Vis à embase	(20441520)
19	20405532	1	Collier serrage	
20	990940	1	Écrou à bride	

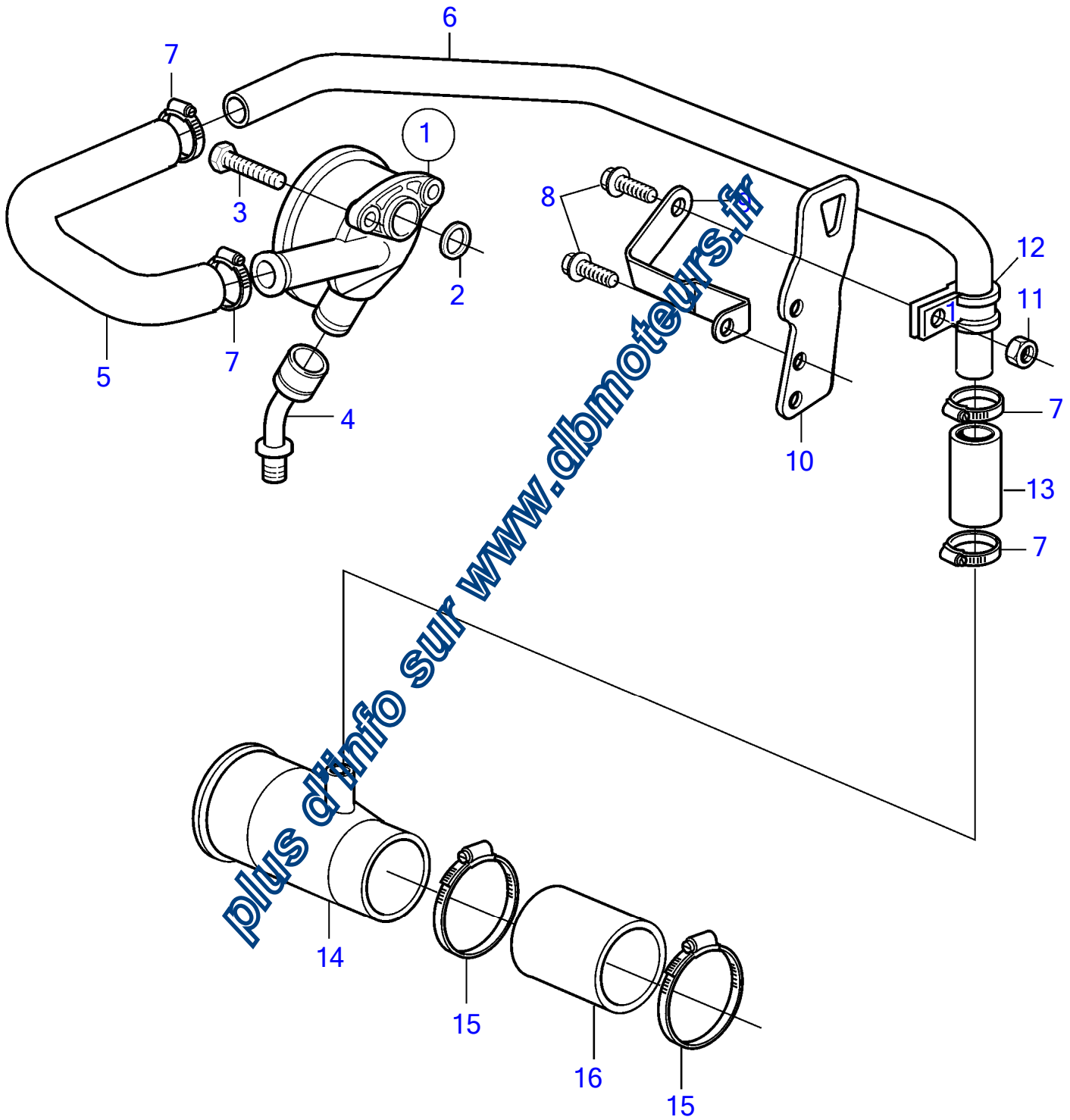
Plus d'info sur www.dlmoteurs.fr



21990

No Réf	No Pièce	Qté requis	Désignation	Notes
1	20405626	1	Défecteur d'huile	
2	20405627	1	· Joint	
3	20450728	2	Vis à embase	
4	20405625	1	Manchon raccord	
5	20405629	1	Flexible	
6	984735	1	Vis à embase	(20441520)
7	20450726	1	Console	
8	20460226	1	Rondelle	
9	20746671	1	Tuyau	
10	984734	1	Vis à embase	
11	990940	1	Écrou à bride	
12	20405755	3	Collier serrage	
13	20460947	1	Tubulure	Sans filtre à air.
14	20768688	1	Collier serrage	
15	20412379	1	Collier serrage	
16	20405532	1	Collier serrage	

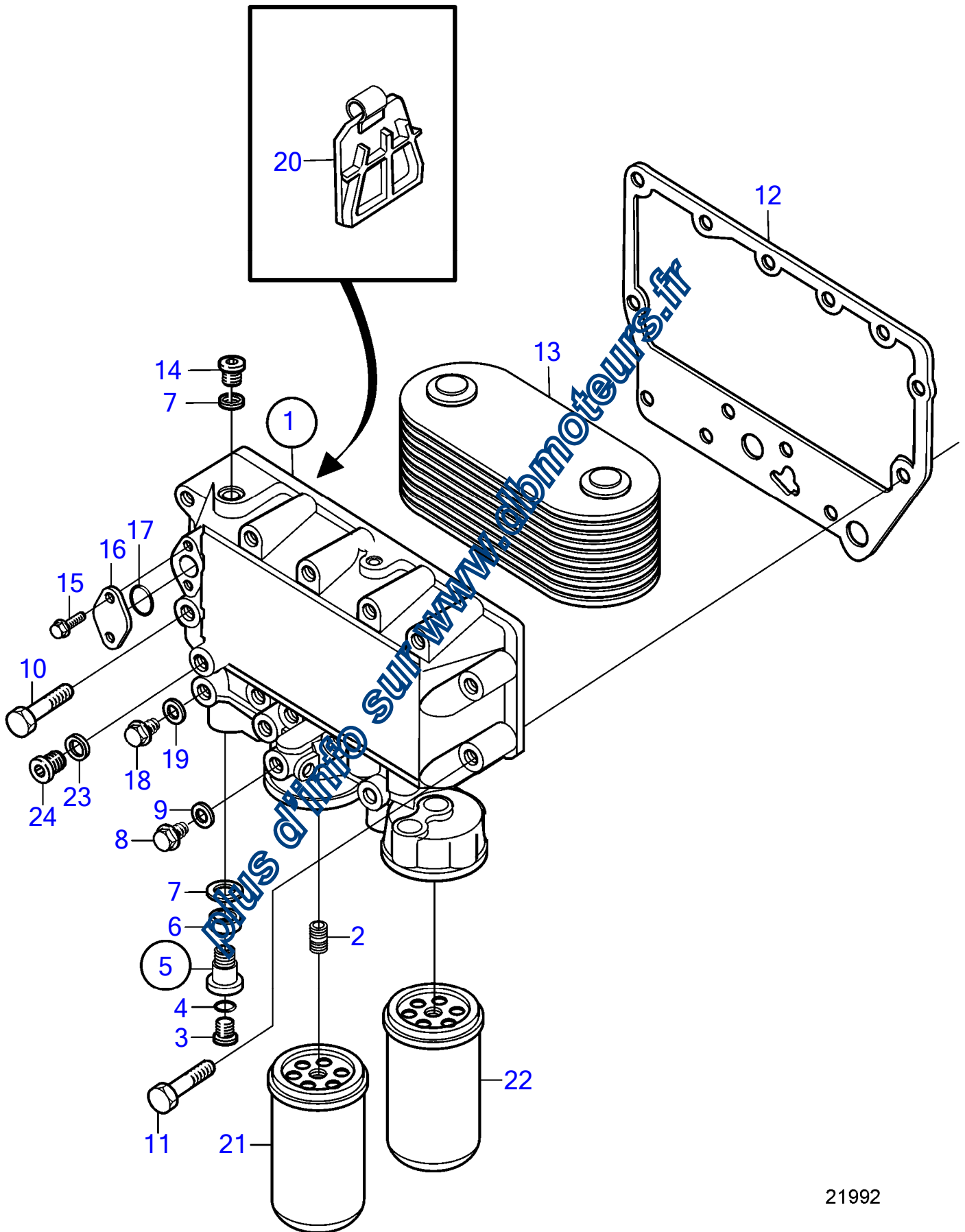
Plus d'info sur www.dlmoteurs.fr



21991

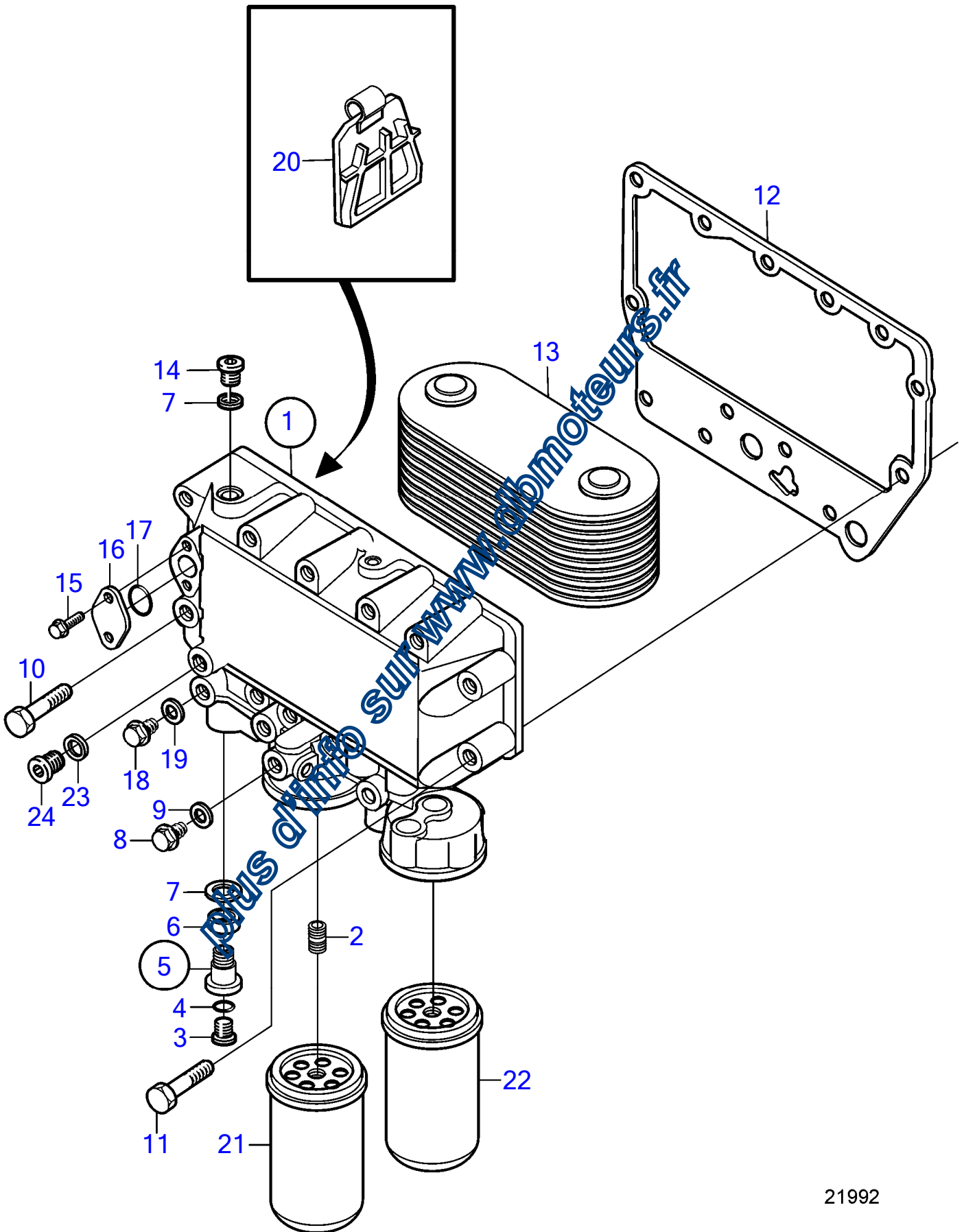
No Réf	No Pièce	Qté requis	Désignation	Notes
1	20412322	1	Défecteur d'huile	
2	20405943	1	· Joint	
3	20450728	2	Vis à embase	
4	20405938	1	Raccord	
5	20405629	1	Flexible	
6	20460391	1	Reniflard	
7	20405755	4	Collier serrage	
8	984735	1	Vis à embase	(20441520)
9	20460392	1	Console	
10		1	Ferrure de levage	
11	990940	1	Écrou à bride	
12	20405532	1	Collier serrage	
13	20460395	1	Raccord reducteur	
14	20509116	1	Tube de connexion	Sans filtre à air.
15	21019685	2	Clip	
16	20509117	1	Manchon caoutchouc	

Plus d'info sur www.dlmoteurs.fr



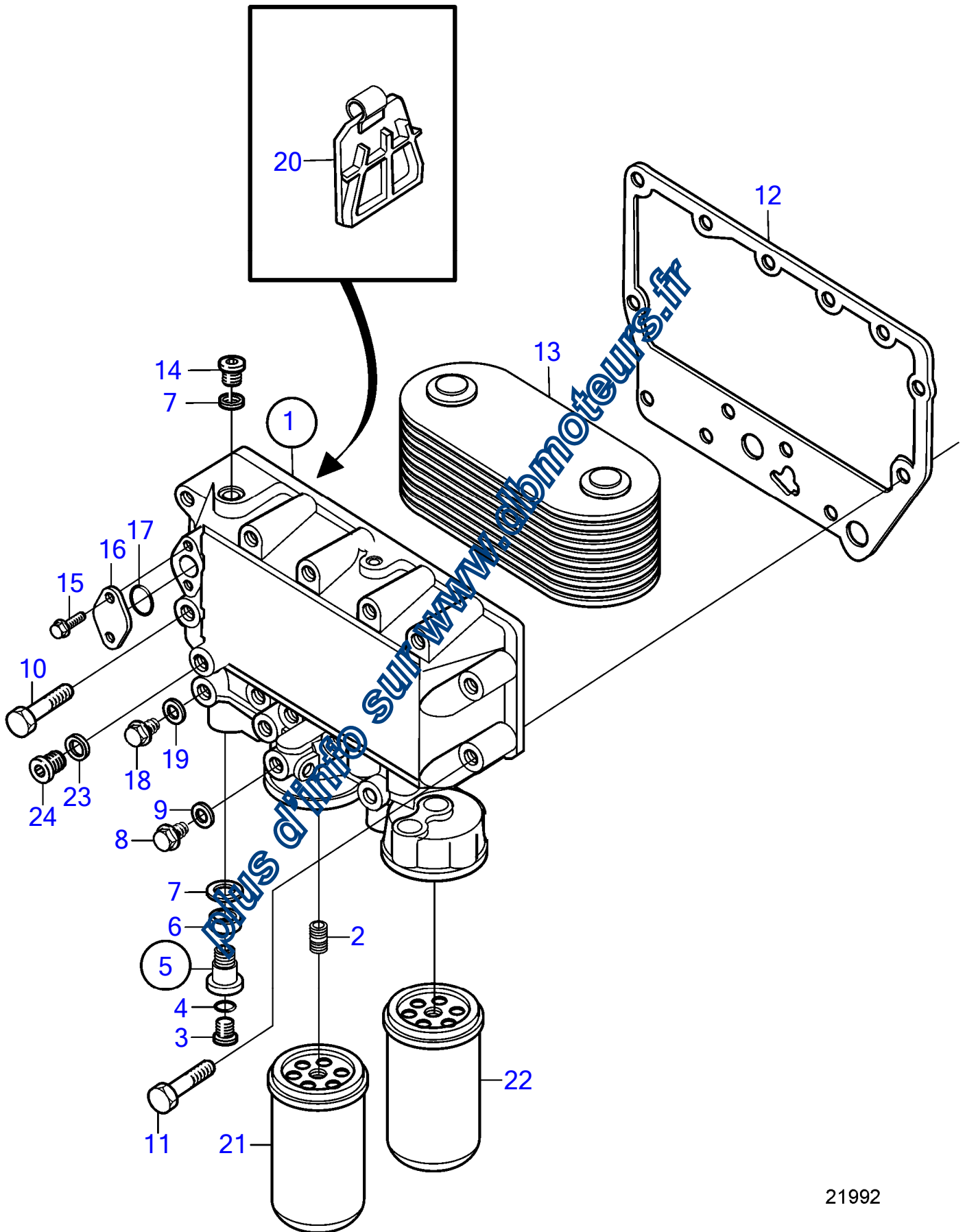
No Réf	No Pièce	Qté requis	Désignation	Notes
1	20485258	1	Isolant	SN-01099356
2	20405752	1	· Vis	
3	20549897	1	· Tampon	
4	20405578	1	· Joint torique	
5	20405752	2	· Vis	
6	20405569	2	· · Bague étanchéité	
7	20549895	1	Bague étanchéité	
8	20450895	1	· Tampon	
9	947281	1	Joint	
10	20405917	10	Vis	L=80mm
11	973924	3	Vis à embase	L=50mm
12	20405747	1	Joint	
13	20715675	1	Radiateur huile	
14	20459195	2	Tampon	
15	965215	2	Vis à embase	
16	11700609	1	Bride	
17	20405599	1	Joint torique	
18	20450891	1	Tampon	
19	957181	1	Joint	
20	20405744	1	Valve	
21	3831236	1	Filtre huile · bulletin P-18-3-11	QUANT PAC (lot de quantité) des pièces d'entretien
22		1	Filtre carburant	
23	957181	1	Joint	(20450890)
24	888474	1	Tampon	

Plus d'info sur www.dlbmoteurs.fr



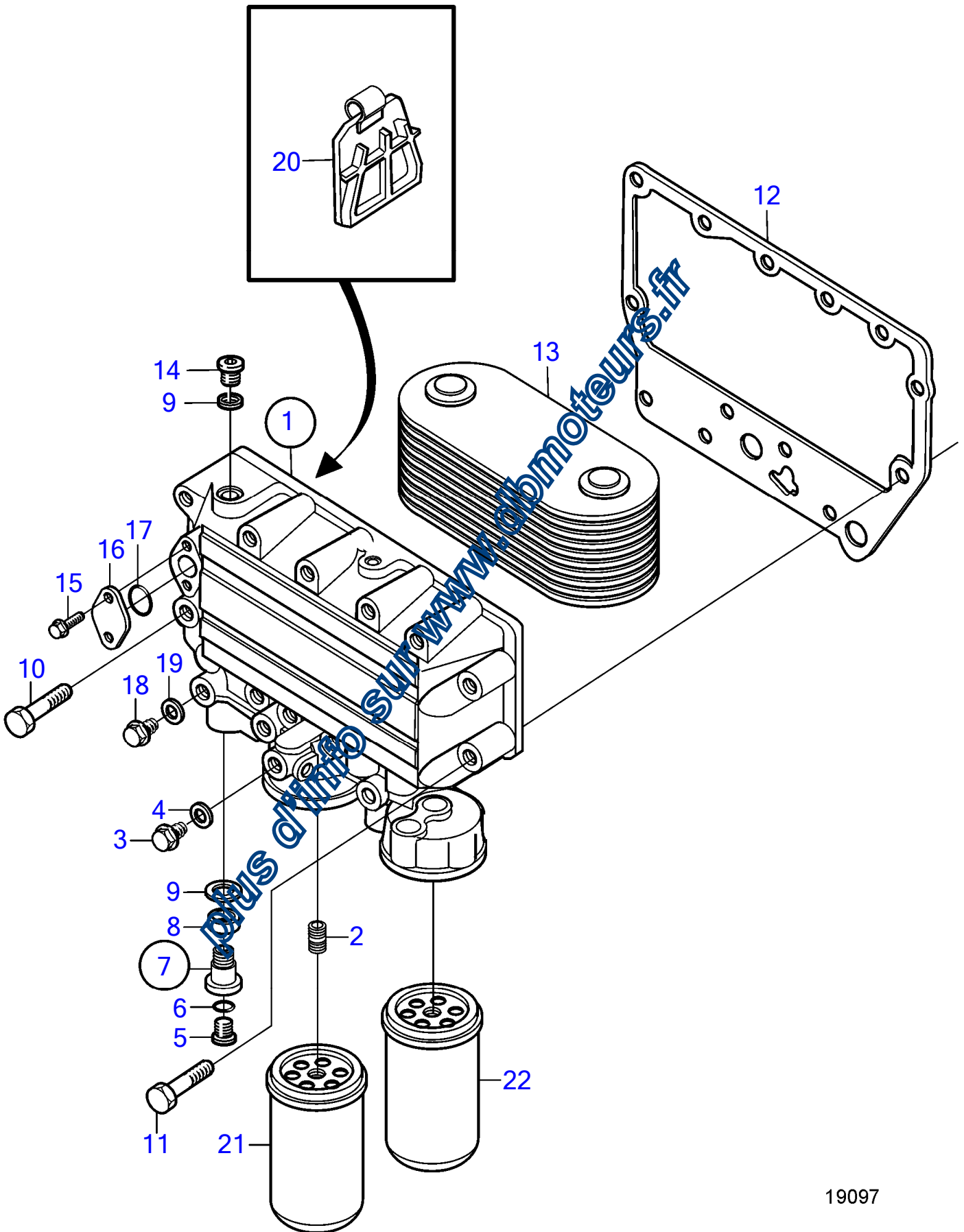
No Réf	No Pièce	Qté requis	Désignation	Notes
1	20485258	1	Isolant	SN-01099356
2	20405752	1	· Vis	
3	20549897	1	· Tampon	
4	20405578	1	· Joint torique	
5	20405752	2	· Vis	
6	20405569	2	· · Bague étanchéité	
7	20549895	1	Bague étanchéité	
8	20450895	1	· Tampon	
9	947281	1	Joint	
10	20405917	10	Vis	L=80mm
11	973924	3	Vis à embase	L=50mm
12	20405747	1	Joint	
13	20715680	1	Radiateur huile	SN-01099356
	20715681	1	Radiateur huile	SN01099357-
14	20459195	2	Tampon	
15	965215	2	Vis à embase	
16	11700609	1	Bride	
17	20405599	1	Joint torique	
18	20450891	1	Tampon	
19	957181	1	Joint	
20	20405744	1	Valve	
21	3831236	1	Filtre huile	
			· bulletin P-18-3-11	QUANT PAC (lot N° et quantité) des pièces d'entretien
22		1	Filtre carburant	
23	957181	1	Joint	(20450890)
24	888474	1	Tampon	

Plus d'info sur www.dlmoteurs.fr



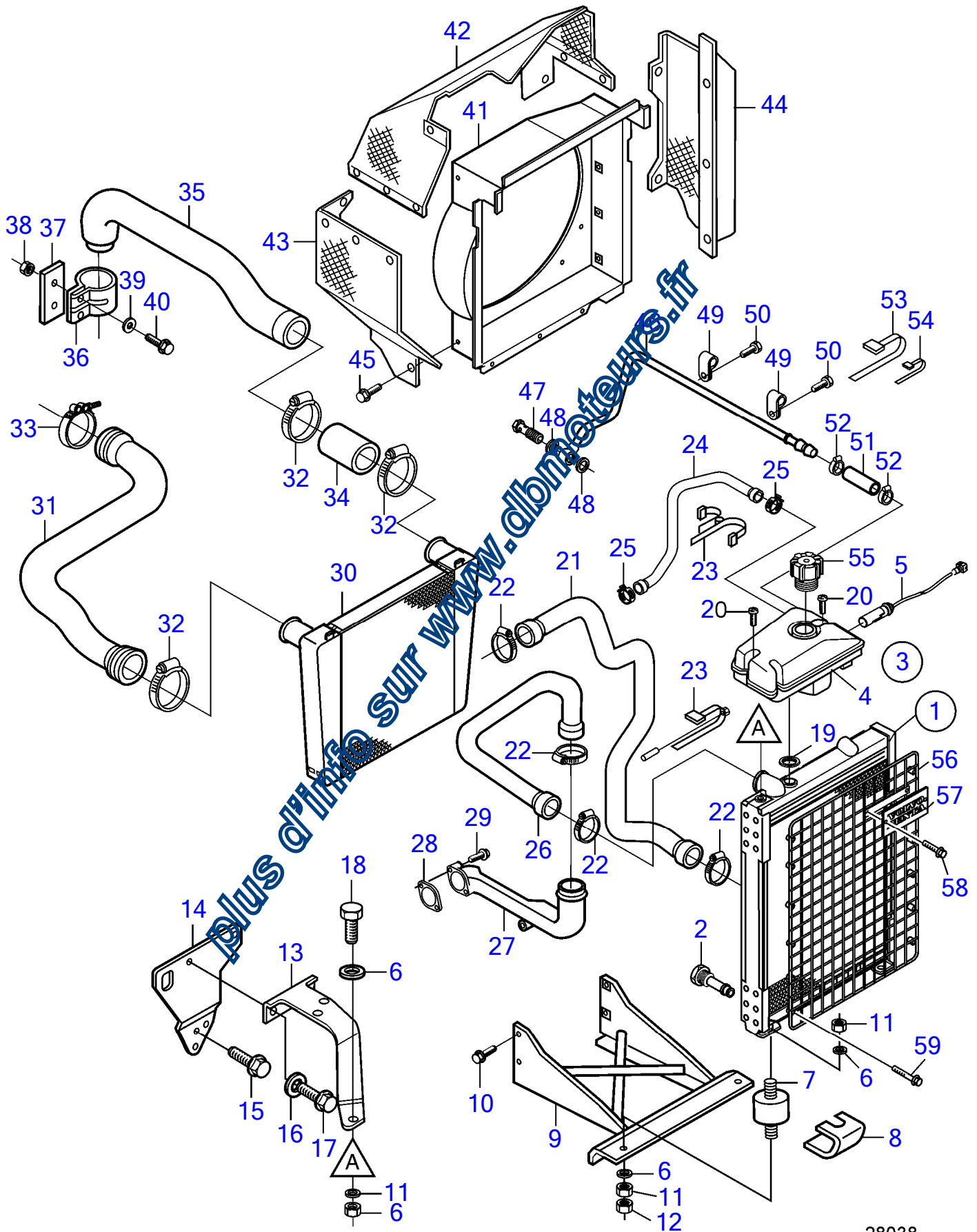
No Réf	No Pièce	Qté requis	Désignation	Notes
1	20485258	1	Isolant	SN-01099356
2	20405752	1	· Vis	
3	20549897	1	· Tampon	
4	20405578	1	· Joint torique	
5	20405752	2	· Vis	
6	20405569	2	· · Bague étanchéité	
7	20549895	1	Bague étanchéité	
8	20450895	1	· Tampon	
9	947281	1	Joint	
10	20405917	10	Vis	L=80mm
11	973924	3	Vis à embase	L=50mm
12	20405747	1	Joint	
13	20715680	1	Radiateur huile	SN-01099356
	20715681	1	Radiateur huile	SN01099357-
14	20459195	2	Tampon	
15	965215	2	Vis à embase	
16	11700609	1	Bride	
17	20405599	1	Joint torique	
18	20450891	1	Tampon	
19	957181	1	Joint	
20	20405744	1	Valve	
21	3831236	1	Filtre huile	
			· bulletin P-18-3-11	QUANT PAC (lot N° et quantité) des pièces d'entretien
22		1	Filtre carburant	
23	957181	1	Joint	(20450890)
24	888474	1	Tampon	

Plus d'info sur www.dlsmoteurs.fr



No Réf	No Pièce	Qté requis	Désignation	Notes
1	20797236	1	Radiateur huile	SN01099357-
2	20405758	1	· Bague	
3	960628	1	· Tampon	
4	947281	1	· Joint	
5	966147	2	Tampon	
6	20405578	2	Joint torique	
7	20405752	2	Vis	
8	20405569	2	· Bague étanchéité	
9	957189	4	Joint	
10	20405917	10	Vis	L=80mm
11	973924	3	Vis à embase	L=50mm
12	20405747	1	Joint	
13	20715675	1	Radiateur huile	TD520GE, TAD520GE
	20715679	1	Radiateur huile	TD720GE
	20715681	1	Radiateur huile	TAD720GE
	20715681	1	Radiateur huile	TAD721GE, TAD722GE
14	20459195	2	Tampon	
15	965215	2	Vis à embase	
16	11700609	1	Bride	
17	20405599	1	Joint torique	
18	20450891	1	Tampon	
19	957181	1	Joint	
20	20405744	1	Valve	
21	3831236	1	Filtre huile	
			· bulletin P-18-3-11	QUANT PAC (lot de quantité) des pièces d'entretien
22		1	Filtre carburant	TD520GE, TAD520GE
		1	Filtre carburant	TD720GE, TAD720GE
		1	Filtre carburant	

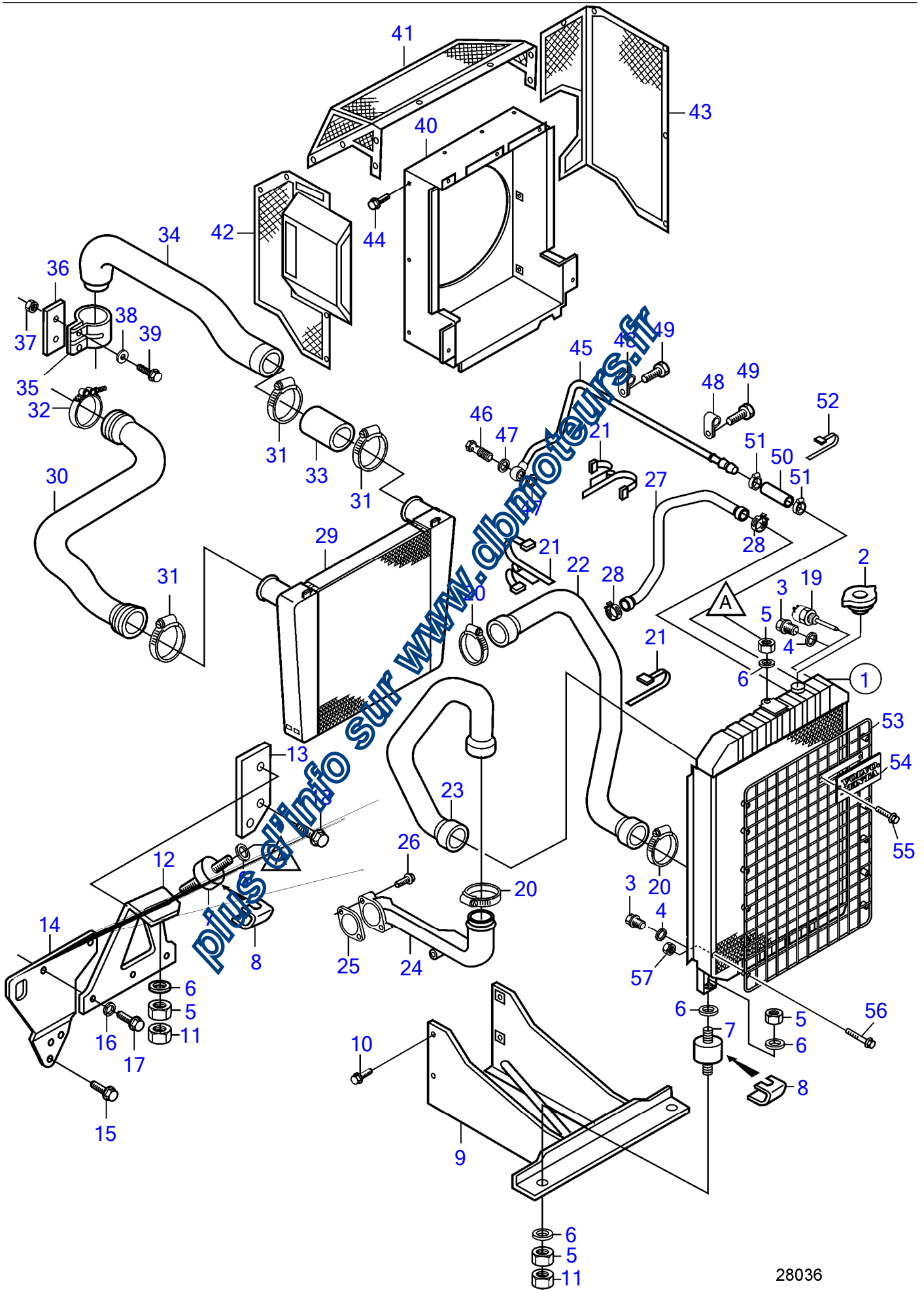
Plus d'info sur www.albomoteurs.fr



No Réf	No Pièce	Qté requis	Désignation	Notes
1	20412320	1	Radiateur	SN-10647010
	21266489	1	Radiateur	SN10647011-
2	20412269	1	· Tampon	
3	20845189	1	Vase expansion	
4	20531428	1	· Vase expansion	Remplacé par 20531427
	20531427	1	· Vase expansion	SN-01098271
	20845189	1	· Vase expansion	SN01098272-
5	20531429	1	· Detecteur niveau	SN-01098271
	20824642	1	· Detecteur niveau	SN01098272-
6	20551749	8	Rondelle	
7	20405749	2	Amortisseur vibratio	
8	20405667	2	Console	
9	20555363	1	Console	
10	20459156	4	Vis à tête hexagonal	
11	971071	4	Écrou hexagonal	
12	20405765	3	Écrou hexagonal	
13	20412334	1	Console	
14	20405807	1	Tôle	
15	970947	3	Vis à tête hexagonal	
16	20549890	2	Rondelle	
17	984751	2	Vis à embase	
18	20511231	1	Vis	
19	20412319	1	Bague étanchéité	
20	20551502	3	Vis	
21	20412279	1	Tube de refroidissem	
22	943480	4	Collier serrage	
23	948211	6	Serre-câble	
24	20412280	1	Balance	
25	20405755	2	Collier serrage	
26	20412278	1	Tube de refroidissem	
27	20405697	1	Conduite d'eau	
28	20412341	1	Joint	
29	973924	3	Vis à embase	(20405672)
30	20405950	1	Refroidissement d'ai	SN-10647010
	21266497	1	Radiateur	SN10647011-
31	20555354	1	Tuyau suralimentatio, flexible	À admission.
32	20768688	3	Collier serrage	
33		1	Ruban serrage	Alt 20524142
34	20405738	1	Durit caoutcho	Remplacé par 21043589
	21043589	1	Manchon	
35	20563697	1	Tuyau suralimentatio	De turbo
36	20405935	1	Collier de tuyau déc	
37	20405952	1	Retenu	Remplacé par 21040679
	21040679	1	Retenu	
38	20501349	2	Écrou hexagonal	
39	20405734	2	Rondelle	
40	20405504	2	Vis à embase	
41	20405882	1	Buse de ventilateur, climat normal	SN-10413056
	21266512	1	Buse de ventilateur, climat normal	SN10413057-
	20412321	1	Buse de ventilateur, climat tropical	SN-10647010
	21266511	1	Buse de ventilateur, climat tropical	SN10647011-
42	20412378	1	Protege-ventilateur, supérieur	
43	20412355	1	Protege-ventilateur, droit	
44	20412354	1	Protege-ventilateur, gauche	
45	20405792	14	Vis	
46	20405699	1	Tuyau	(20460415)
47	980973	1	Vis creuse	
48	947281	2	Joint	(20459008)
49	20405730	2	Collier serrage	
50	967949	2	Vis à embase	(20405729)
51	20405745	1	Flexible	
52	943471	2	Collier serrage	
53	20702947	1	Verrou cable	L=295mm
54	20513984	2	Serre-câble	L=160mm
55	20412329	1	Bouchon reservoir	Remplacé par 20585486
	20585486	1	Gaine	
56	21584703	1	Cache-radiateur	
57	846118	1	Embleme	
58	941651	2	Vis tête fraisée cru	
59	948217	6	Vis à embase	

Plus d'infos sur www.dlomoteurs.fr

TAD520GE, TAD720GE, TAD721GE, TAD722GE
28036



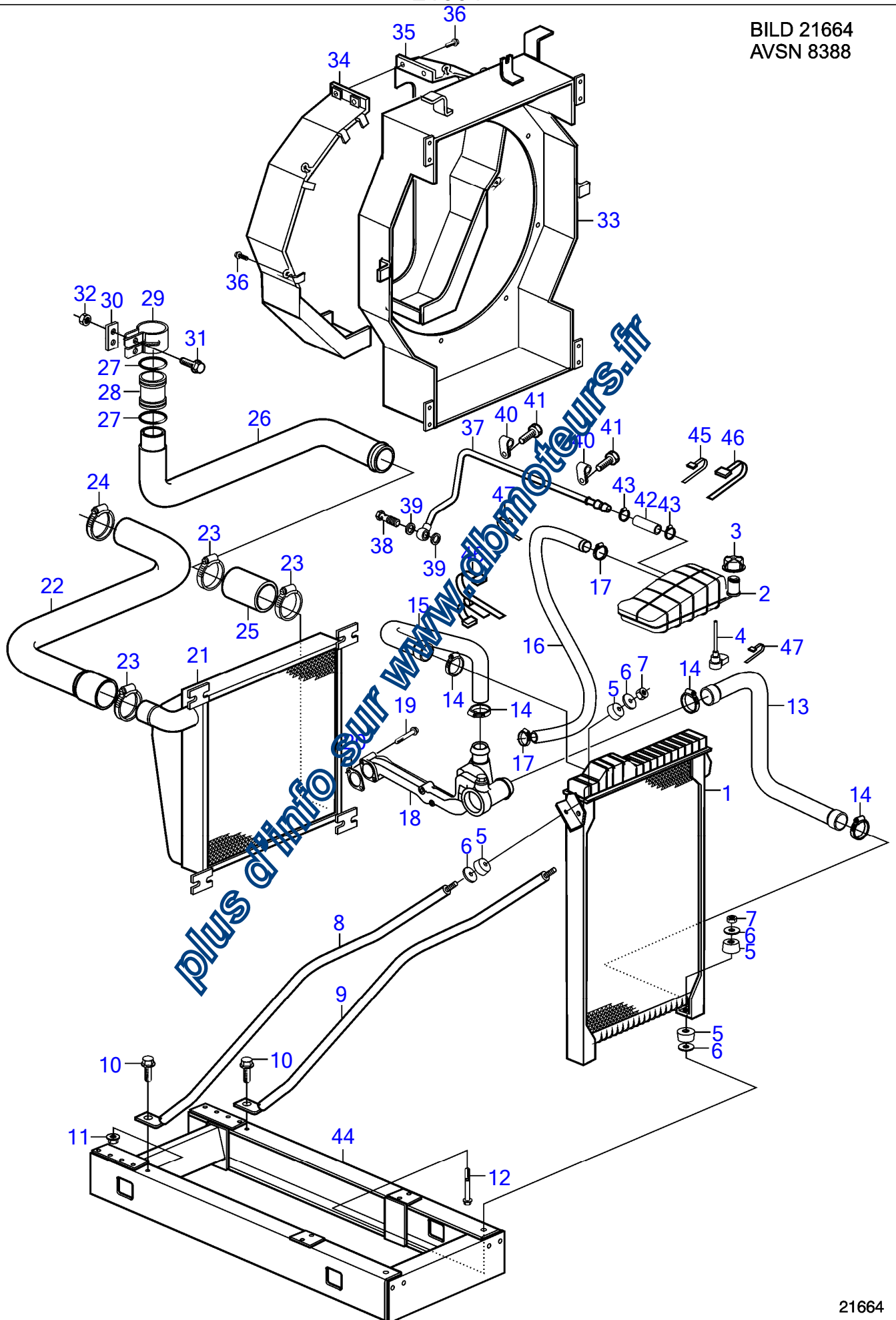
28036

No Réf	No Pièce	Qté requis	Désignation	Notes
1	20412362		Radiateur	Remplacé par 21063818
	21063818	1	Radiateur	
2	22493846	1	· Bouchon reservoir	
3	20412267	2	· Tampon	
4	969011	2	· Joint	
5	971071	6	Écrou hexagonal	
6	20551749	9	Rondelle	
7	20405749	3	Amortisseur vibratio	
8	20405667	3	Console	
9	20412302	1	Console	
10	20459156	4	Vis à tête hexagonal	
11	20405765	3	Écrou hexagonal	
12	20412298	1	Console	
13	20412349	1	Plate-forme	
14	20405807	1	Tôle	
15	970947	3	Vis à tête hexagonal	
16	20549890	2	Rondelle	
17	970944	2	Vis à tête hexagonal	
18	970947	2	Vis à tête hexagonal	
19		1	Decteur niveau	
20	943480	4	Collier serrage	
21	948211	3	Serre-câble	
	983472	2	Serre-câble	
22	20405972	1	Tube de refroidissem	
23	20405956	1	Tube de refroidissem	
24	20412342	1	Tuyau	
25	20412341	1	Joint	
26	973924	3	Vis à embase	(20405672)
27	20405971	1	Tuyau	
28	20405755	2	Collier serrage	
29	20412361	1	Refroidissement d'ai	
	20795871	1	Refroidissement d'ai	(20412361)
30	20555353	1	Tuyau suralimentatio, flexible	A admission.
31	20773425	3	Collier serrage	(20585388)
32		1	Ruban serrage	Alt 20585388
33	20531598	1	Flexible	
34	20412617	1	Tuyau suralimentatio	De turbo
35	20848212	1	Collier serrage	(20412614)
36	20405952	1	Retenue	
37	990940	2	Écrou à bride	(20405733)
38	20405734	2	Rondelle	
39	20405504	2	Vis à embase	
40	20405877	1	Buse de ventilateur, climat normal	
	20412360	1	Buse de ventilateur, climat tropical	
41	20412295	1	Protege-ventilateur, supérieur	
42	20412296	1	Protege-ventilateur, droit	
43	20412297	1	Protege-ventilateur, gauche	
44	20405792	15	Vis	
45	20539676	1	Tuyau, purge	(20417379)
46	980973	1	Vis creuse	
47	947281	1	Joint	(20459008)
48	20405730	3	Collier serrage	
49	967949	3	Vis à embase	(20405729)
50	20405745	1	Flexible	
51	943471	2	Collier serrage	
52	20702947	2	Verrou cable	
53	21145389	1	Cache-radiateur	
54	846118	1	Embleme	
55	941651	2	Vis tête fraisée cru	
56	948217	8	Vis à embase	
57	990940	8	Écrou à bride	

Plus d'infos sur www.diamoteurs.fr

TAD520GE, TAD720GE, TAD721GE, TAD722GE
21664

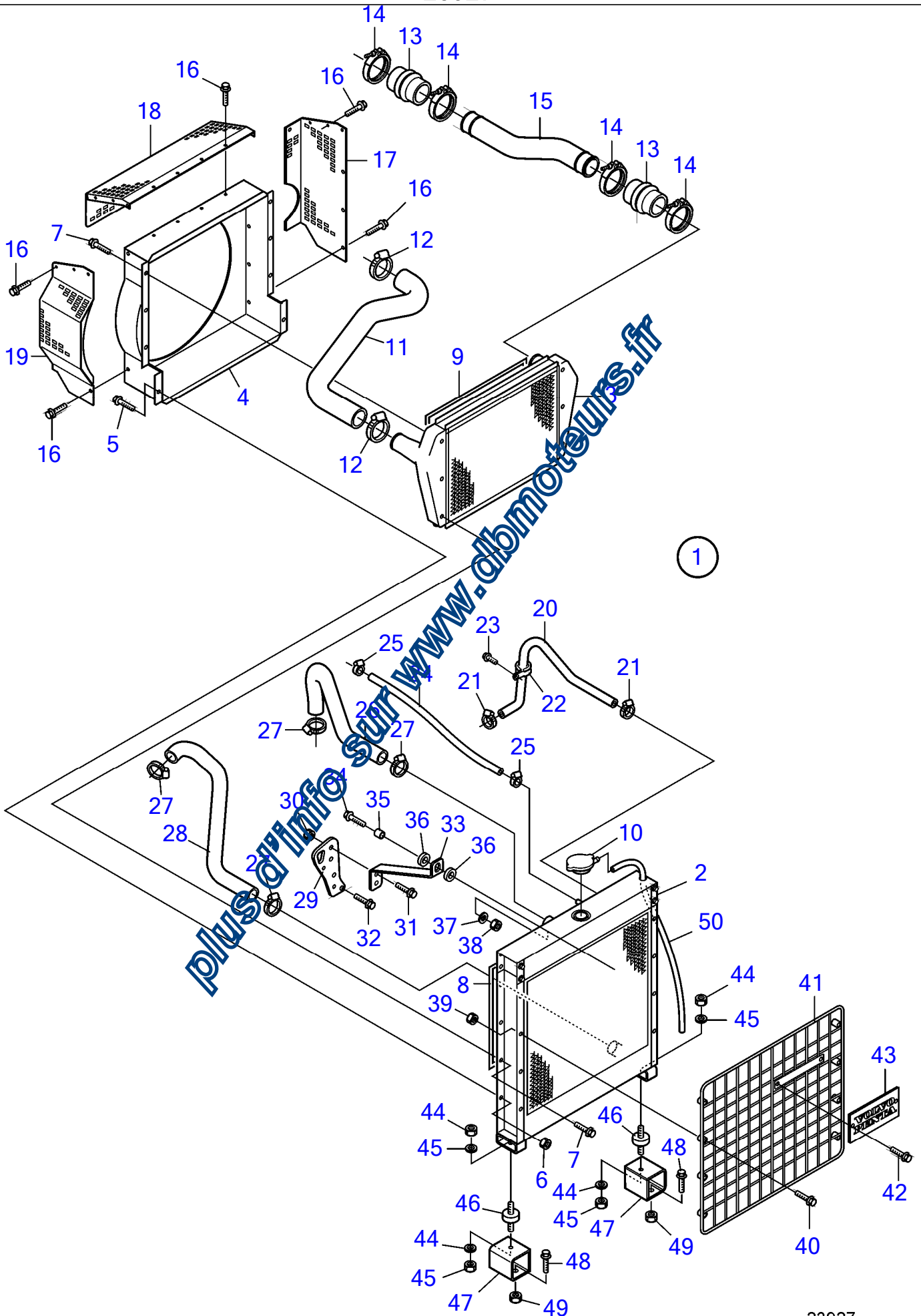
BILD 21664
AVSN 8388



No Réf	No Pièce	Qté requis	Désignation	Notes
1	20585499	1	Radiateur	Remplacé par 20795988
	20795988	1	Radiateur	Remplacé par 21540808
	21540808	1	Radiateur	Radiateur tropical (température d'air élevée).
2	20585482	1	Vase expansion	
3	20585486	1	· Gaine	
4	20585484	1	· Detecteur niveau	
5	20585579	4	Suspension caoutchou	
6	20549890	8	Rondelle	
7	20405762	4	Écrou hexagonal	
8	20585513	1	Étrier, droit	
9	20585546	1	Étrier, gauche	
10	970947	2	Vis à tête hexagonal	
11	971071	2	Écrou hexagonal	
12	20460205	1	Vis	
13	20585573	1	Tube de refroidissem	
14	20412420	4	Collier serrage	
15	20585572	1	Tube de refroidissem	
16	20585574	1	Tuyau	
17	20405755	2	Collier serrage	
18		1	Boitier thermostat	
19	973924	3	Vis à embase	(20405672)
20	20412341	1	Joint	
21	20585438	1	Refroidissement d'ai	
22	20585520	1	Tuyau suralimentatio, flexible	À admission
23	21019685	3	Clip	
24	20773425	1	Collier serrage	(20585574)
25	20585399	1	Manchon caoutchouc	
26	20585588	1	Tuyau suralimentatio	D'admission
27	20405535	2	Joint torique	
28	20405944	1	Raccord reducteur	
29	20848212	1	Collier serrage	(20412614)
30	20405952	1	Retenue	
31	20405504	2	Vis à embase	
32	990940	2	Écrou à bride	(20405733)
33	20585475	1	Buse de ventilateur	
34	20916675	1	Buse de ventilateur, droit	
35	20916671	1	Buse de ventilateur, gauche	
36	984734	12	Vis à embase	
37	20539676	1	Tuyau	(20417379)
38	980973	1	Vis creuse	
39	947281	2	Joint	(20459008)
40	20405730	2	Collier serrage	
41	967949	2	Vis à embase	(20405729)
42	20405745	2	Flexible	
43	943471	4	Collier serrage	
44		1	Chassis	
45	20513984	2	Serre-câble	L=160mm
46	20702947	3	Arrou cable	L=295mm
47	948211	1	Serre-câble	L=67mm

Plus d'infos sur www.diamoteurs.fr

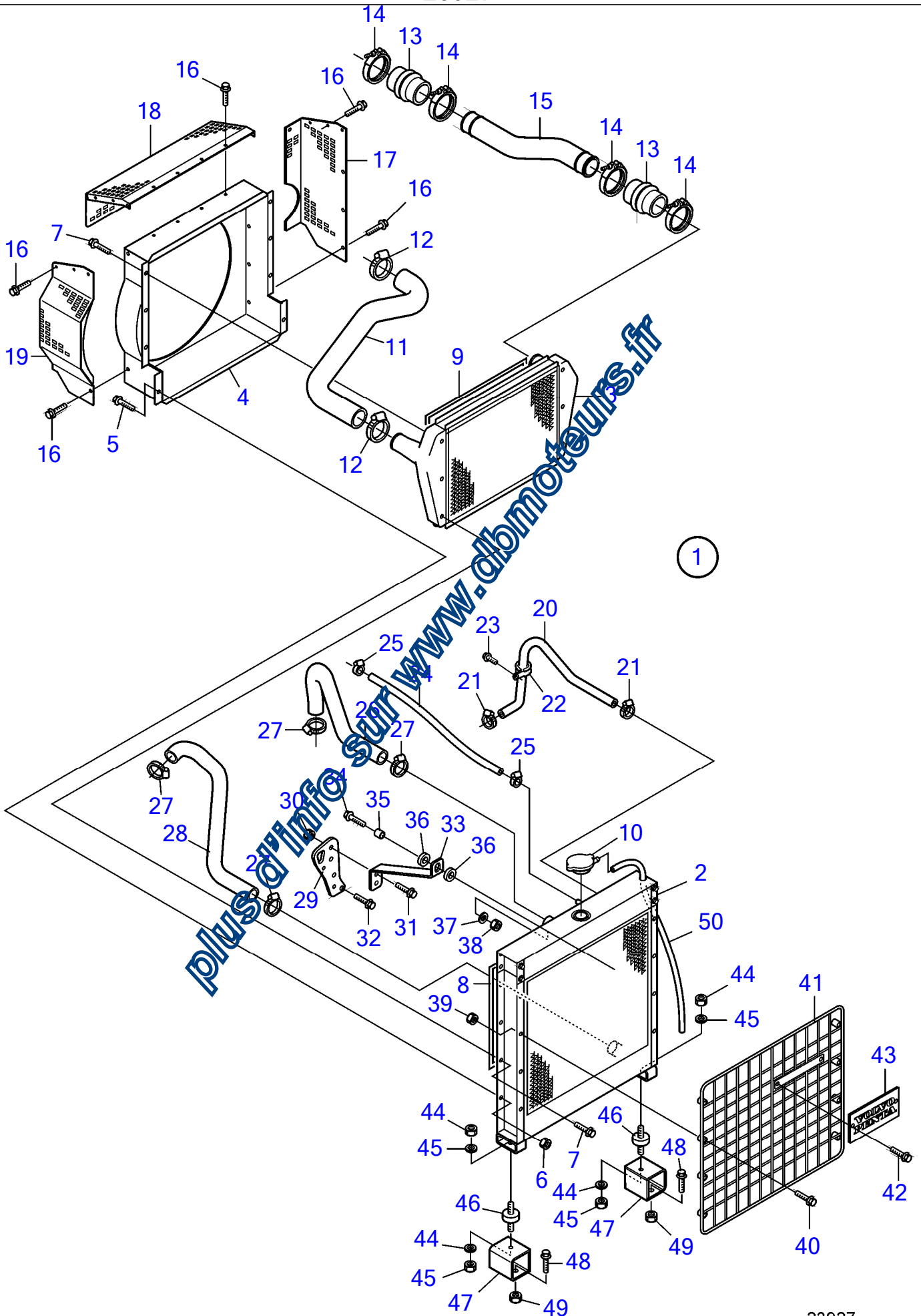
TAD520GE, TAD720GE, TAD721GE, TAD722GE
23927



No Réf	No Pièce	Qté requis	Désignation	Notes
1	3809258	1	Ensemble radiateur	
			• bulletin P-26-1-2	Pièces de rechange pour l'unité de radiateur
2	(3809054)	1	• Ensemble radiateur	Référence hors de gamme
3	3809055	1	• Refroidissement d'ai	
4	3812191	1	• Buse de ventilateur	
5	984734	2	• Vis à embase	M8X20
6	990940	2	• Écrou à bride	
7	984733	12	• Vis à embase	M8X16
8	3812785	4	• Lisse étanchéité	
9	3812786	2	• Lisse étanchéité	
10	21115452	1	• Bouchon reservoir	
11	3809267	1	Flexible suralimenta	
12	1664785	2	Collier serrage	
13	3809077	2	Flexible suralimenta	
14	1664785	4	Collier serrage	
15	3809264	1	Tuyau suralimentatio	
16	967949	15	Vis à embase	M6x12mm
17	3809299	1	Garde-courroie, gauche	
18	3809293	1	Garde-courroie, supérieur	
19	3809297	1	Garde-courroie, droit	
20	3809318	1	Flexible	
21	994559	2	Collier serrage	
22	949997	1	Collier serrage	
23	984725	1	Vis à embase	
24	980376	1	Durit caoutchouc	
25	943471	2	Collier serrage	
26	3809282	1	Flexible de refroidi	
27	943479	4	Collier serrage	
28	3809289	1	Flexible de refroidi	
29	3809306	1	Console	
30	990941	2	Écrou à bride, m10	
31	984753	2	Vis à embase	M8X25
32	970947	3	Vis à tête hexagonal	
33	3809291	1	Tirant	
34	968297	1	Vis à embase	M16X60
35	3812681	1	Bague	
36	866857	2	Bague caoutchouc	
37	191940	1	Rondelle	
38	966818	1	Écrou à bride	
39	990940	8	Écrou à bride	
40	994385	8	Vis à embase	M8x45mm
41	3812281	1	Cache-radiateur	
42	941651	2	Vis tête taraudée cru	M4x16
43	846118	1	Embossé	
44	990941	4	Écrou à bride	M10
45		4	Rondelle	
46	20405749	2	Amortisseur vibratio	
47	3812278	2	Support	
48	968435	4	Vis à embase	M16X30
49	966818	4	Écrou à bride	
50			Durit air	

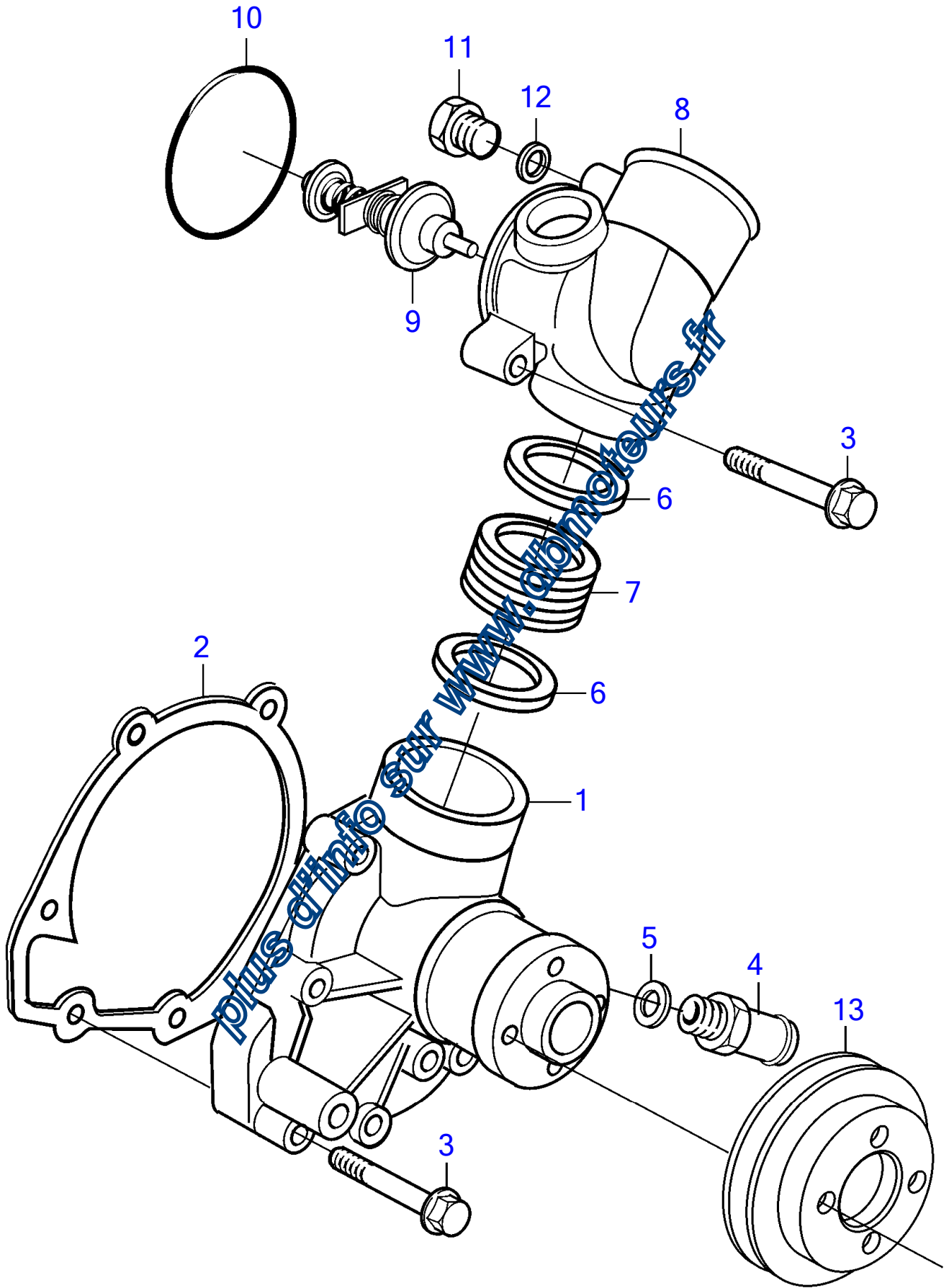
Plus d'infos sur www.dlbmoteurs.fr

TAD520GE, TAD720GE, TAD721GE, TAD722GE
23927



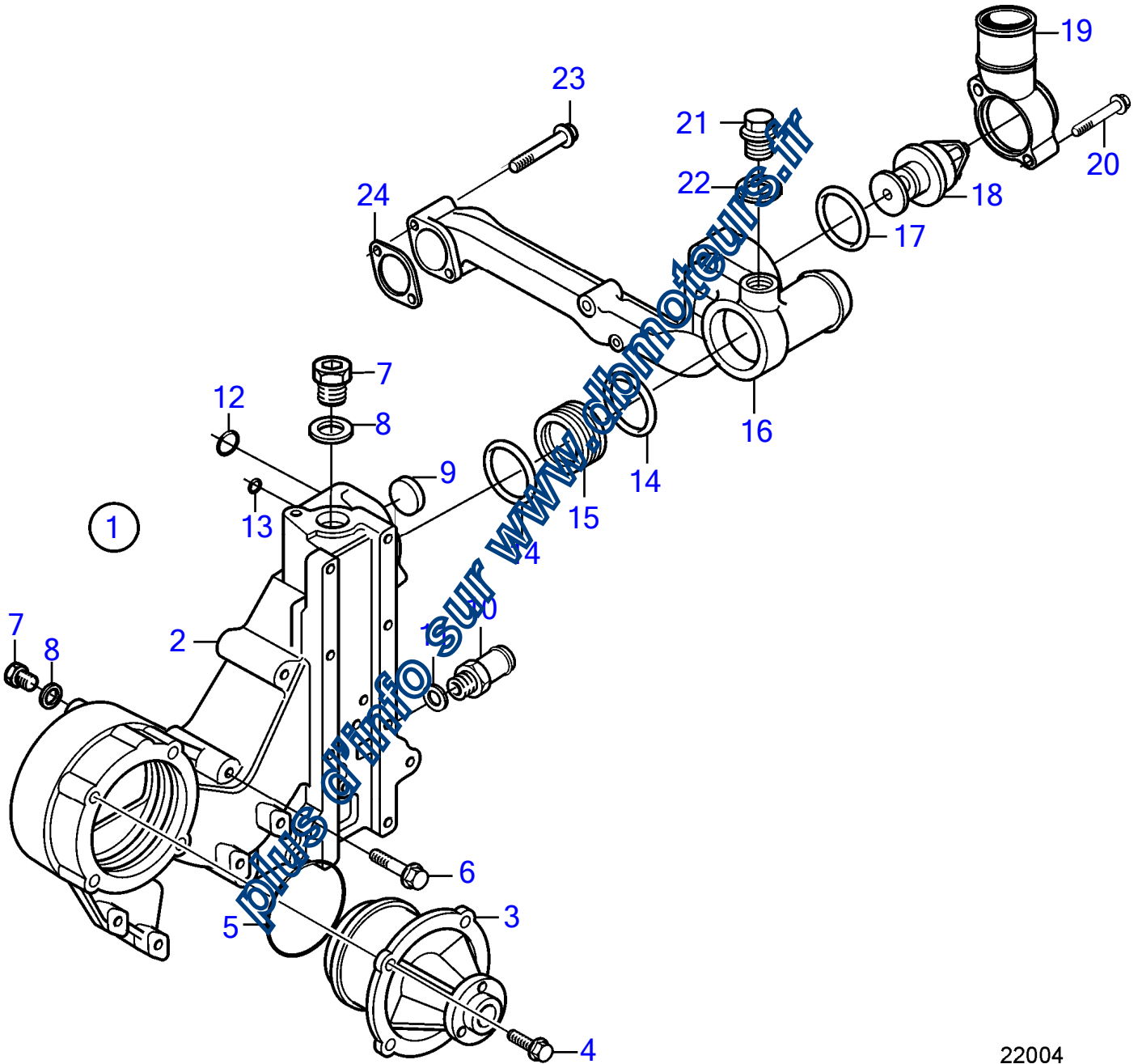
No Réf	No Pièce	Qté requis	Désignation	Notes
1	3809201	1	Ensemble radiateur · bulletin P-26-1-2	Pièces de rechange pour l'unité de radiateur
2	3808951	1	· Radiateur	
3	3808952	1	· Refroidissement d'ai	
4	3812818	1	· Buse de ventilateur	
5	984734	2	· Vis à embase	M8X20
6	990940	2	· Écrou à bride	
7	984733	12	· Vis à embase	M8X16
8		4	· Lisse étanchéité	
9		2	· Lisse étanchéité	
10	21115452	1	· Bouchon reservoir	
11	3809208	1	Flexible suralimenta	
12	1660379	2	Collier serrage	
13	3832458	2	Flexible suralimenta	
14	1660379	4	Collier serrage	
15	3809202	1	Tuyau suralimentatio	
16	967949	15	Vis à embase	M6x12mm
17	3809231	1	Garde-courroie, gauche	
18	3809253	1	Garde-courroie, supérieur	
19	3809251	1	Garde-courroie, droit	
20	3809214	1	Flexible	
21	994559	2	Collier serrage	
22	949997	1	Collier serrage	
23	984725	1	Vis à embase	
24	949564	1	Durit caoutchouc	
25	943471	2	Collier serrage	
26	3809209	1	Flexible de refroidi	
27	943479	4	Collier serrage	
28	3809212	1	Flexible de refroidi	
29	3809306	1	Console	
30	990941	2	Écrou à bride, m10	
31	984753	2	Vis à embase	M8X25
32	970947	3	Vis à tête hexagonal	
33	3809219	1	Tirant	
34	968297	1	Vis à embase	M16X60
35	3812681	1	Bague	
36	866857	2	Bague caoutchouc	
37	191940	1	Rondelle	
38	966818	1	Écrou à bride	
39	990940	8	Écrou à bride	
40	994385	8	Vis à embase	M8x45mm
41	3812282	1	Cache-radiateur	
42	941651	2	Vis tête conique cru	M4x16
43	846118	1	Embase	
44	990941	4	Écrou à bride	M10
45		4	Rondelle	
46	20405749	2	Amortisseur vibratio	
47	3808972	2	Support	
48	968435	4	Vis à embase	M16X30
49	966818	4	Écrou à bride	
50			Durit air	

Plus d'infos sur www.dlbmoteurs.fr



No Réf	No Pièce	Qté requis	Désignation	Notes
1	20726077	1	Pompe de refroidisse	
2	20405691	1	Joint	
3	20412324	3	Vis	
4	20412313	1	Raccord flexible	
5	947622	1	Joint	(20549894)
6	20412325	2	Joint torique	
7	20405693	1	Entretoise	
8	20405688	1	Isolant	
9	20506125	1	Thermostat	
10	20441519	1	Joint torique	
11	20405519	1	Vis purge	
12	20405517	1	Joint	
13			Poulie courroie trap	

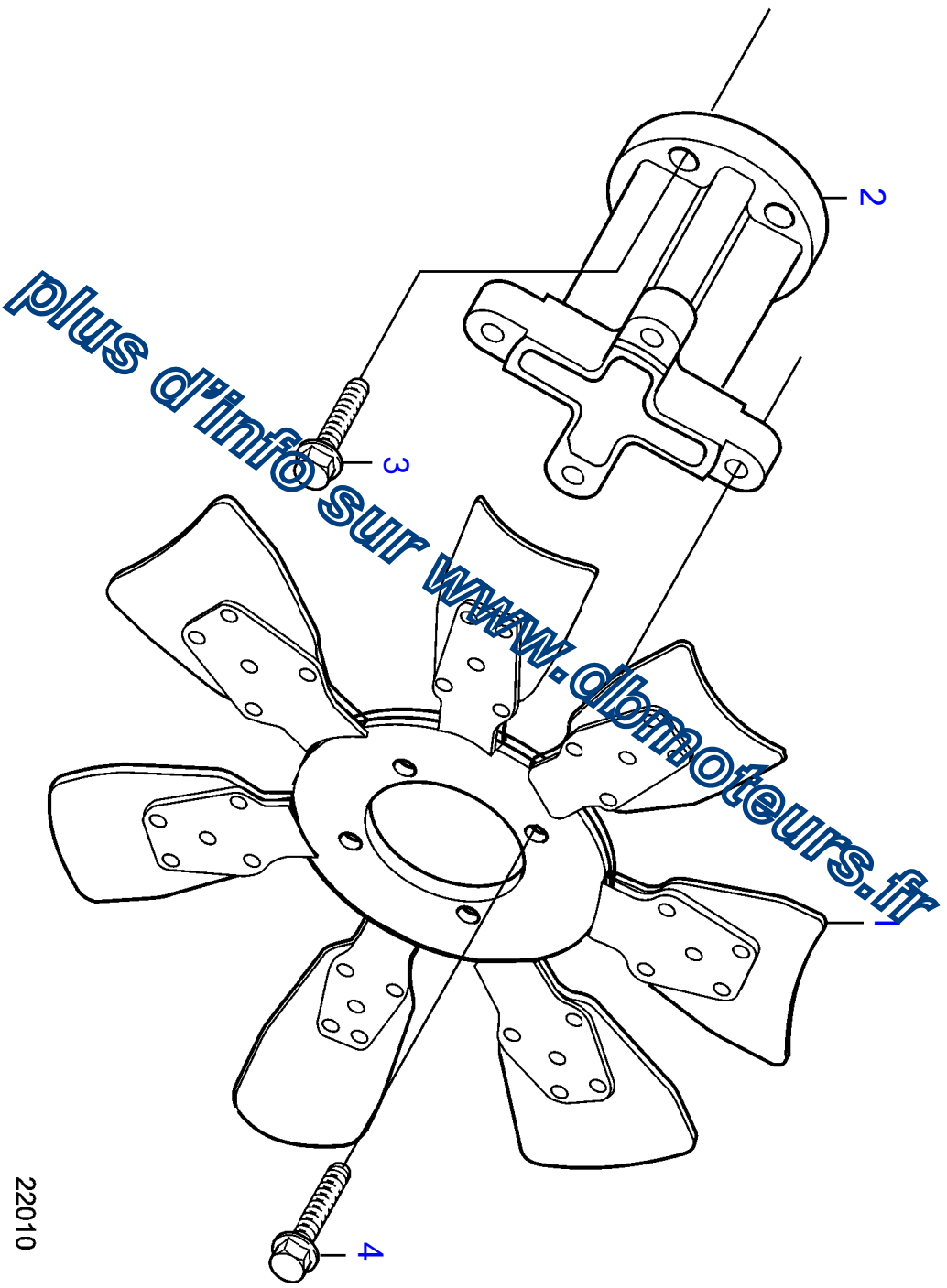
Plus d'info sur www.dlsmoteurs.fr



22004

No Réf	No Pièce	Qté requis	Désignation	Notes
1	21160271	1	Console de ventilate	SN-01099383
	21160271	1	Console de ventilate	SN01099384-
2	20459007	1	· Console	
3	21125771	1	· Pompe de refroidisse	SN01099384-10644021, Remplacé par 21247955, Remplacé par 2140450
	21404502	1	· Pompe de refroidisse	SN10644022-
4	984734	4	· Vis à embase	
5	20459005	1	· Bague étanchéité	
6	984741	7	· Vis à embase	
7	20405519	2	· Vis purge	
8	947281	2	· Joint	
9	20459009	1	· Gaine	
10	20412313	1	Raccord flexible	
11	947622	1	Joint	(20549894)
12	20450737	1	Joint torique	
13	20450739	1	Joint torique	
14	20412325	2	Joint torique	
15	20798043	1	Tube intermédiaire	(20547365)
16	20450732	1	Isolant	Remplacé par 21955857
	21955857	1	Isolant	
17	20459961	1	Bague étanchéité	
18	20460312	1	Thermostat	
19	20450735	1	Tube sortie	
20	973924	2	Vis à embase	
21	20459195	1	Tampon	
22	20549895	1	Bague étanchéité	
23	973924	3	Vis à embase	
24	20412341	1	Joint	

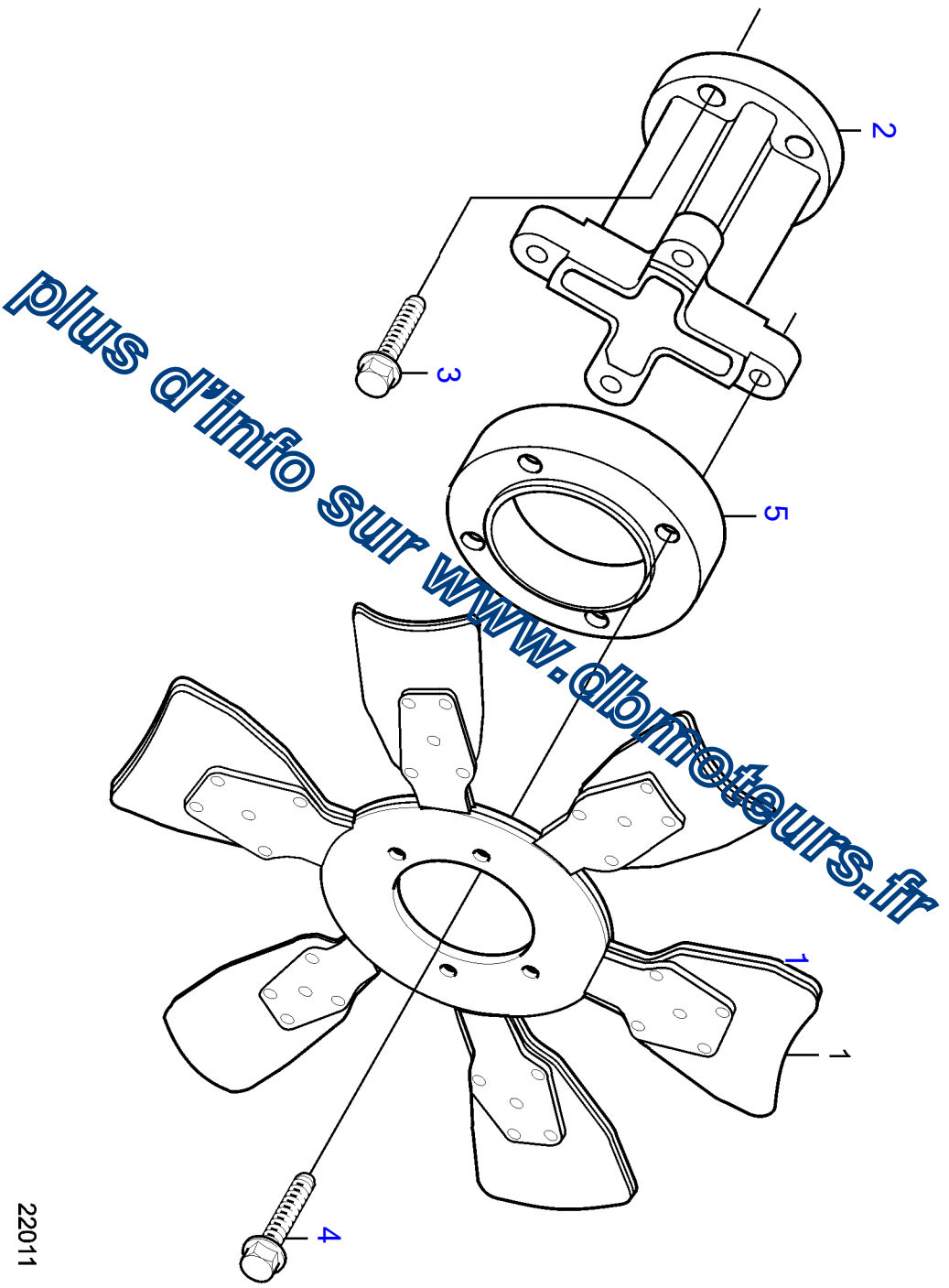
Plus d'info sur www.dlmoteurs.fr



22010

No Réf	No Pièce	Qté requis	Désignation	Notes
1	20405918	1	Ventilateur, climat normal	6 pales, Type refoulant., Croisillon/acier, pale ventilateur/aluminium, Climat tropical
	20412426	1	Ventilateur, climat tropical	7 pales, Type refoulant., Croisillon/acier, pale ventilateur/aluminium, 1500tr/min, climat tropical.
	20412754	1	Ventilateur, climat tropical	7 pales, Type refoulant., Ventil. plast., 1800tr/min, climat tropical.
2	20405988	1	Raccord reducteur	
3	20405504	4	Vis à embase	
4	984734	4	Vis à embase	

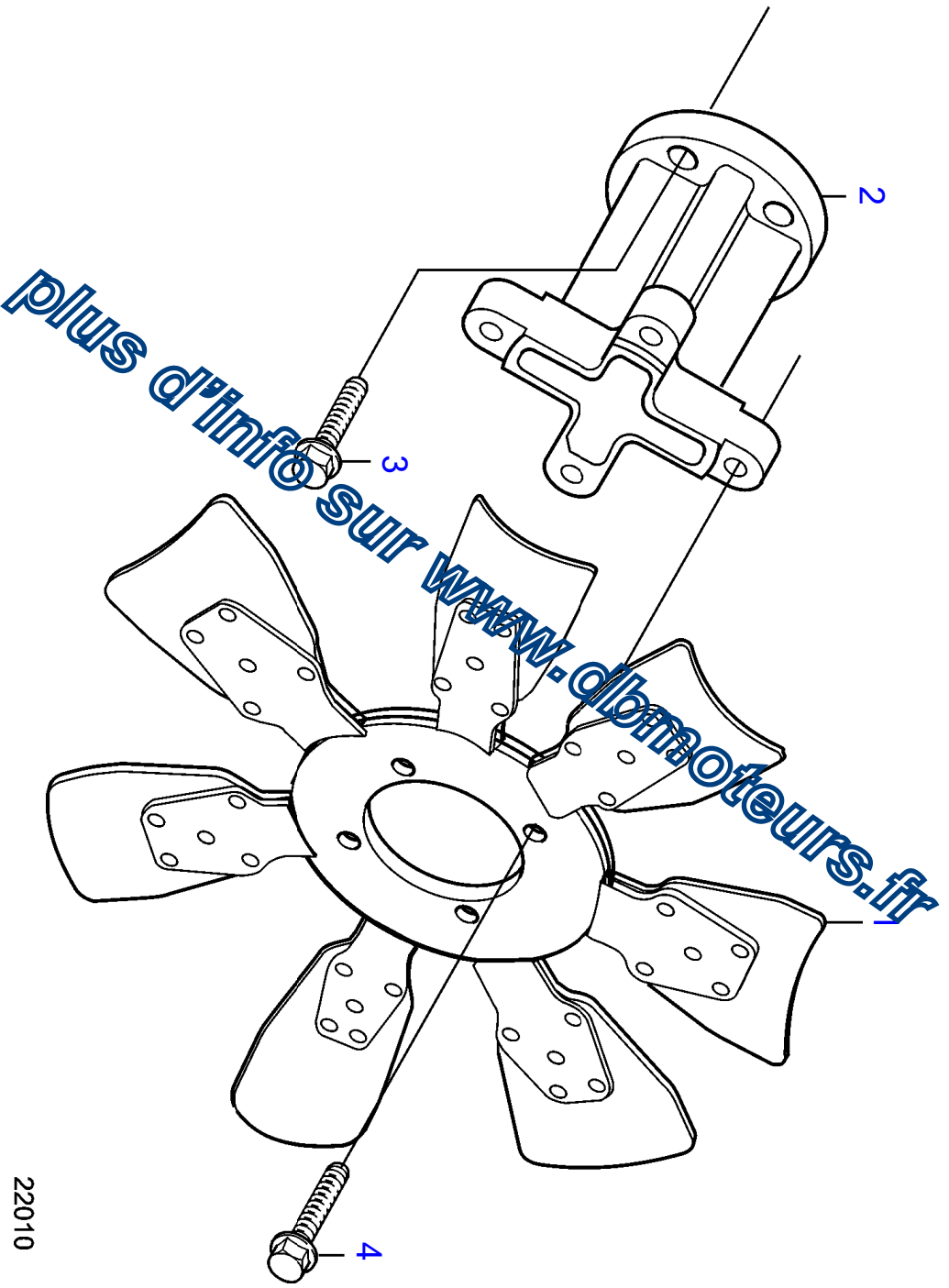
Plus d'info sur www.dlmoteurs.fr



22011

No Réf	No Pièce	Qté requis	Désignation	Notes
1	20405946	1	Ventilateur, climat normal	Type refoulant., Croisillon/acier, pale ventilateur/aluminium, Climat normal
	20405968	1	Ventilateur, climat tropical	Remplacé par 20412753, 1500 tr/min, climat tropical.
	20412753	1	Ventilateur, climat tropical	Type refoulant., Croisillon/acier, pale ventilateur/aluminium, 1800tr/min,
2	20405988	1	Raccord reducteur	
3	984736	4	Vis à embase	
4	984738	4	Vis à embase	
5	20405981		Rallonge	

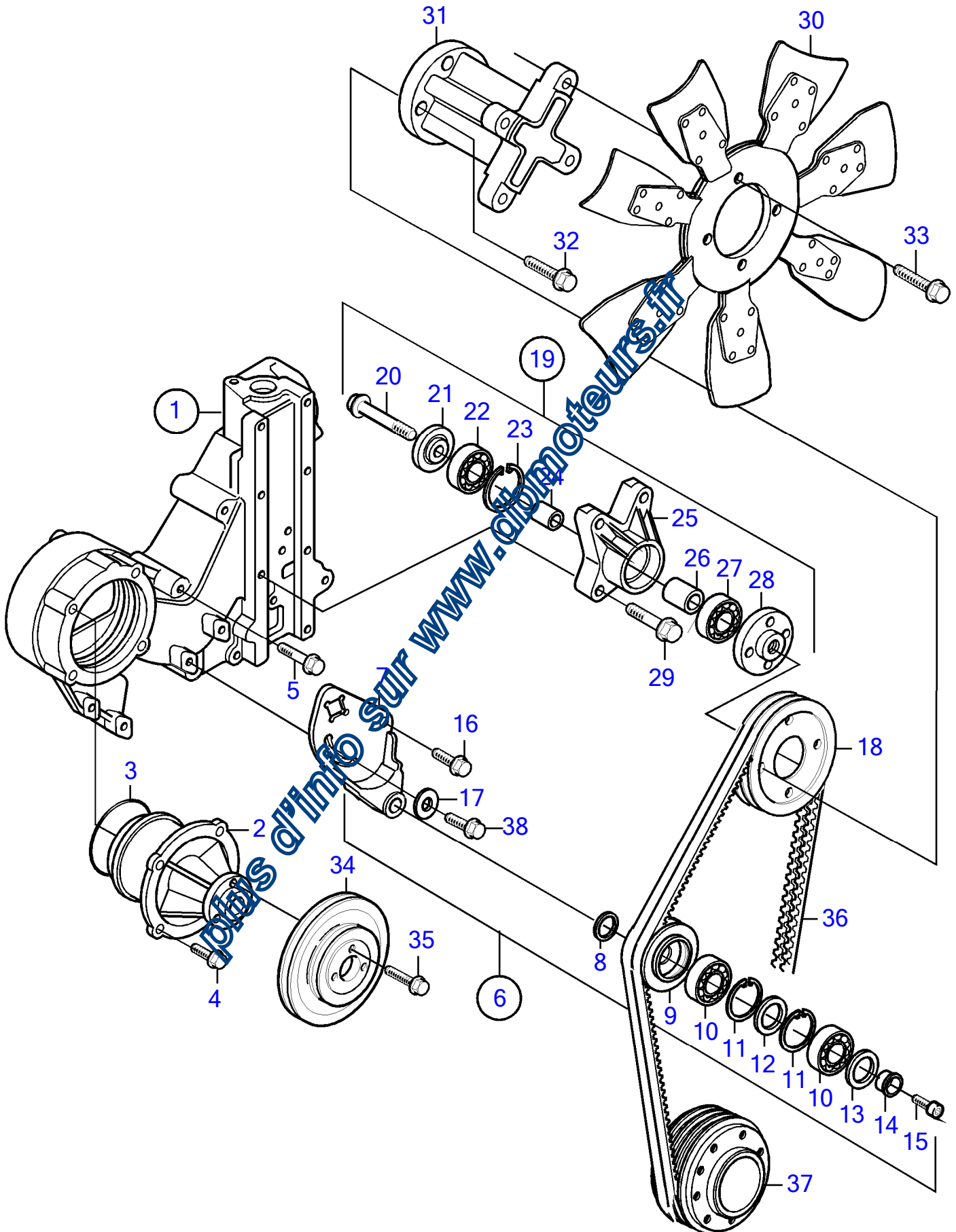
Plus d'info sur www.dlmoteurs.fr



22010

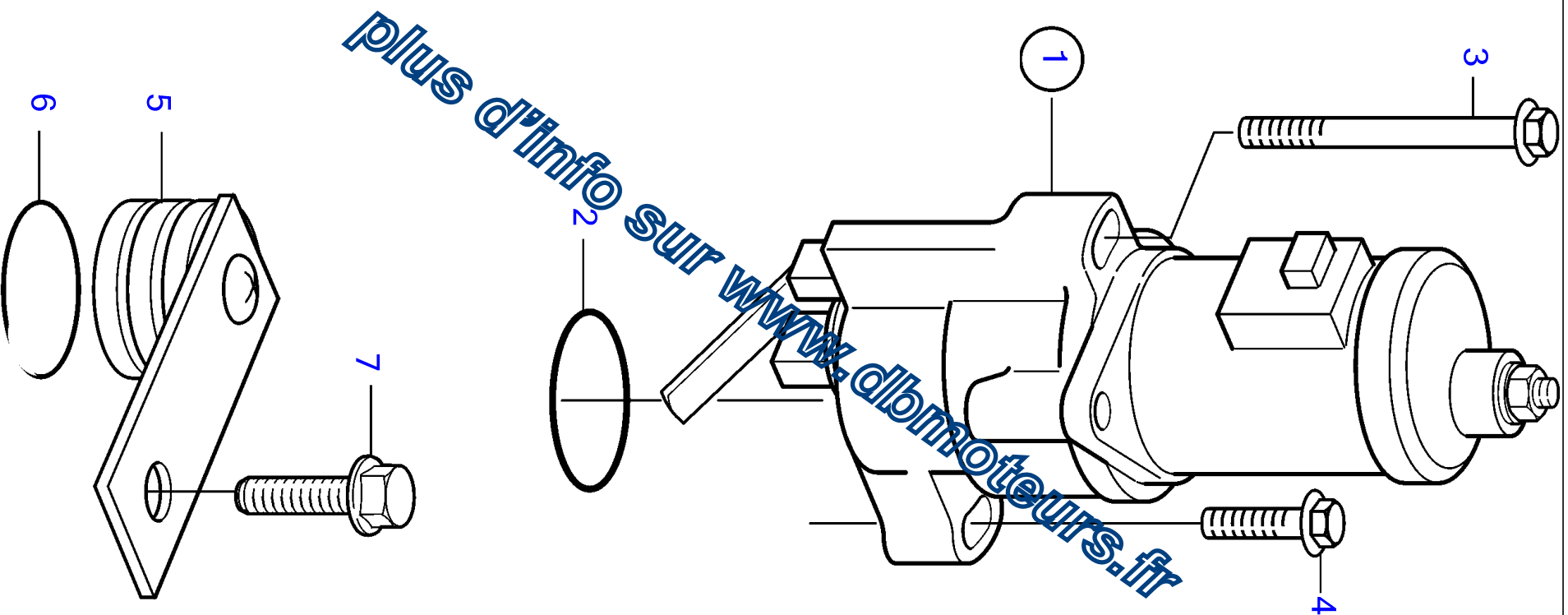
No Réf	No Pièce	Qté requis	Désignation	Notes
1	20585515	1	Ventilateur, type refoulant	Croisillon/acier, pale ventilateur/aluminium
2	20405988	1	Raccord reducteur	
3	20405504	4	Vis à embase	
4	984734	4	Vis à embase	

Plus d'info sur www.dlmoteurs.fr



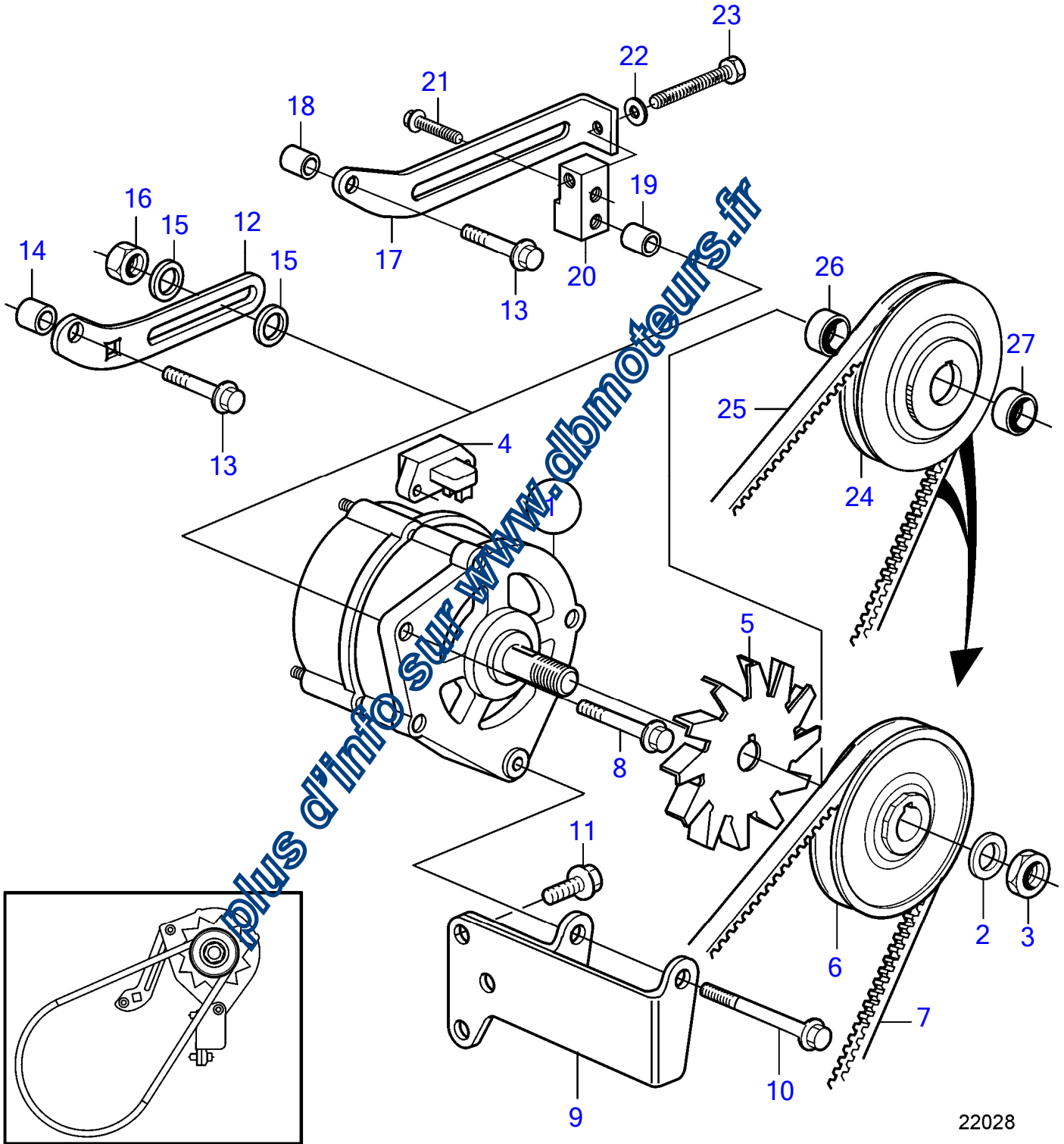
No Réf	No Pièce	Qté requis	Désignation	Notes
1		1	Support ventilateur	
2		1	Pompe circulation	
3		1	Bague etancheite	
4	984734	4	Vis à embase	
5	984741	7	Vis à embase	
6	20450758	1	Tendeur de courroie	SN-01099467
	21142055	1	Tendeur de courroie	SN01099468-
7	20450764	1	· Tendeur de courroie	
8	20450762	1	· Bague	
9	20450759	1	· Poulie	
10	11012	2	· Roulement billes	(20450750)
11	20459025	2	· Circlip	
12	20450760	1	· Entretoise	
13	20450990	1	· Étanchéité	
14	20450761	1	· Entretoise	
15	20459263	1	· Vis à six pans creux	
16	970947	2	Vis à tête hexagonal	
17	20460365	1	Rondelle	
18	20509134	1	Poulie	
19	20550374	1	Console, support	
	21071823	1	Console	Remplacé par 21109801
	21109801		Console de ventilate	
20	20450754	1	· Vis à tête hexagonal	
21	20450753	1	· Rondelle	
22	11012	1	· Roulement billes	(20450750)
23	20459025	1	· Circlip	
24	20450752	1	· Tuyau	
25		1	· Console	
26	20450751	1	· Tuyau	
27	181648	1	· Roulement billes	(20450749)
28	20450755	1	· Moyeu ventilateur	
29	984755	4	Vis à embase	
30	20585515	1	Ventilateur, type refoulant	
31	20405988	1	Raccord reducteur	
32	20405504	4	Vis à embase	
33	20405504	4	Vis à embase	
34	20550293	1	Poulie	
35	20405792	4	Vis	
36	20585207	1	Courroie trapézoïdal, jeu	
	978750	1	Courroie trapézoïdal	TAD731GE, TAD732GE, TAD733GE
37	20592794	1	Poulie	
38	20755314	1	Vis à embase	

Plus d'info sur www.elbmoteurs.fr



No Réf	No Pièce	Qté requis	Désignation	Notes
1	20460335	1	Vanne de fermeture	12V, Uniquement une version mécanique, SN-10619636
	21191698	1	Systeme controle	12V, Uniquement une version mécanique, SN10619637-
	20463928	1	Électro-aimant	24V, Uniquement une version mécanique, SN-10631248
	21175959	1	Électro-aimant	24V, Uniquement une version mécanique, SN10631249-
2	20405728	1	· Bague étanchéité	
3	11700269	1	Vis	(20532681)
4	984735	1	Vis à embase	(20441520)
5	20758137	1	Tampon	Pièces de fermeture, montage supplémentaire d'électrovanne possible. Cou
6	20405728	1	Bague étanchéité	
7	20711881	1	Vis	

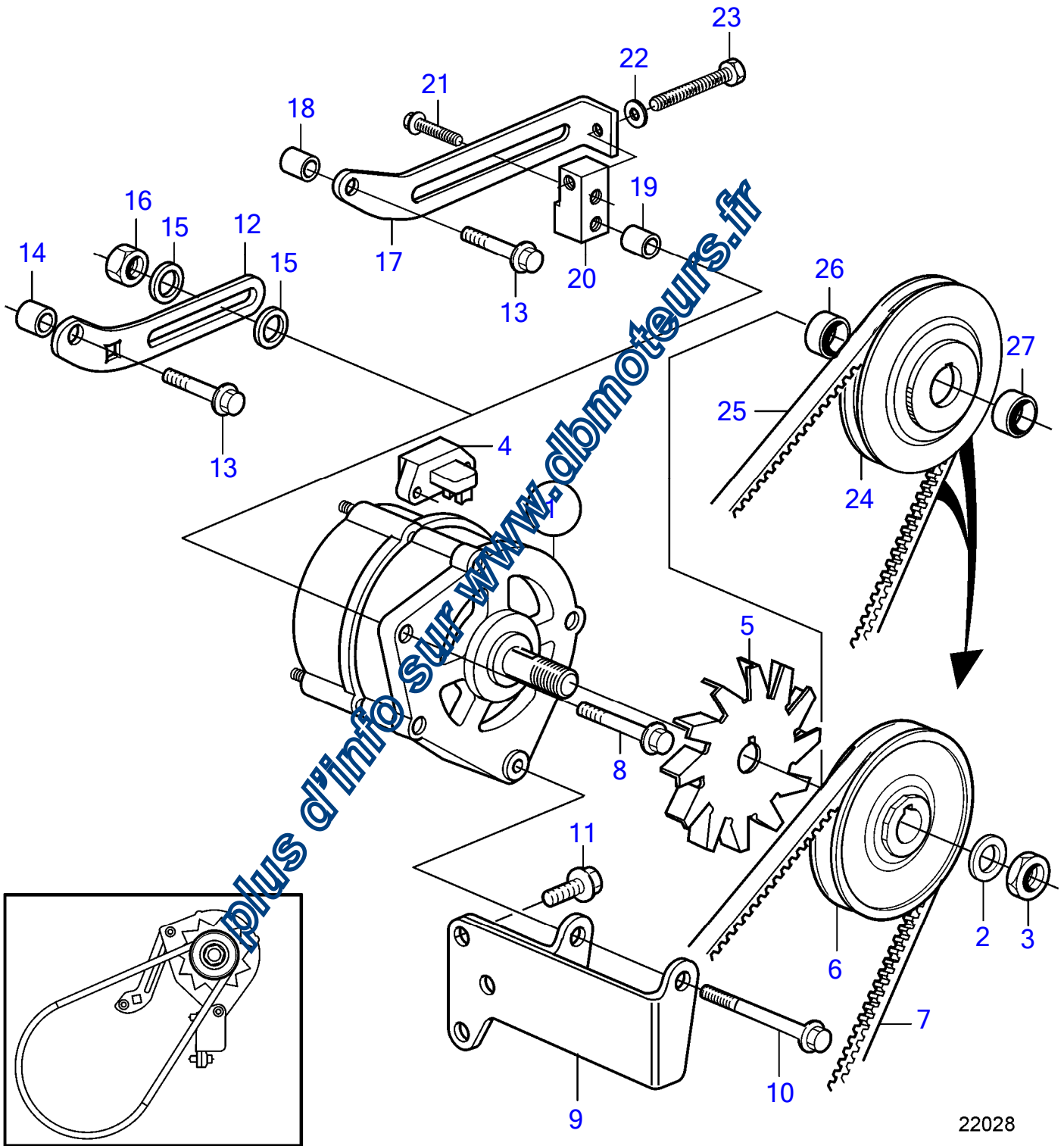
plus d'info sur www.dlsmoteurs.fr



22028

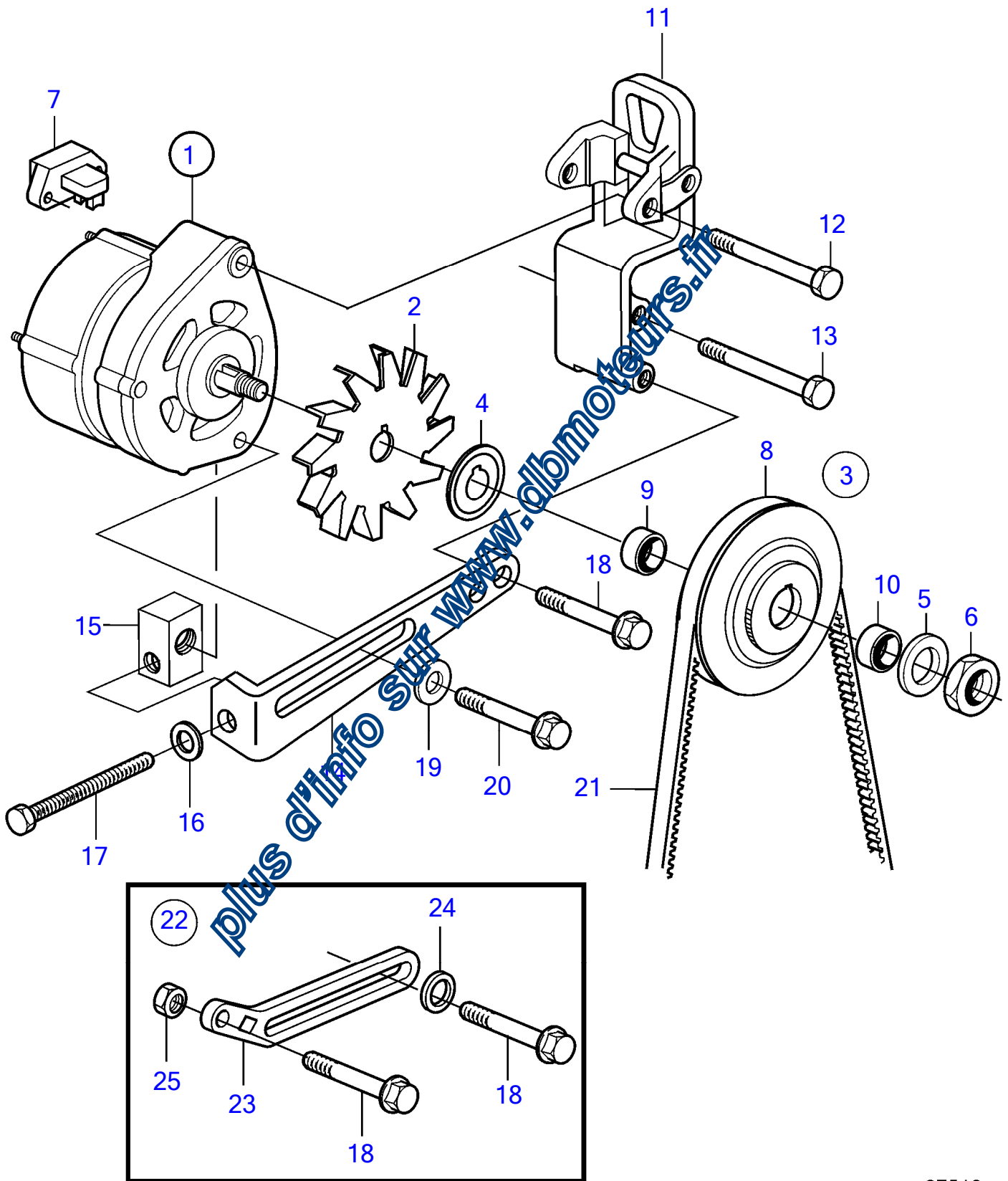
No Réf	No Pièce	Qté requis	Désignation	Notes
1	20405794	1	Alternateur, 14V 55A	SN-1025582
	20571565	1	Alternateur, 14V 55A	SN1025583-
	3803881	1	Alternateur, échange, 14V 55A	SN1025583-
	3803881	1	Alternateur, échange · pièces non spécifiées	
2	20549886	1	· Rondelle élastique	
3	20441521	1	· Écrou hexagonal	
4	20798462	1	· Régulateur charge	SN-010535879
	21184083	1	· Régulateur de tensio	SN010535880-
5	(20412484)	1	Ventilateur	Référence hors de gamme
6	20405796	1	Poulie	SN-1025582
7	978515	1	Courroie trapézoïdal	SN-1025582
8	20412324	1	Vis	L=35mm, SN-1025582
	955306	1	Vis à tête hexagonal	# 17, 19 et 20., L=75mm, SN1025583-
	11700269	1	Vis	L=65mm
9	20460448	1	Console	
10	955306	1	Vis à tête hexagonal	
11	984735	3	Vis à embase	(20441520)
12	20405804	1	Bride serrage	SN-1025582
13	20405917	1	Vis	
14	20405803	1	Bague	
15	20405802	2	Rondelle	
16	20501349	1	Écrou hexagonal	
17	20797044	1	Ruban verrouillage	SN1025583-
18	20798457	1	Bague	
19	20778161	1	Bague	L=90mm
20	20776770	1	Bride serrage	
21	984734	1	Vis à embase	
22	20460127	1	Rondelle	
23	20516135	1	Vis à tête hexagonal	
24	20756549	1	Poulie	(20776767), SN1025583-
25	20592177	1	Courroie trapézoïdal · bulletin P-26-3-1	SN1025583-, Voir Parts bulletin, groupe 26-3 No 1.
26	20798454	1	Poulie	Fan, Pulley / Drive Belt (20798216)
27	20798454	1	Poulie	(20798204)

Plus d'info sur www.diamoteurs.fr



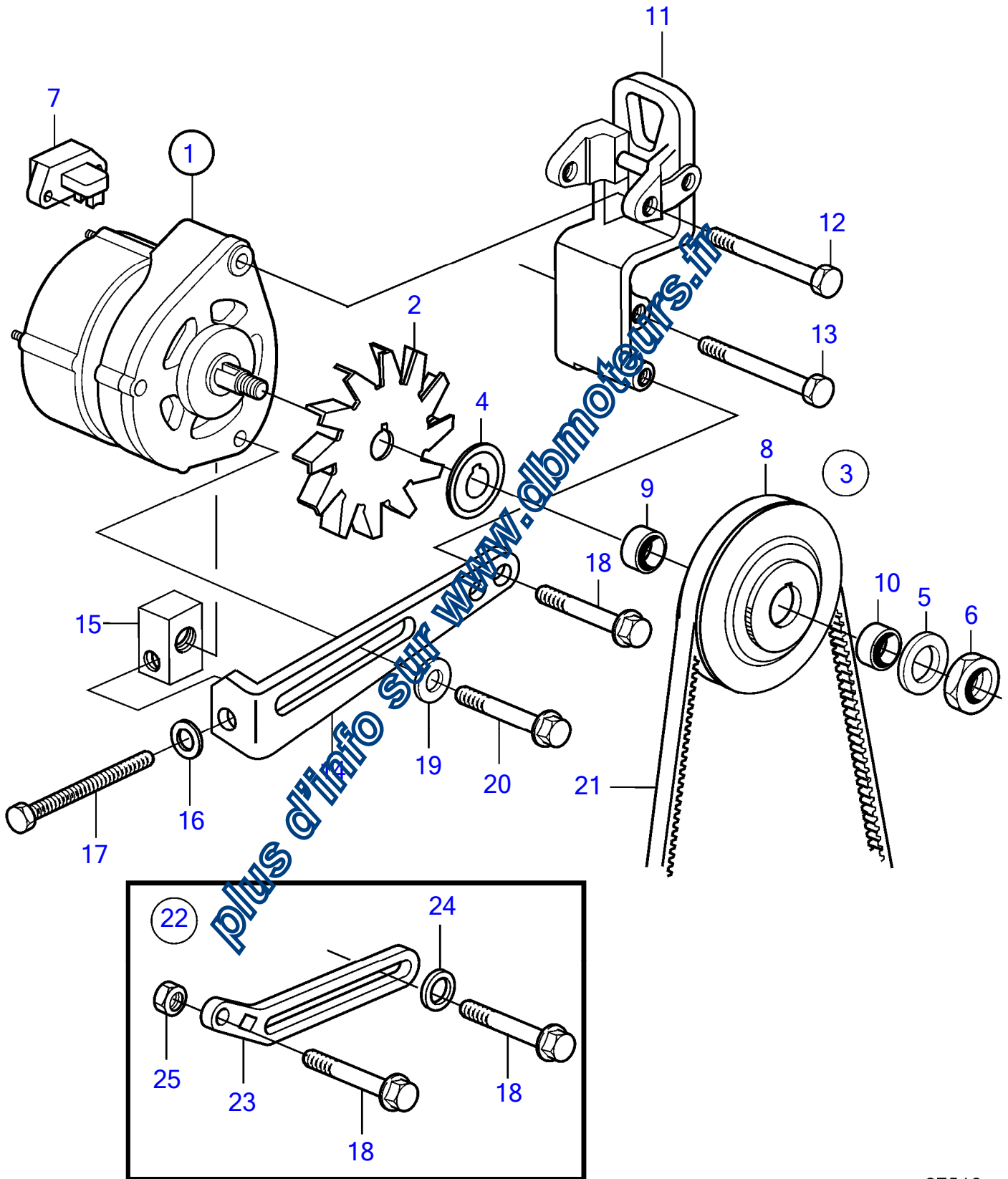
No Réf	No Pièce	Qté requis	Désignation	Notes
1	20412735		Alternateur	
	3803512		Alternateur, échange	
	20584337	1	Alternateur, 28V 35A	(20412735)
	3803969	1	Alternateur, échange, 28V 35A	(20412735)
			· pièces non spécifiées	
2	20549886	1	· Rondelle élastique	
3	20441521	1	· Écrou hexagonal	
4	20412736	1	· Régulateur de tensio	
	20412578	1	· Régulateur de tensio	Pour 20412735
5	(20412484)	1	Ventilateur	Référence hors de gamme
6	20405796	1	Poulie	
7	978515	1	Courroie trapézoïdal	
8	20412324	1	Vis	L=35mm
	955306	1	Vis à tête hexagonal	Nouveau modèle, # 17, 19 et 20., L=75mm
	11700269	1	Vis	L=65mm
9	20460448	1	Console	
10	955306	1	Vis à tête hexagonal	
11	984735	3	Vis à embase	(20441520)
12	20405804	1	Bride serrage	Ancien modèle de production.
13	20405917	1	Vis	
14	20405803	1	Bague	
15	20405802	2	Rondelle	
16	20501349	1	Écrou hexagonal	
17	20797044	1	Ruban verrouillage	SN01098272-
18	20798457	1	Bague	
19	20778161	1	Bague	L=30mm
20	20776770	1	Bride serrage	
21	984734	1	Vis à embase	
22	20460127	1	Rondelle	
23	20516135	1	Vis à tête hexagonal	
24	20756549	1	Poulie	Nouveau modèle, (20776767)
25	20701268	1	Ceinture	SN1025583-
26	20798454	1	Poulie, entretoise	Nouveau modèle, (20798216)
27	20798454	1	Poulie, entretoise	Nouveau modèle, (20798204)

Plus d'info sur www.diamoteurs.fr



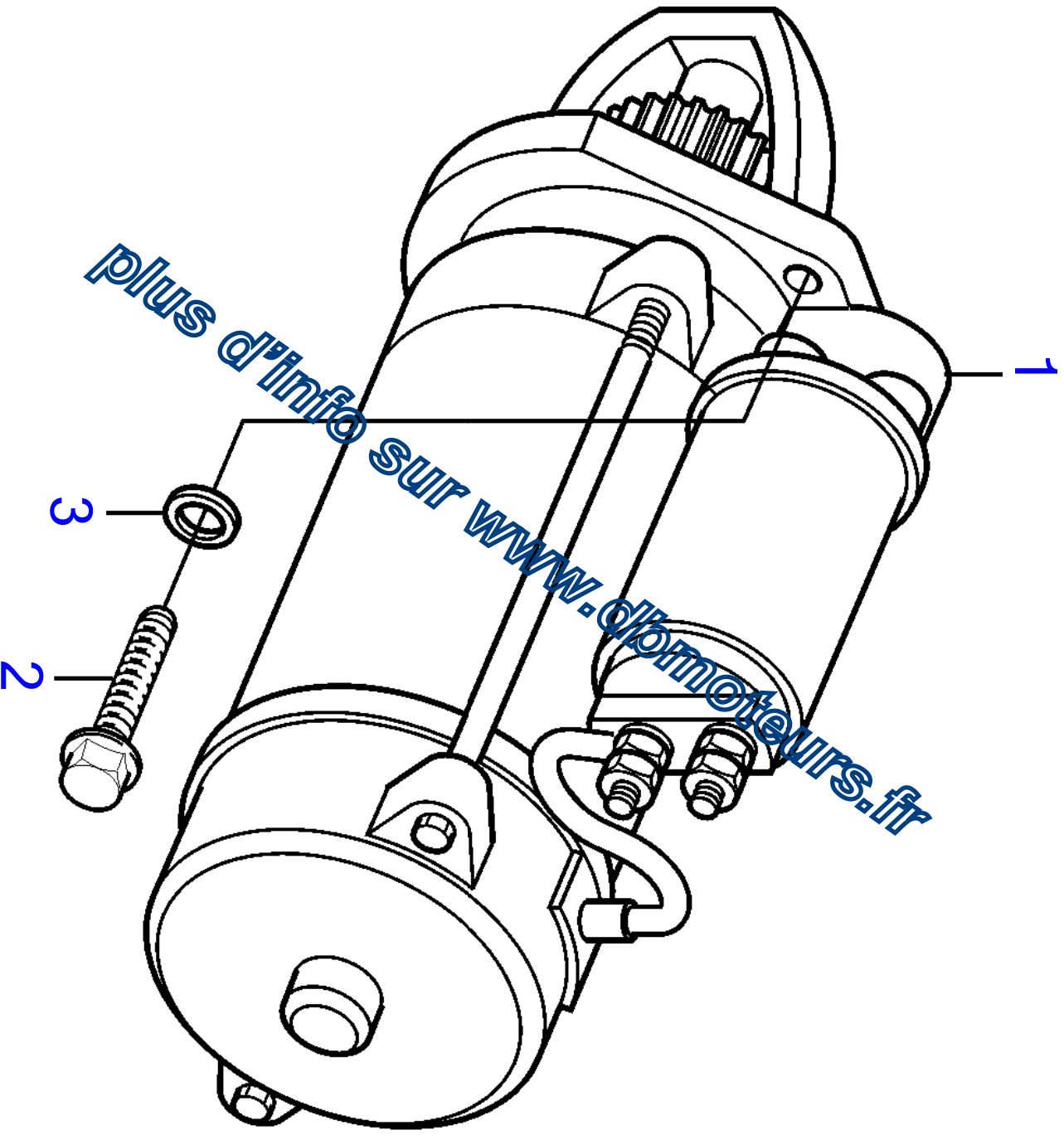
No Réf	No Pièce	Qté requis	Désignation	Notes
1	20571565	1	Alternateur, 14V 55A	Pour support de ventilateur séparé.
	3803881	1	Alternateur, échange, 14V 55A	Pour support de ventilateur séparé.
	3803881	1	Alternateur, échange	
			· pièces non spécifiées	
2	(20798465)	1	· Ventilateur	Référence hors de gamme
3	22467816	1	· Kit montage	
4	20798346	1	· · Entretoise	
5	20539564	1	· · Rondelle	
6	20441521	1	· · Écrou hexagonal	
7	20798462	1	· Régulateur charge	SN-010535879
	21184083	1	· Régulateur de tensio	SN010535880-
8	20799510	1	Poulie courroie trap	Nouveau modèle
	20799510	1	Poulie courroie trap	Ancien modèle de production., (20460447)
9	20798454	1	Poulie, entretoise	Nouveau modèle, (20798204)
10	20798454	1	Poulie, entretoise	Nouveau modèle, (20798216)
11	20459033	1	Console	
12	984741	1	Vis à embase	
13	20540915	4	Vis à tête hexagonal	
14	20795935	1	Ruban verrouillage	Nouveau modèle
15	20798373	1	Blocage	Nouveau modèle
16	20460127	1	Rondelle	
17	20516135	1	Vis à tête hexagonal	Nouveau modèle
18	984735	1	Vis à embase	(20460127)
19	20460365	1	Rondelle	
20	20405504	1	Vis à embase	
21	20797199	1	Courroie trapézoïdal	L=85mm, B=11mm
22		1	Bride serrage	Ancien modèle de production., Acienne production
23	20405804	1	Bride serrage	
24	20405802	1	Rondelle	
25	20501349	1	Écrou hexagonal	

Plus d'info sur www.dl-moteurs.fr



No Réf	No Pièce	Qté requis	Désignation	Notes
1	20412735	1	Alternateur	
	3803512	1	Alternateur, échange	
	20584337	1	Alternateur, 28V 35A	Pour support de ventilateur séparé., (20412735)
	3803969	1	Alternateur, échange, 28V 35A	Pour support de ventilateur séparé., (20412735)
	3803969	1	Alternateur, échange	
			· pièces non spécifiées	
2	(20798465)	1	· Ventilateur	Référence hors de gamme
3	22467816	1	· Kit montage	
4	20798346	1	· · Entretoise	
5	20539564	1	· · Rondelle	
6	20441521	1	· · Écrou hexagonal	
7	20797555	1	· Régulateur de tensio	
	20412578	1	· Régulateur de tensio	Pour 20412735
8	20799510	1	Poulie courroie trap	Nouveau modèle
	20799510	1	Poulie courroie trap	Ancien modèle de production., (20460447)
9	20798454	1	Poulie	Nouveau modèle, (20798204)
10	20798454	1	Poulie	Nouveau modèle, (20798216)
11	20459033	1	Console	
12	984741	1	Vis à embase	
13	20540915	4	Vis à tête hexagonal	
14	20795935	1	Ruban verrouillage	Nouveau modèle
15	20798373	1	Blocage	Nouveau modèle
16	20460127	1	Rondelle	
17	20516135	1	Vis à tête hexagonal	Nouveau modèle
18	984735	1	Vis à embase	(20441520)
19	20460365	1	Rondelle	
20	20405504	1	Vis à embase	
21	20797199	1	Courroie trapézoïdal	L=785mm, B=11mm
22		1	Bride serrage	Ancien modèle de production., Ancienne production
23	20405804	1	Bride serrage	Nouveau modèle
24	20405802	1	Rondelle	
25	20501349	1	Écrou hexagonal	

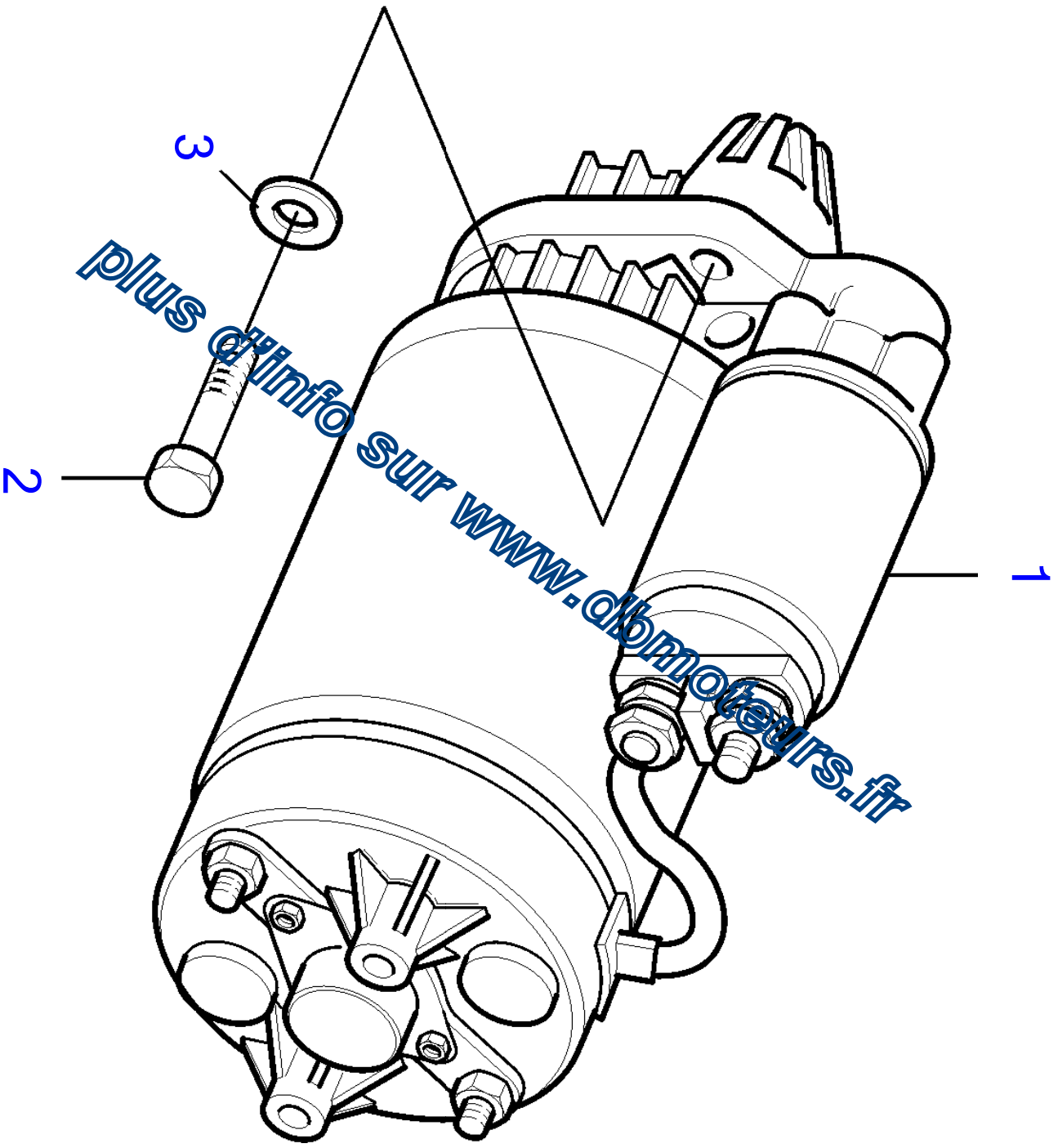
Plus d'info sur www.dllemoteurs.fr



17913

No Réf	No Pièce	Qté requis	Désignation	Notes
1	20405828	1	Démarreur	12V
	3803517	1	Démarreur, échange	12V
	3803517	1	Démarreur, échange	
		.	.	
2	973495	3	Rondelle	
3	984755	3	Vis à embase	

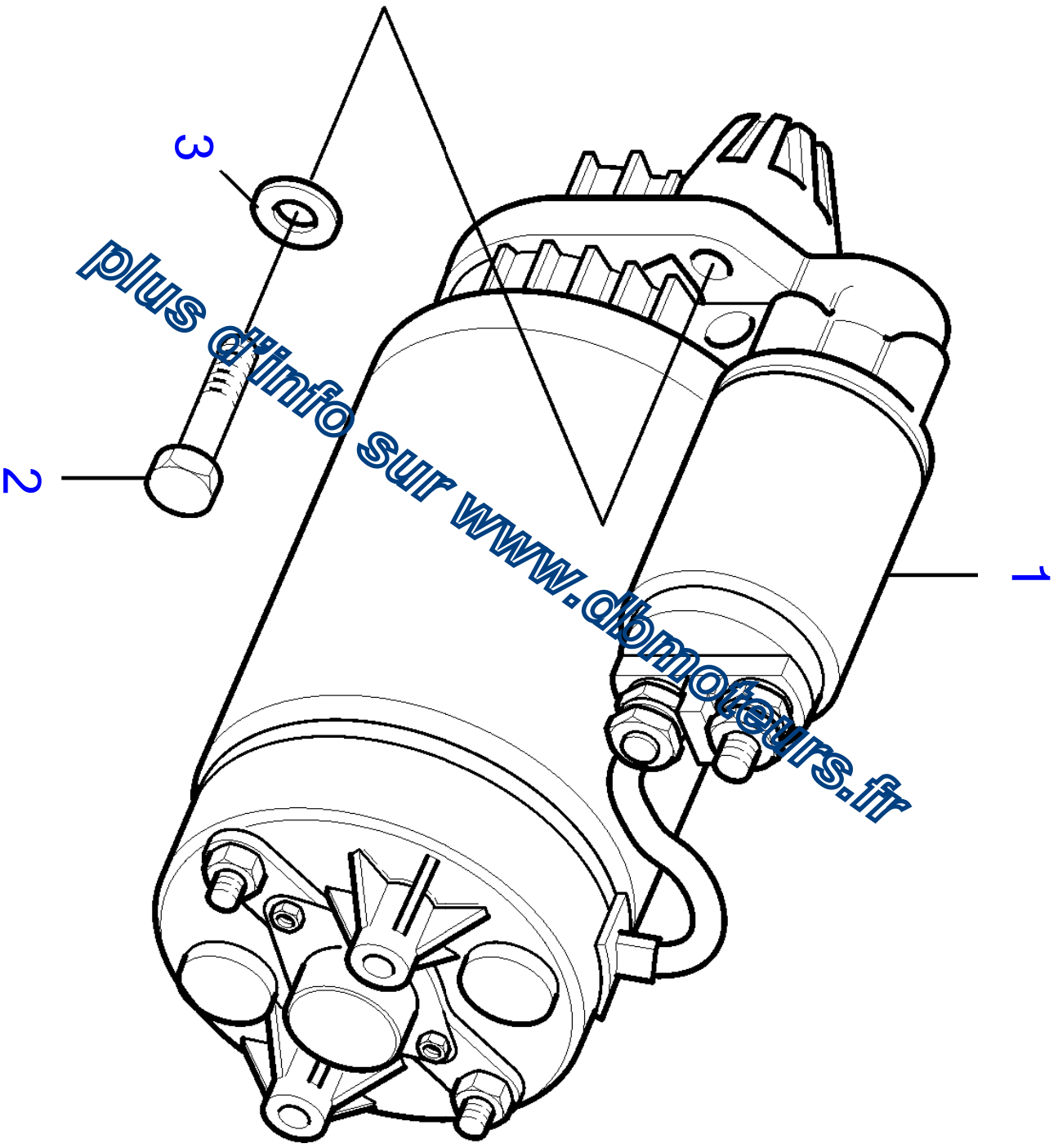
Plus d'info sur www.dlmoteurs.fr



19190

No Réf	No Pièce	Qté requis	Désignation	Notes
1	21311522	1	Démarreur	SN-11166841
	21799215	1	Démarreur	SN11166842-11421579
	22175633	1	Démarreur	SN11421580-
2	984755	3	Vis à embase	
3	973495	3	Rondelle	

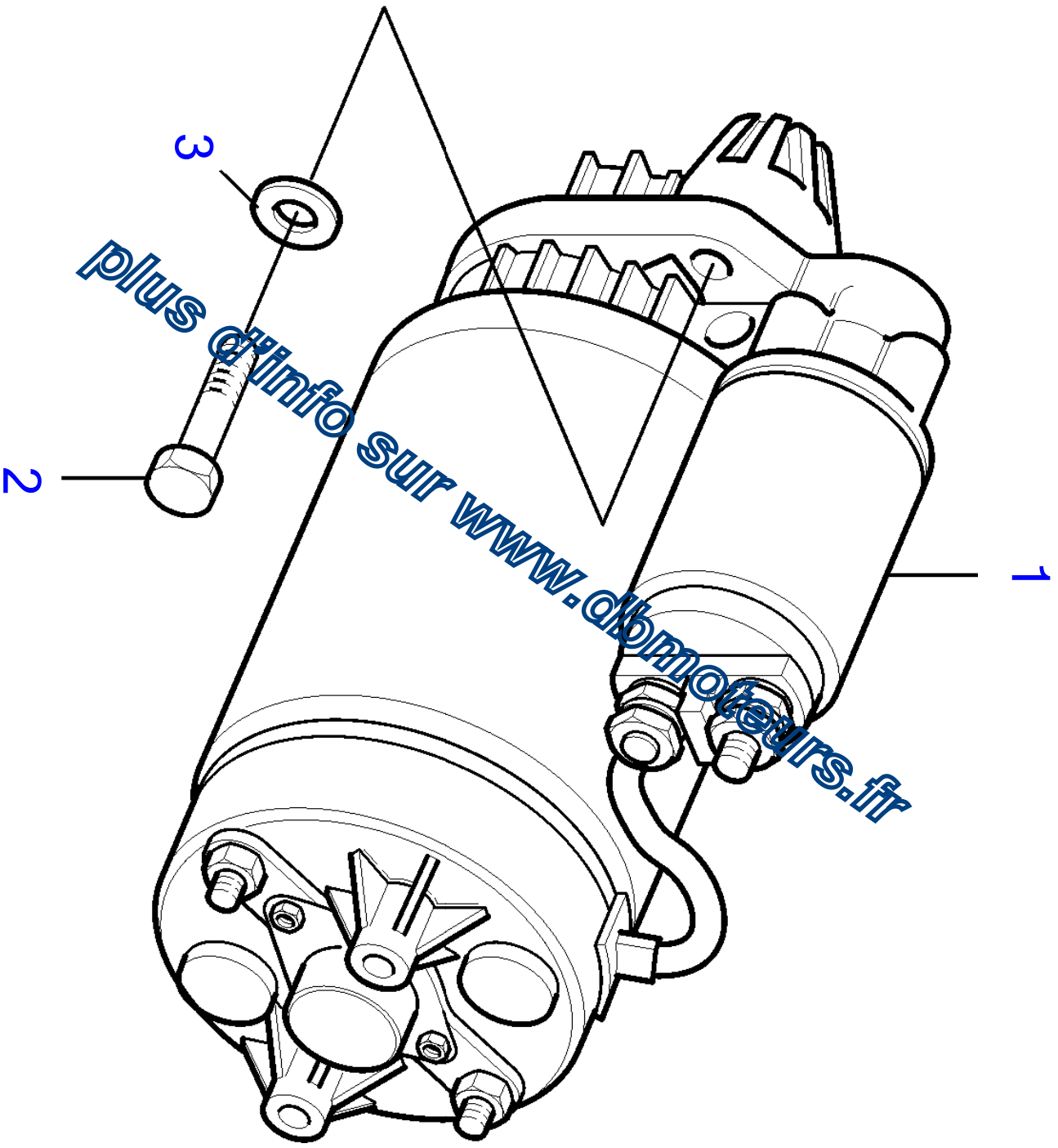
Plus d'info sur www.dlmoteurs.fr



19190

No Réf	No Pièce	Qté requis	Désignation	Notes
1	20459041	1	Démarreur, 24 v	Remplacé par 20412737
	3803877	1	Démarreur, échange, 24 v	Remplacé par 20412737
	3803877	1	Démarreur, échange	Remplacé par 3803518
			.	
	20412737	1	Démarreur, 24 v	4.0kW (24)
	3803518	1	Démarreur, échange, 24 v	4.0kW (24)
	3803518	1	Démarreur, échange	4.0kW (24)
2	984755	3	Vis à embase	
3	973495	3	Rondelle	

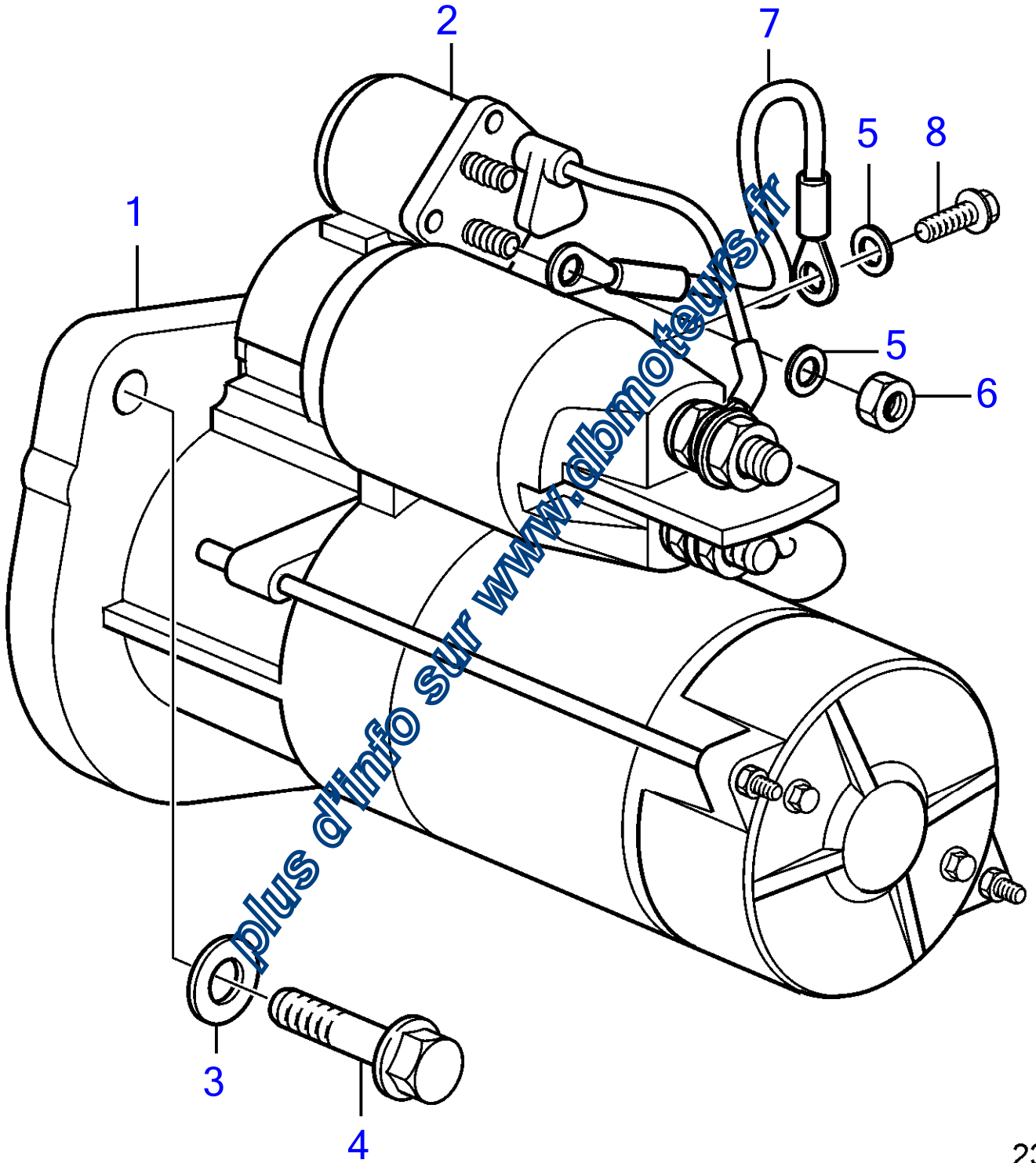
plus d'info sur www.dlmoteurs.fr



19190

No Réf	No Pièce	Qté requis	Désignation	Notes
1	21314092	1	Démarreur	SN-11178012
	21798914	1	Démarreur	SN11178013-11421848
	22175635	1	Démarreur	SN11421849-
2	984755	3	Vis à embase	
3	973495	3	Rondelle	

Plus d'info sur www.dlmoteurs.fr



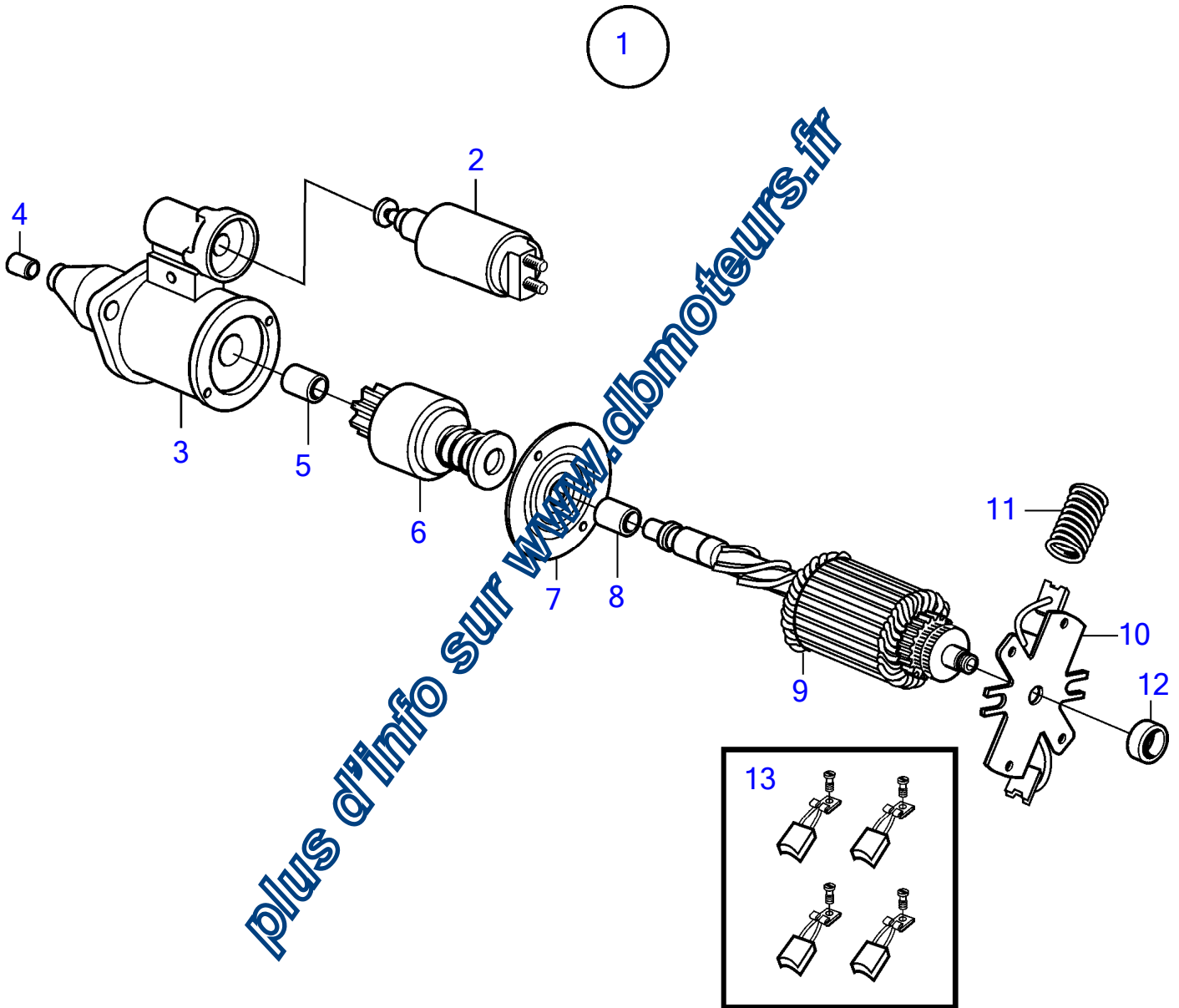
23740

No Réf	No Pièce	Qté requis	Désignation	Notes
1	3803979	1	Démarreur, échange	Remplacé par 21306350, Remplacé par 21133741, SN10211312-
	21306350	1	Démarreur	Pour moteurs VE
	21133741	1	Démarreur	Pour moteurs GE, Remplacé par 21577673
	3801274	1	Démarreur, échange	Pour moteurs GE, Remplacé par 21577673
	21577673	1	Démarreur	Pour moteurs GE
2	20796066	1	Relais	
3	20549890	3	Rondelle	
4	984755	3	Vis à embase	
5	20914985	2	Rondelle	
6	955780	1	Écrou hexagonal	
7	21022816	1	Câble mise à terre	
8	967949	1	Vis à embase	

Plus d'info sur www.dlbmoteurs.fr

No Réf	No Pièce	Qté requis	Désignation	Notes
1	20938971	1	Démarreur	TAD721GE (SN10215686-), TAD722GE (SN10209887-)
	3801168	1	Démarreur, échange	TAD721GE (SN10215686-), TAD722GE (SN10209887-)
	3803979	1	Démarreur, échange	Remplacé par 21133741
	21133741	1	Démarreur	Remplacé par 21577673
	3801274	1	Démarreur, échange	Remplacé par 21577673
	21577673		Démarreur	
2	20796066	1	Relais	
3	20549890	3	Rondelle	
4	984755	3	Vis à embase	
5	20914985	2	Rondelle	
6	20459037	1	Écrou hexagonal	
7	21022816	1	Câble mise à terre	
8	967949	1	Vis à embase	

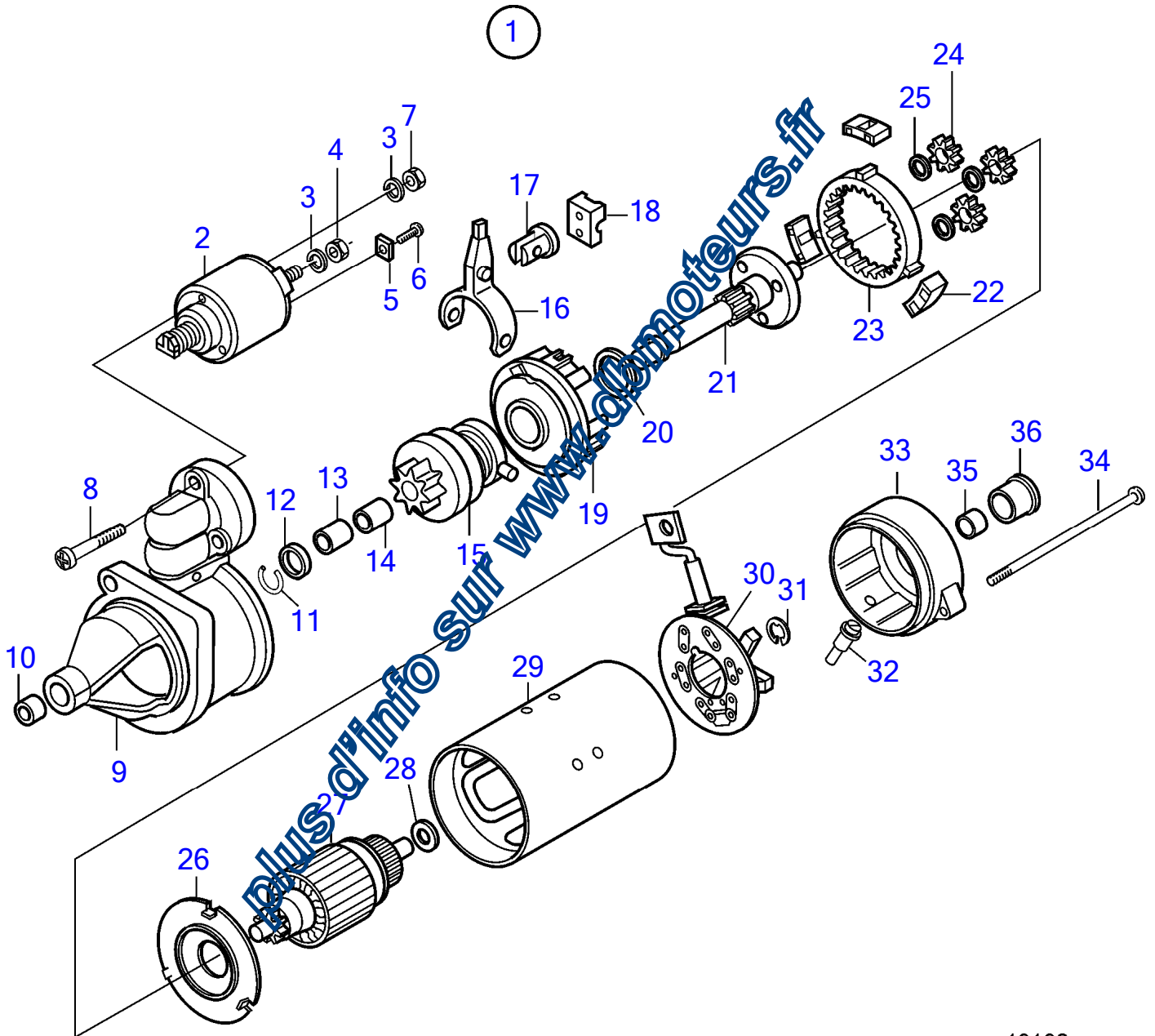
Plus d'info sur www.dlmoteurs.fr



19194

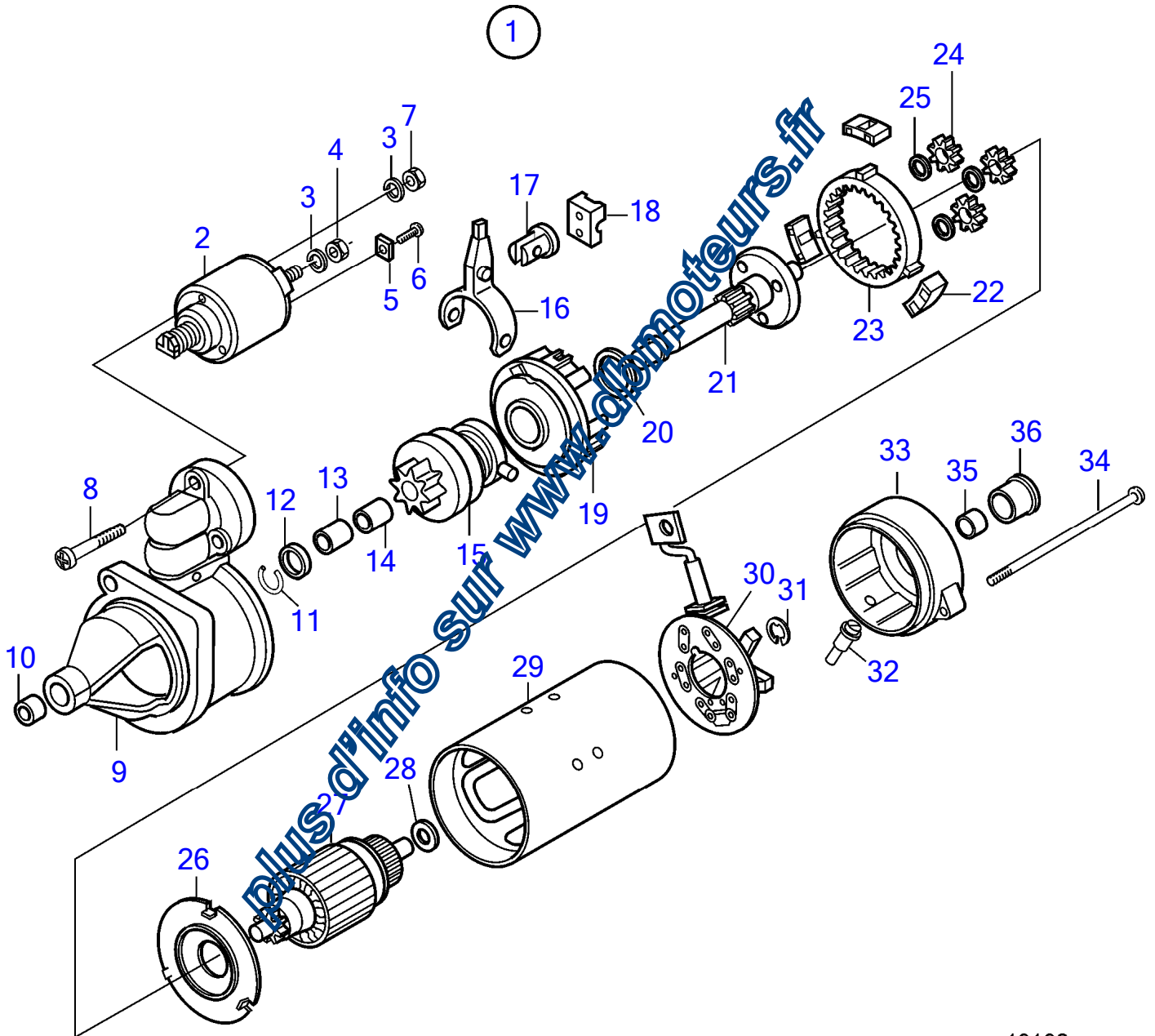
No R�f	No Pi�ce	Qt� requis	D�signation	Notes
1	20459041	1	D�marreur	Remplac� par 20412737
	3803877	1	D�marreur, �change	Remplac� par 20412737
2	20459060	1	· Relais	
3		1	· Flasque	
4	20460112	1	· Bague	
5		1	· Bague	
6	20459042	1	· Pignon	
7		1	· Plaque isolante	
8	20460111	1	· Bague de palier	
9		1	· Induit	
10		1	· Porte-balai	
11	20460114	1	· Ressort pression	
12	20460113	1	· Bague de palier	
13	20459059	1	· Balai	

plus d'info sur www.dlmoteurs.fr



No Réf	No Pièce	Qté requis	Désignation	Notes
1	20412737	1	Démarreur	
	3803518	1	Démarreur, échange	
	3803518	1	Démarreur, échange	
2	20460456	1	• Relais	
3	(20460119)	2	• Rondelle verrouillag	Référence hors de gamme
4	20460118	1	• Écrou hexagonal	
5	20460120	1	• Collier serrage	
6		1	• Vis	
7		1	• Ecrou	
8		1	• Vis	
9		1	• Flasque	
10		1	• Bague	
11		1	• Anneau verrouillage	
12		1	• Rondelle	
13		1	• Bague	
14		1	• Bague	
15	21147963	1	• Pignon démarreur	
16		1	• Levier embrayage	
17		1	• Retenue	
18		1	• Talon butee	
19		1	• Polier de commande	
20		1	• Bague	
21		1	• Arbre	
22		3	• Retenue	
23		1	• Couronne	
24		3	• Pignon	
25		3	• Rondelle	
26		1	• Plaque isolante	
27		1	• Rotor	
28		1	• Rondelle	
29		1	• Carter	
30	20460457	1	• Porte-balai	Remplacé par 21357535.
	21357535	1	• Porte-balai	
31		1	• Rondelle verrouillag	
32		1	• Butee'caoutchouc	
33		1	• Serrure	
34		1	• Boulon	
35		1	• Bague	
36		1	• Tampon	

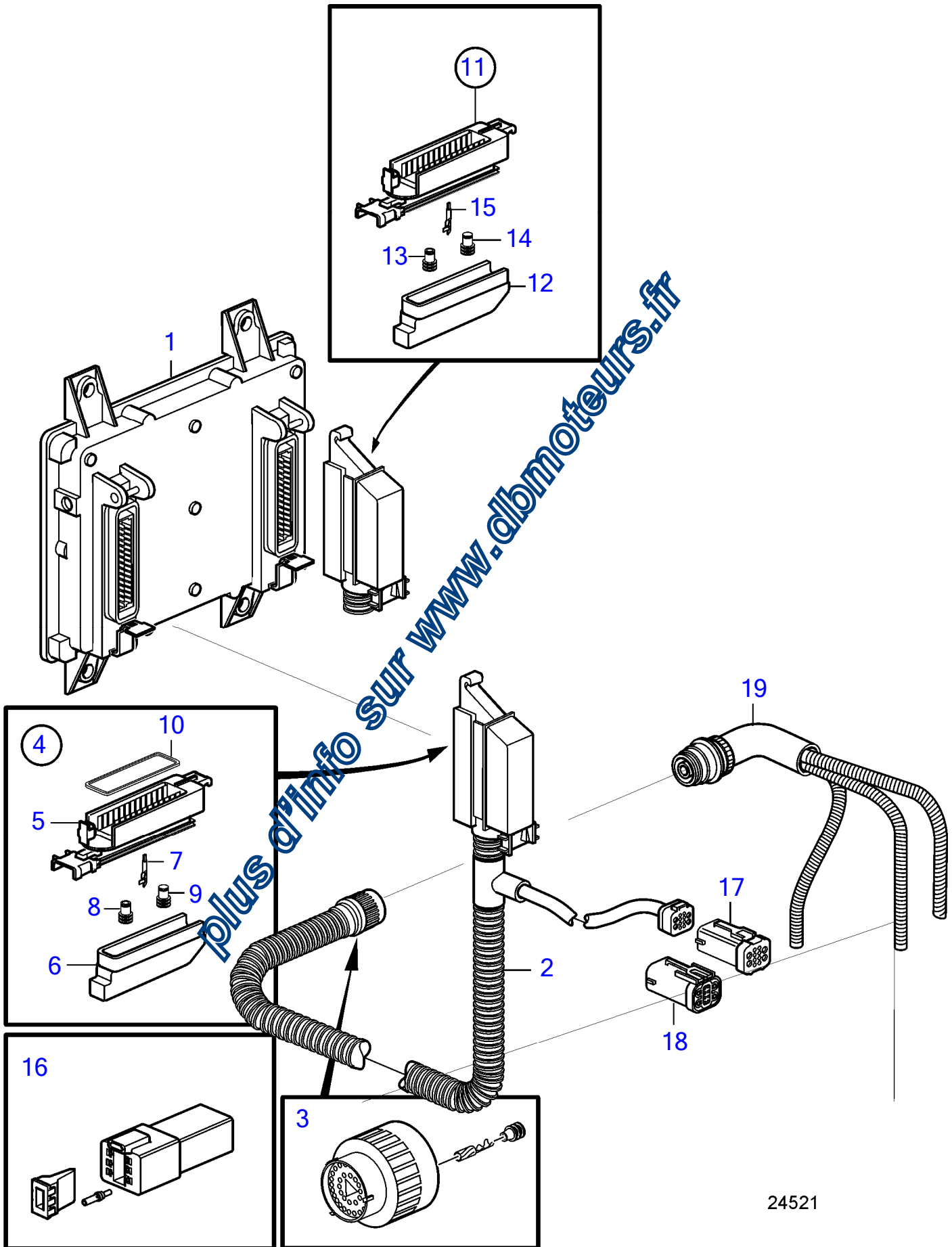
Plus d'info sur www.dlmoteurs.fr



19192

No Réf	No Pièce	Qté requis	Désignation	Notes
1	20405828	1	Démarreur	
	3803517	1	Démarreur, échange	
	3803517	1	Démarreur, échange	
2	20460115	1	· Relais	
3	(20460119)	2	· Rondelle verrouillag	Référence hors de gamme
4	20460118	1	· Écrou hexagonal	
5	20460120	1	· Collier serrage	
6		1	· Vis	
7		1	· Ecrou	
8		1	· Vis	
9		1	· Flasque	
10		1	· Bague	
11		1	· Anneau verrouillage	
12		1	· Rondelle	
13		1	· Bague	
14		1	· Bague	
15	21147963	1	· Pignon démarreur	
16		1	· Levier embrayage	
17		1	· Retenue	
18		1	· Talon butee	
19		1	· Polier de commande	
20		1	· Bague	
21		1	· Arbre	
22		3	· Retenue	
23		1	· Couronne	
24		3	· Pignon	
25		3	· Rondelle	
26		1	· Plaque isolante	
27		1	· Rotor	
28		1	· Rondelle	
29		1	· Carter	
30	20460117	1	· Porte-balai	
31		1	· Rondelle verrouillag	
32		1	· Butee'caoutchouc	
33		1	· Serrure	
34		1	· Boulon	
35		1	· Bague	
36		1	· Tampon	

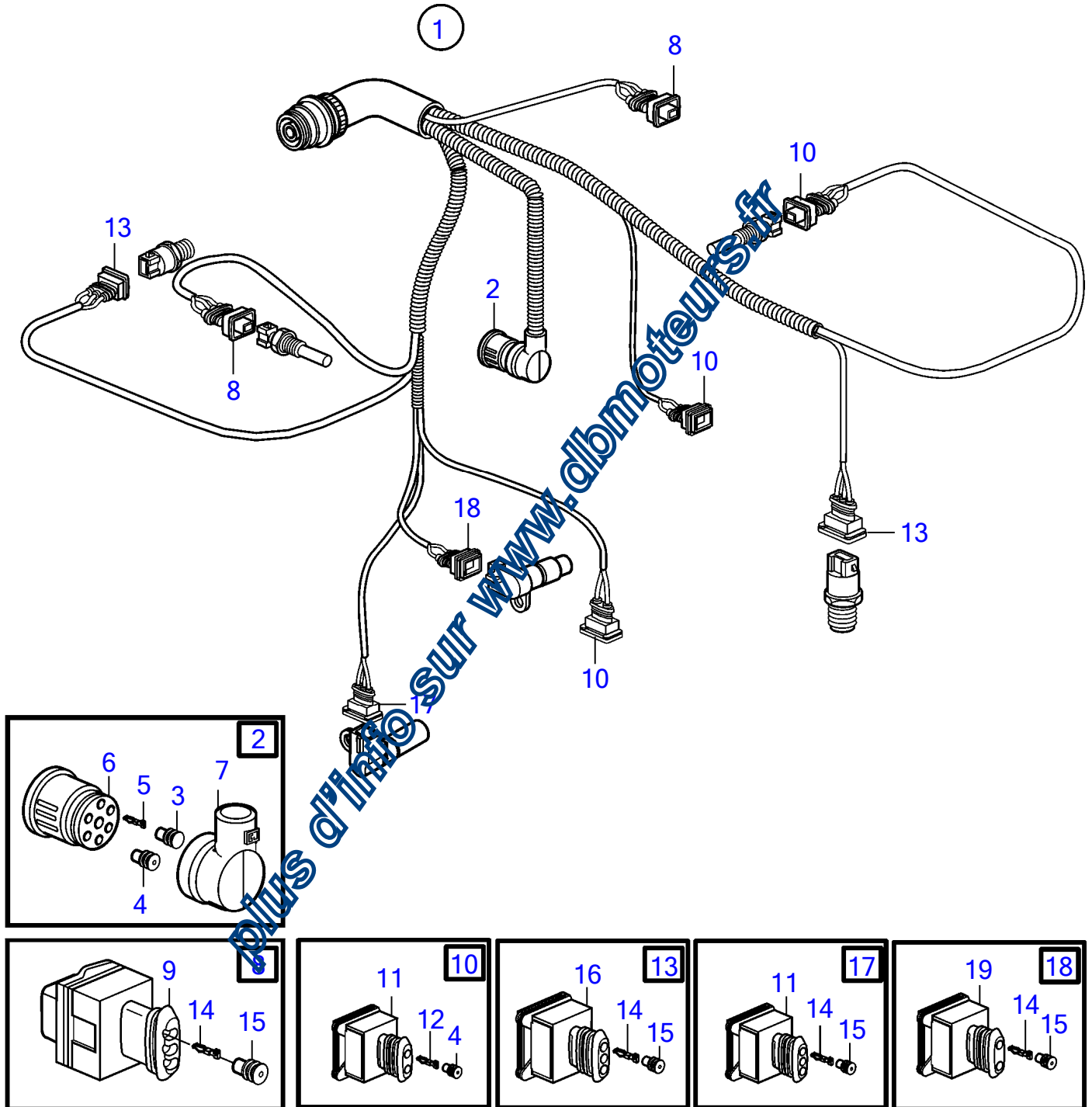
plus d'info sur www.dlmoteurs.fr



24521

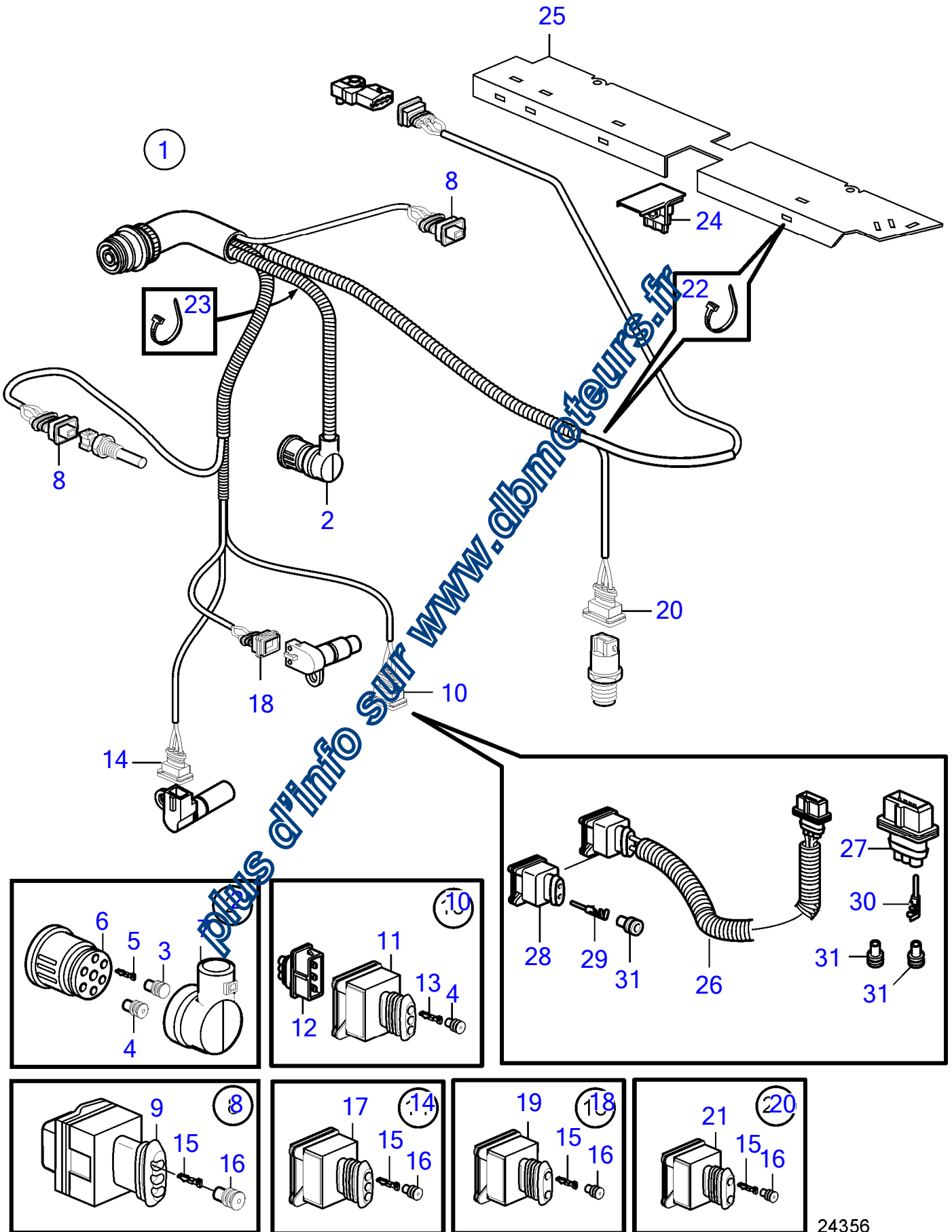
No Réf	No Pièce	Qté requis	Désignation	
1	3586271	1	Unité de commande, EDC iv · bulletin P-28-4-10	Sans capteur d'altitude, avec logiciel, Bulletin P-28-4-10 Modifications concernant les unités
1	20845001	1	Unité de commande, EDC iv	SN10080804-10954522, Sans capteur d'altitude, aucun logiciel,
	22256346	1	Unité de commande, EDC iv	SN10954523-, Sans capteur d'altitude, aucun logiciel, à program
	3586270	1	Unité de commande, EDC iv · bulletin P-28-4-10	Avec capteur haute altitude, avec logiciel Modifications concernant les unités
1	20844999	1	Unité de commande, EDC iv	SN10084601-10952913, Avec capteur d'altitude, aucun logiciel,
	22347693	1	Unité de commande, EDC iv	SN10952914-, Avec capteur d'altitude, aucun logiciel, à program
2	20585159	1	Cable, côté moteur	TD520GE, TAD520GE: Système électrique EDC IV. SN0935274-
	20585162	1	Faisceau de cables, côté moteur	TD520GE, TAD520GE: Système électrique EDC IV. SN0935274-
	20555343	1	Faisceau de cables, côté moteur	TD520GE, TAD520GE: Système électrique EDC IV. SN-0935273
	20556333	1	Faisceau de cables	TD520GE, TAD520GE: Système électrique EDC IV. SN-0935273
3	20556427	1	Connexion de câble, côté moteur	
4	20556430	1	Connexion de câble, connecteur	
5	20593264	1	· Ensemble tournant	
6	20459894	1	· Gaine extérieure	
7	20459895	21	· Contact électrique	
8	20459897	21	· Joint	
9	20459896	15	· Tampon	
10	20593327	1	· Joint	
11	20459893	1	Connexion de câble, connecteur	
12	20459894	1	· Gaine extérieure	
13	20459897	21	· Joint	
14	20459896	15	· Tampon	
15	20459895	21	· Contact électrique	
16	20593342	1	Raccord	Connecteur Vodia (6 broches Deutch)
17	20727014	1	Raccord	Connecteur AUX, 12 broches
18	20798133	1	Capuchon protection	Cap connecteur AUX
19		1	Faisceau cables, EDC iv	Système électrique EDC IV

Plus d'info sur www.dalimoteurs.fr



No Réf	No Pièce	Qté requis	Désignation	Notes
1	20550029	1	Faisceau de cables	
2		1	· Contact angulaire, actionneur	
3	20459896	2	· Tampon	
4	20459897	5	· Joint	
5	20550011	5	· Cric	
6	20550005	1	· Douille isolante	
7	20550017	1	· Gaine	
8		2	· Contact, temp. d'eau de refroidi.	
9	20482770	2	· Isolant	
10		2	· Contact, switch	
11	20482767	4	· Isolant	
12	20459895	6	· Contact électrique	
13		2	· Contact, pres huile/air suralim	
14	20482768	10	· Raccord	
15	20405783	10	· Joint	
16	20482769	2	· Isolant	
17		2	· Contact, capteur d'impulsion	(SAE)
18		1	· Contact, capteur d'impulsion	Arbre cames
19	20550027	1	· Isolant	

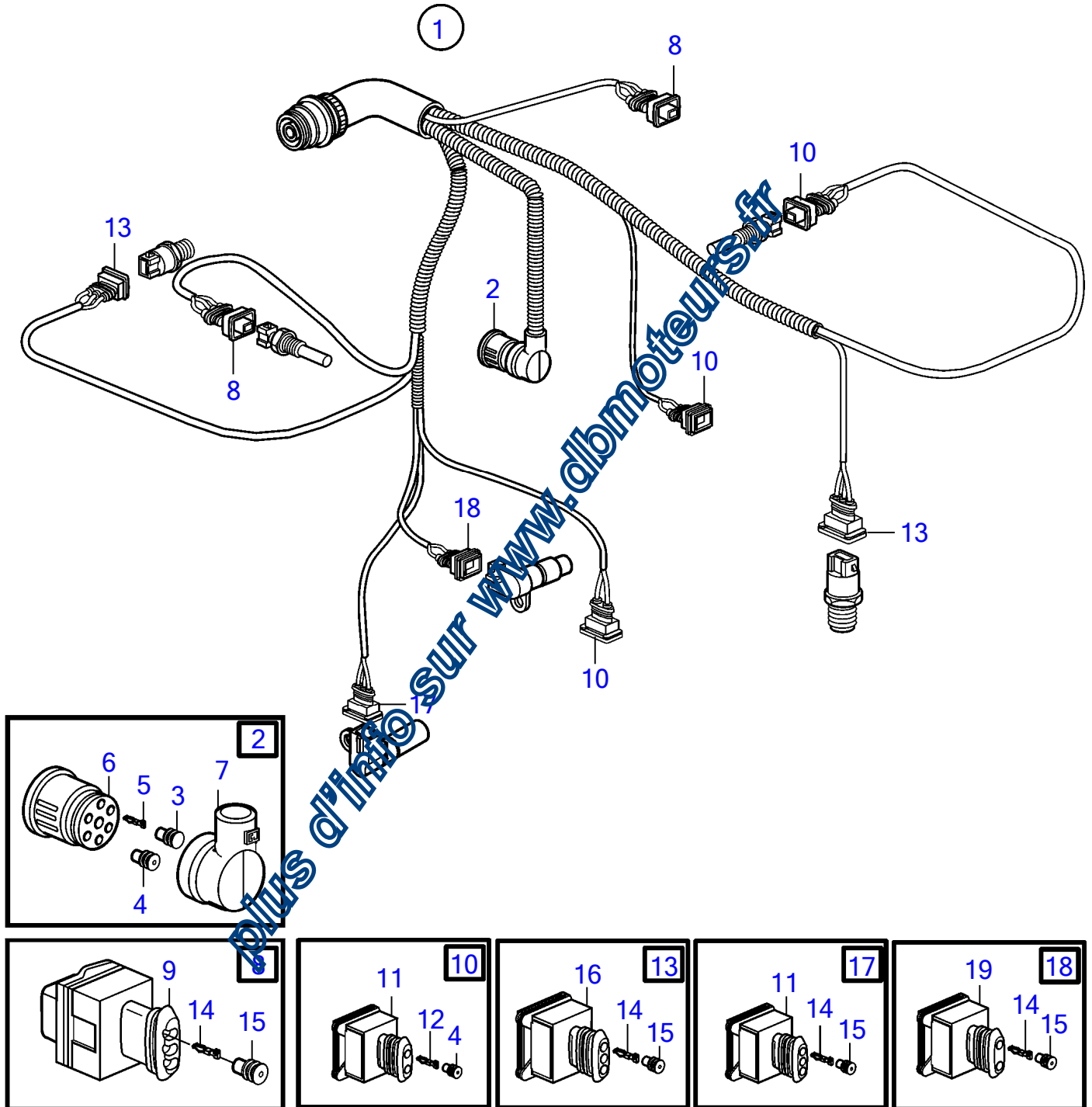
Plus d'info sur www.dlomoteurs.fr



24356

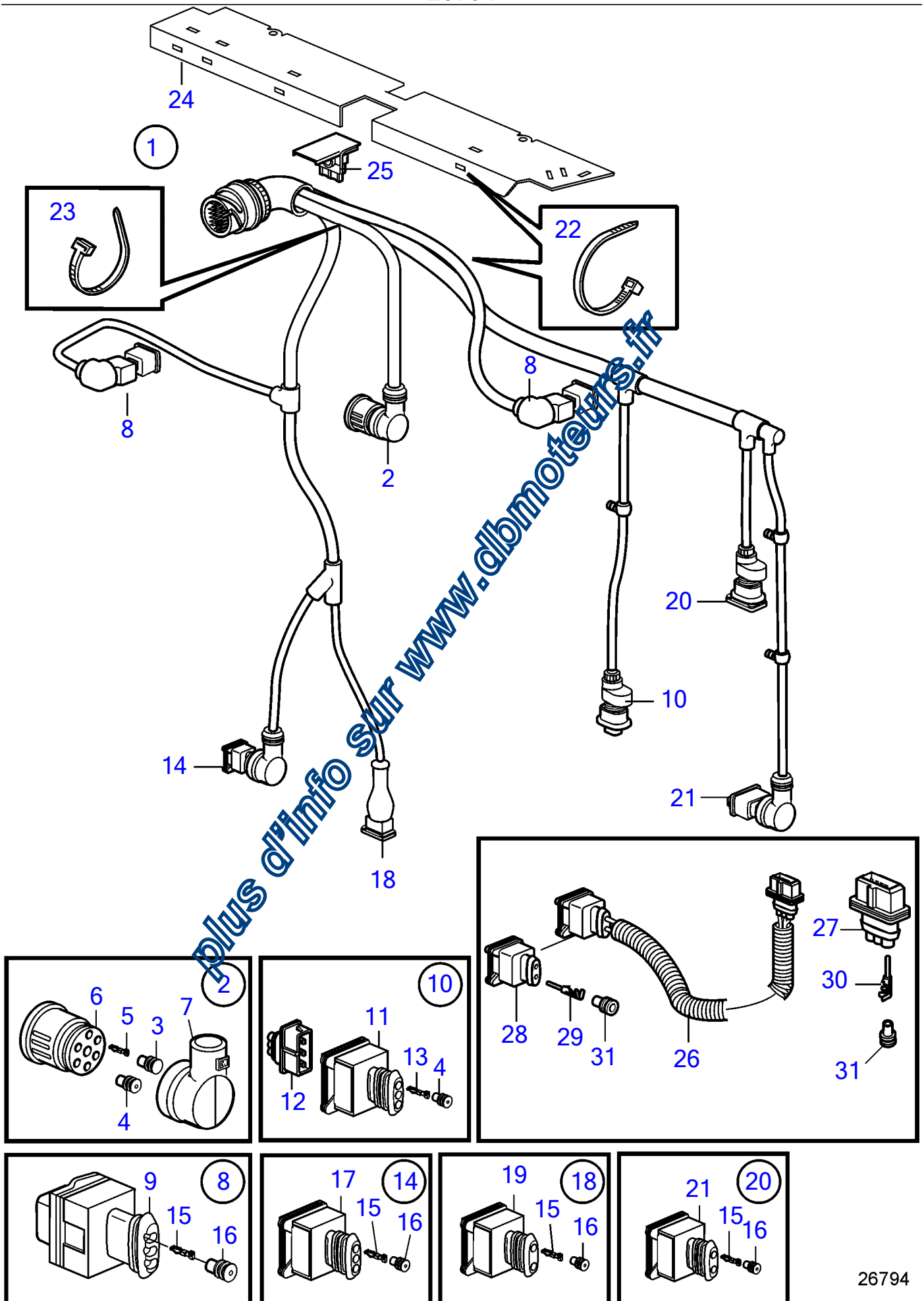
No Réf	No Pièce	Qté requis	Désignation	Notes
1	20585146	1	Faisceau de cables	SN-01077756
	20795771		Faisceau de cables	SN01077757-
2		1	· Contact angulaire, actionneur	
3	20459896	5	· Tampon	
4	20459897	5	· Joint	
5	20550011	5	· Cric	
6	20550005	1	· Douille isolante	
7	20550017	1	· Gaine	
8		2	· Contact, temp. d'eau de refroidi.	
9	20482770	2	· Isolant	
10		2	· Contact, switch	
11	20551334	1	· Isolant	
12	20593555	1	· Isolant	
13	20459895	3	· Contact électrique	
14		2	· Contact, capteur d'impulsion	(SAE)
15	20482768	11	· Raccord	
16	20405783	11	· Joint	
17	20482767	2	· Isolant	
18		1	· Contact, capteur d'impulsion	Arbre cames
19	24425837	1	· Isolant	
20		1	· Contact, pres huile/air suralim	
21	20550027	1	· Isolant	
22	948211	5	Serre-câble	
23	20513984	1	Serre-câble	
24	20711847	1	Verrou cable	
25	20459964	1	Couvre culasse	
26	20727619	1	Tuyau de connexion	
27	20593555	1	Isolant	
28	24425837	1	Isolant	
29	20482768	3	Raccord	
30	20585405	3	Goupille cylindrique	
31	20405783	6	Joint	

Plus d'info sur www.dl-moteurs.fr



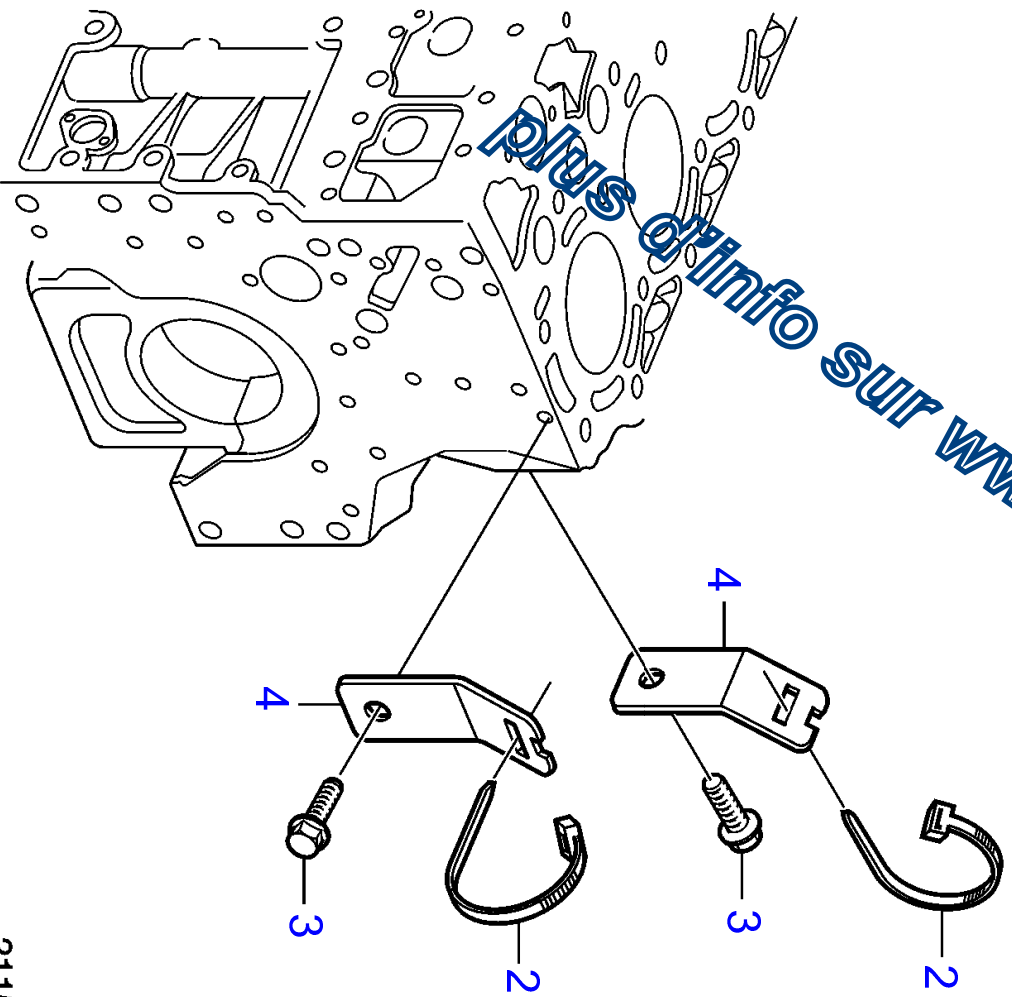
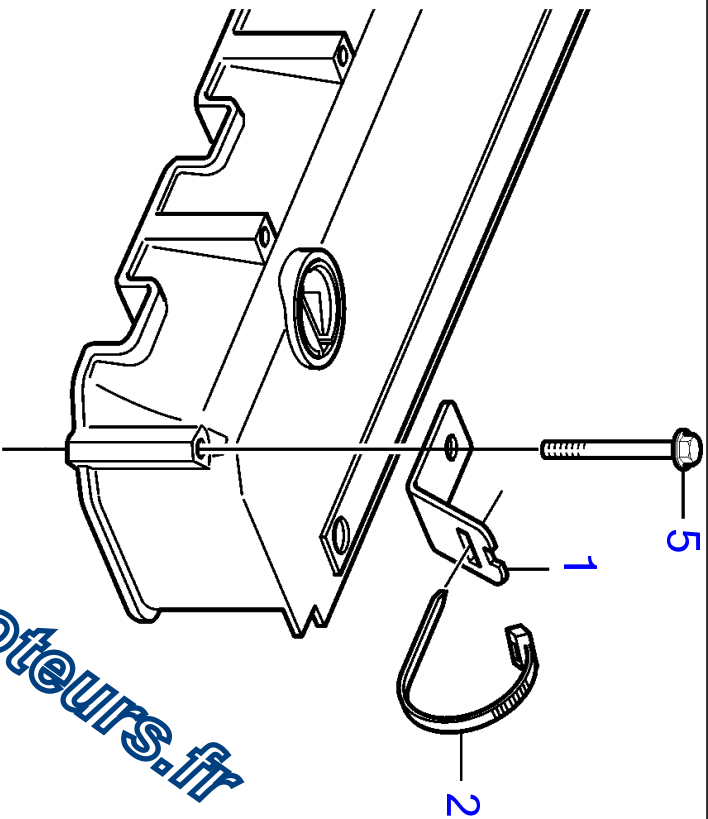
No Réf	No Pièce	Qté requis	Désignation	Notes
1	20550029	1	Faisceau de cables	
2		1	· Contact angulaire, actionneur	
3	20459896	2	· Tampon	
4	20459897	5	· Joint	
5	20550011	5	· Cric	
6	20550005	1	· Douille isolante	
7	20550017	1	· Gaine	
8		2	· Contact, temp. d'eau de refroidi.	
9	20482770	2	· Isolant	
10		2	· Contact, switch	
11	20482767	4	· Isolant	
12	20459895	6	· Contact électrique	
13		2	· Contact, pres huile/air suralim	
14	20482768	10	· Raccord	
15	20405783	10	· Joint	
16	20482769	2	· Isolant	
17		2	· Contact, capteur d'impulsion	(SAE)
18		1	· Contact, capteur d'impulsion	Arbre cames
19	20550027	1	· Isolant	

Plus d'info sur www.dlomoteurs.fr



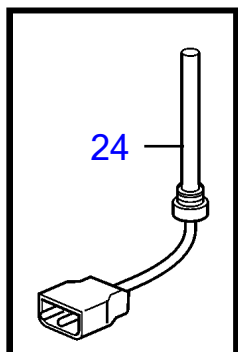
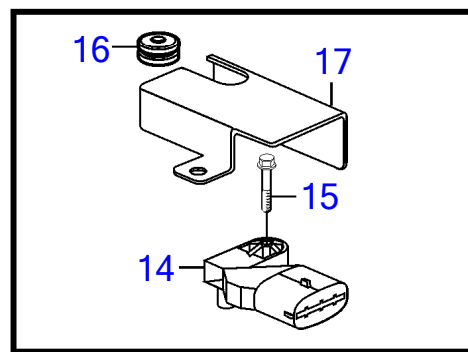
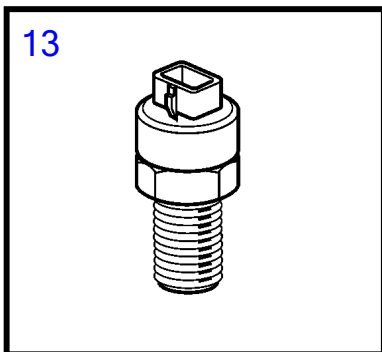
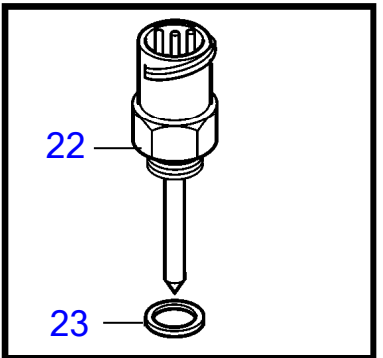
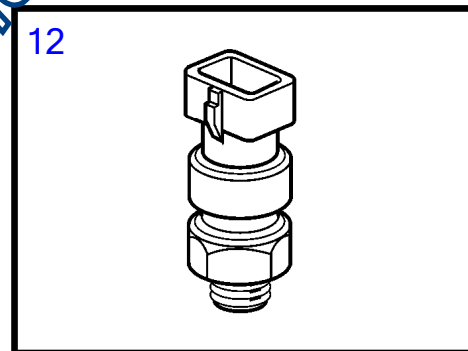
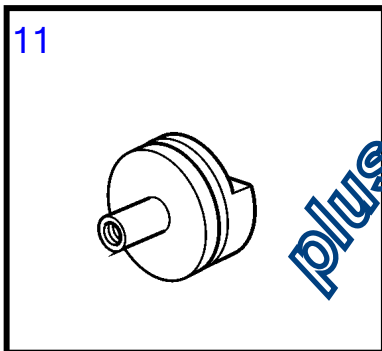
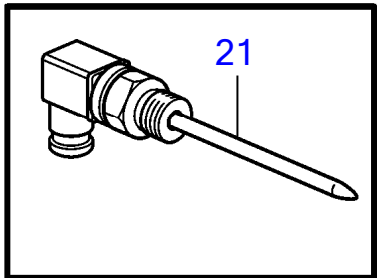
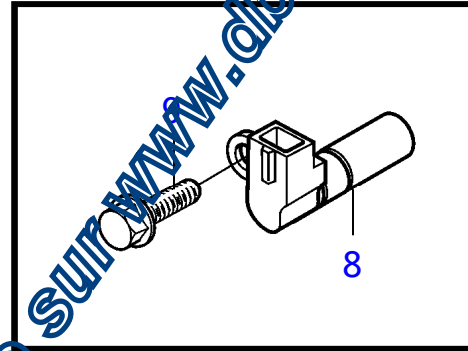
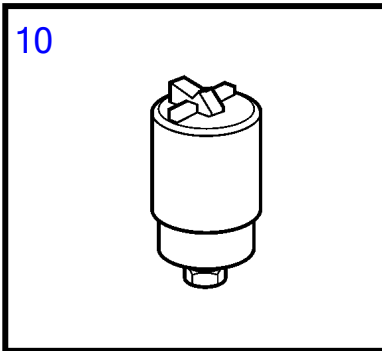
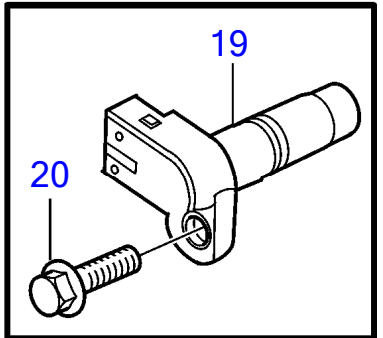
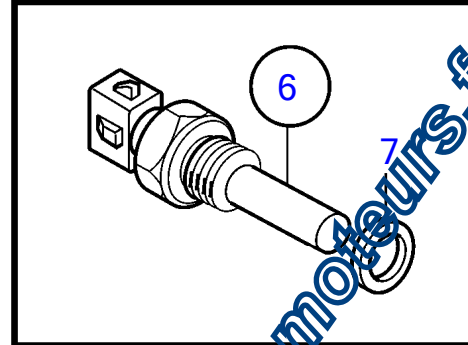
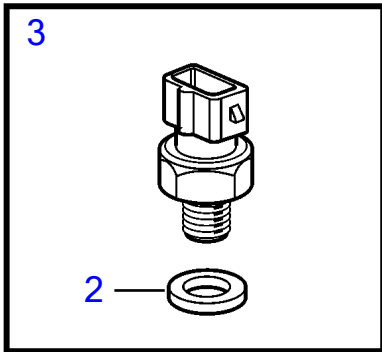
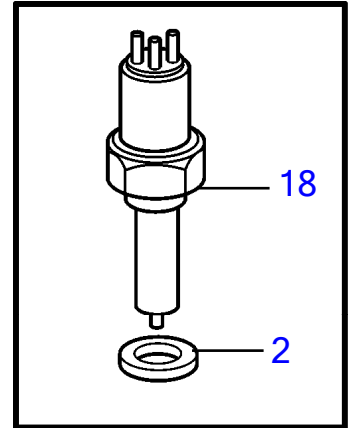
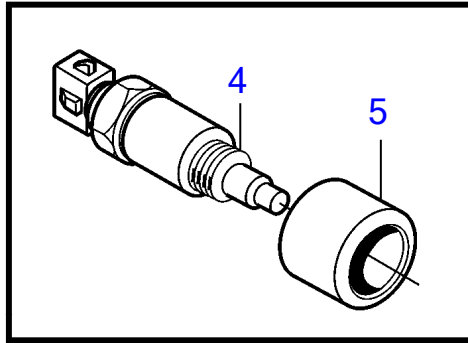
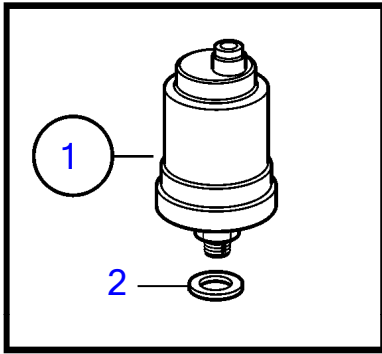
No Réf	No Pièce	Qté requis	Désignation	Notes
1	20585153	1	Faisceau de cables	
2		1	· Contact angulaire, actionneur	
3	20459896	4	· Tampon	
4	20459897	5	· Joint	
5	20550011	5	· Cric	
6	20550005	1	· Douille isolante	
7	20550017	1	· Gaine	
8		2	· Contact, temp. d'eau de refroidi.	
9	20482770	2	· Isolant	
10		2	· Contact, switch	
11	20551334	1	· Isolant	
12	20593555	1	· Isolant	
13	20459895	3	· Contact électrique	
14		2	· Contact, capteur d'impulsion	(SAE)
15	20482768	11	· Raccord	
16	20405783	11	· Joint	
17	20482767	2	· Isolant	
18		1	· Contact, capteur d'impulsion	Arbre cames
19	24425837	1	· Isolant	
20		1	· Contact, pres huile/air suralim	
21	20550027	1	· Isolant	
22	948211	7	Serre-câble	
23	20513984	1	Serre-câble	
24	20450954	1	Tôle recouvrement	
25	20711847	2	Verrou cable	
26	20727619	1	Tuyau de connexion	
27	20593555	1	Isolant	
28	24425837	1	Isolant	
29	20482768	3	Raccord	
30	20585405	3	Goupille cylindrique	
31	20405783	6	Joint	

Plus d'info sur www.dlomoteurs.fr



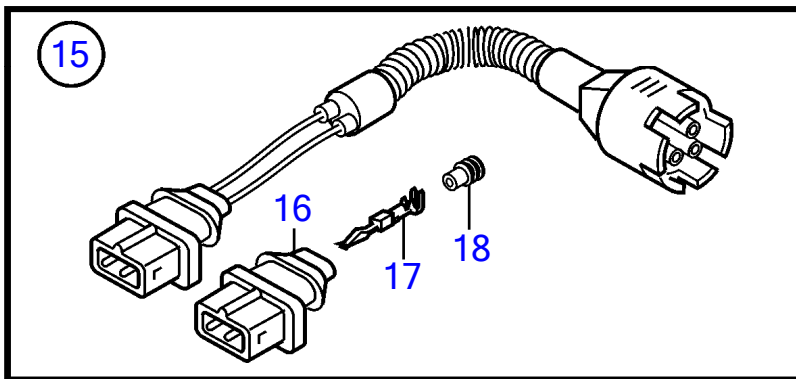
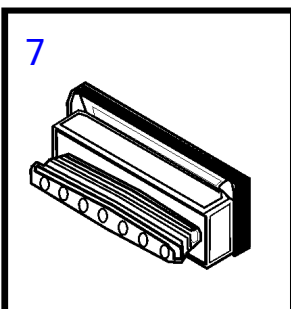
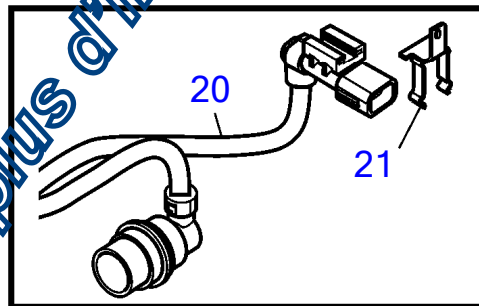
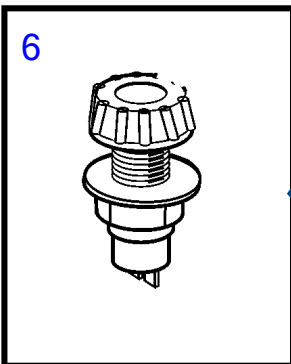
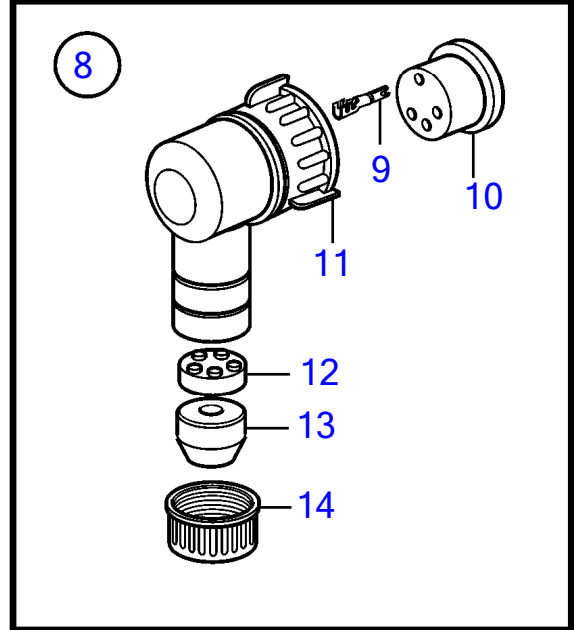
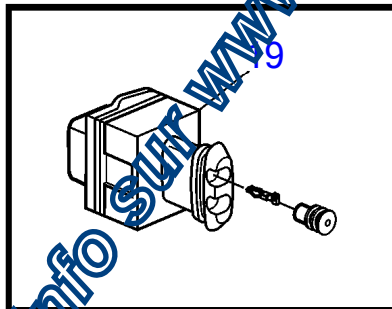
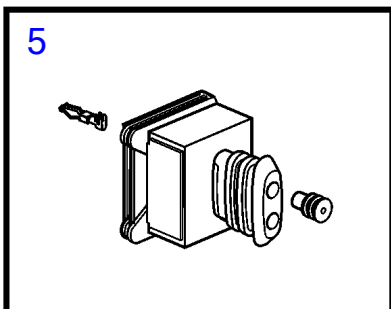
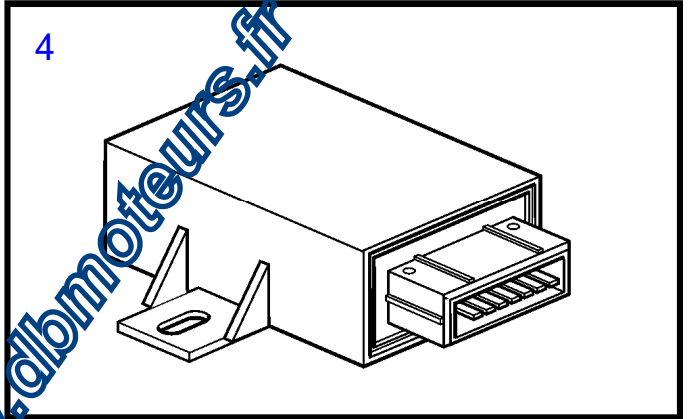
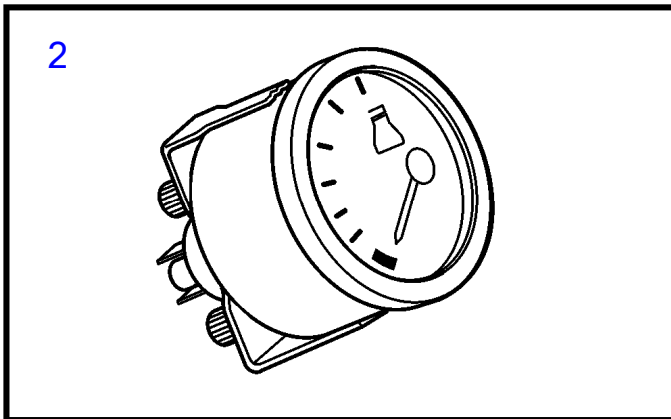
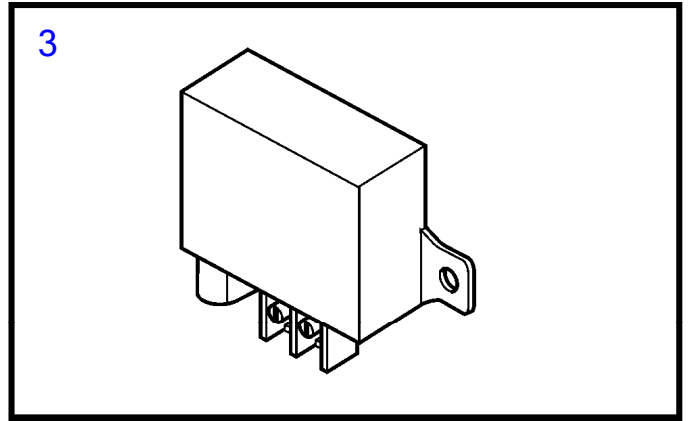
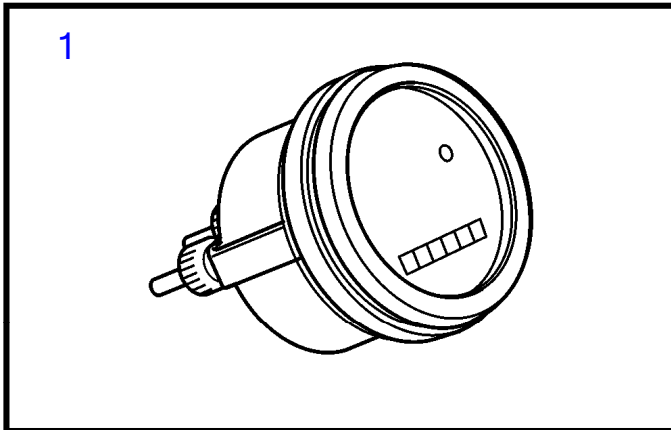
No Réf	No Pièce	Qté requis	Désignation
1	20450700	1	Console
2	20513984	9	Serre-câble
3	20405898	5	Vis à embase
4	20450997	5	Console
5	20412601	1	Vis à embase

Plus d'info sur www.dlmoteurs.fr



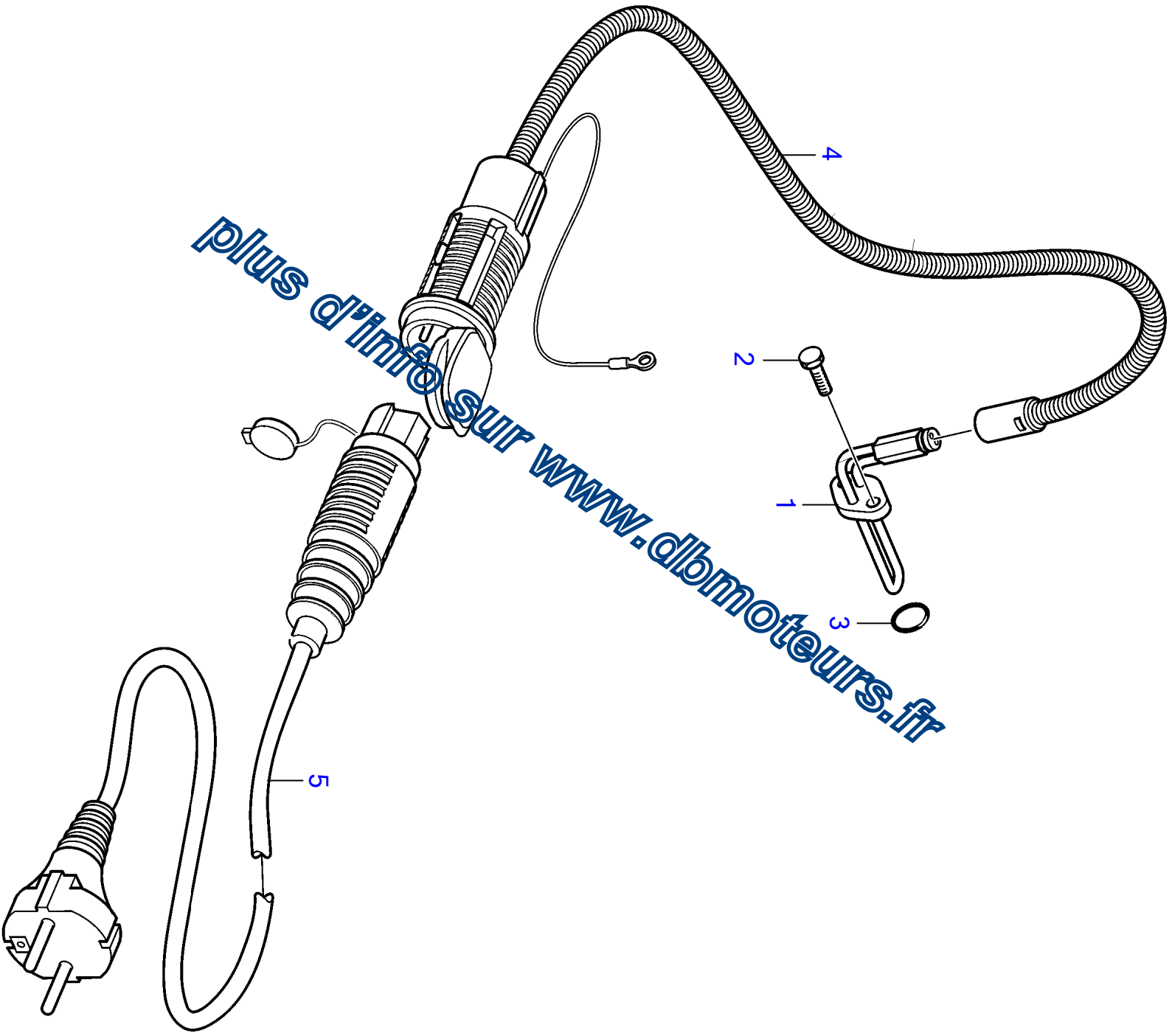
No Réf	No Pièce	Qté requis	Désignation	Notes
1	20405778	1	Rupteur, pression d'huile	SN-01098542
	20924083	1	Decteur pression	SN01098543-
2	969011	1	· Joint	
3	21001502	1	Rupteur, pression d'huile	
	20585158	1	Palpeut, switch	EDC IV, Remplacé par 21291011.
	21291011	1	Decteur pression	
4	20924086	1	Palpeut, eau de refroidissement	(20543720)
5	20405788	1	Douille isolante	
6	20513340	1	Palpeut, switch	(20450685)
7	969011	1	· Joint	
8	20459868	1	Palpeut	Sur le carter de volant moteur., Remplacé par 20511126
	20511126	1	Palpeut	Sur le carter de volant moteur., Remplacé par 20964264
	20964264	1	Palpeut	L=55,5, Mécanique.
	20924088	1	Palpeut	L=67,9, EDC4
9	967949	2	Vis à embase	
10	20553463	1	Palpeut, pression air charge/temp.	Température de service -40° à +120°.
11	20460349	1	Indicateur	
12	20460353	1	Sonde de température	Température de service -30° à +130°, 12V-24V
13	20459882	1	Palpeut, capteur de pression	Capteur pression air de suralimentation 3 broches., EDC IV, SN
14	20524936	1	Decteur pression, pression air charge/temp.	Capteur pression air de suralimentation 4 broches., EDC IV, SN
15	20450728	1	Vis à embase	
16	20715095	1	Obturateur	
17	20726096	1	Tôle	
18	20412270	1	Témoin niveau, switch	Liquide de refroidissement, SN-11179811
	21876479	1	Palpeut	Liquide de refroidissement, SN11179812-
19	20459880	1	Palpeut	Pour régime arbre à cames, SN-01099383
	20924088	1	Palpeut	01099384-
20	20459227	1	Vis à tête hexagonal	
21	3831439	1	Sonde de température	
22	21091529	1	Rupteur	SN-11179772
	21708508	1	Rupteur	SN11179773-
23	21009324	1	Bague étanchéité	
24	21661774	1	Decteur niveau	Pour le vase d'expansion., Titan X

Plus d'info sur www.diamoteurs.fr



No Réf	No Pièce	Qté requis	Désignation	Notes
1	20412369	1	Tableau bord	
2	20967203	1	Manometre	(20477254), 12V
	20963274	1	Manometre	24V
	20963263	1	Indicateur de tempér	24V
3	20715643	1	Relais	Pour préchauffage, préchauffage air., 12V
	20715645	1	Relais	Pour préchauffage, préchauffage air., 24V
4	20563687	7	Relais, unite de commande	Pour unité commande temps de collage.
5	20460338	1	Raccord, capteur de compte-tours	
6	20460352	1	Lampe témoin	
7	20491254	1	Raccord	Pour unité commande temps de collage.
8	20556381	1	Tampon	SN-11179811
	21800111	1	Tampon	SN11179812-
9	20405863	3	· Cric	
10	20412337	1	· Isolant	
11	20412344	1	· Console	
12	20412346	1	· Joint	
13	20412445	1	· Bague étanchéité	
14	20412446	1	· Écrou	
15	20405780	1	Cable	
16	20405781	1	· Raccord	
17	20405782	2	· Fiche de contact	
18	20405783	2	· Joint	
19	20512323	1	Tampon	Va avec 20715643 et 20715645
20	21664183	1	Cable	Liquide de refroidissement, Titan X
21	22000980	1	Retenue	

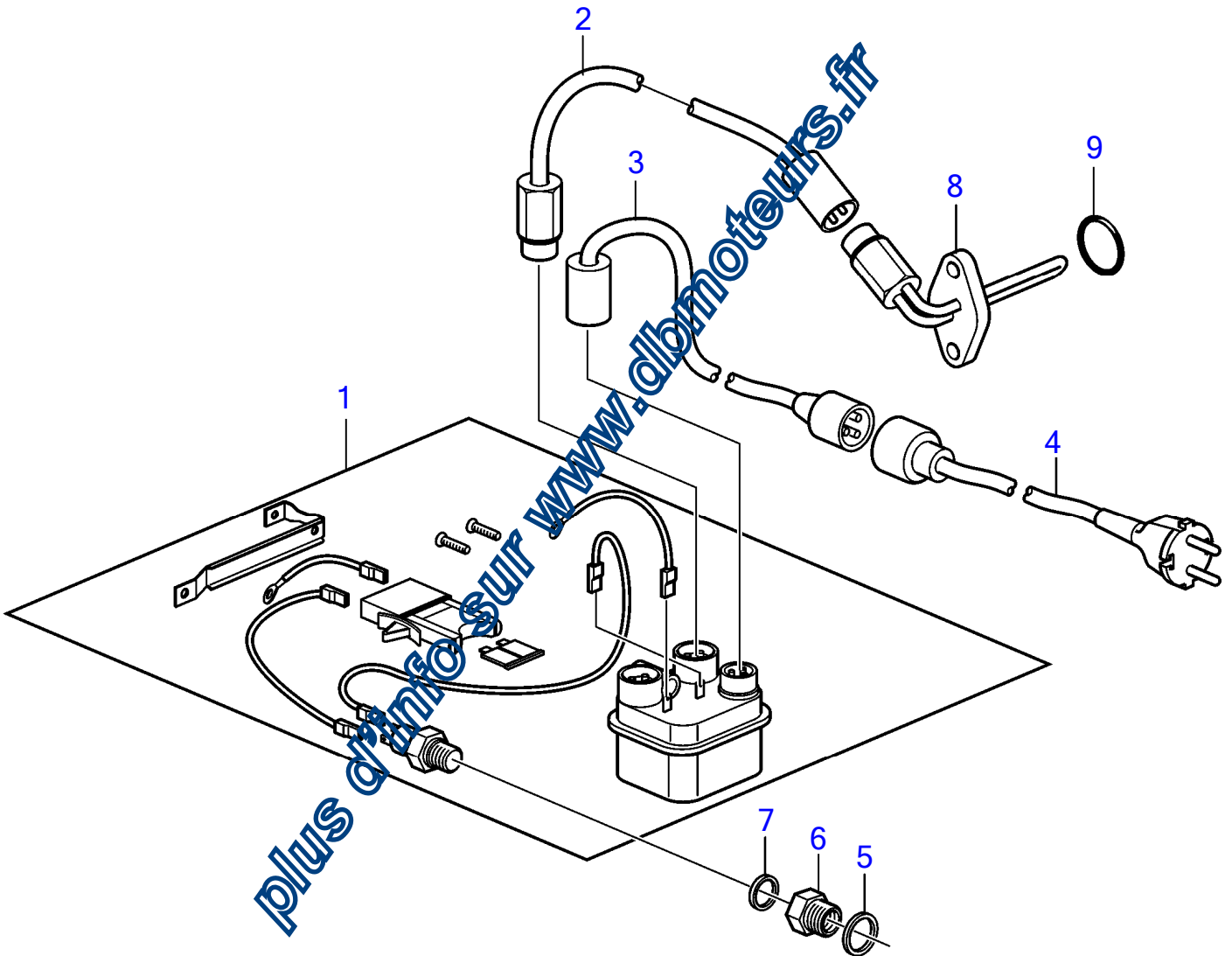
Plus d'info sur www.dlbmoteurs.fr



24113

No Réf	No Pièce	Qté requis	Désignation	Notes
1	20573949	1	Réchauffeur de moteu	600W / 230V
	22288340	1	Réchauffeur de moteu	600W / 230V
2	965215	2	· Vis à embase	
3	20405599	2	· Joint torique	
4	20555190	1	Cable	SN-1098013, Remplacé par 20796993 et 20796994
	20796993	1	Lot de conducteurs	SN1098014-
5	20796994	1	Lot de conducteurs	

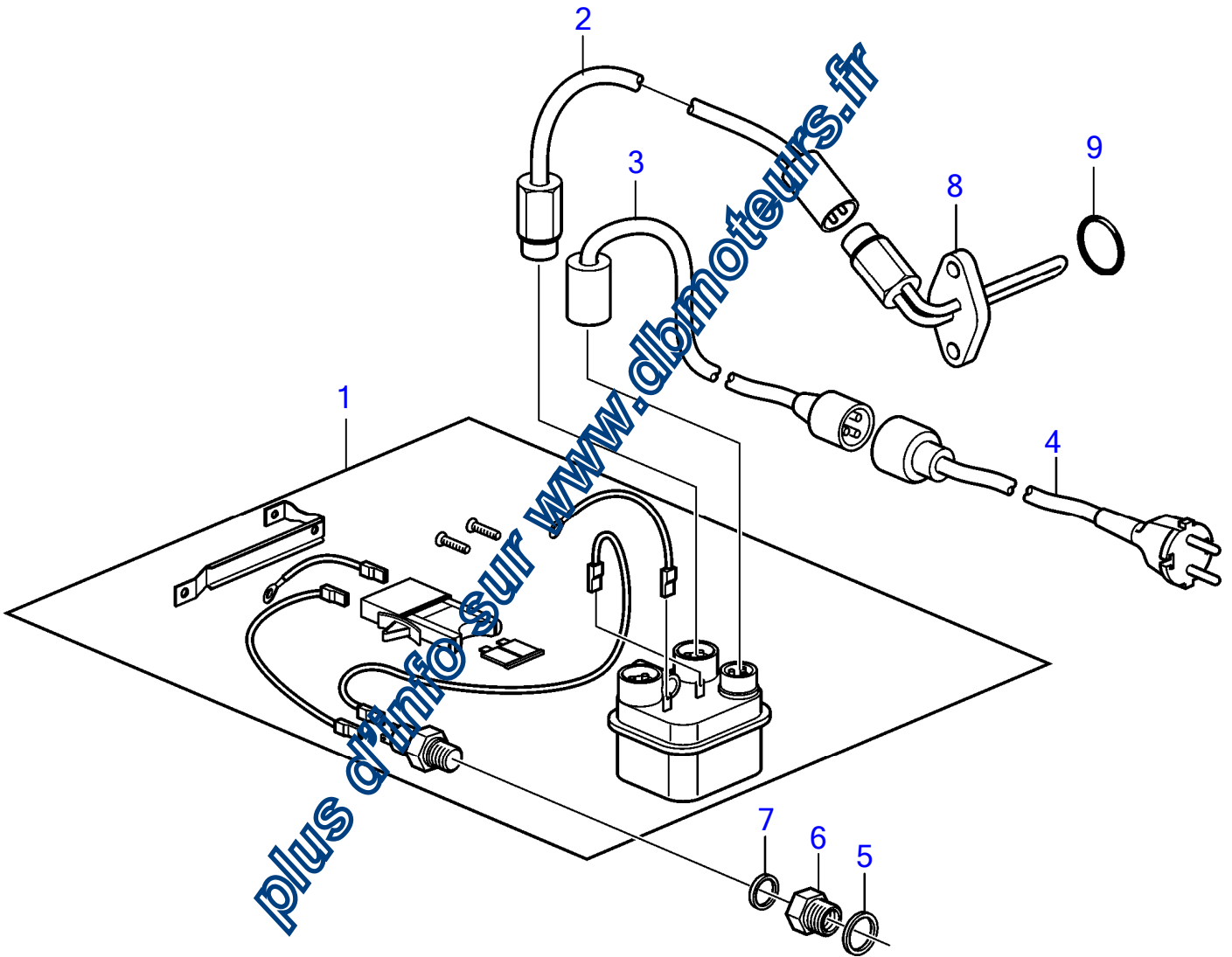
plus d'info sur www.dlbmoteurs.fr



23747

No Réf	No Pièce	Qté requis	Désignation	Notes
1	20998739	1	Relais	
2	20998736	1	Lot de conducteurs	
3	20796993	1	Lot de conducteurs	
4	20796994	1	Lot de conducteurs	
5	947628	1	Joint	
6	20998750	1	Raccord reducteur	
7	969011	1	Joint	
8	20573949	1	Réchauffeur de moteu	600W / 230V
	22288340	1	Réchauffeur de moteu	600W / 230V
9	20405599	1	Joint torique	

plus d'info sur www.dlbmoteurs.fr



23747

No Réf	No Pièce	Qté requis	Désignation	Notes
1	21261350	1	Relais	24V
	21261444		· Rupteur	
2	20998736	1	Lot de conducteurs	
3	20796993	1	Lot de conducteurs	
4	20796994	1	Lot de conducteurs	
5	947628	1	Joint	
6	20998750	1	Raccord reducteur	
7	969011	1	Joint	
8	20573949	1	Réchauffeur de moteu	600W / 230V
	22288340	1	Réchauffeur de moteu	600W / 230V
9	20405599	1	Joint torique	

plus d'info sur www.dlbmoteurs.fr

No Réf	No Pièce	Qté requis	Désignation	Notes
1	877337	4	Jeu chemises de cyli	Étape 1 et Tier 1
	20412762	4	• Chemise cylindre	
		8	• Joint torique	
		4	• Piston	
	20405577	4	• • Axe piston	
	20405576	8	• • Circlip	
	21304975	4	• • Segment piston	
	888363	4	Jeu chemises de cyli, stage 2	Remplacé par 3843536
		4	• Chemise cylindre	
	20412762	8	• Joint torique	
		4	• Piston	
	20405577	4	• • Axe piston	
	20405576	8	• • Circlip	
	21304975	4	• • Segment piston	
	3840278	4	Jeu chemises de cyli, stage 2	SN779907-105843
		4	• Chemise cylindre	
	20412762	8	• Joint torique	
		4	• Piston	
	20405577	4	• • Axe piston	
	20405576	8	• • Circlip	
	21304975	4	• • Segment piston	
	3843536	4	Jeu chemises de cyli, stage 2	
		4	• Chemise cylindre	
	20412762	8	• Joint torique	
		4	• Piston	
	20405577	4	• • Axe piston	
	20405576	8	• • Circlip	
	21304975	4	• • Segment piston	
	20405516	5	Palier vilebrequin	Std
	21141948	5	Palier vilebrequin	Std
	20405529	5	Palier vilebrequin	Rep.inf. 0,25mm
	21234191	5	Palier vilebrequin	Rep.inf. 0,25mm
	20405541	5	Palier vilebrequin	Rep.inf. 0,50mm
	20405899	1	Kit rondelles buse	Std
	11700315	1	Kit rondelles buse	Cote rép. sup.=0.20mm (3.1mm)
	20565150	4	Roulement	Std, (11700316), SN-1099357
	20717211	4	Roulement	U.S=0.25mm, (11700317), SN-1099357
	20565188	4	Roulement	Cote rép. inf.=0.50mm, (11700318), SN-1099357
		4		Std, SN1099358-
		4		Rep.inf. 0,25mm, SN1099358-
	20790428	4	Jeu coussinets biell	Rep.inf. 0,50mm, SN1099358-
	21025445	1	Joint, complet	
			• bulletin P-20-0-4	Changements dans les Kits pour moteurs « Cologne »
1	11700335	1	Joint de culasse, culasse	E=1,54mm
	11700336	1	Joint de culasse, culasse	E=1,64mm
	11700337	1	Joint de culasse, culasse	EP=1,74mm
	(3842145)	1	Kit joints, arrivée, tuyau échapp.	Référence hors de gamme
	20875134	1	• Joint, tubulure d'admission	(20544499)
	20591706	4	• Joint	Tubulure d'admission / culasse
	20557208	4	• Joint, branchement	
	20460375	1	Kit reconstruction, turbo	Étape 1 et Tier 1
		1	Kit reparation, turbo	Étape 2 et Tier 2
	(3842149)	1	Kit joints, turbo	Référence hors de gamme
	20405590	1	• Joint	
	20405608	1	• Joint	
	20405595	1	• Joint	
	20405790	1	• Joint plan	
	969011	1	• Joint	

No Réf	No Pièce	Qté requis	Désignation	Notes
	20405822	2	• Joint torique	
	20405536	2	• Bague étanchéité	
	(3842138)	1	Kit joints	Référence hors de gamme
	20412588	1	• Joint plan, couverture vanne	Acienne production
	947281	2	• Joint	Vis creuse / tuyau refroid. vers radiateur.
	11700426	4	• Joint, cuivre	Buse
	20405627	1	• Joint	Ventilation de carte
	20441519	1	• Joint torique	Boîtier thermostat - culasse.
	20412325	2	• Joint torique	Boîtier de thermostat - pompe à eau.
	976013	8	• Joint torique	Guide de soupape
	(877339)	1	Kit de joint pour ré, renovation supplémentaire	Référence hors de gamme, Remplacé par pièces incluses
	20405652	1	• Joint torique	
	20412325	2	• Joint torique	
	20405691	1	• Joint	
	20405888	1	• Joint	
	20405843	1	• Joint	
	11998	2	• Joint	
	840879	1	• Produit étanchéité	
	20405728	1	• Bague étanchéité	
	20405627	1	• Joint	
	20405747	1	• Joint	
	20412588	1	• Joint plan	
	969011	3	• Joint	
	20405769	1	• Bague étanchéité	
	947622	1	• Joint	
	20412568	1	• Joint à lèvres	
	20742661	1	• Joint	
	20412286	1	• Joint à lèvres	
	20412341	1	• Joint	
	20405569	1	• Bague étanchéité	
	20405825	1	• Joint	
	20405578	1	• Joint torique	
	957189	1	• Joint	
	(3842345)	1	Kit rénovation, renovation	Référence hors de gamme, Étape 1 et Tier 1
	877337	4	• Jeu chemise de cyl	
	(877339)	1	• Kit de joint pour ré	Référence hors de gamme
	976929	1	• Joint	
	(3842145)	1	• Kit joints	Référence hors de gamme, Remplacé par pièces incluses
	20875134	1	• Joint	
	20591706	4	• Joint	
	20557208	4	• Joint	
	(3842149)	1	• Kit joints	Référence hors de gamme
	20565150	4	• Roulement	(11700316)
	11700326	8	• Vis à embase	
	20405516	5	• Palier vilebrequin	
	20405899	1	• Kit rondelles butée	
	(3842138)	1	• Kit joints	Référence hors de gamme
	(3843579)	1	Kit rénovation, renovation	Référence hors de gamme, Étape 2 et Tier 2
	3843536	4	• Jeu chemises de cyl	
	(877339)	1	• Kit de joint pour ré	Référence hors de gamme
	976929	1	• Joint	
	(3842145)	1	• Kit joints	Référence hors de gamme
	(3842149)	1	• Kit joints	Référence hors de gamme
	20565150	4	• Roulement	(11700316)
	11700326	8	• Vis à embase	
	20405516	5	• Palier vilebrequin	
	20405899	1	• Kit rondelles butée	
	(3842138)	1	• Kit joints	Référence hors de gamme

Plus d'infos sur www.dlmoteurs.fr

No Réf	No Pièce	Qté requis	Désignation	Notes	
1	877337	6	Jeu chemises de cyli	Étape 1 et Tier 1	
	20412762	6	• Chemise cylindre		
	20405577	12	• Joint torique		
	20405576	6	• Piston		
	21304975	6	• • Axe piston		
		12	• • Circlip		
		6	• • Segment piston		
	3843536	6	Jeu chemises de cyli, stage 2		
	20412762	6	• Chemise cylindre		
		12	• Joint torique		
		6	• Piston		
	20405577	6	• • Axe piston		
	20405576	12	• • Circlip		
	20450775	6	• • Segment piston		
	20405516	7	Palier vilebrequin		Std Std Rep.inf. 0,25mm Rep.inf. 0,25mm Rep.inf. 0,50mm
	21141948	7	Palier vilebrequin		
	20405529	7	Palier vilebrequin		
	21234191	7	Palier vilebrequin		
	20405541	7	Palier vilebrequin		
	20405899	1	Kit rondelles butée	Std Cote rép. sup.=0.20mm (3.1mm)	
	11700315	1	Kit rondelles butée		
	20565150	6	Roulement	Std, (11700316), SN-1099357 J.S=0.25mm, (11700317), SN-1099357 Cote rép. inf.=0.50mm, (11700318), SN-1099357	
	20717211	6	Roulement		
	20565188	6	Roulement		
	20766790	4	Roulement	Std, SN1099358- Rep.inf. 0,25mm, SN1099358- Rep.inf. 0,50mm, SN1099358-	
	20790423	4	Jeu coussinets biell		
	20790428	4	Jeu coussinets biell		
	21025447	1	Joint, complet • bulletin P-20-0-4	Complet mais sans joint de carter d'huile Changements dans les Kits pour moteurs « Cologne »	
1	20405900	1	Joint de culasse, culasse	E=1,54mm E=1,64mm EP=1,74mm	
	20405901	1	Joint de culasse, culasse		
	20405902	1	Joint de culasse, culasse		
	(3842147)	1	Kit joints, arrivée, tuyau échapp.	Référence hors de gamme	
	20405613	1	Joint, tubulure d'admission		
	20875134	1	• Joint, tubulure d'admission	Tubulure d'admission / culasse	
	20591706	4	• Joint, tubulure d'admission		
	20557208	4	• Joint, tubulure d'admission		
	20557208	4	• Joint, tubulure d'admission		
	20450722	1	Kit reconstruction, turbo	Étape 1 et Tier 1 Étape 2 et Tier 2	
	20508614	1	Kit reconstruction, turbo		
	(3842150)	1	Kit joints, turbo	Référence hors de gamme	
	20405970	1	• Joint		
	20405969	1	• Joint		
	20405595	1	• Joint		
	20405790	1	• Joint plan		
	969011	1	• Joint		
	20405822	2	• Joint torique		
	20405535	2	• Joint torique		
	(3842139)	1	Kit joints		
	20412597	1	• Joint, couverture vanne		
	947281	2	• Joint	Référence hors de gamme Acienne production Vis creuse / tuyau refroid. vers radiateur. Buse Ventilation de carte Boîtier thermostat - culasse. Boîtier de thermostat - pompe à eau. Guide de soupape	
	11700426	6	• Joint, cuivre		
	20405943	1	• Joint		
	20441519	1	• Joint torique		
	20412325	2	• Joint torique		
	976013	12	• Joint torique		
	(877340)	1	Kit de joint pour ré, renovation supplémentaire		
	20405652	1	• Joint torique		

Plus d'infos sur www.dlbmoto.com

No Réf	No Pièce	Qté requis	Désignation	Notes
	20412325	2	• Joint torique	
	20405691	1	• Joint	
	20405888	1	• Joint	
	840879	1	• Produit étanchéité	
	11998	2	• Joint	
	20405728	1	• Bague étanchéité	
	20405915	1	• Joint	
	20405943	1	• Joint	
	20405747	1	• Joint	
	20412597	1	• Joint	
	969011	3	• Joint	
	20405769	1	• Bague étanchéité	
	947622	1	• Joint	
	20412568	1	• Joint à lèvres	
	20412341	1	• Joint	
	20412341	1	• Joint	
	20405578	1	• Joint torique	
	20405569	1	• Bague étanchéité	
	957189	1	• Joint	
	(3842346)	1	Kit rénovation, renovation	Référence hors de gamme, Étape 1 et Tier 1
	877337	6	• Jeu chemises de cyli	
	(877340)	1	• Kit de joint pour ré	Référence hors de gamme
	(3842147)	1	• Kit joints	Référence hors de gamme
	(3842150)	1	• Kit joints	Référence hors de gamme
	20565150	6	• Roulement	(11700316)
	11700326	12	• Vis à embase	
	20405516	7	• Palier vilebrequin	
	20405899	1	• Kit rondelles butée	
	(3842139)	1	• Kit joints	Référence hors de gamme
	(3843580)	1	Kit rénovation, renovation	Référence hors de gamme, Étape 2 et Tier 2
	3843536	6	• Jeu chemises de cyli	
	(877340)	1	• Kit de joint pour ré	Référence hors de gamme
	(3842147)	1	• Kit joints	Référence hors de gamme
	(3842150)	1	• Kit joints	Référence hors de gamme
	20565150	6	• Roulement	(11700316)
	11700326	12	• Vis à embase	
	20405516	7	• Palier vilebrequin	
	20405899	1	• Kit rondelles butée	
	(3842139)	1	• Kit joints	Référence hors de gamme

Plus d'info sur www.dlsmoteurs.fr

No Réf	No Pièce	Qté requis	Désignation	Notes
1	888363	6	Jeu chemises de cyli, stage 2	SN-1058413
	20412762	6	• Chemise cylindre	
		12	• Joint torique	
		6	• Piston	
	20405577	6	• • Axe piston	
	20405576	12	• • Circlip	
	21304975	6	• • Segment piston	
	3842448	6	Jeu chemises de cyli, stage 2	SN1058414-
		6	• Chemise cylindre	
	20412762	12	• Joint torique	
		6	• Piston	
	20405577	6	• • Axe piston	
	20405576	12	• • Circlip	
	21304975	6	• • Segment piston	
	20405516	7	Palier vilebrequin	Std, SN-10594934
	21141948	7	Palier vilebrequin	Std, SN10594935-
	20405529	7	Palier vilebrequin	Rep.inf. 0.25mm
	21234191	7	Palier vilebrequin	Rep.inf. 0.25mm
	20405541	7	Palier vilebrequin	Rep.inf. 0.50mm
	20405899	1	Kit rondelles butée	Std
	11700315	1	Kit rondelles butée	Cote rép. sup.=0.20mm (3.1mm)
	20565150	6	Roulement	Std, (11700316)
	20717211	6	Roulement	J.S=0.25mm, (11700317)
	20565188	6	Roulement	Cote rép. inf.=0.50mm, (11700318)
	21025447	1	Joint, complet • bulletin P-20-0-4	Complet mais sans joint de carter d'huile Changements dans les Kits pour moteurs « Cologne »
1	20405900	1	Joint de culasse, culasse	E=1,54mm
	20405901	1	Joint de culasse, culasse	E=1,64mm
	20405902	1	Joint de culasse, culasse	EP=1,74mm
	(3842147)	1	Kit joints, arrivée, tuyau échapp.	Référence hors de gamme
	20405613	1	Joint, tubulure d'admission	
	20875134	1	• Joint, tubulure d'admission	(20544499)
	20591706	4	• Joint	Tubulure d'admission / culasse
	20557208	4	• Joint, branchement	
	20508614	1	Kit reconstruction, turbo	Étape 2 et Tier 2
	3842151	1	Kit joints, turbo	
	20405970	1	• Joint	
	20405969	1	• Joint	
	969011	4	Joint	
	20405790		Joint plan	
	20405822		• Joint torique	
	20405535		• Joint torique	
	(3842140)	1	Kit joints	Référence hors de gamme
	20412597	1	• Joint, couverture vanne	Acienne production
	947281	2	• Joint	Vis creuse / tuyau refroid. vers radiateur.
	11700426	6	• Joint, cuivre	Buse
	20405943	1	• Joint	Ventilation de carte
	976013	12	• Joint torique	Guide de soupape
	(877340)	1	Kit de joint pour ré, renovation supplémentaire	Référence hors de gamme
	20405652	1	• Joint torique	
	20412325	2	• Joint torique	
	20405691	1	• Joint	
	20405888	1	• Joint	
	840879	1	• Produit étanchéité	
	11998	2	• Joint	
	20405728	1	• Bague étanchéité	
	20405915	1	• Joint	
	20405943	1	• Joint	

No Réf	No Pièce	Qté requis	Désignation	Notes
	20405747	1	• Joint	
	20412597	1	• Joint	
	969011	3	• Joint	
	20405769	1	• Bague étanchéité	
	947622	1	• Joint	
	20412568	1	• Joint à lèvres	
	20412568	1	• Joint à lèvres	
	20412568	1	• Joint à lèvres	
	20412341	1	• Joint	
	20412341	1	• Joint	
	20405578	1	• Joint torique	
	20405569	1	• Bague étanchéité	
	957189	1	• Joint	
	(3843791)	1	Kit rénovation, renovation	Référence hors de gamme, Étape 2 et Tier 2
	3842448	6	• Jeu chemises de cyl	
	(877340)	1	• Kit de joint pour ré	Référence hors de gamme
	(3842147)	1	• Kit joints	Référence hors de gamme
	3842151	1	• Kit joints	
	20565150	6	• Roulement	(11700326)
	11700326	12	• Vis à embase	
	20405516	7	• Palier vilebrequin	
	20405899	1	• Kit rondelles butée	
	(3842140)	1	• Kit joints, decalaminage	Référence hors de gamme

Plus d'info sur www.dlsmoteurs.fr

Désignation	Notes
Culasse	TAD520GE
Culasse	TAD720GE
Culasse	TAD721GE, TAD722GE
Bloc-cylindres	TAD520GE
Bloc-cylindres	TAD720GE
Bloc-cylindres. stage 2, tier 2	TAD520GE
Bloc-cylindres. stage 2, tier 2	TAD720GE
Bloc-cylindres. stage 2, tier 2	TAD721GE, TAD722GE
Carter de volant moteur SAE 1	TAD721GE, TAD722GE
Carter de volant moteur SAE 2	TAD520GE, TAD720GE, TAD721GE, TAD722GE
Volant pour carter de volant moteur SAE 2	TAD520GE, TAD720GE, TAD721GE, TAD722GE
Carter de volant moteur SAE 3	TAD520GE, TAD720GE, TAD721GE, TAD722GE
Volant (0,87 kgm²) pour carter de volant moteur SAE 2&3	TAD520GE, TAD720GE, TAD721GE, TAD722GE
Volant pour carter de volant moteur SAE 3	TAD520GE, TAD720GE, TAD721GE, TAD722GE
Carter et pignons de distribution	TAD520GE, TAD720GE, TAD721GE, TAD722GE
Arbre a cames. stage 1, tier 1	TAD520GE
Arbre a cames. stage 1, tier 1	TAD720GE
Arbre a cames. stage 2, tier 2	TAD520GE
Arbre a cames. stage 2, tier 2	TAD720GE, TAD721GE, TAD722GE
Embiellage étape 1, tier 1	TAD520GE
Embiellage étape 1, tier 1	TAD720GE
Embiellage SN-779906 étape 2, tier 2	TAD520GE
Embiellage SN779907- étape 2, tier 2	TAD720GE
Embiellage SN-779906 étape 2, tier 2	TAD520GE
Embiellage SN779907- étape 2, tier 2	TAD720GE
Embiellage SN-1058413 étape 2, tier 2	TAD721GE, TAD722GE
Embiellage SN1058414- étape 2, tier 2	TAD720GE
Embiellage SN1058414- étape 2, tier 2	TAD520GE
Embiellage SN1058414- étape 2, tier 2	TAD721GE, TAD722GE
Suspension de moteur	TAD520GE, TAD720GE, TAD721GE, TAD722GE
Fer de levage	TAD520GE, TAD720GE, TAD721GE, TAD722GE
Support et cadre moteur, numéro de spécification de moteur : 869335, 869336, 869337, 869338	TAD720GE

Plus d'info sur www.dlsmotors.fr

Désignation	Notes
Système de lubrification Système de lubrification Système de lubrification Pompe de vidange d'huile Pompe de cale, numéro de spécification de moteur : 869335, 869336, 869337, 869338	TAD520GE TAD720GE TAD721GE, TAD722GE TAD520GE, TAD720GE, TAD721GE TAD720GE

Plus d'info sur www.dlsmoteurs.fr

Désignation	Notes
Système d'alimentation	TAD520GE, TAD720GE
Système d'alimentation pour support de ventilateur séparé	TAD721GE, TAD722GE
Pompe d'alimentation	TAD720GE, TAD722GE
Pompe d'amorçage manuelle	TAD520GE, TAD720GE, TAD721GE, TAD722GE
Injecteur et tuyaux de refoulement. stage 1, tier 1: For Engines without EDC	TAD520GE
Injecteur et tuyaux de refoulement. stage 1, tier 1: For Engines with EDC	TAD520GE
Injecteur et tuyaux de refoulement. stage 1, tier 1: For engines without EDC	TAD720GE
Injecteur et tuyaux de refoulement. stage 2, tier 2	TAD721GE, TAD722GE
Injecteur et tuyaux de refoulement. stage 2, tier 2	TAD520GE
Injecteur et tuyaux de refoulement. stage 2, tier 2	TAD720GE
Injecteur et tuyaux de refoulement. stage 2, tier 2	TAD721GE, TAD722GE
Pompe d'injection. étape 1, tier 1	TAD520GE
Pompe d'injection. étape 1, tier 1	TAD720GE, TAD721GE, TAD722GE
Pompe d'injection. stage 2, tier 2	TAD520GE
Pompe d'injection. stage 2, tier 2	TAD720GE, TAD721GE, TAD722GE
Régulateur	TAD520GE, TAD720GE
Actionneur	TAD520GE, TAD720GE, TAD721GE, TAD722GE
Régulateur pour kit GAC	TAD520GE, TAD720GE
Filtre à carburant et séparateur d'eau	TAD520GE, TAD720GE, TAD721GE, TAD722GE
Filtre à carburant double distant	TAD520GE, TAD720GE, TAD721GE, TAD722GE

Plus d'info sur www.dlbmoteurs.fr

Désignation	Notes
Tubulure d'admission	TAD520GE
Tubulure d'admission	TAD720GE
Tubulure d'admission	TAD721GE, TAD722GE
Réchauffeurs d'air	TAD520GE, TAD720GE, TAD721GE, TAD722GE
Collecteur échapp. et turbocompr. turbo monté bas. sortie échapp. front. stage 1, tier 1	TAD520GE
Collecteur échapp. et turbocompr. turbo monté bas. sortie échapp. front. stage 1, tier 1	TAD720GE
Collecteur échapp. et turbocompr. turbo monté bas. sortie échapp. front. stage 2, tier 2	TAD520GE
Collecteur échapp. et turbocompr. turbo monté bas. sortie échapp. front. stage 2, tier 2	TAD720GE
Collecteur échapp. et turbocompr. turbo monté bas. sortie échapp. front. stage 2, tier 2	TAD721GE, TAD722GE
Filtre à air et tubulure d'admission. étape 1, degré 1	TAD520GE
Filtre à air et tubulure d'admission. étape 1, degré 1	TAD720GE
Filtre à air et tubulure d'admission. étape 2, degré 2	TAD520GE
Filtre à air et tubulure d'admission. étape 2, degré 2	TAD720GE
Filtre à air et tubulure d'admission. étape 2, degré 2	TAD721GE, TAD722GE
Ventilation carter. turbo monté bas. sortie échapp. front stage 1, tier 1: With air filter	TAD520GE
Ventilation carter. turbo monté bas. sortie échapp. front. stage 2, tier 2: With air filter	TAD720GE
Ventilation carter. turbo monté bas. sortie échapp. front: With air filter	TAD720GE
Ventilation carter. turbo monté bas. sortie échapp. front: With air filter	TAD720GE
Ventilation carter. turbo monté bas. sortie échapp. front étape 2 et tier 2: With air filter	TAD721GE, TAD722GE
Ventilation carter. turbo monté bas. sortie échapp. front stage 1, tier 1: Without air filter	TAD520GE
Ventilation carter. turbo monté bas. sortie échapp. front stage 1, tier 1: Without air filter	TAD720GE
Ventilation carter. turbo monté bas. sortie échapp. front. stages 1 et tier 2: Without air filter	TAD520GE
Ventilation carter. turbo monté bas. sortie échapp. front étape 2 et tier 2: Without air filter	TAD720GE

Plus d'info sur www.dl-moteurs.fr

Désignation	Notes
Refroidisseur d'huile et filtre à huile SN-01099356	TAD520GE
Refroidisseur d'huile et filtre à huile SN-01099356	TAD720GE
Refroidisseur d'huile et filtre à huile SN-01099356	TAD720GE, TAD721GE, TAD722GE
Refroidisseur d'huile et filtre à huile SN01099357-	TAD520GE, TAD720GE, TAD721GE, TAD722GE
Système de refroidissement	TAD520GE
Système de refroidissement	TAD720GE
Système de refroidissement: Radiator 20585499	TAD721GE, TAD722GE
Système de refroidissement, numéro de spécification de moteur : 869336	TAD720GE
Système de refroidissement, numéro de spécification de moteur : 869338	TAD520GE, TAD720GE
Pompe à eau et boîtier de thermostat	TAD721GE, TAD722GE
Pompe eau et boîtier thermost. avec support pour ventil.	TAD520GE
Ventilateur	TAD720GE
Ventilateur	TAD721GE, TAD722GE
Ventilateur	TAD721GE, TAD722GE
Ventilateur et support de ventilateur: Radiator 20585499	TAD721GE, TAD722GE

Plus d'info sur www.dlbmoteurs.fr

Désignation	Notes
Electro-aimant d'arrêt, sous tension en service	TAD520GE, TAD720GE, TAD721GE, TAD722GE

Plus d'info sur www.dlmoteurs.fr

Désignation	Notes
Alternateur, 14V 55A	TAD520GE, TAD720GE
Alternateur, 28V 35A	TAD520GE, TAD720GE
Alternateur montage haut, côté droit 14V 55A	TAD721GE, TAD722GE
Alternateur montage haut, côté droit 28V 35A	TAD721GE, TAD722GE
Démarrreur 12V SN-10787691: 12V 3.1kW	TAD520GE, TAD720GE, TAD721GE, TAD722GE
Démarrreur 12V SN10787692-: 12V 4.0kW	TAD520GE, TAD720GE, TAD721GE, TAD722GE
Démarrreur 24V SN -10787691: 4,8kW	TAD520GE
Démarrreur 24V SN 10787692-: 24V, 4.0kW	TAD520GE
Démarrreur 24V: 24V, 5.5kW	TAD720GE
Démarrreur 24V: 24V, 5.0kW	TAD721GE, TAD722GE
Démarrreur, pièces: 24V 4, 8 kW	TAD520GE, TAD720GE, TAD721GE, TAD722GE
Démarrreur, pièces SN-10787691: 24V 4.0kW	TAD520GE
Démarrreur, pièces SN-10787691: 12V 3.1kW	TAD520GE, TAD720GE, TAD721GE, TAD722GE
Unité de commande et câble de connexion	TAD520GE, TAD720GE, TAD721GE, TAD722GE
Système électrique EDC IV. SN-0935273	TAD520GE
Système électrique EDC IV. SN0935274-	TAD520GE
Système électrique EDC IV. SN-10712027	TAD720GE, TAD721GE, TAD722GE
Système électrique EDC IV. SN10712028-	TAD720GE, TAD721GE, TAD722GE
Faisceau de câbles suspension (EDC IV)	TAD520GE, TAD720GE, TAD721GE, TAD722GE
Contacts et capteurs	TAD520GE, TAD720GE, TAD721GE, TAD722GE
Equipement électrique	TAD520GE, TAD720GE, TAD721GE, TAD722GE

Plus d'info sur www.dlbmoteurs.fr

Désignation	Notes
CHAUFFE-MOTEUR, monté sur bloc Réchauffeur moteur avec thermostat, monté sur bloc 12V Réchauffeur moteur avec thermostat, monté sur bloc 24V	TAD520GE, TAD720GE, TAD721GE, TAD722GE TAD520GE, TAD720GE, TAD721GE, TAD722GE TAD520GE, TAD720GE, TAD721GE, TAD722GE

Plus d'info sur www.dlbmoteurs.fr

Désignation	Notes
Kits de réparation	TAD520GE
Kits de réparation	TAD720GE
Kits de réparation	TAD721GE, TAD722GE

Plus d'info sur www.dlmoteurs.fr

No Réf	Désignation
21	Moteur
22	Système de lubrification
23	Système d'alimentation
25	Système de tuyau et d'échappement
26	Système de refroidissement
27	Commandes
30	Equipement électrique
90	Equipements divers
99	Jeux de réparation

Plus d'info sur www.dlsmoteurs.fr