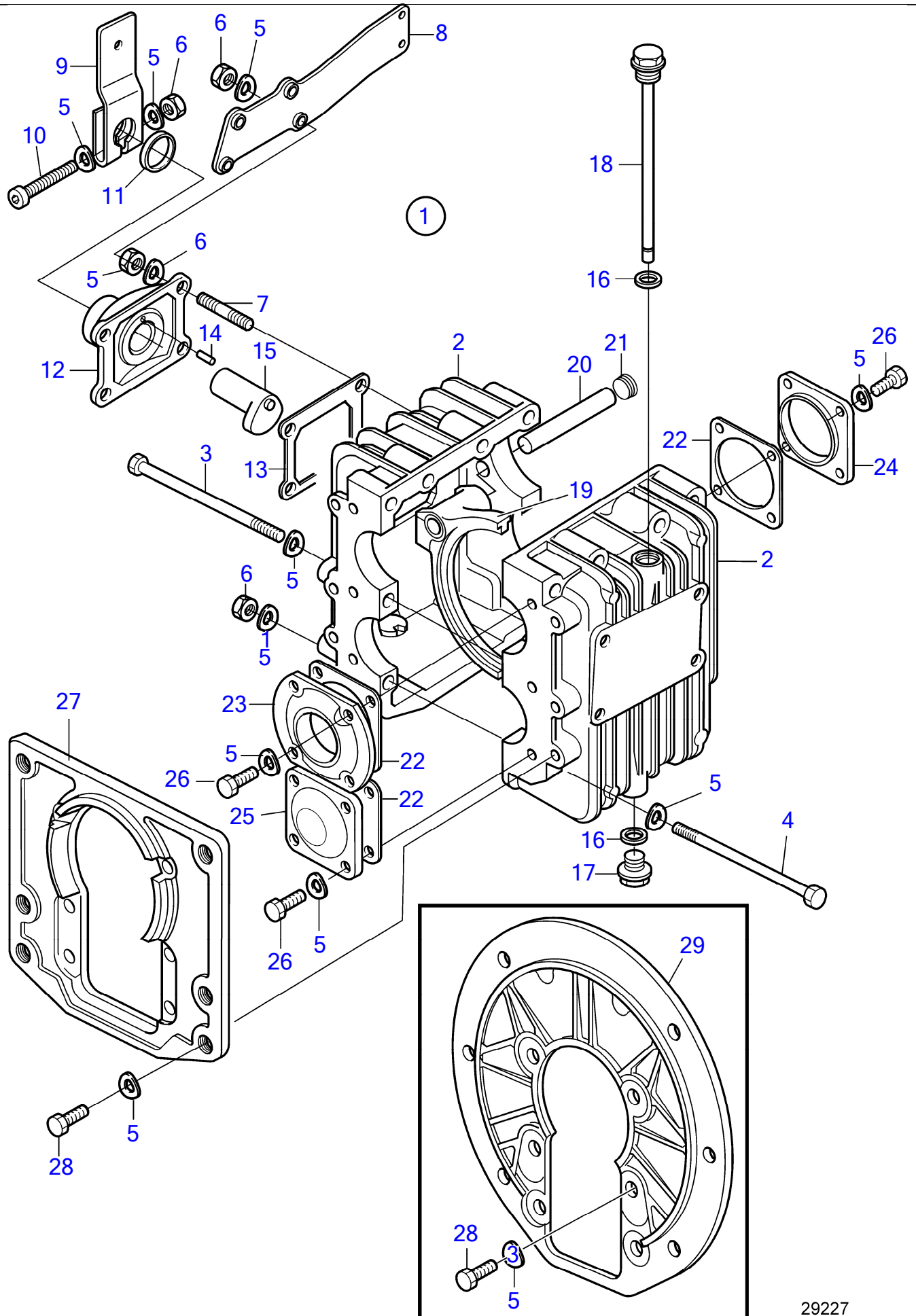
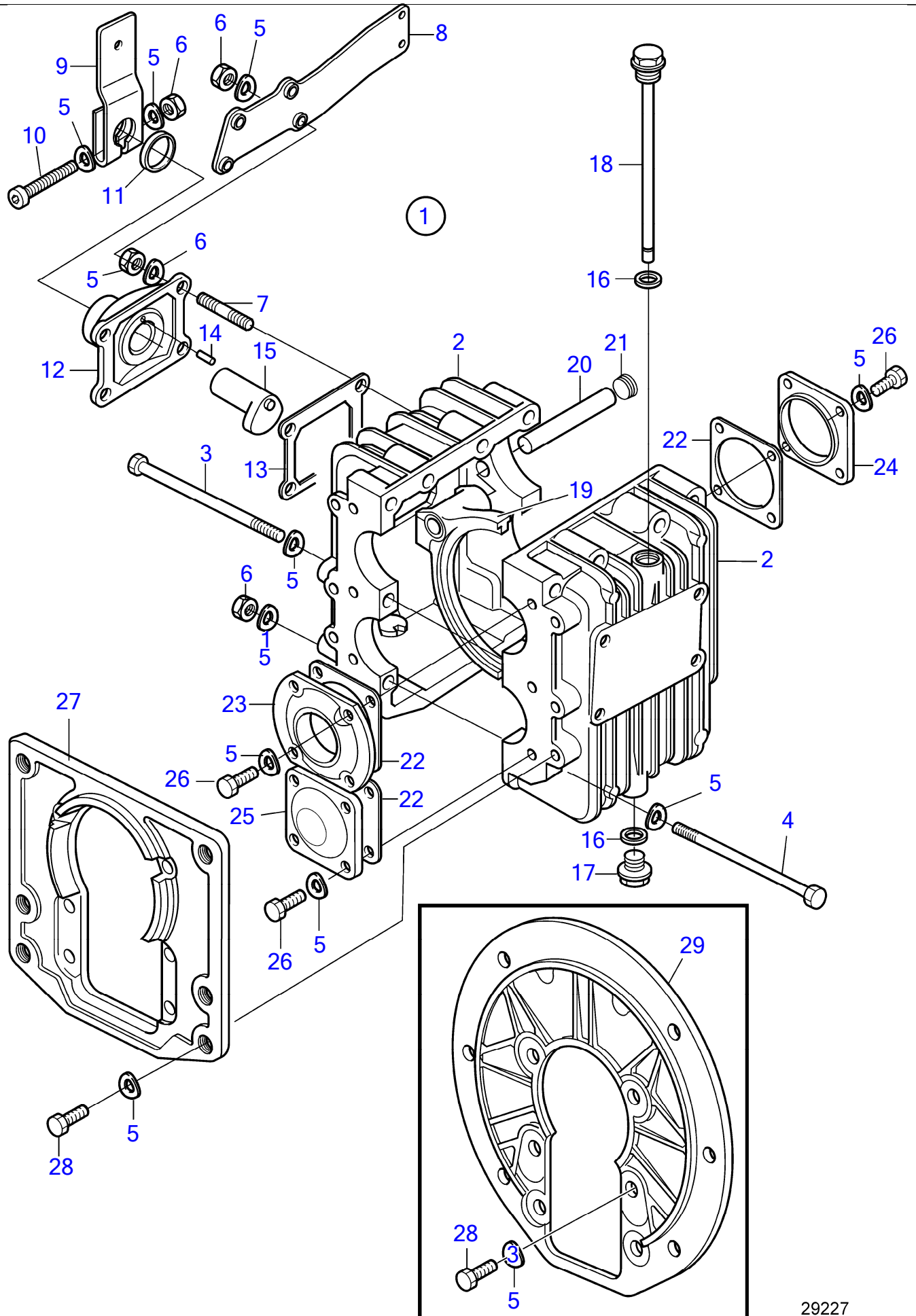


MS10A-A, MS10A-B, MS10L-A, MS10L-B, MS15A-A, MS15A-B, MS15L-A, MS15L-B,  
MS25A-A, MS25L-A  
29227



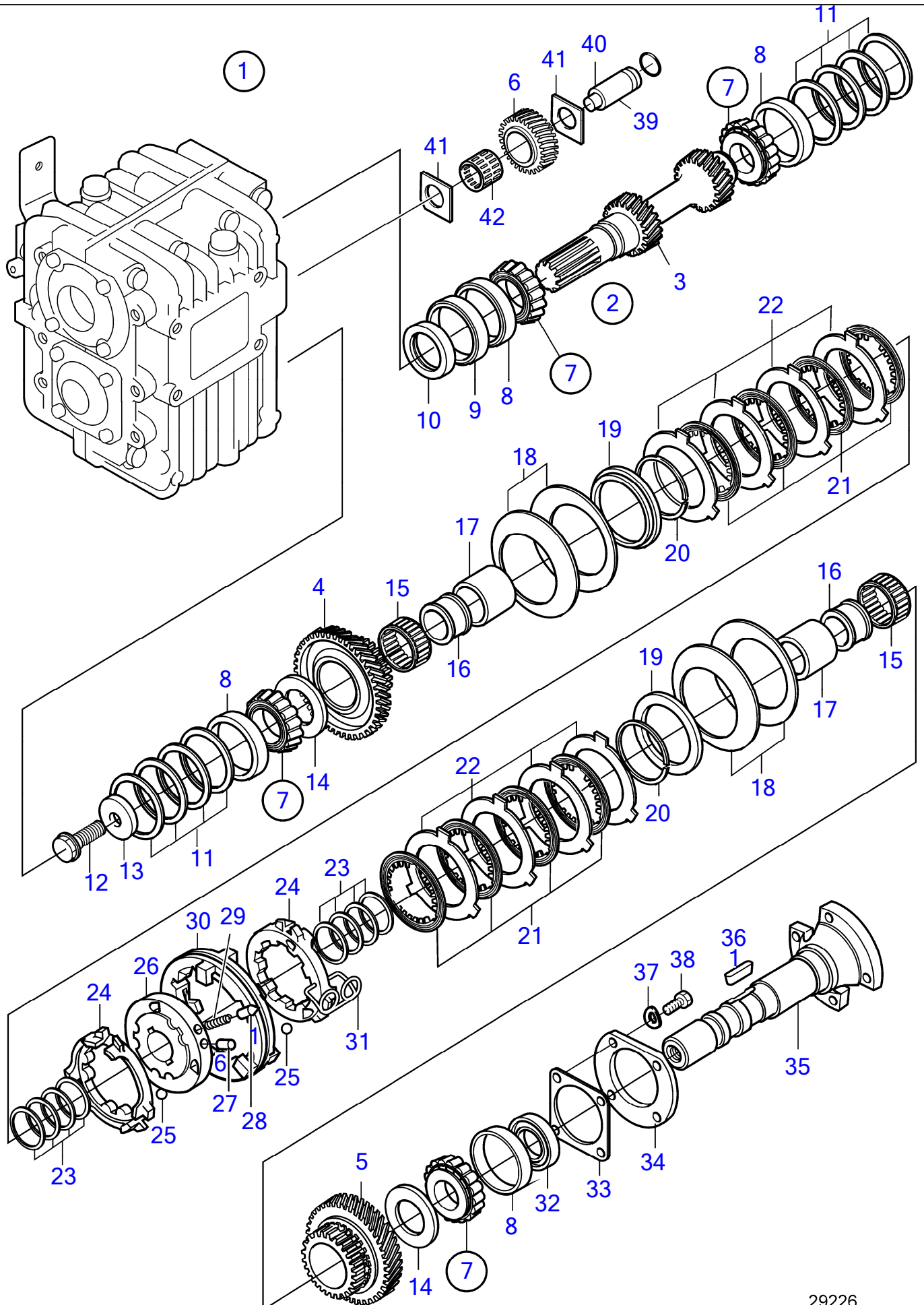
No Réf	No Pièce	Qté requis	Désignation	Notes
1	3582387	1	Inverseur marche	MS10A-A, rapport 2.35:1
	3809120	1	Kit inverseur marche	MS10A-B, rapport 2.35:1
2		1	· Isolant	
3	940129	7	· Vis à tête hexagonal	
4		3	· Vis	M8x120mm
5	941907	39	· Rondelle élastique	
6	955782	12	· Écrou hexagonal	
7	980289	4	· Goujon	
8	3586718	1	· Console	(3582614)
9	3586320	1	· Levier embrayage	(3581965)
10	955298	1	· Vis à tête hexagonal	
11	3581966	1	· Étanchéité	
12	3582550	1	· Gaine extérieure	
13	3581982	1	· Joint	
14		1	· Goupille guide	
15	3581969	1	· Came	
16	957179	2	· Joint	
17	3582174	1	· Tampon	
18	3582552	1	· Jauge	
19	3582551	1	· Fourchette	
20	3582463	1	· Axe de fourchette	Remplacé par kit de service 40005267
21	3581973	1	· Tampon	
22	3582557	3	· Joint	
23	3582547	1	· Gaine extérieure	
24	3582549	1	· Gaine extérieure	
25		1	· Gaine extérieure	
26	955294	12	· Vis à tête hexagonal	
27	3582615	1	· Tôle	
28	955295	6	· Vis à tête hexagonal	
29	3819841	1	Raccord reducteur	Pour MS10A-B

MS10A-A, MS10A-B, MS10L-A, MS10L-B, MS15A-A, MS15A-B, MS15L-A, MS15L-B,  
MS25A-A, MS25L-A  
29227



No Réf	No Pièce	Qté requis	Désignation	Notes
1	(3582388)	1	Inverseur marche	Référence hors de gamme, MS10A-A, rapport 2.72:1
	3809121	1	Kit inverseur marche	MS10A-B, rapport 2.72:1
2		1	· Isolant	
3	940129	7	· Vis à tête hexagonal	
4		3	· Vis	M8x120mm
5	941907	39	· Rondelle élastique	
6	955782	12	· Écrou hexagonal	
7	980289	4	· Goujon	
8	3586718	1	· Console	(3582614)
9	3586320	1	· Levier embrayage	(3581965)
10	955298	1	· Vis à tête hexagonal	
11	3581966	1	· Étanchéité	
12	3582550	1	· Gaine extérieure	
13	3581982	1	· Joint	
14		1	· Goupille guide	
15	3581969	1	· Came	
16	957179	2	· Joint	
17	3582174	1	· Tampon	
18	3582552	1	· Jauge	
19	3582551	1	· Fourchette	
20	3582463	1	· Axe de fourchette	Remplacé par kit de service 40005267
21	3581973	1	· Tampon	
22	3582557	3	· Joint	
23	3582547	1	· Gaine extérieure	
24	3582549	1	· Gaine extérieure	
25		1	· Gaine extérieure	
26	955294	12	· Vis à tête hexagonal	
27	3582615	1	· Tôle	
28	955295	6	· Vis à tête hexagonal	
29	3819841	1	Raccord reducteur	Pour MS10A-B

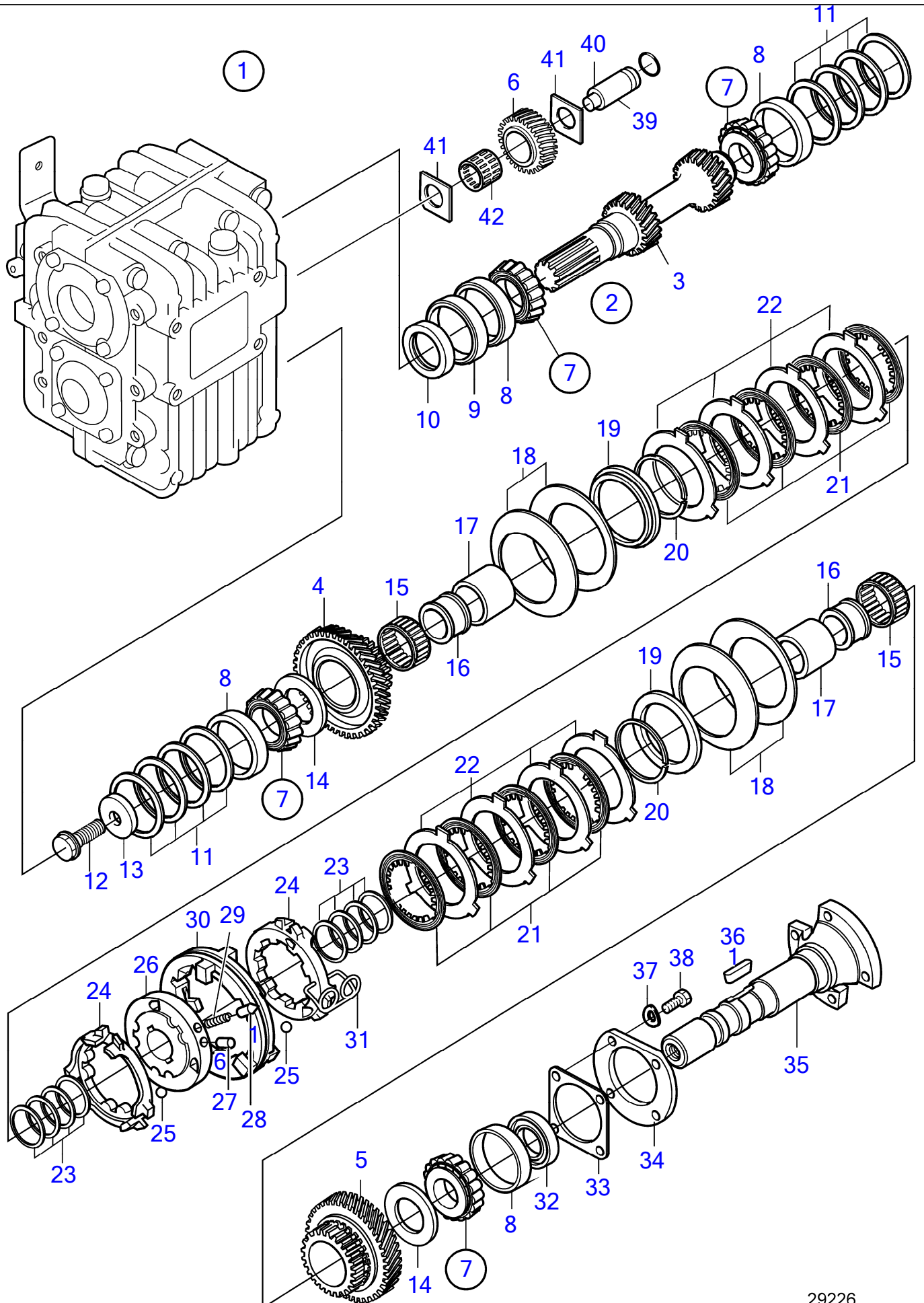
MS10A-A, MS10A-B, MS10L-A, MS10L-B, MS15A-A, MS15A-B, MS15L-A, MS15L-B,  
MS25A-A, MS25L-A  
29226



**MS10A-A, MS10A-B**

No Réf	No Pièce	Qté requis	Désignation	Notes
1	3582387	1	Inverseur marche	MS10A-A, rapport 2.35:1
	3809120	1	Kit inverseur marche	MS10A-B, rapport 2.35:1
2	22166050	1	· Jeu pignons	Ratio 2.35:1
3		1	· · Arbre	
4		1	· · Vitesse	
5		1	· · Vitesse	
6	3582555	1	· · Vitesse	
7	183834	4	· Roulement à rouleaux	(3582565)
8		1	· · Bague roulement	
9		1	· Entretoise	
10	3582558	1	· Bague étanchéité	
11	3582566	X	· Cale réglage	E=0,10mm
	3582567	X	· Cale réglage	E=0,15mm
	3582568	X	· Cale réglage	E=0,20mm
	3582569	X	· Cale réglage	E=0,30mm
12	970972	1	· Vis à tête hexagonal	
13		1	· Rondelle	
14	3582571	2	· Rondelle butée	
15	3582572	2	· Roulement aiguilles	
16	3582573	2	· Bague intérieure	
17		2	· Entretoise	
18		4	· Ressort	
19	3582576	2	· Entretoise	
20	3582577	2	· Anneau verrouillage	
21	3582578	8	· Disque	
22	3582579	6	· Disque	
23	3582580	X	· Cale réglage	E=0,40mm
	3582581	X	· Cale réglage	E=0,50mm
	3582582	X	· Cale réglage	E=0,60mm
	3582583	X	· Cale réglage	E=0,70mm
24		2	· Retenue	
25	3582585	6	· Bille	
26		1	· Manchon	
27	3582590	3	· Goupille cylindrique	
28	3582589	3	· Goupille butée	
29	3582588	3	· Ressort	
30		1	· Manchon	
31	3582024	3	· Ressort torsion	
32		1	· Bague étanchéité	
33	3582557	1	· Joint	
34	3582548	1	· Gaine extérieure	
35		1	· Arbre	
36	3582591	2	· Clé	
37	941907	4	· Rondelle élastique	
38	955294	4	· Vis à tête hexagonal	
39	3582630	1	· Joint torique	
40	3582553	1	· Arbre	
41	3582554	2	· Tôle	
42	3582556	1	· Support	

MS10A-A, MS10A-B, MS10L-A, MS10L-B, MS15A-A, MS15A-B, MS15L-A, MS15L-B,  
MS25A-A, MS25L-A  
29226

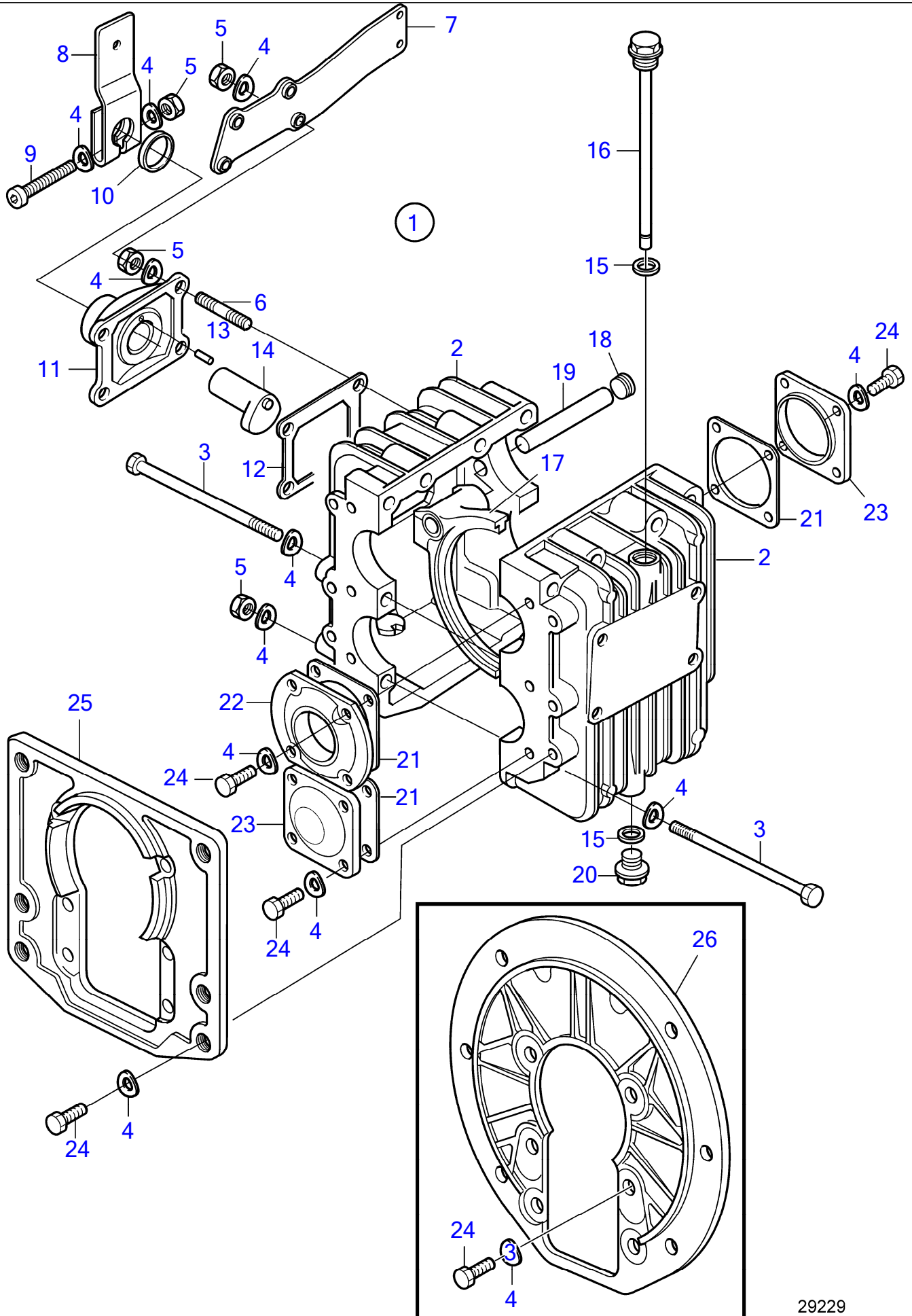


No Réf	No Pièce	Qté requis	Désignation	Notes
1	(3582388)	1	Inverseur marche	Référence hors de gamme, MS10A-A, rapport 2.72:1
	3809121	1	Kit inverseur marche	MS10A-B, rapport 2.72:1
2	22166051	1	· Jeu pignons	Ratio 2.72:1
3		1	· · Arbre	
4		1	· · Vitesse	
5		1	· · Vitesse	
6	3582555	1	· · Vitesse	
7	183834	4	· Roulement à rouleaux	(3582565)
8		1	· · Bague roulement	
9		1	· Entretoise	
10	3582558	1	· Bague étanchéité	
11	3582566	X	· Cale réglage	E=0,10mm
	3582567	X	· Cale réglage	E=0,15mm
	3582568	X	· Cale réglage	E=0,20mm
	3582569	X	· Cale réglage	E=0,30mm
12	970972	1	· Vis à tête hexagonal	
13		1	· Rondelle	
14	3582571	2	· Rondelle butée	
15	3582572	2	· Roulement aiguilles	
16	3582573	2	· Bague intérieure	
17		2	· Entretoise	
18		4	· Ressort	
19	3582576	2	· Entretoise	
20	3582577	2	· Anneau verrouillage	
21	3582578	8	· Disque	
22	3582579	6	· Disque	
23	3582580	X	· Cale réglage	E=0,40mm
	3582581	X	· Cale réglage	E=0,50mm
	3582582	X	· Cale réglage	E=0,60mm
	3582583	X	· Cale réglage	E=0,70mm
24		2	· Retenue	
25	3582585	6	· Bille	
26		1	· Manchon	
27	3582590	3	· Goupille cylindrique	
28	3582589	3	· Goupille butée	
29	3582588	3	· Ressort	
30		1	· Manchon	
31	3582024	3	· Ressort torsion	
32		1	· Bague étanchéité	
33	3582557	1	· Joint	
34	3582548	1	· Gaine extérieure	
35		1	· Arbre	
36	3582591	2	· Clé	
37	941907	4	· Rondelle élastique	
38	95294	4	· Vis à tête hexagonal	
39	3582630	1	· Joint torique	
40	3582553	1	· Arbre	
41	3582554	2	· Tôle	
42	3582556	1	· Support	



MS10A-A, MS10A-B, MS10L-A, MS10L-B, MS15A-A, MS15A-B, MS15L-A, MS15L-B,  
MS25A-A, MS25L-A

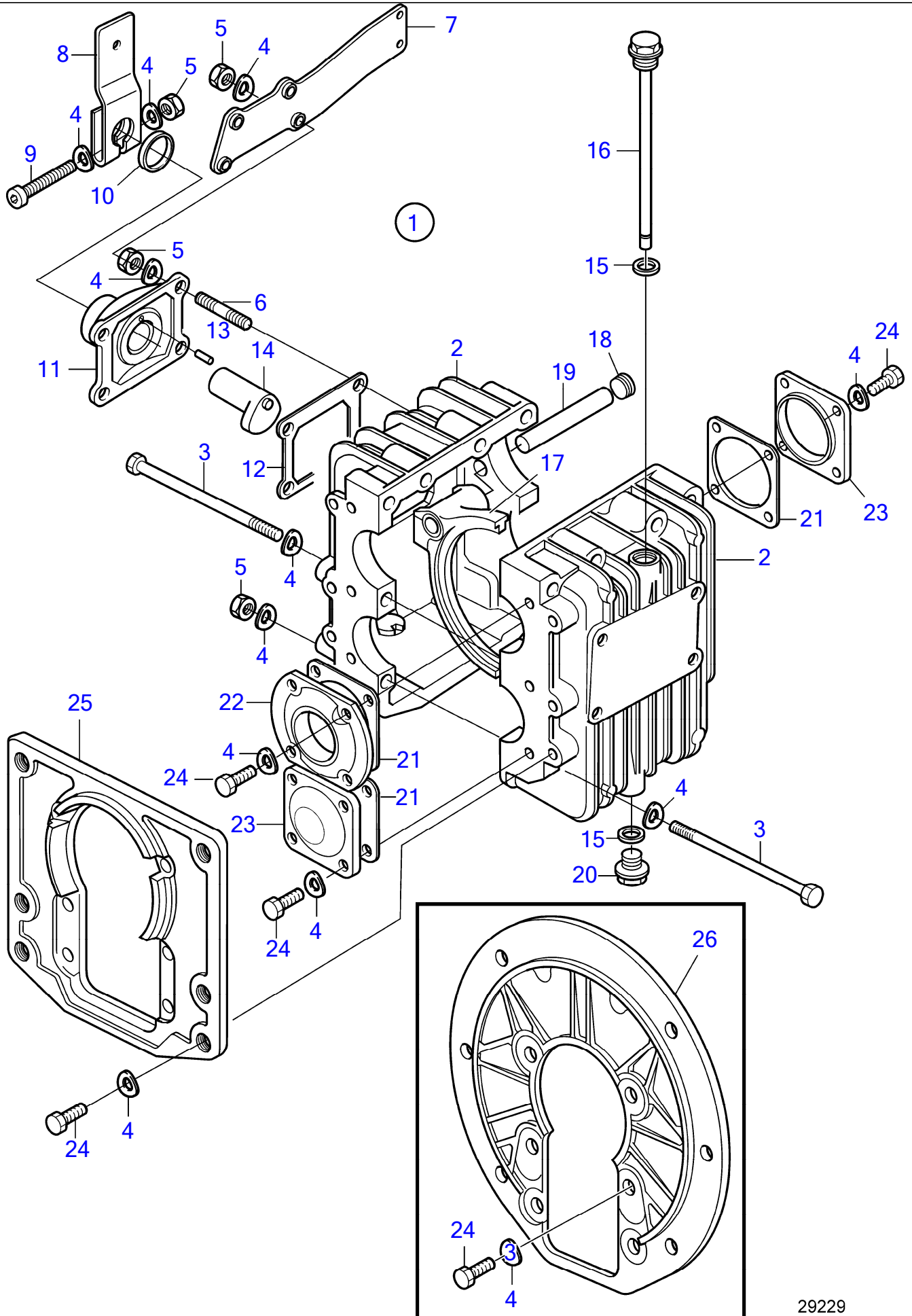
29229



No Réf	No Pièce	Qté requis	Désignation	Notes
1	3582385	1	Inverseur marche	MS10L-A, rapport 2.35:1
	3809122	1	Kit inverseur marche	MS10L-B, rapport 2.35:1
2		1	· Isolant	
3	940129	10	· Vis à tête hexagonal	
4	941907	38	· Rondelle élastique	
5	955782	12	· Écrou hexagonal	
6	980289	4	· Goujon	
7	3586718	1	· Console	(3582614)
8	3586320	1	· Levier embrayage	(3581965)
9	955298	1	· Vis à tête hexagonal	
10	3581966	1	· Étanchéité	
11	3582550	1	· Gaine extérieure	
12	3581982	1	· Joint	
13		1	· Goupille guide	
14	3581969	1	· Came	
15	957179	2	· Joint	
16	3582552	1	· Jauge	
17	3582551	1	· Fourchette	
18	3581973	1	· Tampon	
19	3582463	1	· Axe de fourchette	
20	3582174	1	· Tampon	
21	3582557	4	· Joint	
22	3582547	1	· Gaine extérieure	
23	3582549	2	· Gaine extérieure	
24	955294	18	· Vis à tête hexagonal	
25	3582615	1	· Tôle	
26	3819841	1	Raccord reducteur	Pour MS10L-B

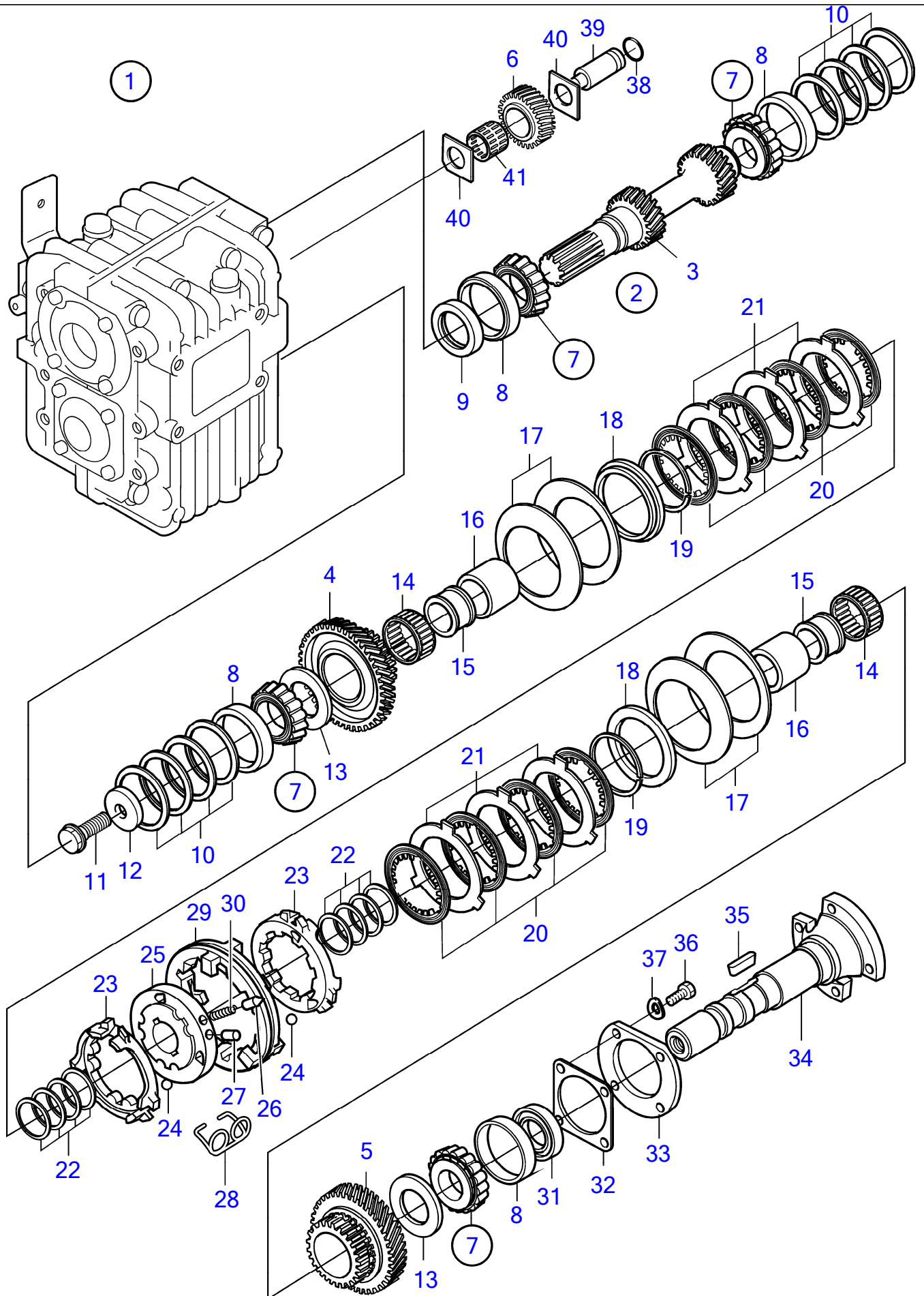
MS10A-A, MS10A-B, MS10L-A, MS10L-B, MS15A-A, MS15A-B, MS15L-A, MS15L-B,  
MS25A-A, MS25L-A

29229



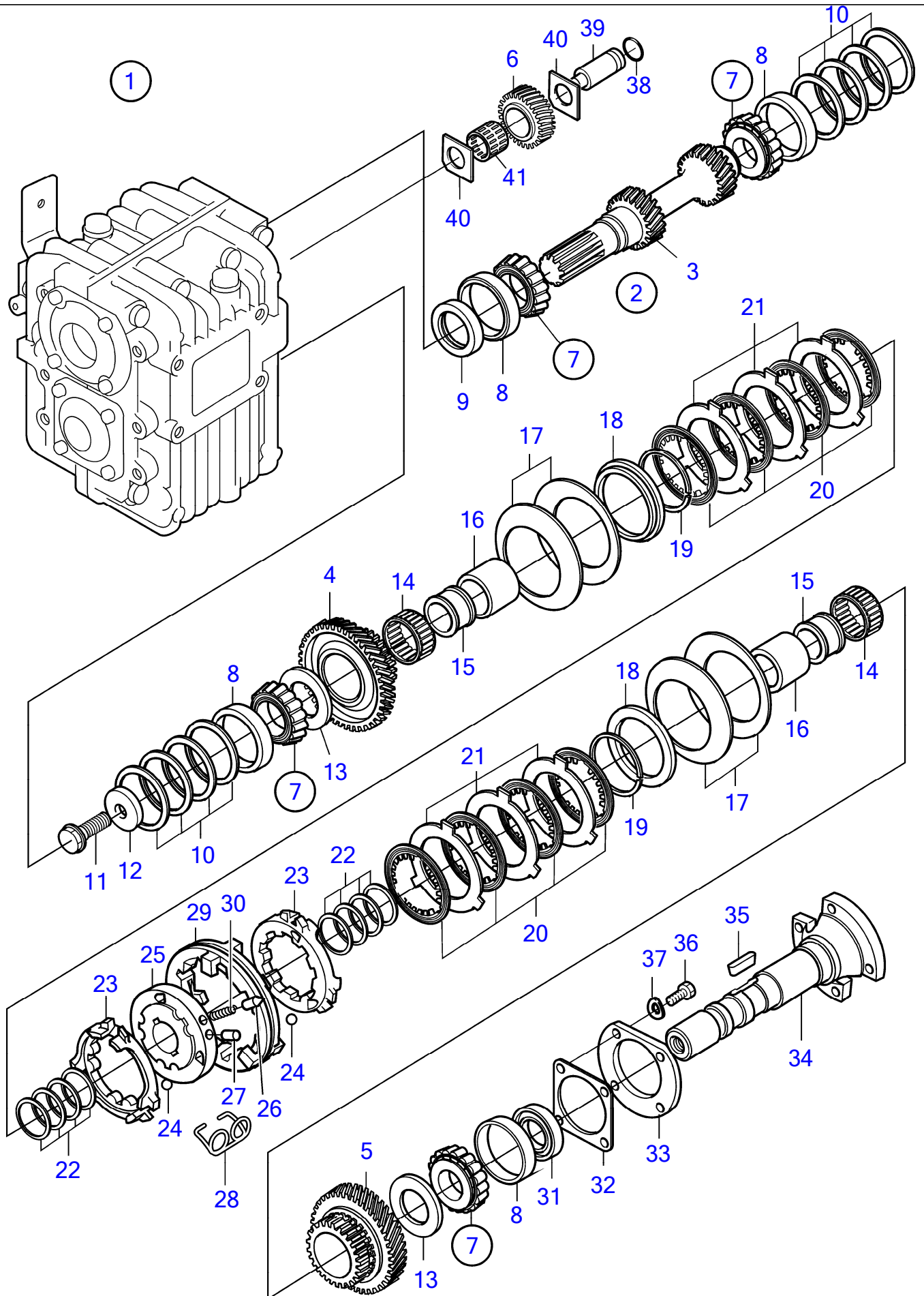
No Réf	No Pièce	Qté requis	Désignation	Notes
1	3582386	1	Inverseur marche	MS10L-A, rapport 2.72:1
	3809123	1	Kit inverseur marche	MS10L-B, rapport 2.72:1
2		1	· Isolant	
3	940129	10	· Vis à tête hexagonal	
4	941907	38	· Rondelle élastique	
5	955782	12	· Écrou hexagonal	
6	980289	4	· Goujon	
7	3586718	1	· Console	(3582614)
8	3586320	1	· Levier embrayage	(3581965)
9	955298	1	· Vis à tête hexagonal	
10	3581966	1	· Étanchéité	
11	3582550	1	· Gaine extérieure	
12	3581982	1	· Joint	
13		1	· Goupille guide	
14	3581969	1	· Came	
15	957179	2	· Joint	
16	3582552	1	· Jauge	
17	3582551	1	· Fourchette	
18	3581973	1	· Tampon	
19	3582463	1	· Axe de fourchette	
20	3582174	1	· Tampon	
21	3582557	4	· Joint	
22	3582547	1	· Gaine extérieure	
23	3582549	2	· Gaine extérieure	
24	955294	18	· Vis à tête hexagonal	
25	3582615	1	· Tôle	
26	3819841	1	Raccord reducteur	Pour MS10L-B

MS10A-A, MS10A-B, MS10L-A, MS10L-B, MS15A-A, MS15A-B, MS15L-A, MS15L-B,  
MS25A-A, MS25L-A  
29228



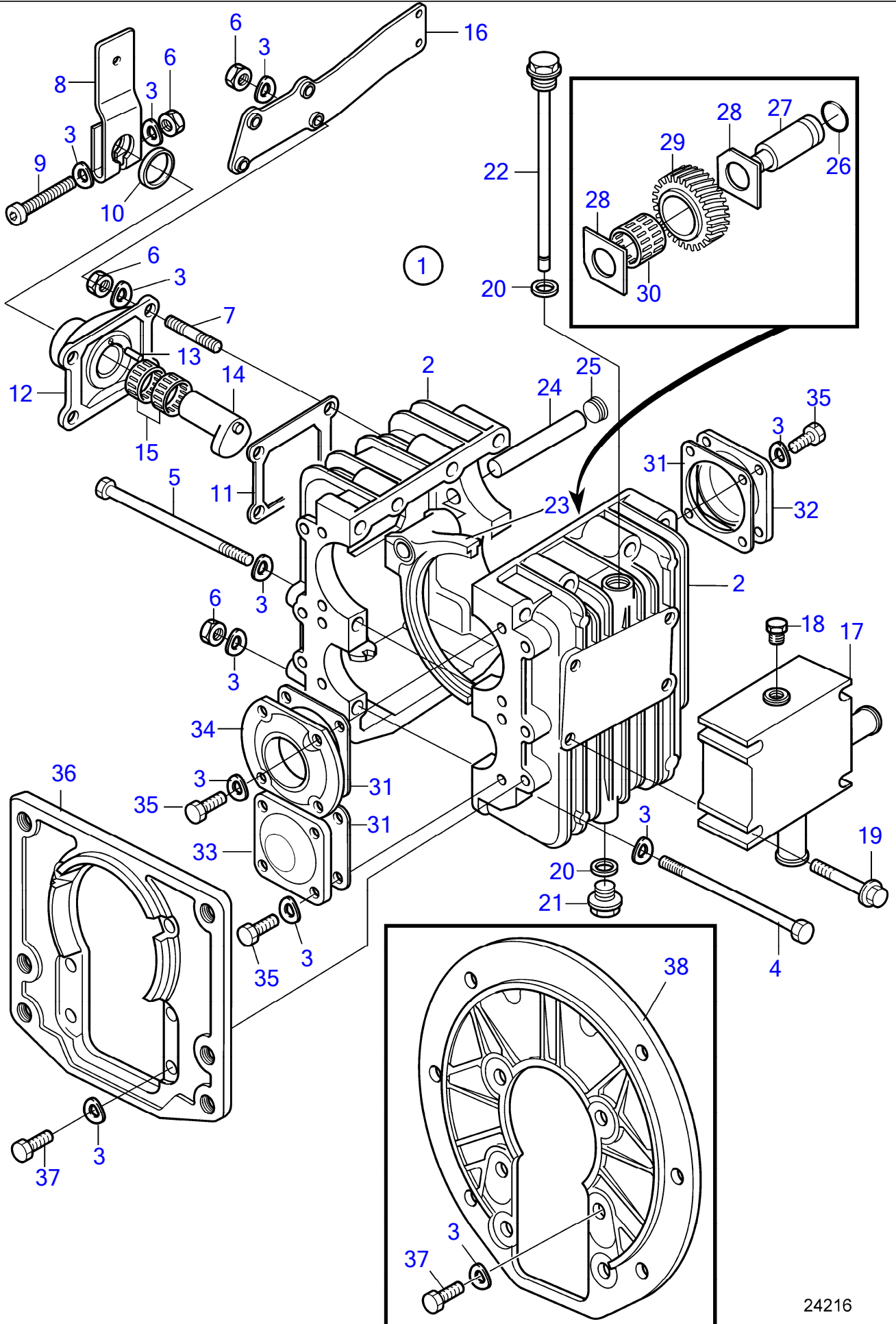
No Réf	No Pièce	Qté requis	Désignation	Notes
1	3582385	1	Inverseur marche	MS10L-A, rapport 2.35:1
	3809122	1	Kit inverseur marche	MS10L-B, rapport 2.35:1
2	22166048	1	· Jeu pignons	Ratio 2.35:1
3	3582618	1	· · Arbre	
4		1	· · Vitesse	
5		1	· · Vitesse	
6	3582555	1	· · Vitesse	
7	183834	4	· Roulement à rouleaux	(3582565)
8		1	· · Bague roulement	
9	3582558	1	· Bague étanchéité	
10	3582566	X	· Cale réglage	E=0,10mm
	3582567	X	· Cale réglage	E=0,15mm
	3582568	X	· Cale réglage	E=0,30mm
	3582569	X	· Cale réglage	E=0,50mm
11	970972	1	· Vis à tête hexagonal	
12		1	· Rondelle	
13	3582571	2	· Rondelle butée	
14	3582572	2	· Roulement aiguilles	
15	3582573	2	· Bague intérieure	
16		2	· Entretoise	
17		4	· Ressort	
18	3582576	2	· Entretoise	
19	3582577	2	· Anneau verrouillage	
20	3582578	8	· Disque	
21	3582579	6	· Disque	
22	3582580	X	· Cale réglage	E=0,40mm
	3582581	X	· Cale réglage	E=0,50mm
	3582582	X	· Cale réglage	E=0,60mm
	3582583	X	· Cale réglage	E=0,70mm
23		2	· Retenue	
24	3582585	6	· Bille	
25		1	· Manchon	
26	3582589	3	· Goupille butée	
27	3582590	3	· Goupille cylindrique	
28	3582024	3	· Ressort torsion	
29		1	· Manchon	
30	3582588	3	· Ressort	
31		1	· Bague étanchéité	
32	3582557	1	· Joint	
33	3582548	1	· Gaine extérieure	
34		1	· Arbre	
35	3582591	1	· Clé	
36	955294	4	· Vis à tête hexagonal	
37	941907	4	· Rondelle élastique	
38	3582630	1	· Joint torique	
39	3582553	1	· Arbre	
40	3582554	2	· Tôle	
41	3582556	1	· Support	

MS10A-A, MS10A-B, MS10L-A, MS10L-B, MS15A-A, MS15A-B, MS15L-A, MS15L-B,  
MS25A-A, MS25L-A  
29228

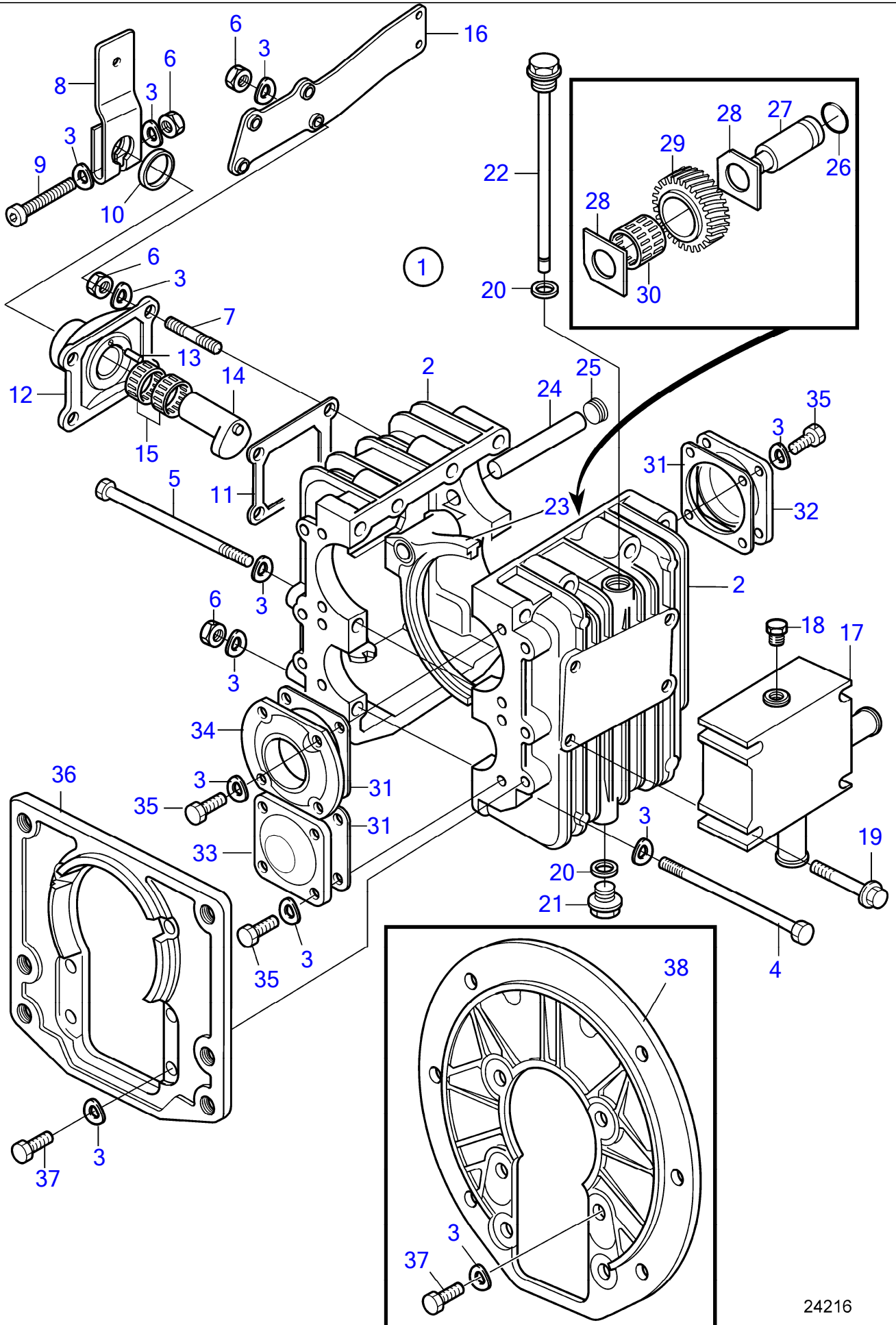


No Réf	No Pièce	Qté requis	Désignation	Notes
1	3582386	1	Inverseur marche	MS10L-A, rapport 2.72:1
	3809123	1	Kit inverseur marche	MS10L-B, rapport 2.72:1
2	22166049	1	· Jeu pignons	Ratio 2.72:1
3	3582619	1	· · Arbre	
4		1	· · Vitesse	
5		1	· · Vitesse	
6	3582555	1	· · Vitesse	
7	183834	4	· Roulement à rouleaux	(3582565)
8		1	· · Bague roulement	
9	3582558	1	· Bague étanchéité	
10	3582566	X	· Cale réglage	E=0,10mm
	3582567	X	· Cale réglage	E=0,15mm
	3582568	X	· Cale réglage	E=0,30mm
	3582569	X	· Cale réglage	E=0,50mm
11	970972	1	· Vis à tête hexagonal	
12		1	· Rondelle	
13	3582571	2	· Rondelle butée	
14	3582572	2	· Roulement aiguilles	
15	3582573	2	· Bague intérieure	
16		2	· Entretoise	
17		4	· Ressort	
18	3582576	2	· Entretoise	
19	3582577	2	· Anneau verrouillage	
20	3582578	8	· Disque	
21	3582579	6	· Disque	
22	3582580	X	· Cale réglage	E=0,40mm
	3582581	X	· Cale réglage	E=0,50mm
	3582582	X	· Cale réglage	E=0,60mm
	3582583	X	· Cale réglage	E=0,70mm
23		2	· Retenue	
24	3582585	6	· Bille	
25		1	· Manchon	
26	3582589	3	· Goupille butée	
27	3582590	3	· Goupille cylindrique	
28	3582024	3	· Ressort torsion	
29		1	· Manchon	
30	3582588	3	· Ressort	
31		1	· Bague étanchéité	
32	3582557	1	· Joint	
33	3582548	1	· Gaine extérieure	
34		1	· Arbre	
35	3582591	1	· Clé	
36	955294	4	· Vis à tête hexagonal	
37	941907	4	· Rondelle élastique	
38	3582630	1	· Joint torique	
39	3582553	1	· Arbre	
40	3582554	2	· Tôle	
41	3582556	1	· Support	



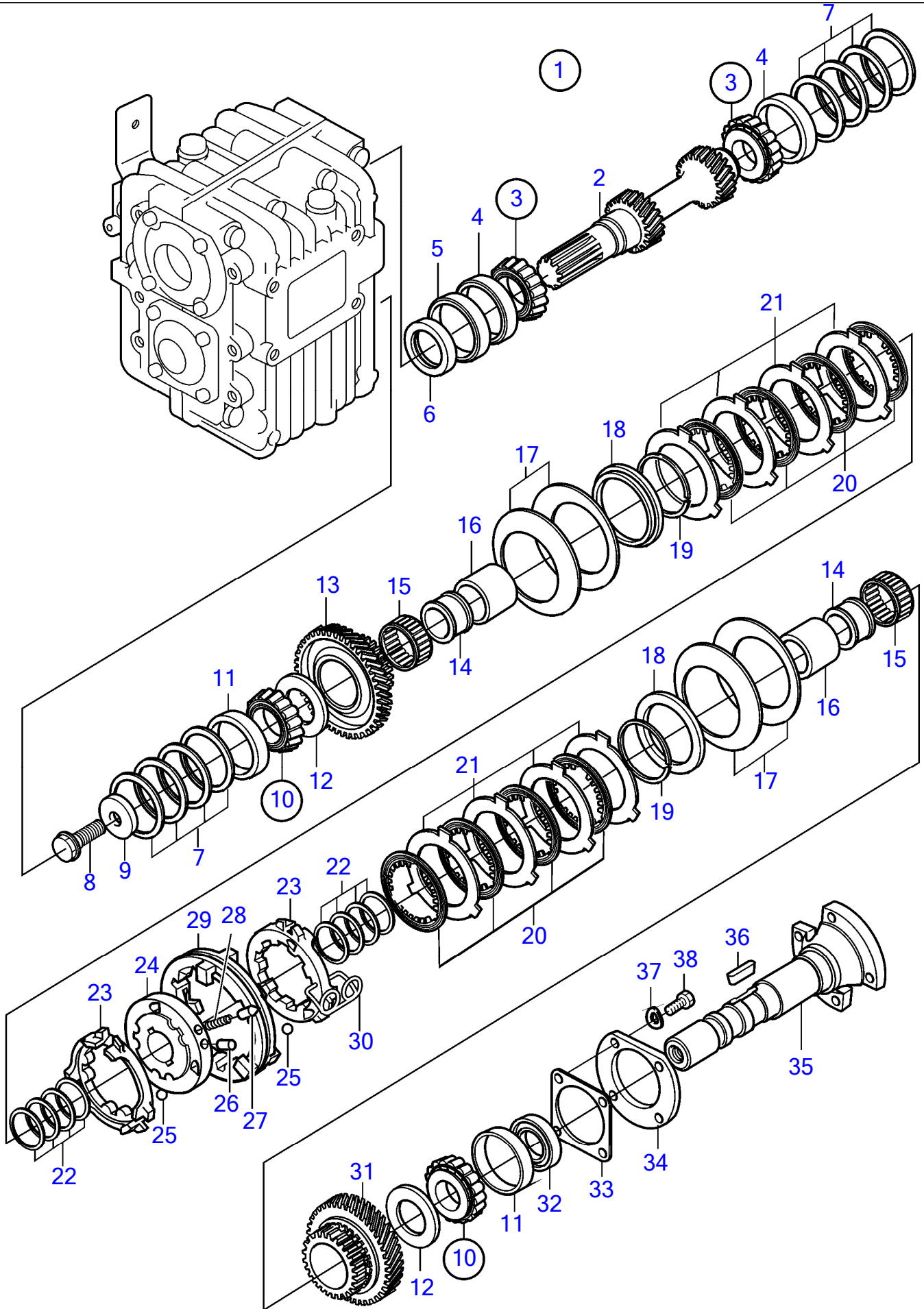


No Réf	No Pièce	Qté requis	Désignation	Notes
1	3582391	1	Inverseur marche	MS15A-A, rapport 2.14:1
	3809124	1	Kit inverseur marche	MS15A-B, rapport 2.14:1
2		1	· Isolant	
3	941907	36	· Rondelle élastique	
4	940129	9	· Vis à tête hexagonal	
5	940129	1	· Vis à tête hexagonal	
6	955782	10	· Écrou hexagonal	
7	980289	4	· Goujon	
8	3586320	1	· Levier embrayage	(3581965)
9	955298	1	· Vis à tête hexagonal	
10	3581966	1	· Étanchéité	
11	3581982	1	· Joint	
12	3581967	1	· Gaine extérieure	
13		1	· Goupille guide	
14	3581969	1	· Came	
15	3582009	2	· Roulement	
16	3586718	1	· Console	(3582614)
17	3582641	1	· Radiateur huile	
18	479956	1	· Tampon	
19	965180	4	· Vis à embase	
20	957179	2	· Joint	
21	3582174	1	· Tampon	
22	3582534	1	· Jauge	
23	3582462	1	· Fourche	
24	3582463	1	· Axe de fourchette	
25	3581973	1	· Tampon	
26	3582610	1	· Joint torique	
27	3582465	1	· Arbre	
28	3582466	2	· Tôle	
29	3582467	1	· Vitesse	
30	3582468	1	· Roulement aiguilles	
31	3582469	3	· Joint	
32		1	· Gaine extérieure	
33		1	· Gaine extérieure	
34		1	· Gaine extérieure	
35	955294	18	· Vis à tête hexagonal	
36	3582615	1	· Tôle	
37	955294	6	· Vis à tête hexagonal	
38	3819841	1	Raccord reducteur	Pour MS15A-B



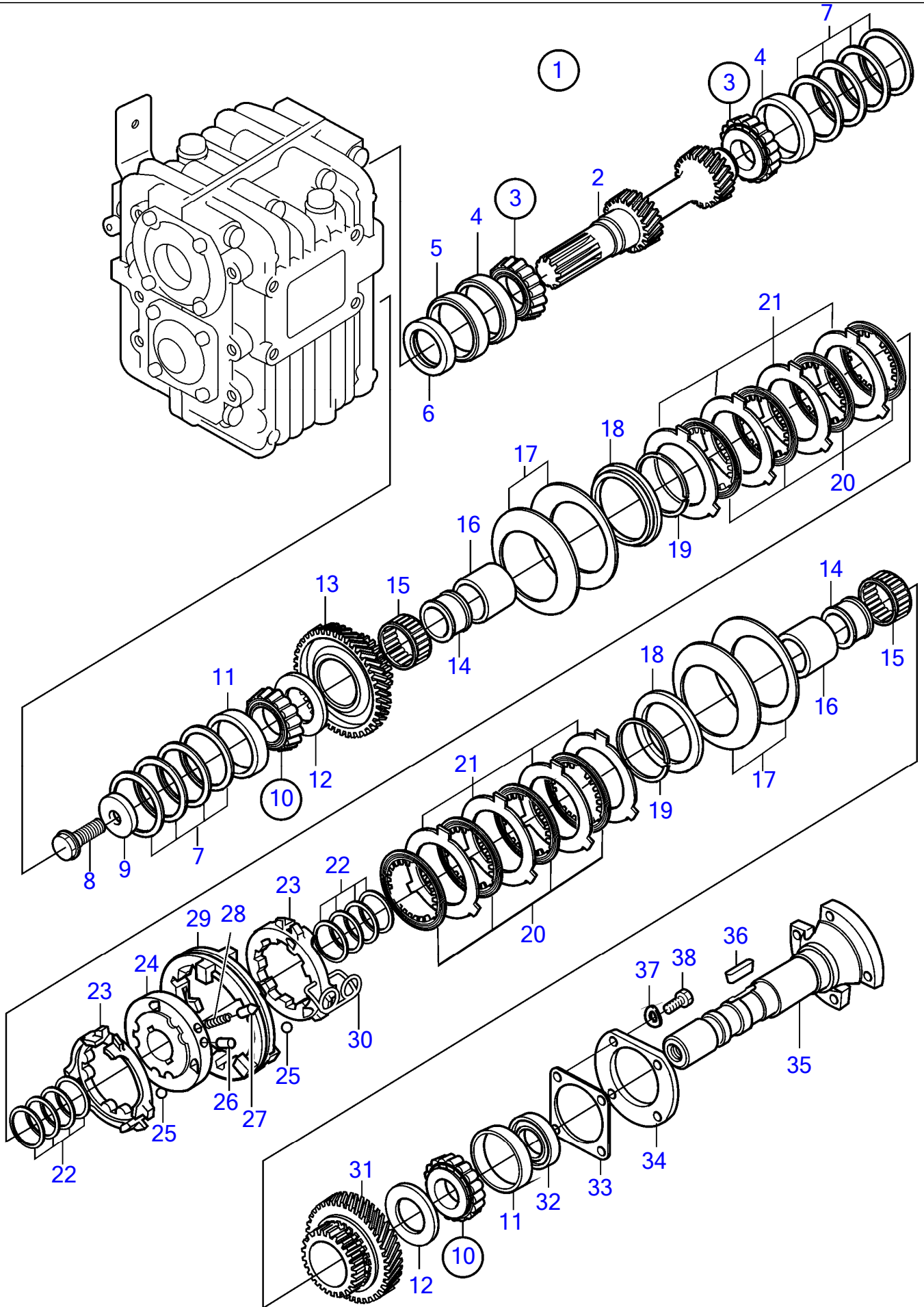
No Réf	No Pièce	Qté requis	Désignation	Notes
1	3582392	1	Inverseur marche	MS15A-A, rapport 2.63:1
	3809125	1	Kit inverseur marche	MS15A-B, rapport 2.63:1
2		1	· Isolant	
3	941907	36	· Rondelle élastique	
4	940129	9	· Vis à tête hexagonal	
5	940129	1	· Vis à tête hexagonal	
6	955782	10	· Écrou hexagonal	
7	980289	4	· Goujon	
8	3586320	1	· Levier embrayage	(3581965)
9	955298	1	· Vis à tête hexagonal	
10	3581966	1	· Étanchéité	
11	3581982	1	· Joint	
12	3581967	1	· Gaine extérieure	
13		1	· Goupille guide	
14	3581969	1	· Came	
15	3582009	2	· Roulement	
16	3586718	1	· Console	(3582614)
17	3582641	1	· Radiateur huile	
18	479956	1	· Tampon	
19	965180	4	· Vis à embase	
20	957179	2	· Joint	
21	3582174	1	· Tampon	
22	3582534	1	· Jauge	
23	3582462	1	· Fourche	
24	3582463	1	· Axe de fourchette	
25	3581973	1	· Tampon	
26	3582610	1	· Joint torique	
27	3582465	1	· Arbre	
28	3582466	2	· Tôle	
29	3582467	1	· Vitesse	
30	3582468	1	· Roulement aiguilles	
31	3582469	3	· Joint	
32		1	· Gaine extérieure	
33		1	· Gaine extérieure	
34		1	· Gaine extérieure	
35	955294	18	· Vis à tête hexagonal	
36	3582615	1	· Tôle	
37	955294	6	· Vis à tête hexagonal	
38	3819841	1	Raccord reducteur	Pour MS15A-B

MS10A-A, MS10A-B, MS10L-A, MS10L-B, MS15A-A, MS15A-B, MS15L-A, MS15L-B,  
MS25A-A, MS25L-A  
24213



No Réf	No Pièce	Qté requis	Désignation	Notes
1	3582391	1	Inverseur marche	MS15A-A, rapport 2.14:1
	3809124	1	Kit inverseur marche	MS15A-B, rapport 2.14:1
2	3582535	1	· Arbre d'entree	
3	3854249	2	· Roulement à rouleaux	
4			· · Bague roulement	
5		1	· Entretoise	
6		1	· Étanchéité	
7	3582477	X	· Cale réglage	E=0,10mm
	3582478	X	· Cale réglage	E=0,15mm
	3582479	X	· Cale réglage	E=0,30mm
	3582480	X	· Cale réglage	E=0,50mm
8	970972	1	· Vis à tête hexagonal	
9	3581996	1	· Entretoise	
10	3854249	2	· Roulement à rouleaux	
11			· · Bague roulement	
12	3884592	2	· Rondelle butée	(3581997)
13		1	· Vitesse	
14	3582000	2	· Roulement aiguilles	
15	3582001	2	· Bague roulement	
16		2	· Entretoise	
17		4	· Ressort diaphragme	
18	3582485	2	· Disque d'appui	
19	3582472	4	· Bague	
20		8	· Disque	
21		8	· Disque	
22	3582013	X	· Cale réglage	E=0,40mm
	3582014	X	· Cale réglage	E=0,50mm
	3582015	X	· Cale réglage	E=0,60mm
	3582016	X	· Cale réglage	E=0,70mm
23		2	· Retenue	
24		1	· Manchon	
25	3582526	6	· Bille	
26	3582023	3	· Fiche de commande	
27	3582022	3	· Fusée	
28	3582021	3	· Ressort	
29		1	· Manchon	
30	3582024	3	· Ressort torsion	
31		1	· Vitesse	
32	3581984	1	· Bague	
33	3582469	1	· Joint	
34		1	· Gaine extérieure	
35		1	· Arbre	
36		1	· Clé	
37	941907	4	· Rondelle élastique	
38	955294	4	· Vis à tête hexagonal	

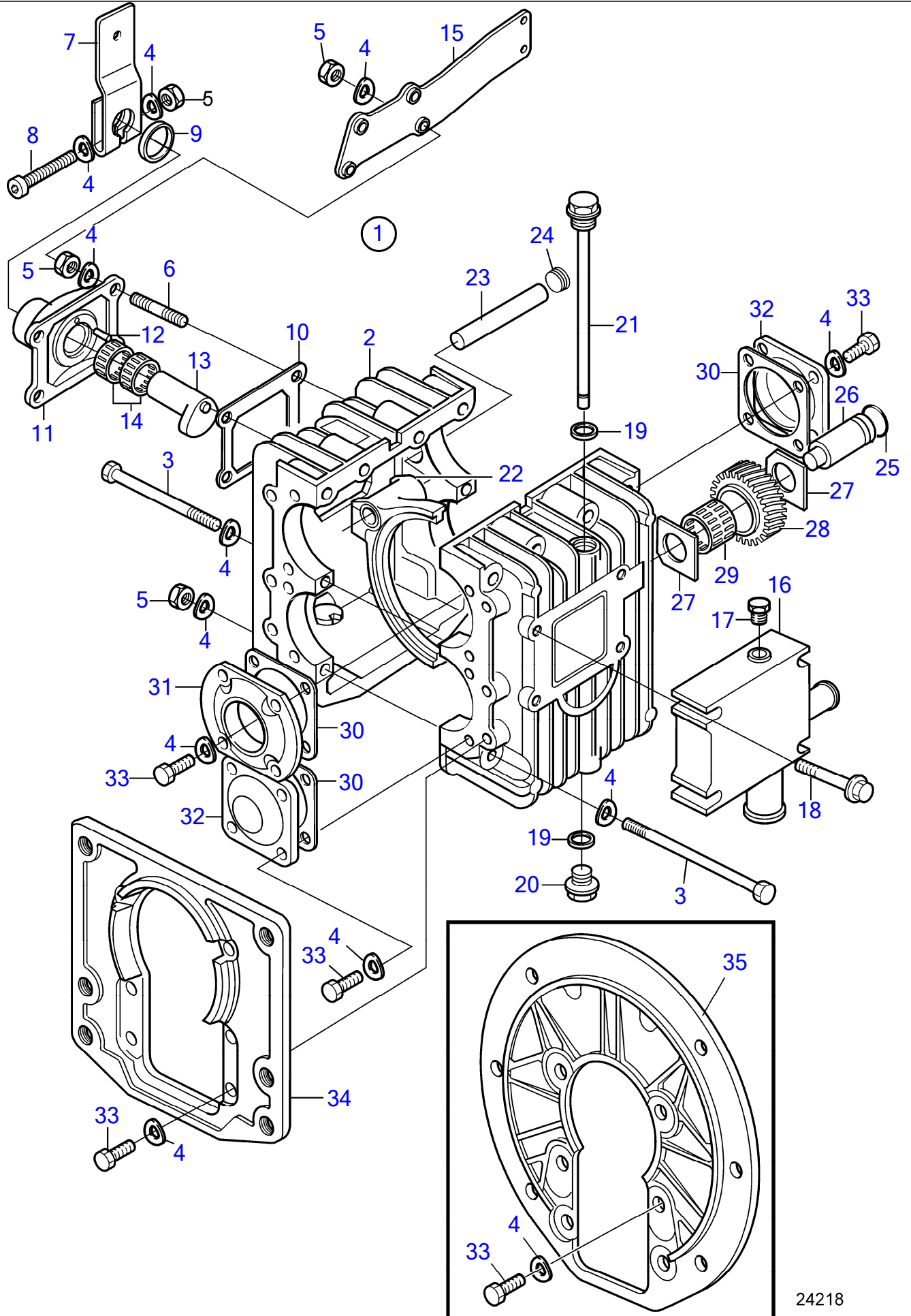
MS10A-A, MS10A-B, MS10L-A, MS10L-B, MS15A-A, MS15A-B, MS15L-A, MS15L-B,  
MS25A-A, MS25L-A  
24213



No Réf	No Pièce	Qté requis	Désignation	Notes
1	3582392	1	Inverseur marche	MS15A-A, rapport 2.63:1
	3809125	1	Kit inverseur marche	MS15A-B, rapport 2.63:1
2	3582536	1	· Arbre d'entrée	
3	3854249	2	· Roulement à rouleaux	
5		1	· Entretoise	
6		1	· Étanchéité	
7	3582477	X	· Cale réglage	E=0,10mm
	3582478	X	· Cale réglage	E=0,15mm
	3582479	X	· Cale réglage	E=0,30mm
	3582480	X	· Cale réglage	E=0,50mm
8	970972	1	· Vis à tête hexagonal	
9	3581996	1	· Entretoise	
10	3854249	2	· Roulement à rouleaux	
12	3884592	2	· Rondelle butée	(3581997)
13		1	· Vitesse	
14	3582000	2	· Roulement aiguilles	
15	3582001	2	· Bague roulement	
16		2	· Entretoise	
17		4	· Ressort diaphragme	
18	3582485	2	· Disque d'appui	
19	3582472	4	· Bague	
20		8	· Disque	
21		8	· Disque	
22	3582013	X	· Cale réglage	E=0,40mm
	3582014	X	· Cale réglage	E=0,50mm
	3582015	X	· Cale réglage	E=0,60mm
	3582016	X	· Cale réglage	E=0,70mm
23		2	· Retenue	
24		1	· Manchon	
25	3582526	6	· Bille	
26	3582023	3	· Fiche de commande	
27	3582022	3	· Fusée	
28	3582021	3	· Ressort	
29		1	· Manchon	
30	3582024	3	· Ressort torsion	
31		1	· Vitesse	
32	3581984	1	· Bague	
33	3582469	1	· Joint	
34		1	· Gaine extérieure	
35		1	· Arbre	
36		1	· Clé	
37	941907	4	· Rondelle élastique	
38	955294	4	· Vis à tête hexagonal	



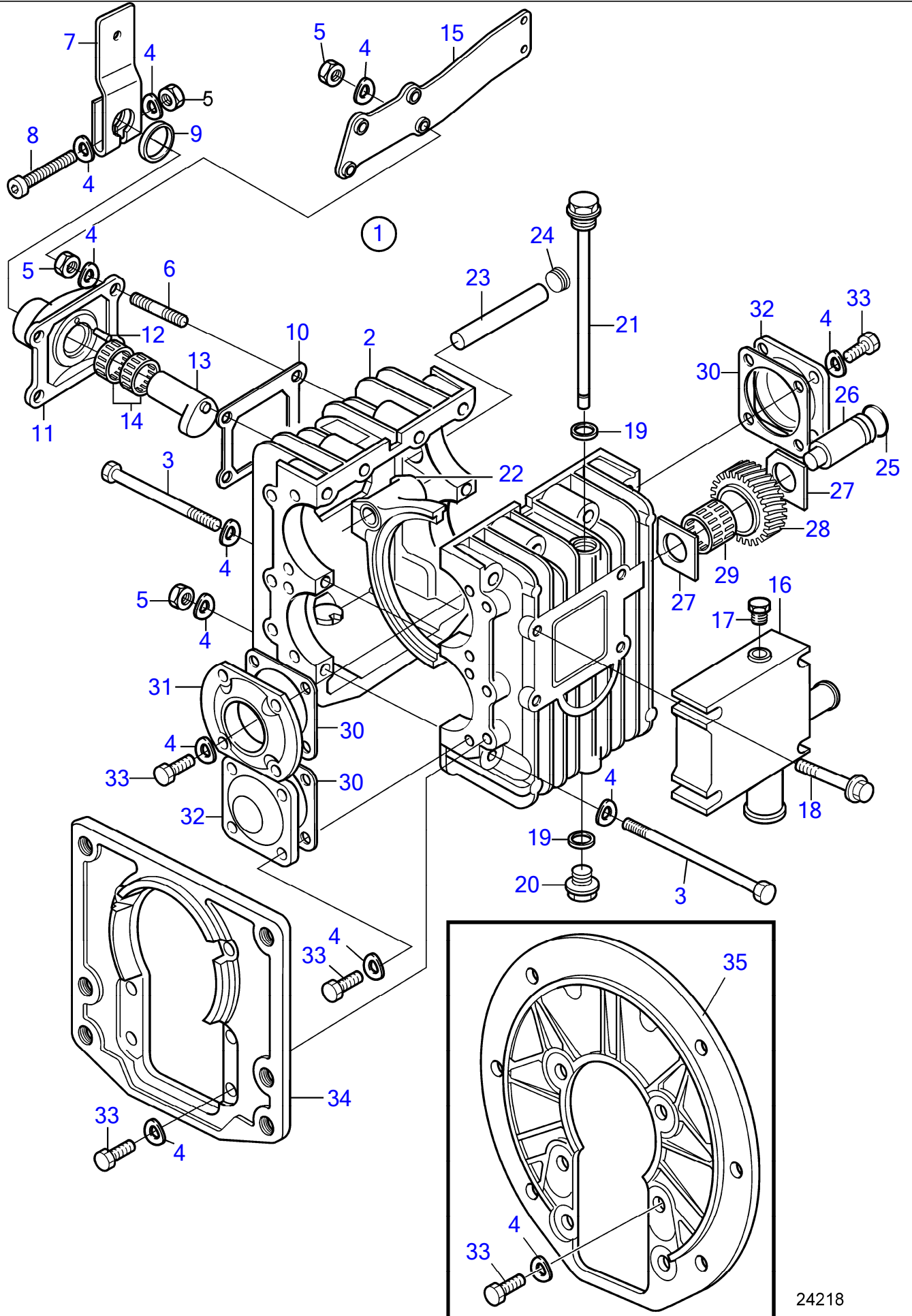
MS10A-A, MS10A-B, MS10L-A, MS10L-B, MS15A-A, MS15A-B, MS15L-A, MS15L-B,  
MS25A-A, MS25L-A  
24218



24218

No Réf	No Pièce	Qté requis	Désignation	Notes
1	3582389	1	Inverseur marche	MS15L-A, rapport 2.14:1
	3809126	1	Kit inverseur marche	MS15L-B, rapport 2.14:1
2		1	· Isolant	
3	940129	10	· Vis à tête hexagonal	
4	941907	38	· Rondelle élastique	
5	955782	12	· Écrou hexagonal	
6	980289	4	· Goujon	
7	3586320	1	· Levier embrayage	(3581965)
8	955298	1	· Vis à tête hexagonal	
9	3581966	2	· Étanchéité	
10	3581982	1	· Joint	
11	3581967	1	· Gaine extérieure	
12		1	· Goupille guide	
13	3581969	1	· Came	
14	3582009	2	· Roulement	
15	3586718	1	· Console	(3582614)
16	3582641	1	· Radiateur huile	
17	479956	1	· Tampon	
18	965180	4	· Vis à embase	
19	957179	2	· Joint	
20	3582174	1	· Tampon	
21	3582464	1	· Jauge	
22	3582462	1	· Fourche	
23	3582463	1	· Axe de fourchette	
24	3581973	1	· Tampon	
25	3582610	1	· Joint torique	
26	3582465	1	· Arbre	
27	3582466	2	· Tôle	
28	3582467	1	· Vitesse	
29	3582468	1	· Roulement aiguilles	
30	3582469	3	· Joint	
31		1	· Gaine extérieure	
32		2	· Gaine extérieure	
33	955294	12	· Vis à tête hexagonal	
34	3582615	1	· Tôle	
35	3819841	1	Raccord reducteur	Pour MS15L-B

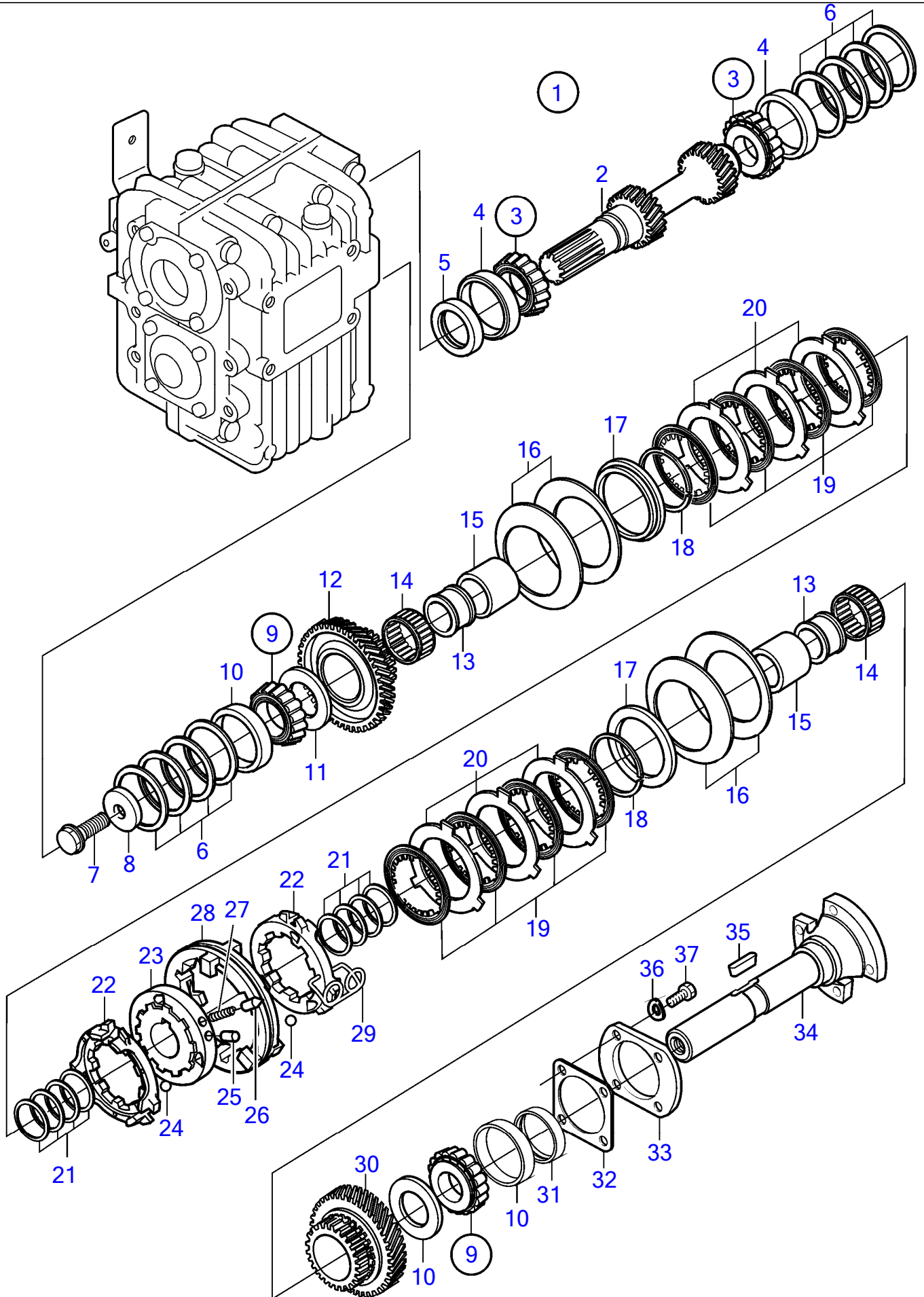
MS10A-A, MS10A-B, MS10L-A, MS10L-B, MS15A-A, MS15A-B, MS15L-A, MS15L-B,  
MS25A-A, MS25L-A  
24218



24218

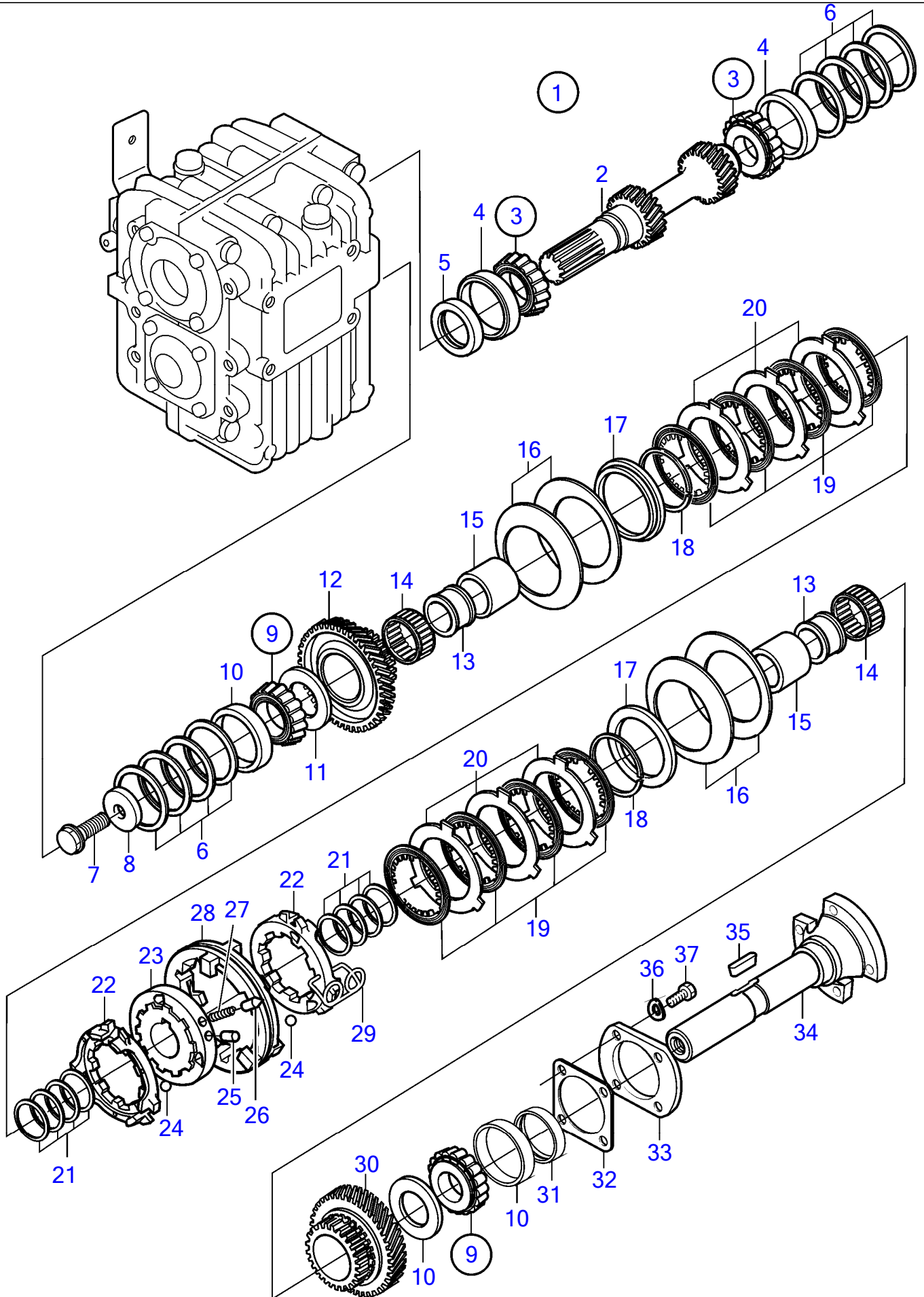
No Réf	No Pièce	Qté requis	Désignation	Notes
1	3582390	1	Inverseur marche	MS15L-A, rapport 2.63:1
	3809127	1	Kit inverseur marche	MS15L-B, rapport 2.63:1
2		1	· Isolant	
3	940129	10	· Vis à tête hexagonal	
4	941907	38	· Rondelle élastique	
5	955782	12	· Écrou hexagonal	
6	980289	4	· Goujon	
7	3586320	1	· Levier embrayage	(3581965)
8	955298	1	· Vis à tête hexagonal	
9	3581966	2	· Étanchéité	
10	3581982	1	· Joint	
11	3581967	1	· Gaine extérieure	
12		1	· Goupille guide	
13	3581969	1	· Came	
14	3582009	2	· Roulement	
15	3586718	1	· Console	(3582614)
16	3582641	1	· Radiateur huile	
17	479956	1	· Tampon	
18	965180	4	· Vis à embase	
19	957179	2	· Joint	
20	3582174	1	· Tampon	
21	3582464	1	· Jauge	
22	3582462	1	· Fourche	
23	3582463	1	· Axe de fourchette	
24	3581973	1	· Tampon	
25	3582610	1	· Joint torique	
26	3582465	1	· Arbre	
27	3582466	2	· Tôle	
28	3582467	1	· Vitesse	
29	3582468	1	· Roulement aiguilles	
30	3582469	3	· Joint	
31		1	· Gaine extérieure	
32		2	· Gaine extérieure	
33	955294	12	· Vis à tête hexagonal	
34	3582615	1	· Tôle	
35	3819841	1	Raccord reducteur	Pour MS15L-B

MS10A-A, MS10A-B, MS10L-A, MS10L-B, MS15A-A, MS15A-B, MS15L-A, MS15L-B,  
MS25A-A, MS25L-A  
24211



No Réf	No Pièce	Qté requis	Désignation	Notes
1	3582389	1	Inverseur marche	MS15L-A, rapport 2.14:1
	3809126	1	Kit inverseur marche	MS15L-B, rapport 2.14:1
2		1	· Arbre	
3	3854249	2	· Roulement à rouleaux	
4		·	· Bague roulement	
5		1	· Étanchéité	
6	3582477	X	· Cale réglage	E=0,10mm
	3582478	X	· Cale réglage	E=0,15mm
	3582479	X	· Cale réglage	E=0,30mm
	3582480	X	· Cale réglage	E=0,50mm
7	970972	1	· Vis à tête hexagonal	
8	3581996	1	· Entretoise	
9	3854249	2	· Roulement à rouleaux	
10		·	· Bague roulement	
11	3884592	2	· Rondelle butée	(3581997)
12		1	· Vitesse	
13	3582000	2	· Roulement aiguilles	
14	3582001	2	· Bague roulement	
15		2	· Entretoise	
16		4	· Ressort diaphragme	
17	3582485	2	· Disque d'appui	
18	3582577	2	· Anneau verrouillage	
19		10	· Disque	
20		8	· Disque	
21	3582013	X	· Cale réglage	E=0,40mm
	3582014	X	· Cale réglage	E=0,50mm
	3582015	X	· Cale réglage	E=0,60mm
	3582016	X	· Cale réglage	E=0,70mm
22		2	· Retenue	
23		1	· Manchon	
24	3582526	6	· Bille	
25	3582023	3	· Fiche de commande	
26	3582022	3	· Fusée	
27	3582021	3	· Ressort	
28		1	· Manchon	
29	3582024	3	· Ressort torsion	
30	(3582005)	1	· Vitesse	Référence hors de gamme
31	3581984	1	· Bague	
32	3582469	1	· Joint	
33		1	· Gaine extérieure	
34		1	· Arbre	
35		1	· Clé	
36	941907	4	· Rondelle élastique	
37	955294	4	· Vis à tête hexagonal	

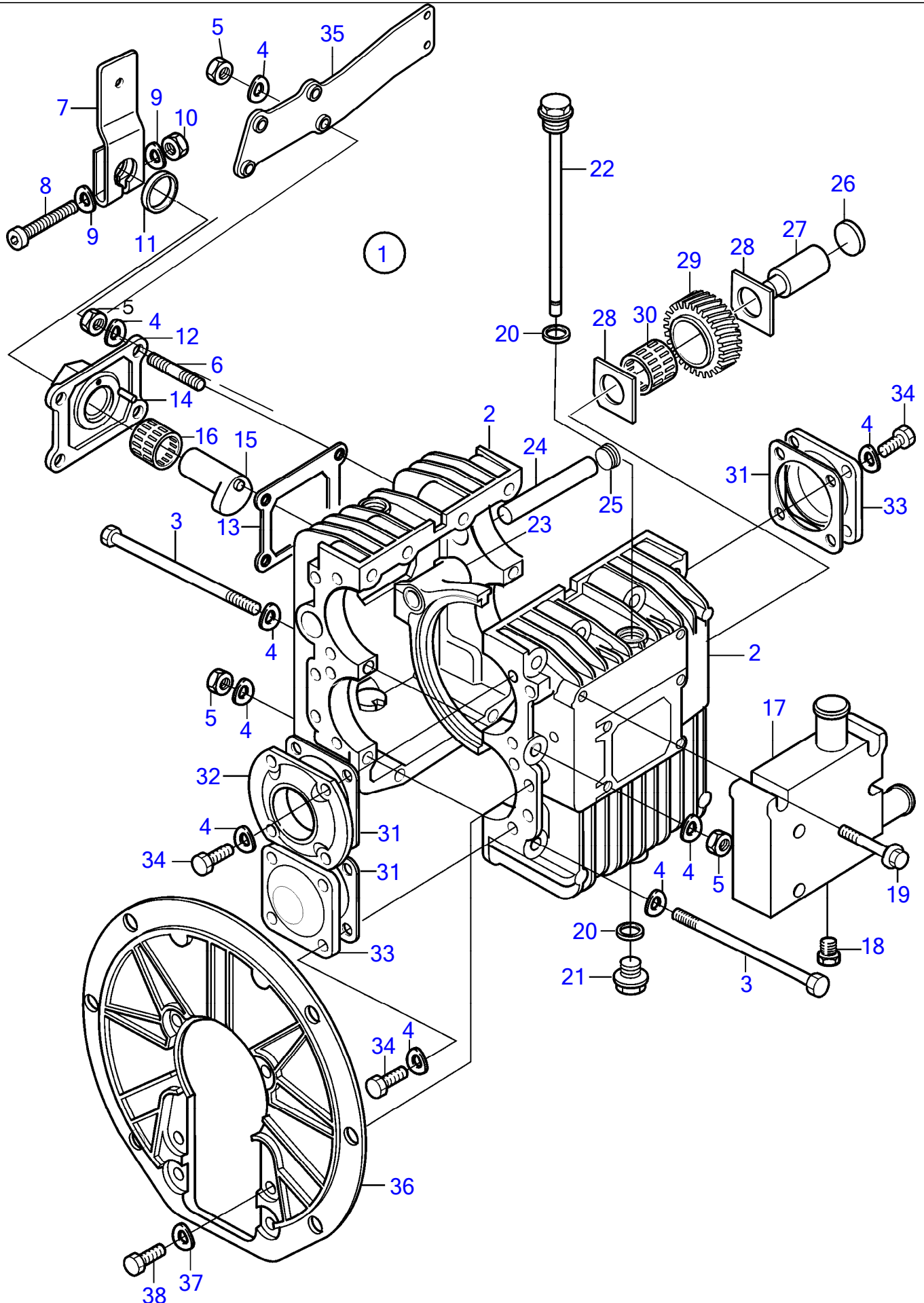
MS10A-A, MS10A-B, MS10L-A, MS10L-B, MS15A-A, MS15A-B, MS15L-A, MS15L-B,  
MS25A-A, MS25L-A  
24211



No Réf	No Pièce	Qté requis	Désignation	Notes
1	3582390	1	Inverseur marche	MS15L-A, rapport 2.63:1
	3809127	1	Kit inverseur marche	MS15L-B, rapport 2.63:1
2		1	· Arbre	
3	3854249	2	· Roulement à rouleaux	
5		1	· Étanchéité	
6	3582477	X	· Cale réglage	E=0,10mm
	3582478	X	· Cale réglage	E=0,15mm
	3582479	X	· Cale réglage	E=0,30mm
	3582480	X	· Cale réglage	E=0,50mm
7	970972	1	· Vis à tête hexagonal	
8	3581996	1	· Entretoise	
9	3854249	2	· Roulement à rouleaux	
11	3884592	2	· Rondelle butée	(3581997)
12		1	· Vitesse	
13	3582000	2	· Roulement aiguilles	
14	3582001	2	· Bague roulement	
15		2	· Entretoise	
16		4	· Ressort diaphragme	
17	3582485	2	· Disque d'appui	
18	3582577	2	· Anneau verrouillage	
19		10	· Disque	
20		8	· Disque	
21	3582013	X	· Cale réglage	E=0,40mm
	3582014	X	· Cale réglage	E=0,50mm
	3582015	X	· Cale réglage	E=0,60mm
	3582016	X	· Cale réglage	E=0,70mm
22		2	· Retenue	
23		1	· Manchon	
24	3582526	6	· Bille	
25	3582023	3	· Fiche de commande	
26	3582022	3	· Fusée	
27	3582021	3	· Ressort	
28		1	· Manchon	
29	3582024	3	· Ressort torsion	
30		1	· Vitesse	
31	3581984	1	· Bague	
32	3582469	1	· Joint	
33		1	· Gaine extérieure	
34		1	· Arbre	
35		1	· Clé	
36	941907	4	· Rondelle élastique	
37	955294	4	· Vis à tête hexagonal	

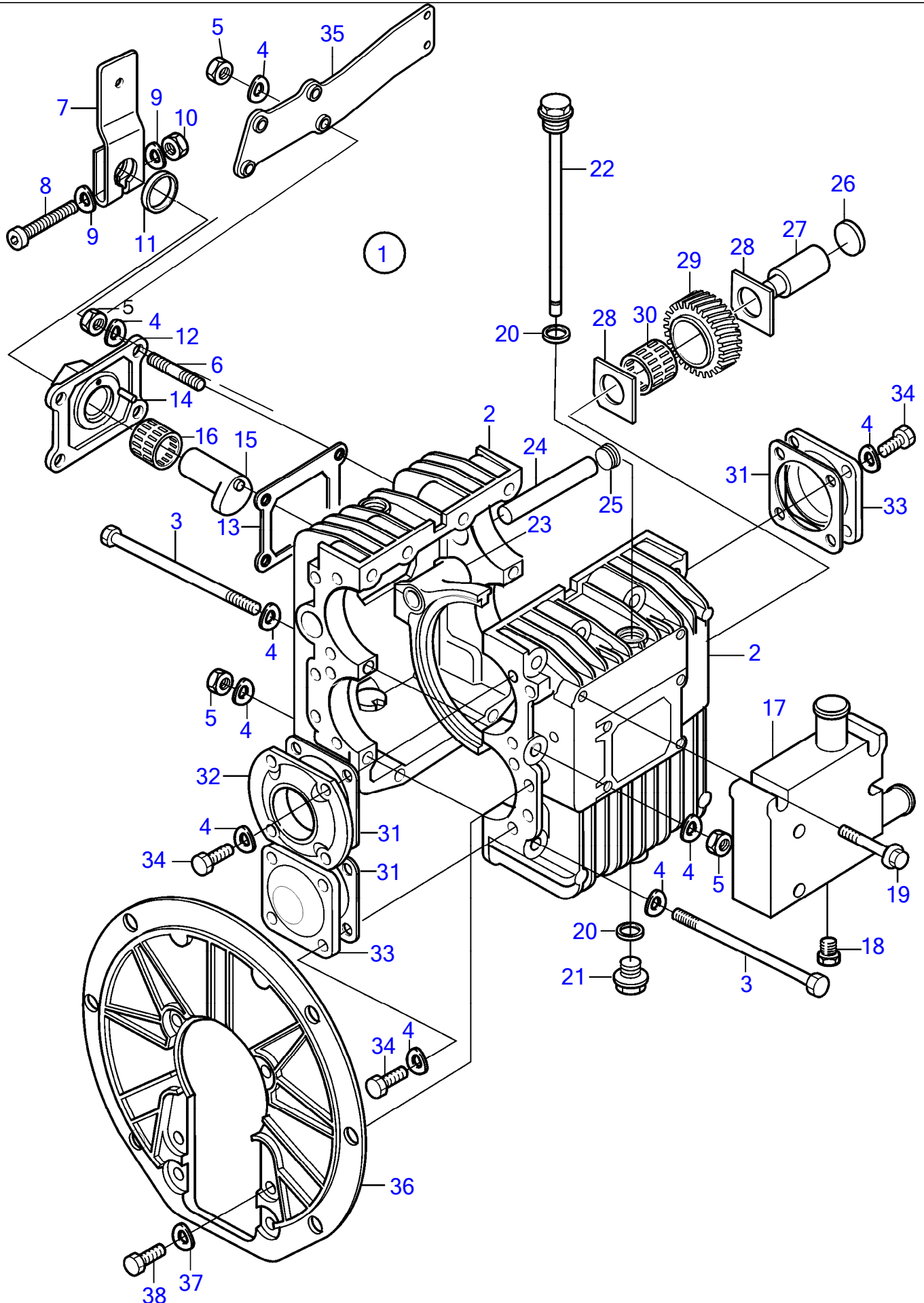


MS10A-A, MS10A-B, MS10L-A, MS10L-B, MS15A-A, MS15A-B, MS15L-A, MS15L-B,  
MS25A-A, MS25L-A  
24217



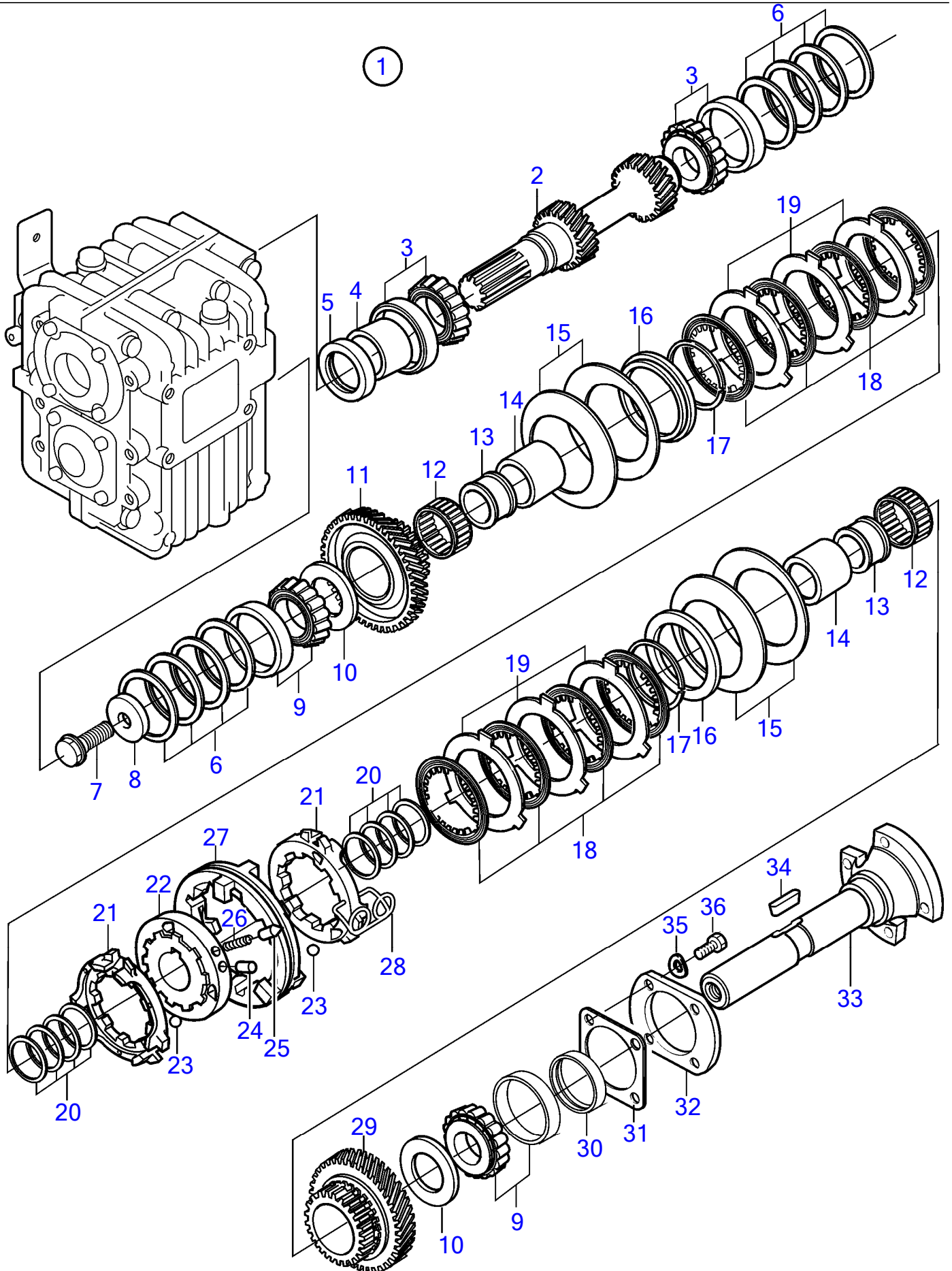
No Réf	No Pièce	Qté requis	Désignation	Notes
1	3582634	1	Kit inverseur marche	
2	3583534	1	· Isolant	
3		10	· Vis	M8x110mm
4	941907	34	· Rondelle élastique	
5	955782	16	· Écrou hexagonal	
6	980289	4	· Goujon	
7	3586320	1	· Levier embrayage	(3581965)
8	955298	1	· Vis à tête hexagonal	
9	941907	2	· Rondelle élastique	
10	955782	1	· Écrou hexagonal	
11	3581966	1	· Étanchéité	
12	3581967	1	· Gaine extérieure	
13	3581982	1	· Joint	
14		1	· Goupille guide	
15	3581969	1	· Came	
16	3582009	2	· Roulement	
17	3581603	1	· Radiateur huile	
18	479956	1	· Tampon	
19	965180	6	· Vis à embase	
20	957179	2	· Joint	
21	3582174	1	· Tampon	
22	3581974	1	· Jauge	
23	3581971	1	· Sélecteur de vitesse	
24	3581972	1	· Arbre	
25	3581973	1	· Tampon	
26	3581976	1	· Tampon	
27	(3581977)	1	· Arbre	Référence hors de gamme
28	3581978	2	· Tôle	
29	(3581979)	1	· Vitesse	Référence hors de gamme
30	3581980	1	· Roulement aiguilles	
31	3581981	2	· Joint	
32	3581963	1	· Gaine extérieure	
33	3581964	1	· Gaine extérieure	
34	955294	8	· Vis à tête hexagonal	
35	3586718	1	· Console	(3581525), (3582614)
36	3582305	1	· Gaine extérieure	
37	941908	6	· Rondelle élastique	
38	970947	6	· Vis à tête hexagonal	

MS10A-A, MS10A-B, MS10L-A, MS10L-B, MS15A-A, MS15A-B, MS15L-A, MS15L-B,  
MS25A-A, MS25L-A  
24217



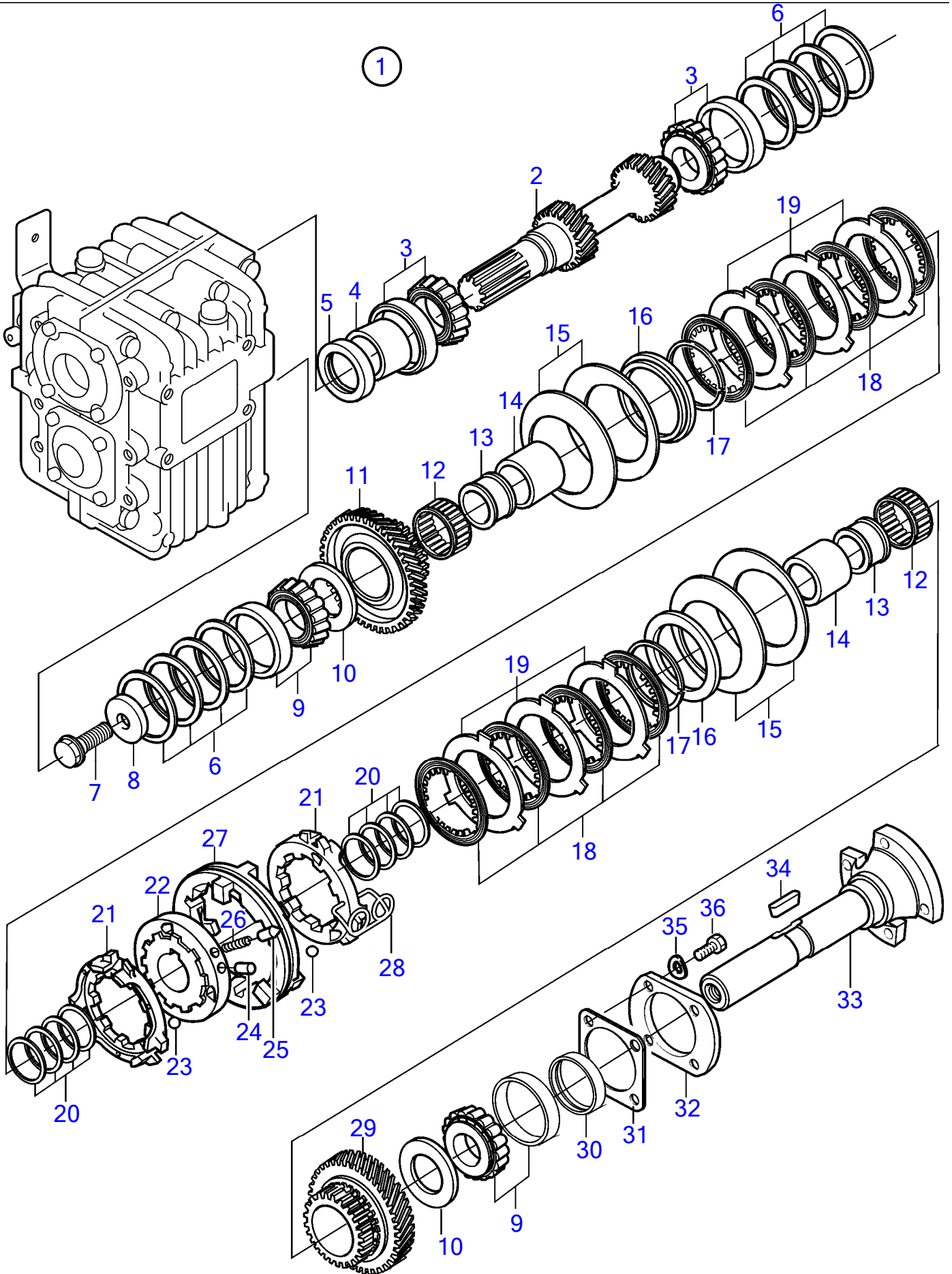
No Réf	No Pièce	Qté requis	Désignation	Notes
1	3582635	1	Kit inverseur marche	
2	3583534	1	· Isolant	
3		10	· Vis	M8x110mm
4	941907	34	· Rondelle élastique	
5	955782	16	· Écrou hexagonal	
6	980289	4	· Goujon	
7	3586320	1	· Levier embrayage	(3581965)
8	955298	1	· Vis à tête hexagonal	
9	941907	2	· Rondelle élastique	
10	955782	1	· Écrou hexagonal	
11	3581966	1	· Étanchéité	
12	3581967	1	· Gaine extérieure	
13	3581982	1	· Joint	
14		1	· Goupille guide	
15	3581969	1	· Came	
16	3582009	2	· Roulement	
17	3581603	1	· Radiateur huile	
18	479956	1	· Tampon	
19	965180	6	· Vis à embase	
20	957179	2	· Joint	
21	3582174	1	· Tampon	
22	3581974	1	· Jauge	
23	3581971	1	· Sélecteur de vitesse	
24	3581972	1	· Arbre	
25	3581973	1	· Tampon	
26	3581976	1	· Tampon	
27	(3581977)	1	· Arbre	Référence hors de gamme
28	3581978	2	· Tôle	
29	(3581979)	1	· Vitesse	Référence hors de gamme
30	3581980	1	· Roulement aiguilles	
31	3581981	2	· Joint	
32	3581963	1	· Gaine extérieure	
33	3581964	1	· Gaine extérieure	
34	955294	8	· Vis à tête hexagonal	
35	3586718	1	· Console	(3581525), (3582614)
36	3582305	1	· Gaine extérieure	
37	941908	6	· Rondelle élastique	
38	970947	6	· Vis à tête hexagonal	

MS10A-A, MS10A-B, MS10L-A, MS10L-B, MS15A-A, MS15A-B, MS15L-A, MS15L-B,  
MS25A-A, MS25L-A  
24209



No Réf	No Pièce	Qté requis	Désignation	Notes
1	3582634	1	Kit inverseur marche	
2	3583530	1	· Arbre	
3	183647	2	· Roulement à rouleaux	
4		1	· Entretoise	
5	3581983	1	· Bague	(3583535)
6	3581992	X	· Cale réglage	E=0,1mm
	3581993	X	· Cale réglage	E=0,15mm
	3581994	X	· Cale réglage	E=0,3mm
	3581995	X	· Cale réglage	E=0,5mm
7	970972	1	· Vis à tête hexagonal	
8	3581996	1	· Entretoise	
9	3581986	2	· Roulement	
10	3884592	2	· Rondelle butée	(3583529)
11	3583537	1	· Vitesse	
12	3582000	2	· Roulement aiguilles	
13	3582001	2	· Bague roulement	
14	3582002	2	· Roulement	
15	3582003	4	· Ressort	
16	3582004	2	· Bague butée	
17	3582010	2	· Anneau élastique	
18		10	·	Voir groupe 99
19		8	·	Voir groupe 99
20	3582013	X	· Cale réglage	E=0,4mm
	3582014	X	· Cale réglage	E=0,5mm
	3582015	X	· Cale réglage	E=0,6mm
	3582016	X	· Cale réglage	E=0,7mm
21	3582017	2	· Retenue	
22	3582019	1	· Moyeu	
23	3582018	6	· Bille	
24	3582023	3	· Fiche de commande	
25	3582022	3	· Fusée	
26	3582021	3	· Ressort	
27	3582020	1	· Sélecteur de vitesse	
28	3582024	3	· Ressort torsion	
29	3583532	1	· Vitesse	
30	3581984	1	· Bague	(3583536)
31	3581981	1	· Joint	
32	3581963	1	· Gaine extérieure	
33	3847527	1	· Arbre de sortie	
34	3582008	1	· Clé	
35	941907	4	· Rondelle élastique	
36	955294	4	· Vis à tête hexagonal	

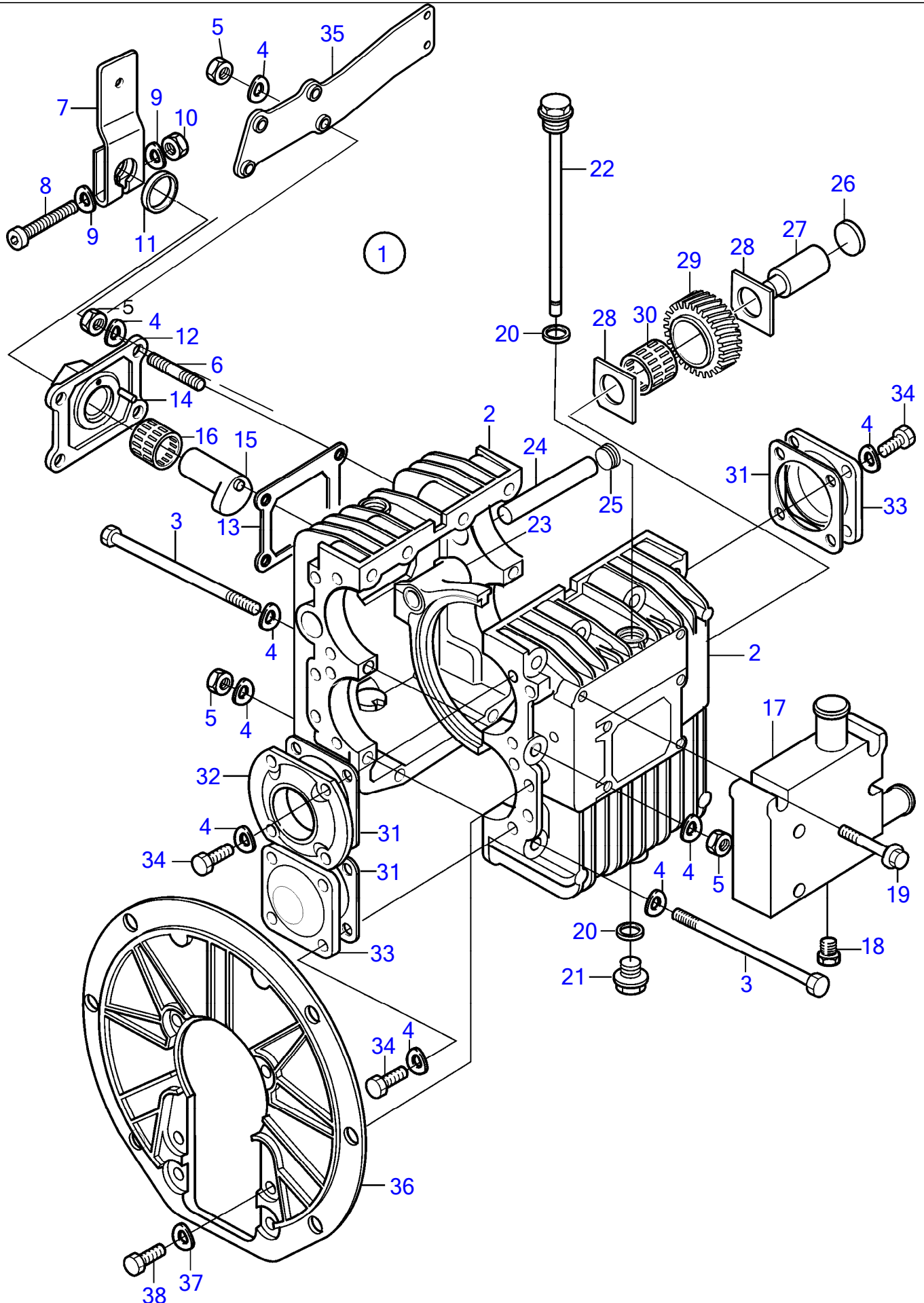
MS10A-A, MS10A-B, MS10L-A, MS10L-B, MS15A-A, MS15A-B, MS15L-A, MS15L-B,  
MS25A-A, MS25L-A  
24209



No Réf	No Pièce	Qté requis	Désignation	Notes
1	3582635	1	Kit inverseur marche	
2	3583531	1	· Arbre	
3	183647	2	· Roulement à rouleaux	
4		1	· Entretoise	
5	3581983	1	· Bague	(3583535)
6	3581992	X	· Cale réglage	E=0,1mm
	3581993	X	· Cale réglage	E=0,15mm
	3581994	X	· Cale réglage	E=0,3mm
	3581995	X	· Cale réglage	E=0,5mm
7	970972	1	· Vis à tête hexagonal	
8	3581996	1	· Entretoise	
9	3581986	2	· Roulement	
10	3884592	2	· Rondelle butée	(3583529)
11	3583538	1	· Vitesse	
12	3582000	2	· Roulement aiguilles	
13	3582001	2	· Bague roulement	
14	3582002	2	· Roulement	
15	3582003	4	· Ressort	
16	3582004	2	· Bague butée	
17	3582010	2	· Anneau élastique	
18		10	·	Voir groupe 99
19		8	·	Voir groupe 99
20	3582013	X	· Cale réglage	E=0,4mm
	3582014	X	· Cale réglage	E=0,5mm
	3582015	X	· Cale réglage	E=0,6mm
	3582016	X	· Cale réglage	E=0,7mm
21	3582017	2	· Retenue	
22	3582019	1	· Moyeu	
23	3582018	6	· Bille	
24	3582023	3	· Fiche de commande	
25	3582022	3	· Fusée	
26	3582021	3	· Ressort	
27	3582020	1	· Sélecteur de vitesse	
28	3582024	3	· Ressort torsion	
29	3583532	1	· Vitesse	
30	3581984	1	· Bague	(3583536)
31	3581981	1	· Joint	
32	3581963	1	· Gaine extérieure	
33	3847527	1	· Arbre de sortie	
34	3582008	1	· Clé	
35	941907	4	· Rondelle élastique	
36	955294	4	· Vis à tête hexagonal	

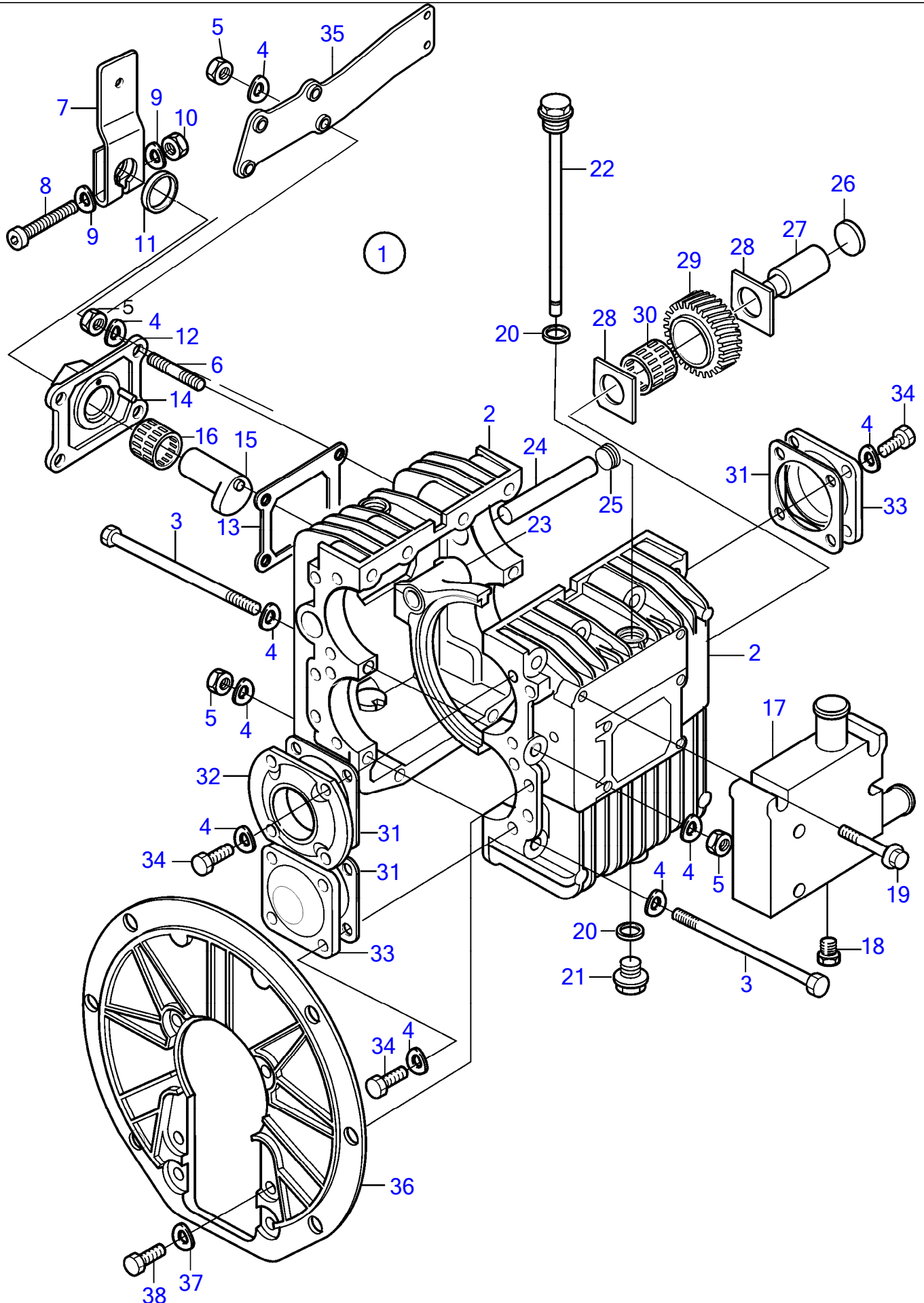


MS10A-A, MS10A-B, MS10L-A, MS10L-B, MS15A-A, MS15A-B, MS15L-A, MS15L-B,  
MS25A-A, MS25L-A  
24217



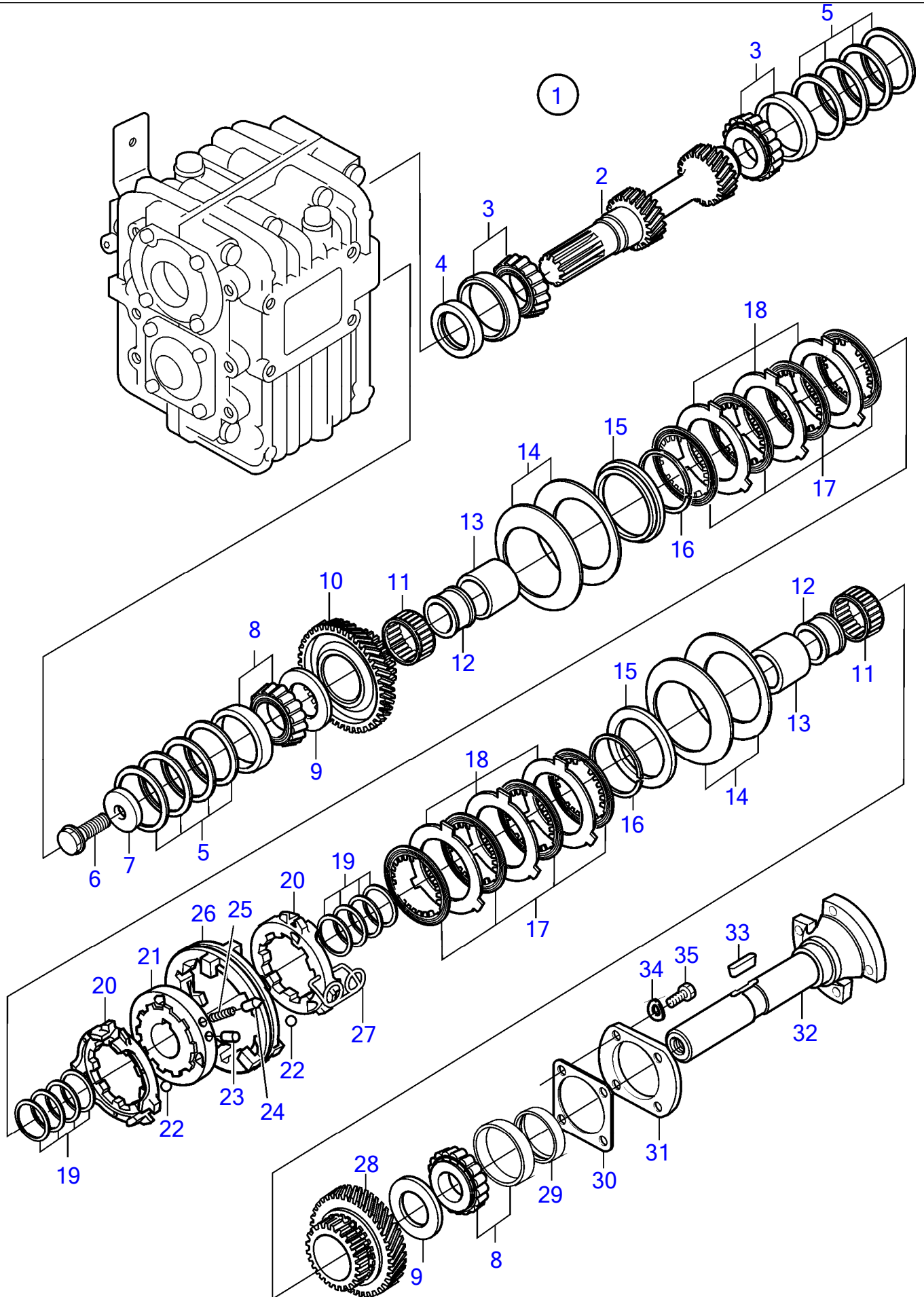
No Réf	No Pièce	Qté requis	Désignation	Notes
1	3581834	1	Kit inverseur marche	
2	3581961	1	· Isolant	
3		10	· Vis	M8x110mm
4	941907	34	· Rondelle élastique	
5	955782	16	· Écrou hexagonal	
6	980289	4	· Goujon	
7	3586320	1	· Levier embrayage	(3581965)
8	955298	1	· Vis à tête hexagonal	
9	941907	2	· Rondelle élastique	
10	955782	1	· Écrou hexagonal	
11	3581966	1	· Étanchéité	
12	3581967	1	· Gaine extérieure	
13	3581982	1	· Joint	
14		1	· Goupille guide	
15	3581969	1	· Came	
16	3582009	2	· Roulement	
17	3581603	1	· Radiateur huile	
18	479956	1	· Tampon	
19	965180	6	· Vis à embase	
20	957179	2	· Joint	
21	3582174	1	· Tampon	
22	3581974	1	· Jauge	
23	3581971	1	· Sélecteur de vitesse	
24	3581972	1	· Arbre	
25	3581973	1	· Tampon	
26	3581976	1	· Tampon	
27	(3581977)	1	· Arbre	Référence hors de gamme
28	3581978	2	· Tôle	
29	(3581979)	1	· Vitesse	Référence hors de gamme
30	3581980	1	· Roulement aiguilles	
31	3581981	2	· Joint	
32	3581963	1	· Gaine extérieure	
33	3581964	1	· Gaine extérieure	
34	955294	8	· Vis à tête hexagonal	
35	3586718	1	· Console	(3581525), (3582614)
36	3582305	1	· Gaine extérieure	
37	941908	6	· Rondelle élastique	
38	970947	6	· Vis à tête hexagonal	

MS10A-A, MS10A-B, MS10L-A, MS10L-B, MS15A-A, MS15A-B, MS15L-A, MS15L-B,  
MS25A-A, MS25L-A  
24217



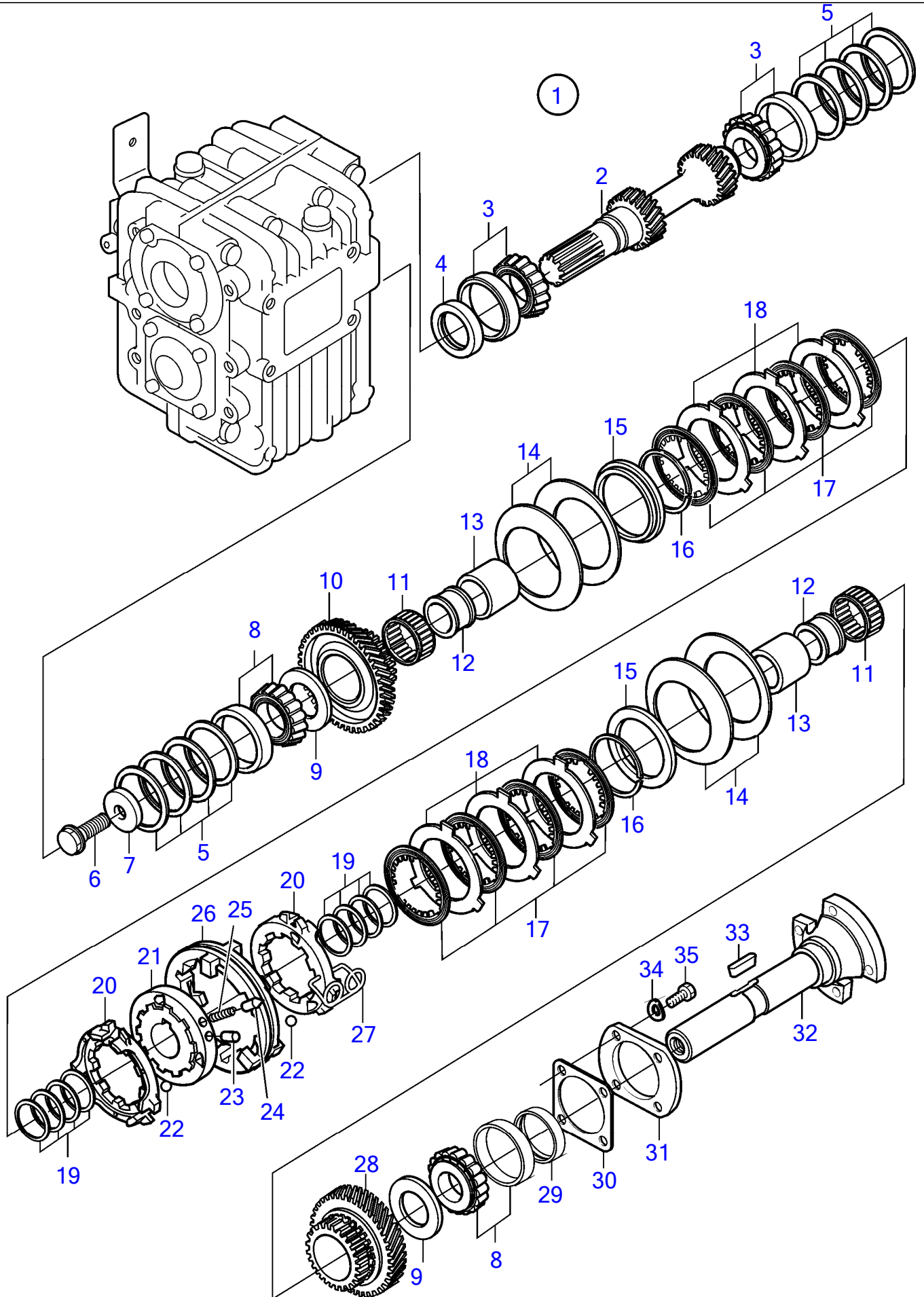
No Réf	No Pièce	Qté requis	Désignation	Notes
1	3581835	1	Kit inverseur marche	
2	3581962	1	· Isolant	
3		10	· Vis	M8x110mm
4	941907	34	· Rondelle élastique	
5	955782	16	· Écrou hexagonal	
6	980289	4	· Goujon	
7	3586320	1	· Levier embrayage	(3581965)
8	955298	1	· Vis à tête hexagonal	
9	941907	2	· Rondelle élastique	
10	955782	1	· Écrou hexagonal	
11	3581966	1	· Étanchéité	
12	3581967	1	· Gaine extérieure	
13	3581982	1	· Joint	
14		1	· Goupille guide	
15	3581969	1	· Came	
16	3582009	2	· Roulement	
17	3581603	1	· Radiateur huile	
18	479956	1	· Tampon	
19	965180	6	· Vis à embase	
20	957179	2	· Joint	
21	3582174	1	· Tampon	
22	3581974	1	· Jauge	
23	3581971	1	· Sélecteur de vitesse	
24	3581972	1	· Arbre	
25	3581973	1	· Tampon	
26	3581976	1	· Tampon	
27	(3581977)	1	· Arbre	Référence hors de gamme
28	3581978	2	· Tôle	
29	(3581979)	1	· Vitesse	Référence hors de gamme
30	3581980	1	· Roulement aiguilles	
31	3581981	2	· Joint	
32	3581963	1	· Gaine extérieure	
33	3581964	1	· Gaine extérieure	
34	955294	8	· Vis à tête hexagonal	
35	3586718	1	· Console	(3581525), (3582614)
36	3582305	1	· Gaine extérieure	
37	941908	6	· Rondelle élastique	
38	970947	6	· Vis à tête hexagonal	

MS10A-A, MS10A-B, MS10L-A, MS10L-B, MS15A-A, MS15A-B, MS15L-A, MS15L-B,  
MS25A-A, MS25L-A  
24208



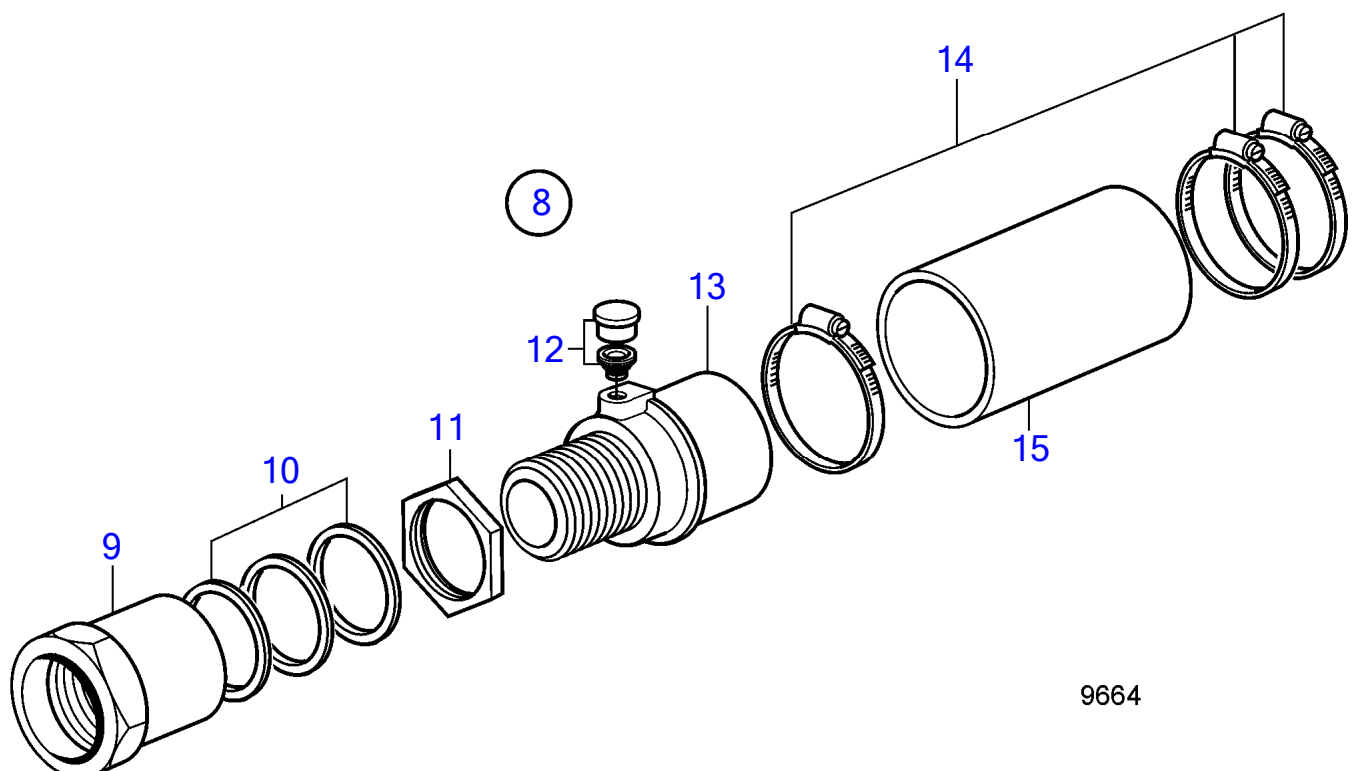
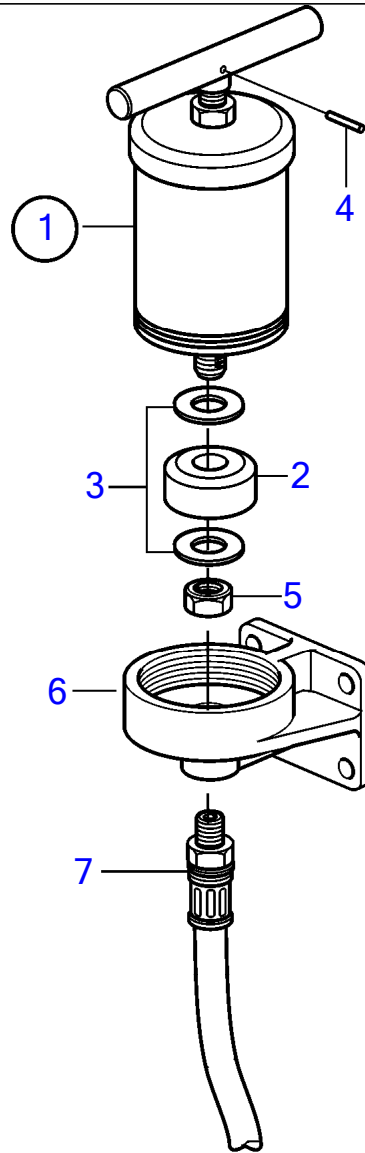
No Réf	No Pièce	Qté requis	Désignation	Notes
1	3581834	1	Kit inverseur marche	
2	(3581990)	1	· Arbre	Référence hors de gamme
3	183647	2	· Roulement à rouleaux	
4	3581983	1	· Bague	
5	3581992	X	· Cale réglage	E=0,1mm
	3581993	X	· Cale réglage	E=0,15mm
	3581994	X	· Cale réglage	E=0,3mm
	3581995	X	· Cale réglage	E=0,5mm
6	970972	1	· Vis à tête hexagonal	
7	3581996	1	· Entretoise	
8	3581986	2	· Roulement	
9	3884592	2	· Rondelle butée	(3581997)
10	3581998	1	· Vitesse	
11	3582000	2	· Roulement aiguilles	
12	3582001	2	· Bague roulement	
13	3582002	2	· Roulement	
14	3582003	4	· Ressort	
15	3582004	2	· Bague butée	
16	3582010	2	· Anneau élastique	
17		10	· Disque	Voir groupe 99
18		8	· Disque	Voir groupe 99
19	3582013	X	· Cale réglage	E=0,4mm
	3582014	X	· Cale réglage	E=0,5mm
	3582015	X	· Cale réglage	E=0,6mm
	3582016	X	· Cale réglage	E=0,7mm
20	3582017	2	· Retenue	
21	3582019	1	· Moyeu	
22	3582018	6	· Bille	
23	3582023	3	· Fiche de commande	
24	3582022	3	· Fusée	
25	3582021	3	· Ressort	
26	3582020	1	· Sélecteur de vitesse	
27	3582024	3	· Ressort torsion	
28	(3582005)	1	· Vitesse	Référence hors de gamme
29	3581984	1	· Bague	
30	3581981	1	· Joint	
31	3581963	1	· Gaine extérieure	
32	3847527	1	· Arbre de sortie	
33	3582008	4	· Clé	
34	941907	4	· Rondelle élastique	
35	955294	4	· Vis à tête hexagonal	

MS10A-A, MS10A-B, MS10L-A, MS10L-B, MS15A-A, MS15A-B, MS15L-A, MS15L-B,  
MS25A-A, MS25L-A  
24208



No Réf	No Pièce	Qté requis	Désignation	Notes
1	3581835	1	Kit inverseur marche	
2	(3581991)	1	· Arbre	Référence hors de gamme
3	183647	2	· Roulement à rouleaux	
4	3581983	1	· Bague	
5	3581992	X	· Cale réglage	E=0,1mm
	3581993	X	· Cale réglage	E=0,15mm
	3581994	X	· Cale réglage	E=0,3mm
	3581995	X	· Cale réglage	E=0,5mm
6	970972	1	· Vis à tête hexagonal	
7	3581996	1	· Entretoise	
8	3581986	2	· Roulement	
9	3884592	2	· Rondelle butée	(3581997)
10	(3581999)	1	· Vitesse	Référence hors de gamme
11	3582000	2	· Roulement aiguilles	
12	3582001	2	· Bague roulement	
13	3582002	2	· Roulement	
14	3582003	4	· Ressort	
15	3582004	2	· Bague butée	
16	3582010	2	· Anneau élastique	
17		10	· Disque	Voir groupe 99
18		8	· Disque	Voir groupe 99
19	3582013	X	· Cale réglage	E=0,4mm
	3582014	X	· Cale réglage	E=0,5mm
	3582015	X	· Cale réglage	E=0,6mm
	3582016	X	· Cale réglage	E=0,7mm
20	3582017	2	· Retenue	
21	3582019	1	· Moyeu	
22	3582018	6	· Bille	
23	3582023	3	· Fiche de commande	
24	3582022	3	· Fusée	
25	3582021	3	· Ressort	
26	3582020	1	· Sélecteur de vitesse	
27	3582024	3	· Ressort torsion	
28	(3582006)	1	· Vitesse	Référence hors de gamme
29	3581984	1	· Bague	
30	3581981	1	· Joint	
31	3581963	1	· Gaine extérieure	
32	3847527	1	· Arbre de sortie	
33	3582008	4	· Clé	
34	941907	4	· Rondelle élastique	
35	955294	4	· Vis à tête hexagonal	



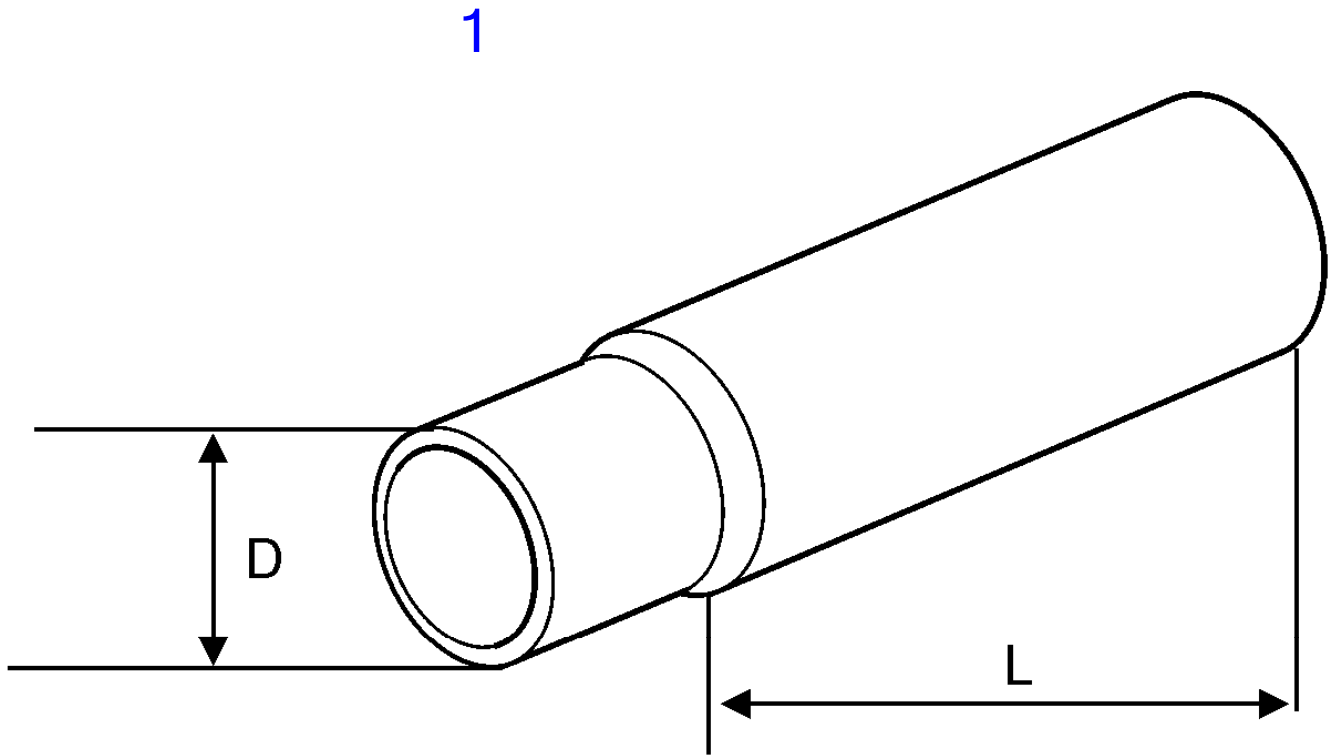


9664

**44 Pistolet a graisse et presse-étoupe**

 MS10A-A, MS10A-B, MS10L-A, MS10L-B, MS15A-A, MS15A-B, MS15L-A, MS15L-B, MS25A-A,  
MS25L-A

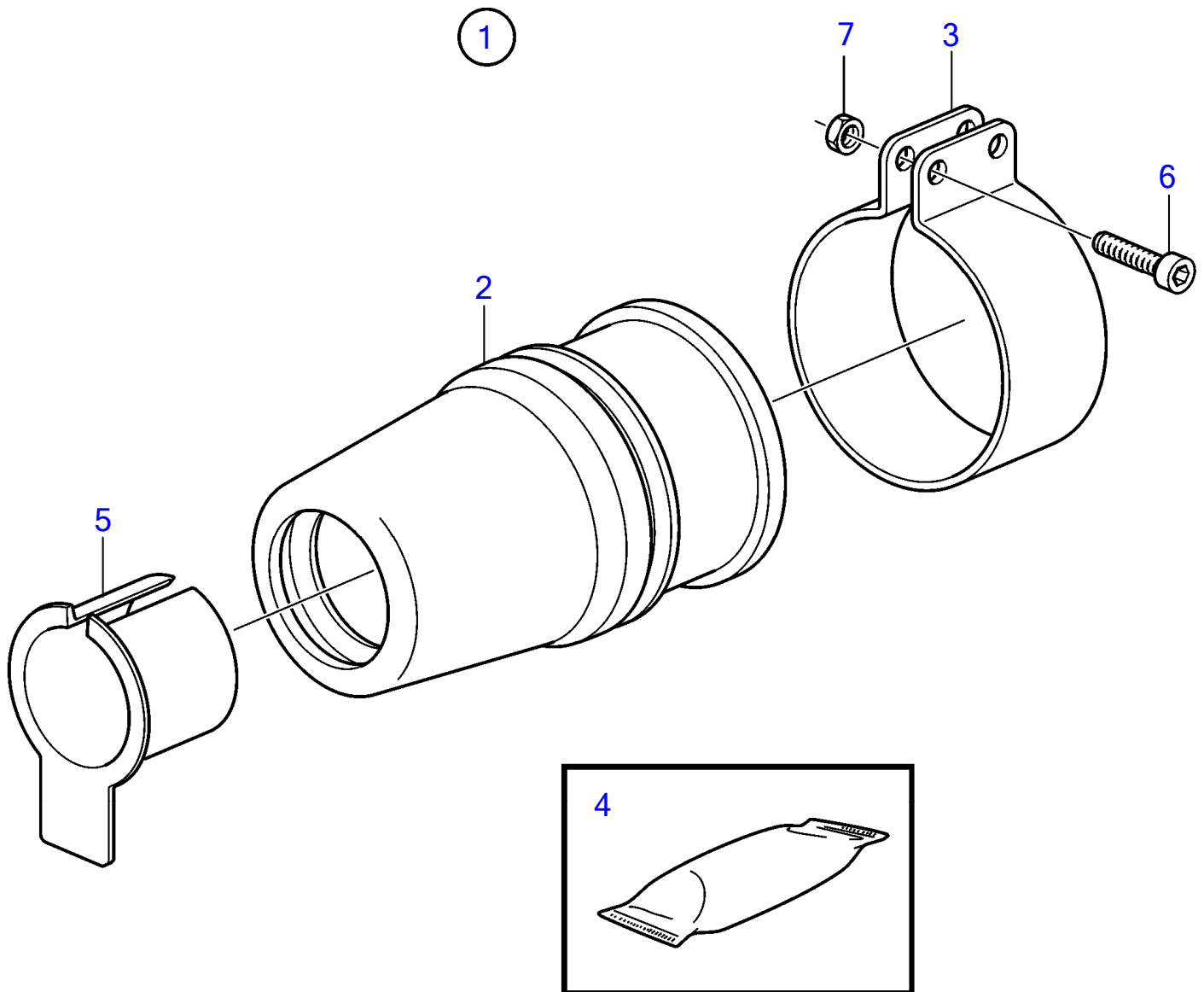
No Réf	No Pièce	Qté requis	Désignation	Notes
1	827184	1	Pompe à graisse	
2	815579	1	· Manchette de cuir	
3	948087	2	· Rondelle	
4	(907173)	1	· Goupille cannelée	Référence hors de gamme
5	950354	1	· Contre-écrou	
6		1	· Retenue	
7	833842	1	Flexible	
8	859013	1	Presse etoupe	D=30mm
	859014	1	Presse etoupe	D=35mm
9		1	· Ecrou	
10	859006	3	· Presse-étoupe	D=30mm
	859007	3	· Presse-étoupe	D=35mm
11		1	· Ecrou	
12	914138	1	· Graisseur	
13		1	· Presse-etoupe	
14	961674	3	· Collier serrage	
15	825673	X	· Durit caoutchouc	D=30mm
	(827179)	X	· Durit caoutchouc	D=35mm, Référence hors de gamme



8498

**44 Douille d'arbre porte-hélice**MS10A-A, MS10A-B, MS10L-A, MS10L-B, MS15A-A, MS15A-B, MS15L-A, MS15L-B, MS25A-A,  
MS25L-A

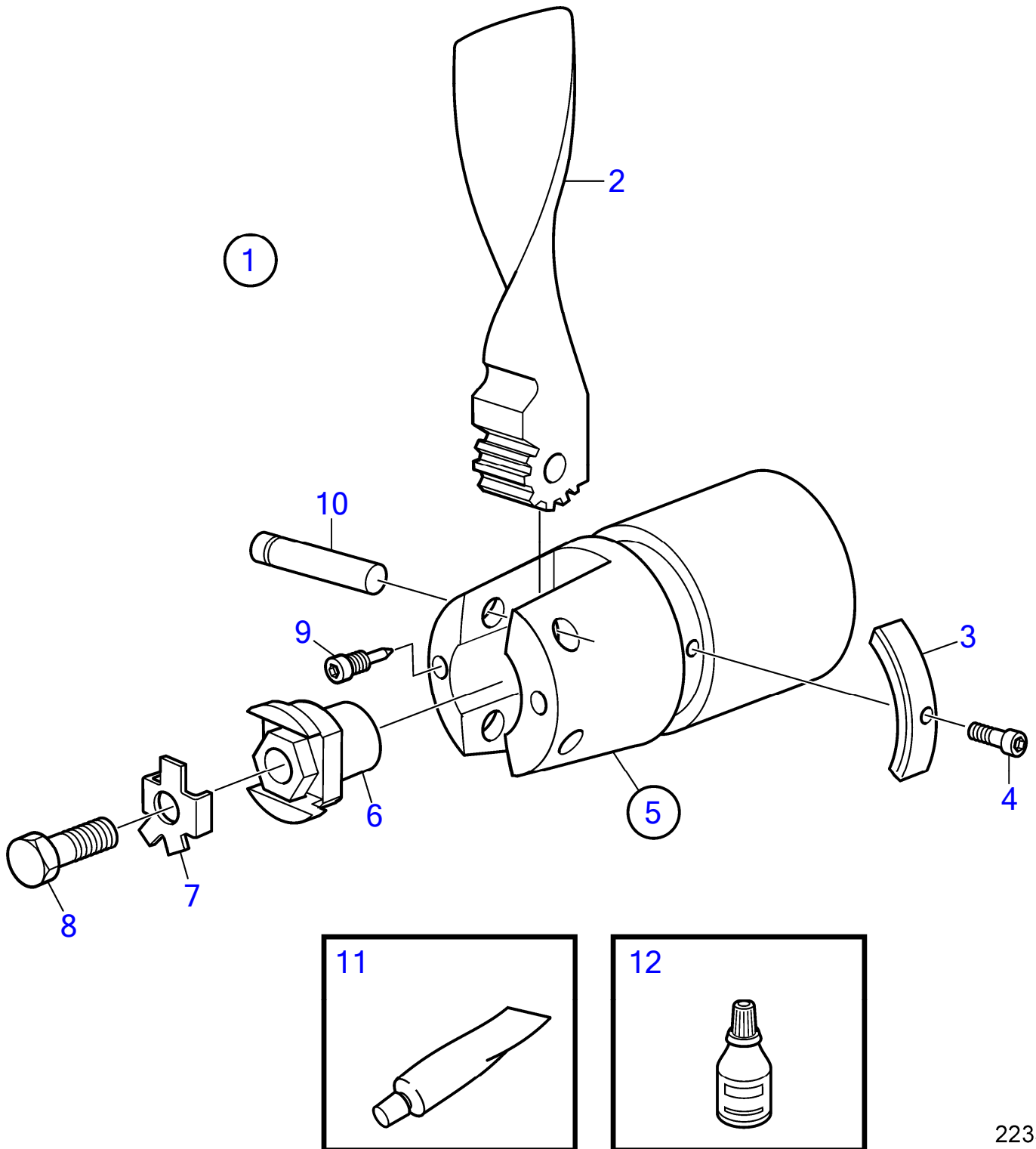
No Réf	No Pièce	Qté requis	Désignation	Notes
1	827893	1	Douille tubulaire	D=30mm, L=750mm
	1140028	1	Douille tubulaire	D=30mm, L=1000mm
	1140029	1	Douille tubulaire	D=30mm, L=1500mm
	1140030	1	Douille tubulaire	D=35mm, L=750mm
	1140031	1	Douille tubulaire	D=35mm, L=1000mm
	1140032	1	Douille tubulaire	D=35mm, L=1500mm



6147

**44 Presse-étoupe d'arbre porte-hélice**MS10A-A, MS10A-B, MS10L-A, MS10L-B, MS15A-A, MS15A-B, MS15L-A, MS15L-B, MS25A-A,  
MS25L-A

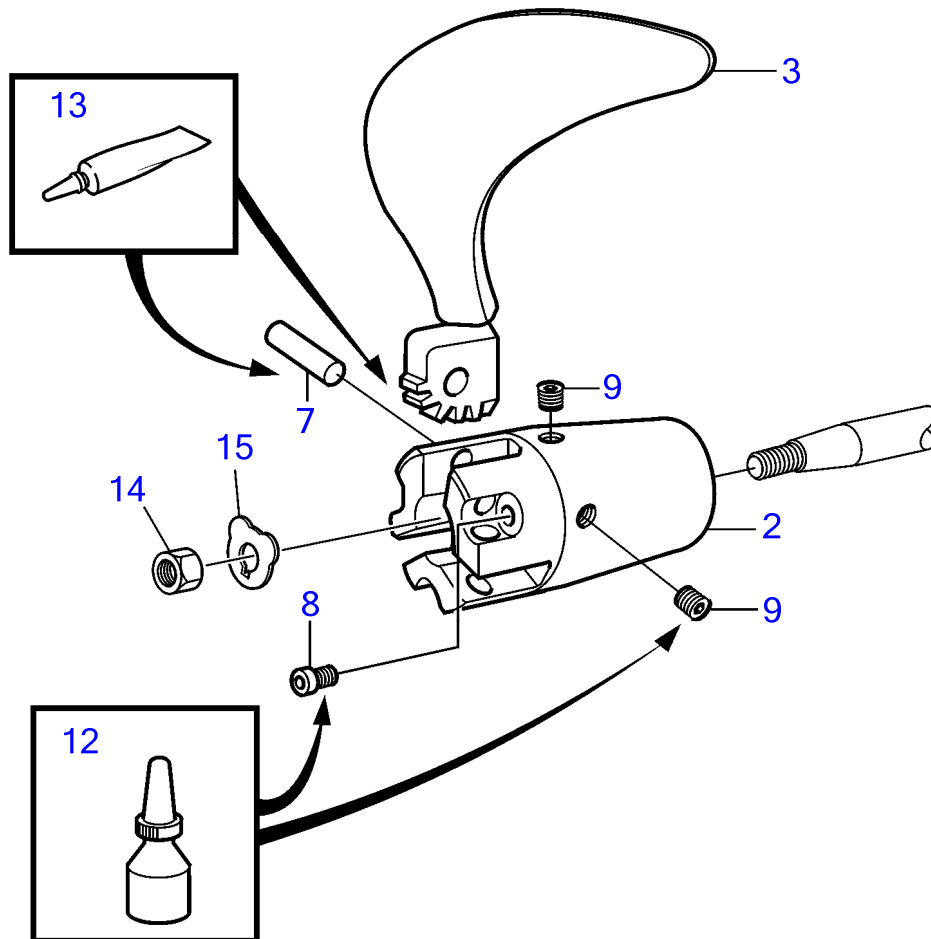
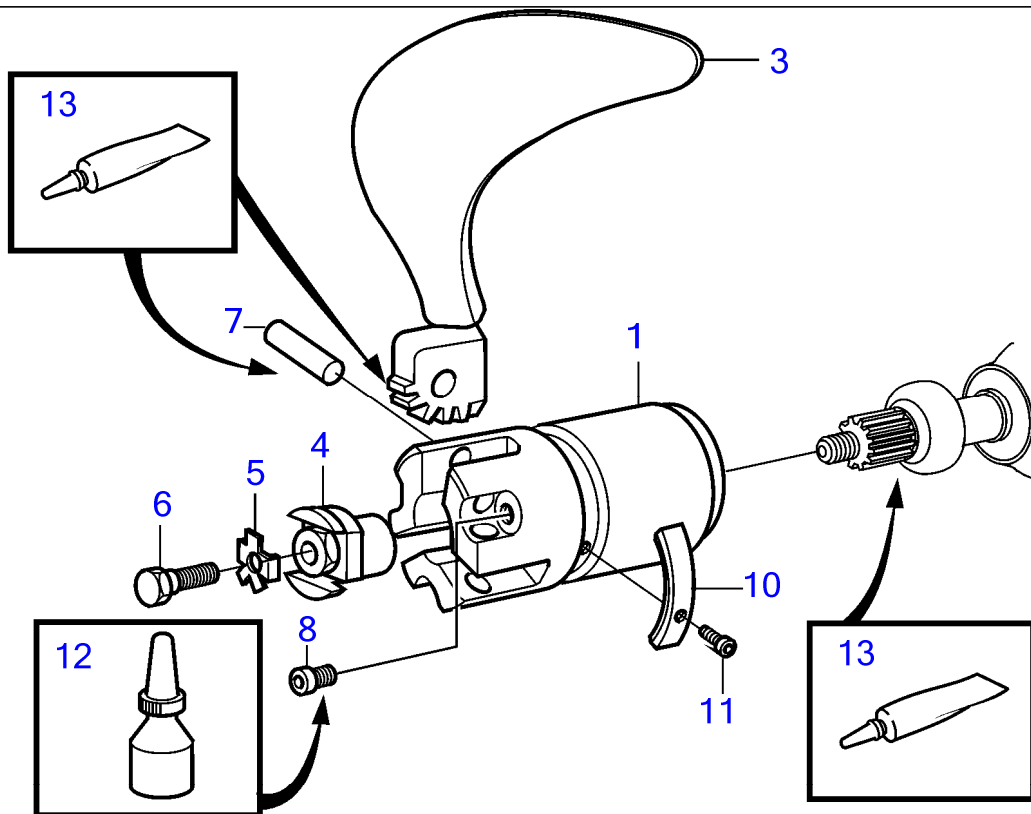
No Réf	No Pièce	Qté requis	Désignation	Notes
1	828254	1	Étanchéité · bulletin P-44-6-1	D=25mm Presse garniture en caoutchouc
1	828422		Étanchéité · bulletin P-44-6-1	D=30mm Presse garniture en caoutchouc
2		1	· Douille etancheite	
3	(828142)	1	· Collier serrage	Référence hors de gamme
	828418	1	· Collier serrage	
4	828250	1	· Graisse · bulletin P-18-4-6	Graisse hydrofuge pour pistolet graisseur
5		1	· Douille	
6	963684	2	· Vis à six pans creux	
7	966170	2	· Contre-écrou	



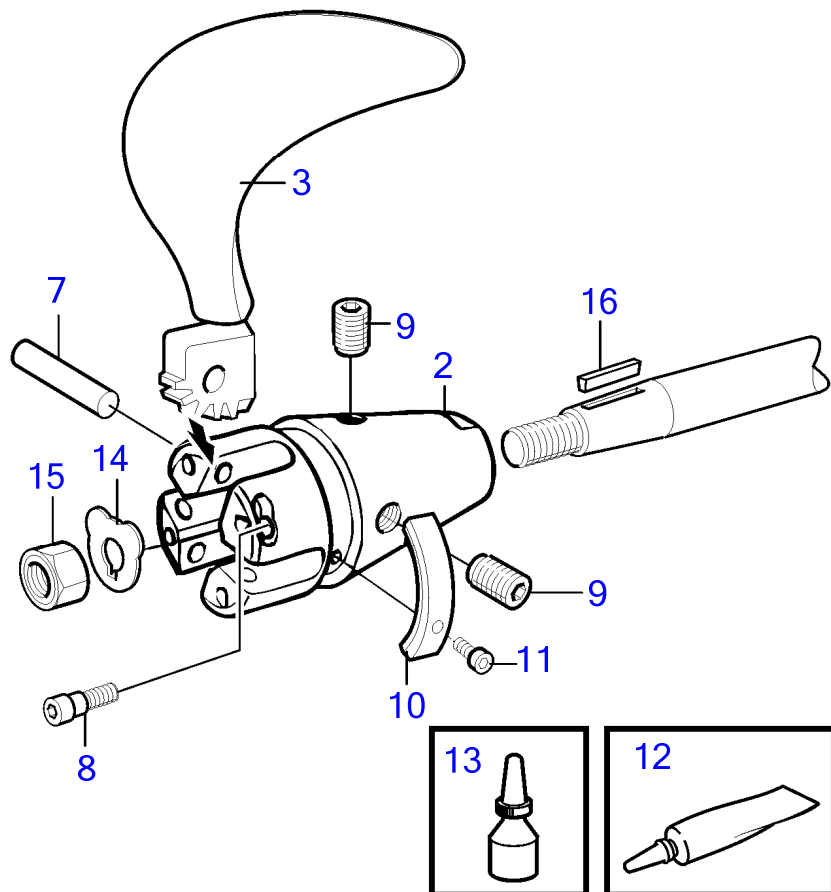
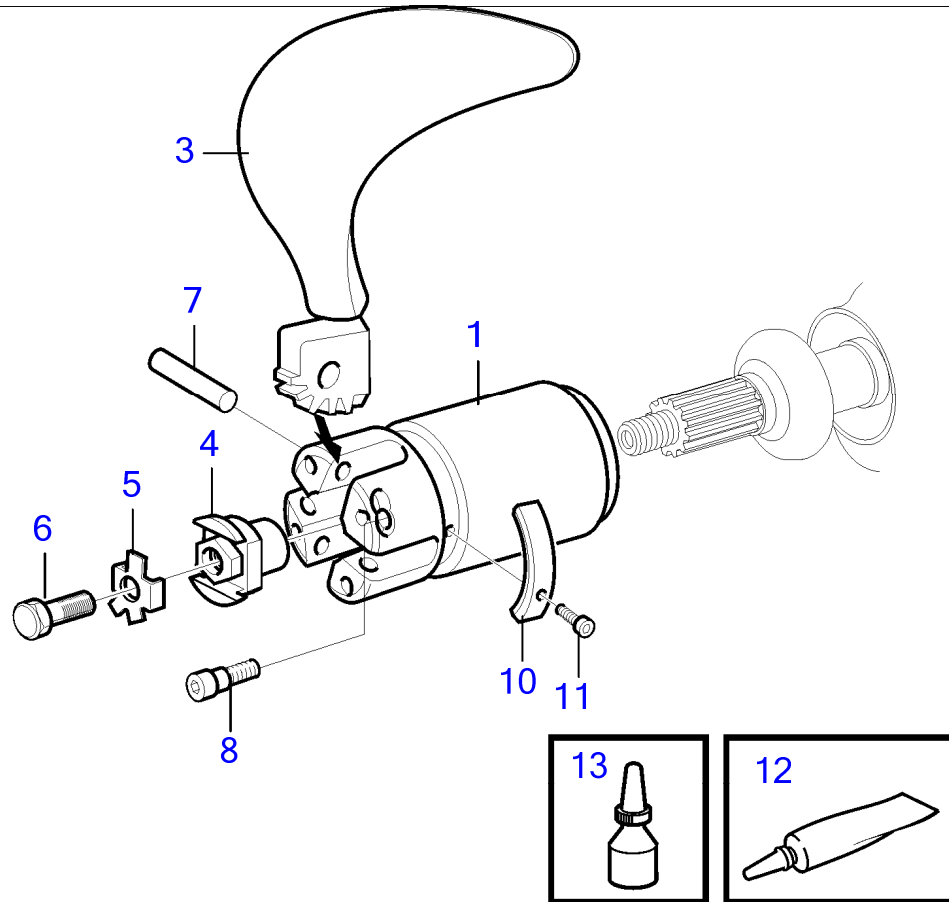
22351

No Réf	No Pièce	Qté requis	Désignation	Notes
1	(3858506)	1	Hélice	14x6, Référence hors de gamme
	(3858507)	1	Hélice	14x8 (3855562), Référence hors de gamme
	(3858508)	1	Hélice	15x9 (3855563), Référence hors de gamme
	(3858510)	1	Hélice	16x11 (3855565), Référence hors de gamme
	(3858511)	1	Hélice	17X13, Référence hors de gamme
	(3858512)	1	Hélice	17x14 (3855567), Référence hors de gamme
2	872876	1	Hélice	14x6
	872877	1	Hélice	14X8
	872878	1	Hélice	15x9
	872880	1	Hélice	16x11
	872881	1	Hélice	17X13
	873536	1	Kit pale d'hélice	17X14
	872882	1	Hélice	17x15
	(873537)	1	Kit pale d'hélice	17x17, Référence hors de gamme
3	3858399	1	Jeu d'anodes de zinc	
	3858400	1	Kit d'anod au magnés	
4	963677	3	· Vis à six pans creux	
5	3858849	1	Kit moyeux	
6	3584466	1	· Écrou d'hélice	(3851993)
7	3851994	1	· Rondelle verrouillag	
8	946730	1	· Vis à tête hexagonal	
9	3855529	2	· Vis	
10	3855528	2	· Arbre	
11	828250	1	Graisse	25G
			· bulletin P-18-4-6	Graisse hydrofuge pour pistolet graisseur
12	1161053	1	Produit de blocage	





No Réf	No Pièce	Qté requis	Désignation	Notes
1	3588955	1	Kit moyeux · bulletin P-44-7-12	Renvoi d'angle (3588284) Numéros de référence pour hélices repliables 3 pales
2	3583424	1	Kit moyeux	Arbre 25mm (3581262)
	3583425	1	Kit moyeux	Arbre 30mm (3581263)
	3583426	1	Kit moyeux	Arbre 1" (3581484)
	3583427	1	Kit moyeux	Arbre 1 1/4" (3581485)
3	3583382	1	Kit pale d'hélice · bulletin P-44-7-12	Gauche 14x9 (3581249) Numéros de référence pour hélices repliables 3 pales
3	3583383	1	Kit pale d'hélice	Gauche 16x10 (3581250)
	3583384	1	Kit pale d'hélice	Gauche 15x10 (3581251)
	3583385	1	Kit pale d'hélice	Gauche 16x10 (3581252)
	3583386	1	Kit pale d'hélice	Gauche 16x11 (3581253)
	3583387	1	Kit pale d'hélice	Gauche 17x11 (3581254)
	3583388	1	Kit pale d'hélice	Gauche 17x12 (3581255)
	3583389	1	Kit pale d'hélice	Gauche 18x12 (3581256)
	3583390	1	Kit pale d'hélice	Gauche 18x13 (3581257)
	3583391	1	Kit pale d'hélice	Gauche 18x14 (3581258)
	3583392	1	Kit pale d'hélice	Gauche 18x15
	3584031	1	Kit pale d'hélice	Gauche 18x16
	3583393	1	Kit pale d'hélice	Gauche 19x16
	3583409	1	Kit pale d'hélice	Droit 14x7
	3583410	1	Kit pale d'hélice	Droit 14x8
	3583411	1	Kit pale d'hélice	Droite 14x9 (3581807)
	3583412	1	Kit pale d'hélice	Droite 15x9 (3581808)
	3583413	1	Kit pale d'hélice	Droite 15x10 (3581809)
	3583414	1	Kit pale d'hélice	Droite 16x10 (3581810)
	3583415	1	Kit pale d'hélice	Droite 16x11 (3581811)
	3583416	1	Kit pale d'hélice	Droite 17x11 (3581812)
	3583417	1	Kit pale d'hélice	Droite 17x12 (3581813)
	3583418	1	Kit pale d'hélice	Droite 18x12 (3581814)
	3583419	1	Kit pale d'hélice	Droite 18x13 (3581815)
	3583420	1	Kit pale d'hélice	Droite 18x14 (3581816)
4	3584466	1	Écrou d'hélice	Inclus dans lot de moyeu, (3851993)
5	3851994	1	Rondelle verrouillage	Inclus dans lot de moyeu
6	946730	1	Vis à tête hexagonal	Inclus dans lot de moyeu
7	3581243	3	Arbre	Inclus dans lot de moyeu
8	963695	3	Vis à six pans creux	Inclus dans lot de moyeu
9	3581246	3	Vis	Inclus dans lot de moyeu
10	3858399	1	Jeu d'anodes de zinc	Inclus dans lot de moyeu
	3858400	1	Kit d'anod au magnés	
11	963677	3	· Vis à six pans creux	
12	1161053	1	Produit de blocage	10ml, Inclus dans lot de moyeu
13	828250	1	Graisse · bulletin P-18-4-6	25G, Inclus dans le lot de pale d'hélice Graisse hydrofuge pour pistolet graisseur
14	873473	1	Écrou	M16
	873486	1	Écrou	M20
15	873475	1	Rondelle-frein	M16
	873488	1	Rondelle-frein	M20



No Réf	No Pièce	Qté requis	Désignation	Notes
1	3583927	1	Kit moyeux · bulletin P-44-7-11	S-drive Numéros de référence pour hélices repliables 3 et 4 pales
2	3583928	1	Kit moyeux · bulletin P-44-7-11	Arbre 25mm Numéros de référence pour hélices repliables 3 et 4 pales
2	3583929	1	Kit moyeux · bulletin P-44-7-11	Arbre 30mm Numéros de référence pour hélices repliables 3 et 4 pales
2	3583930	1	Kit moyeux · bulletin P-44-7-11	Arbre 35mm Numéros de référence pour hélices repliables 3 et 4 pales
2	3583931	1	Kit moyeux · bulletin P-44-7-11	Arbre 1 1/4" Numéros de référence pour hélices repliables 3 et 4 pales
2	3583932	1	Kit moyeux · bulletin P-44-7-11	Arbre 1 1/2" Numéros de référence pour hélices repliables 3 et 4 pales
2	(3583933)	1	Kit moyeux	Référence hors de gamme, Arbre pré-percé
	3584137	1	Kit moyeux · bulletin P-44-7-11	Arbre 40mm Numéros de référence pour hélices repliables 3 et 4 pales
3	3583917	1	Jeu · bulletin P-44-7-11	20x14, À gauche Numéros de référence pour hélices repliables 3 et 4 pales
3	3583919	1	Jeu · bulletin P-44-7-11	21x15, À gauche Numéros de référence pour hélices repliables 3 et 4 pales
3	3583921	1	Jeu · bulletin P-44-7-11	22x16, À gauche Numéros de référence pour hélices repliables 3 et 4 pales
3	3583923	1	Jeu · bulletin P-44-7-11	22x18, À gauche Numéros de référence pour hélices repliables 3 et 4 pales
3	3583925	1	Jeu · bulletin P-44-7-11	22x20, À gauche Numéros de référence pour hélices repliables 3 et 4 pales
3	3583918	1	Jeu · bulletin P-44-7-11	20x14, À droite Numéros de référence pour hélices repliables 3 et 4 pales
3	3583920	1	Jeu · bulletin P-44-7-11	21x15, À droite Numéros de référence pour hélices repliables 3 et 4 pales
3	3583922	1	Jeu · bulletin P-44-7-11	22x16, À droite Numéros de référence pour hélices repliables 3 et 4 pales
3	3583924	1	Jeu · bulletin P-44-7-11	22x18, À droite Numéros de référence pour hélices repliables 3 et 4 pales
3	3583926	1	Jeu · bulletin P-44-7-11	22x20, À droite Numéros de référence pour hélices repliables 3 et 4 pales
4	3584466	1	Écrou d'hélice	Inclus dans lot de moyeu
5	3851994	1	Rondelle verrouillag	Inclus dans lot de moyeu
6	946730	1	Vis à tête hexagonal	Inclus dans lot de moyeu
7	3583951	4	Arbre	Inclus dans lot de moyeu
8	963695	4	Vis à six pans creux	Inclus dans lot de moyeu
9	3581246	2	Vis	Inclus dans lot de moyeu
10	3584442	1	Jeu d'anodes de zinc	Inclus dans lot de moyeu
	3584443	1	Kit d'anod au magnés	
11	963677	3	· Vis à six pans creux	
12	828250	1	Graisse · bulletin P-18-4-6	Inclus dans lot de moyeu Graisse hydrofuge pour pistolet graisseur
13	1161053	1	Produit de blocage	Inclus dans le lot de pale d'hélice
14	873475	1	Rondelle-frein	M16
	873488	1	Rondelle-frein	M20
	873506	1	Rondelle-frein	M24
15	873473	1	Écrou	M16
	873486	1	Écrou	M20
	3587422	1	Écrou	M24
16	873474	1	Clé	Pour arbre porte-hélice de 25mm.
	873487	1	Clé	Pour arbre porte-hélice de 30mm.
	873496	1	Clé	Pour arbre porte-hélice de 35mm.
	873505	1	Clé	Pour arbre porte-hélice de 40mm.

No Réf	No Pièce	Qté requis	Désignation
1	877287	1	Kit plombage
	3581966	1	· Étanchéité
	3581982	1	· Joint
	3582557	4	· Joint
	3582558	1	· Bague étanchéité
		1	· Bague étanchéité
	3582630	1	· Joint torique
	877289	1	Kit rénovation
	3581966	1	· Étanchéité
	3581982	1	· Joint
	3582557	4	· Joint
	3582558	1	· Bague étanchéité
		1	· Bague étanchéité
	3582578	8	· Disque
	3582579	6	· Disque
	3582630	1	· Joint torique

No Réf	No Pièce	Qté requis	Désignation
1	877291	1	Kit plombage
	3581966	1	· Étanchéité
	3581982	1	· Joint
	3581984	1	· Bague
	3582469	4	· Joint
		1	· Étanchéité
	3582610	1	· Joint torique
	877292	1	Kit rénovation
	3581966	1	· Étanchéité
	3581982	1	· Joint
	3581984	1	· Bague
		1	· Étanchéité
		8	· Disque
		6	· Disque
	3582557	4	· Joint
	3582610	1	· Joint torique

MS25A-A, MS25L-A

No Réf	No Pièce	Qté requis	Désignation
1	877078	1	Kit rénovation
	3581966	1	· Étanchéité
	3581981	4	· Joint
	3581982	1	· Joint
	3581983	1	· Bague
	3581984	1	· Bague
	3582011	10	· Disque
	3582012	8	· Disque
	877099	1	Kit plombage
	3581966	1	· Étanchéité
	3581981	4	· Joint
	3581982	1	· Joint
	3581983	1	· Bague
	3581984	1	· Bague

Désignation	Notes
Inverseur MS10A: RATIO 2.35:1	MS10A-A, MS10A-B
Inverseur MS10A: RATIO 2.72:1	MS10A-A, MS10A-B
Inverseur MS10A, composants: RATIO 2.35:1	MS10A-A, MS10A-B
Inverseur MS10A, composants: RATIO 2.72:1	MS10A-A, MS10A-B
Inverseur MS10L: RATIO 2.35:1	MS10L-A, MS10L-B
Inverseur MS10L: RATIO 2.72:1	MS10L-A, MS10L-B
Inverseur MS10L, composants: RATIO 2.35:1	MS10L-A, MS10L-B
Inverseur MS10L, composants: RATIO 2.72:1	MS10L-A, MS10L-B
Inverseur MS15A: RATIO 2.14:1	MS15A-A, MS15A-B
Inverseur MS15A: RATIO 2.63:1	MS15A-A, MS15A-B
Inverseur MS15A, pièces: RATIO 2.14:1	MS15A-A, MS15A-B
Inverseur MS15A, pièces: RATIO 2.63:1	MS15A-A, MS15A-B
Inverseur MS15L: RATIO 2.14:1	MS15L-A, MS15L-B
Inverseur MS15L: RATIO 2.63:1	MS15L-A, MS15L-B
Inverseur MS15L, pièces: RATIO 2.14:1	MS15L-A, MS15L-B
Inverseur MS15L, pièces: RATIO 2.63:1	MS15L-A, MS15L-B
Inverseur MS25A: RATIO 2.23:1	MS25A-A
Inverseur MS25A: RATIO 2.74:1	MS25A-A
Inverseur MS25A, pièces: RATIO 2.23:1	MS25A-A
Inverseur MS25A, pièces: RATIO 2.74:1	MS25A-A
Inverseur MS25L: RATIO 2.27:1	MS25L-A
Inverseur MS25L: RATIO 2.74:1	MS25L-A
Inverseur MS25L, pièces: RATIO 2.27:1	MS25L-A
Inverseur MS25L, pièces: RATIO 2.74:1	MS25L-A
Pistolet a graisse et presse-étoupe	MS10A-A, MS10A-B, MS10L-A, MS10L-B, MS15A-A, MS15A-B, MS15L-A, MS15L-B, MS25A-A, MS25A-B
Douille d'arbre porte-hélice	MS10A-A, MS10A-B, MS10L-A, MS10L-B, MS15A-A, MS15A-B, MS15L-A, MS15L-B, MS25A-A, MS25A-B
Presse-étoupe d'arbre porte-hélice	MS10A-A, MS10A-B, MS10L-A, MS10L-B, MS15A-A, MS15A-B, MS15L-A, MS15L-B, MS25A-A, MS25A-B
Hélice rétractable, 2 pales	MS10A-A, MS10A-B, MS10L-A, MS10L-B, MS15A-A, MS15A-B, MS15L-A, MS15L-B, MS25A-A, MS25A-B
Hélice rétractable 3 pales	MS10A-A, MS10A-B, MS10L-A, MS10L-B, MS15A-A, MS15A-B, MS15L-A, MS15L-B, MS25A-A, MS25A-B
Hélice repliable 4 pales	MS10A-A, MS10A-B, MS10L-A, MS10L-B, MS15A-A, MS15A-B, MS15L-A, MS15L-B, MS25A-A, MS25A-B



<b>Désignation</b>	<b>Notes</b>
Kits de rénovation et Kits de bague d'étanchéité: A	MS10A-A, MS10A-B, MS10L-A, MS10L-B, MS15A-A, MS15A-B, MS15L-A, MS15L-B
Kits de rénovation et Kits de bague d'étanchéité: B	MS10A-A, MS10A-B, MS10L-A, MS10L-B, MS15A-A, MS15A-B, MS15L-A, MS15L-B
Kits de rénovation et Kits de bague d'étanchéité	MS25A-A, MS25L-A

No Réf	Désignation
44	Transmission
99	Jeux de réparation