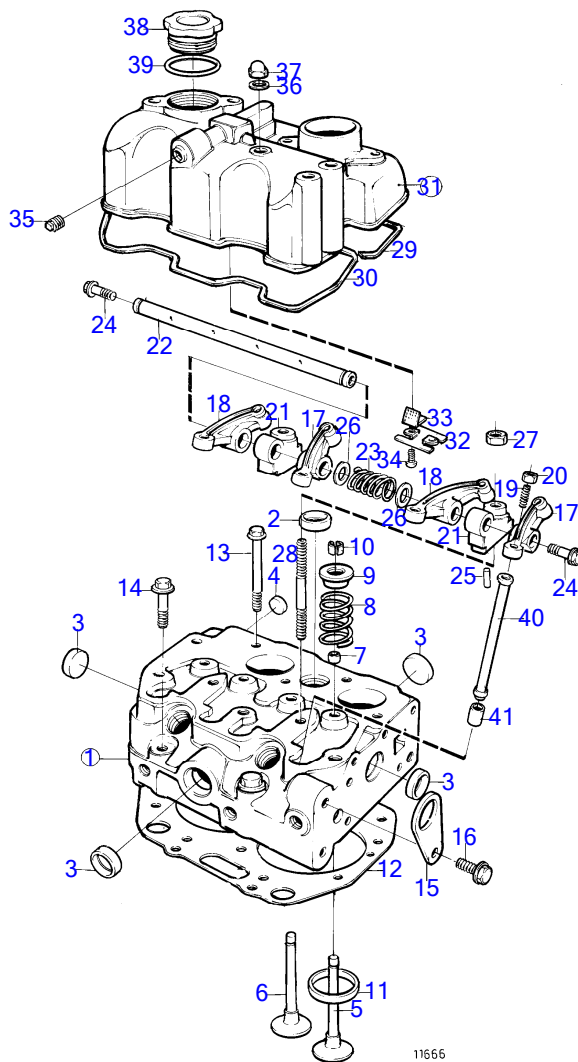
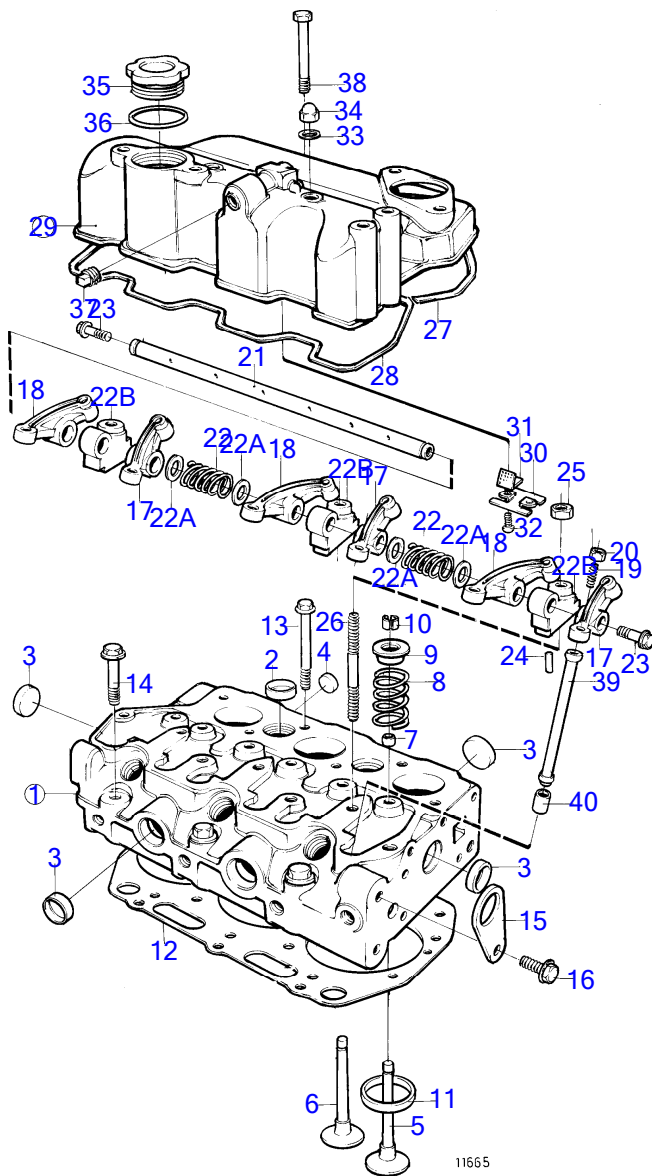


MD2010A



MD2010A

RÉF	No Pièce	QTÉ	DÉSIGNATION	NOTES
1	861856	1	Culasse	
2	861802	1	· Tampon d'expansion	
3	861857	4	· Tampon d'expansion	
4	861804	3	· Bouchon	
5	861858	2	· Soupape admission	
6	861859	2	· Soupape d'échappemen	
7	861860	4	· Joint de tige de sou	
8	861861	4	· Ressort soupape	
9	861862	4	· Coupelle de ressort	
10	861863	8	· Taquet	
11	861864	2	· Siège de soupape	
12	861865	1	Joint de culasse	E=0,6mm
13	861866	8	Vis	
14	861867	2	Vis	
15	(861869)	1	Oeillet levage	Référence hors de gamme
16	861870	1	Vis	
17	861875	2	Culbuteur	
18	861876	2	Culbuteur	
19	861877	4	Vis	
20	861878	4	Écrou	
21	861879	2	Console	
22	861880	1	Arbre	
23	861881	1	Ressort	
24	861886	2	Tampon	
25	861882	1	Goupille de serrage	
26	861883	2	Rondelle ajustée	
27	948645	2	Contre-écrou à embas	
28	861885	2	Vis à billes	
29	861887	1	Joint	
30	861888	1	Joint	
31	861889	1	Couvre-culasse	
32		1	· Séparateur	
33	861891	1	· Filtre	
34	861852	2	· Vis	
35	861893	1	· Tampon	
36	11992	2	Joint	
37	861895	2	Écrou	
38	861896	1	Bouchon de rempl. d'	
39	861897	1	Joint torique	
40	861828	4	Tige-poussoir	
41	861827	4	Poussoir	



MD2020A

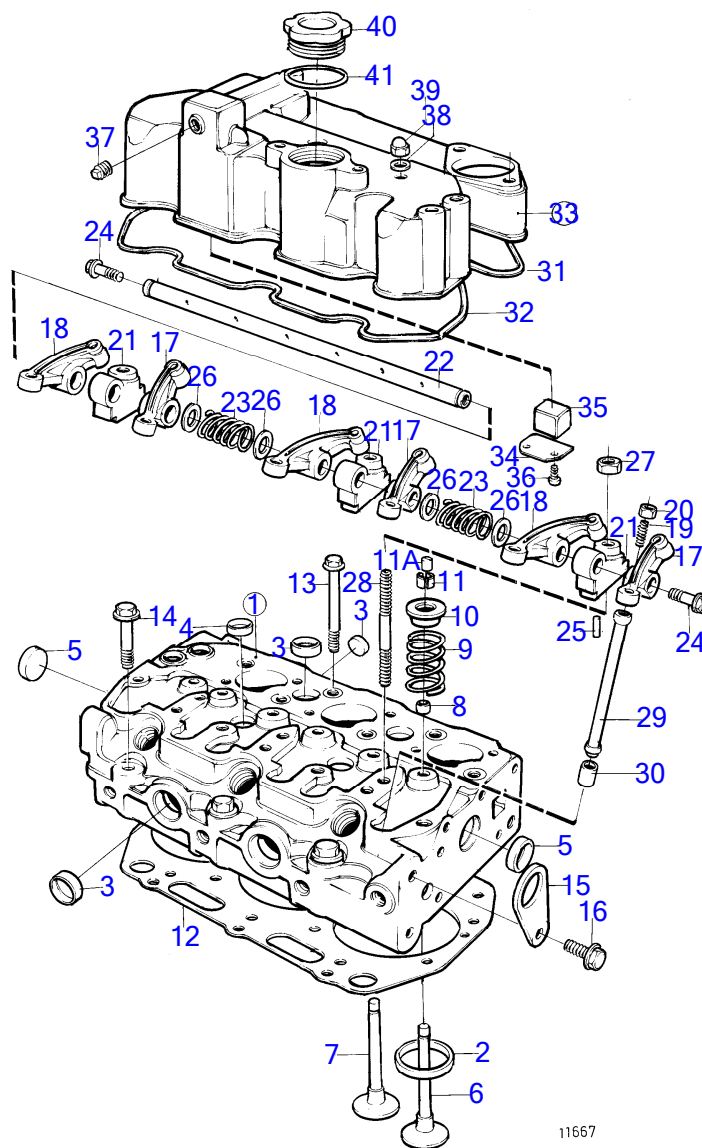
RÉF	No Pièce	QTÉ	DÉSIGNATION	NOTES
1	3580233	1	Culasse	
2	861802	2	· Tampon d'expansion	
3	861857	6	· Tampon d'expansion	
4	861804	4	· Bouchon	
5	861858	3	· Soupape admission	
6	861859	3	· Soupape d'échappemen	
7	861860	6	· Joint de tige de sou	
8	861861	6	· Ressort soupape	
9	861862	6	· Coupelle de ressort	
10	861863	12	· Taquet	
11	861864	3	· Siège de soupape	
12	3580234	1	Joint de culasse	E=0,5mm
13	861866	11	Vis	
14	861867	3	Vis	
15	(861869)	1	Oeillet levage	Référence hors de gamme
16	861870	1	Vis	
17	861875	3	Culbuteur	
18	861876	3	Culbuteur	
19	861877	6	Vis	
20	861878	6	Écrou	
21	3580237	1	Arbre	
22	861881	2	Ressort	
22A	861883	4	Rondelle ajustée	
22B	861879	3	Console	
23	861886	2	Tampon	
24	861882	1	Goupille de serrage	
25	948645	3	Contre-écrou à embas	
26	861885	3	Vis à billes	
27	3580238	1	Joint	
28	3580239	1	Joint	
29	3580240	1	Couvre-culasse	
30		1	· Séparateur	
31	861891	1	· Filtre	
32	861852	2	· Vis	
33	11992	3	Joint	(861868)
34	3580241	3	Écrou	
35	861896	1	Bouchon de rempl. d'	
36	861897	1	Joint torique	
37	861893	1	Tampon	
38	3580243	2	Vis	
39	861828	6	Tige-poussoir	
40	861827	6	Poussoir	

7746800-21-136

11665
www.dbmoteurs.fr

Upd:6/9/2020

MD2010A, MD2020A, MD2030A, MD2040A, MS2B-R, MS2A-D, MS2A-E, MS2L-D, MS2L-E, 120S-D, 120S-E, MD2010, MD2030, MD2040, MD2020



11667

MD2030A

RÉF	No Pièce	QTÉ	DÉSIGNATION	NOTES
1	3580300	1	Culasse	
2	(3580301)	3	· Siège de soupape	Référence hors de gamme
3	861802	6	· Tampon d'expansion	
4	861801	2	· Tampon d'expansion	
5	3580302	2	· Tampon d'expansion	
6	3580303	3	· Soupape admission	
7	3580304	3	· Soupape d'échappemen	
8	3580305	3	· Joint de tige de sou, echappement	
	3580306	3	· Joint de tige de sou, admission	
9	3580964	6	· Ressort soupape	
10	3580307	6	· Coupelle de ressort	
11	3580308	12	· Taquet	
11A	21250646	6	Chapeau de soupape	
12	3580309	1	Joint de culasse	E=1,3mm
13	3580310	11	Vis	
14	3580311	3	Vis	
15	(861869)	1	Oeillet levage	Référence hors de gamme
16	861870	2	Vis	
17	861875	3	Culbuteur	
18	861876	3	Culbuteur	
19	861877	6	Vis	
20	861878	6	Écrou	
21	3582684	3	Console	
22	3580314	1	Arbre	
23	3580315	2	Ressort	
24	861886	2	Tampon	
25	861882	1	Goupille de serrage	
26	861883	4	Rondelle ajustée	
27	948645	3	Contre-écrou à embas	
28	861885	3	Vis à billes	
29	3580289	6	Tige-poussoir	
30	861827	6	Poussoir	
31	3580316	1	Joint	
32	3580317	1	Joint torique	
33	(3580318)	1	Couvre-culasse	Référence hors de gamme
34		1	· Séparateur	
35	3580320	1	· Filtre	
36	3580321	2	· Vis	
37	861893	1	· Tampon	
38	11992	3	Joint	(861868)
39	3580241	3	Écrou	
40	3583541	1	Bouchon de remplissa	
41	861897	1	Joint torique	

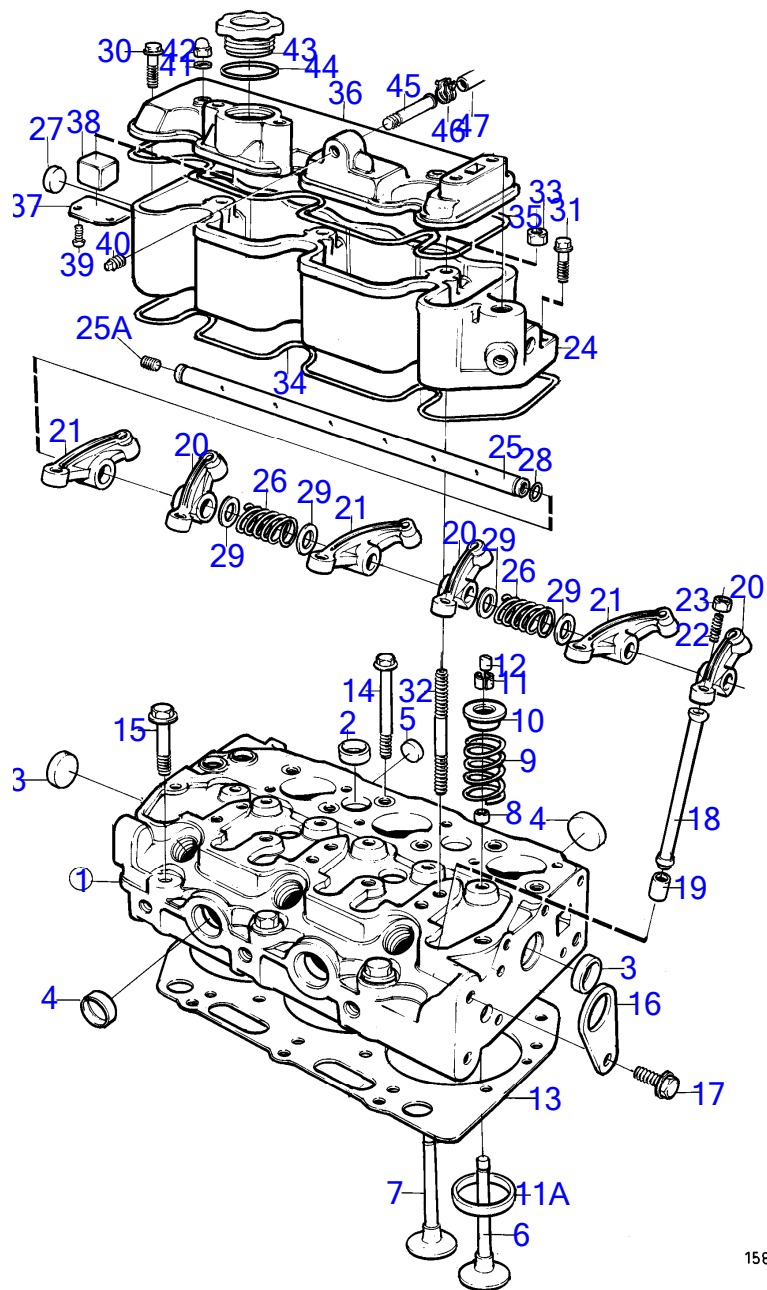
7746800-21-137

11667
www.dbmoteurs.fr

Upd:6/9/2020

MD2010A, MD2020A, MD2030A, MD2040A, MS2B-R, MS2A-D, MS2A-E, MS2L-D, MS2L-E, 120S-D, 120S-E, MD2010, MD2030, MD2040, MD2020

MD2040A



15899

MD2040A

RÉF	No Pièce	QTÉ	DÉSIGNATION	NOTES
1	3580475	1	Culasse	
2	3580476	5	· Tampon d'expansion	
3	3580302	2	· Tampon d'expansion	
4	3583696	4	· Tampon d'expansion	
5	3580477	2	· Tampon d'expansion	
6	3580478	3	· Soupape admission	
7	21186282	3	· Soupape d'échappemen	
8	3580306	3	· Joint de tige de sou, admission	
	3580305	3	· Joint de tige de sou, echappement	
9	3580480	6	· Ressort soupape	
10	3580307	6	· Coupelle de ressort	
11	3580308	12	· Taquet	
11A	3580660	3	Siège de soupape	
12	21250646	6	Chapeau de soupape	
13	3584202	1	Joint de culasse	E=1,4mm
14	3580483	11	Vis	
15	3580484	3	Vis	
16	(861869)	1	Oeillet levage	Référence hors de gamme
17	861870	1	Vis	
18	3580465	6	Tige-poussoir	
19	3580464	6	Poussoir	
20	3580486	3	Culbuteur	
21	3580487	3	Culbuteur	
22	861877	6	Vis	
23	861878	6	Écrou	
24	(3582354)	1	Culbuteur	Référence hors de gamme
25	3580489	1	Arbre	Remplacé par culbuteur 3580733 et vis 3580734.
	3580733	1	Arbre	
25A	3580734	1	Vis	
26	3580490	2	Ressort	
27	861801	1	Tampon d'expansion	
28	861997	1	Joint torique	
29	3580491	4	Rondelle ajustée	
30	3580258	1	Vis	
31	3580492	1	Vis	
32	3580493	3	Goujon	
33	3583664	3	Écrou	
34	3580495	1	Joint	
35	3580496	1	Joint	
36	3580497	1	Couvre-culasse	
37		1	· Retenue	
38	3580320	1	· Filtre	
39	967949	2	· Vis à embase	
40		1	· Tampon	
41	3580499	3	Joint	
42	3580500	3	Écrou	

7746800-21-138

15899

Upd:6/9/2020

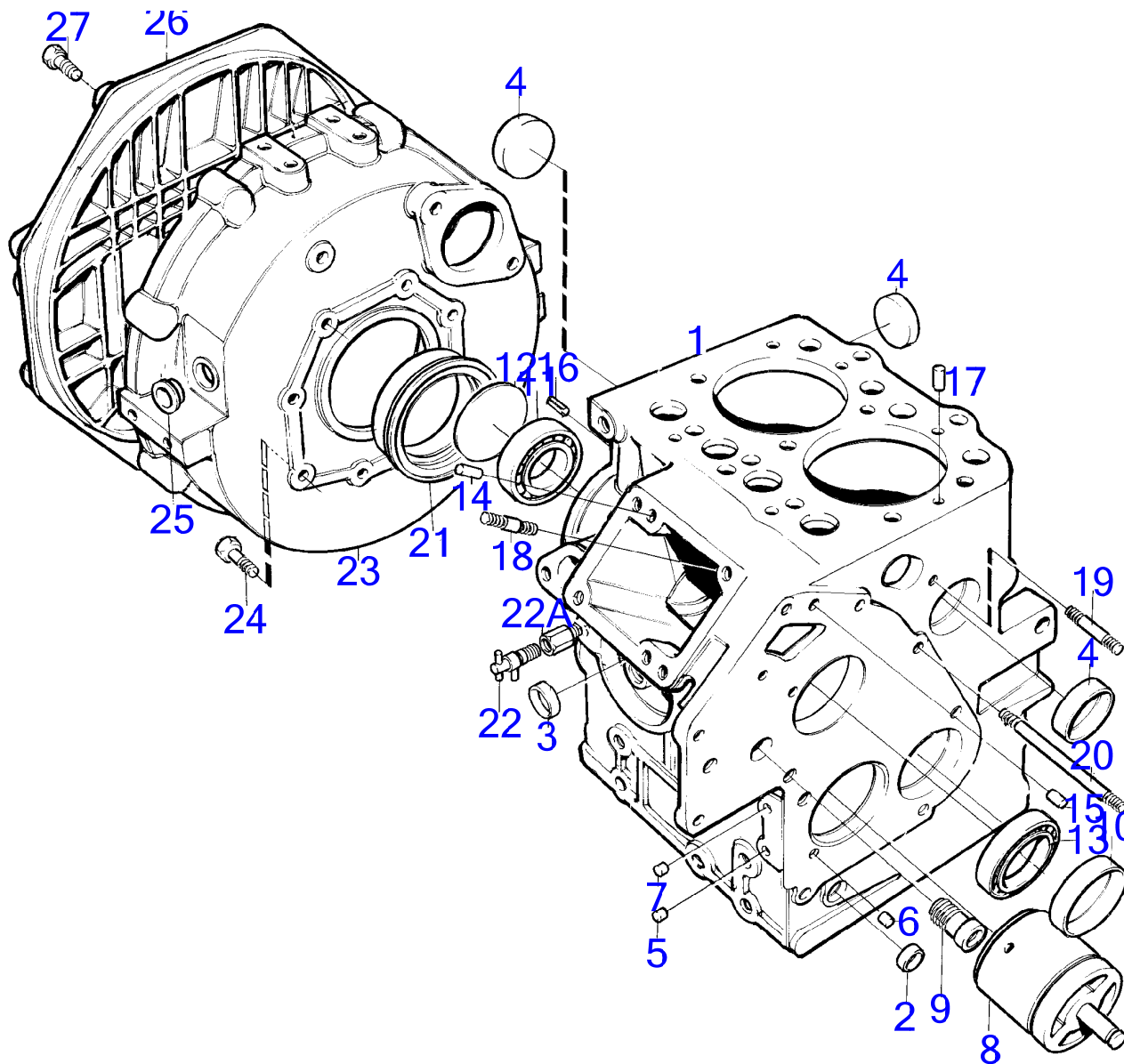
MD2040A

RÉF	No Pièce	QTÉ	DÉSIGNATION	NOTES
43	3583541	1	Bouchon de remplissa	
44	861897	1	Joint torique	
45	3580502	1	Raccord flexible	
46	961662	1	Collier durite	
47	3580505	1	Flexible	

7746800-21-138

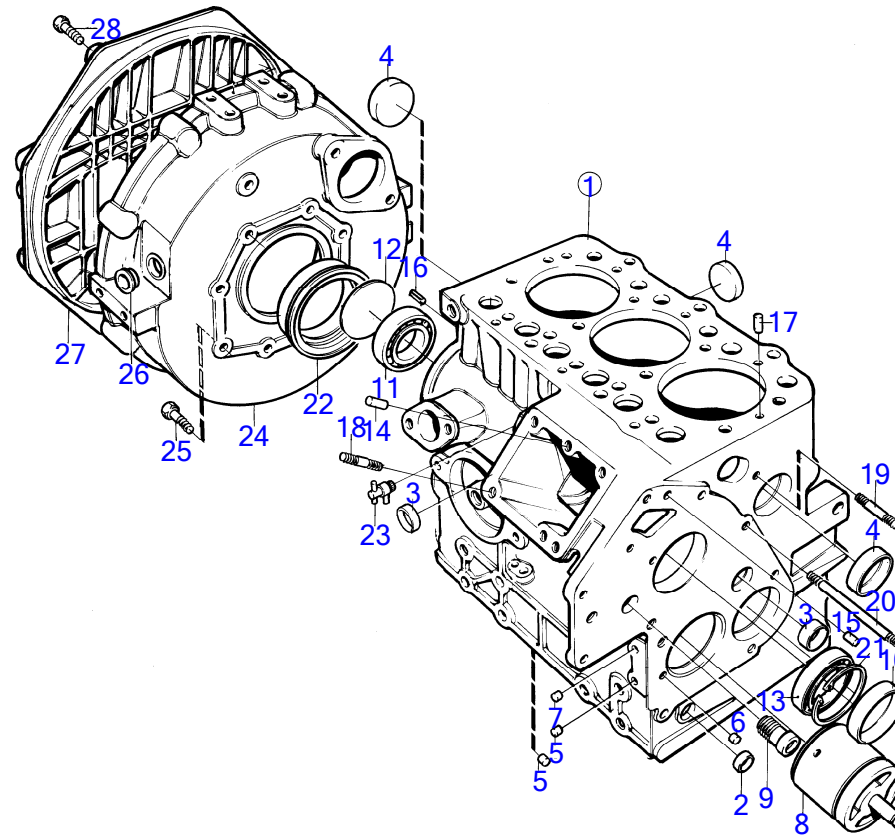
15899

Upd:6/9/2020



MD2010A

RÉF	No Pièce	QTÉ	DÉSIGNATION	NOTES
1	(861800)	1	Unite cylindre	Référence hors de gamme
2	861801	1	· Tampon d'expansion	
3	861802	2	· Tampon d'expansion	
4	861803	3	· Tampon d'expansion	
5	3807215	4	· Tampon	
6	861805	1	· Bouchon	
7	861806	4	· Bouchon	
8	(861807)	1	· Arbre	Remplacé par 21541017, Référence hors de gamme
	21541017	1	Pompe à huile	
9		1	· Bague	
10	3809705	1	· Bague	Std D
	861810	1	· Palier de vilebrequi	0,25mm rep. sup.
	861811	1	· Palier de vilebrequi	O.S=0,50mm
11	861812	1	· Roulement	
12	861813	1	· Tampon d'expansion	
13	861814	1	· Roulement	
14		2	· Goupille	
15		2	· Pion	
16		2	· Goupille	
17	861818	2	· Goupille tubulaire	
18	861819	2	· Goujon	
19	861820	1	· Goujon	
20	3583709	1	· Goujon	
21	861823	1	Bague étanchéité	
22	861824	1	Robinet	
22A	861831	1	Connexion	
23	3581775	1	Carter de volant	
24	946173	8	Vis à embase	
25	861848	1	Tampon	
26	(840714)	1	Carter de volant	Référence hors de gamme
27	946173	8	Vis à embase	

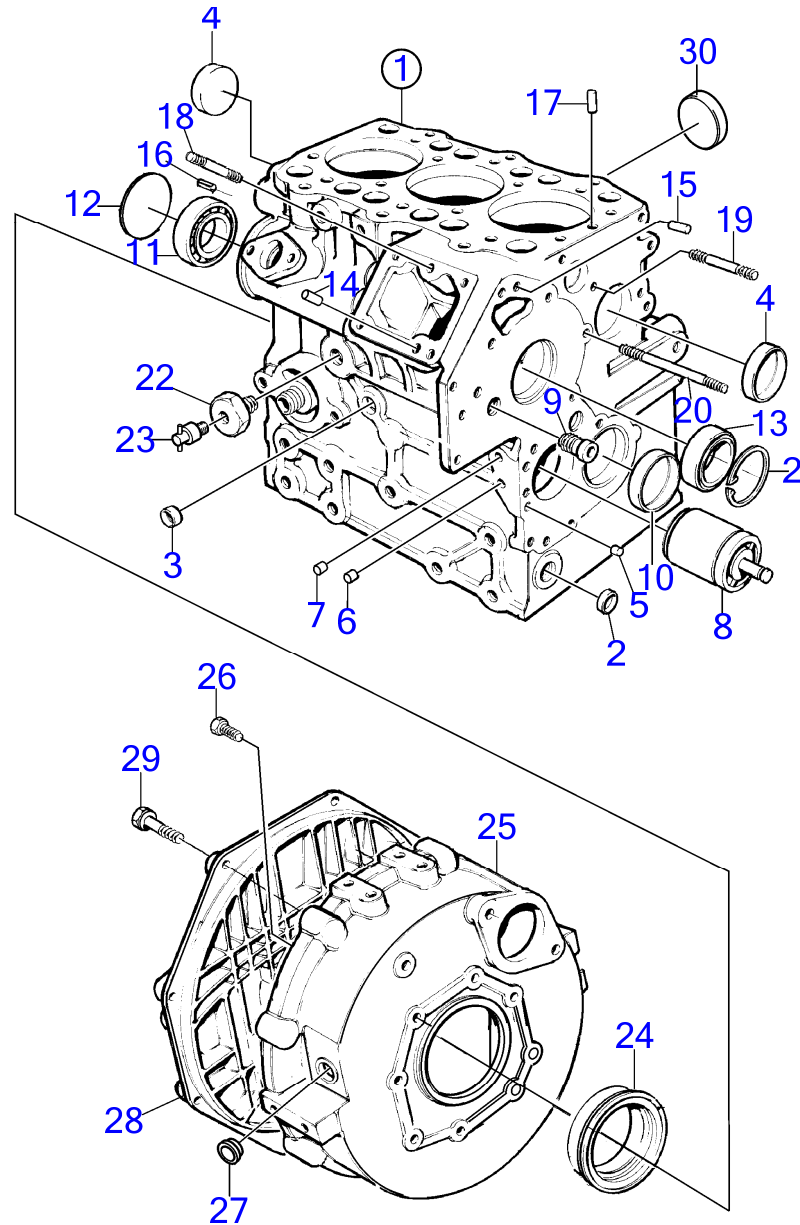


11678

MD2020A

RÉF	No Pièce	QTÉ	DÉSIGNATION	NOTES
1	3582306	1	Unite cylindre	
2	861801	1	· Tampon d'expansion	
3	861802	2	· Tampon d'expansion	
4	861803	4	· Tampon d'expansion	
5	3807215	5	· Tampon	
6	861805	1	· Bouchon	
7	861806	4	· Bouchon	
8	(861807)	1	· Arbre	Remplacé par 21541017, Référence hors de gamme
	21541017	1	Pompe à huile	
9		1	· Bague	
10	3809705	1	· Bague	Std D
	861810	1	· Palier de vilebrequi	0,25mm rep. sup.
	861811	1	· Palier de vilebrequi	O.S=0,50mm
11	861812	1	· Roulement	
12	861813	1	· Tampon d'expansion	
13	861814	1	· Roulement	
14		2	· Goupille	
15		2	· Pion	
16		2	· Goupille	
17	861818	2	· Goupille tubulaire	
18	861819	2	· Goujon	
19	3583708	1	· Goujon	
20	3583709	1	· Goujon	
21	3580226	1	· Anneau verrouillage	
22	861823	1	Bague étanchéité	
23	861824	1	Robinet	
24	3581775	1	Carter de volant	
25	946173	8	Vis à embase	
26	861848	1	Tampon	
27	(840714)	1	Carter de volant	Référence hors de gamme
28	946173	8	Vis à embase	

MD2030A



MD2030A

RÉF	No Pièce	QTÉ	DÉSIGNATION	NOTES
1	3580273	1	Unite cylindre	Remplacé par 3583207
	3582307	1	Unite cylindre	
2	3886427	1	· Tampon d'expansion	
3	3583696	1	· Tampon d'expansion	
4	3583697	2	· Tampon d'expansion	
5	861805	1	· Bouchon	
6	3807215	4	· Tampon	
7	861806	4	· Bouchon	
8	(3580283)	1	· Arbre	Référence hors de gamme, Remplacé par 21541015
	21541015	1	Pompe à huile	
9		1	· Bague	
10	3580284	1	· Palier de vilebrequi	Std D
	3580285	1	· Palier de vilebrequi	Remplacé par 21255742
	21255742	1	· Palier de vilebrequi	Rep.inf. 0,25mm
	3580286	1	· Palier de vilebrequi	Rep.inf. 0,50mm
11	861812	1	· Roulement	Remplacé par 11010
	11010	1	· Roulement billes	
12	861813	1	· Tampon d'expansion	
13	861814	1	· Roulement	
14		2	· Goupille	
15		2	· Pion	
16		2	· Goupille	
17	861818	2	· Goupille tubulaire	
18	861819	2	· Goujon	
19	3583708	1	· Goujon	
20	3583709	1	· Goujon	
21	3580226	1	Anneau verrouillage	
22	3580290	1	Bague	
23	861824	1	Robinet	
24	861823	1	Bague étanchéité	
25	(3580294)	1	Carter de volant	Référence hors de gamme
26	946471	8	Vis à embase	
27	861848	2	Tampon	
28	(840714)	1	Carter de volant	Référence hors de gamme
29	946173	8	Vis à embase	
30	21281430	2	Tampon d'expansion	

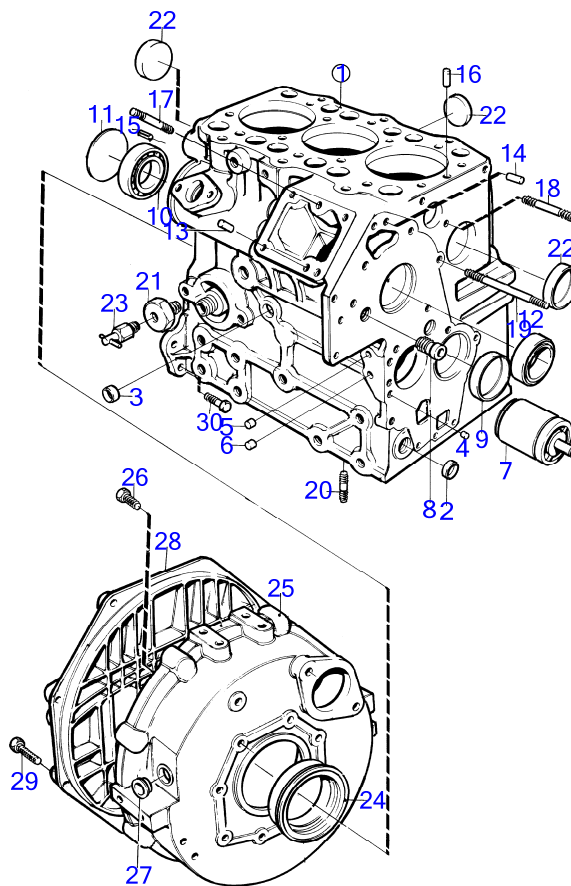
7746800-21-141

15031
www.dbmoteurs.fr

Upd:6/9/2020

MD2010A, MD2020A, MD2030A, MD2040A, MS2B-R, MS2A-D, MS2A-E, MS2L-D, MS2L-E, 120S-D, 120S-E, MD2010, MD2030, MD2040, MD2020

MD2040A



15032

MD2040A

RÉF	No Pièce	QTÉ	DÉSIGNATION	NOTES
1	3580381	1	Unite cylindre	
2	861801	1	· Tampon d'expansion	
3	3583696	1	· Tampon d'expansion	
4	3580282	4	· Tampon d'expansion	
5	861806	2	· Bouchon	
6	3807215	4	· Tampon	(3580456)
7	(3583704)	1	· Arbre	(3580457), Référence hors de gamme, Remplacé par 21541021
	21541021	1	Pompe à huile	
8		1	· Bague	
9	3580458	1	· Palier de vilebrequi	Std D
	3580459	1	· Palier de vilebrequi	0,25mm rep. sup.
	3580460	1	· Palier de vilebrequi	O.S=0,50mm
10	861812	1	· Roulement	
11	861813	1	· Tampon d'expansion	
12	3580461	1	· Roulement	
13		2	· Goupille	
14		2	· Pion	
15		2	· Goupille	
16	861818	2	· Goupille tubulaire	
17	953042	2	· Goujon	
18	3583708	1	· Goujon	
19	3583709	1	· Goujon	
20	(3580466)	4	· Goujon	Référence hors de gamme
21	3580290	1	· Bague	
22		3	· Bouchon	
23	861824	1	Robinet	
24	3580463	1	Bague étanchéité	
25	3580471	1	Carter de volant	
26	946173	8	Vis à embase	
27	861848	2	Tampon	
28	(840714)	1	Carter de volant	Référence hors de gamme
29	946173	8	Vis à embase	
30	946472	4	Vis à embase	

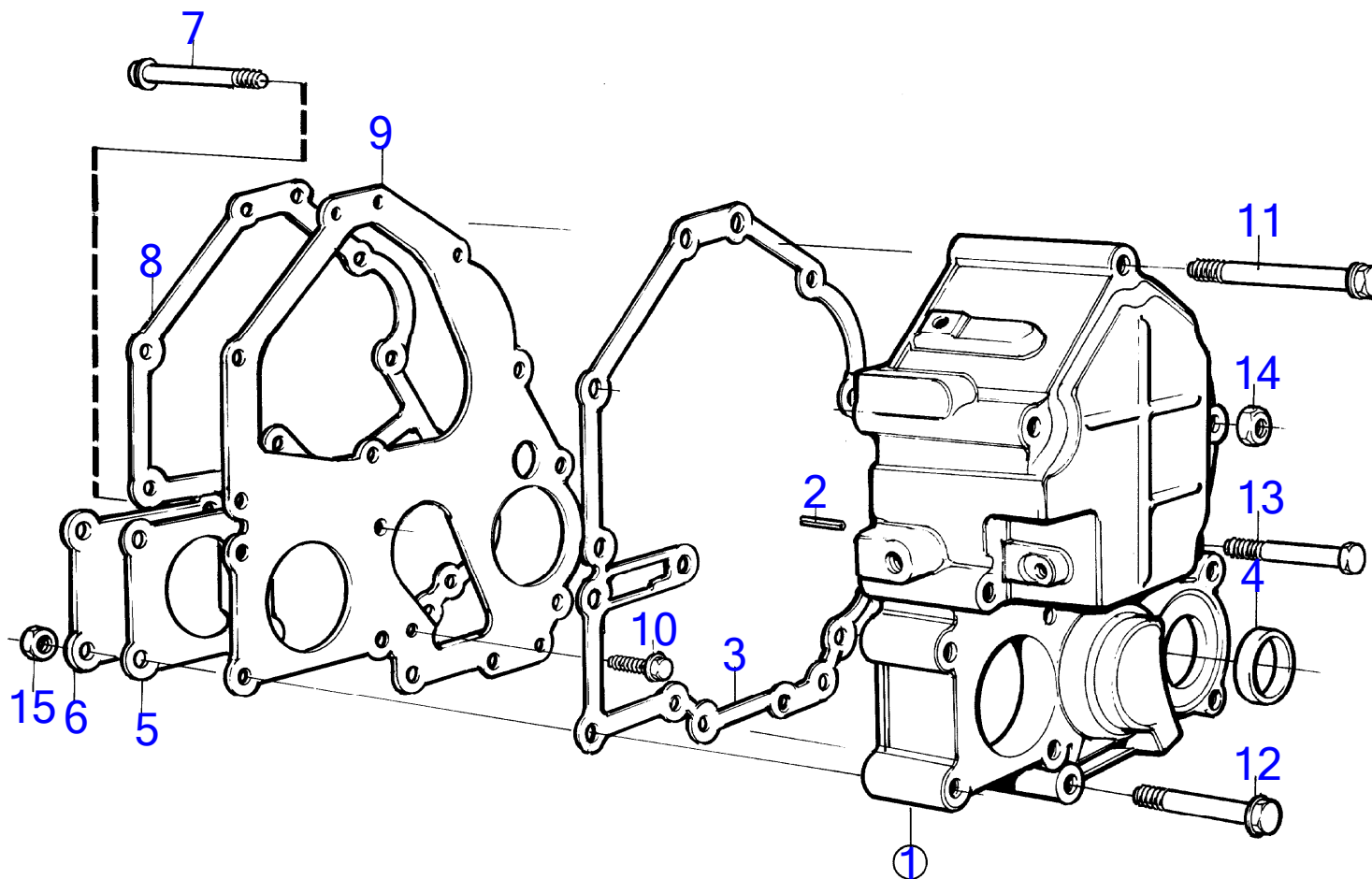
7746800-21-142

15032
www.dbmoteurs.fr

Upd:6/9/2020

MD2010A, MD2020A, MD2030A, MD2040A, MS2B-R, MS2A-D, MS2A-E, MS2L-D, MS2L-E, 120S-D, 120S-E, MD2010, MD2030, MD2040, MD2020

MD2010A, MD2020A



15033

MD2010A, MD2020A

RÉF	No Pièce	QTÉ	DÉSIGNATION	NOTES
1	3580023	1	Carter de distributi	
2	3580024	1	Goupille de serrage	
3	3580025	1	Joint	
4	3580026	1	Bague étanchéité	
5	3580060	1	Joint	
6	3580059	1	Capot	
7	3580052	2	Vis	
8	861536	1	Joint	
9	861535	1	Tôle frontale	
10	861852	3	Vis	
11	861899	2	Vis	(3580055)
12	3580053	4	Vis	
13	3580054	2	Vis	
14	945407	1	Écrou à embase	(861915)
15	948645	2	Contre-écrou à embas	

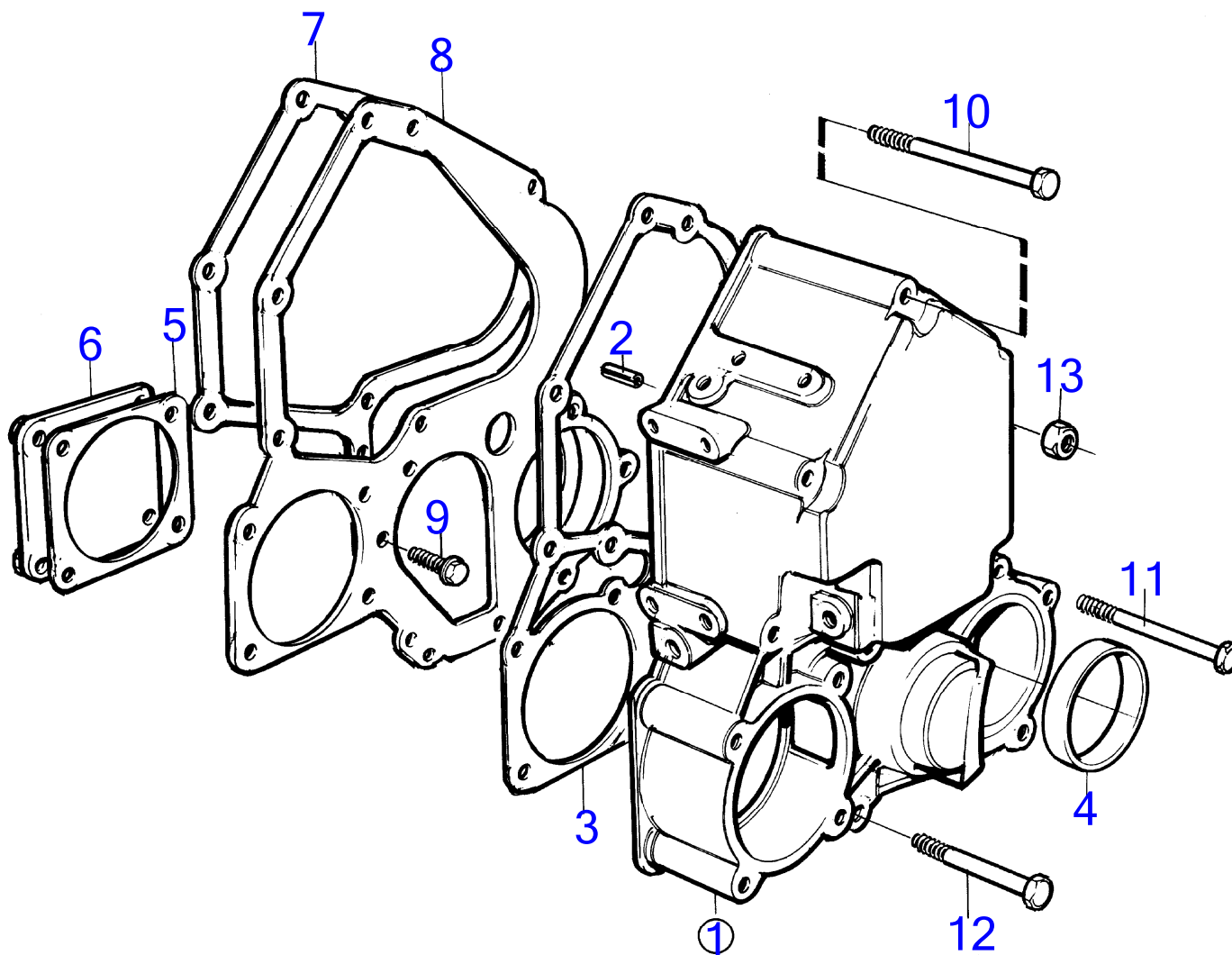
7746800-21-143

15033
www.dbmoteurs.fr

Upd:6/9/2020

MD2010A, MD2020A, MD2030A, MD2040A, MS2B-R, MS2A-D, MS2A-E, MS2L-D, MS2L-E, 120S-D, 120S-E, MD2010, MD2030, MD2040, MD2020

MD2030A

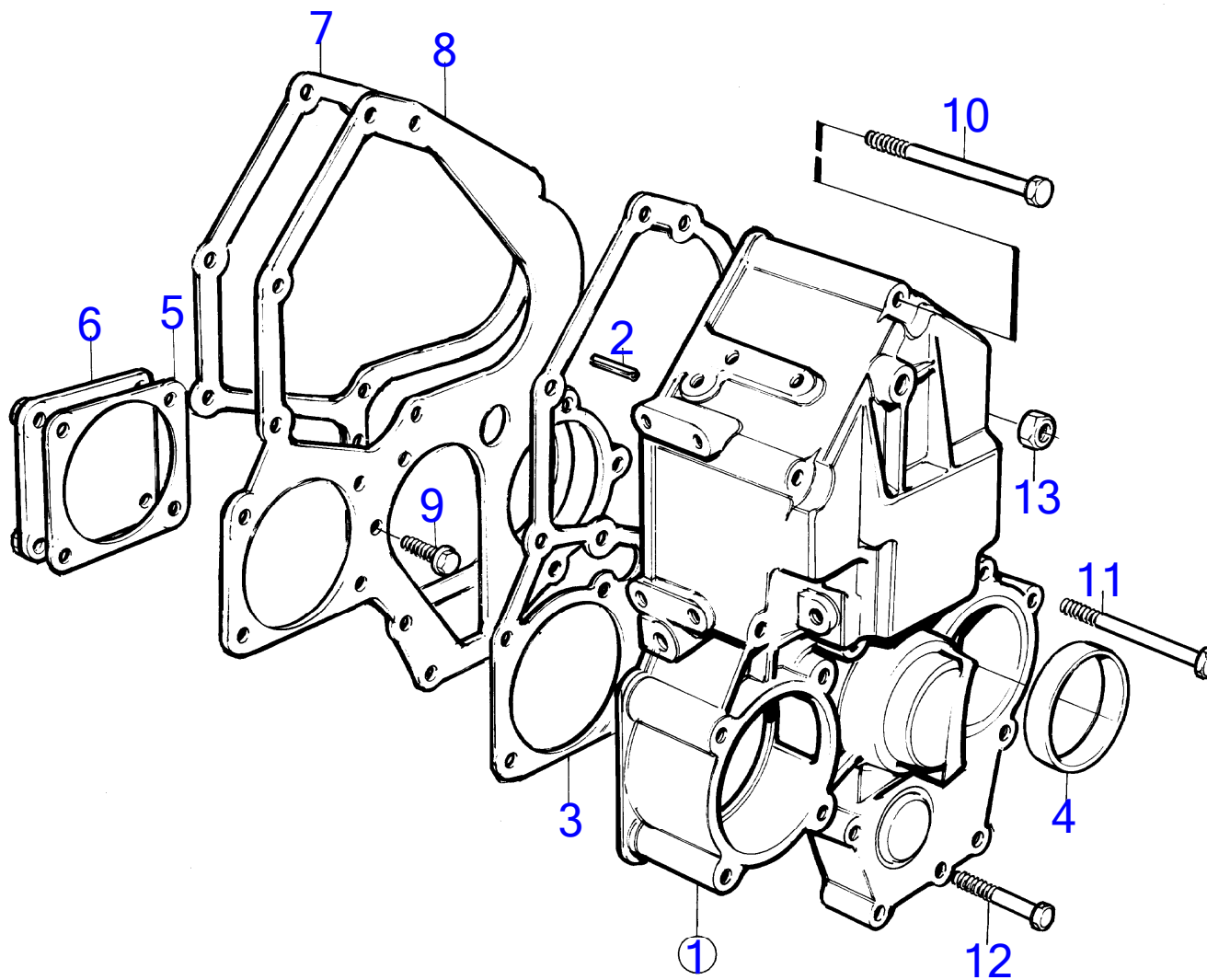


15034

MD2030A

RÉF	No Pièce	QTÉ	DÉSIGNATION	NOTES
1	3580373	1	Carter de distributi	
2	3580024	1	Goupille de serrage	
3	3580374	1	Joint	
4	3580026	1	Bague étanchéité	
5	3580378	1	Joint	
6	3580377	1	Capot	
7	3580360	1	Joint	
8	3580359	1	Tôle frontale	
9	861852	3	Vis	
10	861899	2	Vis	(9580055)
11	3580054	2	Vis	
12	3580053	4	Vis	
13	945407	1	Écrou à embase	

MD2040A

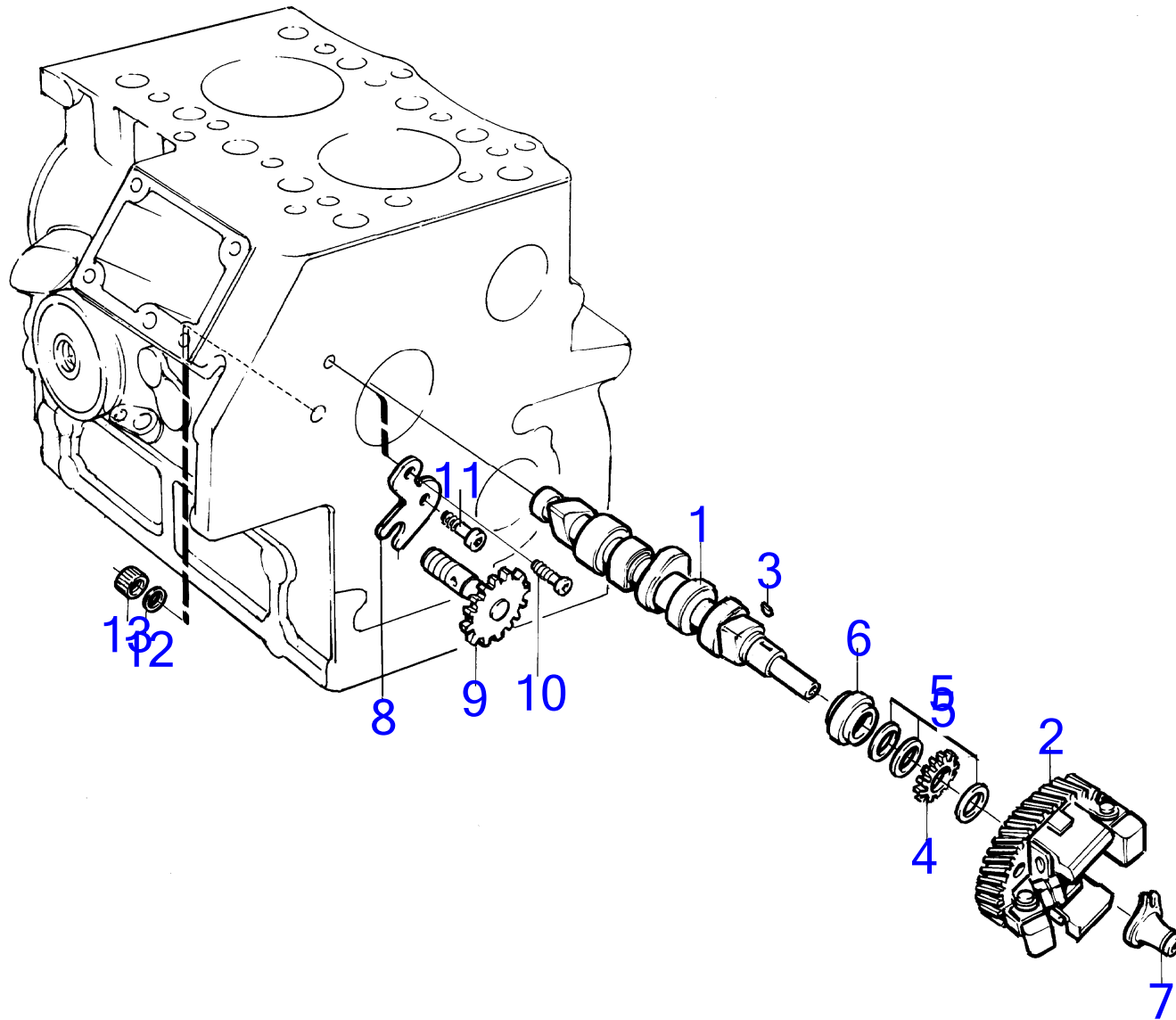


15035

MD2040A

RÉF	No Pièce	QTÉ	DÉSIGNATION	NOTES
1	3580584	1	Carter de distributi	
2	3580024	1	Goupille de serrage	
3	3580585	1	Joint	
4	3580586	1	Bague étanchéité	
5	3580378	1	Joint	
6	3580377	1	Capot	
7	3580572	1	Joint	
8	3580571	1	Tôle frontale	
9	861852	3	Vis	
10	861899	2	Vis	
11	3580054	5	Vis	
12	3580371	6	Vis	
13	945407	4	Écrou à embase	(861915)

MD2010A

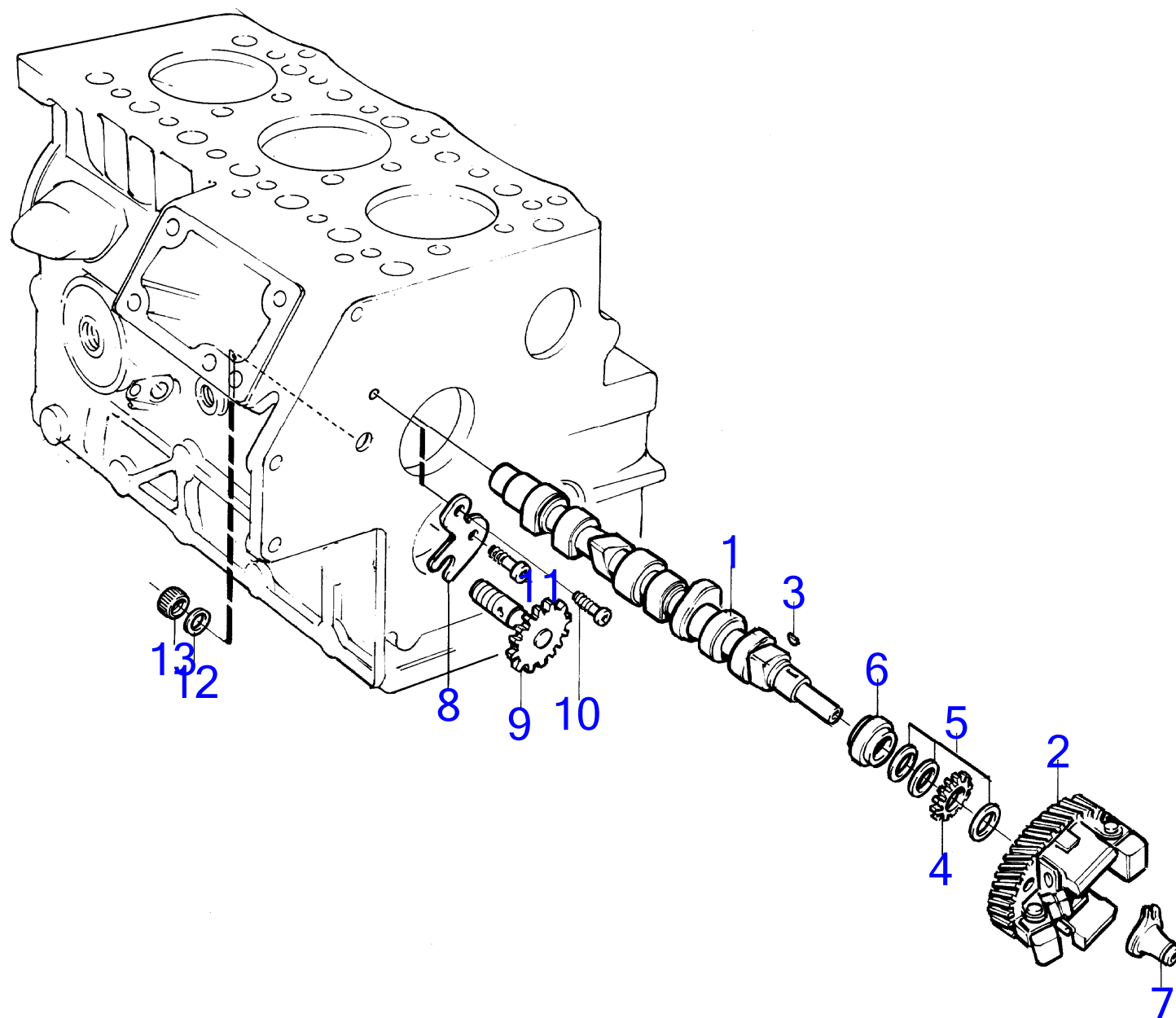


11680

MD2010A

RÉF	No Pièce	QTÉ	DÉSIGNATION	NOTES
1	861979	1	Arbre cames	
2	861980	1	Pignon	
3	861969	1	Clavette disque	
4	861982	1	Pignon	
5	861983	3	Entretoise	
6	861984	1	Roulement	
7	861985	1	Manchon guidage	
8	861991	1	Tôle	
9	861992	1	Broche	
10	(861994)	1	Vis	Référence hors de gamme
11	861526	1	Vis	
12	861995	1	Joint	
13	861996	1	Écrou	

MD2020A

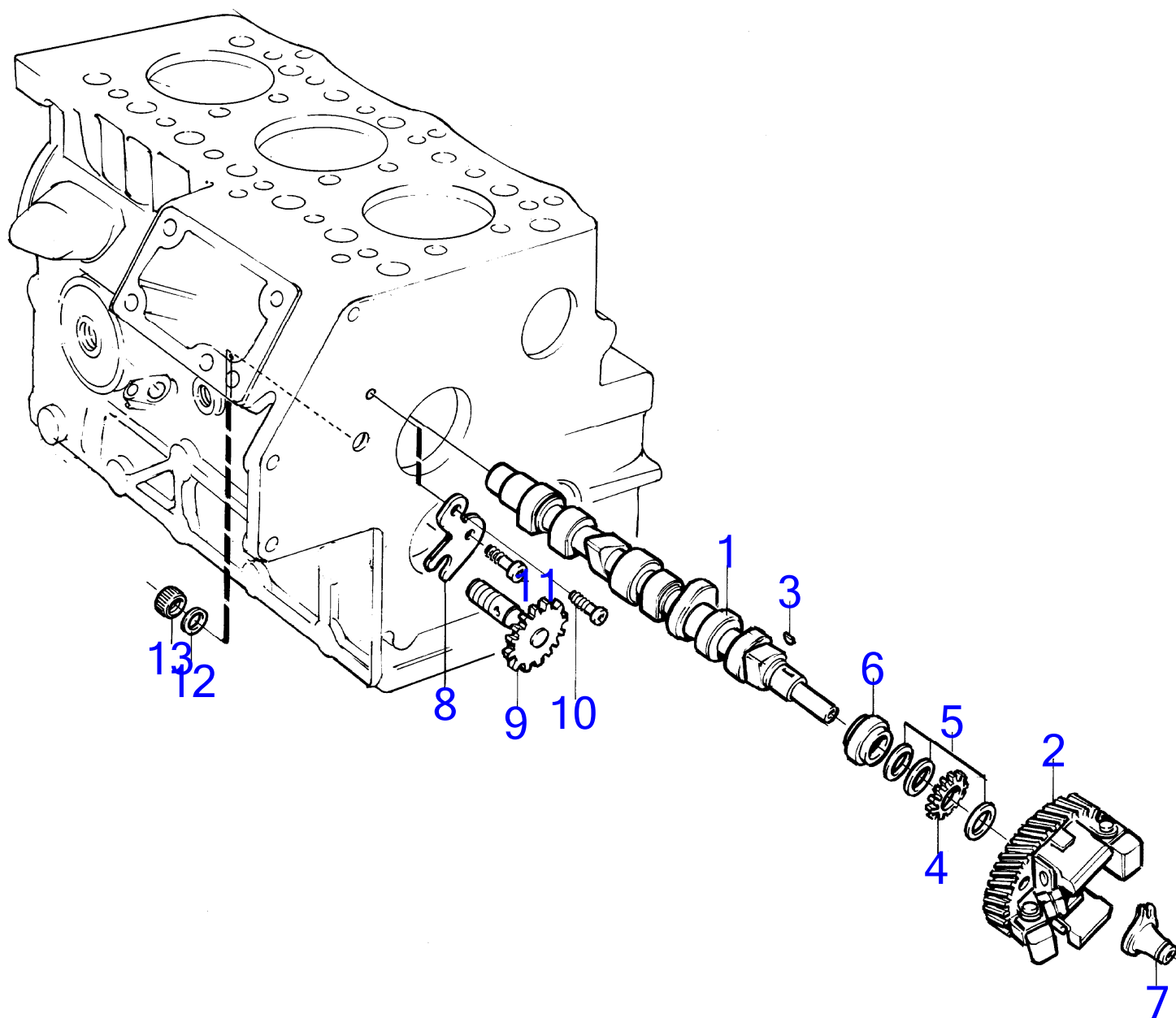


15046

MD2020A

RÉF	No Pièce	QTÉ	DÉSIGNATION	NOTES
1	3580256	1	Arbre cames	
2	861980	1	· Pignon	
3	861969	1	· Clavette disque	
4	861982	1	· Pignon	
5	861983	3	· Entretoise	
6	861984	1	· Roulement	
7	861985	1	Manchon guidage	
8	861991	1	Tôle	
9	861992	1	Broche	
10	861526	1	Vis	
11	(861994)	1	Vis	Référence hors de gamme
12	861995	1	Joint	
13	861996	1	Écrou	

MD2030A

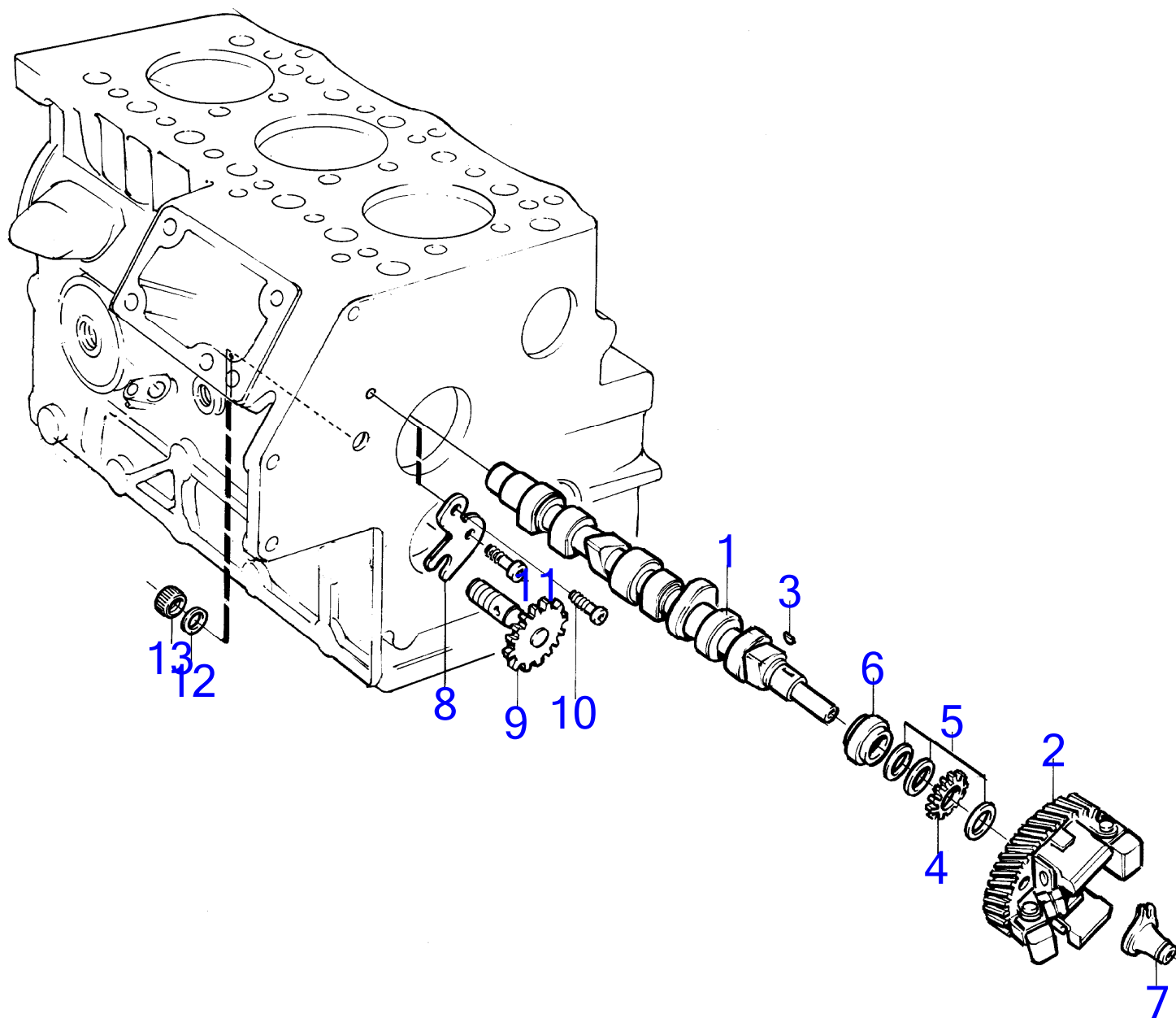


15046

MD2030A

RÉF	No Pièce	QTÉ	DÉSIGNATION	NOTES
1	3580356	1	Arbre cames	
2	3580357	1	· Pignon	
3	861969	1	· Clavette disque	
4	861982	1	· Pignon	
5	861983	3	· Entretoise	
6	861984	1	· Roulement	
7	861985	1	Manchon guidage	
8	861991	1	Tôle	
9	861992	1	Broche	
10	861526	1	Vis	
11	(861994)	1	Vis	Référence hors de gamme
12	861995	1	Joint	
13	861996	1	Écrou	

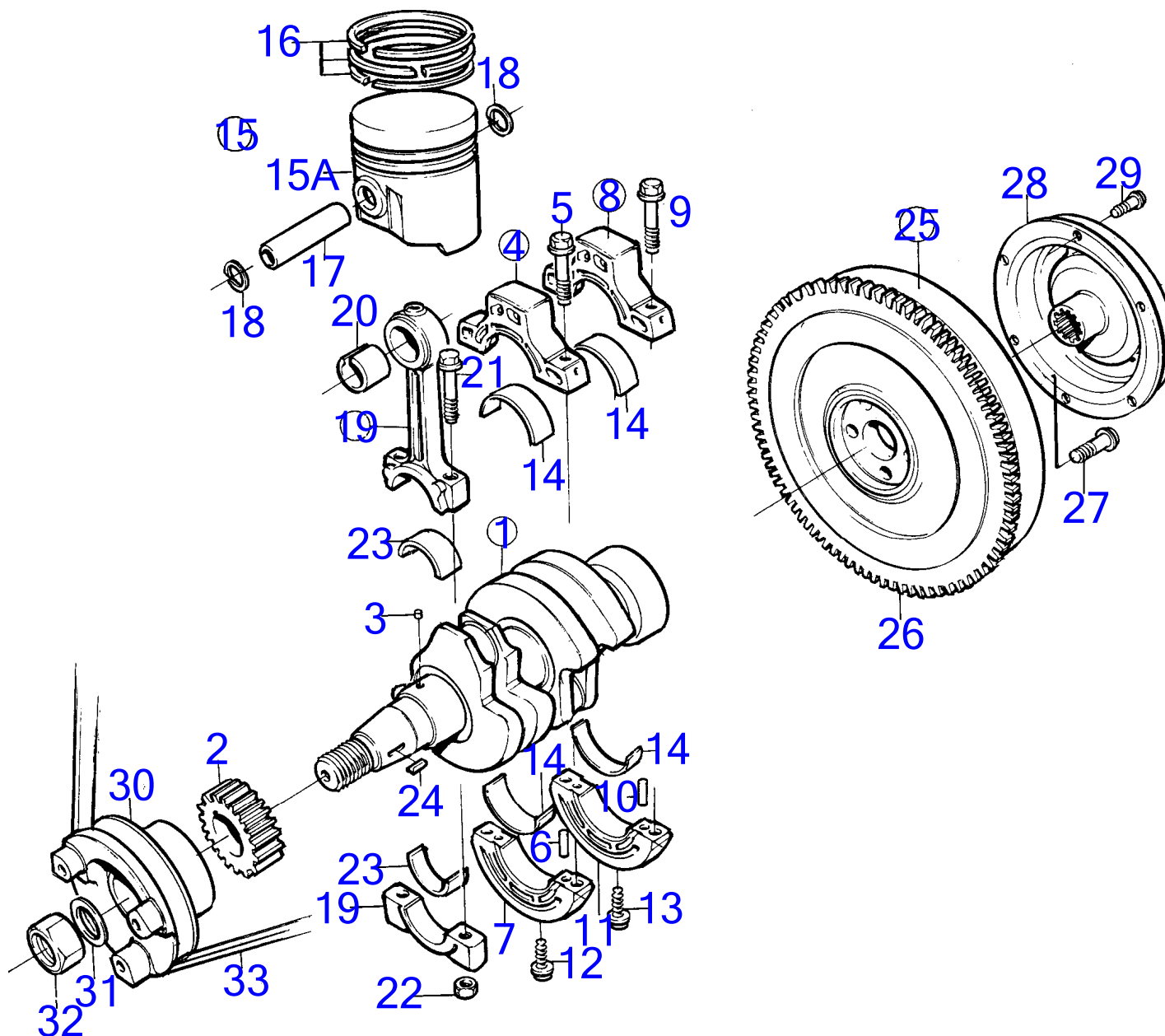
MD2040A



15046

MD2040A

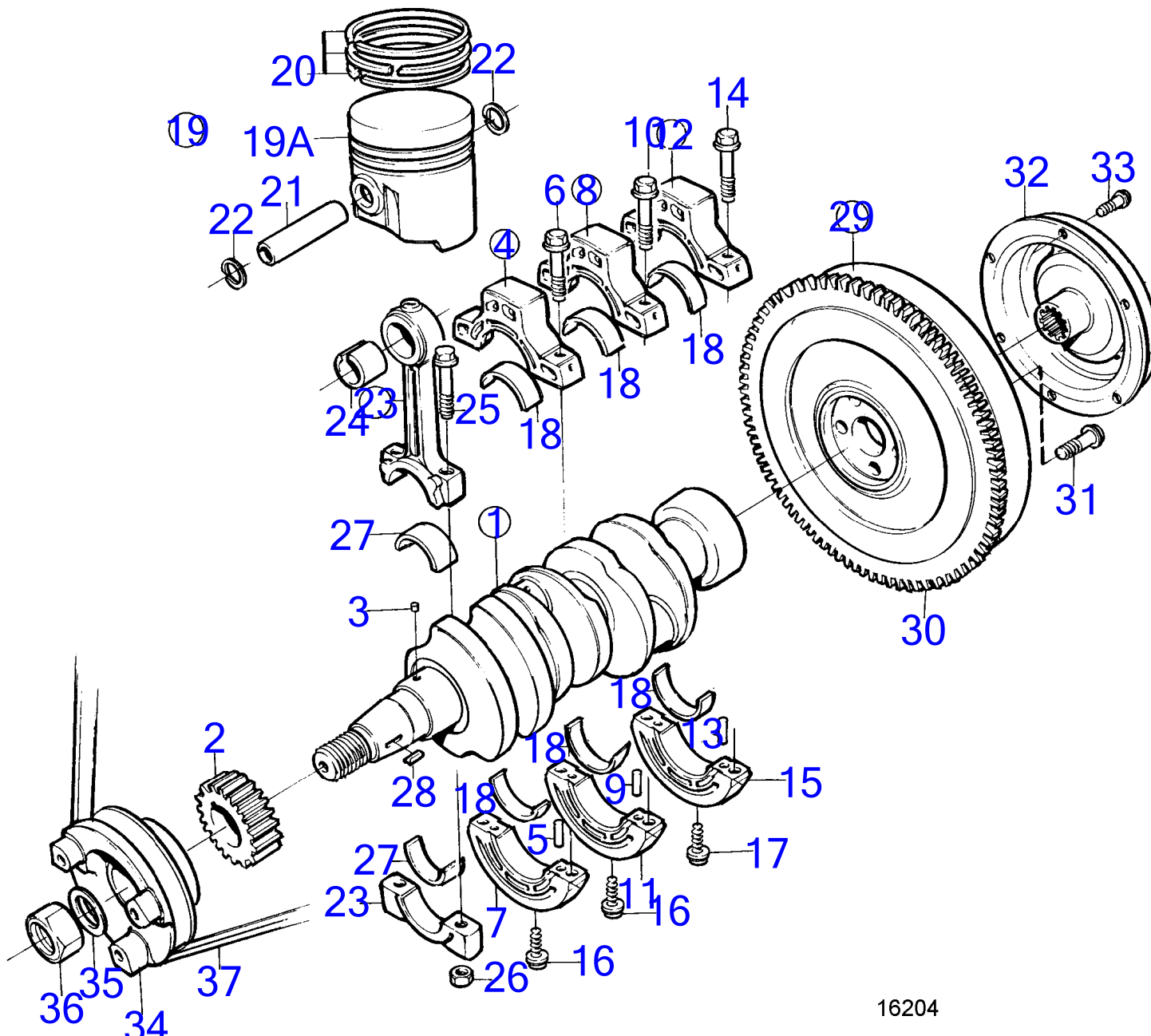
RÉF	No Pièce	QTÉ	DÉSIGNATION
1	3580565	1	Arbre cames
2	3580566	1	· Pignon
3	861969	1	· Clavette disque
4	861982	1	· Pignon
5	861983	3	· Entretoise
6	3580567	1	· Roulement
7	3580568	1	Manchon guidage
8	861991	1	Tôle
9	861992	1	Broche
10	861526	1	Vis
11	861526	1	Vis
12	861995	1	Joint
13	861996	1	Écrou



16203

MD2010A

RÉF	No Pièce	QTÉ	DÉSIGNATION	Voir	NOTES
1	861932	1	Vilebrequin		
2	(861933)	1	· Pignon		Référence hors de gamme
3	861934	1	· Clavette		
4		1	Retenue		
5	861936	2	· Vis		
6		2	· Goupille		
7		1	· Retenue		
8		1	Retenue		
9	861936	2	· Vis		
10		2	· Goupille		
11		1	· Retenue		
12	861952	1	Vis		
13	861953	2	Vis		
14	876657	1	Kit de palier vilebr		Std D
	876658	1	Kit de palier vilebr		Rep.inf. 0,25mm
	876659	1	Kit de palier vilebr		Rep.inf. 0,50mm
15	876692	2	Jeu pistons		Std D
	876696	2	Jeu pistons		Rep.inf. 0,25mm
	876814	2	Jeu pistons		Rep.inf. 0,50mm
15A		2	· Jeu pistons		Std D
15		2	· Jeu pistons		0,25mm rep. sup.
		2	· Jeu pistons		O.S=0,50mm
16	861954	2	· · Jeu segments piston		Std D
	861955	2	· · Jeu segments piston		0,25mm rep. sup.
	861956	2	· · Jeu segments piston		O.S=0,50mm
17	861960	2	· Axe piston		
18	861961	4	· Anneau verrouillage		
19	861962	2	Bielle		
20	861963	2	· Bague		
21	861964	4	· Vis		
22	861965	4	· Écrou		
23	876669	1	Jeu coussinets biell		Std D
	(876670)	1	Jeu coussinets biell		Référence hors de gamme, Rep.inf. 0,25mm
	(876671)	1	Jeu coussinets biell		Référence hors de gamme, Rep.inf. 0,50mm
24	861969	1	Clavette disque		
25	(861972)	1	Volant moteur		Référence hors de gamme
26	861973	1	· Couronne		
27	861974	4	Vis		
28	872809	1	Amortisseur de vibra		Utilisé avec les transmissions 120S et MS2L
29	861975	6	Vis		
30	861976	1	Poulie		
31	861978	1	Rondelle		
32	861977	1	Écrou		
33		1	Courroie trapezoidal	198	



16204

MD2020A

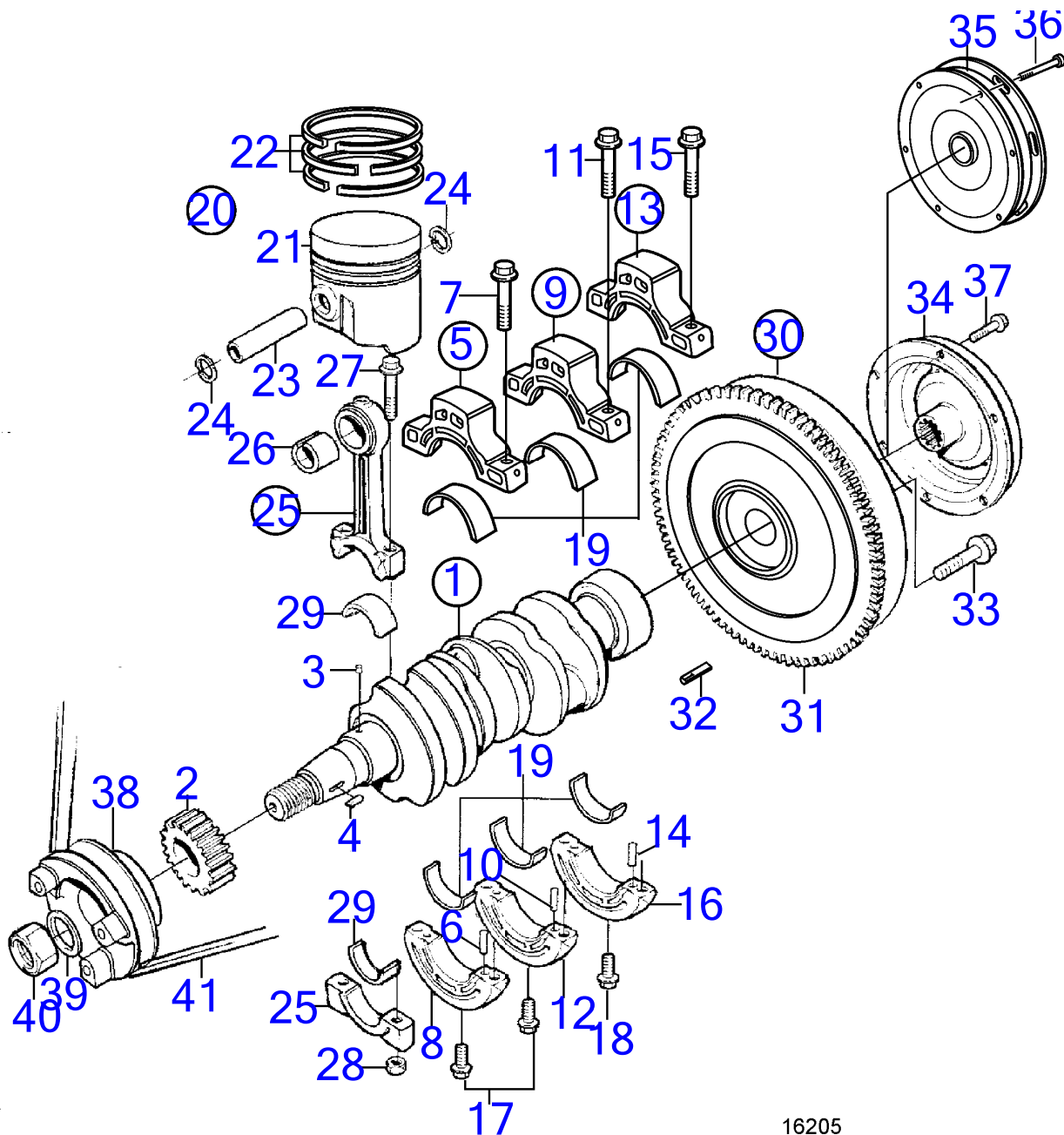
RÉF	No Pièce	QTÉ	DÉSIGNATION	Voir	NOTES
1	3580253	1	Vilebrequin		
2	(861933)	1	· Pignon		Référence hors de gamme
3	861934	1	· Clavette		
4		1	Retenue		
5		2	· Goupille		
6	861936	2	· Vis		
7		1	· Retenue		
8		1	Retenue		
9		2	· Goupille		
10	861936	2	· Vis		
11		1	· Retenue		
12		1	Retenue		
13		2	· Goupille		
14	861936	2	· Vis		
15		1	· Retenue		
16	861952	2	Vis		
17	861953	2	Vis		
18	876666	1	Kit de palier vilebr		Std D
	876667	1	Kit de palier vilebr		Rep.inf. 0,25mm
	876668	1	Kit de palier vilebr		Cote rép. inf.=0.50mm
19	876692	3	Jeu pistons		Std D
	876696	3	Jeu pistons		0,25mm rep. sup.
	876814	3	Jeu pistons		O.S=0,50mm
19A		3	· Jeu pistons		Std D
19		3	· Jeu pistons		0,25mm rep. sup.
		3	· Jeu pistons		O.S=0,50mm
20	861954	3	· · Jeu segments piston		Std D
	861955	3	· · Jeu segments piston		0,25mm rep. sup.
	861956	3	· · Jeu segments piston		O.S=0,50mm
21	861960	3	· Axe piston		
22	861961	6	· Anneau verrouillage		
23	861962	3	Bielle		
24	861963	3	· Bague		
25	861964	6	· Vis		
26	861965	6	· Écrou		
27	876672	1	Jeu coussinets biell		Std D
	876680	1	Jeu coussinets biell		Rep.inf. 0,25mm
	(876681)	1	Jeu coussinets biell		Référence hors de gamme, Rep.inf. 0,50mm
28	861969	1	Clavette disque		
29	(861972)	1	Volant moteur		Référence hors de gamme
30	861973	1	· Couronne		
31	861974	4	Vis		
32	872809	1	Amortisseur de vibra		Utilisé avec les transmissions 120S et MS2L
33	861975	6	Vis		
34	3580255	1	Poulie		
35	861978	1	Rondelle		

7746800-21-148

16204
www.dbmoteurs.fr

Upd:6/9/2020

MD2010A, MD2020A, MD2030A, MD2040A, MS2B-R, MS2A-D, MS2A-E, MS2L-D, MS2L-E, 120S-D, 120S-E, MD2010, MD2030, MD2040, MD2020



MD2030A

RÉF	No Pièce	QTÉ	DÉSIGNATION	Voir	NOTES
1	3580332	1	Vilebrequin		
2	(3580333)	1	· Pignon		Référence hors de gamme
3	861934	1	· Clavette		
4	861969	1	Clavette disque		
5		1	Retenue		
6		2	· Goupille		
7	861936	2	· Vis		
8		1	· Retenue		
9		1	Retenue		
10		2	· Goupille		
11	861936	2	· Vis		
12		1	· Retenue		
13		1	Retenue		
14		2	· Goupille		
15	861936	2	· Vis		
16		1	· Retenue		
17	861953	2	Vis		
18	861952	2	Vis		
19	876660	1	Kit de palier vilebr		Std D
	876661	1	Kit de palier vilebr		Rep.inf. 0,25mm
	876662	1	Kit de palier vilebr		Rep.inf. 0,50mm
20	876694	3	Jeu pistons		Std D
	876698	3	Jeu pistons		O.S=0,50mm
	(876816)	3	Jeu pistons		Référence hors de gamme, Rep. sup. 1,00mm
21	3580340	3	· Jeu pistons		Std D
		3	· Jeu pistons		O.S=0,50mm
	(3580342)	3	· Jeu pistons		Référence hors de gamme, Rep. sup. 1,00mm
22	3580337	3	· · Jeu segments piston		Std D
	3580338	3	· · Jeu segments piston		O.S=0,50mm
	3580339	3	· · Jeu segments piston		Rep. sup. 1,00mm
23	3580343	3	· Axe piston		
24	3580344	6	· Anneau verrouillage		
25	3580345	3	Bielle		
26	3580346	3	· Bague		
27	3580347	6	· Vis		
28	3580348	6	· Écrou		
29	876682	1	Jeu coussinets biell		Std D
	876683	1	Jeu coussinets biell		Rep.inf. 0,25mm
	876684	1	Jeu coussinets biell		Rep.inf. 0,50mm
30	3580353	1	Volant moteur		
31	3580354	1	· Couronne		
32	3580352	1	Axe de fixation		
33	3580355	6	Vis		
34	872809	1	Amortisseur de vibra		Utilisé avec les transmissions 120S et MS2L
35	3885414	1	Coupleur flexible		Utilisé avec les transmissions 120S et MS2L
36	861975	1	Vis		

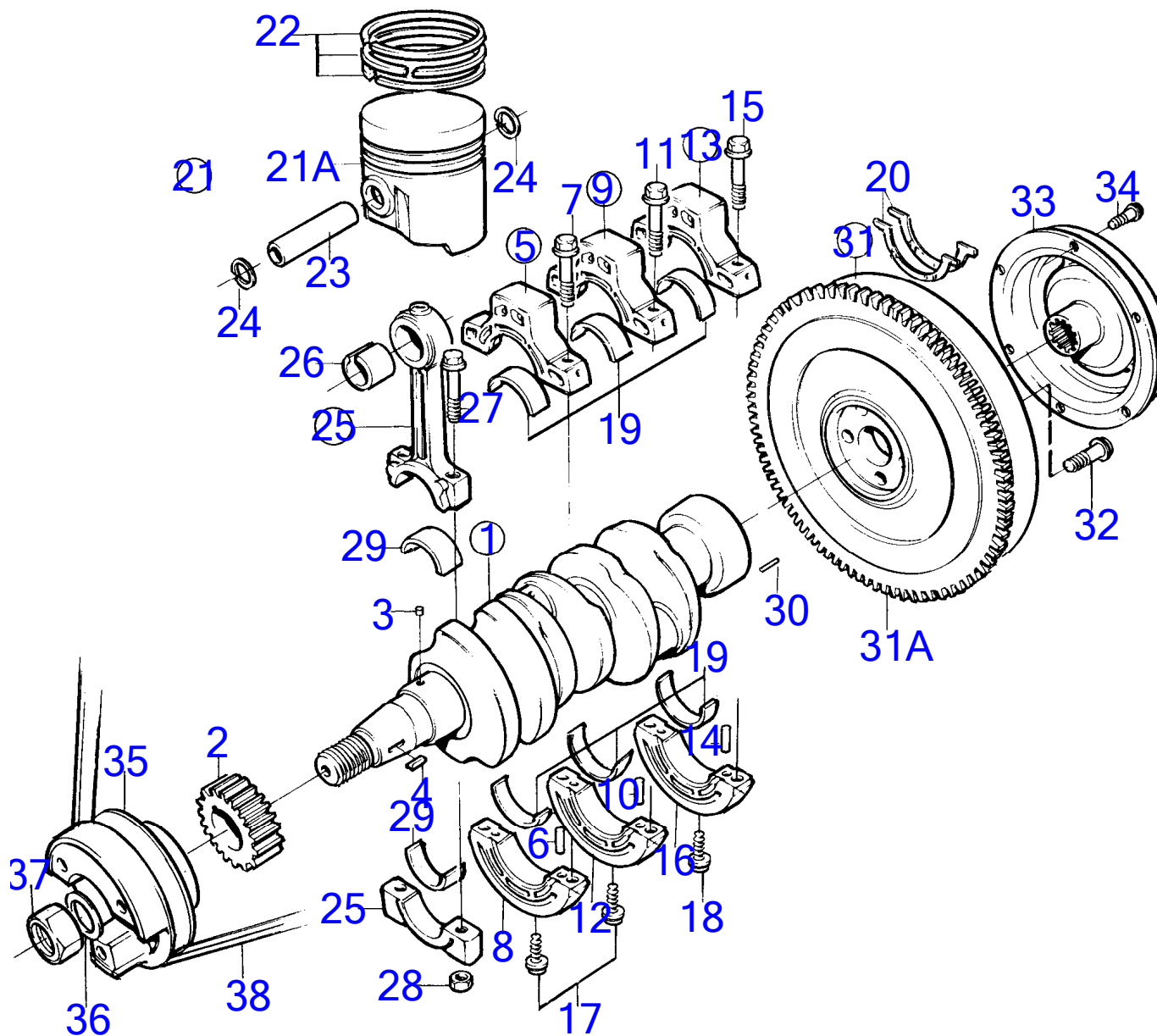
7746800-21-149

16205

Upd:6/9/2020

MD2030A

RÉF	No Pièce	QTÉ	DÉSIGNATION	Voir	NOTES
37	861975	6	Vis		
38	3580255	1	Poulie		
39	861978	1	Rondelle		
40	861977	1	Écrou		
41		1	Courroie trapezoidal	198	



MD2040A

RÉF	No Pièce	QTÉ	DÉSIGNATION	Voir	NOTES
1	3580531	1	Vilebrequin		
2	3580532	1	· Pignon		
3	861934	1	· Clavette		
4	861969	1	· Clavette disque		
5		1	Retenue		
6		2	· Goupille		
7	3580534	2	· Vis		
8		1	· Retenue		
9		1	Retenue		
10		2	· Goupille		
11	3580534	2	· Vis		
12		1	· Retenue		
13		1	Retenue		
14		2	· Goupille		
15	3580534	2	· Vis		
16		1	· Retenue		
17	3580544	2	Vis		
18	3580545	2	Vis		
19	876663	1	Kit de palier vilebr		Std D
	876664	1	Kit de palier vilebr		Rep.inf. 0,25mm
	876665	1	Kit de palier vilebr		Rep.inf. 0,50mm
20	3580543	2	Rondelle butée		
21	876695	3	Jeu pistons		Std D
	876817	3	Jeu pistons		O.S=0,50mm
21A	3580548	3	· Jeu pistons		Std D
21		3	· Jeu pistons		O.S=0,50mm
22	3580546	3	· Kit bague		Std D
	3580547	3	· Kit bague		O.S=0,50mm
23	3580550	3	· Axe piston		
24	3580551	6	· Anneau verrouillage		
25	3580552	3	Bielle		
26	3580553	3	· Bague		
27	3580554	6	· Vis		
28	3580555	6	· Écrou		
29	876685	1	Jeu coussinets biell		Std D
	876686	1	Jeu coussinets biell		Rep.inf. 0,25mm
	876687	1	Jeu coussinets biell		Rep.inf. 0,50mm
30	3580352	1	Axe de fixation		
31	3580559	1	Volant moteur		
31A	3580560	1	· Couronne		
32	3580561	6	Vis		
33	872809	1	Amortisseur de vibra		Utilisé avec les transmissions 120S et MS2L
34	861975	6	Vis		
35	3580562	1	Poulie		
36	3580564	1	Rondelle		
37	3580563	1	Écrou		

7746800-21-150

16206
www.dbmoteurs.fr

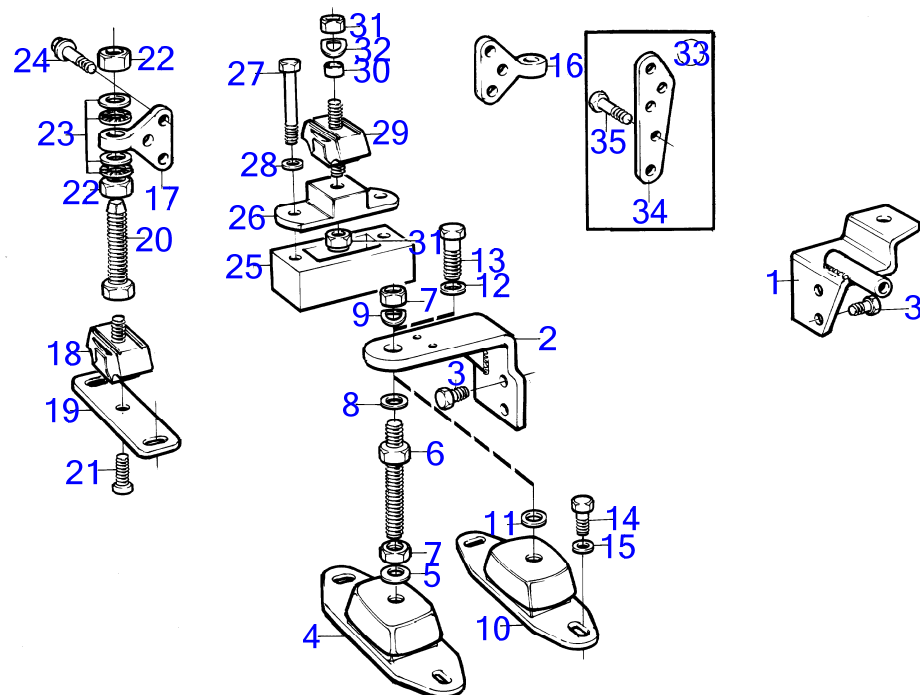
Upd:6/9/2020

MD2010A, MD2020A, MD2030A, MD2040A, MS2B-R, MS2A-D, MS2A-E, MS2L-D, MS2L-E, 120S-D, 120S-E, MD2010, MD2030, MD2040, MD2020

MD2040A

RÉF	No Pièce	QTÉ	DÉSIGNATION	Voir	NOTES
38		1	Courroie de transmis	198	

MD2010A

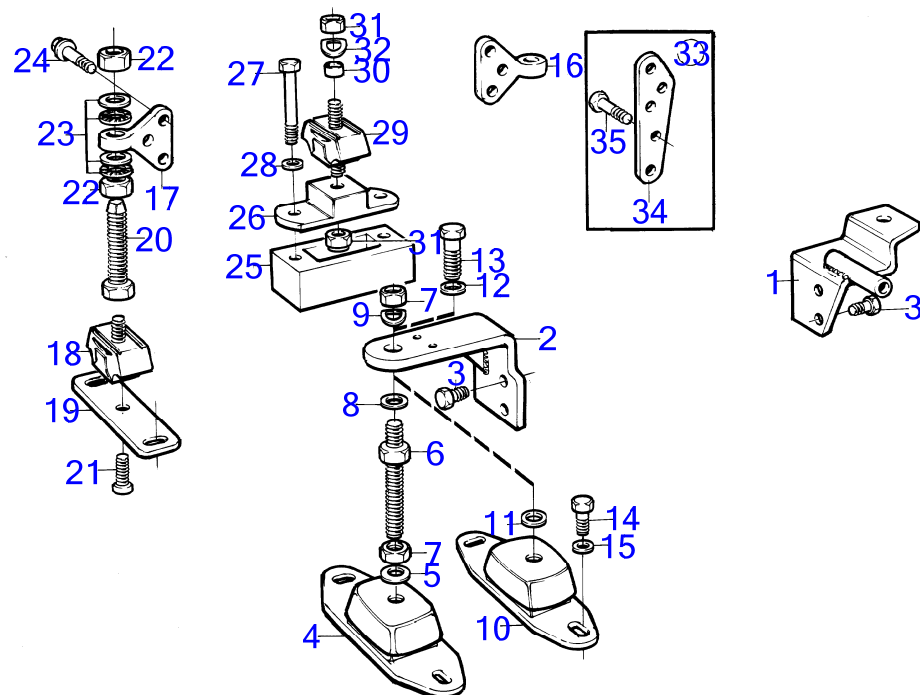


11672

MD2010A

RÉF	No Pièce	QTÉ	DÉSIGNATION	NOTES
1	3580113	1	Silent-bloc moteur, avant	BB
2	3580114	1	Silent-bloc moteur, avant	TB
3	3580115	4	Vis	
4	861460	2	Coussin caoutchouc	
5	955900	2	Rondelle	
6	861431	2	Vis réglage	
7	955821	4	Écrou hexagonal	
8	955900	2	Rondelle	
9	941912	2	Rondelle élastique	
16	860343	1	Support moteur, arriere	BB
17	860344	1	Support moteur, arriere	TB
18	838262	2	Élément caoutchouc	
19	838263	2	Plaque de fixation	
20	838264	2	Axe de réglage	
21	949149	2	Vis à six pans creux	
22	955806	4	Écrou hexagonal	
23	829893	8	Rondelle verrouillag	
24	965185	6	Vis à embase	
33	(858566)	1	Kit console	Pour installation avec moteur bas., Référence hors de gamme
34	858550	1	· Fixation, arriere	Pour installation avec moteur bas., BB
	858551	1	· Fixation, arriere	Pour installation avec moteur bas., TB
35	970948	4	· Vis à tête hexagonal	L=30mm
	970950	4	· Vis à tête hexagonal	L=40mm
	970954	2	· Vis à tête hexagonal	L=60mm

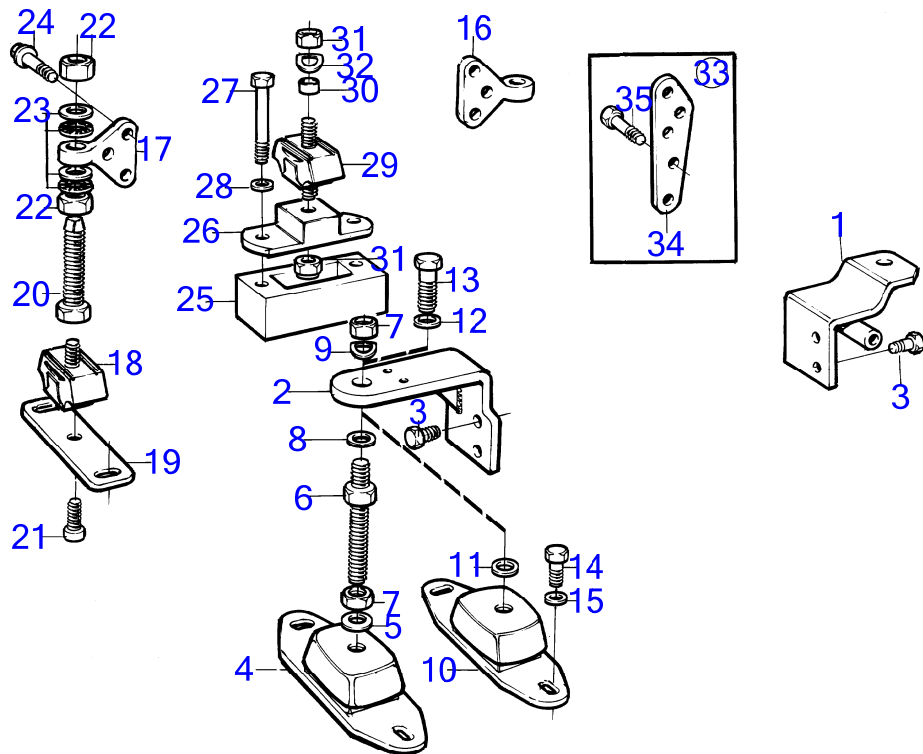
MD2010A



11672

MD2010A

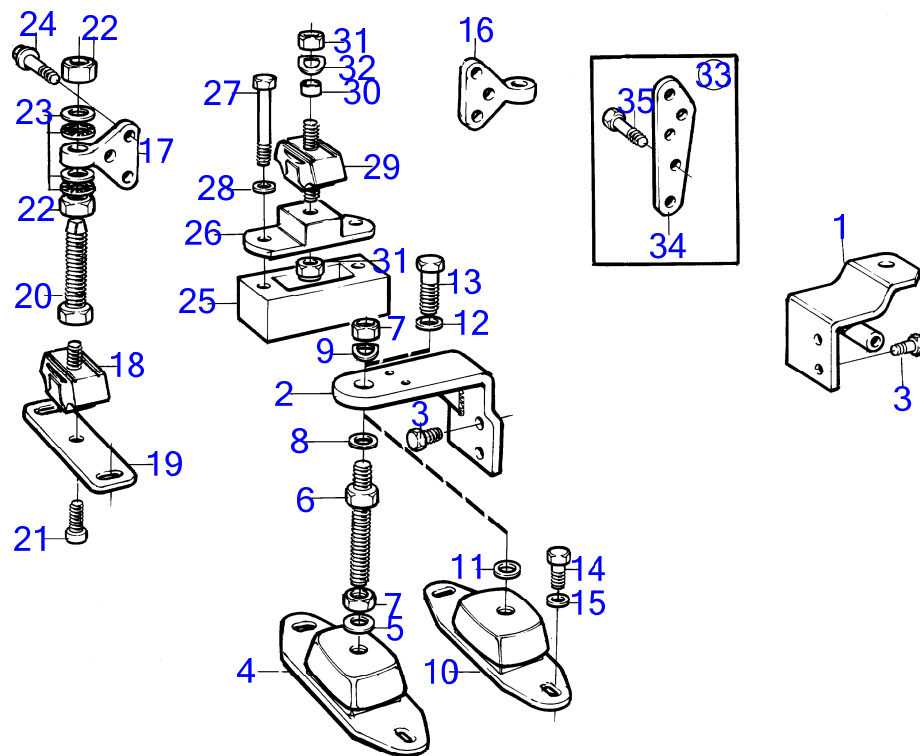
RÉF	No Pièce	QTÉ	DÉSIGNATION	NOTES
1	3580113	1	Silent-bloc moteur, avant	BB
2	3580114	1	Silent-bloc moteur, avant	TB
3	3580115	4	Vis	
10	861460	2	Coussin caoutchouc	
11	955900	2	Rondelle	
12	941912	2	Rondelle élastique	
13	959710	2	Vis à tête hexagonal	
14	963580	4	Vis à tête hexagonal	
15	960148	4	Rondelle	
25	852697	1	Entretoise	
26	850338	1	Console	
27	(963590)	2	Vis à tête hexagonal	Référence hors de gamme
28	853095	2	Rondelle	
29	850404	1	Élément caoutchouc	
30	852554	1	Bague	
31	971095	2	Écrou à embase	
32	941908	2	Rondelle élastique	



11671

MD2020A

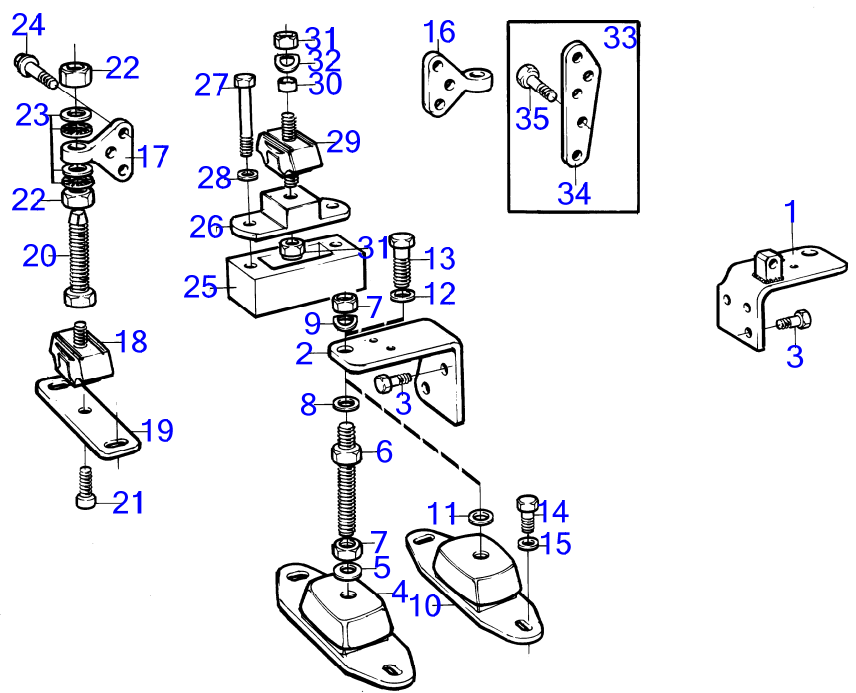
RÉF	No Pièce	QTÉ	DÉSIGNATION	NOTES
1	3580271	1	Silent-bloc moteur, avant	BB
2	3580114	1	Silent-bloc moteur, avant	TB
3	3580115	4	Vis	
4	861460	2	Coussin caoutchouc	
5	955900	2	Rondelle	
6	861431	2	Vis réglage	
7	955821	4	Écrou hexagonal	
8	955900	2	Rondelle	
9	941912	2	Rondelle élastique	
16	860343	2	Support moteur, arriere	BB
17	860344	2	Support moteur, arriere	TB
18	838262	2	Élément caoutchouc	
19	838263	2	Plaque de fixation	
20	838264	2	Axe de réglage	
21	949149	2	Vis à six pans creux	
22	955806	4	Écrou hexagonal	
23	829893	8	Rondelle verrouillag	
24	965185	6	Vis à embase	
33	(858566)	1	Kit console	Pour installation avec moteur bas., Référence hors de gamme
34	858550	1	Fixation, arriere	Pour installation avec moteur bas., BB
	858551	1	Fixation, arriere	Pour installation avec moteur bas., TB
35	970948	4	Vis à tête hexagonal	L=30mm
	970950	4	Vis à tête hexagonal	L=40mm
	970954	2	Vis à tête hexagonal	L=60mm



11671

MD2020A

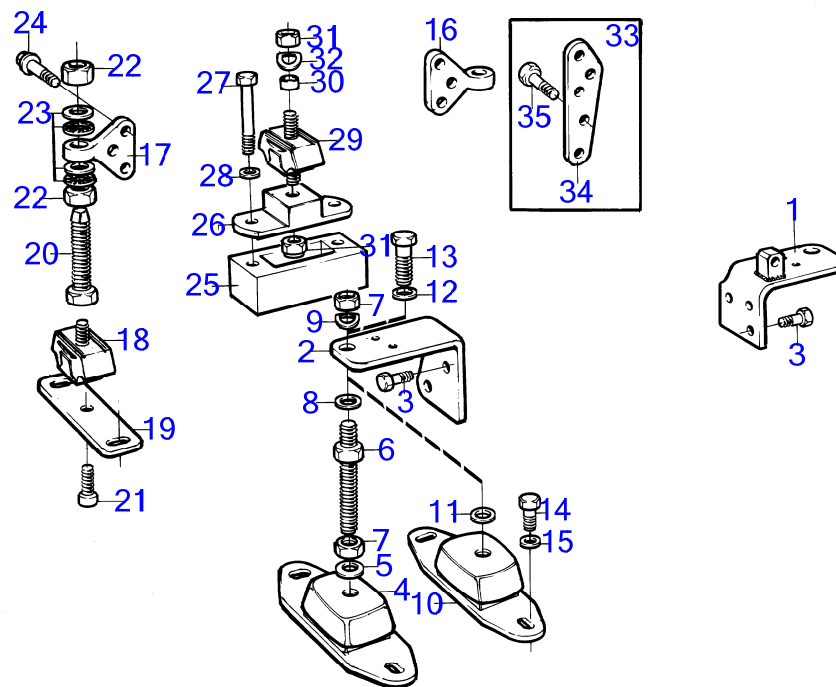
RÉF	No Pièce	QTÉ	DÉSIGNATION	NOTES
1	3580271	1	Silent-bloc moteur, avant	BB
2	3580114	1	Silent-bloc moteur, avant	TB
3	3580115	4	Vis	
10	856834	2	Coussin caoutchouc	
11	955900	2	Rondelle	
12	941912	2	Rondelle élastique	
13	959710	2	Vis à tête hexagonal	
14	963580	4	Vis à tête hexagonal	
15	960148	4	Rondelle	
25	852697	1	Entretoise	
26	850338	1	Console	
27	(963590)	2	Vis à tête hexagonal	Référence hors de gamme
28	853095	2	Rondelle	
29	850405	1	Élément caoutchouc	
30	852554	1	Bague	
31	971095	2	Écrou à embase	
32	941908	2	Rondelle élastique	



11674

MD2030A

RÉF	No Pièce	QTÉ	DÉSIGNATION	NOTES
1	3580396	1	Silent-bloc moteur, avant	BB
2	3580397	1	Silent-bloc moteur, avant	TB
3	3580398	5	Vis	
4	861460	2	Coussin caoutchouc	
5	955900	2	Rondelle	
6	861431	2	Vis réglage	
7	955821	4	Écrou hexagonal	
8	955900	2	Rondelle	
9	941912	2	Rondelle élastique	
16	860343	1	Support moteur, arriere	BB
17	860344	1	Support moteur, arriere	TB
18	838262	2	Élément caoutchouc	
19	838263	2	Plaque de fixation	
20	838264	2	Axe de réglage	
21	949149	2	Vis à six pans creux	
22	955806	4	Écrou hexagonal	
23	829893	8	Rondelle verrouillag	
24	965185	6	Vis à embase	
33	(858566)	1	Kit console	Pour installation avec moteur bas., Référence hors de gamme
34	858550	1	· Fixation, arriere	Pour installation avec moteur bas., BB
	858551	1	· Fixation, arriere	Pour installation avec moteur bas., TB
35	970948	4	· Vis à tête hexagonal	L=30mm
	970948	4	· Vis à tête hexagonal	L=40mm
	970954	2	· Vis à tête hexagonal	L=60mm

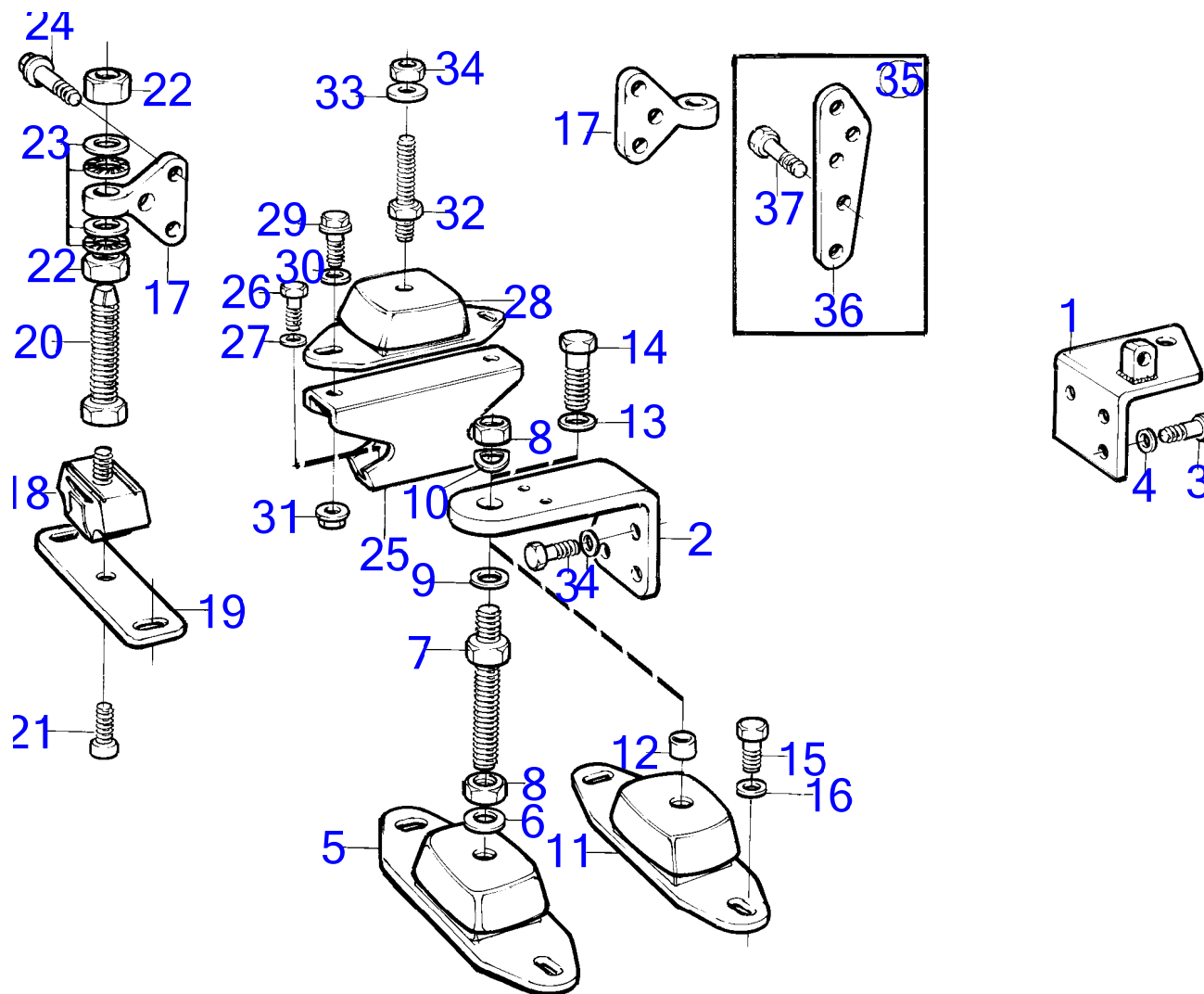


11674

MD2030A

RÉF	No Pièce	QTÉ	DÉSIGNATION	NOTES
1	3580396	1	Silent-bloc moteur, avant	BB
2	3580397	1	Silent-bloc moteur, avant	TB
3	3580398	5	Vis	
10	858161	2	Élément caoutchouc	
11	955900	2	Rondelle	
12	941912	2	Rondelle élastique	
13	959710	2	Vis à tête hexagonal	
14	963580	4	Vis à tête hexagonal	
15	960148	4	Rondelle	
25	852697	1	Entretoise	
26	850338	1	Console	
27	(963590)	2	Vis à tête hexagonal	Référence hors de gamme
28	853095	2	Rondelle	
29	850405	1	Élément caoutchouc	
30	852554	1	Bague	
31	971095	2	Écrou à embase	
32	941908	2	Rondelle élastique	

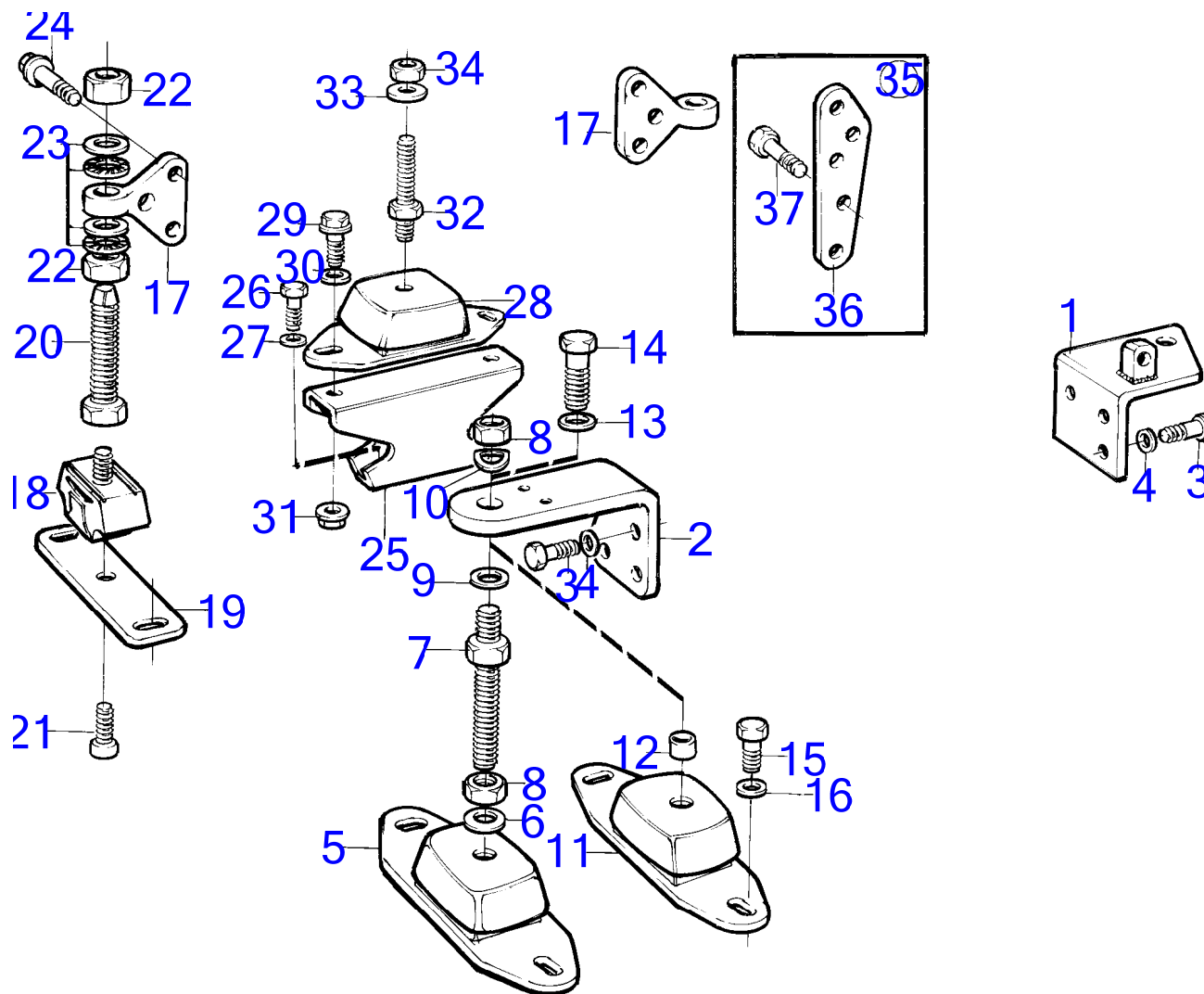
MD2040A



MD2040A

RÉF	No Pièce	QTÉ	DÉSIGNATION	NOTES
1	3580604	1	Tirant, avant	BB
2	3580603	1	Tirant, avant	TB
3	(3580605)	6	Vis	Référence hors de gamme
4	3580607	6	Rondelle élastique	
5	861460	2	Coussin caoutchouc	
6	955900	2	Rondelle	
7	861431	2	Vis réglage	
8	955821	4	Écrou hexagonal	
9	955900	2	Rondelle	
10	941912	2	Rondelle élastique	
18	838262	2	Élément caoutchouc	
19	838263	2	Plaque de fixation	
20	838264	2	Axe de réglage	
21	949149	2	Vis à six pans creux	
22	955806	4	Écrou hexagonal	
23	829893	8	Rondelle verrouillag	
24	965185	6	Vis à embase	
35	(858566)	1	Kit console	Pour installation avec moteur bas., Référence hors de gamme
36	858550	1	· Fixation, arriere	Pour installation avec moteur bas., BB
	858551	1	· Fixation, arriere	Pour installation avec moteur bas., TB
37	970948	4	· Vis à tête hexagonal	L=30mm
	970950	4	· Vis à tête hexagonal	L=40mm
	970954	2	· Vis à tête hexagonal	L=60mm

MD2040A



MD2040A

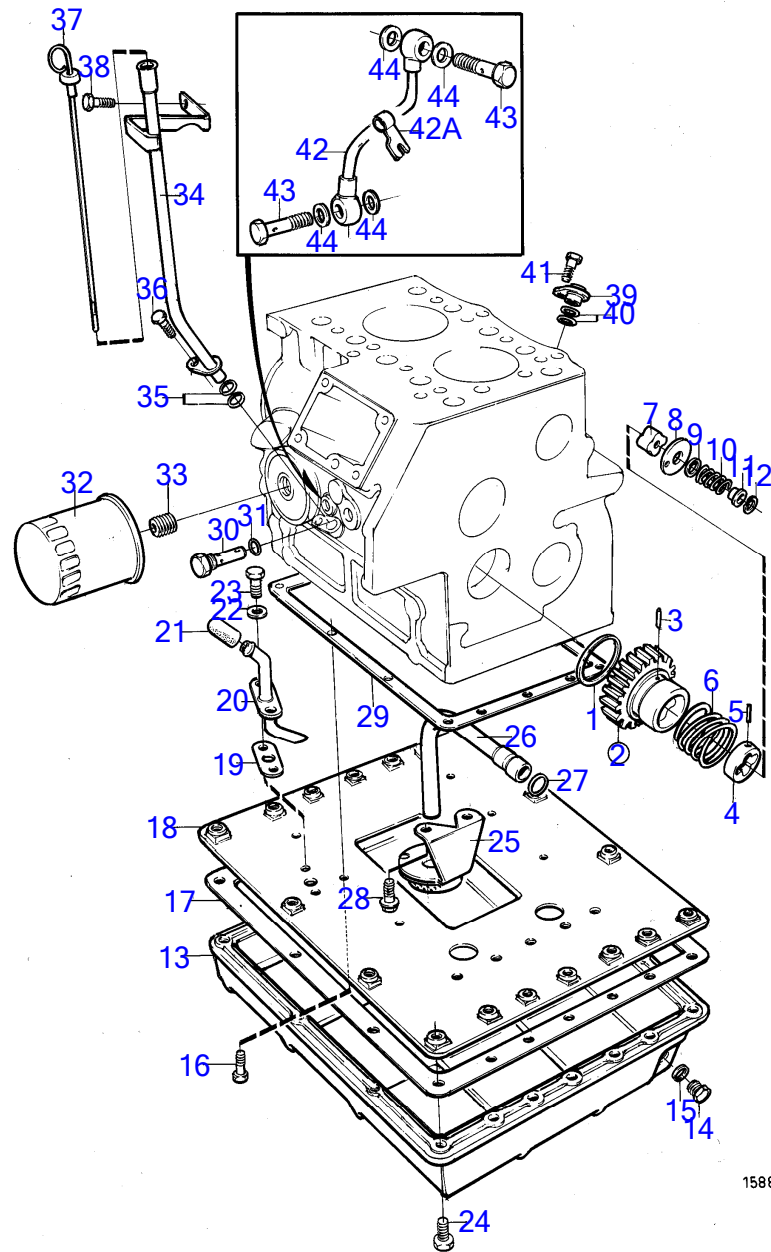
RÉF	No Pièce	QTÉ	DÉSIGNATION	NOTES
1	3580604	1	Tirant, avant	BB
2	3580603	1	Tirant, avant	TB
3	(3580605)	6	Vis	Référence hors de gamme
4	3580607	6	Rondelle élastique	
11	846765	2	Élément caoutchouc	
12	861461	2	Douille entretoise	
13	941912	2	Rondelle élastique	
14	979899	2	Vis à tête hexagonal	
15	963580	4	Vis à tête hexagonal	
16	960148	4	Rondelle	
17	861314	2	Support moteur, arriere	
25	861538	1	Console	
26	963582	2	Vis	
27	853095	2	Rondelle	
28	858161	1	Élément caoutchouc	
29	946441	2	Vis à embase	
30	1594095	2	Rondelle	
31	971095	2	Écrou à embase	
32	861539	1	Vis réglage	
33	940280	1	Rondelle élastique	
34	971072	1	Écrou hexagonal	(955784)

7746800-21-159B

16134
www.dbmoteurs.fr

Upd:6/9/2020

MD2010A, MD2020A, MD2030A, MD2040A, MS2B-R, MS2A-D, MS2A-E, MS2L-D, MS2L-E, 120S-D, 120S-E, MD2010, MD2030, MD2040, MD2020



15887

MD2010A

RÉF	No Pièce	QTÉ	DÉSIGNATION	NOTES
1	861986	1	Rondelle butée	
2	(861987)	1	Pignon	Remplacé par 21541017, Référence hors de gamme
	21541017	1	Pompe à huile	
3		1	· Kit tampon	
4		1	· Rotor, extérieur	
5		1	· Kit tampon	
6	861988	1	· Ressort	
7	(861989)	1	Rotor	Référence hors de gamme, Remplacé par 21541017
	21541017	1	Pompe à huile	
8	861527	1	Capot	
9	861528	X	Cale de réglage	E=0,10mm
	861529	X	Cale de réglage	E=0,15mm
	861530	X	Cale de réglage	E=0,20mm
	861531	X	Cale de réglage	E=0,50mm
10	861532	1	Ressort	
11	861533	1	Douille	
12	861534	1	Anneau verrouillage	
13	861832	1	Carter d'huile	
14	861834	1	Vis	
15	861835	1	Rondelle	
16	861833	4	Vis	
17	861836	1	Joint	
18		1	Tôle	
19	861838	1	Joint	
20	(861839)	1	Tube	Référence hors de gamme
21	1276516	1	Capuchon caoutchouc	
22	11991	2	Joint	(861841)
23	861842	2	Vis	
24	861842	18	Vis	
25	861999	1	Filtre à huile	
26	861998	1	Tuyau aspiration	
27	861997	1	Joint torique	
28	861526	2	Vis	
29	861822	1	Joint	
30	861829	1	Soupape de décharge	
31	861830	1	Joint torique	
32	861473	1	Filtre à huile	
33	861825	1	Boulon	
34	861850	1	Tube	
35	861851	2	Joint torique	
36	861852	1	Vis	
37	861853	1	Jauge d'huile	
38	861854	1	Vis	
39		1	Tampon	
40	861851	2	Joint torique	
41	861852	1	Vis	

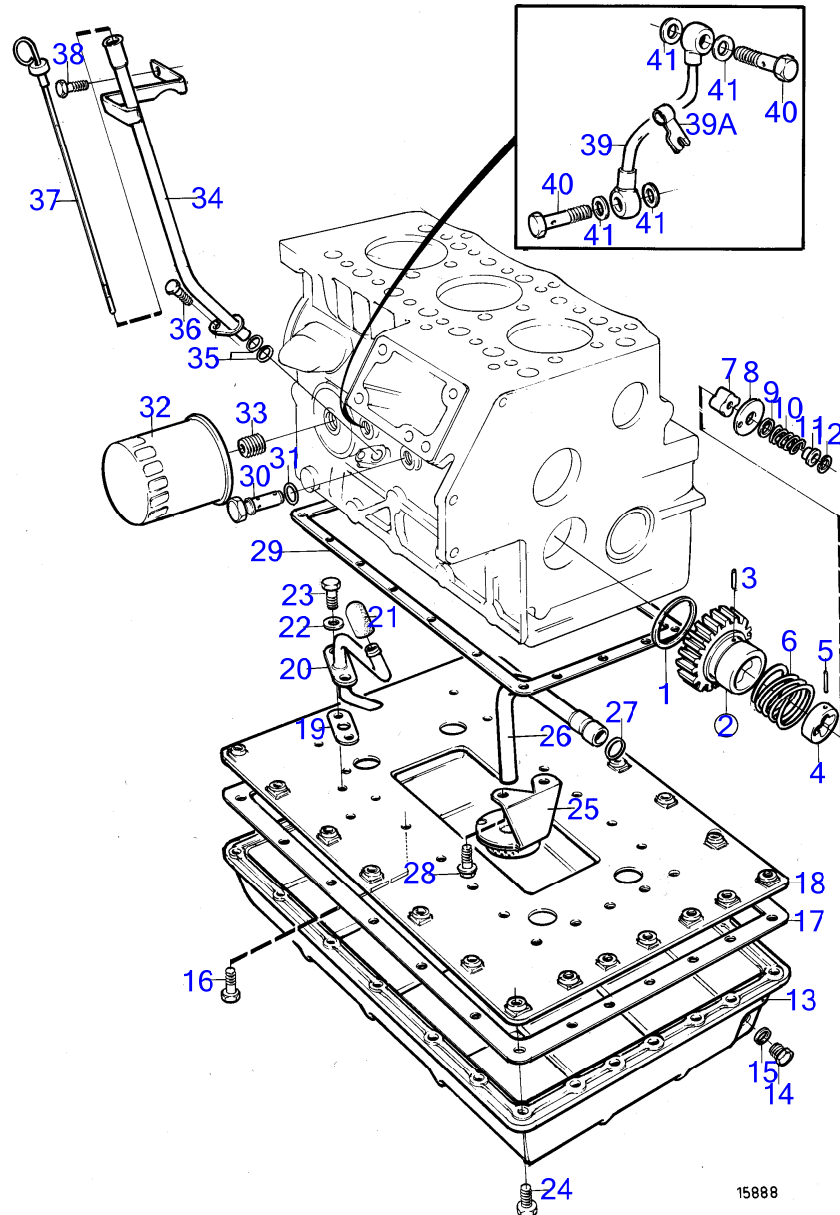
7746800-22-160

15887

Upd:6/9/2020

MD2010A

RÉF	No Pièce	QTÉ	DÉSIGNATION	NOTES
42	861871	1	Conduit d'huile	
42A		1	Collier serrage	
43	861872	2	Vis creuse	
44	11992	4	Joint	(861868)



15888

MD2020A

RÉF	No Pièce	QTÉ	DÉSIGNATION	NOTES
1	861986	1	Rondelle butée	
2	(861987)	1	Pignon	Remplacé par 21541017, Référence hors de gamme
	21541017	1	Pompe à huile	
3		1	· Kit tampon	
4		1	· Rotor, extérieur	
5		1	· Kit tampon	
6	861988	1	· Ressort	
7	(861989)	1	Rotor	Référence hors de gamme, Remplacé par 21541017
	21541017	1	Pompe à huile	
8	861527	1	Capot	
9	861528	X	Cale de réglage	E=0,10mm
	861529	X	Cale de réglage	E=0,15mm
	861530	X	Cale de réglage	E=0,20mm
	861531	X	Cale de réglage	E=0,50mm
10	861532	1	Ressort	
11	861533	1	Douille	
12	861534	1	Anneau verrouillage	
13	3580229	1	Carter d'huile	
14	861834	1	Vis	
15	861835	1	Rondelle	
16	861833	13	Vis	
17	3580230	1	Joint	
18		1	Tôle	
19	861838	1	Joint	
20	3580232	1	Tube	
21	1276516	1	Capuchon caoutchouc	
22	11991	2	Joint	(861841)
23	861842	2	Vis	
24	861842	24	Vis	
25	861999	1	Filtre à huile	
26	861998	1	Tuyau aspiration	
27	861997	1	Joint torique	
28	861526	2	Vis	
29	3580227	1	Joint	
30	861829	1	Soupape de décharge	
31	861830	1	Joint torique	
32	861473	1	Filtre à huile	
33	861825	1	Boulon	
34	861850	1	Tube	
35	861851	2	Joint torique	
36	861852	1	Vis	
37	861853	1	Jauge d'huile	
38	861854	1	Vis	
39	3580235	1	Conduit d'huile	
39A		1	· Collier serrage	
40	861872	2	Vis creuse	

7746800-22-161

15888
www.dbmoteurs.fr

Upd:6/9/2020

MD2010A, MD2020A, MD2030A, MD2040A, MS2B-R, MS2A-D, MS2A-E, MS2L-D, MS2L-E, 120S-D, 120S-E, MD2010, MD2030, MD2040, MD2020

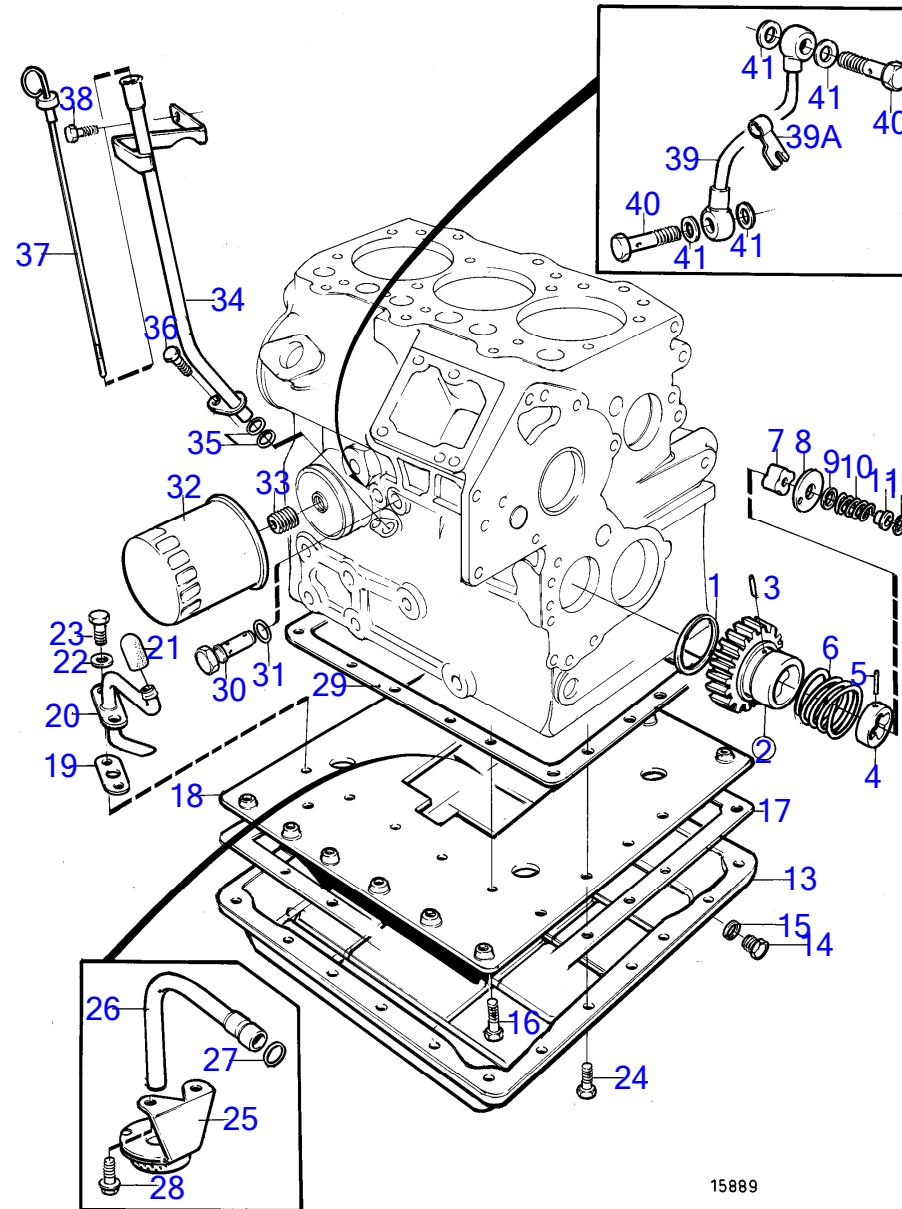
MD2020A

RÉF	No Pièce	QTÉ	DÉSIGNATION	NOTES
41	11992	4	Joint	(861868)

7746800-22-161

15888

Upd:6/9/2020



15889

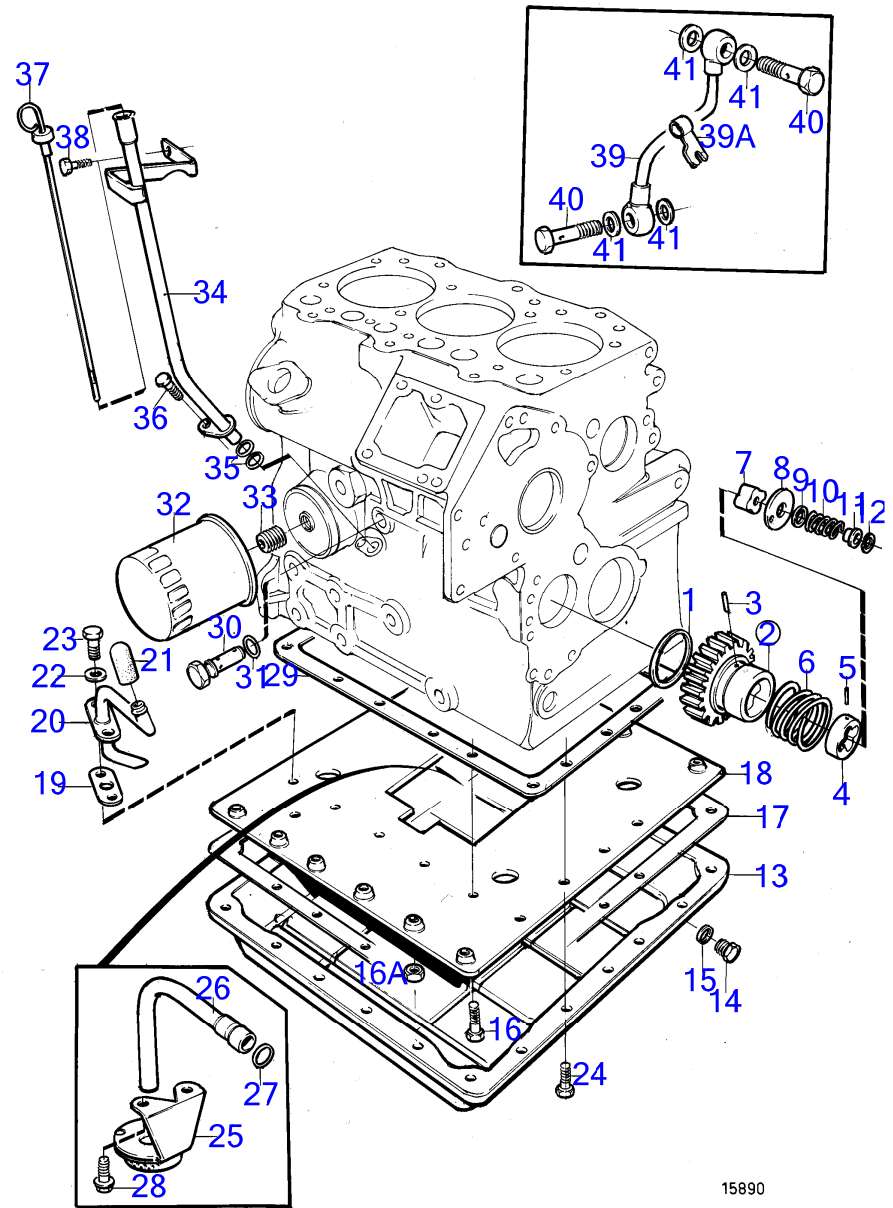
MD2030A

RÉF	No Pièce	QTÉ	DÉSIGNATION	NOTES
1	861986	1	Rondelle butée	
2	3580358	1	Pignon	
3		1	· Kit tampon	
4		1	· Rotor, exterieur	
5		1	· Kit tampon	
6	861988	1	· Ressort	
7	(861989)	1	Rotor	Remplacé par 21541015, Référence hors de gamme
	21541015	1	Pompe à huile	
8	861527	1	Capot	
9	861528	X	Cale de réglage	E=0,10mm
	861529	X	Cale de réglage	E=0,15mm
	861530	X	Cale de réglage	E=0,20mm
	861531	X	Cale de réglage	E=0,50mm
10	861532	1	Ressort	
11	861533	1	Douille	
12	861534	1	Anneau verrouillage	
13	3580291	1	Carter d'huile	
14	861834	1	Vis	
15	861835	1	Rondelle	
16	861833	10	Vis	
17	3580292	1	Joint	
18	3580293	1	Tôle	
19	861838	1	Joint	
20	3580232	1	Tube	
21	1276516	1	Capuchon caoutchouc	
22	11991	2	Joint	(861841)
23	861842	2	Vis	
24	861842	24	Vis	
25	3580362	1	Crépine	
26	3580361	1	Tuyau aspiration	
27	861997	1	Joint torique	
28	861526	2	Vis	
29	21849843	1	Joint	
30	861829	1	Soupape de décharge	
31	861830	1	Joint torique	
32	3840525	1	Filtre à huile	(3580228)
33	861825	1	Boulon	
34	3580297	1	Tube	
35	861851	2	Joint torique	
36	861852	1	Vis	
37	3580298	1	Jauge d'huile	
38	861854	1	Vis	
39	3580312	1	Conduit d'huile	
39A		1	Collier serrage	
40	861872	2	Vis creuse	
41	11992	4	Joint	(861868)

7746800-22-162

15889

Upd:6/9/2020



15890

MD2040A

RÉF	No Pièce	QTÉ	DÉSIGNATION	NOTES
1	861986	1	Rondelle butée	
2	3580569	1	Pignon	Remplacé par 21541021
	21541021	1	Pompe à huile	
3		1	· Kit tampon	
4		1	· Rotor, extérieur	
5		1	· Kit tampon	
6	861988	1	· Ressort	
7	3580570	1	Rotor	Remplacé par 21541021
	21541021		Pompe à huile	
8	861527	1	Capot	
9	861528	X	Cale de réglage	E=0,10mm
	861529	X	Cale de réglage	E=0,15mm
	861530	X	Cale de réglage	E=0,20mm
	861531	X	Cale de réglage	E=0,50mm
10	861532	1	Ressort	
11	861533	1	Douille	
12	861534	1	Anneau verrouillage	
13	3580467	1	Carter d'huile	
14	861834	1	Vis	
15	861835	1	Rondelle	
16	861833	8	Vis	
16A	945407	4	Écrou à embase	(861915)
17	3580468	1	Joint	
18	(3580469)	1	Tôle	Référence hors de gamme
19	861838	1	Joint	
20	3580470	1	Tube	
21	1276516	1	Capuchon caoutchouc	
22	11991	2	Joint	(861841)
23	861842	2	Vis	
24	861842	30	Vis	
25	861999	1	Filtre à huile	
26	3580573	1	Tuyau aspiration	
27	861997	1	Joint torique	
28	861526	2	Vis	
29	3580462	1	Joint	
30	861829	1	Soupape de décharge	
31	861830	1	Joint torique	
32	3840525	1	Filtre à huile	(3580454)
33	861825	1	Boulon	
34	3580474	1	Tube	
35	861851	2	Joint torique	
36	861852	1	Vis	
37	3580298	1	Jauge d'huile	
	3581557	1	Jauge	
38	861854	1	Vis	
39	3580494	1	Conduit d'huile	

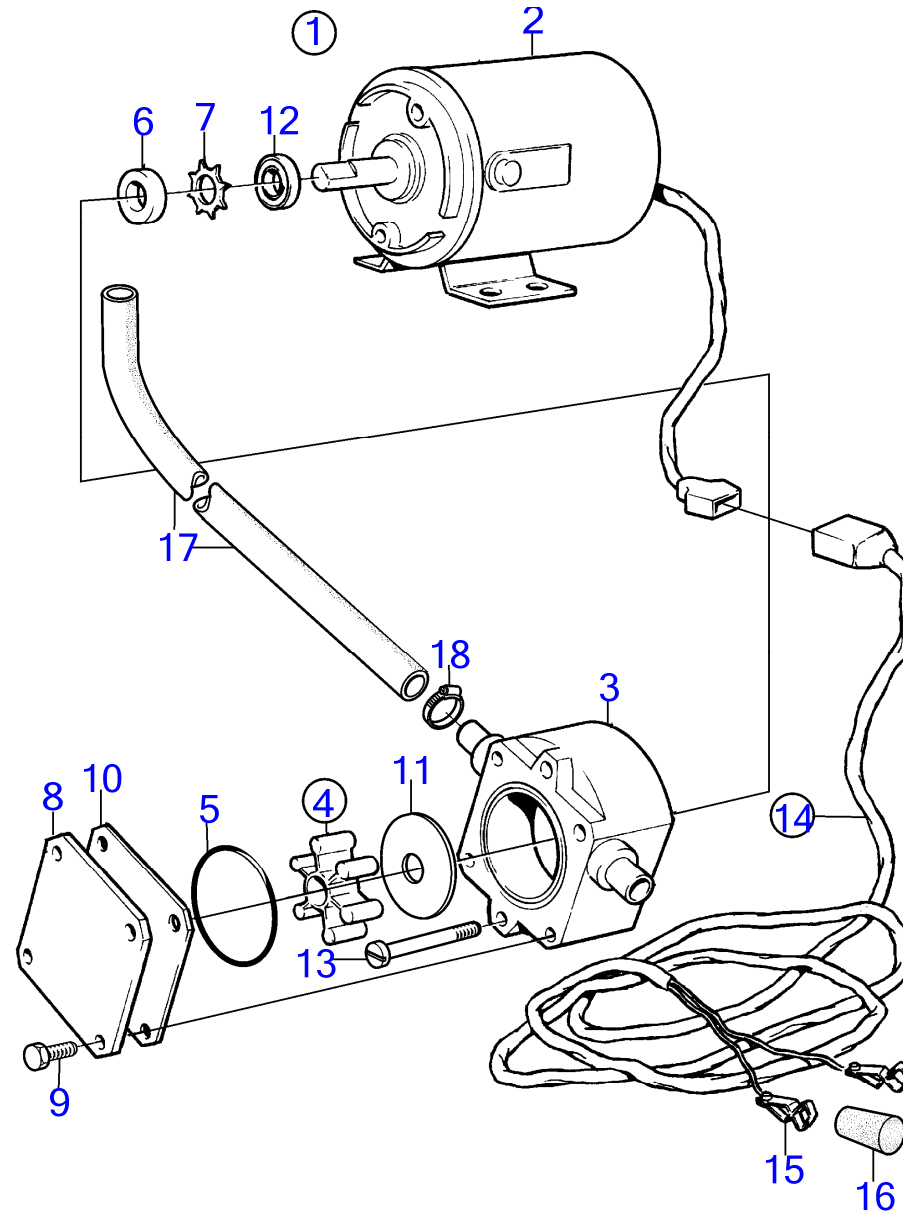
7746800-22-164

15890
www.dbmoteurs.fr

Upd:6/9/2020

MD2010A, MD2020A, MD2030A, MD2040A, MS2B-R, MS2A-D, MS2A-E, MS2L-D, MS2L-E, 120S-D, 120S-E, MD2010, MD2030, MD2040, MD2020

MD2010A, MD2020A, MD2030A, MD2040A

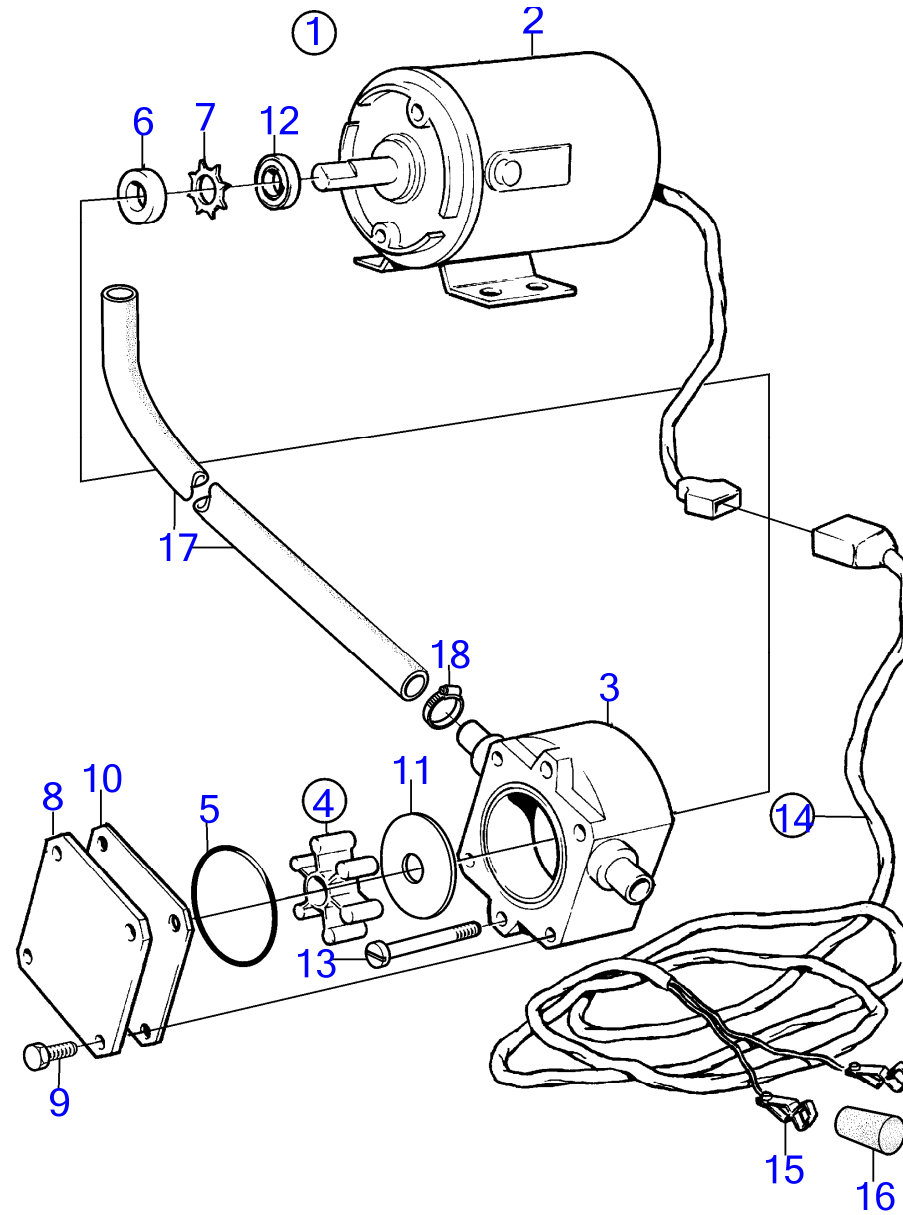


18186

MD2010A, MD2020A, MD2030A, MD2040A

RÉF	No Pièce	QTÉ	DÉSIGNATION	NOTES
1	843114	1	Pompe vidange huile	12V
2	842855	1	· Pompe vidange huile	
3	(844015)	1	· · Corps de pompe	Référence hors de gamme
4	844022	1	· · Kit impulseur	
5		1	· · · Joint torique	
6		1	· · · Bague etancheite	
7		1	· · · Anneau verrouillage	
8	(844018)	1	· · Capot	Référence hors de gamme
9	(844021)	4	· · Vis	Référence hors de gamme
10	844017	1	· · Rondelle d'usure	
11	844016	1	· · Rondelle d'usure	
12	(844019)	1	· · Bague déflectrice	Référence hors de gamme
13	969518	2	· · Vis à 6 pans creux	(847464)
14	843113	1	· Faisceau de câble	
15	844280	2	· · Clip	
16	(844279)	1	· · Isolation	Référence hors de gamme, Noir
	(844278)	1	· · Isolation	Référence hors de gamme, Rouge
17	943707	X	· Flexible	
18	943471	3	· Collier durite	

MD2010A, MD2020A, MD2030A, MD2040A

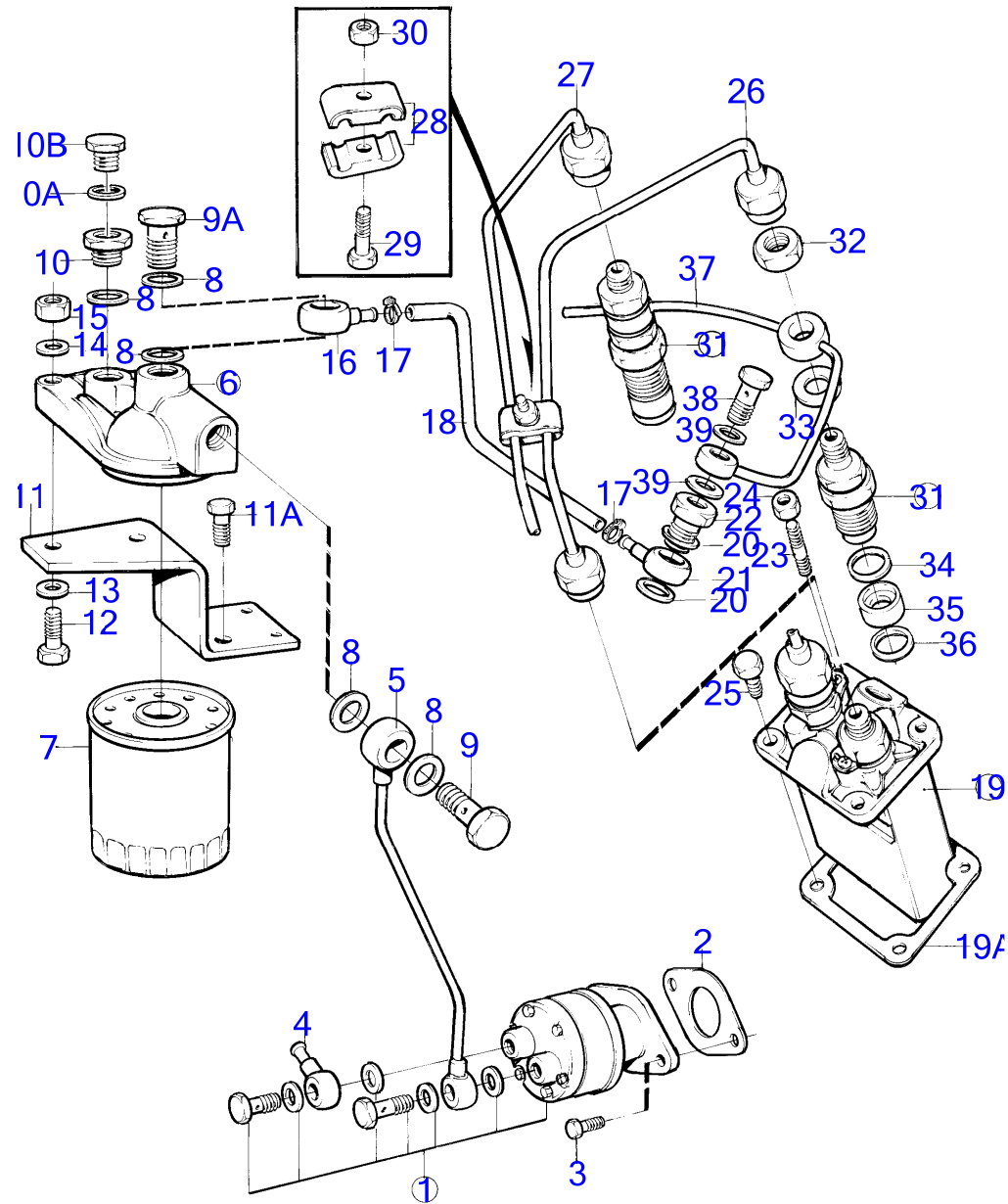


18186

MD2010A, MD2020A, MD2030A, MD2040A

RÉF	No Pièce	QTÉ	DÉSIGNATION	NOTES
1	843410	1	Pompe vidange huile	24V
2	842222	1	· Moteur électrique	
3	(844015)	1	· · Corps de pompe	Référence hors de gamme
4	844022	1	· · Kit impulseur	
5		1	· · · Joint torique	
6		1	· · · Bague etancheite	
7		1	· · · Anneau verrouillage	
8	(844018)	1	· · Capot	Référence hors de gamme
9	(844021)	4	· · Vis	Référence hors de gamme
10	844017	1	· · Rondelle d'usure	
11	844016	1	· · Rondelle d'usure	
12	(844019)	1	· · Bague déflectrice	Référence hors de gamme
13	969518	2	· · Vis à 6 pans creux	(847464)
14	843113	1	· Faisceau de câble	
15	844280	2	· · Clip	
16	(844279)	1	· · Isolation	Référence hors de gamme, Noir
	(844278)	1	· · Isolation	Référence hors de gamme, Rouge
17	943707	X	· Flexible	
18	943471	3	· Collier durite	

MD2010A



16127

Upd:6/9/2020

16127

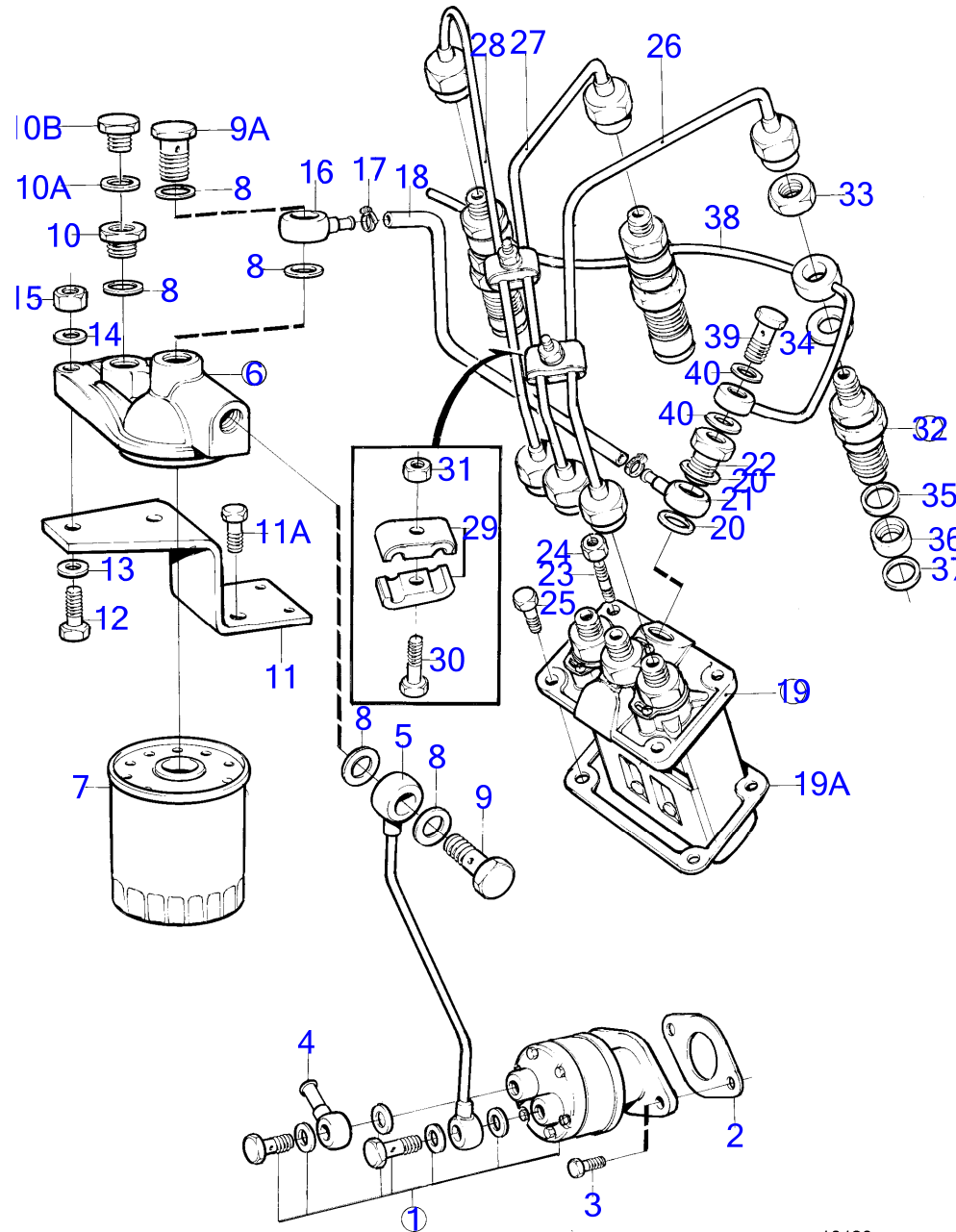
7746800-23-166

MD2010A

RÉF	No Pièce	QTÉ	DÉSIGNATION	Voir	NOTES
1	3580100	1	Pompe alimentation		
			.	171	
2	3580111	1	Joint		
3	3580269	2	Vis		
4	3580107	1	Raccord banjo		
5	3580106	1	Tube		
6	3580095	1	Filtre a combustible		
7	861477	1	Filtre a combustible		
8	969011	5	Joint		
9	3580098	1	Vis creuse		
9A	3580690	1	Vis creuse		
10	837322	1	Raccord		
10A	11992	1	Joint		
10B	471177	1	Vis creuse		
11	3580102	1	Tirant		
11A	3580104	2	Vis		
12	3580109	2	Vis		
13	3580015	2	Rondelle élastique		
14	3580108	2	Rondelle		
15	971071	2	Écrou hexagonal		
16	3580101	1	Raccord banjo		
17	961663	2	Collier durite		
18	3580105	1	Durit caoutchouc		
19	3580068	1	Pompe injection		Remplacé par 3809664
			.	182	
	3809664	1	Pompe injection		
	3803896	1	Pompe injection		
19A	3580069	X	Entretoise		E=0,2mm
19	3580070	X	Entretoise		E=0,3mm
	3580071	X	Entretoise		E=0,4mm
	3580072	X	Entretoise		E=0,5mm
20		2	Joint		Inclus dans pompe d'injection complète.
21		1	Raccord banjo		Inclus dans pompe d'injection complète.
22		1	Vis creuse		Inclus dans pompe d'injection complète.
23		2	Goujon		Inclus dans bloc-cylindre complet.
24	945407	2	Écrou à embase		
25	3580074	2	Vis		
26	3580080	1	Tuyau refoulement		Cyl no 1
27	3580081	1	Tuyau refoulement		Cyl no 2
28	3580082	2	Collier serrage		
29	3580083	1	Vis		
30	945407	1	Écrou à embase		
31	3580078	2	Injecteur		
	3803440	2	Injecteur		
			.		

MD2010A

RÉF	No Pièce	QTÉ	DÉSIGNATION	Voir	NOTES
32		2	Ecrou	179	Inclus dans l'injecteur complet.
33		2	Joint		Inclus dans l'injecteur complet.
34	3580077	2	Joint		
35	3580076	2	Cartouche		
36	3580075	2	Joint		
37	3580079	1	Tube		
38	3580094	1	Vis		
39	11991	2	Joint		



MD2020A

RÉF	No Pièce	QTÉ	DÉSIGNATION	Voir	NOTES
1	3580100	1	Pompe alimentation		
			.	171	
2	3580111	1	Joint		
3	3580269	2	Vis		
4	3580107	1	Raccord banjo		
5	3580268	1	Tube		
6	3580095	1	Filtre a combustible		
7	861477	1	Filtre a combustible		(3580096)
8	969011	5	Joint		
9	3580098	1	Vis creuse		
9A	3580690	1	Vis creuse		
10	837322	1	Raccord		
10A	11992	1	Joint		
10B	471177	1	Vis creuse		
11	3580102	1	Tirant		
11A	3580104	2	Vis		
12	3580270	2	Vis		
13	3580015	2	Rondelle élastique		
14	3580108	2	Rondelle		
15	971071	2	Écrou hexagonal		
16	3580101	1	Raccord banjo		
17	961663	2	Collier durite		
18	3580105	1	Durit caoutchouc		
19	3580263	1	Pompe injection		
			.	183	
19A	3580264	1	Entretoise		
20		2	Joint		Inclus dans pompe d'injection complète.
21		1	Raccord banjo		Inclus dans pompe d'injection complète.
22		1	Vis creuse		Inclus dans pompe d'injection complète.
23		2	Goujon		Inclus dans bloc-cylindre complet.
24	945407	2	Écrou à embase		
25	3580074	2	Vis		
26	3580080	1	Tuyau refoulement		Cyl no 1
27	3580081	1	Tuyau refoulement		Cyl no 2
28	3580266	1	Tuyau refoulement		Cyl no 3
29	3580082	4	Collier serrage		
30	3580083	2	Vis		
31	945407	2	Écrou à embase		
32	3580078	3	Injecteur		
	3803440	3	Injecteur		
			.	179	
33		3	Ecrou		Inclus dans l'injecteur complet.
34		3	Joint		Inclus dans l'injecteur complet.

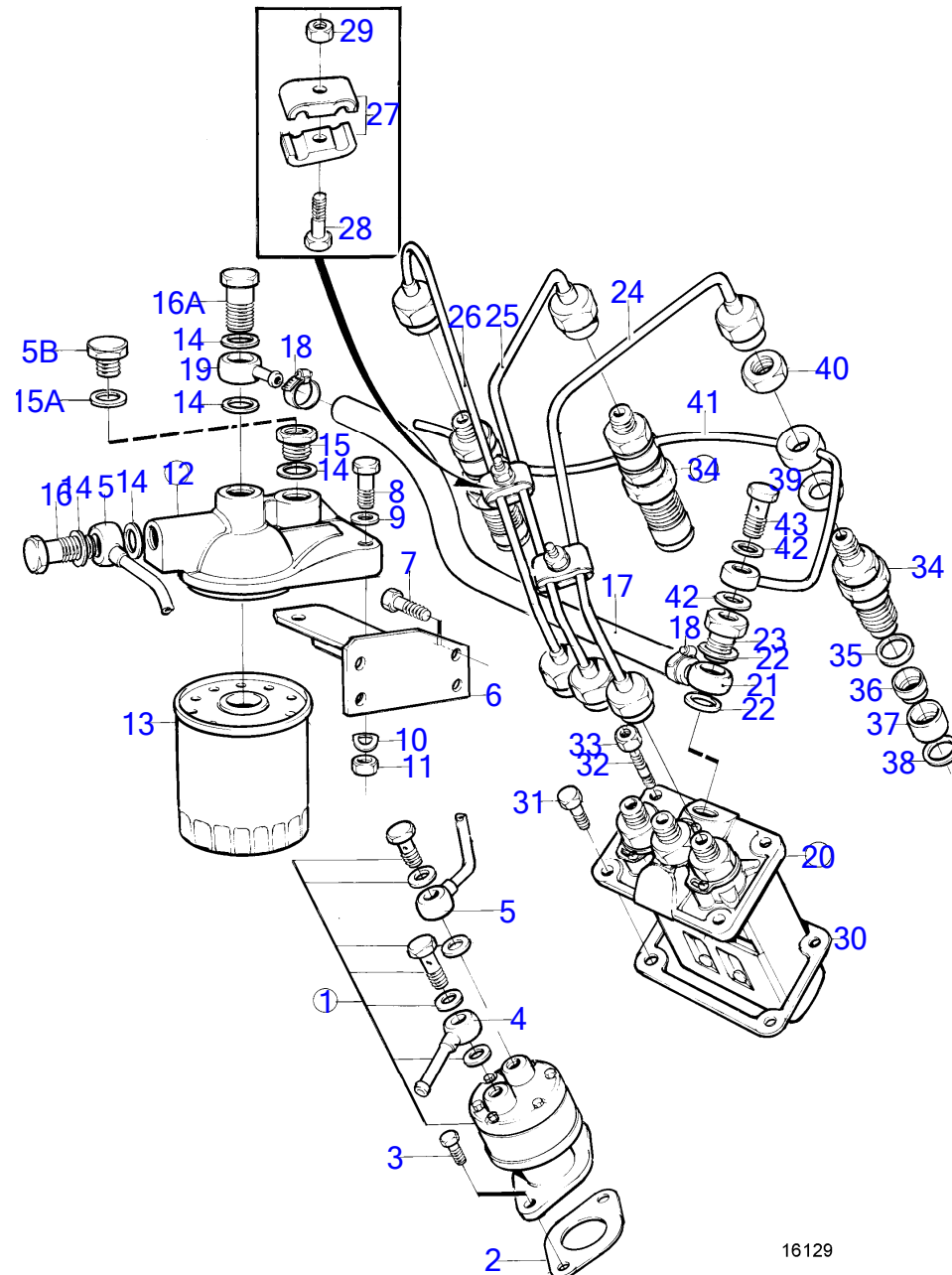
7746800-23-167

16128
www.dbmoteurs.fr

Upd:6/9/2020

MD2010A, MD2020A, MD2030A, MD2040A, MS2B-R, MS2A-D, MS2A-E, MS2L-D, MS2L-E, 120S-D, 120S-E, MD2010, MD2030, MD2040, MD2020

VOLVO
PENTA



16129

MD2030A

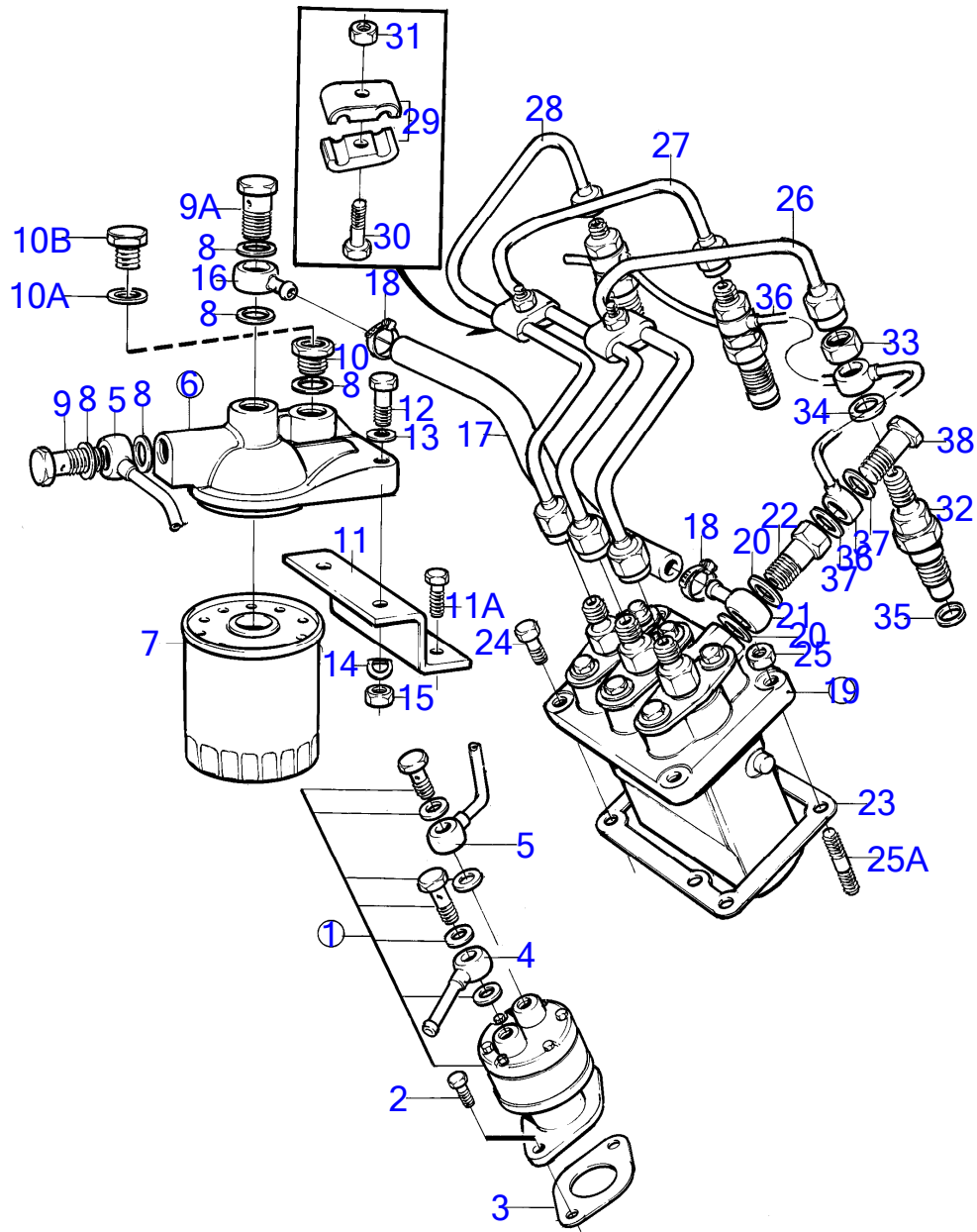
RÉF	No Pièce	QTÉ	DÉSIGNATION	Voir	NOTES
1	3580100	1	Pompe alimentation		
			.	171	
2	3580111	1	Joint		
3	3580269	2	Vis		
4	3580107	1	Raccord banjo		
5	3580395	1	Tube		
6	3580393	1	Tirant		
7	3580104	4	Vis		
8	3580109	2	Vis		
9	3580108	2	Rondelle		
10	3580015	2	Rondelle élastique		
11	971071	2	Écrou hexagonal		
12	3580095	1	Filtre a combustible		
13	861477	1	Filtre a combustible		(3580096)
14	969011	5	Joint		
15	837322	1	Raccord		
15A	11992	1	Joint		
15B	471177	1	Vis creuse		
16	3580098	1	Vis creuse		
16A	3580690	1	Vis creuse		
17	3580394	1	Durit caoutchouc		
18	961663	2	Collier durite		
19	3580101	1	Raccord banjo		
20	3580382	1	Pompe injection		
			.		
			.	183	
21		1	Raccord banjo		Inclus dans pompe d'injection complète.
22		2	Joint		Inclus dans pompe d'injection complète.
23		1	Vis creuse		Inclus dans pompe d'injection complète.
24	3580388	1	Tuyau refoulement		Cyl no 1
25	3580389	1	Tuyau refoulement		Cyl no 2
26	3580390	1	Tuyau refoulement		Cyl no 3
27	3580082	4	Collier serrage		
28	3580083	2	Vis		
29	945407	2	Écrou à embase		
30	3580264	1	Entretoise		
31	3580074	2	Vis		
32		2	Goujon		Inclus dans bloc-cylindre complet.
33	945407	2	Écrou à embase		
34	3580386	3	Injecteur		
	3803441	3	Injecteur		
			.		
			.	2394	
35		3	Joint		Inclus dans l'injecteur complet.
36	3580385	3	Douille d'injecteur		

7746800-23-169

 16129
www.dbmoteurs.fr

Upd:6/9/2020

MD2010A, MD2020A, MD2030A, MD2040A, MS2B-R, MS2A-D, MS2A-E, MS2L-D, MS2L-E, 120S-D, 120S-E, MD2010, MD2030, MD2040, MD2020



MD2040A

RÉF	No Pièce	QTÉ	DÉSIGNATION	Voir	NOTES
1	3580100	1	Pompe alimentation		
			.	171	
2	3580269	2	Vis		
3	3580111	1	Joint		
4	3580107	1	Raccord banjo		
5	3580602	1	Tube		
6	3580095	1	Filtre a combustible		
7	861477	1	· Filtre a combustible		(3580096)
8	969011	5	· Joint		
9	3580098	1	· Vis creuse		
9A	3580690	1	· Vis creuse		
10	837322	1	· Raccord		
10A	11992	1	· Joint		
10B	471177	1	· Vis creuse		
11	3580600	1	Tirant		
11A	3580104	2	Vis		
12	3580109	2	Vis		
13	3580108	2	Rondelle		
14	3580015	2	Rondelle élastique		
15	971071	2	Écrou hexagonal		
16	3580101	1	Raccord banjo		
17	3580601	1	Durit caoutchouc		
18	961663	2	Collier durite		
19	3580127	1	Pompe à carburant		
			.		
			.	201	
20		2	Joint		Inclus dans pompe d'injection complète.
21		1	Raccord banjo		Inclus dans pompe d'injection complète.
22		1	Vis creuse		Inclus dans pompe d'injection complète.
23	3580591	1	Entretoise		
24	861844	2	Vis		
25	948645	2	Contre-écrou à embas		
25A	953042	2	Goujon		Inclus dans bloc-cylindre complet.
26	3580594	1	Tuyau refoulement		Cyl no 1
27	3580595	1	Tuyau refoulement		Cyl no 2
28	3580596	1	Tuyau refoulement		Cyl no 3
29	3580082	4	Collier serrage		
30	3580083	2	Vis		
31	945407	2	Écrou à embase		
32	3803442	3	Injecteur		
	3580592	3	· Injecteur		
			.	232	
	3803442	3	· Injecteur		
			.	232	
33		3	Ecrou		Inclus dans l'injecteur complet.

7746800-23-170

16130
www.dbmoteurs.fr

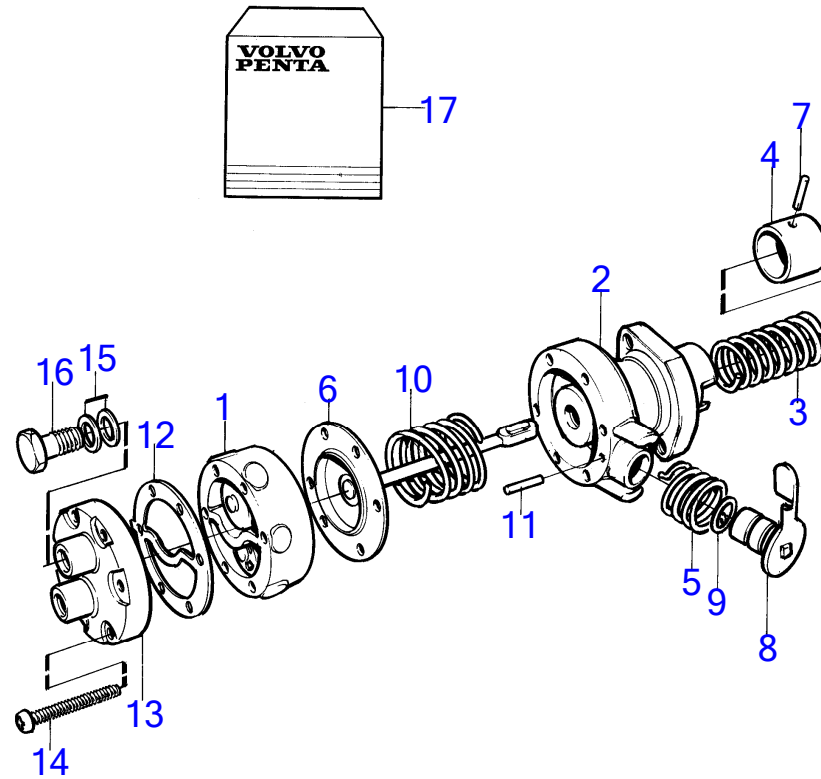
Upd:6/9/2020

MD2010A, MD2020A, MD2030A, MD2040A, MS2B-R, MS2A-D, MS2A-E, MS2L-D, MS2L-E, 120S-D, 120S-E, MD2010, MD2030, MD2040, MD2020

MD2040A

RÉF	No Pièce	QTÉ	DÉSIGNATION	Voir	NOTES
34		3	Joint		Inclus dans l'injecteur complet.
35	3580077	3	Joint		
36	3580593	1	Tube		
37	11992	2	Joint		
38	3580599	1	Vis		

MD2010A, MD2020A, MD2030A, MD2040A

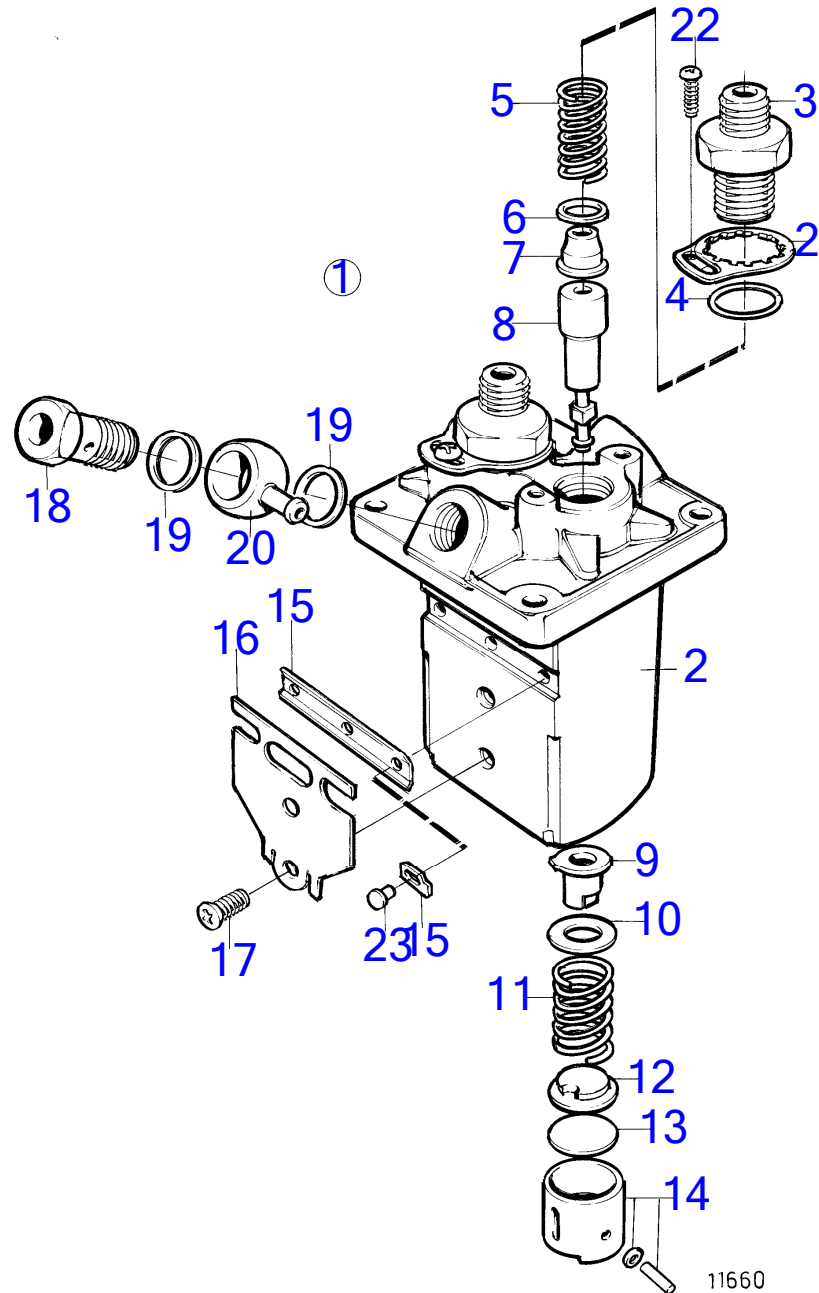


15133

MD2010A, MD2020A, MD2030A, MD2040A

RÉF	No Pièce	QTÉ	DÉSIGNATION	NOTES
1	3580100	1	Pompe alimentation	
2		1	· Carter	
3		1	· Ressort	Inclus dans le kit de rénovation.
4	(3580192)	1	· Poussoir	Référence hors de gamme
5		1	· Ressort	Inclus dans le kit de rénovation.
6		1	· Diaphragme	Inclus dans le kit de rénovation.
7		1	· Goupille	Inclus dans le kit de rénovation.
8		1	· Levier	Inclus dans le kit de rénovation.
9	3580197	1	· Joint torique	Inclus dans le kit de rénovation.
10		1	· Ressort	Inclus dans le kit de rénovation.
11		1	· Goupille	Inclus dans le kit de rénovation.
12	3580200	1	· Joint	Inclus dans le kit de rénovation.
13		1	· Couvercle	
14	(3580202)	6	· Vis	Référence hors de gamme
15	11992	4	· Joint	(3580203)
16	3580204	2	· Vis creuse	
17	(876688)	1	Kit de réparation	Référence hors de gamme

MD2010A



11660

MD2010A

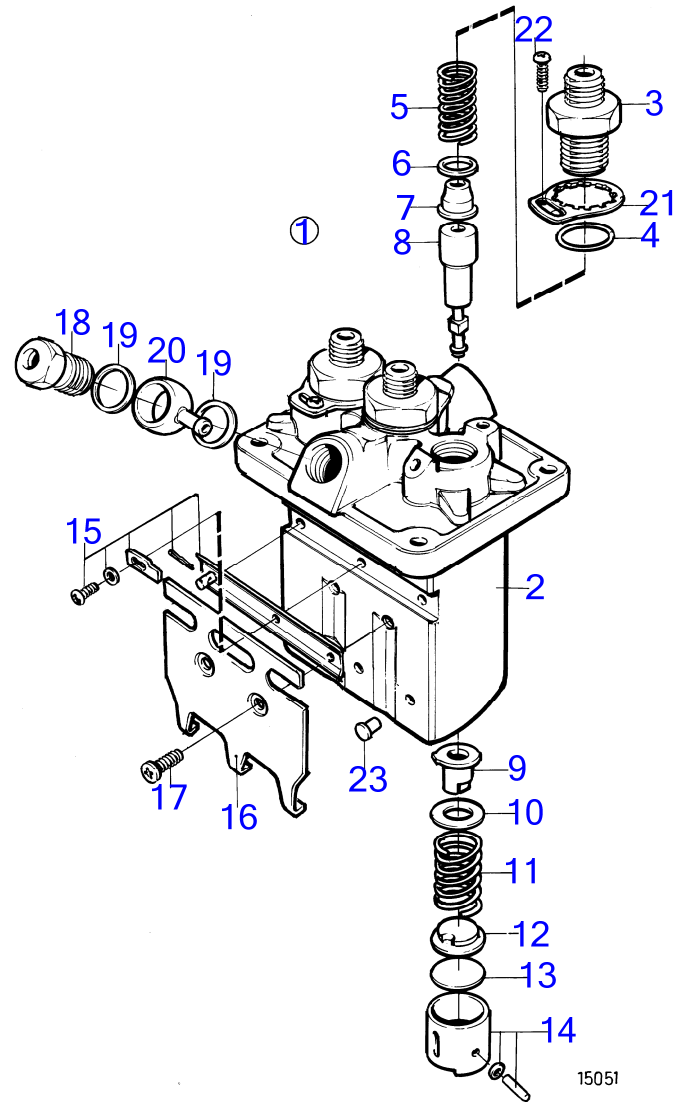
RÉF	No Pièce	QTÉ	DÉSIGNATION	NOTES
1	3580068	1	Pompe injection	Remplacé par 3809664
	3809664	1	Pompe injection	
	3803896	1	Pompe injection	
2		1	· Carter	
3	(3580123)	2	· Retenue	Référence hors de gamme
4	3580124	2	· Joint torique	
5	3580125	2	· Ressort	
6	3580276	2	· Joint	(3580126)
7	(3580128)	2	· Soupape de refouleme	Référence hors de gamme
8	3580129	2	· Élément de pompe	
9	3580130	2	· Douille commande	
10	3580131	2	· Rondelle	
11	(3580132)	2	· Ressort	Référence hors de gamme
12	3580133	2	· Rondelle	
13	(3580134)	X	· Rondelle ajustée	E=1,85mm, Référence hors de gamme
	(3580135)	X	· Rondelle ajustée	Référence hors de gamme, E=1,90mm
	(3580136)	X	· Rondelle ajustée	Référence hors de gamme, E=1,95mm
	(3580137)	X	· Rondelle ajustée	Référence hors de gamme, E=2,00mm
	(3580138)	X	· Rondelle ajustée	Référence hors de gamme, E=2,05mm
	(3580139)	X	· Rondelle ajustée	Référence hors de gamme, E=2,10mm
	(3580140)	X	· Rondelle ajustée	Référence hors de gamme, E=2,15mm
	(3580141)	X	· Rondelle ajustée	Référence hors de gamme, E=2,20mm
	(3580142)	X	· Rondelle ajustée	Référence hors de gamme, E=2,25mm
	(3580143)	X	· Rondelle ajustée	Référence hors de gamme, E=2,30mm
	(3580144)	X	· Rondelle ajustée	Référence hors de gamme, E=2,35mm
	3580145	X	· Rondelle ajustée	E=2,40mm
	3580146	X	· Rondelle ajustée	E=2,45mm
	3580147	X	· Rondelle ajustée	E=2,50mm
14	3580148	2	· Poussoir	
15	3580149	1	· Tige réglage	
16		1	· Console	
17	3580151	2	· Vis	
18	3580152	1	· Vis	
19	18665	2	· Joint	
20	3580154	1	· Raccord banjo	
21	3580155	2	· Plaque verrouillage	
22	3580156	2	· Vis	
23	3580157	2	· Goupille verrouillag	

7746800-23-182

 11660
www.dbmoteurs.fr

Upd:6/9/2020

MD2010A, MD2020A, MD2030A, MD2040A, MS2B-R, MS2A-D, MS2A-E, MS2L-D, MS2L-E, 120S-D, 120S-E, MD2010, MD2030, MD2040, MD2020



MD2020A

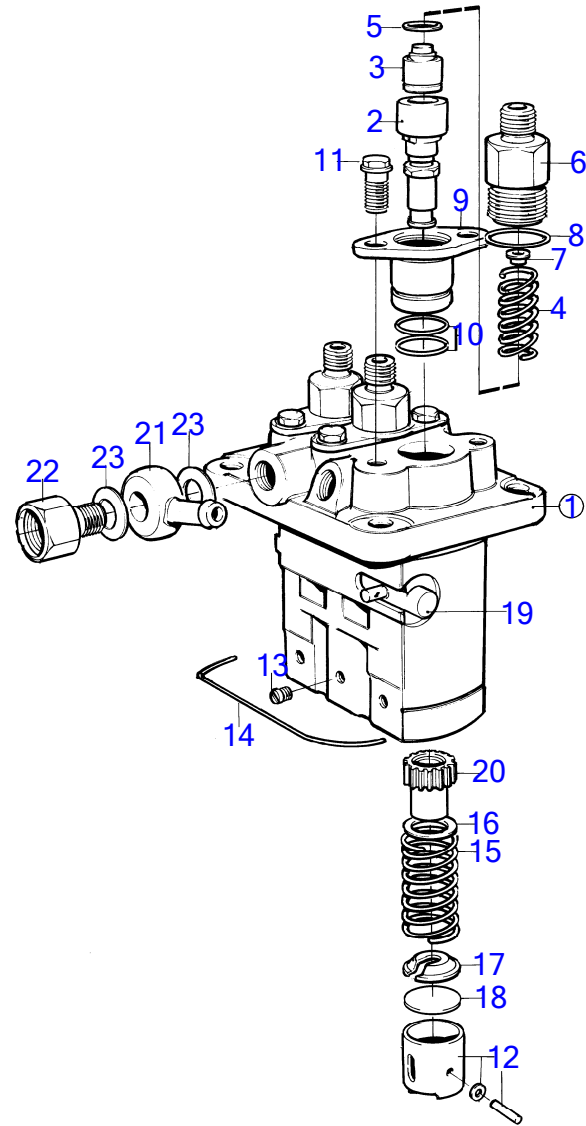
RÉF	No Pièce	QTÉ	DÉSIGNATION	NOTES
1	3580263	1	Pompe injection	
2		1	· Carter	
3	(3580275)	3	· Support de soupape d	Référence hors de gamme
4	3580124	3	· Joint torique	
5	3580125	3	· Ressort	
6	3580276	3	· Joint	
7	(3580128)	3	· Soupape de refouleme	Référence hors de gamme
8	3580129	3	· Élément de pompe	
9	3580130	3	· Douille commande	
10	3580131	3	· Rondelle	
11	(3580132)	3	· Ressort	Référence hors de gamme
12	3580133	3	· Rondelle	
13	(3580134)	X	· Rondelle ajustée	E=1,85mm, Référence hors de gamme
	(3580135)	X	· Rondelle ajustée	E=1,90mm, Référence hors de gamme
	(3580136)	X	· Rondelle ajustée	Référence hors de gamme, E=1,95mm
	(3580137)	X	· Rondelle ajustée	Référence hors de gamme, E=2,00mm
	(3580138)	X	· Rondelle ajustée	Référence hors de gamme, E=2,05mm
	(3580139)	X	· Rondelle ajustée	Référence hors de gamme, E=2,10mm
	(3580140)	X	· Rondelle ajustée	Référence hors de gamme, E=2,15mm
	(3580141)	X	· Rondelle ajustée	Référence hors de gamme, E=2,20mm
	(3580142)	X	· Rondelle ajustée	Référence hors de gamme, E=2,25mm
	(3580143)	X	· Rondelle ajustée	Référence hors de gamme, E=2,30mm
	(3580144)	X	· Rondelle ajustée	Référence hors de gamme, E=2,35mm
	3580145	X	· Rondelle ajustée	E=2,40mm
	3580146	X	· Rondelle ajustée	E=2,45mm
	3580147	X	· Rondelle ajustée	E=2,50mm
14	3580148	3	· Pousoir	
15	3580278	1	· Tige réglage	
16		1	· Console	
17	3580151	2	· Vis	
18	3580152	1	· Vis	
19	18665	2	· Joint	
20	3580154	1	· Raccord banjo	
21	3580155	3	· Plaque verrouillage	
22	3580156	3	· Vis	
23	3580157	3	· Goupille verrouillag	

7746800-23-183

MD2030A

RÉF	No Pièce	QTÉ	DÉSIGNATION	NOTES
1	3580382	1	Pompe injection	
2		1	· Carter	
3	3580402	3	· Support de soupape d	
4	3580124	3	· Joint torique	
5	3580125	3	· Ressort	
6	3580276	3	· Joint	
7	(3580128)	3	· Soupape de refouleme	Référence hors de gamme
8	3580403	3	· Soupape de refouleme	
9	3580130	3	· Douille commande	
10	3580131	3	· Rondelle	
11	(3580132)	3	· Ressort	Référence hors de gamme
12	3580133	3	· Rondelle	
13	(3580134)	X	· Rondelle ajustée	E=1,85mm, Référence hors de gamme
	(3580135)	X	· Rondelle ajustée	E=1,90mm, Référence hors de gamme
	(3580136)	X	· Rondelle ajustée	Référence hors de gamme, E=1,95mm
	(3580137)	X	· Rondelle ajustée	Référence hors de gamme, E=2,00mm
	(3580138)	X	· Rondelle ajustée	Référence hors de gamme, E=2,05mm
	(3580139)	X	· Rondelle ajustée	Référence hors de gamme, E=2,10mm
	(3580140)	X	· Rondelle ajustée	Référence hors de gamme, E=2,15mm
	(3580141)	X	· Rondelle ajustée	Référence hors de gamme, E=2,20mm
	(3580142)	X	· Rondelle ajustée	Référence hors de gamme, E=2,25mm
	(3580143)	X	· Rondelle ajustée	Référence hors de gamme, E=2,30mm
	(3580144)	X	· Rondelle ajustée	Référence hors de gamme, E=2,35mm
	3580145	X	· Rondelle ajustée	E=2,40mm
	3580146	X	· Rondelle ajustée	E=2,45mm
	3580147	X	· Rondelle ajustée	E=2,50mm
14	3580148	3	· Pousoir	
15	3580278	1	· Tige réglage	
16		1	· Console	
17	3580151	2	· Vis	
18	3580152	1	· Vis	
19	18665	2	· Joint	
20	3580154	1	· Raccord banjo	
21	3580155	3	· Plaque verrouillage	
22	3580156	3	· Vis	
23	3580157	3	· Goupille verrouillag	

7746800-23-9343

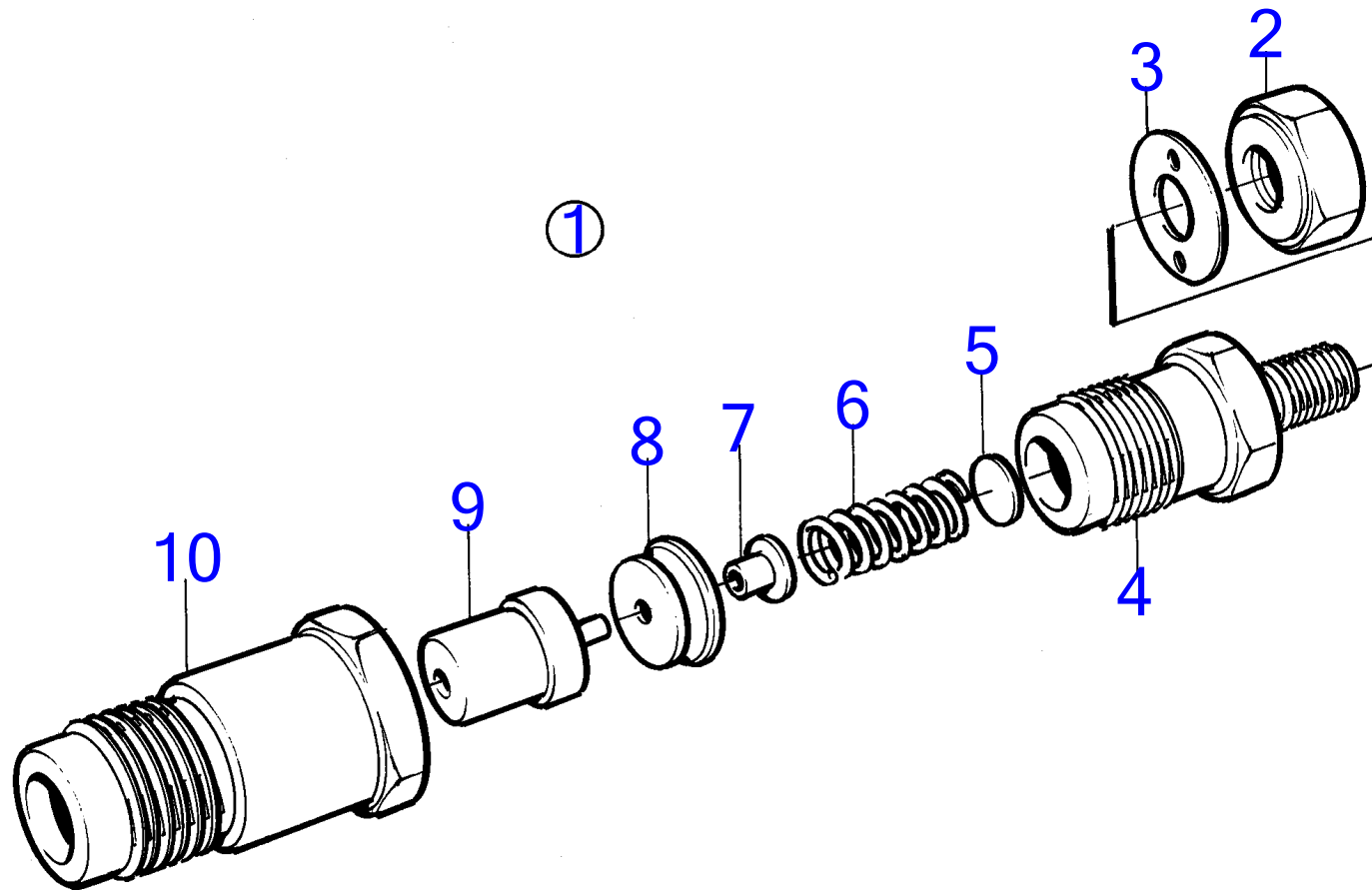


15062

MD2040A

RÉF	No Pièce	QTÉ	DÉSIGNATION	NOTES
1	3580127	1	Pompe à carburant	
2	(3580608)	3	· Élément de pompe	Référence hors de gamme
3	(3580609)	3	· Soupape de refouleme	Référence hors de gamme
4	3580610	3	· Ressort	
5	3580611	3	· Joint	
6	3580612	3	· Raccord	
7	3580613	3	· Siège de soupape	
8	3580614	3	· Joint torique	
9		3	· Douille	
10	3580616	6	· Joint torique	
11	3580617	6	· Vis	
12	(3580618)	3	· Poussoir	Référence hors de gamme
13	(3580619)	3	· Goupille	Référence hors de gamme
14	(3580620)	1	· Anneau verrouillage	Référence hors de gamme
15	3580621	3	· Ressort	
16	(3580622)	3	· Patin de ressort	Référence hors de gamme
17	(3580623)	3	· Patin de ressort	Référence hors de gamme
18	(3580624)	X	· Rondelle ajustée	Référence hors de gamme
19	(3580625)	1	· Tige réglage	Référence hors de gamme
20	3580626	1	· Douille commande	
21	3580627	1	· Raccord banjo	
22	3580628	1	· Vis creuse	
23	11994	2	· Joint	

MD2010A, MD2020A

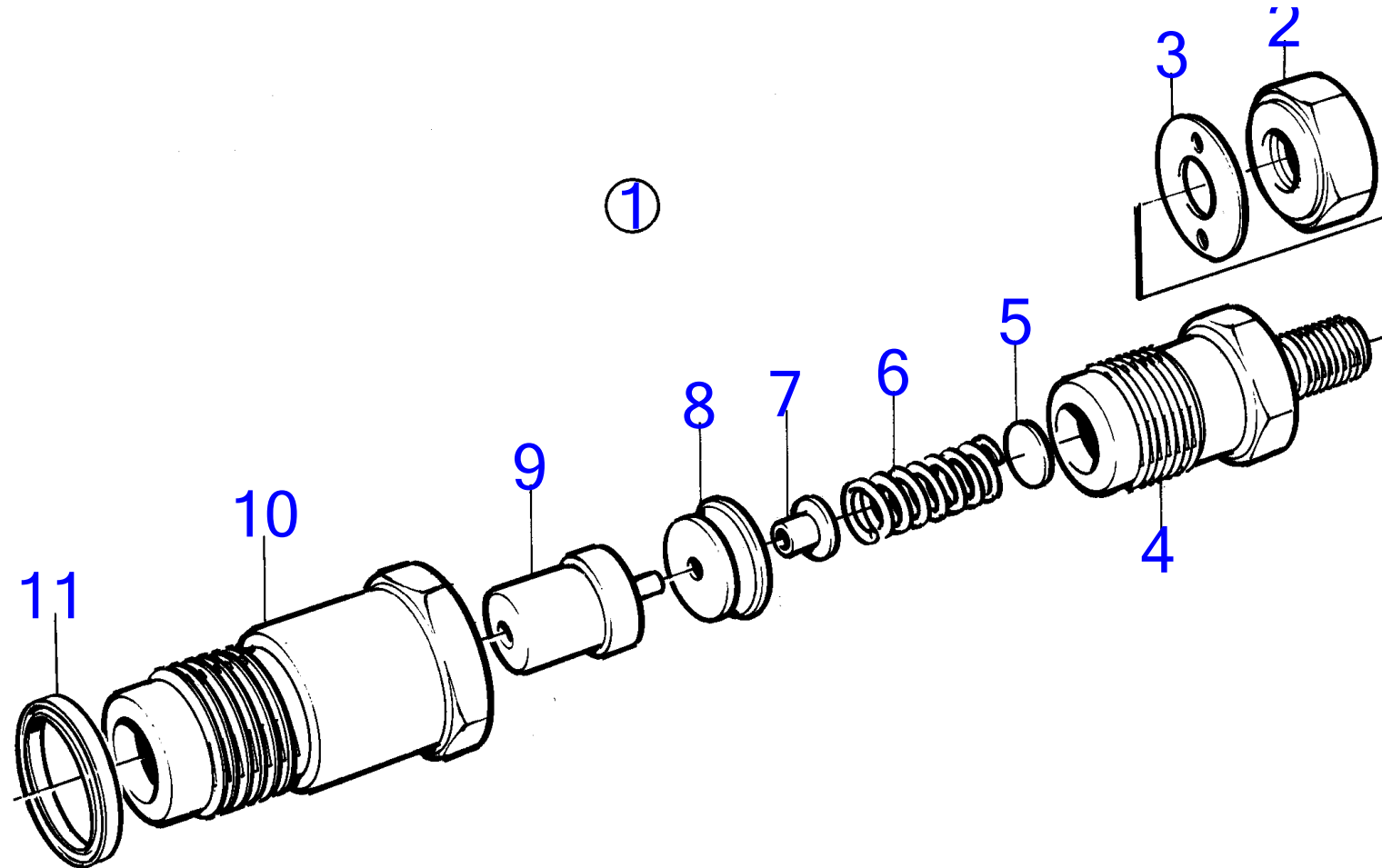


11659

MD2010A, MD2020A

RÉF	No Pièce	QTÉ	DÉSIGNATION	NOTES
1	3580078	1	Injecteur	
	3803440	1	Injecteur	
	3803440	1	Injecteur	
2	3580158	1	· Écrou	
3	3580631	1	· Joint	(3580159)
4		1	· Retenue	
5	3580161	X	· Rondelle ajustée	E=0,90mm
	3580162	X	· Rondelle ajustée	E=0,925mm
	3580163	X	· Rondelle ajustée	E=0,95mm
	3580164	X	· Rondelle ajustée	E=0,975mm
	3580165	X	· Rondelle ajustée	E=1,00mm
	3580166	X	· Rondelle ajustée	E=1,025mm
	3580167	X	· Rondelle ajustée	E=1,05mm
	3580168	X	· Rondelle ajustée	E=1,075mm
	3580169	X	· Rondelle ajustée	E=1,10mm
	3580170	X	· Rondelle ajustée	E=1,125mm
	3580171	X	· Rondelle ajustée	E=1,15mm
	3580172	X	· Rondelle ajustée	E=1,175mm
	3580173	X	· Rondelle ajustée	E=1,20mm
	3580174	X	· Rondelle ajustée	E=1,225mm
	3580175	X	· Rondelle ajustée	E=1,25mm
	3580176	X	· Rondelle ajustée	E=1,275mm
	3580177	X	· Rondelle ajustée	E=1,30mm
	3580178	X	· Rondelle ajustée	E=1,325mm
	3580179	X	· Rondelle ajustée	E=1,35mm
	(3580180)	X	· Rondelle ajustée	E=1,375mm, Référence hors de gamme
	(3580181)	X	· Rondelle ajustée	E=1,40mm, Référence hors de gamme
	3580182	X	· Rondelle ajustée	E=1,425mm
	3580183	X	· Rondelle ajustée	E=1,45mm
6	3580184	1	· Ressort	
7	3580185	1	· Boulon de pression	
8	3580186	1	· Entretoise	
9	3580187	1	· Gicleur	
10		1	· Écrou	

MD2030A



16131

MD2030A

RÉF	No Pièce	QTÉ	DÉSIGNATION	NOTES
1	3803441	1	Injecteur	
	3580386	1	Injecteur	
	3803441	1	Injecteur	
2	3580404	1	· Écrou	
3	3580452	1	· Rondelle	
4		1	· Retenue	
5	3580406	X	· Rondelle	E=1,00mm
	3580407	X	· Rondelle	E=1,05mm
	3580408	X	· Rondelle	É=1,10mm
	3580409	X	· Rondelle	E=1,15mm
	3580410	X	· Rondelle	E=1,20mm
	3580411	X	· Rondelle	E=1.25mm
	3580412	X	· Rondelle	E=1,30mm
	3580413	X	· Rondelle	E=1,35mm
	3580414	X	· Rondelle	E=1,40mm
	3580415	X	· Rondelle	E=1,45mm
	3580416	X	· Rondelle	E=1,50mm
	3580417	X	· Rondelle	E=1,55mm
	3580418	X	· Rondelle	E=1,60mm
	3580419	X	· Rondelle	E=1,65mm
	3580420	X	· Rondelle	E=1,70mm
	3580421	X	· Rondelle	E=1,75mm
	3580422	X	· Rondelle	EP=1,80mm
	3580423	X	· Rondelle	E=1,85mm
	3580424	X	· Rondelle	E=1,90mm
6	3580425	1	· Ressort	
7	3580426	1	· Boulon de pression	
8	3580427	1	· Entretoise	
9	3580428	1	· Gicleur	
10		1	· Écrou	
11	3580430	1	Joint	

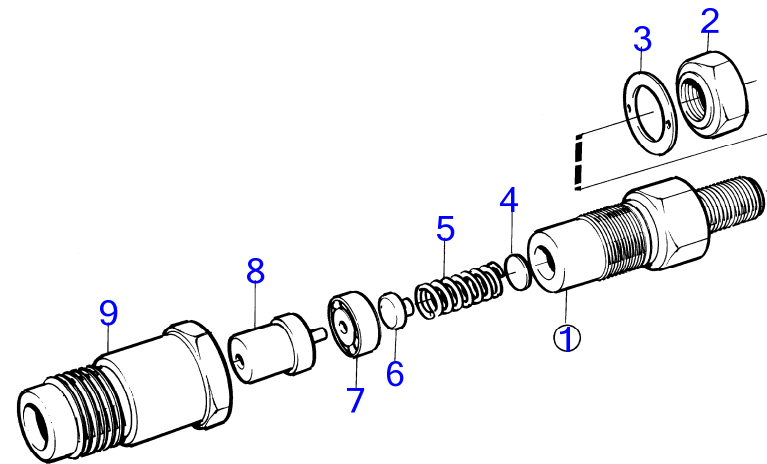
7746800-23-2394

16131
www.dbmoteurs.fr

Upd:6/9/2020

MD2010A, MD2020A, MD2030A, MD2040A, MS2B-R, MS2A-D, MS2A-E, MS2L-D, MS2L-E, 120S-D, 120S-E, MD2010, MD2030, MD2040, MD2020

MD2040A

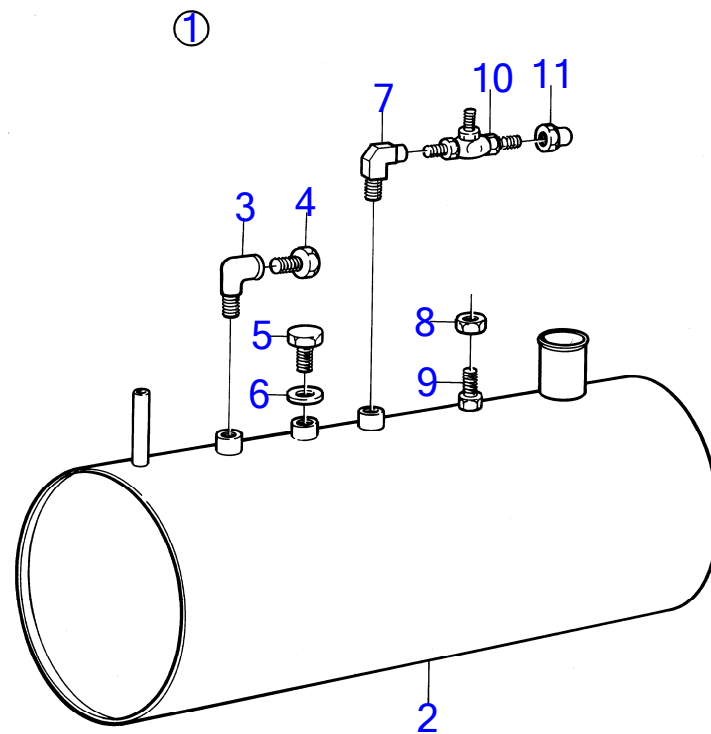


15079

MD2040A

RÉF	No Pièce	QTÉ	DÉSIGNATION	NOTES
1	3580592	1	Injecteur	
	3803442	1	Injecteur	
2	3580630	1	· Écrou	
3	3580631	1	· Joint	
4	3580632	3	· Jeu de rondelles	
5	3580633	1	· Ressort	
6	3580634	1	· Boulon de pression	
7	3580635	1	· Entretoise	
8	(3580636)	1	· Gicleur	Référence hors de gamme
9		1	· Écrou	

MD2010A, MD2020A, MD2030A, MD2040A

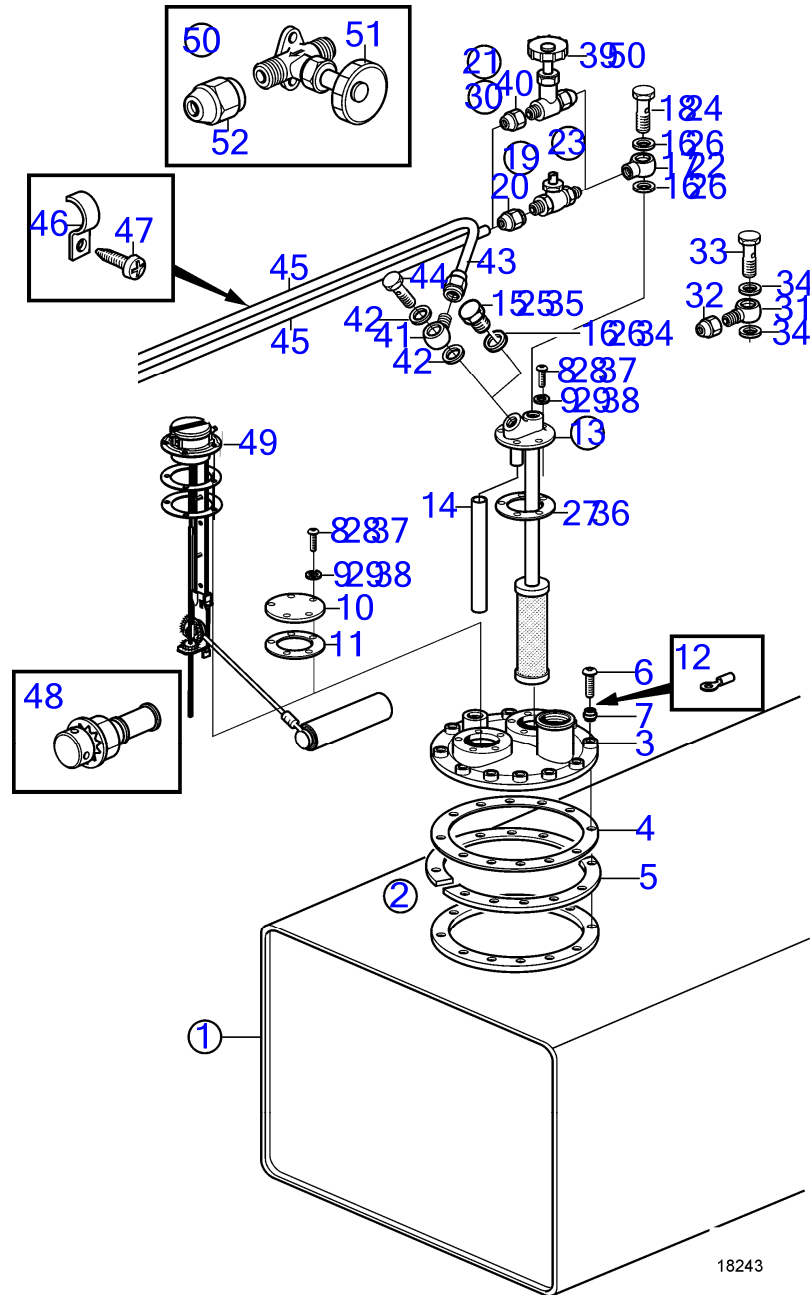


7569

MD2010A, MD2020A, MD2030A, MD2040A

RÉF	No Pièce	QTÉ	DÉSIGNATION	NOTES
1	(828423)	1	Réservoir de carbura	Référence hors de gamme
2		1	· Reservoir carburant	20L
3	16218	1	· Raccord coudé	
4	981749	1	· Bouchon	
5	914391	1	· Bouchon	
6	(907134)	1	· Joint	Référence hors de gamme
7	16218	1	· Raccord coudé	
8	940197	1	· Écrou hexagonal	
9	963556	1	· Vis à tête hexagonal	
10	(803684)	1	· Robinet de fermeture	Référence hors de gamme
11	954322	1	· Écrou accouplement	

MD2010A, MD2020A, MD2030A, MD2040A



18243

MD2010A, MD2020A, MD2030A, MD2040A

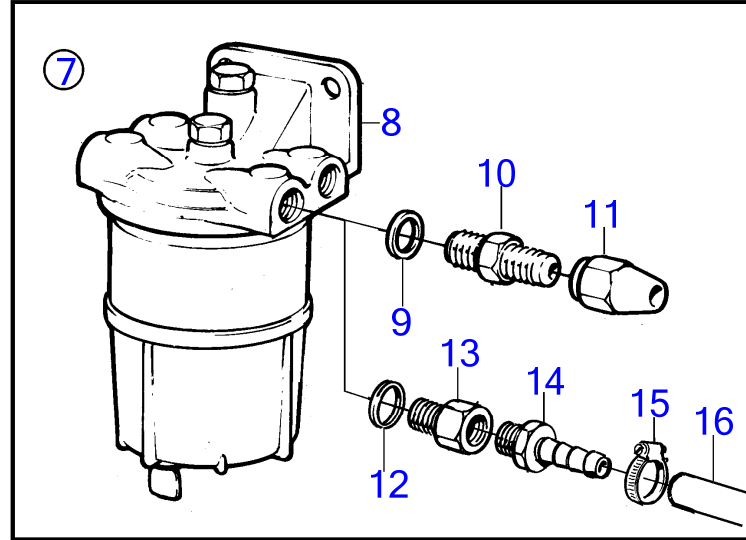
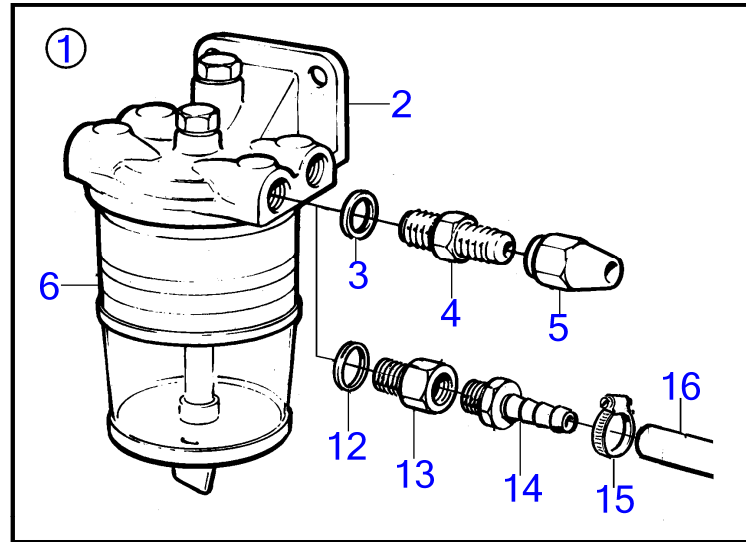
RÉF	No Pièce	QTÉ	DÉSIGNATION	Voir	NOTES
1	(1140064)	1	Réservoir de carbura		40L, Référence hors de gamme
2	(1140063)	1	· Capot		Référence hors de gamme
3	833799	1	·· Capot		
4	859064	1	·· Joint		
5	828338	1	·· Bride		
6	956080	12	·· Vis empreinte crucif		
7	834481	12	·· Joint		
8	969405	10	·· Vis à 6 pans creux		
9	941905	10	·· Rondelle élastique		
10	833801	1	·· Capot		
11	89865	1	·· Joint		
12	881493	1	·· Contact électrique		
13	828341	1	· Tuyau aspiration		L=242mm
	(828372)	1	· Tuyau aspiration		Référence hors de gamme, L=333mm
	828373	1	· Tuyau aspiration		L=458mm
14	941279	1	·· Flexible		
15	191830	1	· Bouchon		
16	957178	3	· Joint		
17	833857	1	· Raccord banjo		
18	25167	1	· Vis creuse		
19	(803684)	1	· Robinet de fermeture		Référence hors de gamme
20	954322	1	·· Écrou accouplement		
21	(828375)	1	Kit connexion		Référence hors de gamme, 5/16"
22	833857	1	· Raccord banjo		
23	(803684)	1	· Robinet de fermeture		Référence hors de gamme, 5/16"
24	25167	1	· Vis creuse		
25	191830	1	· Bouchon		
26	957178	3	· Joint		
27	89865	1	· Joint		
28	969405	10	· Vis à 6 pans creux		(956076)
29	941905	10	· Rondelle élastique		
30	(828376)	1	Kit connexion		Référence hors de gamme, 3/8"
31	191600	1	· Raccord banjo		
32	954323	1	· Écrou accouplement		
33	25167	1	· Vis creuse		
34	957178	3	· Joint		
35	191830	1	· Bouchon		
36	89865	1	· Joint		
37	969405	10	· Vis à 6 pans creux		(956076)
38	941905	10	· Rondelle élastique		
39	841523	1	· Robinet		3/8"
40	954323	2	· Écrou accouplement		
41	1140724	1	Témoin niveau		Remplacé par 1 raccord banjo 861101, 1 raccord 190962 et 1 écrou à coupole
42	957178	2	Joint		
43	807061	1	Écrou capuchon		
44	25167	1	Vis creuse		

7746800-23-210

MD2010A, MD2020A, MD2030A, MD2040A

RÉF	No Pièce	QTÉ	DÉSIGNATION	Voir	NOTES
45	954305	X	Tube		5/16"
	954307	X	Tube		Remplacé par 1140062
	1140062	X	Tuyau cuivre		3/8"
46	951189	X	Collier serrage		
47	968476	X	Vis à embase		
48	(1144037)	1	Valve remplissage		Référence hors de gamme
49		1	Jauge de re'servoir	9537	
50	838418	1	Robinet de carburant		3/8"
51	841523	1	Robinet		
52	954323	2	Écrou accouplement		

MD2010A, MD2020A, MD2030A, MD2040A

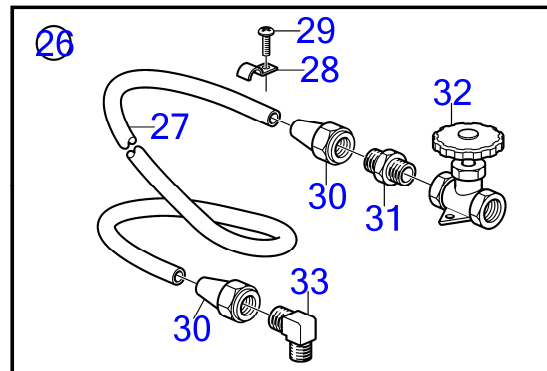
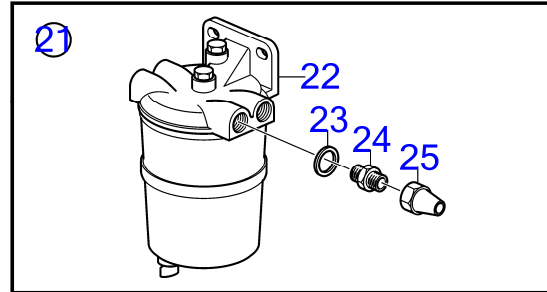
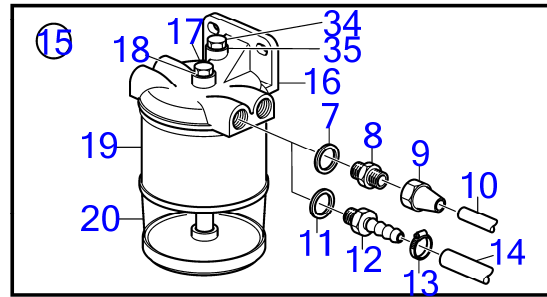
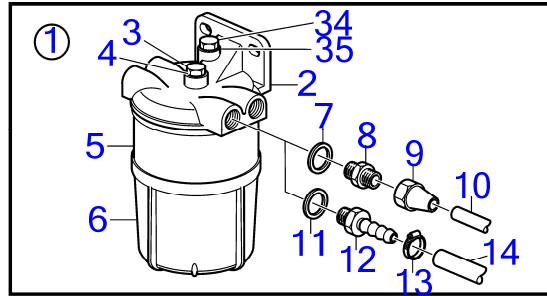


17697

MD2010A, MD2020A, MD2030A, MD2040A

RÉF	No Pièce	QTÉ	DÉSIGNATION	Voir	NOTES
1	877767	1	Filtre a combustible		
				9044	
2		1	Filtre a combustible		Rempl par 877767
3	18817	2	Joint		
4	191397	2	Raccord		5/16"
	941438	2	Raccord		3/8"
5	954322	2	Écrou accouplement		5/16"
	954323	2	Écrou accouplement		3/8"
6	3581078	1	Cartouche de filtre		(858201)
7	833972	1	Séparateur d'eau		
8	833971	1	Séparateur d'eau		
9	957177	2	Joint		
10	191397	2	Raccord		5/16"
	941438	2	Raccord		3/8"
11	954322	2	Écrou accouplement		5/16"
	954323	2	Écrou accouplement		3/8"
12	957177	2	Joint		
13	861642	2	Raccord		
14	3825000	2	Raccord flexible		
15	961664	2	Collier durite		
16	861057	X	Flexible de carburan		3/8"

MD2010A, MD2020A, MD2030A, MD2040A

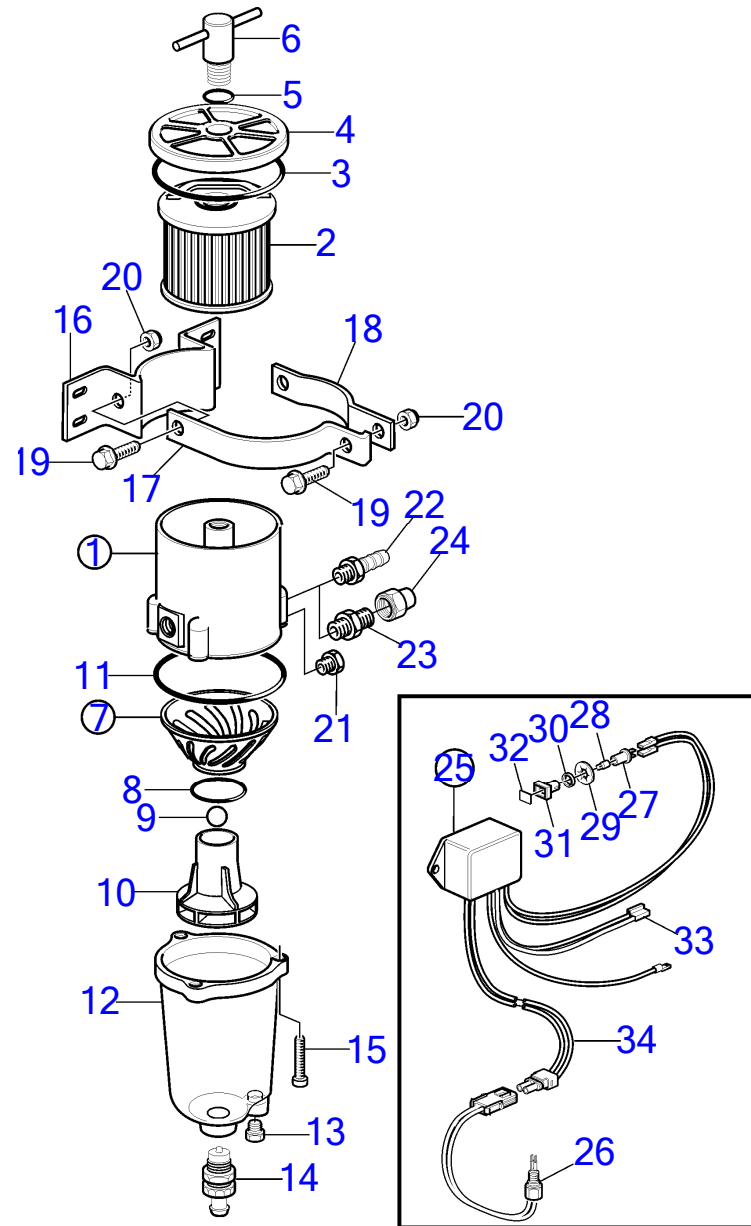


29570

MD2010A, MD2020A, MD2030A, MD2040A

RÉF	No Pièce	QTÉ	DÉSIGNATION	NOTES
1	877766	1	Filtre a combustible	Filtre à carburant et séparateur d'eau., Metal
2		1	· Filtre a combustible	
3	(940182)	1	· · Vis à tête hexagonal	Référence hors de gamme
4	11992	1	· · Joint	
5	3581078	1	· · Cartouche de filtre	
6	3582499	1	· · Bol	
7	18817	2	Joint	
8	190962	2	Raccord	5/16"
	954337	2	Raccord	3/8"
9	954322	2	Écrou accouplement	5/16"
	954323	2	Écrou accouplement	3/8"
10	954305	X	Tube	Séparateur d'eau., 5/16"
	1140062	X	Tuyau cuivre	Séparateur d'eau., 3/8"
11	957177	2	Joint	
12	3825000	2	Raccord flexible	
13	961664	2	Collier durite	
14	861057	X	Flexible de carburan	3/8"
15	877767	1	Filtre a combustible	Plastique
16		1	· Filtre a combustible	
17	(940182)	1	· · Vis à tête hexagonal	Référence hors de gamme
18	11992	1	· · Joint	
19	3581078	1	· · Cartouche de filtre	
20	3581189	1	· · Bol	
21	833972	1	Séparateur d'eau	
22	833971	1	· Séparateur d'eau	
23	957177	2	· Joint	
24	191397	2	· Raccord	5/16"
	941438	2	· Raccord	3/8"
25	954322	2	· Écrou accouplement	5/16"
	954323	2	· Écrou accouplement	3/8"
26	(827912)	1	Tuyau de carburant	Référence hors de gamme, 5/16"
27	954305	1	· Tube	5/16", L=5000mm
28	951189	15	· Collier serrage	
29	968476	15	· Vis à embase	
30	954322	3	· Écrou accouplement	5/16"
31	954336	2	· Raccord	5/16"
32	3581708	1	· Robinet	
33	(954343)	1	· Raccord coudé	Référence hors de gamme
34	940113	1	Vis à tête hexagonal	
35	11992	1	Joint	

MD2010A, MD2020A, MD2030A, MD2040A



MD2010A, MD2020A, MD2030A, MD2040A

RÉF	No Pièce	QTÉ	DÉSIGNATION	Voir	NOTES
1	861143	1	Filtre a combustible		Rempl par 877762
	877762	1	Filtre a combustible		
			.		
			.	9024	
2	1147147	1	· Cartouche de filtre		2 microns
	861014	1	· Cartouche		10 microns, Std
	3581760	1	· Cartouche de filtre		30 microns
3	838504	1	· Joint		
4		1	· Serrure		
5	838505	1	· Joint torique		
6		1	· Poignée		
7	861455	1	· Joint torique		
8		1	· Joint torique		
9		1	· Bille		
10		1	· Cartouche		
11	3838861	1	· Joint		(838502)
12	3838848	1	· Bol		(861453)
13		1	· Bouchon		
14	861456	1	· Robinet		
15	950024	4	· Vis empreinte crucif		
16		1	· Console		
17		1	· Collier serrage		
18		1	· Collier serrage		
19		3	· Vis		
20		3	· Ecrou		
21		1	· Bouchon		
22	3825000	X	Raccord flexible		(834781)
23	954337	X	Raccord		
24	954323	X	Écrou accouplement		
25	1140724	1	Témoin niveau		
26	3588916	1	· Lot d'alarme		
27	808175	1	· Douille ampoule		
28	19923	1	· Ampoule		12V, 2W
	182059	1	· Ampoule		24V, 3W
29	967583	1	· Retenue		
30	829714	1	· Bague étanchéité		
31	838455	1	· Retenue		
32	872591	1	· Ruban symbole		
33		X	· cables et cosses	1963	
34	881774	1	Faisceau de câbles		

7746800-23-292

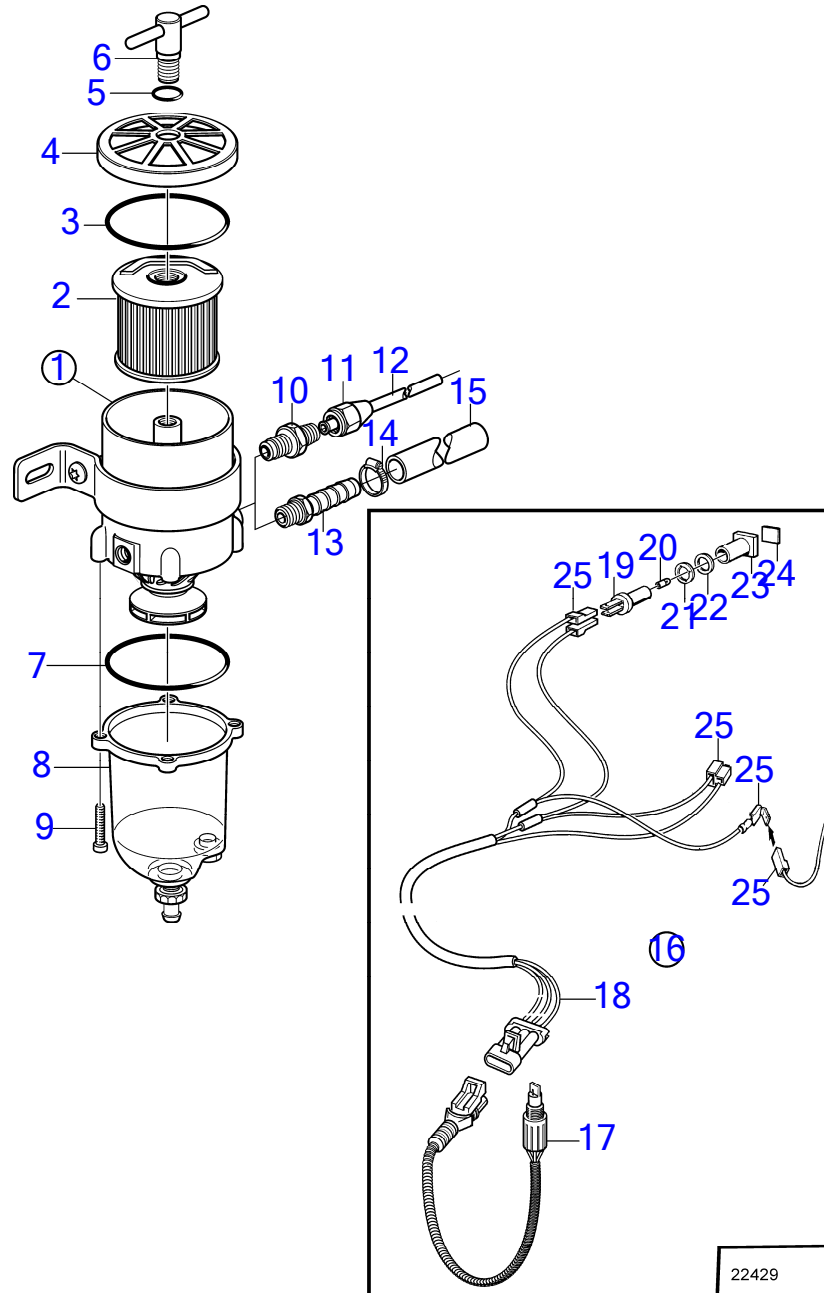
18244

www.dbmoteurs.fr

Upd:6/9/2020

MD2010A, MD2020A, MD2030A, MD2040A, MS2B-R, MS2A-D, MS2A-E, MS2L-D, MS2L-E, 120S-D, 120S-E, MD2010, MD2030, MD2040, MD2020

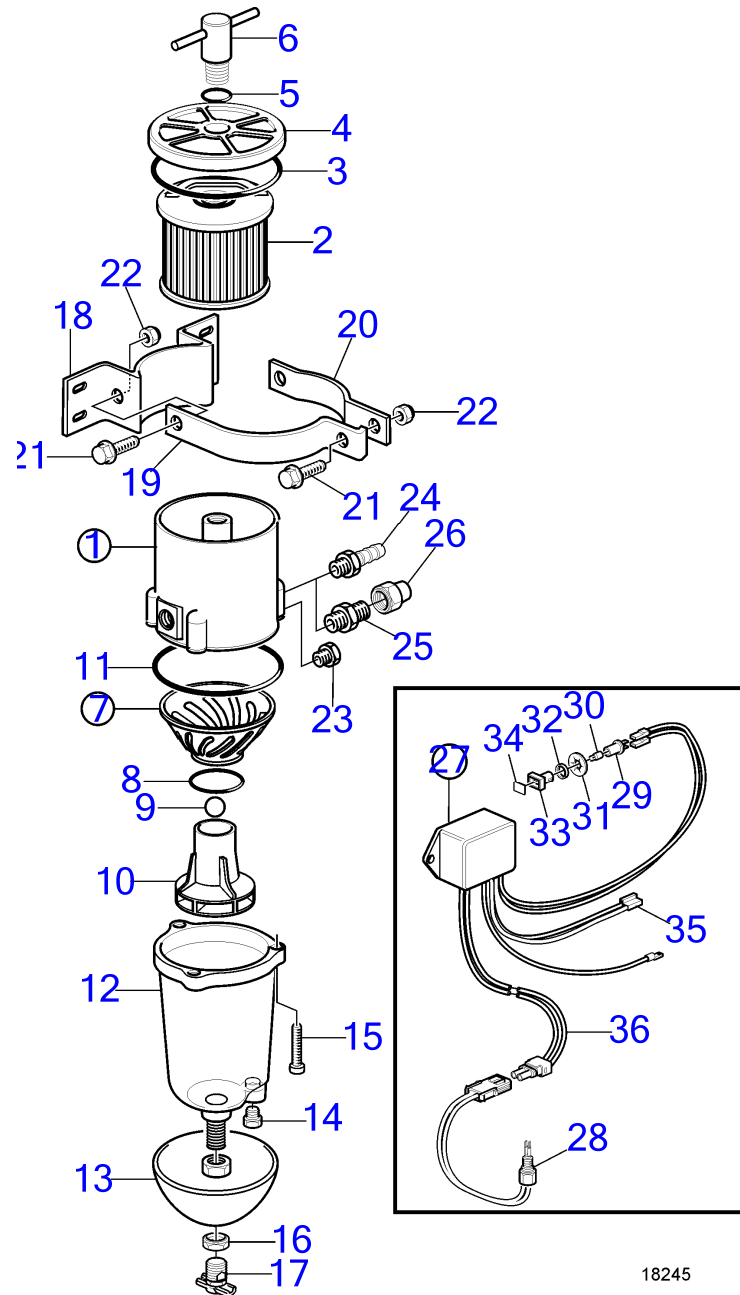
MD2010A, MD2020A, MD2030A, MD2040A



MD2010A, MD2020A, MD2030A, MD2040A

RÉF	No Pièce	QTÉ	DÉSIGNATION	Voir	NOTES
1	877762	1	Filtre a combustible		(861143)
2	1147147	1	· Cartouche de filtre		2 microns
	861014	1	· Cartouche		10 microns, Std
	3581760	1	· Cartouche de filtre		30 microns
3	838504	1	· Joint		
4		1	· Serrure		
5	838505	1	· Joint torique		
6		1	· Poignée		
7	3838861	1	· Joint		
8	3838848	1	· Bol		
9	950024	4	· Vis empreinte crucif		
10	954337	2	Raccord		
11	954323	2	Écrou accouplement		
12	1140062	2	Tuyau cuivre		
13	3825000	2	Raccord flexible		
14	961664	2	Collier durite		
15	861057	X	Flexible de carburan		3/8"
16	1140724	1	Témoin niveau		
17	3588916	1	· Lot d'alarme		
18	881774	1	· Faisceau de câbles		
19	808175	1	· Douille ampoule		
20	19923	1	· Ampoule		12V, 2W
	182059	1	· Ampoule		24V, 3W
21	967583	1	· Retenue		
22	829714	1	· Bague étanchéité		
23	838455	1	· Retenue		
24	872591	1	· Ruban symbole		
25		X	· cables et cosses	1963	

MD2010A, MD2020A, MD2030A, MD2040A



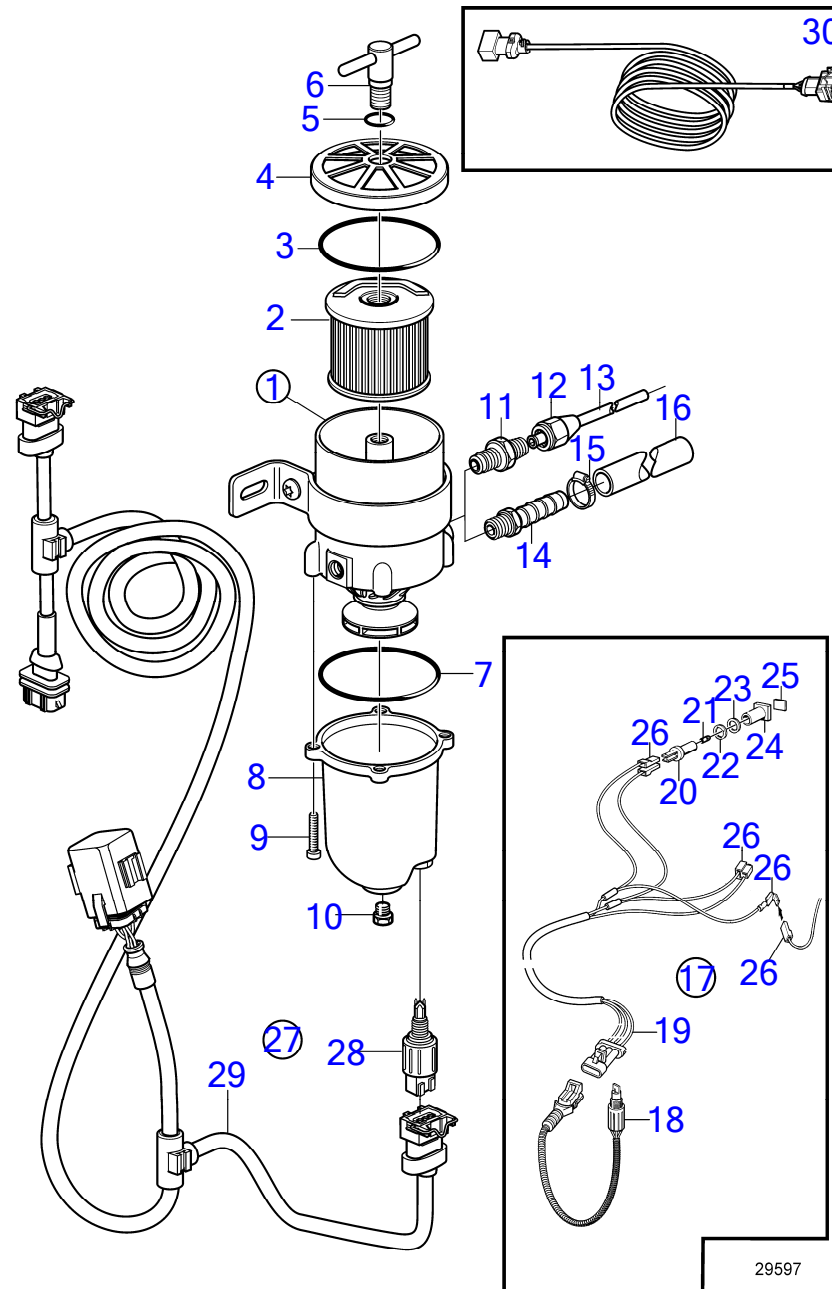
18245

18245

MD2010A, MD2020A, MD2030A, MD2040A

RÉF	No Pièce	QTÉ	DÉSIGNATION	Voir	NOTES
1	3582350	1	Filtre a combustible		Rempl par 877763.
	877763	1	Filtre a combustible		
			.	37059	
2	861014	1	· Cartouche		
3	838504	1	· Joint		
4		1	· Serrure		
5	838505	1	· Joint torique		
6		1	· Poignée		
7	861455	1	· Joint torique		
8		1	· Joint torique		
9		1	· Bille		
10		1	· Cartouche		
11	3838861	1	· Joint		(838502)
12	3838849	1	Bol		
13		1	· Pare-chaleur		
14		1	· Bouchon		
15	950024	4	· Vis empreinte crucif		
16	(861459)	2	· Écrou		Référence hors de gamme
17	(861458)	1	· Robinet		Référence hors de gamme
18		1	· Console		
19		1	· Collier serrage		
20		1	· Collier serrage		
21		3	· Vis		
22		3	· Ecrou		
23		1	· Bouchon		
24	3825000	X	Raccord flexible		(834781)
25	954337	X	Raccord		
26	954323	X	Écrou accouplement		
27	1140724	1	Témoin niveau		(1140609)
28	3588916	1	· Lot d'alarme		
29	808175	1	· Douille ampoule		
30	19923	1	· Ampoule		12V, 2W
	182059	1	· Ampoule		24V, 3W
31	967583	1	· Retenue		
32	829714	1	· Bague étanchéité		
33	838455	1	· Retenue		
34	872591	1	· Ruban symbole		
35		X	· cables et cosses	1963	
36	881774	1	Faisceau de câbles		

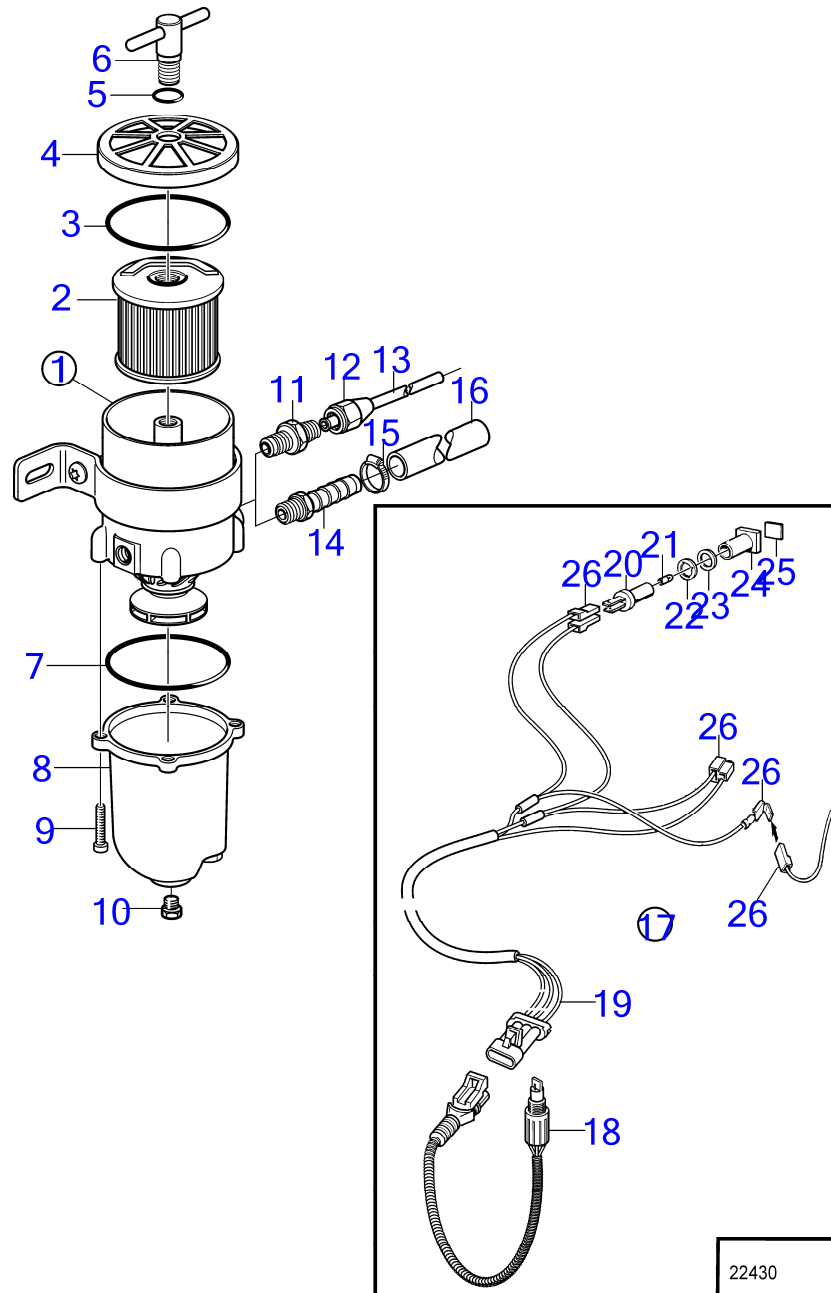
MD2010A, MD2020A, MD2030A, MD2040A



MD2010A, MD2020A, MD2030A, MD2040A

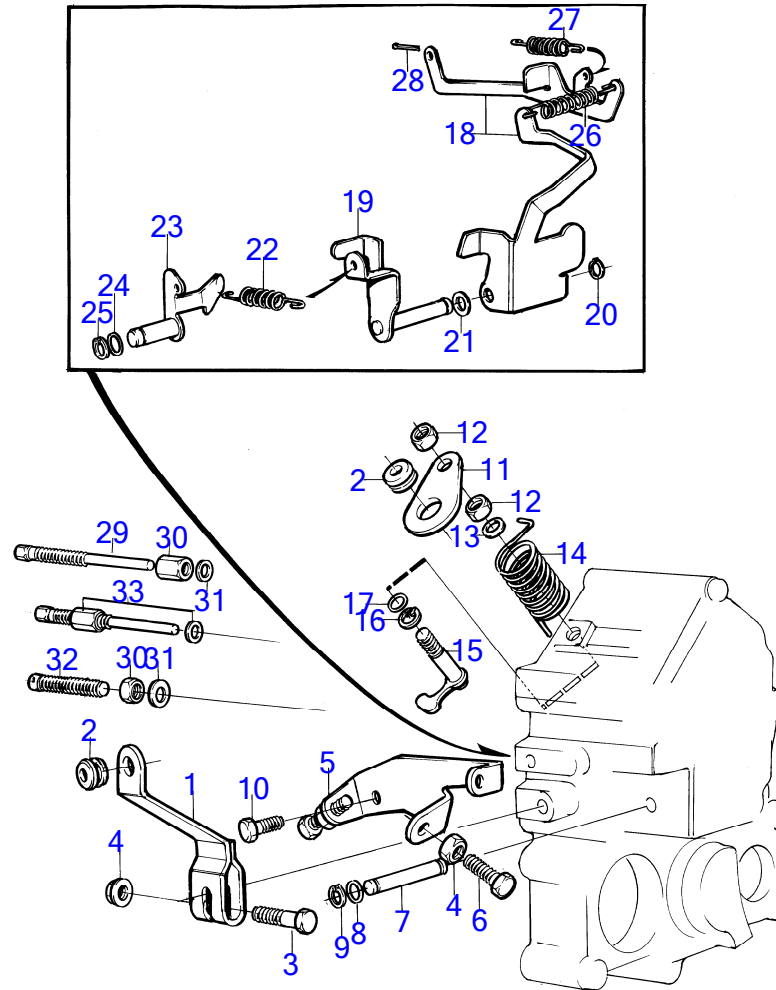
RÉF	No Pièce	QTÉ	DÉSIGNATION	Voir	NOTES
1	877763	1	Filtre a combustible		
2	1147147	1	· Cartouche de filtre		2 microns
	861014	1	· Cartouche		10 microns, Std
	3581760	1	· Cartouche de filtre		30 microns
3	838504	1	· Joint		
4		1	· Serrure		
5	838505	1	· Joint torique		
6		1	· Poignée		
7	3838861	1	· Joint		
8	3838849	1	· Bol		
9	950024	4	· Vis empreinte crucif		
10	952075	1	· Bouchon		
11	954337	2	Raccord		
12	954323	2	Écrou accouplement		
13	1140062	2	Tuyau cuivre		
14	3825000	2	Raccord flexible		
15	961664	2	Collier durite		
16	861057	X	Flexible de carburan		3/8"
17	1140724	1	Témoin niveau		
18	3588916	1	· Lot d'alarme		
19	881774	1	· Faisceau de câbles		
20	808175	1	· Douille ampoule		
21	19923	1	· Ampoule		12V, 2W
	182059	1	· Ampoule		24V, 3W
22	967583	1	· Retenue		
23	829714	1	· Bague étanchéité		
24	838455	1	· Retenue		
25	872591	1	· Ruban symbole		
26		X	· cables et cosses	1963	
27	21641493	1			
28	21614395	1	· Capteur		Alternative
29	21432601	1	· Faisceau de câbles		Alternative
30	23274972	1	Faisceau de câbles		Câble de rallonge, L = 2 000 mm

MD2010A, MD2020A, MD2030A, MD2040A



MD2010A, MD2020A, MD2030A, MD2040A

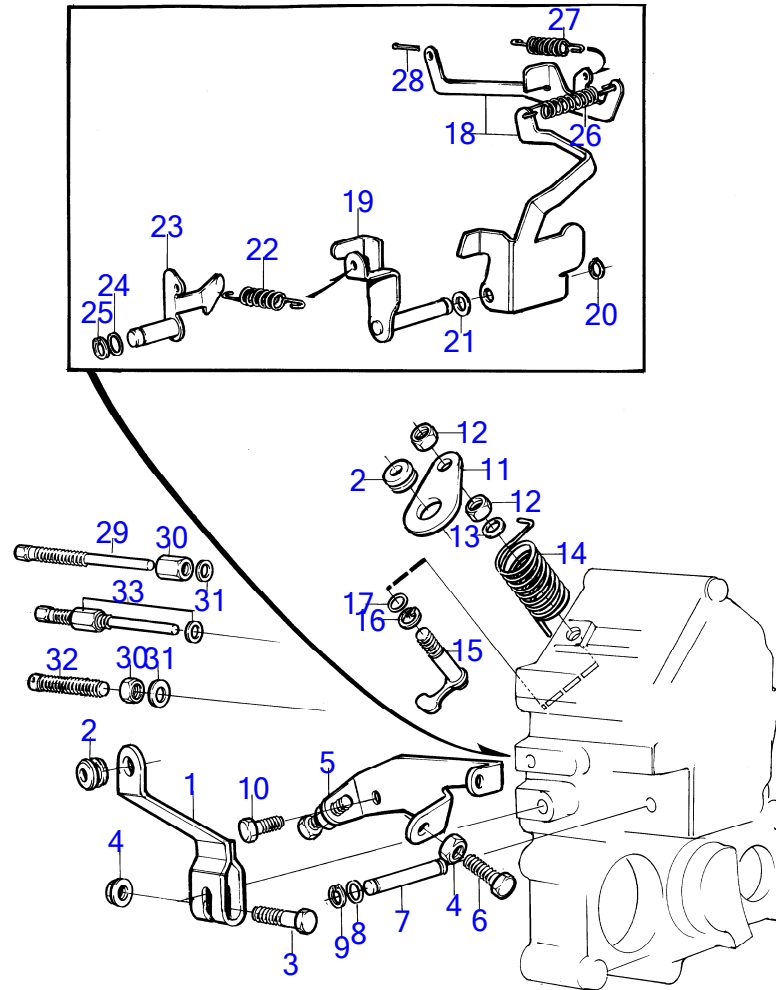
RÉF	No Pièce	QTÉ	DÉSIGNATION	Voir	NOTES
1	877763	1	Filtre a combustible		
2	1147147	1	· Cartouche de filtre		2 microns
	861014	1	· Cartouche		10 microns
	3581760	1	· Cartouche de filtre		30 microns
3	838504	1	· Joint		
4		1	· Serrure		
5	838505	1	· Joint torique		
6		1	· Poignée		
7	3838861	1	· Joint		
8	3838849	1	· Bol		
9	950024	4	· Vis empreinte crucif		
10	952075	1	· Bouchon		
11	954337	2	Raccord		
12	954323	2	Écrou accouplement		
13	1140062	2	Tuyau cuivre		
14	3825000	2	Raccord flexible		
15	961664	2	Collier durite		
16	861057	X	Flexible de carburan		3/8"
17	1140724	1	Témoin niveau		
18	3588916	1	· Lot d'alarme		
19	881774	1	· Faisceau de câbles		
20	808175	1	· Douille ampoule		
21	19923	1	· Ampoule		12V, 2W
	182059	1	· Ampoule		24V, 3W
22	967583	1	· Retenue		
23	829714	1	· Bague étanchéité		
24	838455	1	· Retenue		
25	872591	1	· Ruban symbole		
26		X	· cables et cosses	1963	



15095

MD2010A

RÉF	No Pièce	QTÉ	DÉSIGNATION	NOTES
1	3580036	1	Levier, commande de régime	
2	843109	2	Bague	
3	3580037	1	Vis	
4	945407	3	Écrou à embase	(861915)
5	3580042	1	Tirant	
6	3580044	2	Vis	
7	3580039	1	Arbre	
8	3580040	1	Joint torique	
9	3580041	1	Anneau verrouillage	
10	861842	2	Vis	(3580043)
11	3580051	1	Levier, arrêt	
12	3580050	2	Écrou	
13	191172	1	Rondelle	(3580049)
14	3580048	1	Ressort	
15	3580045	1	Bras	
16	3580046	1	Anneau verrouillage	
17	3580047	1	Joint torique	
18	3580027	1	Levier	
19		1	Levier	
20	3580030	1	Anneau verrouillage	
21	3580031	1	Rondelle	
22	3580033	1	Ressort	
23	3580034	1	Bras	
24	3580035	1	Joint torique	
25	3580030	1	Anneau verrouillage	
26	3580058	1	Ressort	
27	3580057	1	Ressort	
28	3580032	1	Goupille verrouillag	
30	3580088	1	Écrou	
31	3580087	1	Bague étanchéité	
32	3580089	1	Vis	
33	3580086	1	Vis réglage	



15095

MD2020A

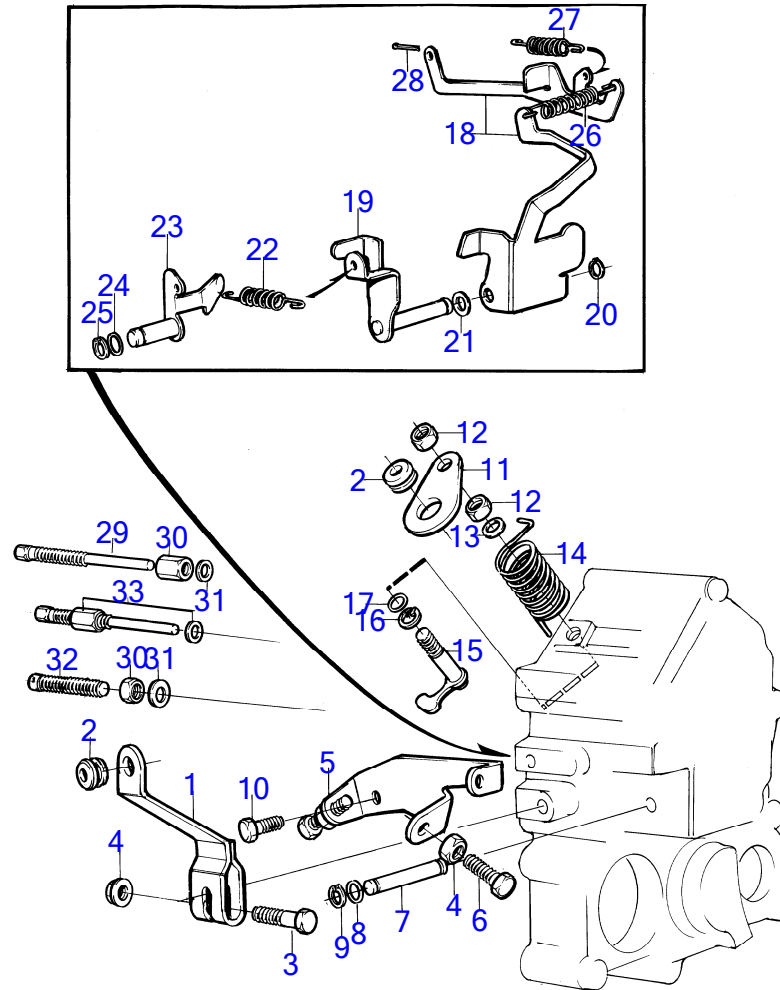
RÉF	No Pièce	QTÉ	DÉSIGNATION	NOTES
1	3580036	1	Levier, commande de régime	
2	843109	2	Bague	
3	3580037	1	Vis	
4	945407	3	Écrou à embase	(861915)
5	3580042	1	Tirant	
6	3580044	2	Vis	
7	3580039	1	Arbre	
8	3580040	1	Joint torique	
9	3580041	1	Anneau verrouillage	
10	861842	2	Vis	(3580043)
11	3580051	1	Levier, arrêt	
12	3580050	2	Écrou	
13	191172	1	Rondelle	(3580049)
14	3580048	1	Ressort	
15	3580045	1	Bras	
16	3580046	1	Anneau verrouillage	
17	3580047	1	Joint torique	
18	3580261	1	Levier	
19		1	Levier	
20	3580030	1	Anneau verrouillage	
21	3580031	1	Rondelle	
22	3580033	1	Ressort	
23	3580034	1	Bras	
24	3580035	1	Joint torique	
25	3580030	1	Anneau verrouillage	
26	3580058	1	Ressort	
27	3580057	1	Ressort	
28	3580032	1	Goupille verrouillag	
30	3580088	1	Écrou	
31	3580087	1	Bague étanchéité	
32	3580089	1	Vis	
33	3580086	1	Vis réglage	

7746800-23-269B

15095
www.dbmoteurs.fr

Upd:6/9/2020

MD2010A, MD2020A, MD2030A, MD2040A, MS2B-R, MS2A-D, MS2A-E, MS2L-D, MS2L-E, 120S-D, 120S-E, MD2010, MD2030, MD2040, MD2020



15095

MD2030A

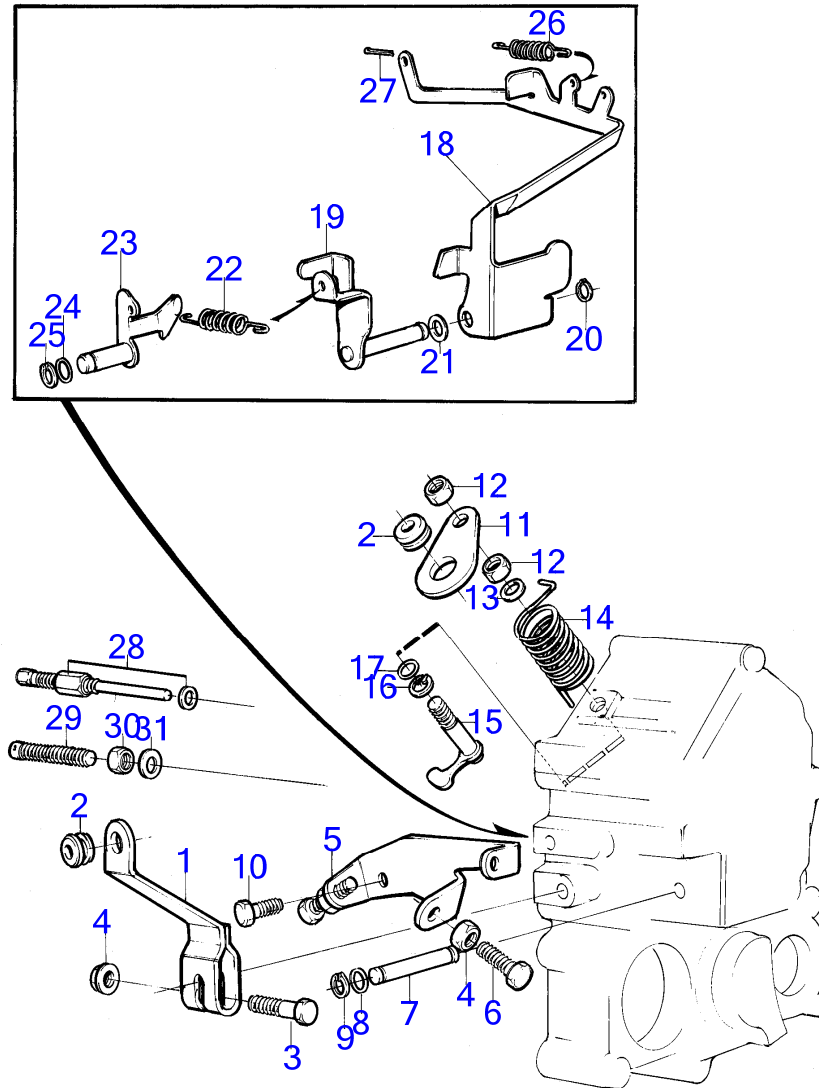
RÉF	No Pièce	QTÉ	DÉSIGNATION	NOTES
1	3580036	1	Levier, commande de régime	
2	843109	2	Bague	
3	3580037	1	Vis	
4	945407	3	Écrou à embase	(861915)
5	3580042	1	Tirant	
6	3580044	2	Vis	
7	3580039	1	Arbre	
8	3580040	1	Joint torique	
9	3580041	1	Anneau verrouillage	
10	861842	2	Vis	(3580043)
11	3580051	1	Levier, arrêt	
12	3580050	2	Écrou	
13	191172	1	Rondelle	(3580049)
14	3580048	1	Ressort	
15	3580045	1	Bras	
16	3580046	1	Anneau verrouillage	
17	3580047	1	Joint torique	
18	3580375	1	Levier	
19		1	Levier	
20	3580030	1	Anneau verrouillage	
21	3580031	1	Rondelle	
22	3580376	1	Ressort	
23	3580034	1	Bras	
24	3580035	1	Joint torique	
25	3580030	1	Anneau verrouillage	
26	3580058	1	Ressort	
27	3580057	1	Ressort	
28	3580032	1	Goupille verrouillag	
29	3580392	1	Vis réglage	
30	3580088	2	Écrou	
31	3580087	2	Bague étanchéité	
32	3580089	1	Vis	

7746800-23-269C

15095
www.dbmoteurs.fr

Upd:6/9/2020

MD2010A, MD2020A, MD2030A, MD2040A, MS2B-R, MS2A-D, MS2A-E, MS2L-D, MS2L-E, 120S-D, 120S-E, MD2010, MD2030, MD2040, MD2020

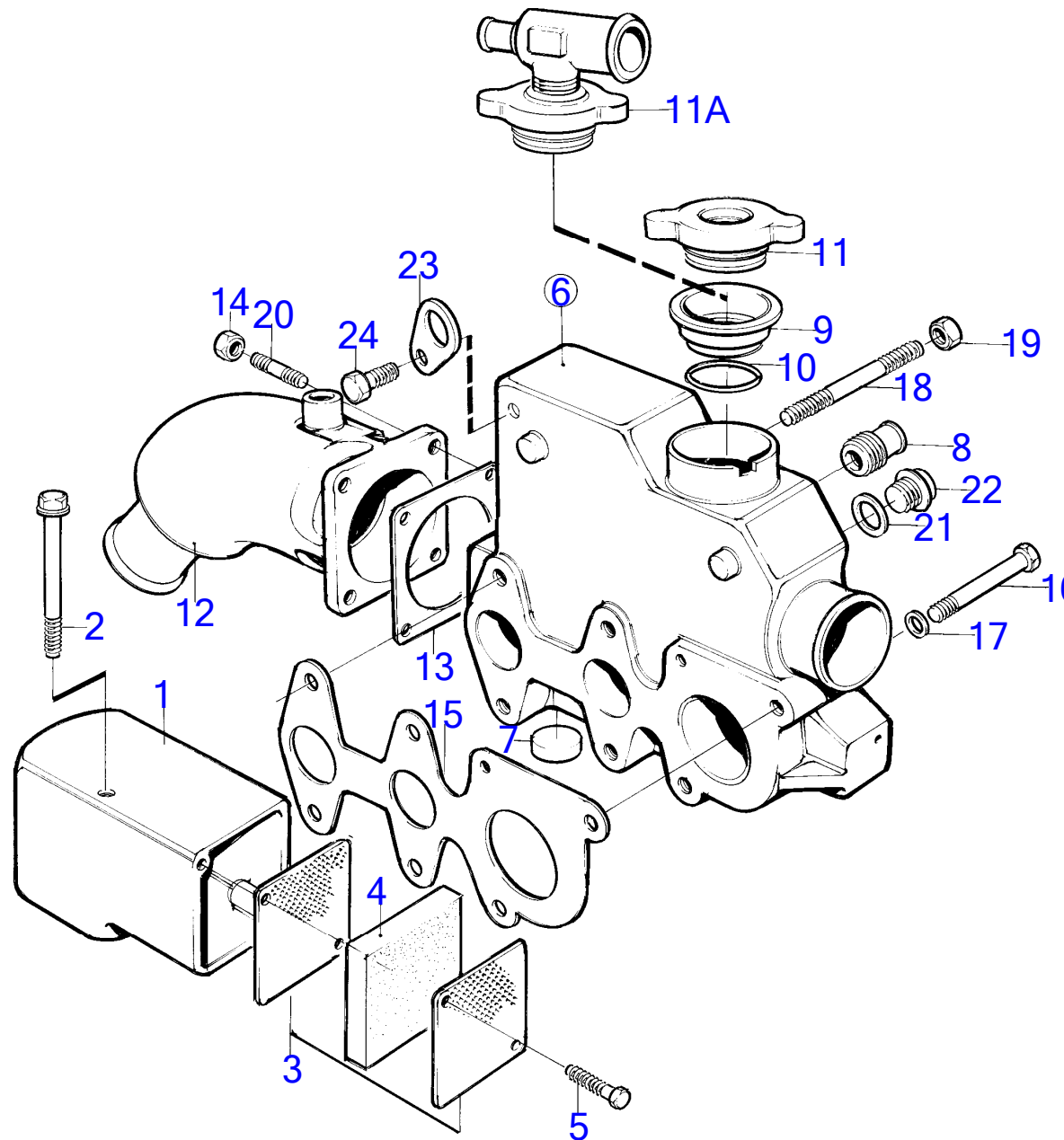


16185

MD2040A

RÉF	No Pièce	QTÉ	DÉSIGNATION	NOTES
1	3580036	1	Levier, commande de régime	
2	843109	2	Bague	
3	3580037	1	Vis	
4	945407	3	Écrou à embase	(861915)
5	3580042	1	Tirant	
6	3580044	2	Vis	
7	3580590	1	Arbre	
8	3580040	1	Joint torique	
9	3580041	1	Anneau verrouillage	
10	861842	1	Vis	(3580043)
11	3580051	1	Levier, arrêt	
12	3580050	2	Écrou	
13	191172	1	Rondelle	(3580049)
14	3580048	1	Ressort	
15	3580045	1	Bras	
16	3580046	1	Anneau verrouillage	
17	3580047	1	Joint torique	
18	3580587	1	Levier	
19		1	Levier	
20	3580030	1	Anneau verrouillage	
21	3580031	1	Rondelle	
22	3580589	1	Ressort	
23	3580034	1	Bras	
24	3580035	1	Joint torique	
25	3580030	1	Anneau verrouillage	
26	3580057	1	Ressort	
27	3580032	1	Goupille verrouillag	
28	3580086	1	Vis réglage	
29	3580089	1	Vis	
30	3580088	1	Écrou	
31	3580087	1	Bague étanchéité	

MD2010A



15866

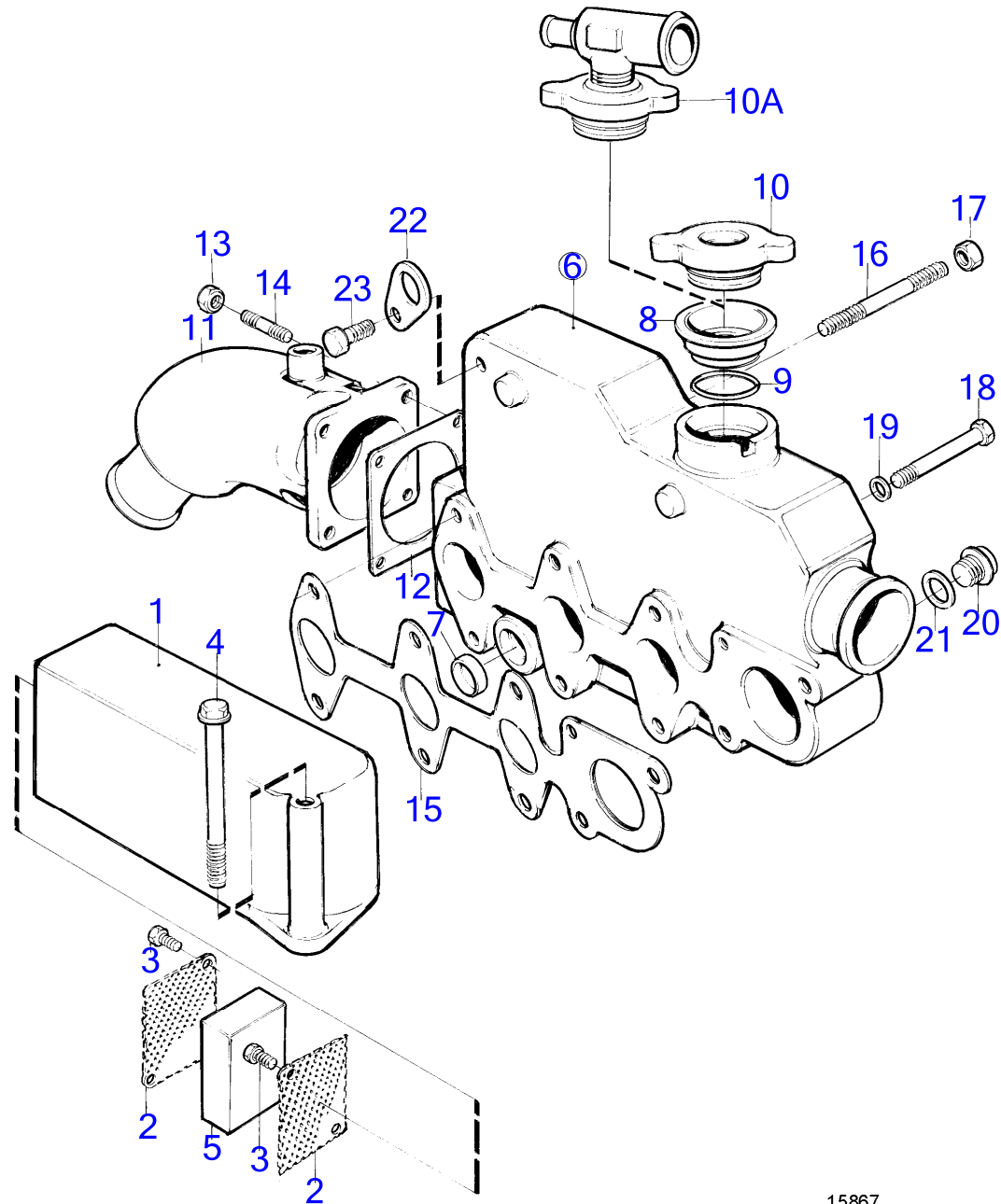
Upd:6/9/2020

15866

7746800-25-186

MD2010A

RÉF	No Pièce	QTÉ	DÉSIGNATION	Voir	NOTES
1	(861898)	1	Entrée d'air		Référence hors de gamme
2	861899	2	Vis		
3	861900	2	Porte-filtre		
4	861901	1	Filtre		
5	861902	4	Vis		
6	(861903)	1	Boîte échangeur ther		Référence hors de gamme
7	861857	1	· Tampon d'expansion		
8	861904	1	· Tube		
9		1	· Cartouche		
10		1	· Joint		
11	861905	1	Bouchon remplissage		
11A		1	Serrure	2507	Lorsqu'un vase d'expansion séparé est utilisé., Alt
12	861906	1	Coude d'échappement		
13	861907	1	Joint		
14	948645	4	Contre-écrou à embas		
15	861909	1	Joint		
16	861912	4	Vis		
17	861913	4	Rondelle élastique		
18	(861914)	2	Goujon		Référence hors de gamme
19	945407	2	Écrou à embase		(861915)
20	953042	4	Goujon		
21	861917	1	Rondelle		
22	861918	1	Tampon		
23	(861869)	1	Oeillet levage		Référence hors de gamme
24	861870	1	Vis		



15867

MD2020A

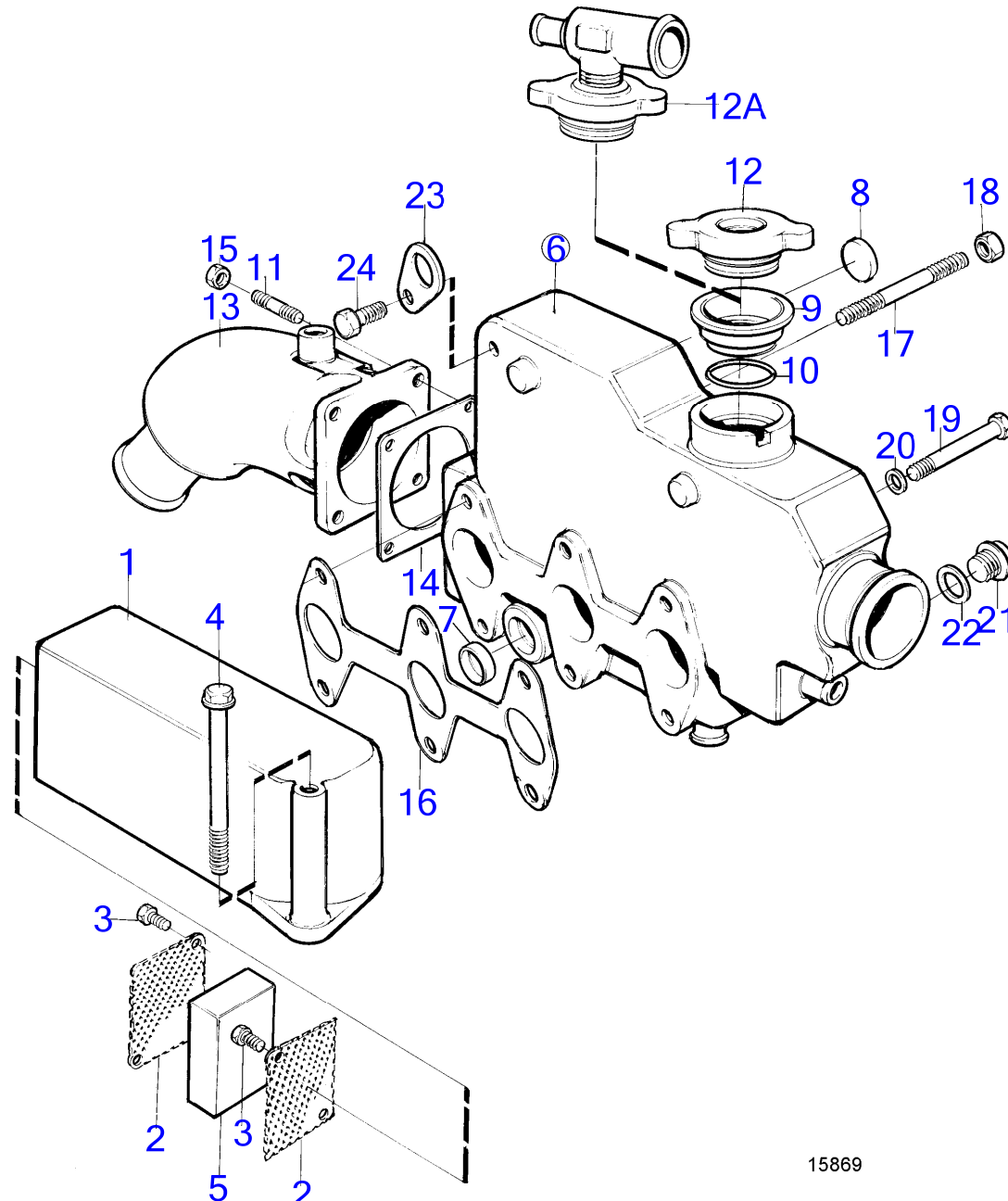
RÉF	No Pièce	QTÉ	DÉSIGNATION	Voir	NOTES
1	(3580242)	1	Entrée d'air		Référence hors de gamme
2	861900	2	Porte-filtre		
3	861902	4	Vis		
4	861899	2	Vis		
5	861901	1	Filtre		
6	3580244	1	Boîte échangeur ther		
7	861857	1	· Tampon d'expansion		
8		1	· Cartouche		
9		1	· Bague etancheite		
10	861905	1	Bouchon remplissage		
10A		1	Serrure	2507	Lorsqu'un vase d'expansion separé est utilisé., Alt
11	861906	1	Coude d'échappement		
12	861907	1	Joint		
13	948645	4	Contre-écrou à embas		
14	953042	4	Goujon		
15	3580245	1	Joint		
16	(861914)	2	Goujon		Référence hors de gamme
17	945407	2	Écrou à embase		(861915)
18	3580246	2	Vis		
	861912	4	Vis		
19	861913	6	Rondelle élastique		
20	861918	1	Tampon		
21	861917	1	Rondelle		
22	(861869)	1	Oeillet levage		Référence hors de gamme
23	861870	1	Vis		

7746800-25-187

 15867
www.dbmoteurs.fr

Upd:6/9/2020

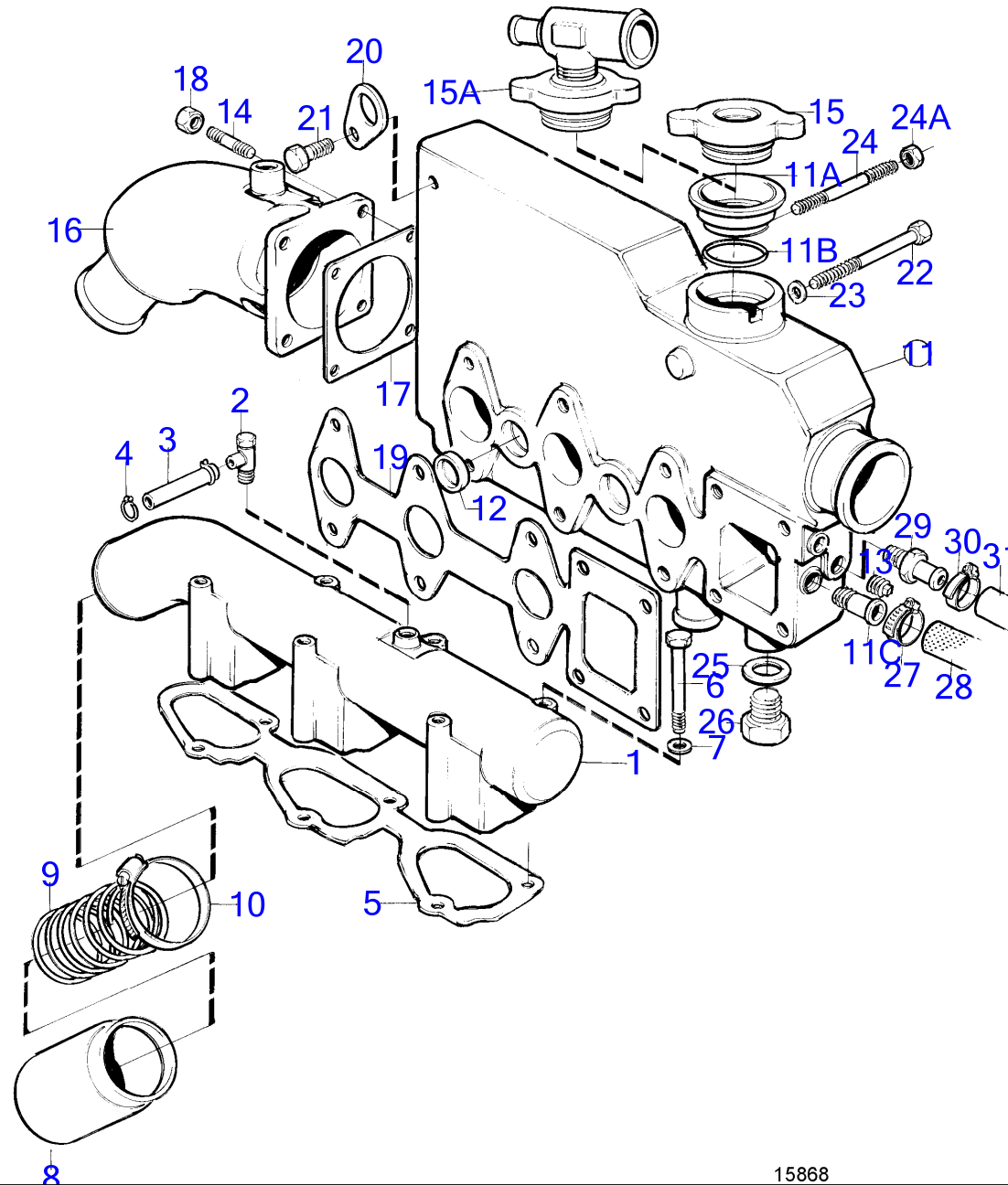
MD2010A, MD2020A, MD2030A, MD2040A, MS2B-R, MS2A-D, MS2A-E, MS2L-D, MS2L-E, 120S-D, 120S-E, MD2010, MD2030, MD2040, MD2020



15869

MD2030A

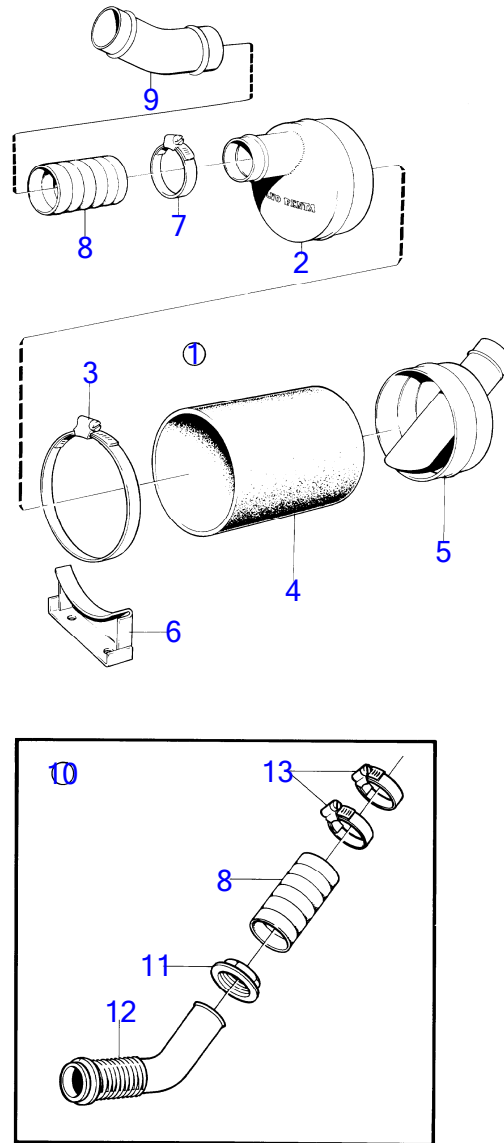
RÉF	No Pièce	QTÉ	DÉSIGNATION	Voir	NOTES
1	(3580242)	1	Entrée d'air		Référence hors de gamme
2	861900	2	Porte-filtre		
3	861902	4	Vis		
4	861899	2	Vis		
5	861901	1	Filtre		
6	3580322	1	Boîte échangeur ther		
7	861801	1	· Tampon d'expansion		
8	3580302	1	· Tampon d'expansion		
9		1	· Cartouche		
10		1	· Joint		
11	953042	4	Goujon		
12	861905	1	Bouchon remplissage		
12A		1	Serrure	2507	Lorsqu'un vase d'expansion séparé est utilisé., Alt
13	861906	1	Coude d'échappement		
14	861907	1	Joint		
15	948645	4	Contre-écrou à embas		
16	3580323	1	Joint		
17	3580324	2	Goujon		
18	945407	2	Écrou à embase		(861915)
19	3580005	4	Vis		
20	861913	4	Rondelle élastique		
21	861918	1	Tampon		
22	861917	1	Rondelle		
23	(861869)	1	Oeillet levage		Référence hors de gamme
24	861870	1	Vis		



MD2040A

RÉF	No Pièce	QTÉ	DÉSIGNATION	Voir	NOTES
1	3580503	1	Collecteur admission		
2	(3580504)	1	Raccord flexible		Référence hors de gamme
3	3580505	1	Flexible		
4	961662	2	Collier durite		(3580506)
5	3580507	1	Joint d'admission		
6	3580508	6	Vis		
7	861913	6	Rondelle élastique		
8	3580509	1	Filtre		
9	3580510	1	Ressort		
10	961672	1	Collier durite		(861921)
11	3580511	1	Boîte échangeur ther	4077	
11A		1	· Cartouche		
11B		1	· Bague etancheite		
11C	3580513	1	· Raccord flexible		
12	3580302	3	· Tampon d'expansion		
13		1	· Tampon		
14	953042	4	Goujon		
15	861905	1	Bouchon remplissage		
15A		1	Serrure	2507	Lorsqu'un vase d'expansion separé est utilisé., Alt
16	861906	1	Coude d'échappement		
17	861907	1	Joint		
18	948645	4	Contre-écrou à embas		
19	3580512	1	Joint		
20	(861869)	1	Oeillet levage		Référence hors de gamme
21	861870	1	Vis		
22	3580518	6	Vis		
23	861913	6	Rondelle élastique		
24	3580519	2	Goujon		
24A	945407	2	Écrou à embase		(861915)
25	861917	2	Rondelle		
26	861918	2	Tampon		
27	961665	1	Collier durite		(3580525)
28	3580529	1	Tube		Echangeur de température - pompe à eau. Prise d'eau chaude., (961656)
29	976040	1	Raccord flexible		
30	961665	1	Collier durite		
31	952969	X	Flexible		

MD2010A, MD2020A, MD2030A, MD2040A

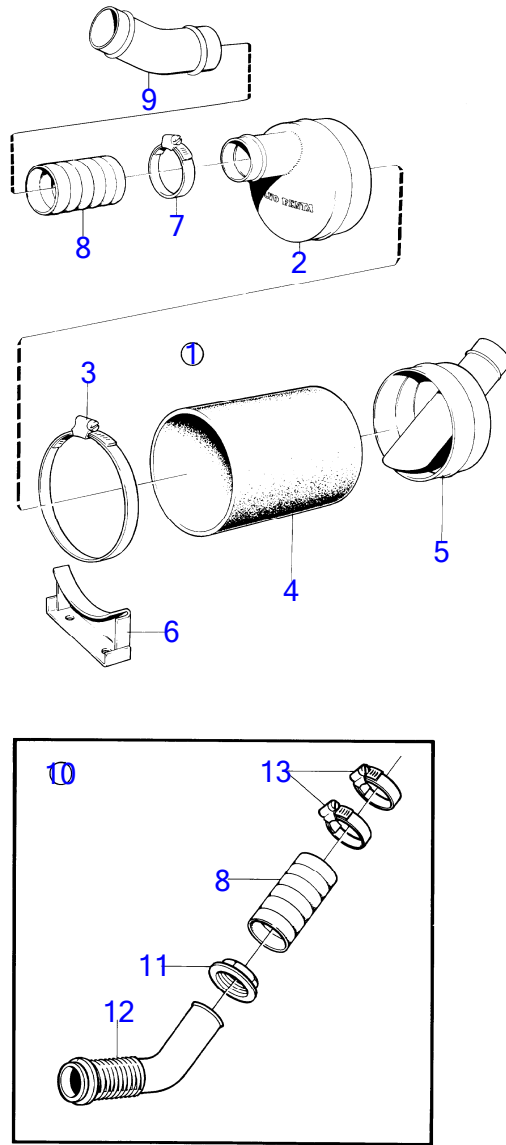


9616

MD2010A, MD2020A, MD2030A, MD2040A

RÉF	No Pièce	QTÉ	DÉSIGNATION	NOTES
1	828064	1	Silencieux	
2	(828055)	1	· Tôle extrémité	Référence hors de gamme
3	961678	4	· Collier durite	
4	828059	1	· Flexible d'échappeme	
5	(828057)	1	· Tôle extrémité	Référence hors de gamme
6	828061	2	· Retenue	
7	961671	X	Collier durite	
8	828463	X	Flexible echappement	
9	828256	1	Tuyau coude	45°
10	833738	1	Passage de coque	45°
11	827877	1	· Écrou	
12	828694	1	· Passage de coque	
13	961672	2	· Collier durite	

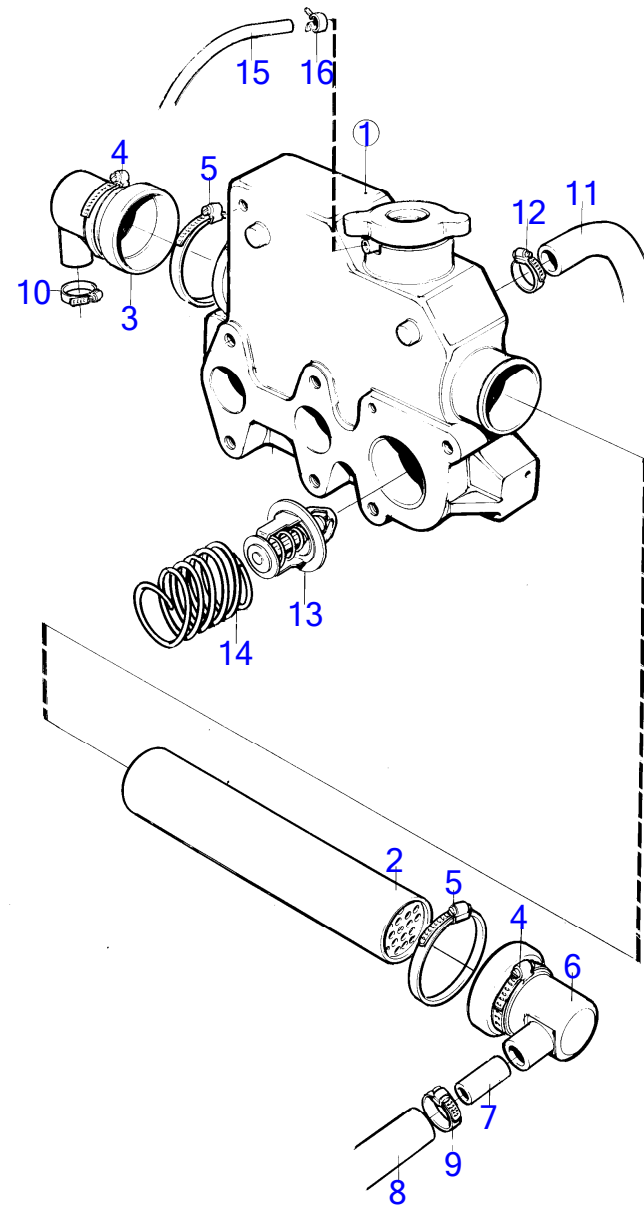
MD2010A, MD2020A, MD2030A, MD2040A



MD2010A, MD2020A, MD2030A, MD2040A

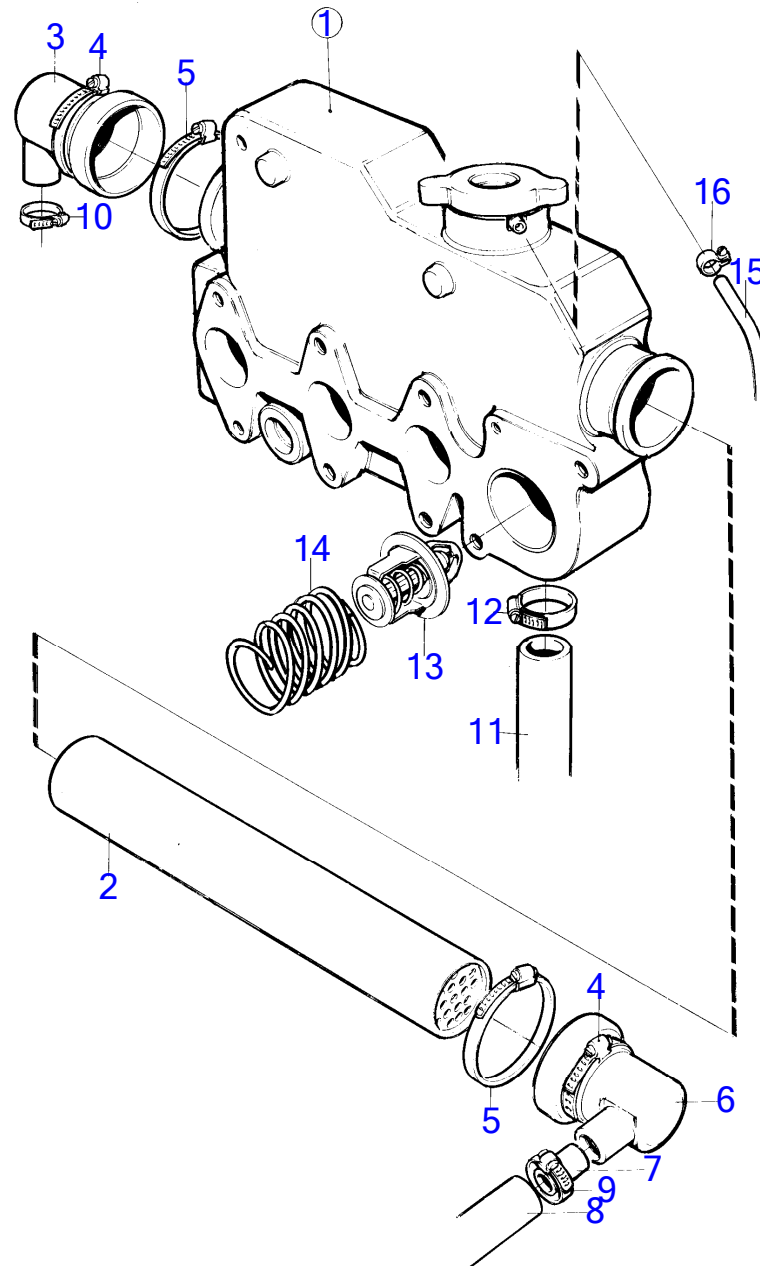
RÉF	No Pièce	QTÉ	DÉSIGNATION	NOTES
1	828837	1	Silencieux, droit	
2	(828055)	1	· Tôle extrémité	Référence hors de gamme
3	961678	4	· Collier durite	
4	828059	1	· Flexible d'échappeme	
5		1	· Flasque	
6	828061	2	· Retenue	
7	961671	X	Collier durite	
8	828463	X	Flexible echappement	
9	828256	1	Tuyau coude	45°
10	833738	1	Passage de coque	45°
11	827877	1	· Écrou	
12	828694	1	· Passage de coque	
13	961672	2	· Collier durite	

MD2010A



MD2010A

RÉF	No Pièce	QTÉ	DÉSIGNATION	Voir	NOTES
1	(861903)	1	Boîte échangeur ther		Référence hors de gamme
			.	186	
2	861919	1	Cartouche		
3	861920	1	Capot		
4	961672	2	Collier durite		(861921)
5	961673	2	Collier durite		(861922)
6	861924	1	Capot		
7	861925	1	Tube		
8	861926	1	Durit caoutchouc		Pompe à eau de mer - échangeur de température.
9	961667	1	Collier durite		(861929)
10	853548	1	Collier durite		(861923)
11	861927	1	Durit caoutchouc		Echangeur de température - pompe à eau.
12	961667	1	Collier durite		(861929)
13	861911	1	Thermostat		
14	861910	1	Ressort		
15		1	Flexible		
16	961662	1	Collier durite		

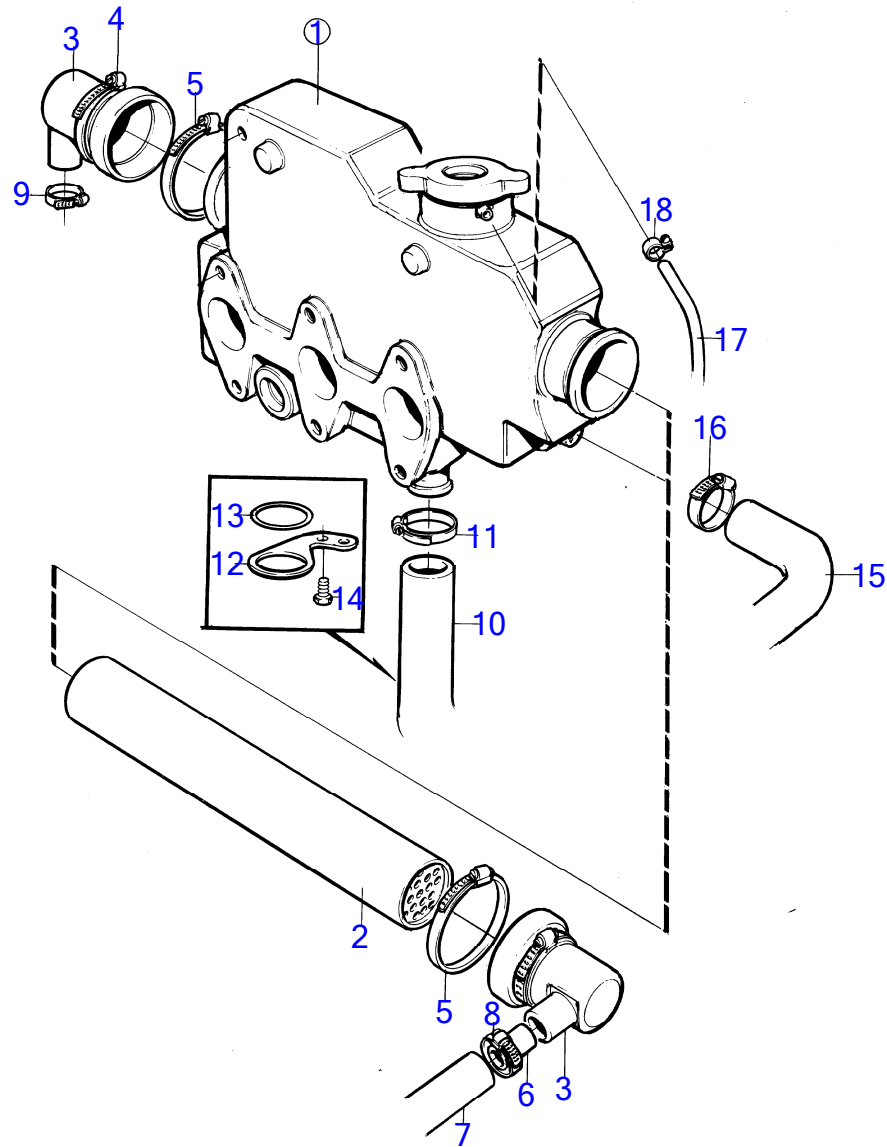


16615

MD2020A

RÉF	No Pièce	QTÉ	DÉSIGNATION	Voir	NOTES
1	3580244	1	Boîte échangeur ther		
			.	187	
2	3580247	1	Echangeur temperatur		
3	861920	1	Capot		
4	961672	2	Collier durite		(861921)
5	961673	2	Collier durite		(861922)
6	861924	1	Capot		
7	861925	1	Tube		
8	861926	1	Durit caoutchouc		Pompe à eau de mer - echangeur de température.
9	961667	1	Collier durite		(861929)
10	853548	1	Collier durite		(861923)
11	3580248	1	Durit caoutchouc		Echangeur de température - pompe à eau.
12	853548	1	Collier durite		(861923)
13	861911	1	Thermostat		
14	861910	1	Ressort		
15		1	Flexible		
16	961662	1	Collier durite		

MD2030A



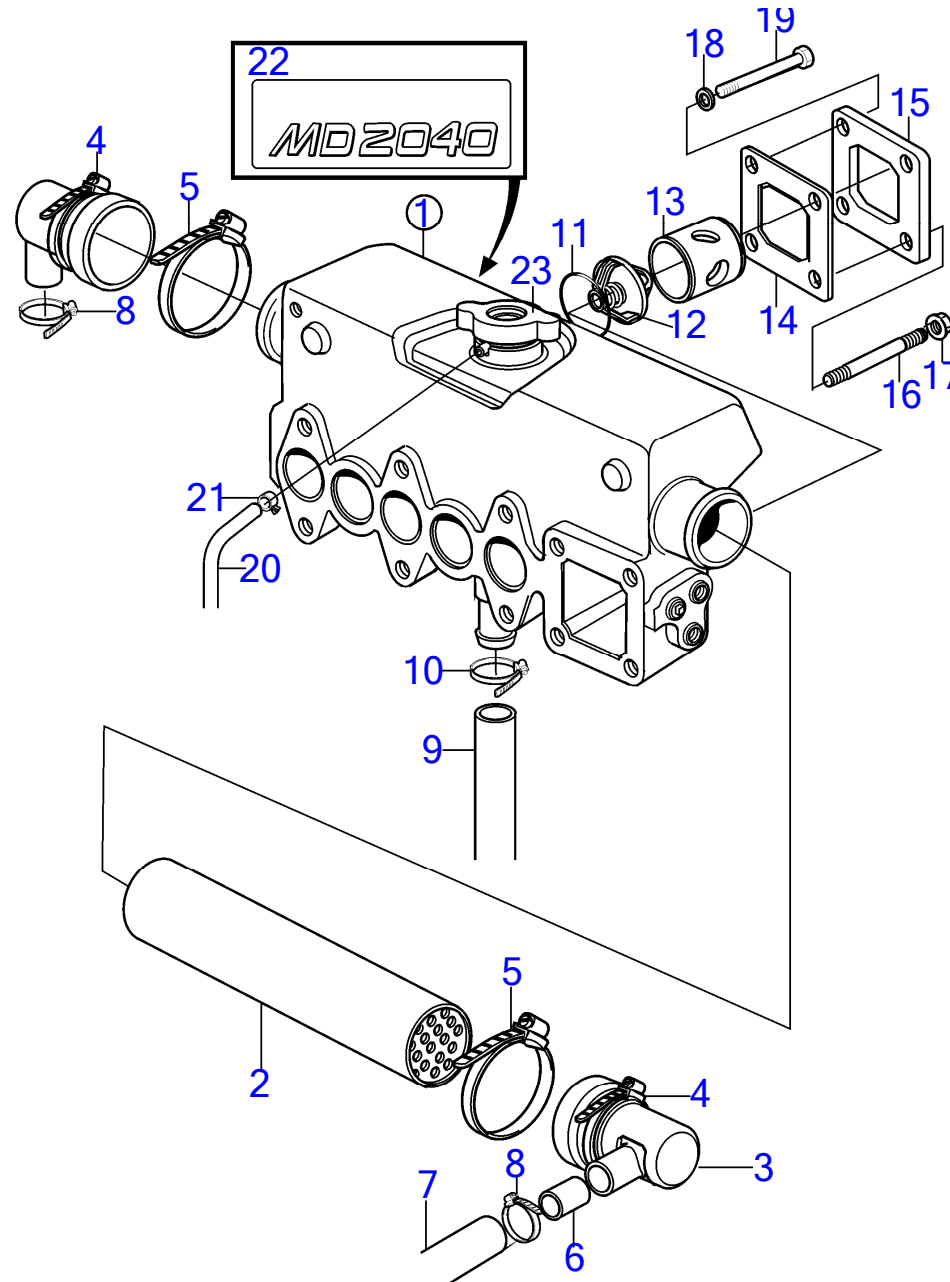
11695

11695

MD2030A

RÉF	No Pièce	QTÉ	DÉSIGNATION	Voir	NOTES
1	3580322	1	Boîte échangeur ther		
				200	
2	3580325	1	Cartouche		
3	3580326	2	Capot		
4	961673	2	Collier durite		(861922)
5	872531	2	Collier durite		(3580327)
6	3580328	1	Tube		
7	3580331	1	Durit caoutchouc		Pompe à eau de mer - échangeur de température.
8	961667	1	Collier durite		(861929)
9	961667	1	Collier durite		(861929)
10	3580330	1	Durit caoutchouc		Echangeur de température - pompe à eau.
11	853548	1	Collier durite		(861923)
12		1	Tirant		
13	3580251	1	Passe fil		
14	3580299	2	Vis		
15	3580329	1	Durit caoutchouc		Echangeur de température - pompe à eau.
16	853548	1	Collier durite		(861923)
17		1	Flexible		
18	961662	1	Collier durite		

MD2040A



17680

MD2040A

RÉF	No Pièce	QTÉ	DÉSIGNATION	NOTES
1		1	Echangeur temperatur	
	3581927	1	· Boîte échangeur ther	
	3581770	1	· Bouchon remplissage	
2	3581932	1	· Echangeur temperatur	
3	3580522	2	· Capot	
4	872531	2	· Collier durite	
5	853012	2	· Collier durite	
6	3580328	1	Tube	
7	3580526	1	Durit caoutchouc	Pompe à eau de mer - echangeur de température.
8	961667	2	Collier durite	
9	3580527	1	Durit caoutchouc	Pompe de circulation - échangeur de température.
10	961667	2	Collier durite	
11	3580514	1	Bague étanchéité	
12	3580365	1	Thermostat	
13	3580515	1	Douille entretoise	
14	3583780	1	Joint	(3580516)
15	3580517	1	Capot	
16	3580520	2	Goujon	
17	945407	2	Écrou à embase	
18	861913	2	Rondelle élastique	
19	3580518	2	Vis	
20	3580529	1	Tube	
21	961662	1	Collier durite	
22	(861382)	1	Autocollant	Référence hors de gamme
23	3581770	1	Bouchon remplissage	

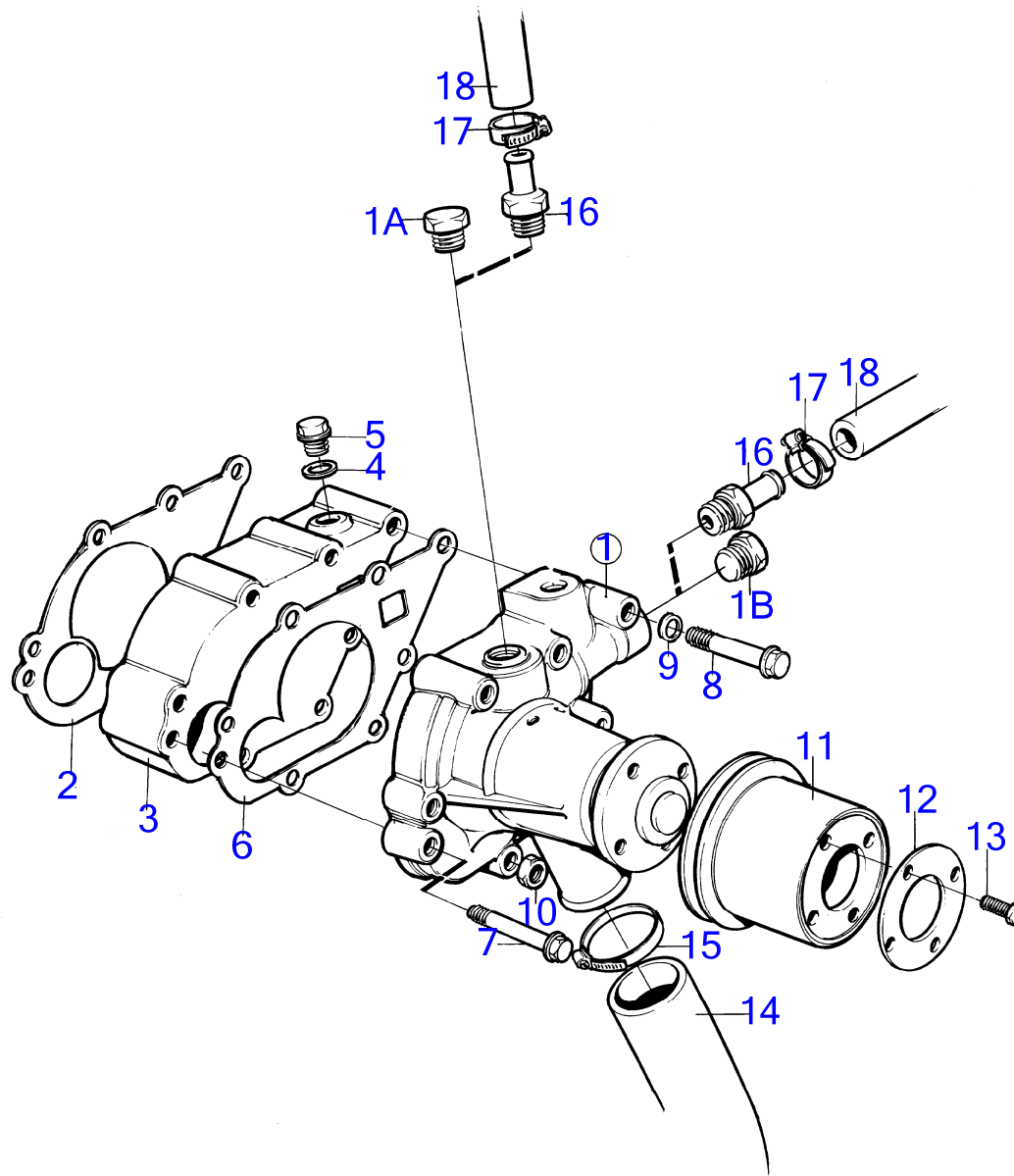
7746800-26-4077

17680
www.dbmoteurs.fr

Upd:6/9/2020

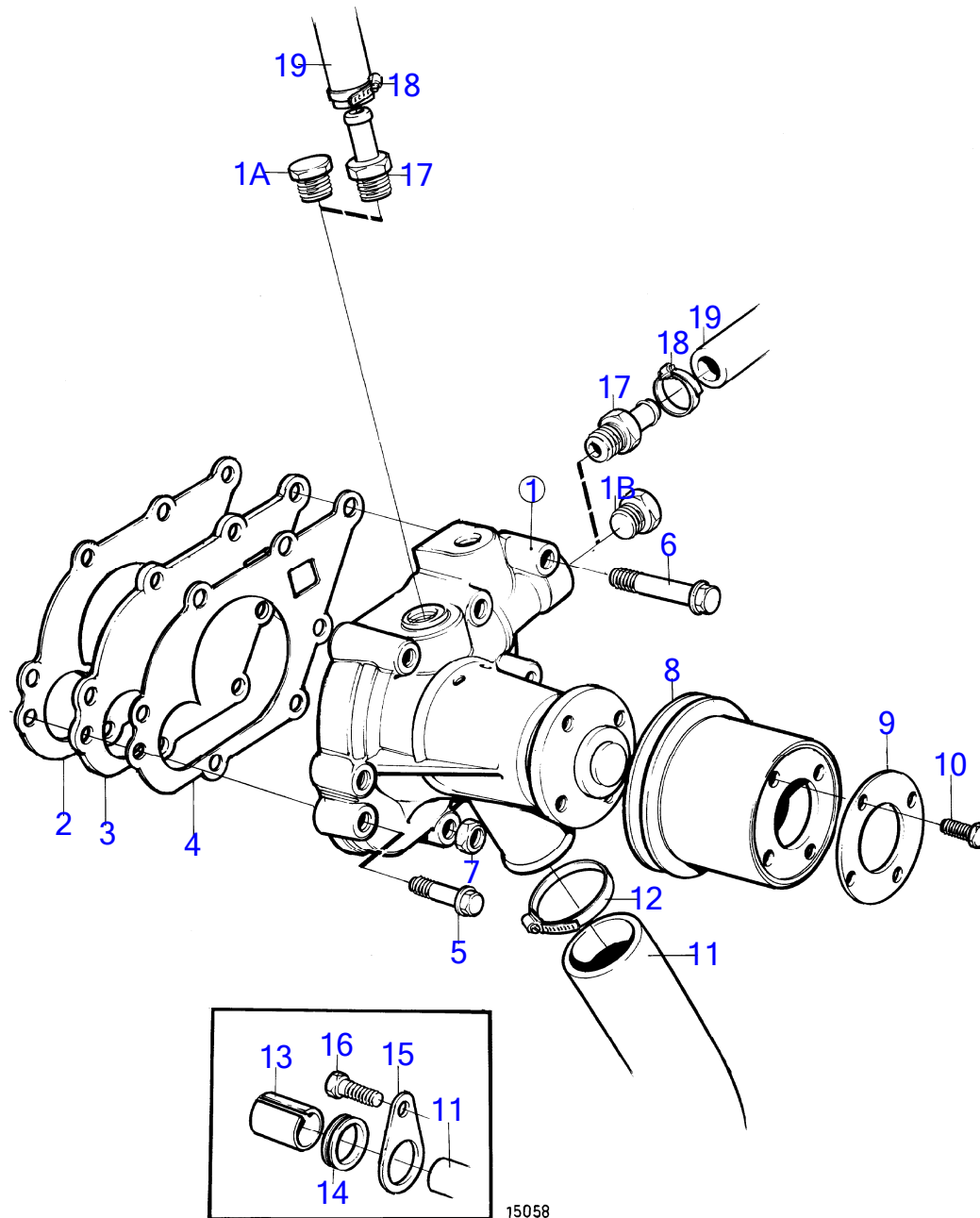
MD2010A, MD2020A, MD2030A, MD2040A, MS2B-R, MS2A-D, MS2A-E, MS2L-D, MS2L-E, 120S-D, 120S-E, MD2010, MD2030, MD2040, MD2020

MD2010A



MD2010A

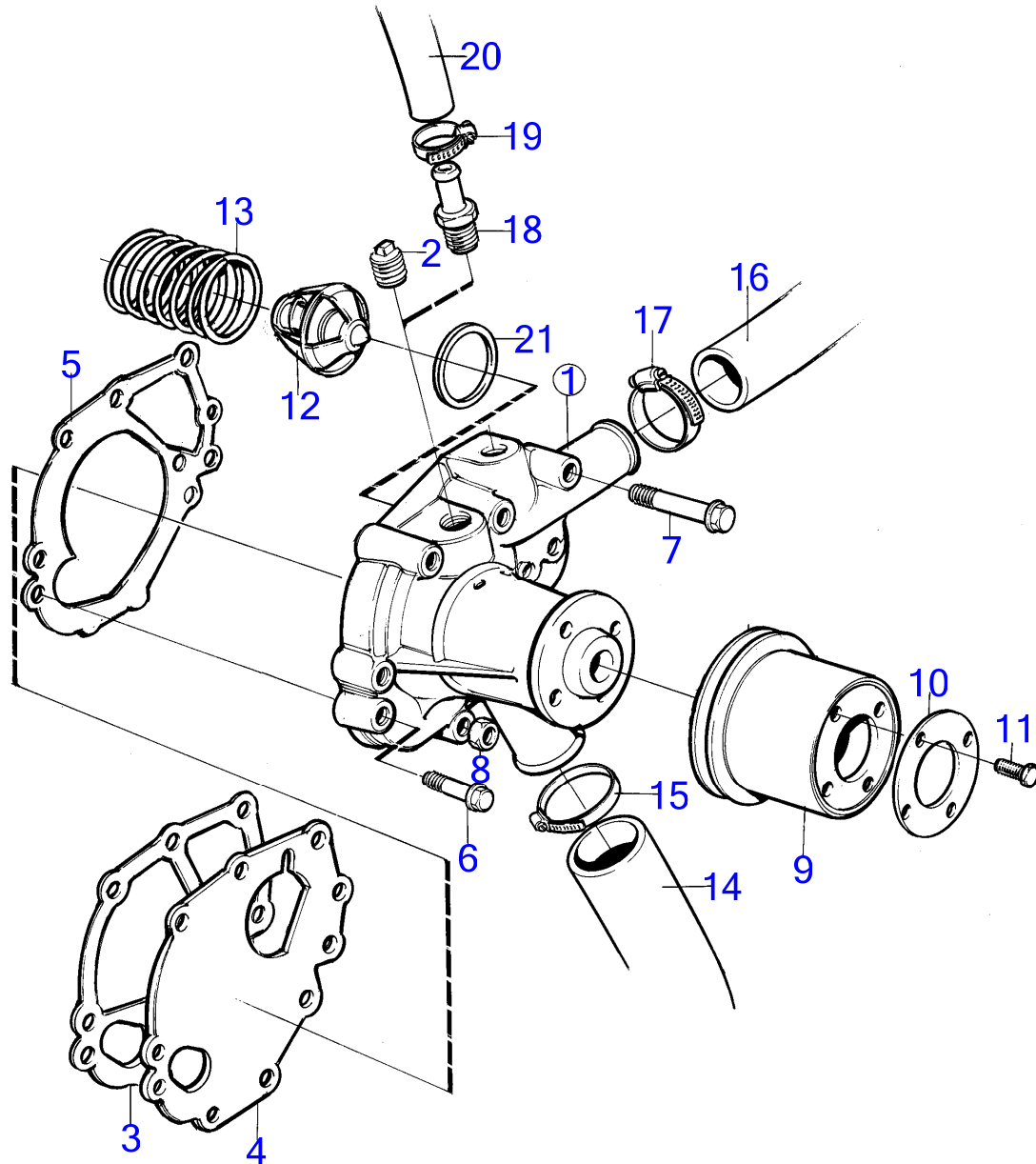
RÉF	No Pièce	QTÉ	DÉSIGNATION	NOTES
1	861990	1	Pompe à eau	
1A		1	Bouchon	
1B		1	Bouchon	
2	3580001	1	Joint	
3	3580002	1	Entretoise	
4	861917	1	Rondelle	
5	861918	1	Tampon	
6	3580003	1	Joint	
7	861899	3	Vis	
8	3580005	4	Vis	
9	861913	4	Rondelle élastique	
10	945407	1	Écrou à embase	
11	3580011	1	Poulie	
12	3580012	1	Bride	
13	3580013	4	Vis	
14	861927	1	Durit caoutchouc	Echangeur de température - pompe à eau.
15	961667	1	Collier durite	(861929)
16	976040	2	Raccord flexible	Prise d'eau chaude., (961656)
17	961665	2	Collier durite	
18	952969	X	Flexible	



MD2020A

RÉF	No Pièce	QTÉ	DÉSIGNATION	NOTES
1	861990	1	Pompe à eau	
1A		1	· Bouchon	
1B		1	· Bouchon	
2	3580001	1	Joint	
3	3580257	1	Tôle	
4	3580001	1	Joint	
5	3580258	3	Vis	
6	3580243	4	Vis	
7	945407	1	Écrou à embase	(861915)
8	3580011	1	Poulie	
9	3580012	1	Bride	
10	3580013	4	Vis	
11	3580248	1	Durit caoutchouc	Echangeur de température - pompe à eau.
12	853548	1	Collier durite	(861923)
13		1	Gaine de protection	
14	3580251	1	Passe fil	
15	3580250	1	Tirant	
16	861854	1	Vis	
17	976040	2	Raccord flexible	Prise d'eau chaude., (961656)
18	961665	2	Collier durite	
19	952969	X	Flexible	

MD2030A



16149

Upd:6/9/2020

16149

7746800-26-193

MD2030A

RÉF	No Pièce	QTÉ	DÉSIGNATION	NOTES
1	3580363	1	Pompe à eau	
2	3580364	3	Tampon	
3	3580367	1	Joint	
4	3580368	1	Tôle	
5	3580369	1	Joint	
6	3580258	3	Vis	
7	3580054	4	Vis	
8	945407	1	Écrou à embase	(861915)
9	3580011	1	Poulie	
10	3580012	1	Bride	
11	3580013	4	Vis	
12	3580365	1	Thermostat	
13	3580366	1	Ressort	
14	3580330	1	Durit caoutchouc	Echangeur de température - pompe à eau.
15	853548	1	Collier durite	(861923)
16	3580329	1	Durit caoutchouc	Echangeur de température - pompe à eau.
17	853548	1	Collier durite	(861923)
18	976040	1	Raccord flexible	Prise d'eau chaude., (961656)
19	961665	1	Collier durite	
20	952969	X	Flexible	
21	3580453	1	Joint	

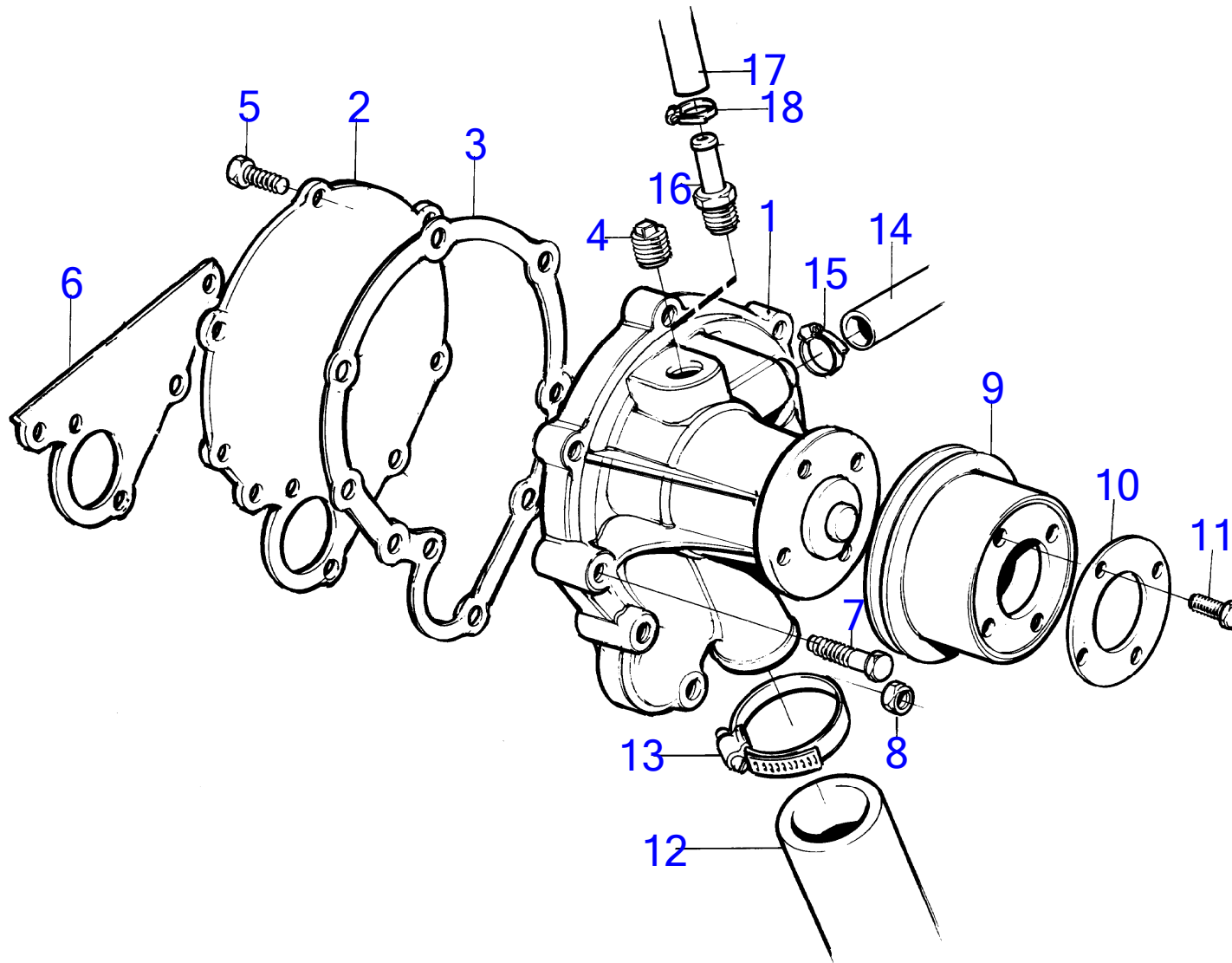
7746800-26-193

16149
www.dbmoteurs.fr

Upd:6/9/2020

MD2010A, MD2020A, MD2030A, MD2040A, MS2B-R, MS2A-D, MS2A-E, MS2L-D, MS2L-E, 120S-D, 120S-E, MD2010, MD2030, MD2040, MD2020

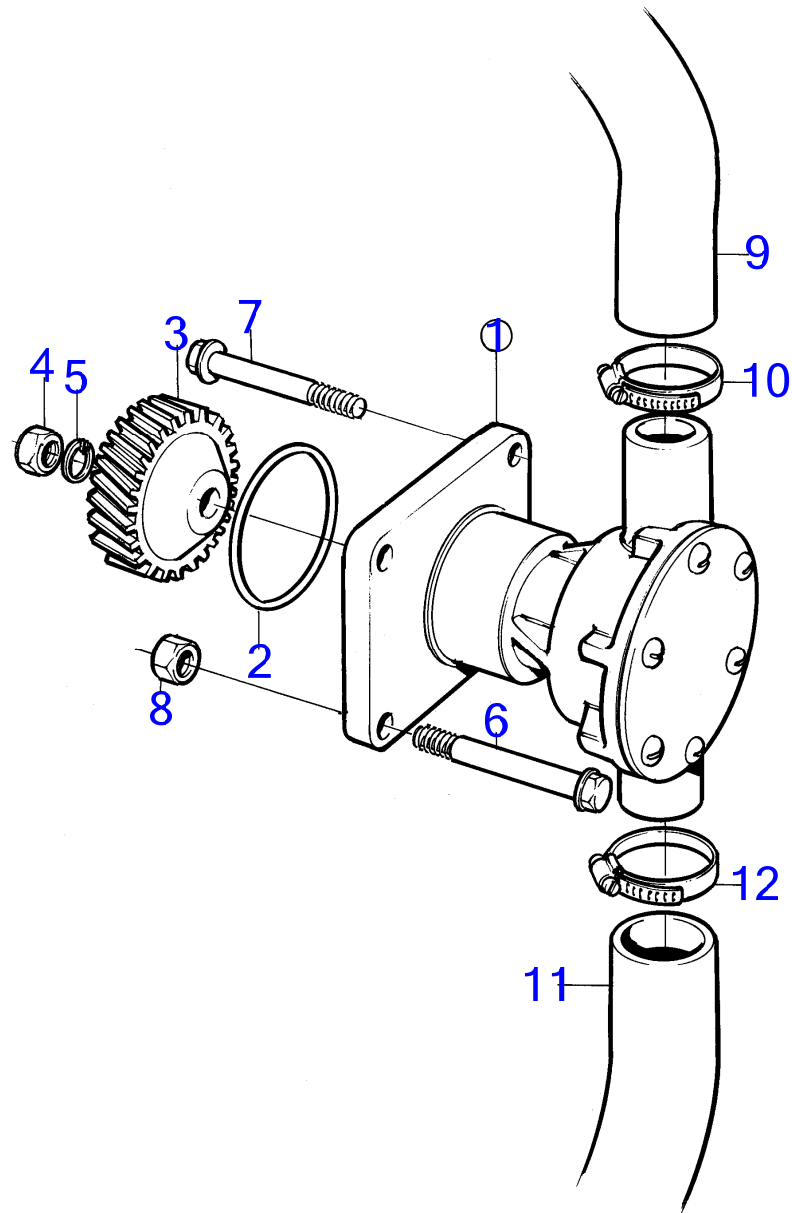
MD2040A



15060

MD2040A

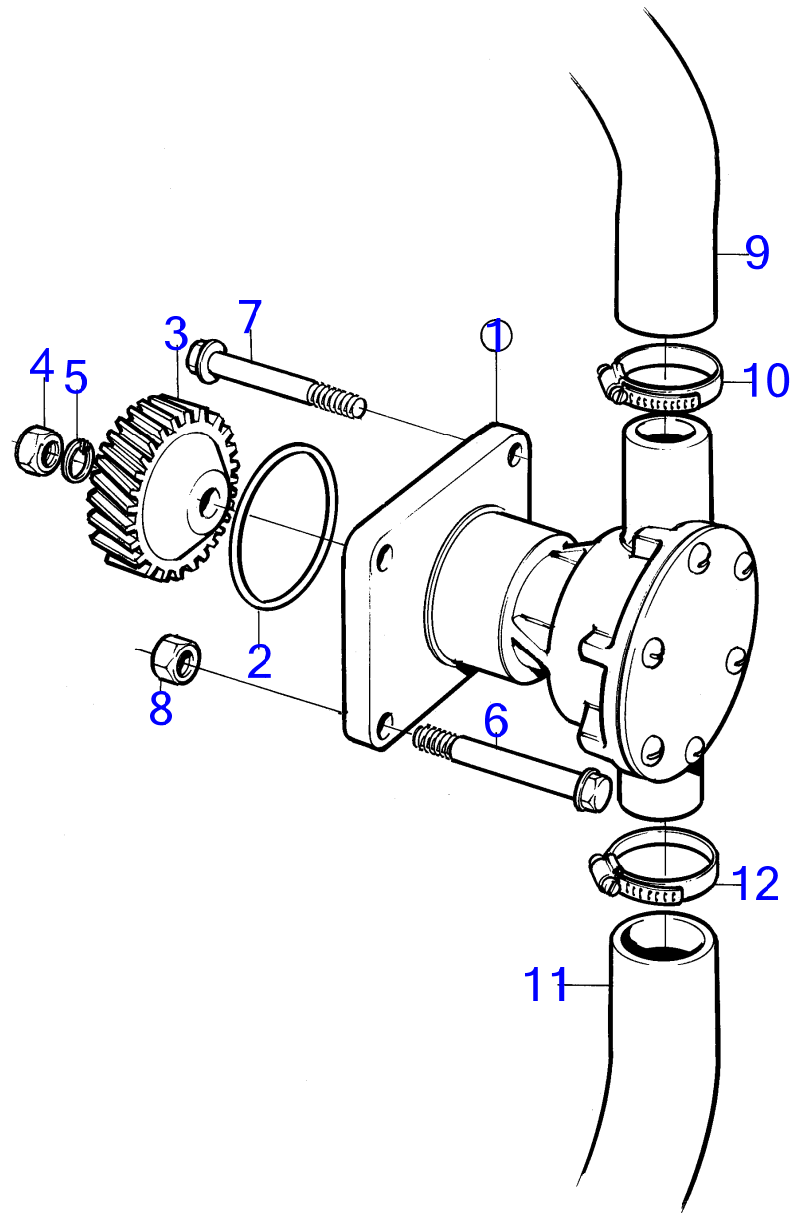
RÉF	No Pièce	QTÉ	DÉSIGNATION	NOTES
1	3580574	1	Pompe à eau	
2	3580575	1	Tôle	
3	3580576	1	Joint	
4		1	Tampon	
5	3580577	3	Vis	
6	3580578	1	Joint	
7	3580258	4	Vis	
8	945407	1	Écrou à embase	(861915)
9	3580579	1	Poulie	
10	3580580	1	Bride	
11	3580581	4	Vis	
12	3580527	1	Durit caoutchouc	Echangeur de température - pompe à eau. (3580524)
13	961670	1	Collier durite	
14	3580528	1	Durit caoutchouc	Echangeur de température - pompe à eau. (3580525)
15	961665	1	Collier durite	
16	976040	1	Raccord flexible	Prise d'eau chaude., (961656)
17	952969	X	Flexible	Prise d'eau chaude.
18	961665	1	Collier durite	Prise d'eau chaude.



16172

MD2010A, MD2020A

RÉF	No Pièce	QTÉ	DÉSIGNATION	Voir	NOTES
1	3593654	1	Pompe eau mer		(3580064)
			.	4153	
			.	9344	
			.	9344	
2	3580063	1	Joint torique		
3	3580062	1	Pignon		
4	955782	1	Écrou hexagonal		(3580103)
5	3580015	1	Rondelle élastique		
6	3580056	2	Vis		
7	3580052	2	Vis		
8	948645	2	Contre-écrou à embas		
9	861926	1	Durit caoutchouc		Pompe à eau de mer - échangeur de température. (861929)
10	961667	1	Collier durite		Entrée- pompe à eau de mer., L=1000mm
11	3583866	X	Flexible		
12	961666	2	Collier durite		



16172

MD2030A

RÉF	No Pièce	QTÉ	DÉSIGNATION	Voir	NOTES
1	3593655	1	Pompe eau mer	4153	(3580222)
				9344	
				9344	
2	3580380	1	Joint torique		
3	3580379	1	Pignon		
4	955782	1	Écrou hexagonal		(3580103)
5	3580015	1	Rondelle élastique		
6	3580056	4	Vis		
9	3580331	1	Durit caoutchouc		Pompe à eau de mer - échangeur de température.
10	961667	1	Collier durite		(861929)
11	3583866	X	Flexible		Entrée- pompe à eau de mer., L=1000mm
12	961666	2	Collier durite		

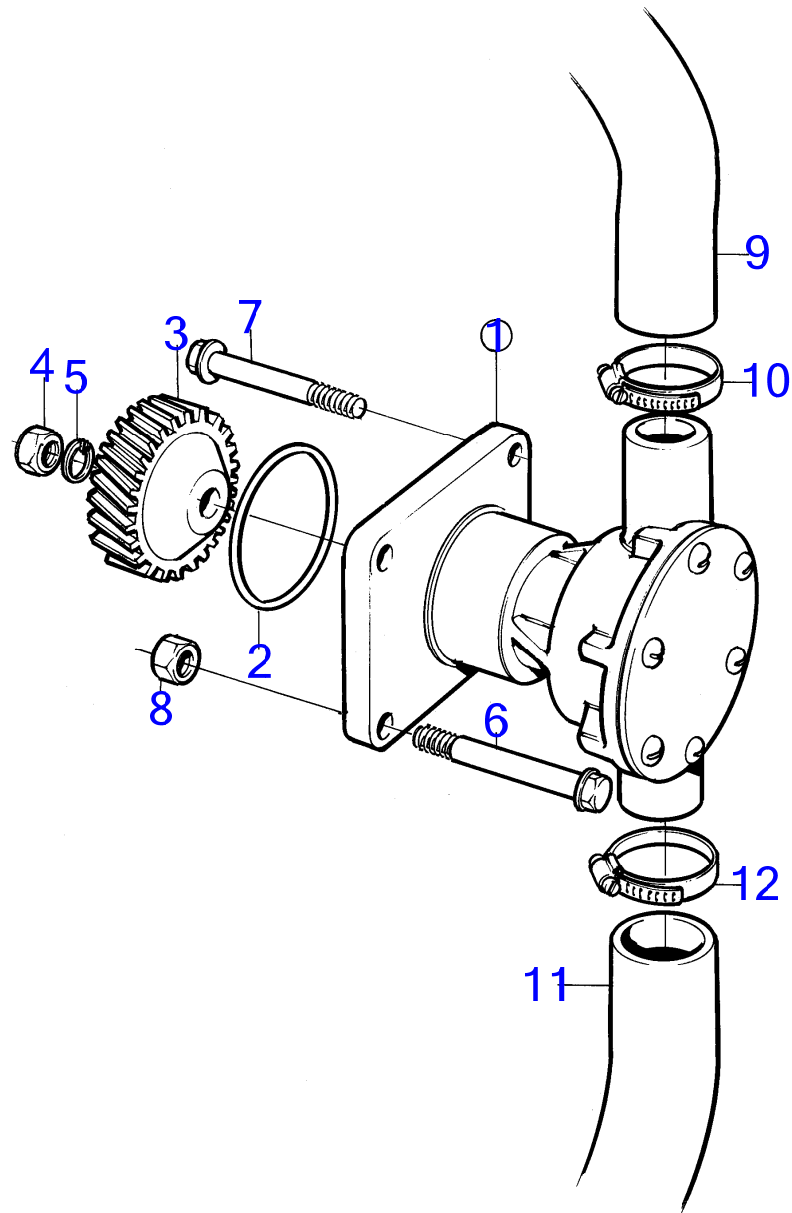
7746800-26-202B

16172
www.dbmoteurs.fr

Upd:6/9/2020

MD2010A, MD2020A, MD2030A, MD2040A, MS2B-R, MS2A-D, MS2A-E, MS2L-D, MS2L-E, 120S-D, 120S-E, MD2010, MD2030, MD2040, MD2020

MD2040A



16172

MD2040A

RÉF	No Pièce	QTÉ	DÉSIGNATION	Voir	NOTES
1				4153	
				9344	
	3593655	1	Pompe eau mer		(3580223)
				9344	
2	3580380	1	Joint torique		
3	3580379	1	Pignon		
4	955782	1	Écrou hexagonal		(3580103)
5	3580015	1	Rondelle élastique		
6	3580056	4	Vis		
9	3580526	1	Durit caoutchouc		Pompe à eau de mer - échangeur de température.
10	961667	1	Collier durite		(861929)
11	3583866	X	Flexible		Entrée- pompe à eau de mer., L=1150mm
12	961666	2	Collier durite		

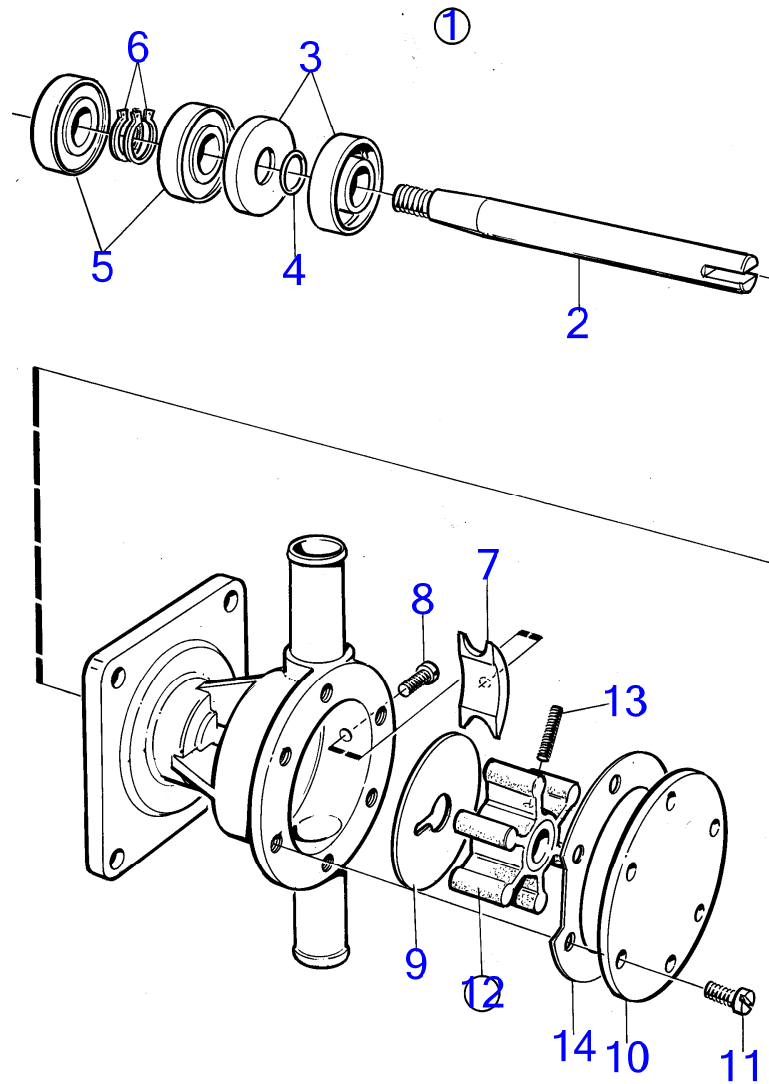
7746800-26-202C

16172
www.dbmoteurs.fr

Upd:6/9/2020

MD2010A, MD2020A, MD2030A, MD2040A, MS2B-R, MS2A-D, MS2A-E, MS2L-D, MS2L-E, 120S-D, 120S-E, MD2010, MD2030, MD2040, MD2020

MD2010A, MD2020A

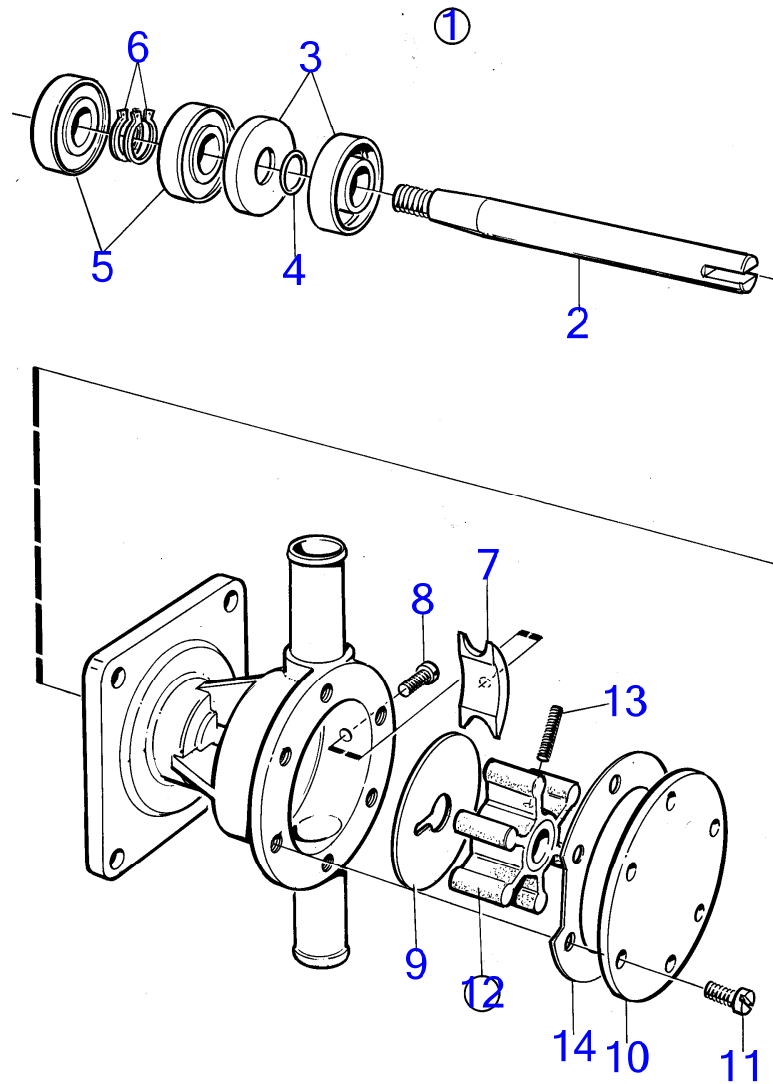


16155

MD2010A, MD2020A

RÉF	No Pièce	QTÉ	DÉSIGNATION	NOTES
1	3580064	1	Pompe eau mer	Remplacé par 3593654
	3593654	1	Pompe eau mer	
2			·	Référence hors de gamme
			·	Référence hors de gamme
			·	Référence hors de gamme
3	(3580903)	2	· Bague étanchéité	Référence hors de gamme, Pour 3580064
	833996	2	· Bague étanchéité	Pour 3580994
4	925054	1	· Joint torique	
5	181743	2	· Roulement billes	
6	951075	2	· Circlip	

MD2030A



16155

MD2030A

RÉF	No Pièce	QTÉ	DÉSIGNATION	NOTES
1	3580222	1	Pompe eau mer	Remplacé par 3593655
	3593655	1	Pompe eau mer	
3	3580911	2	· Bague étanchéité	
4	925055	1	· Joint torique	
5	181744	2	· Roulement billes	
6	914446	2	· Circlip	

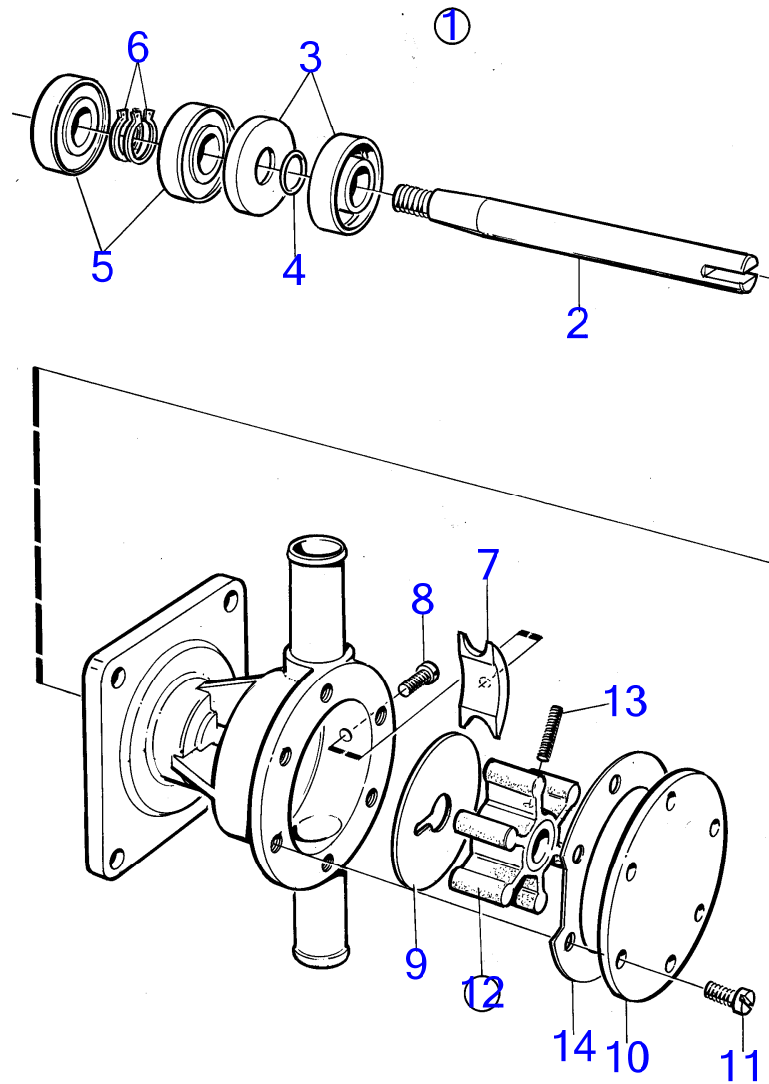
7746800-26-2474B

16155
www.dbmoteurs.fr

Upd:6/9/2020

MD2010A, MD2020A, MD2030A, MD2040A, MS2B-R, MS2A-D, MS2A-E, MS2L-D, MS2L-E, 120S-D, 120S-E, MD2010, MD2030, MD2040, MD2020

MD2040A



16155

MD2040A

RÉF	No Pièce	QTÉ	DÉSIGNATION	NOTES
1	3580223	1	Pompe eau mer	Remplacé par 3593655
	3593655	1	Pompe eau mer	
3	3580911	2	· Bague étanchéité	
4	925055	1	· Joint torique	
5	181744	2	· Roulement billes	
6	914446	2	· Circlip	

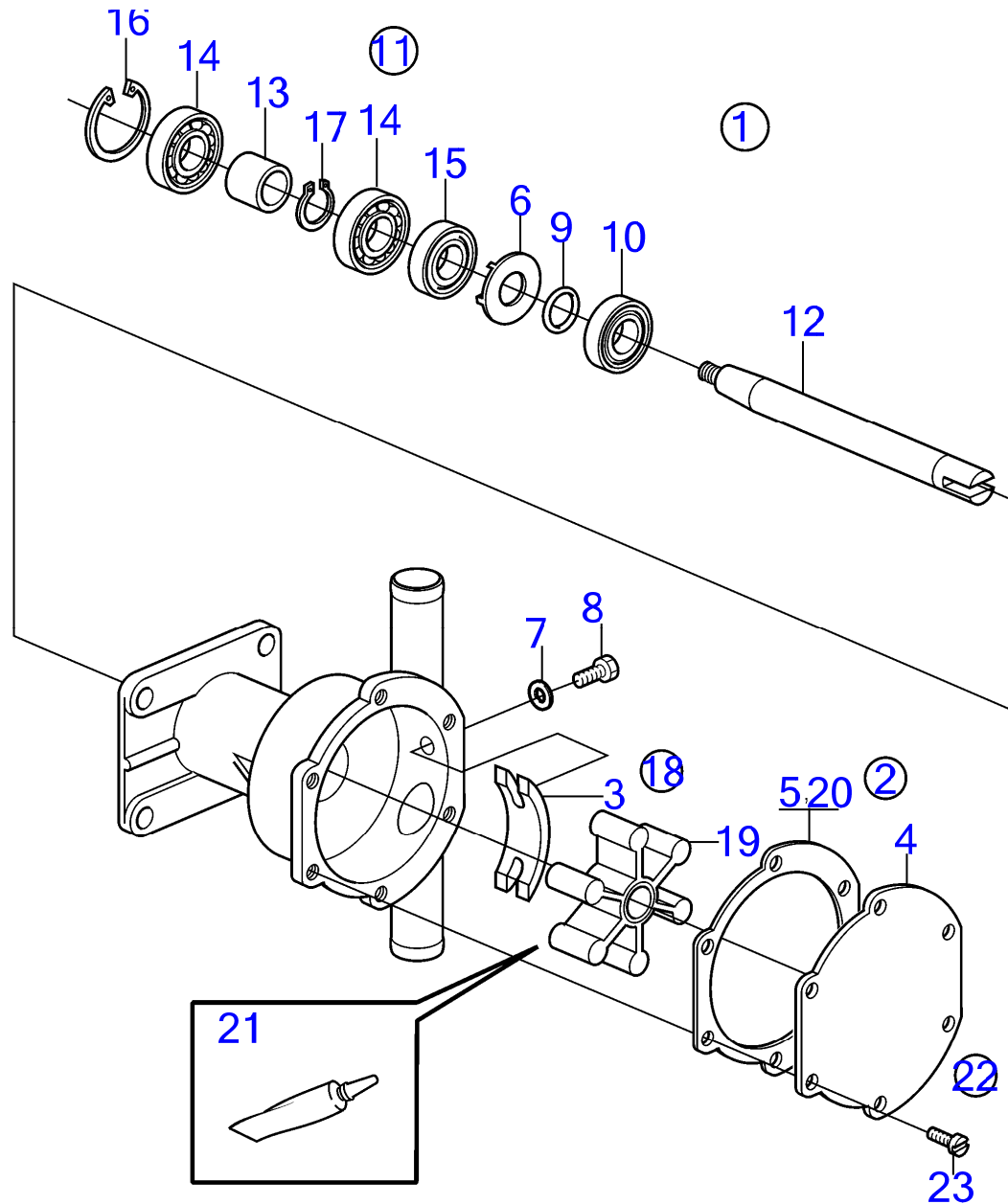
7746800-26-2474C

16155
www.dbmoteurs.fr

Upd:6/9/2020

MD2010A, MD2020A, MD2030A, MD2040A, MS2B-R, MS2A-D, MS2A-E, MS2L-D, MS2L-E, 120S-D, 120S-E, MD2010, MD2030, MD2040, MD2020

MD2010A, MD2020A



26644

MD2010A, MD2020A

RÉF	No Pièce	QTÉ	DÉSIGNATION	NOTES
1	3593654		Pompe eau mer	
2	21951370	1	·	
3	(827009)	1	· · Came	Référence hors de gamme
4	(840386)	1	· · Capot	Référence hors de gamme
5	840385	1	· · Joint	
6	(859101)	1	· · Rondelle entretoise	Référence hors de gamme
7	18669	1	· · Joint	
8	(804693)	1	· · Vis	Référence hors de gamme
9	925055	1	· · Joint torique	
10	833996	1	· · Bague étanchéité	
11	21951416	1	·	
12	(3581370)	1	· · Arbre	Référence hors de gamme
13	3581367	1	· · Douille entretoise	
14	181717	2	· · Roulement billes	
15	833996	1	· · Bague étanchéité	
16	914515	1	· · Circlip	
17	914446	1	· · Circlip	
18	3593659	1	· Kit impulseur	Remplacé par 22222936
	22222936	1	· Kit impulseur	
19		1	· · Impulseur	
20	840385	1	· · Joint	
	819959	1	· · Joint	
21	3862178	1	· · Graisse	
22	21951302	1	· Kit de vis	
23	(21643469)	6	· · Vis à tête hexagonal	Référence hors de gamme

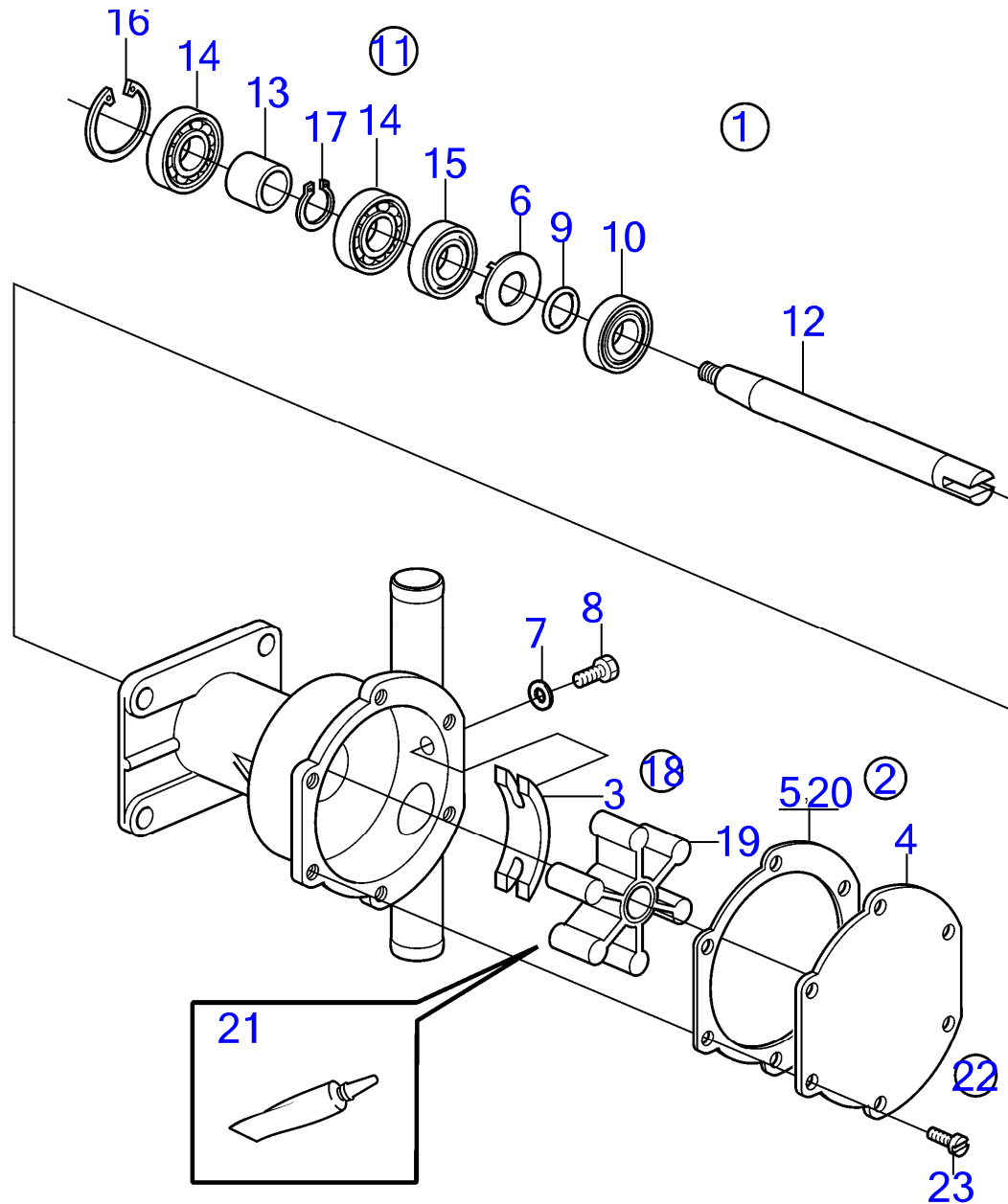
7746800-26-4153

26644
www.dbmoteurs.fr

Upd:6/9/2020

MD2010A, MD2020A, MD2030A, MD2040A, MS2B-R, MS2A-D, MS2A-E, MS2L-D, MS2L-E, 120S-D, 120S-E, MD2010, MD2030, MD2040, MD2020

MD2030A, MD2040A

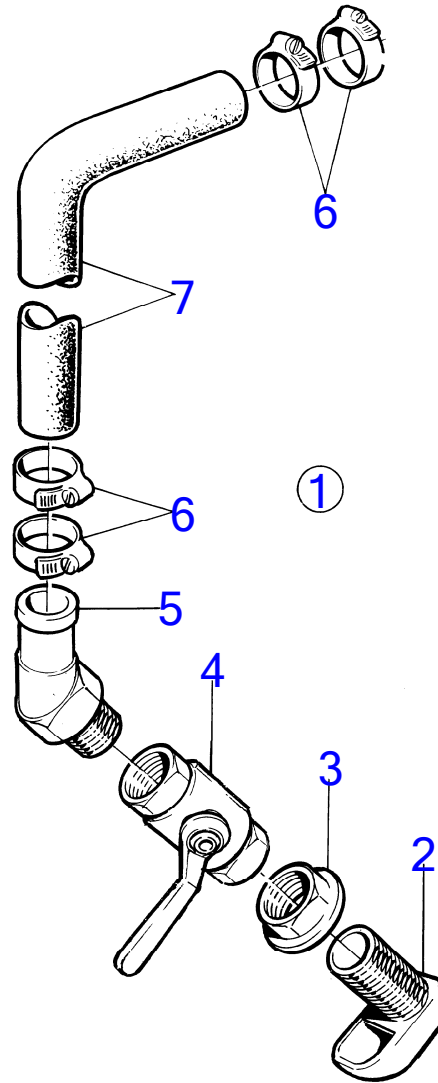


26644

MD2030A, MD2040A

RÉF	No Pièce	QTÉ	DÉSIGNATION	NOTES
1	3593655	1	Pompe eau mer	
2	21951370	1	·	
3	(827009)	1	· · Came	Référence hors de gamme
4	(840386)	1	· · Capot	Référence hors de gamme
5	840385	1	· · Joint	
6	(859101)	1	· · Rondelle entretoise	Référence hors de gamme
7	18669	1	· · Joint	
8	(804693)	1	· · Vis	Référence hors de gamme
9	925055	1	· · Joint torique	
10	833996	1	· · Bague étanchéité	
11	21951418	1	·	
12	(3581368)	1	· · Arbre	Référence hors de gamme
13	3581367	1	· · Douille entretoise	
14	181717	2	· · Roulement billes	
15	833996	1	· · Bague étanchéité	
16	914515	1	· · Circlip	
17	914446	1	· · Circlip	
18	3593659	1	· Kit impulseur	Remplacé par 22222936
	22222936	1	· Kit impulseur	
19		1	· · Impulseur	
20	840385	1	· · Joint	
	819959	1	· · Joint	
21	3862178	1	· · Graisse	
22	21951302	1	· Kit de vis	
23	(21643469)	6	· · Vis à tête hexagonal	Référence hors de gamme

MD2010A, MD2020A, MD2030A, MD2040A

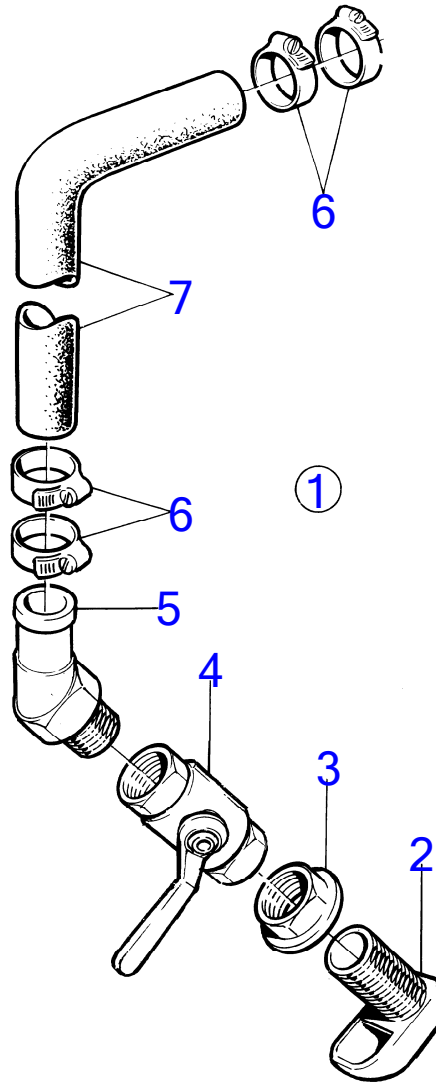


9574

MD2010A, MD2020A, MD2030A, MD2040A

RÉF	No Pièce	QTÉ	DÉSIGNATION	NOTES
1	861495	1	Tube de refroidissem	MD2010 - MD2030, 19-1/2"
2	836874	1	· Crépine	
3	807595	1	· Écrou	
4	1140097	1	· Pointeau	D=15mm
5	861465	1	· Fixe-flexible	60°
6	961667	2	· Collier durite	
7	952970	X	Flexible	

MD2010A, MD2020A, MD2030A, MD2040A

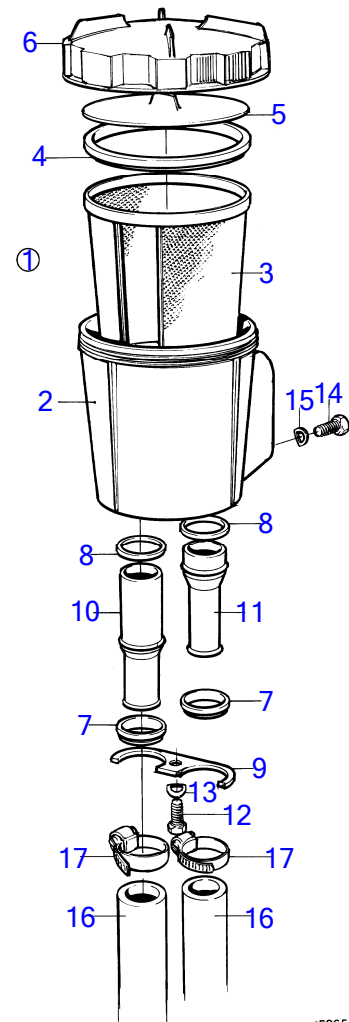


9574

MD2010A, MD2020A, MD2030A, MD2040A

RÉF	No Pièce	QTÉ	DÉSIGNATION	NOTES
1	861496	1	Tube de refroidissem	MD2040, 19-1"
2	836876	1	· Crépine	
3	836879	1	· Écrou	
4	1140125	1	· Robinet bille	D=25mm
5	861466	1	· Fixe-flexible	45°
6	961667	2	· Collier durite	
7	952970	X	Flexible	

MD2010A, MD2020A, MD2030A, MD2040A

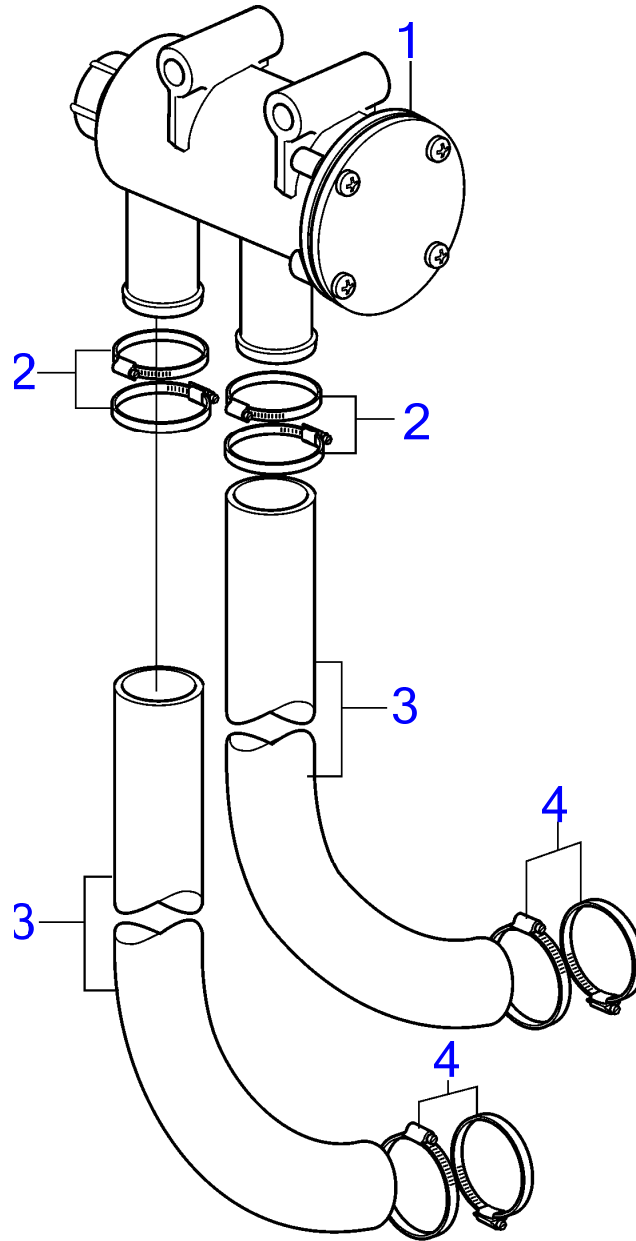


15065

MD2010A, MD2020A, MD2030A, MD2040A

RÉF	No Pièce	QTÉ	DÉSIGNATION	NOTES
1	21219693	1	Filtre eau mer	
2	842924	1	· Crépine	
3	842723	1	·· Crépine	
4	842724	1	·· Étanchéité	
5	842982	1	·· Plateau pression	
6	842722	1	·· Couvercle	
7	847108	2	· Support de tube	
8	858986	2	· Bague étanchéité	
9	21211745	1	· Retenue	
10	3888859	1	· Tuyau de connexion	Entrée
11	3888862	1	· Tuyau de connexion	Sortie
12	955270	1	· Vis à tête hexagonal	
13	941906	1	· Rondelle élastique	
14	965215	4	· Vis à embase	(955296)
15	941907	4	· Rondelle élastique	
16	952970	X	Flexible	
17	961666	X	Collier durite	

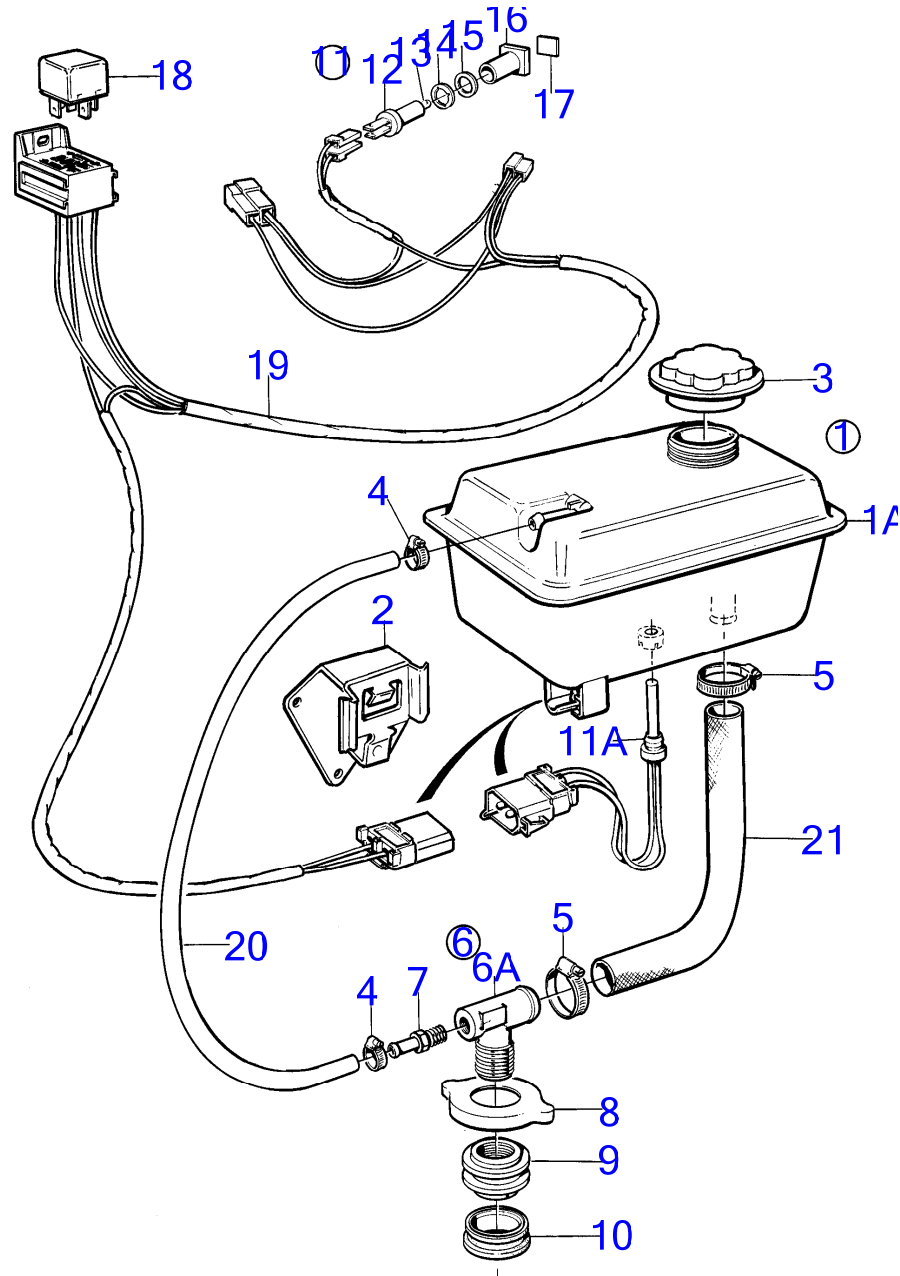
MD2010A, MD2020A, MD2030A, MD2040A



MD2010A, MD2020A, MD2030A, MD2040A

RÉF	No Pièce	QTÉ	DÉSIGNATION
1	21662702	1	Valve de dépression
2	961667	4	Collier durite
3	952970	X	Flexible
4	961666	4	Collier durite

MD2010A, MD2020A, MD2030A, MD2040A

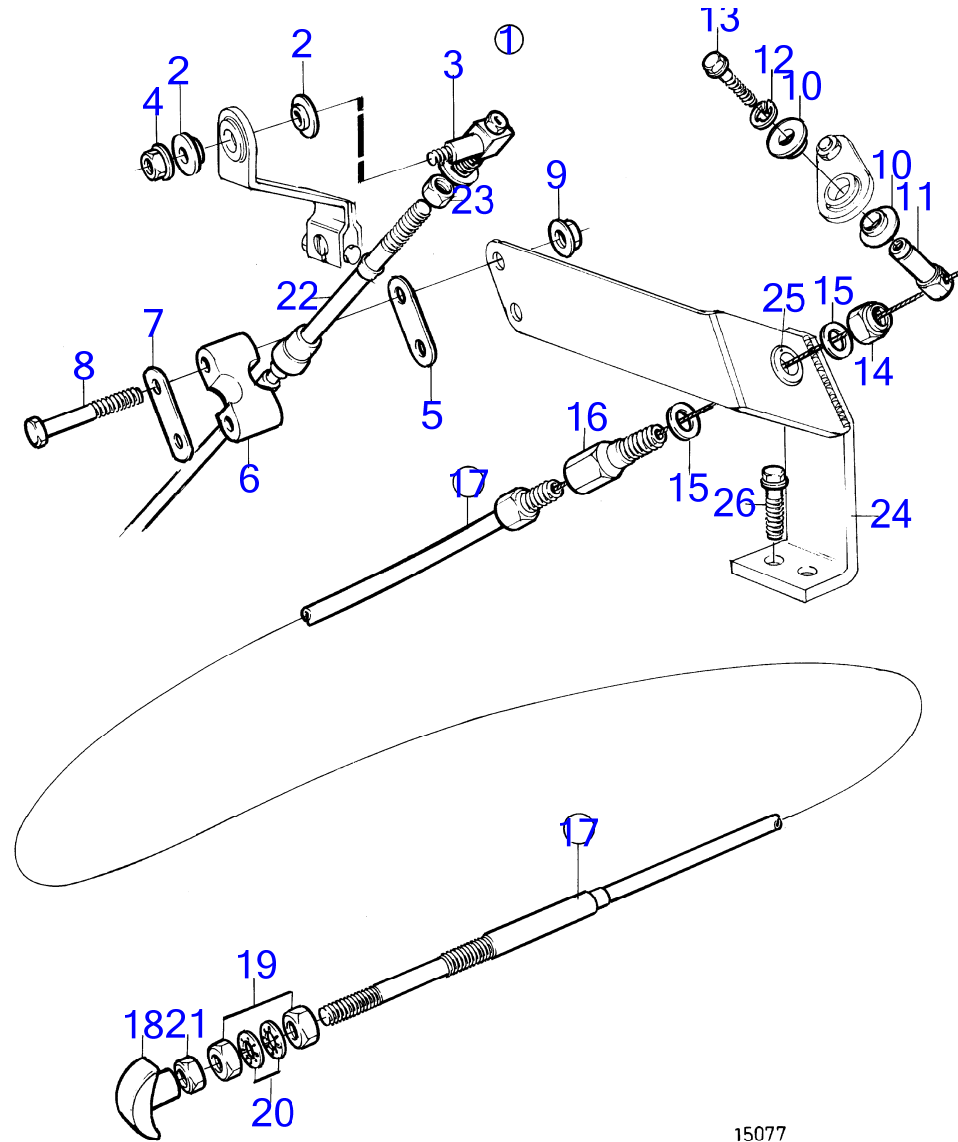


15865

MD2010A, MD2020A, MD2030A, MD2040A

RÉF	No Pièce	QTÉ	DÉSIGNATION	NOTES
1	861745	1	Vase d'expansion	
1A	861105	1	· Vase d'expansion	
2	861393	1	· Console	
3	1357775	1	· Bouchon pression	75kPa
4	961663	2	· Collier durite	
5	961666	2	· Collier durite	
6	861741	1	· Raccord flexible	
6A	943516	1	· Raccord coudé	
7	860558	1	· Raccord flexible	
8	861740	1	· Capot	
9	861736	1	· Retenue joint	
10	1543751	1	· Bague étanchéité	
11	(861759)	1	· Témoin niveau	Référence hors de gamme
11A	3547710	1	· Témoin niveau	
12	808175	1	· Douille ampoule	
13	19923	1	· Ampoule	12V, 2W
14	967583	1	· Retenue	
15	829714	1	· Bague étanchéité	
16	838455	1	· Retenue	
17	(3825092)	1	· Ruban symbole	Référence hors de gamme
18	873604	1	· Relais	
19		X	· cables et cosses	Voir groupe 30
20	942700	X	Flexible	
21	952970	X	Flexible	

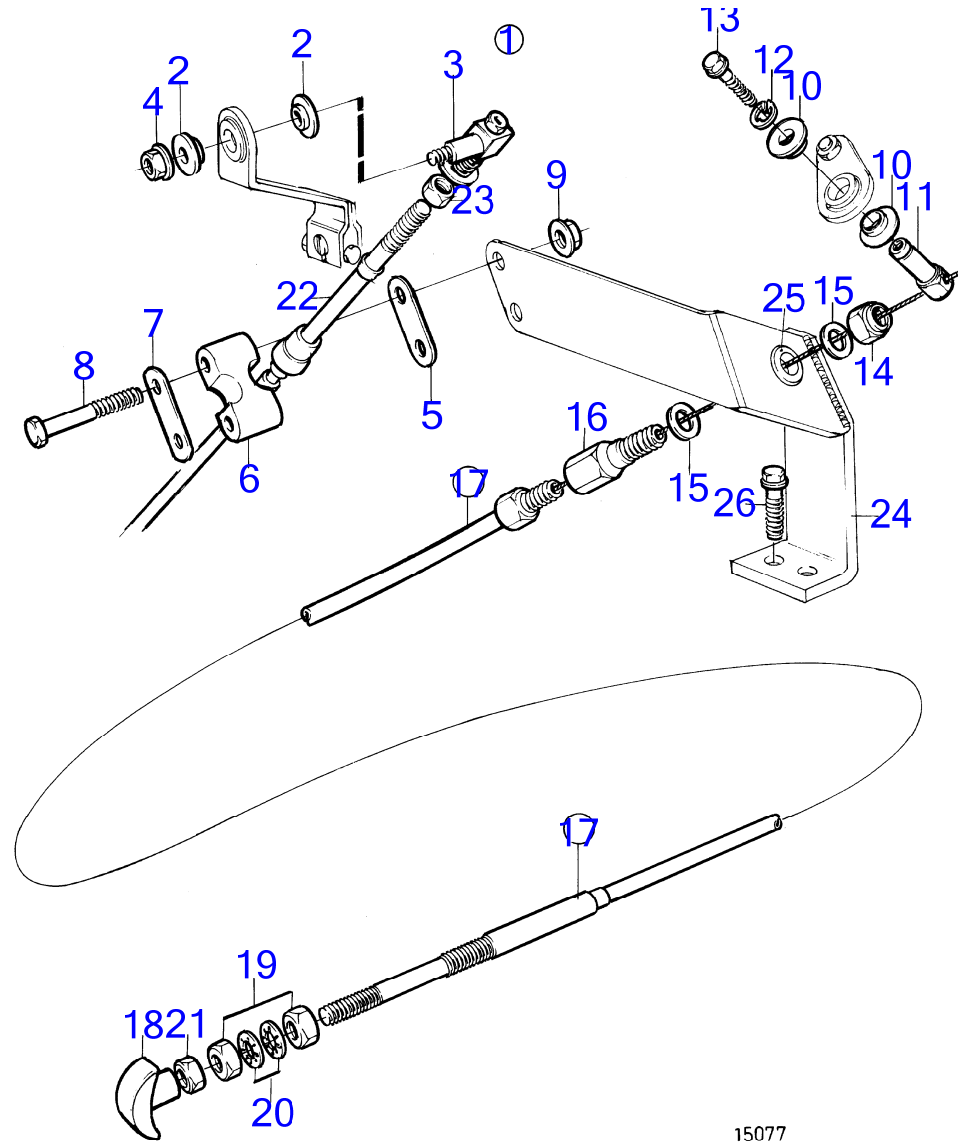
MD2010A, MD2020A



15077

MD2010A, MD2020A

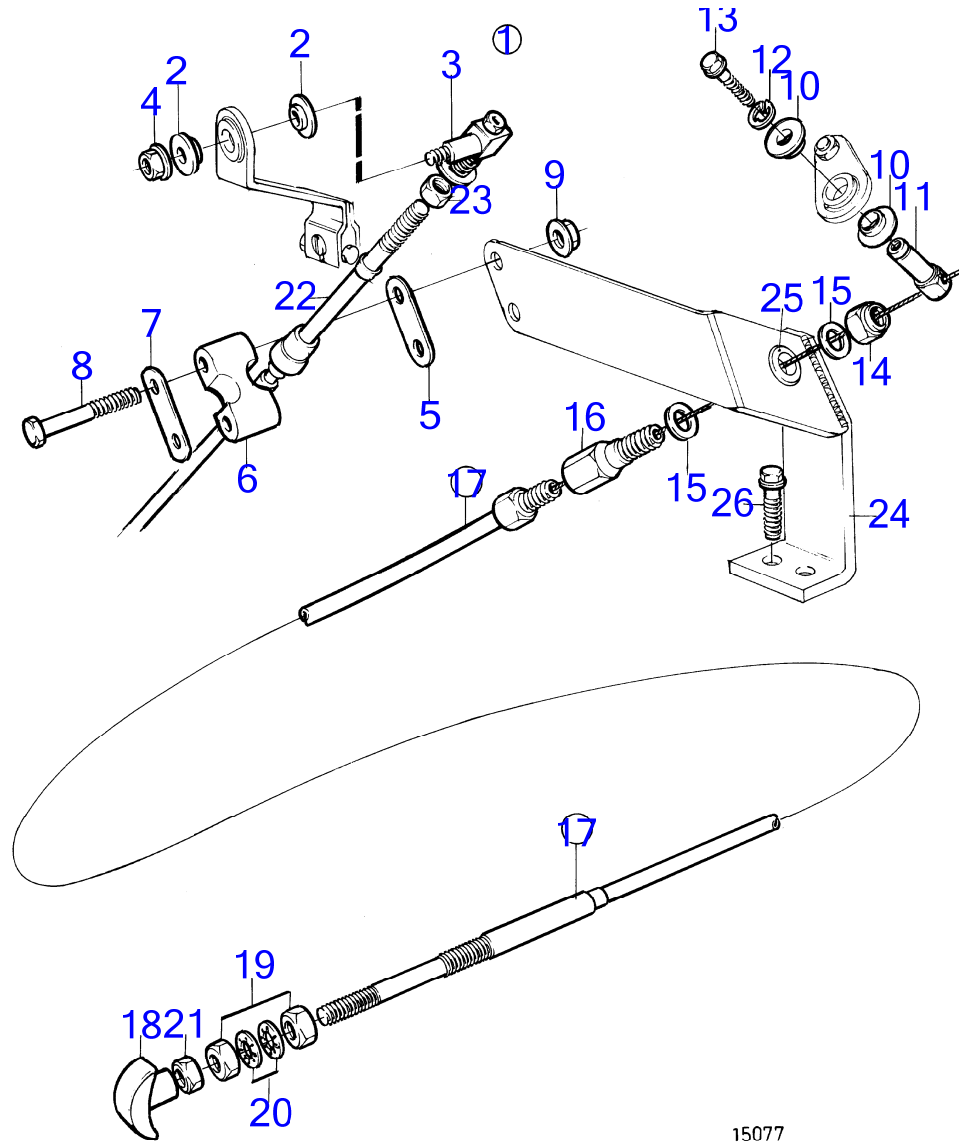
RÉF	No Pièce	QTÉ	DÉSIGNATION	Voir	NOTES
1		1	Kit de connexion		
2	843105	2	· Rondelle entretoise		
3	840692	1	· Dé		
4	946577	1	· Contre-écrou		
5	872076	1	· Rondelle		
6	872074	1	· Retenue		
7	819068	1	· Rondelle		
8	969439	2	· Vis à 6 pans creux		
9	946577	2	· Contre-écrou		
10	843105	2	· Rondelle entretoise		
11	861479	1	· Verrou câble		
12	951669	1	· Jonc d'arrêt		
13	955229	1	· Vis à tête hexagonal		
14	945467	1	· Contre-écrou		(950353)
15	955894	2	· Rondelle		
16	829070	1	· Verrou de câble		
17	825765	1	Etouffoir		L=3,3m
	825764	1	Etouffoir		L=6,9m
18	(829241)	1	· Poignée		Référence hors de gamme
19	955857	2	· Écrou hexagonal		
20	955950	2	· Rondelle dentée		
21	955844	1	· Écrou hexagonal		
22		1	Cable de commande	231	
23		1	· Ecrou		
24	(3580116)	1	Fixation		Référence hors de gamme
25	843109	1	Bague		
26	861844	2	Vis		



MD2030A

RÉF	No Pièce	QTÉ	DÉSIGNATION	Voir	NOTES
1		1	Kit de connexion		
2	843105	2	· Rondelle entretoise		
3	840692	1	· Dé		
4	946577	1	· Contre-écrou		
5	872076	1	· Rondelle		
6	872074	1	· Retenue		
7	819068	1	· Rondelle		
8	969439	2	· Vis à 6 pans creux		
9	946577	2	· Contre-écrou		
10	843105	2	· Rondelle entretoise		
11	861479	1	· Verrou câble		
12	951669	1	· Jonc d'arrêt		
13	955229	1	· Vis à tête hexagonal		
14	945467	1	· Contre-écrou		(950353)
15	955894	2	· Rondelle		
16	829070	1	· Verrou de câble		
17	825765	1	Etouffoir		L=3,3m
	825764	1	Etouffoir		L=6,9m
18	(829241)	1	· Poignée		Référence hors de gamme
19	955857	2	· Écrou hexagonal		
20	955950	2	· Rondelle dentée		
21	955844	1	· Écrou hexagonal		
22		1	Cable de commande	231	
23		1	· Ecrou		
24	3580400	1	Fixation		
25	843109	1	Bague		
26	861844	2	Vis		

MD2040A

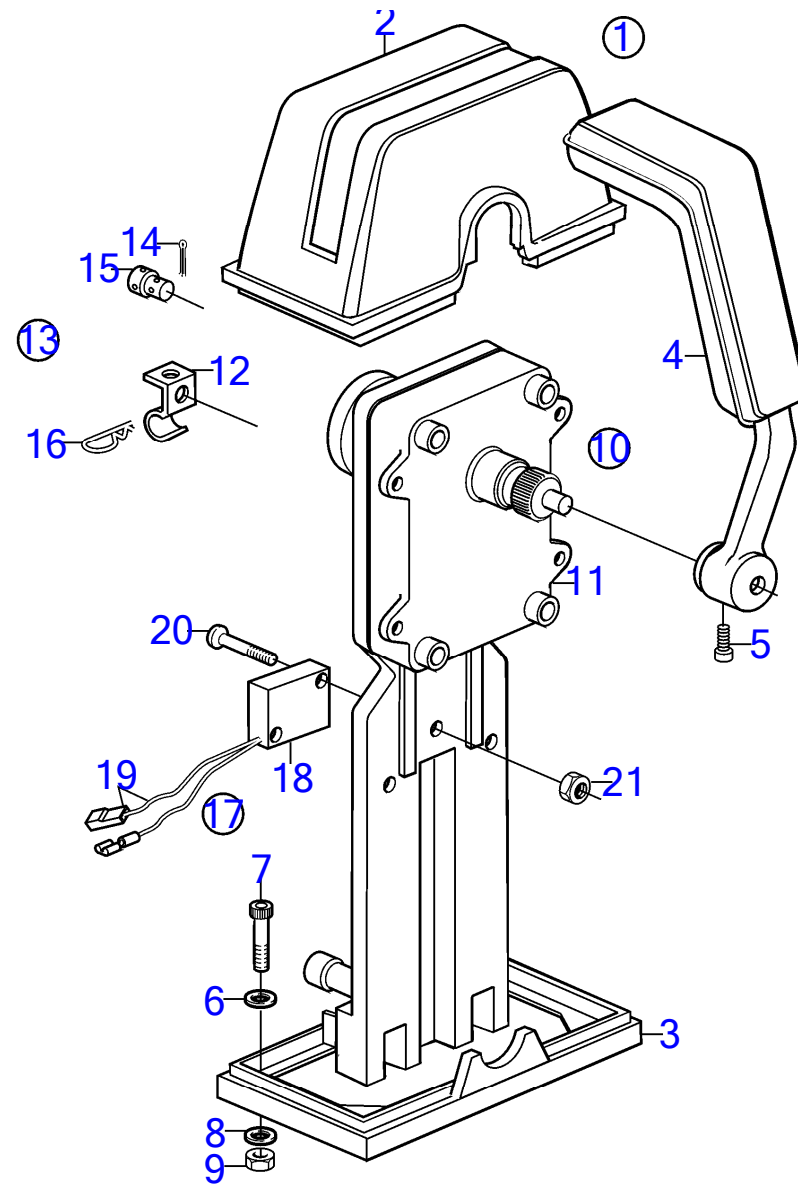


15077

MD2040A

RÉF	No Pièce	QTÉ	DÉSIGNATION	Voir	NOTES
1		1	Kit de connexion		
2	843105	2	· Rondelle entretoise		
3	840692	1	· Dé		
4	946577	1	· Contre-écrou		
5	872076	1	· Rondelle		
6	872074	1	· Retenue		
7	819068	1	· Rondelle		
8	969439	2	· Vis à 6 pans creux		
9	946577	2	· Contre-écrou		
10	843105	2	· Rondelle entretoise		
11	861479	1	· Verrou câble		
12	951669	1	· Jonc d'arrêt		
13	955229	1	· Vis à tête hexagonal		
14	945467	1	· Contre-écrou		(950353)
15	955894	2	· Rondelle		
16	829070	1	· Verrou de câble		
17	825765	1	Etouffoir		L=3,3m
	825764	1	Etouffoir		L=6,9m
18	(829241)	1	· Poignée		Référence hors de gamme
19	955857	2	· Écrou hexagonal		
20	955950	2	· Rondelle dentée		
21	955844	1	· Écrou hexagonal		
22		1	Cable de commande	231	
23		1	· Ecrou		
24	3580606	1	Fixation		
25	843109	1	Bague		
26	861844	2	Vis		

MD2010A, MD2020A, MD2030A, MD2040A

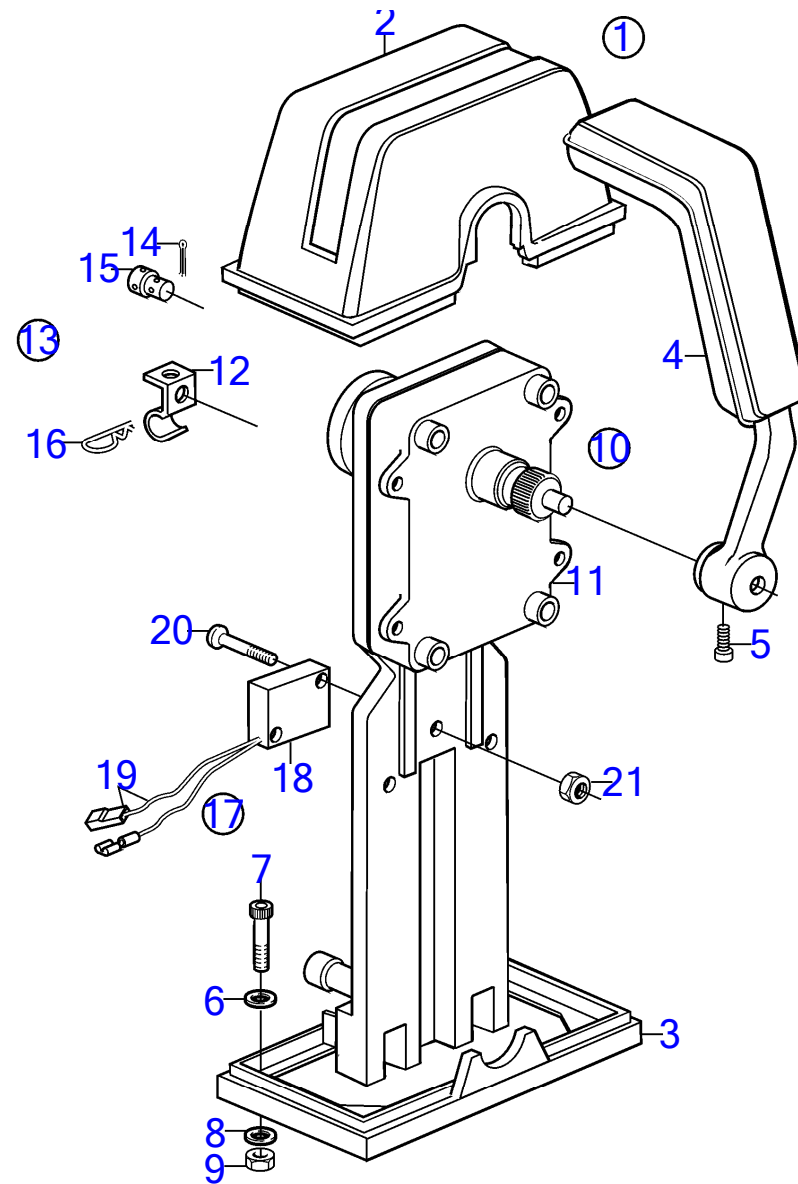


18507

MD2010A, MD2020A, MD2030A, MD2040A

RÉF	No Pièce	QTÉ	DÉSIGNATION	Voir	NOTES
1	(851602)	1	Kit montage		Pour installation simple., Référence hors de gamme
2	(850823)	1	· Capot		Référence hors de gamme
3	839474	1	· Tôle		
4	839475	1	· Levier		
5	839693	1	· Vis verrouillage		
6	940090	2	· Rondelle		
7	947671	4	· Vis à six pans creux		
8	960138	4	· Rondelle		
9	955780	4	· Écrou hexagonal		
10	851600	1	Commande		
11	(851666)	1	· Mekanisme de command		Référence hors de gamme
12	853423	1	· Retenue		
13	(851712)	1	· Kit de connexion		Référence hors de gamme
14	17253	2	· Goupille fendue		
15	839638	2	· Dé		
16	852924	1	· Goupille verrouillag		
17	855352	1	Contact posit.neutre		
18	850200	1	· Interrupteur à bascu		
19		X	· cables et cosses	1963	
20	946177	2	· Vis empreinte crucif		
21	947536	2	· Écrou hexagonal		

MD2010A, MD2020A, MD2030A, MD2040A

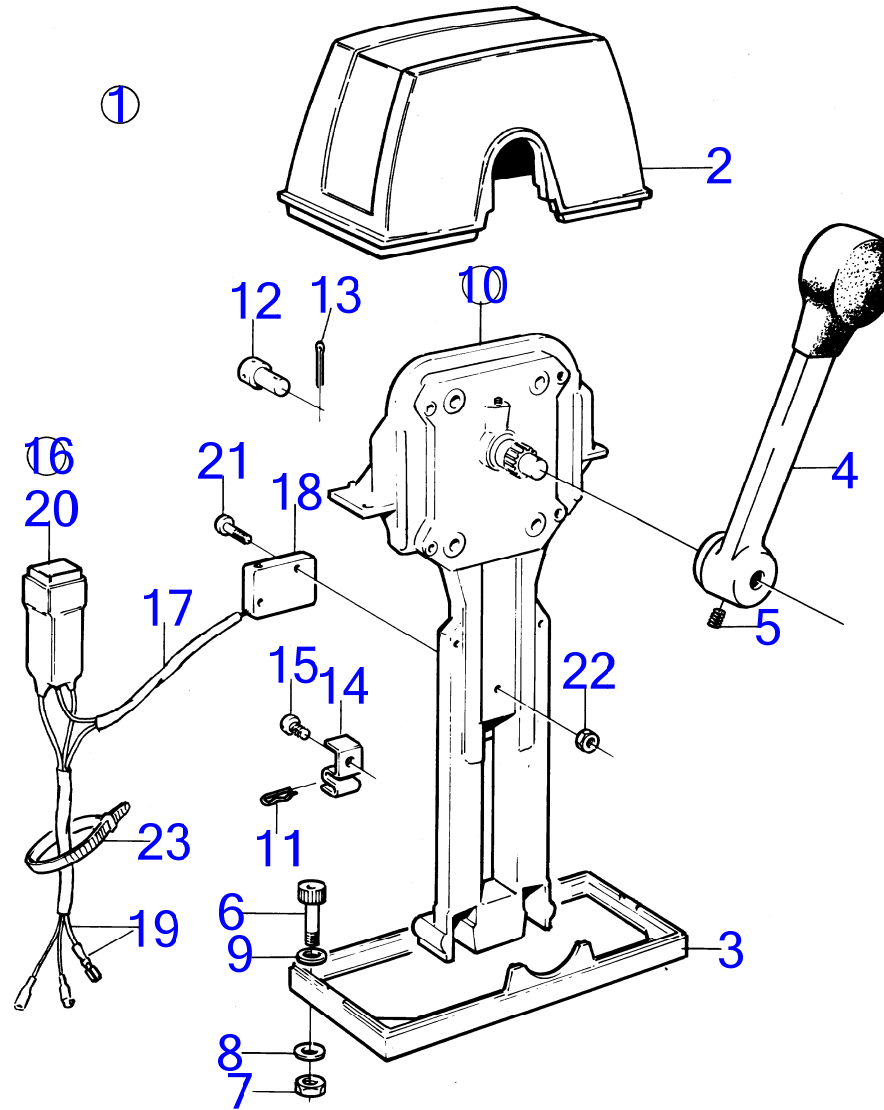


18507

MD2010A, MD2020A, MD2030A, MD2040A

RÉF	No Pièce	QTÉ	DÉSIGNATION	Voir	NOTES
1	(851603)	1	Kit montage		Pour installation double., Référence hors de gamme Référence hors de gamme
2	(850824)	1	· Capot		
3	839479	1	· Tôle		
4	839475	2	· Levier		
5	839693	2	· Vis verrouillage		
6	940090	2	· Rondelle		
7	947671	6	· Vis à six pans creux		
8	960138	6	· Rondelle		
9	955780	6	· Écrou hexagonal		
10	851600	2	Commande		
11	(851666)	2	· Mecanisme de command		Référence hors de gamme
12	853423	2	· Retenue		
13	(851712)	2	· Kit de connexion		Référence hors de gamme
14	17253	4	· · Goupille fendue		
15	839638	4	· · Dé		
16	852924	2	· · Goupille verrouillag		
17	855352	2	Contact posit.neutre		
18	850200	2	· Interrupteur à bascu		
19		X	· · cables et cosses	1963	
20	946177	4	· Vis empreinte crucif		
21	947536	4	· Écrou hexagonal		

MD2010A, MD2020A, MD2030A, MD2040A

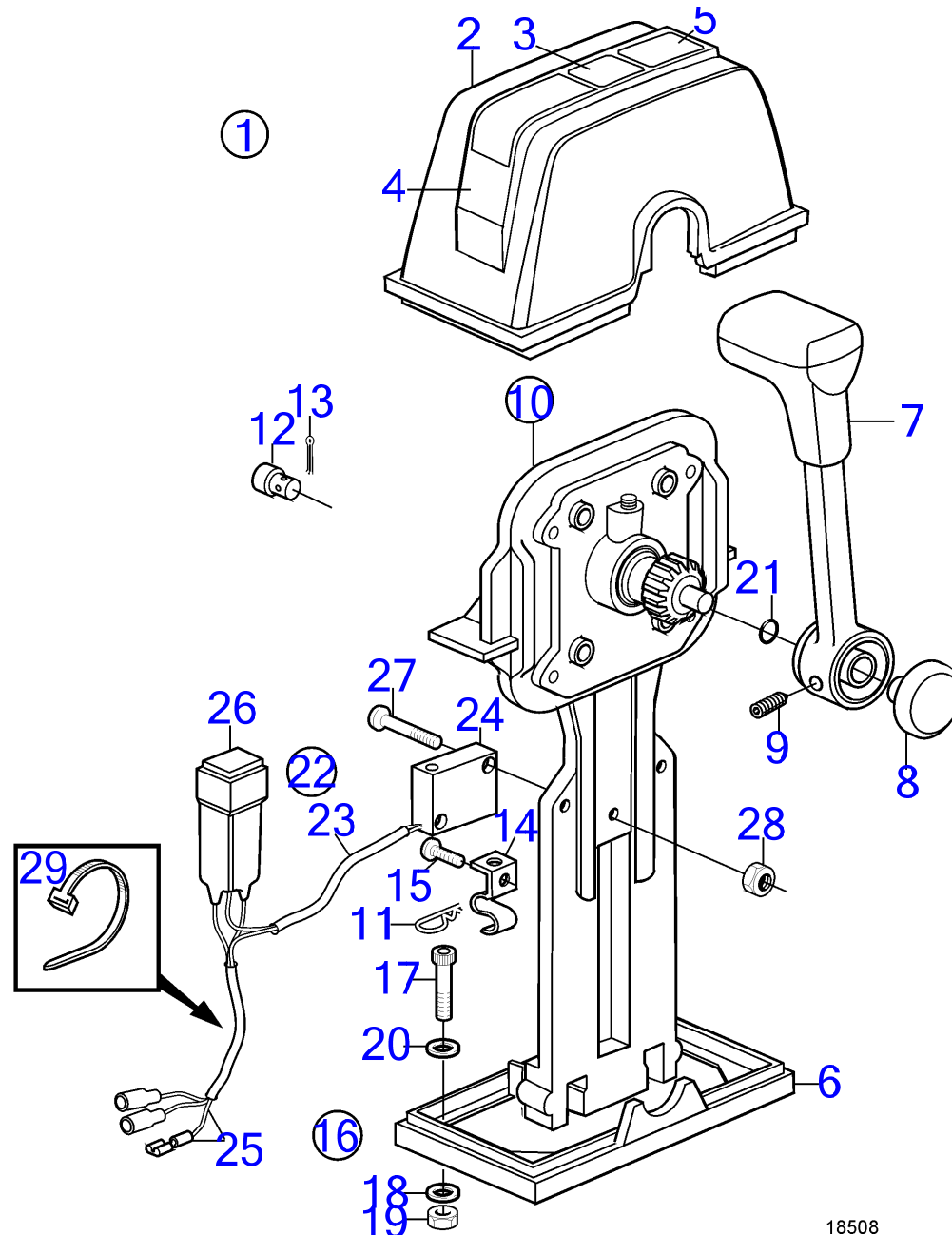


8862

MD2010A, MD2020A, MD2030A, MD2040A

RÉF	No Pièce	QTÉ	DÉSIGNATION	Voir	NOTES
1	(1140022)	1	Kit montage		Référence hors de gamme
2	(850823)	1	· Capot		Référence hors de gamme
3	839474	1	· Tôle		
4	839521	1	· Levier		
5	839693	1	· Vis verrouillage		
6	947671	4	· Vis à six pans creux		
7	955780	4	· Écrou hexagonal		
8	960138	4	· Rondelle		
9	940090	2	· Rondelle		
10	851600	1	Commande		
11	852924	1	· Goupille verrouillag		
12	839638	2	· Dé		
13	17253	2	· Goupille fendue		
14	853423	1	· Retenue		
15	839664	1	· Vis		
16	855352	1	Contact posit.neutre		
17	(839619)	1	· Kit câbles		Référence hors de gamme
18	850200	1	· Interrupteur à bascu		
19		X	· câbles et cosses	1963	
20	876037	1	· Kit de relais		
21	946177	2	· Vis empreinte crucif		
22	947536	2	· Écrou hexagonal		
23	948211	X	· Serre-câble		

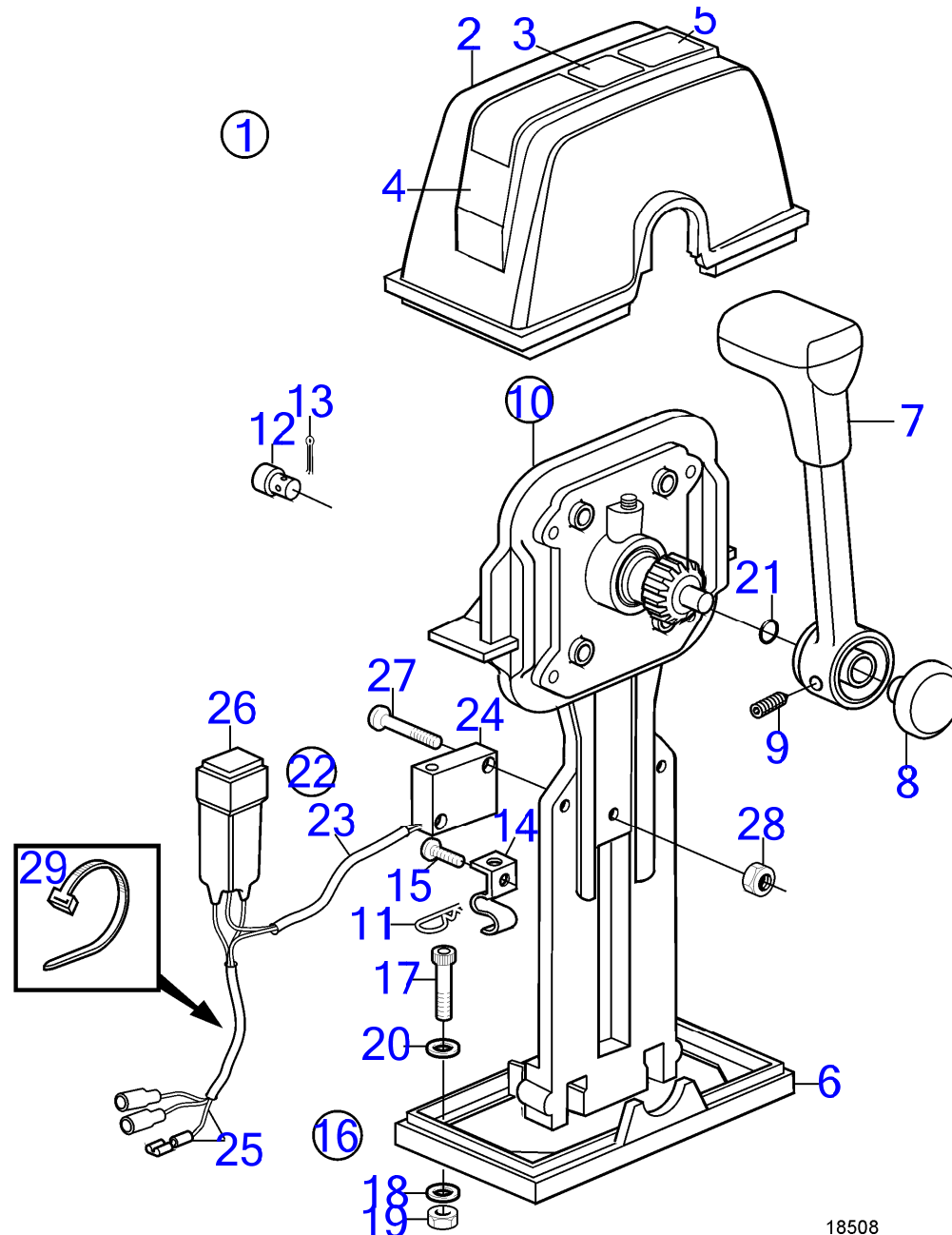
MD2010A, MD2020A, MD2030A, MD2040A



MD2010A, MD2020A, MD2030A, MD2040A

RÉF	No Pièce	QTÉ	DÉSIGNATION	Voir	NOTES
1	(853168)	1	Kit montage		Pour installation simple., Référence hors de gamme
2	(1140046)	1	· Capot		Référence hors de gamme
3	851896	2	· · Autocollant		
4	(851892)	1	· · Traverse		Référence hors de gamme
5	(851898)	1	· · Autocollant		Référence hors de gamme
6	839474	1	· · Tôle		
7	852347	1	Levier		
			·		
			·	266	
8		1	· Bouton-poussoir		Inclus dans le levier complet.
9		1	· Vis		Inclus dans le levier complet.
10	851600	1	Commande		
11	852924	1	· Goupille verrouillag		
12	839638	1	· Dé		
13	17253	1	· Goupille fendue		
14	853423	1	· Retenue		
15	839664	1	· Vis		
16		1	Kit vis		
17	947671	4	· Vis à six pans creux		
18	960138	4	· Rondelle		
19	955780	4	· Écrou hexagonal		
20	940090	4	· Rondelle		
21	925058	1	· Joint torique		
22	855352	1	Contact posit.neutre		
23	(839619)	1	· Kit câbles		Référence hors de gamme
24	850200	1	· · Interrupteur à bascu		
25		X	· · câbles et cosses	1963	
26	876037	1	· Kit de relais		
27	946177	2	· Vis empreinte crucif		
28	947536	2	· Écrou hexagonal		
29	948211	X	· Serre-câble		

MD2010A, MD2020A, MD2030A, MD2040A



MD2010A, MD2020A, MD2030A, MD2040A

RÉF	No Pièce	QTÉ	DÉSIGNATION	Voir	NOTES
1	(853169)	1	Kit montage		Pour installation double., Référence hors de gamme
2	(851881)	1	· Capot		Référence hors de gamme
3	(851895)	2	· Autocollant		Référence hors de gamme
4		1	· Traverse		
5	(851897)	1	· Autocollant		Référence hors de gamme
6	839479	1	· Tôle		
7	852347	2	Levier		
				266	
8		2	· Bouton-poussoir		Inclus dans le levier complet.
9		2	· Vis		Inclus dans le levier complet.
10	851600	2	Commande		
11	852924	2	· Goupille verrouillag		
12	839638	2	· Dé		
13	17253	2	· Goupille fendue		
14	853423	2	· Retenue		
15	839664	2	· Vis		
16		1	Kit vis		
17	947671	4	· Vis à six pans creux		
18	960138	4	· Rondelle		
19	955780	4	· Écrou hexagonal		
20	940090	4	· Rondelle		
21	925058	2	· Joint torique		
22	855352	2	Contact posit.neutre		
23	(839619)	2	· Kit câbles		Référence hors de gamme
24	850200	2	· Interrupteur à bascu		
25		X	· câbles et cosses	1963	
26	876037	2	· Kit de relais		
27	946177	4	· Vis empreinte crucif		
28	947536	4	· Écrou hexagonal		
29	948211	X	· Serre-câble		

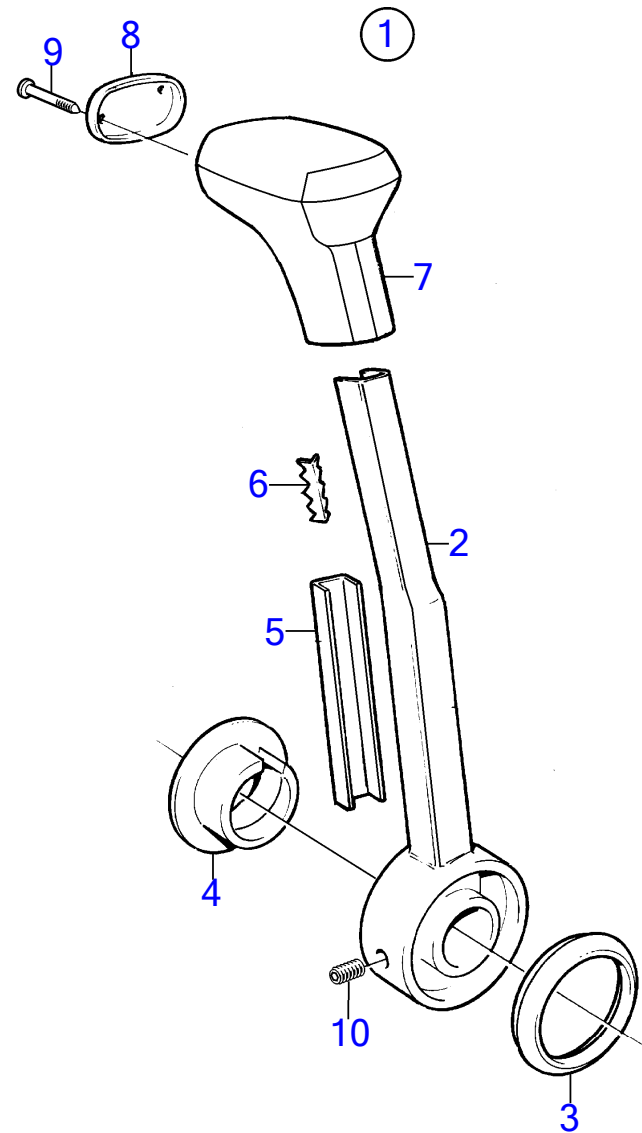
7746800-27-265B

18508
www.dbmoteurs.fr

Upd:6/9/2020

MD2010A, MD2020A, MD2030A, MD2040A, MS2B-R, MS2A-D, MS2A-E, MS2L-D, MS2L-E, 120S-D, 120S-E, MD2010, MD2030, MD2040, MD2020

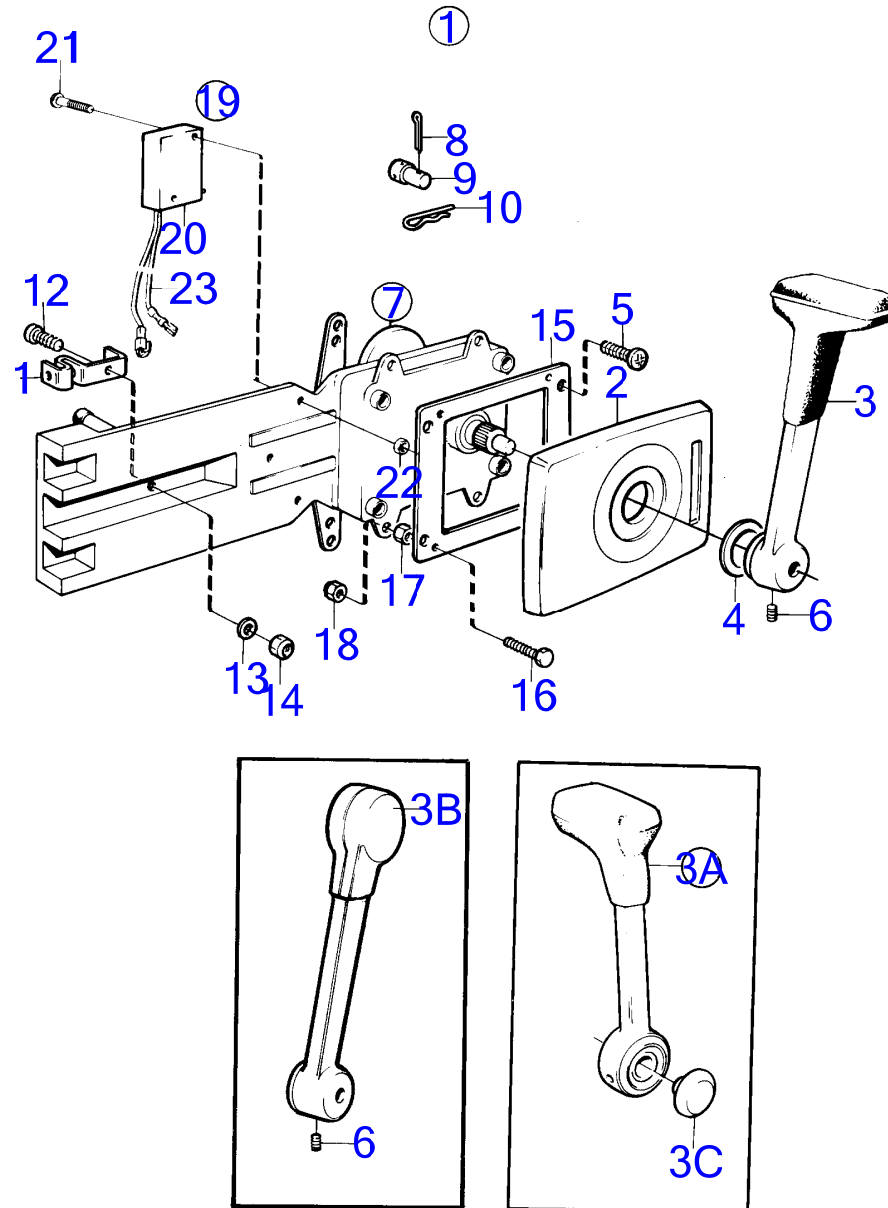
MD2010A, MD2020A, MD2030A, MD2040A



18645

MD2010A, MD2020A, MD2030A, MD2040A

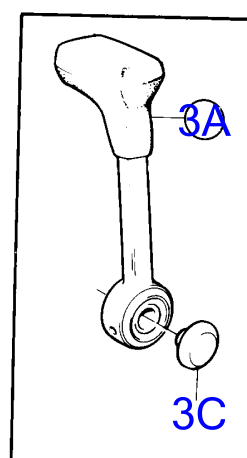
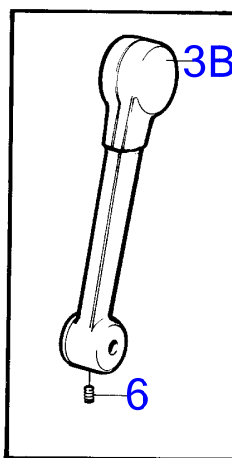
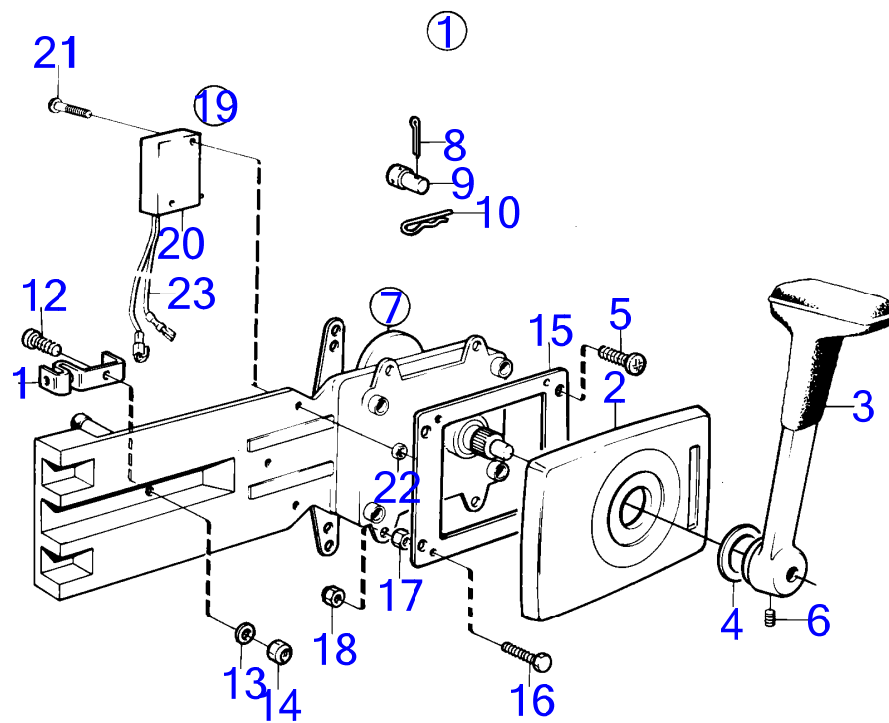
RÉF	No Pièce	QTÉ	DÉSIGNATION	NOTES
1	852347	1	Levier	
2	828911	1	· Levier	
3	852995	1	· Bague	
4	853004	1	· Bouton-poussoir	
5	852991	1	· Rail	
6	853000	1	· Gache	
7	852989	1	· Poignée	
8	3818554	1	· Capot	(852992)
9	853003	2	· Clou	
10	963678	1	· Vis à six pans creux	



MD2010A, MD2020A, MD2030A, MD2040A

RÉF	No Pièce	QTÉ	DÉSIGNATION	Voir
1	1140092	1	Kit montage	
2	853713	1	· Capot	
3	839520	1	· Levier	
			·	
			·	266
4	1140094	1	· Rondelle	
5	961330	4	· Vis empreinte crucif	
6	839693	1	· Vis verrouillage	
7	1140095	1	Mécanisme de command	
8	17253	2	· Goupille fendue	
9	839638	2	· Dé	
10	852924	1	· Goupille verrouillag	
11	853423	1	· Retenue	
12	839664	1	· Vis	
13	940275	1	· Rondelle	
14	946435	1	· Contre-écrou	
15		1	· Plaque fixation	
16	963548	4	· Vis à tête hexagonal	
17		4	· Ecrou	
18	946435	4	· Contre-écrou	
19	855352	1	Contact posit.neutre	
20	850200	1	· Interrupteur à bascu	
21	946177	2	· Vis empreinte crucif	
22	947536	2	· Écrou hexagonal	
23		X	· cables et cosses	1963

MD2010A, MD2020A, MD2030A, MD2040A

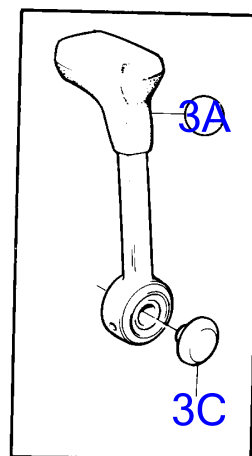
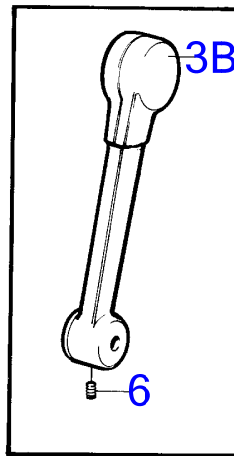
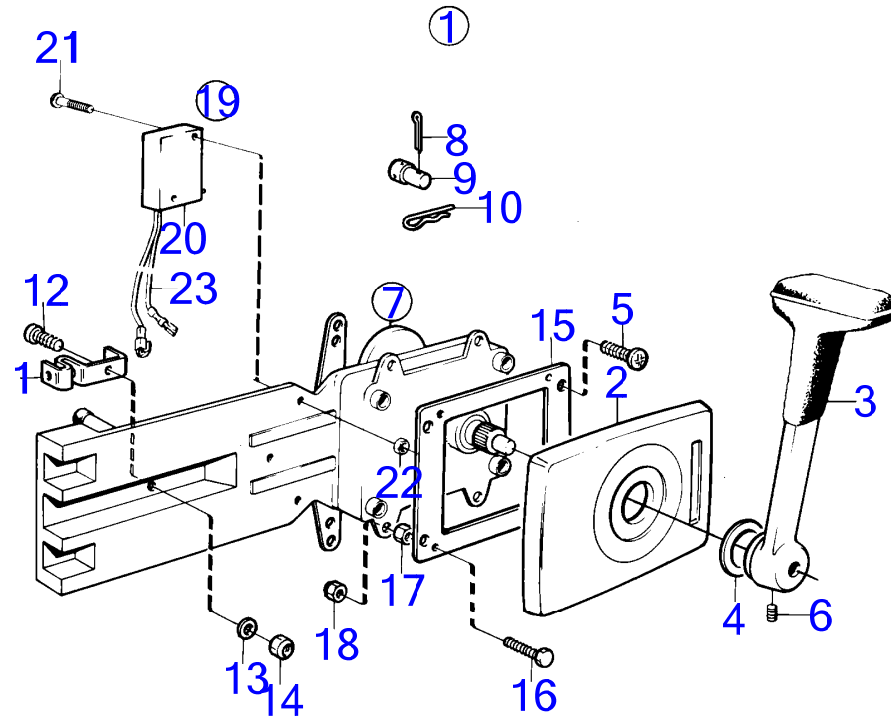


10315

10315

MD2010A, MD2020A, MD2030A, MD2040A

RÉF	No Pièce	QTÉ	DÉSIGNATION	Voir
1	1140093	1	Kit montage	
2	853713	1	· Capot	
3				266
3B	839521	1	· Levier	
4	1140094	1	· Rondelle	
5	961330	4	· Vis empreinte crucif	
6	839693	1	· Vis verrouillage	
7	1140095	1	Mécanisme de command	
8	17253	2	· Goupille fendue	
9	839638	2	· Dé	
10	852924	1	· Goupille verrouillag	
11	853423	1	· Retenue	
12	839664	1	· Vis	
13	940275	1	· Rondelle	
14	946435	1	· Contre-écrou	
15		1	· Plaque fixation	
16	963548	4	· Vis à tête hexagonal	
17		4	· Ecrou	
18	946435	4	· Contre-écrou	
19	855352	1	Contact posit.neutre	
20	850200	1	· Interrupteur à bascu	
21	946177	2	· Vis empreinte crucif	
22	947536	2	· Écrou hexagonal	
23		X	· cables et cosses	1963



10315

MD2010A, MD2020A, MD2030A, MD2040A

RÉF	No Pièce	QTÉ	DÉSIGNATION	Voir
1	1140090	1	Kit montage	
2	853713	1	· Capot	
3A	852347	1	· Levier	
3				266
3C	853004	1	· Bouton-poussoir	
5	961330	4	· Vis empreinte crucif	
7	1140095	1	Mécanisme de command	
8	17253	2	· Goupille fendue	
9	839638	2	· Dé	
10	852924	1	· Goupille verrouillag	
11	853423	1	· Retenue	
12	839664	1	· Vis	
13	940275	1	· Rondelle	
14	946435	1	· Contre-écrou	
15		1	· Plaque fixation	
16	963548	4	· Vis à tête hexagonal	
17		4	· Ecrou	
18	946435	4	· Contre-écrou	
19	855352	1	Contact posit.neutre	
20	850200	1	· Interrupteur à bascu	
21	946177	2	· Vis empreinte crucif	
22	947536	2	· Écrou hexagonal	
23		X	· cables et cosses	1963

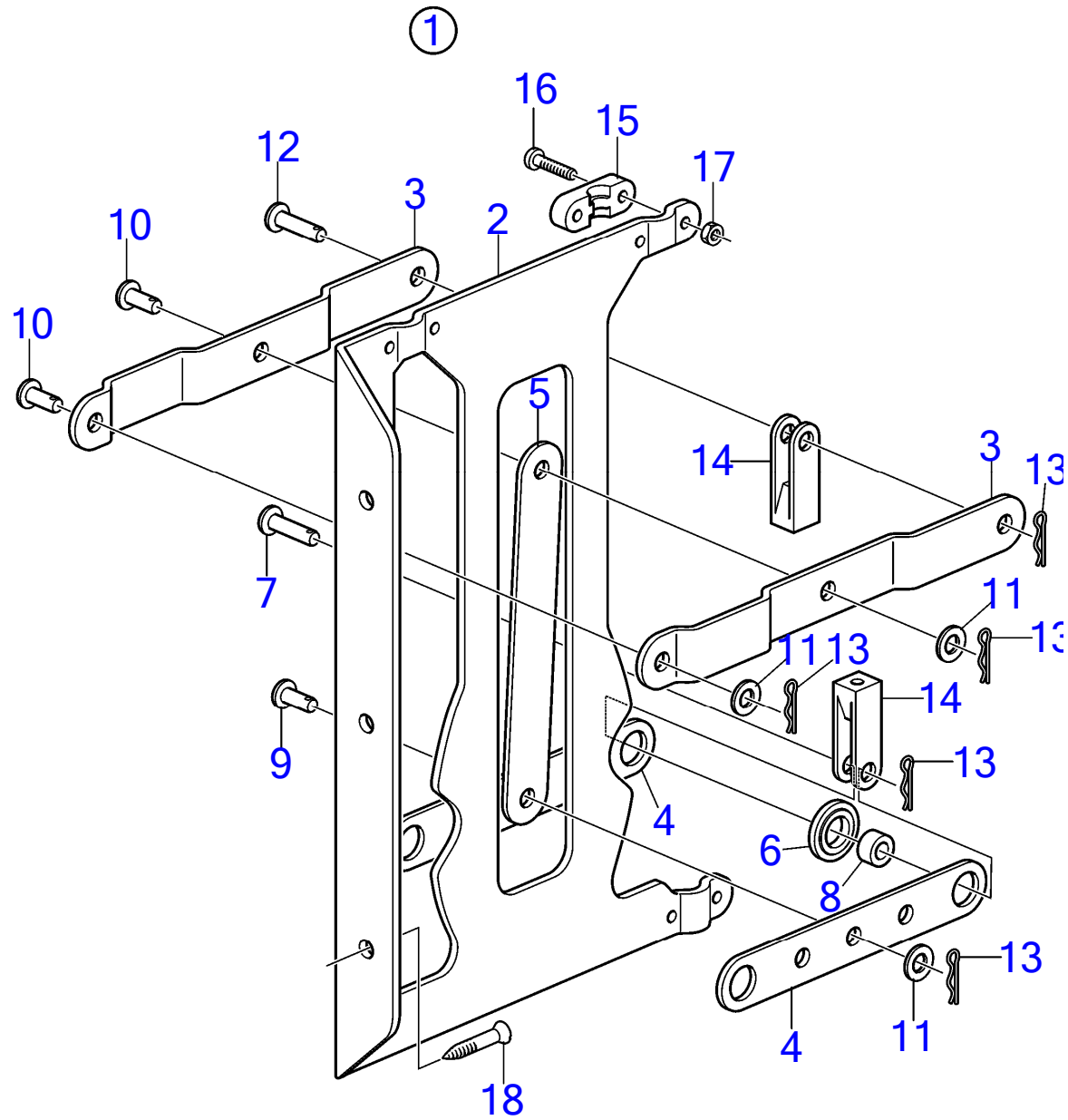
7746800-27-271C

10315
www.dbmoteurs.fr

Upd:6/9/2020

MD2010A, MD2020A, MD2030A, MD2040A, MS2B-R, MS2A-D, MS2A-E, MS2L-D, MS2L-E, 120S-D, 120S-E, MD2010, MD2030, MD2040, MD2020

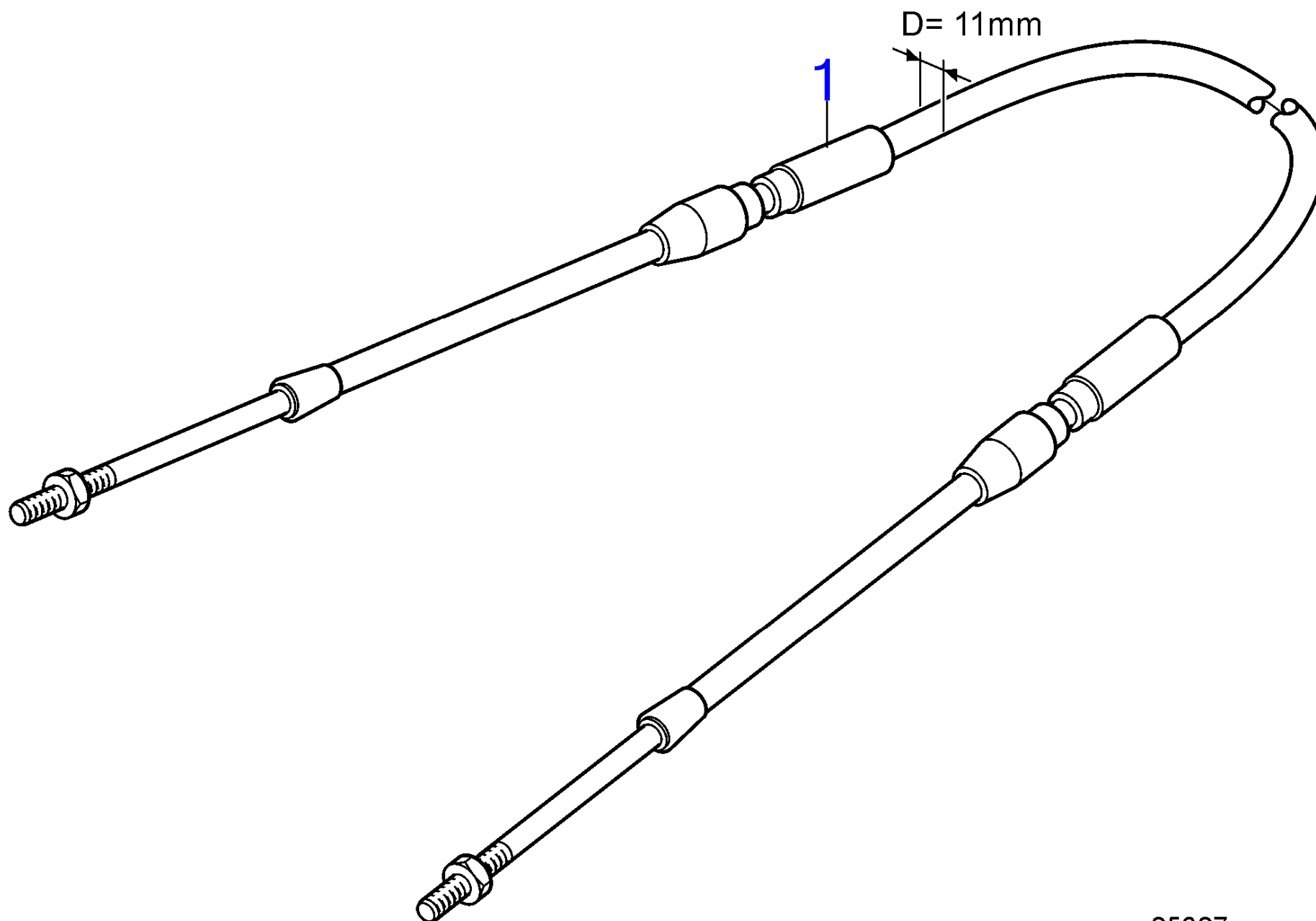
MD2010A, MD2020A, MD2030A, MD2040A



MD2010A, MD2020A, MD2030A, MD2040A

RÉF	No Pièce	QTÉ	DÉSIGNATION	NOTES
1	828164	1	Plaque de connexion	Pour doubles postes de commande.
2		1	· Carter	
3		2	· Levier	
4		2	· Levier	
5		1	· Levier	
6	828180	2	· Galet	
7	828183	2	· Goupille fendue	
8	828178	2	· Bague	
9	(850358)	1	· Boulon à trou goupil	Référence hors de gamme
10	(828177)	2	· Boulon à trou goupil	Référence hors de gamme
11	940191	3	· Rondelle	
12	828182	1	· Boulon à trou goupil	
13	664822	6	· Goupille fendue	
14	850452	3	· Fourche	
15	850361	3	· Support câbles	
16	969407	6	· Vis à 6 pans creux	(956078)
17	955780	6	· Écrou hexagonal	
18	(905448)	3	Vis	Référence hors de gamme

MD2010A, MD2020A, MD2030A, MD2040A

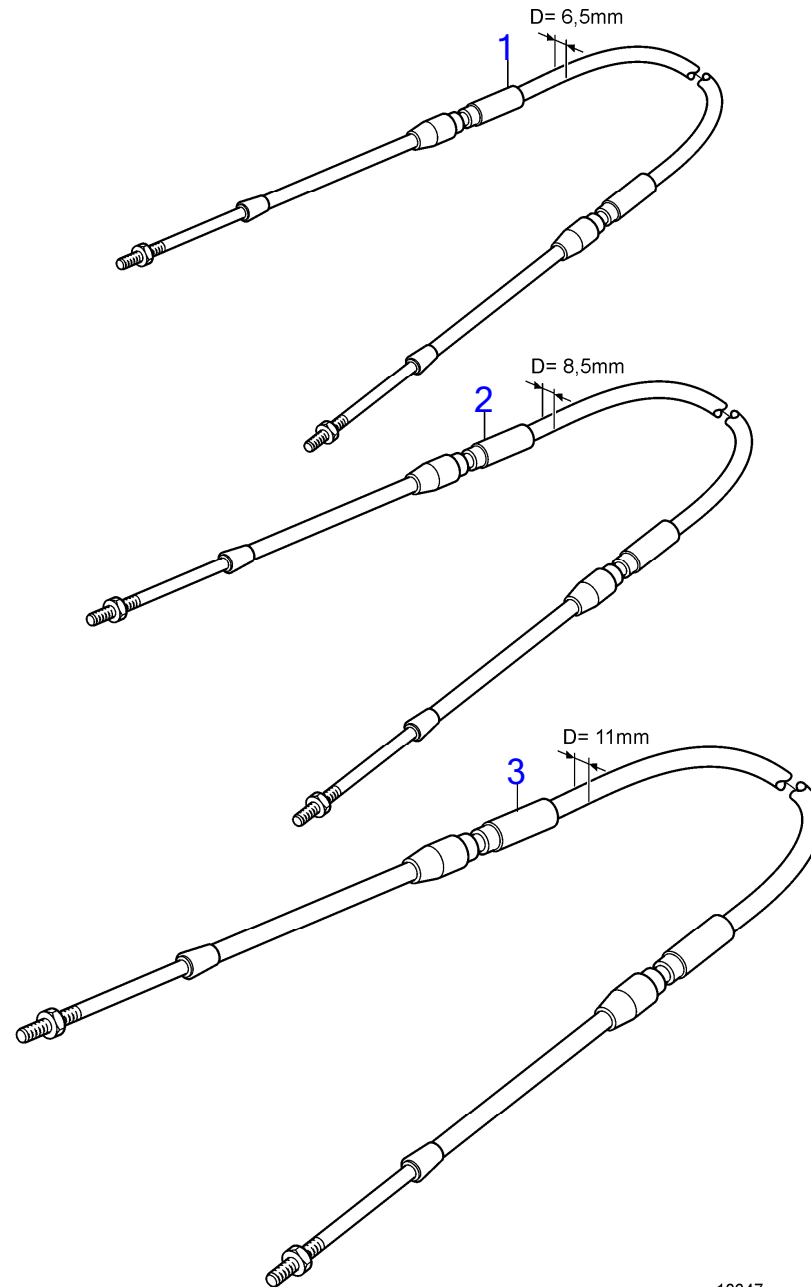


25627

MD2010A, MD2020A, MD2030A, MD2040A

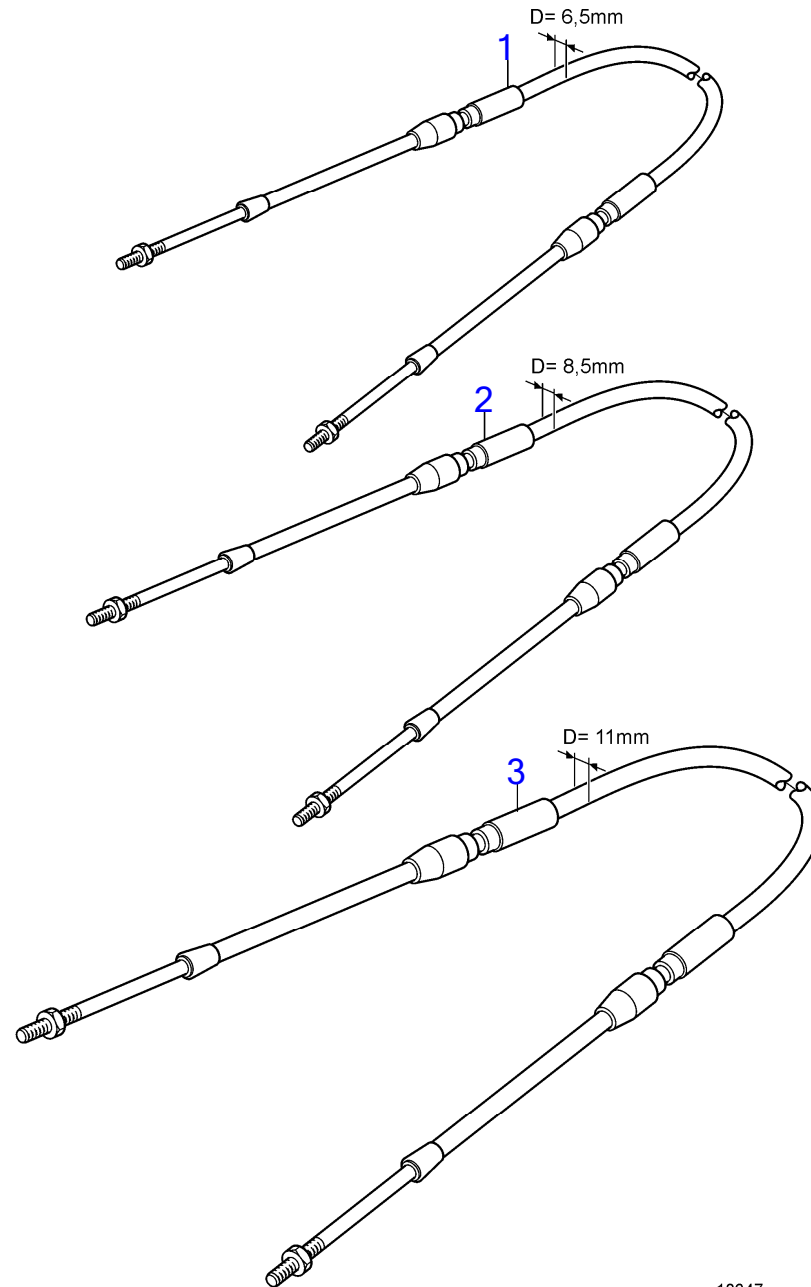
RÉF	No Pièce	QTÉ	DÉSIGNATION	NOTES
1	21633515	1	Câble de commande	44ft, L=13.40m
	21633516	1	Câble de commande	45ft, L=13.70m
	21633517	1	Câble de commande	46ft, L=14.00m
	21633518	1	Câble de commande	47ft, L=14.30m
	21633519	1	Câble de commande	48ft, L=14.60m
	21633520	1	Câble de commande	49ft, L=14.90m
	21633521	1	Câble de commande	50ft, L=15.20m

MD2010A, MD2020A, MD2030A, MD2040A



MD2010A, MD2020A, MD2030A, MD2040A

RÉF	No Pièce	QTÉ	DÉSIGNATION	NOTES
1	(1140131)	1	Câble commande	L=1250mm, Référence hors de gamme
	(1140132)	1	Câble de commande	L=1500mm, Référence hors de gamme
	(1140133)	1	Câble de commande	Référence hors de gamme, L=1750mm
	(1140134)	1	Câble de commande	Référence hors de gamme, L=2000mm
	(1140135)	1	Câble de commande	Référence hors de gamme, L=2250mm
	(1140136)	1	Câble de commande	Référence hors de gamme, L=2500mm
	(1140137)	1	Câble de commande	Référence hors de gamme, L=2750mm
	(1140138)	1	Câble de commande	Référence hors de gamme, L=3000mm
	(1140139)	1	Câble de commande	Référence hors de gamme, L=3250mm
	(1140140)	1	Câble de commande	Référence hors de gamme, L=3500mm
	(1140141)	1	Câble de commande	Référence hors de gamme, L=3750mm
	(1140142)	1	Câble de commande	Référence hors de gamme, L=4000mm
	(1140143)	1	Câble de commande	Référence hors de gamme, L=4250mm
	(1140144)	1	Câble de commande	Référence hors de gamme, L=4500mm
	(1140145)	1	Câble de commande	Référence hors de gamme, L=4750mm
	(1140146)	1	Câble de commande	Référence hors de gamme, L=5000mm



RÉF	No Pièce	QTÉ	DÉSIGNATION	NOTES
2	1140171	1	Câble de commande	L=1000mm
	1140172	1	Câble de commande	L=1250mm
	1140173	1	Câble de commande	L=1500mm
	1140174	1	Câble de commande	L=1750mm
	1140175	1	Câble de commande	L=2000mm
	1140176	1	Câble de commande	L=2250mm
	1140177	1	Câble de commande	L=2500mm
	1140178	1	Câble de commande	L=2750mm
	1140179	1	Câble de commande	L=3000mm
	1140180	1	Câble de commande	L=3250mm
	1140181	1	Câble de commande	L=3500mm
	1140182	1	Câble de commande	L=3750mm
	1140183	1	Câble de commande	L=4000mm
	1140184	1	Câble de commande	L=4250mm
	1140185	1	Câble de commande	L=4500mm
	1140186	1	Câble de commande	L=4750mm
	1140187	1	Câble de commande	L=5000mm
	1140188	1	Câble de commande	L=5250mm
	1140189	1	Câble de commande	L=5500mm
	1140190	1	Câble de commande	L=5750mm
	1140191	1	Câble de commande	L=6000mm
	1140192	1	Câble de commande	L=6250mm
	1140193	1	Câble de commande	L=6500mm
	1140194	1	Câble de commande	L=6750mm
	1140195	1	Câble de commande	L=7000mm
	1140196	1	Câble de commande	L=7250mm
	1140197	1	Câble de commande	L=7500mm
	1140198	1	Câble de commande	L=7750mm
	1140199	1	Câble de commande	L=8000mm
	888081	1	Câble de commande	L=8250mm
	1140200	1	Câble de commande	L=8500mm
	888082	1	Câble de commande	L=8750mm
	1140201	1	Câble de commande	L=9000mm
	888083	1	Câble de commande	L=9250mm
	1140202	1	Câble de commande	L=9500mm
	888084	1	Câble de commande	L=9750mm
	1140203	1	Câble de commande	L=10000mm
	888085	1	Câble de commande	L=10250mm
	1140204	1	Câble de commande	L=10500mm
	888086	1	Câble de commande	L=10750mm
	1140205	1	Câble de commande	L=11000mm
	888087	1	Câble de commande	L=11250mm
	1140206	1	Câble de commande	L=11500mm
	888088	1	Câble de commande	L=11750mm
	1140207	1	Câble de commande	L=12000mm
	888089	1	Câble de commande	L=12250mm

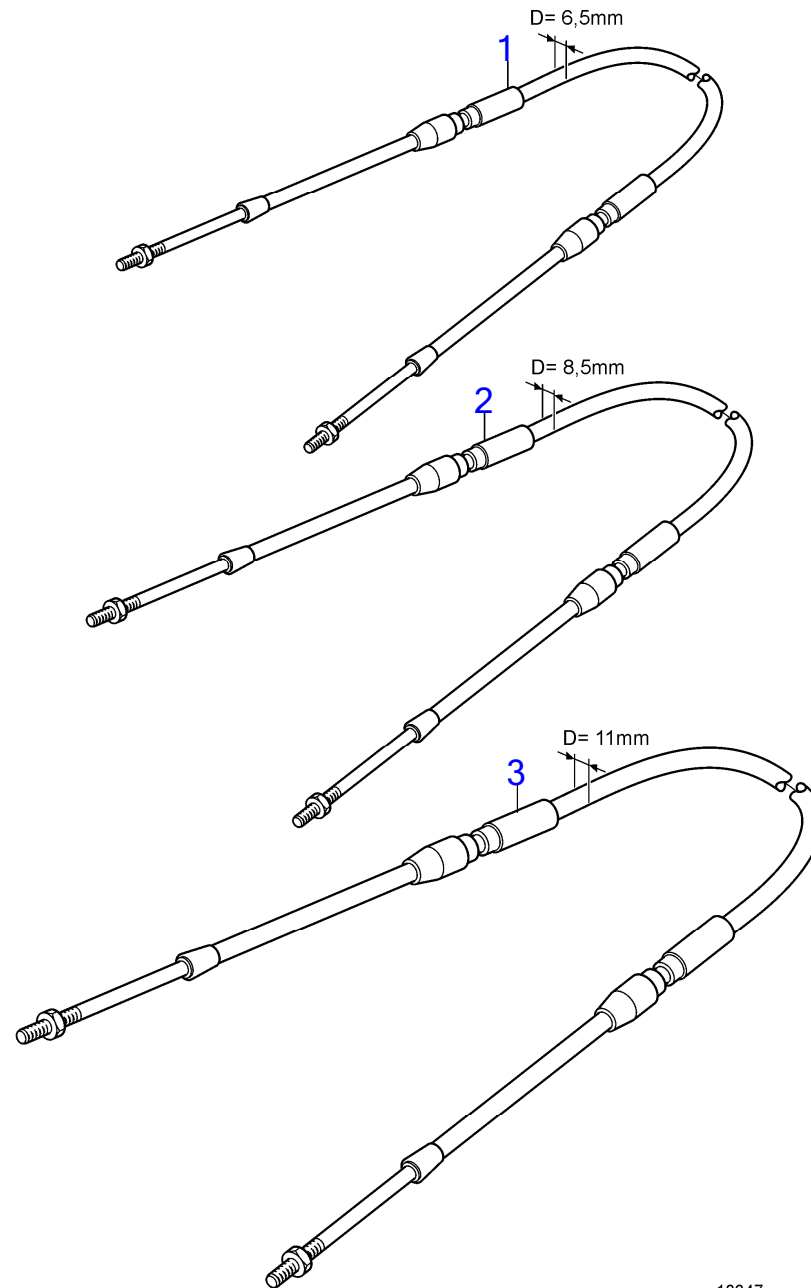
7746800-27-231B

18647
www.dbmoteurs.fr

Upd:6/9/2020

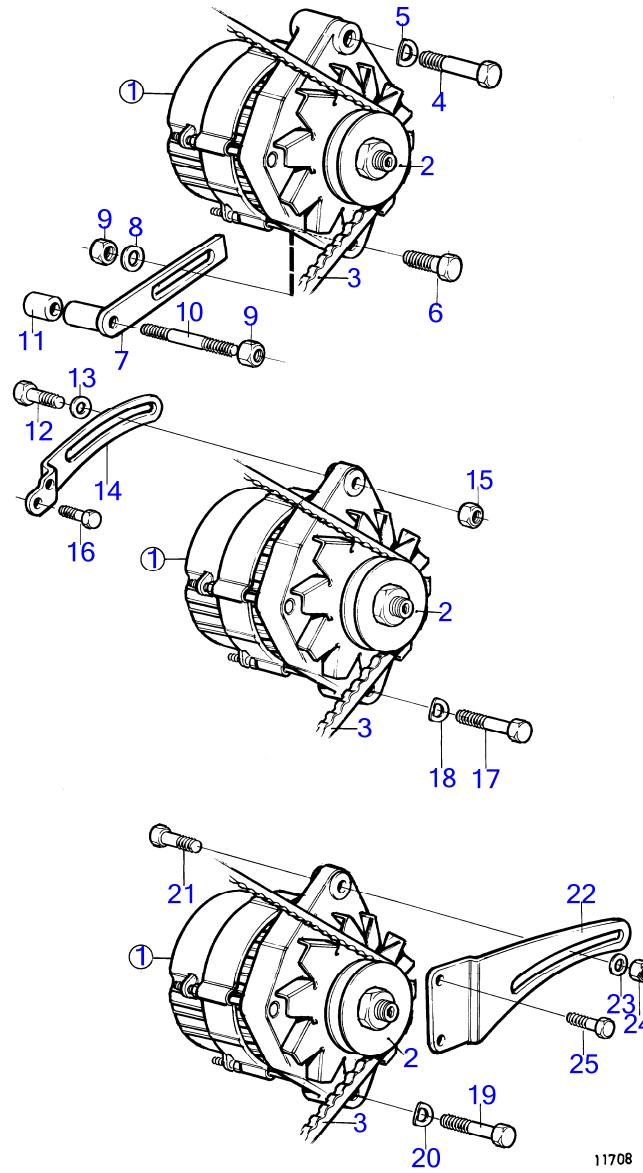
MD2010A, MD2020A, MD2030A, MD2040A, MS2B-R, MS2A-D, MS2A-E, MS2L-D, MS2L-E, 120S-D, 120S-E, MD2010, MD2030, MD2040, MD2020

RÉF	No Pièce	QTÉ	DÉSIGNATION	NOTES
	1140208	1	Câble de commande	L=12500mm
	888090	1	Câble de commande	L=12750mm
	1140209	1	Câble de commande	L=13000mm



RÉF	No Pièce	QTÉ	DÉSIGNATION	NOTES
3	(1140101)	1	Câble de commande	Référence hors de gamme, L=2000mm
	(1140102)	1	Câble de commande	Référence hors de gamme, L=2500mm
	(1140103)	1	Câble de commande	Référence hors de gamme, L=3000mm
	(1140104)	1	Câble de commande	Référence hors de gamme, L=3500mm
	(1140105)	1	Câble de commande	Référence hors de gamme, L=4000mm
	(1140106)	1	Câble de commande	Référence hors de gamme, L=4500mm
	(1140107)	1	Câble de commande	Référence hors de gamme, L=5000mm
	(1140108)	1	Câble de commande	Référence hors de gamme, L=5500mm
	(1140109)	1	Câble de commande	Référence hors de gamme, L=6000mm
	(1140110)	1	Câble de commande	Référence hors de gamme, L=6500mm
	(1140111)	1	Câble de commande	Référence hors de gamme, L=7000mm
	(1140112)	1	Câble de commande	Référence hors de gamme, L=7500mm
	(1140113)	1	Câble de commande	Référence hors de gamme, L=8000mm
	(1140114)	1	Câble de commande	Référence hors de gamme, L=8500mm
	1140115	1	Câble de commande	L=9000mm
	(1140116)	1	Câble de commande	Référence hors de gamme, L=9500mm
	(1140117)	1	Câble de commande	Référence hors de gamme, L=10000mm
	(1140118)	1	Câble de commande	Référence hors de gamme, L=11000mm
	(1140119)	1	Câble de commande	Référence hors de gamme, L=12000mm
	(1140120)	1	Câble de commande	Référence hors de gamme, L=13000mm
	(1140121)	1	Câble de commande	Référence hors de gamme, L=14000mm
	(1140122)	1	Câble de commande	Référence hors de gamme, L=15000mm

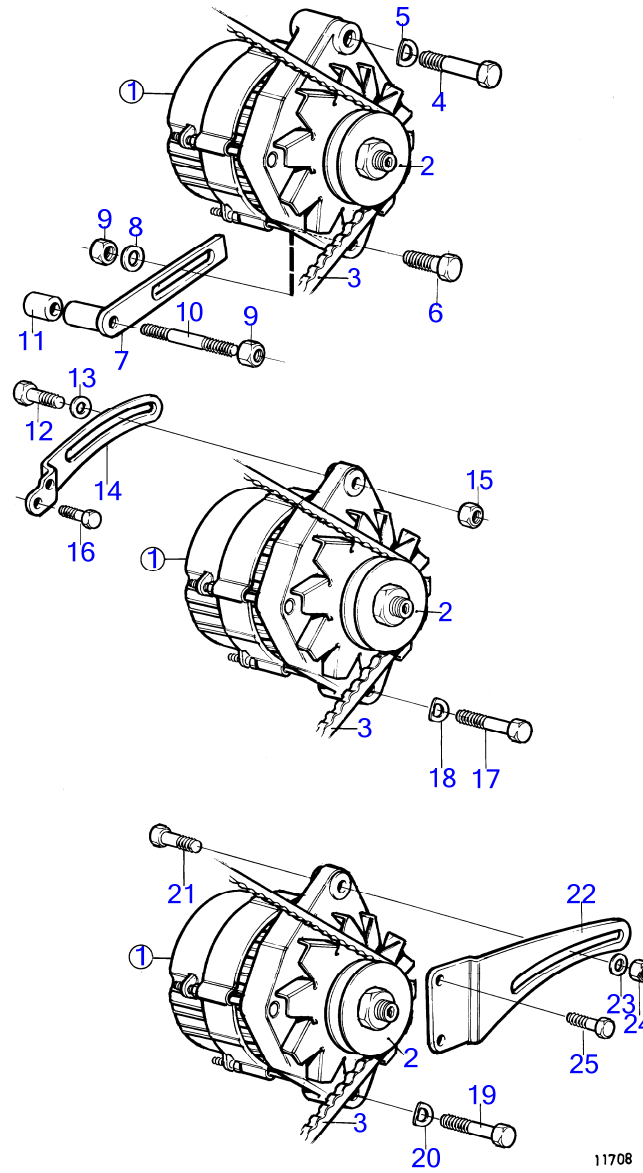
MD2010A, MD2020A



MD2010A, MD2020A

RÉF	No Pièce	QTÉ	DÉSIGNATION	Voir	NOTES
1	872235	1	Alternateur		14V 60A
	3803260	1	Alternateur, échange		14V 60A
			.	448	
2	873343	1	Poulie		Std
3	973534	1	Courroie trapézoïdal		
4	(3580014)	1	Vis		Référence hors de gamme
5	3580015	1	Rondelle élastique		
6	3580018	1	Vis		
7	3580016	1	Bride de serrage		
8	3580019	1	Rondelle		
9	945408	2	Écrou à embase		(968862)
10	3580021	1	Goujon		MD2010A, Remplacé par 994776
	994776	1	Goujon		MD2010A
	3580259	1	Goujon		MD2020A
11	3580017	1	Douille		MD2010A

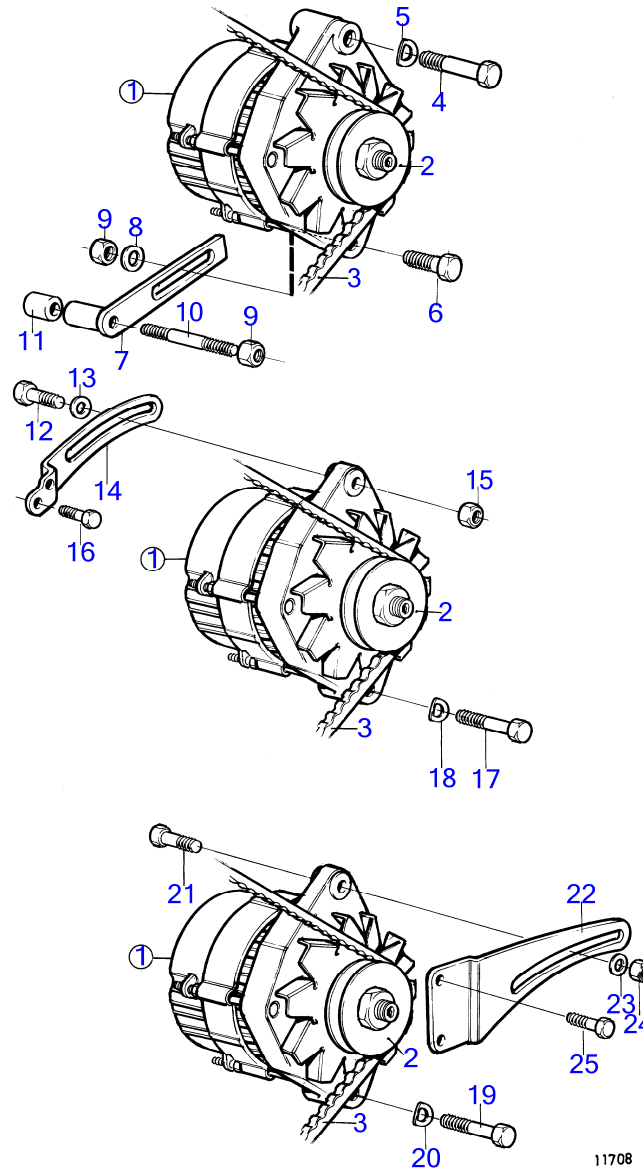
MD2030A



11708

MD2030A

RÉF	No Pièce	QTÉ	DÉSIGNATION	Voir	NOTES
1	872235	1	Alternateur		14V 60A
	3803260	1	Alternateur, échange		14V 60A
				448	
2	873343	1	Poulie		Std
3	978482	1	Courroie trapézoïdal		
12	3580018	1	Vis		
13	3580019	1	Rondelle		
14	3580370	1	Bride de serrage		
15	948645	1	Contre-écrou à embas		
16	3580243	2	Vis		
17	(3580014)	1	Vis		Référence hors de gamme
18	3580015	1	Rondelle élastique		

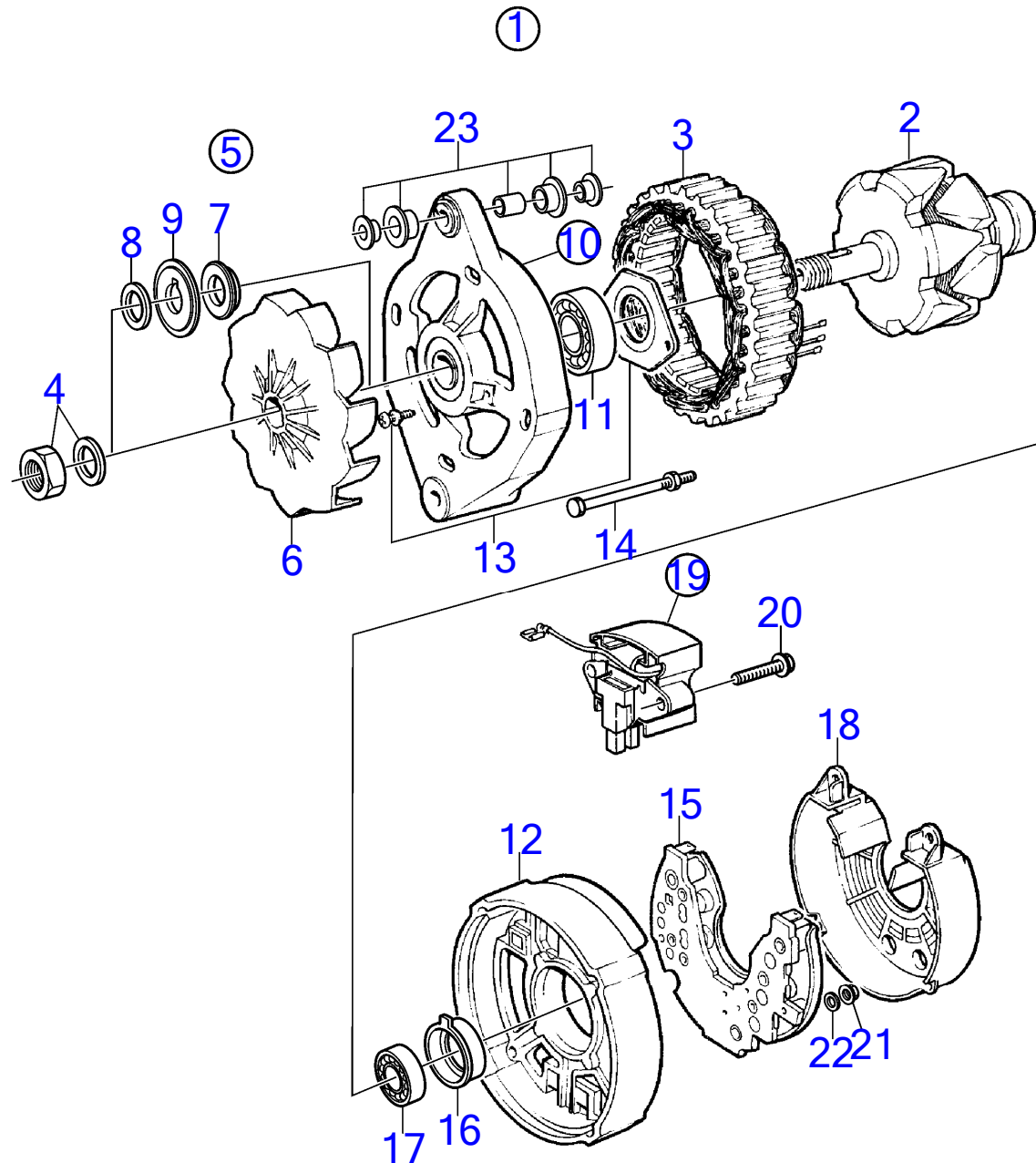


11708

MD2040A

RÉF	No Pièce	QTÉ	DÉSIGNATION	Voir	NOTES
1	872235	1	Alternateur		14V 60A
	3803260	1	Alternateur, échange		14V 60A
				448	
2	873344	1	Poulie		Std
3	967114	1	Courroie trapézoïdal		
19	(3580014)	1	Vis		Référence hors de gamme
20	3580015	1	Rondelle élastique		
21	3580018	1	Vis		
22	3580582	1	Bride de serrage		
23	3580019	1	Rondelle		
24	948645	1	Contre-écrou à embas		
25	861844	2	Vis		

MD2010A, MD2020A, MD2030A, MD2040A

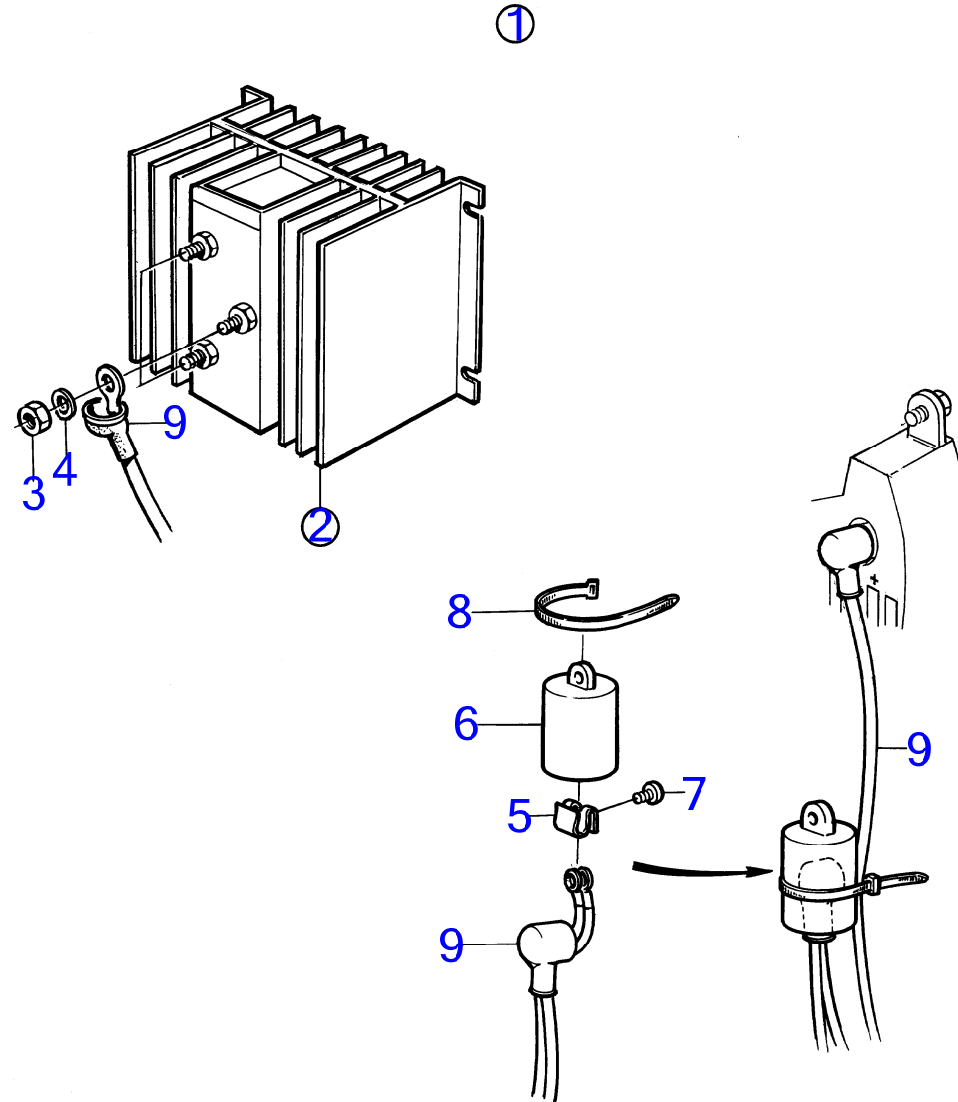


23096

MD2010A, MD2020A, MD2030A, MD2040A

RÉF	No Pièce	QTÉ	DÉSIGNATION	NOTES
1	872235	1	Alternateur	14V 60A
	3803260	1	Alternateur, échange	14V 60A
2		1	· Rotor	
3	(873237)	1	· Stator	Référence hors de gamme
4	6212688	1	· Kit montage	
5	(860281)	1	· Kit de ventilateur	Référence hors de gamme
6	860282	1	· Ventilateur	
7	862897	1	· Entretoise	
8	860284	1	· Entretoise	
9	(860283)	1	· Rondelle	Référence hors de gamme
10		1	· Flasque	
11	860432	1	· Roulement billes	
12		1	· Flasque	
13	(840625)	1	· Kit montage	Référence hors de gamme
14		1	· Kit vis	
15	(1698689)	1	· Pont de diodes	Référence hors de gamme
16	(873241)	1	· Porte-palier	Référence hors de gamme
17	(873239)	1	· Roulement billes	Référence hors de gamme
18	873240	1	· Capot protection	
19	872720	1	· Régulateur	
20		2	· Vis	
21	955779	1	· Écrou hexagonal	(M4) W
	965483	2	· Écrou à embase	(M5) D+, B-
	945407	1	· Écrou à embase	(M6) B-
22	980689	1	· Rondelle	(Pour M4) W
23	840634	1	· Guide	

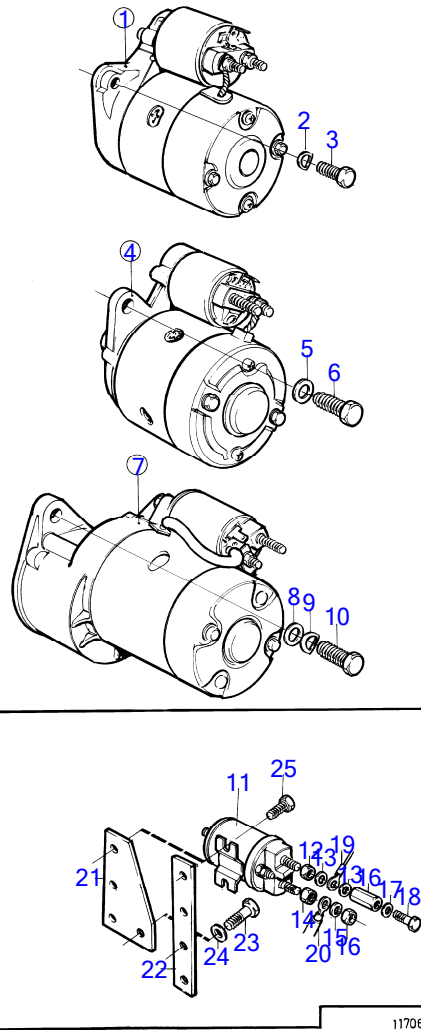
MD2010A, MD2020A, MD2030A, MD2040A



MD2010A, MD2020A, MD2030A, MD2040A

RÉF	No Pièce	QTÉ	DÉSIGNATION	Voir	NOTES
1	873120	1	Repartiteur de charg		Pour charger 2 batteries., Pour alternateurs 12-28V jusqu'à 60A.
2	872928	1	· Repartiteur de charg		
3	955846	3	· Écrou hexagonal		
4	941906	3	· Rondelle élastique		
5	859492	1	· Écrou de ressort		
6	859493	1	· Capot protection		
7	955126	1	· Vis empreinte crucif		
8	948211	1	· Serre-câble		
9		X	equipements electriques	1963	

MD2010A, MD2020A

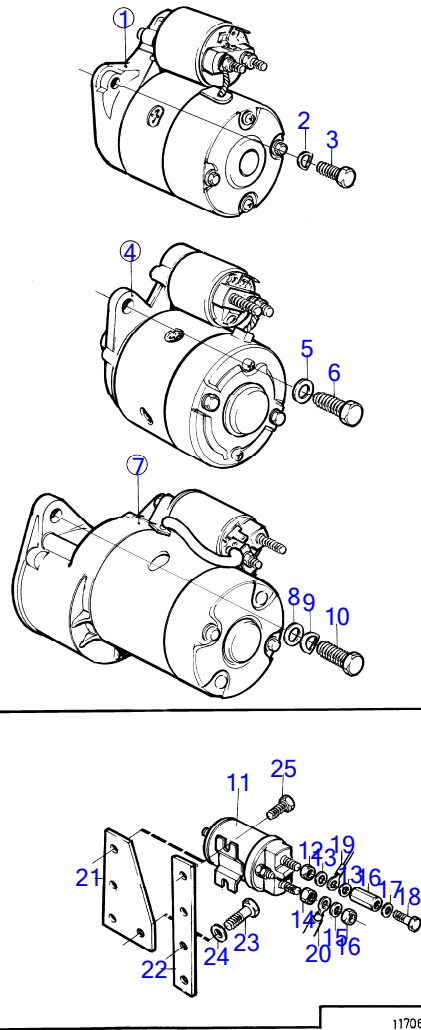


11706

MD2010A, MD2020A

RÉF	No Pièce	QTÉ	DÉSIGNATION	Voir	NOTES
1	861845	1	Démarreur		
			.	199	
2	861847	2	Rondelle		
3	861846	2	Vis		
4			.	256	
7			.	257	
11	872242	1	Relais		
12		1	· Ecrou		
13		2	· Rondelle		
14		2	· Ecrou		
15		1	· Rondelle		
16	855314	1	Écrou entretoise		
17	191172	1	Rondelle		
18	946440	1	Vis à embase		
19		X	equipements electriques	1963	
20	861392	1	Rail conducteur, masse		Référence hors de gamme
21		1	Console		
23	946471	2	Vis à embase		
25	948663	2	Vis à embase		

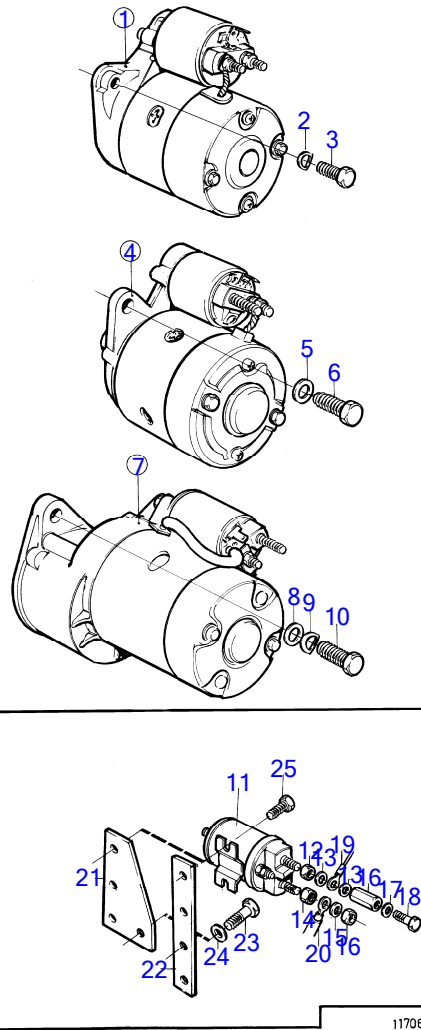
MD2030A



MD2030A

RÉF	No Pièce	QTÉ	DÉSIGNATION	Voir	NOTES
1				199	
4	3580295	1	Démarrreur		
				256	
5	(3580399)	2	Rondelle		Référence hors de gamme
6	3580398	2	Vis		
7				257	
11	872242	1	Relais		
12		1	· Ecou		
13		2	· Rondelle		
14		2	· Ecou		
15		1	· Rondelle		
16	855314	1	Écrou entretoise		
17	191172	1	Rondelle		
18	946440	1	Vis à embase		
19		X	equipements electriques	1963	
20	861392	1	Rail conducteur, masse		Référence hors de gamme
21		1	Console		
23	946471	2	Vis à embase		
25	948663	2	Vis à embase		

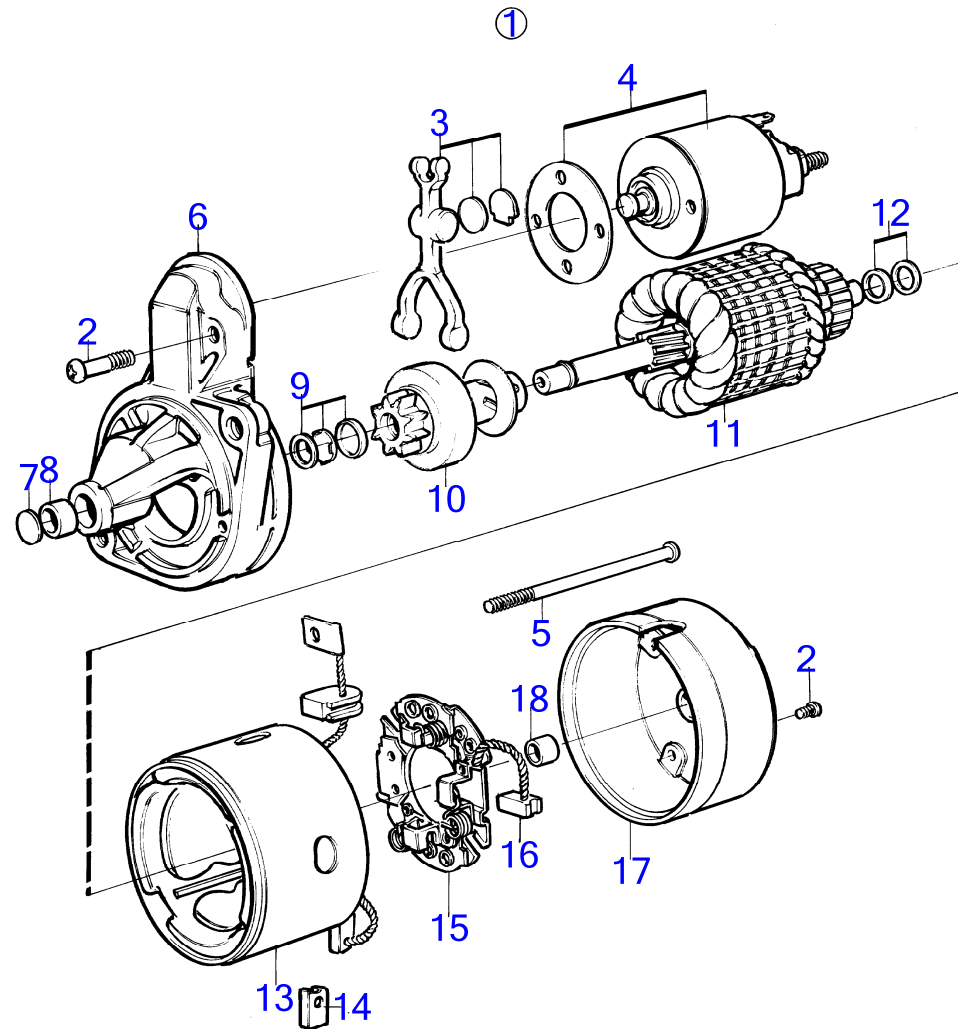
MD2040A



MD2040A

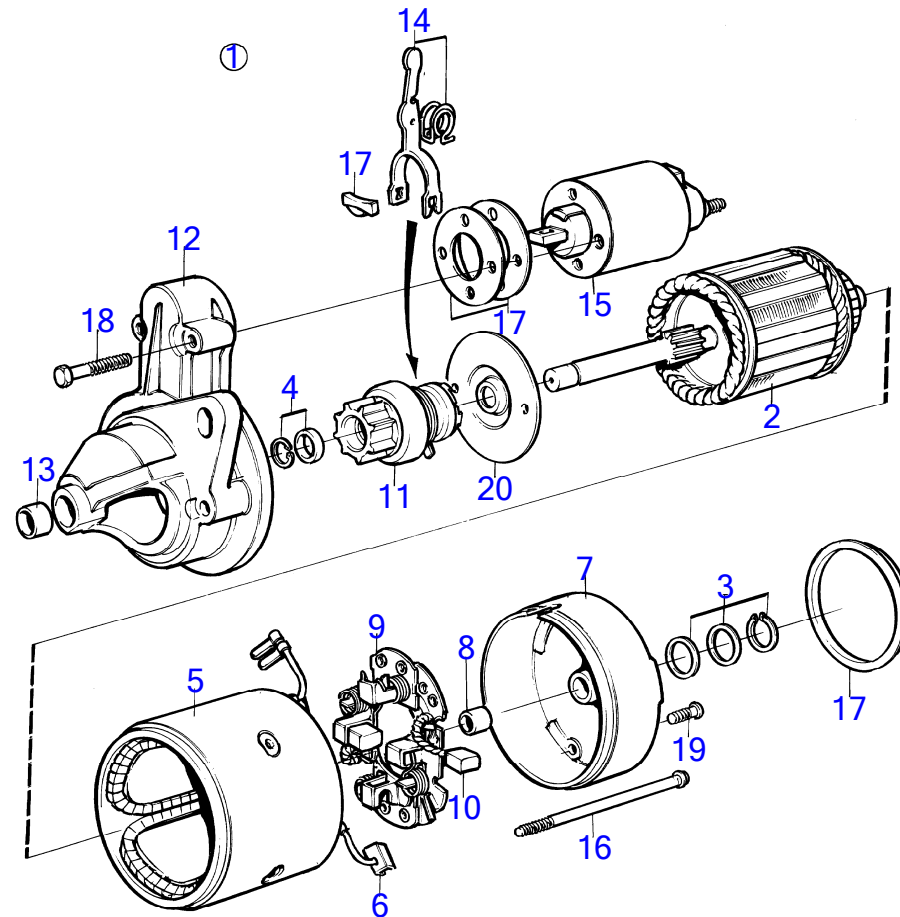
RÉF	No Pièce	QTÉ	DÉSIGNATION	Voir	NOTES
1				199	
4				256	
7	3580472	1	Démarrreur	257	
8	3580108	2	Rondelle		
9	3580015	2	Rondelle élastique		
10	3580109	2	Vis		
11	872242	1	Relais		
12		1	· Ecrou		
13		2	· Rondelle		
14		2	· Ecrou		
15		1	· Rondelle		
16	855314	1	Écrou entretoise		
17	191172	1	Rondelle		
18	946440	1	Vis à embase		
19		X	equipements electriques	1963	
20	861392	1	Rail conducteur, masse		Référence hors de gamme
22		1	Console		
23	861844	2	Vis		
24	3580607	2	Rondelle élastique		
25	948663	2	Vis à embase		

MD2010A, MD2020A



MD2010A, MD2020A

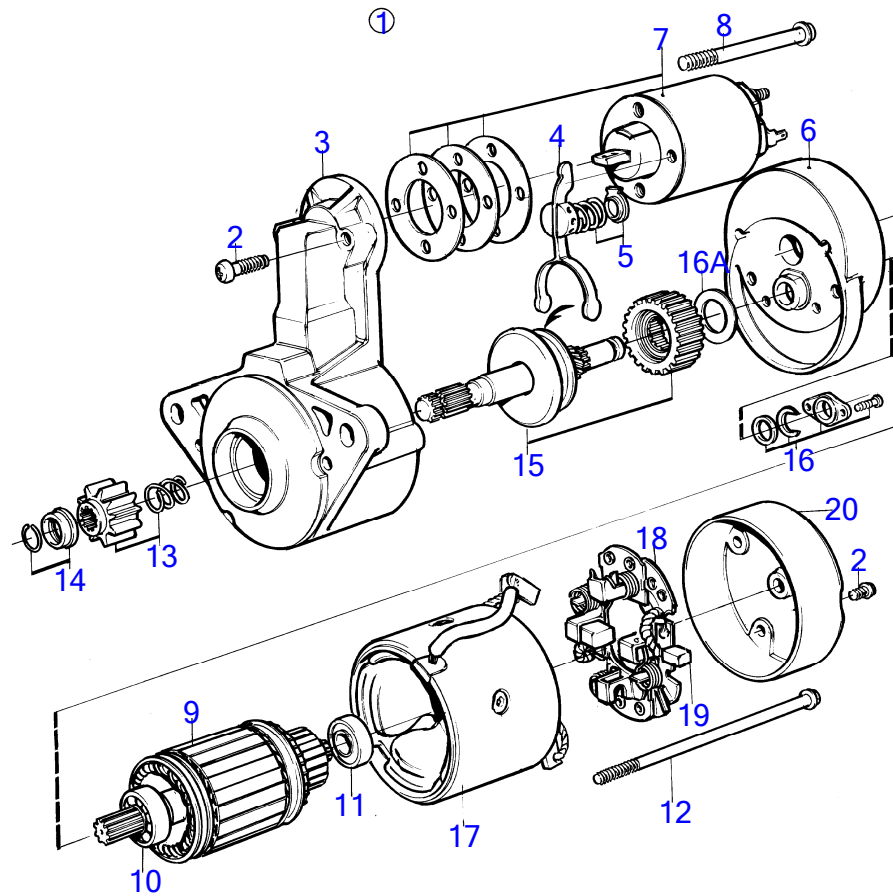
RÉF	No Pièce	QTÉ	DÉSIGNATION	NOTES
1	861845	1	Démarrreur	
2	3580205	1	· Kit de vis	
3	(3580206)	1	· Levier embrayage	Référence hors de gamme
4	3580207	1	· Aimant commande	
5		2	· Vis	
6		1	· Carter palier	
7		1	·· Rondelle	
8	3580210	1	·· Bague	
9	(3580211)	1	· Butée de satellite	Référence hors de gamme
10	3580212	1	· Pignon démarrreur	
11		1	· Rotor	
12	(3580214)	1	· Jeu de rondelles	Référence hors de gamme
13		1	· Enroulement de champ	
14	3580216	2	·· Balai	
15	3580217	1	· Plaque porte-balai	
16	3580219	1	·· Balai	
17		1	· Palier de collecteur	
18	3580221	1	·· Bague	



11676

MD2030A

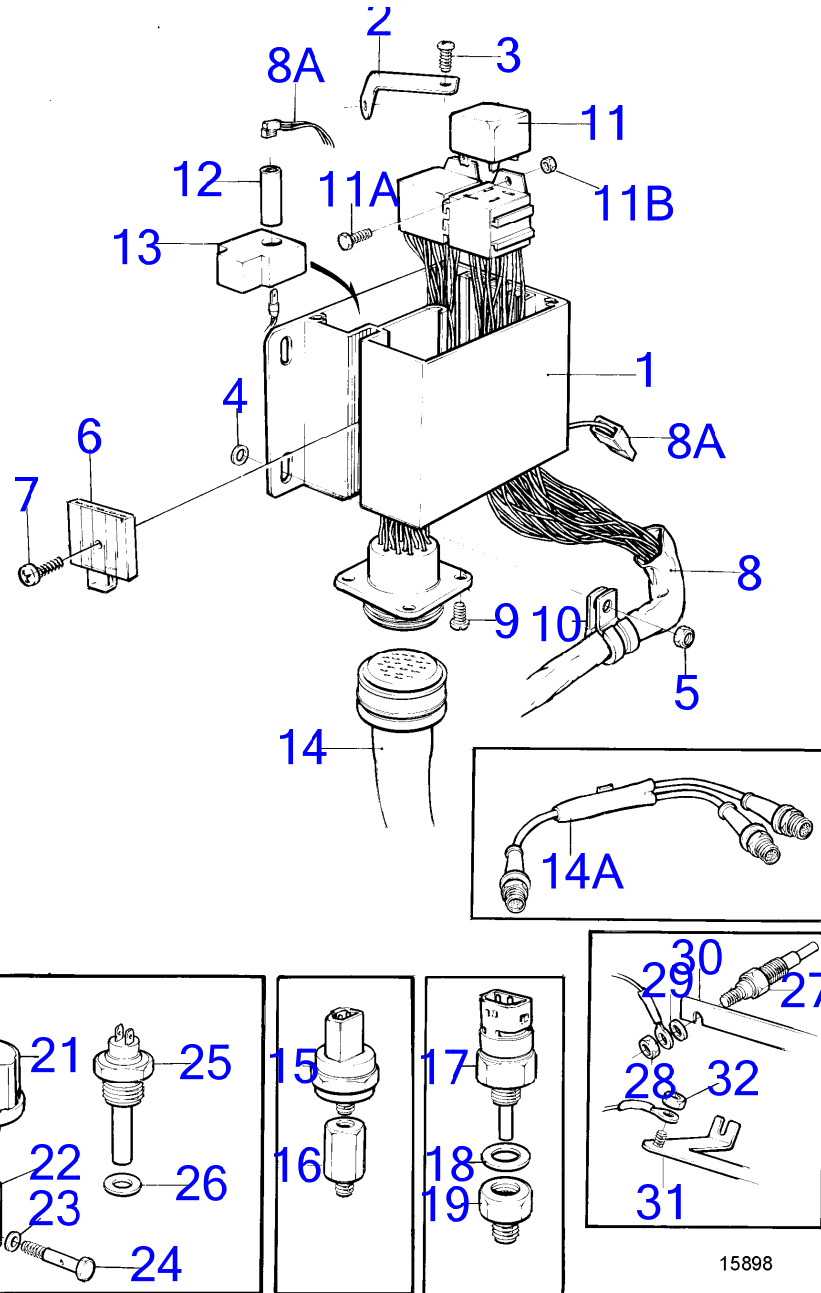
RÉF	No Pièce	QTÉ	DÉSIGNATION	NOTES
1	3582514	1	Démarrreur	
	3803584	1	Démarrreur, échange	
			· pièces non spécifiées	
	3580295	1	Démarrreur	Remplacé avec 3582514
2		1	· Rotor	
3	3580432	1	· Kit rondelles butée	
4	3580433	1	· Butée de satellite	
5		1	· Enroulement de champ	
6	3580436	2	· Balai	
7		1	· Palier de collecteur	
8	3580438	1	· Bague	
9	3580439	1	· Plaque porte-balai	
10	3580440	2	· Balai	
11	3580442	1	· Pignon démarrreur	
12		1	· Ensemble tournant	
13	3580444	1	· Bague	
14	(3580445)	1	· Levier embrayage	Référence hors de gamme
15	3580446	1	· Aimant commande	
16		2	· Vis	
17	3580448	1	· Jeu	
18	3580449	2	· Vis	
19	(3580450)	2	· Vis	Référence hors de gamme
20		1	· Palier intermédiaire	



11675

MD2040A

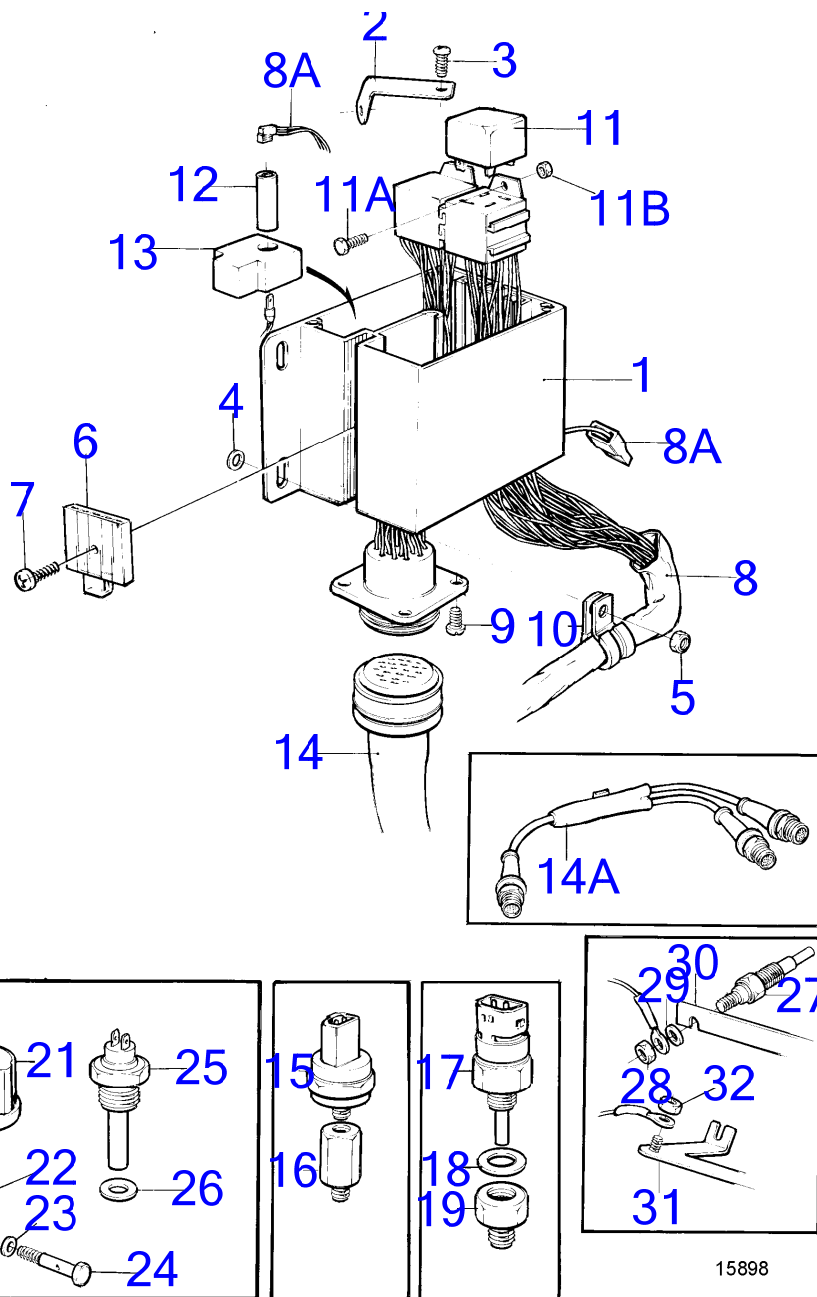
RÉF	No Pièce	QTÉ	DÉSIGNATION	NOTES
1	3580472	1	Démarrreur	
2		1	· Kit vis	
3		1	· Carter palier	
4		1	· Levier embrayage	
5	(3580641)	1	· Ressort	Référence hors de gamme
6		1	· Carter boîte vitesse	
7	(3580643)	1	· Aimant commande	Référence hors de gamme
8		1	· Vis	
9		1	· Rotor	
10	(3580646)	1	· Roulement	Référence hors de gamme
11	(3580647)	1	· Roulement	Référence hors de gamme
12		2	· Vis	
13	(3580650)	1	· Pignon démarrreur	Référence hors de gamme
14		1	· Butee de pignon	
15	(3580652)	1	· Pignon	Référence hors de gamme
16	(3580655)	1	· Jeu de rondelles	Référence hors de gamme
16A		1	· Rondelle	
17		1	· Enroulement de champ	
18	(3580657)	1	· Porte-balai	Référence hors de gamme
19		4	· Ressort	
20		1	· Palier de collecteur	



MD2010A

RÉF	No Pièce	QTÉ	DÉSIGNATION	Voir	NOTES
1	861390	1	Centrale électrique		
2	3580947	1	Tirant		
3		1	Vis		
4		2	Rondelle		
5		2	Ecrou		
6	873566	1	Boîtier fusible		
7	955142	1	Vis empreinte crucif		
8	873215	1	Faisceau de câbles		
8A		X	équipements électriques	1963	
9	955119	4	Vis empreinte crucif		
10	952630	1	Collier serrage		
11	876037	2	Kit de relais		12V 20-30A (1504952)
11A	948663	2	Vis à embase		
11B	955780	2	Écrou hexagonal		
12	1624394	1	Diode		
13	(873397)	1	Porte-diodes		Référence hors de gamme
14	846648	1	Câble allonge		L=3.0m
	846649	1	Câble allonge		L=5.0m
	846650	1	Câble allonge		L=7,0m
14A	1140598	X	Contact de distribut		Pour doubles postes de commande.
15	873153	1	Chien de garde de pr, pression d'huile		
16	(861873)	1	Raccord		Référence hors de gamme
17	858229	1	Témoin température		
18	947624	1	Joint		
19	3580007	1	Connexion		
20	873155	1	Kit détecteur		
21	866835	1	· Capteur, pression d'huile		0-10BAr
22	861388	1	· Adaptateur		
23	947620	3	· Joint		
24	861389	1	· Vis creuse		
25	843325	1	· Sonde de température		120°C
26	947624	1	· Joint		
27	3580084	2	Bougie de préchauffa		
28		2	· Ecrou		
29		2	· Rondelle		
30	3580085	1	Rail conducteur		

MD2020A, MD2030A

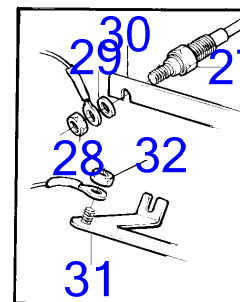
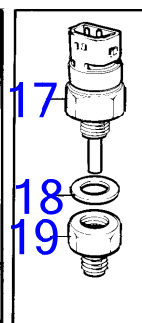
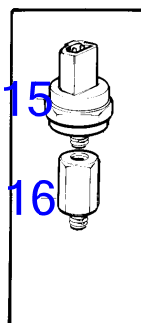
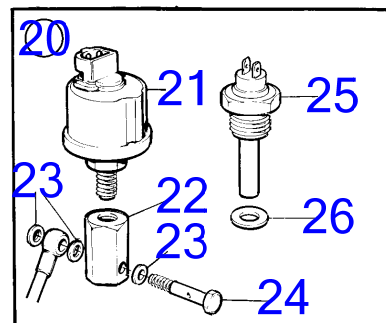
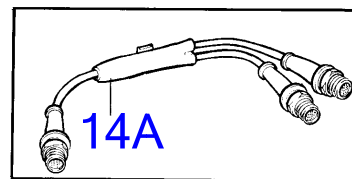
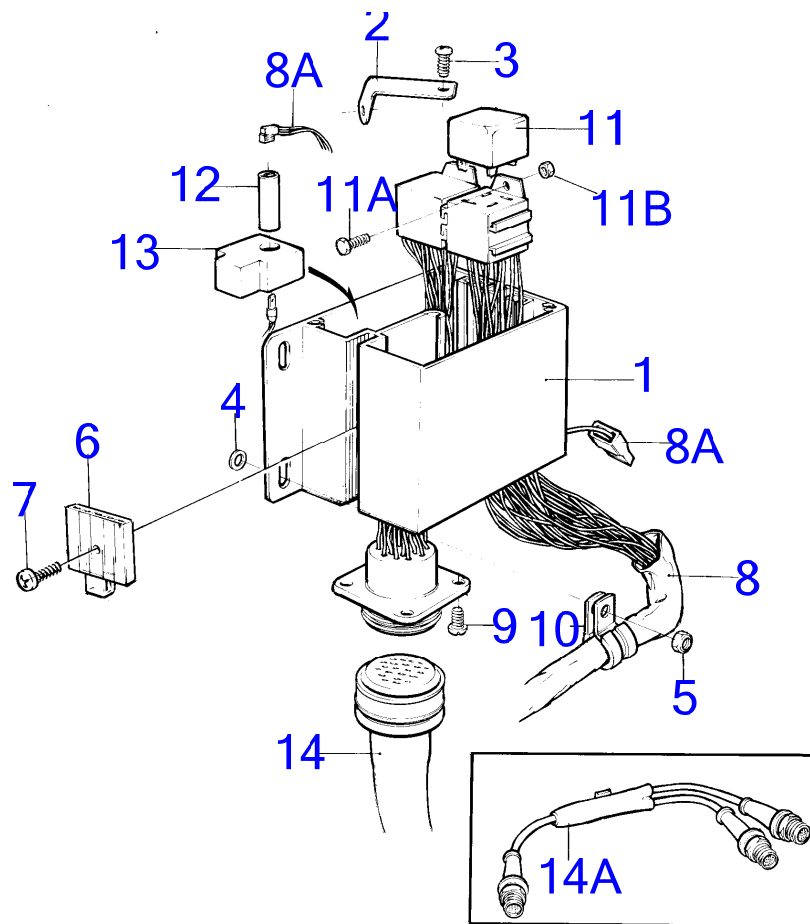


Upd:6/9/2020

MD2020A, MD2030A

RÉF	No Pièce	QTÉ	DÉSIGNATION	Voir	NOTES
1	861390	1	Centrale électrique		
2	3580947	1	Tirant		MD2020A
	3580948	1	Tirant		MD2030A
3		1	Vis		
4		2	Rondelle		
5		2	Ecrou		
6	873566	1	Boîtier fusible		
7	955142	1	Vis empreinte crucif		
8	873215	1	Faisceau de câbles		
8A		X	équipements électriques	1963	
9	955119	4	Vis empreinte crucif		
10	952630	1	Collier serrage		
11	876037	2	Kit de relais		12V 20-30A (1504952)
11A	948663	2	Vis à embase		
11B	955780	2	Écrou hexagonal		
12	1624394	1	Diode		
13	(873397)	1	Porte-diodes		Référence hors de gamme
14	846648	1	Câble allonge		L=3.0m
	846649	1	Câble allonge		L=5.0m
	846650	1	Câble allonge		L=7,0m
14A	1140598	X	Contact de distribut		Pour doubles postes de commande.
15	873153	1	Chien de garde de pr, pression d'huile		
16	(861873)	1	Raccord		Référence hors de gamme
17	858229	1	Témoin température		
18	947624	1	Joint		
19	3580007	1	Connexion		
20	873155	1	Kit détecteur		
21	866835	1	· Capteur, pression d'huile		0-10Bar
22	861388	1	· Adaptateur		
23	947620	3	· Joint		
24	861389	1	· Vis creuse		
25	843325	1	· Sonde de température		120°C
26	947624	1	· Joint		
27	3580084	3	Bougie de préchauffa		
28		3	· Ecrou		
29		3	· Rondelle		
30	3580267	1	Rail conducteur		MD2020A
	3580391	1	Rail conducteur		MD2030A

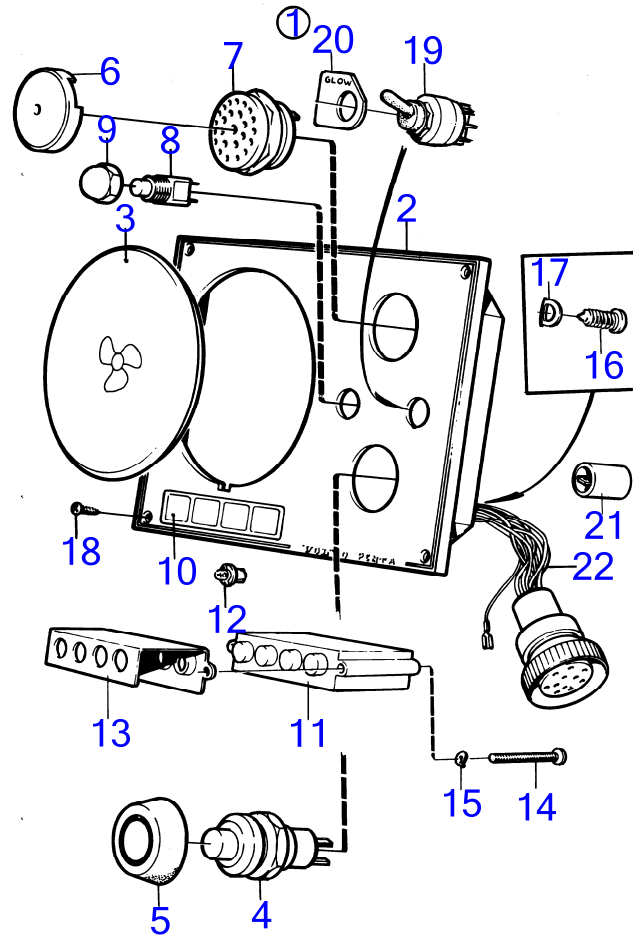
MD2040A



15898

MD2040A

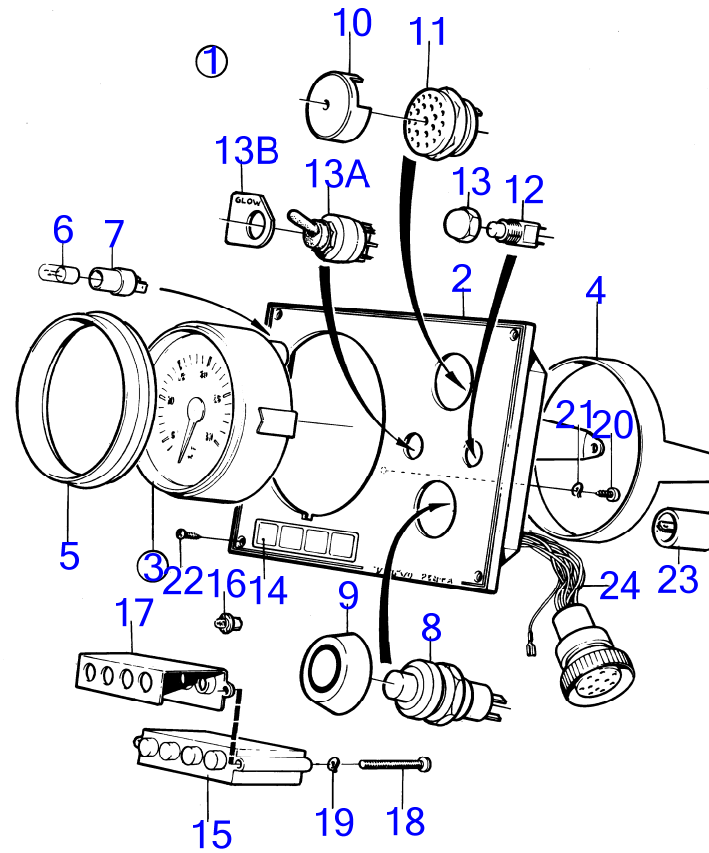
RÉF	No Pièce	QTÉ	DÉSIGNATION	Voir	NOTES
1	861390	1	Centrale électrique		
2	3580949	1	Tirant		
3		1	Vis		
4		2	Rondelle		
5		2	Ecrou		
6	873566	1	Boîtier fusible		
7	955142	1	Vis empreinte crucif		
8	873215	1	Faisceau de câbles		
8A		X	équipements électriques	1963	
9	955119	4	Vis empreinte crucif		
10	952630	1	Collier serrage		
11	876037	2	Kit de relais		12V 20-30A (1504952)
11A	948663	2	Vis à embase		
11B	955780	2	Écrou hexagonal		
12	1624394	1	Diode		
13	(873397)	1	Porte-diodes		Référence hors de gamme
14	846648	1	Câble allonge		L=3.0m
	846649	1	Câble allonge		L=5.0m
	846650	1	Câble allonge		L=7,0m
14A	1140598	X	Contact de distribut		Pour doubles postes de commande.
15	873153	1	Chien de garde de pr, pression d'huile		
16	(861873)	1	Raccord		Référence hors de gamme
17	858229	1	Témoin température		
18	947624	1	Joint		
19	3580007	1	Connexion		
20	873155	1	Kit détecteur		
21	866835	1	· Capteur, pression d'huile		0-10BAr
22	861388	1	· Adaptateur		
23	947620	3	· Joint		
24	861389	1	· Vis creuse		
25	843325	1	· Sonde de température		120°C
26	947624	1	· Joint		
27	3580084	3	Bougie de préchauffa		
28		3	· Ecrou		
29		3	· Rondelle		
31	3580597	1	Rail conducteur		
32		1	Ecrou		



15073

MD2010A

RÉF	No Pièce	QTÉ	DÉSIGNATION	Voir	NOTES
1	873175	1	Tableau de bord		Remplacé par 1 tableau d'instruments 873594 et 1 bouchon en plastique 858648., 12V
2	872798	1	· Tableau de bord		
3	858648	1	· Obturateur		
4	843684	1	· Bouton		
5	837533	1	· Capuchon caoutchouc		
6	858795	1	· Capot protection		
7	828587	1	· Bruiteur		
8	828585	1	· Interrupteur à bascu		
9	828586	1	· Écrou		
10	858645	1	· Ruban symbole		
11	873209	1	· Unité électronique	(828783)	
12	19923	3	· Ampoule		
13	828784	1	· Catadioptré		
14	(941615)	2	· Vis empreinte crucif		Référence hors de gamme
15	941905	2	· Rondelle élastique		
16	949947	1	· Vis empreinte crucif		
17	941904	1	· Rondelle élastique		
18	828647	4	· Vis		
19	872800	1	· Interrupteur à bascu		
20	872771	1	· Autocollant		
21	1624394	1	· Diode		
22		X	· équipements electriques	1963	

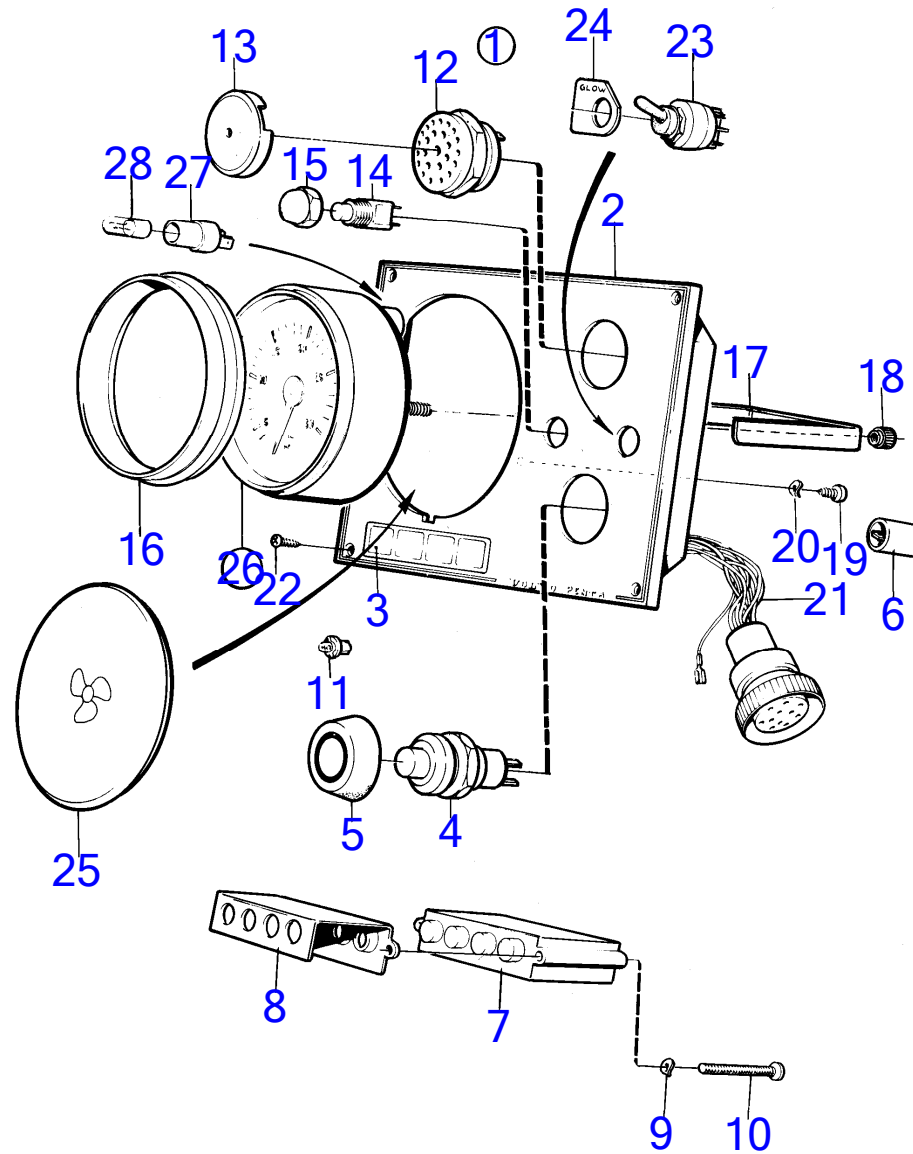


15074

MD2020A, MD2030A, MD2040A

RÉF	No Pièce	QTÉ	DÉSIGNATION	Voir	NOTES
1	873137	1	Tableau de bord		Remplacé par 1 tableau d'instruments 873594 et 1 kit de compte-tours 876751., 12V
	873594	1	Tableau de bord		
			.	2068	
2	872798	1	· Tableau de bord		
3	872994	1	· Compte-tours		Remplacé par kit compte-tours 876751, bague 873517 et kit de support 873208. Référence hors de gamme
4	(828558)	1	· Bague de fixation		
5	858644	1	· Bague frontale		
6	19923	1	· Ampoule		
7	808175	1	· Douille ampoule		
8	843684	1	· Bouton		
9	837533	1	· Capuchon caoutchouc		
10	858795	1	· Capot protection		
11	828587	1	· Bruiteur		
12	828585	1	· Interrupteur à bascu		
13	828586	1	· Écrou		
13A	872800	1	· Interrupteur à bascu		
13B	872771	1	· Autocollant		
14	858645	1	· Ruban symbole		
15	873209	1	· Unité électronique		(828783)
16	19923	4	· Ampoule		
17	828784	1	· Catadioptr		
18	(941615)	2	· Vis empreinte crucif		Référence hors de gamme
19	941904	2	· Rondelle élastique		
20	949947	1	· Vis empreinte crucif		
21	941904	1	· Rondelle élastique		
22	828647	4	· Vis		
23	1624394	2	· Diode		
24		X	· équipements electriques	1963	

MD2020A, MD2030A, MD2040A



15874

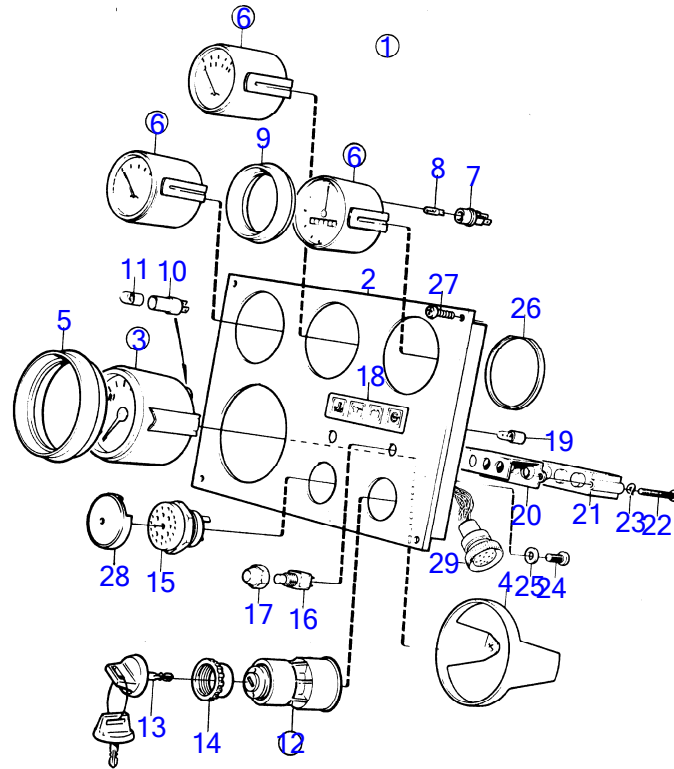
MD2020A, MD2030A, MD2040A

RÉF	No Pièce	QTÉ	DÉSIGNATION	NOTES
1	873594	1	Tableau de bord	
2	872798	1	· Tableau de bord	
3	858645	1	· Ruban symbole	
4	843684	1	· Bouton	
5	837533	1	· Capuchon caoutchouc	
6	1624394	1	· Diode	Indiquer le code de cle a la commande
7	873209	1	· Unité électronique	
8	828784	1	· Catadioptré	
9	941904	2	· Rondelle élastique	
10	(941615)	2	· Vis empreinte crucif	Référence hors de gamme
11	19923	4	· Ampoule	12V
12	828587	1	· Bruiteur	
13	858795	1	· Capot protection	
14	828585	1	· Interrupteur à bascu	Eclairage d'instruments
15	828586	1	· Écrou	
16	873517	1	· Bague	
17	873208	1	· Jeu étriers	
18		2	· Écrou	
19	949947	1	· Vis empreinte crucif	
20	941904	1	· Rondelle élastique	
21	873560	1	· Kit câbles	
22	828647	4	· Vis	
23	872800	1	· Interrupteur à bascu	
24	872771	1	· Autocollant	
25	858648	1	Obturateur	Alt
26	876751	1	Kit compte-tours	5000 tr/min
27	863945	1	· Douille ampoule	
28	863946	1	· Ampoule	12V

MD2010A, MD2020A, MD2030A, MD2040A

RÉF	No Pièce	QTÉ	DÉSIGNATION	NOTES
1	3587077	1	Tableau de bord	(873593)
2	860183	1	· Tableau de bord	
3	858645	1	· Ruban symbole	
4	3587072	1	· Verrouillage de déma	(864277)
5	859953	2	· Clé	Indiquer le code de cle a la commande
6	859955	1	· Écrou plastique	
7	873737	1	· Unité électronique	
8	828784	1	· Catadioptré	
9	941904	2	· Rondelle élastique	
10	(941615)	2	· Vis empreinte crucif	Référence hors de gamme
11	19923	4	· Ampoule	12V
12	828587	1	· Bruiteur	
13	858795	1	· Capot protection	
14	828584	1	· Interrupteur à bascu	Test d'alarme
	828585	1	· Interrupteur à bascu	Eclairage d'instruments
15	828586	2	· Écrou	
16	873517	1	· Bague	
17	873208	1	· Jeu étriers	
18		2	· Ecrou	
19	949947	1	· Vis empreinte crucif	
20	941904	1	· Rondelle élastique	
21	828648	1	· Kit câbles	
22	828647	4	· Vis	
23	873992	1	Kit compte-tours	4600 rpm
24	863945	1	· Douille ampoule	
25	863946	1	· Ampoule	12V
26	858648	1	Obturateur	Alt

MD2010A, MD2020A, MD2030A, MD2040A



9715

MD2010A, MD2020A, MD2030A, MD2040A

RÉF	No Pièce	QTÉ	DÉSIGNATION	Voir	NOTES
1	873138	1	Tableau de bord		Remplacé par le tableau d'instruments 873590, le kit compte-tours 876751 et le kit de capteur 873155.
2		1	· Tableau de bord		
3	872994	1	· Compte-tours		Remplacé par kit compte-tours 876751, bague 873517 et kit de support 873208.
4	(828558)	1	· Bague de fixation		Référence hors de gamme
5	858644	1	· Bague frontale		
6	873195	1	· Thermomètre		(863932)
	873197	1	· Manomètre d'huile		(863934)
	873199	1	· Voltmètre		(863930)
7	863945	3	· Douille ampoule		
8	863946	3	· Ampoule		
9	858643	3	· Bague frontale		
10	808175	1	· Douille ampoule		
11	19923	1	· Ampoule		
12	864277	1	· Verrouillage de déma		
13	859953	2	· Clé		Indiquer le code de cle a la commande
14	859955	1	· Écrou plastique		
15	828587	1	· Bruiteur		
16	828584	1	· Interrupteur à bascu		Test d'alarme
	828585	1	· Interrupteur à bascu		Eclairage d'instruments
17	828586	2	· Écrou		
18	858645	1	· Ruban symbole		
19	19923	4	· Ampoule		
20	828784	1	· Catadioptré		
21	873209	1	· Unité électronique		(828783)
22	(941615)	2	· Vis empreinte crucif		Référence hors de gamme
23	941904	2	· Rondelle élastique		
24	949947	1	· Vis empreinte crucif		
25	941904	1	· Rondelle élastique		
26	828803	3	· Bague guide		
27	828647	4	· Vis		
28	858795	1	· Capot protection		
29		X	· équipements électriques	1963	

MD2010A, MD2020A, MD2030A, MD2040A

RÉF	No Pièce	QTÉ	DÉSIGNATION	NOTES
1	3587074	1	Tableau de bord	(873590)
2		1	· Tableau de bord	(860182)
3	858645	1	· Ruban symbole	
4	828647	4	· Vis	
5	873195	1	· Thermomètre	
	873197	1	· Manomètre d'huile	
	873199	1	· Voltmètre	
6	863945	3	· Douille ampoule	
7	863946	3	· Ampoule	12V, 1,2W rouge
8	858643	3	· Bague frontale	D=52mm
9	828803	3	· Bague guide	
10	3587072	1	· Verrouillage de déma	(864277)
11	859953	2	· Clé	Indiquer le code de cle a la commande
12	859955	1	· Écrou plastique	
13	828584	1	· Interrupteur à bascu	Test d'alarme
	828585	1	· Interrupteur à bascu	Eclairage d'instruments
14	828586	2	· Écrou	
15	828587	1	· Bruiteur	
16	858795	1	· Capot protection	
17	873737	1	· Unité électronique	
18	828784	1	· Catadioptr	
19	19923	4	· Ampoule	12V
20	941904	2	· Rondelle élastique	
21	(941615)	2	· Vis empreinte crucif	Référence hors de gamme
22	873207	3	· Jeu étriers	
23		6	· Ecou	
24	873208	1	· Jeu étriers	
25		2	· Ecou	
26	873517	1	· Bague	D=72mm
27	941904	1	· Rondelle élastique	
28	949947	1	· Vis empreinte crucif	
29	828646	1	· Faisceau de câble	
30	873992	1	Kit compte-tours	4600 rpm
31	863946	1	· Ampoule	12V, 1,2W rouge
32	863945	1	· Douille ampoule	

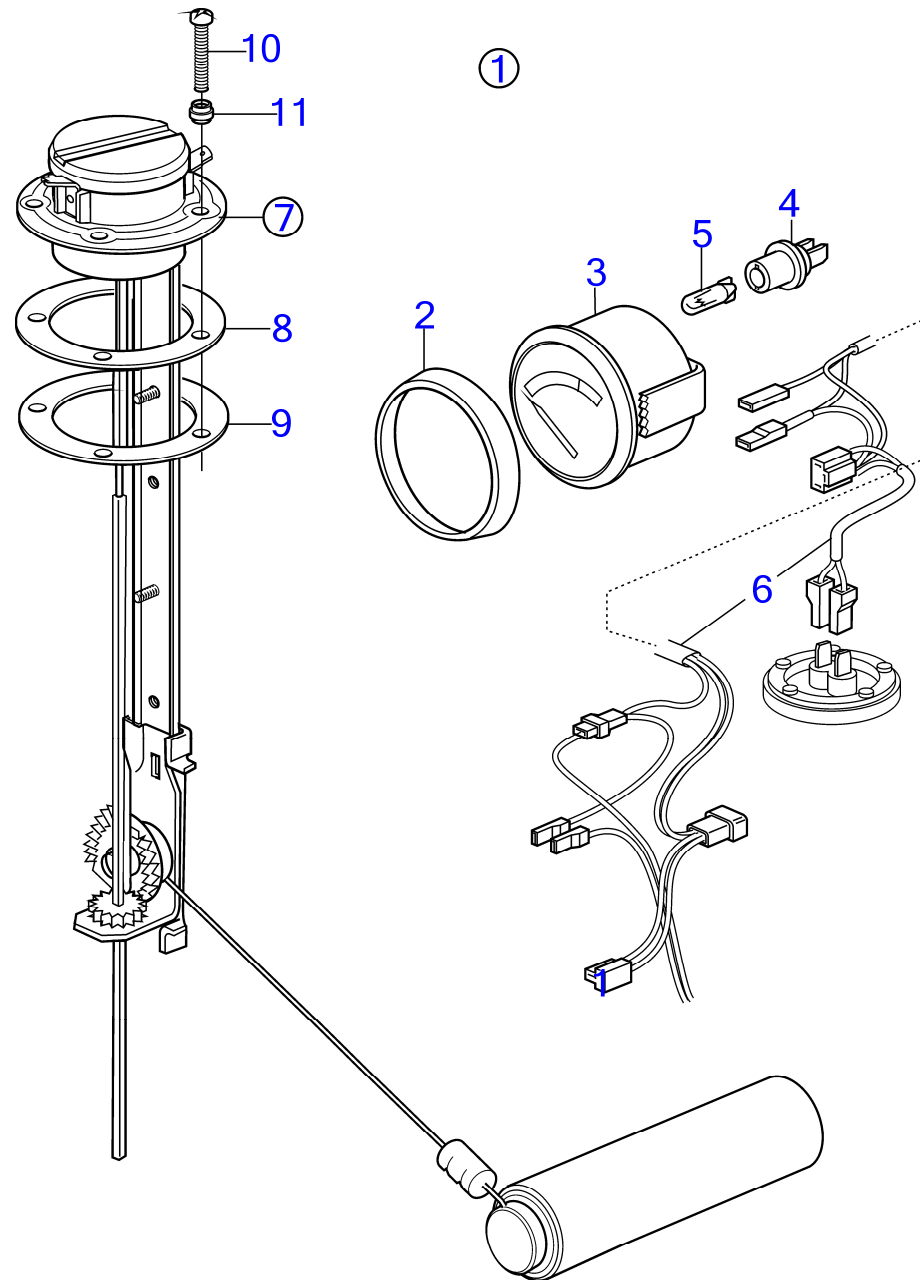
7746800-30-792

23065
www.dbmoteurs.fr

Upd:6/9/2020

MD2010A, MD2020A, MD2030A, MD2040A, MS2B-R, MS2A-D, MS2A-E, MS2L-D, MS2L-E, 120S-D, 120S-E, MD2010, MD2030, MD2040, MD2020

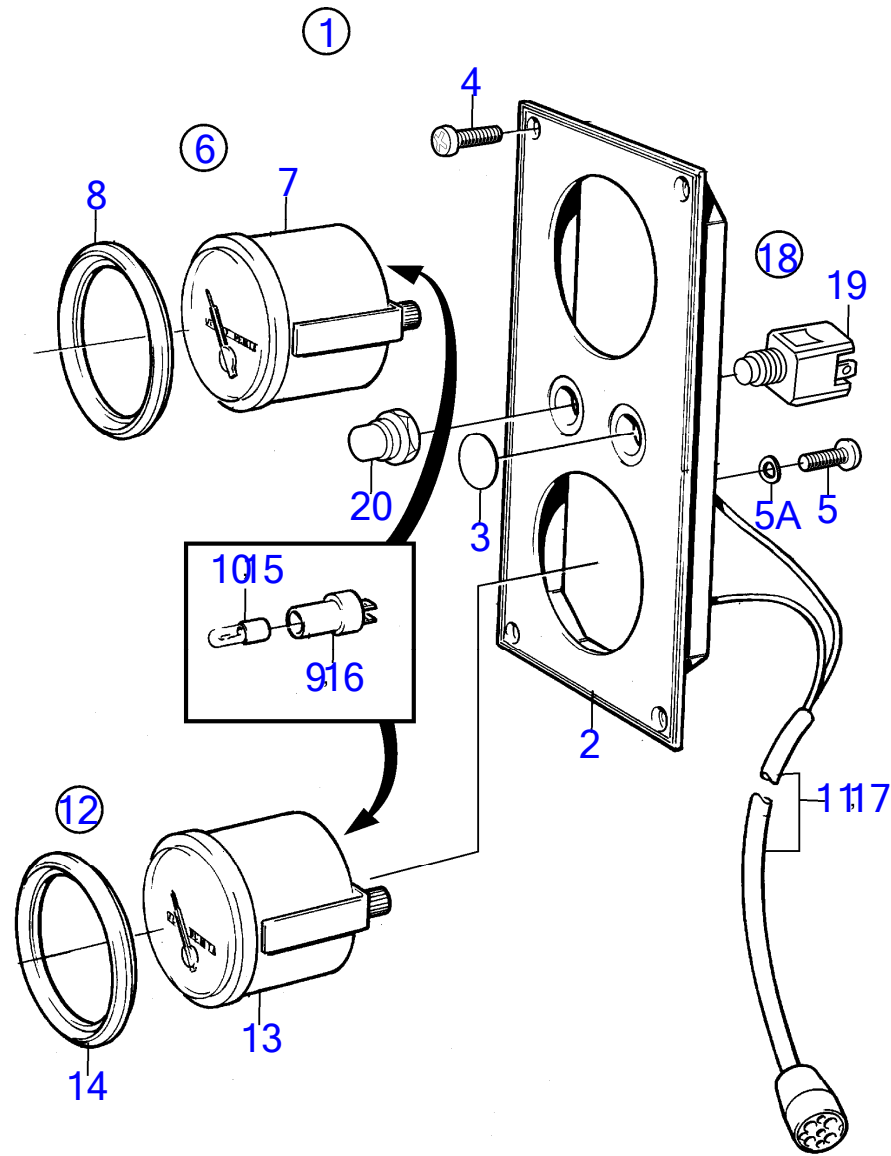
MD2010A, MD2020A, MD2030A, MD2040A



MD2010A, MD2020A, MD2030A, MD2040A

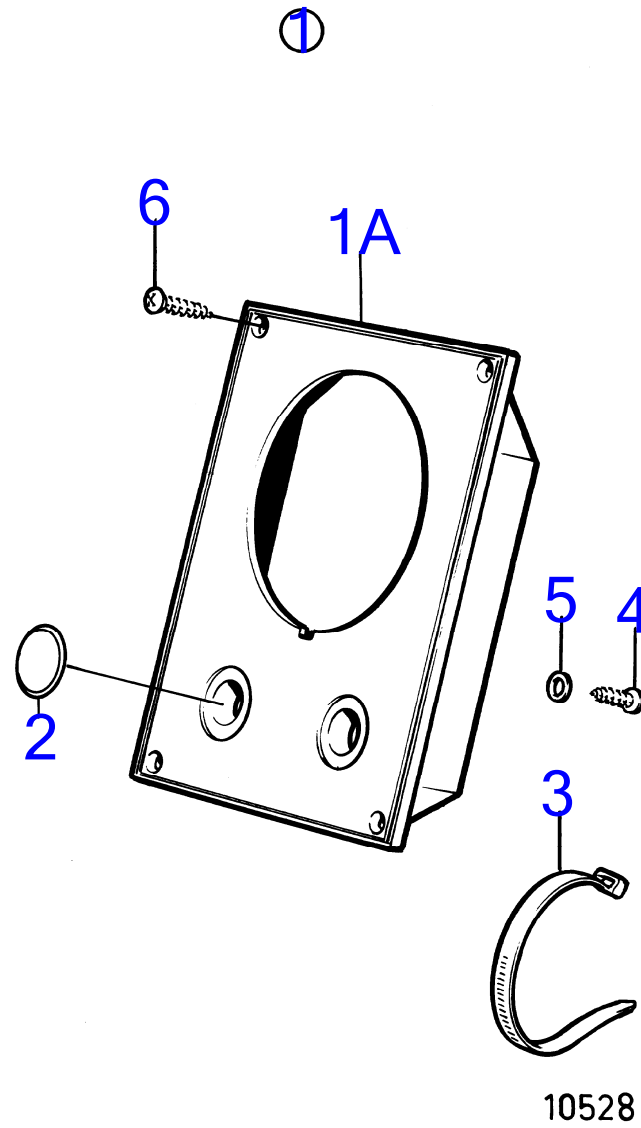
RÉF	No Pièce	QTÉ	DÉSIGNATION	Voir	NOTES
1	873808	1	Jauge de carburant		(858879)
2	858643	1	· Bague frontale		
3	863940	1	· Jauge de carburant		
	873207	1	·· Jeu étriers		
		2	··· Ecrou		Pas vendu séparément
		2	·· Entretien		Pas vendu séparément
4	863945	1	·· Douille ampoule		Pour instrument d'ancien modèle, une ampoule blanche 19923 et une douille 808175 doivent être utilisées.
5	863946	1	·· Ampoule		Pour instrument d'ancien modèle, une ampoule blanche 19923 et une douille 808175 doivent être utilisées., 12V, 1,2W rouge
6	856867	1	· Kit câbles	1963	
7	873772	1	· Sonde de réservoir		(837999)
8	89865	1	·· Joint		
9	834480	1	·· Bride		
10	969407	4	·· Vis à 6 pans creux		(956078)
	969409	1	·· Vis à 6 pans creux		
11	834481	5	·· Joint		

MD2010A, MD2020A, MD2030A, MD2040A



MD2010A, MD2020A, MD2030A, MD2040A

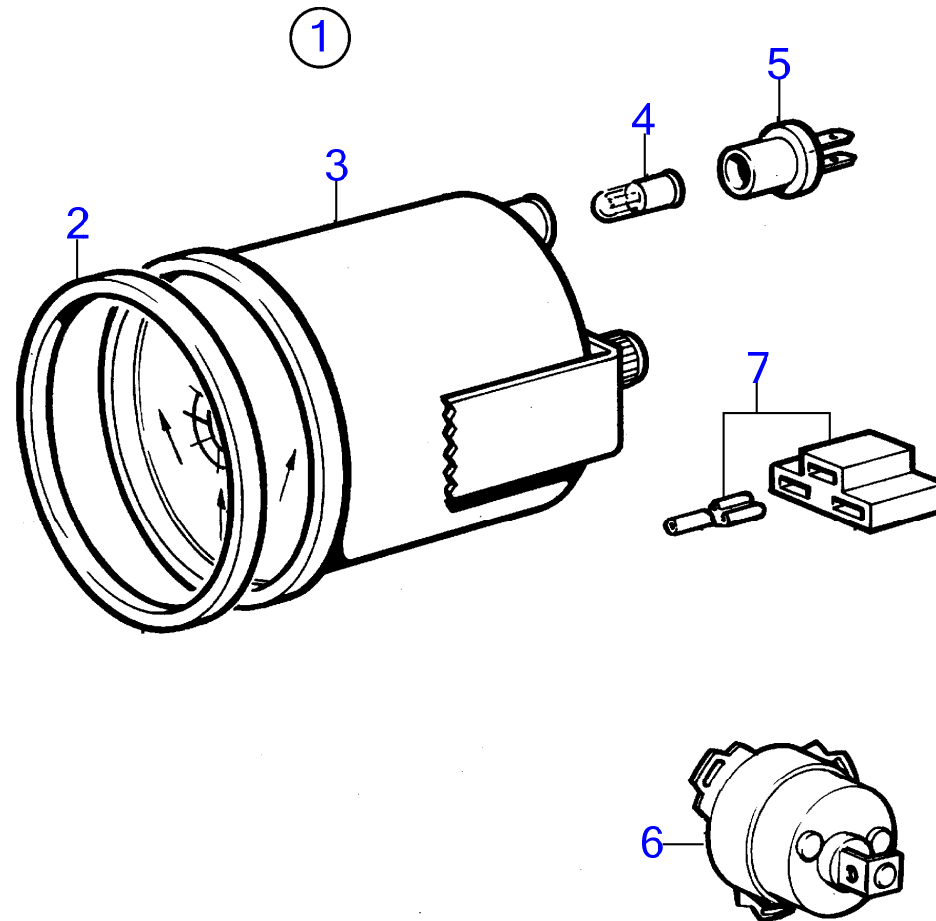
RÉF	No Pièce	QTÉ	DÉSIGNATION	Voir	NOTES
1	(858874)	1	Planche bord		Pour instrument avec D=52mm., Référence hors de gamme
2		1	· Planche bord		
3	828607	2	· Disque recouvrement		
4	828647	4	· Vis		
5	949947	1	· Vis empreinte crucif		
5A	941904	1	· Rondelle élastique		
6	(1140464)	1	Compteur horaire		Référence hors de gamme
7	872479	1	· Compteur horaire		
8	858643	1	· Bague frontale		
9	808175	1	· Douille ampoule		
10	19923	1	· Ampoule		
11		X	· équipements électriques	1963	
12	(858878)	1	Kit voltmètre		Référence hors de gamme
13	873199	1	· Voltmètre		
14	858643	1	· Bague frontale		
15	19923	1	· Ampoule		
16	808175	1	· Douille ampoule		
17		X	· équipements électriques	1963	
18	(828718)	1	Interrupteur à bascu		Monté sur ressort., Référence hors de gamme
	(828719)	1	Interrupteur à bascu		Marche/arrêt., Référence hors de gamme
19	828584	1	· Interrupteur à bascu		Pour 828718
	828585	1	· Interrupteur à bascu		Pour 828719
20	828586	1	· Écrou		



MD2010A, MD2020A, MD2030A, MD2040A

RÉF	No Pièce	QTÉ	DÉSIGNATION	NOTES
1	(858873)	1	Planche bord	Pour instrument avec D=52mm., Référence hors de gamme Remplace par 858873, Référence hors de gamme
1A	(858873)	1	· Planche bord	
2	828607	2	· Disque recouvrement	
3	949666	1	· Serre-câble	
4	949947	1	· Vis empreinte crucif	
5	941904	1	· Rondelle élastique	
6	828647	4	· Vis	

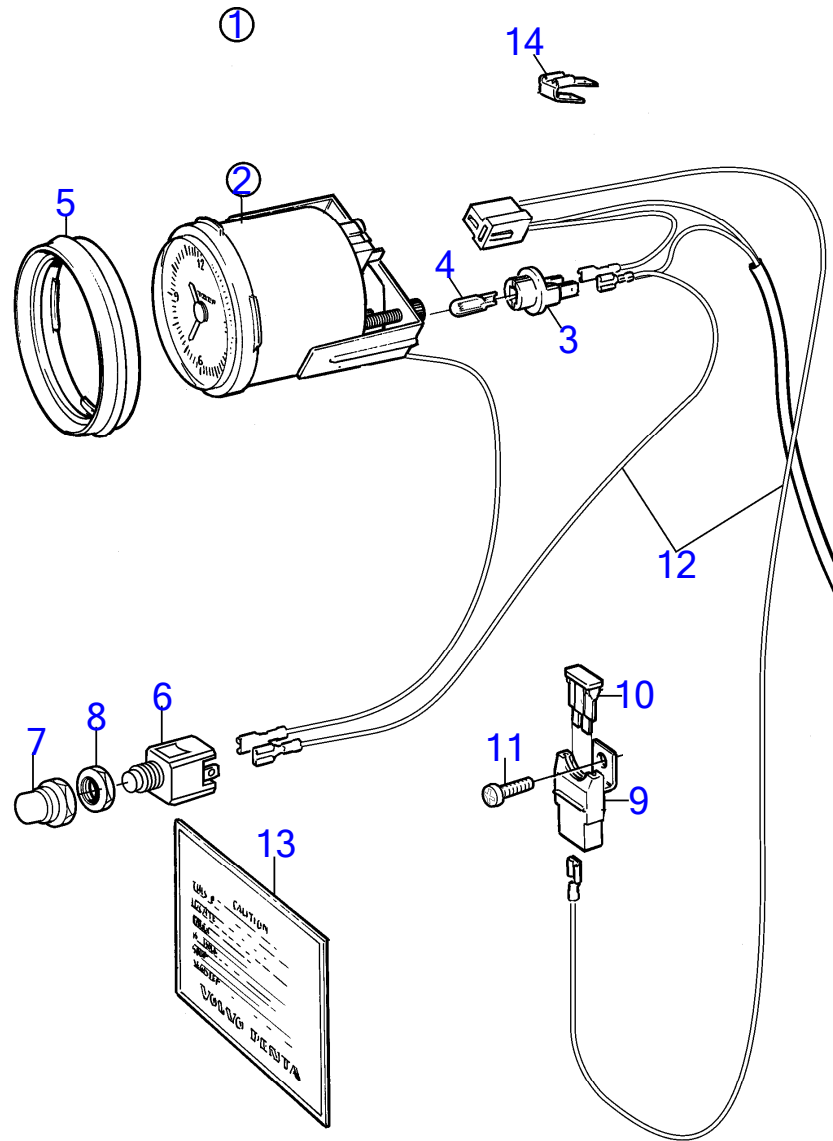
MD2010A, MD2020A, MD2030A, MD2040A



MD2010A, MD2020A, MD2030A, MD2040A

RÉF	No Pièce	QTÉ	DÉSIGNATION	Voir	NOTES
1	1140465	1	Jeu indicateur gouve		
2	858643	1	· Bague frontale		
3	863944	1	· Indicateur de gouver		
4	863946	1	· Ampoule		
5	863945	1	· Douille ampoule		Pour instrument de référence 828698 une ampoule blanche 19923 et une douille 808175 doivent être utilisées.
6	837772	1	· Capteur de position		
7		X	· équipements electriques	1963	

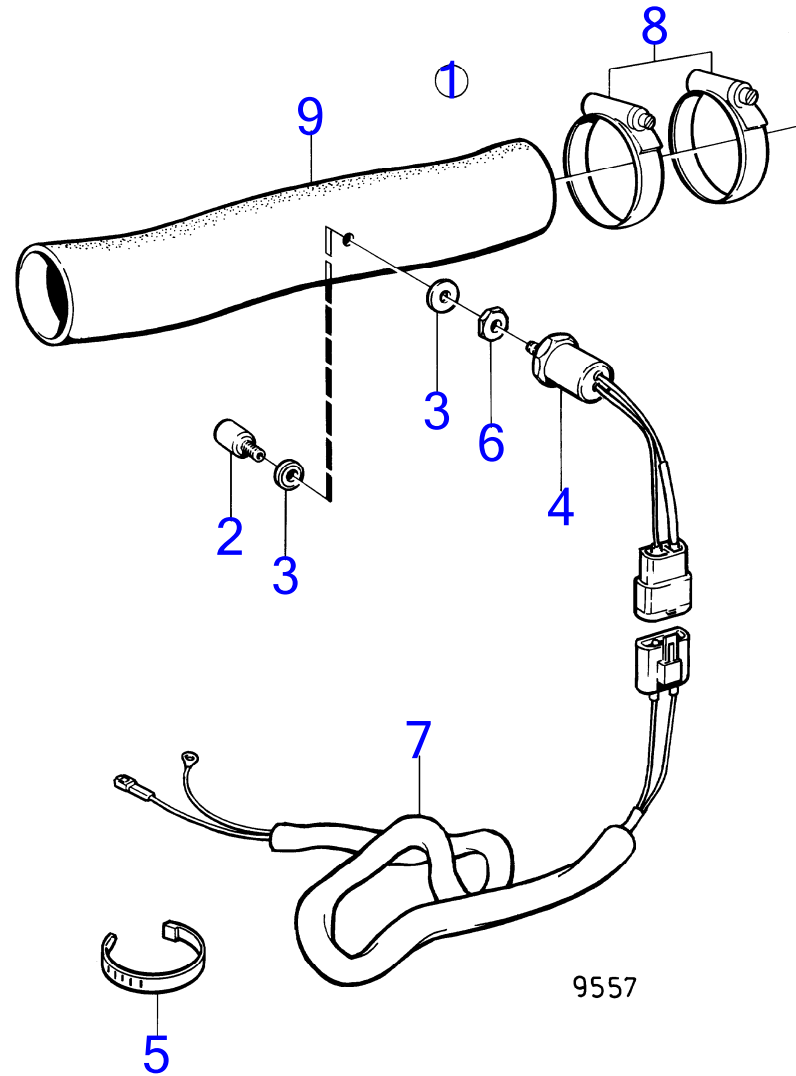
MD2010A, MD2020A, MD2030A, MD2040A



MD2010A, MD2020A, MD2030A, MD2040A

RÉF	No Pièce	QTÉ	DÉSIGNATION	NOTES
1	(1140597)	1	Kit montre	Référence hors de gamme
2	(856814)	1	· Montre	Référence hors de gamme
3	863945	1	· · Douille ampoule	
4	863946	1	· · Ampoule	
5	858643	1	· Bague frontale	
6	828584	1	· Interrupteur à bascu	
7	828586	1	· Écrou	
8	872407	1	· Écrou hexagonal	
9	1323312	1	· Isolateur	
10	981405	1	· Fusible	3A (969115)
11	972070	1	· Vis à 6 pans creux	
12	872492	1	· Kit câbles	
13	841242	1	· Étiquette	
14	943950	1	· Contact	

MD2010A, MD2020A, MD2030A, MD2040A

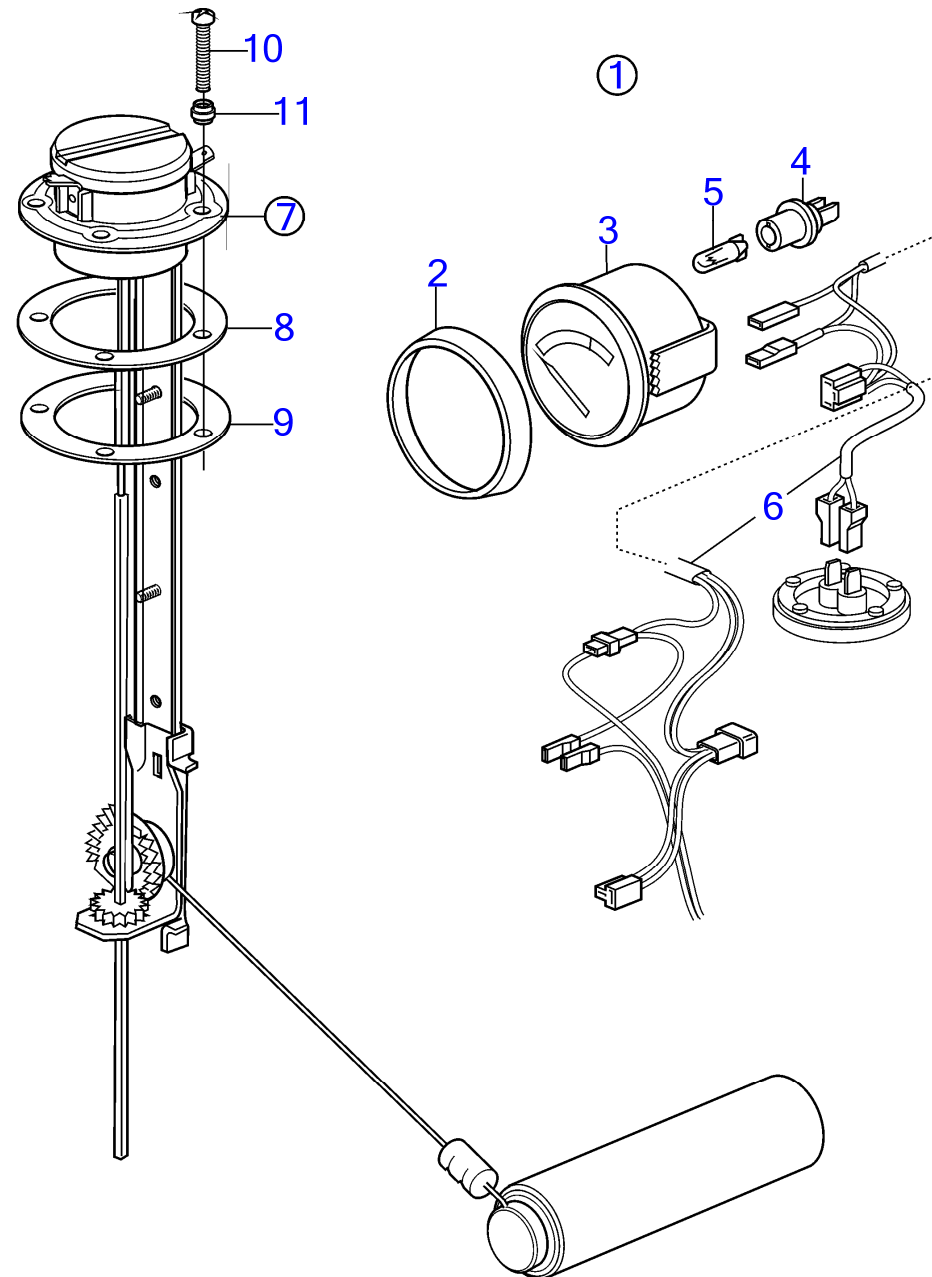


9557

MD2010A, MD2020A, MD2030A, MD2040A

RÉF	No Pièce	QTÉ	DÉSIGNATION	Voir	NOTES
1	877773	1	Capteur de températu		(828762)
2	828749	1	· Capteur		
3	828776	2	· Rondelle		
4	828761	1	· Témoin température		80°C
5	948211	1	· Serre-câble		
6	828750	1	· Écrou		
7		X	· cables et cosses	1963	
8	961671	X	Collier durite		
9	1140665	X	Flexible d'échappeme		(828463)

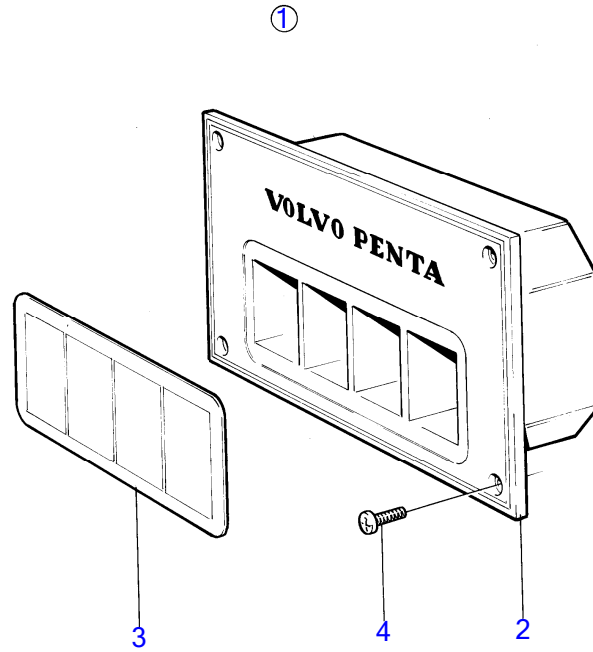
MD2010A, MD2020A, MD2030A, MD2040A



MD2010A, MD2020A, MD2030A, MD2040A

RÉF	No Pièce	QTÉ	DÉSIGNATION	NOTES
1	873808	1	Jauge de carburant	12V (858879)
2	858643	1	· Bague frontale	
3	863940	1	· Jauge de carburant	
4	863945	1	· Douille ampoule	Pour instrument d'ancien modèle, une ampoule blanche 19923 et une douille 808175 doivent être utilisées.
5	863946	1	· Ampoule	Pour instrument d'ancien modèle, une ampoule blanche 19923 et une douille 808175 doivent être utilisées., 12V, 1,2W rouge
6	856867	1	· Kit câbles	
7	873772	1	· Sonde de réservoir	(837999)
8	89865	1	· Joint	
9	834480	1	· Bride	
10	969407	4	· Vis à 6 pans creux	(956078)
	969409	1	· Vis à 6 pans creux	
11	834481	5	· Joint	

MD2010A, MD2020A, MD2030A, MD2040A

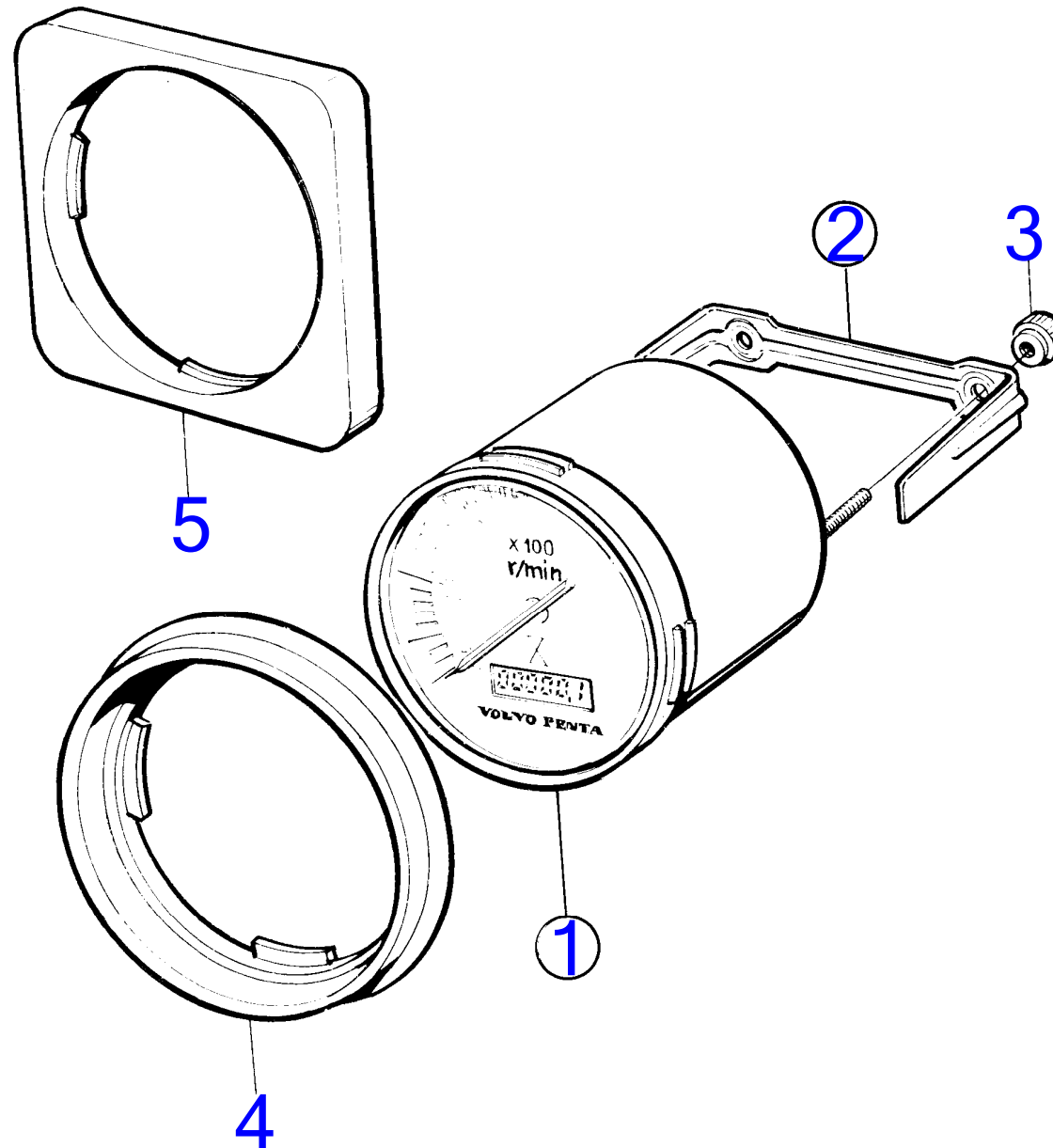


6710

MD2010A, MD2020A, MD2030A, MD2040A

RÉF	No Pièce	QTÉ	DÉSIGNATION
1	858876	1	Panneau symbole
2		1	· Panneau symbole
3	858645	1	· Ruban symbole
4	828647	4	· Vis

MD2010A, MD2020A, MD2030A, MD2040A

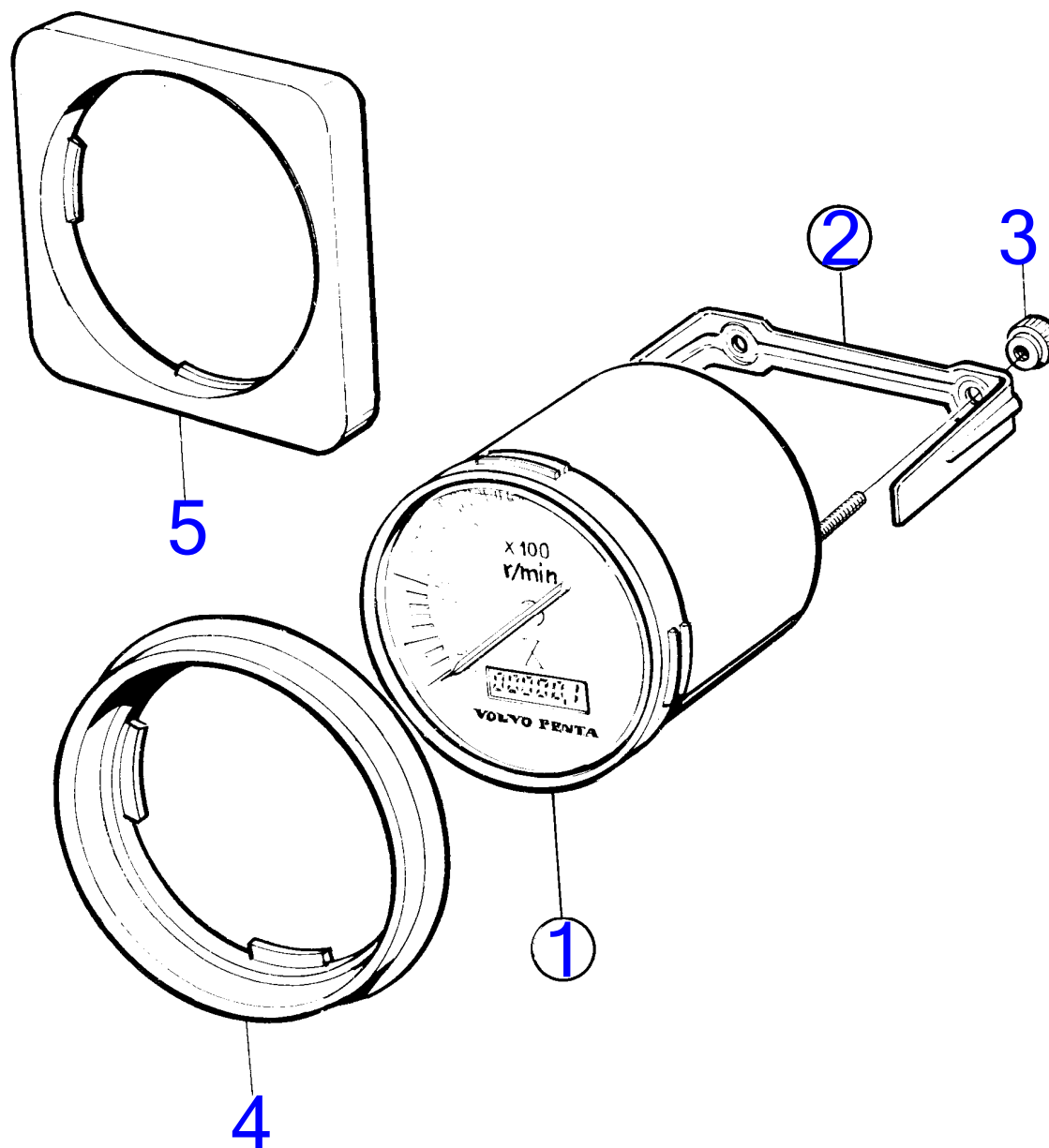


15877

MD2010A, MD2020A, MD2030A, MD2040A

RÉF	No Pièce	QTÉ	DÉSIGNATION
1		1	Tableau bord
2	873207	1	Jeu étriers
3		2	· Ecrou
4	858643	1	Bague frontale
5	856822	1	Cadre instrument

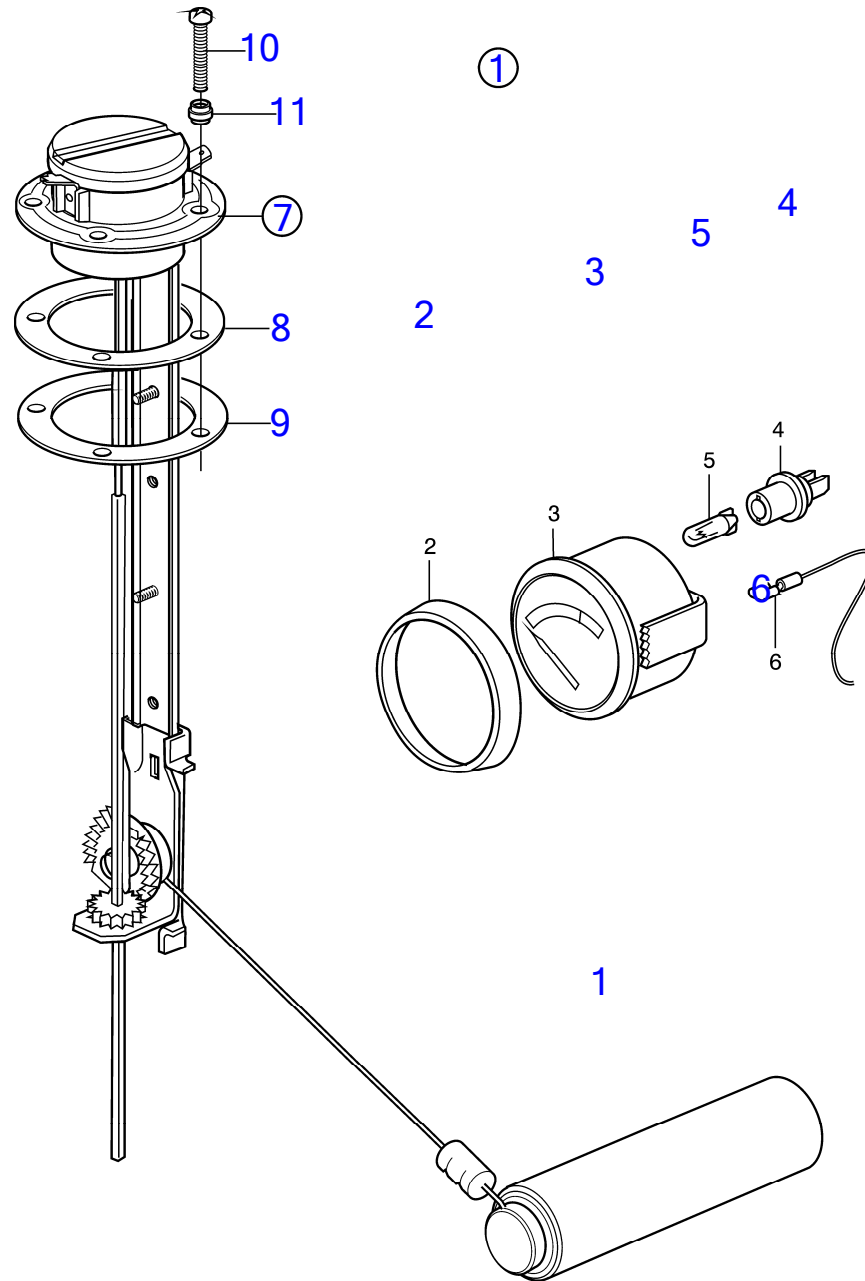
MD2010A, MD2020A, MD2030A, MD2040A



MD2010A, MD2020A, MD2030A, MD2040A

RÉF	No Pièce	QTÉ	DÉSIGNATION	NOTES
1		1	Tableau bord	
2	873208	1	Jeu étriers	
3		2	· Ecrou	
4	873517	1	Bague	
5	(873210)	1	Cadre instrument	Référence hors de gamme

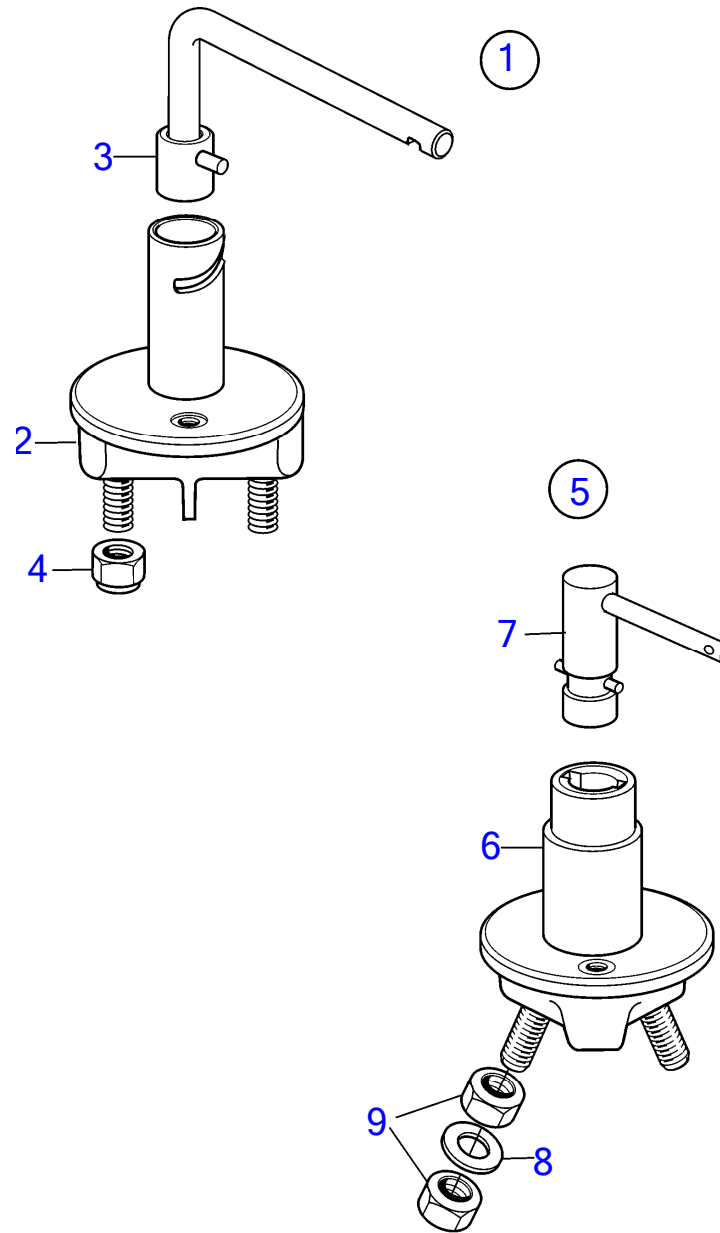
MD2010A, MD2020A, MD2030A, MD2040A



MD2010A, MD2020A, MD2030A, MD2040A

RÉF	No Pièce	QTÉ	DÉSIGNATION	Voir	NOTES
1	(1140462)	1	Lot indicateur de ni		(858881), Référence hors de gamme
2	858643	1	· Bague frontale		
3	(863942)	1	· Indicateur de niveau		Référence hors de gamme
4	863945	1	· · Douille ampoule		Pour instrument d'ancien modèle, une ampoule blanche 19923 et une douille 808175 doivent être utilisées.
5	863946	1	· · Ampoule		Pour instrument d'ancien modèle, une ampoule blanche 19923 et une douille 808175 doivent être utilisées.
6		X	· Faisceau cables	1963	
7	834389	1	· Sonde de réservoir		
8	89865	1	· · Joint		
9	834480	1	· · Bride		
10	969407	4	· · Vis à 6 pans creux		(956078)
	969409	1	· · Vis à 6 pans creux		
11	834481	5	· · Joint		

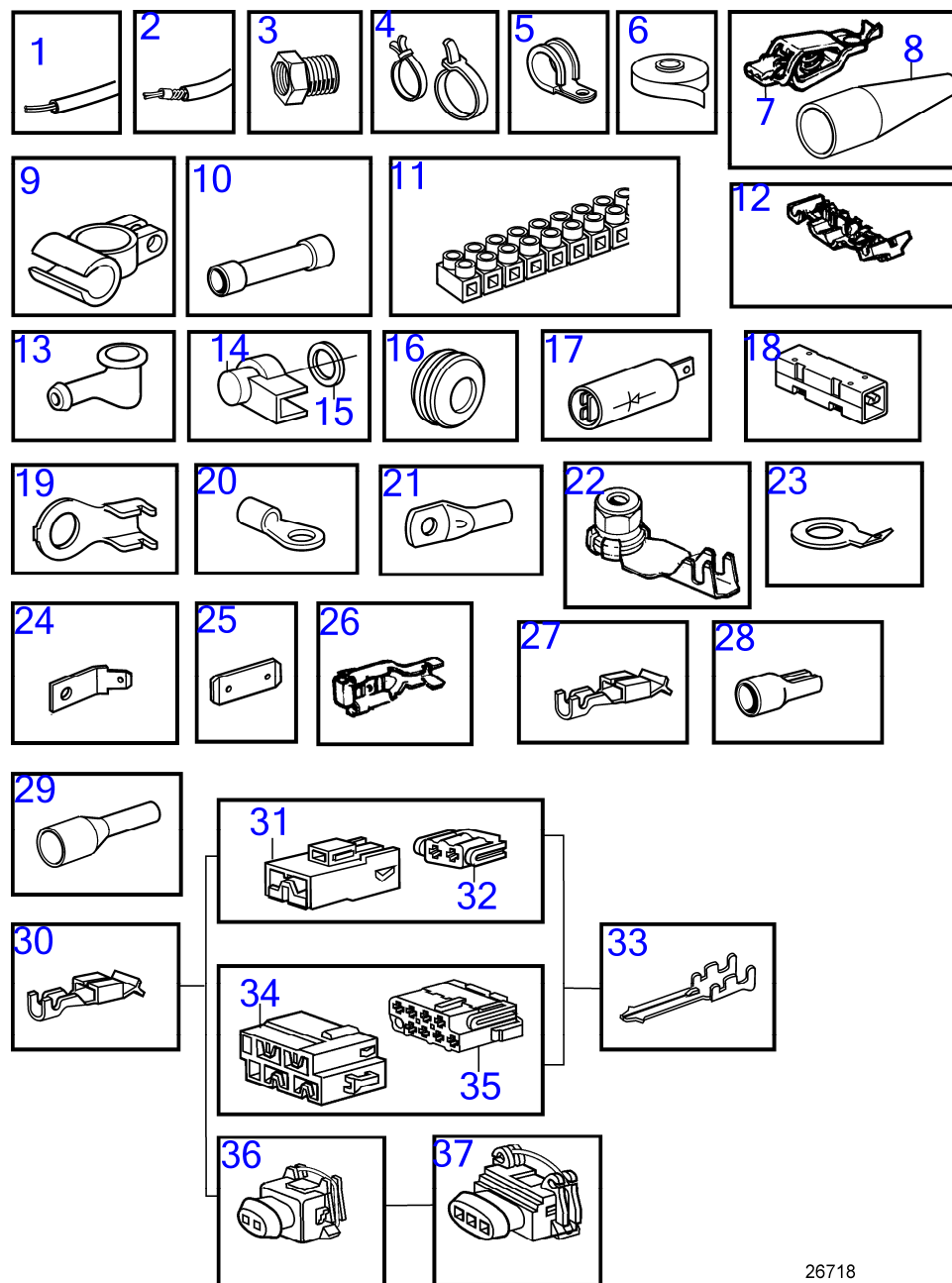
MD2010A, MD2020A, MD2030A, MD2040A



MD2010A, MD2020A, MD2030A, MD2040A

RÉF	No Pièce	QTÉ	DÉSIGNATION	NOTES
1	870980	1	Coupe-circuit princi	Remplacé par 1140319
2		1	· Interrupteur	
3	243700	1	· Poignée	Remplacé par 1140319
4	971071	2	· Écrou hexagonal	
5	1140319	1	Robinet de batterie	
6		1	· Interrupteur	
7	1140427	1	· Poignée	
8	1140428	2	· Rondelle	
9	17602	4	· Écrou hexagonal	

MD2010A, MD2020A, MD2030A, MD2040A



26718

MD2010A, MD2020A, MD2030A, MD2040A

RÉF	No Pièce	QTÉ	DÉSIGNATION	NOTES
1	970624	1	Fil électrique, type RK	1,5mm ² , noir
	970626	1	Fil électrique, type RK	1,5mm ² , rouge
	970661	1	Fil électrique, type R2	1,5mm ² , rouge
	(970663)	1	Fil électrique, type R2	Référence hors de gamme, 2,5mm ² , noir
	970698	1	Fil électrique, type R2	2,5mm ² , rouge
	970700	1	Fil électrique, type RK	4,0mm ² , noir
	(970709)	1	Fil électrique, type RK	Référence hors de gamme, 6,0mm ² , noir
	970711	1	Fil électrique, type R2	6,0mm ² , rouge
	954485	1	Fil électrique, type RK	16,0mm ² , rouge
	(954500)	1	Fil électrique, type RK	Référence hors de gamme, 25,0mm ² , rouge
	954502	1	Fil électrique, type RK	35,0mm ² , rouge
2	874854	1	Câble d'alimentation	Cable marin non armé homologue par les normes de classification., 2x1,5mm ²
	(863657)	1	Câble	Référence hors de gamme, Cable marin armé homologue par les normes de classification., 4,0mm ² , rouge
	874855	1	Câble d'alimentation	Cable marin non armé homologue par les normes de classification., 2x2,5mm ²
	(842092)	1	Câble	Référence hors de gamme, Cable marin non armé homologue par les normes de classification., 3x1,5mm ²
	(874858)	1	Câble d'alimentation	Référence hors de gamme, Cable marin non armé homologue par les normes de classification., 6,0mm ² , noir
	(842090)	1	Câble	Référence hors de gamme, Cable marin non armé homologue par les normes de classification., 16,0mm ² , rouge
	(874861)	1	Câble d'alimentation	Référence hors de gamme, Cable marin non armé homologue par les normes de classification., 25,0mm ² , rouge
	(874862)	1	Câble d'alimentation	Référence hors de gamme, Cable marin non armé homologue par les normes de classification., 35,0mm ² , rouge
	846639	1	Fil électrique	Cable marin non armé homologue par les normes de classification., 2x1,5mm ²
	874870	1	Câble d'alimentation	Cable marin non armé homologue par les normes de classification., 2x1,5mm ²
	846346	1	Cable	Remplacé par le faisceau de câbles 872679 et l'adaptateur 872939
	(874346)	1	Fil électrique	Référence hors de gamme, Cable marin armé homologue par les normes de classification., RFOU 0,6/1kv
	872679	1	Faisceau de câbles	(846346)
3	872939	1	Adaptateur	(846346)
4	948211	1	Serre-câble	3x1,5mm ²
	949666	1	Serre-câble, avec aiesage de fixation	3x4,0mm ²
	948616	1	Serre-câble	3x6,0mm ²
	980464	1	Serre-câble	Référence hors de gamme
	862832	1	Serre-câble, acier	4x1,5mm ²
	980881	1	Serre-câble	
5	947827	1	Collier serrage	25,4mm
6	858283	1	Ruban	4x2,5mm ²
7	844280	1	Clip, cable de batterie Borne +	16x1,5mm ²
8	(844278)	1	Isolation	Référence hors de gamme, Rouge
	(844279)	1	Isolation	Référence hors de gamme, Noir
9	954505	1	Contact électrique, cable de batterie Borne -	D=77mm L=280mm
	954506	1	Contact électrique, cable de batterie Borne +	D=42mm L=170mm
10	956956	1	Douille raccord	D=102mm L=362mm
	956958	1	Douille raccord	1,5-2,5mm ² , bleu
	956960	1	Douille raccord	L=61mm
11	(926219)	1	Accouplement	Référence hors de gamme, Noir
12	944306	1	Bloc de connexion	Bleu
13	829200	1	Capot de protection	0,5-1,0mm ² , rouge
14	(1234326)	1	Capot protection	Référence hors de gamme, 1,5-2,5mm ² , bleu
15	960140	1	Rondelle	3-6mm ² , jaune

7746800-30-1963

26718

Upd:6/9/2020

MD2010A, MD2020A, MD2030A, MD2040A

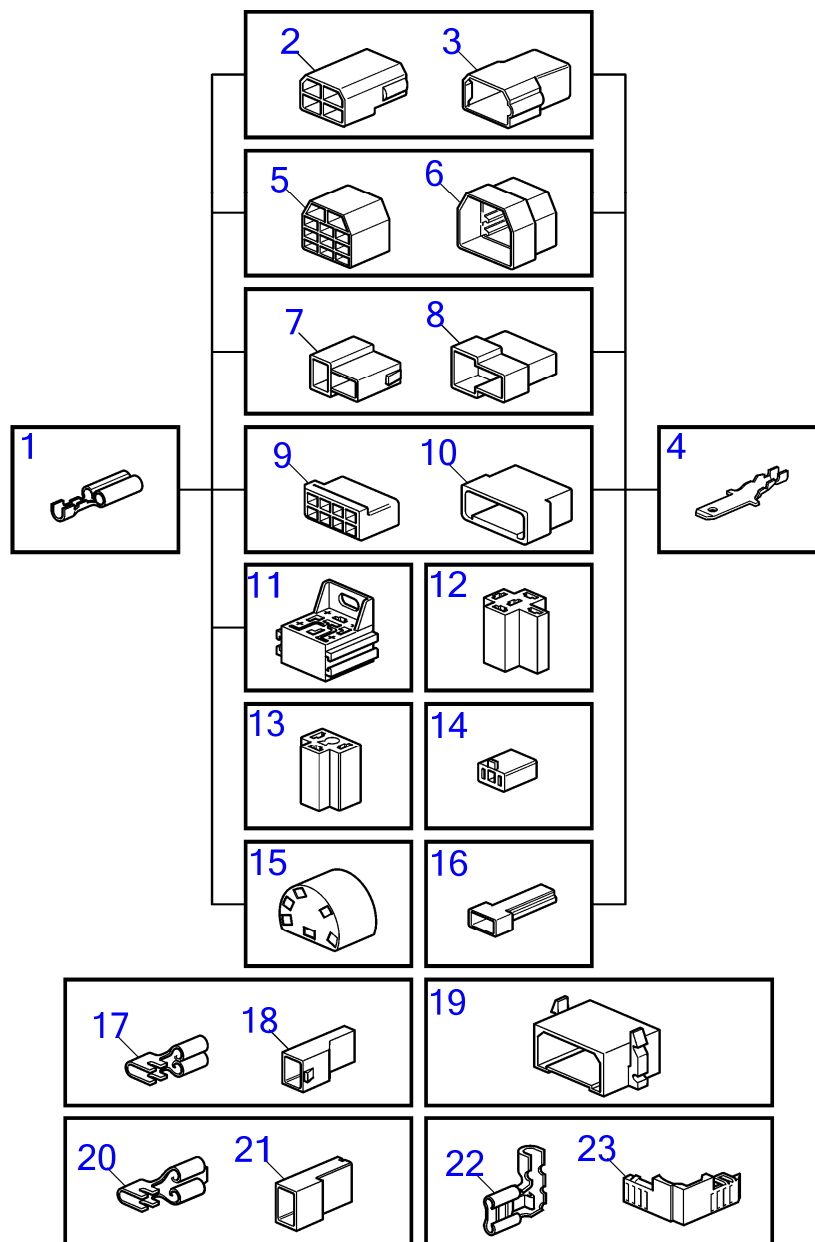
RÉF	No Pièce	QTÉ	DÉSIGNATION	NOTES
16	941269	1	Tampon	20mm ² maxi, 12 broches
	821053	1	Bague protection	Diamètre interieur=35mm
	943920	1	Tampon	Diamètre interieur=40mm
17	20382270	1	Diode	
18	20382270	1	Diode	
19	970788	1	Contact électrique	M5x1,1-2,5mm ²
	970789	1	Contact électrique	M6x1,1-2,5mm ²
	(970791)	1	Contact électrique	Référence hors de gamme, M10x1,1-2,5mm ²
20	881492	1	Contact électrique	M4x1,1-2,5mm ²
	881493	1	Contact électrique	M5x1,1-2,5mm ²
	881508	1	Contact électrique	M6x1,1-2,5mm ²
	881494	1	Contact électrique	M8x1,1-2,5mm ²
	881504	1	Contact électrique	M10x1,1-2,5mm ²
	881506	1	Contact électrique	M4x2,6-6,0mm ²
	881495	1	Contact électrique	M5x2,6-6,0mm ²
	881496	1	Contact électrique	M6x2,6-6,0mm ²
	(881497)	1	Contact électrique	Référence hors de gamme, M8x2,6-6,0mm ²
	881498	1	Contact électrique	M10x2,6-6,0mm ²
	940331	1	Contact électrique	M5x6,1-10,0mm ²
	(940332)	1	Contact électrique	Référence hors de gamme, M6x6,1-10,0mm ²
	940333	1	Contact électrique	M8x6,1-10,0mm ²
	(940334)	1	Contact électrique	Référence hors de gamme, M10x6,1-10,0mm ²
	881512	1	Contact électrique	M5x10,1-16,0mm ²
	940335	1	Contact électrique	M6x10,1-16,0mm ²
	940336	1	Contact électrique	M8x10,1-16,0mm ²
	940337	1	Contact électrique	M10x10,1-16,0mm ²
21	949587	1	Cosse de câbles	M10x10mm ²
22	8140576	1	Écrou	M4
23	865758	1	Cosse de câbles	I.D=12,5 D=23mm
24	944485	1	Contact électrique	6,3xM5x180
25	839328	1	Agrafe	16,3x6,3x0,8
26	881491	1	Contact électrique	6,3x0,75-2,1mm ²
27	853015	1	Cosse de câbles	Pour instrument de réglage d'assiette., Pour 853866, Yasaki
28	942429	1	Contact électrique	Pour 853866, Yasaki
29	3829867	1	Cosse câble	
	3829868	1	Cosse câble	
30	970777	1	Contact électrique	
31	968377	1	Carter	2,8x2 naturel
	968379	1	Carter	2,8x2 gris
32	968376	1	Carter	4,8/2,8x2 naturel
	968378	1	Carter	4,8/2,8x2 gris
33	974313	1	Contact électrique	2,8x0,8x1,1-2,5mm ²
34	968401	1	Carter	2,8x8 naturel
35	968400	1	Carter	4,8/2,8x8 naturel
36	976256	1	Carter	2 bornes
37	967713	1	Carter	3 bornes

7746800-30-1963

26718

Upd:6/9/2020

MD2010A, MD2020A, MD2030A, MD2040A



MD2010A, MD2020A, MD2030A, MD2040A

RÉF	No Pièce	QTÉ	DÉSIGNATION	NOTES
1	973150	1	Contact électrique	6,3x0,8x1,1-2,5mm ²
	949206	1	Cosse de câbles	6,3x0,8x4,0-6,0mm ²
2	948856	1	Carter	6,3x4 naturel
3	948855	1	Carter	6,3x4 naturel
4	973117	1	Contact électrique	6,3x0,8x0,5-1,0mm ²
	881487	1	Contact électrique	6,3x0,8x0,75-2,5mm ²
	881488	1	Contact électrique	6,3x0,8x4,0-6,0mm ²
5	945830	1	Douille isolante	6,3x11 naturel
6	945831	1	Fiche isolante	6,3x11 naturel
7	958210	1	Carter	6,3x2 noir
8	958209	1	Carter	6,3x2 noir
9	944076	1	Carter	6,3x8 naturel
10	948857	1	Carter	6,3x8 naturel
11	977184	1	Carter	6,3x5x4,8/2,8x4
12	1214948	1	Carter	6,3x5 noir
13	945469	1	Carter	6,3x3 noir
14	1578937	1	Carter	6,3x2 naturel
15	828624	1	Douille isolante	6,3x6
16		1	Carter	6,3x1 noir
17	949405	1	Contact électrique	4,8x1,1-2,5mm ²
18	947848	1	Carter	4,8x1 naturel
19	944077	1	Isolant	6,3x8 naturel
20	881483	1	Contact électrique	6,3x0,8x1,1-2,5mm ²
	881484	1	Contact électrique	6,3x0,8x4,0-6,0mm ²
21	949597	1	Carter	6,3x1 naturel
	943511	1	Carter	6,3x1 naturel
22	881489	1	Contact électrique	6,3x0,8x1,1-2,5
23	944221	1	Carter	6,3x1 naturel

7746800-30-1964

15819
www.dbmoteurs.fr

Upd:6/9/2020

MD2010A, MD2020A, MD2030A, MD2040A, MS2B-R, MS2A-D, MS2A-E, MS2L-D, MS2L-E, 120S-D, 120S-E, MD2010, MD2030, MD2040, MD2020

MD2010A, MD2020A, MD2030A, MD2040A

RÉF	No Pièce	QTÉ	DÉSIGNATION	NOTES
1	946038	1	Contact électrique	2,1x0,5-1mm ²
2	944224	1	Carter	2 bornes
3	944223	1	Carter	2 bornes
4		1	Cosse cable	Non commercialisé par Volvo Penta., 2,1x0,5-1mm ²
5	965822	1	Contact électrique	3,5x1,1-2,5mm ²
	948289	1	Contact électrique	3,5x2,5-4,0mm ²
6	949584	1	Carter	3,5x1 naturel
7	949583	1	Carter	3,5x1 naturel
8	969831	1	Cosse de câbles	3,5x0,5-1mm ²
	965824	1	Contact électrique	3,5x1,1-2,5mm ²
	965825	1	Contact électrique	3,5x2,6-4,0mm ²
9	948996	1	Carter	3,5x2 naturel
10	948995	1	Carter	3,5x2 naturel
11	948296	1	Carter	3,5x3 naturel
12	948297	1	Carter	3,5x3 naturel
13	948294	1	Carter	3,5x9 naturel
14	948295	1	Carter	3,5x9 naturel
15	949371	1	Contact électrique	3,5x0,75-1,5mm ²
16	1598753	1	Isolateur	
17	1307035	1	Carter	1-pol.
18	1308436	1	Carter	1-pol.
19	1608765	1	Isolateur	
20	965824	1	Contact électrique	3,5x2,5-4,5mm ²
21	1608766	1	Étanchéité	
22	1307048	1	Carter	2 bornes
23	1307049	1	Carter	2 bornes
24	970753	1	Carter	2 bornes
25	1624477	1	Carter	2 bornes
26	1259828	1	Carter	3 bornes
27	3523442	1	Fiche isolante	3-polig (1259829)
28	1259830	1	Carter	4 bornes
29	1259831	1	Carter	4 bornes
30	966812	1	Carter	8 bornes
31	967809	1	Carter	8 bornes

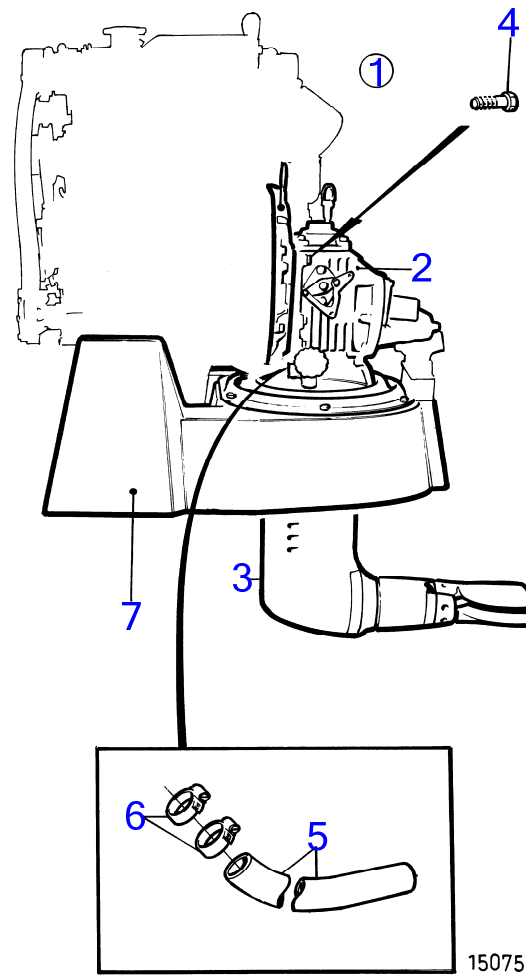
7746800-30-1965

17905
www.dbmoteurs.fr

Upd:6/9/2020

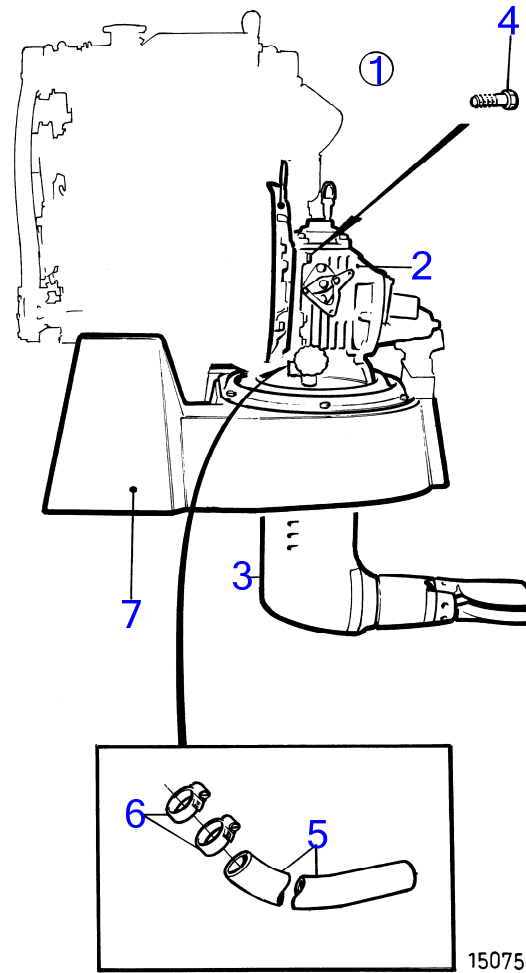
MD2010A, MD2020A, MD2030A, MD2040A, MS2B-R, MS2A-D, MS2A-E, MS2L-D, MS2L-E, 120S-D, 120S-E, MD2010, MD2030, MD2040, MD2020

MD2010A, MD2020A



MD2010A, MD2020A

RÉF	No Pièce	QTÉ	DÉSIGNATION	Voir	NOTES
1	873076	1	Embase		Rapport 2.5:1
2		1	· Pignon		
			·		
			·	213	
3	873089	1	· Pignon		
			·		
			·	214	
4	965185	6	Vis à embase		
5	943369	X	Durit caoutchouc		Entrée- pompe à eau de mer., L=1000mm
6	961666	2	Collier durite		
7	861378	1	Berceau moteur		



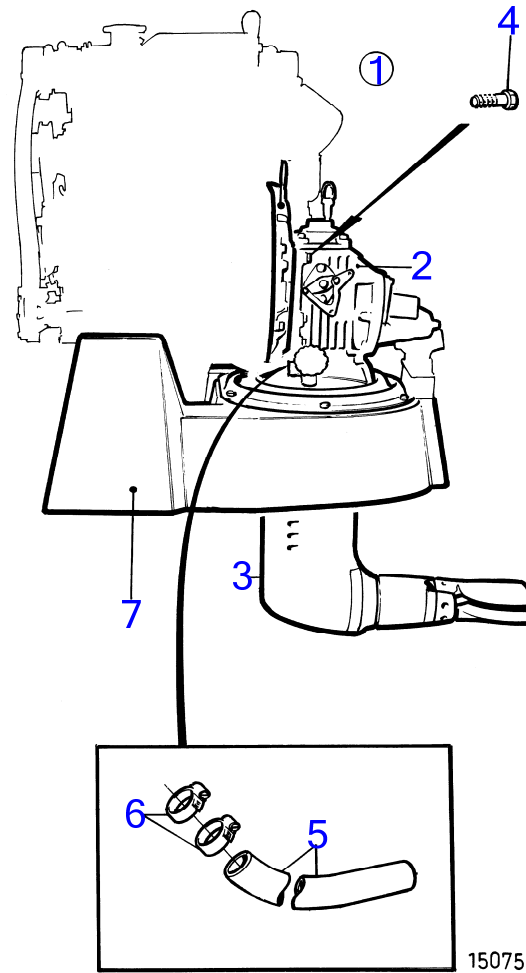
MD2030A

RÉF	No Pièce	QTÉ	DÉSIGNATION	Voir	NOTES
2				213	
3				214	
5	943369	X	Durit caoutchouc		Entrée- pompe à eau de mer., L=1000mm
6	961666	2	Collier durite		
7	861378	1	Berceau moteur		

7746800-44-151B

15075

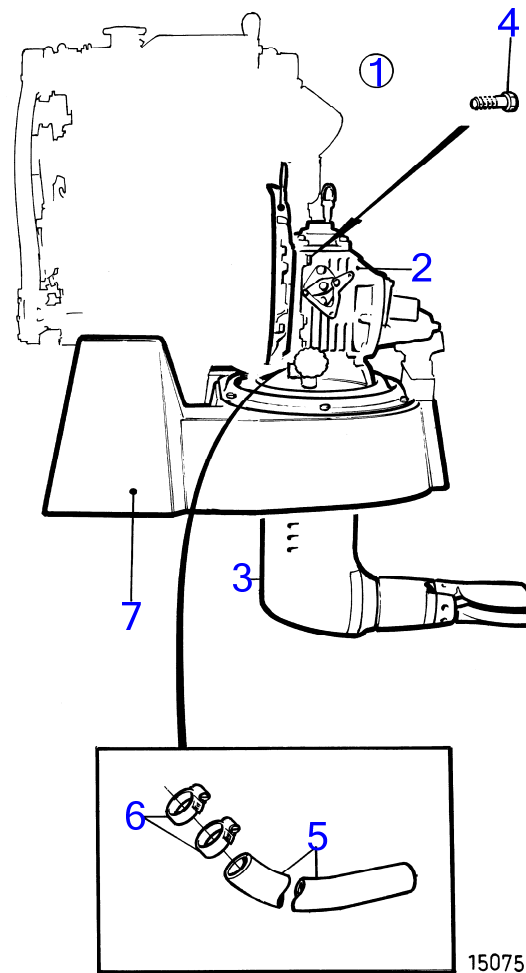
Upd:6/9/2020



MD2040A

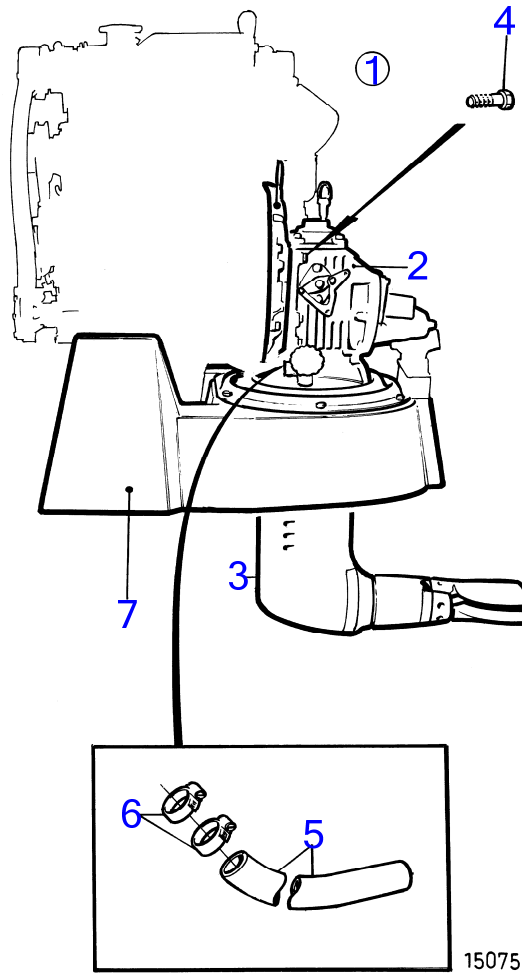
RÉF	No Pièce	QTÉ	DÉSIGNATION	Voir	NOTES
2				213	
3				214	
5	943369	X	Durit caoutchouc		Entrée- pompe à eau de mer., L=1150mm
6	961666	2	Collier durite		
7	860030	1	Berceau moteur		

MD2010A, MD2020A



MD2010A, MD2020A

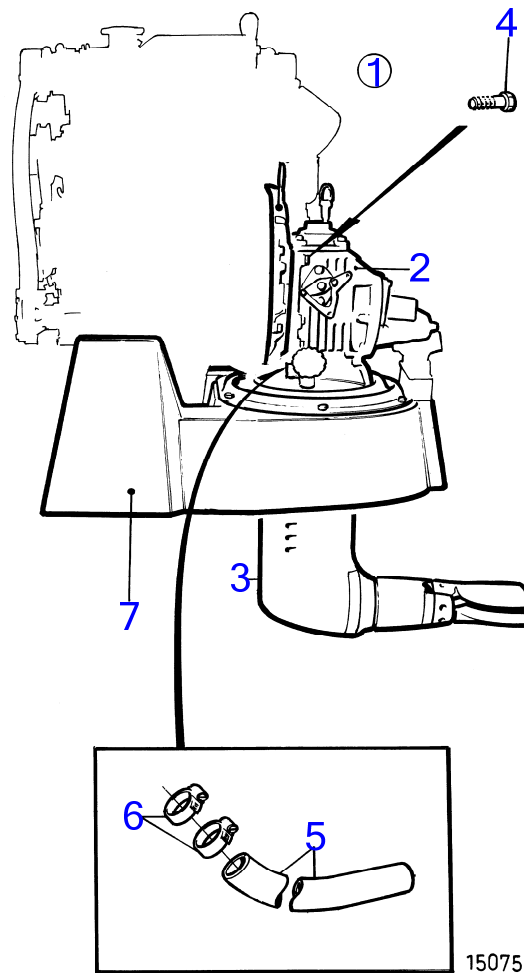
RÉF	No Pièce	QTÉ	DÉSIGNATION	Voir	NOTES
1	873076	1	Embase		Rempl par 3856828
	3856828	1	Unité de commande		Rapport 2.5:1
2		1	Pignon		Rempl par 3856830
	3856830	1	Engrenage supérieur		
			..		
			.	213	
3	873089	1	Pignon		Rempl par 3856832
	3856832	1	Carter boîte vitesse		Rapport 2.5:1
			..		
			.	214	
4	965185	6	Vis à embase		
5	943369	X	Durit caoutchouc		Entrée- pompe à eau de mer., L=1000mm
6	961666	2	Collier durite		
7	861378	1	Berceau moteur		



MD2030A

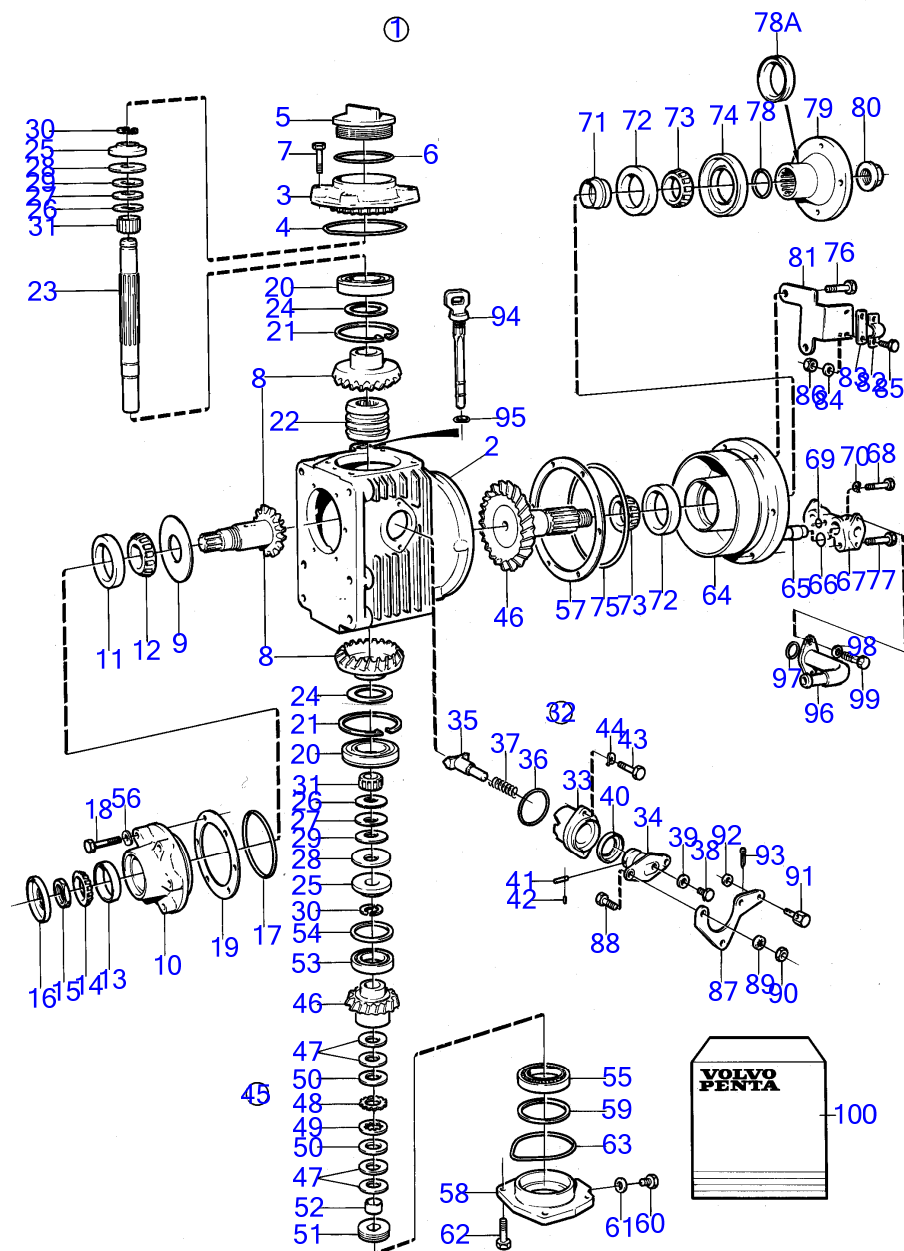
RÉF	No Pièce	QTÉ	DÉSIGNATION	Voir	NOTES
1	873076	1	Embase		Rempl par 3856828
	3856828	1	Unité de commande		Rapport 2.5:1
2		1	Pignon		Rempl par 3856830
	3856830	1	Engrenage supérieur		
			.	213	
3	873089	1	Pignon		Rempl par 3856832
	3856832	1	Carter boîte vitesse		Rapport 2.5:1
			.	214	
4	965185	6	Vis à embase		
5	943369	X	Durit caoutchouc		Entrée- pompe à eau de mer., L=1000mm
6	961666	2	Collier durite		
7	861378	1	Berceau moteur		

MD2040A



MD2040A

RÉF	No Pièce	QTÉ	DÉSIGNATION	Voir	NOTES
1	873076	1	Embase		Rempl par 3856828
	3856828	1	Unité de commande		Rapport 2.5:1
2		1	Pignon		Rempl par 3856830
	3856830	1	Engrenage supérieur		
				213	
3	873089	1	Pignon		Rempl par 3856832
	3856832	1	Carter boîte vitesse		Rapport 2.5:1
				214	
4	965185	6	Vis à embase		
5	943369	X	Durit caoutchouc		Entrée- pompe à eau de mer., L=1150mm
6	961666	2	Collier durite		
7	3581152	1	Berceau moteur		(860030)



16133

MS2A-D

RÉF	No Pièce	QTÉ	DÉSIGNATION	NOTES
1		1	Inverseur de marche	Remplace par 873077
	(873077)	1	Inverseur de marche	Référence hors de gamme
2	873092	1	· Carter boîte vitesse	Remplacé par 3856827
	3856827	1	· Carter boîte vitesse	
3	873123	1	· Capot	
4	949962	1	· Joint torique	
5	851754	1	· Bouchon remplissage	
6	1664473	1	· Joint torique	Inclus dans le kit de joint.
7	946671	4	· Vis à embase	
8	873095	1	· Jeu pignons	
9	851621	1	· Sellette d'attelage	
10	872710	1	· Presse-étoupe	
11	181302	1	· Bague extérieure	
12	181301	1	· Bague intérieure	
13	183750	1	· Bague extérieure	
14	183752	1	· Bague intérieure	
15	(852485)	1	· Contre-écrou	Référence hors de gamme
16	873094	1	· Bague étanchéité	
17	925093	1	· Joint torique	
18	940101	6	· Vis à tête hexagonal	
19	851622	X	· Rondelle ajustée	E=0,10mm
	851623	X	· Rondelle ajustée	E=0,15mm
	851624	X	· Rondelle ajustée	E=0,35mm
20	851756	2	· Roulement	
21	852190	2	· Anneau verrouillage	
22	873098	1	· Manchon guidage	
23	873099	1	· Arbre	
24	941835	X	· Cale de réglage	D=71mm, E=0,05mm
	852184	X	· Cale de réglage	D=43mm, E=0,05mm
	84219	X	· Cale de réglage	E=0,10mm
	949776	X	· Cale de réglage	E=0,15mm
	84218	X	· Cale de réglage	E=0,35mm
25	852079	2	· Rondelle verrouillag	
26	852311	2	· Rondelle	
27	852317	2	· Rondelle	
28	852213	2	· Ressort diaphragme	
29	852080	6	· Ressort diaphragme	
30	851629	4	· Demi-circlips	
31	851757	2	· Roulement à aiguille	
32	851661	1	· Mécanisme de changem	
33	851662	1	· Ensemble tournant	
34	897816	1	· Piston excentrique	
35	851664	1	· Crabot	
36	949659	1	· Joint torique	Inclus dans le kit de joint.
37	814184	1	· Ressort	Référence hors de gamme
38	897711	1	· Vis à tête hexagonal	

7746800-44-212

16133
www.dbmoteurs.fr

Upd:6/9/2020

MD2010A, MD2020A, MD2030A, MD2040A, MS2B-R, MS2A-D, MS2A-E, MS2L-D, MS2L-E, 120S-D, 120S-E, MD2010, MD2030, MD2040, MD2020

MS2A-D

RÉF	No Pièce	QTÉ	DÉSIGNATION	NOTES
39	897871	X	· Cale de réglage	E=0,20mm
40	873291	1	· Bague étanchéité	Inclus dans le kit de joint.
41	942871	1	· Boulon à trou goupil	
42	951924	1	· Goupille tubulaire	
43	965215	2	· Vis à embase	
44	941907	2	· Rondelle élastique	
45	(852319)	1	· Jeu pignons	Référence hors de gamme
46		2	· Pignon	
47	852081	4	· Ressort diaphragme	
48	852084	18	· Disque	
49	852522	17	· Disque	
50	852083	2	· Rondelle butee	
51	852094	1	· Vis réglage	
52	852482	1	· Bague	
53	183518	1	· Roulement à rouleaux	
54	851705	X	· Rondelle ajustée	E=0,10mm
	851706	X	· Rondelle ajustée	E=0,15mm
	851707	X	· Rondelle ajustée	E=0,35mm
55	183842	1	· Roulement à rouleaux	
56	941906	6	· Rondelle élastique	
57	851702	X	· Rondelle ajustée	E=0,10mm
	851703	X	· Rondelle ajustée	E=0,15mm
	851704	X	· Rondelle ajustée	E=0,35mm
58	873124	1	· Couvercle palier	
59	87655	X	· Cale de réglage	E=0,10mm
	191840	X	· Cale de réglage	E=0,15mm
	87654	X	· Cale de réglage	E=0,35mm
60	960629	1	· Bouchon	
61	947084	1	· Joint	Inclus dans le kit de joint.
62	946671	4	· Vis à embase	
63	925256	1	· Joint torique	Inclus dans le kit de joint.
64	(873125)	1	· Ensemble tournant	Référence hors de gamme
65	852163	1	· Radiateur huile	
66	943309	2	· Joint torique	Inclus dans le kit de joint.
67	873212	1	· Raccord tuyau	
68	985030	1	· Vis à embase	
69	949750	1	· Joint torique	Inclus dans le kit de joint.
70	941906	1	· Rondelle élastique	
71	851974	1	· Douille de tension	Remplacé par 3582883
	3582883	1	· Bague	
72	181302	2	· Bague extérieure	
73	181301	2	· Bague intérieure	
74	873100	1	· Bague étanchéité	Inclus dans le kit de joint.
75	925262	1	· Joint torique	Inclus dans le kit de joint.
76	946470	2	· Vis à embase	L=35mm
	947760	2	· Vis à embase	L=40mm

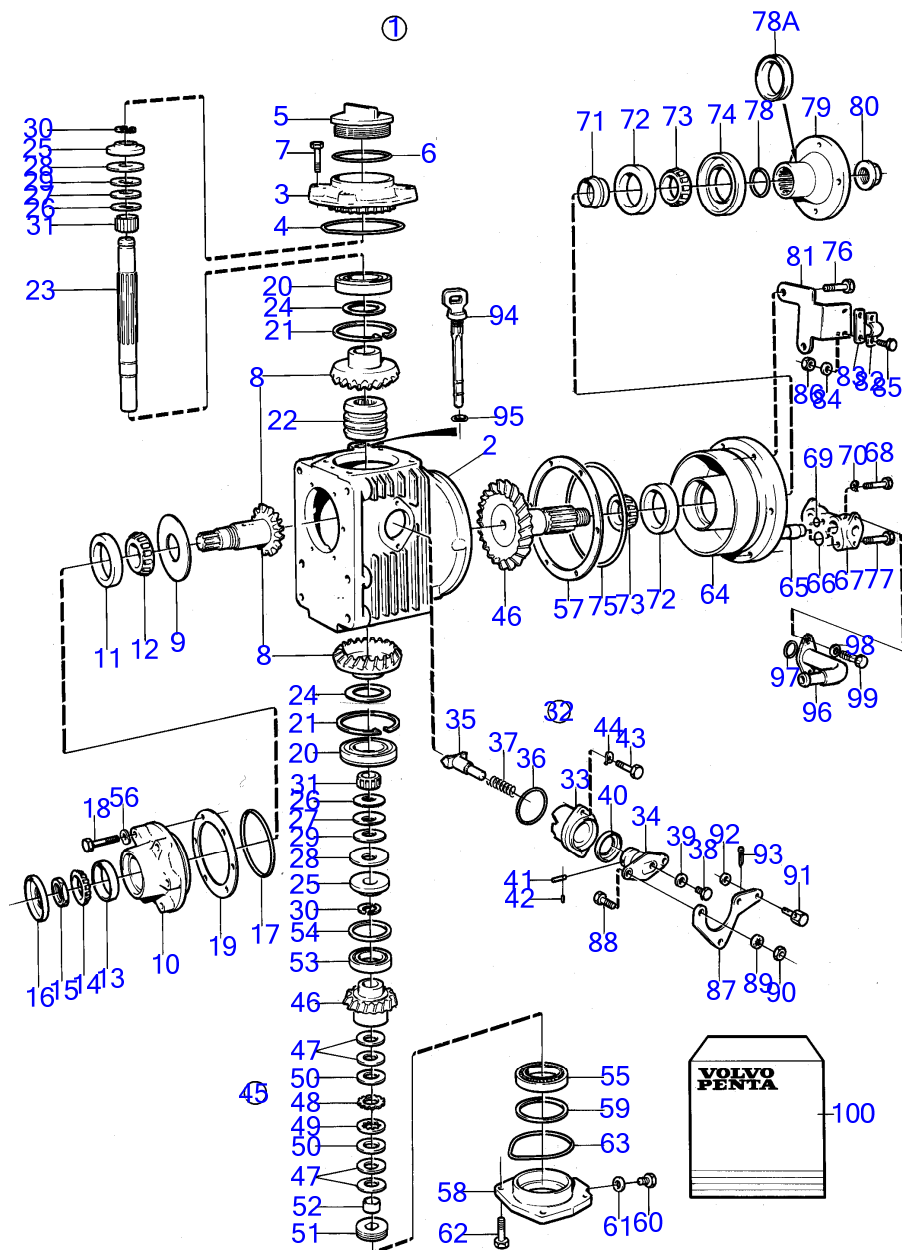
7746800-44-212

16133

Upd:6/9/2020

MS2A-D

RÉF	No Pièce	QTÉ	DÉSIGNATION	NOTES
77	965180	2	· Vis à embase	L=60mm
78	949721	1	· Joint torique	Inclus dans le kit de joint.
78A	944138	1	· Bague étanchéité	Inclus dans le kit de joint.
79	852076	1	· Flasque entraînement	
80	947855	1	· Contre-écrou à embas	
81	852168	1	· Console	
82	21471054	1	· Console	
83	819068	1	· Rondelle	
84	940090	2	· Rondelle	
85	969407	2	· Vis à 6 pans creux	
86	949874	2	· Contre-écrou à embas	
87	852363	1	· Levier	
88	955270	2	· Vis à tête hexagonal	
89	955948	2	· Rondelle dentée	
90	955781	2	· Écrou hexagonal	
91	833462	1	· Dé	
92	955892	1	· Rondelle	
93	17276	1	· Goupille fendue	
94	873087	1	· Jauge	
95	925055	1	· Joint torique	
96	873150	2	· Tube de refroidissem	
97	842913	2	· Bague étanchéité	
98	941906	4	· Rondelle élastique	
99	955270	4	· Vis à tête hexagonal	
100	875704	1	Kit joints	



16133

MS2A-D

RÉF	No Pièce	QTÉ	DÉSIGNATION	NOTES
1		1	Inverseur de marche	Remplace par 873078
	(873078)	1	Inverseur de marche	Référence hors de gamme
2	873092	1	· Carter boîte vitesse	Remplacé par 3856827
	3856827	1	· Carter boîte vitesse	
3	873123	1	· Capot	
4	949962	1	· Joint torique	
5	851754	1	· Bouchon remplissage	
6	1664473	1	· Joint torique	Inclus dans le kit de joint.
7	946671	4	· Vis à embase	
8	873095	1	· Jeu pignons	
9	851621	1	· Sellette d'attelage	
10	872710	1	· Presse-étoupe	
11	181302	1	· Bague extérieure	
12	181301	1	· Bague intérieure	
13	183750	1	· Bague extérieure	
14	183752	1	· Bague intérieure	
15	(852485)	1	· Contre-écrou	Référence hors de gamme
16	873094	1	· Bague étanchéité	
17	925093	1	· Joint torique	
18	940101	6	· Vis à tête hexagonal	
19	851622	X	· Rondelle ajustée	E=0,10mm
	851623	X	· Rondelle ajustée	E=0,15mm
	851624	X	· Rondelle ajustée	E=0,35mm
20	851756	2	· Roulement	
21	852190	2	· Anneau verrouillage	
22	873098	1	· Manchon guidage	
23	873099	1	· Arbre	
24	941835	X	· Cale de réglage	D=71mm, E=0,05mm
	852184	X	· Cale de réglage	D=43mm, E=0,05mm
	84219	X	· Cale de réglage	E=0,10mm
	949776	X	· Cale de réglage	E=0,15mm
	84218	X	· Cale de réglage	E=0,35mm
25	852079	2	· Rondelle verrouillag	
26	852311	2	· Rondelle	
27	852317	2	· Rondelle	
28	852213	2	· Ressort diaphragme	
29	852080	6	· Ressort diaphragme	
30	851629	4	· Demi-circlips	
31	851757	2	· Roulement à aiguille	
32	851661	1	· Mécanisme de changem	
33	851662	1	· Ensemble tournant	
34	897816	1	· Piston excentrique	
35	851664	1	· Crabot	
36	949659	1	· Joint torique	Inclus dans le kit de joint.
37	814184	1	· Ressort	Référence hors de gamme
38	897711	1	· Vis à tête hexagonal	

7746800-44-212B

16133
www.dbmoteurs.fr

Upd:6/9/2020

MD2010A, MD2020A, MD2030A, MD2040A, MS2B-R, MS2A-D, MS2A-E, MS2L-D, MS2L-E, 120S-D, 120S-E, MD2010, MD2030, MD2040, MD2020

MS2A-D

RÉF	No Pièce	QTÉ	DÉSIGNATION	NOTES
39	897871	X	· Cale de réglage	E=0,20mm
40	873291	1	· Bague étanchéité	Inclus dans le kit de joint.
41	942871	1	· Boulon à trou goupil	
42	951924	1	· Goupille tubulaire	
43	965215	2	· Vis à embase	
44	941907	2	· Rondelle élastique	
45	(852438)	1	· Jeu pignons	Référence hors de gamme
46		2	· Pignon	
47	852081	4	· Ressort diaphragme	
48	852084	18	· Disque	
49	852522	17	· Disque	
50	852083	2	· Rondelle butee	
51	852094	1	· Vis réglage	
52	852482	1	· Bague	
53	183518	1	· Roulement à rouleaux	
54	851705	X	· Rondelle ajustée	E=0,10mm
	851706	X	· Rondelle ajustée	E=0,15mm
	851707	X	· Rondelle ajustée	E=0,35mm
55	183842	1	· Roulement à rouleaux	
56	941906	6	· Rondelle élastique	
57	851702	X	· Rondelle ajustée	E=0,10mm
	851703	X	· Rondelle ajustée	E=0,15mm
	851704	X	· Rondelle ajustée	E=0,35mm
58	873124	1	· Couvercle palier	
59	87655	X	· Cale de réglage	E=0,10mm
	191840	X	· Cale de réglage	E=0,15mm
	87654	X	· Cale de réglage	E=0,35mm
60	960629	1	· Bouchon	
61	947084	1	· Joint	Inclus dans le kit de joint.
62	946671	4	· Vis à embase	
63	925256	1	· Joint torique	Inclus dans le kit de joint.
64	(873125)	1	· Ensemble tournant	Référence hors de gamme
65	852163	1	· Radiateur huile	
66	943309	2	· Joint torique	Inclus dans le kit de joint.
67	873212	1	· Raccord tuyau	
68	985030	1	· Vis à embase	
69	949750	1	· Joint torique	Inclus dans le kit de joint.
70	941906	1	· Rondelle élastique	
71	851974	1	· Douille de tension	Remplacé par 3582883
	3582883	1	· Bague	
72	181302	2	· Bague extérieure	
73	181301	2	· Bague intérieure	
74	873100	1	· Bague étanchéité	Inclus dans le kit de joint.
75	925262	1	· Joint torique	Inclus dans le kit de joint.
76	946470	2	· Vis à embase	L=35mm
	947760	2	· Vis à embase	L=40mm

7746800-44-212B

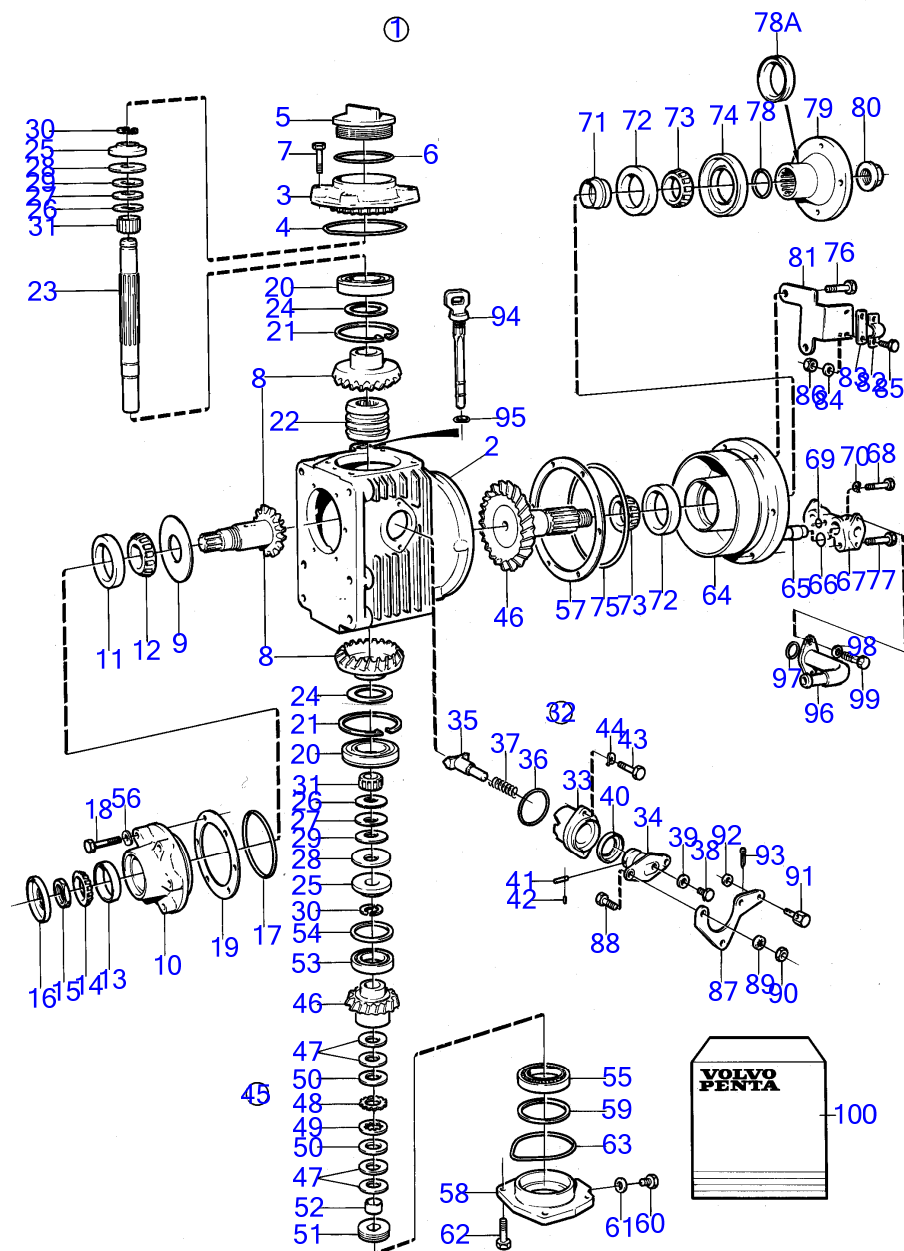
16133
www.dbmoteurs.fr

Upd:6/9/2020

MD2010A, MD2020A, MD2030A, MD2040A, MS2B-R, MS2A-D, MS2A-E, MS2L-D, MS2L-E, 120S-D, 120S-E, MD2010, MD2030, MD2040, MD2020

MS2A-D

RÉF	No Pièce	QTÉ	DÉSIGNATION	NOTES
77	965180	2	· Vis à embase	L=60mm
78	949721	1	· Joint torique	Inclus dans le kit de joint.
78A	944138	1	· Bague étanchéité	Inclus dans le kit de joint.
79	852076	1	· Flasque entraînement	
80	947855	1	· Contre-écrou à embas	
81	852168	1	· Console	
82	21471054	1	· Console	
83	819068	1	· Rondelle	
84	940090	2	· Rondelle	
85	969407	2	· Vis à 6 pans creux	
86	949874	2	· Contre-écrou à embas	
87	852363	1	· Levier	
88	955270	2	· Vis à tête hexagonal	
89	955948	2	· Rondelle dentée	
90	955781	2	· Écrou hexagonal	
91	833462	1	· Dé	
92	955892	1	· Rondelle	
93	17276	1	· Goupille fendue	
94	873087	1	· Jauge	
95	925055	1	· Joint torique	
96	873150	2	· Tube de refroidissem	
97	842913	2	· Bague étanchéité	
98	941906	4	· Rondelle élastique	
99	955270	4	· Vis à tête hexagonal	
100	875704	1	Kit joints	



16133

MS2A-D

RÉF	No Pièce	QTÉ	DÉSIGNATION	NOTES
1		1	Inverseur de marche	Remplace par 873079
	(873079)	1	Inverseur de marche	Référence hors de gamme
2	873092	1	· Carter boîte vitesse	Remplacé par 3856827
	3856827	1	· Carter boîte vitesse	
3	873123	1	· Capot	
4	949962	1	· Joint torique	
5	851754	1	· Bouchon remplissage	
6	1664473	1	· Joint torique	Inclus dans le kit de joint.
7	946671	1	· Vis à embase	
8	873095	1	· Jeu pignons	
9	851621	1	· Sellette d'attelage	
10	872710	1	· Presse-étoupe	
11	181302	1	· Bague extérieure	
12	181301	1	· Bague intérieure	
13	183750	1	· Bague extérieure	
14	183752	1	· Bague intérieure	
15	(852485)	1	· Contre-écrou	Référence hors de gamme
16	873094	1	· Bague étanchéité	
17	925093	1	· Joint torique	
18	940101	6	· Vis à tête hexagonal	
19	851622	X	· Rondelle ajustée	E=0,10mm
	851623	X	· Rondelle ajustée	E=0,15mm
	851624	X	· Rondelle ajustée	E=0,35mm
20	851756	2	· Roulement	
21	852190	2	· Anneau verrouillage	
22	873098	1	· Manchon guidage	
23	873099	1	· Arbre	
24	941835	X	· Cale de réglage	D=71mm, E=0,05mm
	852184	X	· Cale de réglage	D=43mm, E=0,05mm
	84219	X	· Cale de réglage	E=0,10mm
	949776	X	· Cale de réglage	E=0,15mm
	84218	X	· Cale de réglage	E=0,35mm
25	852079	2	· Rondelle verrouillag	
26	852311	2	· Rondelle	
27	852317	2	· Rondelle	
28	852213	2	· Ressort diaphragme	
29	852080	6	· Ressort diaphragme	
30	851629	4	· Demi-circlips	
31	851757	2	· Roulement à aiguille	
32	851661	1	· Mécanisme de changem	
33	851662	1	· Ensemble tournant	
34	897816	1	· Piston excentrique	
35	851664	1	· Crabot	
36	949659	1	· Joint torique	Inclus dans le kit de joint.
37	814184	1	· Ressort	Référence hors de gamme
38	897711	1	· Vis à tête hexagonal	

7746800-44-212C

16133
www.dbmoteurs.fr

Upd:6/9/2020

MD2010A, MD2020A, MD2030A, MD2040A, MS2B-R, MS2A-D, MS2A-E, MS2L-D, MS2L-E, 120S-D, 120S-E, MD2010, MD2030, MD2040, MD2020

MS2A-D

RÉF	No Pièce	QTÉ	DÉSIGNATION	NOTES
39	897871	X	· Cale de réglage	E=0,20mm
40	873291	1	· Bague étanchéité	Inclus dans le kit de joint.
41	942871	1	· Boulon à trou goupil	
42	951924	1	· Goupille tubulaire	
43	965215	2	· Vis à embase	
44	941907	2	· Rondelle élastique	
45	(854284)	1	· Jeu pignons	Référence hors de gamme
46		2	· Pignon	
47	852081	4	· Ressort diaphragme	
48	852084	18	· Disque	
49	852522	17	· Disque	
50	852083	2	· Rondelle butee	
51	852094	1	· Vis réglage	
52	852482	1	· Bague	
53	183518	1	· Roulement à rouleaux	
54	851705	X	· Rondelle ajustée	E=0,10mm
	851706	X	· Rondelle ajustée	E=0,15mm
	851707	X	· Rondelle ajustée	E=0,35mm
55	183842	1	· Roulement à rouleaux	
56	941906	6	· Rondelle élastique	
57	851702	X	· Rondelle ajustée	E=0,10mm
	851703	X	· Rondelle ajustée	E=0,15mm
	851704	X	· Rondelle ajustée	E=0,35mm
58	873129	1	· Couvercle palier	
59	87655	X	· Cale de réglage	E=0,10mm
	191840	X	· Cale de réglage	E=0,15mm
	87654	X	· Cale de réglage	E=0,35mm
60	960629	1	· Bouchon	
61	947084	1	· Joint	Inclus dans le kit de joint.
62	946671	4	· Vis à embase	
63	925256	1	· Joint torique	Inclus dans le kit de joint.
64	(873130)	1	· Ensemble tournant	Référence hors de gamme
65	853940	1	· Radiateur huile	
66	943309	2	· Joint torique	Inclus dans le kit de joint.
67	873212	1	· Raccord tuyau	
68	985030	1	· Vis à embase	
69	949750	1	· Joint torique	Inclus dans le kit de joint.
70	941906	1	· Rondelle élastique	
71	851974	1	· Douille de tension	Remplacé par 3582883
	3582883	1	· Bague	
72	181302	2	· Bague extérieure	
73	181301	2	· Bague intérieure	
74	873100	1	· Bague étanchéité	Inclus dans le kit de joint.
75	925262	1	· Joint torique	Inclus dans le kit de joint.
76	946470	2	· Vis à embase	L=35mm
	947760	2	· Vis à embase	L=40mm

7746800-44-212C

16133
www.dbmoteurs.fr

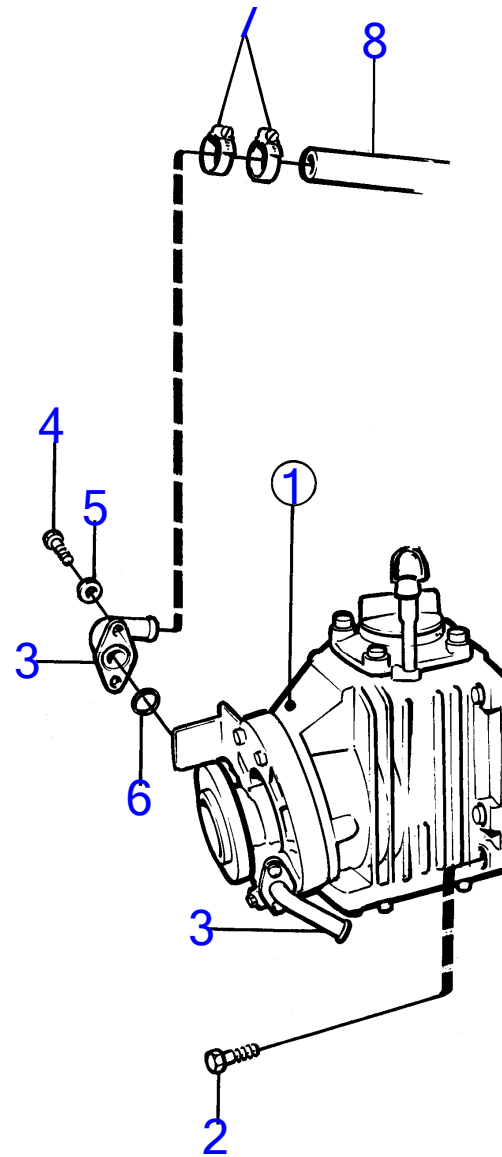
Upd:6/9/2020

MD2010A, MD2020A, MD2030A, MD2040A, MS2B-R, MS2A-D, MS2A-E, MS2L-D, MS2L-E, 120S-D, 120S-E, MD2010, MD2030, MD2040, MD2020

MS2A-D

RÉF	No Pièce	QTÉ	DÉSIGNATION	NOTES
77	965180	2	· Vis à embase	L=60mm
78	949721	1	· Joint torique	Inclus dans le kit de joint.
78A	944138	1	· Bague étanchéité	Inclus dans le kit de joint.
79	852076	1	· Flasque entraînement	
80	947855	1	· Contre-écrou à embas	
81	852168	1	· Console	
82	21471054	1	· Console	
83	819068	1	· Rondelle	
84	940090	2	· Rondelle	
85	969407	2	· Vis à 6 pans creux	
86	949874	2	· Contre-écrou à embas	
87	852363	1	· Levier	
88	955270	2	· Vis à tête hexagonal	
89	955948	2	· Rondelle dentée	
90	955781	2	· Écrou hexagonal	
91	833462	1	· Dé	
92	955892	1	· Rondelle	
93	17276	1	· Goupille fendue	
94	873087	1	· Jauge	
95	925055	1	· Joint torique	
96	873150	2	· Tube de refroidissem	
97	842913	2	· Bague étanchéité	
98	941906	4	· Rondelle élastique	
99	955270	4	· Vis à tête hexagonal	
100	875704	1	Kit joints	

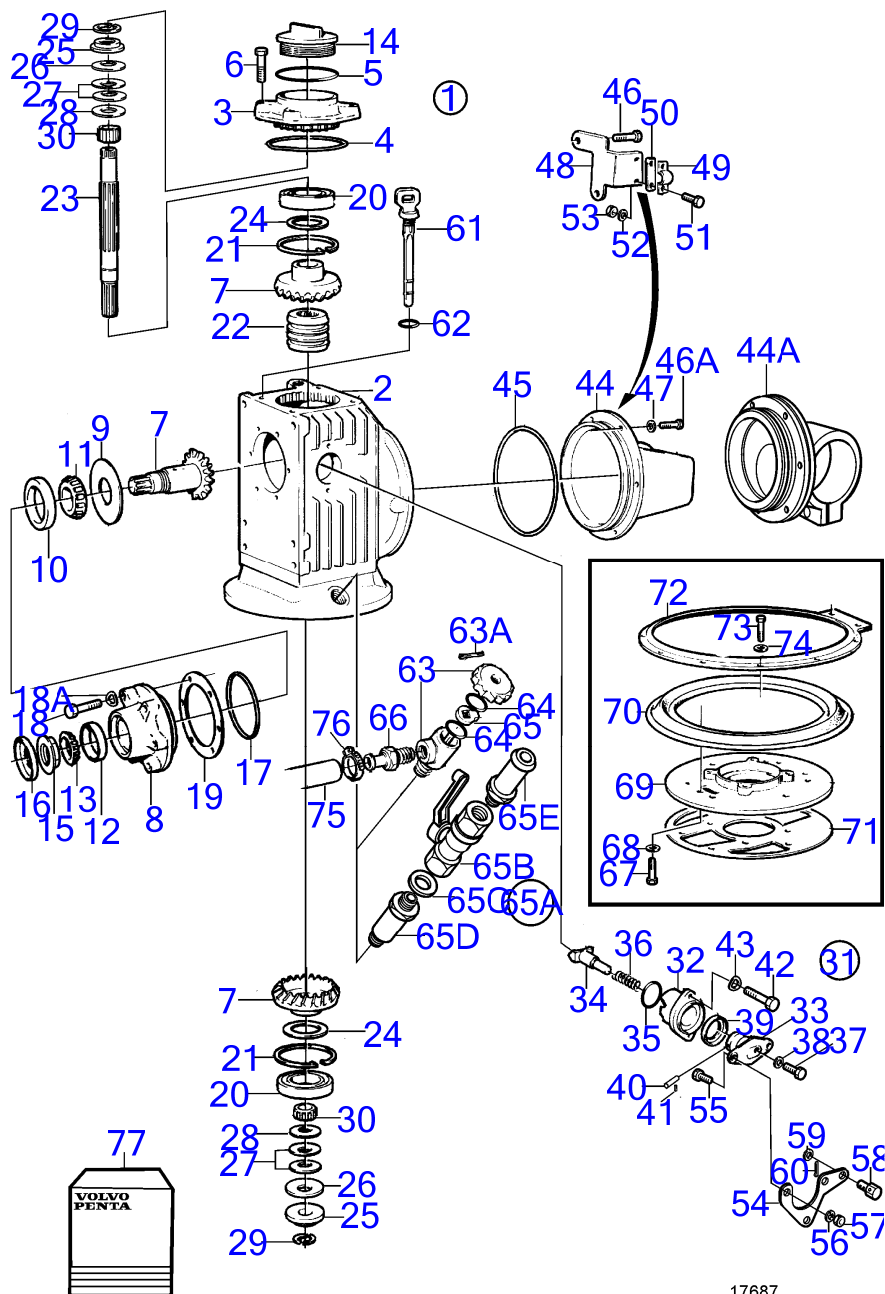
MD2010A, MD2020A, MD2030A, MD2040A



16132

MD2010A, MD2020A, MD2030A, MD2040A

RÉF	No Pièce	QTÉ	DÉSIGNATION	Voir	NOTES
1		1	Inverseur marche		
			.	212	
2	965185	6	Vis à embase		
3		2	Conduit refroidissem		Inclus dans inverseur complet.
4		4	Vis		Inclus dans inverseur complet.
5		4	Rondelle e'lasttique		Inclus dans inverseur complet.
6		2	Bague etancheite		Inclus dans inverseur complet.
7	961666	2	Collier durite		
8	943369	X	Durit caoutchouc		Entrée- pompe à eau de mer.



120S-D

RÉF	No Pièce	QTÉ	DÉSIGNATION	Voir	NOTES
1	873104	1	Pignon		Rempl par 3856830
	3856830	1	Engrenage supérieur		
2	873085	1	· Carter boîte vitesse		Rempl par 3856831
	3856831	1	· Carter boîte vitesse		
3	873123	1	· Capot		
4	949962	1	· Joint torique		Inclus dans le kit de joint.
5	1664473	1	· Joint torique		Inclus dans le kit de joint.
6	946671	4	· Vis à embase		
	946470	4	· Vis à embase		Pour 3856830 L=35mm
7	873095	1	· Jeu pignons		
8	872710	1	· Presse-étoupe		
9	851621	1	· Sellette d'attelage		
10	181302	1	· Bague extérieure		
11	181301	1	· Bague intérieure		
12	183750	1	· Bague extérieure		
13	183752	1	· Bague intérieure		
14	851754	1	· Bouchon remplissage		
15	(852485)	1	· Contre-écrou		Référence hors de gamme
16	873094	1	· Bague étanchéité		Inclus dans le kit de joint.
17	925093	1	· Joint torique		Inclus dans le kit de joint.
18	940101	6	· Vis à tête hexagonal		
18A	941906	6	· Rondelle élastique		
19	851622	X	· Rondelle ajustée		E=0,10mm
	851623	X	· Rondelle ajustée		E=0,15mm
	851624	X	· Rondelle ajustée		E=0,35mm
20	851756	2	· Roulement		
21	852190	2	· Anneau verrouillage		
22	873098	1	· Manchon guidage		(851626)
23	873099	1	· Arbre		
24	852184	X	· Cale de réglage		E=0,05mm
	84219	X	· Cale de réglage		E=0,10mm
	949776	X	· Cale de réglage		E=0,15mm
	84218	X	· Cale de réglage		E=0,35mm
25	852079	2	· Rondelle verrouillag		
26	852213	2	· Ressort diaphragme		
27	852080	6	· Ressort diaphragme		
28	852311	2	· Rondelle		E=0,40mm
	852317	2	· Rondelle		E=0,80mm
29	851629	4	· Demi-circlips		
30	851757	2	· Roulement à aiguille		
31	851661	1	· Mécanisme de changem		
32	851662	1	· Ensemble tournant		
33	3856008	1	· Piston de contrôle		
34	851664	1	· Crabot		
35	949659	1	· Joint torique		Inclus dans le kit de joint., (925065)
36	814184	1	· Ressort		Référence hors de gamme

7746800-44-213

17687

Upd:6/9/2020

www.dbmoteurs.fr

MD2010A, MD2020A, MD2030A, MD2040A, MS2B-R, MS2A-D, MS2A-E, MS2L-D, MS2L-E, 120S-D, 120S-E, MD2010, MD2030, MD2040, MD2020

120S-D

RÉF	No Pièce	QTÉ	DÉSIGNATION	Voir	NOTES
37	897711	1	· Vis à tête hexagonal		
38	897871	X	· Cale de réglage		
39	853868	1	· Bague étanchéité		Inclus dans le kit de joint., (873291)
40	942871	1	· Boulon à trou goupil		
41	973593	1	· Goupille tubulaire		(951924)
42	955296	2	· Vis à tête hexagonal		
43	941907	2	· Rondelle élastique		
44	873149	1	· Console		Pour 873104
44A	3857187	1	· Console		Pour 3856830
45	925262	1	· Joint torique		Inclus dans le kit de joint.
46	945444	6	· Vis à embase		Pour 873149
46A	946470	6	· Vis à embase		Pour 3857187 L=35mm
47	955894	2	· Rondelle		
48	852074	1	· Support câbles		Pour 873149
	852168	1	· Console		Pour 3857187
49	21471054	1	· Console		
50	819068	1	· Rondelle		
51	955246	2	· Vis à tête hexagonal		
52	940090	2	· Rondelle		
53	946577	2	· Contre-écrou		
54	852363	1	· Levier		
55	955270	2	· Vis à tête hexagonal		
56	955948	2	· Rondelle dentée		
57	955781	2	· Écrou hexagonal		
58	3852329	1	· Dé		(804312)
59	955892	1	· Rondelle		
60	17276	1	· Goupille fendue		
61	873087	1	· Jauge		
62	925055	1	· Joint torique		
63	851777	1	· Robinet		
63A	949791	1	· Goupille fendue		
64	955989	2	· Joint torique		
65	851783	1	· Rondelle verrouillag		
65A			· Grue		Pour 3856830
65B	1140097	1	· Pointeau		
65C	947626	1	· Joint		
65D	873173	1	· Raccord		
65E	873317	1	· Raccord		
66	873088	1	· Raccord		
67	946541	3	· Vis à six pans creux		
68	941670	3	· Rondelle		
69	852719	1	· Boîtier intermédiaire		
70		1	· Lisse etancheite		Inclus dans le kit de montage 854934.
71	3856834	1	Joint		Inclus dans le kit de montage 854934., Inclus dans la transmission complète., (853892)
72	873126	1	Bague serrage		Inclus dans la transmission complète.
73	946730	10	Vis à tête hexagonal		Inclus dans la transmission complète.

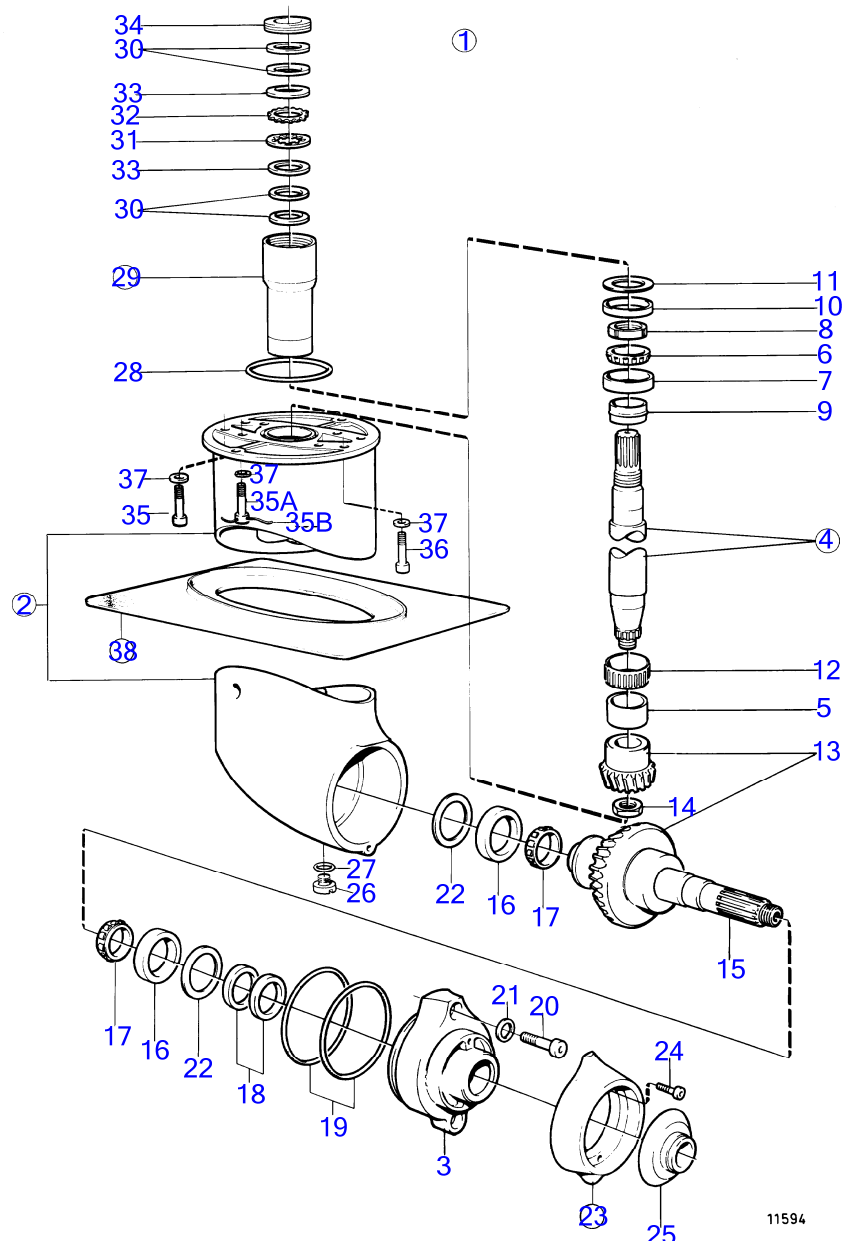
7746800-44-213

17687

Upd:6/9/2020

120S-D

RÉF	No Pièce	QTÉ	DÉSIGNATION	Voir	NOTES
74	941670	10	Rondelle		Inclus dans la transmission complète.
75		X	Flexible	2442	
76		1	Collier serrage	2442	
77	876391	1	Kit joints		Voir groupe 99
	3856597	1	Kit montage		Voir groupe 99 (854934)



11594

120S-D

RÉF	No Pièce	QTÉ	DÉSIGNATION	NOTES
1	3856832	1	Carter boîte vitesse	Dem 2,5:1 (873089)
2	3856833	1	· Carter boîte vitesse	(873090)
3	873127	1	· Ensemble tournant	
4	852484	1	· Arbre intermédiaire	
5		1	· Bague	
6	183752	2	· Bague intérieure	
7	183750	2	· Bague extérieure	
8	(852485)	1	· Contre-écrou	Référence hors de gamme
9	851974	1	· Douille de tension	
10	852162	1	· Douille entretoise	
11	948298	X	· Cale de réglage	E=0,10mm
	948299	X	· Cale de réglage	E=0,15mm
	948300	X	· Cale de réglage	E=0,35mm
	(948303)	X	· Cale de réglage	E=1,00mm, Référence hors de gamme
12	852508	1	· Roulement à aiguille	
13	873061	1	· Jeu pignons	
14	850981	1	· Écrou	
15	851652	1	· Arbre cardan	
16	181587	2	· Bague extérieure	
17	181588	2	· Bague intérieure	
18	873108	2	· Bague étanchéité	
19	925256	2	· Joint torique	
20	946541	2	· Vis à six pans creux	
21	897871	2	· Cale de réglage	
22	851980	X	· Rondelle ajustée	E=0,10mm
	851981	X	· Rondelle ajustée	E=0,15mm
	851982	X	· Rondelle ajustée	E=0,35mm
	949074	X	· Cale de réglage	E=0,50mm
23	876286	1	· Kit bague de zinc	
24	949823	2	· Vis empreinte crucif	
25	851984	1	· Défecteur	
26	852904	1	· Bouchon magnétique	
27	955974	1	· Joint torique	
28	925256	1	Joint torique	Inclus dans le kit de montage 854934., Inclus dans la transmission complète.
29	852724	1	Manchon cannelé	Inclus dans la transmission complète.
30	852081	4	· Ressort diaphragme	
31	852084	18	· Disque	
32	852522	17	· Disque	
33	852083	2	· Rondelle butée	
34	852094	1	· Vis réglage	
35	963699	4	Vis à six pans creux	Inclus dans la transmission complète., L=40mm
35A	851860	4	Vis à six pans creux	L=40mm
35B	852669	X	Fil arrêt	L=700mm
36	963703	2	Vis à six pans creux	Inclus dans la transmission complète., L=60mm
37	897511	10	Rondelle	Inclus dans la transmission complète.
38	22303438	1	Kit montage	Inclus dans la transmission complète.

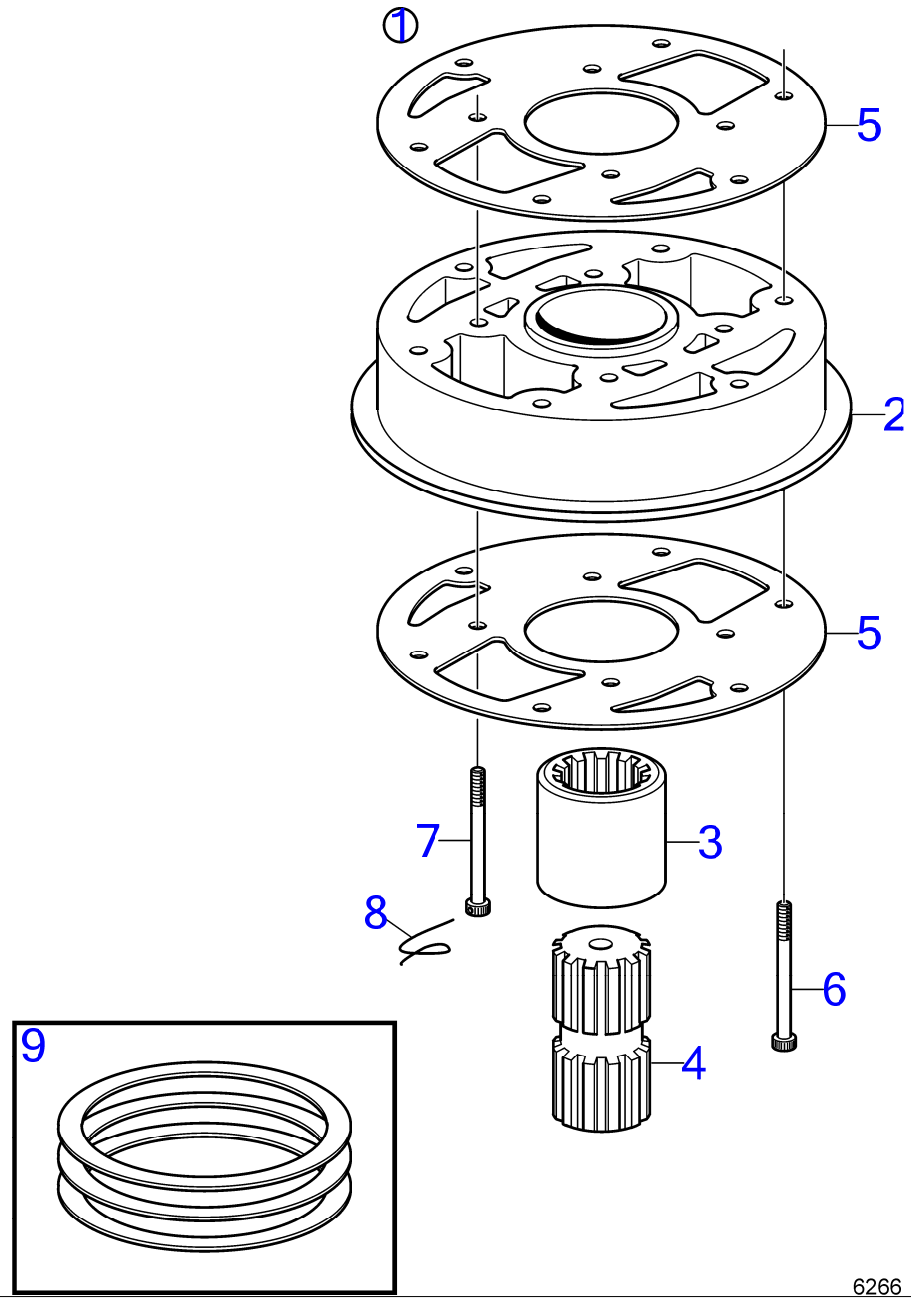
7746800-44-214

11594
www.dbmoteurs.fr

Upd:6/9/2020

MD2010A, MD2020A, MD2030A, MD2040A, MS2B-R, MS2A-D, MS2A-E, MS2L-D, MS2L-E, 120S-D, 120S-E, MD2010, MD2030, MD2040, MD2020

MD2010A, MD2020A, MD2030A, MD2040A

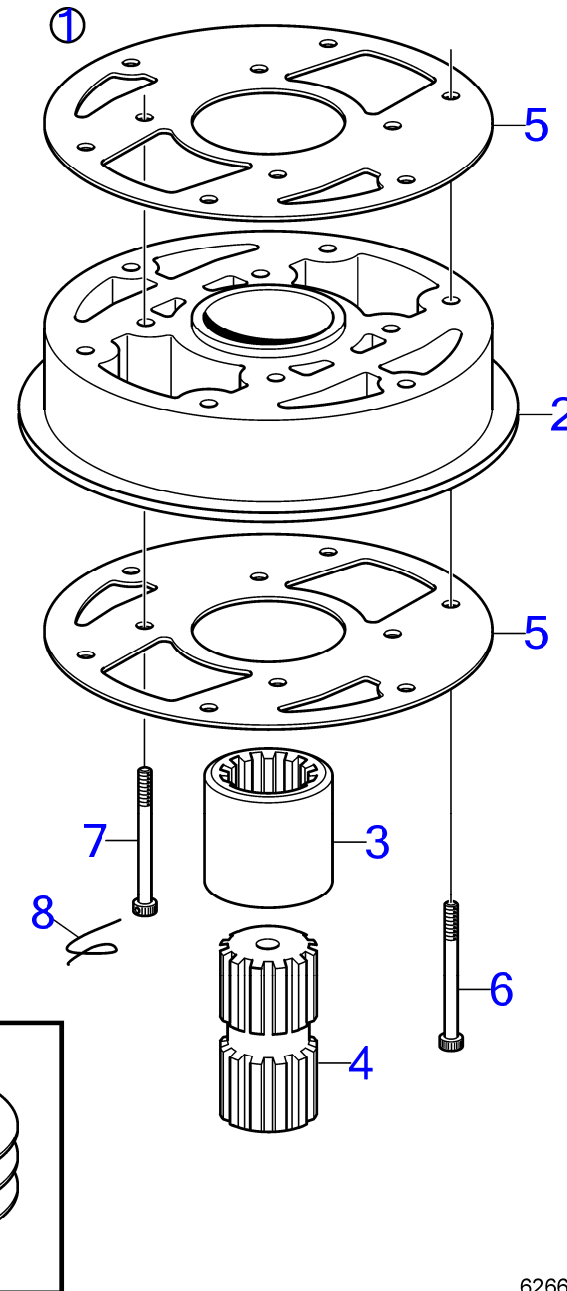


6266

6266

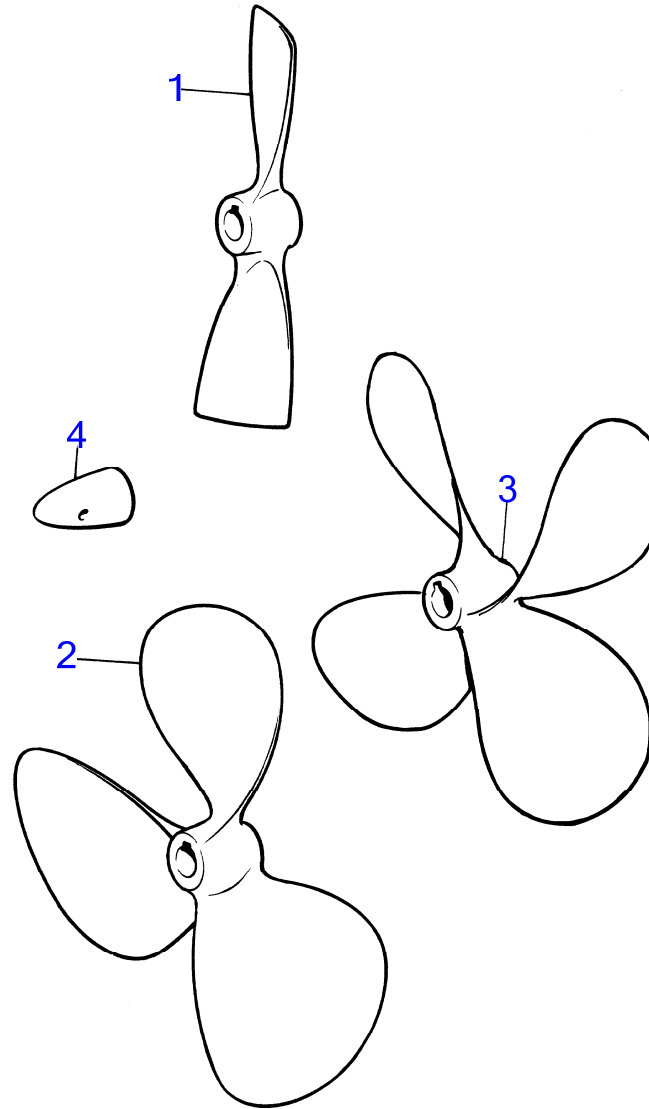
MD2010A, MD2020A, MD2030A, MD2040A

RÉF	No Pièce	QTÉ	DÉSIGNATION	NOTES
1	854173	1	Lot rallonge	L=51mm remp par 3858780
	(3858780)	1	Lot rallonge	L=51mm, Réféence hors de gamme
2	(852441)	1	· Rallonge	Réféence hors de gamme
3	(852442)	1	· Manchon cannelé	Pour 854172, 854173, Réféence hors de gamme
	875183	1	Manchon cannelé	Pour 3858780, 3858781
4	(852443)	1	· Axe de rallonge	Réféence hors de gamme
5	3856834	2	· Joint	(853892)
6	967686	4	· Vis à six pans creux	L=90mm
	851858	4	· Vis à six pans creux	L=90mm
	852688	4	· Vis à six pans creux	L=105mm
7	967687	2	· · Vis à six pans creux	L=110mm
8	852668	1	· · Fil arrêt	(852669)
9	948298	X	· · Cale de réglage	E=0,10mm
	948299	X	· · Cale de réglage	E=0,15mm
	948300	X	· · Cale de réglage	E=0,35mm



RÉF	No Pièce	QTÉ	DÉSIGNATION	NOTES
1	854172	1	Lot rallonge	L=102mm remp par 3858781
	(3858781)	1	Lot rallonge	L=102mm, Référence hors de gamme
2	(852481)	1	· Rallonge	Référence hors de gamme
3	(852442)	1	· Manchon cannelé	Pour 854172, 854173, Référence hors de gamme
	875183	1	Manchon cannelé	Pour 3858780, 3858781
4	(852444)	1	· Axe de rallonge	Référence hors de gamme
5	3856834	2	· Joint	(853892)
6	967688	4	· Vis à six pans creux	L=140mm
	851859	4	· Vis à six pans creux	L=140mm
	852689	4	Vis à six pans creux	L=155mm
7	967689	2	· Vis à six pans creux	L=160mm
8	852668	1	· Fil arrêt	(852669)
9	948298	X	· Cale de réglage	E=0,10mm
	948299	X	· Cale de réglage	E=0,15mm
	948300	X	· Cale de réglage	E=0,35mm

MD2010A, MD2020A, MD2030A, MD2040A



MD2010A, MD2020A, MD2030A, MD2040A

RÉF	No Pièce	QTÉ	DÉSIGNATION	NOTES
1	(873392)	1	Hélice	Gauche 14x8x25, Référence hors de gamme
	(873402)	1	Hélice	Gauche 14x10x25, Référence hors de gamme
	(873403)	1	Hélice	Gauche 15x9x25, Référence hors de gamme
	(873393)	1	Hélice	Gauche 15x11x25, Référence hors de gamme
	(873394)	1	Hélice	Gauche 16x10x25, Référence hors de gamme
	(873404)	1	Hélice	Gauche 16x11,5x25, Référence hors de gamme
	(873405)	1	Hélice	Gauche 16x13x25, Référence hors de gamme
	(873406)	1	Hélice	Gauche 17x12x25, Référence hors de gamme
	(873407)	1	Hélice	Gauche 18x13x25, Référence hors de gamme
	(873408)	1	Hélice	Gauche 18x15x25, Référence hors de gamme
	(873409)	1	Hélice	Lh 18x15x30, Référence hors de gamme
	(873410)	1	Hélice	Gauche 18x13x35, Référence hors de gamme
2	(873382)	1	Hélice	Gauche 12x9x25, Référence hors de gamme
	(873417)	1	Hélice	Gauche 13x9x25, Référence hors de gamme
	(873418)	1	Hélice	Gauche 14x9x25, Référence hors de gamme
	(873419)	1	Hélice	Gauche 14x10x25, Référence hors de gamme
	(873383)	1	Hélice	Gauche 14x11x25, Référence hors de gamme
	(873420)	1	Hélice	Gauche 14x13x25, Référence hors de gamme
	(873384)	1	Hélice	Gauche 15x10x25, Référence hors de gamme
	(873421)	1	Hélice	Gauche 15x11x25, Référence hors de gamme
	(873422)	1	Hélice	Gauche 15x12x25, Référence hors de gamme
	(873423)	1	Hélice	Gauche 15x13x25, Référence hors de gamme
	(873424)	1	Hélice	Gauche 15x14x25, Référence hors de gamme
	(873425)	1	Hélice	Gauche 16x11x25, Référence hors de gamme
	(873426)	1	Hélice	Gauche 16x12x25, Référence hors de gamme
	(873427)	1	Hélice	Gauche 16x13x25, Référence hors de gamme
	(873428)	1	Hélice	Gauche 16x14x25, Référence hors de gamme
	(873429)	1	Hélice	Gauche 17x14x25, Référence hors de gamme
	(873431)	1	Hélice	Gauche 17x15x25, Référence hors de gamme
	(873433)	1	Hélice	Gauche 18x16x25, Référence hors de gamme
	(3856279)	1	Hélice	G 15x12x30, Référence hors de gamme
	(3856280)	1	Hélice	G 15x13x30, Référence hors de gamme
	(3856281)	1	Hélice	G 15x14x30, Référence hors de gamme
	(3856282)	1	Hélice	G 15x15x30, Référence hors de gamme
	(3856283)	1	Hélice	G 15x16x30 (873434), Référence hors de gamme
	(3856284)	1	Hélice	G 16x11x30, Référence hors de gamme
	(3856285)	1	Hélice	G 16x12x30, Référence hors de gamme
	(3856286)	1	Hélice	G 16x13x30, Référence hors de gamme
	(3856287)	1	Hélice	G 16x14x30, Référence hors de gamme
	(3856288)	1	Hélice	Gauche 17x11x30, Référence hors de gamme
	(3856289)	1	Hélice	G 17x12x30 (873435), Référence hors de gamme
	(3856290)	1	Hélice	G 17x13x30 (873436), Référence hors de gamme
	(3856291)	1	Hélice	G 17x14x30 (873437), Référence hors de gamme
	(3856292)	1	Hélice	G 17x15x30 (873438), Référence hors de gamme
	(3856293)	1	Hélice	G 17x16x30 (873439), Référence hors de gamme
	(3856294)	1	Hélice	Gauche 17x17x30, Référence hors de gamme

7746800-44-373

15176

Upd:6/9/2020

MD2010A, MD2020A, MD2030A, MD2040A

RÉF	No Pièce	QTÉ	DÉSIGNATION	NOTES
	(3856295)	1	Hélice	Gauche 19x13x30, Référence hors de gamme
	(3856296)	1	Hélice	Gauche 19x14x30, Référence hors de gamme
	(3856297)	1	Hélice	G 19x15x30 (873440), Référence hors de gamme
	(3856298)	1	Hélice	G 19x16x30 (873441), Référence hors de gamme
	(3856299)	1	Hélice	G 19x17x30 (873442), Référence hors de gamme
	(3856300)	1	Hélice	G 19x19x30 (873443), Référence hors de gamme
	(3856301)	1	Hélice	G 16x11x35, Référence hors de gamme
	(3856302)	1	Hélice	G 16x12x35, Référence hors de gamme
	(873444)	1	Hélice	G 16x13x35 (871217), Référence hors de gamme
	(3856303)	1	Hélice	G 16x14x35, Référence hors de gamme
	(873445)	1	Hélice	G 16x15x35 (871218), Référence hors de gamme
	(873446)	1	Hélice	G 17x11x35 (871219), Référence hors de gamme
	(873447)	1	Hélice	G 17x12x35 (871220), Référence hors de gamme
	(873448)	1	Hélice	G 17x13x35 (871221), Référence hors de gamme
	(873449)	1	Hélice	G 17x14x35 (871222), Référence hors de gamme
	(873450)	1	Hélice	G 17x15x35 (871223), Référence hors de gamme
	(873451)	1	Hélice	G 17x16x35 (871224), Référence hors de gamme
	(873452)	1	Hélice	G 17x17x35 (871187), Référence hors de gamme
	(3856304)	1	Hélice	Gauche 18x13x35, Référence hors de gamme
	(3856305)	1	Hélice	G 18x14x35, Référence hors de gamme
	(3856306)	1	Hélice	G 18x15x35, Référence hors de gamme
	(3856307)	1	Hélice	Gauche 18x16x35, Référence hors de gamme
	(3856308)	1	Hélice	G 18x17x35, Référence hors de gamme
	(3856309)	1	Hélice	Gauche 18x18x35, Référence hors de gamme
	(873453)	1	Hélice	G 19x17x35 (871225), Référence hors de gamme
	(873455)	1	Hélice	G 19x15x40 (871228), Référence hors de gamme
	(873456)	1	Hélice	G 19x17x40 (871229), Référence hors de gamme
	(873457)	1	Hélice	G 19x19x40 (871230), Référence hors de gamme
	(873458)	1	Hélice	G 19x21x40 (871231), Référence hors de gamme
	(873459)	1	Hélice	G 21x13x40 (871226), Référence hors de gamme
	(873460)	1	Hélice	G 23x15x40 (871232), Référence hors de gamme
3	(873461)	1	Hélice	G 16x15x35 (871233), Référence hors de gamme
	(873462)	1	Hélice	G 16x16x35 (871234), Référence hors de gamme
	(873463)	1	Hélice	G 16x17x35 (871235), Référence hors de gamme
	(873464)	1	Hélice	G 16x18x35 (871236), Référence hors de gamme
	(3856310)	1	Hélice	Lh 18x15x30, Référence hors de gamme
	(3856311)	1	Hélice	G 18x16x30, Référence hors de gamme
	(3856312)	1	Hélice	Gauche 18x17x30, Référence hors de gamme
	(3856313)	1	Hélice	Gauche 18x18x30, Référence hors de gamme
	(3856314)	1	Hélice	G 18x15x35, Référence hors de gamme
	(3856315)	1	Hélice	Gauche 18x16x35, Référence hors de gamme
	(3856316)	1	Hélice	G 18x17x35, Référence hors de gamme
	(3856317)	1	Hélice	Gauche 18x18x35, Référence hors de gamme
	(3856318)	1	Hélice	Gauche 18x16x40, Référence hors de gamme
	(873465)	1	Hélice	Gauche 18x17x40 (871240), Référence hors de gamme
	(873466)	1	Hélice	Gauche 18x18x40 (871241), Référence hors de gamme

7746800-44-373

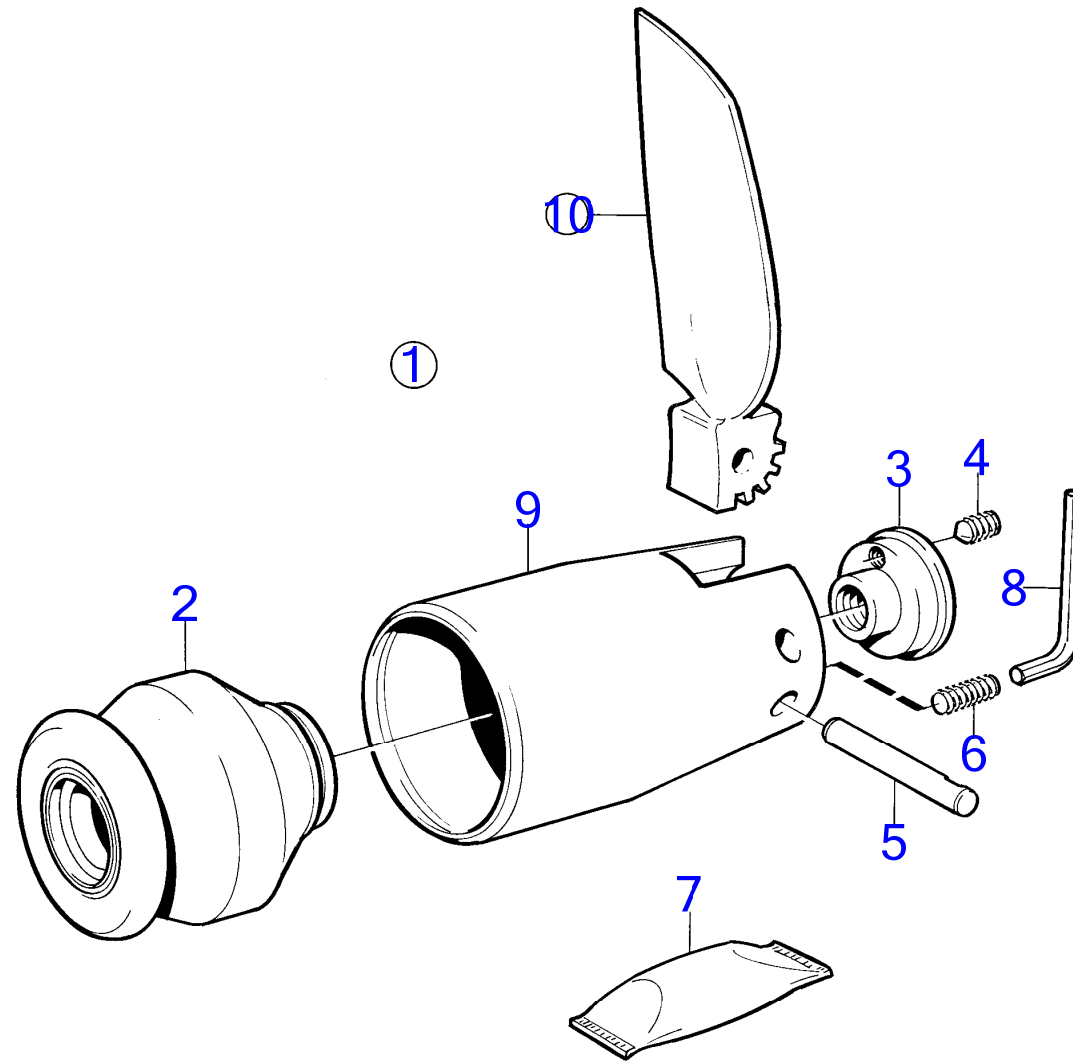
15176

Upd:6/9/2020

MD2010A, MD2020A, MD2030A, MD2040A

RÉF	No Pièce	QTÉ	DÉSIGNATION	NOTES
	(873467)	1	Hélice	Gauche 18x19x40 (871242), Référence hors de gamme
	(873468)	1	Hélice	Gauche 18x20x40 (871243), Référence hors de gamme
	(3856319)	1	Hélice	Gauche 18x22x35, Référence hors de gamme
	(3856320)	1	Hélice	Gauche 18x22x40, Référence hors de gamme
	(3856321)	1	Hélice	Gauche 18x23x35, Référence hors de gamme
	(3856322)	1	Hélice	Gauche 18x23x40, Référence hors de gamme
	(3856323)	1	Hélice	D 18x15x35, Référence hors de gamme
	(3856324)	1	Hélice	D 18x16x35, Référence hors de gamme
	(3856325)	1	Hélice	D 18x17x35, Référence hors de gamme
	(3856326)	1	Hélice	D 18x18x35, Référence hors de gamme
	(3856327)	1	Hélice	D 18x16x40, Référence hors de gamme
	(3856328)	1	Hélice	D 18x17x40, Référence hors de gamme
	(3856329)	1	Hélice	D 18x18x40, Référence hors de gamme
	(3856330)	1	Hélice	D 18x19x40, Référence hors de gamme
	(3856331)	1	Hélice	D 18x20x40, Référence hors de gamme
	(3856332)	1	Hélice	D 18x22x35, Référence hors de gamme
	(3856333)	1	Hélice	D 18x22x40, Référence hors de gamme
	(3856334)	1	Hélice	D 18x23x35, Référence hors de gamme
	(3856371)	1	Hélice	D18x23x40, Référence hors de gamme
4	833913	1	Anode de zinc	Pour arbre porte-hélice de 30mm., W 3/4"
	833915	1	Anode de zinc	Pour arbre porte-hélice de 35mm., W 7/8"
	828140	1	Anode de zinc	Pour arbre porte-hélice de 40 et 45mm., W 1"
	873411	1	Anode de zinc	Pour arbre porte-hélice de 25mm., M16
	873412	1	Anode de zinc	Pour arbre porte-hélice de 30mm., M20
	873413	1	Anode de zinc	Pour arbre porte-hélice de 35mm et 40mm., M24
	873415	1	Anode de zinc	Pour arbre porte-hélice de 45mm., M30

MD2010A, MD2020A, MD2030A, MD2040A

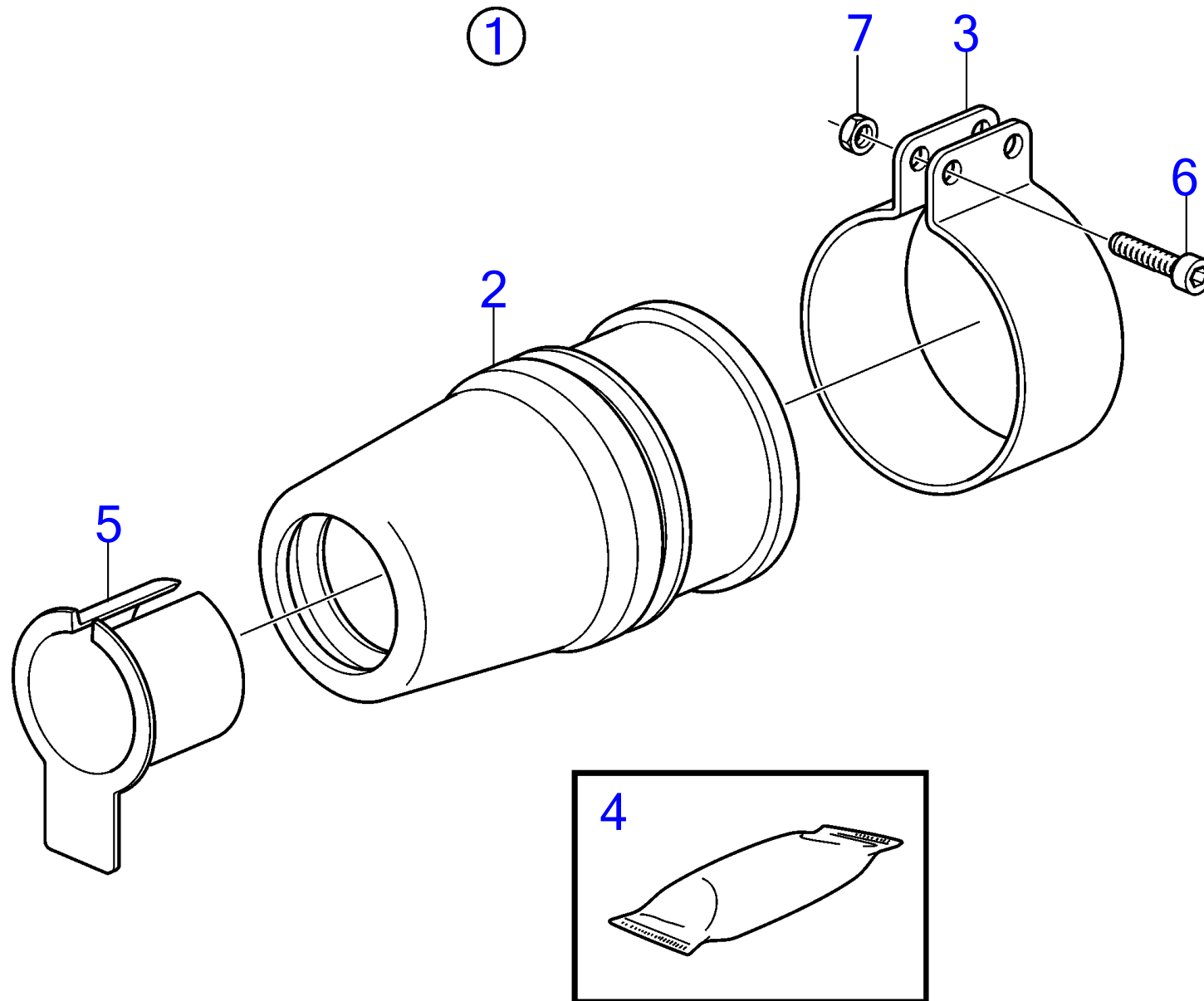


11064

MD2010A, MD2020A, MD2030A, MD2040A

RÉF	No Pièce	QTÉ	DÉSIGNATION	NOTES
1	(3858507)	1	Hélice	Gauche 14x8 (872599), Référence hors de gamme
	(3858508)	1	Hélice	Gauche 15x9 (872600), Référence hors de gamme
	(3858510)	1	Hélice	Gauche 16x11 (872601), Référence hors de gamme
	(3858512)	1	Hélice	Gauche 17x14 (873145), Référence hors de gamme
2	3851532	1	· Bague	
3	(872326)	1	· Écrou d'hélice	Référence hors de gamme
4	872327	1	· Vis butée	
5	872328	2	· Arbre	
6	872397	2	· Vis butée	
7	828250	1	· Graisse	25G
8	(872604)	1	· Clé hexagonale mate	Référence hors de gamme
9		1	· Moyeu d'hélice	
10	872877	1	· Hélice	14X8
	872878	1	· Hélice	15x9
	872880	1	· Hélice	16x11
	873536	1	· Kit pale d'hélice	17X14

MD2010A, MD2020A, MD2030A, MD2040A

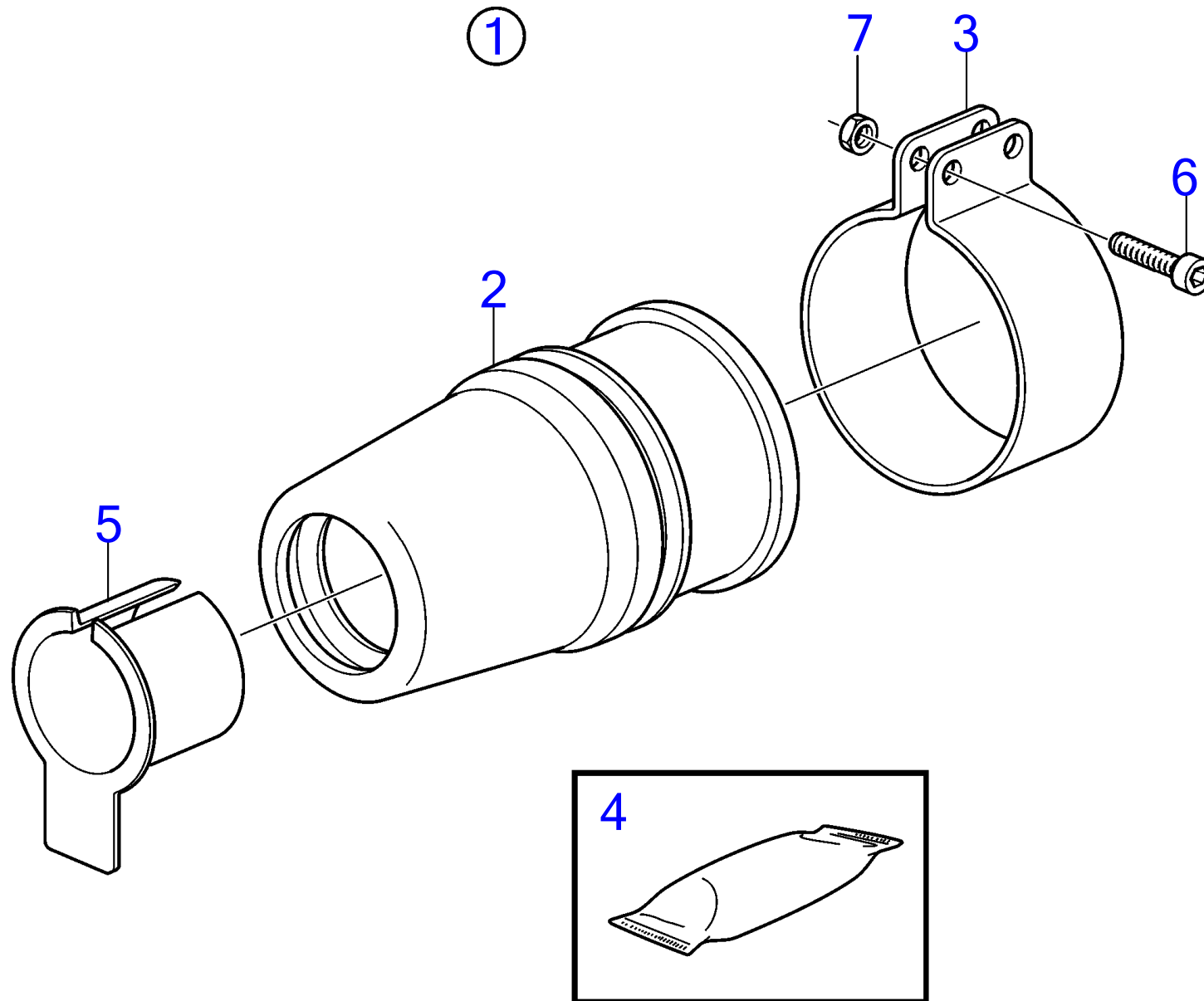


6147

MD2010A, MD2020A, MD2030A, MD2040A

RÉF	No Pièce	QTÉ	DÉSIGNATION	NOTES
1	828254	1	Étanchéité	D=25mm
2		1	· Douille etancheite	
3	(828142)	1	· Collier serrage	Référence hors de gamme
4	828250	1	· Graisse	
5		1	· Douille	
6	963684	2	· Vis à six pans creux	
7	966170	2	· Contre-écrou	

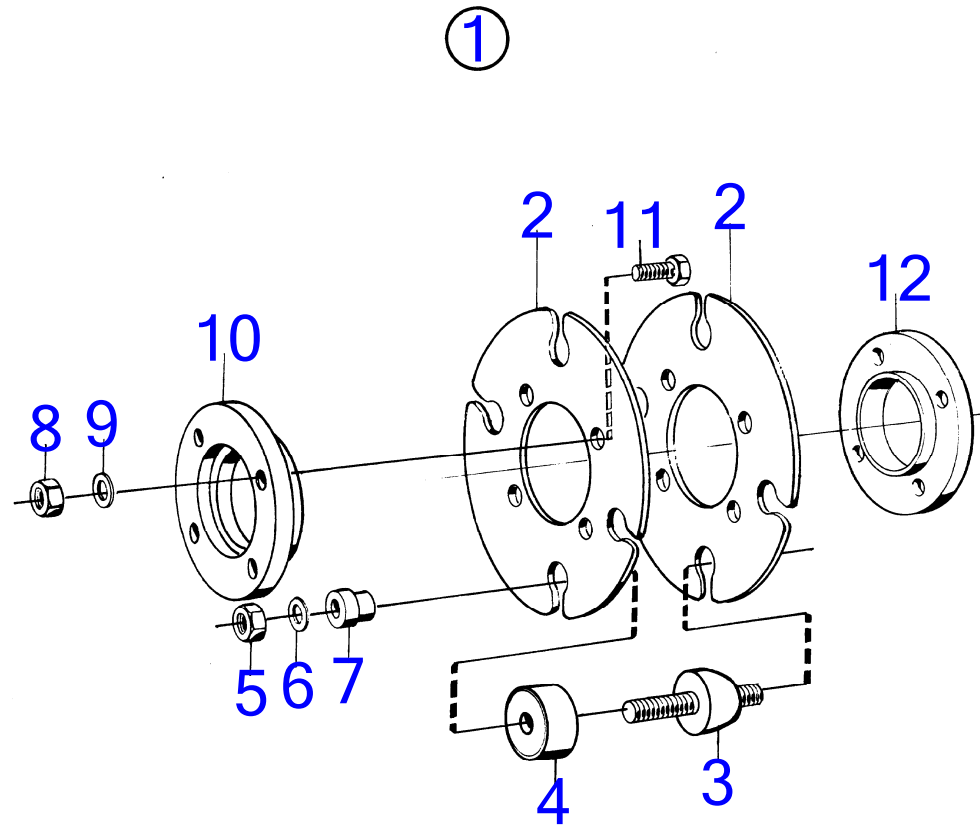
MD2010A, MD2020A, MD2030A, MD2040A



6147

MD2010A, MD2020A, MD2030A, MD2040A

RÉF	No Pièce	QTÉ	DÉSIGNATION	NOTES
1	828422	1	Étanchéité	D=30mm
2		1	· Douille etancheite	
3	828418	1	· Collier serrage	
4	828250	1	· Graisse	
5		1	· Douille	
6	963684	2	· Vis à six pans creux	
7	966170	2	· Contre-écrou	

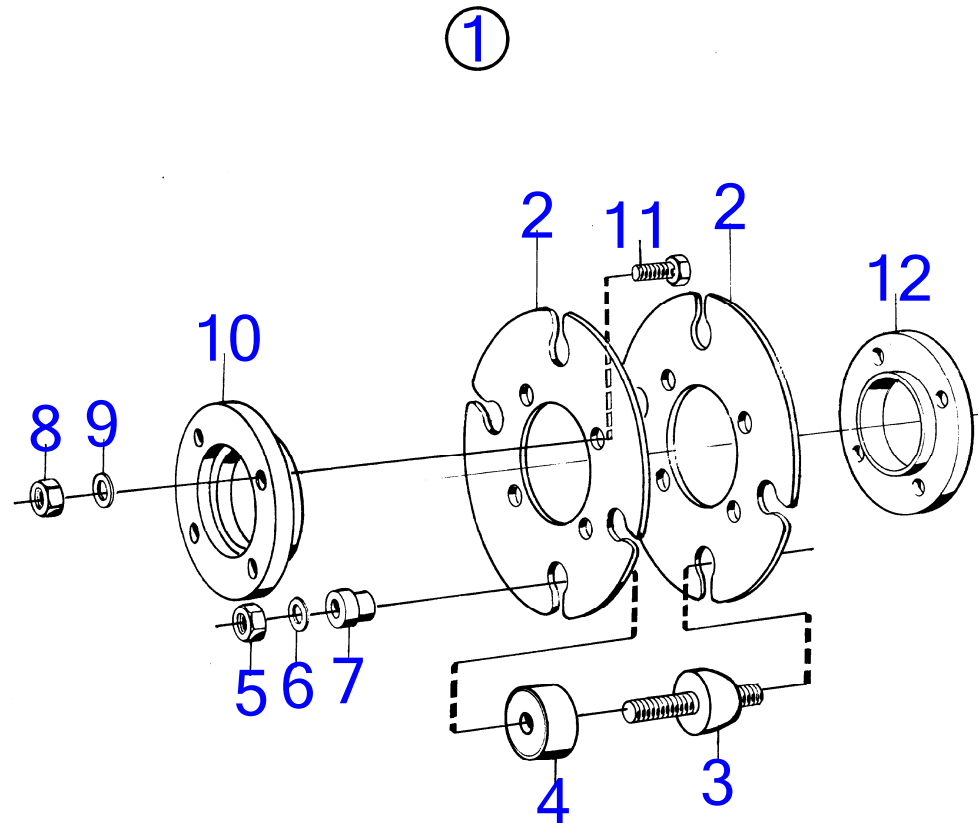


3946

MD2010A, MD2020A, MD2030A, MD2040A

RÉF	No Pièce	QTÉ	DÉSIGNATION	NOTES
1	(833626)	1	Embrayage	Référence hors de gamme
2	803125	2	· Tôle entraînement	
3	803762	4	· Coussin caoutchouc	
4	803748	4	· Capot protection	
5	955850	8	· Écrou hexagonal	
6	940280	8	· Rondelle élastique	
7	802976	8	· Rondelle	
8	971071	4	· Écrou hexagonal	(955783)
9	941908	4	· Rondelle élastique	
10	827935	1	· Bague guide	
11	970947	4	· Vis à tête hexagonal	L=25mm
	970949	4	· Vis à tête hexagonal	L=35mm (955319)
12	803029	1	· Bague guide	

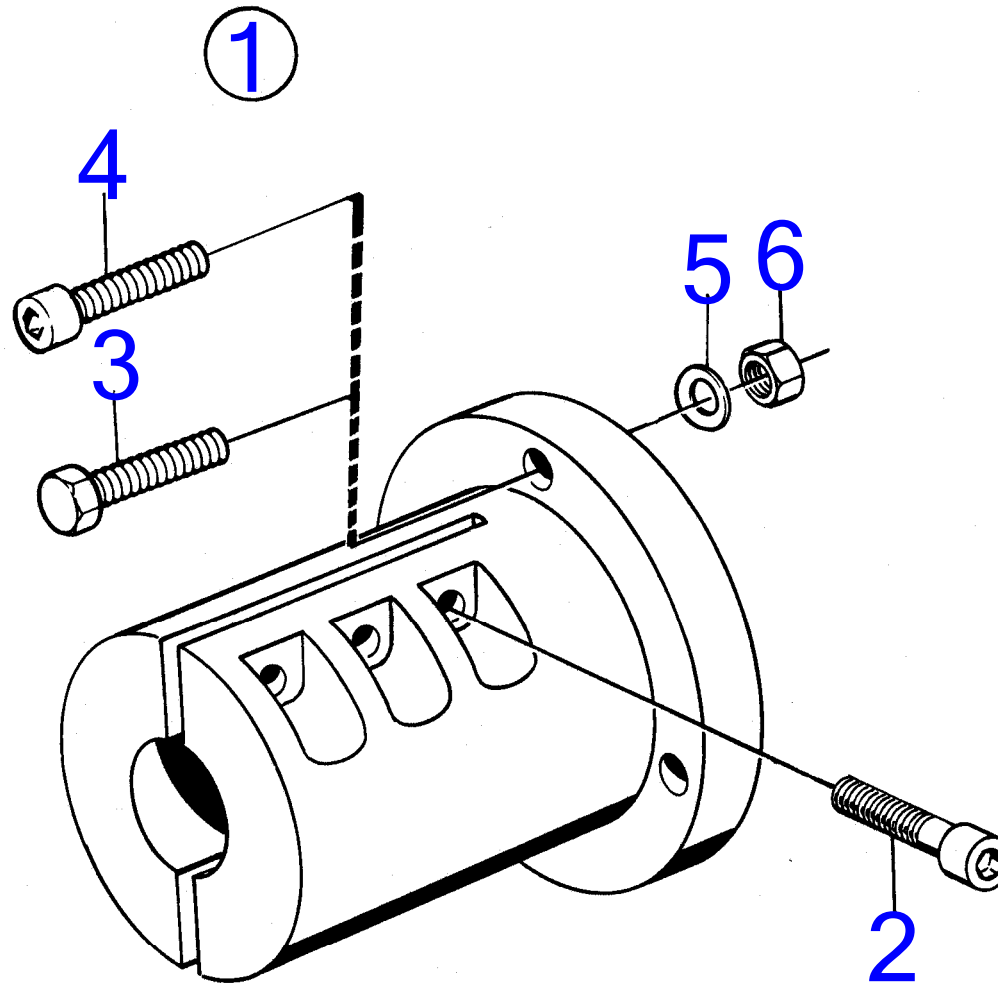
MD2010A, MD2020A, MD2030A, MD2040A



3946

MD2010A, MD2020A, MD2030A, MD2040A

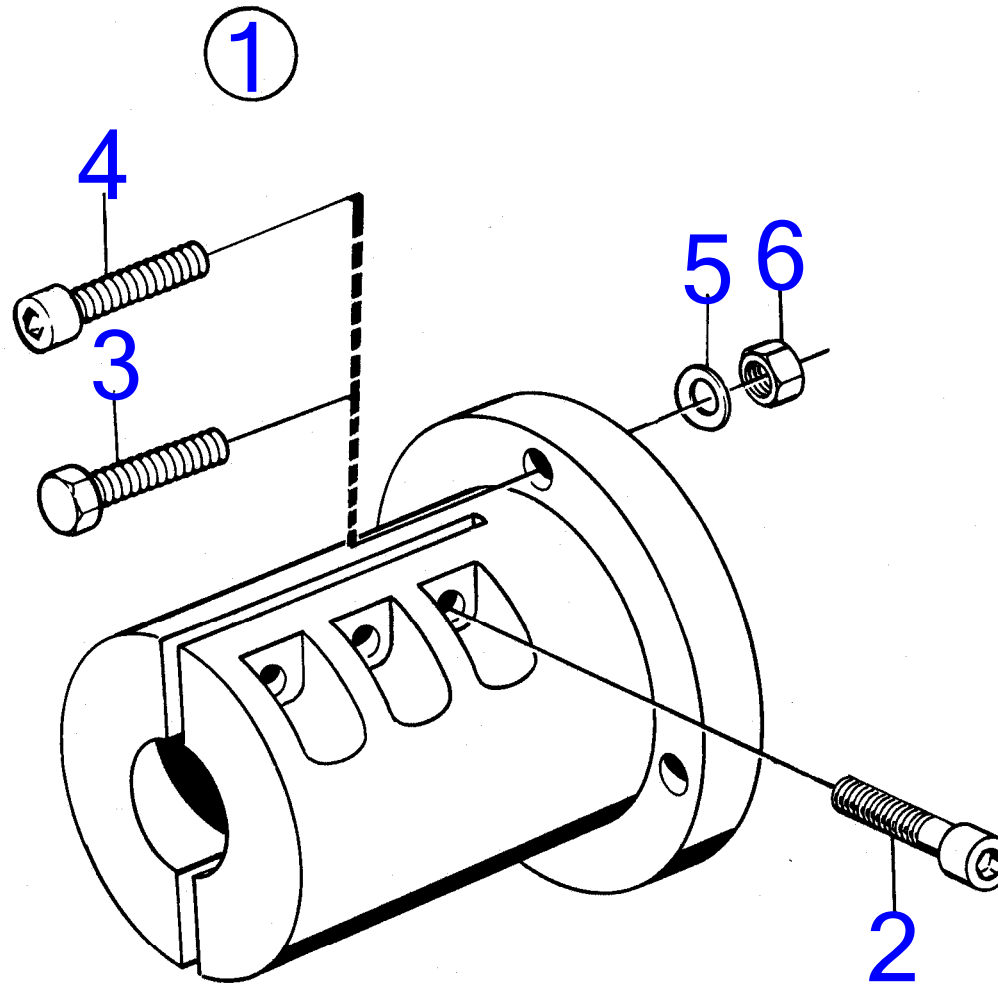
RÉF	No Pièce	QTÉ	DÉSIGNATION	NOTES
1	(833627)	1	Embrayage	Référence hors de gamme
2	819151	2	· Tôle entraînement	
3	803762	6	· Coussin caoutchouc	
4	803748	6	· Capot protection	
5	955850	12	· Écrou hexagonal	
6	940280	12	· Rondelle élastique	
7	802976	12	· Rondelle	
8	971071	4	· Écrou hexagonal	(955783)
9	941908	4	· Rondelle élastique	
10	827935	1	· Bague guide	
11	970947	4	· Vis à tête hexagonal	L=25mm
	970949	4	· Vis à tête hexagonal	L=35mm (955319)
12	803029	1	· Bague guide	



11038

MD2010A, MD2020A, MD2030A, MD2040A

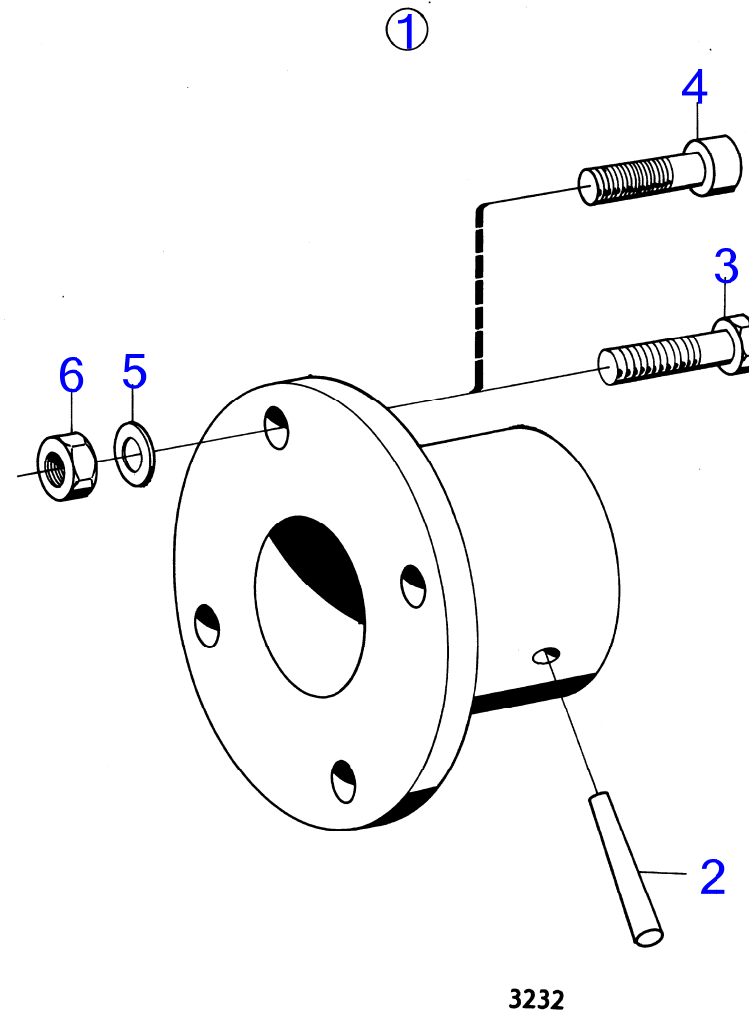
RÉF	No Pièce	QTÉ	DÉSIGNATION	NOTES
1	827924	1	Accouplem.p.serrage	Pour arbre porte-hélice de 25mm.
2	949068	6	· Vis à six pans creux	
3	970949	4	· Vis à tête hexagonal	(955319)
4	959239	4	· Vis à six pans creux	
5	941908	4	· Rondelle élastique	
6	971071	4	· Écrou hexagonal	(955783)



11038

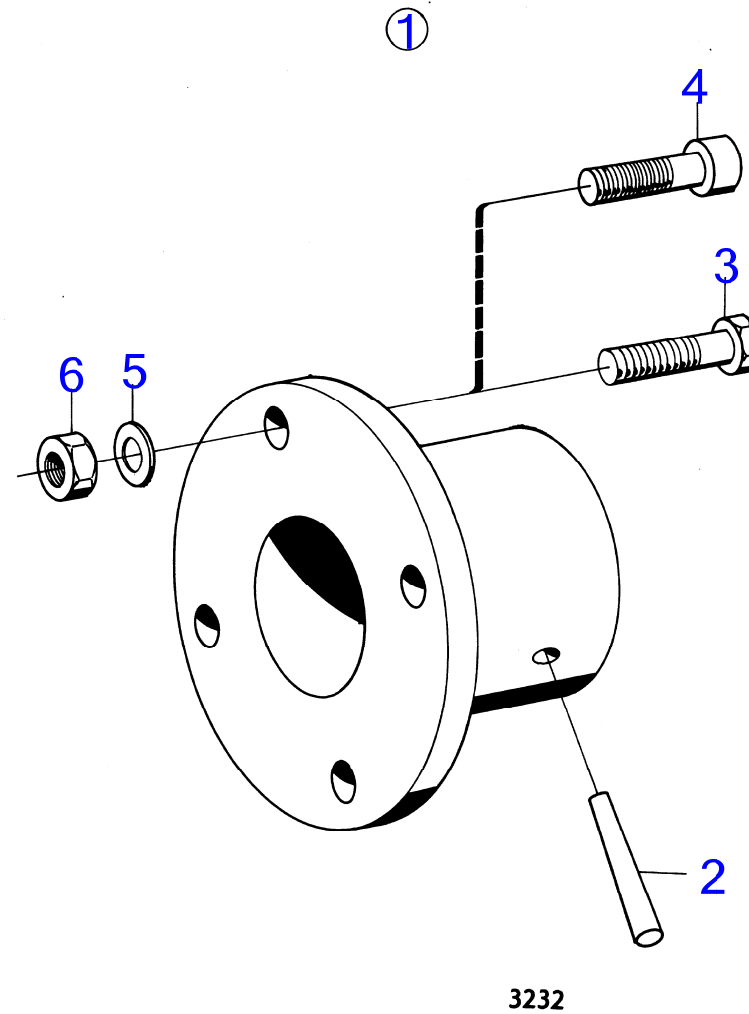
MD2010A, MD2020A, MD2030A, MD2040A

RÉF	No Pièce	QTÉ	DÉSIGNATION	NOTES
1	827927	1	Accouplem.p.serrage	Pour arbre porte-hélice de 30mm.
2	949068	6	· Vis à six pans creux	
3	970949	4	· Vis à tête hexagonal	(955319)
4	959239	4	· Vis à six pans creux	
5	941908	4	· Rondelle élastique	
6	971071	4	· Écrou hexagonal	(955783)



MD2010A, MD2020A, MD2030A, MD2040A

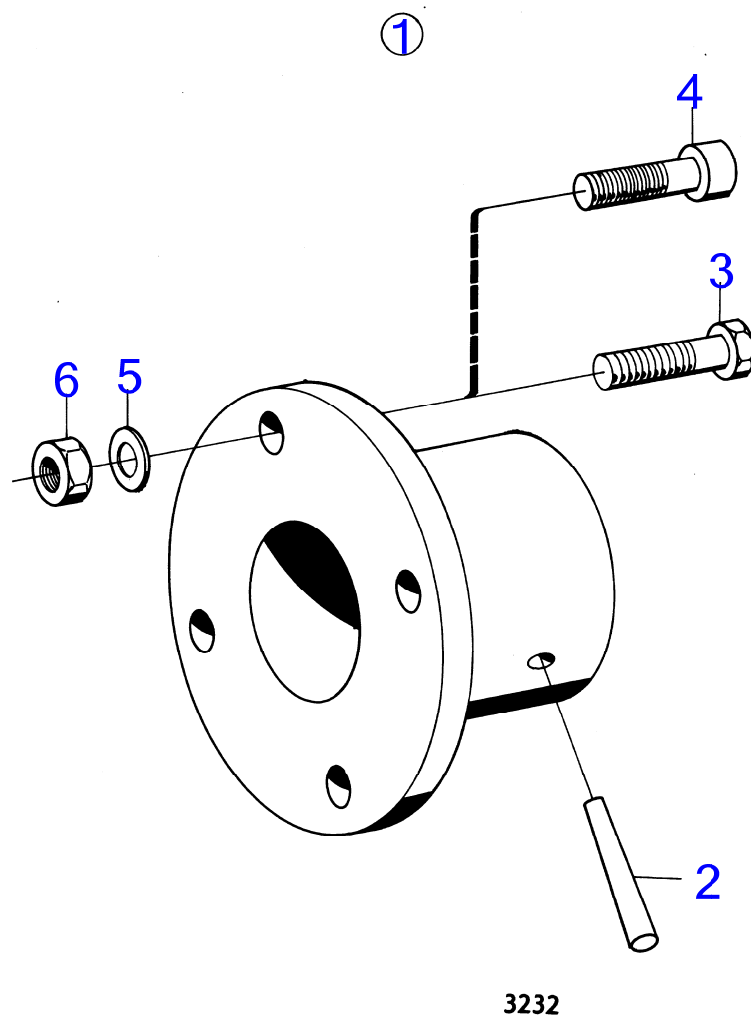
RÉF	No Pièce	QTÉ	DÉSIGNATION	NOTES
1	806384	1	Bride accouplement	Pour arbre porte-hélice de 25mm.
2	907599	1	· Goupille conique	
3	970949	4	· Vis à tête hexagonal	L=35mm (955319)
4	959239	4	· Vis à six pans creux	L=30mm
5	941908	4	· Rondelle élastique	
6	971071	4	· Écrou hexagonal	(955783)



3232

MD2010A, MD2020A, MD2030A, MD2040A

RÉF	No Pièce	QTÉ	DÉSIGNATION	NOTES
1	(806385)	1	Bride accouplement	Pour arbre porte-hélice de 30mm., Référence hors de gamme
2	907599	1	Goupille conique	
3	970949	4	Vis à tête hexagonal	L=35mm (955319)
4	959239	4	Vis à six pans creux	L=30mm
5	941908	4	Rondelle élastique	
6	971071	4	Écrou hexagonal	(955783)

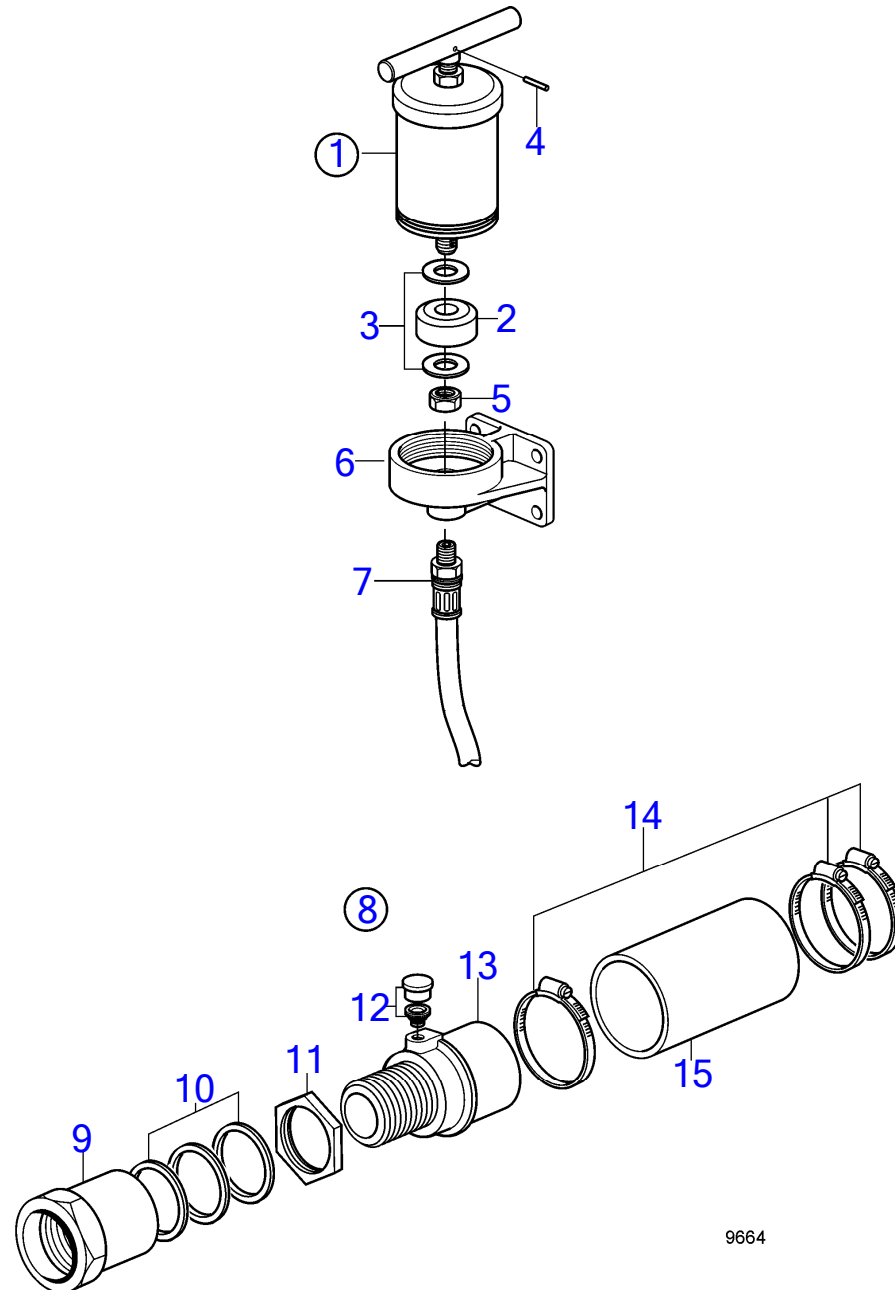


3232

MD2010A, MD2020A, MD2030A, MD2040A

RÉF	No Pièce	QTÉ	DÉSIGNATION	NOTES
1	806383	1	Bride accouplement	Preperce 15mm. maxi. arbre de 30mm.
2	907599	1	· Goupille conique	
3	970949	4	· Vis à tête hexagonal	L=35mm (955319)
4	959239	4	· Vis à six pans creux	L=30mm
5	941908	4	· Rondelle élastique	
6	971071	4	· Écrou hexagonal	(955783)

MD2010A, MD2020A, MD2030A, MD2040A

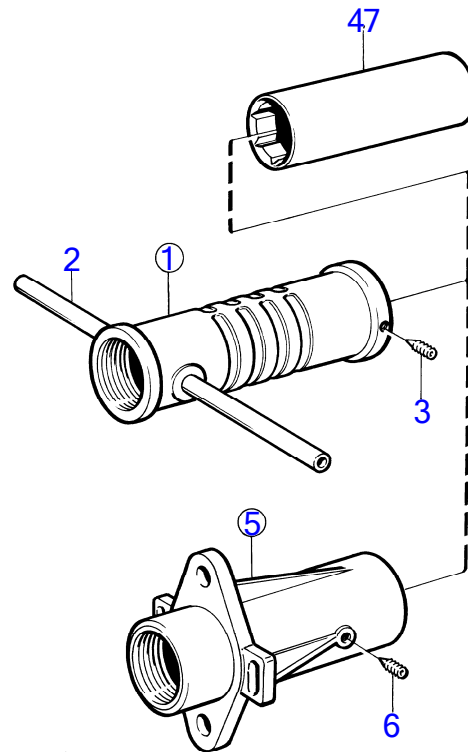


9664

MD2010A, MD2020A, MD2030A, MD2040A

RÉF	No Pièce	QTÉ	DÉSIGNATION	NOTES
1	827184	1	Pompe à graisse	
2	815579	1	· Manchette de cuir	
3	948087	2	· Rondelle	
4	(907173)	1	· Goupille cannelée	Référence hors de gamme
5	950354	1	· Contre-écrou	
6		1	· Retenue	
7	(833842)	1	Flexible	Référence hors de gamme
8	(859012)	1	Presse etoupe	D=25mm, Référence hors de gamme
	859013	1	Presse etoupe	D=30mm
9		1	· Ecrou	
10	859003	3	· Presse-étoupe	D=25mm
	859006	3	· Presse-étoupe	D=30mm
11		1	· Ecrou	
12	914138	1	· Graisseur	
13		1	· Presse-etoupe	
14	961672	3	· Collier durite	Pour 859012
	961674	3	· Collier durite	Pour 859013
15	825672	1	· Durit caoutchouc	D=25mm
	825673	1	· Durit caoutchouc	D=30mm

MD2010A, MD2020A, MD2030A, MD2040A

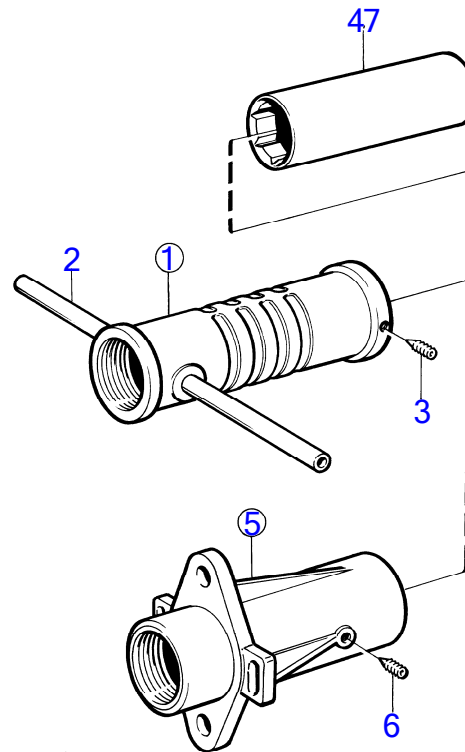


9665

MD2010A, MD2020A, MD2030A, MD2040A

RÉF	No Pièce	QTÉ	DÉSIGNATION	NOTES
1	(827885)	1	Palier d'étambot	Pour arbre porte-hélice de 25mm., Référence hors de gamme
2	(827734)	1	· Tube	Référence hors de gamme
3	942609	3	· Vis butée	
4	812914	1	· Palier caoutchouc	
5	827780	1	Palier d'étambot	Pour arbre porte-hélice de 25mm.
6	942609	2	· Vis butée	
7	812914	1	· Palier caoutchouc	

MD2010A, MD2020A, MD2030A, MD2040A

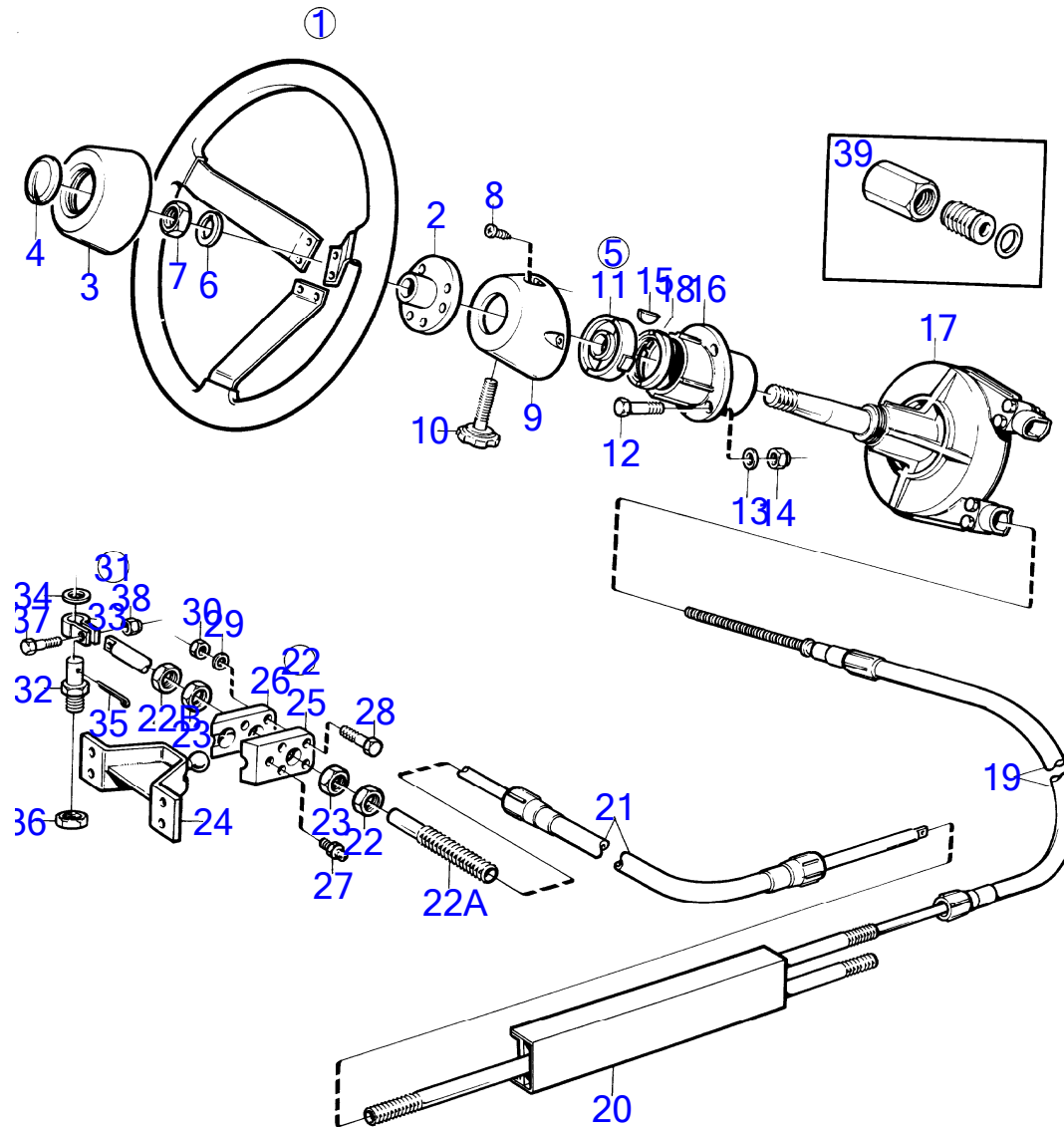


9665

MD2010A, MD2020A, MD2030A, MD2040A

RÉF	No Pièce	QTÉ	DÉSIGNATION	NOTES
1	827886	1	Palier d'étambot	Pour arbre porte-hélice de 30mm.
2	(827734)	1	· Tube	Référence hors de gamme
3	942609	3	· Vis butée	
4	812916	1	· Palier caoutchouc	
5	(827781)	1	Palier d'étambot	Pour arbre porte-hélice de 30mm., Référence hors de gamme
6	942609	2	· Vis butée	
7	812916	1	· Palier caoutchouc	

MD2010A, MD2020A, MD2030A, MD2040A



MD2010A, MD2020A, MD2030A, MD2040A

RÉF	No Pièce	QTÉ	DÉSIGNATION	NOTES
1	(850936)	1	Volant de direction	Référence hors de gamme
2		1	· Moyeu de volant	
3	(828943)	1	· Coussin au volant	Référence hors de gamme
4	(1140660)	1	· Embleme	(850938), Référence hors de gamme
5	3883509	1	Kit montage	90° blanc (853182)
	3818098	1	Kit montage	90° noir (1140023)
	3883508	1	Kit montage	70° blanc (853183)
	3818096	1	Kit montage	
6	(3851613)	1	· Rondelle	Référence hors de gamme
7	955793	1	· Écrou hexagonal	
8	965325	2	· Vis empreinte crucif	
9		1	· Capot	
10	(3851612)	1	· Vis	Référence hors de gamme
11	(3851611)	2	· Roulement	Référence hors de gamme
12	955298	4	· Vis à tête hexagonal	
13	955894	4	· Rondelle	
14	946036	4	· Contre-écrou	
15	160807	1	· Clavette disque	
16		1	· Tete de commande	
17	3818019	1	Boîtier de direction	(853181)
18	3851614	1	· Écrou	
19	3840244	1	Câble de direction	L=2,00m
	3840245	1	Câble de direction	L=2,25m
	3840246	1	Câble de direction	L=2,50m
	3840247	1	Câble de direction	L=2,75m
	3840248	1	Câble de direction	L=3,00m
	3840249	1	Câble de direction	L=3,25m
	3840250	1	Câble de direction	L=3,50m
	3840251	1	Câble de direction	L=3,75m
	3840252	1	Câble de direction	L=4,00m
	3840253	1	Câble de direction	L=4,25m
	3840254	1	Câble de direction	L=4,50m
	3840255	1	Câble de direction	L=4,75m
	3840256	1	Câble de direction	L=5,00m
	3840257	1	Câble de direction	L=5,25m
	3840258	1	Câble de direction	L=5,50m
	3840259	1	Câble de direction	L=5,75m
	3840260	1	Câble de direction	L=6,00m
	3840261	1	Câble de direction	L=6,25m
	3840262	1	Câble de direction	L=6,50m
	3840263	1	Câble de direction	L=6,75m
	3840264	1	Câble de direction	L=7,00m
	3840265	1	Câble de direction	L=7,25m
	3840266	1	Câble de direction	L=7,50m
	3840267	1	Câble de direction	L=7,75m
	3840268	1	Câble de direction	L=8,00m

7746800-64-225

15565
www.dbmoteurs.fr

Upd:6/9/2020

MD2010A, MD2020A, MD2030A, MD2040A, MS2B-R, MS2A-D, MS2A-E, MS2L-D, MS2L-E, 120S-D, 120S-E, MD2010, MD2030, MD2040, MD2020

MD2010A, MD2020A, MD2030A, MD2040A

RÉF	No Pièce	QTÉ	DÉSIGNATION	NOTES
	3840270	1	Câble de direction	L=8,25m
	3840272	1	Câble de direction	L=8,50m
	3840273	1	Câble de direction	L=8,75m
	3840274	1	Câble de direction	L=9,00m
20	(853291)	1	Unité ds	Référence hors de gamme
21	853387	1	· Câble	
22	(853290)	1	Fixation arrière	Référence hors de gamme
22A	850771	1	· Fixation	
22B	850778	2	· Écrou	
23	853306	2	· Écrou	
24	851093	1	· Console	
25	828857	1	· Fixation	
26	828854	1	· Fixation	
27	951739	1	· Graisseur	
28	940101	2	· Vis à tête hexagonal	
29	941906	2	· Rondelle élastique	
30	963105	2	· Contre-écrou	
31	(828924)	1	· Jeu rotules	Référence hors de gamme
32		1	· Vis à goupille fendu	
33	(851116)	1	· Console	Référence hors de gamme
34	955897	1	· Rondelle	
35	967707	1	· Goupille fendue	
36	963119	1	· Contre-écrou	
37	(851118)	1	· Vis d'appui	Référence hors de gamme
38	(966171)	1	· Contre-écrou	Référence hors de gamme
39	853214	1	Adaptateur	Pour câbles de commande alt.

MD2010A

RÉF	No Pièce	QTÉ	DÉSIGNATION	Voir	NOTES
1	876657	1	Kit de palier vilebr	146	Std D
	876658	1	Kit de palier vilebr		Rep.inf. 0,25mm
	876659	1	Kit de palier vilebr		Rep.inf. 0,50mm
		2	Jeu pistons	146	Std D
		2	Jeu pistons		0,25mm rep. sup.
		2	Jeu pistons		O.S=0,50mm
	861954	2	Jeu segments piston	146	Std D
	861955	2	Jeu segments piston		0,25mm rep. sup.
	861956	2	Jeu segments piston		O.S=0,50mm
	876669	1	Jeu coussinets biell	146	Std D
	(876670)	1	Jeu coussinets biell		Référence hors de gamme, Rep.inf. 0,25mm
	(876671)	1	Jeu coussinets biell		Référence hors de gamme, Rep.inf. 0,50mm
	(876688)	1	Kit de réparation, pompe d'alimentation	171	Référence hors de gamme
	876653	1	Kit de joint pour ré, renovation		
	861536	1	· Joint		
	861822	1	· Joint		
	861823	1	· Bague étanchéité		
	861830	1	· Joint torique		
	861835	1	· Rondelle		
	861836	1	· Joint		
	861838	1	· Joint		
	861841	4	· Rondelle		
	861851	4	· Joint torique		
	861860	4	· Joint de tige de sou		
	861865	1	· Joint de culasse		
	861868	6	· Joint		
	861887	1	· Joint		
	861888	1	· Joint		
	861897	1	· Joint torique		
	861907	1	· Joint		
	861909	1	· Joint		
	861917	1	· Rondelle		
	861997	1	· Joint torique		
	3580001	1	· Joint		
	3580003	1	· Joint		
	3580025	1	· Joint		
	3580026	1	· Bague étanchéité		
	3580060	1	· Joint		
	3580063	1	· Joint torique		
	3580069	1	· Entretoise		E=0,2mm
	3580070	1	· Entretoise		E=0,3mm

7746800

-99-287

Upd:6/9/2020

MD2010A

RÉF	No Pièce	QTÉ	DÉSIGNATION	Voir	NOTES
	3580071	1	· Entretoise		E=0,4mm
	3580072	1	· Entretoise		E=0,5mm
	3580075	2	· Joint		
	3580077	2	· Joint		
	3580092	1	· Bague étanchéité		
	3580097	5	· Joint		
	3580111	1	· Joint		
	3580153	2	· Rondelle		
	3580159	2	· Rondelle		
	3580203	4	· Joint		

MD2020A

RÉF	No Pièce	QTÉ	DÉSIGNATION	Voir	NOTES
1	876666	1	Kit de palier vilebr	148	Std D
	876667	1	Kit de palier vilebr		Rep.inf. 0,25mm
	876668	1	Kit de palier vilebr		Rep.inf. 0,50mm
		3	Jeu pistons	148	Std D
		3	Jeu pistons		0,25mm rep. sup.
		3	Jeu pistons		O.S=0,50mm
	861954	3	Jeu segments piston	148	Std D
	861955	3	Jeu segments piston		0,25mm rep. sup.
	861956	3	Jeu segments piston		O.S=0,50mm
	876672	1	Jeu coussinets biell	148	Std D
	876680	1	Jeu coussinets biell		Rep.inf. 0,25mm
	(876681)	1	Jeu coussinets biell		Référence hors de gamme, Rep.inf. 0,50mm
	(876688)	1	Kit de réparation, pompe d'alimentation	171	Référence hors de gamme
	876654	1	Kit de joint pour ré, renovation		
	861536	1	· Joint		
	861823	1	· Bague étanchéité		
	861830	1	· Joint torique		
	861835	1	· Rondelle		
	861838	1	· Joint		
	861841	4	· Rondelle		
	861851	4	· Joint torique		
	861860	6	· Joint de tige de sou		
	861868	7	· Joint		
	861897	1	· Joint torique		
	861907	1	· Joint		
	861917	1	· Rondelle		
	861997	1	· Joint torique		
	3580001	1	· Joint		
	3580003	1	· Joint		
	3580025	1	· Joint		
	3580026	1	· Bague étanchéité		
	3580060	1	· Joint		
	3580063	1	· Joint torique		
	3580075	3	· Joint		
	3580077	3	· Joint		
	3580092	1	· Bague étanchéité		
	3580097	5	· Joint		
	3580111	1	· Joint		
	3580153	2	· Rondelle		
	3580159	3	· Rondelle		
	3580203	4	· Joint		

7746800

-99-287B

Upd:6/9/2020

MD2030A

RÉF	No Pièce	QTÉ	DÉSIGNATION	Voir	NOTES
1	876660	1	Kit de palier vilebr	149	Std D
	876661	1	Kit de palier vilebr		Rep.inf. 0,25mm
	876662	1	Kit de palier vilebr		Rep.inf. 0,50mm
	3580340	3	Jeu pistons	149	Std D
		3	Jeu pistons		0,25mm rep. sup.
	(3580342)	3	Jeu pistons		Référence hors de gamme, O.S=0,50mm
	3580337	3	Jeu segments piston	149	Std D
	3580338	3	Jeu segments piston		0,25mm rep. sup.
	3580339	3	Jeu segments piston		O.S=0,50mm
	876682	1	Jeu coussinets biell	149	Std D
	876683	1	Jeu coussinets biell		Rep.inf. 0,25mm
	876684	1	Jeu coussinets biell		Rep.inf. 0,50mm
	(876688)	1	Kit de réparation, pompe d'alimentation	171	Référence hors de gamme
	876655	1	Kit de joint pour ré, renovation		
	861830	1	· Joint torique		
	861835	1	· Rondelle		
	861838	1	· Joint		
	861841	4	· Rondelle		
	861851	2	· Joint torique		
	861868	7	· Joint		
	861897	1	· Joint torique		
	861907	1	· Joint		
	861917	1	· Rondelle		
	861997	1	· Joint torique		
	3580026	1	· Bague étanchéité		
	3580092	1	· Bague étanchéité		
	3580097	5	· Joint		
	3580111	1	· Joint		
	3580153	2	· Rondelle		
	3580203	4	· Joint		
	3580264	1	· Entretoise		E=0,2mm
	21849843	1	· Joint		
	3580292	1	· Joint		
	3580305	3	· Joint de tige de sou		
	3580306	3	· Joint de tige de sou		
	3580309	1	· Joint de culasse		
	3580316	1	· Joint		
	3580317	1	· Joint torique		
	3580323	1	· Joint		
	3580360	1	· Joint		
	3580367	1	· Joint		

7746800

-99-287C

Upd:6/9/2020

MD2030A

RÉF	No Pièce	QTÉ	DÉSIGNATION	Voir	NOTES
	3580369	1	· Joint		
	3580374	1	· Joint		
	3580378	1	· Joint		
	3580380	1	· Joint torique		
	3580383	3	· Joint		
	3580430	3	· Joint		
	3580452	3	· Rondelle		
	3580453	1	· Joint		

MD2040A

RÉF	No Pièce	QTÉ	DÉSIGNATION	Voir	NOTES
1	876663	1	Kit de palier vilebr	150	Std D
	876664	1	Kit de palier vilebr		Rep.inf. 0,25mm
	876665	1	Kit de palier vilebr		Rep.inf. 0,50mm
	3580548	3	Jeu pistons	150	Std D
		3	Jeu pistons		O.S=0,50mm
	3580546	3	Kit bague	150	Std D
	3580547	3	Kit bague		O.S=0,50mm
	876685	1	Jeu coussinets biell	150	Std D
	(876670)	1	Jeu coussinets biell		Référence hors de gamme, Rep.inf. 0,25mm
	(876671)	1	Jeu coussinets biell		Référence hors de gamme, Rep.inf. 0,50mm
	(876688)	1	Kit de réparation, pompe d'alimentation	171	Référence hors de gamme
	876656	1	Kit de joint pour ré, renovation		
	861830	1	· Joint torique		
	861835	1	· Rondelle		
	861838	1	· Joint		
	861841	2	· Rondelle		
	861851	1	· Joint torique		
	861868	4	· Joint		
	861897	1	· Joint torique		
	861907	1	· Joint		
	861917	2	· Rondelle		
	861997	1	· Joint torique		
	3580077	3	· Joint		
	3580092	1	· Bague étanchéité		
	3580097	3	· Joint		
	3580111	1	· Joint		
	3580203	4	· Joint		
	3580305	3	· Joint de tige de sou		
	3580306	3	· Joint de tige de sou		
	3580378	1	· Joint		
	3580380	1	· Joint torique		
	3580462	1	· Joint		
	3580463	1	· Bague étanchéité		
	3580468	1	· Joint		
	3580482	1	· Joint		
	3580495	1	· Joint		
	3580496	1	· Joint		
	3580499	3	· Joint		
	3580507	1	· Joint d'admission		
	3580512	1	· Joint		
	3580514	1	· Bague étanchéité		

7746800

-99-288

Upd:6/9/2020

MD2040A

RÉF	No Pièce	QTÉ	DÉSIGNATION	Voir	NOTES
	3580516	1	· Joint		
	3580572	1	· Joint		
	3580578	1	· Joint		
	3580585	1	· Joint		
	3580586	1	· Bague étanchéité		
	3580591	1	· Entretoise		
	3580598	2	· Rondelle étanchéité		
	3580629	2	· Joint		
	3580631	3	· Joint		

120S-D, 120S-E

RÉF	No Pièce	QTÉ	DÉSIGNATION	NOTES
1	876391	1	Kit joints	
	804261	1	· Joint	Pas pour 120S-E
	873094	1	· Bague étanchéité	
	3593663	2	· Bague étanchéité	
	3856834	1	· Joint	
	925054	1	· Joint torique	Pas pour 120S-E
	925055	1	· Joint torique	
	949659	1	· Joint torique	
	925093	1	· Joint torique	
	1664473	1	· Joint torique	
	925256	3	· Joint torique	
	925262	1	· Joint torique	
	949962	1	· Joint torique	
	955989	2	· Joint torique	Pas pour 120S-E
	853868	1	· Bague étanchéité	
	3856597	1	Kit montage	
		1	· Lisse etancheite	
	3856834	1	· Joint	
	852669	1	· Fil arrêt	
	925256	1	· Joint torique	
	1141570	1	· Produit étanchéité	Référence hors de gamme, 60g

MS2B-R, MS2A-D, MS2A-E, MS2L-D, MS2L-E

RÉF	No Pièce	QTÉ	DÉSIGNATION
1	875704	1	Kit joints
	853868	1	· Bague étanchéité
	873094	1	· Bague étanchéité
	873100	1	· Bague étanchéité
	949721	1	· Joint torique
	949659	1	· Joint torique
	925093	1	· Joint torique
	925256	1	· Joint torique
	925262	1	· Joint torique
	943309	1	· Joint torique
	944138	1	· Bague étanchéité
	947084	1	· Joint
	949750	1	· Joint torique
	949962	1	· Joint torique
	1664473	1	· Joint torique

DÉSIGNATION	Voir	NOTES
Culasse	132	MD2010A
Culasse	136	MD2020A
Culasse	137	MD2030A
Culasse	138	MD2040A
Bloc-cylindres et carter de volant moteur	139	MD2010A
Bloc-cylindres et carter de volant moteur	140	MD2020A
Bloc-cylindres et carter de volant moteur	141	MD2030A
Bloc-cylindres et carter de volant moteur	142	MD2040A
Carter de distribution	143	MD2010A, MD2020A
Carter de distribution	144	MD2030A
Carter de distribution	145	MD2040A
Arbre a cames	174	MD2010A
Arbre a cames: A	175	MD2020A, MD2030A, MD2040A
Arbre a cames: B	175B	MD2020A, MD2030A, MD2040A
Arbre a cames: C	175C	MD2020A, MD2030A, MD2040A
Embiellage	146	MD2010A
Embiellage	148	MD2020A
Embiellage	149	MD2030A
Embiellage	150	MD2040A
Suspension de moteur: MS2A-D, MS2L-D	153	MD2010A
Suspension de moteur: 120S-D	153B	MD2010A
Suspension de moteur: MS2A-D, MS2L-D	155	MD2020A
Suspension de moteur: 120S-D	155B	MD2020A
Suspension de moteur: MS2A-D, MS2L-D	157	MD2030A
Suspension de moteur: 120S-D	157B	MD2030A
Suspension de moteur: MS2L-D, MS2A-D	159	MD2040A
Suspension de moteur: 120S-D	159B	MD2040A

DÉSIGNATION	Voir	NOTES
Systeme d'alimentation	166	MD2010A
Systeme d'alimentation	167	MD2020A
Systeme d'alimentation	169	MD2030A
Systeme d'alimentation	170	MD2040A
Pompe d'alimentation, pièces	171	MD2010A, MD2020A, MD2030A, MD2040A
Pompe d'injection, pièces	182	MD2010A
Pompe d'injection, pièces: 3580263	183	MD2020A
Pompe d'injection, pièces: 3580262	9343	MD2030A
Pompe d'injection, pièces	201	MD2040A
Injecteur, pièces	179	MD2010A, MD2020A
Injecteur, pièces	2394	MD2030A
Injecteur, pièces	232	MD2040A
Réservoir de carburant 20 l	211	MD2010A, MD2020A, MD2030A, MD2040A
Reservoir de carburant 40L, avec raccords	210	MD2010A, MD2020A, MD2030A, MD2040A
Filtre à carburant et séparateur d'eau	273	MD2010A, MD2020A, MD2030A, MD2040A
Filtre à carburant et séparateur d'eau	9044	MD2010A, MD2020A, MD2030A, MD2040A
Filtre à carburant et séparateur d'eau	292	MD2010A, MD2020A, MD2030A, MD2040A
Filtre à carburant et séparateur d'eau	9024	MD2010A, MD2020A, MD2030A, MD2040A
Filtre à carburant et séparateur d'eau, homologation RINA	293	MD2010A, MD2020A, MD2030A, MD2040A
Filtre à carburant et séparateur d'eau, homologation RINA	37059	MD2010A, MD2020A, MD2030A, MD2040A
Filtre à carburant et séparateur d'eau, homologation RINA	9025	MD2010A, MD2020A, MD2030A, MD2040A
Système de régulation: A	269	MD2010A, MD2020A, MD2030A
Système de régulation: B	269B	MD2010A, MD2020A, MD2030A
Système de régulation: C	269C	MD2010A, MD2020A, MD2030A
Système de régulation	270	MD2040A

DÉSIGNATION	Voir	NOTES
Echangeur de température	189	MD2010A
Echangeur de température	190	MD2020A
Echangeur de température	195	MD2030A
Echangeur de température	4077	MD2040A
Pompe à eau	191	MD2010A
Pompe à eau	192	MD2020A
Pompe à eau	193	MD2030A
Pompe à eau	194	MD2040A
Pompe à eau de mer: A	202	MD2010A, MD2020A, MD2030A, MD2040A
Pompe à eau de mer: B	202B	MD2010A, MD2020A, MD2030A, MD2040A
Pompe à eau de mer: C	202C	MD2010A, MD2020A, MD2030A, MD2040A
Pompe à eau de mer, pièces: A	2474	MD2010A, MD2020A, MD2030A, MD2040A
Pompe à eau de mer, pièces: B	2474B	MD2010A, MD2020A, MD2030A, MD2040A
Pompe à eau de mer, pièces: C	2474C	MD2010A, MD2020A, MD2030A, MD2040A
Pompe à eau de mer, pièces	4153	MD2010A, MD2020A
Pompe à eau de mer, pièces	9344	MD2030A, MD2040A
Prise d'eau de refroidissement: 861495	204	MD2010A, MD2020A, MD2030A, MD2040A
Prise d'eau de refroidissement: 861496	204B	MD2010A, MD2020A, MD2030A, MD2040A
Filtre à eau de mer	207	MD2010A, MD2020A, MD2030A, MD2040A
Vanne a dépression	208	MD2010A, MD2020A, MD2030A, MD2040A
Vase d'expansion	2507	MD2010A, MD2020A, MD2030A, MD2040A

DÉSIGNATION	Voir	NOTES
Raccord de commande, régime et commande d'arrêt: A	230	MD2010A, MD2020A, MD2030A, MD2040A
Raccord de commande, régime et commande d'arrêt: B	230B	MD2010A, MD2020A, MD2030A, MD2040A
Raccord de commande, régime et commande d'arrêt: C	230C	MD2010A, MD2020A, MD2030A, MD2040A
Commande pour montage en tête, PC740: SINGLE	264	MD2010A, MD2020A, MD2030A, MD2040A
Commande pour montage en tête, PC740: TWIN	264B	MD2010A, MD2020A, MD2030A, MD2040A
Commande pour montage en tête, PC740 voilier	267	MD2010A, MD2020A, MD2030A, MD2040A
Commande pour montage en tête, PC840: 853168	265	MD2010A, MD2020A, MD2030A, MD2040A
Commande pour montage en tête, PC840: 853169	265B	MD2010A, MD2020A, MD2030A, MD2040A
Levier de commande	266	MD2010A, MD2020A, MD2030A, MD2040A
Commande pour montage lateral, PC741, PC841: PC741	271	MD2010A, MD2020A, MD2030A, MD2040A
Commande pour montage lateral, PC741, PC841: PC741, SAILING BOAT	271B	MD2010A, MD2020A, MD2030A, MD2040A
Commande pour montage lateral, PC741, PC841: PC841	271C	MD2010A, MD2020A, MD2030A, MD2040A
Unité DS	277	MD2010A, MD2020A, MD2030A, MD2040A
Cables de commande	36542	MD2010A, MD2020A, MD2030A, MD2040A
Cables de commande, type 233, 333, 443: Type 233	231	MD2010A, MD2020A, MD2030A, MD2040A
Cables de commande, type 233, 333, 443: Type 333	231B	MD2010A, MD2020A, MD2030A, MD2040A
Cables de commande, type 233, 333, 443: Type 443	231C	MD2010A, MD2020A, MD2030A, MD2040A

DÉSIGNATION	Voir	NOTES
Alternateur: A	198	MD2010A, MD2020A, MD2030A, MD2040A
Alternateur: B	198B	MD2010A, MD2020A, MD2030A, MD2040A
Alternateur: C	198C	MD2010A, MD2020A, MD2030A, MD2040A
Alternateur 14v 60a, pièces	448	MD2010A, MD2020A, MD2030A, MD2040A
Repartiteur de charge	258	MD2010A, MD2020A, MD2030A, MD2040A
Démarrreur et relais de masse: A	275	MD2010A, MD2020A, MD2030A, MD2040A
Démarrreur et relais de masse: B	275B	MD2010A, MD2020A, MD2030A, MD2040A
Démarrreur et relais de masse: C	275C	MD2010A, MD2020A, MD2030A, MD2040A
Démarrreur, pièces: 861845	199	MD2010A, MD2020A
Démarrreur, pièces: 3580295	256	MD2030A
Démarrreur, pièces: 3580472	257	MD2040A
Systeme electrique: A	233	MD2010A, MD2020A, MD2030A, MD2040A
Systeme electrique: B	233B	MD2010A, MD2020A, MD2030A, MD2040A
Systeme electrique: C	233C	MD2010A, MD2020A, MD2030A, MD2040A
Tableau d'instruments standard	220	MD2010A
Tableau d'instruments standard avec bouton de démarrage	221	MD2020A, MD2030A, MD2040A
Tableau d'instruments standard avec bouton de démarrage	2068	MD2020A, MD2030A, MD2040A
Tableau d'instruments standard, avec contact à clé	2489	MD2010A, MD2020A, MD2030A, MD2040A
Tableau d'instruments de luxe	222	MD2010A, MD2020A, MD2030A, MD2040A
Tableau d'instruments 12V	792	MD2010A, MD2020A, MD2030A, MD2040A
Kit de jauge pour carburant	274	MD2010A, MD2020A, MD2030A, MD2040A
Tableau d'instruments supplémentaire, compteur d'heures et voltamètre	278	MD2010A, MD2020A, MD2030A, MD2040A
Tableau d'instruments supplémentaire	279	MD2010A, MD2020A, MD2030A, MD2040A
Kit d'indicateur de gouvernail pour inverseurs	252	MD2010A, MD2020A, MD2030A, MD2040A
Kit de montre	253	MD2010A, MD2020A, MD2030A, MD2040A
Thermo-contact d'échappement	263	MD2010A, MD2020A, MD2030A, MD2040A
Kit de jauge pour carburant	9537	MD2010A, MD2020A, MD2030A, MD2040A
Tableau d'alarme	280	MD2010A, MD2020A, MD2030A, MD2040A
Bague, cadre et kit de montage pour instruments: For 52mm Instruments	632	MD2010A, MD2020A, MD2030A, MD2040A
Bague, cadre et kit de montage pour instruments: For 72mm Instruments	632B	MD2010A, MD2020A, MD2030A, MD2040A
Kit de jauge pour eau douce	35681	MD2010A, MD2020A, MD2030A, MD2040A
Interrupteur principal	260	MD2010A, MD2020A, MD2030A, MD2040A
Equipement électrique	1963	MD2010A, MD2020A, MD2030A, MD2040A
Equipement électrique	1964	MD2010A, MD2020A, MD2030A, MD2040A
Equipement électrique	1965	MD2010A, MD2020A, MD2030A, MD2040A

DÉSIGNATION	Voir	NOTES
Pieces de raccordement pour 120S-D: A	151	MD2010A, MD2020A, MD2030A, MD2040A
Pieces de raccordement pour 120S-D: B	151B	MD2010A, MD2020A, MD2030A, MD2040A
Pieces de raccordement pour 120S-D: C	151C	MD2010A, MD2020A, MD2030A, MD2040A
Pieces de raccordement pour 120S-D: A	2442	MD2010A, MD2020A, MD2030A, MD2040A
Pieces de raccordement pour 120S-D: B	2442B	MD2010A, MD2020A, MD2030A, MD2040A
Pieces de raccordement pour 120S-D: C	2442C	MD2010A, MD2020A, MD2030A, MD2040A
Inverseur: RATIO 2.4:1	212	MS2A-D
Inverseur: RATIO 3.0:1	212B	MS2A-D
Inverseur: RATIO 2.3:1	212C	MS2A-D
Pièces de raccordement pour MS2A-D, MS2L-D	218	MD2010A, MD2020A, MD2030A, MD2040A
Engrenage supérieur	213	120S-D
Engrenage inférieur	214	120S-D
Extension de transmission: L=51mm	228	MD2010A, MD2020A, MD2030A, MD2040A
Extension de transmission: L=102mm	228B	MD2010A, MD2020A, MD2030A, MD2040A
Helicé en bronze et anodes en zinc, conformés au std iso	373	MD2010A, MD2020A, MD2030A, MD2040A
Folding Propeller 2-blade: COMMON MD2010B	226	MD2010A, MD2020A, MD2030A, MD2040A
Presse-étoupe d'arbre porte-hélice: D=25mm	236	MD2010A, MD2020A, MD2030A, MD2040A
Presse-étoupe d'arbre porte-hélice: D=30mm	236B	MD2010A, MD2020A, MD2030A, MD2040A
Accouplement élastique d'arbre porte-hélice: 833626	281	MD2010A, MD2020A, MD2030A, MD2040A
Accouplement élastique d'arbre porte-hélice: 833627	281B	MD2010A, MD2020A, MD2030A, MD2040A
Accouplement d'arbre porte-hélice, type serrage: 25mm	282	MD2010A, MD2020A, MD2030A, MD2040A
Accouplement d'arbre porte-hélice, type serrage: 30mm	282B	MD2010A, MD2020A, MD2030A, MD2040A
Accouplement d'arbre porte-hélice, goupille de verrouillage: 25mm	284	MD2010A, MD2020A, MD2030A, MD2040A
Accouplement d'arbre porte-hélice, goupille de verrouillage: 30mm	284B	MD2010A, MD2020A, MD2030A, MD2040A
Accouplement d'arbre porte-hélice, goupille de verrouillage: Max 30mm	284C	MD2010A, MD2020A, MD2030A, MD2040A
Pistolet a graisse et presse-étoupe	285	MD2010A, MD2020A, MD2030A, MD2040A
Palier butée: 25mm	286	MD2010A, MD2020A, MD2030A, MD2040A
Palier butée: 30mm	286B	MD2010A, MD2020A, MD2030A, MD2040A

DÉSIGNATION	Voir	NOTES
Système de direction STS330	225	MD2010A, MD2020A, MD2030A, MD2040A

DÉSIGNATION	Voir	NOTES
Kits de réparation: A	287	MD2010A, MD2020A, MD2030A
Kits de réparation: B	287B	MD2010A, MD2020A, MD2030A
Kits de réparation: C	287C	MD2010A, MD2020A, MD2030A
Kits de réparation	288	MD2040A
Kits de réparation	152	120S-D, 120S-E
Kits de réparation	290	MS2B-R, MS2A-D, MS2A-E, MS2L-D, MS2L-E

RÉF	DÉSIGNATION	Voir
21	Moteur	21
22	Système de lubrification	22
23	Système d'alimentation	23
25	Système de tuyau et d'échappement	25
26	Système de refroidissement	26
27	Commandes	27
30	Equipement électrique	30
44	Transmission	44
64	Système de direction	64
99	Jeux de réparation	99