

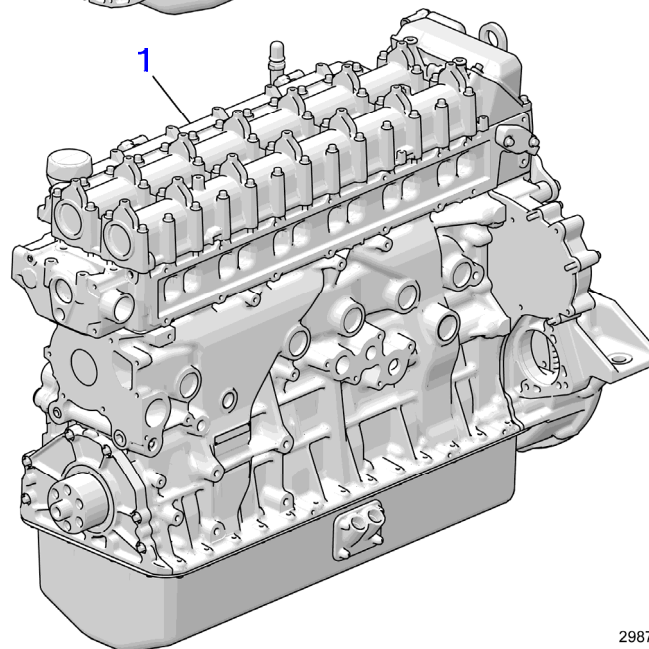
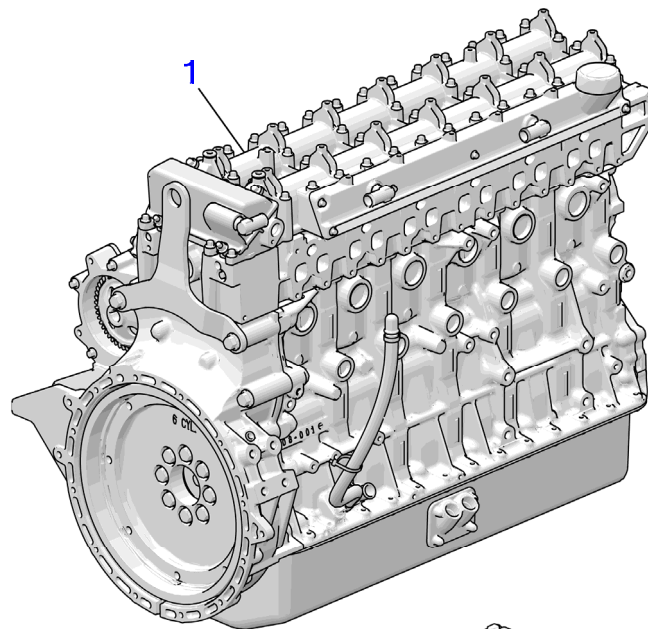
D6-300I-G, D6-300A-G, D6-340I-G, D6-340A-G, D6-380I-G, D6-380A-G, D6-400A-G, D6-440A-G, D6-440I-G, D6-440I-WJ-G, D6-480I-G, D6-480I-WJ-G

RÉF	No Pièce	QTÉ	DÉSIGNATION	Voir	NOTES
1	22030852	1	Filtre à huile	43594	Filtre de dérivation
	22030848	1	Filtre à huile	43594	Long Life filter
2	22984478	1	Filtre	43116	Main filter
3	1147147	1	Cartouche de filtre	9024	Filtre à carburant et séparateur d'eau.
	861014	1	Cartouche	9024	Filtre à carburant et séparateur d'eau., 10 microns
	3581760	1	Cartouche de filtre	9024	Filtre à carburant et séparateur d'eau., 30 microns
4	21702999	1	Cartouche	43136	Air filter with installation components, Standard
	21702999	1	Cartouche	43137	Air filter for Supercharger
5	21405494	1	Ceinture, alternateur	43349	Standard
	21407028	1	Courroie striée	43349	6 PK L=2196
	22757102	1	Courroie striée, alternateur	43349	SOLAS
	22757105	1	Courroie striée, power steering pump	43349	SOLAS
	23324914	1	Ceinture	43135	Belt for Supercharger

D6-300I-G, D6-300A-G, D6-340I-G, D6-340A-G, D6-380I-G, D6-380A-G, D6-400A-G, D6-440A-G, D6-440I-G, D6-440I-WJ-G, D6-480I-G, D6-480I-WJ-G

RÉF	No Pièce	QTÉ	DÉSIGNATION	Voir	NOTES
1	3584053	1	Turbocompresseur	43133	
	3802151	1	Turbocompresseur, éc	43133	
	3802151	1	Turbocompresseur, éc	43133	Pièce de rechange
	22962039	1	Turbocompresseur	43164	
	3801799	1	Turbocompresseur	43164	Pièce de rechange
2	23118554	1	Compresseur	43135	28V, D6-380
	22914429	1	Compresseur	43135	28V, D6-400-480
3	22906755	1	Alternateur	43349	14V 150A
	22906753	1	Alternateur	43349	28V 80A
4	22829852	1	Démarrreur	43226	12V
	22829854	1	Démarrreur	43226	24V
5	23585813	1	Pompe haute pression	43178	
6	23594934	6	Lot d'injecteur	43114	
	3801878	6	Injecteur, échange	43114	Pièce de rechange
7	3841075	1	Amortisseur de vibra	42977	Vilebrequin
	23015703	1	Amortisseur de vibra	42977	Vilebrequin
8	22577750	1	Pompe de refroidisse	43172	Pièce de rechange
	22902431	1	Pompe de refroidisse	43172	Pompe à eau
9	23046607	1	Kit rénovation	42233	SN-2013884625 Repair Kit
	23590110	1	Kit rénovation	42233	SN2013884626- Repair Kit
	23358401	1	Kit rénovation	42613	SN-2013429458
	23358402	1	Kit rénovation	42613	SN2013429459-
10	23746230	1	Kit de service		
	21702999	1	Cartouche		
	22994993	1	Kit impulseur		
	22030848	1	Filtre à huile		
	22030852	1	Filtre à huile		
	22984478	1	Filtre		

D6-300I-G, D6-300A-G, D6-300D-G, D6-340I-G, D6-340A-G, D6-340D-G, D6-380I-G, D6-380A-G, D6-380D-G, D6-400A-G, D6-440A-G, D6-440I-G, D6-440D-G, D6-440I-WJ-G, D6-480I-G, D6-480D-G, D6-480I-WJ-G

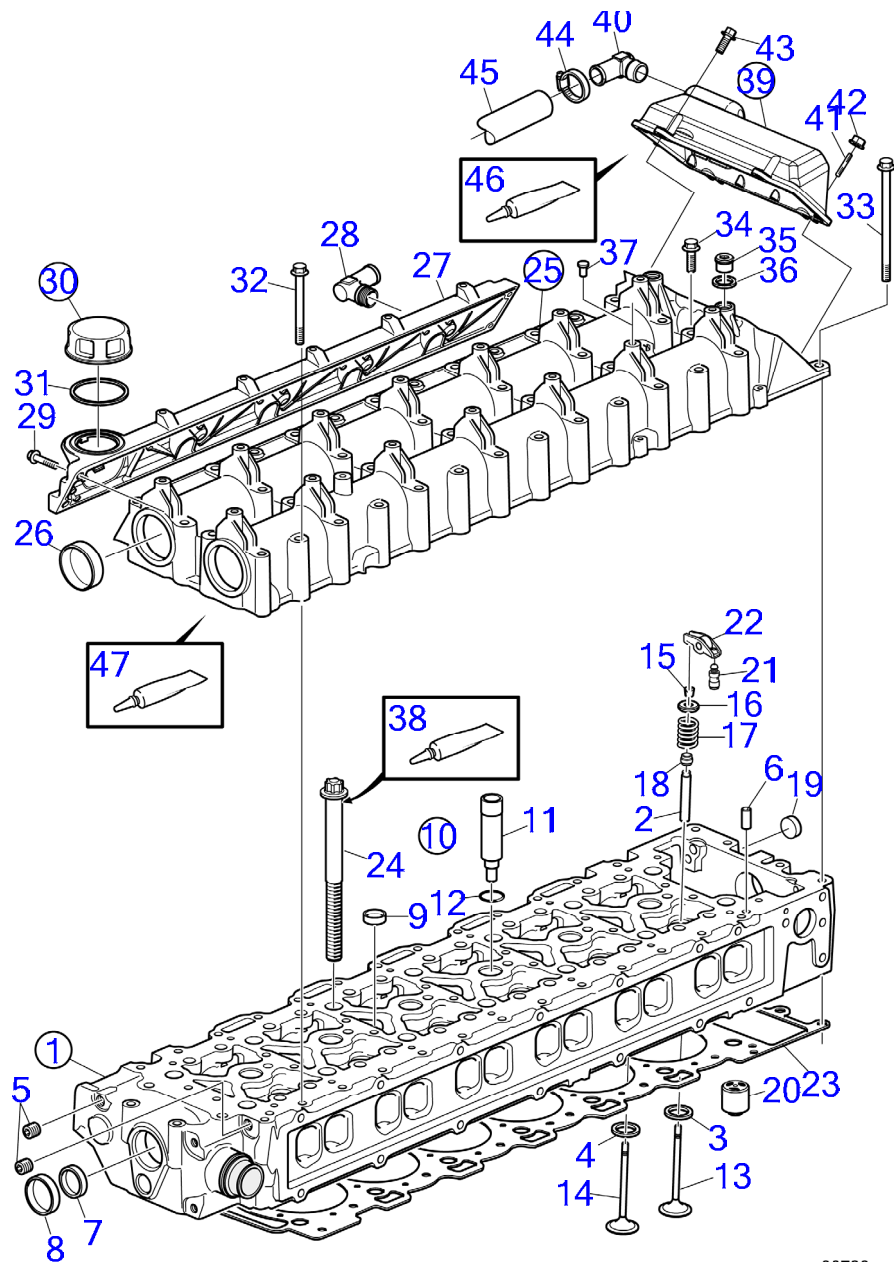


29878

D6-300I-G, D6-300A-G, D6-300D-G, D6-340I-G, D6-340A-G, D6-340D-G, D6-380I-G, D6-380A-G, D6-380D-G, D6-400A-G, D6-440A-G, D6-440I-G, D6-440D-G, D6-440I-WJ-G, D6-480I-G, D6-480D-G, D6-480I-WJ-G

RÉF	No Pièce	QTÉ	DÉSIGNATION
1	3801865	1	Bloc long, échange s
	23652117	1	Bloc long

D6-300I-G, D6-300A-G, D6-300D-G, D6-340I-G, D6-340A-G, D6-340D-G, D6-380I-G, D6-380A-G, D6-380D-G, D6-400A-G, D6-440A-G, D6-440I-G, D6-440D-G, D6-440I-WJ-G, D6-480I-G, D6-480D-G, D6-480I-WJ-G



30728

D6-300I-G, D6-300A-G, D6-300D-G, D6-340I-G, D6-340A-G, D6-340D-G, D6-380I-G, D6-380A-G, D6-380D-G, D6-400A-G, D6-440A-G, D6-440I-G, D6-440D-G, D6-440I-WJ-G, D6-480I-G, D6-480D-G, D6-480I-WJ-G

RÉF	No Pièce	QTÉ	DÉSIGNATION	Voir	NOTES
1	3801869	1	Culasse, échange		
	23581565	1	Culasse		
2	3580892	24	· Guide soupape		
3	3583679	12	· Siège de soupape, admission		
	3583680	12	· Siège de soupape, admission		OS 0,20mm
4	3583681	12	· Siège de soupape, echappement		
	3583682	12	· Siège de soupape, echappement		OS 0,20mm
5	996102	4	· Bouchon		
6	950564	2	· Goupille		
7	24426721	2	· Tampon d'expansion		
8	24426722	2	· Tampon d'expansion		
9	3583579	11	· Tampon d'expansion		
10	23579368	6	· Lot		
11	889970	1	· Douille		
12	3583753	1	· Joint torique		
13	3884010	12	· Soupape admission		
14	3884015	12	· Soupape d'échappemen		
15	861703	48	· Clavette soupape		
16	3581890	24	· Coupelle de ressort		
17	22693105	24	· Ressort		
18	861700	24	· Joint soupape		
			· Installation Instruction 7738839	7738839-EN	Echange du joint d'étancheite pour qoeue
19	3588502	2	· Tampon d'expansion		
20	3582933	2	· Valve		
21	3581894	24	Culbuteur		
22	3581893	24	Came		
23	21165390	1	Joint		
24	21384459	14	Vis à six lobes		
25	78490804	1	Couvre-culasse		
26	8130035	2	· Tampon d'expansion		
27		1	· Capot		
28	3583959	2	· Raccord coudé		
29	984728	7	· Vis à embase		
30	1275403	1	Bouchon de remplissa		
31	1275379	1	· Joint		
32	984742	40	Vis à embase		
33	995478	3	Vis à embase		
34	995463	1	Vis à embase		
35	966143	2	Bouchon		
36	947622	2	Joint		
37	3584061	14	Rondelle		Low Rating: D6-300,340,380.
	22991430	14	Support		High Rating: D6-400,440,480.
38	3588347	X	Lubrifiant		
39	3583686	1	Capot recouvrement		
40	3583959	1	· Raccord coudé		

47710917-21-42965

30728
www.dbmoteurs.fr

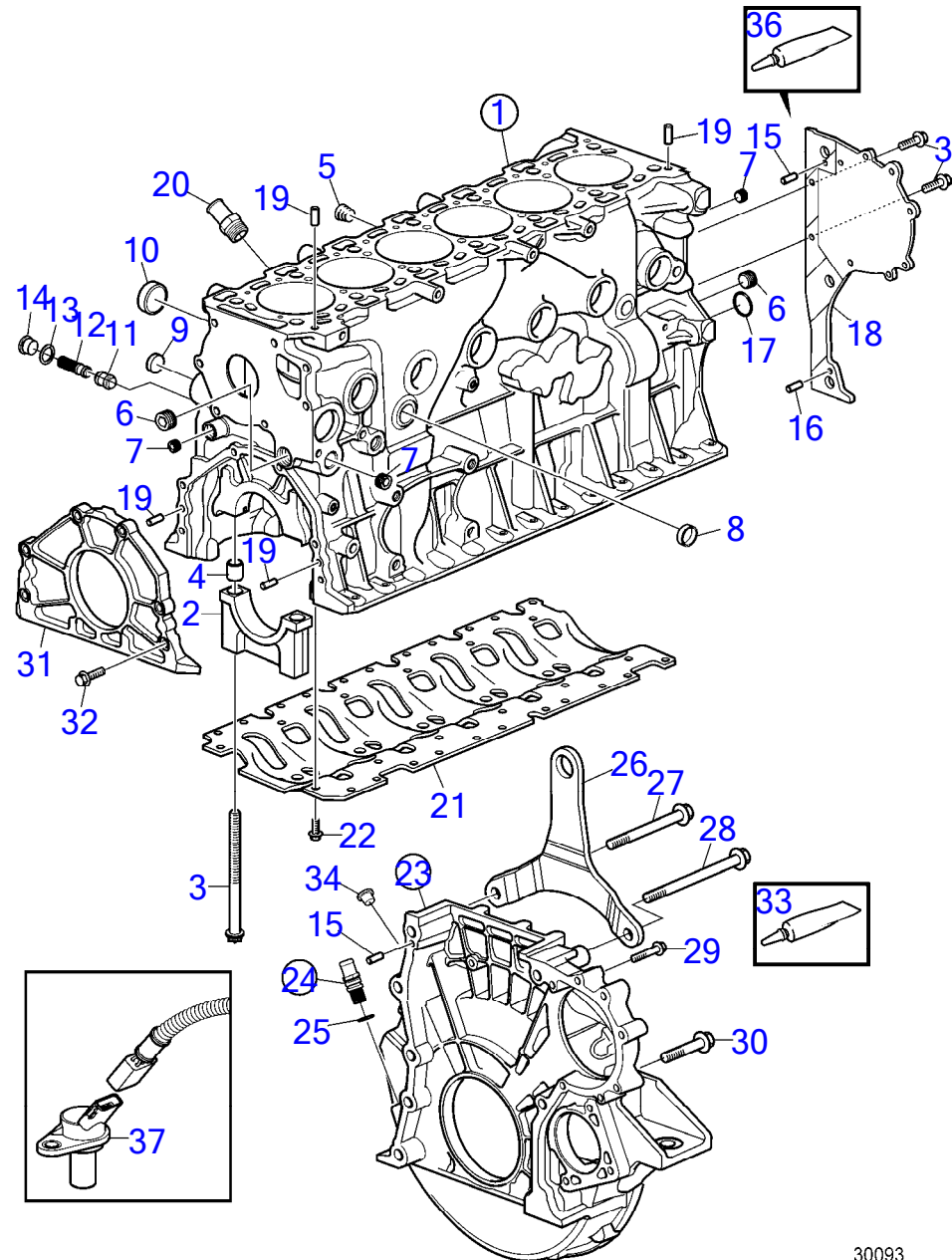
Upd:6/9/2020

D6-300I-G, D6-300A-G, D6-300D-G, D6-340I-G, D6-340A-G, D6-340D-G, D6-380I-G, D6-380A-G, D6-380D-G, D6-400A-G, D6-440A-G, D6-440I-G

D6-300I-G, D6-300A-G, D6-300D-G, D6-340I-G, D6-340A-G, D6-340D-G, D6-380I-G, D6-380A-G, D6-380D-G, D6-400A-G, D6-440A-G, D6-440I-G, D6-440D-G, D6-440I-WJ-G, D6-480I-G, D6-480D-G, D6-480I-WJ-G

RÉF	No Pièce	QTÉ	DÉSIGNATION	Voir	NOTES
41	953041	2	Goujon		
42	990940	2	Écrou à embase		
43	984734	2	Vis à embase		
44	961666	1	Collier durite		
45	190993	1	Flexible		L=265mm
46	22618327	1	Produit étanchéité		
47	23883207	1	Produit étanchéité		

D6-300I-G, D6-300A-G, D6-300D-G, D6-340I-G, D6-340A-G, D6-340D-G, D6-380I-G, D6-380A-G, D6-380D-G, D6-400A-G, D6-440A-G, D6-440I-G, D6-440D-G, D6-440I-WJ-G, D6-480I-G, D6-480D-G, D6-480I-WJ-G



D6-300I-G, D6-300A-G, D6-300D-G, D6-340I-G, D6-340A-G, D6-340D-G, D6-380I-G, D6-380A-G, D6-380D-G, D6-400A-G, D6-440A-G, D6-440I-G, D6-440D-G, D6-440I-WJ-G, D6-480I-G, D6-480D-G, D6-480I-WJ-G

RÉF	No Pièce	QTÉ	DÉSIGNATION
1		1	Unite cylindre
2		7	· Chapeau de palier de
3	21384457	14	· Vis à embase
4	3584214	14	· Douille guide
5	996110	1	· Bouchon
6	60112001	2	· Bouchon
7	996104	3	· Bouchon
8	3583447	1	· Tampon d'expansion
9	24426721	6	· Tampon d'expansion
10	24426722	13	· Tampon d'expansion
11	22919144	1	· Taquet
12	22886380	1	· Ressort
13	948885	1	· Joint
14	966145	1	· Bouchon
15	950562	2	Goupille
16	950566	1	Goupille
17	3843507	1	Joint torique
18	3582847	1	Tôle
19	950564	4	Goupille
20	981250	1	Raccord flexible
21	3593991	1	Renfort châssis
22	985374	34	Vis à embase
23	23275772	1	Carter de volant
24	21986543	1	· Connexion
25	949656	1	· Joint torique
26		1	Oeillet levage
27	984864	2	Vis à embase
28	984867	1	Vis à embase
29	984740	3	Vis à embase
30	984859	5	Vis à embase
31	3582750	1	Capot
32	984736	6	Vis à embase
33	22618327	X	Produit étanchéité
34	940287	1	Tampon
35	984734	2	Vis à embase
36	22618326	1	Produit étanchéité
37	21426987	1	Contrôleur de régime

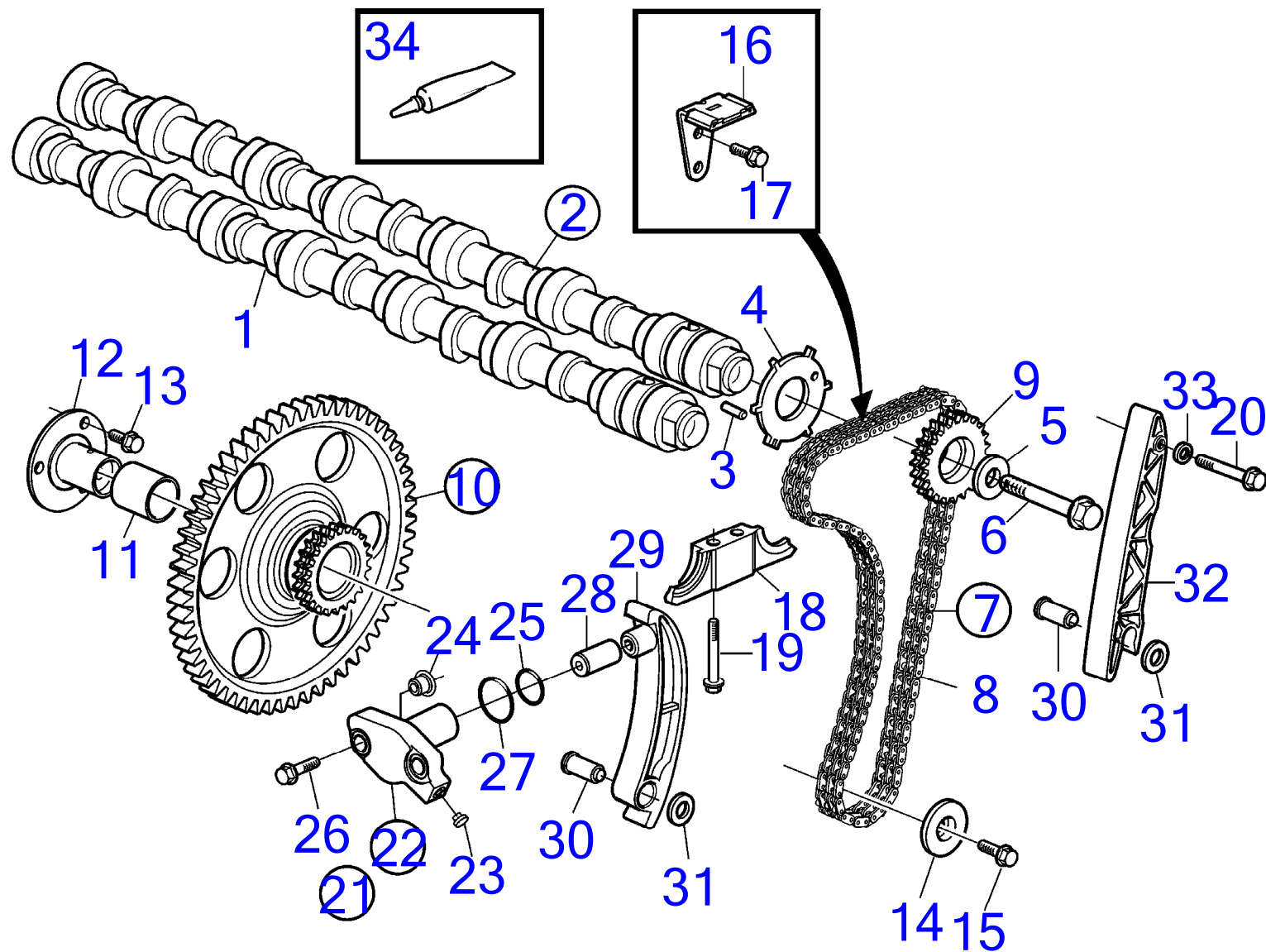
47710917-21-42966

30093
www.dbmoteurs.fr

Upd:6/9/2020

D6-300I-G, D6-300A-G, D6-300D-G, D6-340I-G, D6-340A-G, D6-340D-G, D6-380I-G, D6-380A-G, D6-380D-G, D6-400A-G, D6-440A-G, D6-440I-G

D6-300I-G, D6-300A-G, D6-300D-G, D6-340I-G, D6-340A-G, D6-340D-G, D6-380I-G, D6-380A-G, D6-380D-G, D6-400A-G, D6-440A-G, D6-440I-G, D6-440D-G, D6-440I-WJ-G, D6-480I-G, D6-480D-G, D6-480I-WJ-G



D6-300I-G, D6-300A-G, D6-300D-G, D6-340I-G, D6-340A-G, D6-340D-G, D6-380I-G, D6-380A-G, D6-380D-G, D6-400A-G, D6-440A-G, D6-440I-G, D6-440D-G, D6-440I-WJ-G, D6-480I-G, D6-480D-G, D6-480I-WJ-G

RÉF	No Pièce	QTÉ	DÉSIGNATION	NOTES
1	22897451	1	Arbre cames, admission	
2	22946067	1	Arbre cames, echappement	
3	950499	1	· Goupille	
4	22646695	1	Pignon	
5	22645509	2	Rondelle	
6	60114424	2	Vis à embase	
7	23594924	1	Lot, chaine d' arbre a'cam	
8	3582642	1	· Chaîne de transmissi	
9	3888601	2	· Pignon chaîne	
10	21641665	1	· Pignon fou	
11		1	· Bague	
12	21165762	1	Moyeu	
13	984734	3	Vis à embase	
14	3582652	1	Rondelle	
15	984736	1	Vis à embase	
16	3583576	1	Guide	
17	984734	2	Vis à embase	
18	3587634	1	Console	
19	984739	2	Vis à embase	
20	984738	1	Vis à embase	
21	23594927	1	Lot	
22	3583144	1	· Retenue	
23	996102	1	· Bouchon	
24	21113522	1	· Joint	
25	976039	1	· Joint torique	
26	984736	2	· Vis à embase	
27	975309	1	· Joint torique	
28	3582643	1	· Bride de serrage	
29	3582644	1	Guide	
30	3583208	2	Vis d'appui	
31	3587354	2	Rondelle	
32	3583874	1	Guide	
33	964106	1	Joint	
34	22618335	X	Lubrifiant	500G

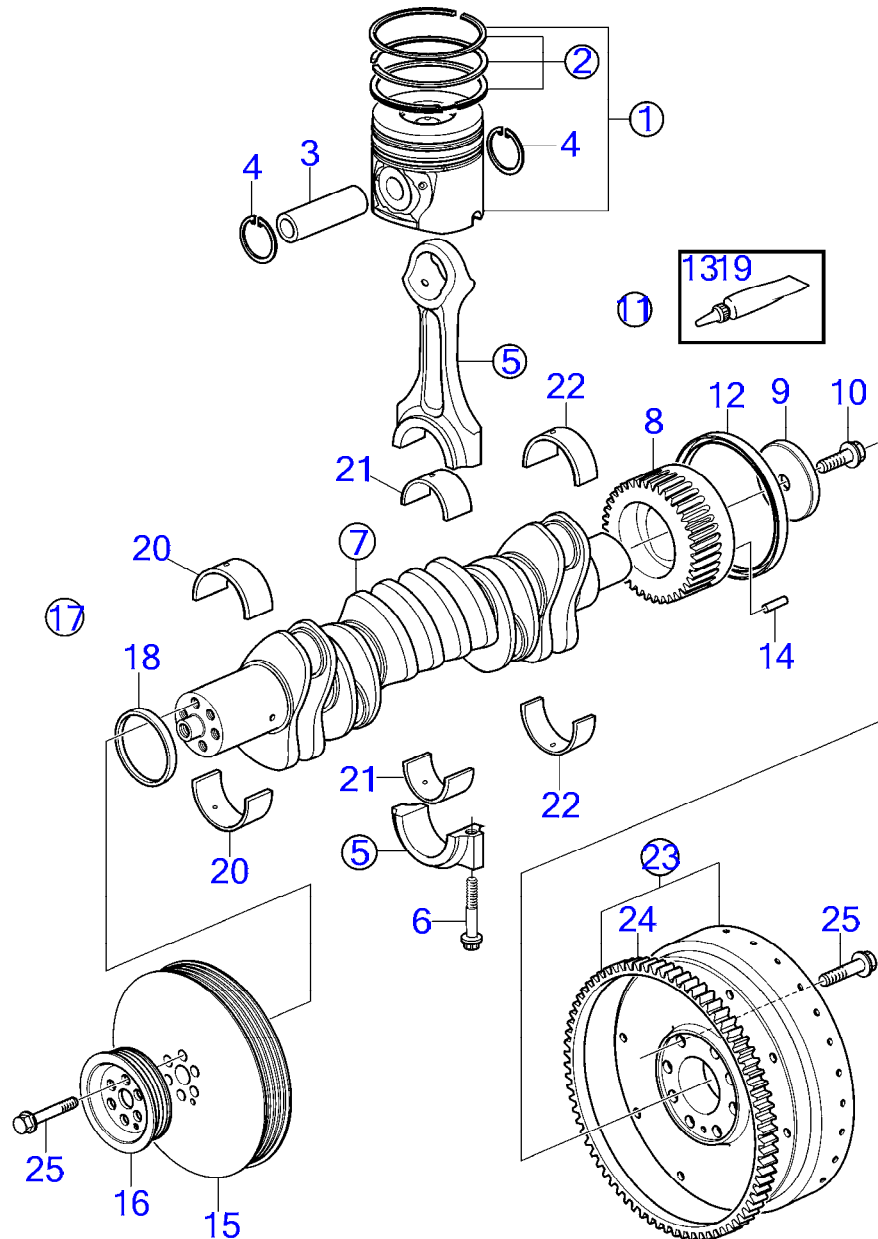
47710917-21-42974

30063
www.dbmoteurs.fr

Upd:6/9/2020

D6-300I-G, D6-300A-G, D6-300D-G, D6-340I-G, D6-340A-G, D6-340D-G, D6-380I-G, D6-380A-G, D6-380D-G, D6-400A-G, D6-440A-G, D6-440I-G

D6-300I-G, D6-300A-G, D6-300D-G, D6-340I-G, D6-340A-G, D6-340D-G, D6-380I-G, D6-380A-G, D6-380D-G, D6-400A-G, D6-440A-G, D6-440I-G, D6-440D-G, D6-440I-WJ-G, D6-480I-G, D6-480D-G, D6-480I-WJ-G



D6-300I-G, D6-300A-G, D6-300D-G, D6-340I-G, D6-340A-G, D6-340D-G, D6-380I-G, D6-380A-G, D6-380D-G, D6-400A-G, D6-440A-G, D6-440I-G, D6-440D-G, D6-440I-WJ-G, D6-480I-G, D6-480D-G, D6-480I-WJ-G

RÉF	No Pièce	QTÉ	DÉSIGNATION	NOTES
1	23600834	1	Jeu pistons	
2	23600793	1	· Jeu segments piston	
3	22083863	1	· Axe piston	
4	982437	2	· Circlip	
5	22732456	6	Bielle	
6	3581905	2	· Vis	
7	23553108	1	Vilebrequin	
8	3583264	1	· Pignon	
9	3582741	1	· Rondelle	
10	465825	1	· Vis à embase	
11	3586960	1	Kit joints étanchéit	
12		1	· Bague étanchéité	
13	1161687	1	· Graisse au silicone	
14	950566	1	Goupille	
15	3841075	1	Amortisseur de vibra	Low Rating: D6-300,340,380.
	23015703		Amortisseur de vibra	High Rating: D6-400,440,480.
16	23592540	1	Poulie	
17	23697903	1	Kit joints étanchéit	
18	3582748	1	· Bague étanchéité	
19	1161687	1	· Graisse au silicone	
20	3586871	6	Kit de palier vilebr	Std
	3586873	6	Kit de palier vilebr	0,25mm rep. sup.
	3586875	6	Kit de palier vilebr	O.S=0,50mm
	3586876	6	Kit de palier vilebr	Cote rép. sup.=0,75mm
21	3885323	6	Jeu coussinets	Std
	3885324	6	Jeu coussinets	0,25mm rep. sup.
	3885325	6	Jeu coussinets	O.S=0,50mm
	3885326	6	Jeu coussinets	Cote rép. sup.=0,75mm
22	3586877	1	Palier butée	Std
	3586879	1	Palier butée	0,25mm rep. sup.
	3586880	1	Palier butée	O.S=0,50mm
	3586881	1	Palier butée	Cote rép. sup.=0,75mm
23	22931603	1	Volant moteur	
24	829462	1	· Couronne	
25	465825	14	Vis à embase	

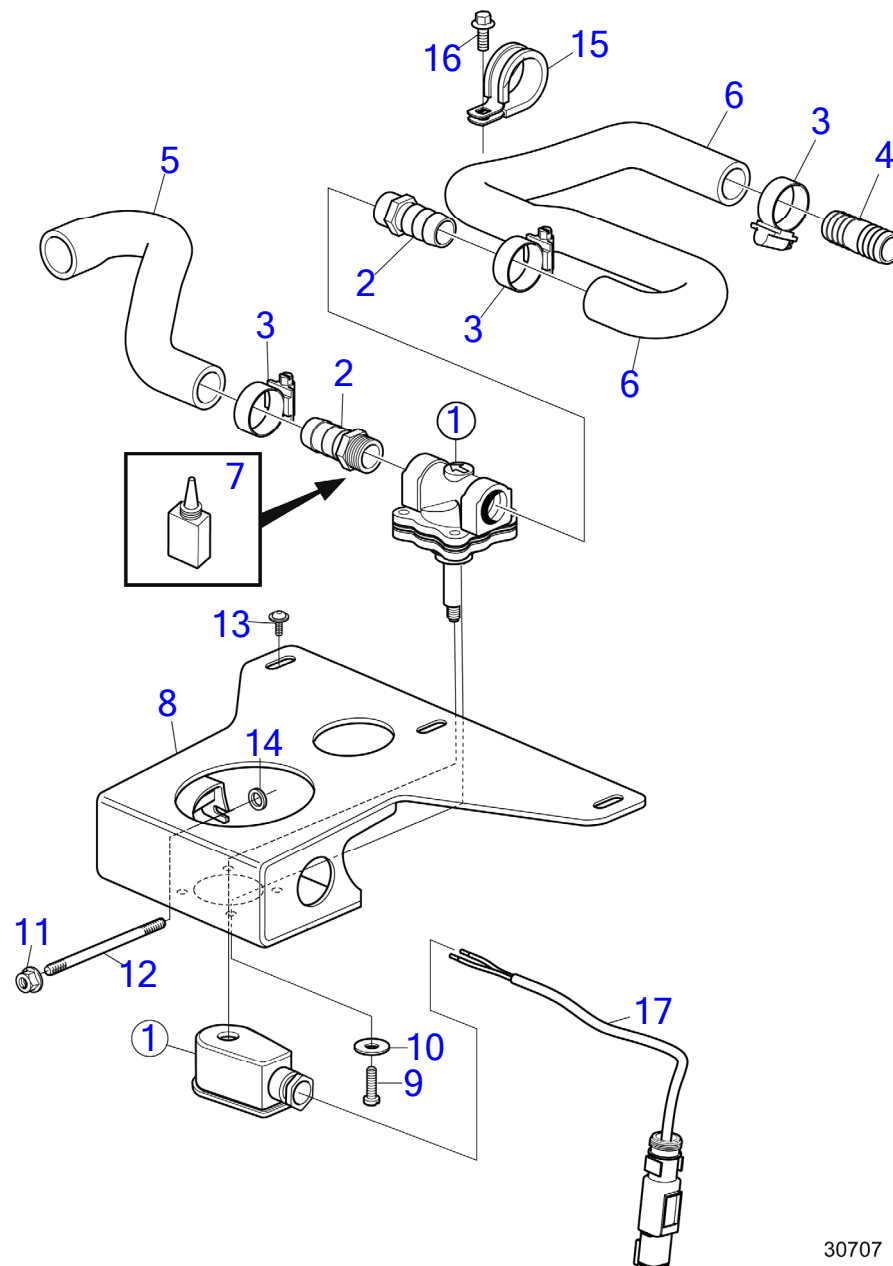
47710917-21-42977

30023
www.dbmoteurs.fr

Upd:6/9/2020

D6-300I-G, D6-300A-G, D6-300D-G, D6-340I-G, D6-340A-G, D6-340D-G, D6-380I-G, D6-380A-G, D6-380D-G, D6-400A-G, D6-440A-G, D6-440I-G

D6-300I-G, D6-300A-G, D6-300D-G, D6-340I-G, D6-340A-G, D6-340D-G, D6-380I-G, D6-380A-G, D6-380D-G, D6-400A-G, D6-440A-G, D6-440I-G, D6-440D-G, D6-440I-WJ-G, D6-480I-G, D6-480D-G, D6-480I-WJ-G

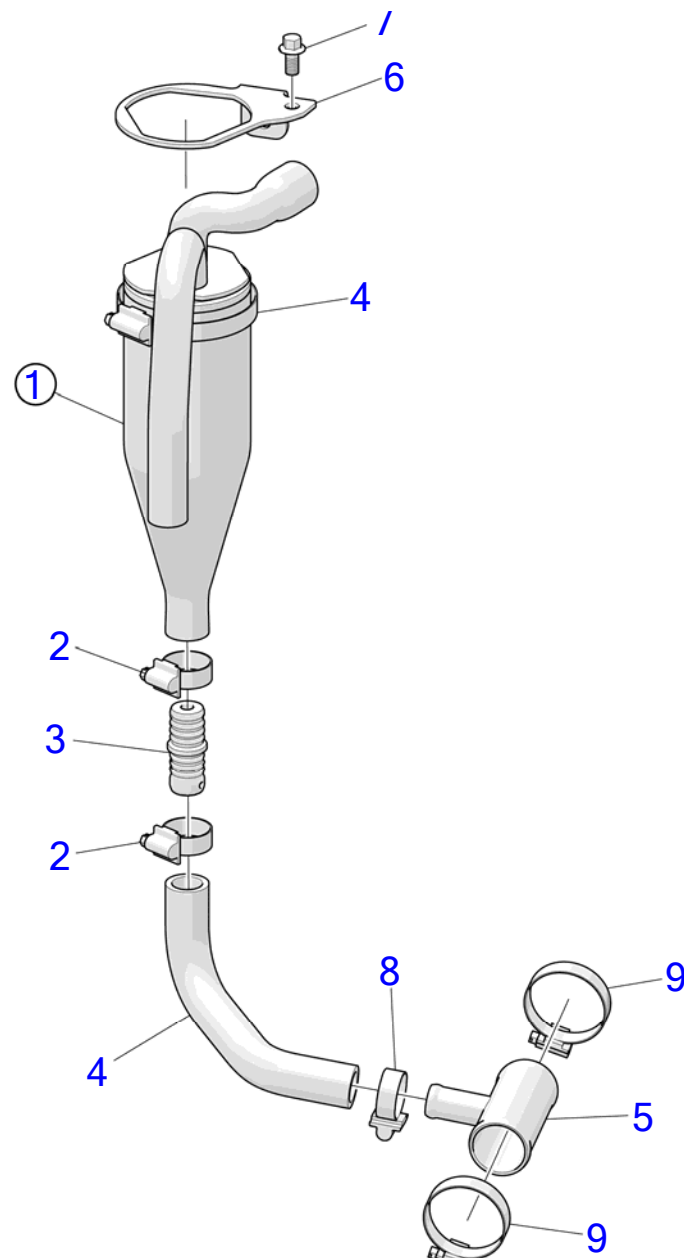


30707

D6-300I-G, D6-300A-G, D6-300D-G, D6-340I-G, D6-340A-G, D6-340D-G, D6-380I-G, D6-380A-G, D6-380D-G, D6-400A-G, D6-440A-G, D6-440I-G, D6-440D-G, D6-440I-WJ-G, D6-480I-G, D6-480D-G, D6-480I-WJ-G

RÉF	No Pièce	QTÉ	DÉSIGNATION	NOTES
1	3884115	1	Électrovanne	14V
	21422478	1	Électrovanne	28V
2	991171	2	Raccord flexible	
3	961666	4	Collier durite	
4	991128	1	Raccord flexible	
5	23523860	1	Flexible	
6	23523863	1	Flexible	
7	23284156	1	Liquide de blocage	
8	23509313	1	Console	D4
	23528019	1	Console	High Rating: D6-400,440,480.
9	60113424	3	Vis à tête hexagonal	
10	994847	3	Rondelle	
11	990940	1	Écrou à embase	
12	948194	1	Goujon	
13	994795	3	Vis à 6 pans creux	
14	60113322	1	Rondelle	
15	952637	1	Collier serrage	
16	984725	1	Vis à embase	
17	23753315	1	Faisceau de câbles	

D6-300I-G, D6-300A-G, D6-300D-G, D6-340I-G, D6-340A-G, D6-340D-G, D6-380I-G, D6-380A-G, D6-380D-G, D6-400A-G, D6-440A-G, D6-440I-G, D6-440D-G, D6-440I-WJ-G, D6-480I-G, D6-480D-G, D6-480I-WJ-G



30384

30384

www.dbmoteurs.fr

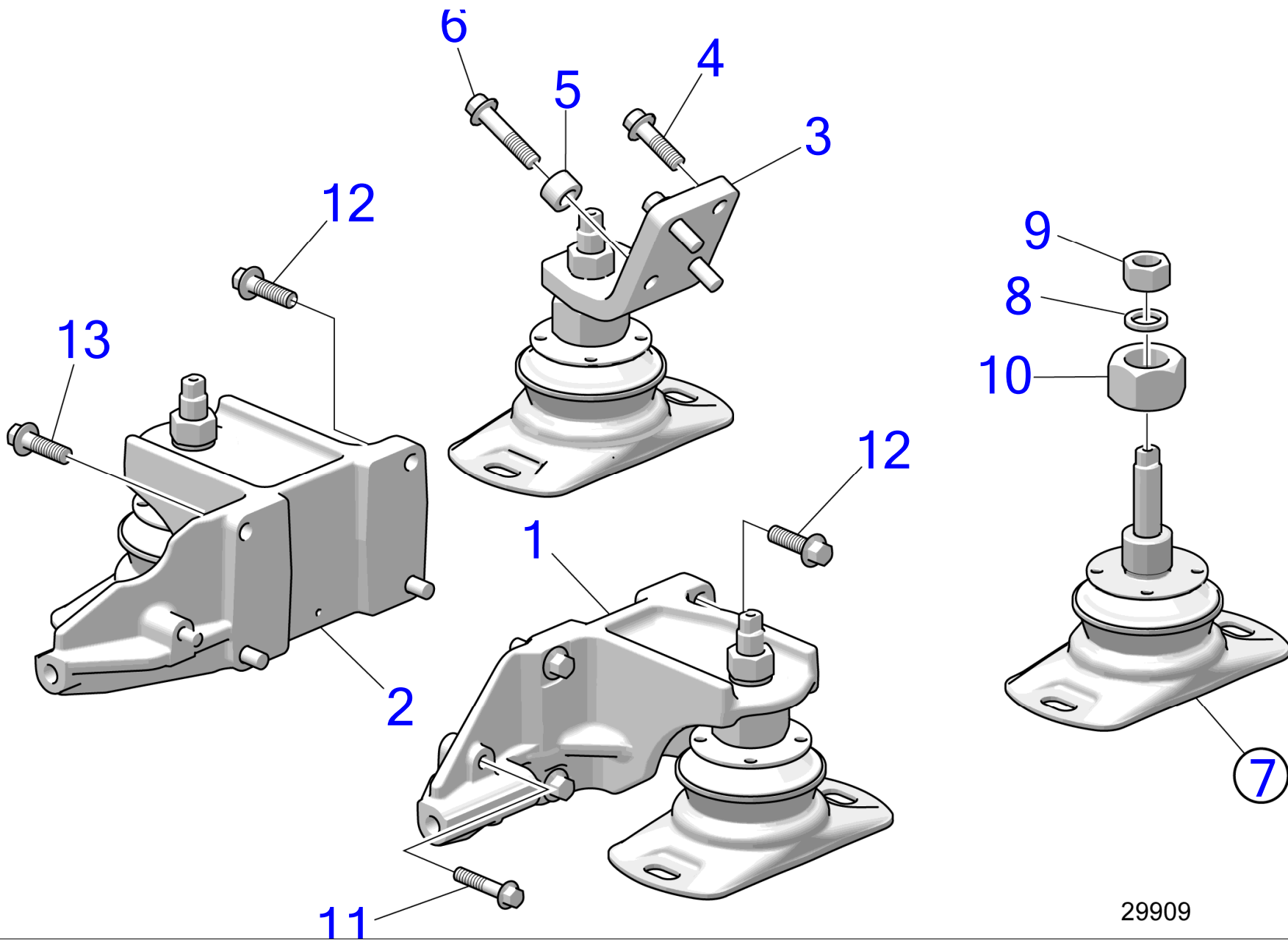
47710917-21-43649

Upd:6/9/2020

D6-300I-G, D6-300A-G, D6-300D-G, D6-340I-G, D6-340A-G, D6-340D-G, D6-380I-G, D6-380A-G, D6-380D-G, D6-400A-G, D6-440A-G, D6-440I-G, D6-440D-G, D6-440I-WJ-G, D6-480I-G, D6-480D-G, D6-480I-WJ-G

RÉF	No Pièce	QTÉ	DÉSIGNATION	NOTES
1	23546581	1	Jeu flexibles	D4
	23546583	1	Jeu flexibles	High Rating: D6-400,440,480.
2	961666	2	· Collier durite	
3	21227304	1	· Clapet antiretour	
4	961674	1	· Collier durite	
5	23509932	1	Tuyau	
6	23751420	1	Retenue	
7	984733	1	Vis à embase	
8	961666	1	Collier durite	
9	22274885	2	Collier durite	

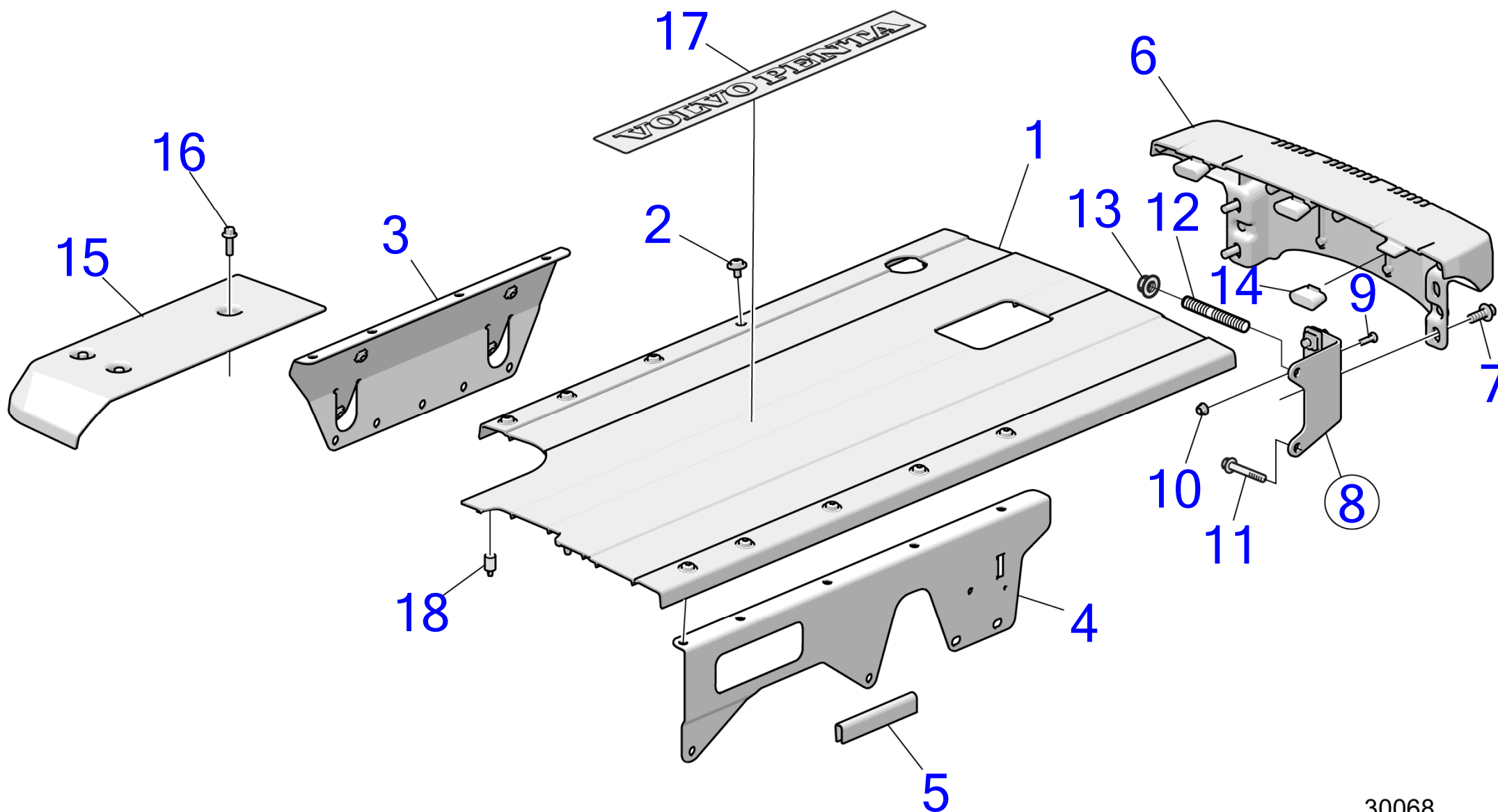
D6-300I-G, D6-300A-G, D6-300D-G, D6-340I-G, D6-340A-G, D6-340D-G, D6-380I-G, D6-380A-G, D6-380D-G, D6-400A-G, D6-440A-G, D6-440I-G, D6-440D-G, D6-440I-WJ-G, D6-480I-G, D6-480D-G, D6-480I-WJ-G



D6-300I-G, D6-300A-G, D6-300D-G, D6-340I-G, D6-340A-G, D6-340D-G, D6-380I-G, D6-380A-G, D6-380D-G, D6-400A-G, D6-440A-G, D6-440I-G, D6-440D-G, D6-440I-WJ-G, D6-480I-G, D6-480D-G, D6-480I-WJ-G

RÉF	No Pièce	QTÉ	DÉSIGNATION	NOTES
1	21487639	1	Support moteur	
2	23136596	1	Support moteur	
3	23408196	1	Console	
4	984816	2	Vis à embase	
5	1678297	2	Douille entretoise	
6	990811	2	Vis à embase	
7	3595043	4	Coussin caoutchouc	D4
	21203504	4	Coussin caoutchouc	D6
8	847766	1	· Rondelle verrouillag	
9	990973	1	· Écrou hexagonal	
10	3594127	1	· Écrou	
11	984756	1	Vis à embase	
12	984816	8	Vis à embase	
13	984757	1	Vis à embase	

D6-300I-G, D6-300A-G, D6-300D-G, D6-340I-G, D6-340A-G, D6-340D-G, D6-380I-G, D6-380A-G, D6-380D-G

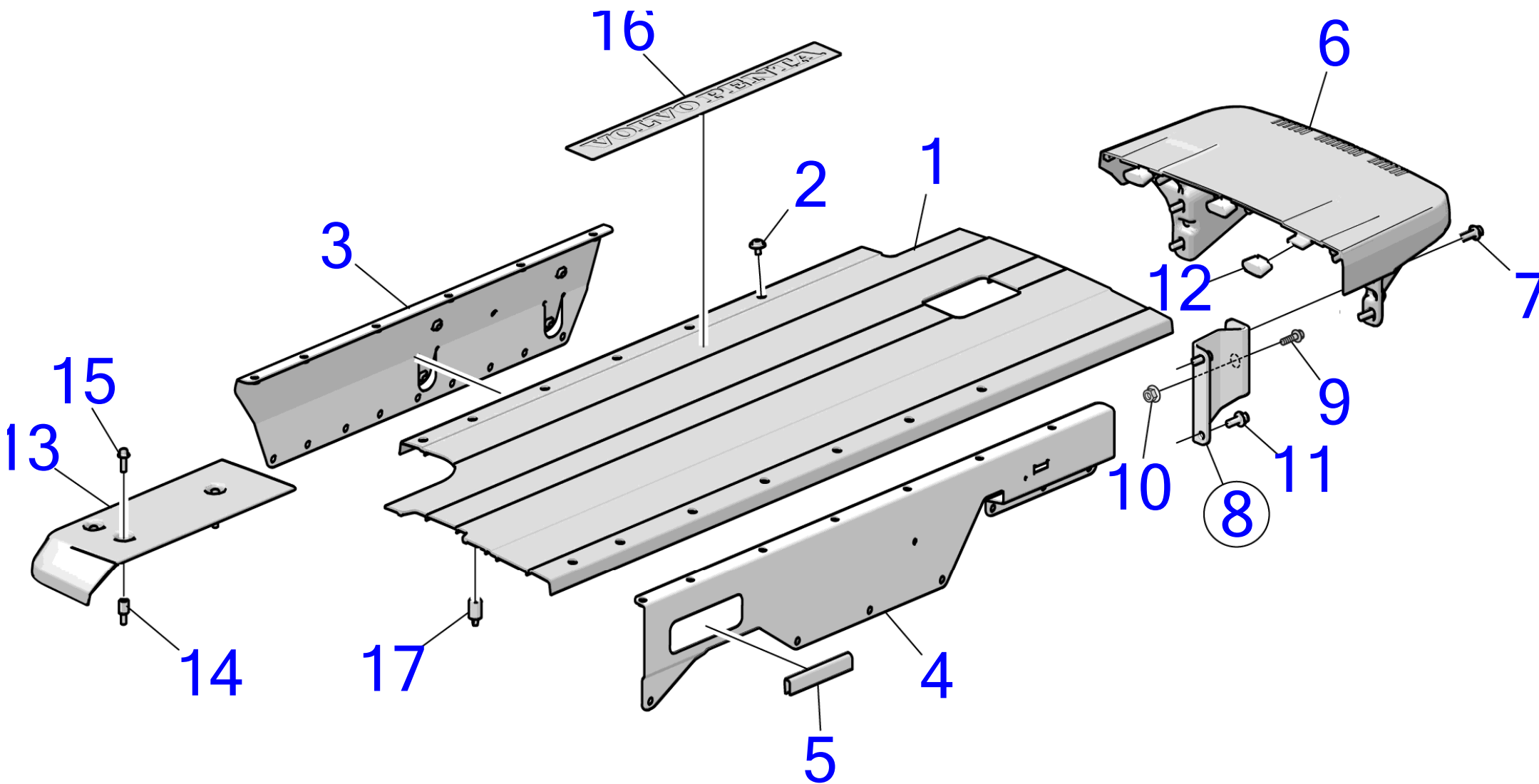


30068

D6-300I-G, D6-300A-G, D6-300D-G, D6-340I-G, D6-340A-G, D6-340D-G, D6-380I-G, D6-380A-G, D6-380D-G

RÉF	No Pièce	QTÉ	DÉSIGNATION	NOTES
1	21522292	1	Capot	
2	60112101	13	Vis à 6 pans creux	
3	22830202	1	Bâti	
4	22822822	1	Support	
5	23625965	1	Protège-arête	L=100mm
6	3588528	1	Couvercle protection	
7	984734	4	Vis à embase	
8	3586068	1	Console	
9	994780	1	· Vis à 6 pans creux	
10	990948	1	· Contre-écrou à embas	
11	984738	1	Vis à embase	
12	953049	1	Goujon	
13	990940	1	Écrou à embase	
14	3584091	3	Support	
15	21721137	1	Capot	
16	60114374	3	Vis à embase	
17	22357591	1	Autocollant	
18	3584061	8	Rondelle	

D6-400A-G, D6-440A-G, D6-440I-G, D6-440D-G, D6-440I-WJ-G, D6-480I-G, D6-480D-G, D6-480I-WJ-G



29912

D6-400A-G, D6-440A-G, D6-440I-G, D6-440D-G, D6-440I-WJ-G, D6-480I-G, D6-480D-G, D6-480I-WJ-G

RÉF	No Pièce	QTÉ	DÉSIGNATION	NOTES
1	21522292	1	Capot	
2	60112101	13	Vis à 6 pans creux	
3	22958212	1	Bâti	
4	22958225	1	Support	
5	23625965	1	Protège-arête	L=100mm
6	22996545	1	Capot	
7	984734	4	Vis à embase	
8	23006704	1	Console	
9	994780	1	· Vis à 6 pans creux	
10	990948	1	· Contre-écrou à embas	
11	984733	2	Vis à embase	
12	3584091	3	Support	
13	21721137	1	Capot	
14	22991643	3	Béquille	
15	60114374	3	Vis à embase	
16	22357591	1	Autocollant	
17	22991430	14	Support	

D6-300I-G, D6-300A-G, D6-300D-G, D6-340I-G, D6-340A-G, D6-340D-G, D6-380I-G, D6-380A-G, D6-380D-G, D6-400A-G, D6-440A-G, D6-440I-G, D6-440D-G, D6-440I-WJ-G, D6-480I-G, D6-480D-G, D6-480I-WJ-G

D6 - 480

1

D6 - IPS 650

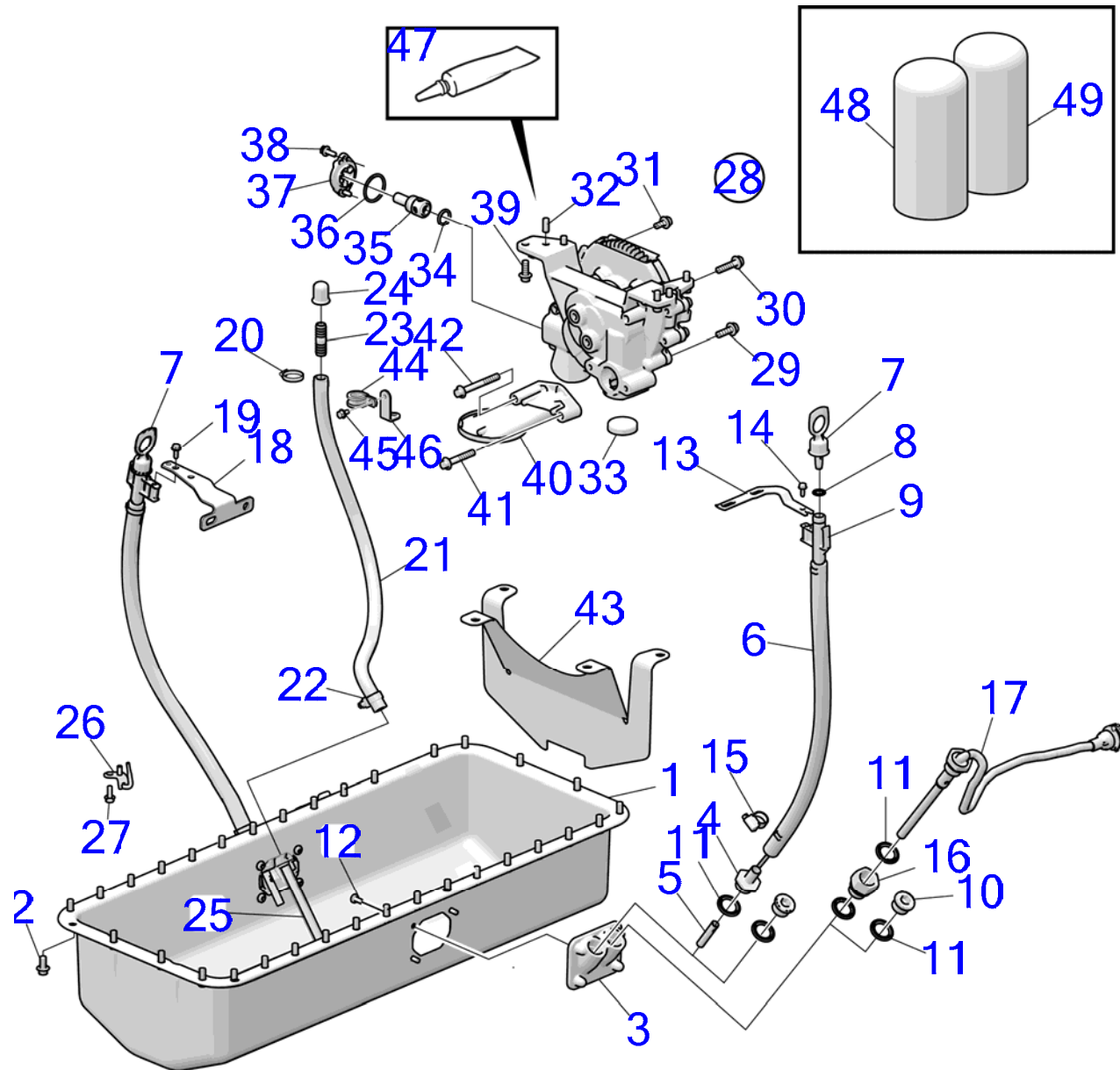
2

30335

D6-300I-G, D6-300A-G, D6-300D-G, D6-340I-G, D6-340A-G, D6-340D-G, D6-380I-G, D6-380A-G, D6-380D-G, D6-400A-G, D6-440A-G, D6-440I-G, D6-440D-G, D6-440I-WJ-G, D6-480I-G, D6-480D-G, D6-480I-WJ-G

RÉF	No Pièce	QTÉ	DÉSIGNATION	NOTES
1	22383110	1	Autocollant	D6-280
	22357746	1	Autocollant	D6-300
	22357748	1	Autocollant	D6-330
	23442572	1	Autocollant	D6-340
	22357750	1	Autocollant	D6-370
	23442573	1	Autocollant	D6-380
	22357751	1	Autocollant	D6-400
	22357752	1	Autocollant	D6-435
	23442574	1	Autocollant	D6-440
	23442575	1	Autocollant	D6-480
2	23651680	1	Autocollant	D6-IPS400
	23651681	1	Autocollant	D6-IPS450
	23651682	1	Autocollant	D6-IPS500
	23651683	1	Autocollant	D6-IPS600
	23651684	1	Autocollant	D6-IPS650

D6-300I-G, D6-300A-G, D6-300D-G, D6-340I-G, D6-340A-G, D6-340D-G, D6-380I-G, D6-380A-G, D6-380D-G, D6-400A-G, D6-440A-G, D6-440I-G, D6-440D-G, D6-440I-WJ-G, D6-480I-G, D6-480D-G, D6-480I-WJ-G



D6-300I-G, D6-300A-G, D6-300D-G, D6-340I-G, D6-340A-G, D6-340D-G, D6-380I-G, D6-380A-G, D6-380D-G, D6-400A-G, D6-440A-G, D6-440I-G, D6-440D-G, D6-440I-WJ-G, D6-480I-G, D6-480D-G, D6-480I-WJ-G

RÉF	No Pièce	QTÉ	DÉSIGNATION	Voir	NOTES
1	23291476	1	Carter d'huile		
2	984733	34	Vis à embase		
3	23291447	2	Support de tube		
4	23185526	1	Bague		
5	22456382	1	Guide		
6	23387067	1	Flexible		
7	21650012	2	Jauge d'huile		
8	944124	2	Joint torique		
9	11129411	2	Fixation		
10	981280	2	Bouchon		
11	20579690	5	Bague étanchéité		
12	994784	8	Vis à 6 pans creux		
13	21226128	1	Console		
14	968476	1	Vis à embase		
15	961664	2	Collier durite		
16	23185523	1	Raccord		
17	11423761	1	Capteur de niveau d'		
18	23179914	1	Console		
19	968476	1	Vis à embase		
20	961664	1	Collier durite		
21	1312257	X	Flexible de carburant		L=620mm
22	961664	1	Collier durite		
23	991127	1	Raccord flexible		
24	842235	1	Capot		
25	3583465	1	Tube d'épuisement		
26	22778778	6	Buse refroidissement		
27	3583804	6	Vis à embase		
28	78319350	1	Pompe à huile		
29	995463	7	· Vis à embase		
30	984737	2	· Vis à embase		
31	984733	2	· Vis à embase		
32	950564	2	· Goupille		
33	8131707	1	· Bouchon capuchon		
34	469846	1	· Bague étanchéité		
35	22416685	1	· Soupape de décharge		
36	949659	1	· Joint torique		
37	471648	1	· Couvercle		
38	984725	2	· Vis à embase		
39	984734	4	Vis à embase		
40	23761981	1	Crépine d'huile		
41	984739	1	Vis à embase		
42	984741	1	Vis à embase		
43	3595241	1	Tôle chicanes		
44	952631	1	Collier serrage		
45	60114372	1	Vis à embase		

47710917-22-42996

30565
www.dbmoteurs.fr

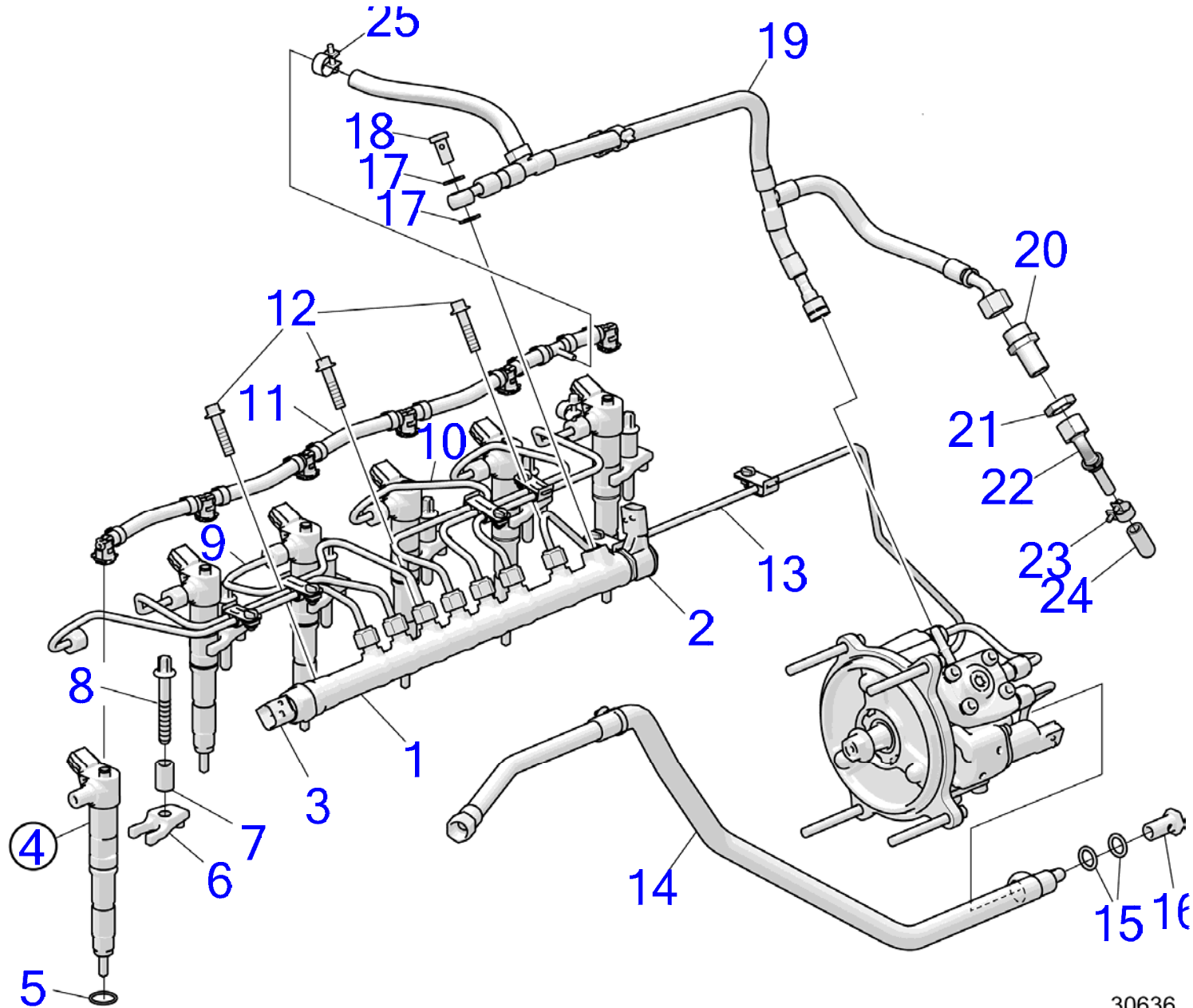
Upd:6/9/2020

D6-300I-G, D6-300A-G, D6-300D-G, D6-340I-G, D6-340A-G, D6-340D-G, D6-380I-G, D6-380A-G, D6-380D-G, D6-400A-G, D6-440A-G, D6-440I-G

D6-300I-G, D6-300A-G, D6-300D-G, D6-340I-G, D6-340A-G, D6-340D-G, D6-380I-G, D6-380A-G, D6-380D-G, D6-400A-G, D6-440A-G, D6-440I-G, D6-440D-G, D6-440I-WJ-G, D6-480I-G, D6-480D-G, D6-480I-WJ-G

RÉF	No Pièce	QTÉ	DÉSIGNATION	Voir	NOTES
46	3584088	1	Équerre		
47	22618326	1	Produit étanchéité		
48	22030852	1	Filtre à huile	43166	By-pass
49	22030848	1	Filtre à huile	43166	À passage intégral.

D6-300I-G, D6-300A-G, D6-300D-G, D6-340I-G, D6-340A-G, D6-340D-G, D6-380I-G, D6-380A-G, D6-380D-G, D6-400A-G, D6-440A-G, D6-440I-G, D6-440D-G, D6-440I-WJ-G, D6-480I-G, D6-480D-G, D6-480I-WJ-G

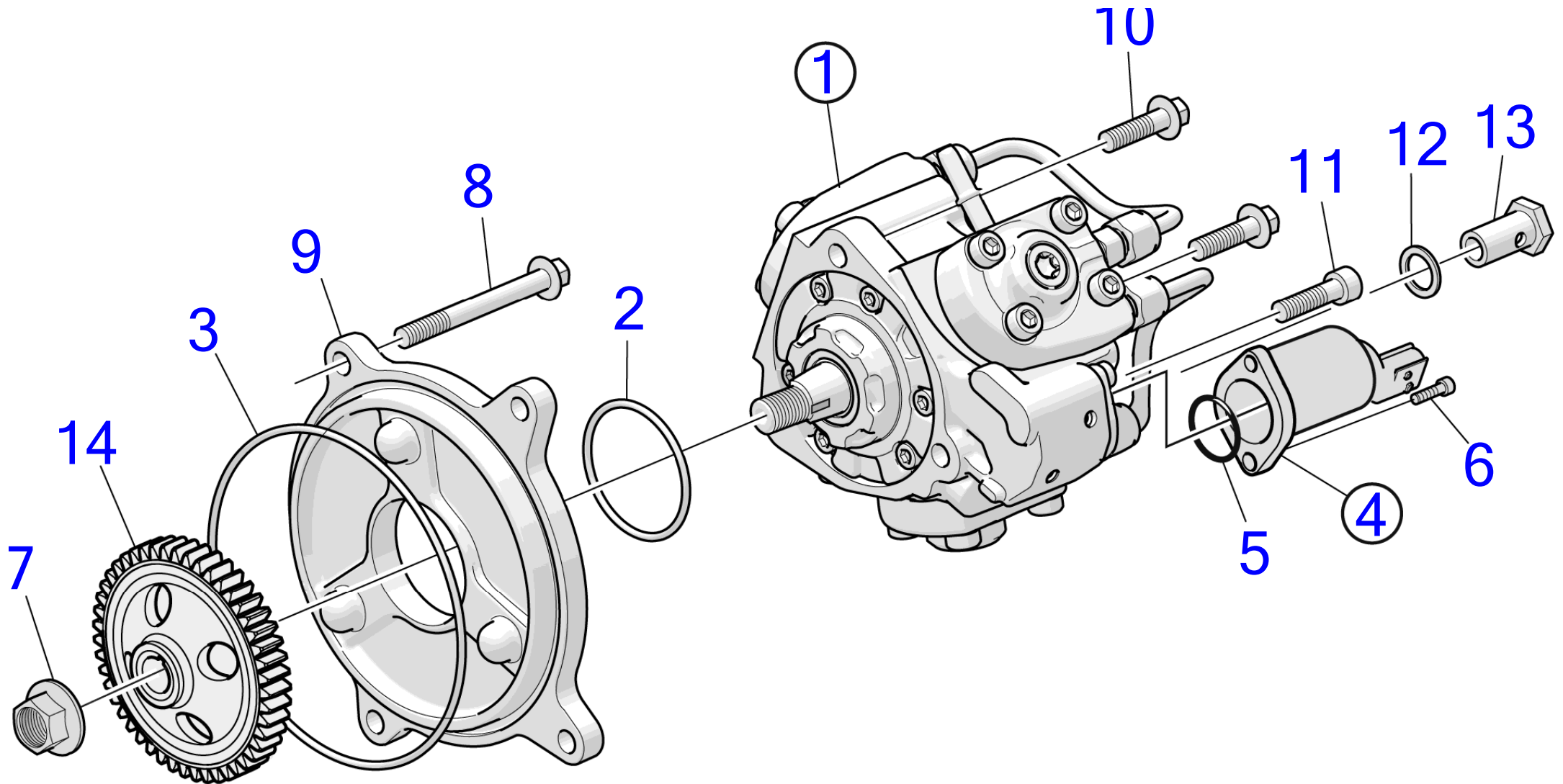


30636

D6-300I-G, D6-300A-G, D6-300D-G, D6-340I-G, D6-340A-G, D6-340D-G, D6-380I-G, D6-380A-G, D6-380D-G, D6-400A-G, D6-440A-G, D6-440I-G, D6-440D-G, D6-440I-WJ-G, D6-480I-G, D6-480D-G, D6-480I-WJ-G

RÉF	No Pièce	QTÉ	DÉSIGNATION	NOTES
1	23019995	1	Rail	
2	21880675	1	· Valve décharge	
3	21880678	1	· Capteur de pression	
4	3801878	6	Injecteur, échange	
	23594934	6	Lot d'injecteur	
5	3583078	1	· Joint torique	
6	3582669	6	Collier serrage	
7	889789	6	Douille	
8	3586690	6	Vis à six lobes	
9	22856066	1	Jeu tuyau refoulemen	Cyl 1,2,3
10	22856070	1	Jeu tuyau refoulemen	Cyl 4,5,6
11	22583854	1	Tuyauterie de retour	Replaced by 23741887
	23741887	1	Tuyauterie de retour	
12	984737	3	Vis à embase	
13	23239420	1	Tuyau refoulement	
14	22864264	1	Flexible de carburan	Replaced by 23872644
	23872644	1	Flexible de carburan	
15	969011	2	Joint	
16	991048	1	Vis creuse	
17	11994	2	Joint	
18	969299	1	Vis creuse	
19	23531510	1	Flexible de carburan	
20	22478928	1	Clapet antiretour	
21	957019	1	Écrou hexagonal	
22	(23548046)	1	Accouplement par pre	Référence hors de gamme
23	975271	1	Collier durite	
24	1276516	1	Capuchon caoutchouc	
25	975269	1	Collier durite	

D6-300I-G, D6-300A-G, D6-300D-G, D6-340I-G, D6-340A-G, D6-340D-G, D6-380I-G, D6-380A-G, D6-380D-G, D6-400A-G, D6-440A-G, D6-440I-G, D6-440D-G, D6-440I-WJ-G, D6-480I-G, D6-480D-G, D6-480I-WJ-G

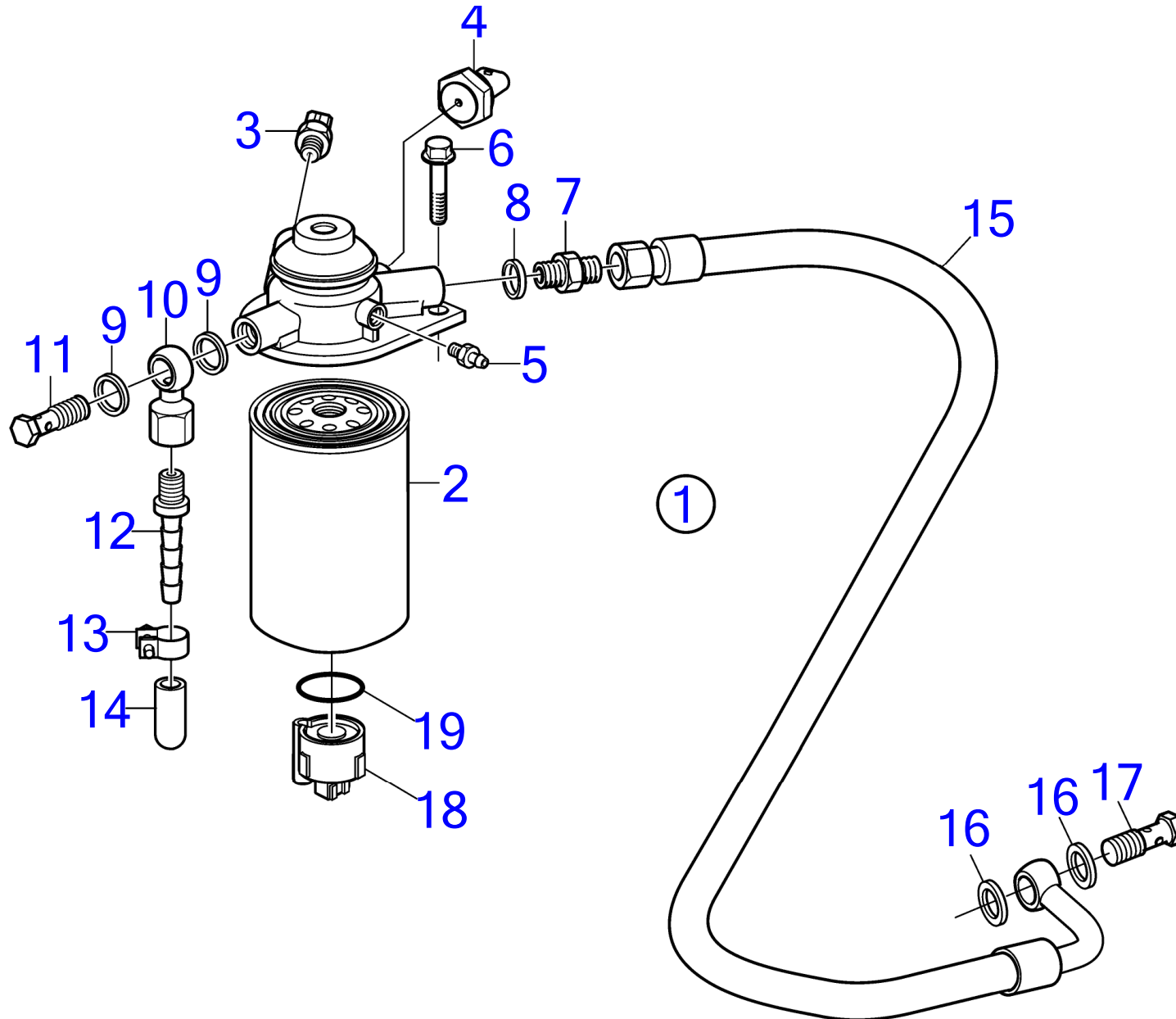


30074

D6-300I-G, D6-300A-G, D6-300D-G, D6-340I-G, D6-340A-G, D6-340D-G, D6-380I-G, D6-380A-G, D6-380D-G, D6-400A-G, D6-440A-G, D6-440I-G, D6-440D-G, D6-440I-WJ-G, D6-480I-G, D6-480D-G, D6-480I-WJ-G

RÉF	No Pièce	QTÉ	DÉSIGNATION
1	23585813	1	Pompe haute pression
2	975672	1	· Joint torique
3	948888	1	· Joint torique
4	22224036	1	Valve commande
5	1655391	1	· Joint torique
6	22053629	2	· Goupille
7	990017	1	Écrou à embase
8	994388	4	Vis à embase
9	22391556	1	Tôle intermédiaire
10	984736	2	Vis à embase
11	60111167	1	Vis à six pans creux
12	969011	2	Joint
13	991048	1	Vis creuse
14	22391595	1	Pignon

D6-300I-G, D6-300A-G, D6-300D-G, D6-340I-G, D6-340A-G, D6-340D-G, D6-380I-G, D6-380A-G, D6-380D-G, D6-400A-G, D6-440A-G, D6-440I-G, D6-440D-G, D6-440I-WJ-G, D6-480I-G, D6-480D-G, D6-480I-WJ-G



30505

47710917-23-43116

Upd:6/9/2020

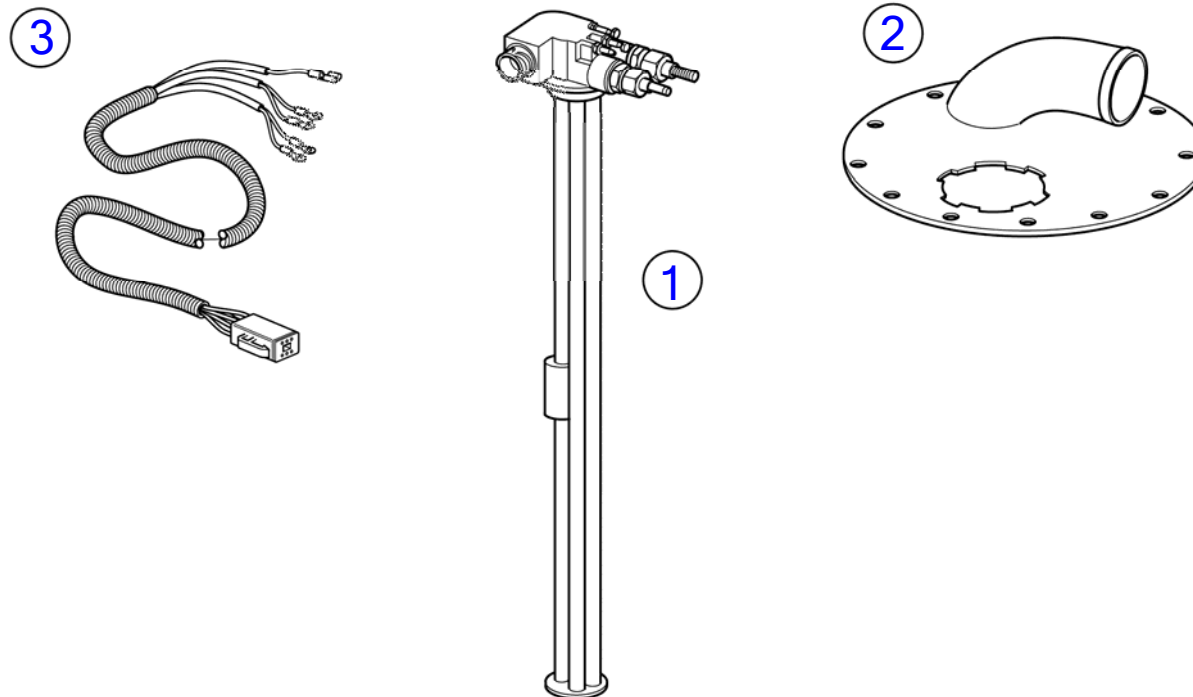
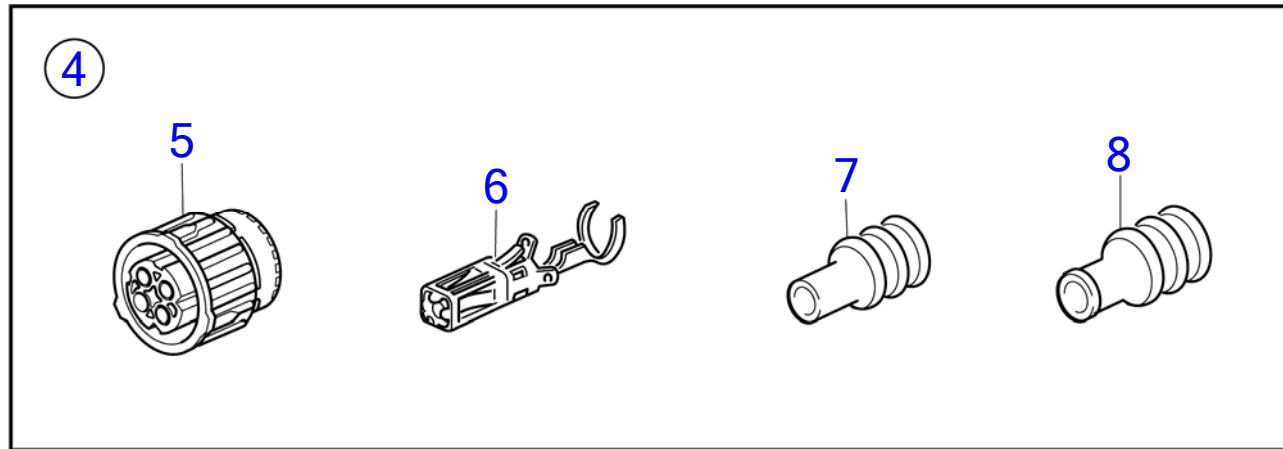
30505

www.dbmoteurs.fr

D6-300I-G, D6-300A-G, D6-300D-G, D6-340I-G, D6-340A-G, D6-340D-G, D6-380I-G, D6-380A-G, D6-380D-G, D6-400A-G, D6-440A-G, D6-440I-G, D6-440D-G, D6-440I-WJ-G, D6-480I-G, D6-480D-G, D6-480I-WJ-G

RÉF	No Pièce	QTÉ	DÉSIGNATION	NOTES
1	22920068	1	Filtre a combustible	
2	22984478	1	· Filtre	
3	21531072	1	· Sonde de température	
4	22864177	1	· Capteur de pression	
5	20548012	1	· Robinet	
6	984736	2	Vis à embase	
7	941754	1	Raccord	
8	60111192	1	Joint	
9	969011	2	Joint	
10	861101	1	Raccord banjo	
11	991048	1	Vis creuse	
12	3825000	1	Raccord flexible	
13	975271	1	Collier durite	
14	1276516	1	Capuchon caoutchouc	
15	22868905	1	Flexible de carburan	D4
	23872638	1	Flexible de carburan	
	22864264	1	Flexible de carburan	D6
	23872644	1	Flexible de carburan	
16	969011	2	Joint	
17	991048	1	Vis creuse	
18	23697614	1	Capteur	
19	23625175	1	Joint	

D6-300I-G, D6-300A-G, D6-300D-G, D6-340I-G, D6-340A-G, D6-340D-G, D6-380I-G, D6-380A-G, D6-380D-G, D6-400A-G, D6-440A-G, D6-440I-G, D6-440D-G, D6-440I-WJ-G, D6-480I-G, D6-480D-G, D6-480I-WJ-G

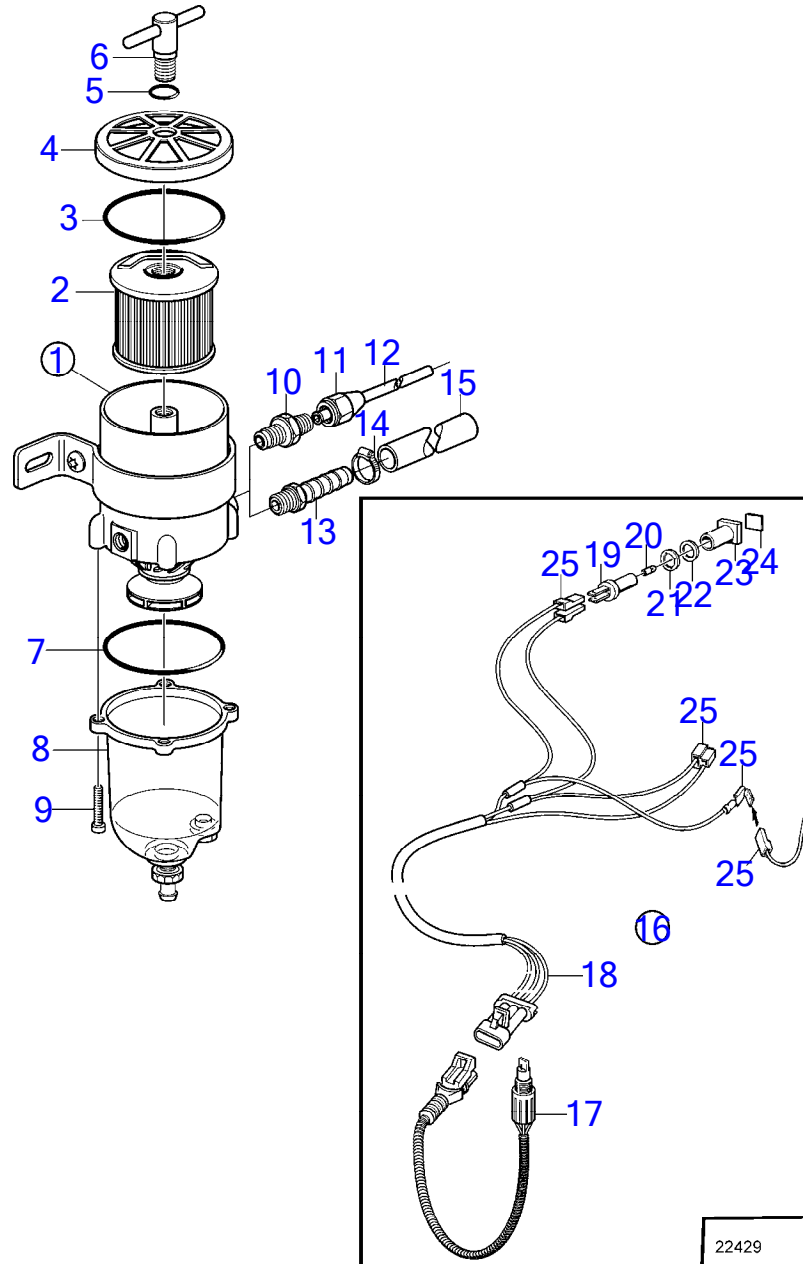


30834

D6-300I-G, D6-300A-G, D6-300D-G, D6-340I-G, D6-340A-G, D6-340D-G, D6-380I-G, D6-380A-G, D6-380D-G, D6-400A-G, D6-440A-G, D6-440I-G, D6-440D-G, D6-440I-WJ-G, D6-480I-G, D6-480D-G, D6-480I-WJ-G

RÉF	No Pièce	QTÉ	DÉSIGNATION	NOTES
1	22682855	1	Capteur de niveau	Pas combiné avec SOLAS.
		1	· Capteur de niveau, 475 mm	Pas combiné avec SOLAS.
	22682856	1	Indicateur de niveau	Pas combiné avec SOLAS.
		1	· Indicateur de niveau, 530 mm	Pas combiné avec SOLAS.
	22682858	1	Capteur de niveau	Pas combiné avec SOLAS.
		1	· Capteur de niveau, 630 mm	Pas combiné avec SOLAS.
	22682859	1	Indicateur de niveau	Pas combiné avec SOLAS.
		1	· Indicateur de niveau, 679 mm	Pas combiné avec SOLAS.
2	22548277	1	Capot	Pas combiné avec SOLAS.
		1	· Capot	
	828338	1	· Bride	
	834481	12	· Joint	
	859064	1	· Joint	
	60111728	2	· Vis à 6 pans creux	
	994781	10	· Vis à 6 pans creux	
3	3807229	1	Faisceau de câbles	L=5300mm
4	(23686542)	1	Kit tampon	Référence hors de gamme
5	984849	1	· Carter	
6	984847	2	· Contact électrique	
7	970771	2	· Joint sur fil	
8	970772	2	· Joint sur fil	

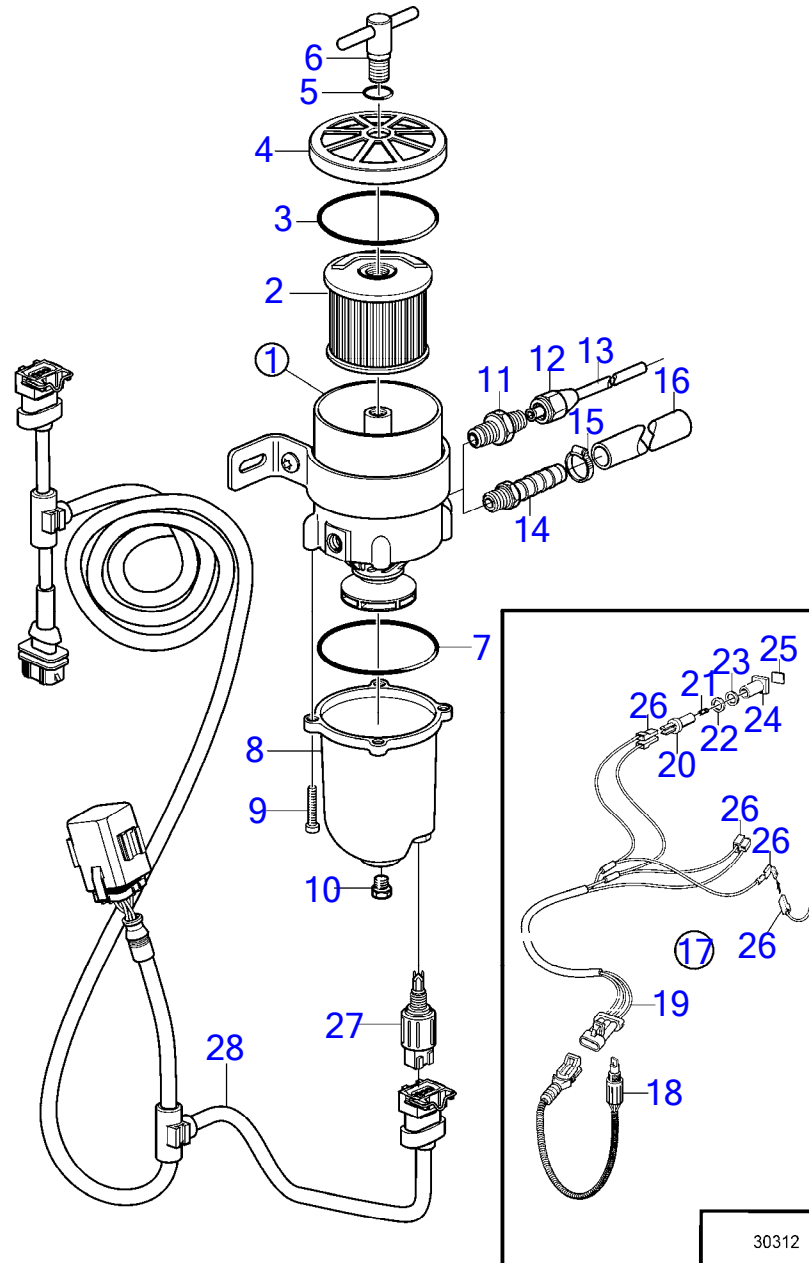
D6-300I-G, D6-300A-G, D6-300D-G, D6-340I-G, D6-340A-G, D6-340D-G, D6-380I-G, D6-380A-G, D6-380D-G, D6-400A-G, D6-440A-G, D6-440I-G, D6-440D-G, D6-440I-WJ-G, D6-480I-G, D6-480D-G, D6-480I-WJ-G



D6-300I-G, D6-300A-G, D6-300D-G, D6-340I-G, D6-340A-G, D6-340D-G, D6-380I-G, D6-380A-G, D6-380D-G, D6-400A-G, D6-440A-G, D6-440I-G, D6-440D-G, D6-440I-WJ-G, D6-480I-G, D6-480D-G, D6-480I-WJ-G

RÉF	No Pièce	QTÉ	DÉSIGNATION	Voir	NOTES
1	877762	1	Filtre a combustible		(861143)
2	1147147	1	· Cartouche de filtre		2 microns
	861014	1	· Cartouche		10 microns, Std
	3581760	1	· Cartouche de filtre		30 microns
3	838504	1	· Joint		
4		1	· Serrure		
5	838505	1	· Joint torique		
6		1	· Poignée		
7	3838861	1	· Joint		
8	3838848	1	· Bol		
9	950024	4	· Vis empreinte crucif		
10	954337	2	Raccord		
11	954323	2	Écrou accouplement		
12	1140062	2	Tuyau cuivre		
13	3825000	2	Raccord flexible		
14	961664	2	Collier durite		
15	861057	X	Flexible de carburan		3/8"
16	1140724	1	Témoin niveau		
17	3588916	1	· Lot d'alarme		
18	881774	1	· Faisceau de câbles		
19	808175	1	· Douille ampoule		
20	19923	1	· Ampoule		12V, 2W
	182059	1	· Ampoule		24V, 3W
21	967583	1	· Retenue		
22	829714	1	· Bague étanchéité		
23	838455	1	· Retenue		
24	872591	1	· Ruban symbole		
25		X	· cables et cosses	1963	

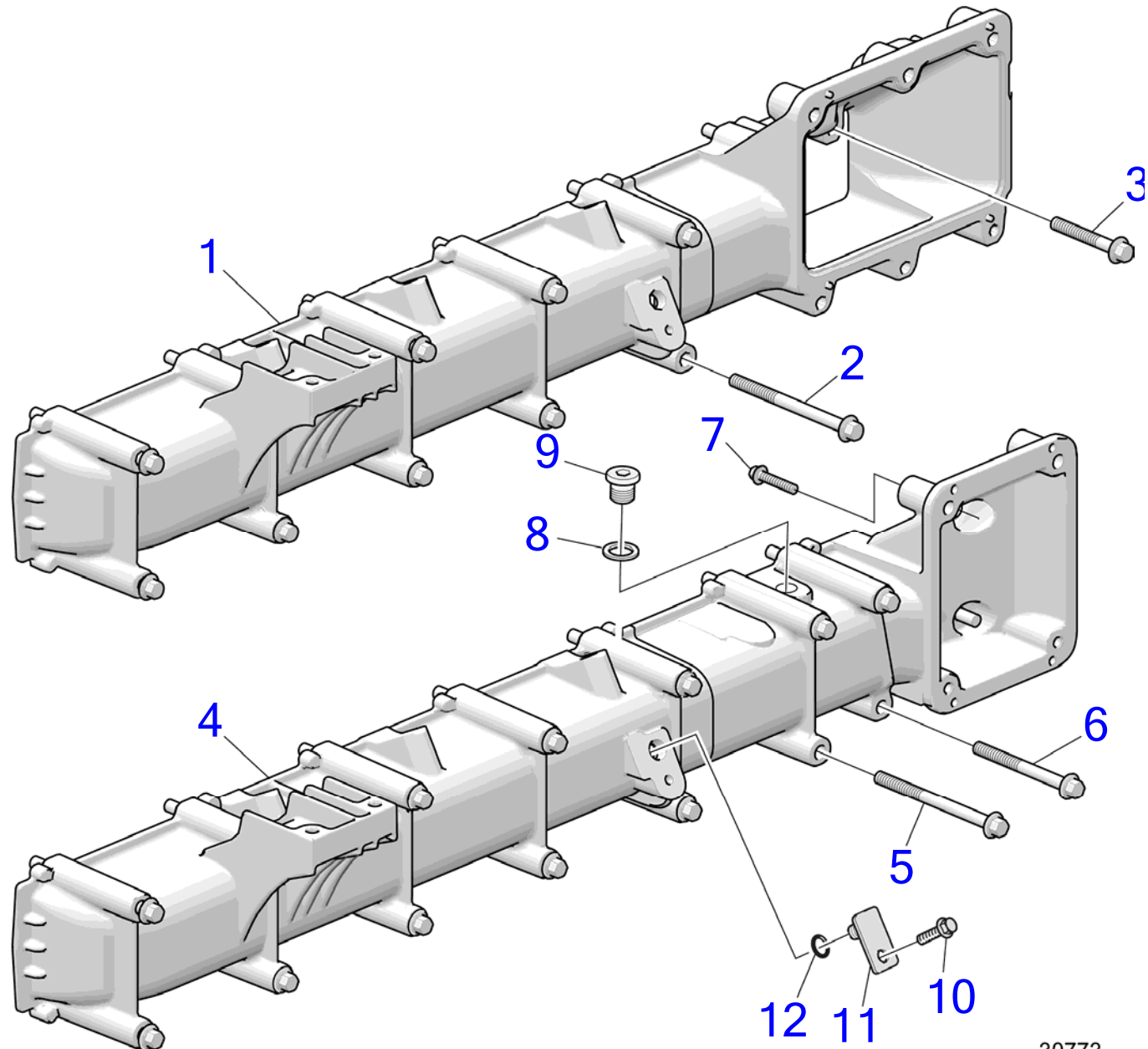
D6-300I-G, D6-300A-G, D6-340I-G, D6-340A-G, D6-340D-G, D6-380I-G, D6-380A-G, D6-380D-G, D6-400A-G, D6-440A-G, D6-440I-G, D6-440D-G, D6-440I-WJ-G, D6-480I-G, D6-480D-G, D6-480I-WJ-G



D6-300I-G, D6-300A-G, D6-340I-G, D6-340A-G, D6-340D-G, D6-380I-G, D6-380A-G, D6-380D-G, D6-400A-G, D6-440A-G, D6-440I-G, D6-440D-G, D6-440I-WJ-G, D6-480I-G, D6-480D-G, D6-480I-WJ-G

RÉF	No Pièce	QTÉ	DÉSIGNATION	Voir	NOTES
1	877763	1	Filtre a combustible		
2	1147147	1	· Cartouche de filtre		2 microns
	861014	1	· Cartouche		10 microns, Std
	3581760	1	· Cartouche de filtre		30 microns
3	838504	1	· Joint		
4		1	· Serrure		
5	838505	1	· Joint torique		
6		1	· Poignée		
7	3838861	1	· Joint		
8	3838849	1	· Bol		
9	950024	4	· Vis empreinte crucif		
10	952075	1	· Bouchon		
11	954337	2	Raccord		
12	954323	2	Écrou accouplement		
13	1140062	2	Tuyau cuivre		
14	3825000	2	Raccord flexible		
15	961664	2	Collier durite		
16	861057	X	Flexible de carburan		3/8"
17	1140724	1	Témoin niveau		
18	3588916	1	· Lot d'alarme		
19	881774	1	· Faisceau de câbles		
20	808175	1	· Douille ampoule		
21	19923	1	· Ampoule		14V
	182059	1	· Ampoule		28V
22	967583	1	· Retenue		
23	829714	1	· Bague étanchéité		
24	838455	1	· Retenue		
25	872591	1	· Ruban symbole		
26		X	· cables et cosses	1963	
27	3885070	1	Capteur		
28	23126625	1	Faisceau de câbles		

D6-300I-G, D6-300A-G, D6-300D-G, D6-340I-G, D6-340A-G, D6-340D-G, D6-380I-G, D6-380A-G, D6-380D-G, D6-400A-G, D6-440A-G, D6-440I-G, D6-440D-G, D6-440I-WJ-G, D6-480I-G, D6-480D-G, D6-480I-WJ-G

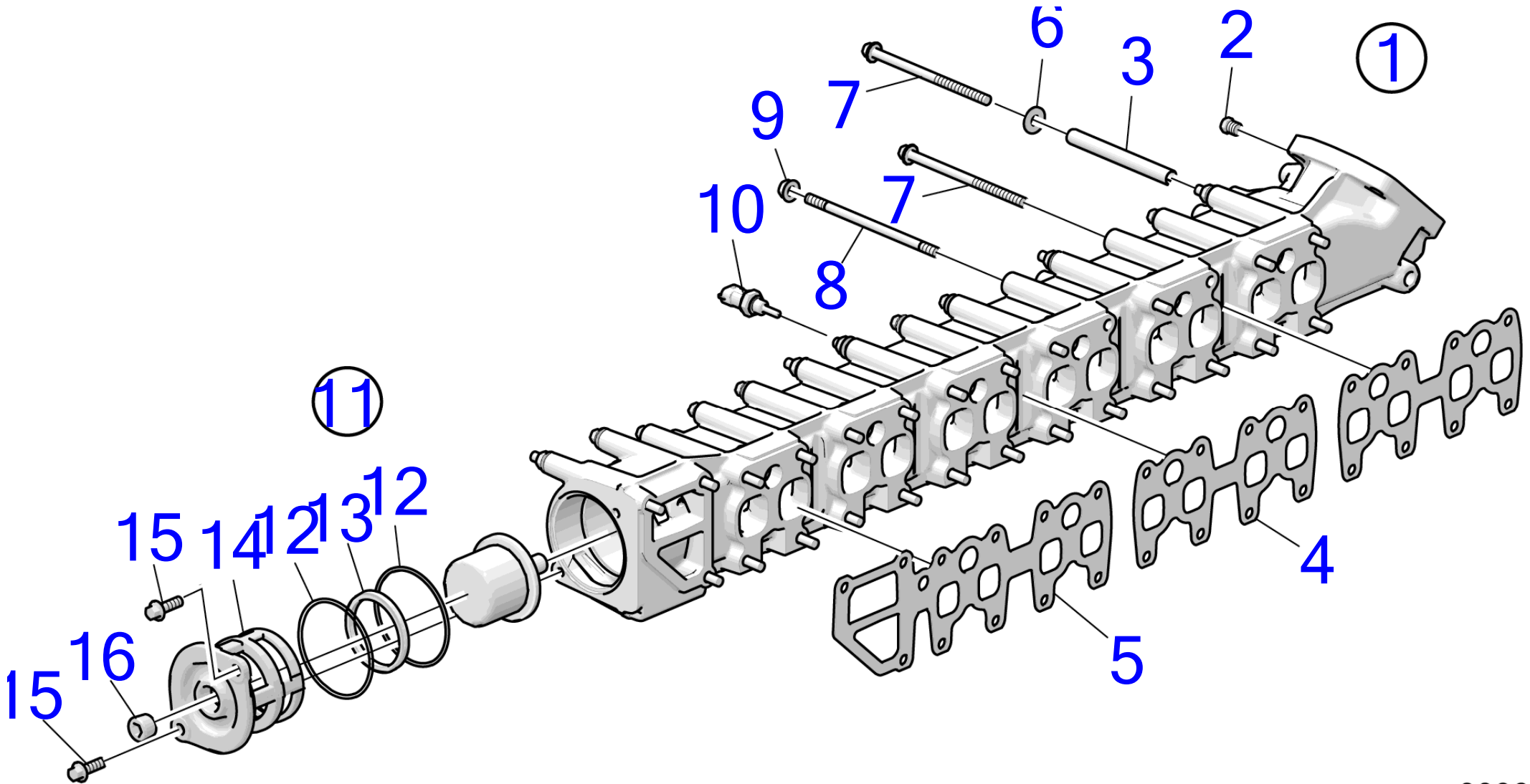


30773

D6-300I-G, D6-300A-G, D6-300D-G, D6-340I-G, D6-340A-G, D6-340D-G, D6-380I-G, D6-380A-G, D6-380D-G, D6-400A-G, D6-440A-G, D6-440I-G, D6-440D-G, D6-440I-WJ-G, D6-480I-G, D6-480D-G, D6-480I-WJ-G

RÉF	No Pièce	QTÉ	DÉSIGNATION	NOTES
1	21871925	1	Collecteur admission	High Rating: D6-400,440,480.
2	984744	10	Vis à embase	
3	994386	4	Vis à embase	
4	21871927	1	Collecteur admission	Low Rating: D6-300,340,380.
5	984744	13	Vis à embase	
6	984742	1	Vis à embase	
7	984738	2	Vis à embase	
8	11994	1	Joint	
9	966142	1	Bouchon	
10	60114372	1	Vis à embase	
11	21851463	1	Adaptateur	
12	925053	1	Joint torique	

D6-300I-G, D6-300A-G, D6-300D-G, D6-340I-G, D6-340A-G, D6-340D-G, D6-380I-G, D6-380A-G, D6-380D-G, D6-400A-G, D6-440A-G, D6-440I-G, D6-440D-G, D6-440I-WJ-G, D6-480I-G, D6-480D-G, D6-480I-WJ-G

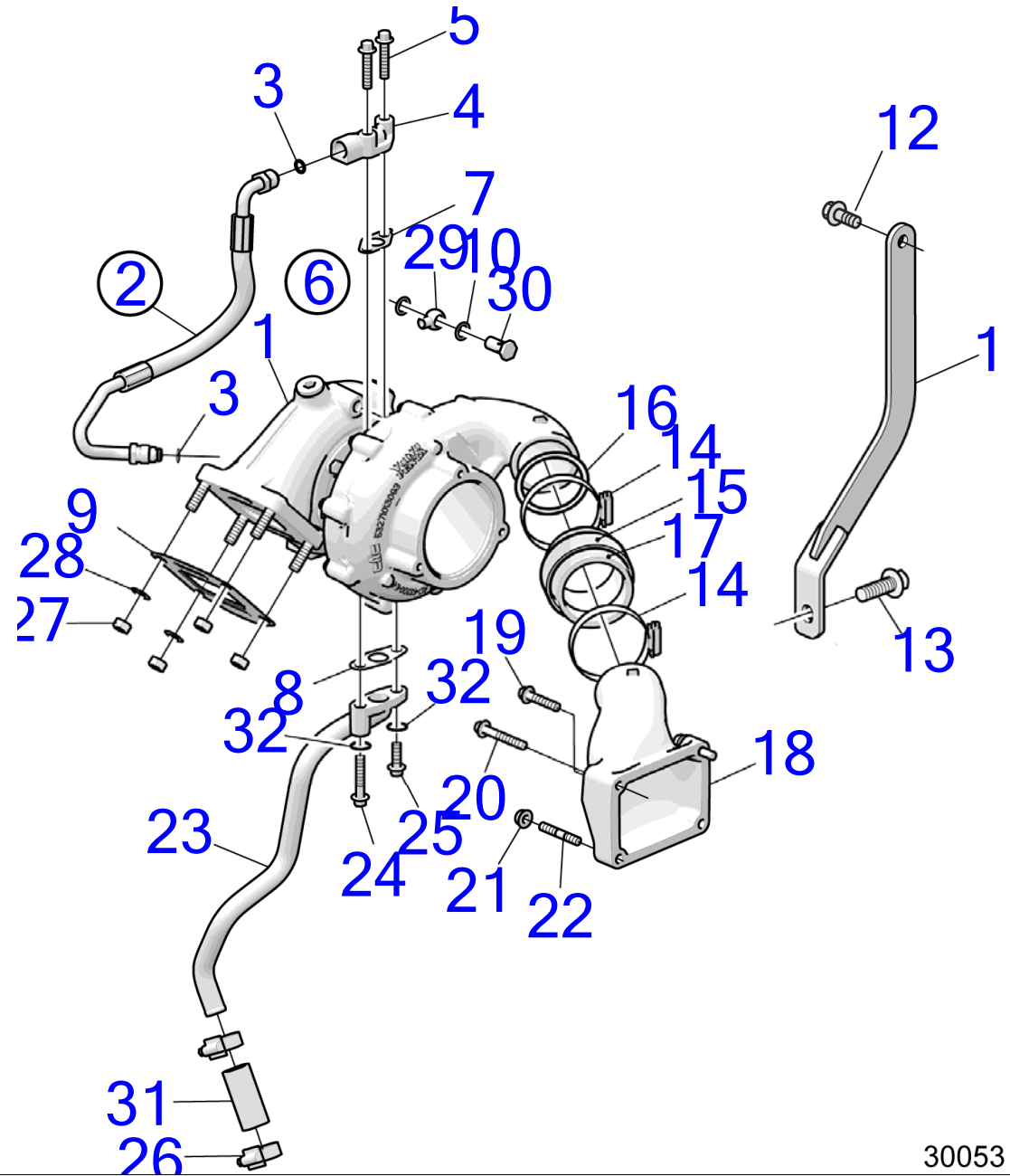


30062

D6-300I-G, D6-300A-G, D6-300D-G, D6-340I-G, D6-340A-G, D6-340D-G, D6-380I-G, D6-380A-G, D6-380D-G, D6-400A-G, D6-440A-G, D6-440I-G, D6-440D-G, D6-440I-WJ-G, D6-480I-G, D6-480D-G, D6-480I-WJ-G

RÉF	No Pièce	QTÉ	DÉSIGNATION
1	22879537	1	Collecteur d'échappe
2	479979	1	· Bouchon
3	3583116	1	· Goupille tubulaire
4	3582725	2	Joint
5	3583336	1	Joint
6	994848	1	Rondelle
7	984747	22	Vis à embase
8	948194	6	Goujon
9	990940	6	Écrou à embase
10	21531072	1	Sonde de température
11	23594888	1	Kit thermostat
12	945512	2	· Joint torique
13	1544710	1	· Bague étanchéité
14	888456	1	Boîtier thermostat
15	995463	2	Vis à embase
16	968146	1	Bouchon

D6-300I-G, D6-300A-G, D6-300D-G, D6-340I-G, D6-340A-G, D6-340D-G, D6-380I-G, D6-380A-G, D6-380D-G



30053

D6-300I-G, D6-300A-G, D6-300D-G, D6-340I-G, D6-340A-G, D6-340D-G, D6-380I-G, D6-380A-G, D6-380D-G

RÉF	No Pièce	QTÉ	DÉSIGNATION	NOTES
1	3802151	1	Turbocompresseur, éc	
	3584053	1	Turbocompresseur	
	3802151	1	Turbocompresseur, éc	
2	23124537	1	Conduit huile pressi	
3	976971	2	Joint torique	
4	8192268	1	Bride	
5	984738	2	Vis à embase	
6	23635546	1	Kit joints	
7	22206133	1	Joint plan	
8	20707685	1	Joint plan	
9	23556421	1	Joint	
10	11994	2	Joint	
11	23628928	1	Console	
12	984751	1	Vis à embase	
13	984754	1	Vis à embase	
14	11059298	2	Collier durite	
15	23539363	1	Flexible	
16	23519141	1	Retenue	
17	23519143	1	Bague	
18	23435473	1	Tuyau de connexion	
19	984738	1	Vis à embase	
20	994386	1	Vis à embase	
21	990940	2	Écrou à embase	
22	953049	2	Goujon	
23	3582967	1	Tuyau de retour d'hu	
24	994385	1	Vis à embase	
25	995463	1	Vis à embase	
26	961666	2	Collier durite	
27	991657	4	Écrou hexagonal	
28	60111980	4	Rondelle	
29	858750	1	Raccord banjo	
30	969299	1	Vis creuse	
31	22475881	1	Flexible	L=60mm
32	60115170	2	Rondelle verrouillag	Replaced by 60115171
	60115171	2	Rondelle verrouillag	

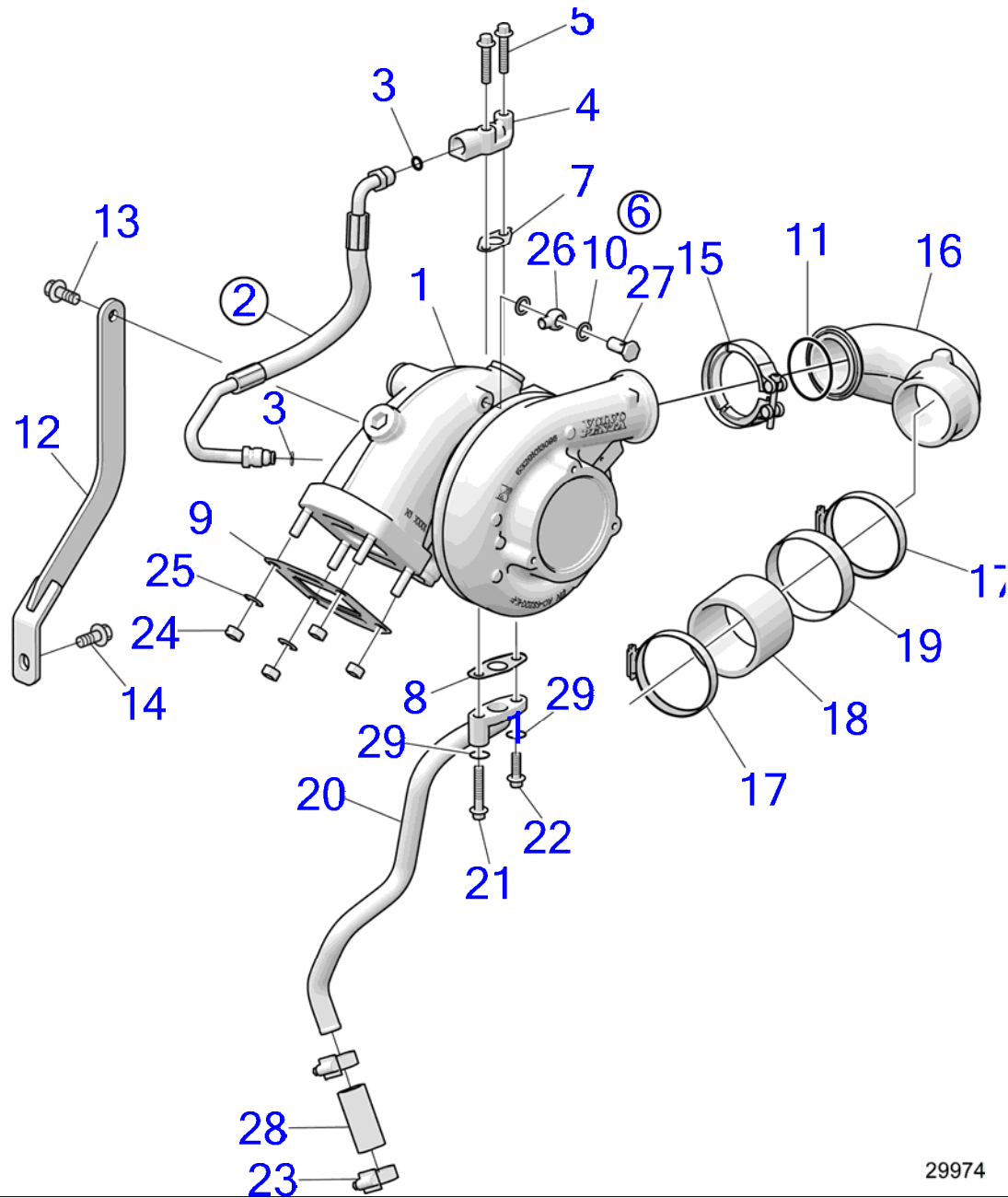
47710917-25-43133

30053
www.dbmoteurs.fr

Upd:6/9/2020

D6-300I-G, D6-300A-G, D6-300D-G, D6-340I-G, D6-340A-G, D6-340D-G, D6-380I-G, D6-380A-G, D6-380D-G, D6-400A-G, D6-440A-G, D6-440I

D6-400A-G, D6-440A-G, D6-440I-G, D6-440D-G, D6-440I-WJ-G, D6-480I-G, D6-480D-G, D6-480I-WJ-G



29974

D6-400A-G, D6-440A-G, D6-440I-G, D6-440D-G, D6-440I-WJ-G, D6-480I-G, D6-480D-G, D6-480I-WJ-G

RÉF	No Pièce	QTÉ	DÉSIGNATION	NOTES
1	3801799	1	Turbocompresseur, éch.	
	22962039	1	Turbocompresseur	
2	23124537	1	Conduit huile pressi	
3	976971	2	· Joint torique	
4	8192268	1	Bride	
5	984738	2	Vis à embase	
6	23635547	1	Kit joints	
7	22206133	1	· Joint plan	
8	20707685	1	· Joint plan	
9	23556421	1	· Joint	
10	11994	2	· Joint	
11	23252162	1	· Bague étanchéité	
12	23628945	1	Console	
13	984751	1	Vis à embase	
14	984754	1	Vis à embase	
15	20592787	1	Collier durite	
16	23470092	1	Tuyau de connexion	
17	11059300	2	Collier durite	
18	23267654	1	Flexible	
19	23230393	1	Retenue bague	
20	22995084	1	Tuyau de retour d'hu	
21	60115170	1	Rondelle verrouillag	Replaced by 60115171
	60115171	1	Rondelle verrouillag	
22	995463	1	Vis à embase	
23	961666	2	Collier durite	
24	991657	4	Écrou hexagonal	
25	60111980	4	Rondelle	
26	858750	1	Raccord banjo	
27	969299	1	Vis creuse	
28	22475881	1	Flexible	L=60mm
29	60115170	2	Rondelle verrouillag	Replaced by 60115171
	60115171	2	Rondelle verrouillag	

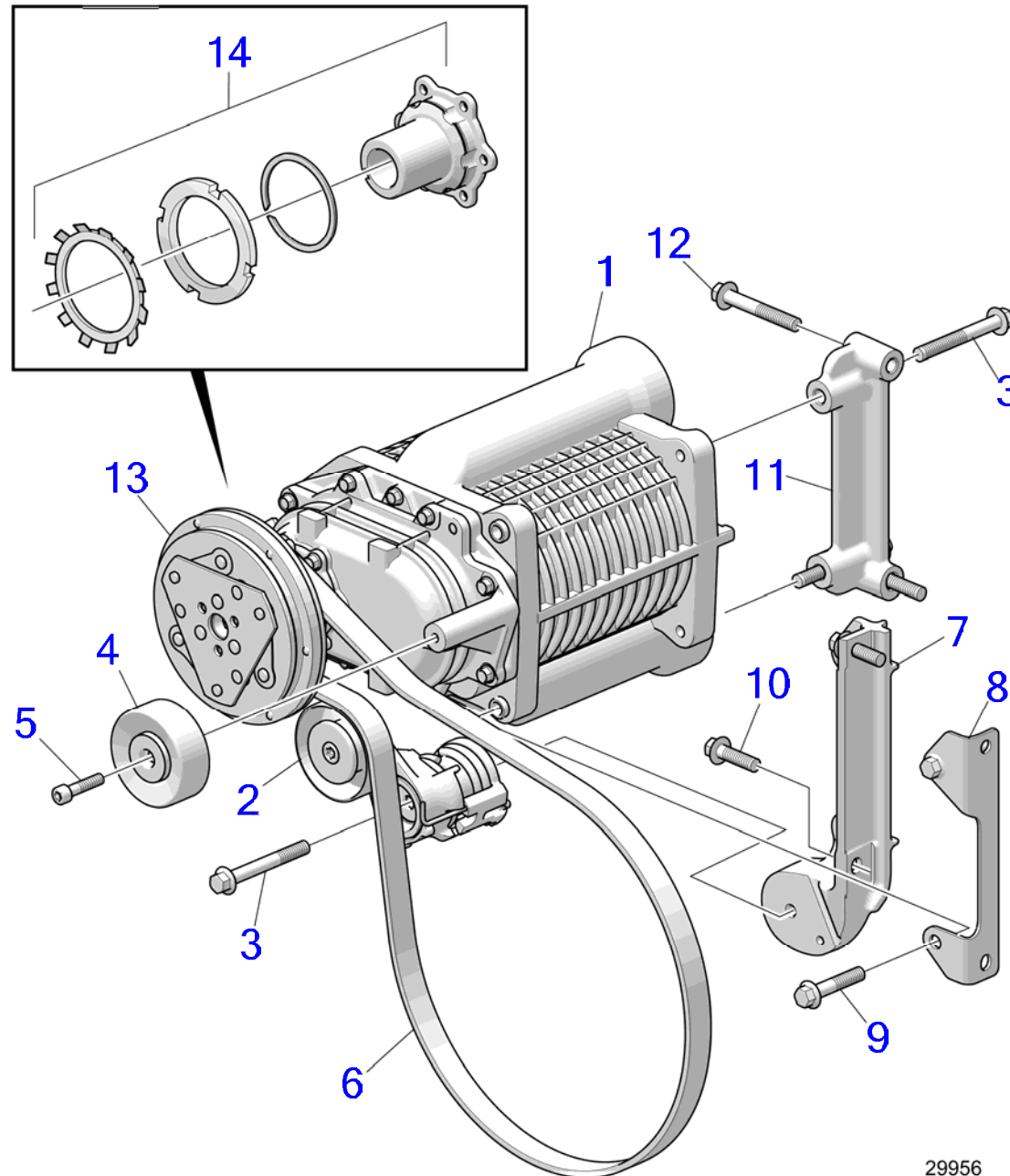
47710917-25-43164

29974
www.dbmoteurs.fr

Upd:6/9/2020

D6-300I-G, D6-300A-G, D6-300D-G, D6-340I-G, D6-340A-G, D6-340D-G, D6-380I-G, D6-380A-G, D6-380D-G, D6-400A-G, D6-440A-G, D6-440I

D6-380I-G, D6-380A-G, D6-380D-G, D6-400A-G, D6-440A-G, D6-440I-G, D6-440D-G, D6-480I-G, D6-480D-G



29956

29956

www.dbmoteurs.fr

47710917-25-43135

Upd:6/9/2020

D6-380I-G, D6-380A-G, D6-380D-G, D6-400A-G, D6-440A-G, D6-440I-G, D6-440D-G, D6-480I-G, D6-480D-G

RÉF	No Pièce	QTÉ	DÉSIGNATION	NOTES
1	23118554	1	Compresseur	28V, D6-380
	22914429	1	Compresseur	28V, D6-400-480
2	22171036	1	Tendeur de courroie	
3	975103	3	Vis à embase	
4	3847482	1	Galet-tendeur	
5	994824	1	Vis à six pans creux	
6	23324914	1	Ceinture	
7	23124025	1	Console	
8	23124005	1	Console	
9	984756	2	Vis à embase	
10	984754	2	Vis à embase	
11	3887774	1	Support	
12	984758	2	Vis à embase	
13	23285088	1	Kit embrayage	D6-380
	23050163	1	Kit embrayage	D6-400-480
14	23222774	1	Fusée	

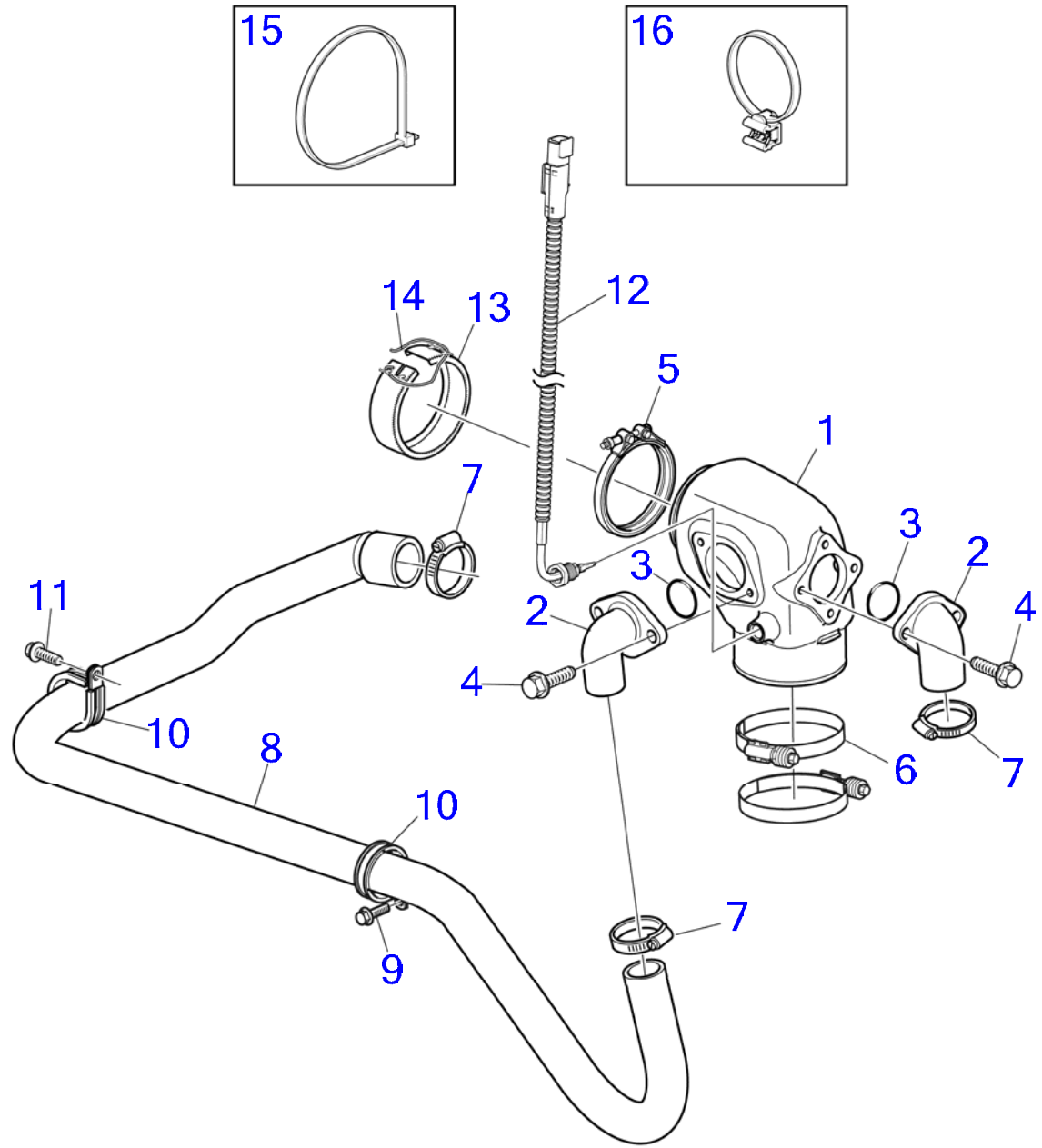
47710917-25-43135

29956
www.dbmoteurs.fr

Upd:6/9/2020

D6-300I-G, D6-300A-G, D6-300D-G, D6-340I-G, D6-340A-G, D6-340D-G, D6-380I-G, D6-380A-G, D6-380D-G, D6-400A-G, D6-440A-G, D6-440I

D6-300A-G, D6-340A-G, D6-380A-G, D6-400A-G, D6-440A-G



30264

D6-300A-G, D6-340A-G, D6-380A-G, D6-400A-G, D6-440A-G

RÉF	No Pièce	QTÉ	DÉSIGNATION	Voir	NOTES
1	22948832	1	Jeu de ligne d'échap		
2	21450768	2	Connexion		
3	969415	2	Joint torique		
4	984728	4	Vis à embase		
5	21325765	1	Collier en v		
6	23316919	2	Collier durite		
7	961671	3	Collier durite		
8	23388896	1	Flexible		
9	984733	2	Vis à embase		
10	973944	2	Collier serrage		
11	990940	2	Écrou à embase		
12	21673187	1	Sonde de température		
			· Installation Instruction 47703789	47703789-EN	Capteur
13	3817196	1	Isolation		
14	941710	1	Fil arrêt		L=400mm
15	948211	1	Serre-câble		
16	25375491	1	Serre-câble		

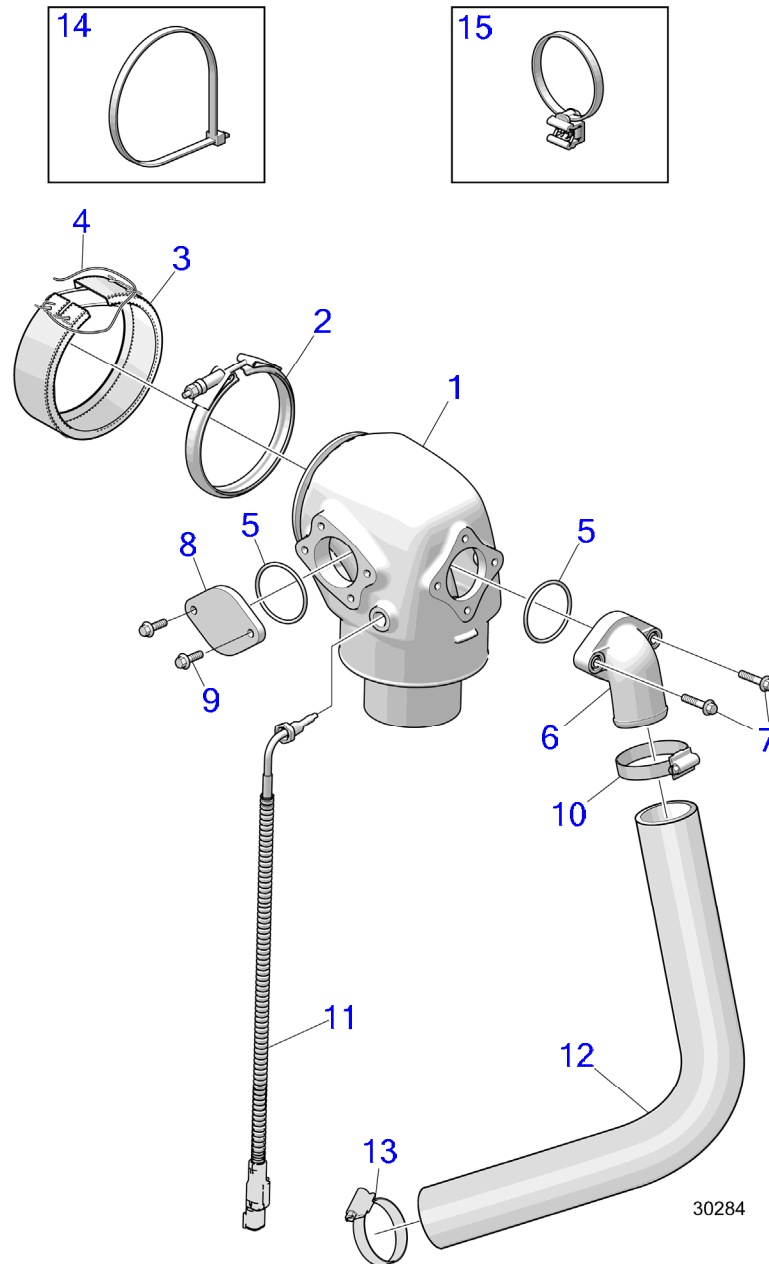
47710917-25-44332

30264
www.dbmoteurs.fr

Upd:6/9/2020

D6-300I-G, D6-300A-G, D6-300D-G, D6-340I-G, D6-340A-G, D6-340D-G, D6-380I-G, D6-380A-G, D6-380D-G, D6-400A-G, D6-440A-G, D6-440I

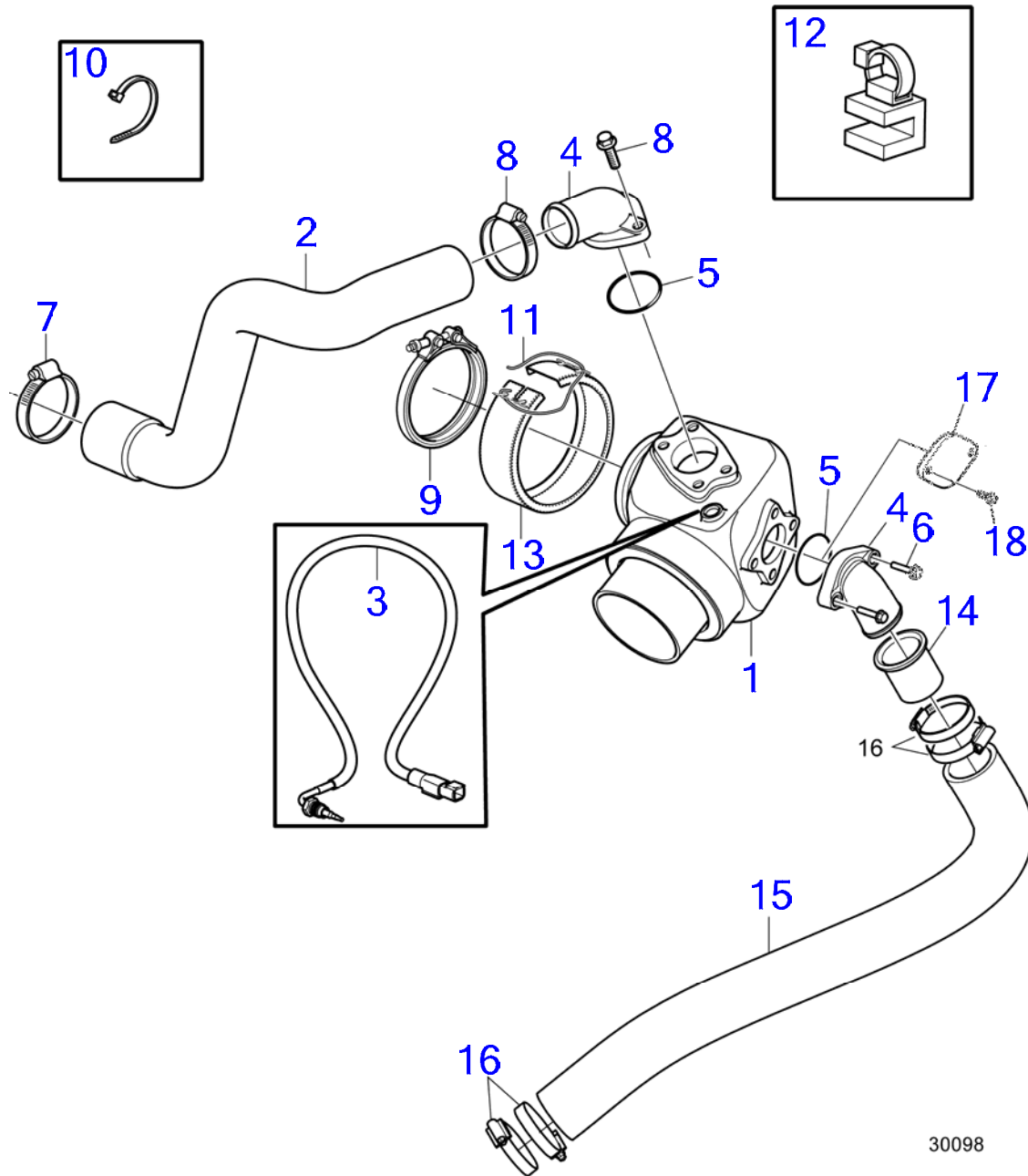
D6-300I-G, D6-300A-G, D6-300D-G, D6-340I-G, D6-340A-G, D6-340D-G, D6-380I-G, D6-380A-G, D6-380D-G, D6-400A-G, D6-440A-G, D6-440I-G, D6-440D-G, D6-440I-WJ-G, D6-480I-G, D6-480D-G, D6-480I-WJ-G



D6-300I-G, D6-300A-G, D6-300D-G, D6-340I-G, D6-340A-G, D6-340D-G, D6-380I-G, D6-380A-G, D6-380D-G, D6-400A-G, D6-440A-G, D6-440I-G, D6-440D-G, D6-440I-WJ-G, D6-480I-G, D6-480D-G, D6-480I-WJ-G

RÉF	No Pièce	QTÉ	DÉSIGNATION	Voir	NOTES
1	22948847	1	Jeu de ligne d'échap		
2	21325767	1	Collier en v		
3	3817196	1	Isolation		
4	941710	1	Fil arrêt		L=400mm
5	969415	2	Joint torique		
6	21450768	1	Connexion		
7	984728	2	Vis à embase		
8	3584006	1	Couvercle		
9	60114374	2	Vis à embase		
10	961671	2	Collier durite		
11	21673187	1	Sonde de température		
			· Installation Instruction 47703789	47703789-EN	Capteur
12	3588788	1	Flexible		
	3843850	1	Flexible		À bord
13	961672	1	Collier durite		
	961673	1	Collier durite		À bord
14	948211	1	Serre-câble		
15	25375491	1	Serre-câble		

D6-380D-G, D6-440D-G, D6-480D-G



30098

D6-380D-G, D6-440D-G, D6-480D-G

RÉF	No Pièce	QTÉ	DÉSIGNATION	Voir	NOTES
1	22948844	1	Jeu de ligne d'échap		
2	3809100	1	Flexible		
3	21673187	1	Sonde de température		
			· Installation Instruction 47703789	47703789-EN	Capteur
4	21450768	2	Connexion		High Rating: D6-400,440,480.
	21450768	1	Connexion		Low Rating: D6-300,340,380.
5	969415	2	Joint torique		
6	984728	4	Vis à embase		
7	961672	1	Collier durite		
8	961671	1	Collier durite		
9	21325767	1	Collier en v		
10	948211	1	Serre-câble		
11	941710	X	Fil arrêt		L=400mm
12	25375491	1	Serre-câble		
13	3817196	1	Isolation		
14	3819914	1	Douille		
15	22336485	X	Flexible		L=780mm
16	961672	4	Collier durite		
17	3584006	1	Couvercle		Low Rating: D6-300,340,380.
18	60114374	2	Vis à embase		Low Rating: D6-300,340,380.

47710917-25-43391

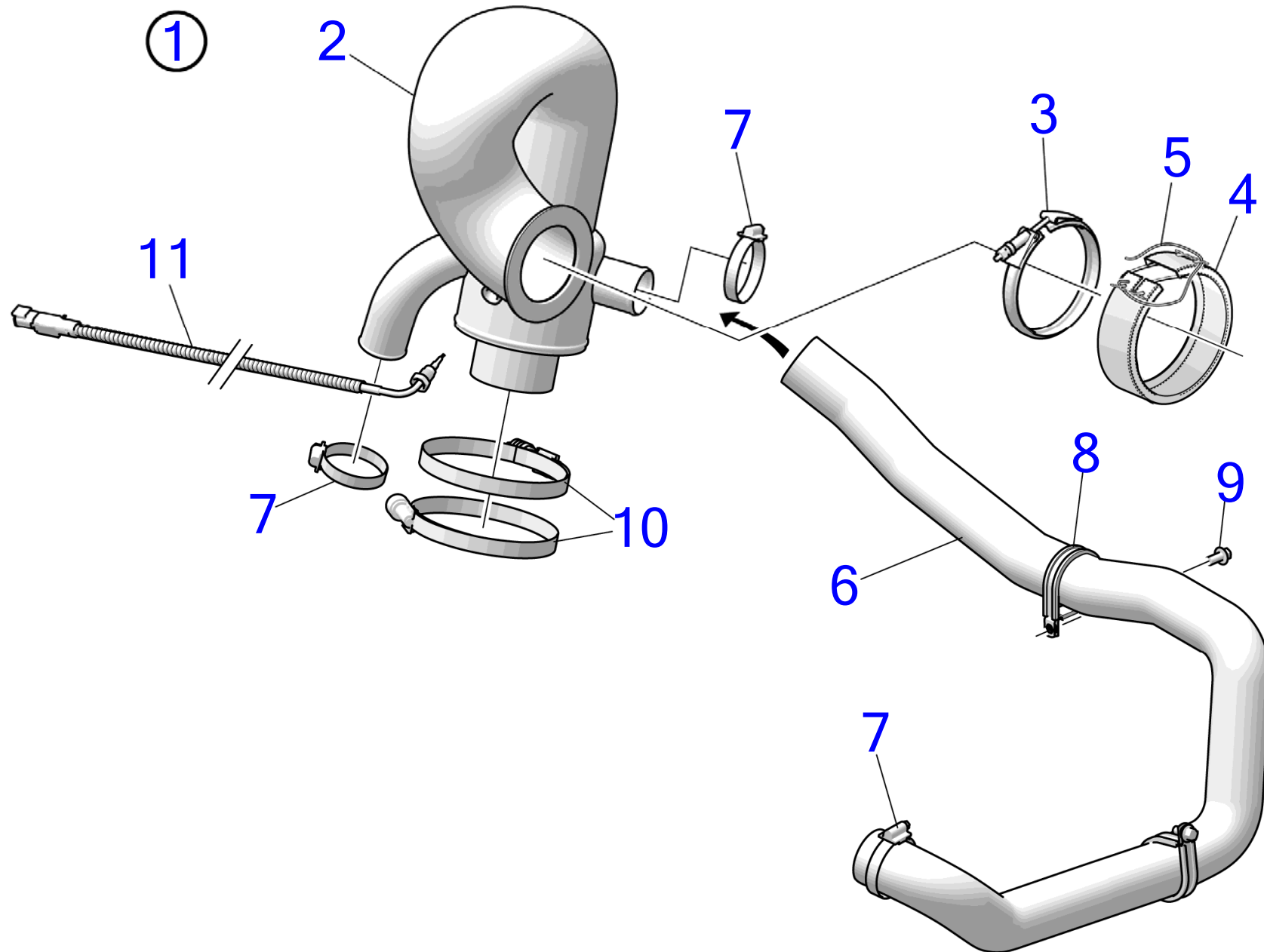
30098
www.dbmoteurs.fr

Upd:6/9/2020

D6-300I-G, D6-300A-G, D6-300D-G, D6-340I-G, D6-340A-G, D6-340D-G, D6-380I-G, D6-380A-G, D6-380D-G, D6-400A-G, D6-440A-G, D6-440I

VOLVO
PENTA

D6-300A-G, D6-340A-G, D6-380A-G, D6-400A-G, D6-440A-G

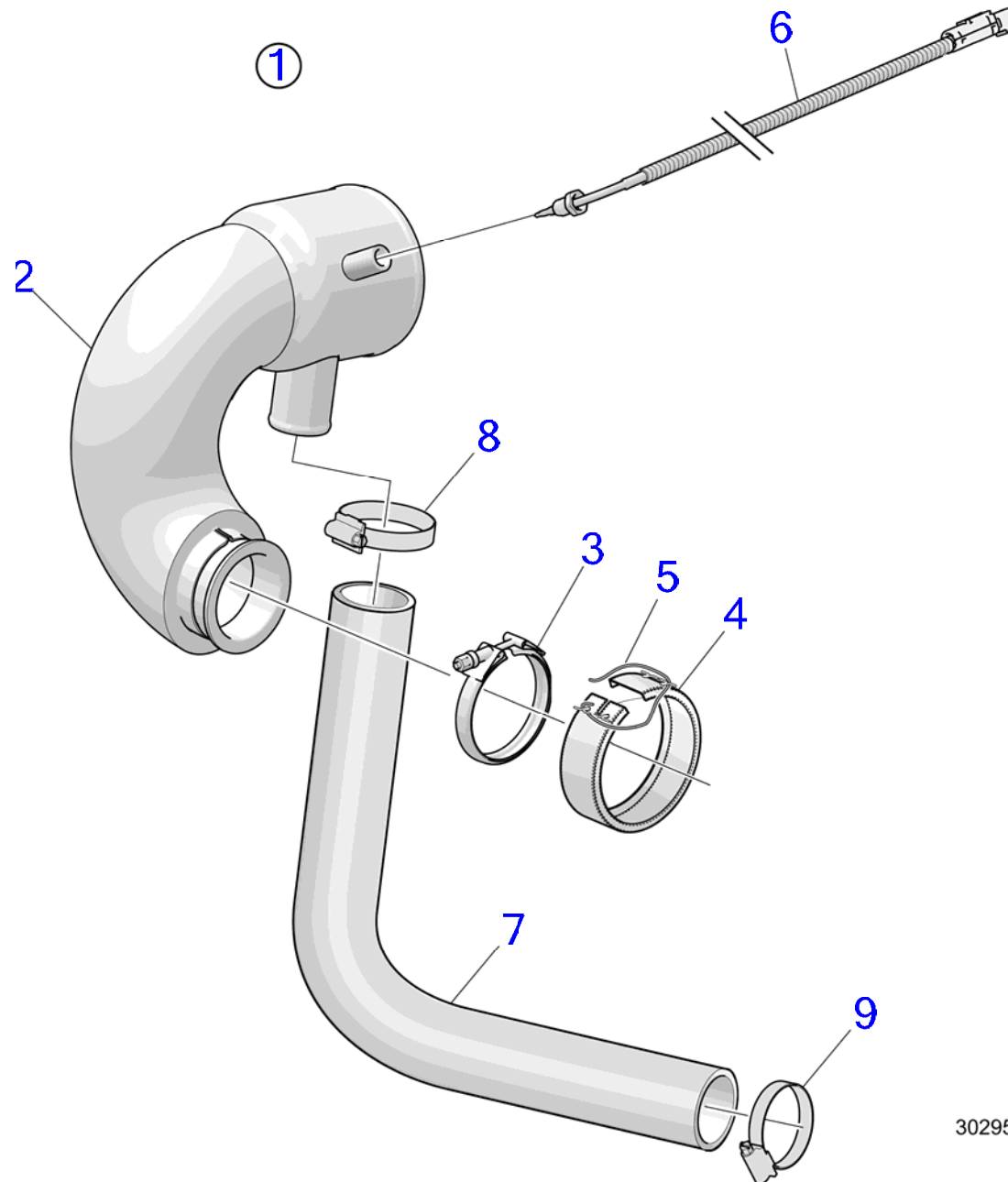


30294

D6-300A-G, D6-340A-G, D6-380A-G, D6-400A-G, D6-440A-G

RÉF	No Pièce	QTÉ	DÉSIGNATION	Voir	NOTES
1	22291778	1	Colonne d'échappemen		Replaced by 22671228
	22671228	1			Replaced by 23612098
	23612098	1			
2	3584485	1	· Isolation		
3	21325767	1	Collier en v		
4	3817196	1	Isolation		
5	941710	1	Fil arrêt		
6	23388885	1	Flexible		
7	961671	3	Collier durite		
8	969354	2	Collier serrage		
9	984733	2	Vis à embase		
10	23316921	2	Collier durite		
11	21673187	1	Sonde de température		
			· Installation Instruction 47703789	47703789-EN	Capteur

D6-300A-G, D6-340A-G, D6-380A-G, D6-400A-G, D6-440A-G



30295

D6-300A-G, D6-340A-G, D6-380A-G, D6-400A-G, D6-440A-G

RÉF	No Pièce	QTÉ	DÉSIGNATION	Voir	NOTES
1	22671229	1			
2	3584486	1	· Isolation		
3	21325767	1	Collier en v		
4	3817196	1	Isolation		
5	941710	1	Fil arrêt		L=400mm
6	21673187	1	Sonde de température		
			· Installation Instruction 47703789	47703789-EN	Capteur
7	3588788	1	Flexible		
	3843850	1	Flexible		À bord
8	961671	1	Collier durite		
9	961672	1	Collier durite		
	961673	1	Collier durite		À bord

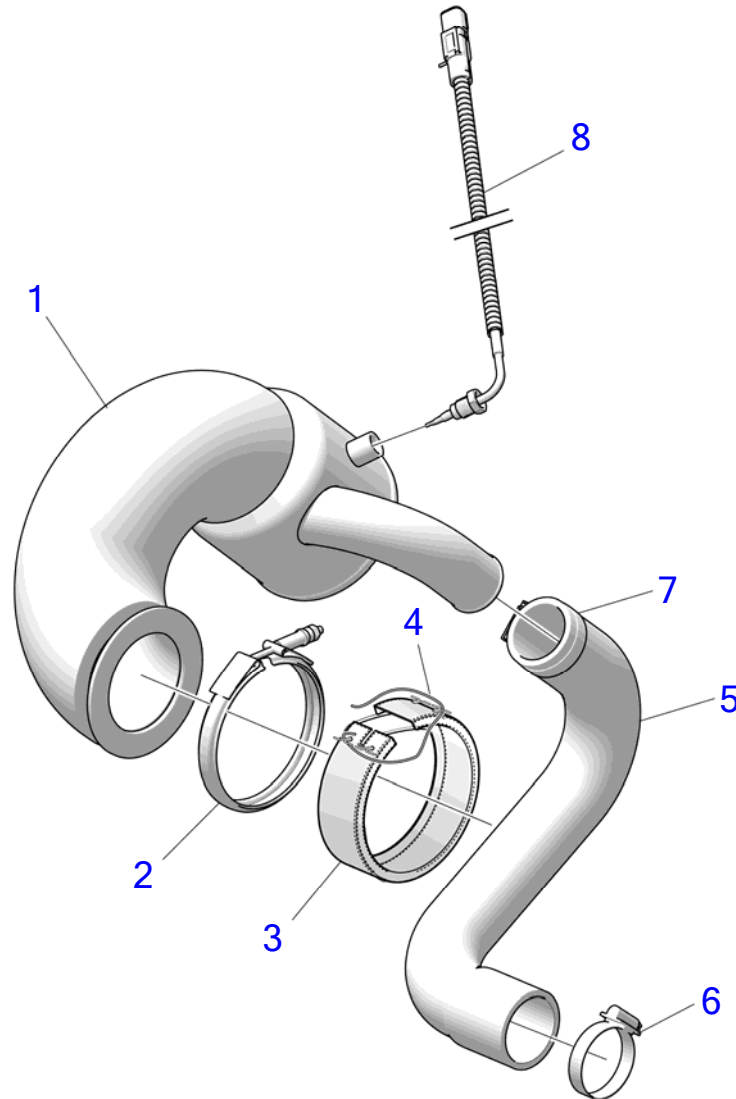
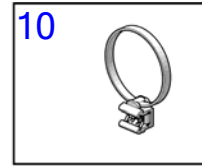
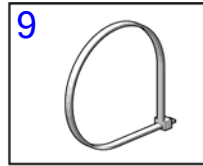
47710917-25-43667

30295
www.dbmoteurs.fr

Upd:6/9/2020

D6-300I-G, D6-300A-G, D6-300D-G, D6-340I-G, D6-340A-G, D6-340D-G, D6-380I-G, D6-380A-G, D6-380D-G, D6-400A-G, D6-440A-G, D6-440I

D6-300I-G, D6-300A-G, D6-300D-G, D6-340I-G, D6-340A-G, D6-340D-G, D6-380I-G, D6-380A-G, D6-380D-G



30292

D6-300I-G, D6-300A-G, D6-300D-G, D6-340I-G, D6-340A-G, D6-340D-G, D6-380I-G, D6-380A-G, D6-380D-G

RÉF	No Pièce	QTÉ	DÉSIGNATION	Voir	NOTES
1	22671227	1			
2	21325767	1	Collier en v		
3	3817196	1	Isolation		
4	941710	1	Fil arrêt		L=400mm
5	22132147	1	Flexible		
6	961672	1	Collier durite		
7	961671	1	Collier durite		
8	21673187	1	Sonde de température		
			· Installation Instruction 47703789	47703789-EN	Capteur
9	948211	1	Serre-câble		
10	25375491	1	Serre-câble		

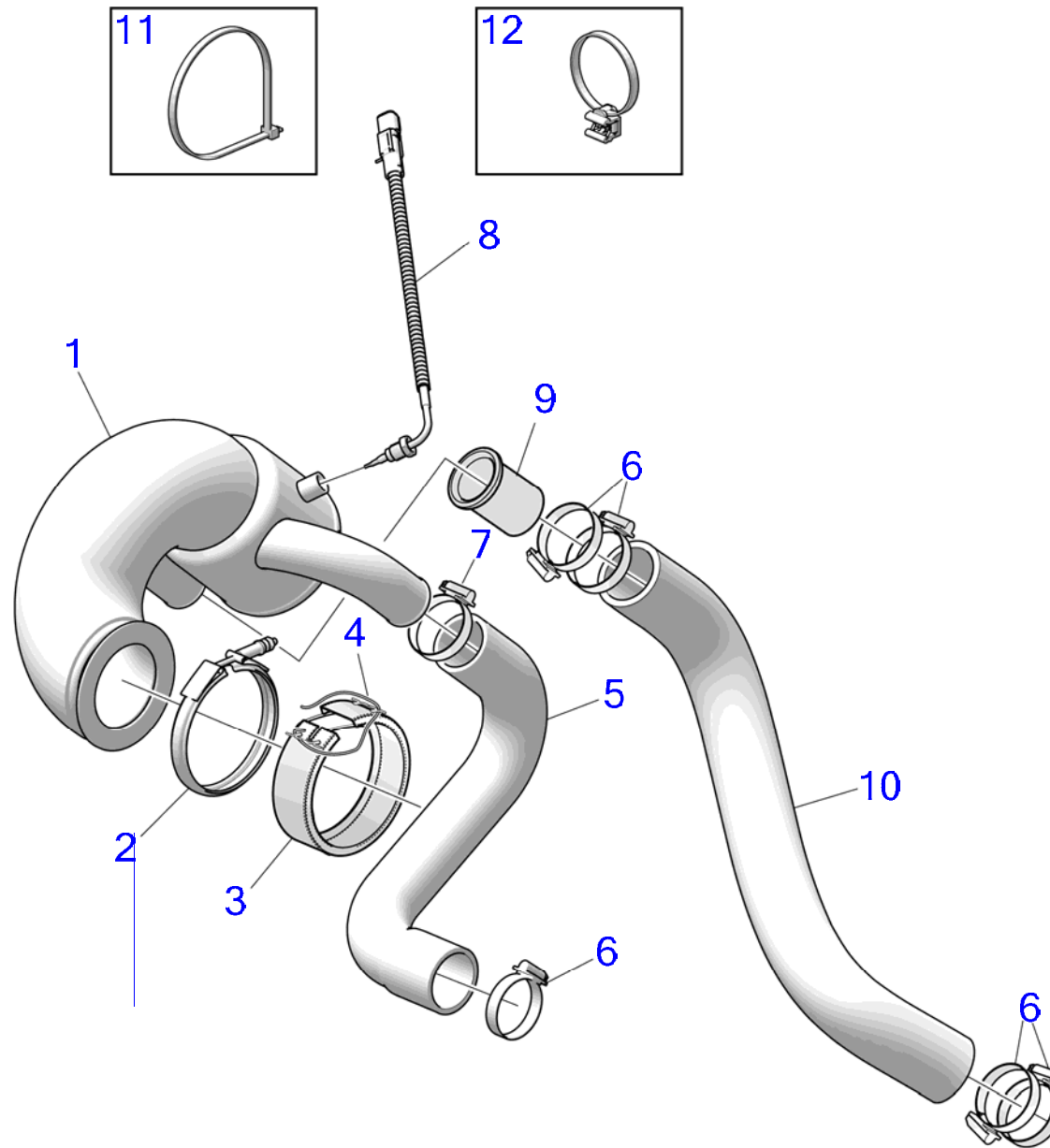
47710917-25-43664

30292
www.dbmoteurs.fr

Upd:6/9/2020

D6-300I-G, D6-300A-G, D6-300D-G, D6-340I-G, D6-340A-G, D6-340D-G, D6-380I-G, D6-380A-G, D6-380D-G, D6-400A-G, D6-440A-G, D6-440I

D6-400A-G, D6-440A-G, D6-440I-G, D6-440D-G, D6-440I-WJ-G, D6-480I-G, D6-480D-G, D6-480I-WJ-G



30293

D6-400A-G, D6-440A-G, D6-440I-G, D6-440D-G, D6-440I-WJ-G, D6-480I-G, D6-480D-G, D6-480I-WJ-G

RÉF	No Pièce	QTÉ	DÉSIGNATION	Voir	NOTES
1	22671226	1			
2	21325767	1	Collier en v		
3	3817196	1	Isolation		
4	941710	1	Fil arrêt		L=400mm
5	22132147	1	Flexible		
6	961672	5	Collier durite		
7	961671	1	Collier durite		
8	21673187	1	Sonde de température		
			· Installation Instruction 47703789	47703789-EN	Capteur
9	3819914	1	Douille		
10	22336485	1	Flexible		L=780mm
11	948211	1	Serre-câble		
12	25375491	1	Serre-câble		

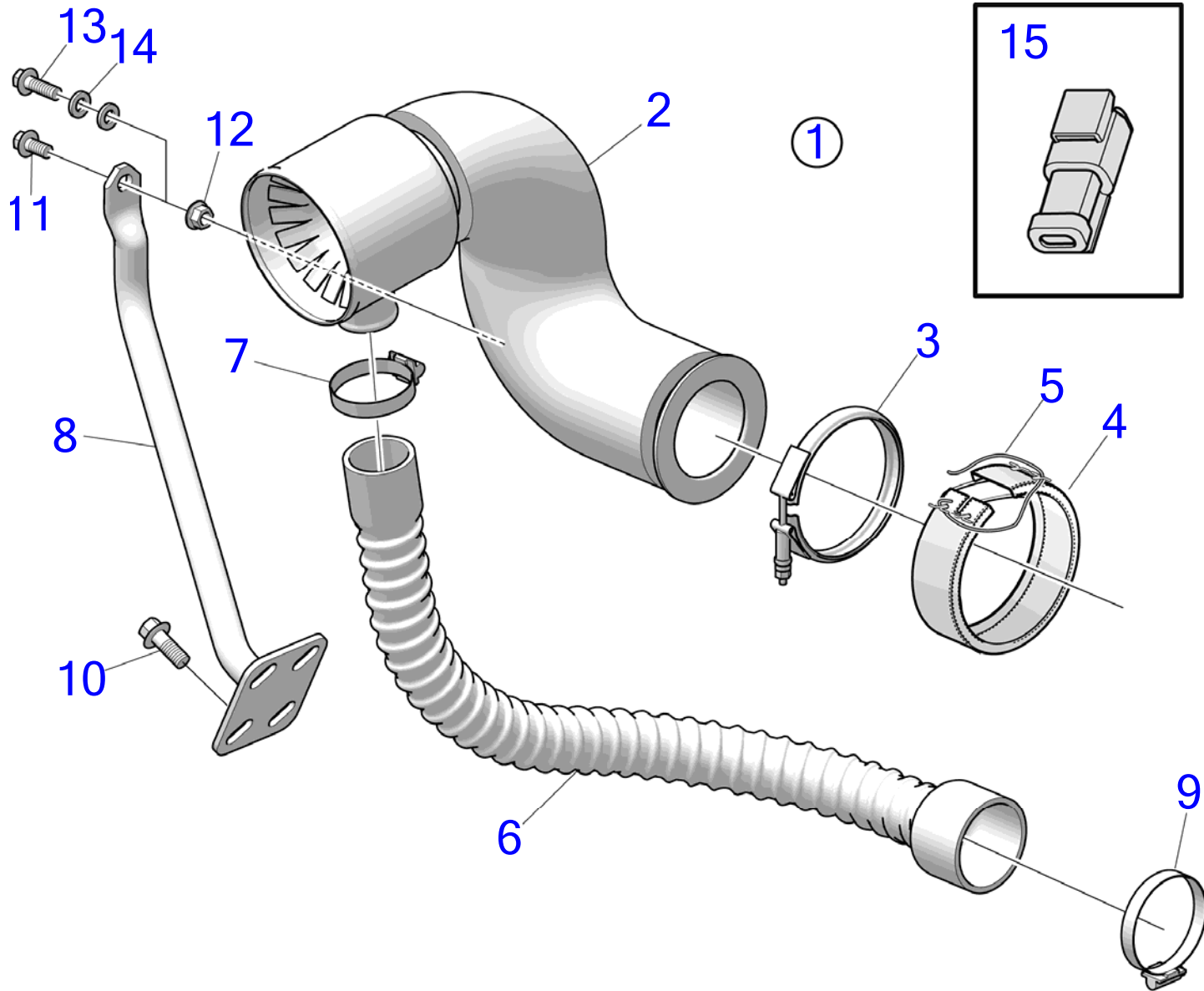
47710917-25-43665

30293
www.dbmoteurs.fr

Upd:6/9/2020

D6-300I-G, D6-300A-G, D6-300D-G, D6-340I-G, D6-340A-G, D6-340D-G, D6-380I-G, D6-380A-G, D6-380D-G, D6-400A-G, D6-440A-G, D6-440I

D6-300I-G, D6-340I-G, D6-380I-G, D6-440I-G, D6-480I-G



30296

D6-300I-G, D6-340I-G, D6-380I-G, D6-440I-G, D6-480I-G

RÉF	No Pièce	QTÉ	DÉSIGNATION	NOTES
1	22671230	1		
2	3884679	1	Isolation	
3	21325767	1	Collier en v	
4	3817196	1	Isolation	
5	941710	1	Fil arrêt	L=400mm
6	3887281	1	Flexible	Low Rating: D6-300,340,380.
	3887979	1	Flexible	High Rating: D6-400,440,480.
7	961671	1	Collier durite	
8	23465224	1	Tirant	
9	961672	1	Collier durite	Low Rating: D6-300,340,380.
	961673	1	Collier durite	High Rating: D6-400,440,480.
10	984815	4	Vis à embase	
11	984752	1	Vis à embase	High Rating: D6-400,440,480.
12	990941	1	Écrou à embase	
13	969445	1	Vis à embase	Low Rating: D6-300,340,380.
14	60113324	2	Rondelle	Low Rating: D6-300,340,380.
15	996345	1	Carter	

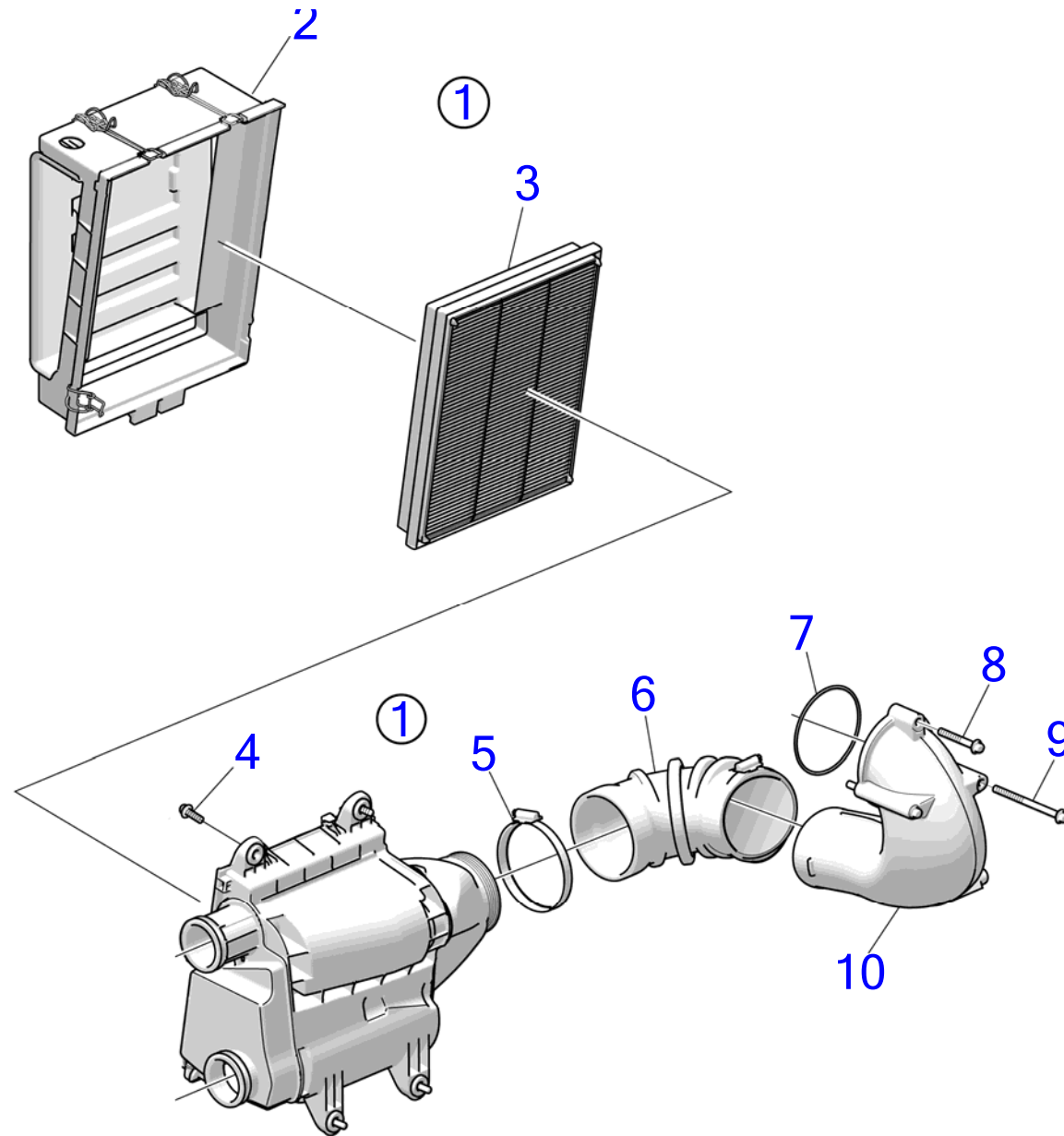
47710917-25-43669

30296
www.dbmoteurs.fr

Upd:6/9/2020

D6-300I-G, D6-300A-G, D6-300D-G, D6-340I-G, D6-340A-G, D6-340D-G, D6-380I-G, D6-380A-G, D6-380D-G, D6-400A-G, D6-440A-G, D6-440I

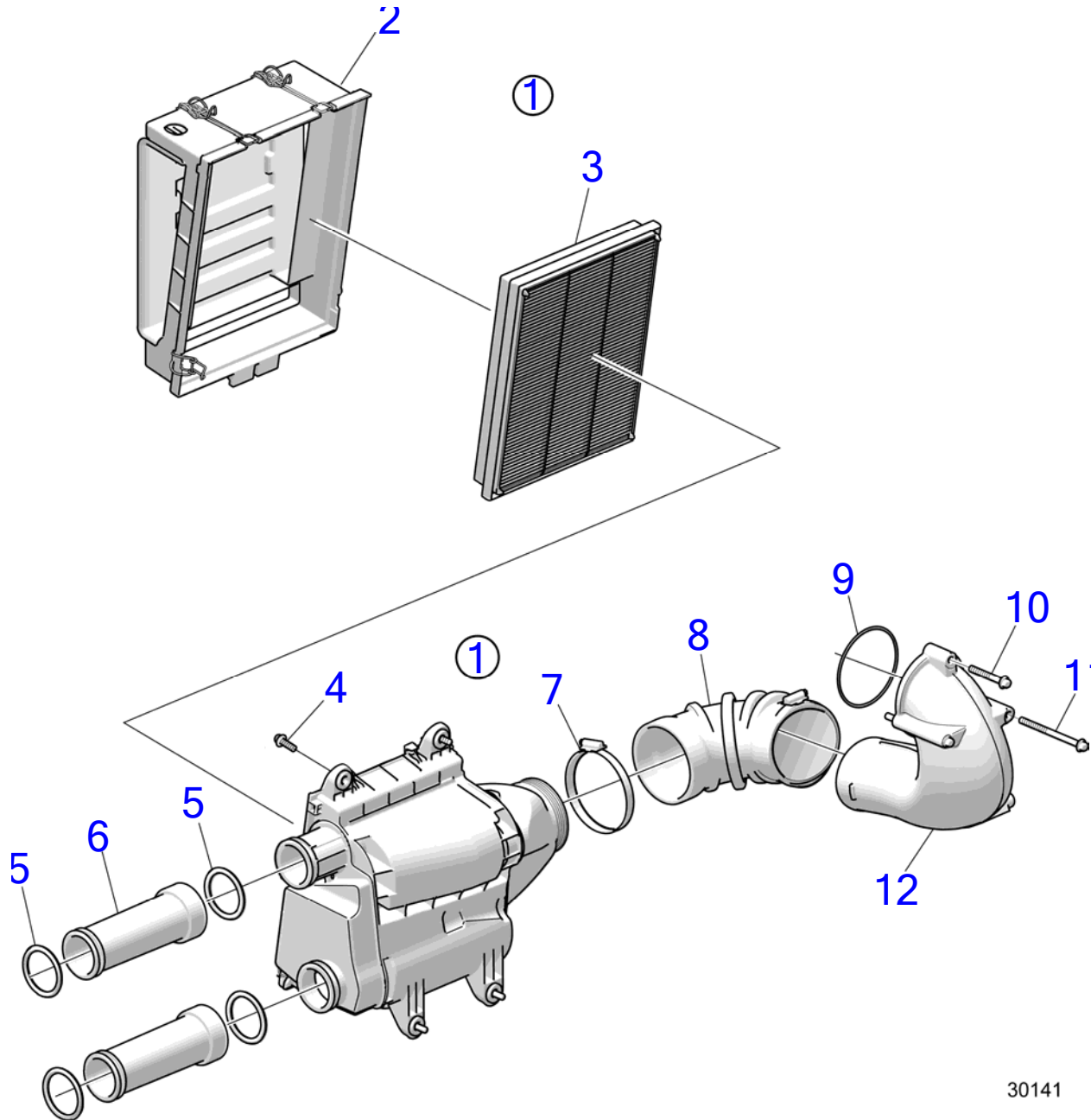
D6-300I-G, D6-300A-G, D6-300D-G, D6-340I-G, D6-340A-G, D6-340D-G, D6-380I-G, D6-440I-WJ-G, D6-480I-WJ-G



D6-300I-G, D6-300A-G, D6-300D-G, D6-340I-G, D6-340A-G, D6-340D-G, D6-380I-G, D6-440I-WJ-G, D6-480I-WJ-G

RÉF	No Pièce	QTÉ	DÉSIGNATION	NOTES
1	23421381	1	Filtre air	
2	3817477	1	· Capot	
3	21702999	1	· Cartouche	
4	995463	4	Vis à embase	
5	982694	2	Collier durite	
6	3584004	1	Flexible	
7	949841	1	Joint torique	
8	984740	1	Vis à embase	
9	995478	2	Vis à embase	
10	23503824	1	Connecteur	
	3812945	1	Connexion	D4-150-230

D6-380A-G, D6-380D-G

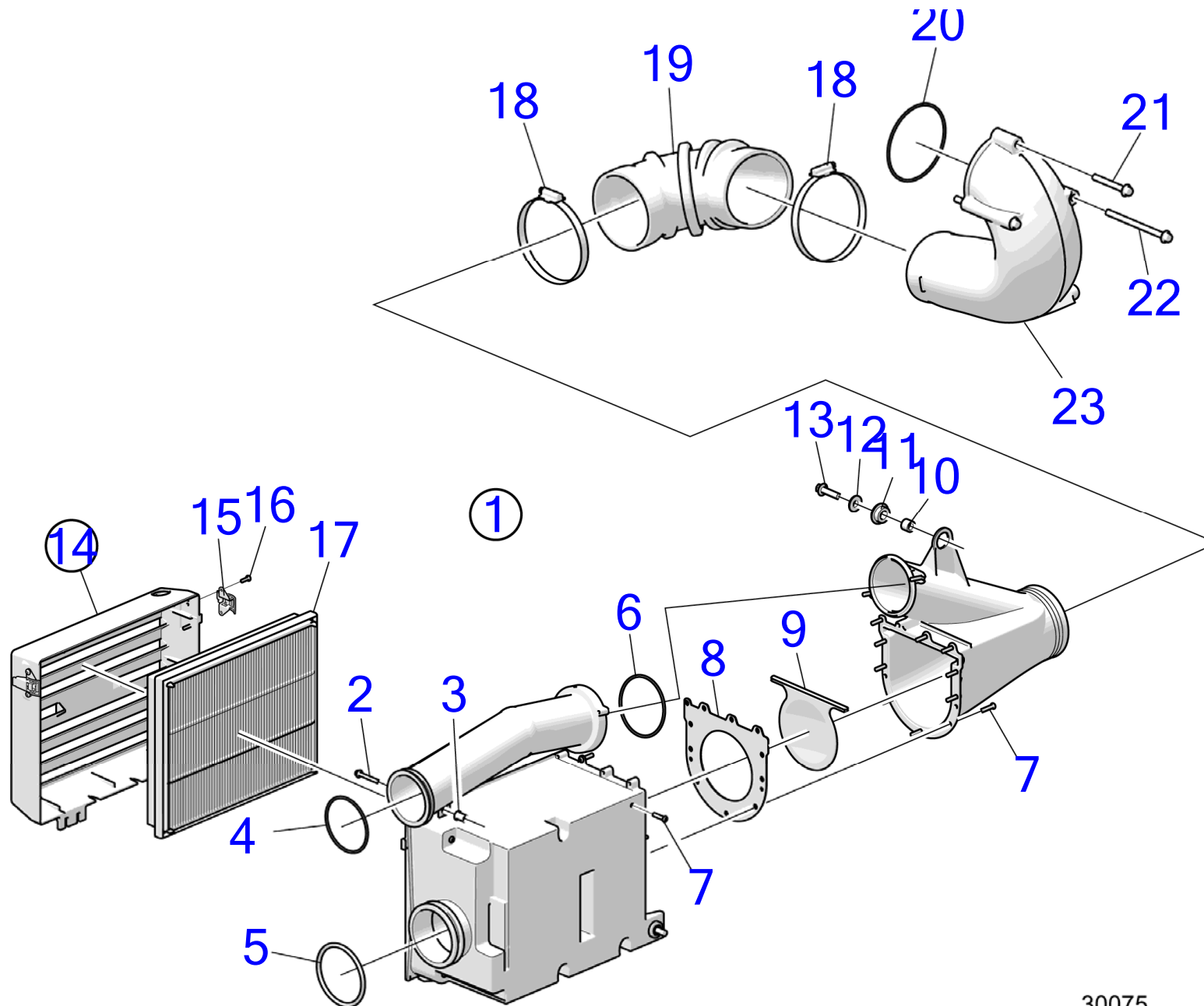


30141

D6-380A-G, D6-380D-G

RÉF	No Pièce	QTÉ	DÉSIGNATION
1	23421045	1	Filtre air
2	3817477	1	· Capot
3	21702999	1	· Cartouche
4	995463	4	Vis à embase
5	864722	4	Bague étanchéité
6	3584244	2	Tuyau
7	982694	2	Collier durite
8	3587119	1	Flexible
9	949841	1	Joint torique
10	984740	1	Vis à embase
11	995478	2	Vis à embase
12	3812945	1	Connexion

D6-400A-G, D6-440A-G, D6-440I-G, D6-440D-G, D6-480I-G, D6-480D-G

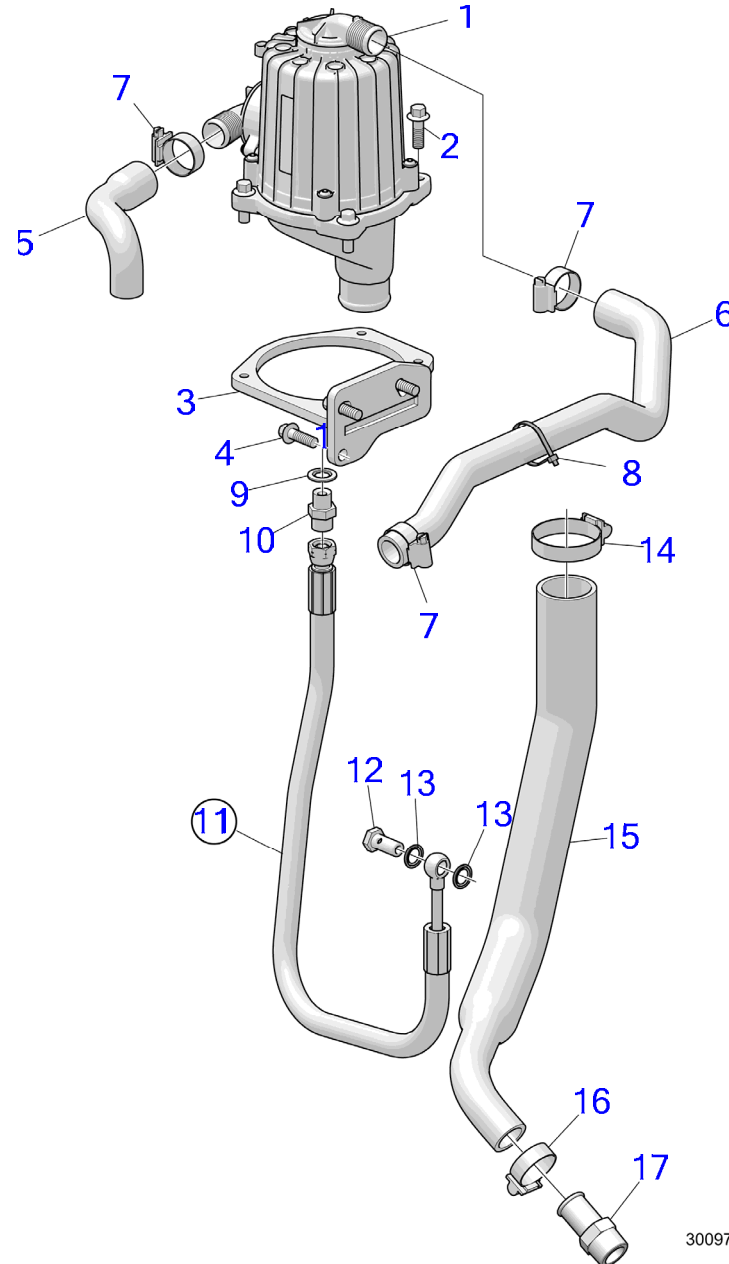


30075

D6-400A-G, D6-440A-G, D6-440I-G, D6-440D-G, D6-480I-G, D6-480D-G

RÉF	No Pièce	QTÉ	DÉSIGNATION
1	22993412	1	Filtre air
2	60111967	1	· Vis à embase
3	930858	1	· Écrou expenseur
4	974584	1	· Joint torique
5	925077	1	· Joint torique
6	945512	1	· Joint torique
7	60112134	19	· Vis à 6 pans creux
8	22993526	1	· Joint
9	22901159	1	· Volet air
10	40005089	2	· Entretoise
11	992404	2	· Passe fil
12	994848	2	Rondelle
13	984736	2	Vis à embase
14	23486943	1	Capot
15	23102187	2	· Loquet
16	60112130	4	· Vis à 6 pans creux
17	21702999	1	Cartouche
18	982694	2	Collier durite
19	3587119	1	Flexible
20	949841	1	Joint torique
21	984740	1	Vis à embase
22	995478	2	Vis à embase
23	23503824	1	Connecteur

D6-300I-G, D6-300A-G, D6-300D-G, D6-340I-G, D6-340A-G, D6-340D-G, D6-380I-G, D6-380A-G, D6-380D-G, D6-400A-G, D6-440A-G, D6-440I-G, D6-440D-G, D6-440I-WJ-G, D6-480I-G, D6-480D-G, D6-480I-WJ-G

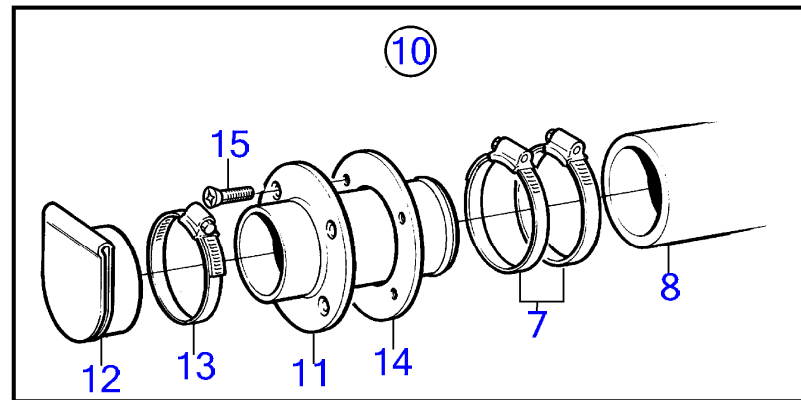
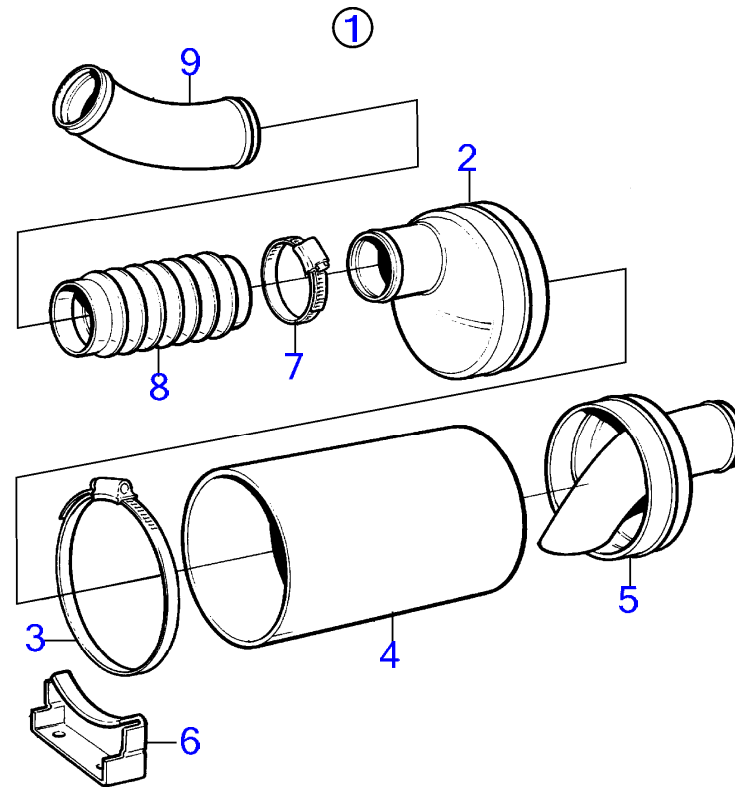


30097

D6-300I-G, D6-300A-G, D6-300D-G, D6-340I-G, D6-340A-G, D6-340D-G, D6-380I-G, D6-380A-G, D6-380D-G, D6-400A-G, D6-440A-G, D6-440I-G, D6-440D-G, D6-440I-WJ-G, D6-480I-G, D6-480D-G, D6-480I-WJ-G

RÉF	No Pièce	QTÉ	DÉSIGNATION	NOTES
1	23020724	1	Séparateur	
2	995463	4	Vis à embase	
3	23546916	1	Console	
4	995463	3	Vis à embase	M8X25
5	23072083	1	Flexible	D4/D6, Faible régime
	23072088	1	Flexible	D6, Fort régime
6	23477414	1	Flexible	D4
	23477403	1	Flexible	D6
7	961666	3	Collier durite	
8	948211	1	Serre-câble	
9	60111192	1	Joint	
10	941754	1	Raccord	
11	23052302	1	Conduite tubulaire	
12	969299	1	· Vis creuse	
13	20852763	2	· Bague étanchéité	
14	22274885	1	Collier durite	
15	23270262	1	Flexible	
16	961667	1	Collier durite	
17	981250	1	Raccord flexible	

D6-300I-G, D6-340I-G, D6-380I-G, D6-440I-G, D6-440I-WJ-G, D6-480I-G, D6-480I-WJ-G



D6-300I-G, D6-340I-G, D6-380I-G, D6-440I-G, D6-440I-WJ-G, D6-480I-G, D6-480I-WJ-G

RÉF	No Pièce	QTÉ	DÉSIGNATION	NOTES
1	854760	1	Lot	
2		1	· Flasque	
3	949000	4	· Collier durite	
4	842766	1	· Flexible d'échappeme	
5		1	· Flasque	
6	842767	2	· Console	
7	22274887	X	Collier durite	
8	1140668	X	Flexible d'échappeme	
9	872017	1	Tuyau coude	45°
	872024	1	Tuyau coude	90°
10	854754	1	Lot	
11		1	· Passe fil	
12	854481	1	· Clapet d'échappement	
13	22274887	1	· Collier durite	
14	854490	1	· Joint	
15	961348	4	· Vis empreinte crucif	

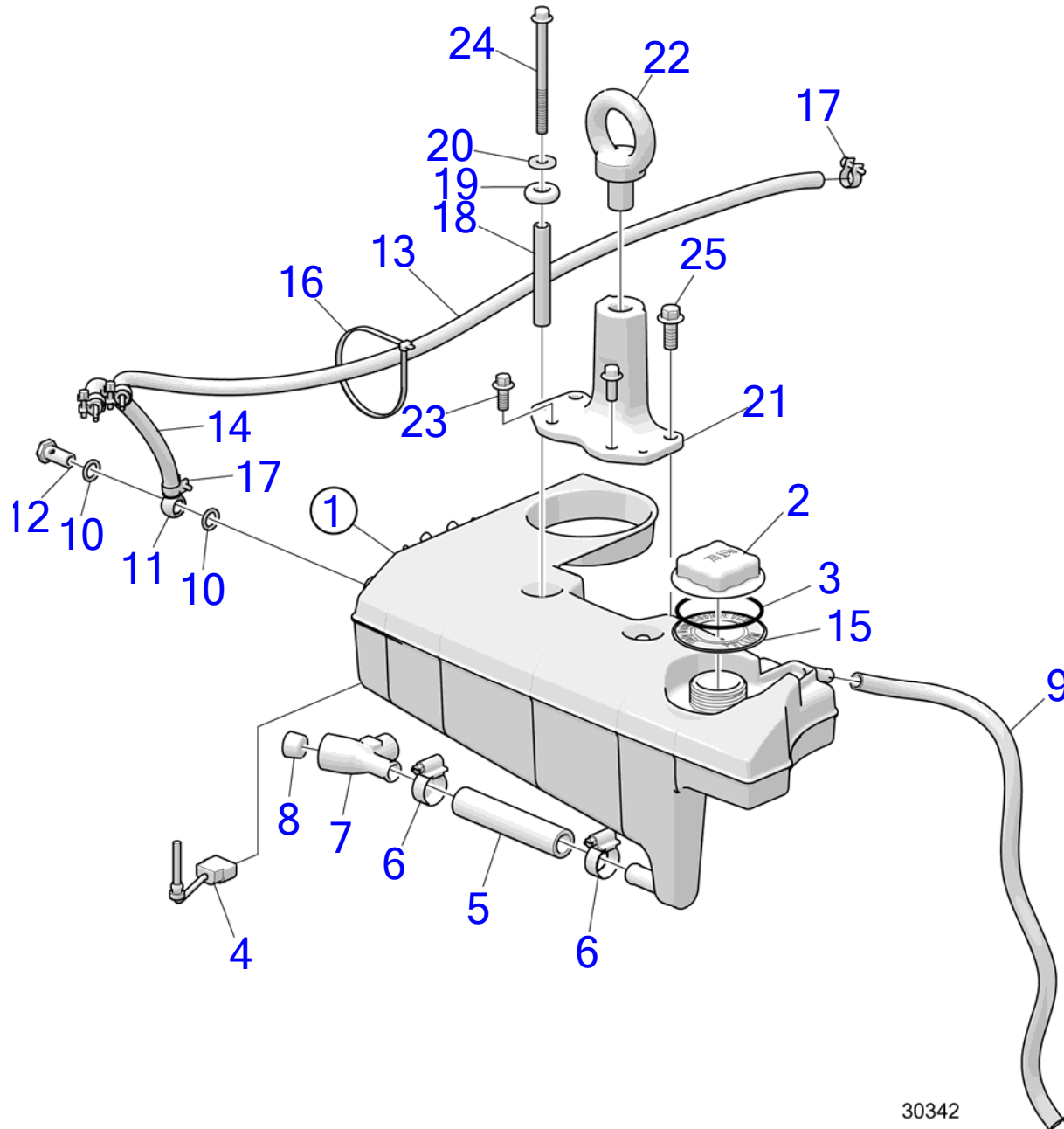
47710917-25-43420

18539
www.dbmoteurs.fr

Upd:6/9/2020

D6-300I-G, D6-300A-G, D6-300D-G, D6-340I-G, D6-340A-G, D6-340D-G, D6-380I-G, D6-380A-G, D6-380D-G, D6-400A-G, D6-440A-G, D6-440I

D6-300I-G, D6-300A-G, D6-300D-G, D6-340I-G, D6-340A-G, D6-340D-G, D6-380I-G, D6-380A-G, D6-380D-G

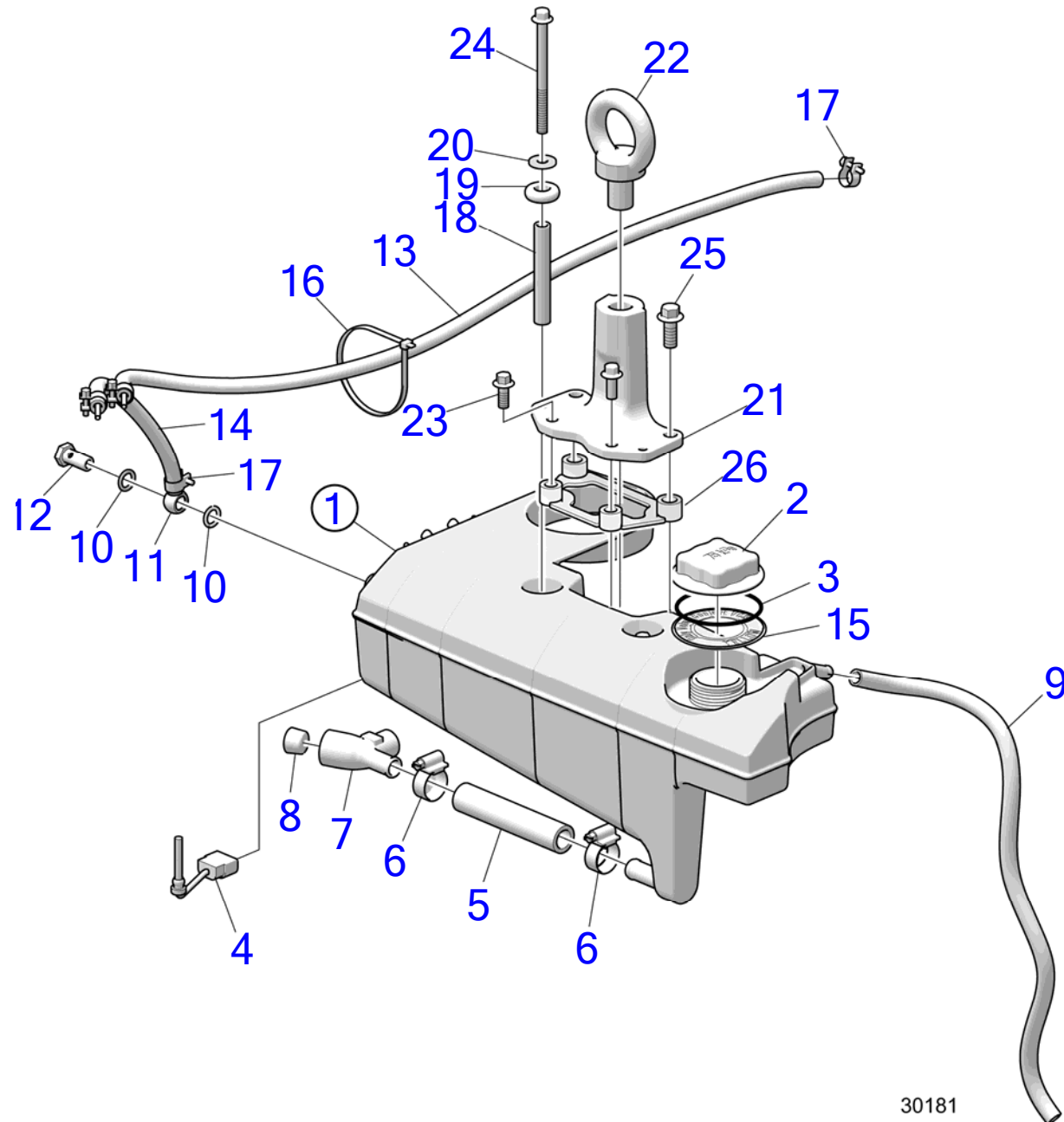


30342

D6-300I-G, D6-300A-G, D6-300D-G, D6-340I-G, D6-340A-G, D6-340D-G, D6-380I-G, D6-380A-G, D6-380D-G

RÉF	No Pièce	QTÉ	DÉSIGNATION	NOTES
1	22885695	1	Vase d'expansion	
2	1674083	1	· Bouchon pression	
3	1674086		· · Joint	
4	21951003	1	· Capteur de niveau	
5	952969	X	Flexible	L=120mm
6	961665	2	Collier durite	
7	3808586	1	Raccord-t	
8	968146	1	Bouchon	
9	942754	X	Flexible	L=500mm
10	11994	2	Joint	
11	858750	1	Raccord banjo	
12	969299	1	Vis creuse	
13	942700	X	Flexible	D4, L=750mm, D6
14	942700	X	Flexible	L=235mm
15	21506995	1	Étiquette	
16	948211	2	Serre-câble	
17	976576	4	Collier durite	
18	3583863	2	Douille entretoise	
19	3285120	2	Douille entretoise	
20	994848	2	Rondelle	
21	3888143	1	Console levage	
22	984458	1	Oeillet levage	
23	984734	2	Vis à embase	
24	984744	2	Vis à embase	
25	984753	2	Vis à embase	

D6-400A-G, D6-440A-G, D6-440I-G, D6-440D-G, D6-440I-WJ-G, D6-480I-G, D6-480D-G, D6-480I-WJ-G

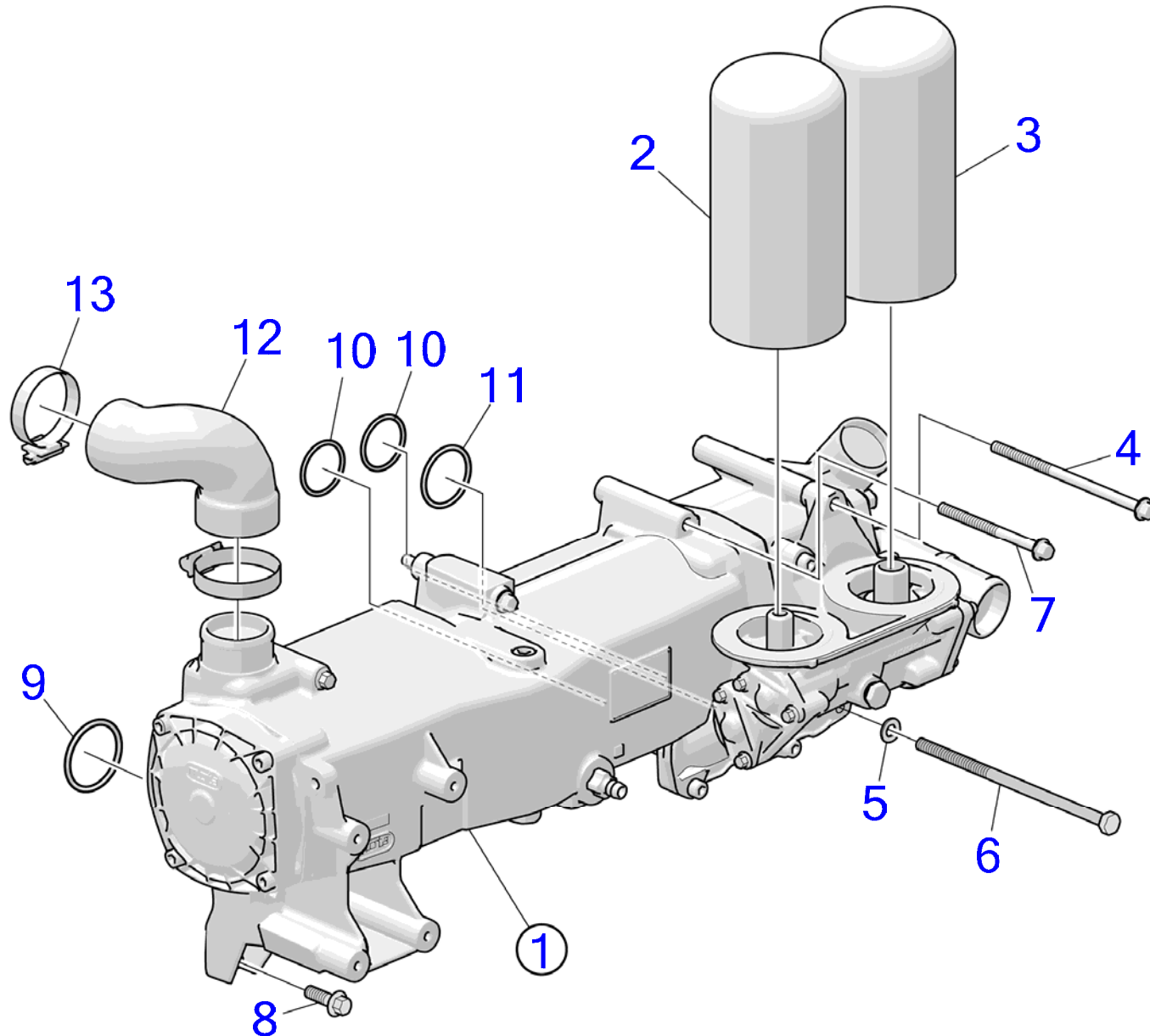


30181

D6-400A-G, D6-440A-G, D6-440I-G, D6-440D-G, D6-440I-WJ-G, D6-480I-G, D6-480D-G, D6-480I-WJ-G

RÉF	No Pièce	QTÉ	DÉSIGNATION	NOTES
1	22885695	1	Vase d'expansion	
2	1674083	1	· Bouchon pression	
3	1674086		· · Joint	
4	21951003	1	· Capteur de niveau	
5	952969	X	Flexible	L=115mm
6	961665	2	Collier durite	
7	3808586	1	Raccord-t	
8	968146	1	Bouchon	
9	942754	X	Flexible	L=500mm
10	11994	2	Joint	
11	858750	1	Raccord banjo	
12	969299	1	Vis creuse	
13	942700	X	Flexible	L=990mm
14	942700	X	Flexible	L=250mm
15	21506995	1	Étiquette	
16	948211	2	Serre-câble	
17	976576	4	Collier durite	
18	3583863	2	Douille entretoise	
19	3285120	2	Douille entretoise	
20	994848	2	Rondelle	
21	3888143	1	Console levage	
22	984458	1	Oeillet levage	
23	984737	2	Vis à embase	
24	984744	2	Vis à embase	
25	984755	2	Vis à embase	
26	23066016	1	Console	

D6-300I-G, D6-300A-G, D6-300D-G, D6-340I-G, D6-340A-G, D6-340D-G, D6-380I-G, D6-380A-G, D6-380D-G, D6-400A-G, D6-440A-G, D6-440I-G, D6-440D-G, D6-440I-WJ-G, D6-480I-G, D6-480D-G, D6-480I-WJ-G

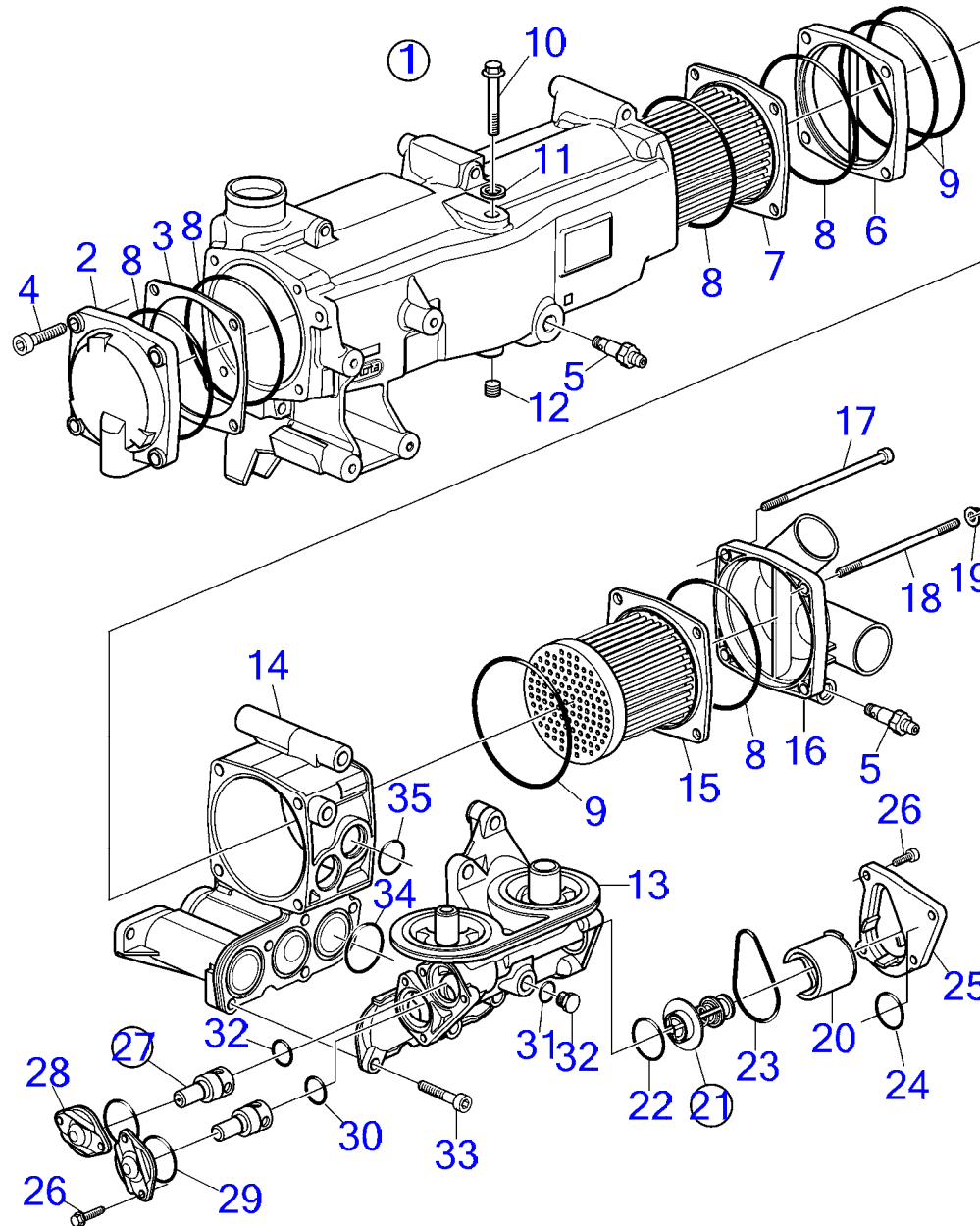


29985

D6-300I-G, D6-300A-G, D6-300D-G, D6-340I-G, D6-340A-G, D6-340D-G, D6-380I-G, D6-380A-G, D6-380D-G, D6-400A-G, D6-440A-G, D6-440I-G, D6-440D-G, D6-440I-WJ-G, D6-480I-G, D6-480D-G, D6-480I-WJ-G

RÉF	No Pièce	QTÉ	DÉSIGNATION	Voir	NOTES
1	23225981	1	Echangeur temperatur		D6-300-380
			.	43170	
	22962680	1	Echangeur temperatur		D6-400-480
			.	43170	
2	22030852	1	Filtre à huile		By-pass
3	22030848	1	Filtre à huile		À passage intégral.
4	984749	1	Vis à embase		
5	994868	1	Rondelle		
6	996073	1	Vis à tête hexagonal		
7	984744	6	Vis à embase		
8	995463	5	Vis à embase		
9	969415	1	Joint torique		
10	949722	2	Joint torique		
11	976041	1	Joint torique		
12	3593996	1	Flexible		
13	961672	2	Collier durite		

D6-300I-G, D6-300A-G, D6-300D-G, D6-340I-G, D6-340A-G, D6-340D-G, D6-380I-G, D6-380A-G, D6-380D-G, D6-400A-G, D6-440A-G, D6-440I-G, D6-440D-G, D6-440I-WJ-G, D6-480I-G, D6-480D-G, D6-480I-WJ-G



29984

29984

www.dbmoteurs.fr

47710917-26-43170

Upd:6/9/2020

D6-300I-G, D6-300A-G, D6-300D-G, D6-340I-G, D6-340A-G, D6-340D-G, D6-380I-G, D6-380A-G, D6-380D-G, D6-400A-G, D6-440A-G, D6-440I-G, D6-440D-G, D6-440I-WJ-G, D6-480I-G, D6-480D-G, D6-480I-WJ-G

RÉF	No Pièce	QTÉ	DÉSIGNATION	NOTES
1	23225981	1	Echangeur temperatur	Low Rating: D6-300,340,380.
	22962680	1	Echangeur temperatur	High Rating: D6-400,440,480.
2	22441904	1	· Couvercle extrémité	
3	22675409	1	· Entretoise	
4	60111168	4	· Vis à six pans creux	
5	3583822	2	· Raccord de drainage	
6	3583642	1	· Entretoise	Low Rating: D6-300,340,380.
	22797796	1	· Entretoise	High Rating: D6-400,440,480.
7	40005786	1	· Tube	
8	3583647	5	· Joint torique	
9	3583647	3	· Joint torique	Low Rating: D6-300,340,380.
	23176188	3	· Joint torique	High Rating: D6-400,440,480.
10	3583648	1	· Vis à six pans creux	
11	3583833	1	· Joint	
12	3583649	1	· Vis à six pans creux	
13	23397955	1	· Carter	
14	40005783	1	· Carter	Low Rating: D6-300,340,380.
	22783426	1	· Carter	High Rating: D6-400,440,480.
15	40005784	1	· Tube	Low Rating: D6-300,340,380.
	22993492	1	· Tube	High Rating: D6-400,440,480.
16	22369744	1	· Couvercle extrémité	
17	21122819	2	· Vis à six pans creux	
18	3583650	2	· Goujon	
19	990940	2	· Écrou à embase	
20	23397988	1	· Retenue	
21	23594887	1	· Kit thermostat	
22	3583830	1	· Joint torique	
23	3583831	1	· Joint torique	
24	3583832	1	· Joint torique	
25	3583828	1	· Capot	
26	60114374	8	· Vis à embase	
27	471706	2	· Soupape de décharge	
28	471648	2	· Couvercle	
29	949659	2	· Joint torique	
30	469846	2	· Bague étanchéité	
31	947282	1	· Joint	
32	960629	1	· Bouchon	
33	60111166	5	· Vis à six pans creux	
34	22675404	3	· Joint torique	
35	3885174	2	· Joint torique	

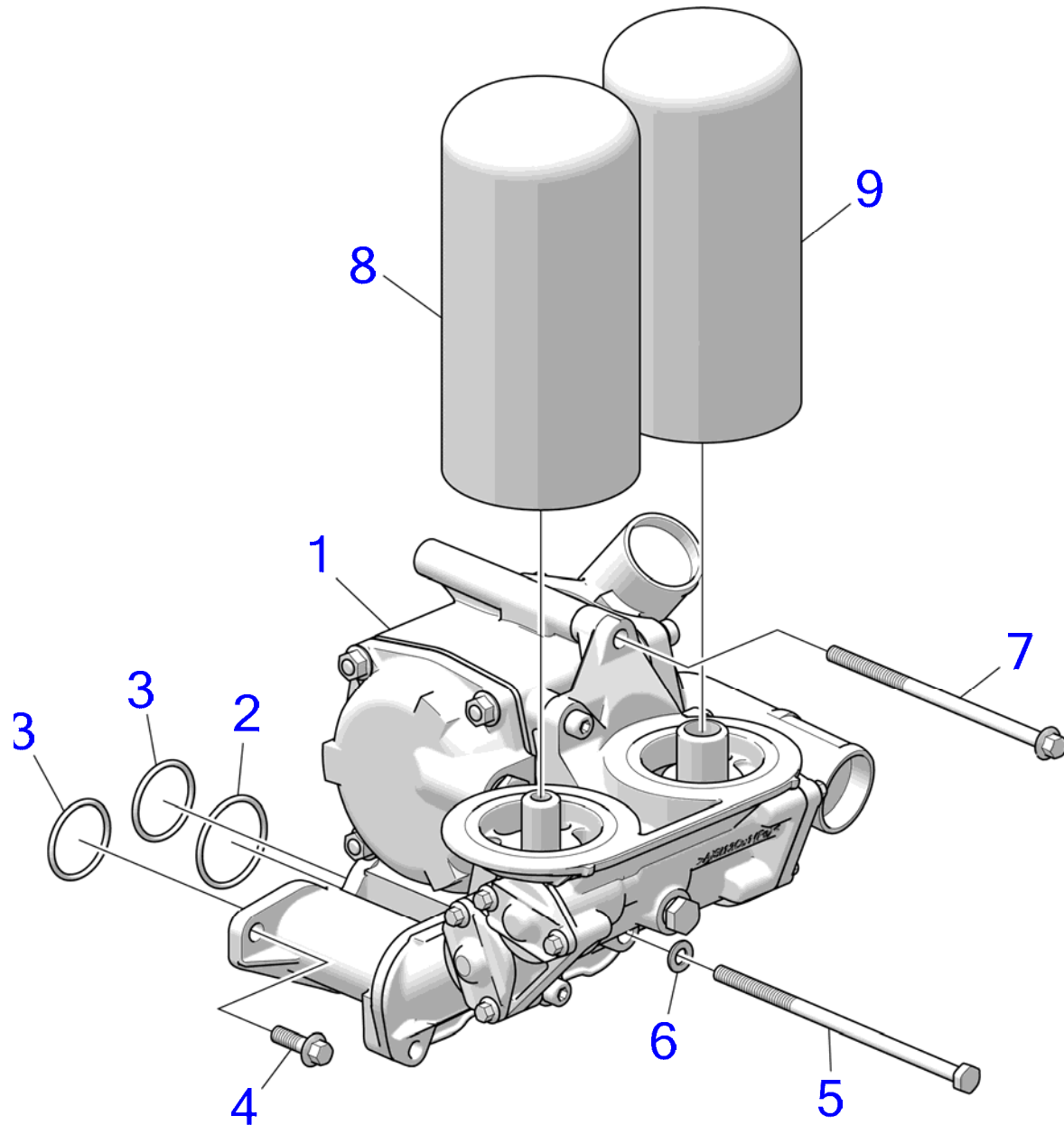
47710917-26-43170

29984
www.dbmoteurs.fr

Upd:6/9/2020

D6-300I-G, D6-300A-G, D6-300D-G, D6-340I-G, D6-340A-G, D6-340D-G, D6-380I-G, D6-380A-G, D6-380D-G, D6-400A-G, D6-440A-G, D6-440I-G

D6-300I-G, D6-300A-G, D6-300D-G, D6-340I-G, D6-340A-G, D6-340D-G, D6-380I-G, D6-380A-G, D6-380D-G, D6-400A-G, D6-440A-G, D6-440I-G, D6-440D-G, D6-440I-WJ-G, D6-480I-G, D6-480D-G, D6-480I-WJ-G

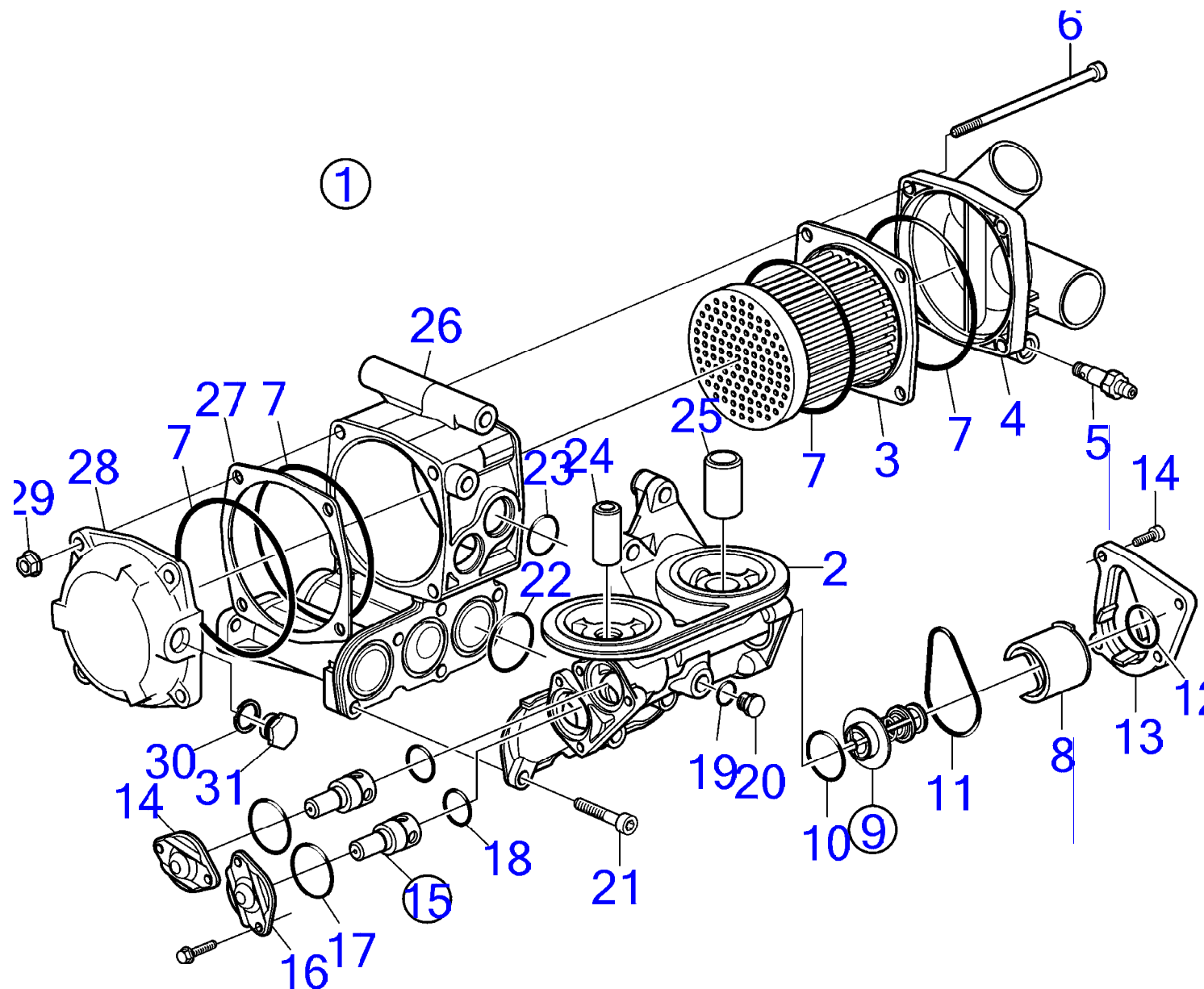


30191

D6-300I-G, D6-300A-G, D6-300D-G, D6-340I-G, D6-340A-G, D6-340D-G, D6-380I-G, D6-380A-G, D6-380D-G, D6-400A-G, D6-440A-G, D6-440I-G, D6-440D-G, D6-440I-WJ-G, D6-480I-G, D6-480D-G, D6-480I-WJ-G

RÉF	No Pièce	QTÉ	DÉSIGNATION	NOTES
1	22799788	1	Radiateur huile	
2	976041	1	Joint torique	
3	949722	2	Joint torique	
4	995463	4	Vis à embase	
5	996073	1	Vis à tête hexagonal	
6	994868	1	Rondelle	
7	984749	1	Vis à embase	
8	22030852	1	Filtre à huile	By-pass
9	22030848	1	Filtre à huile	À passage intégral.

D6-300I-G, D6-300A-G, D6-300D-G, D6-340I-G, D6-340A-G, D6-340D-G, D6-380I-G, D6-380A-G, D6-380D-G, D6-400A-G, D6-440A-G, D6-440I-G, D6-440D-G, D6-440I-WJ-G, D6-480I-G, D6-480D-G, D6-480I-WJ-G



29979

D6-300I-G, D6-300A-G, D6-300D-G, D6-340I-G, D6-340A-G, D6-340D-G, D6-380I-G, D6-380A-G, D6-380D-G, D6-400A-G, D6-440A-G, D6-440I-G, D6-440D-G, D6-440I-WJ-G, D6-480I-G, D6-480D-G, D6-480I-WJ-G

RÉF	No Pièce	QTÉ	DÉSIGNATION	NOTES
1	22799788	1	Radiateur huile	
2	23397955	1	· Carter	
3	22993492	1	· Tube	
4	22369744	1	· Couvercle extrémité	
5	3583822	1	· Raccord de drainage	
6	22697633	4	· Vis à six pans creux	
7	3583647	4	· Joint torique	
8	23397988	1	· Retenue	
9	23594887	1	· Kit thermostat	
10	3583830	1	· Joint torique	
11	3583831	1	· Joint torique	
12	3583832	1	· Joint torique	
13	3583828	1	· Capot	
14	60114374	8	· Vis à embase	
15	471706	2	· Soupape de décharge	
16	471648	2	· Couvercle	
17	949659	2	· Joint torique	
18	469846	2	· Bague étanchéité	
19	947282	1	· Joint	
20	960629	1	· Bouchon	
21	60111166	5	· Vis à six pans creux	
22	22675404	3	· Joint torique	
23	3885174	2	· Joint torique	
24	(23168272)	1	· Raccord	Référence hors de gamme
25	423067	1	· Raccord	
26	22783426	1	· Carter	
27	23354054	1	· Entretoise	
28	23354052	1	· Capot	
29	990940	4	· Écrou à embase	
30	861917	1	· Rondelle	
31	22697632	1	· Tampon	

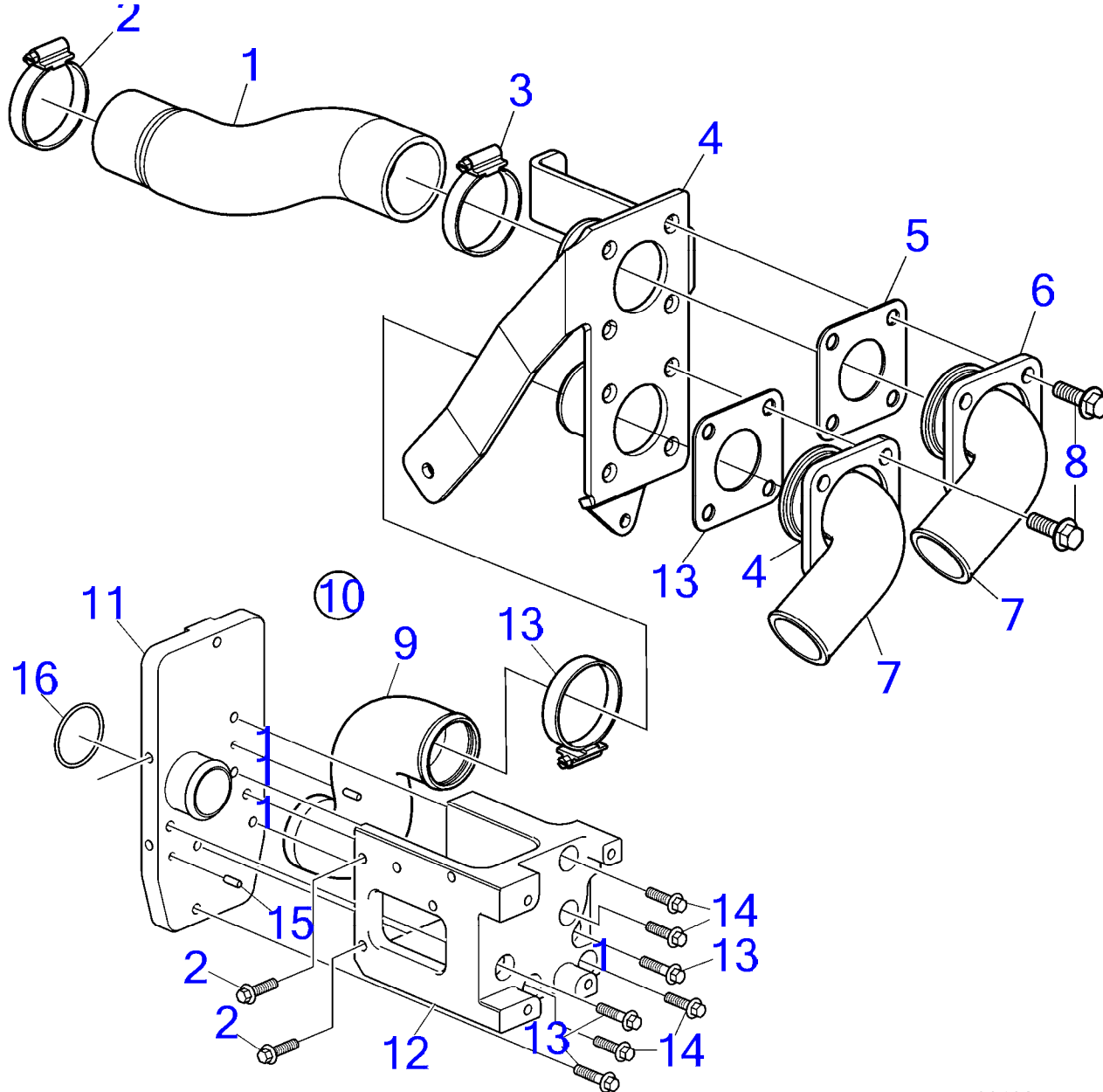
47710917-26-43167

29979
www.dbmoteurs.fr

Upd:6/9/2020

D6-300I-G, D6-300A-G, D6-300D-G, D6-340I-G, D6-340A-G, D6-340D-G, D6-380I-G, D6-380A-G, D6-380D-G, D6-400A-G, D6-440A-G, D6-440I-G

D6-300I-G, D6-300A-G, D6-300D-G, D6-340I-G, D6-340A-G, D6-340D-G, D6-380I-G, D6-380A-G, D6-380D-G, D6-400A-G, D6-440A-G, D6-440I-G, D6-440D-G, D6-440I-WJ-G, D6-480I-G, D6-480D-G, D6-480I-WJ-G

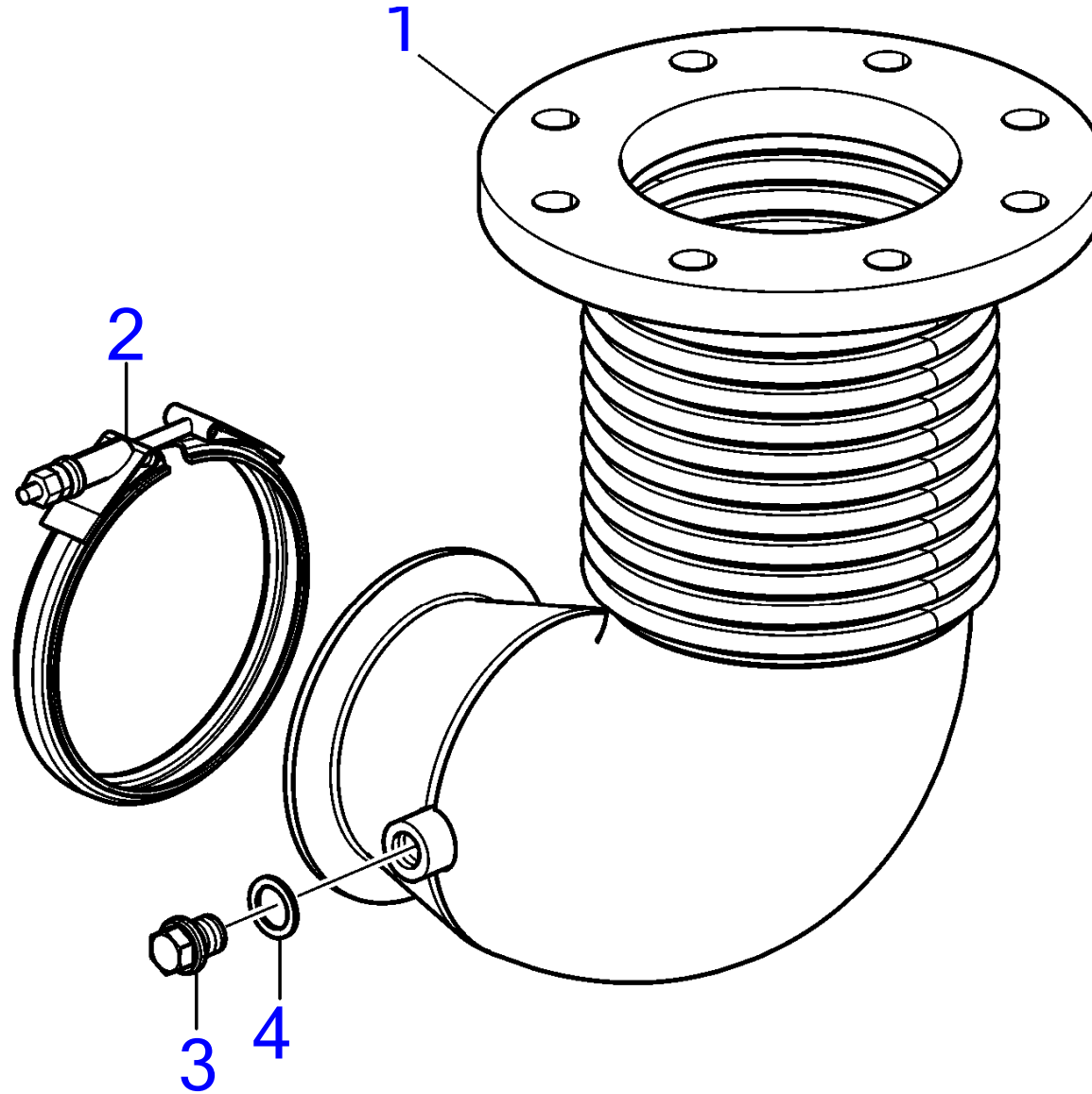


30126

D6-300I-G, D6-300A-G, D6-300D-G, D6-340I-G, D6-340A-G, D6-340D-G, D6-380I-G, D6-380A-G, D6-380D-G, D6-400A-G, D6-440A-G, D6-440I-G, D6-440D-G, D6-440I-WJ-G, D6-480I-G, D6-480D-G, D6-480I-WJ-G

RÉF	No Pièce	QTÉ	DÉSIGNATION
1	23115902	1	Flexible
2	961672	3	Collier durite
3	60111132	1	Collier durite
4	23120934	1	Console
5	3888837	2	Joint
6	842029	2	Bride
7	848596	2	Fixe-flexible
8	969445	8	Vis à embase
9	23519328	1	Flexible
10	23531634	1	Console
11		1	· Tôle
12		1	· Bloc
13	984737	4	· Vis à embase
14	984736	6	· Vis à embase
15	950543	2	· Goupille
16	969415	1	Joint torique

D6-300I-G, D6-300A-G, D6-300D-G, D6-340I-G, D6-340A-G, D6-340D-G, D6-380I-G, D6-380A-G, D6-380D-G, D6-400A-G, D6-440A-G, D6-440I-G, D6-440D-G, D6-440I-WJ-G, D6-480I-G, D6-480D-G, D6-480I-WJ-G

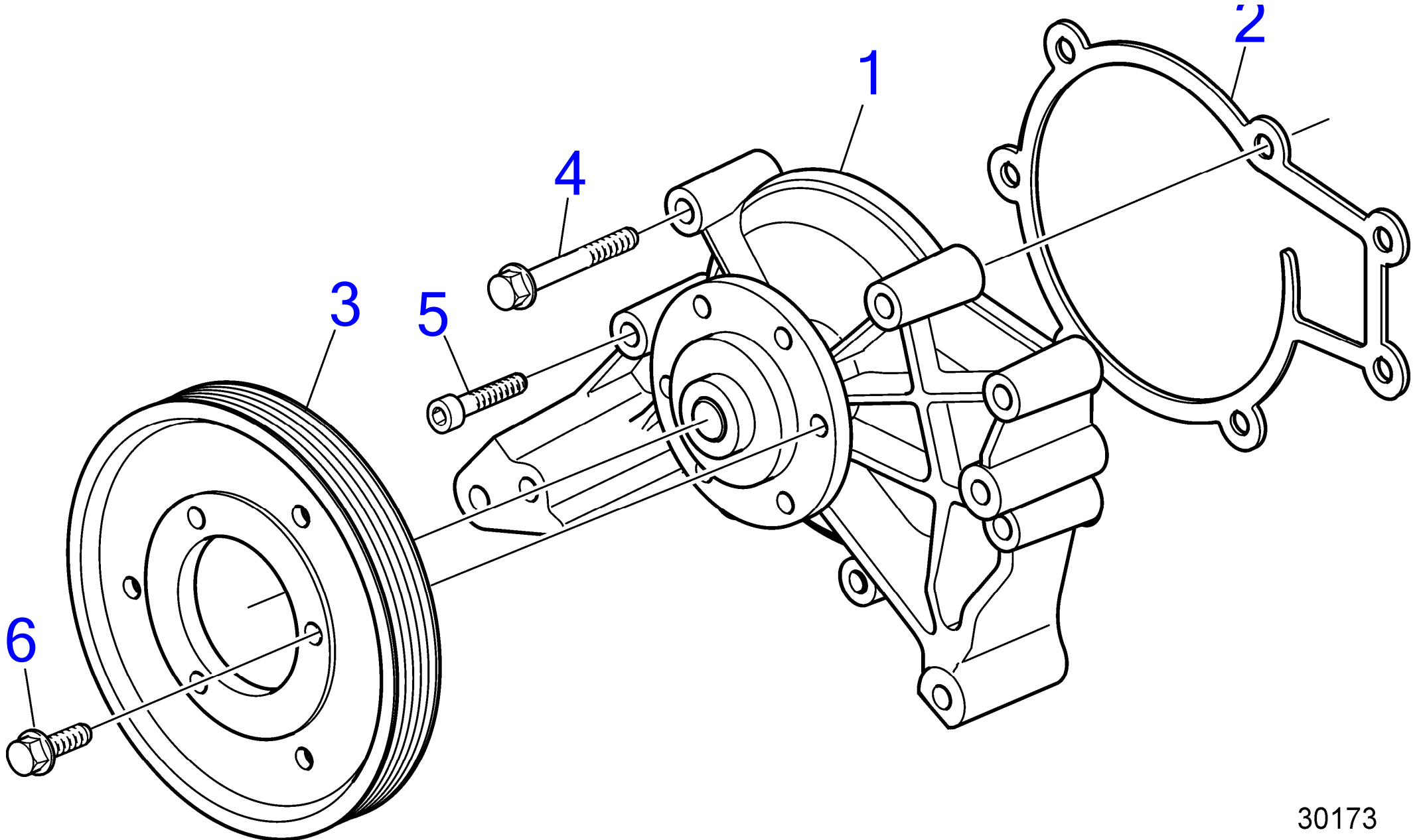


27611

D6-300I-G, D6-300A-G, D6-300D-G, D6-340I-G, D6-340A-G, D6-340D-G, D6-380I-G, D6-380A-G, D6-380D-G, D6-400A-G, D6-440A-G, D6-440I-G, D6-440D-G, D6-440I-WJ-G, D6-480I-G, D6-480D-G, D6-480I-WJ-G

RÉF	No Pièce	QTÉ	DÉSIGNATION
1	22307941	1	Coude d'échappement
2	21325767	1	Collier en v
3	20555025	1	Tampon
4	969011	1	Joint

D6-300I-G, D6-300A-G, D6-300D-G, D6-340I-G, D6-340A-G, D6-340D-G, D6-380I-G, D6-380A-G, D6-380D-G, D6-400A-G, D6-440A-G, D6-440I-G, D6-440D-G, D6-440I-WJ-G, D6-480I-G, D6-480D-G, D6-480I-WJ-G

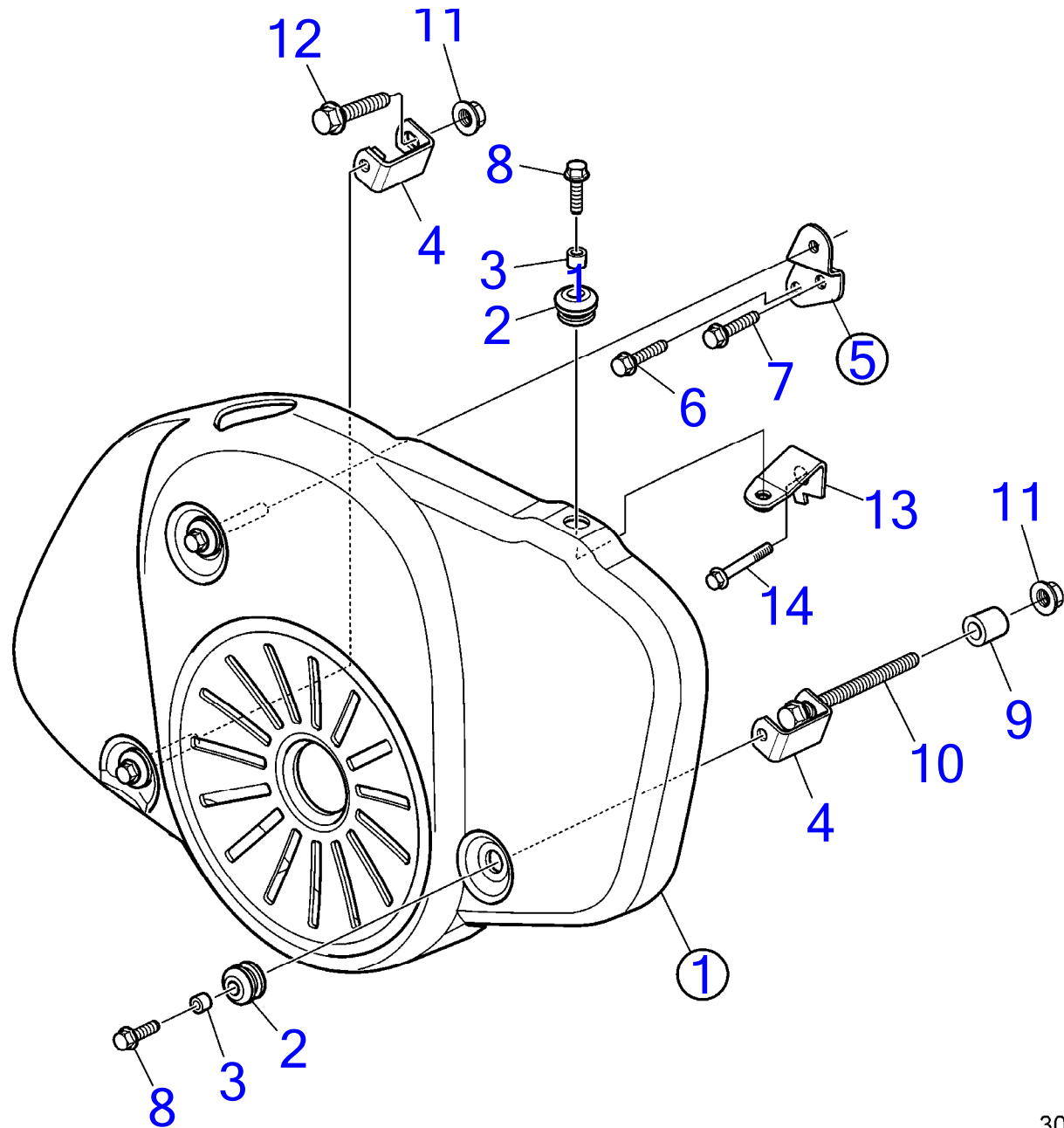


30173

D6-300I-G, D6-300A-G, D6-300D-G, D6-340I-G, D6-340A-G, D6-340D-G, D6-380I-G, D6-380A-G, D6-380D-G, D6-400A-G, D6-440A-G, D6-440I-G, D6-440D-G, D6-440I-WJ-G, D6-480I-G, D6-480D-G, D6-480I-WJ-G

RÉF	No Pièce	QTÉ	DÉSIGNATION	NOTES
1	3801650	1	Pompe à eau, échange	Replaced by 3801900
	22577750	1	Pompe de refroidisse	Replaced by 23646312
	3801900	1	Pompe à eau, échange	
	23646312	1	Pompe de refroidisse	
2	3818912	1	Joint	
3	3582281	1	Poulie	D4
	3582674	1	Poulie	D6
4	984739	6	Vis à embase	
5	60111167	1	Vis à six pans creux	
6	984734	3	Vis à embase	

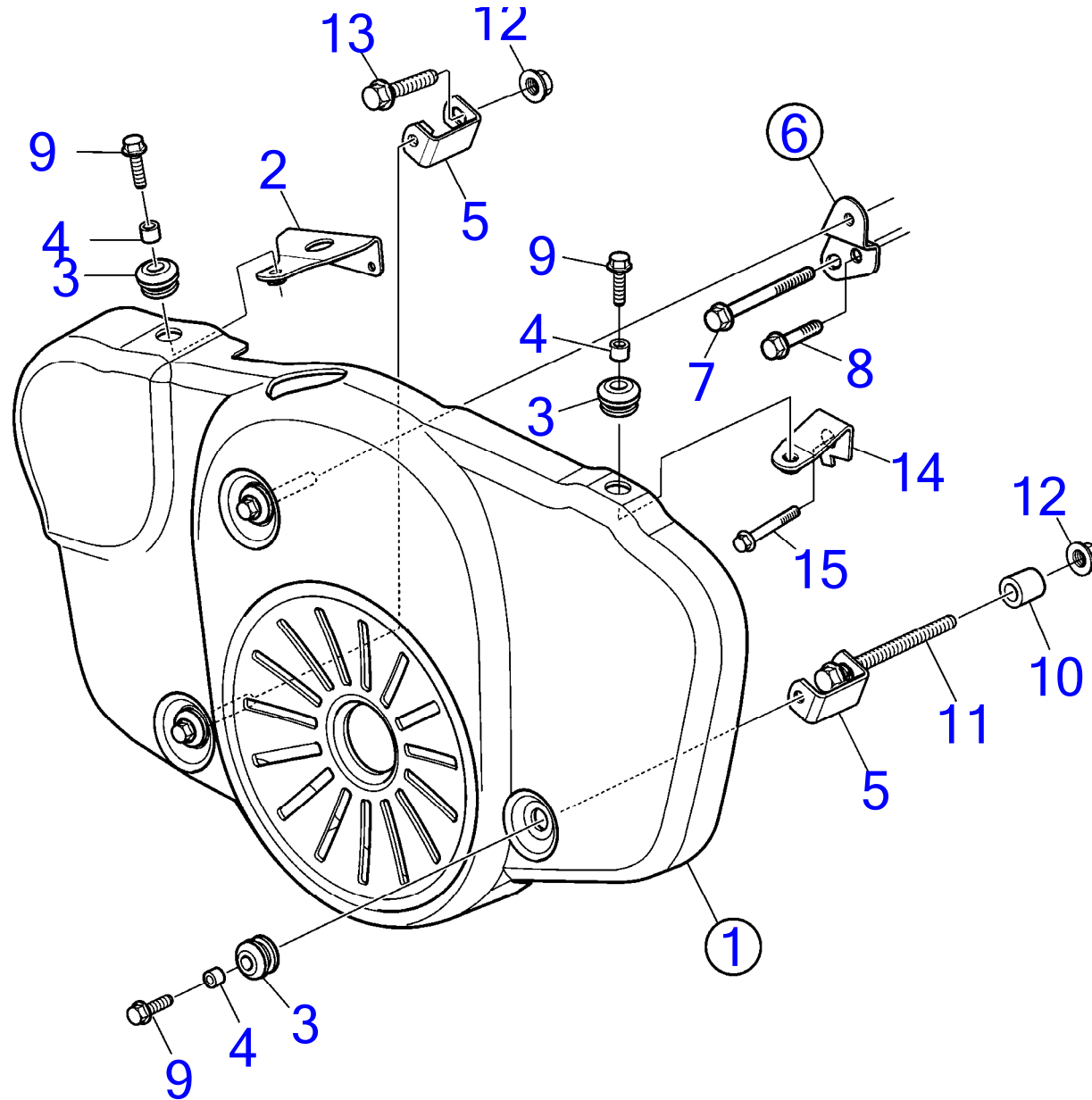
D6-300I-G, D6-300A-G, D6-300D-G, D6-340I-G, D6-340A-G, D6-340D-G, D6-380I-G, D6-380D-G



D6-300I-G, D6-300A-G, D6-300D-G, D6-340I-G, D6-340A-G, D6-340D-G, D6-380I-G, D6-380D-G

RÉF	No Pièce	QTÉ	DÉSIGNATION
1	23395453	1	Garde-courroie
2	992404	4	· Passe fil
3	40005089	4	· Entretoise
4	3588731	2	Console
5	23272815	1	Tendeur de courroie
6	984761	1	· Vis à embase
7	984756	1	· Vis à embase
8	984734	4	Vis à embase
9	1678297	1	Douille entretoise
10	984824	1	Vis à embase
11	990942	2	Écrou à embase
12	984826	1	Vis à embase
13	22539176	1	Console
14	984734	1	Vis à embase

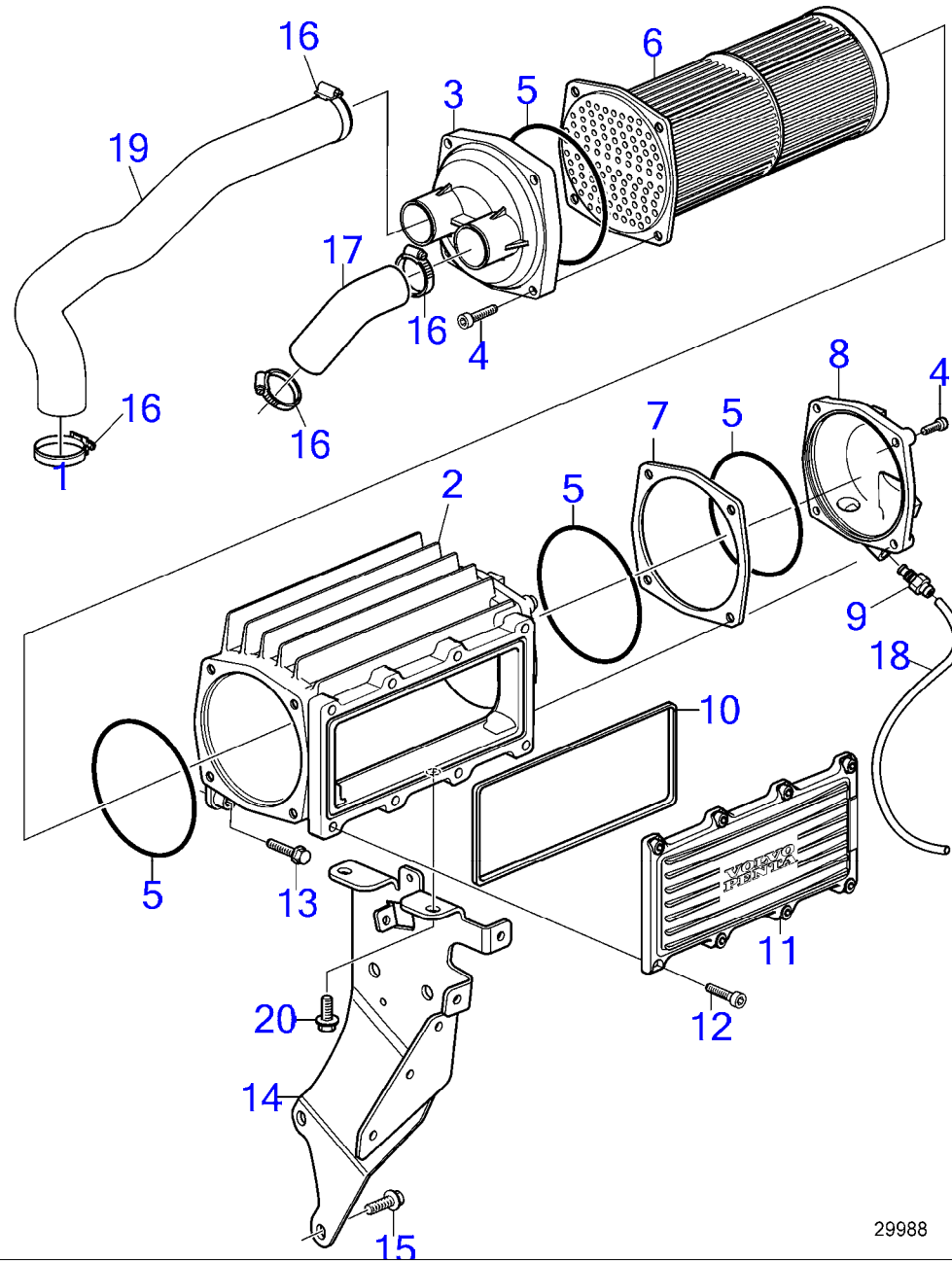
D6-380A-G, D6-380D-G, D6-400A-G, D6-440A-G, D6-440I-G, D6-440D-G, D6-480I-G, D6-480D-G



D6-380A-G, D6-380D-G, D6-400A-G, D6-440A-G, D6-440I-G, D6-440D-G, D6-480I-G, D6-480D-G

RÉF	No Pièce	QTÉ	DÉSIGNATION
1	23395464	1	Garde-courroie
2	23407497	1	· Console
3	992404	5	·· Passe fil
4	40005089	5	·· Entretoise
5	3588731	2	Console
6	23272815	1	Tendeur de courroie
7	984761	1	· Vis à embase
8	984756	1	· Vis à embase
9	984734	5	Vis à embase
10	1678297	1	Douille entretoise
11	984824	1	Vis à embase
12	990942	2	Écrou à embase
13	984826	1	Vis à embase
14	22539176	1	Console
15	984734	1	Vis à embase

D6-300I-G, D6-300A-G, D6-300D-G, D6-340I-G, D6-340A-G, D6-340D-G, D6-380I-G, D6-380A-G, D6-380D-G

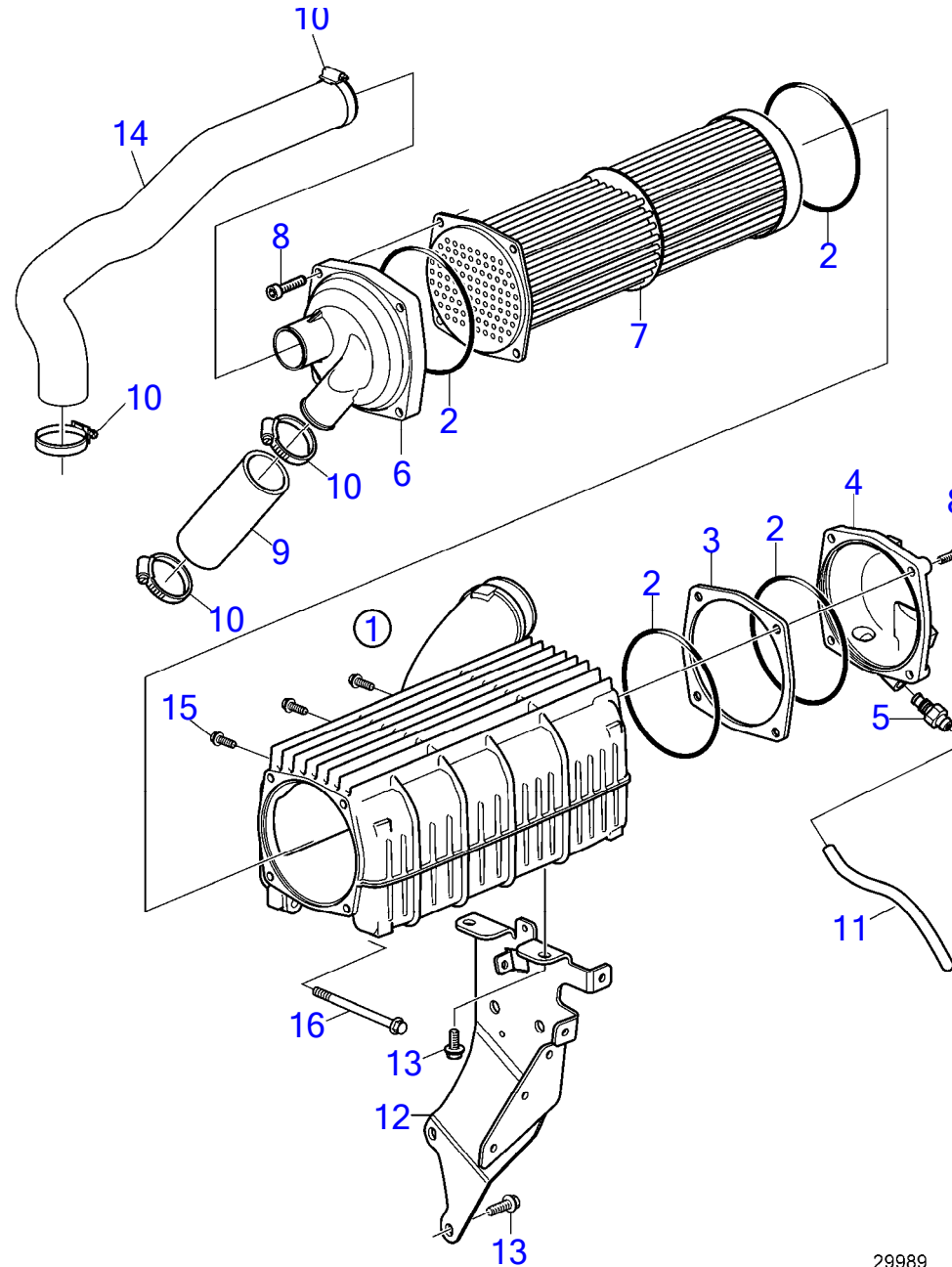


29988

D6-300I-G, D6-300A-G, D6-300D-G, D6-340I-G, D6-340A-G, D6-340D-G, D6-380I-G, D6-380A-G, D6-380D-G

RÉF	No Pièce	QTÉ	DÉSIGNATION	NOTES
1	21776918	1	Refroidissement d'ai	
2	21692360	1	· Carter	
3	21653647	1	· Capot	
4	60111168	8	· Vis à six pans creux	
5	3838406	4	· Joint torique	
6	3808746	1	· Cartouche	
7	21787131	1	· Console	
8	21687551	1	· Couvercle	
9	3583822	1	· Raccord de drainage	
10	3583634	1	· Joint	
11	3583633	1	· Couvercle	
12	60111159	8	· Vis à six pans creux	
13	984739	4	Vis à embase	
14	23534908	1	Console	
15	984736	2	Vis à embase	
16	961671	4	Collier durite	
17	3583016	1	Flexible	
18	942754	X	Flexible	L=500mm
19	21576047	1	Flexible	
20	984734	2	Vis à embase	

D6-400A-G, D6-440A-G, D6-440I-G, D6-440D-G, D6-440I-WJ-G, D6-480I-G, D6-480D-G, D6-480I-WJ-G



29989

D6-400A-G, D6-440A-G, D6-440I-G, D6-440D-G, D6-440I-WJ-G, D6-480I-G, D6-480D-G, D6-480I-WJ-G

RÉF	No Pièce	QTÉ	DÉSIGNATION	NOTES
1	23107040	1	Refroidissement d'ai	
2	3838406	4	· Joint torique	
3	21787131	1	· Console	
4	21687551	1	· Couvercle	
5	3583822	1	· Raccord de drainage	
6	22092538	1	· Capot	
7	22848107	1	· Tube	
8	60111168	8	· Vis à six pans creux	
9	943370	1	Durit caoutchouc	L=50mm
10	961671	4	Collier durite	
11	942754	X	Flexible	L=500mm
12	23534908	1	Console	
13	984736	4	Vis à embase	
14	21576058	1	Flexible	
15	994385	4	Vis à embase	
16	984747	2	Vis à embase	

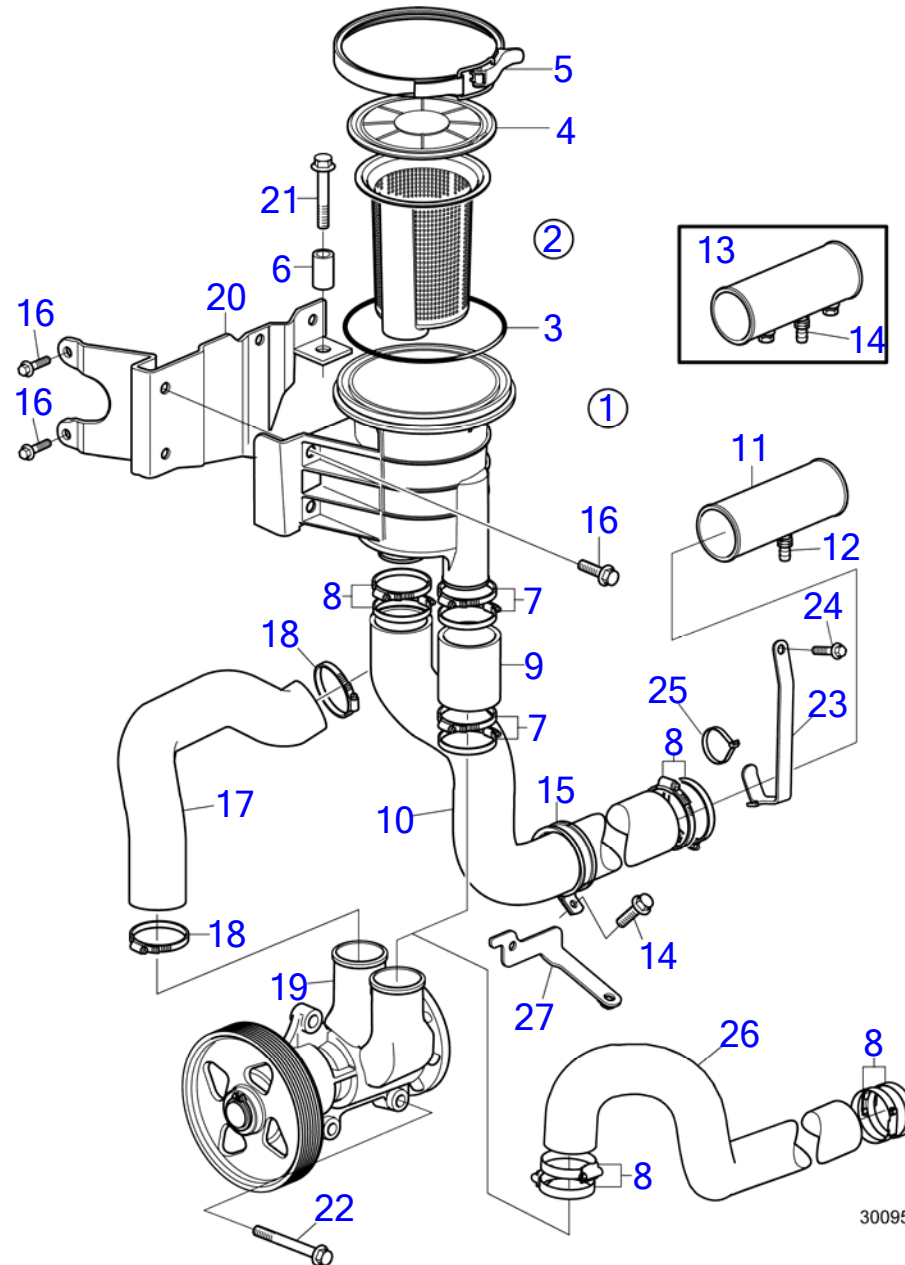
47710917-26-43175

29989
www.dbmoteurs.fr

Upd:6/9/2020

D6-300I-G, D6-300A-G, D6-300D-G, D6-340I-G, D6-340A-G, D6-340D-G, D6-380I-G, D6-380A-G, D6-380D-G, D6-400A-G, D6-440A-G, D6-440I

D6-300I-G, D6-300A-G, D6-300D-G, D6-340I-G, D6-340A-G, D6-340D-G, D6-380I-G, D6-380A-G, D6-380D-G, D6-400A-G, D6-440A-G, D6-440I-G, D6-440D-G, D6-440I-WJ-G, D6-480I-G, D6-480D-G, D6-480I-WJ-G



30095

D6-300I-G, D6-300A-G, D6-300D-G, D6-340I-G, D6-340A-G, D6-340D-G, D6-380I-G, D6-380A-G, D6-380D-G, D6-400A-G, D6-440A-G, D6-440I-G, D6-440D-G, D6-440I-WJ-G, D6-480I-G, D6-480D-G, D6-480I-WJ-G

RÉF	No Pièce	QTÉ	DÉSIGNATION	NOTES
1	21368500	1	Filtre à eau de mer	
2	23637930	1	· Jeu de filtre	
3	995147	1	· Joint torique	
4	21445782	1	· Couvercle	
5	21368508	1	· Collier en v	
6	3528225	1	· Douille entretoise	
7	60111132	4	Collier durite	
8	961672	4	Collier durite	
9	994814	1	Durit caoutchouc	
10	22191941	1		
11	21937435	1	Modèle	
12	3583822	1	· Raccord de drainage	
13	3584243	1	Radiateur	
14	997641	1	Robinet de fermeture	
15	980476	1	Collier serrage	
16	984734	4	Vis à embase	
17	21576047	1	Flexible	Low Rating: D6-300,340,380.
	21576058	1	Flexible	High Rating: D6-400,440,480.
	21576053	1	Flexible	D4
18	961671	2	Collier durite	
19	22901578	1	Pompe eau mer	D6
	23121352	1	Pompe eau mer	D6, SOLAS
	22901573	1	Pompe eau mer	D4
	23121350	1	Pompe eau mer	D4, SOLAS
20	21368510	1	Console	
21	984739	1	Vis à embase	
22	984738	4	Vis à embase	
23	23584113	1	Console	DPH/DPI/Inboard
	23577192	1	Console	For IPS and Keel Cooling
24	984737	1	Vis à embase	
25	980464	1	Serre-câble	
26	23116145	1	Flexible	Pour moteur avec refroidissement de quille., D6
	23219079	1	Flexible	Pour moteur avec refroidissement de quille., D4
27	23215382	1	Console	

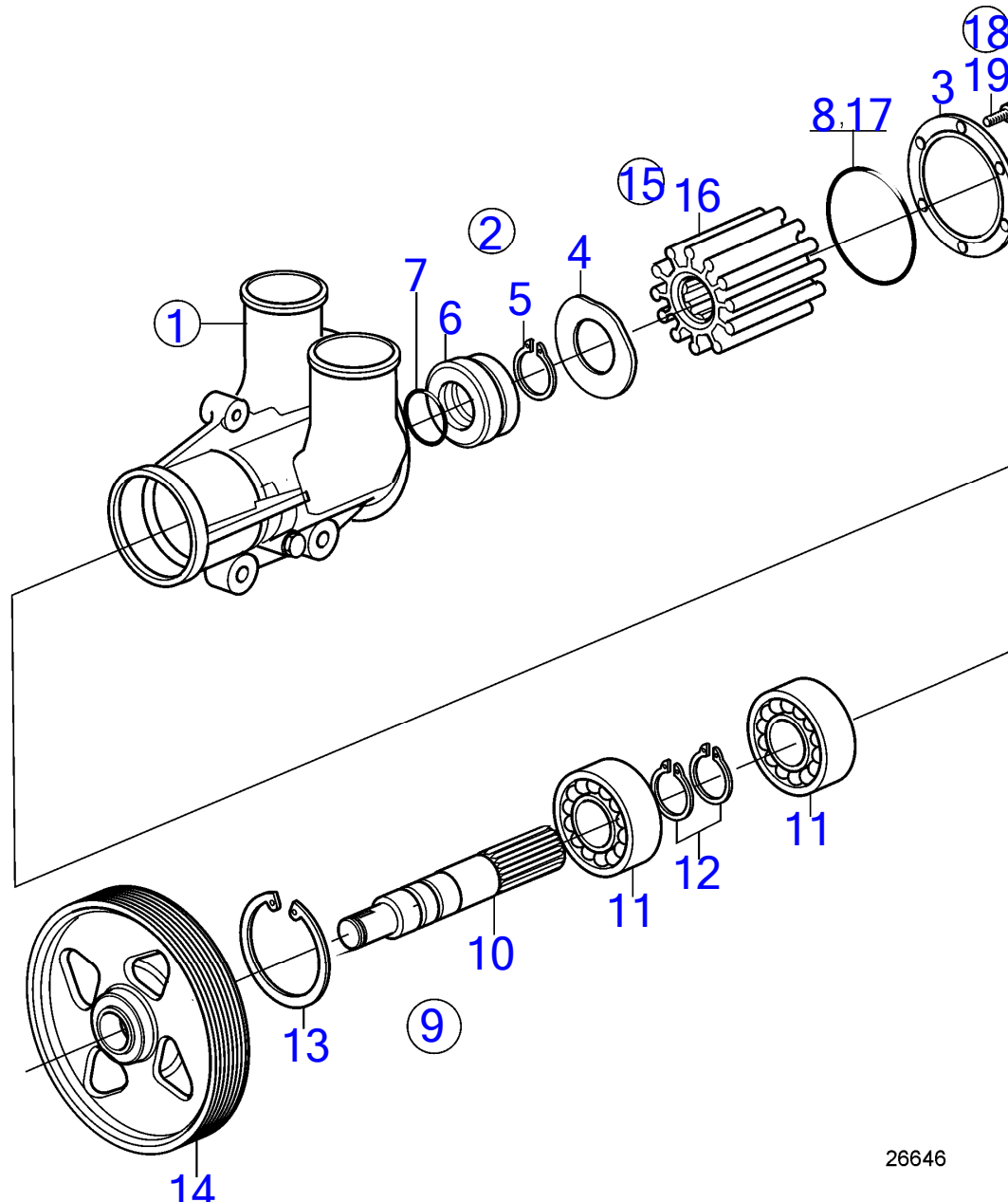
47710917-26-43201

30095
www.dbmoteurs.fr

Upd:6/9/2020

D6-300I-G, D6-300A-G, D6-300D-G, D6-340I-G, D6-340A-G, D6-340D-G, D6-380I-G, D6-380A-G, D6-380D-G, D6-400A-G, D6-440A-G, D6-440I-G

D6-300I-G, D6-300A-G, D6-300D-G, D6-340I-G, D6-340A-G, D6-340D-G, D6-380I-G, D6-380A-G, D6-380D-G, D6-400A-G, D6-440A-G, D6-440I-G, D6-440D-G, D6-440I-WJ-G, D6-480I-G, D6-480D-G, D6-480I-WJ-G

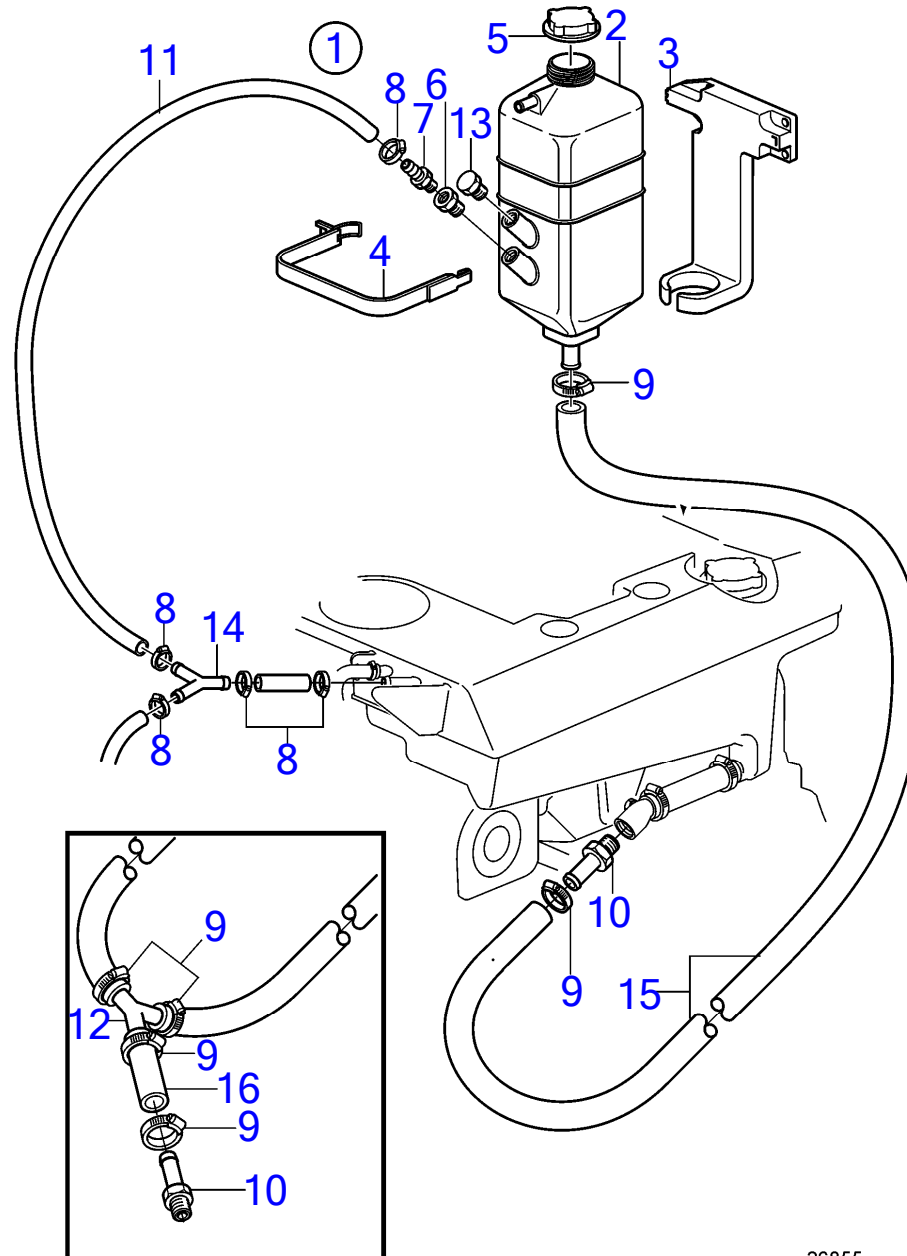


26646

D6-300I-G, D6-300A-G, D6-300D-G, D6-340I-G, D6-340A-G, D6-340D-G, D6-380I-G, D6-380A-G, D6-380D-G, D6-400A-G, D6-440A-G, D6-440I-G, D6-440D-G, D6-440I-WJ-G, D6-480I-G, D6-480D-G, D6-480I-WJ-G

RÉF	No Pièce	QTÉ	DÉSIGNATION	NOTES
1	22901578	1	Pompe eau mer	
	23121352	1	Pompe eau mer	SOLAS
2	22994985	1	·	
3		1	·· Couvercle	
4		1	·· Tôle d'usure	
5		1	·· Circlip	
6		1	·· Étanchéité	
7		1	·· Joint torique	
8		1	·· Joint torique	
9	22994989	1	·	
10		1	·· Arbre	
11		2	·· Roulement billes	
12		2	·· Bague retenue	
13		1	·· Bague retenue	
14		1	·· Galet	
15	22994993	1	· Kit impulseur	
	23121329	1	· Kit impulseur	SOLAS
16		1	·· Impulseur	
17		1	·· Joint torique	
18	21951334	1	· Kit de vis	
19		6	·· Vis a tete hexagonal	

D6-300I-G, D6-300A-G, D6-300D-G, D6-340I-G, D6-340A-G, D6-340D-G, D6-380I-G, D6-380A-G, D6-380D-G, D6-400A-G, D6-440A-G, D6-440I-G, D6-440D-G, D6-440I-WJ-G, D6-480I-G, D6-480D-G, D6-480I-WJ-G

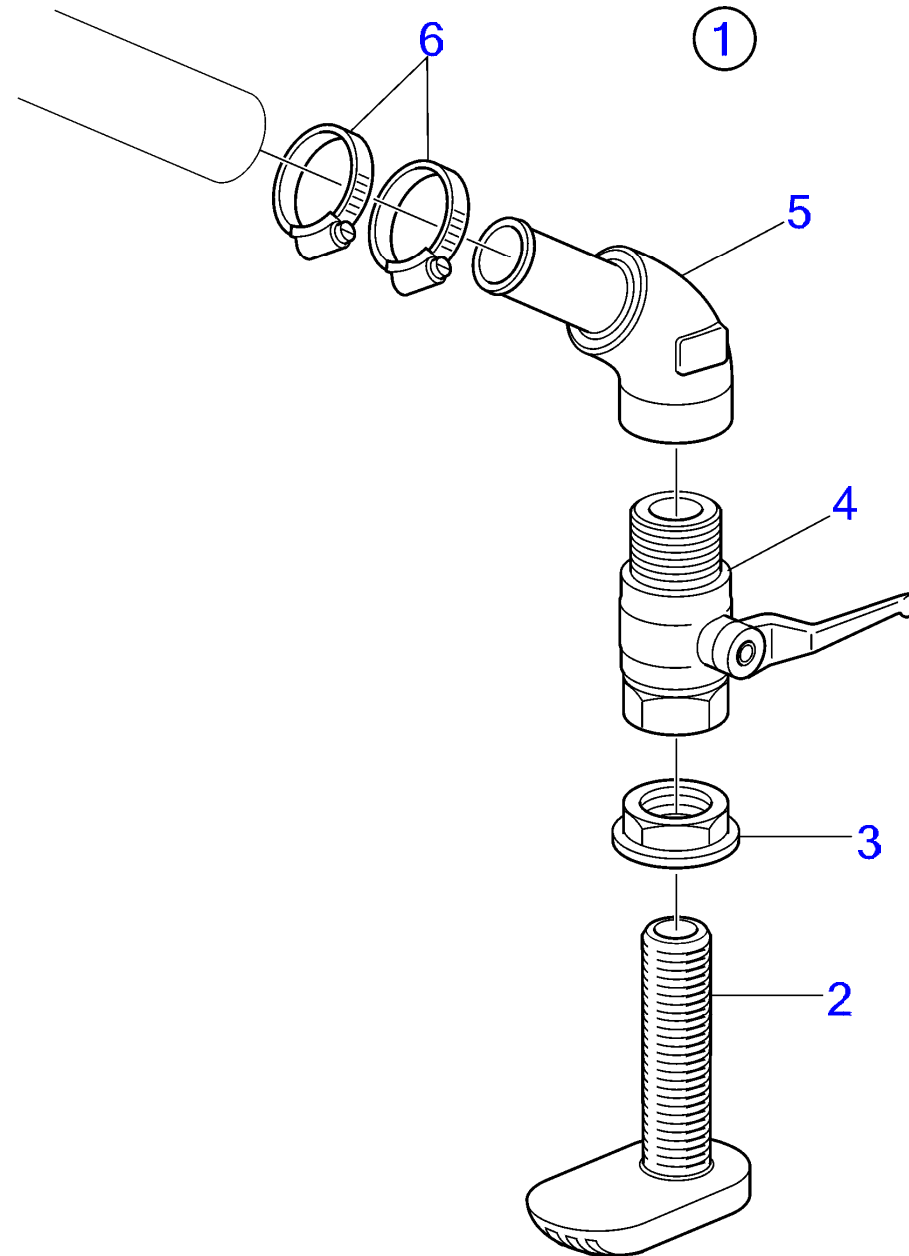


26855

D6-300I-G, D6-300A-G, D6-300D-G, D6-340I-G, D6-340A-G, D6-340D-G, D6-380I-G, D6-380A-G, D6-380D-G, D6-400A-G, D6-440A-G, D6-440I-G, D6-440D-G, D6-440I-WJ-G, D6-480I-G, D6-480D-G, D6-480I-WJ-G

RÉF	No Pièce	QTÉ	DÉSIGNATION	NOTES
1	3886264	1	Kit réservoir d'expa	
2	844062	1	· Vase d'expansion	
3	843260	1	· Console	
4	843266	1	· Collier serrage	
5	860866	1	· Bouchon remplissage	
6	847579	2	· Raccord	
7	180003	1	· Raccord	
8	976576	4	· Collier durite	
9	992082	6	· Collier durite	
10	961657	2	· Raccord flexible	
11	942700	X	· Flexible	L=6000mm
12	345845	1	· Tuyau de distributio	
13	947660	1	· Bouchon	
14	840179	1	· Raccord flexible	Référence hors de gamme
15	943368	1	· Durit caoutchouc	
16	843247	1	· Tuyau de connexion	

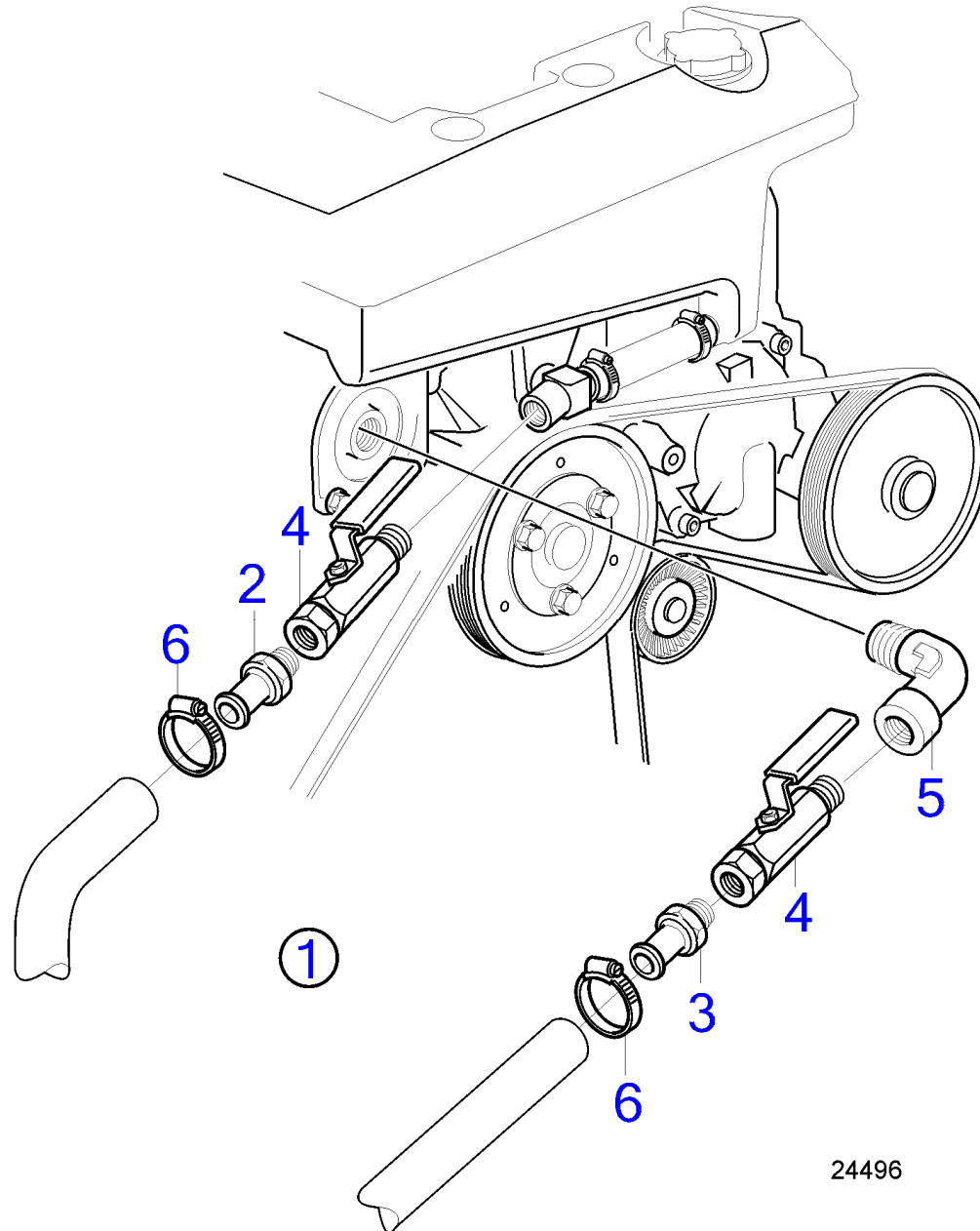
D6-300I-G, D6-300A-G, D6-300D-G, D6-340I-G, D6-340A-G, D6-340D-G, D6-380I-G, D6-380A-G, D6-380D-G, D6-400A-G, D6-440A-G, D6-440I-G, D6-440D-G, D6-440I-WJ-G, D6-480I-G, D6-480D-G, D6-480I-WJ-G



D6-300I-G, D6-300A-G, D6-300D-G, D6-340I-G, D6-340A-G, D6-340D-G, D6-380I-G, D6-380A-G, D6-380D-G, D6-400A-G, D6-440A-G, D6-440I-G, D6-440D-G, D6-440I-WJ-G, D6-480I-G, D6-480D-G, D6-480I-WJ-G

RÉF	No Pièce	QTÉ	DÉSIGNATION
1	1140127	1	Entrée d'eau refroid
2	848321	1	· Crépine
3	848323	1	· Écrou à embase
4	3837938	1	· Robinet bille
5	848420	1	· Raccord flexible
6	961673	4	· Collier durite

D6-300I-G, D6-300A-G, D6-300D-G, D6-340I-G, D6-340A-G, D6-340D-G, D6-380I-G, D6-380A-G, D6-380D-G, D6-400A-G, D6-440A-G, D6-440I-G, D6-440D-G, D6-440I-WJ-G, D6-480I-G, D6-480D-G, D6-480I-WJ-G



24496

24496

www.dbmoteurs.fr

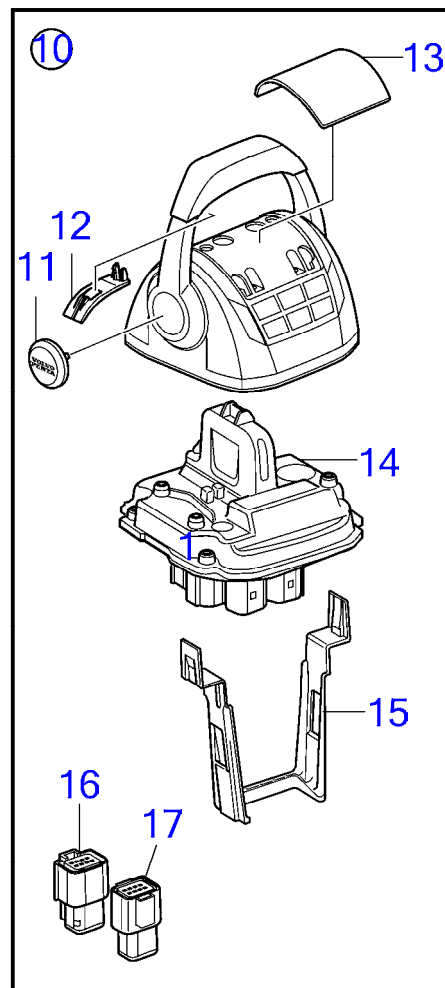
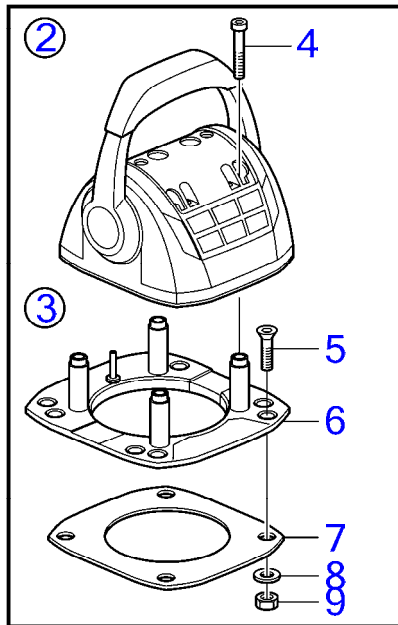
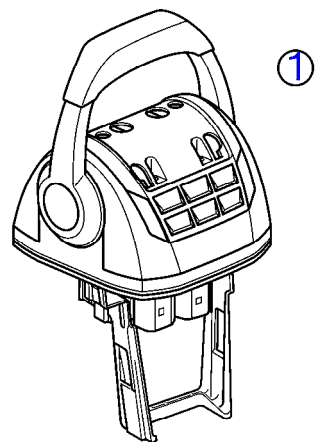
47710917-26-7124

Upd:6/9/2020

D6-300I-G, D6-300A-G, D6-300D-G, D6-340I-G, D6-340A-G, D6-340D-G, D6-380I-G, D6-380A-G, D6-380D-G, D6-400A-G, D6-440A-G, D6-440I-G, D6-440D-G, D6-440I-WJ-G, D6-480I-G, D6-480D-G, D6-480I-WJ-G

RÉF	No Pièce	QTÉ	DÉSIGNATION	NOTES
1	21145832	1	Prise d'eau chaude	(3584236)
2	961657	1	· Raccord flexible	
3	993178	1	· Raccord flexible	
4	3584238	2	· Robinet	
5	3584388	1	· Raccord coudé	
6	961666	2	Collier durite	

D6-300I-G, D6-300A-G, D6-340I-G, D6-340A-G, D6-380I-G, D6-380A-G, D6-400A-G, D6-440A-G, D6-440I-G, D6-440I-WJ-G, D6-480I-G, D6-480I-WJ-G

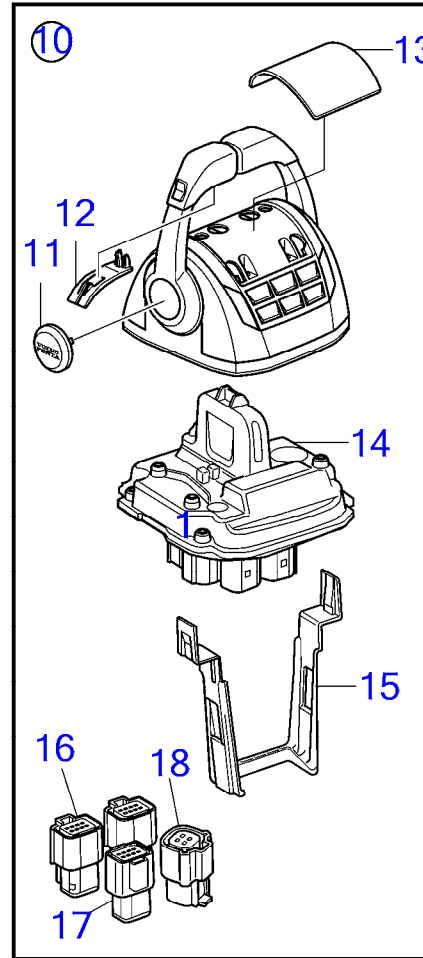
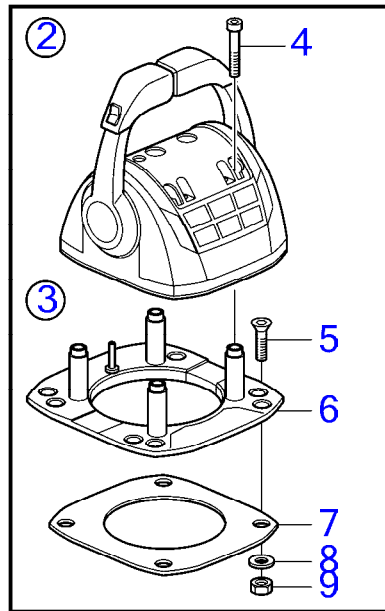
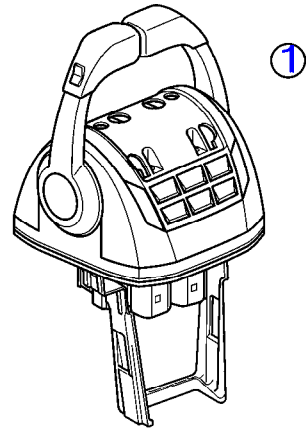


28574

D6-300I-G, D6-300A-G, D6-340I-G, D6-340A-G, D6-380I-G, D6-380A-G, D6-400A-G, D6-440A-G, D6-440I-G, D6-440I-WJ-G, D6-480I-G, D6-480I-WJ-G

RÉF	No Pièce	QTÉ	DÉSIGNATION	NOTES
1		1	Levier de commande	
2	23002232	1	· Levier de commande	
	3586261	1	· Logiciel	Programmation entrepôt. Cette référence ne peut pas être commandée, mais sera utilisée pour la facturation.
	3586259	1	· Logiciel	Programmation Vodia. Cette référence ne peut pas être commandée, mais sera utilisée pour la facturation.
3	21461720	1	· Kit installation, support de fixation	
4	995042	4	··· Vis à six pans creux	
5	994821	4	··· Vis à six pans creux	
6	(21461704)	1	··· Console	Référence hors de gamme
7		1	··· Joint	
8	981205	4	··· Rondelle	
9	984456	4	··· Contre-écrou	
10	21527169	1	· Lot, pièces en plastique	
11		1	··· Chapeau de moyeu	
12		1	··· Poignée	
13	(21461681)	1	··· Capot recouvrement	Référence hors de gamme
14		1	· Levier de commande	
		1	··· Unité de commande, Noyau de HCU	
15	21461675	1	· Serre-câble	
16	21505756	1	· Connexion	
17		1	· Carter	

D6-300I-G, D6-300A-G, D6-300D-G, D6-340I-G, D6-340A-G, D6-340D-G, D6-380I-G, D6-380A-G, D6-380D-G, D6-400A-G, D6-440A-G, D6-440I-G, D6-440D-G, D6-440I-WJ-G, D6-480I-G, D6-480D-G, D6-480I-WJ-G

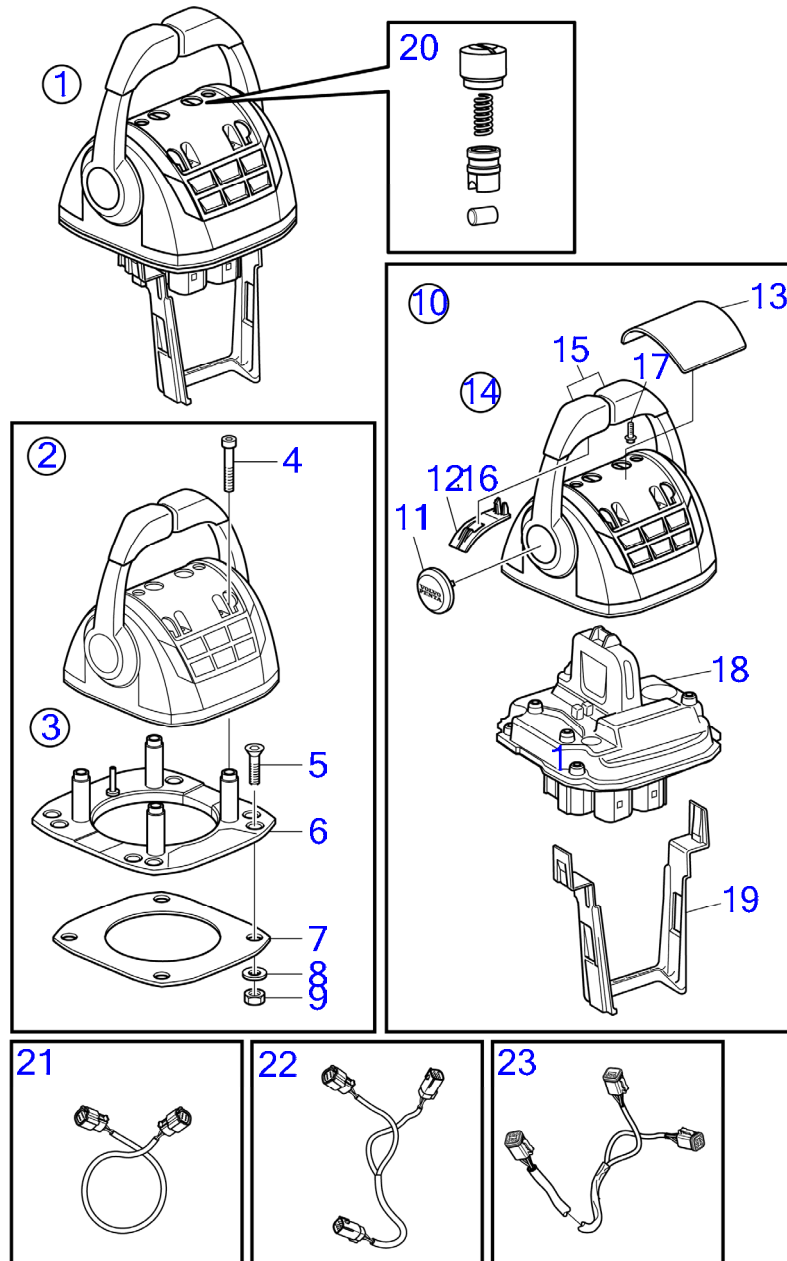


30130

D6-300I-G, D6-300A-G, D6-300D-G, D6-340I-G, D6-340A-G, D6-340D-G, D6-380I-G, D6-380A-G, D6-380D-G, D6-400A-G, D6-440A-G, D6-440I-G, D6-440D-G, D6-440I-WJ-G, D6-480I-G, D6-480D-G, D6-480I-WJ-G

RÉF	No Pièce	QTÉ	DÉSIGNATION	NOTES
1		1	Levier de commande	
2	23002231	1	· Levier de commande	
	3586259	1	· Logiciel	Programmation Vodia. Cette référence ne peut pas être commandée, mais sera utilisée pour la facturation.
	3586261	1	· Logiciel	Programmation entrepôt. Cette référence ne peut pas être commandée, mais sera utilisée pour la facturation.
3	21461720	1	· Kit installation, support de fixation	
4	995042	4	· Vis à six pans creux	
5	994821	4	· Vis à six pans creux	
6	(21461704)	1	· Console	Référence hors de gamme
7		1	· Joint	
8	981205	4	· Rondelle	
9		4	· Carter	
10	21527169	1	· Lot, pièces en plastique	
11		1	· Chapeau de moyeu	
12		1	· Poignée	
13	(21461681)	1	· Capot recouvrement	Référence hors de gamme
14		1	· Levier de commande	
		2	· Unité de commande, Noyau de HCU	
15	21461675	1	· Serre-câble	
16	21505756	2	· Connexion	
17		1	· Connexion	
18		1	· Carter	

D6-300I-G, D6-300A-G, D6-300D-G, D6-340I-G, D6-340A-G, D6-340D-G, D6-380I-G, D6-380A-G, D6-380D-G, D6-400A-G, D6-440A-G, D6-440I-G, D6-440D-G, D6-440I-WJ-G, D6-480I-G, D6-480D-G, D6-480I-WJ-G



30470

D6-300I-G, D6-300A-G, D6-300D-G, D6-340I-G, D6-340A-G, D6-340D-G, D6-380I-G, D6-380A-G, D6-380D-G, D6-400A-G, D6-440A-G, D6-440I-G, D6-440D-G, D6-440I-WJ-G, D6-480I-G, D6-480D-G, D6-480I-WJ-G

RÉF	No Pièce	QTÉ	DÉSIGNATION	NOTES
1		1	Levier de commande	
2	23062608	1	· Levier de commande	
3	21461720	1	· Kit installation, support de fixation	
4	995042	4	· Vis à six pans creux	
5	994821	4	· Vis à six pans creux	
6	(21461704)	1	· Console	Référence hors de gamme
7		1	· Joint	
8	940275	4	· Rondelle	
9	984456	4	· Contre-écrou	
10	21527169	1	· Lot, pièces en plastique	
11		1	· Chapeau de moyeu	
12		1	· Poignée	
13	(21461681)	1	· Capot recouvrement	Référence hors de gamme
14	21766371	1	· Lot	
15		1	· Bouton	
		1	· Bouton	
16		2	· Poignée	
17	994178	7	· Vis à 6 pans creux	
18		1	· Levier de commande, Ensemble simple de HCU	
19	21461675	1	· Serre-câble	
20	23059404	1	· Kit pièce de réchang	From 23062608
21	21450563	2	· Câble	
22	21421941	2	· Câble	
23	21287072	1	· Faisceau de câbles	

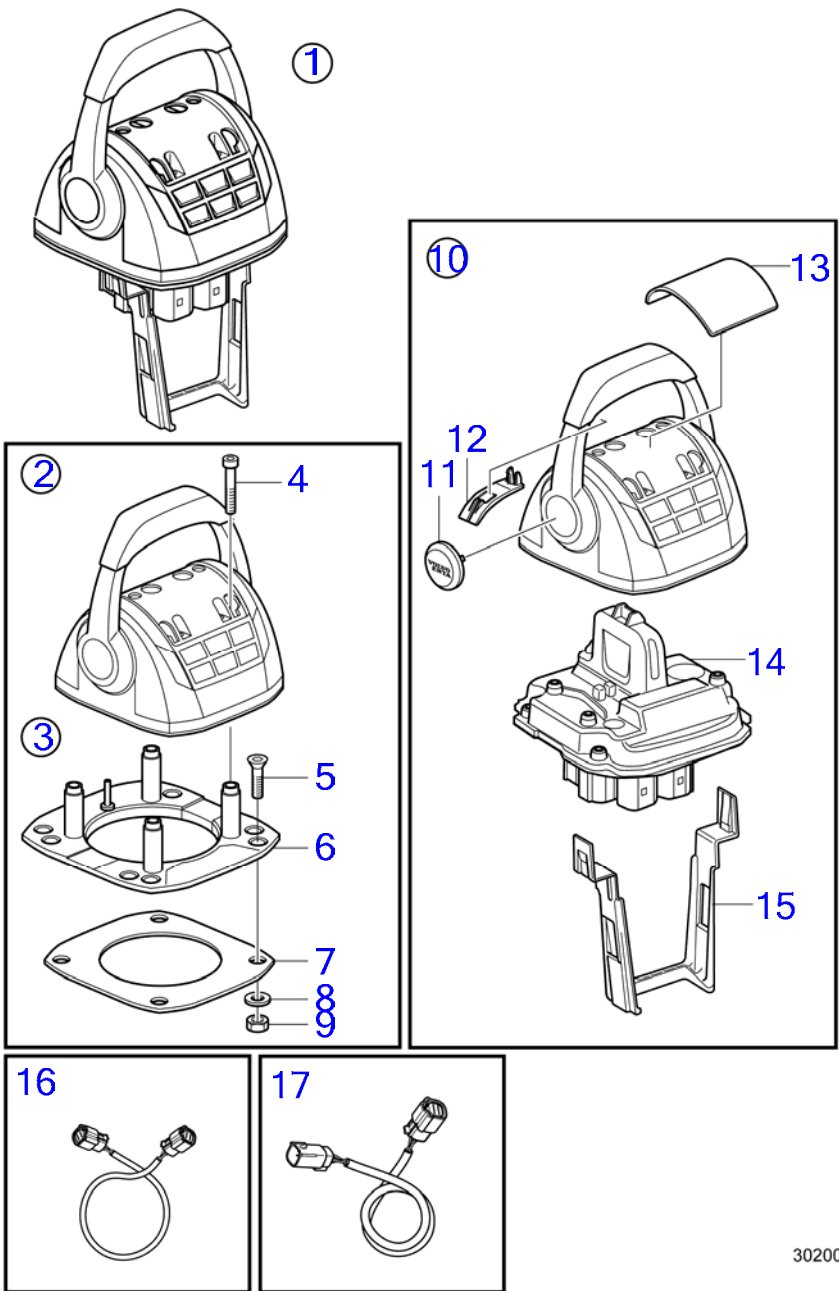
47710917-27-43600

30470
www.dbmoteurs.fr

Upd:6/9/2020

D6-300I-G, D6-300A-G, D6-300D-G, D6-340I-G, D6-340A-G, D6-340D-G, D6-380I-G, D6-380A-G, D6-380D-G, D6-400A-G, D6-440A-G, D6-440I

D6-300I-G, D6-300A-G, D6-340I-G, D6-340A-G, D6-380I-G, D6-380A-G, D6-400A-G, D6-440A-G, D6-440I-G, D6-440I-WJ-G, D6-480I-G, D6-480I-WJ-G

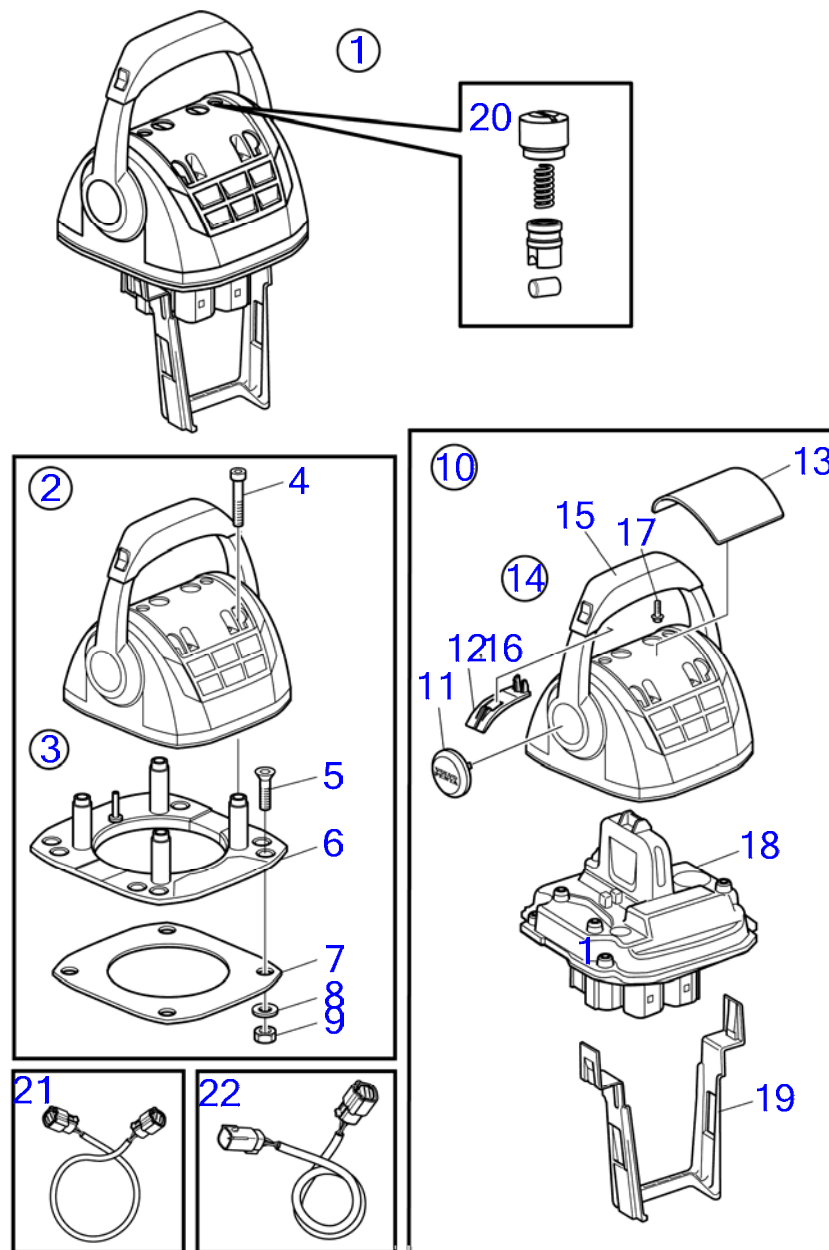


30200

D6-300I-G, D6-300A-G, D6-340I-G, D6-340A-G, D6-380I-G, D6-380A-G, D6-400A-G, D6-440A-G, D6-440I-G, D6-440I-WJ-G, D6-480I-G, D6-480I-WJ-G

RÉF	No Pièce	QTÉ	DÉSIGNATION	NOTES
1		1	Levier de commande	
2	23337426	1	· Levier de commande	
3	21461720	1	· · Kit installation, support de fixation	
4	995042	4	· · · Vis à six pans creux	
5	994821	4	· · · Vis à six pans creux	
6	(21461704)	1	· · · Console	Référence hors de gamme
7		1	· · · Joint	
8	981205	4	· · · Rondelle	
9	984456	4	· · · Contre-écrou	
10	21527169	1	· · Lot, pièces en plastique	
11		1	· · · Chapeau de moyeu	
12		1	· · · Poignée	
13	(21461681)	1	· · · Capot recouvrement	Référence hors de gamme
14		1	· · Levier de commande	
15	21461675	1	· · Serre-câble	
16	21450563	2	· Câble	
17	3886666	1	· Câble	

D6-300A-G, D6-340A-G, D6-380A-G, D6-400A-G, D6-440A-G

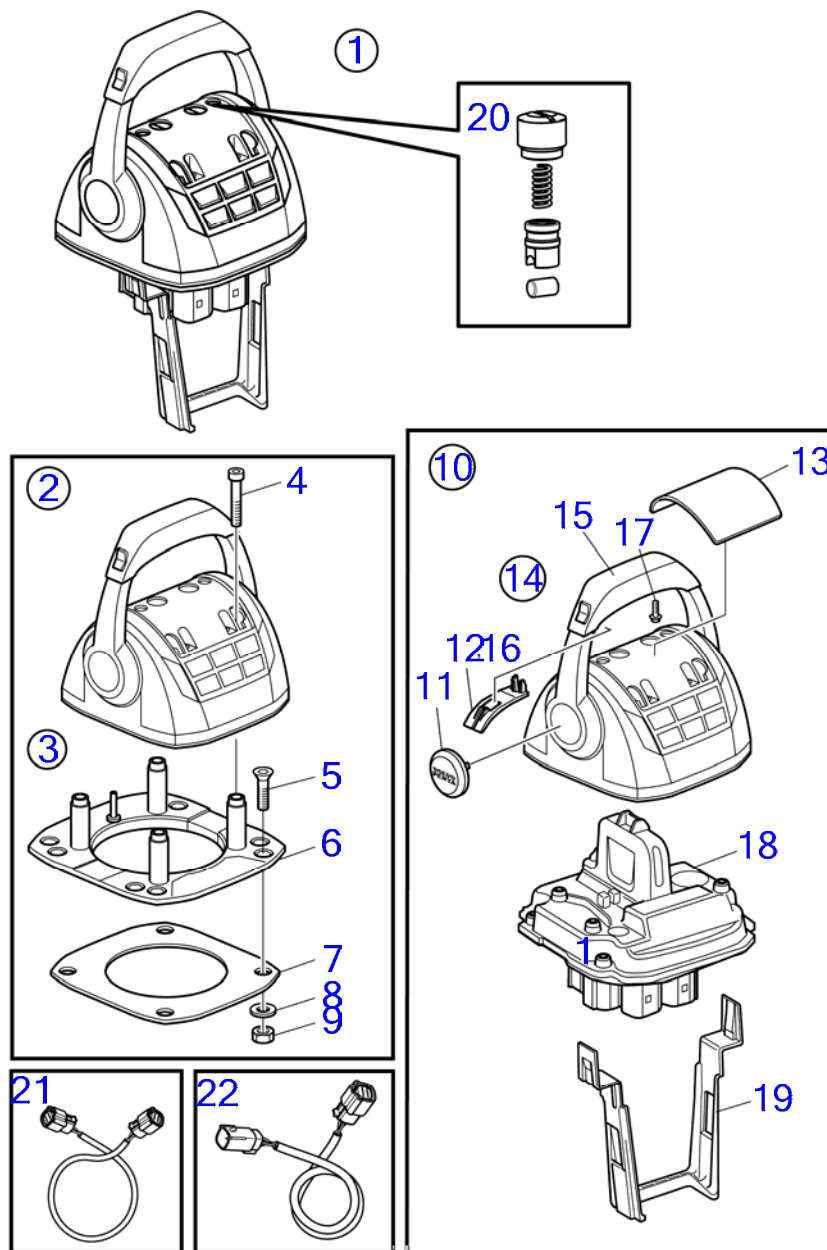


30466

D6-300A-G, D6-340A-G, D6-380A-G, D6-400A-G, D6-440A-G

RÉF	No Pièce	QTÉ	DÉSIGNATION	NOTES
1		1	Levier de commande	
2	23062588	1	· Levier de commande	
3	21461720	1	· · Kit installation, support de fixation	
4	995042	4	· · · Vis à six pans creux	
5	994821	4	· · · Vis à six pans creux	
6	(21461704)	1	· · · Console	Référence hors de gamme
7		1	· · · Joint	
8	940275	4	· · · Rondelle	
9	984456	4	· · · Contre-écrou	
10	21527169	1	· · Lot, pièces en plastique	Référence hors de gamme
11		1	· · · Chapeau de moyeu	
12		1	· · · Poignée	
13	(21461681)	1	· · · Capot recouvrement	Référence hors de gamme
14	21758955	1	· · Lot	
15		1	· · · Bouton	
16		2	· · · Poignée	
17	994178	7	· · · Vis à 6 pans creux	
18		1	· · Levier de commande	
19	21461675	1	· · Serre-câble	
20	23059404	1	· · Kit pièce de réchang	From 23062588
21	21450563	2	· Câble	
22	3886666	1	· Câble	

D6-300I-G, D6-340I-G, D6-380I-G, D6-440I-G, D6-440I-WJ-G, D6-480I-G, D6-480I-WJ-G

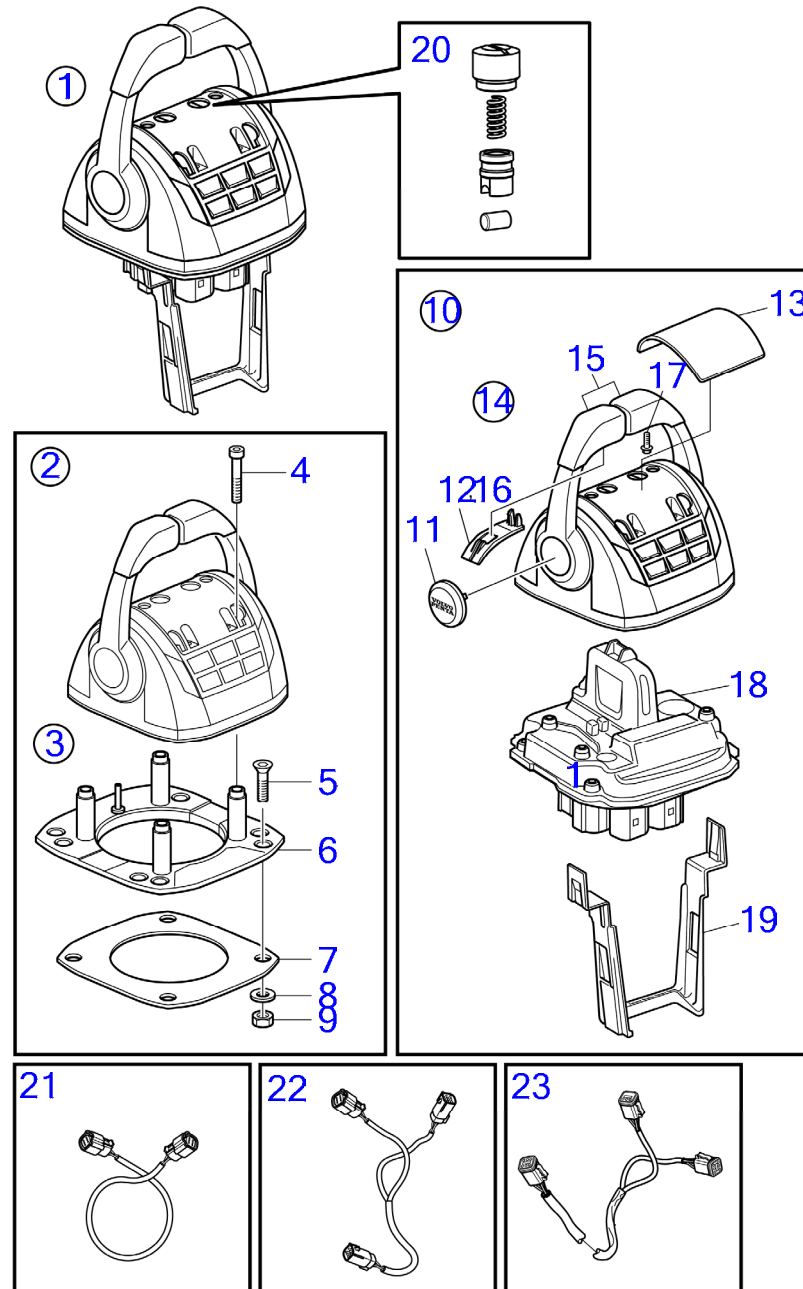


30466

D6-300I-G, D6-340I-G, D6-380I-G, D6-440I-G, D6-440I-WJ-G, D6-480I-G, D6-480I-WJ-G

RÉF	No Pièce	QTÉ	DÉSIGNATION	NOTES
1		1	Levier de commande	
2	23062578	1	· Levier de commande	
3	21461720	1	· Kit installation, support de fixation	
4	995042	4	· Vis à six pans creux	
5	994821	4	· Vis à six pans creux	
6	(21461704)	1	· Console	Référence hors de gamme
7		1	· Joint	
8	981205	4	· Rondelle	
9	984456	4	· Contre-écrou	
10	21527169	1	· Lot, pièces en plastique	
11		1	· Chapeau de moyeu	
12		1	· Poignée	
13	(21461681)	1	· Capot recouvrement	Référence hors de gamme
14	21766366	1	· Lot	
15		1	· Bouton	
16		2	· Poignée	
17	994178	7	· Vis à 6 pans creux	
18		1	· Levier de commande	
19	21461675	1	· Serre-câble	
20	23059404	1	· Kit pièce de réchang	
21	21450563	2	· Câble	
22	3886666	1	· Câble	

D6-300I-G, D6-300D-G, D6-340I-G, D6-340D-G, D6-380I-G, D6-380D-G, D6-440I-G, D6-440D-G, D6-440I-WJ-G, D6-480I-G, D6-480D-G, D6-480I-WJ-G



30470

D6-300I-G, D6-300D-G, D6-340I-G, D6-340D-G, D6-380I-G, D6-380D-G, D6-440I-G, D6-440D-G, D6-440I-WJ-G, D6-480I-G, D6-480D-G, D6-480I-WJ-G

RÉF	No Pièce	QTÉ	DÉSIGNATION	NOTES
1		1	Levier de commande	
2	23062613	1	· Levier de commande	
3	21461720	1	· Kit installation, support de fixation	
4	995042	4	· Vis à six pans creux	
5	994821	4	· Vis à six pans creux	
6	(21461704)	1	· Console	Référence hors de gamme
7		1	· Joint	
8	981205	4	· Rondelle	
9	984456	4	· Contre-écrou	
10	21527169	1	· Lot, pièces en plastique	
11		1	· Chapeau de moyeu	
12		1	· Poignée	
13	(21461681)	1	· Capot recouvrement	Référence hors de gamme
14	21766372	1	· Lot	
15		2	· Bouton	
16		2	· Poignée	
17	994178	7	· Vis à 6 pans creux	
18		1	· Levier de commande	
19	21461675	1	· Serre-câble	
20	23059404	1	· Kit pièce de réchang	
21	21450563	2	· Câble	
22	21421941	2	· Câble	
23	21287072	1	· Faisceau de câbles	

47710917-27-43599

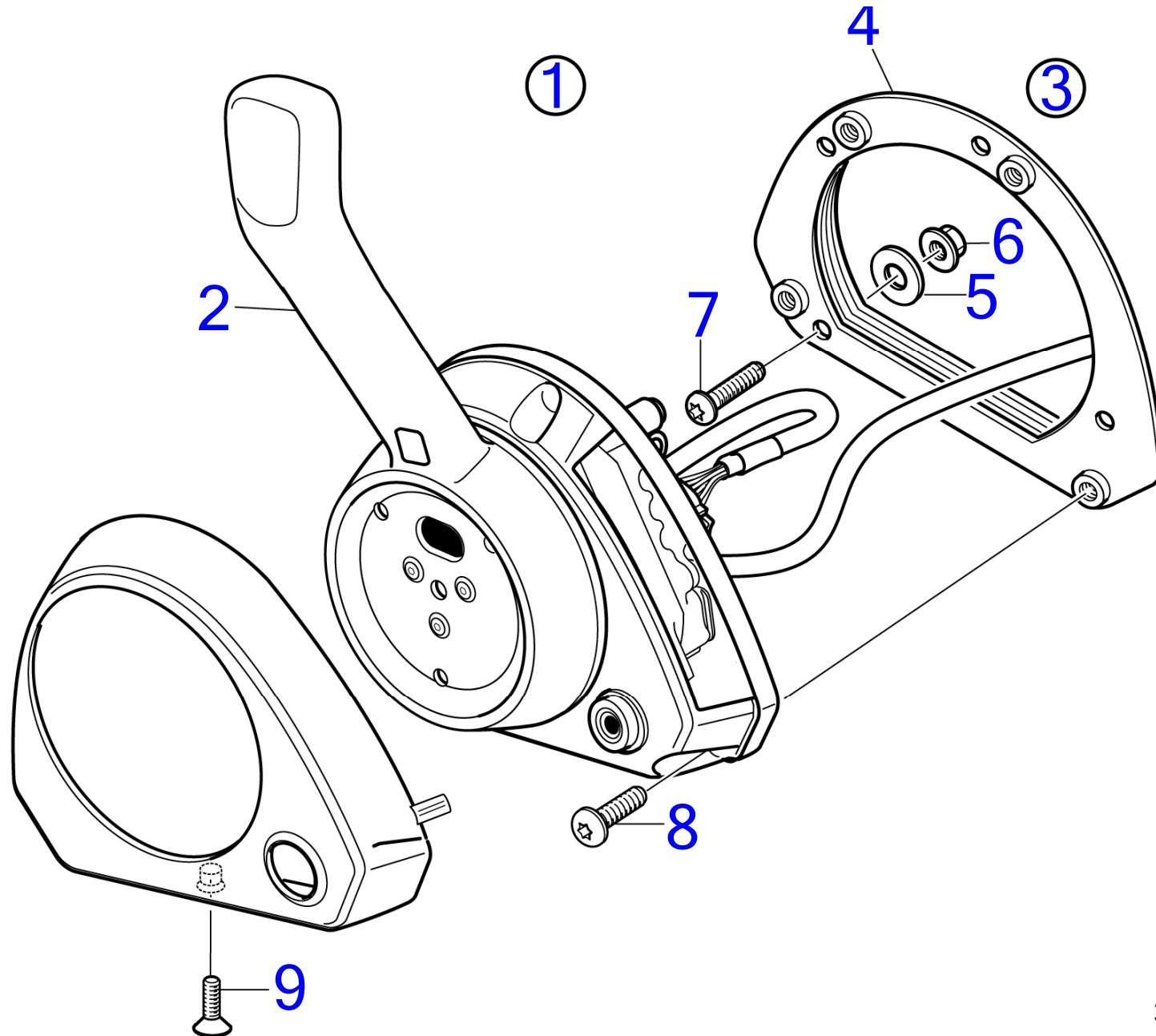
30470
www.dbmoteurs.fr

Upd:6/9/2020

D6-300I-G, D6-300A-G, D6-300D-G, D6-340I-G, D6-340A-G, D6-340D-G, D6-380I-G, D6-380A-G, D6-380D-G, D6-400A-G, D6-440A-G, D6-440I



D6-300I-G, D6-340I-G, D6-380I-G, D6-440I-G, D6-440I-WJ-G, D6-480I-G, D6-480I-WJ-G

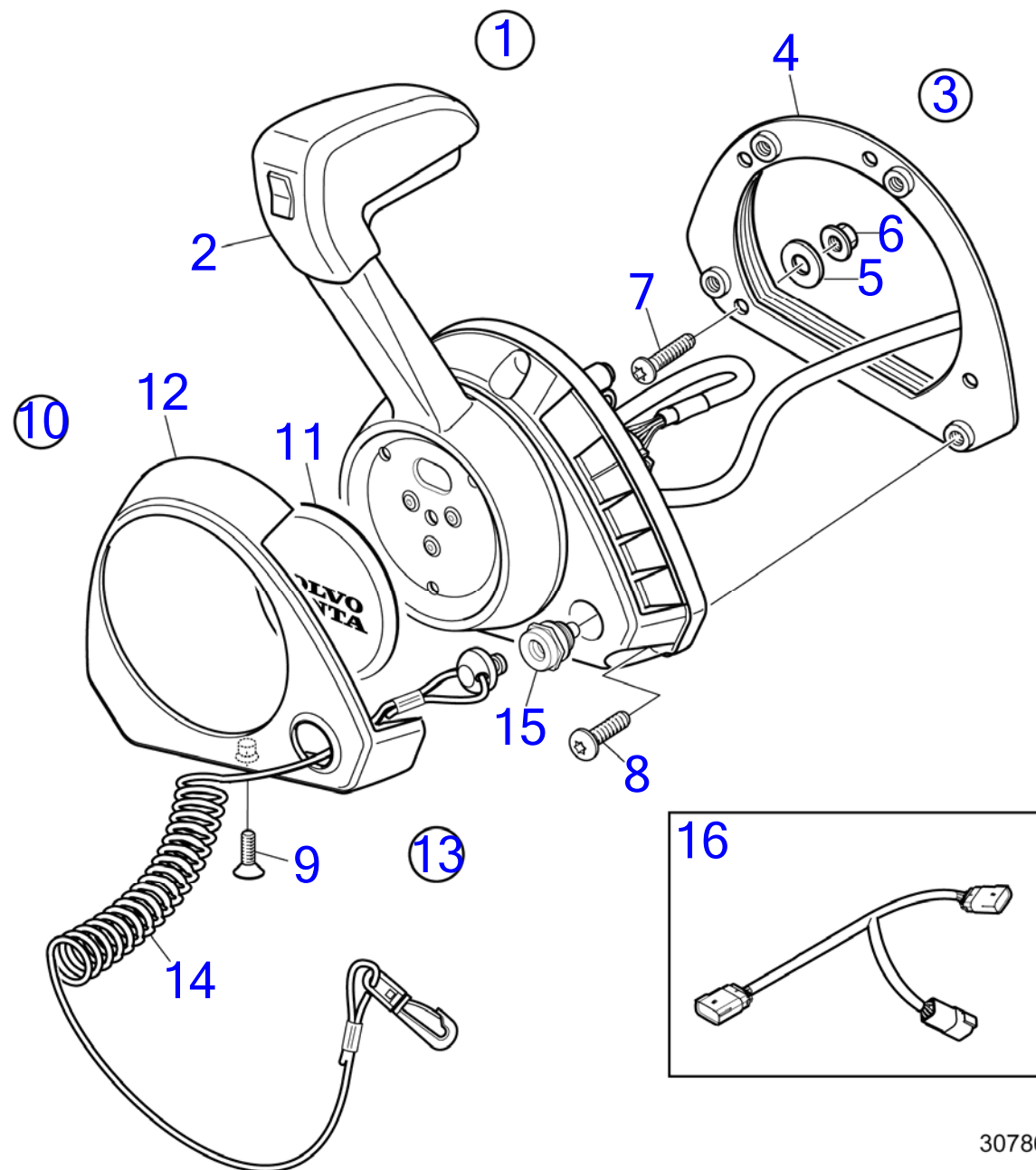


30210

D6-300I-G, D6-340I-G, D6-380I-G, D6-440I-G, D6-440I-WJ-G, D6-480I-G, D6-480I-WJ-G

RÉF	No Pièce	QTÉ	DÉSIGNATION	NOTES
1		1	Levier de commande, Pour Inbord	
2	23420125	1	·	
	3586259	1	· Logiciel	Programmation Vodia. Cette référence ne peut pas être commandée, mais sera utilisée pour la facturation.
	3586261	1	· Logiciel	Programmation entrepôt. Cette référence ne peut pas être commandée, mais sera utilisée pour la facturation.
3	21461723	1	· Kit installation	
4	(21461725)	1	·· Console	Référence hors de gamme
5	940191	4	··· Rondelle	
6	966170	4	··· Contre-écrou	
7	(994914)	4	··· Vis à six pans creux	Référence hors de gamme
8	(995201)	4	··· Vis à six pans creux	Référence hors de gamme
9	(969868)	1	··· Vis à 6 pans creux	Référence hors de gamme

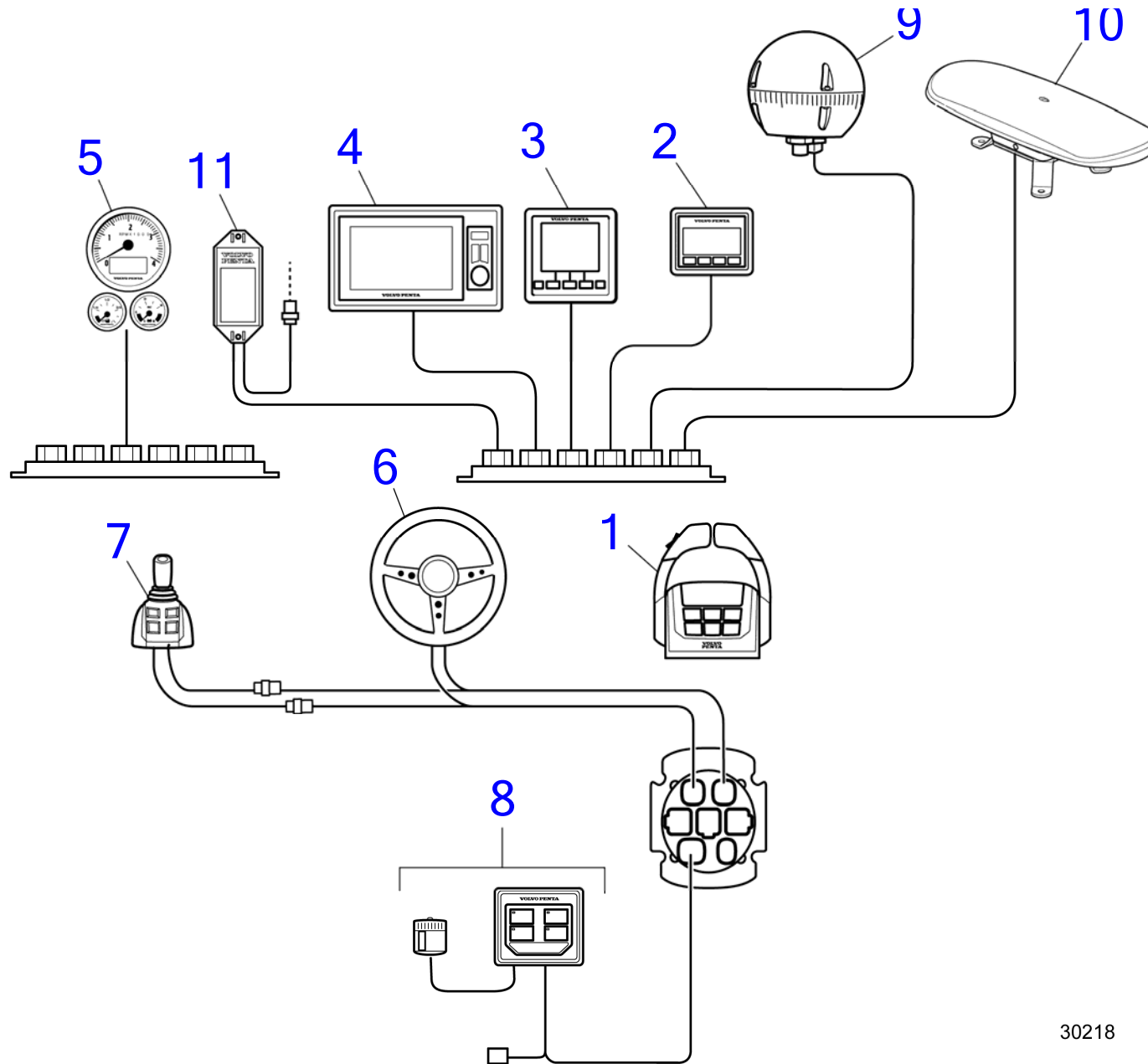
D6-300A-G, D6-340A-G, D6-380A-G, D6-400A-G



D6-300A-G, D6-340A-G, D6-380A-G, D6-400A-G

RÉF	No Pièce	QTÉ	DÉSIGNATION	NOTES
1		1	Levier de commande, Pour Aquamatic	
2	23420134	1	· Levier de commande, Pour Aquamatic	
	3586259	1	· Logiciel	Programmation Vodia. Cette référence ne peut pas être commandée, mais sera utilisée pour la facturation.
	3586261	1	· Logiciel	Programmation entrepôt. Cette référence ne peut pas être commandée, mais sera utilisée pour la facturation.
3	21461723	1	· Kit installation	
4	(21461725)	1	· Console	Référence hors de gamme
5	940191	4	· Rondelle	
6	966170	4	· Contre-écrou	
7	(994914)	4	· Vis à six pans creux	Référence hors de gamme
8	(995201)	4	· Vis à six pans creux	Référence hors de gamme
9	(969868)	1	· Vis à 6 pans creux	Référence hors de gamme
10	21572759	1	· Kit pièce de réchang	
11	(21461713)	1	· Capot recouvrement	Référence hors de gamme
12	(21572761)	1	· Capot	Référence hors de gamme
13	23839528	1	· Kit pièce de réchang	
14	21552068	1	· Élingue sécurité	
15		1	· Module	
16	23421462	1	· Câble	

D6-300I-G, D6-300A-G, D6-300D-G, D6-340I-G, D6-340A-G, D6-340D-G, D6-380I-G, D6-380A-G, D6-380D-G, D6-400A-G, D6-440A-G, D6-440I-G, D6-440D-G, D6-440I-WJ-G, D6-480I-G, D6-480D-G, D6-480I-WJ-G



30218

30218

www.dbmoteurs.fr

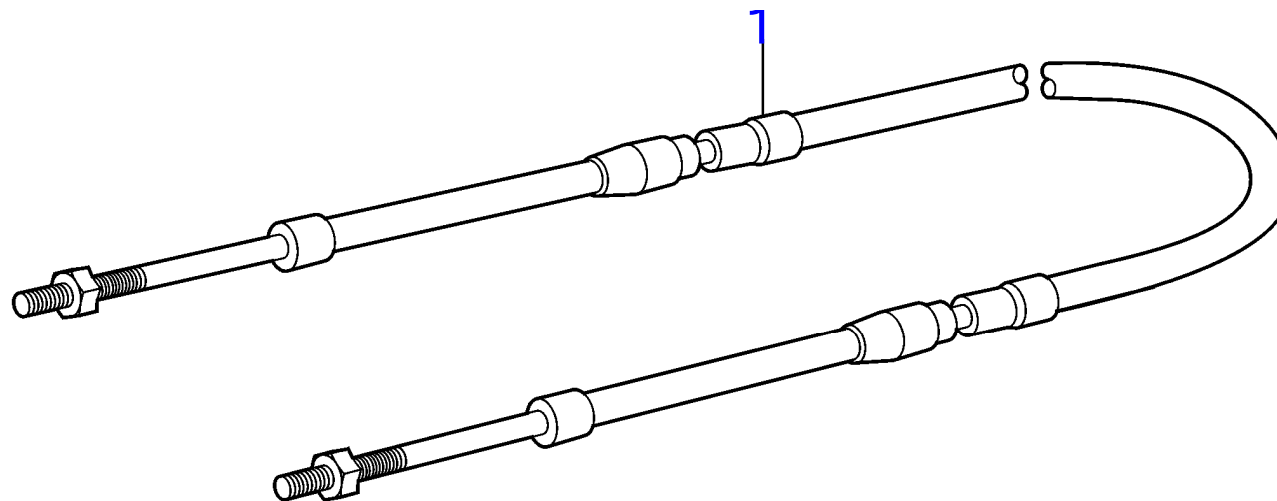
47710917-27-43371

Upd:6/9/2020

D6-300I-G, D6-300A-G, D6-300D-G, D6-340I-G, D6-340A-G, D6-340D-G, D6-380I-G, D6-380A-G, D6-380D-G, D6-400A-G, D6-440A-G, D6-440I-G, D6-440D-G, D6-440I-WJ-G, D6-480I-G, D6-480D-G, D6-480I-WJ-G

RÉF	No Pièce	QTÉ	DÉSIGNATION	Voir	NOTES
1	23002232	X	Levier de commande	43397	Installation simple
	3586259	X	· Logiciel		Programmation Vodia. Cette référence ne peut pas être commandée, mais sera utilisée pour la facturation.
	3586261	X	· Logiciel		Programmation entrepôt. Cette référence ne peut pas être commandée, mais sera utilisée pour la facturation.
	23062578	X	Levier de commande	43598	Installation simple, À bord, Haute performance
	23062588	X	Levier de commande	43597	Installation simple, AQ, Haute performance
	23337426	X	Levier de commande	43400	Installation simple, AQ, Haute performance
	23002231	X	Levier de commande	43398	Installation double
	3586259	X	· Logiciel		Programmation Vodia. Cette référence ne peut pas être commandée, mais sera utilisée pour la facturation.
	3586261	X	· Logiciel		Programmation entrepôt. Cette référence ne peut pas être commandée, mais sera utilisée pour la facturation.
	23062613	X	Levier de commande	43599	Installation double, À bord, Haute performance
	23062608	X	Levier de commande	43600	Installation double, À bord, Haute performance
2	22499270	X	Panneau afficheur, 2.5"	43519	Pas combiné avec l'afficheur 4 " ou 7 "
3	23157788	X	Afficheur, 4"	43521	Pas combiné avec l'afficheur 2,5 " ou 7 "
4	23316609	X	Moniteur video, 7"	43457	Pas combiné avec l'afficheur 2,5 " ou 4 "
5		X	Instruments de bord	43440	
6	22299003	X	Réglage volant	43465	
	23408505	X	Moyeu de volant	43465	For Twin, Triple and Quadruple installation
	23284187	X	Moyeu de volant	43465	Uniquement pour installation simple
7					
		X	Bouton commande	43401	Joystick AQ/IPS
		X	Bouton commande	43401	Haute performance
		X	Bouton commande, Inbord joystick	43401	Inbord joystick
		X	Bouton commande	43401	Inbord joystick, Haute performance
8	21758351	X	Clé, e-Clé	43551	
9	21812209	X	Lot de compas télé-é, Pilote automatique	43525	
10	22721733	X	Antenne, Système de positionnement dynamique	43564	
11	23114628	X	Passerelle	43458	

D6-300A-G, D6-340A-G, D6-380A-G, D6-400A-G, D6-440A-G



18981

Upd:6/9/2020

18981

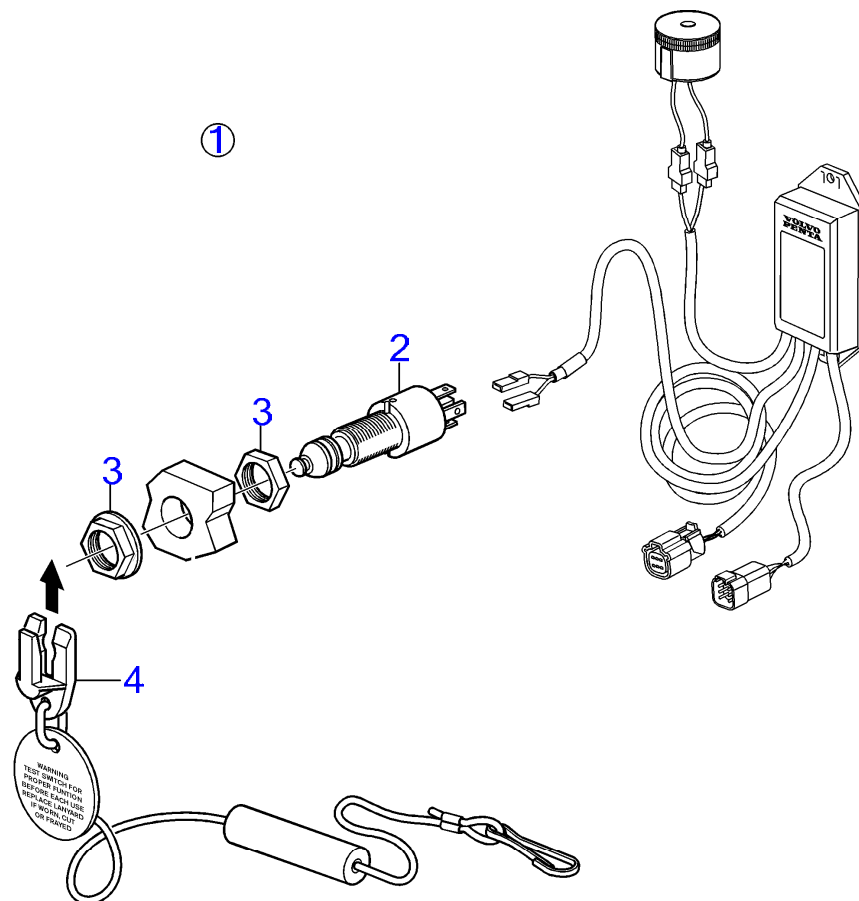
47710917-27-43200

www.dbmoteurs.fr

D6-300A-G, D6-340A-G, D6-380A-G, D6-400A-G, D6-440A-G

RÉF	No Pièce	QTÉ	DÉSIGNATION	NOTES
1	21407218	1	Câble commande	L=0,9m
	21407219	1	Câble commande	1,2m
	3595377	1	Câble commande	L=1,5m
	40005275	1	Câble commande	L=1,8m
	21407220	1	Câble commande	L=2,1m
	21407221	1	Câble commande	L=2,4m
	21407222	1	Câble commande	L=2,7m
	21407223	1	Câble commande	L=3,0m
	21407224	1	Câble commande	L=3,4m
	21407225	1	Câble commande	L=3,7m
	21407226	1	Câble commande	L=4,0m
	21407227	1	Câble commande	L=4,3m
	21407228	1	Câble commande	L=4,6m

D6-300I-G, D6-300A-G, D6-300D-G, D6-340I-G, D6-340A-G, D6-340D-G, D6-380I-G, D6-380A-G, D6-380D-G, D6-400A-G, D6-440A-G, D6-440I-G, D6-440D-G, D6-440I-WJ-G, D6-480I-G, D6-480D-G, D6-480I-WJ-G

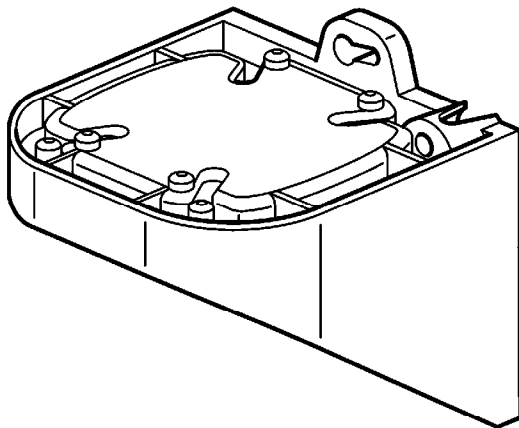


D6-300I-G, D6-300A-G, D6-300D-G, D6-340I-G, D6-340A-G, D6-340D-G, D6-380I-G, D6-380A-G, D6-380D-G, D6-400A-G, D6-440A-G, D6-440I-G, D6-440D-G, D6-440I-WJ-G, D6-480I-G, D6-480D-G, D6-480I-WJ-G

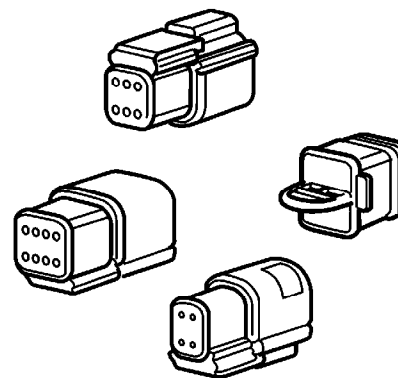
RÉF	No Pièce	QTÉ	DÉSIGNATION	NOTES
1	21469024		Contact	
2	3817092	1	· Coupe circuit	
3		2	· Ecrou	Pas vendu séparément
4	22027280	1	· Élingue sécurité	

D6-300I-G, D6-300A-G, D6-300D-G, D6-340I-G, D6-340A-G, D6-340D-G, D6-380I-G, D6-380A-G, D6-380D-G, D6-400A-G, D6-440A-G, D6-440I-G, D6-440D-G, D6-440I-WJ-G, D6-480I-G, D6-480D-G, D6-480I-WJ-G

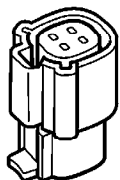
1



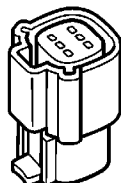
2



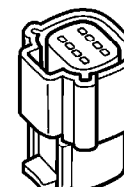
3



4



5



28806

47710917-28-43404

Upd:6/9/2020

28806

www.dbmoteurs.fr

D6-300I-G, D6-300A-G, D6-300D-G, D6-340I-G, D6-340A-G, D6-340D-G, D6-380I-G, D6-380A-G, D6-380D-G, D6-400A-G, D6-440A-G, D6-440I-G, D6-440D-G, D6-440I-WJ-G, D6-480I-G, D6-480D-G, D6-480I-WJ-G

RÉF	No Pièce	QTÉ	DÉSIGNATION	NOTES
1			Unité de commande	
	23070875	1	· Unité de commande	
	3586259	1	· Logiciel	Programmation Vodia. Cette référence ne peut pas être commandée, mais sera utilisée pour la facturation.
	3586261	1	· Logiciel	Programmation entrepôt. Cette référence ne peut pas être commandée, mais sera utilisée pour la facturation.
2	3840433	1	· · Tampon étanchéité	CONNECTEUR DEUTSCH 6 POLES À PRISE ÉTANCHE
3		1	· · Connexion	PRISE DE CONNECTEUR MOLEX, 2 RANGÉES ÉTANCHES, 4 VOIES
4	21505756	2	· · Connexion	PRISE DE CONNECTEUR MOLEX, 2 RANGÉES ÉTANCHES, 6 VOIES
5		1	· · Carter	PRISE DE CONNECTEUR MOLEX, 2 RANGÉES ÉTANCHES, 8 VOIES

D6-300I-G, D6-300A-G, D6-300D-G, D6-340I-G, D6-340A-G, D6-340D-G, D6-380I-G, D6-380A-G, D6-380D-G, D6-400A-G, D6-440A-G, D6-440I-G, D6-440D-G, D6-440I-WJ-G, D6-480I-G, D6-480D-G, D6-480I-WJ-G

16


WARNING: Breathing diesel engine exhaust exposes you to chemicals known to the State of California to cause cancer and birth defects or other reproductive harm.

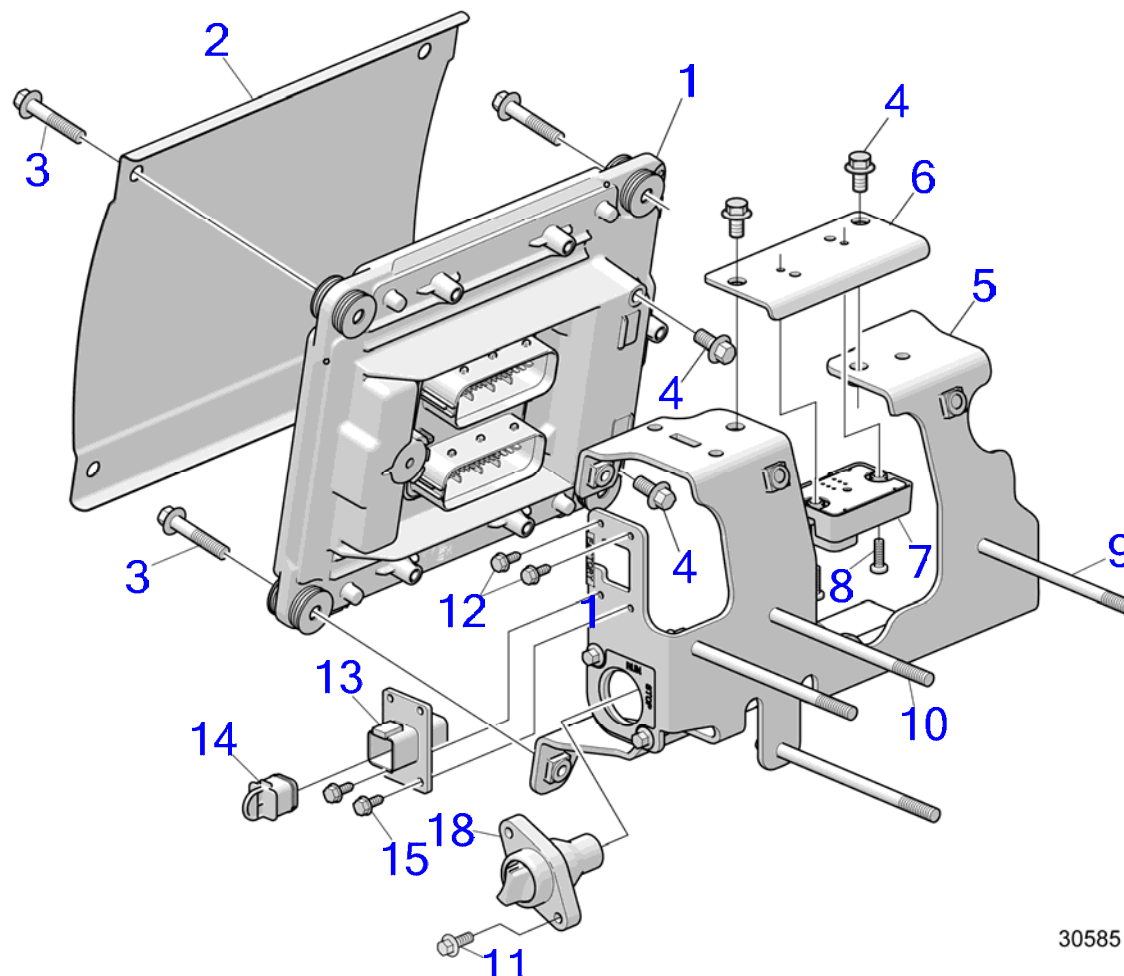
- Always start and operate the engine in a well-ventilated area.
- If in an enclosed area, vent the exhaust to the outside.
- Do not modify or tamper with the exhaust system.
- Do not idle the engine except as necessary.

For more information go to www.P65warnings.ca.gov/diesel

23582168

17



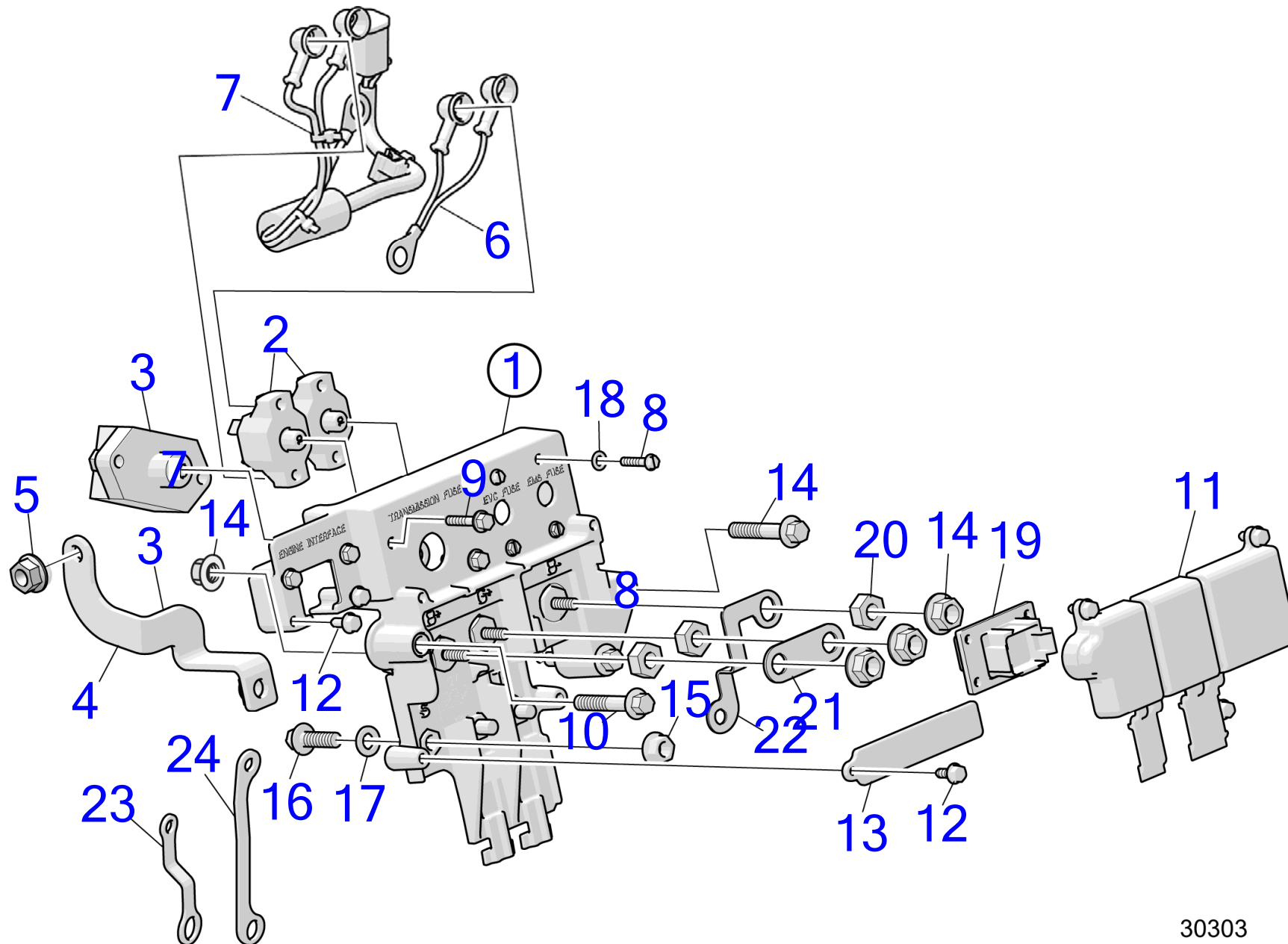


30585

D6-300I-G, D6-300A-G, D6-300D-G, D6-340I-G, D6-340A-G, D6-340D-G, D6-380I-G, D6-380A-G, D6-380D-G, D6-400A-G, D6-440A-G, D6-440I-G, D6-440D-G, D6-440I-WJ-G, D6-480I-G, D6-480D-G, D6-480I-WJ-G

RÉF	No Pièce	QTÉ	DÉSIGNATION	Voir
1	23188813	1	Unité de commande	
2	889687	1	Tôle protection	
3	984738	4	Vis à embase	
4	984733	6	Vis à embase	
5	23657300	1	Console	
6	23657042	1	Console	
7	21918597	1	Unité de commande	
8	994780	2	Vis à 6 pans creux	
9	984747	3	Vis à embase	
10	948194	1	Goujon	
11	984725	2	Vis à embase	
12	990940	1	Écrou à embase	
13	992330	1	Carter	
14	3840433	1	Tampon étanchéité	
15	968476	4	Vis à embase	
16	23582168	1	Étiquette	43561
17	3807239	1	Autocollant	
18	20769509	1	Contacteur	

D6-300I-G, D6-300A-G, D6-300D-G, D6-340I-G, D6-340A-G, D6-340D-G, D6-380I-G, D6-380A-G, D6-380D-G, D6-400A-G, D6-440A-G, D6-440I-G, D6-440D-G, D6-440I-WJ-G, D6-480I-G, D6-480D-G, D6-480I-WJ-G

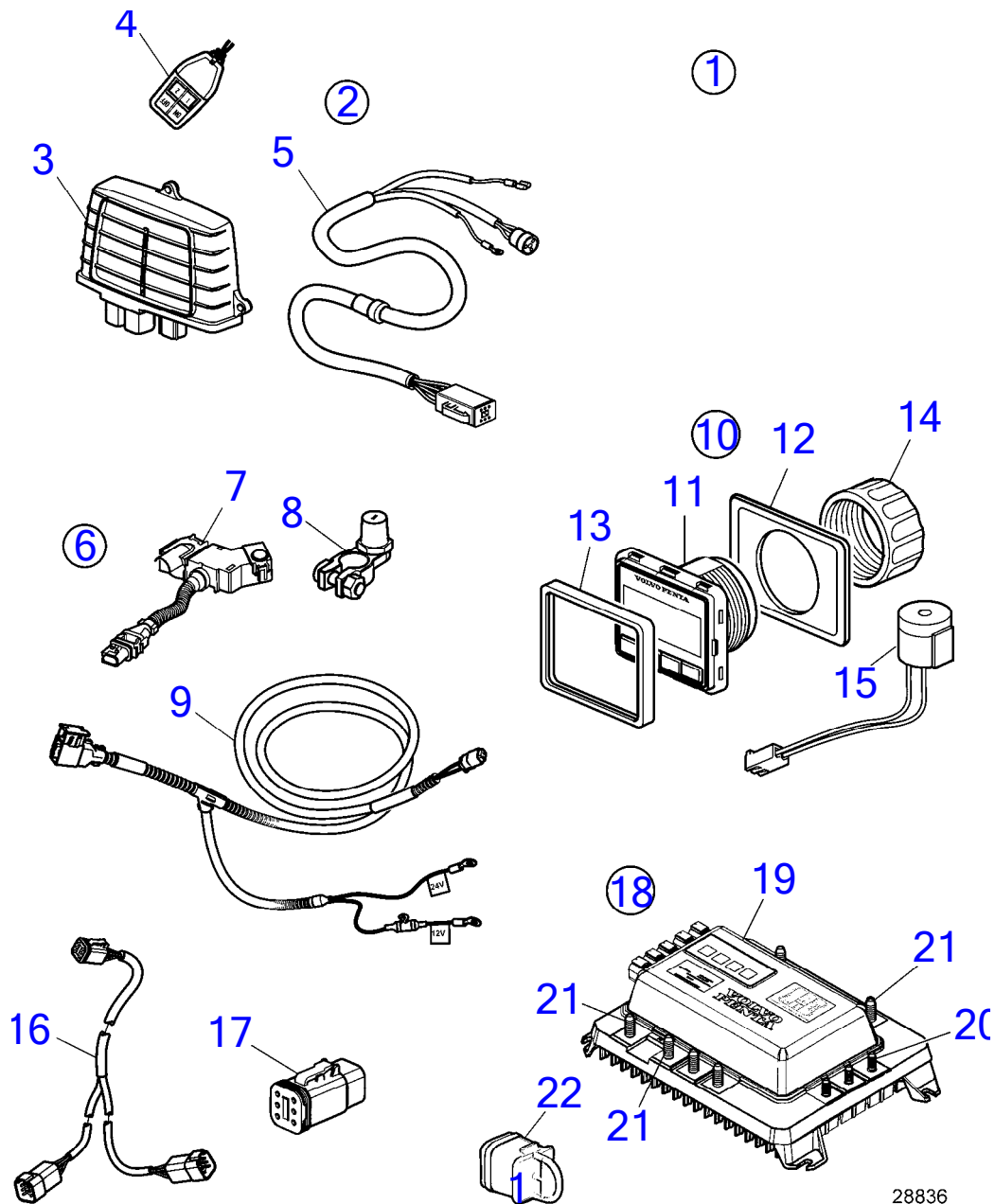


30303

D6-300I-G, D6-300A-G, D6-300D-G, D6-340I-G, D6-340A-G, D6-340D-G, D6-380I-G, D6-380A-G, D6-380D-G, D6-400A-G, D6-440A-G, D6-440I-G, D6-440D-G, D6-440I-WJ-G, D6-480I-G, D6-480D-G, D6-480I-WJ-G

RÉF	No Pièce	QTÉ	DÉSIGNATION	NOTES
1	23644989	1	Boîtier fusible	
2	23540735	2	Fusible	
3	23160841	1	Fusible	
4	23532632	1	Console	
5	990940	1	Écrou à embase	
6	23030481	1	Faisceau de câbles	
7	23548063	1	Faisceau de câbles	14V
	23547729	1	Faisceau de câbles	28V
8	3853620	4	Vis à tête hexagonal	
9	23267073	2	Vis à embase	
10	994385	3	Vis à embase	
11	22987070	1	Capot	
12	968476	8	Vis à embase	
13	23178938	1	Capot	
14	60115072	6	Contre-écrou	
15	60115071	3	Contre-écrou	
16	984697	3	Vis à tête hexagonal	
17	941670	2	Rondelle	
18	60113296	4	Rondelle	
19	874432	1	Fiche isolante	
20	17602	3	Écrou hexagonal	
21	23646233	1	Tôle	
22	23646235	1	Tôle	
23	23646237	1	Tôle	
24	23646239	1	Tôle	

D6-300I-G, D6-300A-G, D6-300D-G, D6-340I-G, D6-340A-G, D6-340D-G, D6-380I-G, D6-380A-G, D6-380D-G, D6-400A-G, D6-440A-G, D6-440I-G, D6-440D-G, D6-440I-WJ-G, D6-480I-G, D6-480D-G, D6-480I-WJ-G

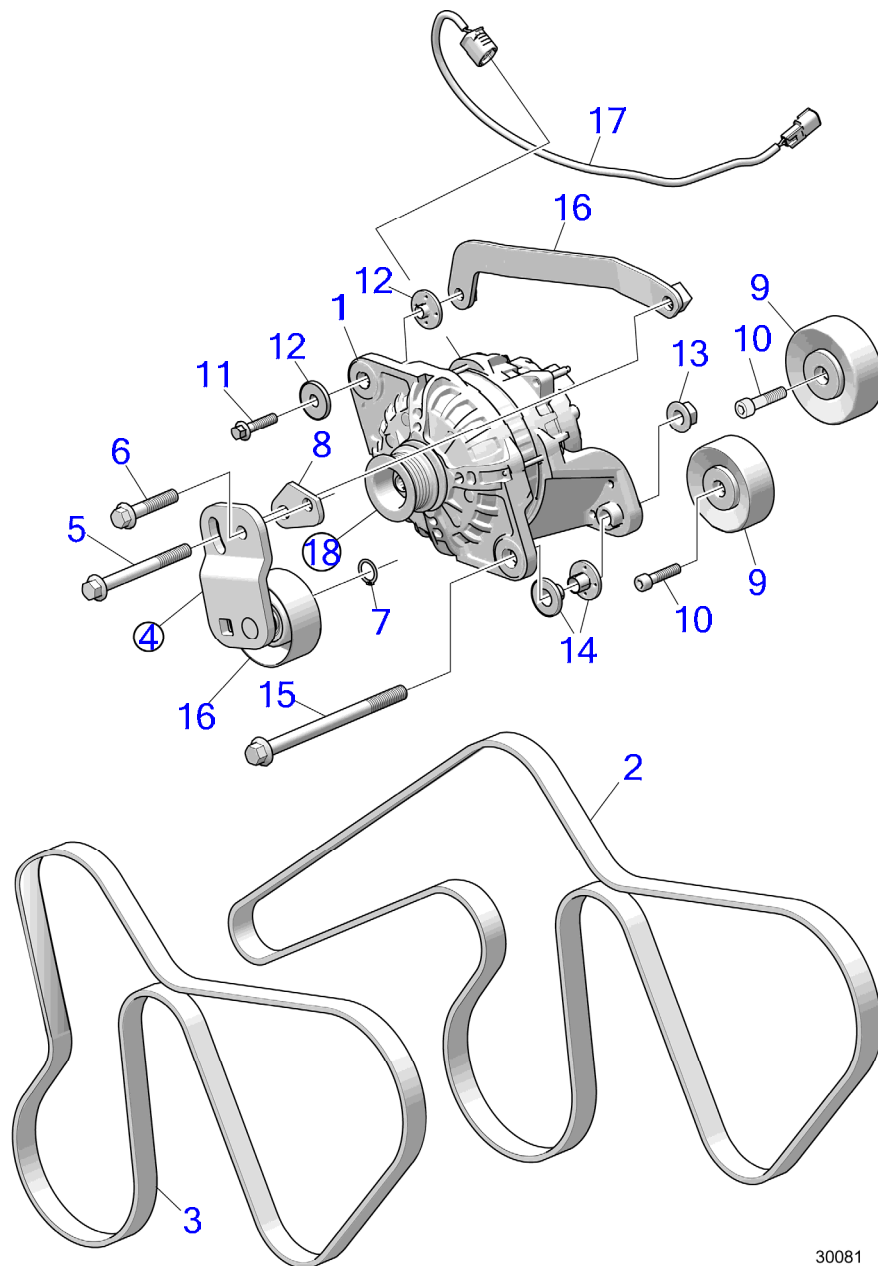


28836

D6-300I-G, D6-300A-G, D6-300D-G, D6-340I-G, D6-340A-G, D6-340D-G, D6-380I-G, D6-380A-G, D6-380D-G, D6-400A-G, D6-440A-G, D6-440I-G, D6-440D-G, D6-440I-WJ-G, D6-480I-G, D6-480D-G, D6-480I-WJ-G

RÉF	No Pièce	QTÉ	DÉSIGNATION	Voir	NOTES
1		1			
		1	.		
2	23060771	1	..	43551	e-Clé
	23060773	1	..		Uniquement pour le marché japonais
3		1	... Appareil		
		1	... Appareil, (Japon)		Uniquement pour le marché japonais
4	23061514	1	...		Not included in 23060771
	23061515	1	...		Uniquement pour le marché japonais
		1 Clé		Included in 23060771, Included in 23061514
		1 Clé, (Japon)		Uniquement pour le marché japonais
5	(21877591)	1	... Câble		Référence hors de gamme
6		1	..		
7	22468483	1	... Capteur		
8	22783513	1	... Adaptateur		
9	21840060	1	... Câble		
10	22645608	1	.. Panneau afficheur	43551	e-Clé
11		1	... Panneau afficheur		
12	3808135	1	... Joint		
13	21467057	1	... Cadre châssis		
14	874450	1	... Bague de fixation		
15	21358227	1	... Bruiteur		
16	21825656	1	.. Câble		
17	21825714	1	.. Contact électrique		Uniquement pour installation simple
18		1	.. Unité de commande		
19	23283064	1	... Interrupteur de batt		
20	983714	3 Écrou hexagonal		
21	983716	5 Écrou hexagonal		
22	3840433	2 Tampon étanchéité		

D6-300I-G, D6-300A-G, D6-300D-G, D6-340I-G, D6-340A-G, D6-340D-G, D6-380I-G, D6-380A-G, D6-380D-G, D6-400A-G, D6-440A-G, D6-440I-G, D6-440D-G, D6-440I-WJ-G, D6-480I-G, D6-480D-G, D6-480I-WJ-G

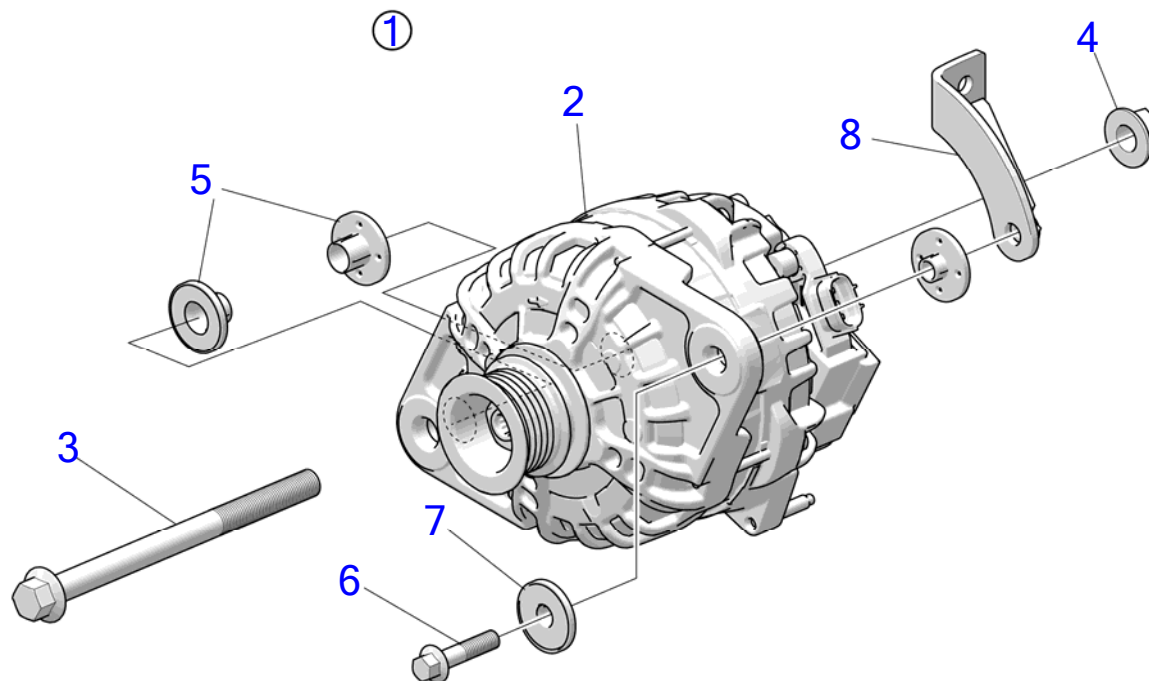
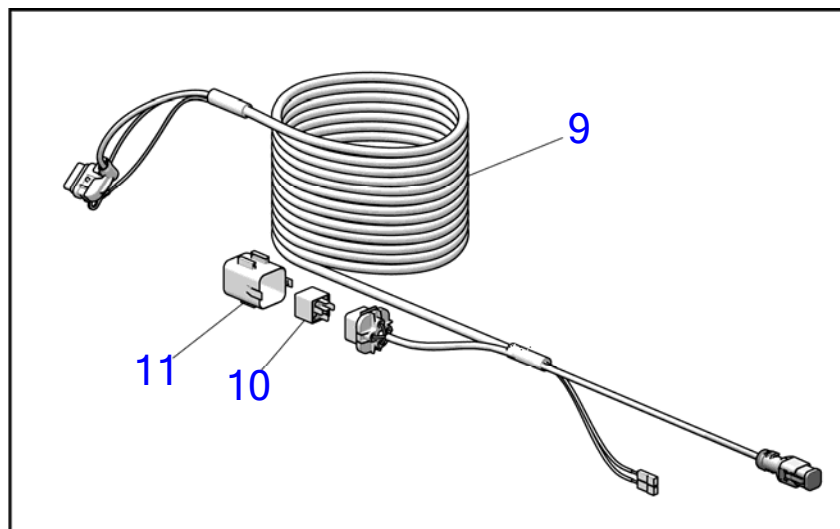


30081

D6-300I-G, D6-300A-G, D6-300D-G, D6-340I-G, D6-340A-G, D6-340D-G, D6-380I-G, D6-380A-G, D6-380D-G, D6-400A-G, D6-440A-G, D6-440I-G, D6-440D-G, D6-440I-WJ-G, D6-480I-G, D6-480D-G, D6-480I-WJ-G

RÉF	No Pièce	QTÉ	DÉSIGNATION	NOTES
1	22906755	1	Alternateur	14V 150A
	22906753	1	Alternateur	28V, 80A
2	21405494	1	Ceinture, alternateur	Standard
	21407028	1	Courroie striée	Standard
3	22757102	1	Courroie striée, alternateur	SOLAS
	22757105	1	Courroie striée	SOLAS
4	23272815	1	Tendeur de courroie	
5	60114922	1	· Vis à embase	
6	984756	1	· Vis à embase	
7	914451	1	· Circlip	
8		1	· Disque entretoise	
9	3847482	2	Galet-tendeur	
10	994824	2	Vis à six pans creux	
11	984737	1	Vis à embase	
12	21328137	2	Bague isolante	
13	990942	1	Écrou à embase	
14	21308514	2	Bague isolante	
15	984826	1	Vis à embase	
16	23040136	1	Console	
17	23030487	1	Faisceau de câbles	14V
	23030489	1	Faisceau de câbles	28V
18	23637932	1	Lot	Pulley, washer & nut

D6-300I-G, D6-300A-G, D6-300D-G, D6-340I-G, D6-340A-G, D6-340D-G, D6-380I-G, D6-380A-G, D6-380D-G, D6-400A-G, D6-440A-G, D6-440I-G, D6-440D-G, D6-440I-WJ-G, D6-480I-G, D6-480D-G, D6-480I-WJ-G

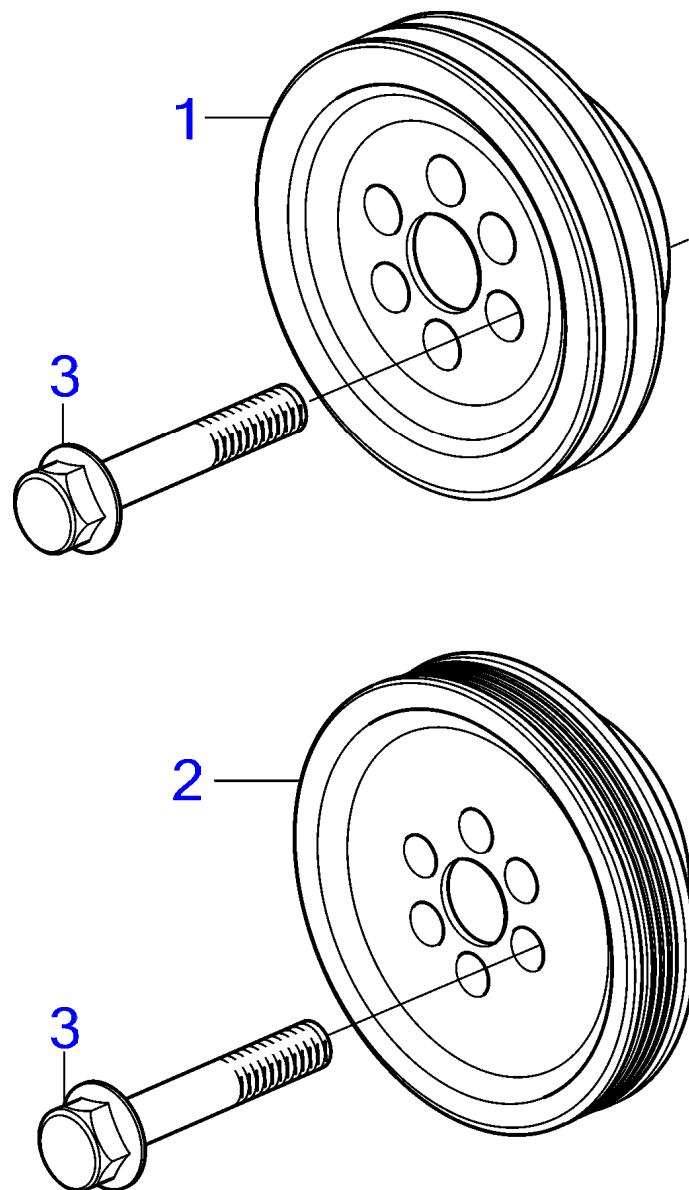


30315

D6-300I-G, D6-300A-G, D6-300D-G, D6-340I-G, D6-340A-G, D6-340D-G, D6-380I-G, D6-380A-G, D6-380D-G, D6-400A-G, D6-440A-G, D6-440I-G, D6-440D-G, D6-440I-WJ-G, D6-480I-G, D6-480D-G, D6-480I-WJ-G

RÉF	No Pièce	QTÉ	DÉSIGNATION	NOTES
1	22906755	1	Alternateur	14V
	22906753	1	Alternateur	28V
2	23637932	1	Lot	
3	984826	1	Vis à embase	
4	990942	1	Écrou à embase	
5	21308514	2	Bague isolante	
6	984737	1	Vis à embase	
7	21328137	2	Bague isolante	
8	23215298	1	Console	
9	23482076	1	Faisceau de câbles	14V
	23482080	1	Faisceau de câbles	28V
10	21400091	1	· Relais	14V
	3171420	1	· Relais	28V
11	21494263	1	· Boîte relais	

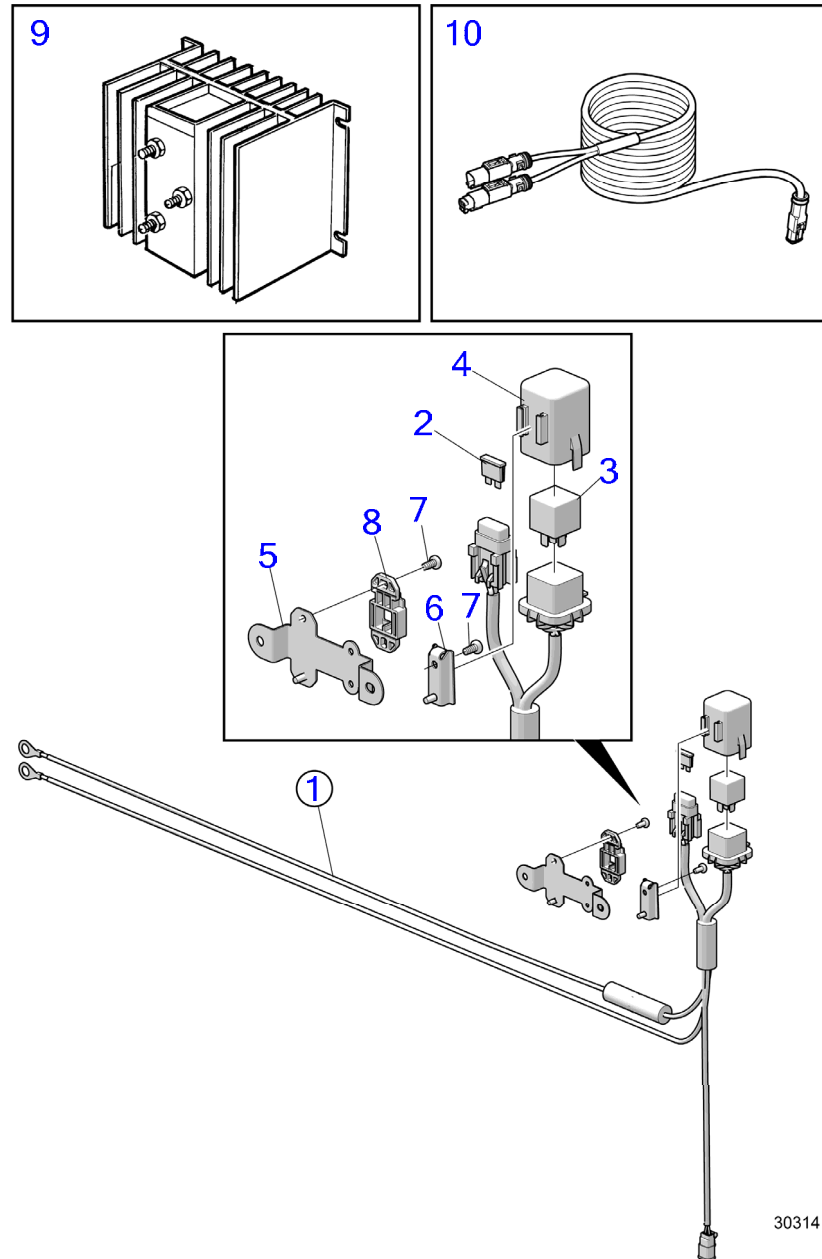
D6-300I-G, D6-300A-G, D6-300D-G, D6-340I-G, D6-340A-G, D6-340D-G, D6-380I-G, D6-380A-G, D6-380D-G, D6-400A-G, D6-440A-G, D6-440I-G, D6-440D-G, D6-440I-WJ-G, D6-480I-G, D6-480D-G, D6-480I-WJ-G



D6-300I-G, D6-300A-G, D6-300D-G, D6-340I-G, D6-340A-G, D6-340D-G, D6-380I-G, D6-380A-G, D6-380D-G, D6-400A-G, D6-440A-G, D6-440I-G, D6-440D-G, D6-440I-WJ-G, D6-480I-G, D6-480D-G, D6-480I-WJ-G

RÉF	No Pièce	QTÉ	DÉSIGNATION	NOTES
1	3809925	1	Poulie	Pour courroie trapézoïdale.
2	3809926	1	Poulie	Pour courroie multigorgés.
3	471540	6	Vis à embase	

D6-300I-G, D6-300A-G, D6-300D-G, D6-340I-G, D6-340A-G, D6-340D-G, D6-380I-G, D6-380A-G, D6-380D-G, D6-440A-G, D6-440I-G, D6-440D-G, D6-440I-WJ-G, D6-480I-G, D6-480D-G, D6-480I-WJ-G

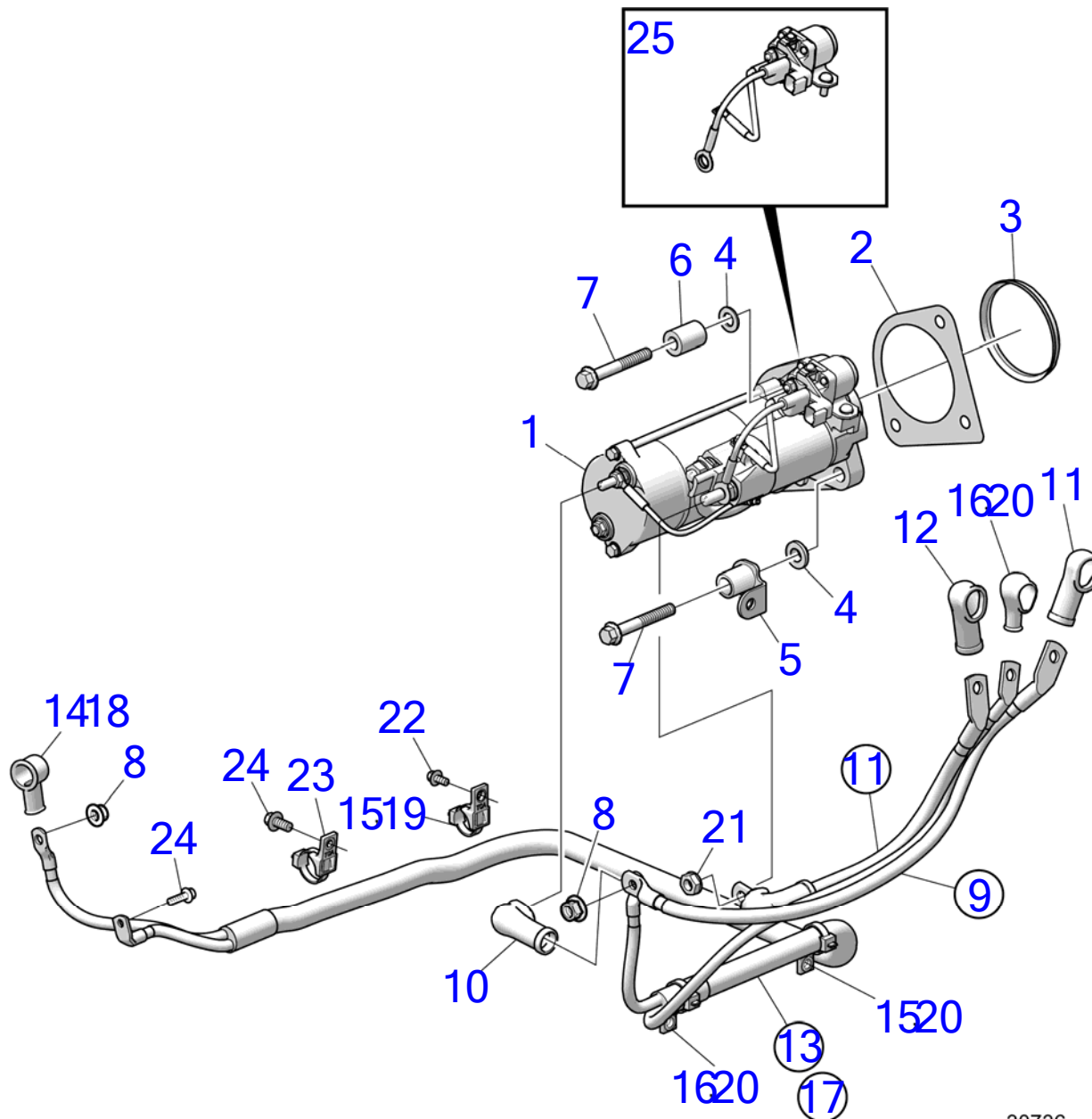


30314

D6-300I-G, D6-300A-G, D6-300D-G, D6-340I-G, D6-340A-G, D6-340D-G, D6-380I-G, D6-380A-G, D6-380D-G, D6-440A-G, D6-440I-G, D6-440D-G, D6-440I-WJ-G, D6-480I-G, D6-480D-G, D6-480I-WJ-G

RÉF	No Pièce	QTÉ	DÉSIGNATION
1	23492257	1	Faisceau de câbles
2	969164	1	· Fusible
3	3171420	1	· Relais
4	21494263	1	· Boîte relais
5	23489119	1	Console
6	21492847	1	Support relais
7	60113442	4	Vis à 6 pans creux
8	873944	1	Retenue
9	3840597	1	Repartiteur de charg
10	23473023	1	Faisceau de câbles

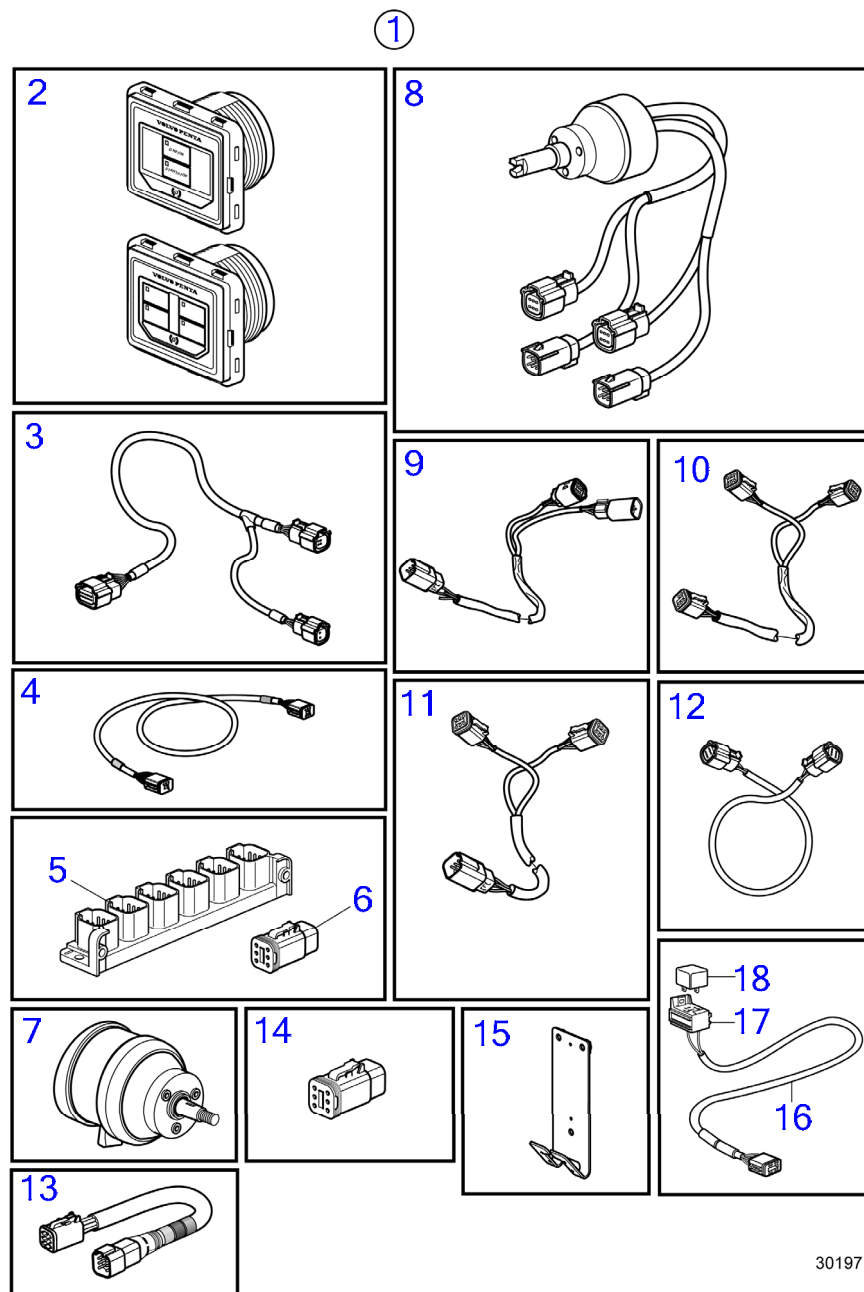
D6-300I-G, D6-300A-G, D6-300D-G, D6-340I-G, D6-340A-G, D6-340D-G, D6-380I-G, D6-380A-G, D6-380D-G, D6-400A-G, D6-440A-G, D6-440I-G, D6-440D-G, D6-440I-WJ-G, D6-480I-G, D6-480D-G, D6-480I-WJ-G



D6-300I-G, D6-300A-G, D6-300D-G, D6-340I-G, D6-340A-G, D6-340D-G, D6-380I-G, D6-380A-G, D6-380D-G, D6-400A-G, D6-440A-G, D6-440I-G, D6-440D-G, D6-440I-WJ-G, D6-480I-G, D6-480D-G, D6-480I-WJ-G

RÉF	No Pièce	QTÉ	DÉSIGNATION	NOTES
1	22829852	1	Démarreur	12V
	22829854	1	Démarreur	24V
2	21389274	1	Joint	
3	21380910	1	Joint	
4	21308512	3	Bague isolante	
5	23076905	1	Console	
6	845884	2	Douille entretoise	
7	995384	3	Vis à embase	
8	983715	1	Écrou hexagonal	
9	23543007	1	Câble d'alimentation	borne négative
10	1323987	2	· Protection de cosse	
11	23543005	1	Câble d'alimentation	borne positive
12	1323987	2	· Protection de cosse	
13	23557270	1	Faisceau de câbles	D4
14	23301978	1	· Capot de protection	
15	993183	3	· Serre-câble	
16	673580	1	· Protection de cosse	
17	23557272	1	Faisceau de câbles	D6
18	23301978	1	· Capot de protection	
19	993183	5	· Serre-câble	
20	673580	1	· Protection de cosse	
21	983716	1	Écrou hexagonal	
22	984733	3	Vis à embase	
23	993181	1	Serre-câble	
24	984724	2	Vis à embase	
25	23682716	1	Relais démarrage	12V
	23682729	1	Relais démarrage	24V

D6-380D-G, D6-440D-G, D6-480D-G



30197

D6-380D-G, D6-440D-G, D6-480D-G

RÉF	No Pièce	QTÉ	DÉSIGNATION	Voir	NOTES
1		1			
2	22499599	1	· Panneau	43551	Tableau simple
	22499602	1	· Panneau	43551	Tableau double
3	21693204	1	· Câble		Clé électronique faisceau de câbles simple
	21693208	1	· Câble		Clé électronique faisceau de câbles double
4	3886666	4	· Câble		
5	21469055	2	· Bloc connexion		
6	3840433	4	· Tampon étanchéité		
7	22299003	1	· Réglage volant		
8	23408505	1	· Moyeu de volant		
9	21421941	1	· Câble		
10	21287072	1	· Faisceau de câbles		
11			· Cable		Removed from kit
12	21450563	1	· Câble		
13	23119665	6	· Câble		
14	21825714	2	· Contact électrique		
15	23456697	1	· Console	42483	VMM
16	21427463	1	Câble		
17	977184	1	· Carter		
18	21400091	1	Relais		12V
	3171420	1	Relais		24V

47710917-30-43593

30197
www.dbmoteurs.fr

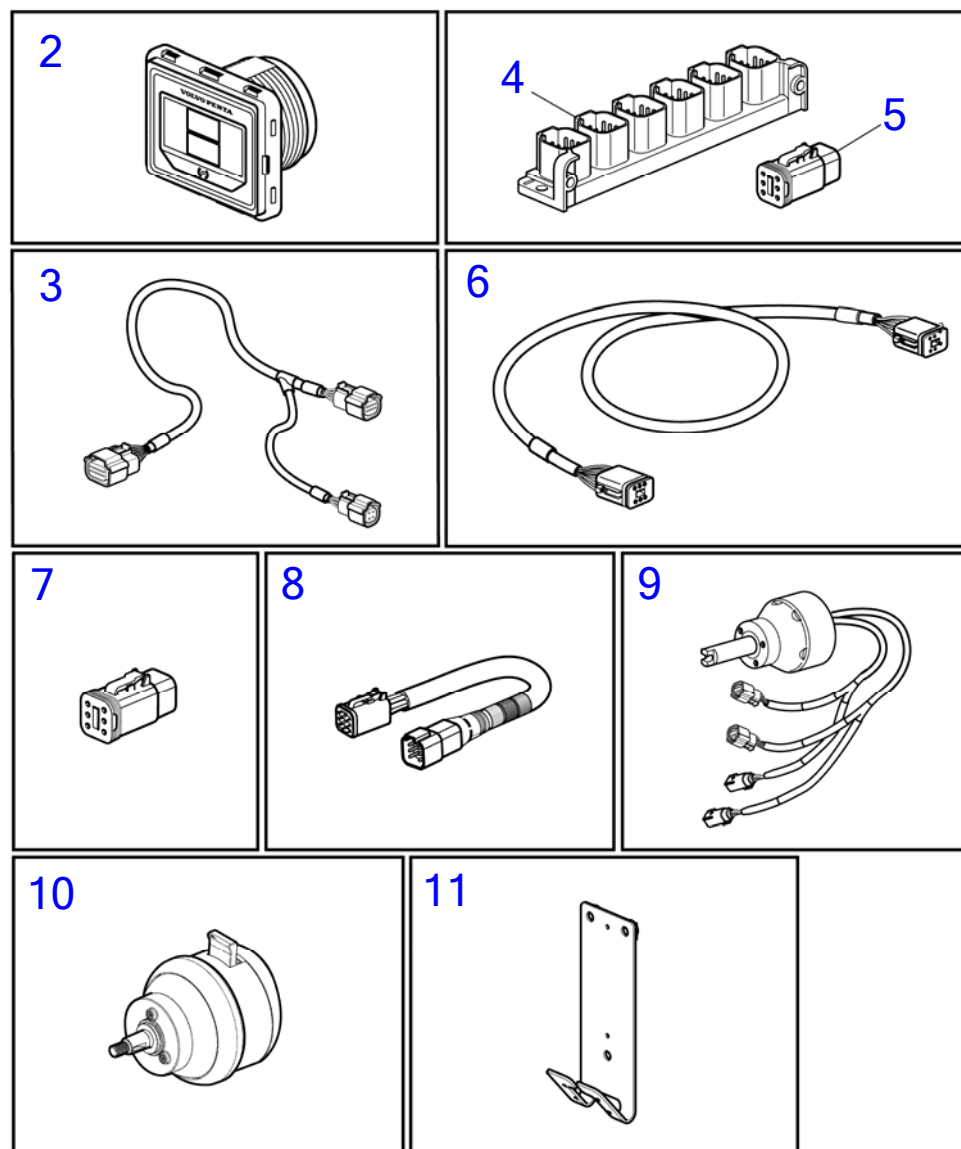
Upd:6/9/2020

D6-300I-G, D6-300A-G, D6-300D-G, D6-340I-G, D6-340A-G, D6-340D-G, D6-380I-G, D6-380A-G, D6-380D-G, D6-400A-G, D6-440A-G, D6-440I

**VOLVO
PENTA**

D6-300I-G, D6-300A-G, D6-300D-G, D6-340I-G, D6-340A-G, D6-340D-G, D6-380I-G, D6-380A-G, D6-380D-G, D6-400A-G, D6-440A-G, D6-440I-G, D6-440D-G, D6-480I-G, D6-480D-G

①



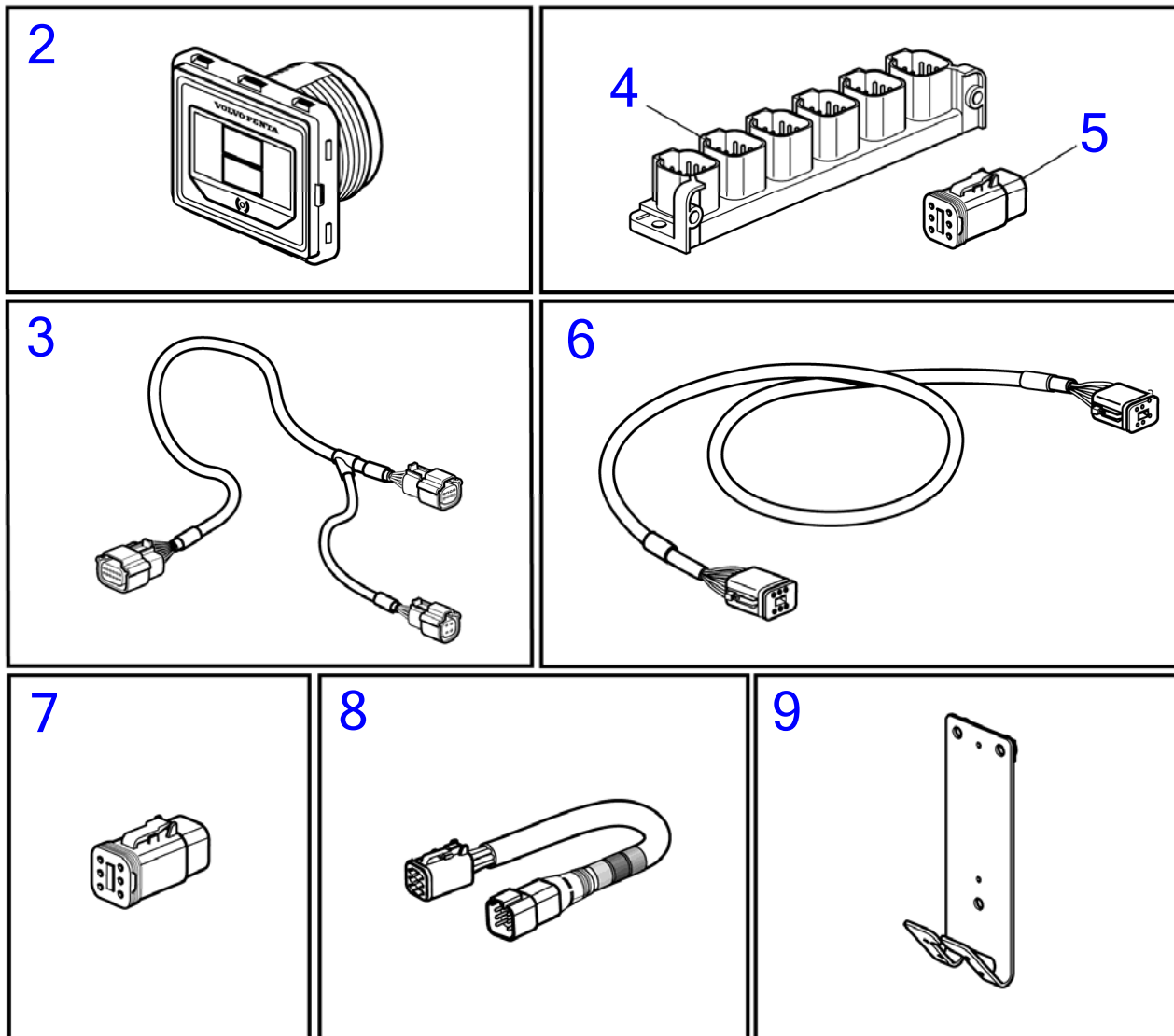
30193

D6-300I-G, D6-300A-G, D6-300D-G, D6-340I-G, D6-340A-G, D6-340D-G, D6-380I-G, D6-380A-G, D6-380D-G, D6-400A-G, D6-440A-G, D6-440I-G, D6-440D-G, D6-480I-G, D6-480D-G

RÉF	No Pièce	QTÉ	DÉSIGNATION	Voir	NOTES
1					
2	22499602	1	· Panneau		Tableau double
3	21693208	1	· Câble		Clé électronique faisceau de câbles double
4	21469055	1	· Bloc connexion		
5	3840433	4	· Tampon étanchéité		
6	3886666	3	· Câble		Câble multilink, 6 broches, 1,5m
7	21825714	2	· Contact électrique		Prise de bornier, Bus aux.
8	23119665	4	· Câble		Datalink Termination
9	23408505	1	· Moyeu de volant		
10	22299003	1	· Réglage volant		
11	23456697	1	· Console	42483	VMM

D6-300I-G, D6-340I-G, D6-380I-G, D6-440I-G, D6-440I-WJ-G, D6-480I-G, D6-480I-WJ-G

①



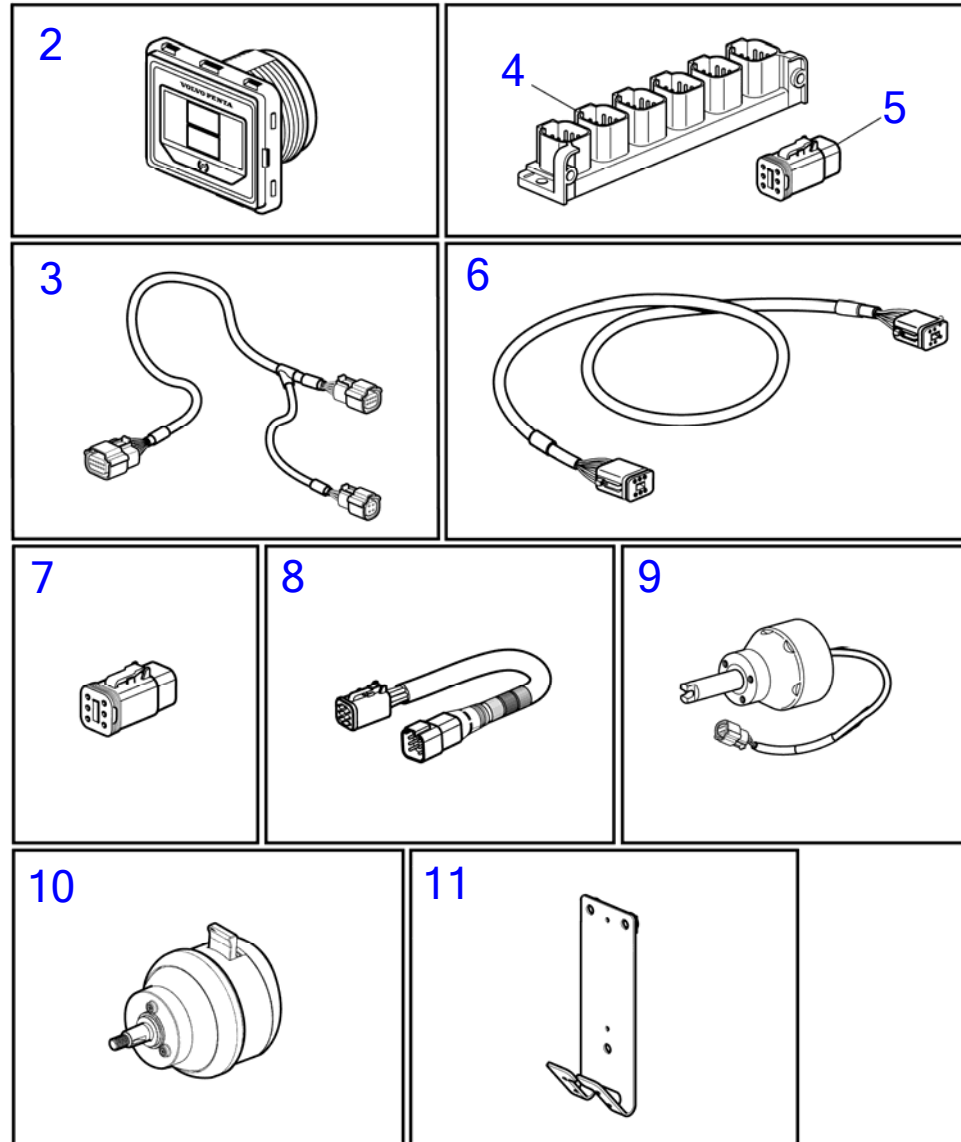
30195

D6-300I-G, D6-340I-G, D6-380I-G, D6-440I-G, D6-440I-WJ-G, D6-480I-G, D6-480I-WJ-G

RÉF	No Pièce	QTÉ	DÉSIGNATION	Voir	NOTES
1					
2	22499602	1	· Panneau	43551	Tableau double
3	21693208	1	· Câble		Clé électronique faisceau de câbles double
4	21469055	1	· Bloc connexion		
5	3840433	4	· Tampon étanchéité		
6	3886666	5	· Câble		Câble multilink, 6 broches, 1,5m
7	21825714	2	· Contact électrique		Prise de bornier, Bus aux.
8	23119665	4	· Câble		Datalink Termination
9	23456697	1	· Console	42483	VMM

D6-300A-G, D6-340A-G, D6-380A-G, D6-400A-G, D6-440A-G

①



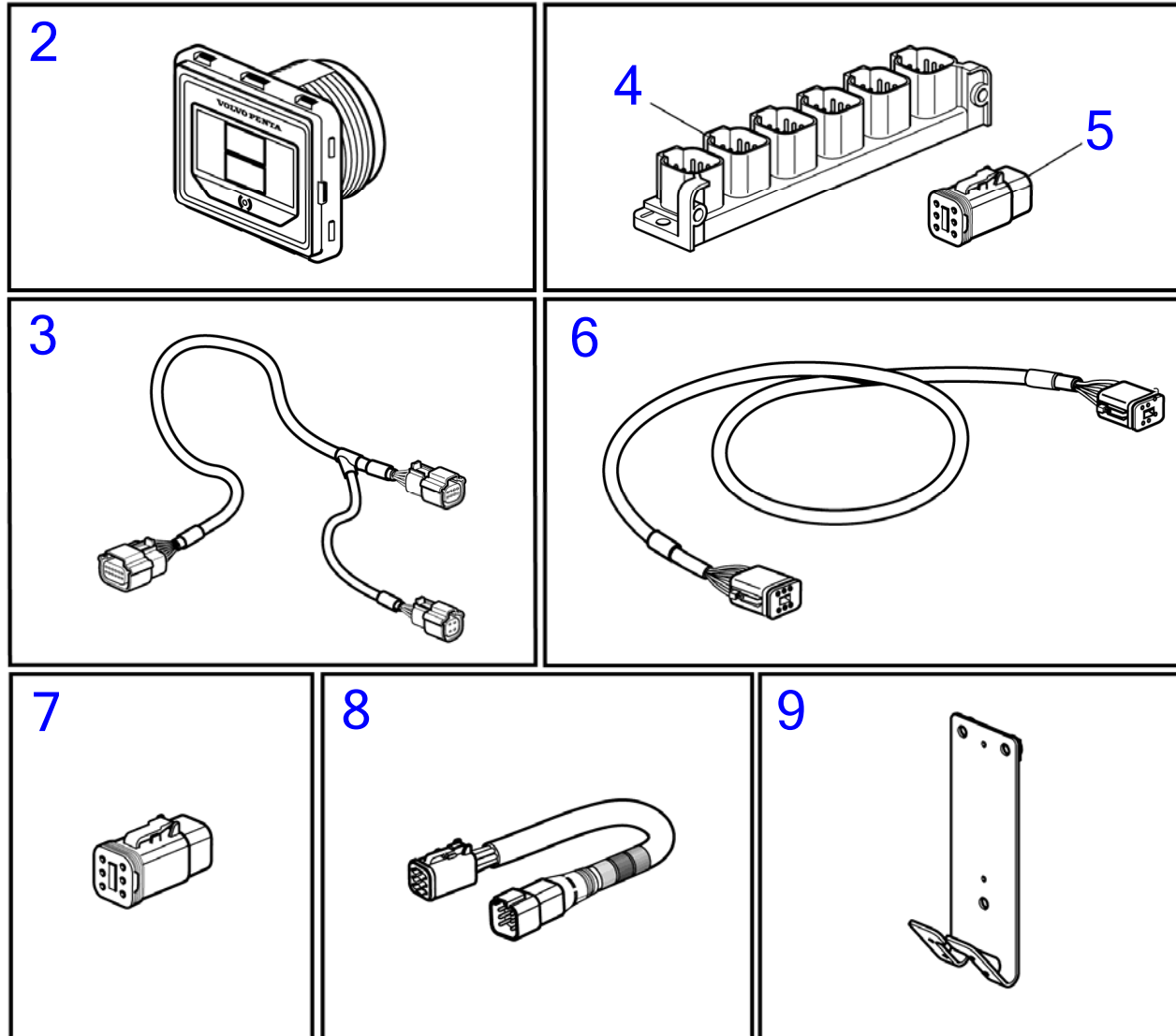
30194

D6-300A-G, D6-340A-G, D6-380A-G, D6-400A-G, D6-440A-G

RÉF	No Pièce	QTÉ	DÉSIGNATION	Voir	NOTES
1					
2	22499599	1	· Panneau	43551	Tableau simple
3	21693204	1	· Câble		Clé électronique faisceau de câbles simple
4	21469055	1	· Bloc connexion		
5	3840433	4	· Tampon étanchéité		
6	3886666	3	· Câble		Câble multilink, 6 broches, 1,5m
7	21825714	2	· Contact électrique		Prise de bornier, Bus aux.
8	23119665	2	· Câble		Datalink Termination
9	23284187	1	· Moyeu de volant		
10	22299003	1	· Réglage volant		
11	23456697	1	· Console	42483	VMM

D6-300I-G, D6-300A-G, D6-340I-G, D6-340A-G, D6-380I-G, D6-380A-G, D6-400A-G, D6-440I-G, D6-440I-WJ-G, D6-480I-G, D6-480I-WJ-G

①

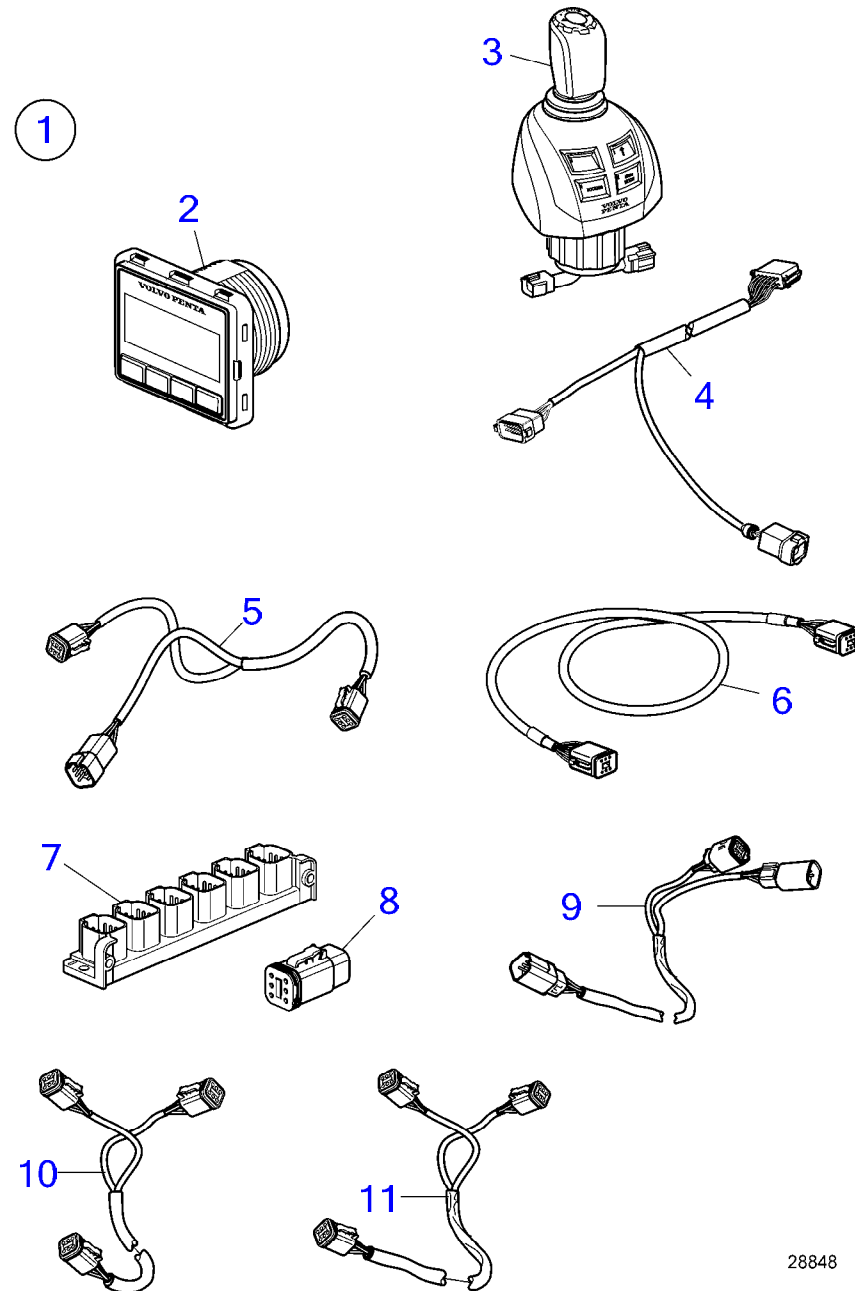


30196

D6-300I-G, D6-300A-G, D6-340I-G, D6-340A-G, D6-380I-G, D6-380A-G, D6-400A-G, D6-440I-G, D6-440I-WJ-G, D6-480I-G, D6-480I-WJ-G

RÉF	No Pièce	QTÉ	DÉSIGNATION	Voir	NOTES
1					
2	22499599	1	· Panneau	43551	Tableau simple
3	21693204	1	· Câble		Clé électronique faisceau de câbles simple
4	21469055	1	· Bloc connexion		
5	3840433	4	· Tampon étanchéité		
6	3886666	3	· Câble		Câble multilink, 6 broches, 1,5m
7	21825714	2	· Contact électrique		Prise de bornier, Bus aux.
8	23119665	2	· Câble		Datalink Termination
9	23456697	1	· Console	42483	VMM

D6-380D-G, D6-440D-G, D6-480D-G



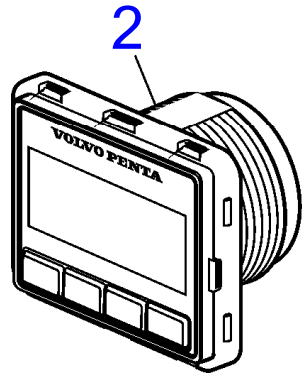
28848

D6-380D-G, D6-440D-G, D6-480D-G

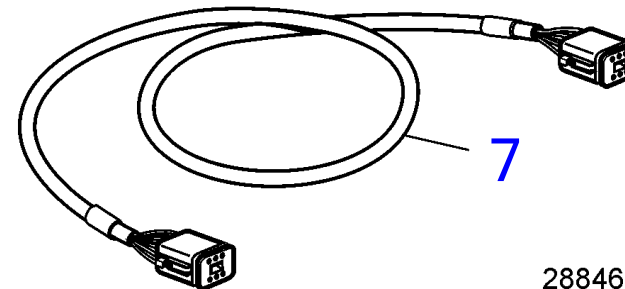
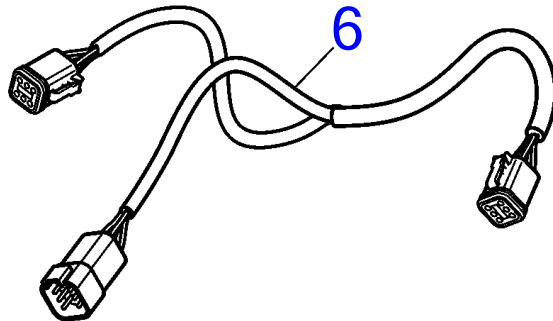
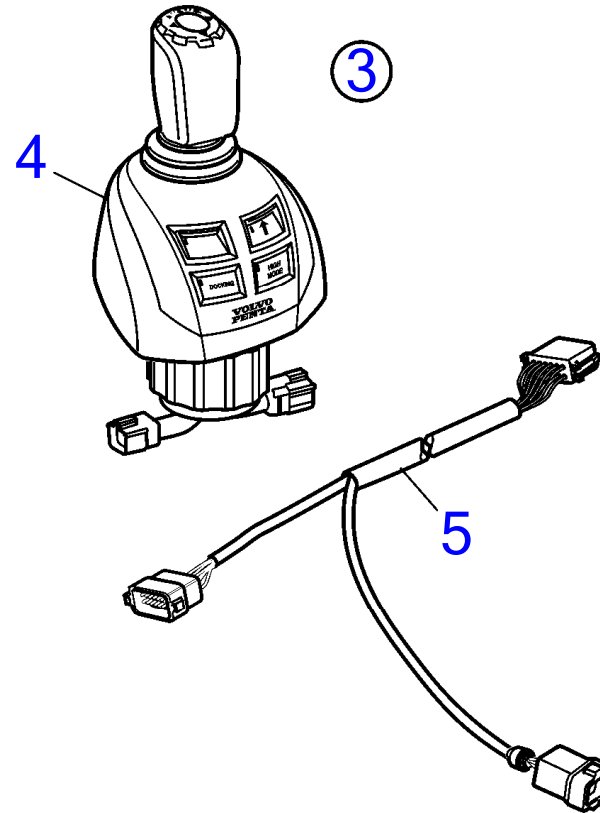
RÉF	No Pièce	QTÉ	DÉSIGNATION	Voir	NOTES
1		1			
2	22499273	1	· Panneau afficheur	43517	Panneau de commande d'afficheur multiple 2.5 "
3		1	· Bouton commande	43401	
	23293100	1	· Bouton commande	43401	
4			·		Removed from kit
5	3588972	3	· Kit câbles		
6	3886666	1	· Câble		
7	21469055	1	· Bloc connexion		
8	3840433	4	· Tampon étanchéité		
9	21421941	2	· Câble		
10	21450563	2	· Câble		
11	21287072	1	· Faisceau de câbles		

D6-300A-G, D6-300D-G, D6-340A-G, D6-340D-G, D6-380A-G, D6-380D-G, D6-400A-G, D6-440A-G, D6-440D-G, D6-480D-G

1



3



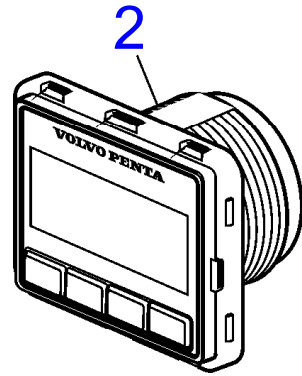
28846

D6-300A-G, D6-300D-G, D6-340A-G, D6-340D-G, D6-380A-G, D6-380D-G, D6-400A-G, D6-440A-G, D6-440D-G, D6-480D-G

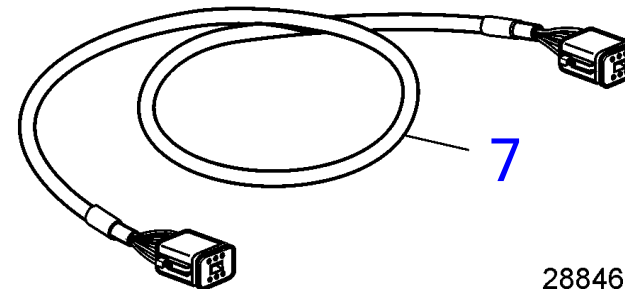
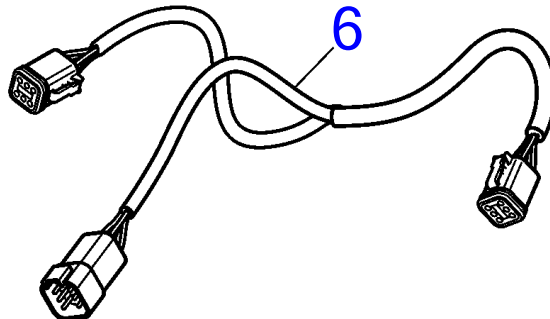
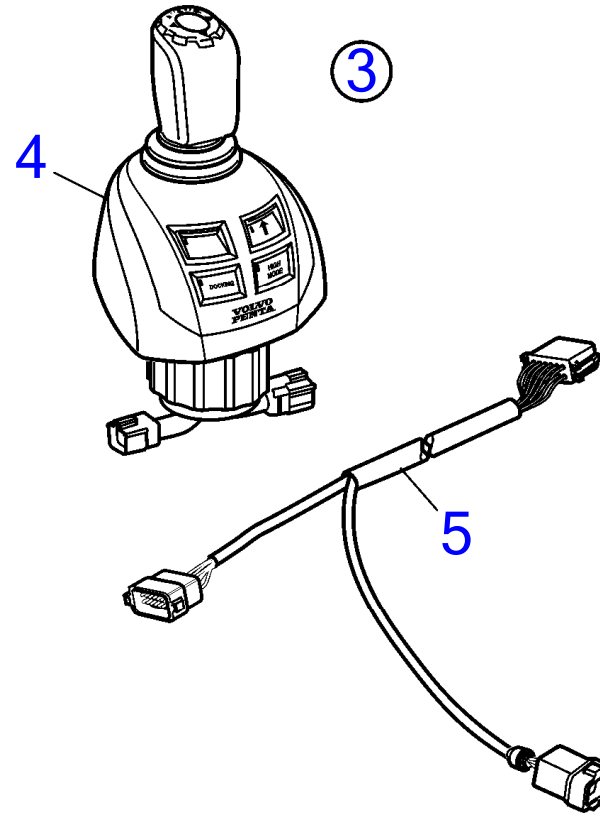
RÉF	No Pièce	QTÉ	DÉSIGNATION	Voir	NOTES
1		1			
2	22499273	1	· Panneau afficheur	43517	Panneau de commande d'afficheur multiple 2.5 "
3		1	· Bouton commande	43401	
4	23293100	1	· Bouton commande	43401	
5			·		Removed from kit
6	3588972	2	· Kit câbles		
7	3886666	1	· Câble		

D6-300I-G, D6-340I-G, D6-380I-G, D6-440I-G, D6-480I-G

1



3

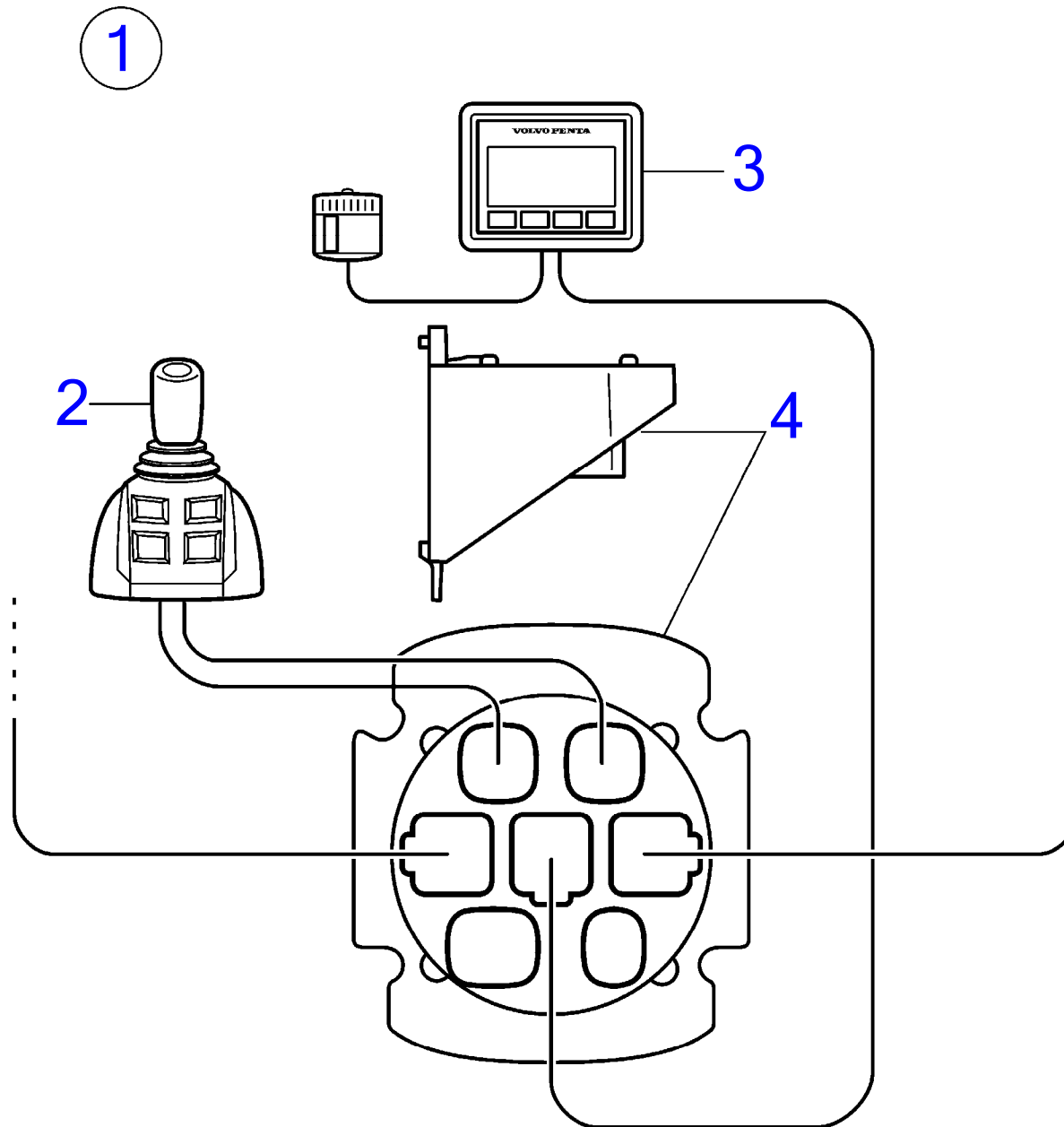


28846

D6-300I-G, D6-340I-G, D6-380I-G, D6-440I-G, D6-480I-G

RÉF	No Pièce	QTÉ	DÉSIGNATION	Voir	NOTES
1		1			
2	22499273	1	· Panneau afficheur, Écrans 2,5 "	43517	Panneau de commande d'afficheur multiple 2.5 "
3		1	· Bouton commande	43401	
4	23293102	1	· Bouton commande	43401	
5	21421926	2	· Câble		
6	3588972	2	· Kit câbles		
7	3886666	1	· Câble		

D6-300I-G, D6-300A-G, D6-300D-G, D6-340I-G, D6-340A-G, D6-340D-G, D6-380I-G, D6-380A-G, D6-380D-G, D6-400A-G, D6-440A-G, D6-440I-G, D6-440D-G, D6-480I-G, D6-480D-G



30220

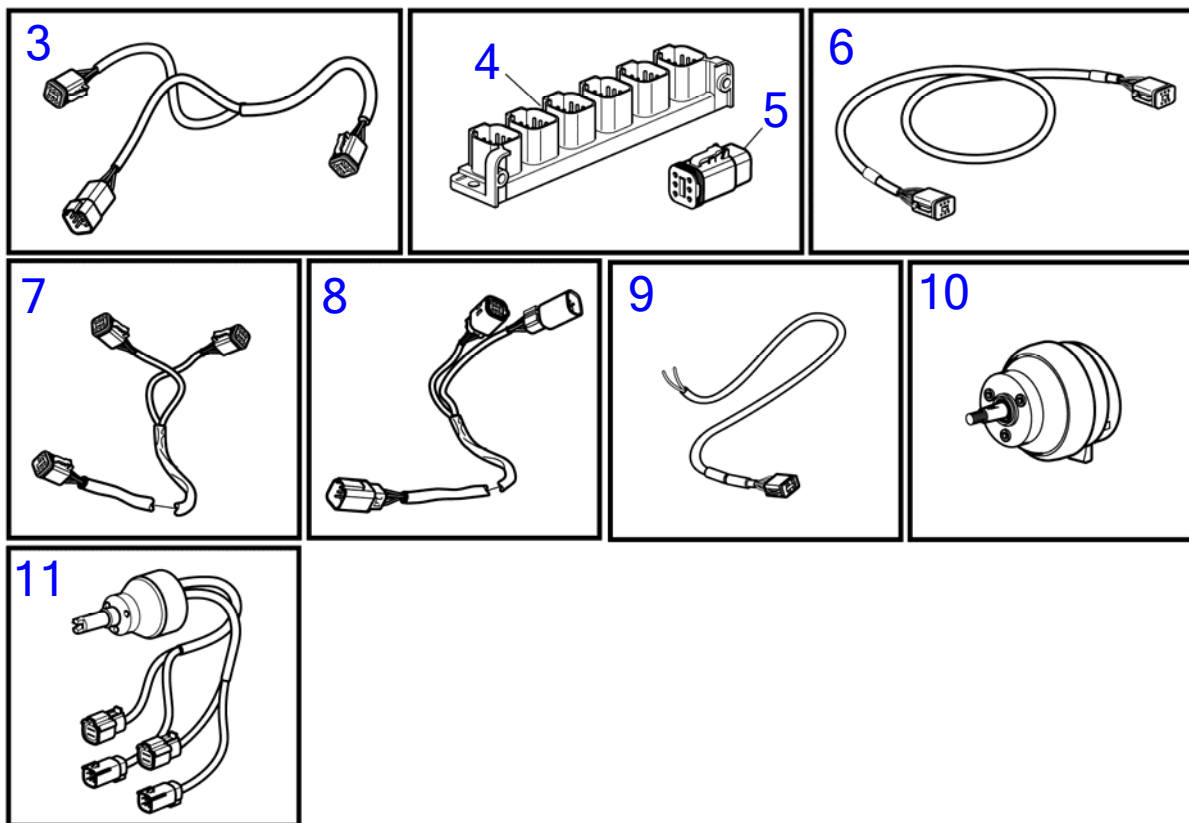
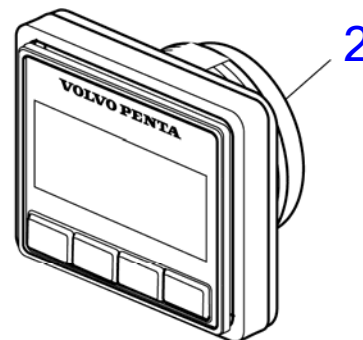
D6-300I-G, D6-300A-G, D6-300D-G, D6-340I-G, D6-340A-G, D6-340D-G, D6-380I-G, D6-380A-G, D6-380D-G, D6-400A-G, D6-440A-G, D6-440I-G, D6-440D-G, D6-480I-G, D6-480D-G

RÉF	No Pièce	QTÉ	DÉSIGNATION	Voir	NOTES
1			Station d'accostage EVC		Installation type
		X		43547	
		X		43549	
		X		43591	
2		X	Bouton contrôle	43401	
3	22499273	X	Panneau afficheur	43517	2,5" generic button panel
4		X	Unité de commande, HCU autonome	43404	



D6-380D-G, D6-440D-G, D6-480D-G

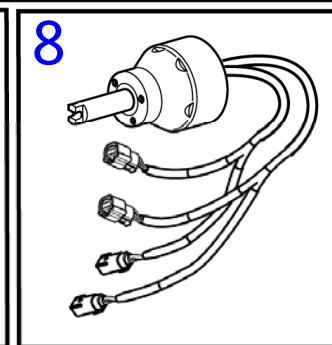
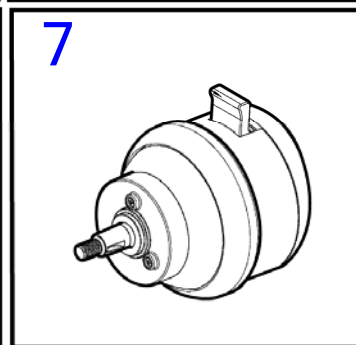
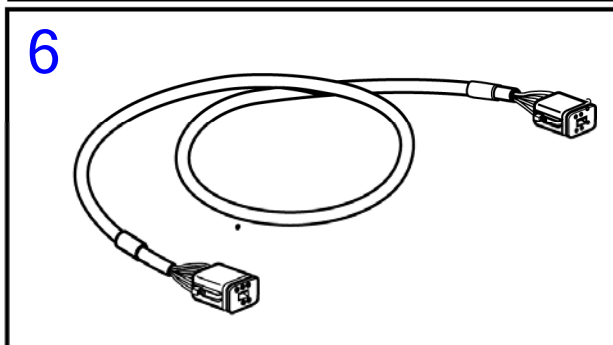
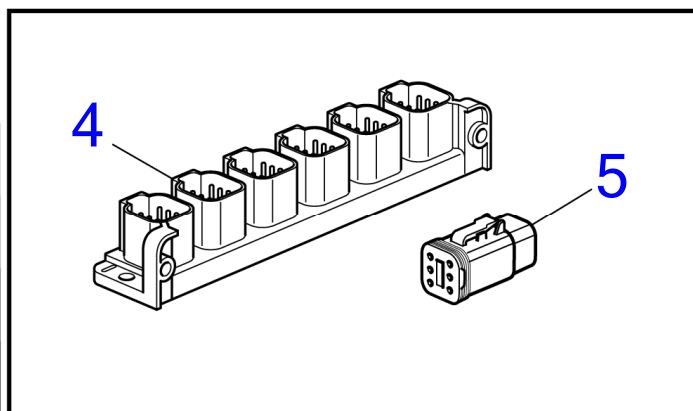
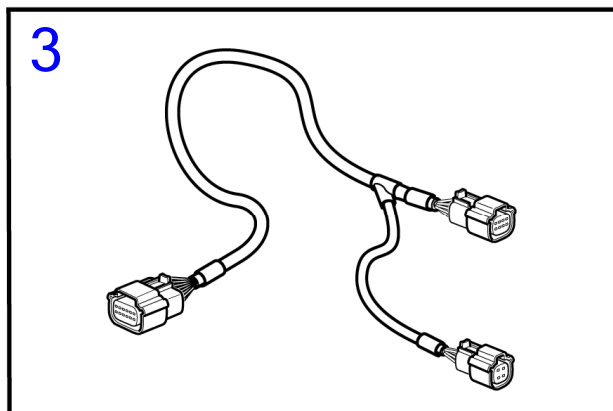
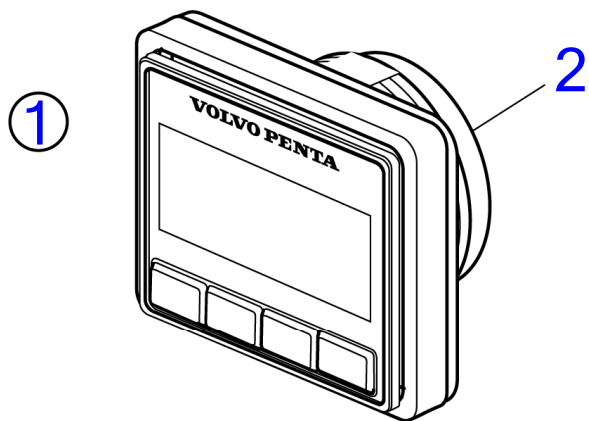
1



D6-380D-G, D6-440D-G, D6-480D-G

RÉF	No Pièce	QTÉ	DÉSIGNATION	Voir
1		1		
2	22499273	1	· Panneau afficheur	43517
3	3588972	3	· Kit câbles	
4	21469055	2	· Bloc connexion	
5	3840433	4	· Tampon étanchéité	
6	3886666	4	· Câble	
7	21287072	1	· Faisceau de câbles	
8	21421941	1	· Câble	
9	21450563	1	· Câble	
10	22299003	1	· Réglage volant	
11	23408505	1	· Moyeu de volant	

D6-300I-G, D6-300A-G, D6-300D-G, D6-340I-G, D6-340A-G, D6-340D-G, D6-380I-G, D6-380A-G, D6-380D-G, D6-400A-G, D6-440A-G, D6-440I-G, D6-440D-G, D6-480I-G, D6-480D-G

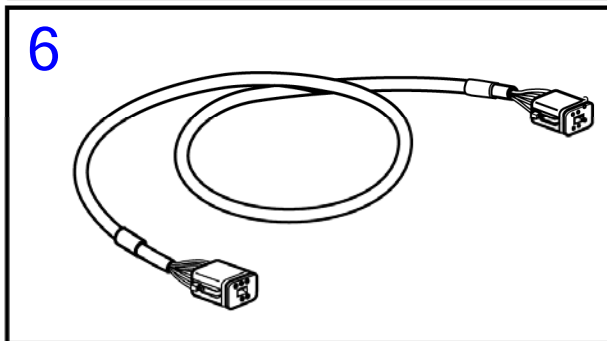
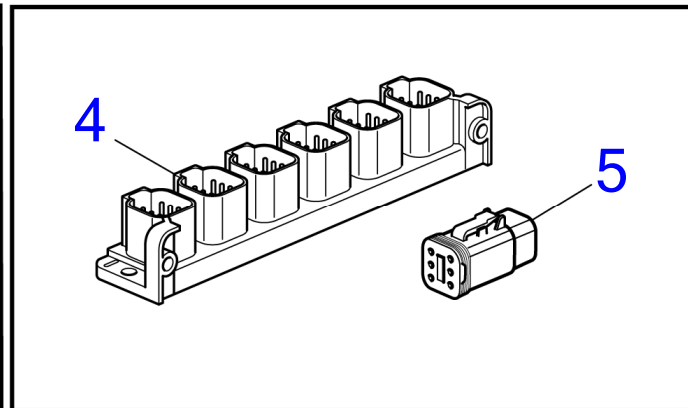
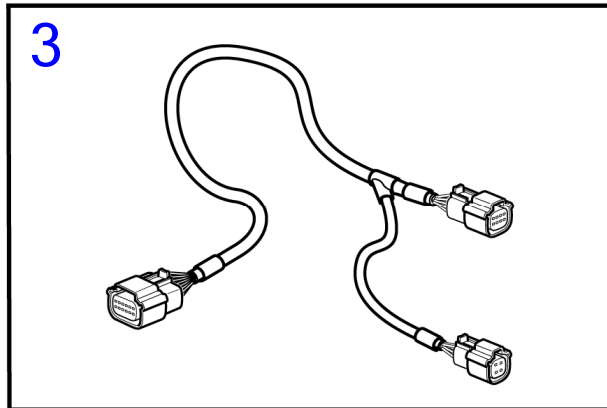
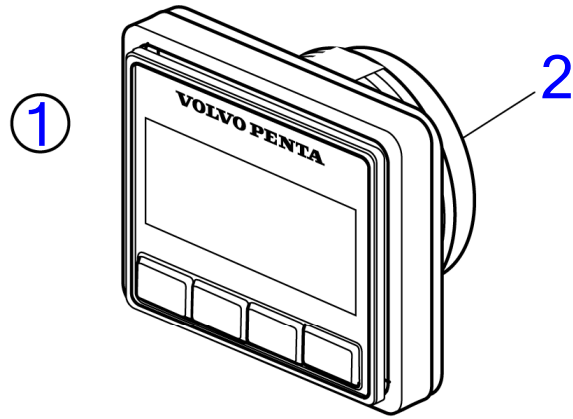


30184

D6-300I-G, D6-300A-G, D6-300D-G, D6-340I-G, D6-340A-G, D6-340D-G, D6-380I-G, D6-380A-G, D6-380D-G, D6-400A-G, D6-440A-G, D6-440I-G, D6-440D-G, D6-480I-G, D6-480D-G

RÉF	No Pièce	QTÉ	DÉSIGNATION	Voir
1		1		
2	22499273	1	· Panneau afficheur	43517
3	3588972	1	· Kit câbles	
4	21469055	1	· Bloc connexion	
5	3840433	4	· Tampon étanchéité	
6	3886666	4	· Câble	
7	22299003	1	· Réglage volant	
8	23408505	1	· Moyeu de volant	

D6-300I-G, D6-340I-G, D6-380I-G, D6-440I-G, D6-440I-WJ-G, D6-480I-G, D6-480I-WJ-G

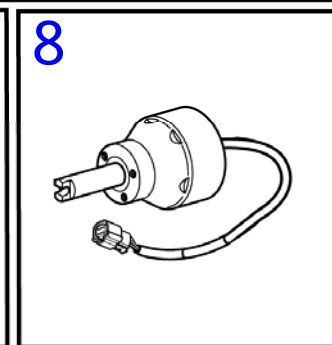
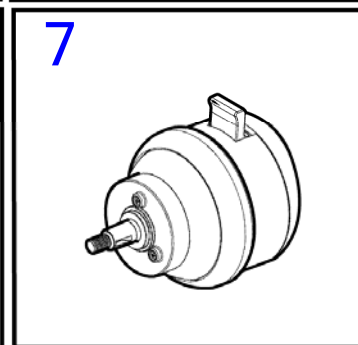
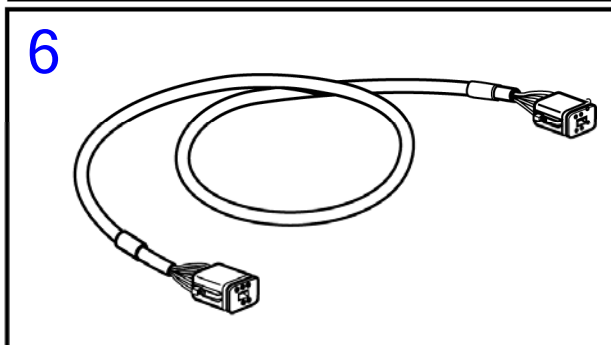
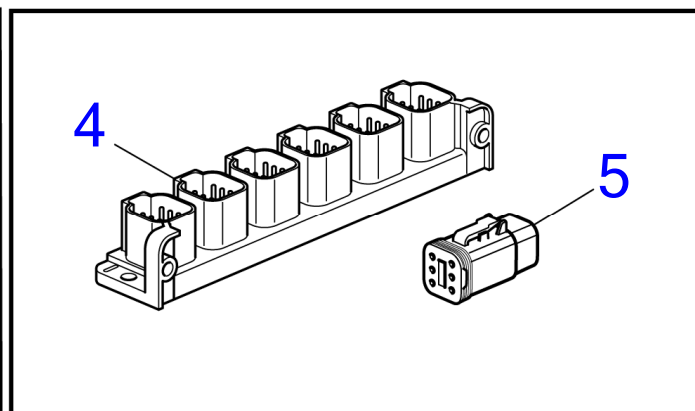
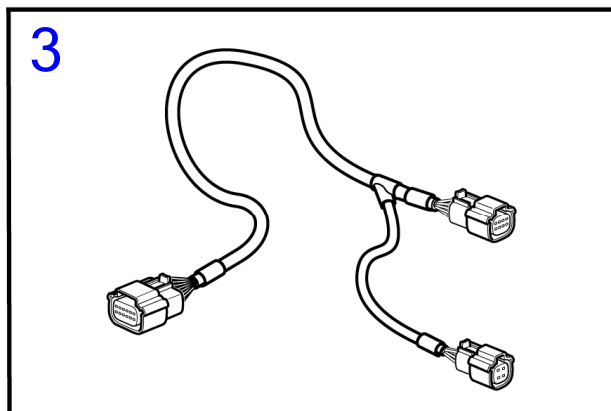
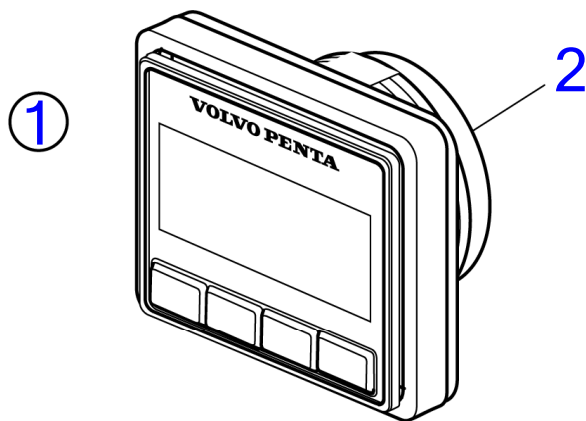


30185

D6-300I-G, D6-340I-G, D6-380I-G, D6-440I-G, D6-440I-WJ-G, D6-480I-G, D6-480I-WJ-G

RÉF	No Pièce	QTÉ	DÉSIGNATION	Voir
1		1		
2	22499273	1	· Panneau afficheur	43517
3	3588972	2	· Kit câbles	
4	21469055	1	· Bloc connexion	
5	3840433	4	· Tampon étanchéité	
6	3886666	6	· Câble	

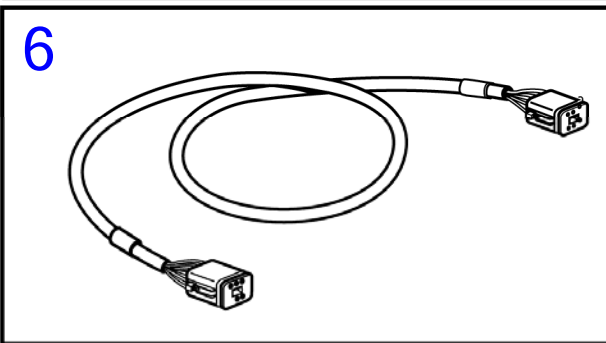
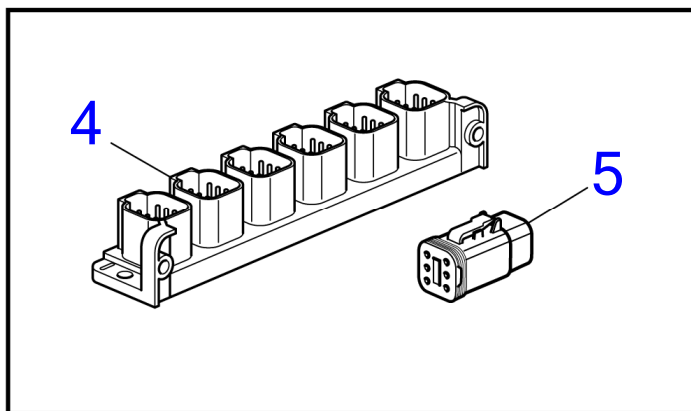
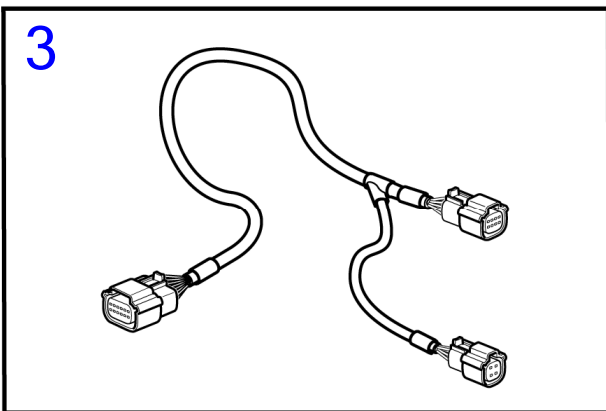
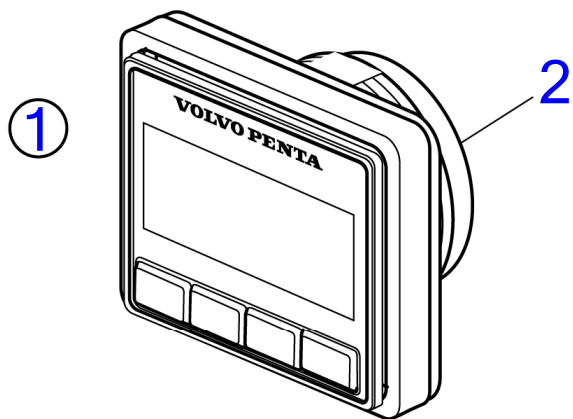
D6-300A-G, D6-340A-G, D6-380A-G, D6-400A-G, D6-440A-G



D6-300A-G, D6-340A-G, D6-380A-G, D6-400A-G, D6-440A-G

RÉF	No Pièce	QTÉ	DÉSIGNATION	Voir
1		1		
2	22499273	1	· Panneau afficheur	43517
3	3588972	1	· Kit câbles	
4	21469055	1	· Bloc connexion	
5	3840433	4	· Tampon étanchéité	
6	3886666	4	· Câble	
7	22299003	1	· Réglage volant	
8	23284187	1	· Moyeu de volant	

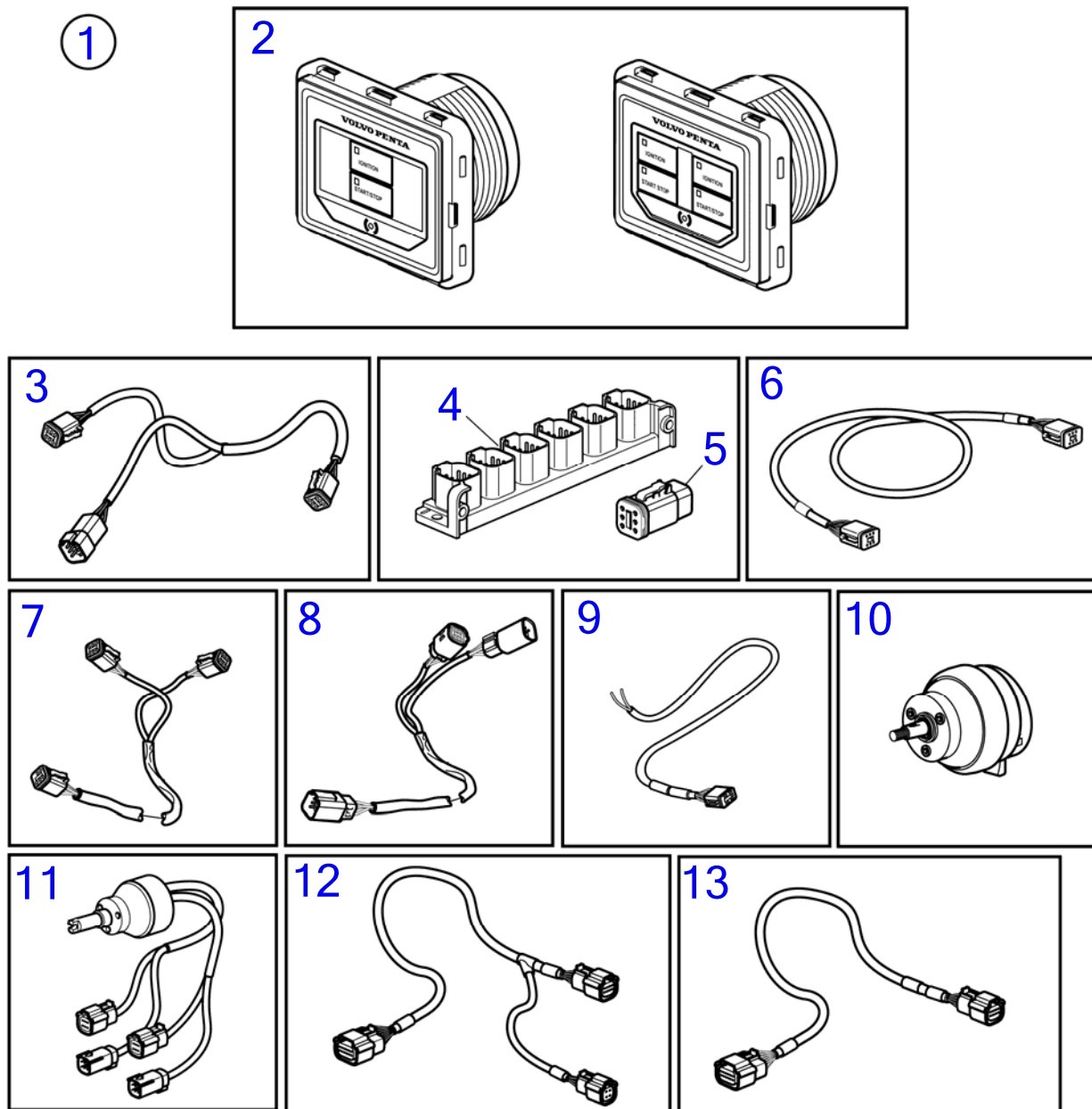
D6-300I-G, D6-300A-G, D6-340I-G, D6-340A-G, D6-380I-G, D6-380A-G, D6-400A-G, D6-440I-G, D6-440I-WJ-G, D6-480I-G, D6-480I-WJ-G



D6-300I-G, D6-300A-G, D6-340I-G, D6-340A-G, D6-380I-G, D6-380A-G, D6-400A-G, D6-440I-G, D6-440I-WJ-G, D6-480I-G, D6-480I-WJ-G

RÉF	No Pièce	QTÉ	DÉSIGNATION	Voir
1		1		
2	22499273	1	· Panneau afficheur	43517
3	3588972	1	· Kit câbles	
4	21469055	1	· Bloc connexion	
5	3840433	4	· Tampon étanchéité	
6	3886666	4	· Câble	

D6-380D-G, D6-440D-G, D6-480D-G



D6-380D-G, D6-440D-G, D6-480D-G

RÉF	No Pièce	QTÉ	DÉSIGNATION	Voir	NOTES
1		1			
2	22499599	1	· Panneau	43551	Tableau simple
	22499602	1	· Panneau	43551	Tableau double
3	3588972	3	· Kit câbles		
4	21469055	2	· Bloc connexion		
5	3840433	4	· Tampon étanchéité		
6	3886666	3	· Câble		
7	21287072	1	· Faisceau de câbles		
8	21421941	1	· Câble		
9	21450563	1	· Câble		
10	22299003	1	· Réglage volant		
11	23408505	1	· Moyeu de volant		
12	21693208	1	· Câble		Clé électronique faisceau de câbles double
13	21693204	1	· Câble		Clé électronique faisceau de câbles simple

47710917-30-44857

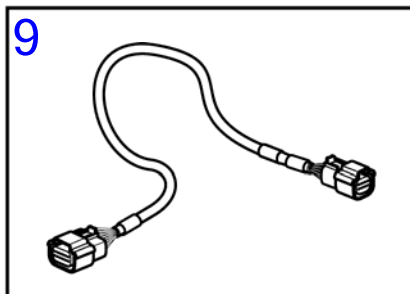
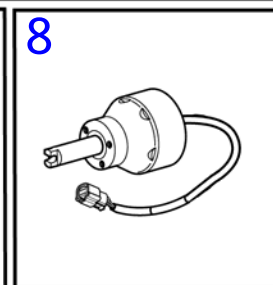
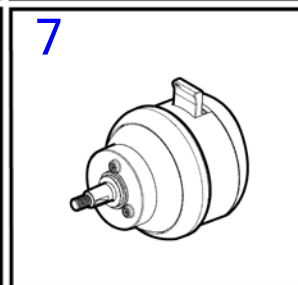
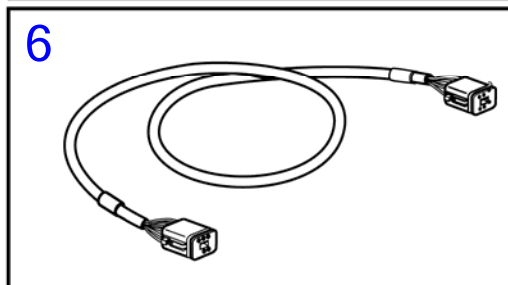
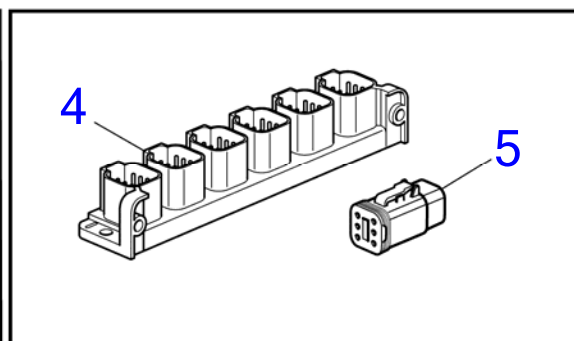
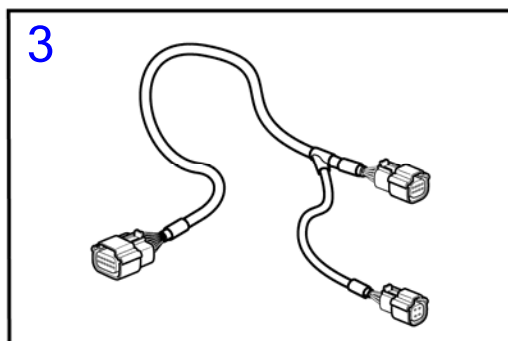
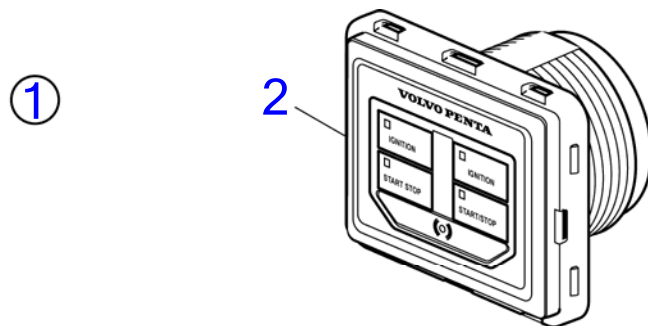
30783
www.dbmoteurs.fr

Upd:6/9/2020

D6-300I-G, D6-300A-G, D6-300D-G, D6-340I-G, D6-340A-G, D6-340D-G, D6-380I-G, D6-380A-G, D6-380D-G, D6-400A-G, D6-440A-G, D6-440I


**VOLVO
PENTA**

D6-300A-G, D6-340A-G, D6-380A-G, D6-400A-G, D6-440A-G

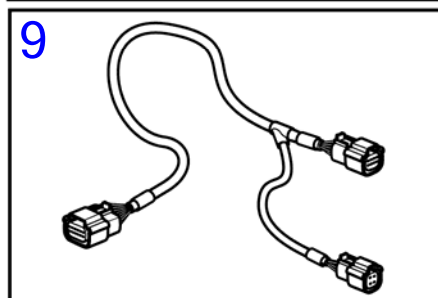
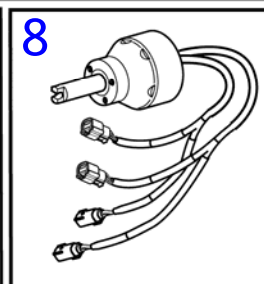
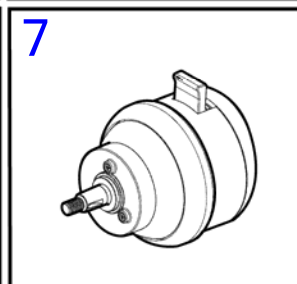
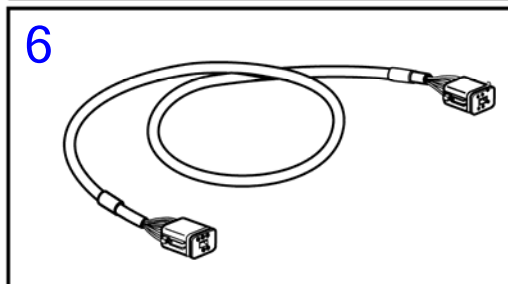
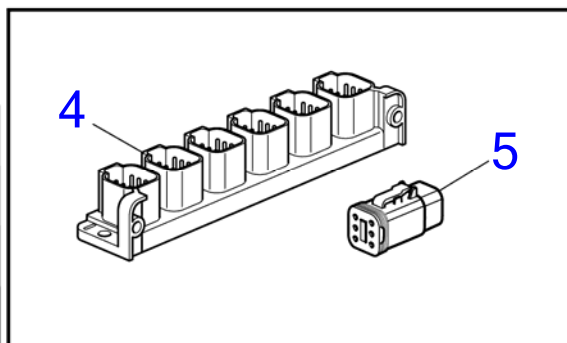
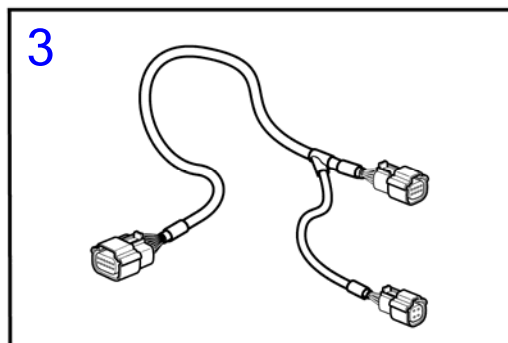
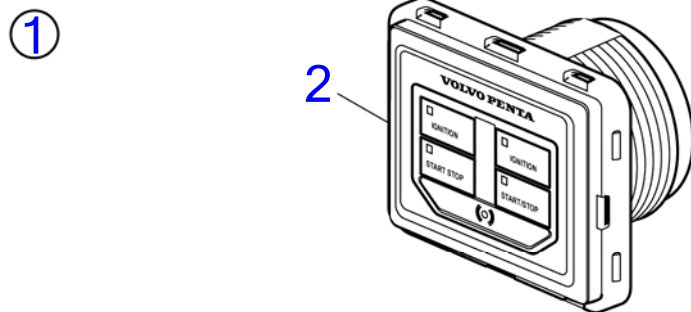


30780

D6-300A-G, D6-340A-G, D6-380A-G, D6-400A-G, D6-440A-G

RÉF	No Pièce	QTÉ	DÉSIGNATION	Voir	NOTES
1		1			
2	22499599	1	· Panneau	43551	
3	3588972	1	· Kit câbles		
4	21469055	1	· Bloc connexion		
5	3840433	4	· Tampon étanchéité		
6	3886666	3	· Câble		
7	22299003	1	· Réglage volant		
8	23284187	1	· Moyeu de volant		
9	21693204	1	· Câble		Clé électronique faisceau de câbles simple

D6-300I-G, D6-300A-G, D6-300D-G, D6-340I-G, D6-340A-G, D6-340D-G, D6-380I-G, D6-380A-G, D6-380D-G, D6-400A-G, D6-440A-G, D6-440I-G, D6-440D-G, D6-480I-G, D6-480D-G

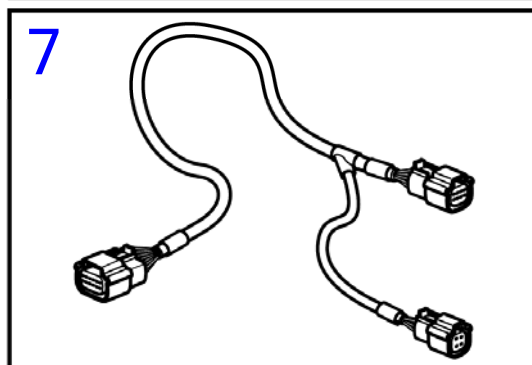
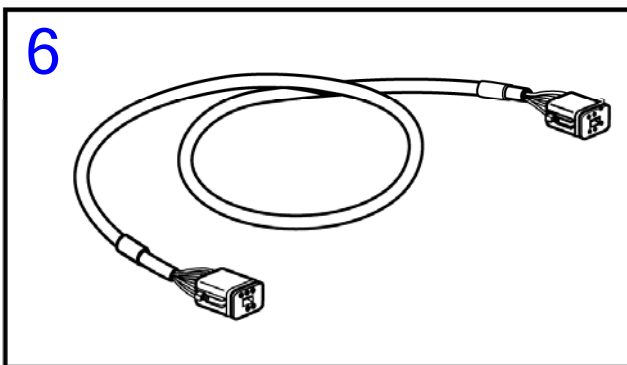
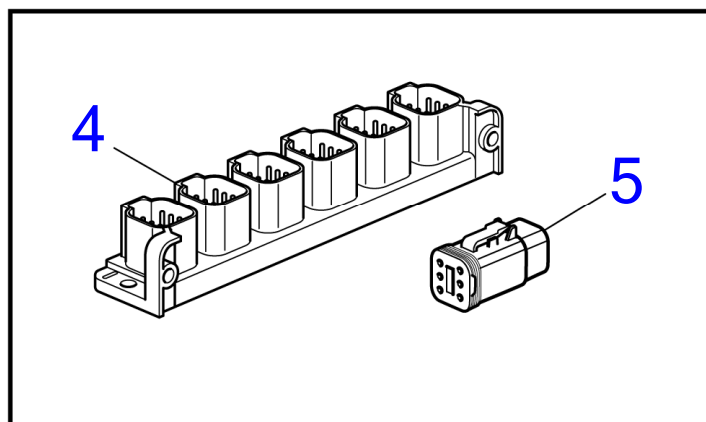
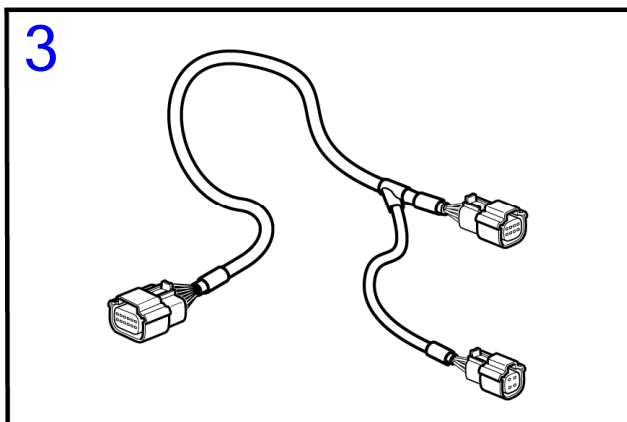
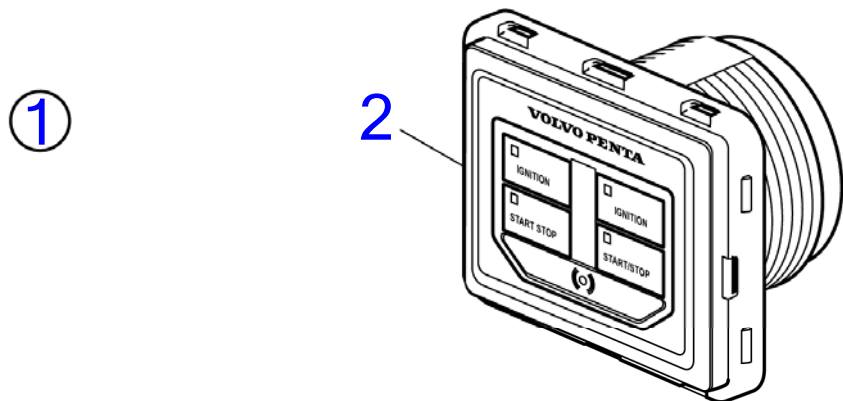


30782

D6-300I-G, D6-300A-G, D6-300D-G, D6-340I-G, D6-340A-G, D6-340D-G, D6-380I-G, D6-380A-G, D6-380D-G, D6-400A-G, D6-440A-G, D6-440I-G, D6-440D-G, D6-480I-G, D6-480D-G

RÉF	No Pièce	QTÉ	DÉSIGNATION	Voir	NOTES
1		1			
2	22499602	1	· Panneau	43551	
3	3588972	2	· Kit câbles		
4	21469055	1	· Bloc connexion		
5	3840433	4	· Tampon étanchéité		
6	3886666	3	· Câble		
7	22299003	1	· Réglage volant		
8	23408505	1	· Moyeu de volant		
9	21693208	1	· Câble		Clé électronique faisceau de câbles double

D6-300I-G, D6-340I-G, D6-380I-G, D6-440I-G, D6-440I-WJ-G, D6-480I-G, D6-480I-WJ-G

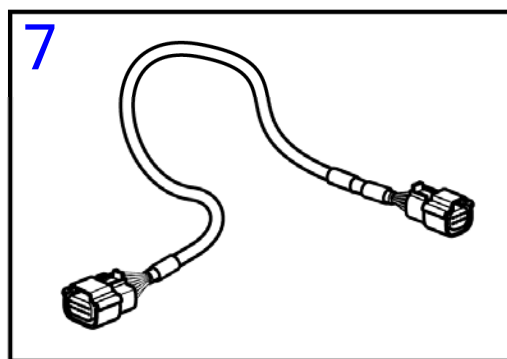
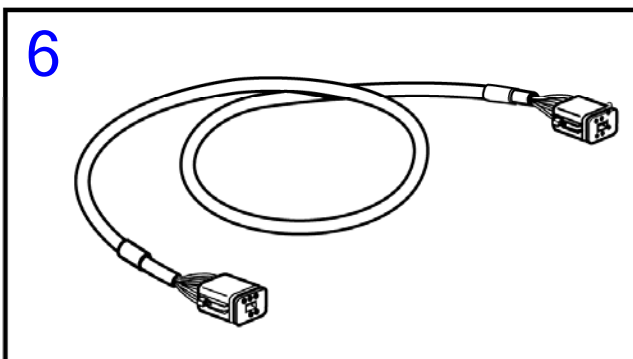
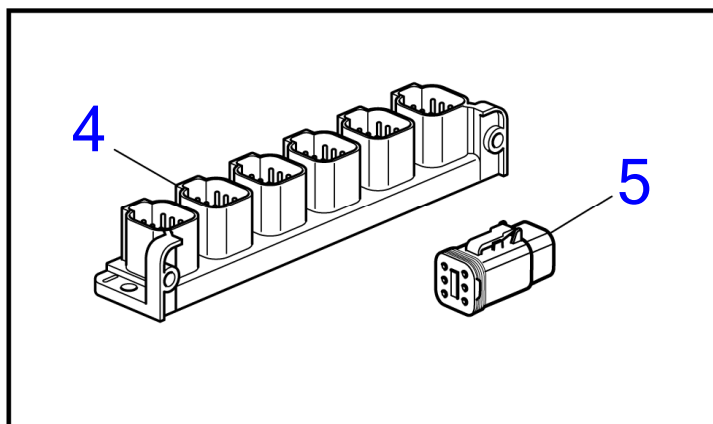
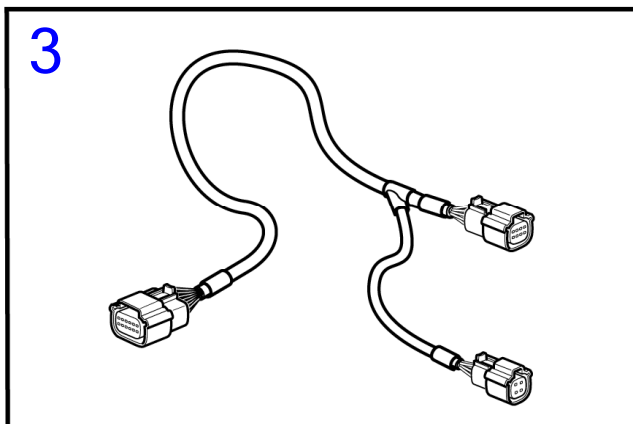
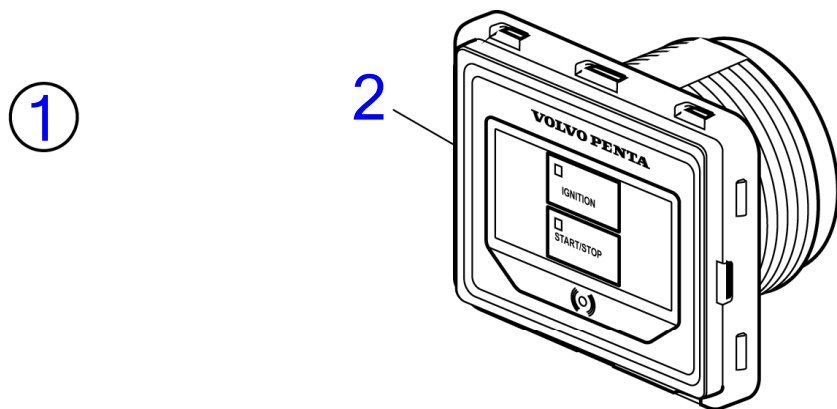


30781

D6-300I-G, D6-340I-G, D6-380I-G, D6-440I-G, D6-440I-WJ-G, D6-480I-G, D6-480I-WJ-G

RÉF	No Pièce	QTÉ	DÉSIGNATION	Voir	NOTES
1		1			
2	22499602	1	· Panneau	43551	
3	3588972	2	· Kit câbles		
4	21469055	1	· Bloc connexion		
5	3840433	4	· Tampon étanchéité		
6	3886666	5	· Câble		
7	21693208	1	· Câble		Clé électronique faisceau de câbles double

D6-300I-G, D6-300A-G, D6-340I-G, D6-340A-G, D6-380I-G, D6-380A-G, D6-400A-G, D6-440I-G, D6-440I-WJ-G, D6-480I-G, D6-480I-WJ-G

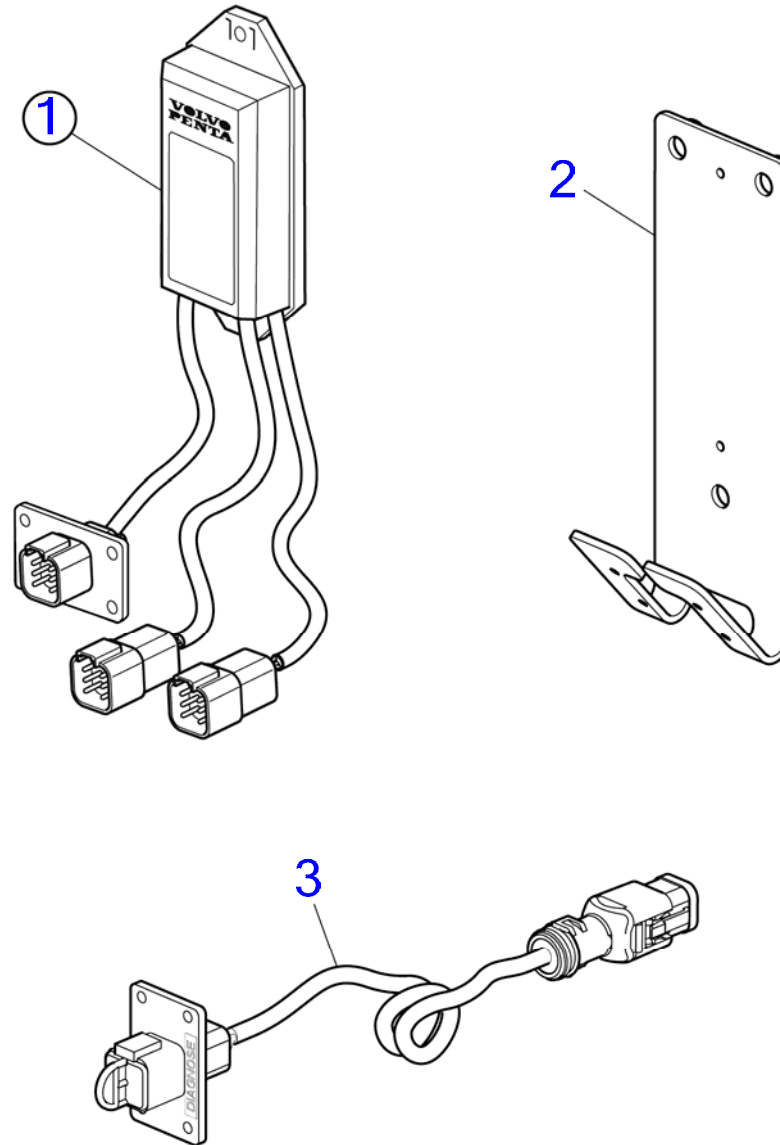


30779

D6-300I-G, D6-300A-G, D6-340I-G, D6-340A-G, D6-380I-G, D6-380A-G, D6-400A-G, D6-440I-G, D6-440I-WJ-G, D6-480I-G, D6-480I-WJ-G

RÉF	No Pièce	QTÉ	DÉSIGNATION	Voir	NOTES
1		1			
2	22499599	1	· Panneau	43551	
3	3588972	1	· Kit câbles		
4	21469055	1	· Bloc connexion		
5	3840433	4	· Tampon étanchéité		
6	3886666	3	· Câble		
7	21693204	1	· Câble		Clé électronique faisceau de câbles simple

D6-300I-G, D6-300A-G, D6-300D-G, D6-340I-G, D6-340A-G, D6-340D-G, D6-380I-G, D6-380A-G, D6-380D-G, D6-400A-G, D6-440A-G, D6-440I-G, D6-440D-G, D6-440I-WJ-G, D6-480I-G, D6-480D-G, D6-480I-WJ-G

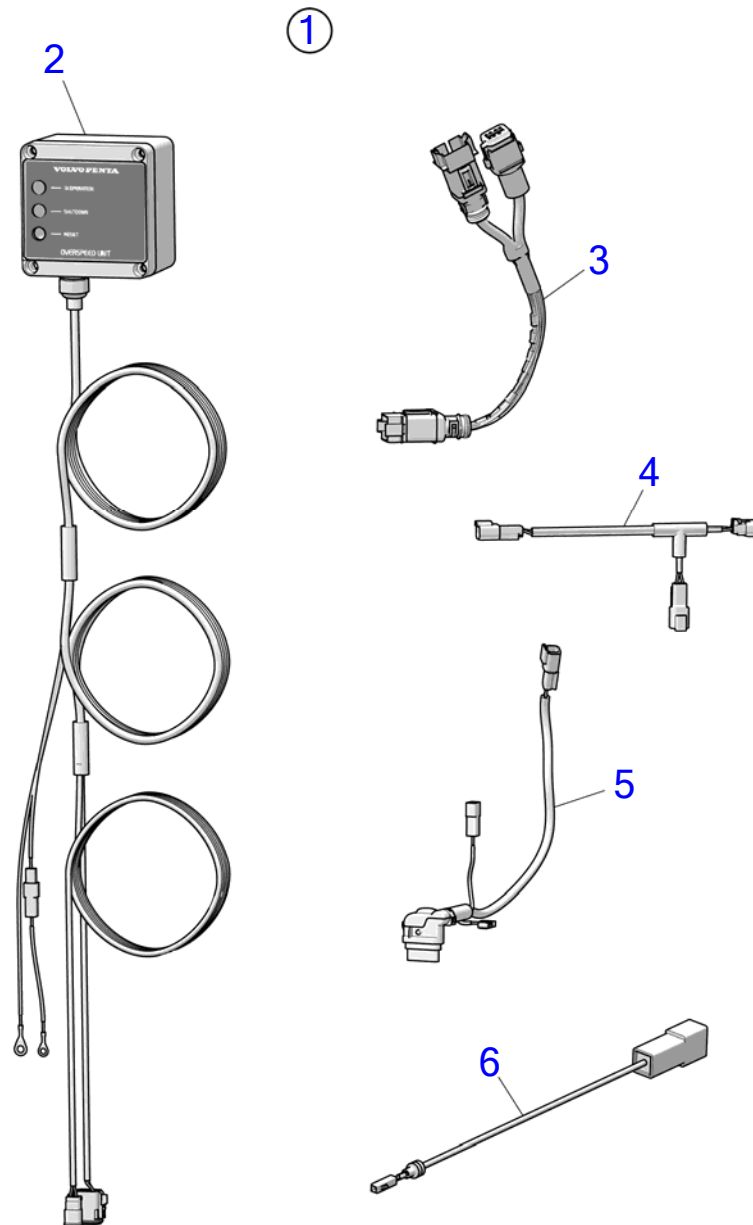


30805

D6-300I-G, D6-300A-G, D6-300D-G, D6-340I-G, D6-340A-G, D6-340D-G, D6-380I-G, D6-380A-G, D6-380D-G, D6-400A-G, D6-440A-G, D6-440I-G, D6-440D-G, D6-440I-WJ-G, D6-480I-G, D6-480D-G, D6-480I-WJ-G

RÉF	No Pièce	QTÉ	DÉSIGNATION	NOTES
1		1	Unite de controle, blanc	
	23398252	1	.	
	3586259	1	· Logiciel	Programmation Vodia. Cette référence ne peut pas être commandée, mais sera utilisée pour la facturation.
	3586261	1	· Logiciel	Programmation entrepôt. Cette référence ne peut pas être commandée, mais sera utilisée pour la facturation.
2	23456697	1	Console	
3	23849873	1	Faisceau de câbles	L=5m, Diagnose
	23849874	2	Faisceau de câbles	L=10 m, Diagnose

D6-300I-G, D6-300A-G, D6-300D-G, D6-340I-G, D6-340A-G, D6-340D-G, D6-380I-G, D6-380A-G, D6-380D-G, D6-440A-G, D6-440I-G, D6-440D-G, D6-440I-WJ-G, D6-480I-G, D6-480D-G, D6-480I-WJ-G

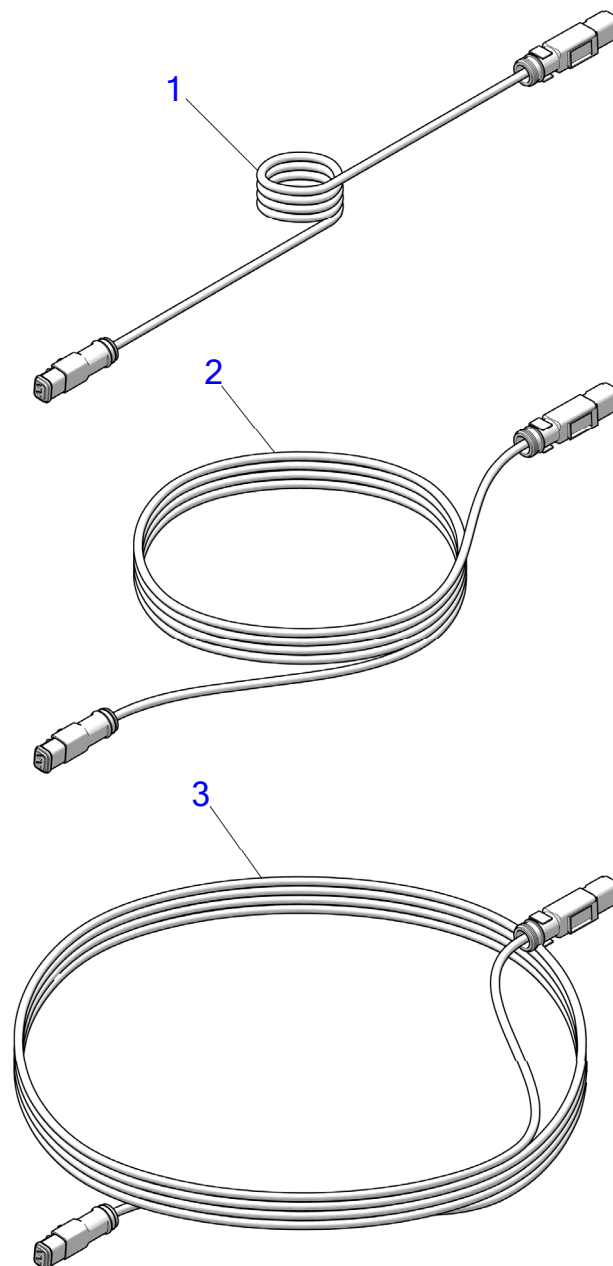


30560

D6-300I-G, D6-300A-G, D6-300D-G, D6-340I-G, D6-340A-G, D6-340D-G, D6-380I-G, D6-380A-G, D6-380D-G, D6-440A-G, D6-440I-G, D6-440D-G, D6-440I-WJ-G, D6-480I-G, D6-480D-G, D6-480I-WJ-G

RÉF	No Pièce	QTÉ	DÉSIGNATION	NOTES
1		1		
2	23386935	1	· Unité électronique	
3	22081500	1	· Faisceau de câbles	Y-Cable 3X8 Pole-HD
4	23386572	1	· Faisceau de câbles	Y-Split Ext Stop
5	23540991	1	· Faisceau de câbles	Alternator Cable 24V
6	23742374	1	· Faisceau de câbles	24v Alt.W-Signal

D6-300I-G, D6-300A-G, D6-300D-G, D6-340I-G, D6-340A-G, D6-340D-G, D6-380I-G, D6-380A-G, D6-380D-G, D6-400A-G, D6-440A-G, D6-440I-G, D6-440D-G, D6-440I-WJ-G, D6-480I-G, D6-480D-G, D6-480I-WJ-G

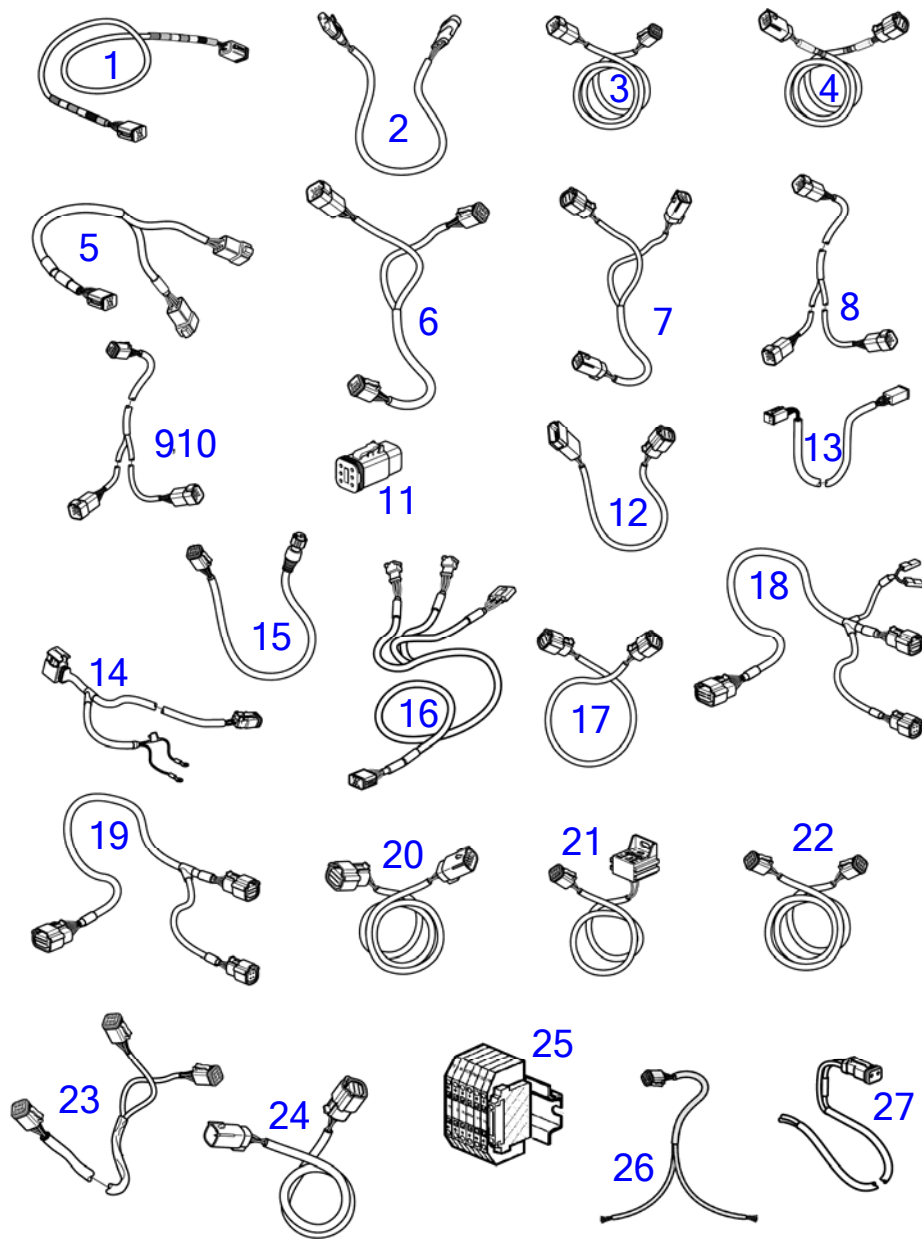


30127

D6-300I-G, D6-300A-G, D6-300D-G, D6-340I-G, D6-340A-G, D6-340D-G, D6-380I-G, D6-380A-G, D6-380D-G, D6-400A-G, D6-440A-G, D6-440I-G, D6-440D-G, D6-440I-WJ-G, D6-480I-G, D6-480D-G, D6-480I-WJ-G

RÉF	No Pièce	QTÉ	DÉSIGNATION	NOTES
1	23447035	1	Faisceau de câbles	Ext. Cable 1 M, DT 2P Female - DT 2P Male
2	23447036	1	Faisceau de câbles	Ext. Cable 3 M, DT 2P Female - DT 2P Male
3	23447037	1	Faisceau de câbles	Ext. Cable 5 M, DT 2P Female - DT 2P Male

D6-300I-G, D6-300A-G, D6-300D-G, D6-340I-G, D6-340A-G, D6-340D-G, D6-380I-G, D6-380A-G, D6-380D-G, D6-400A-G, D6-440A-G, D6-440I-G, D6-440D-G, D6-440I-WJ-G, D6-480I-G, D6-480D-G, D6-480I-WJ-G



30215

D6-300I-G, D6-300A-G, D6-300D-G, D6-340I-G, D6-340A-G, D6-340D-G, D6-380I-G, D6-380A-G, D6-380D-G, D6-400A-G, D6-440A-G, D6-440I-G, D6-440D-G, D6-440I-WJ-G, D6-480I-G, D6-480D-G, D6-480I-WJ-G

RÉF	No Pièce	QTÉ	DÉSIGNATION	NOTES
1	23561741	1	Faisceau de câbles	Câble bus EVC standard, 6 broches, 13,0m
	23602509	1	Faisceau de câbles	Standard EVC bus cable, 6-pin, 0,3m
	23561734	1	Faisceau de câbles	Câble de Bus EVC Standard, 1,5 m
	23561736	1	Faisceau de câbles	Standard EVC bus cable, 6-pin, 3,0m
	23561737	1	Faisceau de câbles	Câble bus EVC standard, 6 broches, 5,0 m
	23561738	1	Faisceau de câbles	Câble bus EVC standard, 6 broches, 7,0 m
	23561739	1	Faisceau de câbles	Câble bus EVC standard, 6 broches, 9,0m
	23561740	1	Faisceau de câbles	Câble bus EVC standard, 6 broches, 11,0m
2	874759	1	Câble allonge	Câble de rallonge, instrument à instrument, 3 broches, 1,0 m
	22275729	1	Câble allonge	Câble de rallonge, instrument à instrument, 3 broches, 200 mm
	3807043	1	Câble allonge	Câble de rallonge, instrument à instrument, 3 broches, 3,0m
3	3842733	1	Câble allonge	Câble de rallonge, Deutsch, 6 broches, 3,0m
	3842734	1	Câble allonge	Câble de rallonge, Deutsch, 6 broches, 5,0m
	3842735	1	Câble allonge	Câble de rallonge, Deutsch, 6 broches, 7,0m
	3842736	1	Câble allonge	Câble de rallonge, Deutsch, 6 broches, 9,0m
	3842737	1	Câble allonge	Câble de rallonge, Deutsch, 6 broches, 11,0m
	3889410	1	Câble allonge	Câble de rallonge, Deutsch, 6 broches, 1,5 m
	21172469	1	Câble allonge	Câble de rallonge, Deutsch, 6 broches, 20,0m
	22815614	1		Kit de câble data link, type homologué, 100 m
	22815615	1	CABLE KIT, 1000 M	Kit de câble data link, type homologué, 1000m
	22815617	1		Kit de câble data link, type homologué, 25m
4	21480272	1	Câble	Câble de rallonge, Deutsch, 6 broches, 1,5 m
	22757068	1	Câble	Câble de rallonge, Joystick/barre de direction, 3 m
	22757067	1	Câble	Câble de rallonge, Joystick/barre de direction, 5 m
5	3588206	1	Kit câbles	Dérivation en Y Multilink, 6 broches, 0,5 m
6	3588972	1	Kit câbles	Connecteur en Y, 6 broches, 0,5 m
7	21421941	1	Câble	Direction à dérivation en Y, 0,4 m
8	21825662	1	Câble	Multi-capteur de dérivation Y, Bus AUX
9	21825656	1	Câble	Dérivation, gestion de la batterie, 0,6 m
10	21825665	1	Câble	CPM à dérivation en Y, AUX Bus, Gestion de batterie, 0,6 m
11	21825714	1	Contact électrique	Prise de bornier, pou bus aux.
12	21421945	1	Câble	Adaptateur de direction, 12/6 broches, 0,2 m
13	21875632	1	Faisceau de câbles	Câble servo de l'intercepteur, kit intercepteur, 0,4 m
14	21840060	1	Câble	Câble du capteur de batterie, alternateur, 3 m
15	21640400	1	Câble	Câble d'afficheur, 5/6 broches, 1,5 m, Connexion VP Garmin
16	874676	1	Kit câbles	Câble levier commande evc, 6 broches., L=1,5m
17	21450563	1	Câble	Câble adaptateur, 6 broches, 0,5 m
18	21693202	1	Câble	Faisceau de câble e-Clé (simple) avec cordon de sécurité, 1,5 m
	21693206	1	Câble	Faisceau de câble e-Clé (double) avec cordon de sécurité, 1,5 m
19	21693204	1	Câble	Faisceau de câble e-Clé (simple) avec cordon de sécurité, 1,5 m
	21693208	1	Câble	Faisceau de câble e-Clé (double) avec cordon de sécurité, 1,5 m
20	22067251	1	Câble	Câble de rallonge e-Clé, 12 broches, 1,5 m
21	21427463	1	Câble	Aux. Câble relai, 6 broches, 1,0 m
	21400091	1	Relais	12V
	3171420	1	Relais	24V

47710917-30-43442

30215
www.dbmoteurs.fr

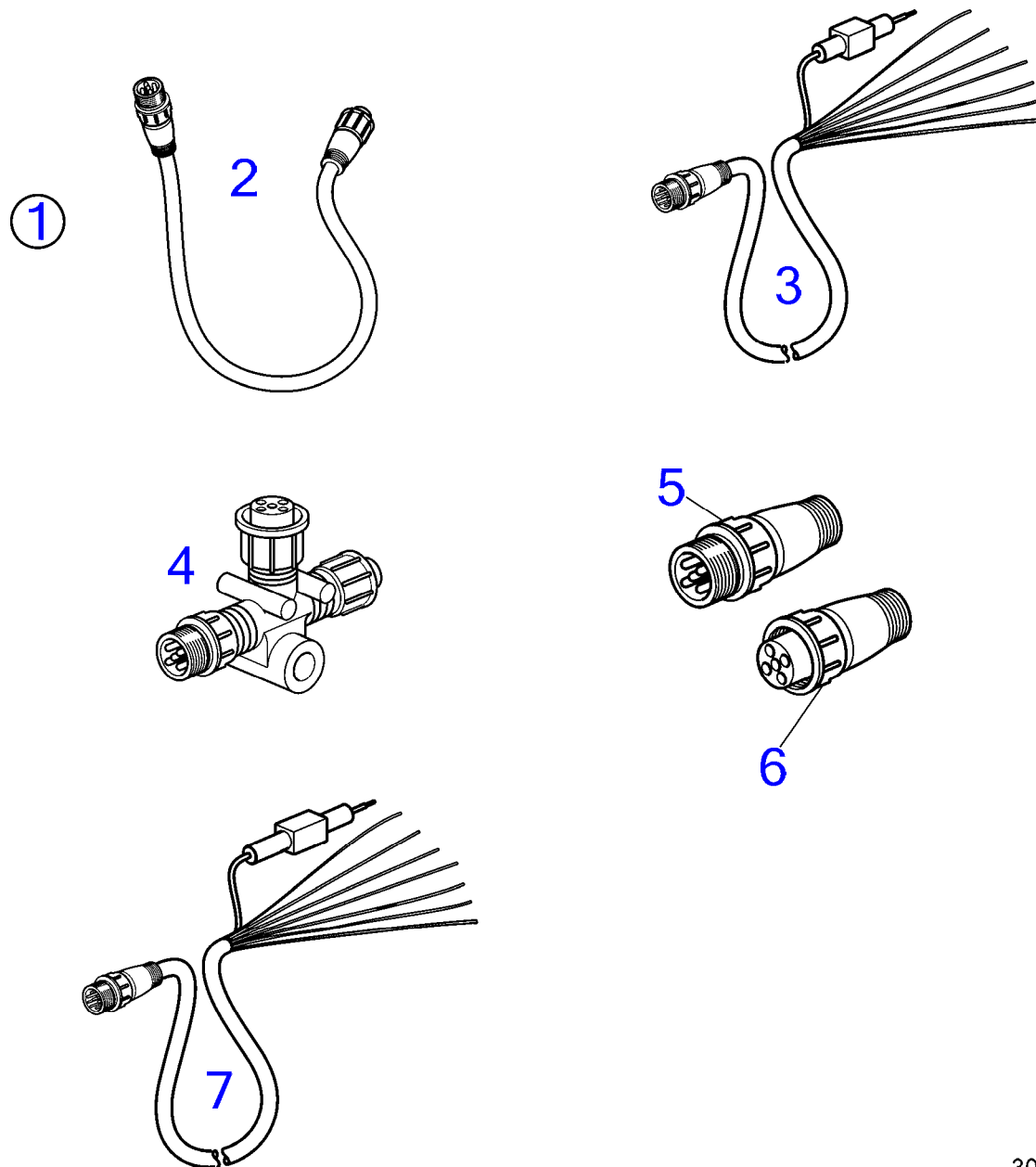
Upd:6/9/2020

D6-300I-G, D6-300A-G, D6-300D-G, D6-340I-G, D6-340A-G, D6-340D-G, D6-380I-G, D6-380A-G, D6-380D-G, D6-400A-G, D6-440A-G, D6-440I

D6-300I-G, D6-300A-G, D6-300D-G, D6-340I-G, D6-340A-G, D6-340D-G, D6-380I-G, D6-380A-G, D6-380D-G, D6-400A-G, D6-440A-G, D6-440I-G, D6-440D-G, D6-440I-WJ-G, D6-480I-G, D6-480D-G, D6-480I-WJ-G

RÉF	No Pièce	QTÉ	DÉSIGNATION	NOTES
22	3886666	1	Câble	Câble multilink, 6 broches, 1,5m
	21166002	1	Faisceau de câbles	Câble multilink, 6 broches, 7,0 m
	21166003	1	Faisceau de câbles	Câble multilink, 6 broches, 9,0m
	21166004	1	Faisceau de câbles	Câble multilink, 6 broches, 13,0m
23	21287072	1	Faisceau de câbles	Câble en T pour HUB multilink, pour Poste de commande principal, poste secondaire et poste d'accostage
24	22810677	1	Faisceau de câbles	Câble, Data link simple, 11 m, Type approuvé
	22739429	1	Faisceau de câbles	Câble, Data link simple, 3m, Type approuvé
	23650460	1	Faisceau de câbles	Type approuvé
25	22797159	1	Bloc connexion	Bornier, Type approuvé
26	22739427	1	Faisceau de câbles	Câble data link à dérivation, Type approuvé
27	3840677	1	Câble de raccordemen	Pour équipement d'extinction d'incendie

D6-300I-G, D6-300A-G, D6-300D-G, D6-340I-G, D6-340A-G, D6-340D-G, D6-380I-G, D6-380A-G, D6-380D-G, D6-400A-G, D6-440A-G, D6-440I-G, D6-440D-G, D6-440I-WJ-G, D6-480I-G, D6-480D-G, D6-480I-WJ-G

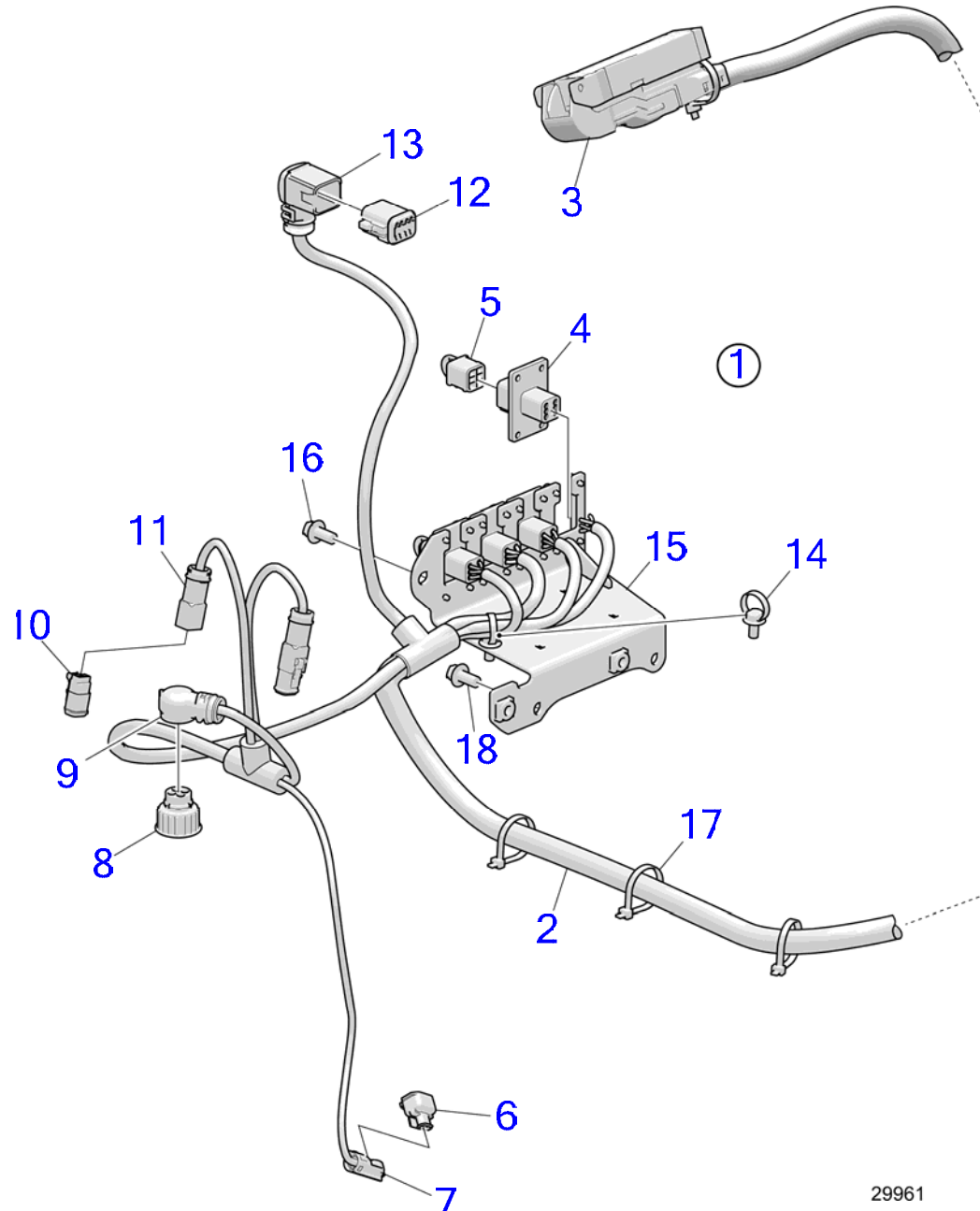


30139

D6-300I-G, D6-300A-G, D6-300D-G, D6-340I-G, D6-340A-G, D6-340D-G, D6-380I-G, D6-380A-G, D6-380D-G, D6-400A-G, D6-440A-G, D6-440I-G, D6-440D-G, D6-440I-WJ-G, D6-480I-G, D6-480D-G, D6-480I-WJ-G

RÉF	No Pièce	QTÉ	DÉSIGNATION	NOTES
1		1		
2	21867152	1	· Câble	
	21812194	1	· Câble	
3	21812205	1	· Câble	Câble d'alim. NMEA 2000
4	21812195	2	· Connecteur	T- con NMEA 2000
5	21812196	1	· Connecteur	Term. NMEA 2000 Mâle
6	21812203	1	· Connecteur	Term. NMEA 2000 Femelle
7	21812185	1	Câble	Câble de rallonge, NMEA 2000, 0,3 m
	21867150	1	Câble	Câble de rallonge, NMEA 2000, 4 m
	21867151	1	Câble	Câble de rallonge, NMEA 2000, 6 m
	21867152	1	Câble	Câble de rallonge, NMEA 2000, 10 m

D6-300I-G, D6-340I-G, D6-380I-G, D6-440I-G, D6-440I-WJ-G, D6-480I-G, D6-480I-WJ-G

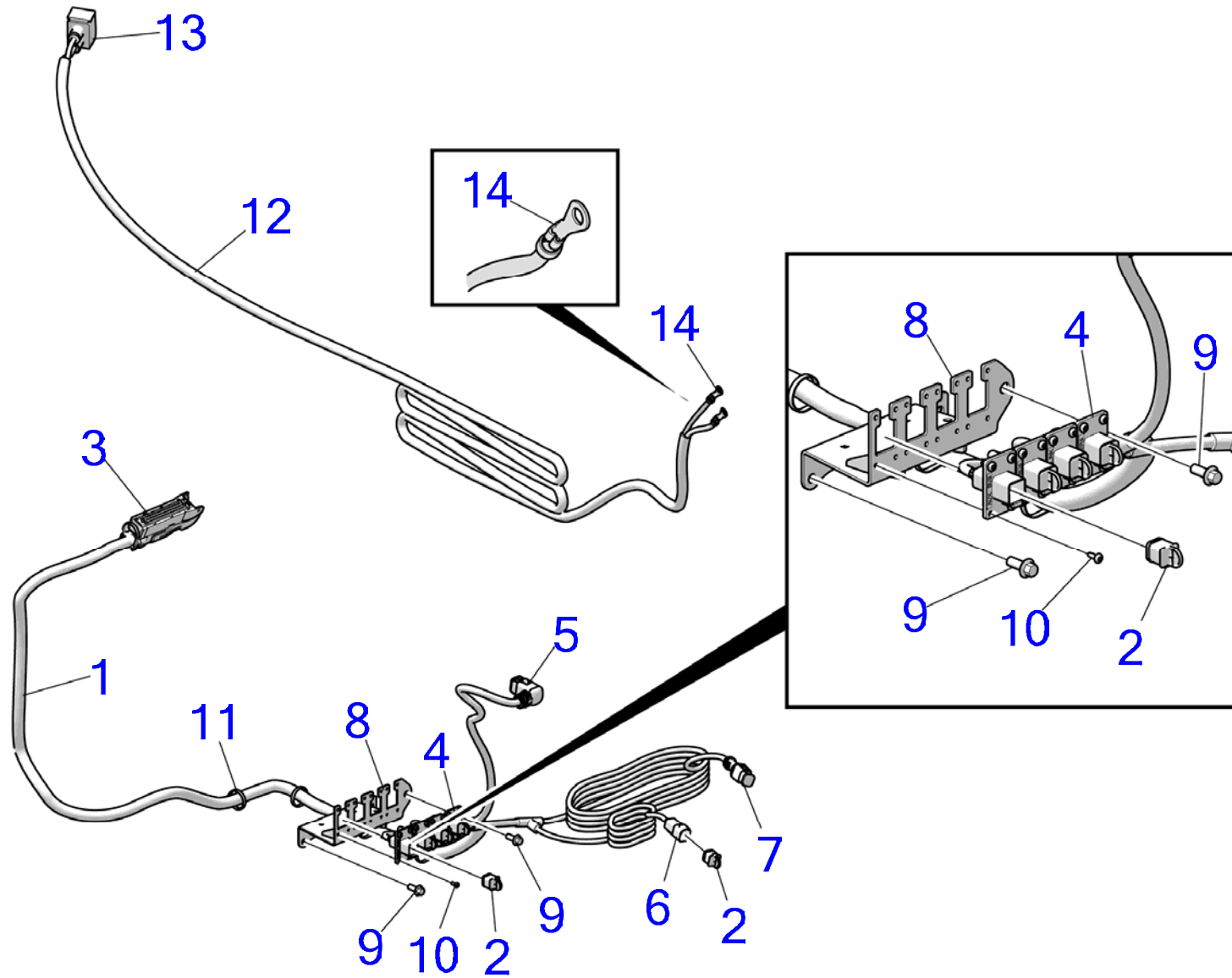


29961

D6-300I-G, D6-340I-G, D6-380I-G, D6-440I-G, D6-440I-WJ-G, D6-480I-G, D6-480I-WJ-G

RÉF	No Pièce	QTÉ	DÉSIGNATION	NOTES
1	23022083	1	Faisceau de câbles	Replaced by 23656567
	23656567	1	Faisceau de câbles	
2	(23022081)	1	· Faisceau de câbles	Référence hors de gamme
3	14569516	1	· Carter	
4	992330	4	· Carter	
5	3840433	4	· Tampon étanchéité	
6	874368	1	· Douille isolante	
7		1	· Adaptateur	
8	984849	1	· Carter	
9	3985621	1	· Adaptateur	
10	874955	1	· Carter	
11	11170161	1	· Adaptateur	
12	874091	1	· Carter	
13	(996587)	1	· Adaptateur	Référence hors de gamme
14	980881	1	· Serre-câble	
15	23555188	1	· Console	Replaced by 23654747
	23654747	1	· Console	
16	60113449	16	· Vis à 6 pans creux	
17	948211	1	Serre-câble	
18	984733	3	Vis à embase	

D6-300A-G, D6-340A-G, D6-380A-G



30020

D6-300A-G, D6-340A-G, D6-380A-G

RÉF	No Pièce	QTÉ	DÉSIGNATION	NOTES
1	23231425	1	Faisceau de câbles	Replaced by 23656592
	23656592	1	Faisceau de câbles	
2	3840433	5	· Tampon étanchéité	
3	14569516	1	· Carter	
4	992330	4	· Carter	
5	874091	1	· Carter	
6	874959	1	· Carter	
7	874960	1	· Carter	
8	23555188	1	· Console	Replaced by 23654747
	23654747	1	· Console	
9	984734	3	Vis à embase	
10	60113449	16	Vis à 6 pans creux	
11	948211	4	Serre-câble	
12	23162064	1	Faisceau de câbles	L=4 m
13		1	Carter	
14	976478	2	Contact électrique	

47710917-30-43204

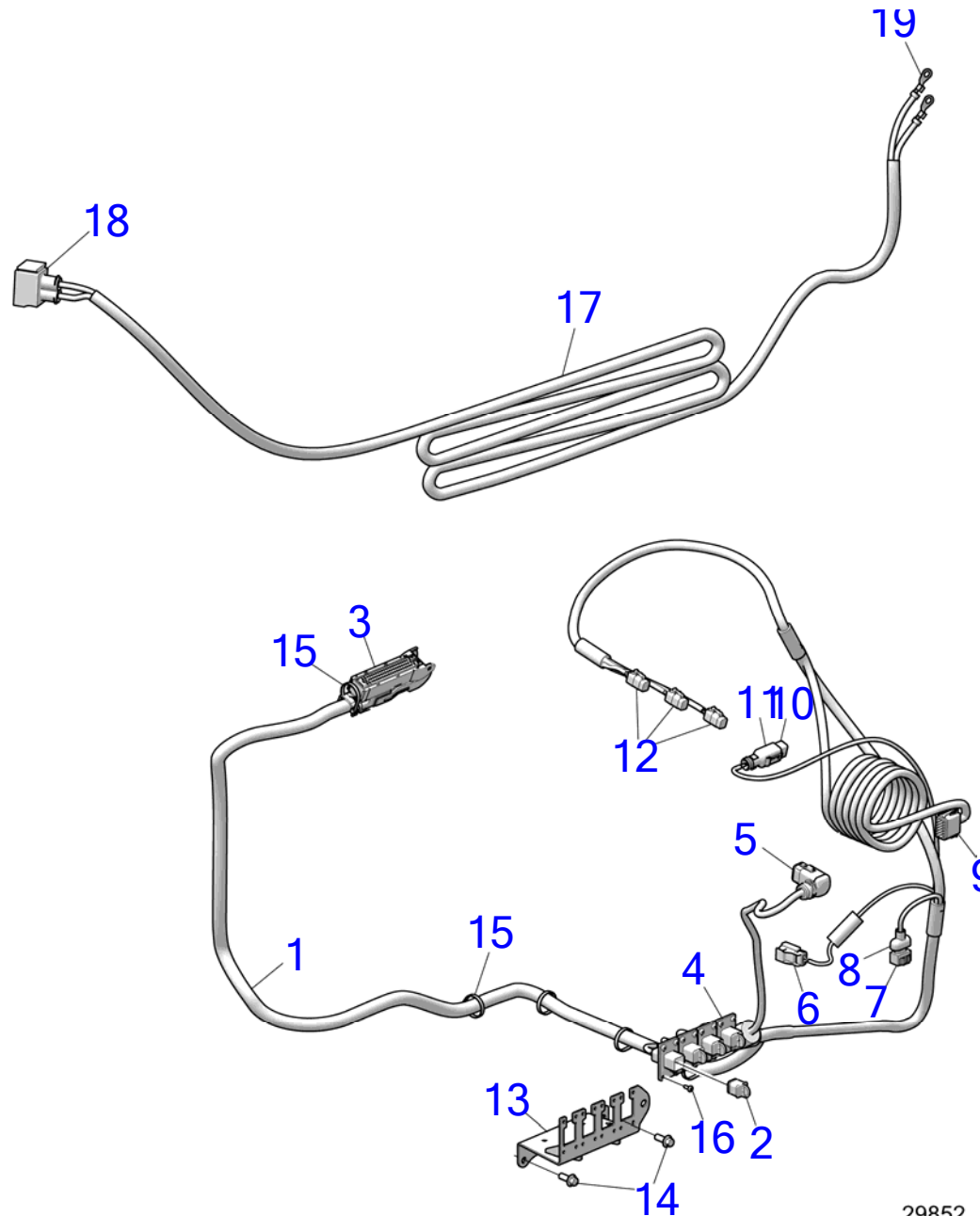
30020
www.dbmoteurs.fr

Upd:6/9/2020

D6-300I-G, D6-300A-G, D6-300D-G, D6-340I-G, D6-340A-G, D6-340D-G, D6-380I-G, D6-380A-G, D6-380D-G, D6-400A-G, D6-440A-G, D6-440I

VOLVO
PENTA

D6-300A-G, D6-340A-G, D6-380A-G, D6-400A-G, D6-440A-G



D6-300A-G, D6-340A-G, D6-380A-G, D6-400A-G, D6-440A-G

RÉF	No Pièce	QTÉ	DÉSIGNATION	NOTES
1	23104895	1	Faisceau de câbles	DPI std, Replaced by 23656558
	23656558	1	Faisceau de câbles	
	23104896	1	Faisceau de câbles	Pour arbre de renvoi
	23656559	1	Faisceau de câbles	
2	3840433	4	· Tampon étanchéité	
3	14569516	1	· Carter	
4	992330	4	· Carter	
5	874091	1	· Carter	
6			·	
7	977929	1	· Carter	
8	874666	1	· Adaptateur	
9	874966	1	· Carter	
10	874957	1	· Carter	
11			·	
12		1	· Carter	
13	23555188	1	· Console	Replaced by 23654747
	23654747	1	· Console	
14	984734	3	Vis à embase	
15	948211	4	Serre-câble	
16	60113449	16	Vis à 6 pans creux	
17	23162064	1	Faisceau de câbles	L=4 m
18		1	Carter	
19	976478	2	Contact électrique	

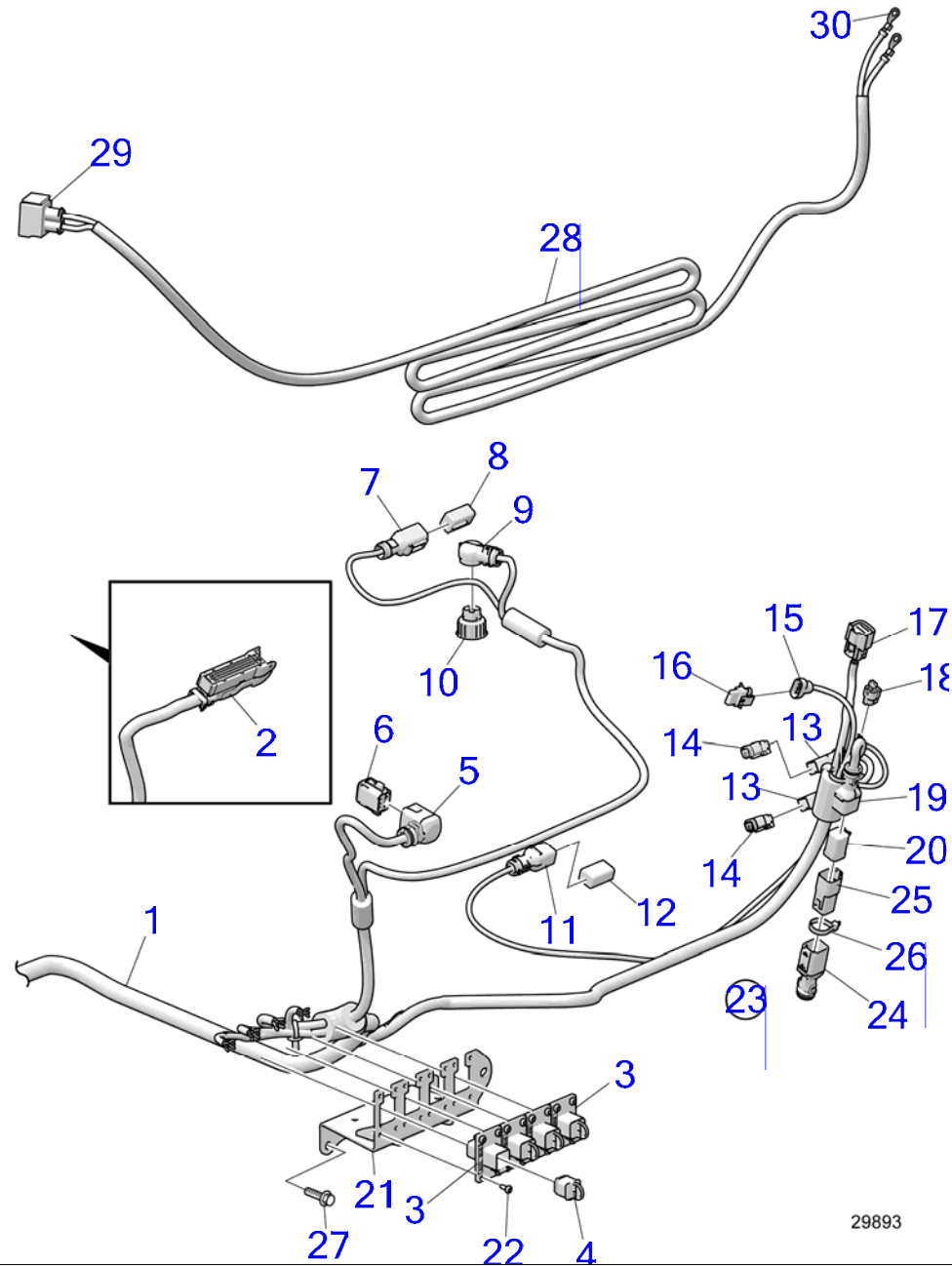
47710917-30-42955

29852
www.dbmoteurs.fr

Upd:6/9/2020

D6-300I-G, D6-300A-G, D6-300D-G, D6-340I-G, D6-340A-G, D6-340D-G, D6-380I-G, D6-380A-G, D6-380D-G, D6-400A-G, D6-440A-G, D6-440I

D6-300D-G, D6-340D-G, D6-380D-G, D6-440D-G, D6-480D-G



29893

D6-300D-G, D6-340D-G, D6-380D-G, D6-440D-G, D6-480D-G

RÉF	No Pièce	QTÉ	DÉSIGNATION	NOTES
1	23085982	1	Faisceau de câbles	Std
	23085983	1	Faisceau de câbles	Arbre de ve'rin
2	14569516	1	· Carter	PCU
3	992330	4	· Carter	
4	3840433	4	· Tampon étanchéité	
5	(996587)	1	· Adaptateur	Référence hors de gamme
6	874091	1	· Carter	Interface
7			· Raccord reducteur	
8	874957	1	· Carter	Pression d'huile
9	3985621	1	· Adaptateur	
10	984849	1	· Carter	Oil temp/pressure
11			· Raccord reducteur	
12	874957	1	· Carter	Oil Quality
13	11170161	2	· Adaptateur	
14	874955	2	· Carter	Valve forward/reverse
15	874652	1	· Adaptateur	
16	8622455	1	· Douille isolante	Rev sensor
17		1	· Carter	SUS
18			· Carter	Oil level
19			· Raccord reducteur	
20	874960	1	· Carter	
21	23555188	1	Console	Replaced by 23654747
	23654747	1	Console	
22	60113449	16	Vis à 6 pans creux	
23	23327137	1	Faisceau de câbles	
24	874959	1	Carter	
25			Raccord reducteur	
26	948211	1	Serre-câble	
27	984734	3	Vis à embase	
28	23162064	1	Faisceau de câbles	L=4 m
29			Carter	
30	976478	2	Contact électrique	

47710917-30-42953

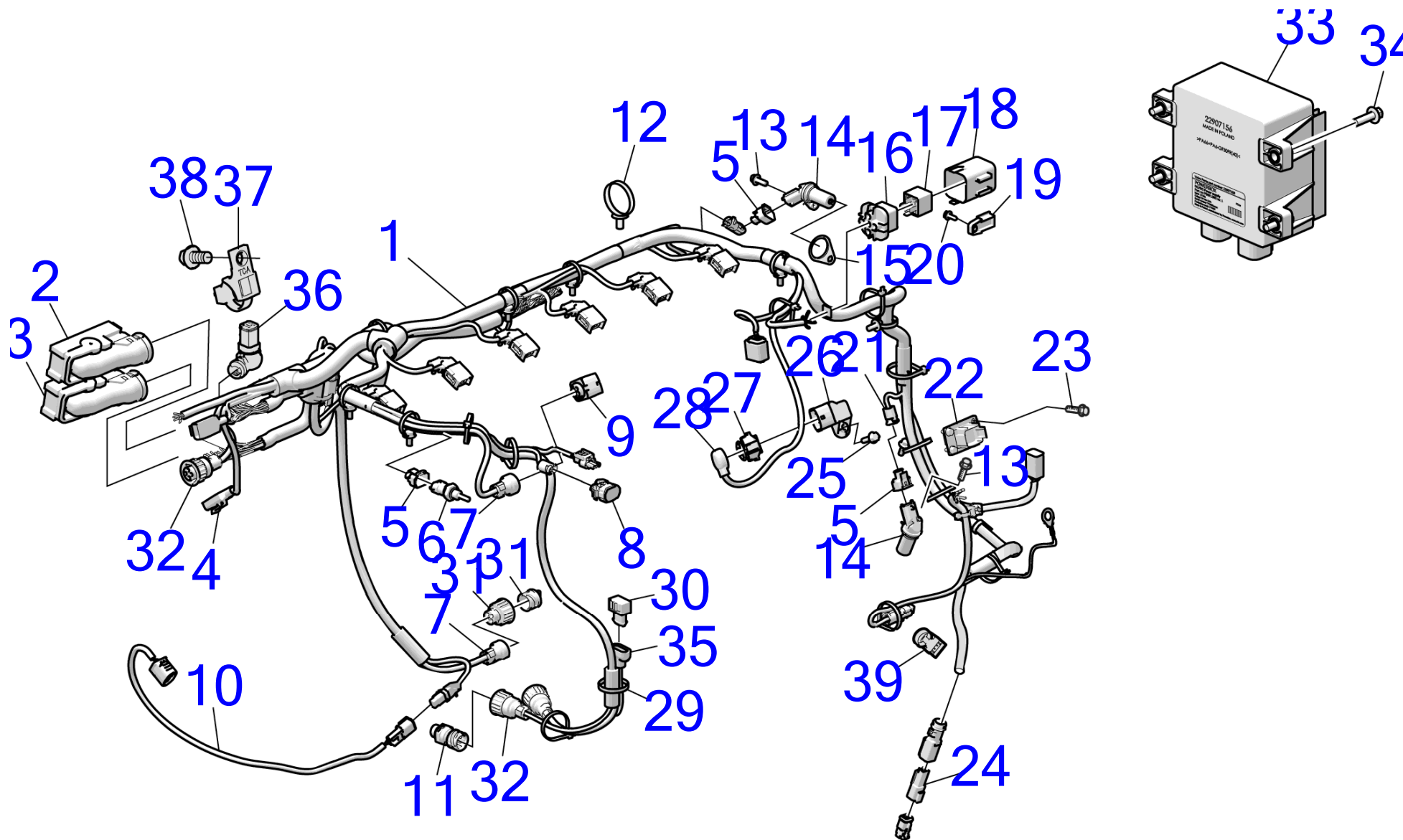
29893
www.dbmoteurs.fr

Upd:6/9/2020

D6-300I-G, D6-300A-G, D6-300D-G, D6-340I-G, D6-340A-G, D6-340D-G, D6-380I-G, D6-380A-G, D6-380D-G, D6-400A-G, D6-440A-G, D6-440I

VOLVO
PENTA

D6-300I-G, D6-300A-G, D6-300D-G, D6-340I-G, D6-340A-G, D6-340D-G, D6-380I-G, D6-380A-G, D6-380D-G, D6-400A-G, D6-440A-G, D6-440I-G, D6-440D-G, D6-440I-WJ-G, D6-480I-G, D6-480D-G, D6-480I-WJ-G



30477

47710917-30-43242

Upd:6/9/2020

30477

www.dbmoteurs.fr

D6-300I-G, D6-300A-G, D6-300D-G, D6-340I-G, D6-340A-G, D6-340D-G, D6-380I-G, D6-380A-G, D6-380D-G, D6-400A-G, D6-440A-G, D6-440I-G, D6-440D-G, D6-440I-WJ-G, D6-480I-G, D6-480D-G, D6-480I-WJ-G

RÉF	No Pièce	QTÉ	DÉSIGNATION	NOTES
1	23559411	1	Faisceau de câbles	Replaced by 23748284
	23748284	1	Faisceau de câbles	
2	20429842	1	Carter	
3	20429843	1	Carter	
4	1624477	1	Carter	
5	874368	3	Douille isolante	
6	21531072	1	Sonde de température	
7	3985620	5	Adaptateur	
8	60114464	1	Carter	
9	21106105	1	Carter	
10	23030487	1	Faisceau de câbles	14V
	23030489	1	Faisceau de câbles	28V
11	22899626	1	Capteur de pression	
12	980881	8	Serre-câble	
13	984725	2	Vis à embase	
14	21426987	2	Contrôleur de régime	
15	20556179	1	Cale de réglage	Replaced by 23677786
	23677786	1	Cale de réglage	
16	3587172	1	Socle de relais	
17	21400091	1	Relais	14V
	3171420	1	Relais	28V
18	21494263	1	Boîte relais	
19	21492847	1	Support relais	
20	968476	1	Vis à embase	
21	20517601	1	Adaptateur	
22	968476	4	Vis à embase	
23	874432	1	Fiche isolante	
24	874954	1	Carter	
25	60114374	1	Vis à embase	
26	22320906	1	Capteur de pression	
27	874456	1	Douille isolante	
28	874529	1	Adaptateur	
29	948211	10	Serre-câble	
30	977929	1	Carter	
31	1079283	2	Enveloppe d'isolateu	
32	984849	4	Carter	
33	22907156	1	Transformateur de te	Only for 14V
34	60114374	4	Vis à embase	
35	20587138	1	Adaptateur	
36	3985621	1	Adaptateur	
37	993183	2	Serre-câble	
38	984733	2	Vis à embase	
39	25375491	1	Serre-câble	

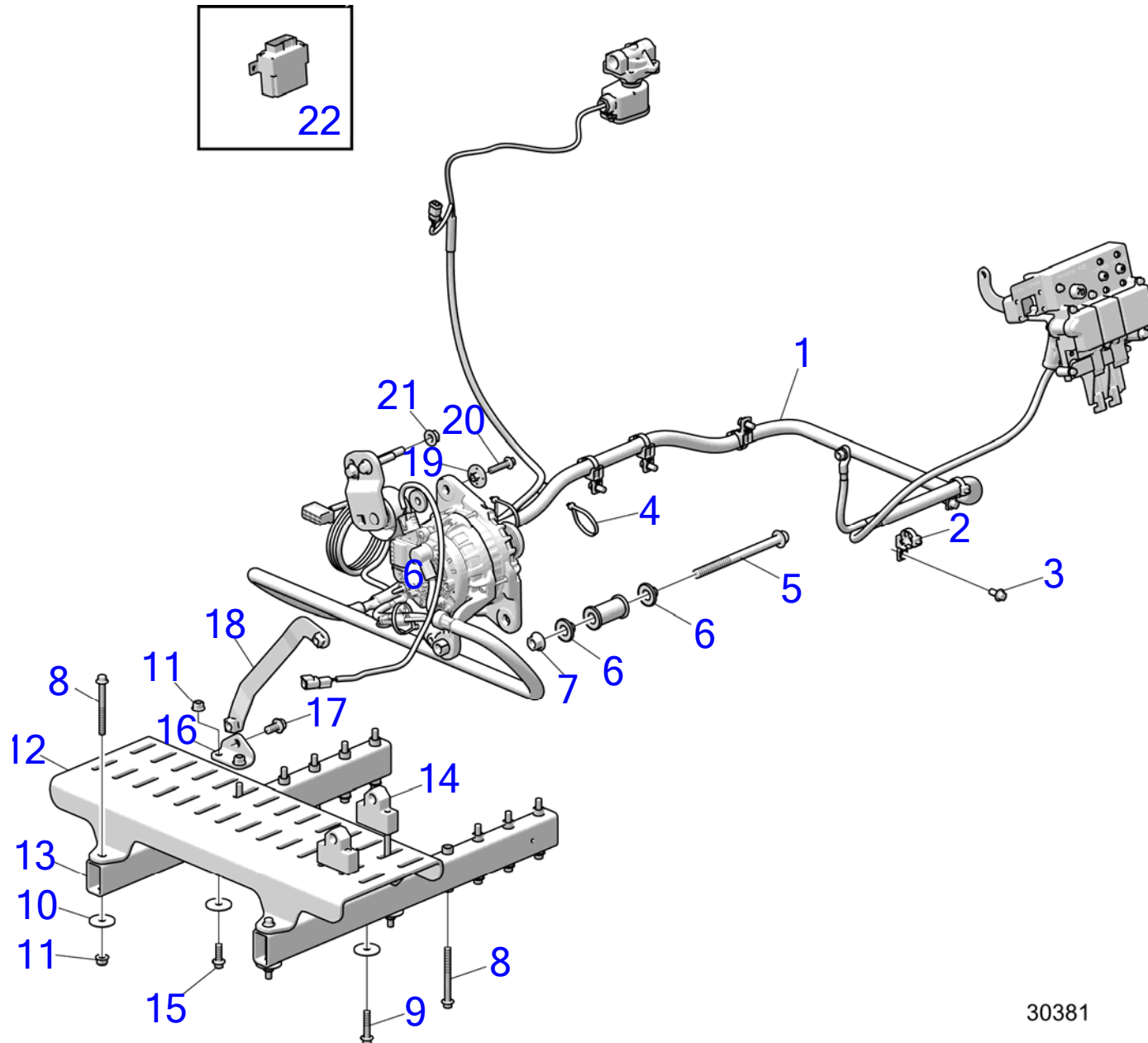
47710917-30-43242

30477
www.dbmoteurs.fr

Upd:6/9/2020

D6-300I-G, D6-300A-G, D6-300D-G, D6-340I-G, D6-340A-G, D6-340D-G, D6-380I-G, D6-380A-G, D6-380D-G, D6-400A-G, D6-440A-G, D6-440I-G

D6-300I-G, D6-300A-G, D6-300D-G, D6-340I-G, D6-340A-G, D6-340D-G, D6-380I-G, D6-380A-G, D6-380D-G, D6-400A-G, D6-440A-G, D6-440I-G, D6-440D-G, D6-440I-WJ-G, D6-480I-G, D6-480D-G, D6-480I-WJ-G

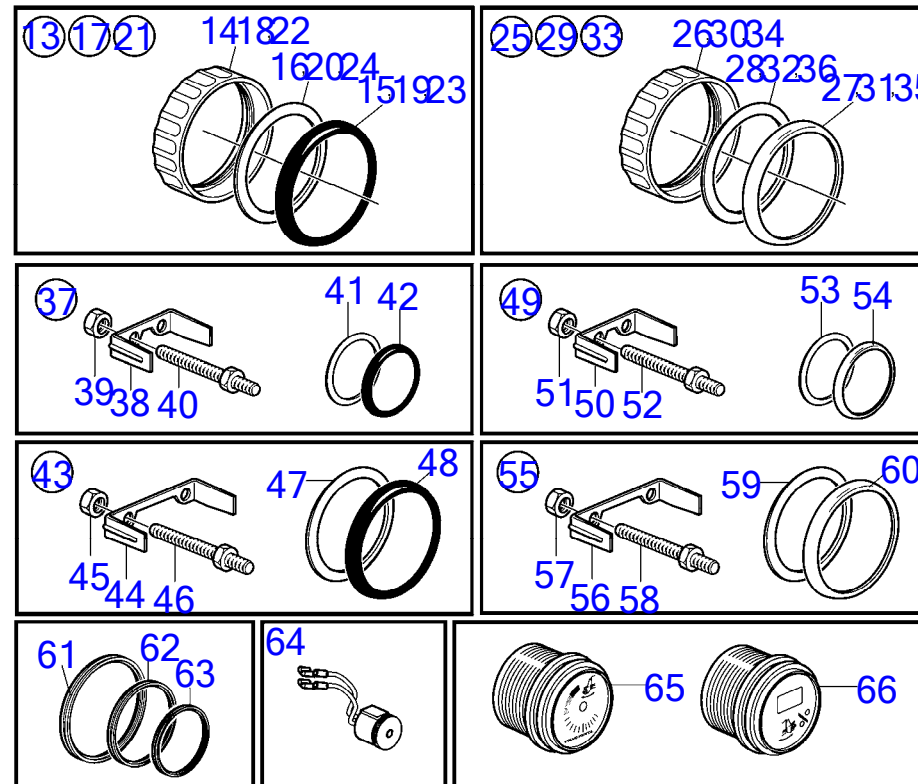
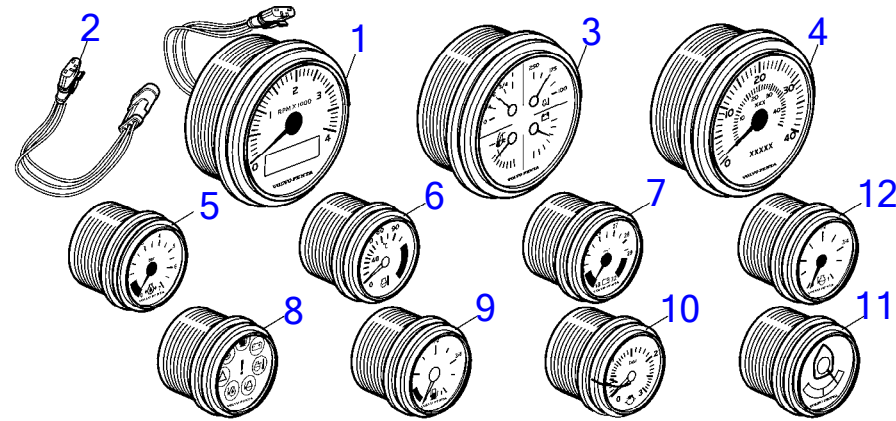


30381

D6-300I-G, D6-300A-G, D6-300D-G, D6-340I-G, D6-340A-G, D6-340D-G, D6-380I-G, D6-380A-G, D6-380D-G, D6-400A-G, D6-440A-G, D6-440I-G, D6-440D-G, D6-440I-WJ-G, D6-480I-G, D6-480D-G, D6-480I-WJ-G

RÉF	No Pièce	QTÉ	DÉSIGNATION	NOTES
1	23502619	1	Faisceau de câbles	D4
	23502617	1	Faisceau de câbles	D6
2	993183	3	Serre-câble	D4
	993183	5	Serre-câble	D6
3	994445	3	Vis à embase	D4
	994445	5	Vis à embase	D6
4	948211	4	Serre-câble	
5	984826	1	Vis à embase	
6	21308514	2	Bague isolante	
7	990942	1	Écrou à embase	
8	984742	12	Vis à embase	
9	984738	4	Vis à embase	
10	994851	10	Rondelle	
11	990950	6	Contre-écrou à embas	
12	3807984	1	Console	
13	3885266	2	Console	
14	3885686	2	Support	
15	995463	2	Vis à embase	
16	3885739	1	Console	Replaced by 23764701
	23764701	1	Console	
17	984752	1	Vis à embase	
18	23040136	1	Console	
19	21328137	2	Bague isolante	
20	984737	1	Vis à embase	
21	990941	1	Écrou à embase	
22	873112	1	Capteur de position	

D6-300I-G, D6-300A-G, D6-300D-G, D6-340I-G, D6-340A-G, D6-340D-G, D6-380I-G, D6-380A-G, D6-380D-G, D6-400A-G, D6-440A-G, D6-440I-G, D6-440D-G, D6-440I-WJ-G, D6-480I-G, D6-480D-G, D6-480I-WJ-G



30210

D6-300I-G, D6-300A-G, D6-300D-G, D6-340I-G, D6-340A-G, D6-340D-G, D6-380I-G, D6-380A-G, D6-380D-G, D6-400A-G, D6-440A-G, D6-440I-G, D6-440D-G, D6-440I-WJ-G, D6-480I-G, D6-480D-G, D6-480I-WJ-G

RÉF	No Pièce	QTÉ	DÉSIGNATION	NOTES
1	21511176	1	Kit compte-tours	Cadran blanc, 4 000 tr/min, Câble compris, D = 110 mm
	21511178	1	Kit compte-tours	Cadran noir, 4 000 tr/min, Câble compris, D = 110 mm
	21628159	1	Kit compte-tours	Cadran blanc, 4 000 tr/min, Câble compris, D = 85mm
	21628160	1	Kit compte-tours	Cadran noir, 4 000 tr/min, Câble compris, D = 85mm
2	3884843	1	· Faisceau de câbles	
3	3885214	1	Tableau bord	Indicateur quatre en un (pression d'huile, temp. liquide refroidissement, niveau carburant, voltmètre), Blanc, D=110mm
	3885215	1	Tableau bord	Indicateur quatre en un (trim analogique, temp. liquide refroidissement, niveau carburant, voltmètre), Blanc, D=110mm
	3847876	1	Tableau bord	Indicateur quatre en un (pression d'huile, temp. liquide refroidissement, niveau carburant, voltmètre), Noir, D=110mm
	3847879	1	Tableau bord	Indicateur quatre en un (trim analogique, temp. liquide refroidissement, niveau carburant, voltmètre), Noir, D=110mm
4	21234525	1	Compteur de vitesse	Black background 0-40 knots, 0-45 mph, D=85mm
	21234528	1	Compteur de vitesse	White background 0-40 knots, 0-45 mph, D=85mm
	21234529	1	Compteur de vitesse	Black background 0-60 knots, 0-70 mph, D=85mm
	21234530	1	Compteur de vitesse	White background 0-60 knots, 0-70 mph, D=85mm
	21234531	1	Compteur de vitesse	Black background 0-40 knots, 0-45 mph, D=110mm
	21234532	1	Compteur de vitesse	White background 0-40 knots, 0-45 mph, D=110mm
	21234533	1	Compteur de vitesse	Black background 0-60 knots, 0-70 mph, D=110mm
	21234534	1	Compteur de vitesse	White background 0-60 knots, 0-70 mph, D=110mm
5	874919	1	Manomètre d'huile	Noir 0-100 psi, D=52mm
	874908	1	Manomètre d'huile	Noir 0-7 bar, D=52mm
	874923	1	Manomètre d'huile	Blanc 0-7 bar, D=52mm
	874932	1	Manomètre d'huile	Blanc 0-100 psi, D=52mm
6	874904	1	Thermomètre, eau de refroidissement	Fond noir 0-120 C
	874921	1	Thermomètre, eau de refroidissement	Fond blanc 0-120 C
	874918	1	Thermomètre, eau de refroidissement	Fond noir 40-250 F
	874931	1	Thermomètre, eau de refroidissement	Fond blanc 40-250 F
7	881649	1	Voltmètre	12V, noir
	881658	1	Voltmètre	12V, blanc
	874913	1	Voltmètre	24V, noir
	874925	1	Voltmètre	24V, blanc
8	874915	1	Tableau bord, alarme	Fond noir D = 52 mm
	874927	1	Tableau bord, alarme	Fond blanc D = 52 mm
9	874914	1	Jauge de carburant	Fond noir D = 52 mm
	874926	1	Jauge de carburant	Fond blanc D = 52 mm
10	874910	1	Manomètre de suralim	D=52mm
	874920	1	Manomètre de suralim	Noir 0-45 psi
	874924	1	Manomètre de suralim	Fond blanc 0 à 3 bar D = 52 mm
	874933	1	Manomètre de suralim	Blanc 0-45 psi
11	3812914	1	Indicateur de gouver	Fond noir
	3812917	1	Indicateur de gouver	Fond blanc
12	3809992	1	Indicateur de niveau	Noir
	3809993	1	Indicateur de niveau	Blanc
13	874709	1	Kit montage	Noir D=52mm
14	874450	1	· Bague de fixation	
15	874707	1	· Joint	
16	874448	1	· Bague	

47710917-30-43440

30210
www.dbmoteurs.fr

Upd:6/9/2020

D6-300I-G, D6-300A-G, D6-300D-G, D6-340I-G, D6-340A-G, D6-340D-G, D6-380I-G, D6-380A-G, D6-380D-G, D6-400A-G, D6-440A-G, D6-440I-G

D6-300I-G, D6-300A-G, D6-300D-G, D6-340I-G, D6-340A-G, D6-340D-G, D6-380I-G, D6-380A-G, D6-380D-G, D6-400A-G, D6-440A-G, D6-440I-G, D6-440D-G, D6-440I-WJ-G, D6-480I-G, D6-480D-G, D6-480I-WJ-G

RÉF	No Pièce	QTÉ	DÉSIGNATION	NOTES
17	874708	1	Kit montage	Noir D=85mm
18	874449	1	· Bague de fixation	
19	(874706)	1	· Joint	Référence hors de gamme, Inclus dans le kit 874708
20	874447	1	· Bague	
21	3847888	1	Kit montage	Noir D=110mm
22	(3884098)	1	· Bague de fixation	Référence hors de gamme
23	3884103	1	· Joint	
24	3847887	1	· Bague	
25	874733	1	Kit montage	Chrome D=52mm
26	874450	1	· Bague de fixation	
27	874707	1	· Joint	
28	874731	1	· Bague	
29	874732	1	Kit montage	Chrome D=85mm
30	874449	1	· Bague de fixation	
31	(874706)	1	· Joint	Référence hors de gamme, Inclus dans le kit 874732
32	874730	1	· Bague	
33	3885216	1	Kit montage	Chrome D=110mm
34	(3884098)	1	· Bague de fixation	Référence hors de gamme
35	3884103	1	· Joint	
36	3884096	1	· Bague	
37	881611	1	Jeu étriers	Noir D=52mm
38	881607	1	· Étrier	
39	881610	2	· Écrou	
40	(881609)	2	· Goujon	Référence hors de gamme
41	874707	1	· Joint	
42	874448	1	· Bague	
43	881612	1	Jeu étriers	Noir D=85mm
44	881608	1	· Étrier	
45	881610	2	· Écrou	
46	(881609)	2	· Goujon	Référence hors de gamme
47	(874706)	1	· Joint	Référence hors de gamme
48	874447	1	· Bague	
49	881613	1	Jeu étriers	Chrome D=52mm
50	881607	1	· Étrier	
51	881610	2	· Écrou	
52	(881609)	2	· Goujon	Référence hors de gamme
53	874707	1	· Joint	
54	874731	1	· Bague	
55	881614	1	Jeu étriers	Chrome D=85mm
56	881608	1	· Étrier	
57	(881609)	2	· Goujon	Référence hors de gamme
58	(874706)	1	· Joint	Référence hors de gamme
59	874730	1	· Bague	
60	881610	2	· Écrou	
61	3886791	1	Bague en x	Pour montage en affleurement., D=110mm

47710917-30-43440

30210
www.dbmoteurs.fr

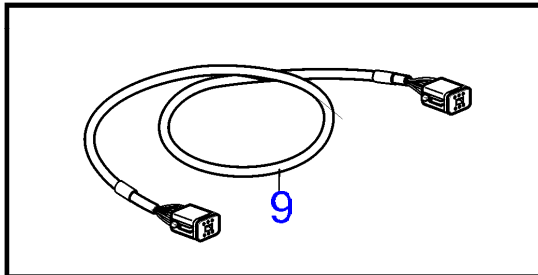
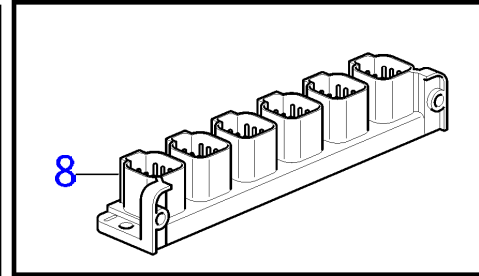
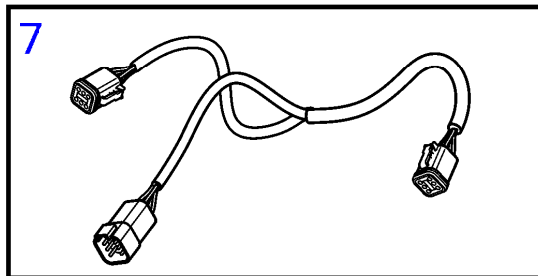
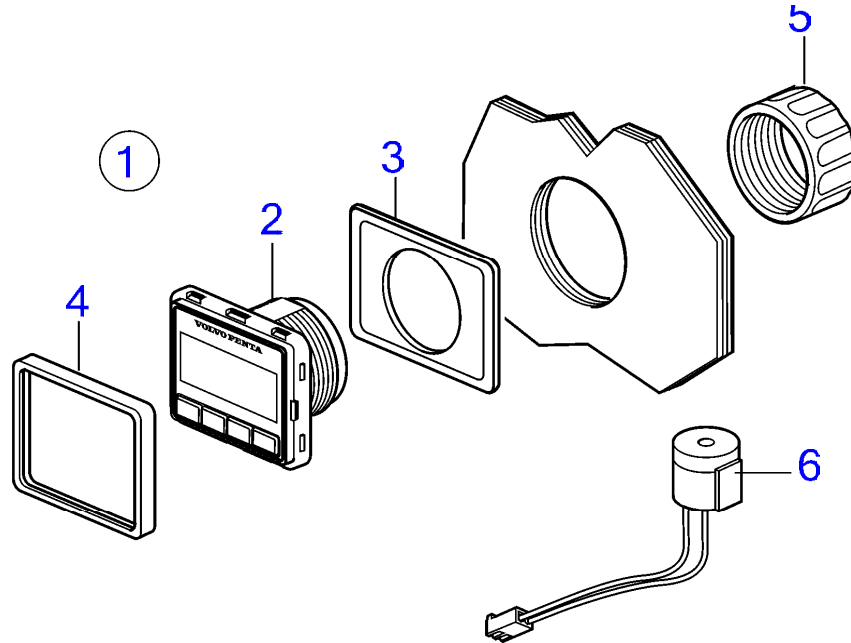
Upd:6/9/2020

D6-300I-G, D6-300A-G, D6-300D-G, D6-340I-G, D6-340A-G, D6-340D-G, D6-380I-G, D6-380A-G, D6-380D-G, D6-400A-G, D6-440A-G, D6-440I-G

D6-300I-G, D6-300A-G, D6-300D-G, D6-340I-G, D6-340A-G, D6-340D-G, D6-380I-G, D6-380A-G, D6-380D-G, D6-400A-G, D6-440A-G, D6-440I-G, D6-440D-G, D6-440I-WJ-G, D6-480I-G, D6-480D-G, D6-480I-WJ-G

RÉF	No Pièce	QTÉ	DÉSIGNATION	NOTES
62	874844	1	Bague en x	Pour montage en affleurement., D=85mm
63	874843	1	Bague en x	Pour montage en affleurement., D=52mm
64	3817974	1	Alarme	
65	3812881	1	Tableau bord	Noir analogue
	3812911	1	Tableau bord	Blanc analogue
66	881648	1	Instrument d'indicat	Noir numérique
	881654	1	Instrument d'indicat	Blanc numérique

D6-300I-G, D6-300A-G, D6-300D-G, D6-340I-G, D6-340A-G, D6-340D-G, D6-380I-G, D6-380A-G, D6-380D-G, D6-400A-G, D6-440A-G, D6-440I-G, D6-440D-G, D6-440I-WJ-G, D6-480I-G, D6-480D-G, D6-480I-WJ-G

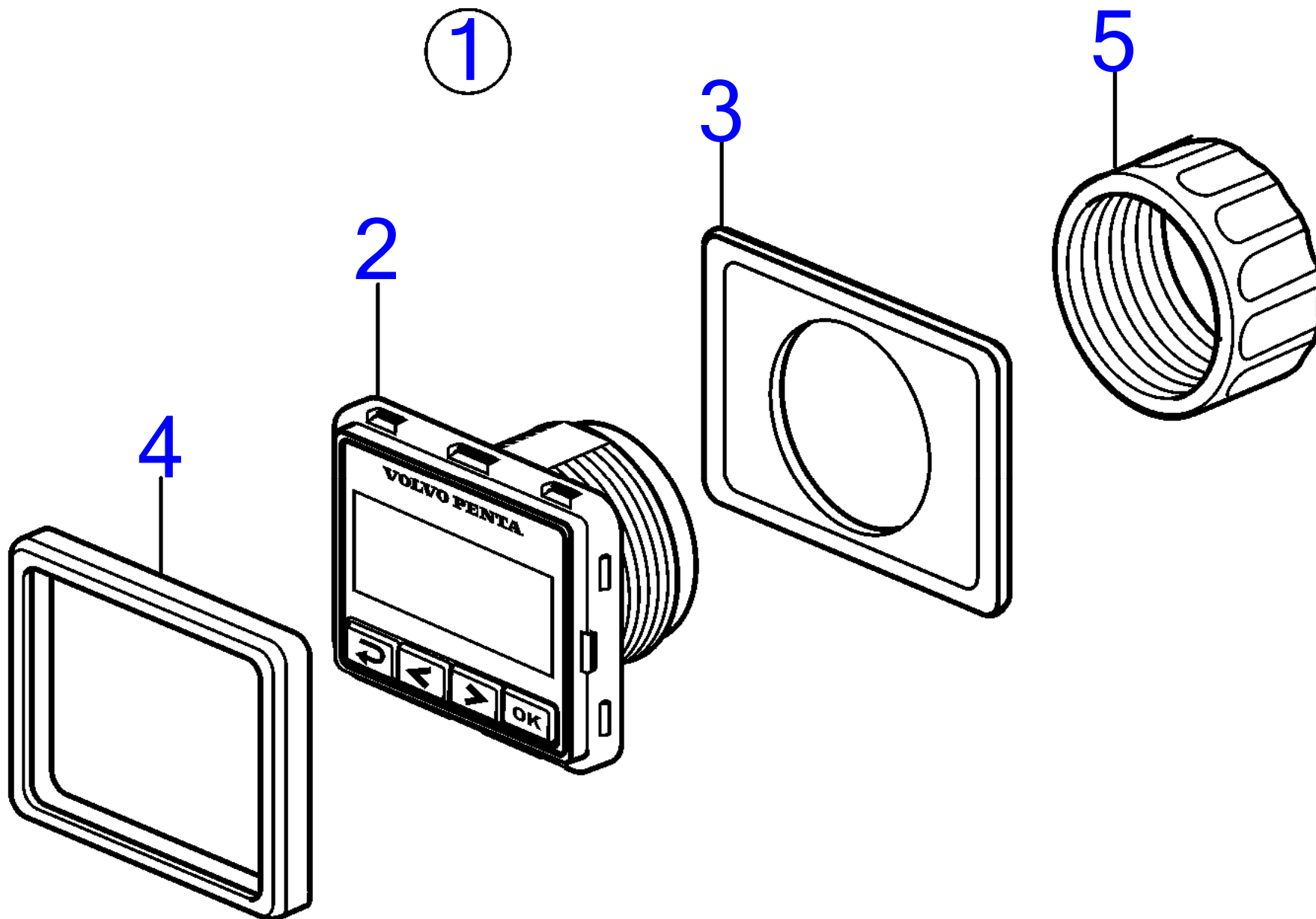


25294

D6-300I-G, D6-300A-G, D6-300D-G, D6-340I-G, D6-340A-G, D6-340D-G, D6-380I-G, D6-380A-G, D6-380D-G, D6-400A-G, D6-440A-G, D6-440I-G, D6-440D-G, D6-440I-WJ-G, D6-480I-G, D6-480D-G, D6-480I-WJ-G

RÉF	No Pièce	QTÉ	DÉSIGNATION
1	22499273	1	Panneau afficheur
2		1	· Panneau afficheur
3	3808135	1	· Joint
4	21467057	1	· Cadre châssis
5	874450	1	· Bague de fixation
6	21358227	1	· Bruiteur
7	3588972	1	Kit câbles
8	21469055	1	Bloc connexion
9	3886666	1	Câble

D6-300I-G, D6-300A-G, D6-300D-G, D6-340I-G, D6-340A-G, D6-340D-G, D6-380I-G, D6-380A-G, D6-380D-G, D6-400A-G, D6-440A-G, D6-440I-G, D6-440D-G, D6-440I-WJ-G, D6-480I-G, D6-480D-G, D6-480I-WJ-G



28609

47710917-30-43519

Upd:6/9/2020

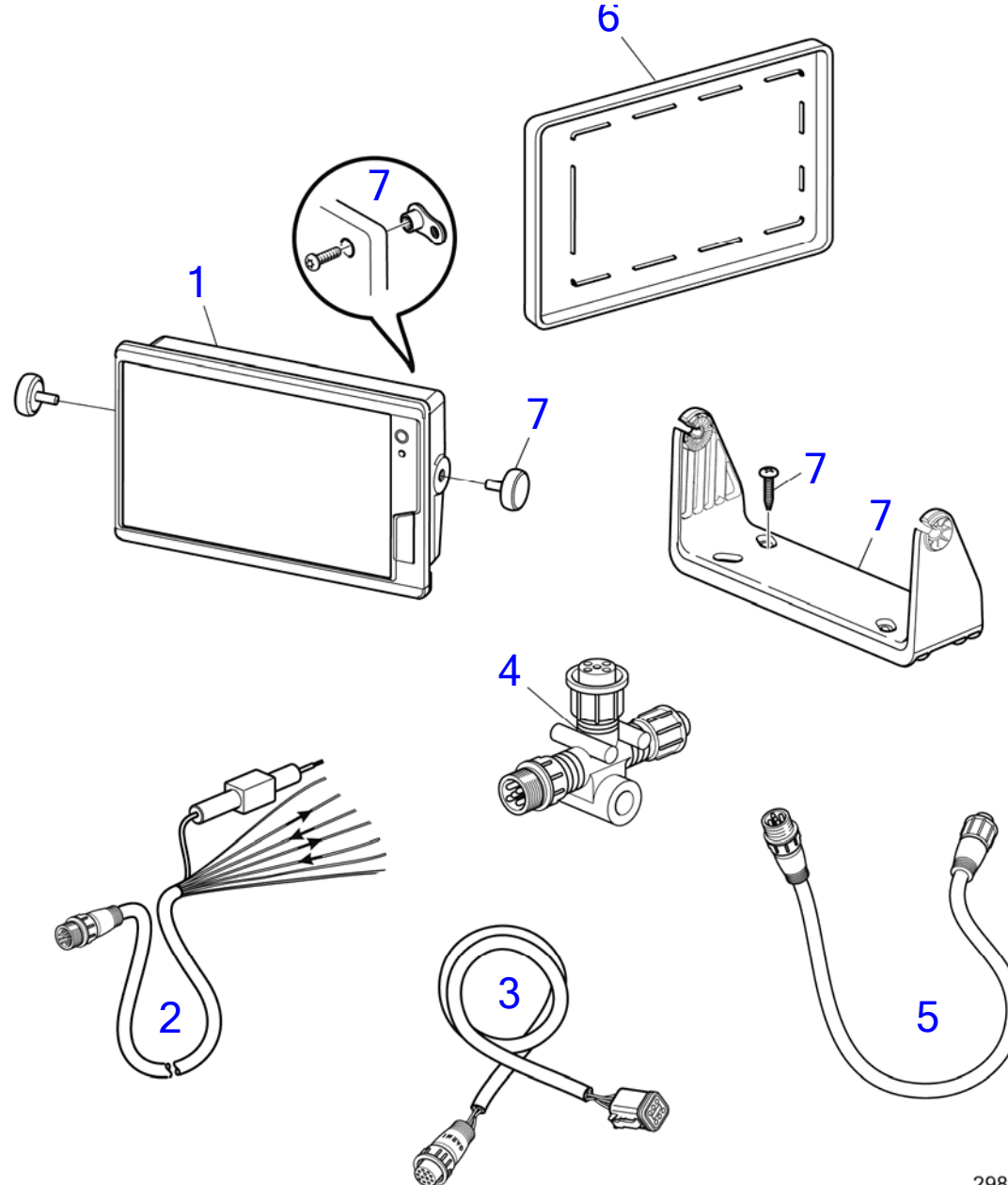
28609

www.dbmoteurs.fr

D6-300I-G, D6-300A-G, D6-300D-G, D6-340I-G, D6-340A-G, D6-340D-G, D6-380I-G, D6-380A-G, D6-380D-G, D6-400A-G, D6-440A-G, D6-440I-G, D6-440D-G, D6-440I-WJ-G, D6-480I-G, D6-480D-G, D6-480I-WJ-G

RÉF	No Pièce	QTÉ	DÉSIGNATION
1	22499270	1	Panneau afficheur
2		1	· Panneau afficheur
3	3808135	1	· Joint
4	21467057	1	· Cadre châssis
5	874450	1	· Bague de fixation

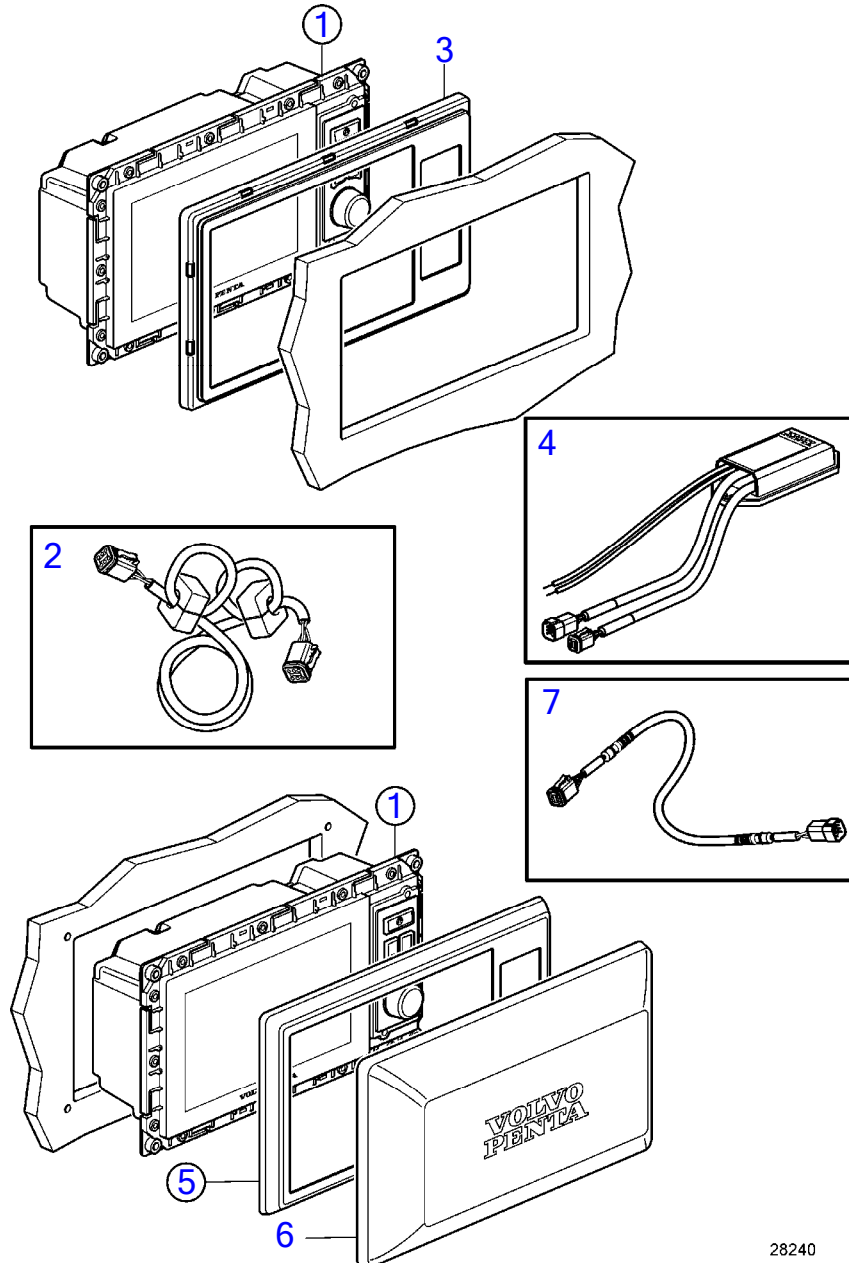
D6-300I-G, D6-300A-G, D6-300D-G, D6-340I-G, D6-340A-G, D6-340D-G, D6-380I-G, D6-380A-G, D6-380D-G, D6-400A-G, D6-440A-G, D6-440I-G, D6-440D-G, D6-440I-WJ-G, D6-480I-G, D6-480D-G, D6-480I-WJ-G



D6-300I-G, D6-300A-G, D6-300D-G, D6-340I-G, D6-340A-G, D6-340D-G, D6-380I-G, D6-380A-G, D6-380D-G, D6-400A-G, D6-440A-G, D6-440I-G, D6-440D-G, D6-440I-WJ-G, D6-480I-G, D6-480D-G, D6-480I-WJ-G

RÉF	No Pièce	QTÉ	DÉSIGNATION	NOTES
1	23316609	1	Moniteur video, Afficheur couleur 7 "	
		1	· Moniteur video	
2	23316641	1	· Câble	Power Cable
3	21640400	1	· Câble	Display G4
4	21812195	1	· Connecteur	Pour montage en tete
5	21812194	1	· Câble	2 m de câble NMEA 2000
6	23316637	1	· Capot	
7	23316639	1	Kit montage	Bail and Flush Mount

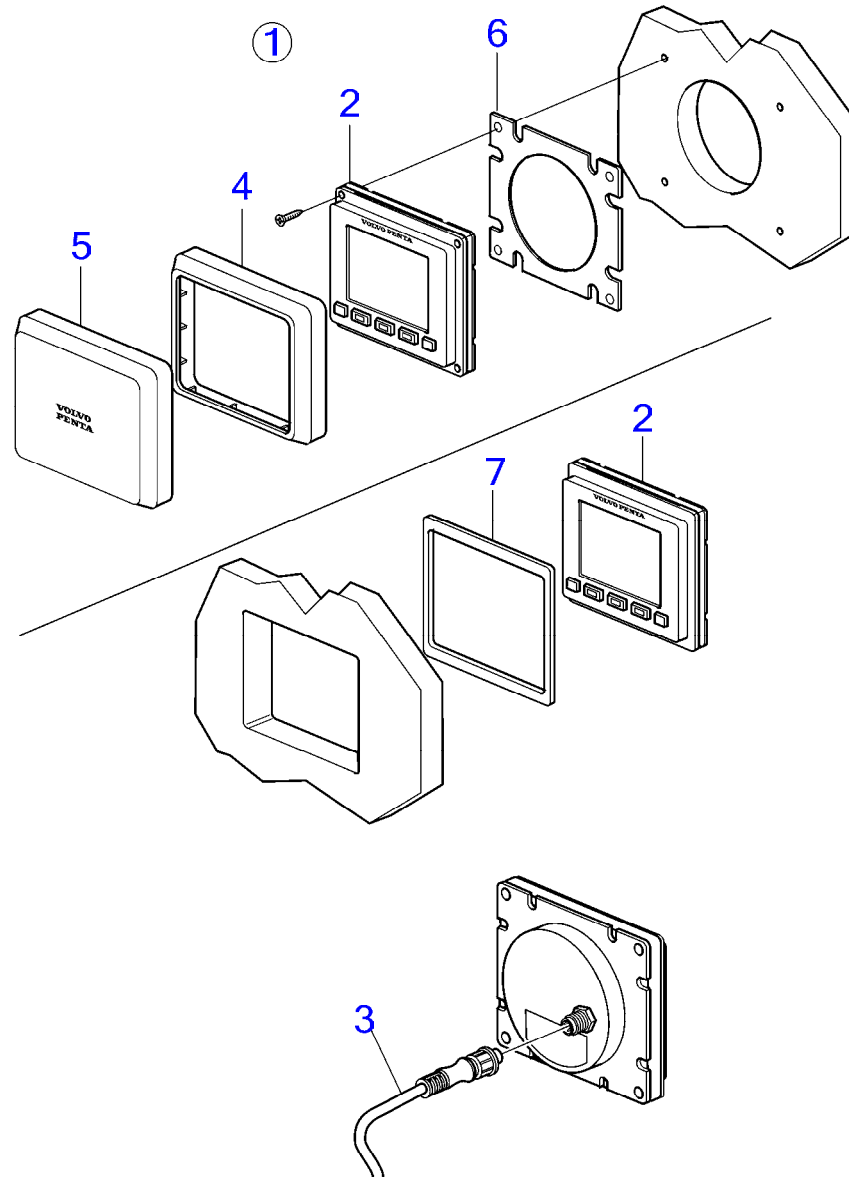
D6-300I-G, D6-300A-G, D6-300D-G, D6-340I-G, D6-340A-G, D6-340D-G, D6-380I-G, D6-380A-G, D6-380D-G, D6-400A-G, D6-440A-G, D6-440I-G, D6-440D-G, D6-440I-WJ-G, D6-480I-G, D6-480D-G, D6-480I-WJ-G



D6-300I-G, D6-300A-G, D6-300D-G, D6-340I-G, D6-340A-G, D6-340D-G, D6-380I-G, D6-380A-G, D6-380D-G, D6-400A-G, D6-440A-G, D6-440I-G, D6-440D-G, D6-440I-WJ-G, D6-480I-G, D6-480D-G, D6-480I-WJ-G

RÉF	No Pièce	QTÉ	DÉSIGNATION	NOTES
1	23708777	1	Afficheur, Kit d'affichage couleur 7 "	Only for Commercial
		1	· Afficheur	
2	21514712	1	· Câble	
3	21330288	1	Cadre châssis	Pour montage en affleurement.
4	21379779	1	Adaptateur de secteu	12V
5	21330289	1	Cadre châssis	Pour montage en tete
6	21144292	1	· Couvercle	
7	22629901	1	Câble	

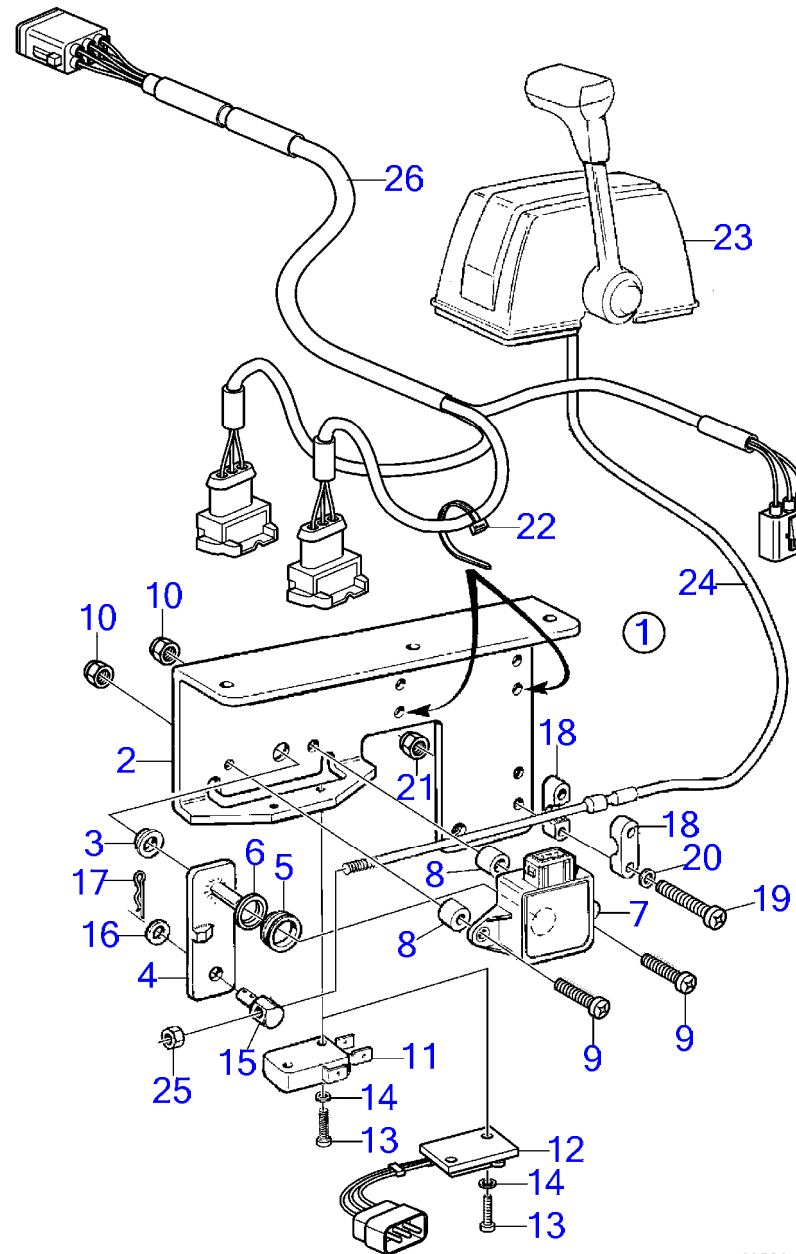
D6-300I-G, D6-300A-G, D6-300D-G, D6-340I-G, D6-340A-G, D6-340D-G, D6-380I-G, D6-380A-G, D6-380D-G, D6-400A-G, D6-440A-G, D6-440I-G, D6-440D-G, D6-440I-WJ-G, D6-480I-G, D6-480D-G, D6-480I-WJ-G



D6-300I-G, D6-300A-G, D6-300D-G, D6-340I-G, D6-340A-G, D6-340D-G, D6-380I-G, D6-380A-G, D6-380D-G, D6-400A-G, D6-440A-G, D6-440I-G, D6-440D-G, D6-440I-WJ-G, D6-480I-G, D6-480D-G, D6-480I-WJ-G

RÉF	No Pièce	QTÉ	DÉSIGNATION	NOTES
1	23157788	1	Afficheur, kit	
2		1	· Afficheur	
3	21640400	1	· Câble	
4	23158205	1	· Cadre châssis	Pour montage en tete
5	23158398	1	· Capot	Pour montage en tete
6	23158224	1	· Joint	Pour montage en tete
7	21693705	1	Joint	Pour montage en affleurement.

D6-300I-G, D6-300A-G, D6-300D-G, D6-340I-G, D6-340A-G, D6-340D-G, D6-380I-G, D6-380A-G, D6-380D-G, D6-400A-G, D6-440A-G, D6-440I-G, D6-440D-G, D6-440I-WJ-G, D6-480I-G, D6-480D-G, D6-480I-WJ-G

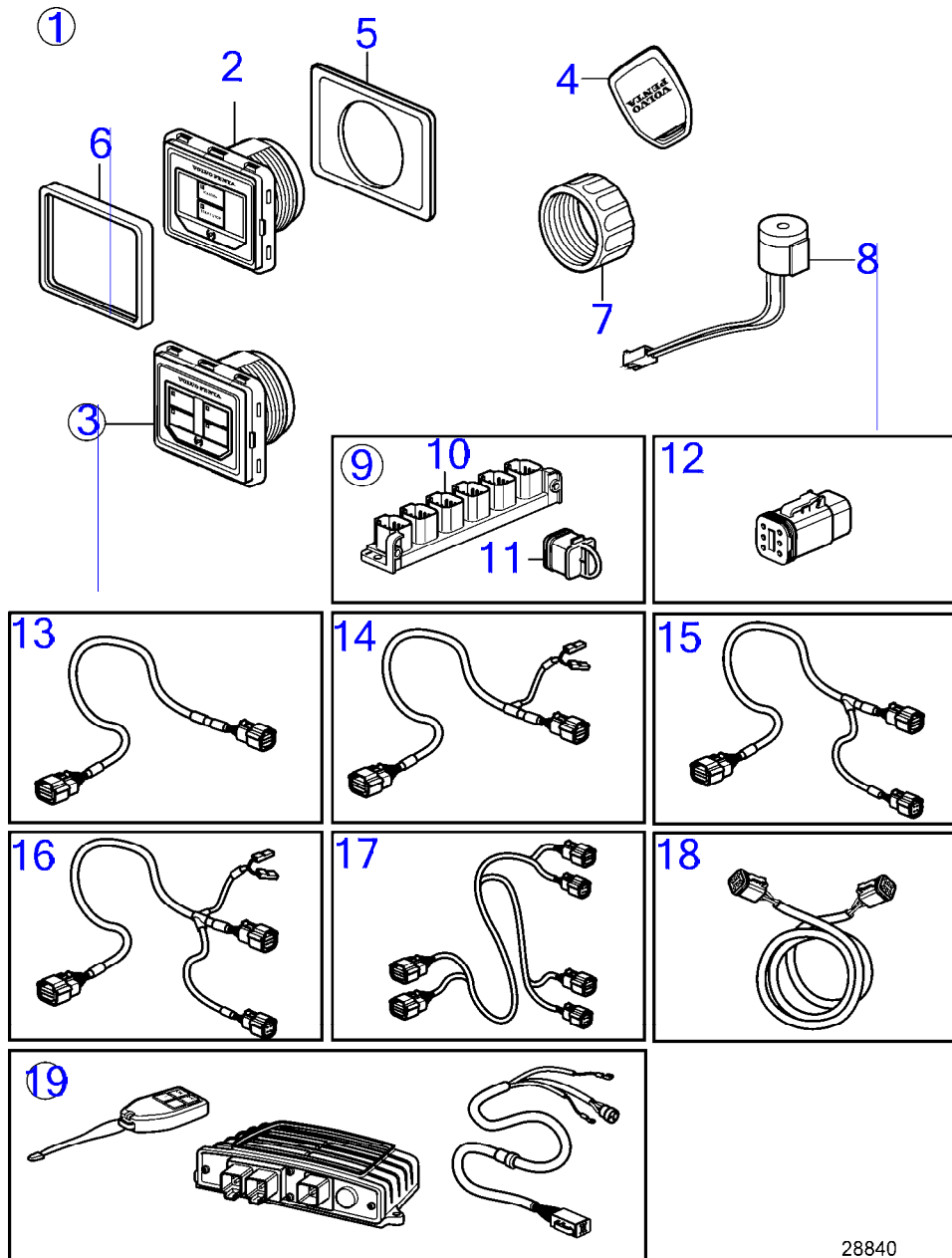


23520

D6-300I-G, D6-300A-G, D6-300D-G, D6-340I-G, D6-340A-G, D6-340D-G, D6-380I-G, D6-380A-G, D6-380D-G, D6-400A-G, D6-440A-G, D6-440I-G, D6-440D-G, D6-440I-WJ-G, D6-480I-G, D6-480D-G, D6-480I-WJ-G

RÉF	No Pièce	QTÉ	DÉSIGNATION	Voir	NOTES
1	3842182	1	Adaptateur		
2		1	· Console		
3	3829680	1	· Bague		
4	3825366	1	· Levier		
5	943342	1	· Bague étanchéité		
6	3829681	1	· Rondelle		
7	1336385	1	· Potentiomètre		
8	3825525	2	· Douille entretoise		
9	60111725	2	· Vis à 6 pans creux		L=25mm
10	963103	2	· Contre-écrou		
11	850200	1	· Interrupteur à bascu		Anc. mod.
12	3842171	1	· Microinterrupteur		Nouv. mod.
13	60110179	2	· Vis à 6 pans creux		
14	955890	2	· Rondelle		
15	814082	1	· Dé		
16	955892	1	· Rondelle		
17	664822	1	· Goupille fendue		
18	850361	2	· Support câbles		
19	994782	2	· Vis à 6 pans creux		
20	940090	2	· Rondelle		
21	990948	2	· Contre-écrou à embas		
22	948211	2	· Serre-câble		
23		1	Commande		
24		1	Cable de commande	43200	
25		1	· Ecrou		
26	874676	1	Kit câbles		

D6-300I-G, D6-300A-G, D6-300D-G, D6-340I-G, D6-340A-G, D6-340D-G, D6-380I-G, D6-380A-G, D6-380D-G, D6-400A-G, D6-440A-G, D6-440I-G, D6-440D-G, D6-440I-WJ-G, D6-480I-G, D6-480D-G, D6-480I-WJ-G

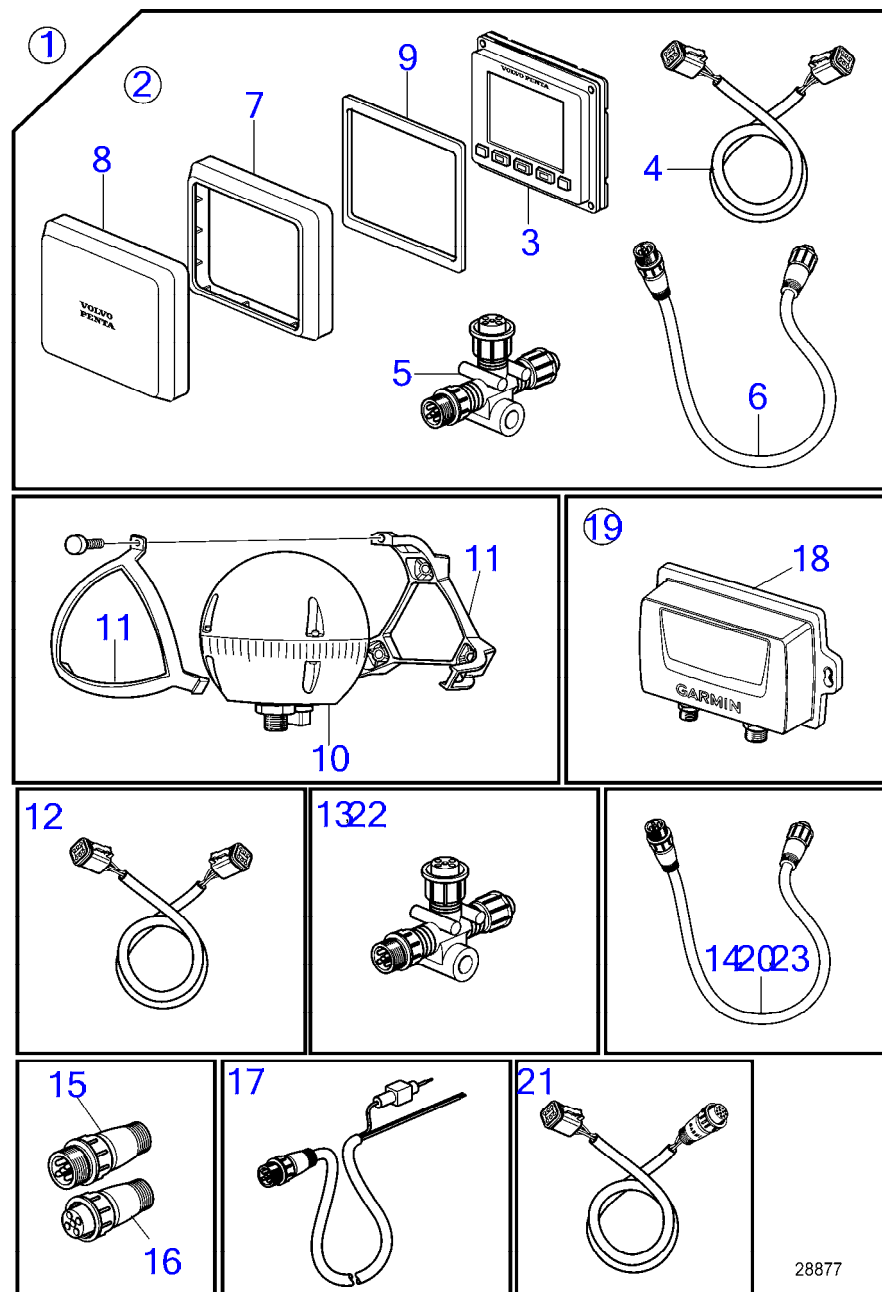


28840

D6-300I-G, D6-300A-G, D6-300D-G, D6-340I-G, D6-340A-G, D6-340D-G, D6-380I-G, D6-380A-G, D6-380D-G, D6-400A-G, D6-440A-G, D6-440I-G, D6-440D-G, D6-440I-WJ-G, D6-480I-G, D6-480D-G, D6-480I-WJ-G

RÉF	No Pièce	QTÉ	DÉSIGNATION	Voir	NOTES
1	22499599	1	Panneau, installation simple		
	22499602	1	Panneau, Installation bi-moteur		
2			· Panneau, tableau d'instruments installation simple		Tableau simple
3			· Panneau, tableau d'instrument installation double		Tableau double
4	21758351	2	· Clé		
5	21758360	1	· Joint		
6	21467057	1	· Cadre châssis		
7	3808134	1	· Écrou		
8	21358227	1	· Bruiteur		
9	21469055	1	Bloc connexion		
10		1	· Moyeu		
11	3840433	4	· Tampon étanchéité		
12	21825714	1	Contact électrique		
13	21693204	1	Câble		Clé électronique faisceau de câbles simple
14	21693202	1	Câble		Clé électronique faisceau de câbles simple avec cordon de sécurité
15	21693208	1	Câble		Clé électronique faisceau de câbles double
16	21693206	1	Câble		Clé électronique faisceau de câbles double avec cordon de sécurité
17			Cable		Clé électronique faisceau de câbles quadruple
18	3886666	1	Câble		Multilink., L=1,5m
19	23060771	1		43553	Gestion de batterie
	23060773	1			Uniquement pour le marché japonais

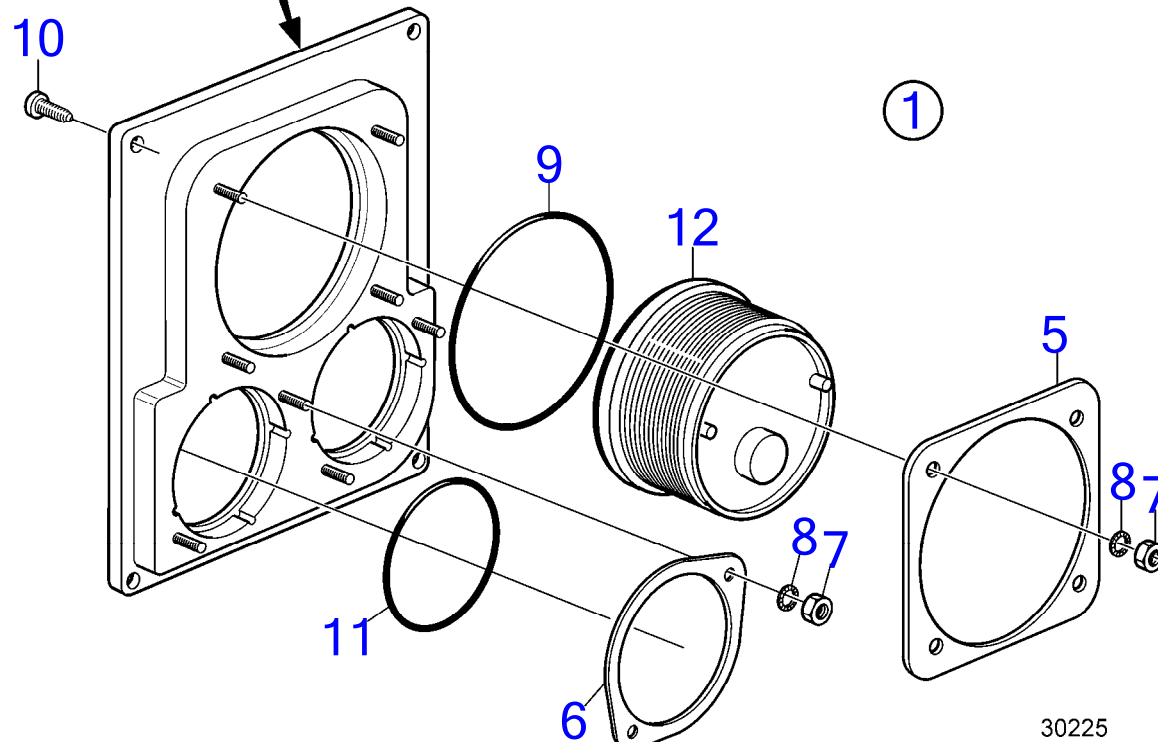
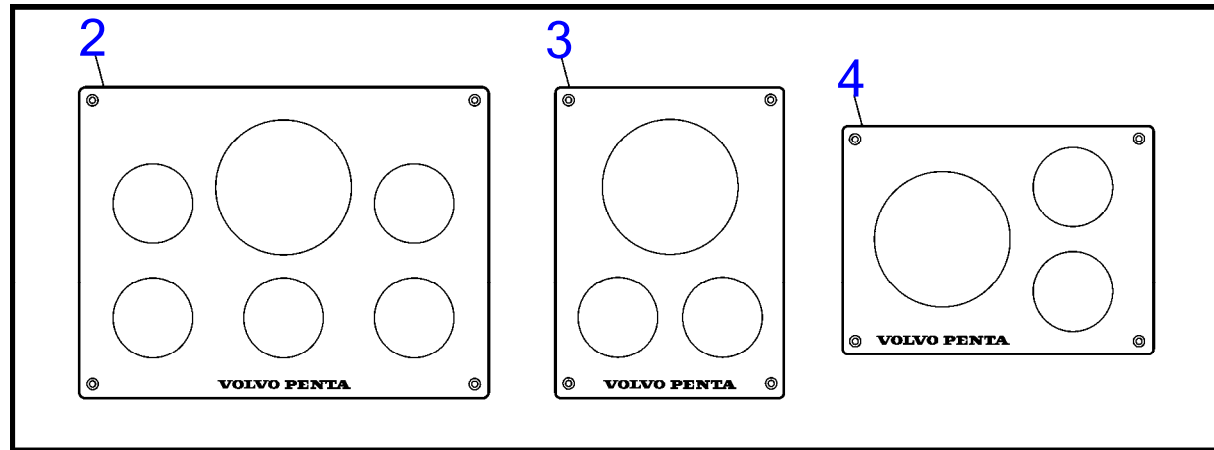
D6-300I-G, D6-300A-G, D6-300D-G, D6-340I-G, D6-340A-G, D6-340D-G, D6-380I-G, D6-380A-G, D6-380D-G, D6-400A-G, D6-440A-G, D6-440I-G, D6-440D-G, D6-480I-G, D6-480D-G



D6-300I-G, D6-300A-G, D6-300D-G, D6-340I-G, D6-340A-G, D6-340D-G, D6-380I-G, D6-380A-G, D6-380D-G, D6-400A-G, D6-440A-G, D6-440I-G, D6-440D-G, D6-480I-G, D6-480D-G

RÉF	No Pièce	QTÉ	DÉSIGNATION	NOTES
1		1	Auto-pilote	
2		1	·	
3	22665873	1	·· Afficheur	
4	3886666	1	·· Câble	
5	21812195	1	·· Connecteur	
6	21812194	1	·· Câble	
7	21611210	1	·· Cadre châssis	
8	21611208	1	·· Capot	
9	21693705	1	·· Joint	
10	21812209	1	· Lot de compas télé-é	
11	21812274	1	· Console	
12	3886666	1	· Câble	
13	21812195	2	· Connecteur	
14	21812194	1	· Câble	
15	21812196	1	· Connecteur	
16	21812203	1	· Connecteur	
17	21812205	1	· Câble	
18		1	·	
19	22792057	1	·· Auto-pilote	
20	21812194	1	·· Câble	
21	22805132	1	·· Câble	
22	21812195	1	·· Connecteur	
23	21812185	1	Câble	L=0,3 m
	21867150	1	Câble	L=4 m
	21867151	1	Câble	L=6 m
	21867152	1	Câble	L=10 m

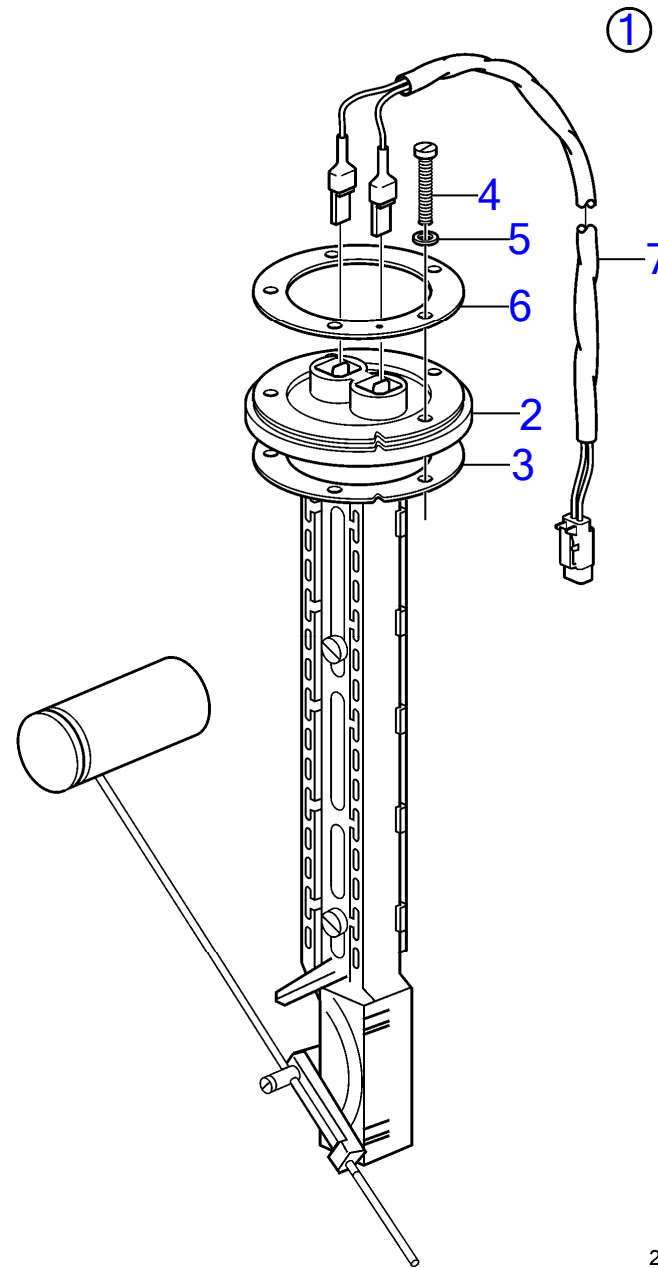
D6-300I-G, D6-300A-G, D6-300D-G, D6-340I-G, D6-340A-G, D6-340D-G, D6-380I-G, D6-380A-G, D6-380D-G, D6-400A-G, D6-440A-G, D6-440I-G, D6-440D-G, D6-440I-WJ-G, D6-480I-G, D6-480D-G, D6-480I-WJ-G



D6-300I-G, D6-300A-G, D6-300D-G, D6-340I-G, D6-340A-G, D6-340D-G, D6-380I-G, D6-380A-G, D6-380D-G, D6-400A-G, D6-440A-G, D6-440I-G, D6-440D-G, D6-440I-WJ-G, D6-480I-G, D6-480D-G, D6-480I-WJ-G

RÉF	No Pièce	QTÉ	DÉSIGNATION	NOTES
1	(3808885)	1	Tableau de bord	Référence hors de gamme
	(3808886)	1	Tableau de bord	Référence hors de gamme
	3808887	1	Tableau de bord	
2	(3589928)	1	· Tôle tableau bord	Inclus dans le kit 3808885., Référence hors de gamme
3	3589929	1	· Tableau de bord	Inclus dans le kit 3808886.
4	3808659	1	· Tableau de bord	Inclus dans le kit 3808887.
5	3808692	1	· Anneau verrouillage	
6	3808693	2	· Anneau verrouillage	Included in kit 3808886 and 3808887
	3808693	5	· Anneau verrouillage	Inclus dans le kit 3808885.
7	984990	8	· Écrou hexagonal	Included in kit 3808886 and 3808887
	984990	14	· Écrou hexagonal	Inclus dans le kit 3808885.
8	984991	8	· Rondelle dentée	Included in kit 3808886 and 3808887
	984991	14	· Rondelle dentée	Inclus dans le kit 3808885.
9	874844	1	· Bague en x	D=85mm
10	828647	4	· Vis	
11	874843	2	· Bague en x	D=52mm
	874843	5	· Bague en x	D=52mm, Inclus dans le kit 3808885.
12		X	Tableau bord	

D6-300I-G, D6-300A-G, D6-300D-G, D6-340I-G, D6-340A-G, D6-340D-G, D6-380I-G, D6-380A-G, D6-380D-G, D6-400A-G, D6-440A-G, D6-440I-G, D6-440D-G, D6-440I-WJ-G, D6-480I-G, D6-480D-G, D6-480I-WJ-G

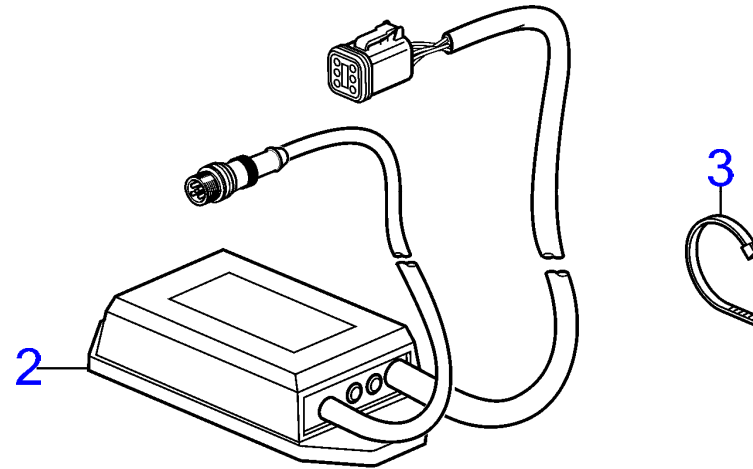


D6-300I-G, D6-300A-G, D6-300D-G, D6-340I-G, D6-340A-G, D6-340D-G, D6-380I-G, D6-380A-G, D6-380D-G, D6-400A-G, D6-440A-G, D6-440I-G, D6-440D-G, D6-440I-WJ-G, D6-480I-G, D6-480D-G, D6-480I-WJ-G

RÉF	No Pièce	QTÉ	DÉSIGNATION	NOTES
1	21575479	1	Kit détecteur, jeu	
2	873772	1	· Sonde de réservoir	
3	89865	1	· Joint	
4	994780	4	· Vis à 6 pans creux	L=16mm
	994782	1	· Vis à 6 pans creux	L=25mm
5	834481	5	· Joint	
6			· Bride	
7			Kit cables	

D6-300I-G, D6-300A-G, D6-300D-G, D6-340I-G, D6-340A-G, D6-340D-G, D6-380I-G, D6-380A-G, D6-400A-G, D6-440A-G, D6-440I-G, D6-440D-G, D6-440I-WJ-G, D6-480I-G, D6-480D-G, D6-480I-WJ-G

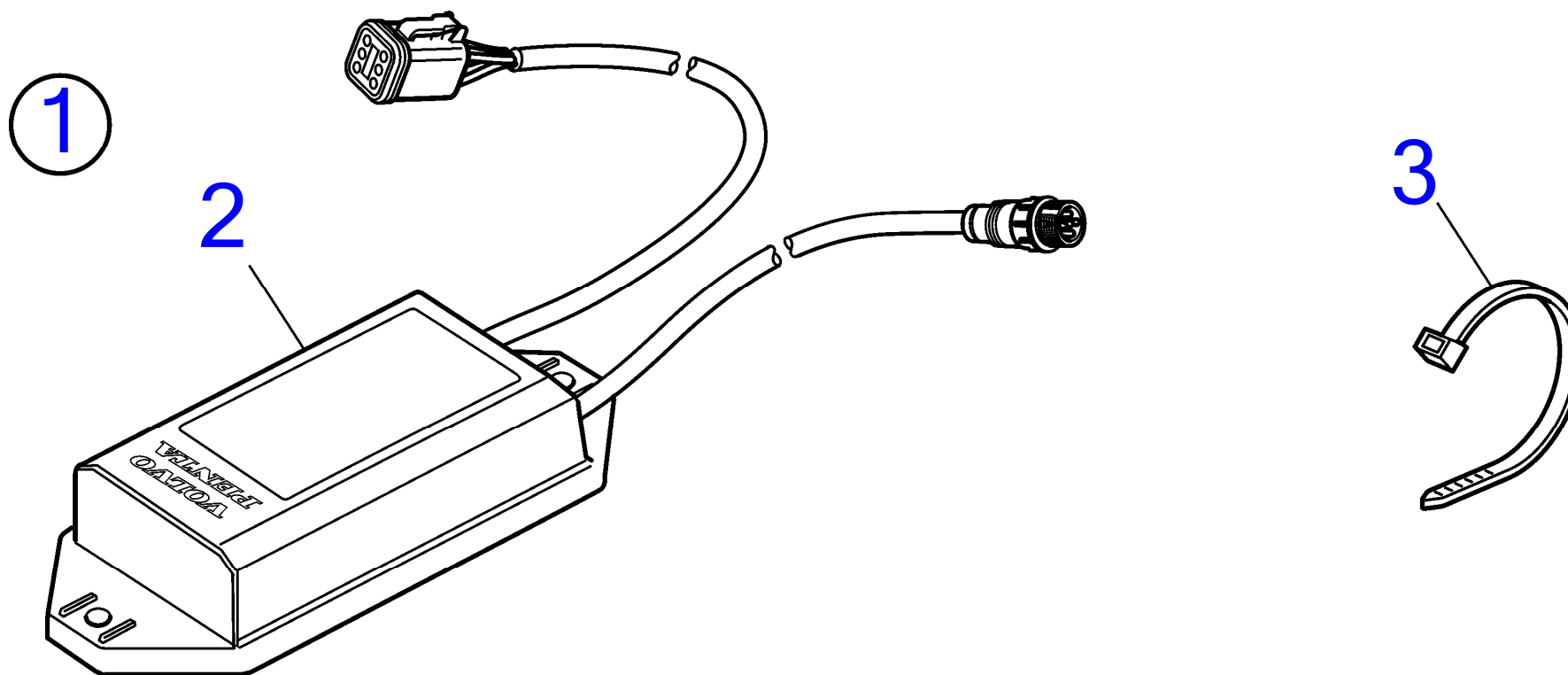
①



D6-300I-G, D6-300A-G, D6-300D-G, D6-340I-G, D6-340A-G, D6-340D-G, D6-380I-G, D6-380A-G, D6-400A-G, D6-440A-G, D6-440I-G, D6-440D-G, D6-440I-WJ-G, D6-480I-G, D6-480D-G, D6-480I-WJ-G

RÉF	No Pièce	QTÉ	DÉSIGNATION
1	23114628	1	Passerelle, kit
2		1	· Convertisseur
3	948210	1	· Serre-câble

D6-300I-G, D6-300A-G, D6-300D-G, D6-340I-G, D6-340A-G, D6-340D-G, D6-380I-G, D6-380A-G, D6-380D-G, D6-400A-G, D6-440A-G, D6-440I-G, D6-440D-G, D6-440I-WJ-G, D6-480I-G, D6-480D-G, D6-480I-WJ-G

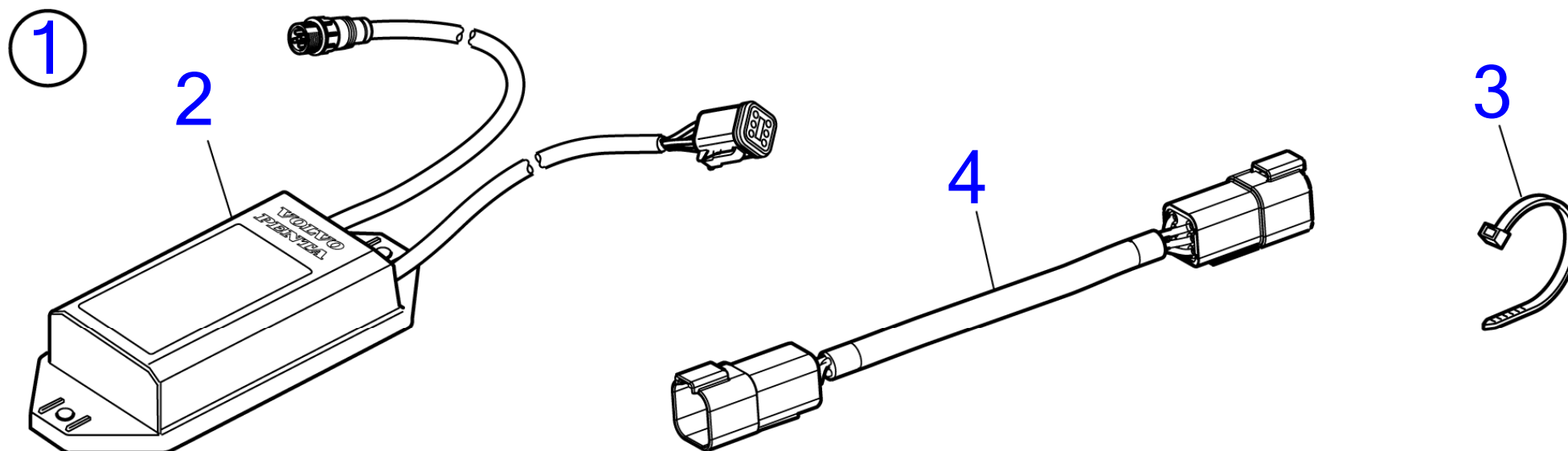


29782

D6-300I-G, D6-300A-G, D6-300D-G, D6-340I-G, D6-340A-G, D6-340D-G, D6-380I-G, D6-380A-G, D6-380D-G, D6-400A-G, D6-440A-G, D6-440I-G, D6-440D-G, D6-440I-WJ-G, D6-480I-G, D6-480D-G, D6-480I-WJ-G

RÉF	No Pièce	QTÉ	DÉSIGNATION
1	23240620	1	Convertisseur
2		1	Convertisseur
3	948210	2	Serre-câble

D6-300I-G, D6-300A-G, D6-300D-G, D6-340I-G, D6-340A-G, D6-340D-G, D6-380A-G, D6-380D-G, D6-400A-G, D6-440A-G, D6-440I-G, D6-440D-G, D6-440I-WJ-G, D6-480I-G, D6-480D-G, D6-480I-WJ-G

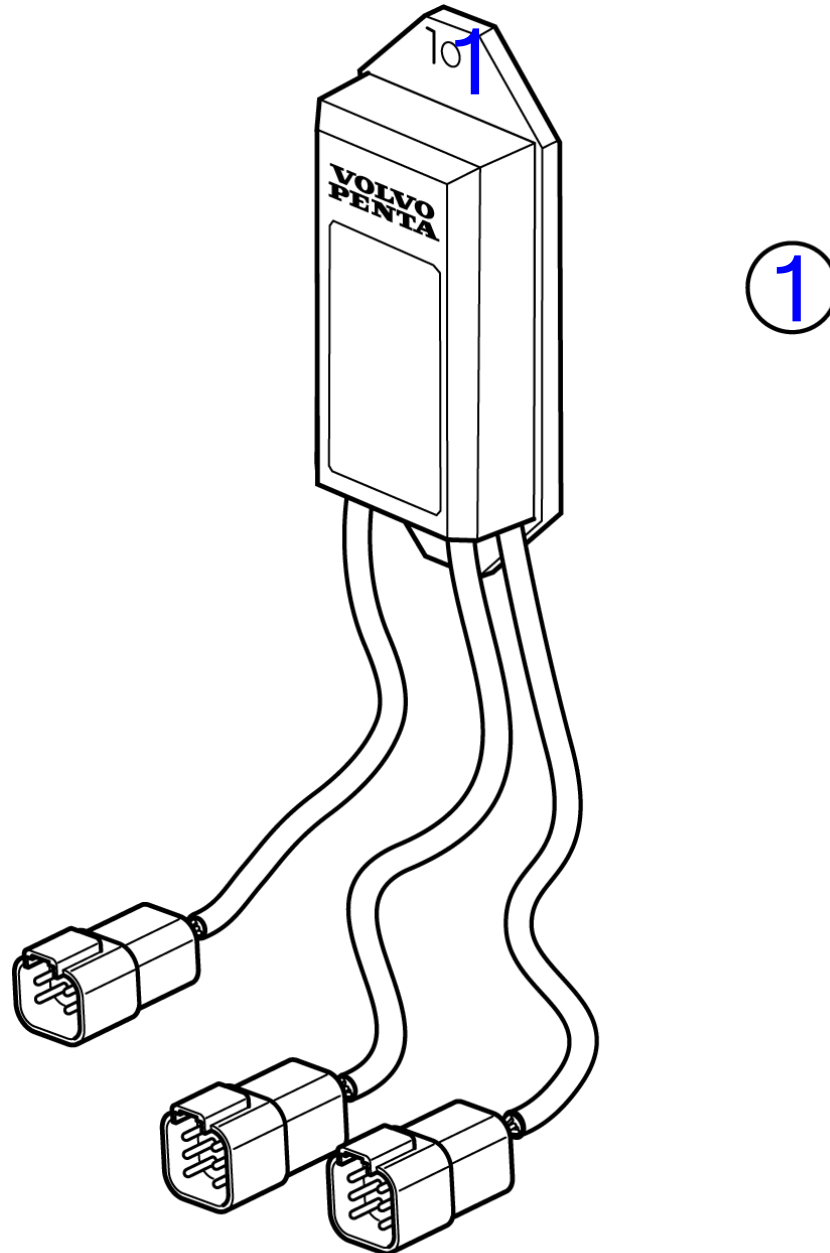


30797

D6-300I-G, D6-300A-G, D6-300D-G, D6-340I-G, D6-340A-G, D6-340D-G, D6-380A-G, D6-380D-G, D6-400A-G, D6-440A-G, D6-440I-G, D6-440D-G, D6-440I-WJ-G, D6-480I-G, D6-480D-G, D6-480I-WJ-G

RÉF	No Pièce	QTÉ	DÉSIGNATION
1	23870794	1	Passerelle
2		1	· Convertisseur
3	948210	2	· Serre-câble
4	23305065	1	· Faisceau de câbles

D6-300I-G, D6-340I-G, D6-380I-G, D6-440I-G, D6-480I-G

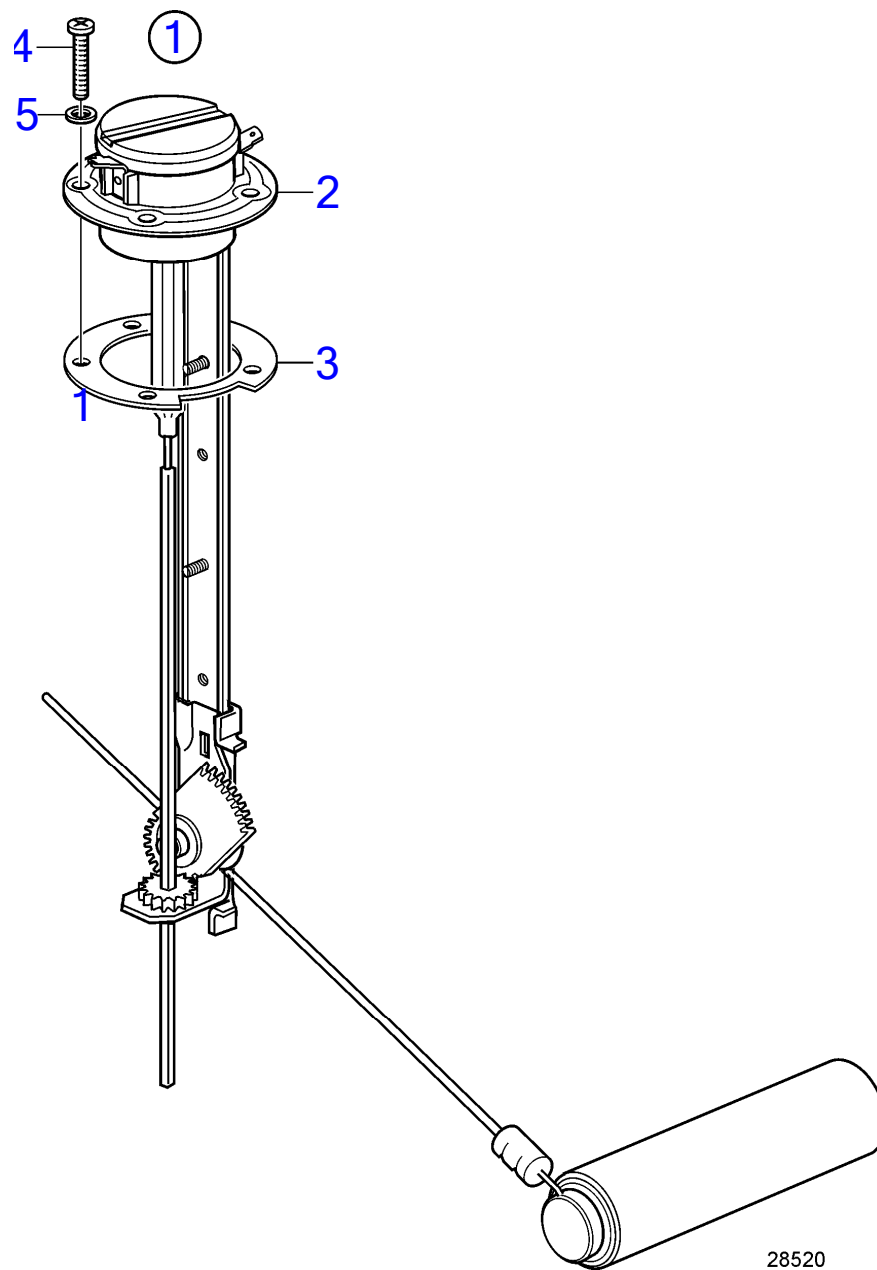


30109

D6-300I-G, D6-340I-G, D6-380I-G, D6-440I-G, D6-480I-G

RÉF	No Pièce	QTÉ	DÉSIGNATION
1	23407610	1	Convertisseur
	23148217	1	· Convertisseur

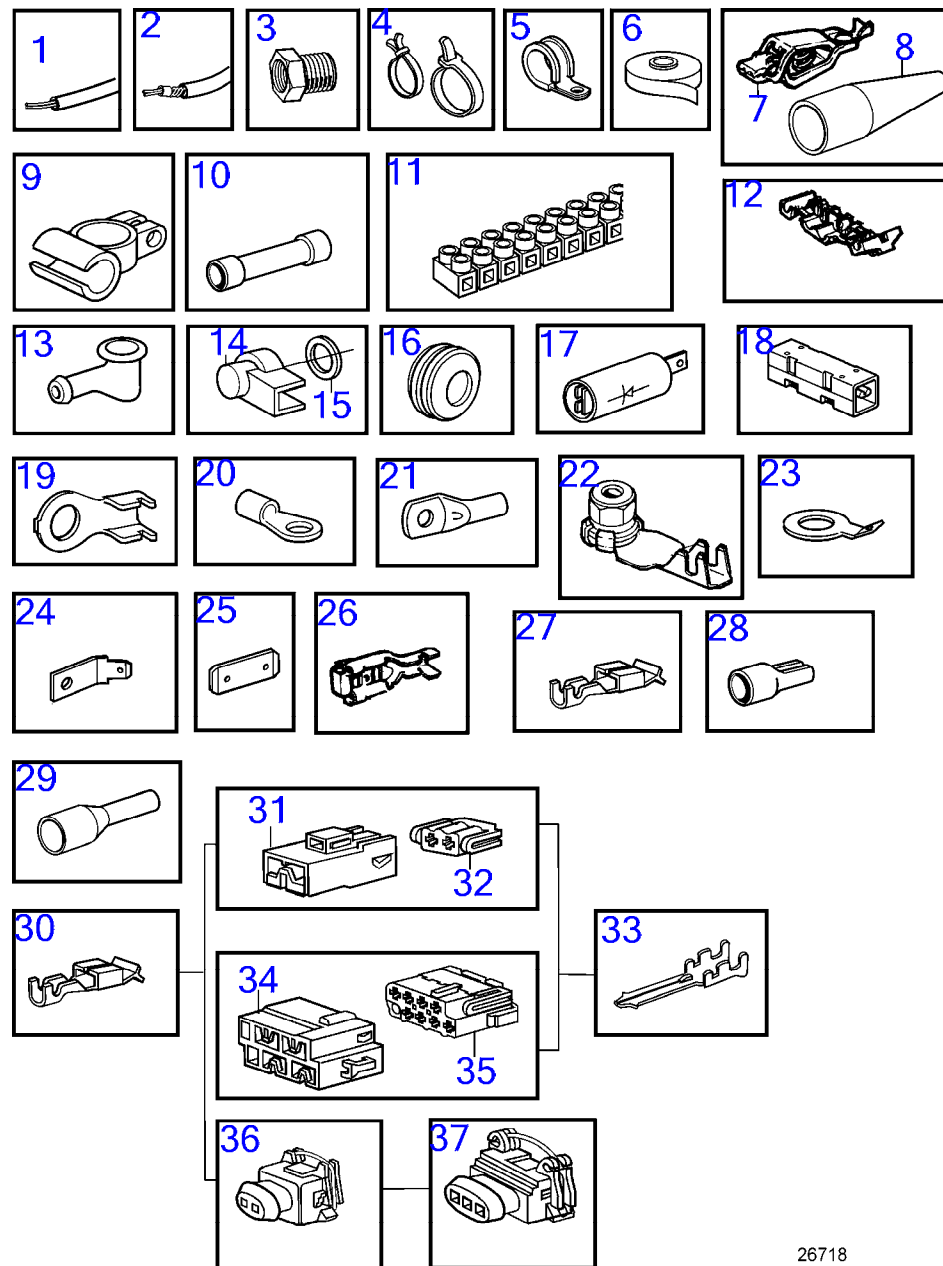
D6-300I-G, D6-300A-G, D6-300D-G, D6-340I-G, D6-340A-G, D6-340D-G, D6-380I-G, D6-380A-G, D6-380D-G, D6-400A-G, D6-440A-G, D6-440I-G, D6-440D-G, D6-440I-WJ-G, D6-480I-G, D6-480D-G, D6-480I-WJ-G



D6-300I-G, D6-300A-G, D6-300D-G, D6-340I-G, D6-340A-G, D6-340D-G, D6-380I-G, D6-380A-G, D6-380D-G, D6-400A-G, D6-440A-G, D6-440I-G, D6-440D-G, D6-440I-WJ-G, D6-480I-G, D6-480D-G, D6-480I-WJ-G

RÉF	No Pièce	QTÉ	DÉSIGNATION	NOTES
1	3809098	1	Capteur de niveau, jeu	
2	834389	1	· Sonde de réservoir	
3	89865	1	· Joint	
4	994780	4	· Vis à 6 pans creux	L=16mm
	994782	1	· Vis à 6 pans creux	L=25mm
5	834481	5	· Joint	

D6-300I-G, D6-300A-G, D6-300D-G, D6-340I-G, D6-340A-G, D6-340D-G, D6-380I-G, D6-380A-G, D6-380D-G, D6-400A-G, D6-440A-G, D6-440I-G, D6-440D-G, D6-440I-WJ-G, D6-480I-G, D6-480D-G, D6-480I-WJ-G



26718

D6-300I-G, D6-300A-G, D6-300D-G, D6-340I-G, D6-340A-G, D6-340D-G, D6-380I-G, D6-380A-G, D6-380D-G, D6-400A-G, D6-440A-G, D6-440I-G, D6-440D-G, D6-440I-WJ-G, D6-480I-G, D6-480D-G, D6-480I-WJ-G

RÉF	No Pièce	QTÉ	DÉSIGNATION	NOTES
1	970624	1	Fil électrique, type RK	1,5mm ² , noir
	970626	1	Fil électrique, type RK	1,5mm ² , rouge
	970661	1	Fil électrique, type R2	1,5mm ² , rouge
	(970663)	1	Fil électrique, type R2	Référence hors de gamme, 2,5mm ² , noir
	970698	1	Fil électrique, type R2	2,5mm ² , rouge
	970700	1	Fil électrique, type RK	4,0mm ² , noir
	(970709)	1	Fil électrique, type RK	Référence hors de gamme, 6,0mm ² , noir
	970711	1	Fil électrique, type R2	6,0mm ² , rouge
	954485	1	Fil électrique, type RK	16,0mm ² , rouge
	(954500)	1	Fil électrique, type RK	Référence hors de gamme, 25,0mm ² , rouge
	954502	1	Fil électrique, type RK	35,0mm ² , rouge
2	874854	1	Câble d'alimentation	Cable marin non armé homologue par les normes de classification., 2x1,5mm ²
	(863657)	1	Câble	Référence hors de gamme, Cable marin armé homologue par les normes de classification., 4,0mm ² , rouge
	874855	1	Câble d'alimentation	Cable marin non armé homologue par les normes de classification., 2x2,5mm ²
	(842092)	1	Câble	Référence hors de gamme, Cable marin non armé homologue par les normes de classification., 3x1,5mm ²
	(874858)	1	Câble d'alimentation	Référence hors de gamme, Cable marin non armé homologue par les normes de classification., 6,0mm ² , noir
	(842090)	1	Câble	Référence hors de gamme, Cable marin non armé homologue par les normes de classification., 16,0mm ² , rouge
	(874861)	1	Câble d'alimentation	Référence hors de gamme, Cable marin non armé homologue par les normes de classification., 25,0mm ² , rouge
	(874862)	1	Câble d'alimentation	Référence hors de gamme, Cable marin non armé homologue par les normes de classification., 35,0mm ² , rouge
	846639	1	Fil électrique	Cable marin non armé homologue par les normes de classification., 2x1,5mm ²
	874870	1	Câble d'alimentation	Cable marin non armé homologue par les normes de classification., 2x1,5mm ²
	846346	1	Cable	Remplacé par le faisceau de câbles 872679 et l'adaptateur 872939
	(874346)	1	Fil électrique	Référence hors de gamme, Cable marin armé homologue par les normes de classification., RFOU 0,6/1kv
	872679	1	Faisceau de câbles	(846346)
3	872939	1	Adaptateur	(846346)
4	948211	1	Serre-câble	3x1,5mm ²
	949666	1	Serre-câble, avec aiesage de fixation	3x4,0mm ²
	948616	1	Serre-câble	3x6,0mm ²
	980464	1	Serre-câble	Référence hors de gamme
	862832	1	Serre-câble, acier	4x1,5mm ²
	980881	1	Serre-câble	
5	947827	1	Collier serrage	25,4mm
6	858283	1	Ruban	4x2,5mm ²
7	844280	1	Clip, cable de batterie Borne +	16x1,5mm ²
8	(844278)	1	Isolation	Référence hors de gamme, Rouge
	(844279)	1	Isolation	Référence hors de gamme, Noir
9	954505	1	Contact électrique, cable de batterie Borne -	D=77mm L=280mm
	954506	1	Contact électrique, cable de batterie Borne +	D=42mm L=170mm
10	956956	1	Douille raccord	D=102mm L=362mm
	956958	1	Douille raccord	1,5-2,5mm ² , bleu
	956960	1	Douille raccord	L=61mm
11	(926219)	1	Accouplement	Référence hors de gamme, Noir
12	944306	1	Bloc de connexion	Bleu
13	829200	1	Capot de protection	0,5-1,0mm ² , rouge
14	(1234326)	1	Capot protection	Référence hors de gamme, 1,5-2,5mm ² , bleu

47710917-30-1963

26718
www.dbmoteurs.fr

Upd:6/9/2020

D6-300I-G, D6-300A-G, D6-300D-G, D6-340I-G, D6-340A-G, D6-340D-G, D6-380I-G, D6-380A-G, D6-380D-G, D6-400A-G, D6-440A-G, D6-440I

D6-300I-G, D6-300A-G, D6-300D-G, D6-340I-G, D6-340A-G, D6-340D-G, D6-380I-G, D6-380A-G, D6-380D-G, D6-400A-G, D6-440A-G, D6-440I-G, D6-440D-G, D6-440I-WJ-G, D6-480I-G, D6-480D-G, D6-480I-WJ-G

RÉF	No Pièce	QTÉ	DÉSIGNATION	NOTES
15	960140	1	Rondelle	3-6mm ² , jaune
16	941269	1	Tampon	20mm ² maxi, 12 broches
	821053	1	Bague protection	Diamètre interieur=35mm
	943920	1	Tampon	Diamètre interieur=40mm
17	20382270	1	Diode	
18	20382270	1	Diode	
19	970788	1	Contact électrique	M5x1,1-2,5mm ²
	970789	1	Contact électrique	M6x1,1-2,5mm ²
	(970791)	1	Contact électrique	Référence hors de gamme, M10x1,1-2,5mm ²
20	881492	1	Contact électrique	M4x1,1-2,5mm ²
	881493	1	Contact électrique	M5x1,1-2,5mm ²
	881508	1	Contact électrique	M6x1,1-2,5mm ²
	881494	1	Contact électrique	M8x1,1-2,5mm ²
	881504	1	Contact électrique	M10x1,1-2,5mm ²
	881506	1	Contact électrique	M4x2,6-6,0mm ²
	881495	1	Contact électrique	M5x2,6-6,0mm ²
	881496	1	Contact électrique	M6x2,6-6,0mm ²
	(881497)	1	Contact électrique	Référence hors de gamme, M8x2,6-6,0mm ²
	881498	1	Contact électrique	M10x2,6-6,0mm ²
	940331	1	Contact électrique	M5x6,1-10,0mm ²
	(940332)	1	Contact électrique	Référence hors de gamme, M6x6,1-10,0mm ²
	940333	1	Contact électrique	M8x6,1-10,0mm ²
	(940334)	1	Contact électrique	Référence hors de gamme, M10x6,1-10,0mm ²
	881512	1	Contact électrique	M5x10,1-16,0mm ²
	940335	1	Contact électrique	M6x10,1-16,0mm ²
	940336	1	Contact électrique	M8x10,1-16,0mm ²
	940337	1	Contact électrique	M10x10,1-16,0mm ²
21	949587	1	Cosse de câbles	M10x10mm ²
22	8140576	1	Écrou	M4
23	865758	1	Cosse de câbles	I.D=12,5 D=23mm
24	944485	1	Contact électrique	6,3xM5x180
25	839328	1	Agrafe	16,3x6,3x0,8
26	881491	1	Contact électrique	6,3x0,75-2,1mm ²
27	853015	1	Cosse de câbles	Pour instrument de réglage d'assiette., Pour 853866, Yasaki
28	942429	1	Contact électrique	Pour 853866, Yasaki
29	3829867	1	Cosse câble	
	3829868	1	Cosse câble	
30	970777	1	Contact électrique	
31	968377	1	Carter	2,8x2 naturel
	968379	1	Carter	2,8x2 gris
32	968376	1	Carter	4,8/2,8x2 naturel
	968378	1	Carter	4,8/2,8x2 gris
33	974313	1	Contact électrique	2,8x0,8x1,1-2,5mm ²
34	968401	1	Carter	2,8x8 naturel
35	968400	1	Carter	4,8/2,8x8 naturel

47710917-30-1963

26718
www.dbmoteurs.fr

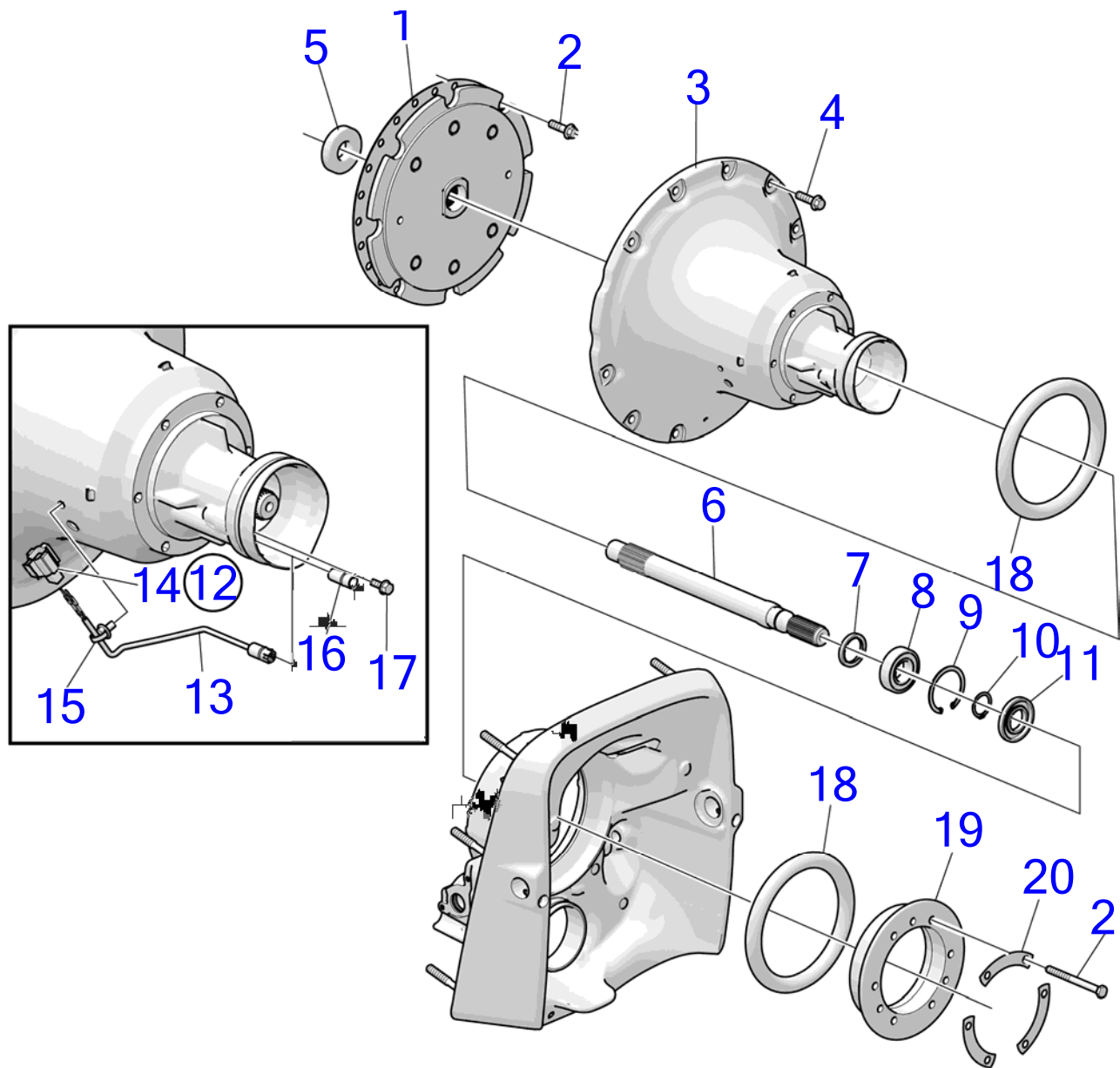
Upd:6/9/2020

D6-300I-G, D6-300A-G, D6-300D-G, D6-340I-G, D6-340A-G, D6-340D-G, D6-380I-G, D6-380A-G, D6-380D-G, D6-400A-G, D6-440A-G, D6-440I-G

D6-300I-G, D6-300A-G, D6-300D-G, D6-340I-G, D6-340A-G, D6-340D-G, D6-380I-G, D6-380A-G, D6-380D-G, D6-400A-G, D6-440A-G, D6-440I-G, D6-440D-G, D6-440I-WJ-G, D6-480I-G, D6-480D-G, D6-480I-WJ-G

RÉF	No Pièce	QTÉ	DÉSIGNATION	NOTES
36	976256	1	Carter	2 bornes
37	967713	1	Carter	3 bornes

D6-300A-G, D6-340A-G, D6-380A-G, D6-400A-G, D6-440A-G



30082

D6-300A-G, D6-340A-G, D6-380A-G, D6-400A-G, D6-440A-G

RÉF	No Pièce	QTÉ	DÉSIGNATION	NOTES
1	23549677	1	Coupleur flexible	
2	990862	8	Vis à embase	
3	22876823	1	Carter embrayage	
4	984754	10	Vis à embase	
5	23522903	1	Bague	
6	23161264	1	Arbre	
7	6842273	1	Joint à lèvres	
8	184841	1	Roulement billes	
9	914533	1	Circlip	
10	914462	1	Circlip	
11	958853	1	Bague étanchéité	
12	23538635	1	Capteur, kit	DPI-A, Water sensor
13		1	· Capteur	Pas vendu séparément
14	20806070	1	· Connecteur	Inclus dans le kit.
15	980881	1	Serre-câble	
16	23161494	1	Tampon	DPH-E
17	991605	1	Vis à embase	
18	813967	2	Anneau caoutchouc	D4
	804190	2	Anneau caoutchouc	D6
19	873048	1	Bague serrage	
20	806624	3	Gache	
21	191844	6	Vis à tête hexagonal	

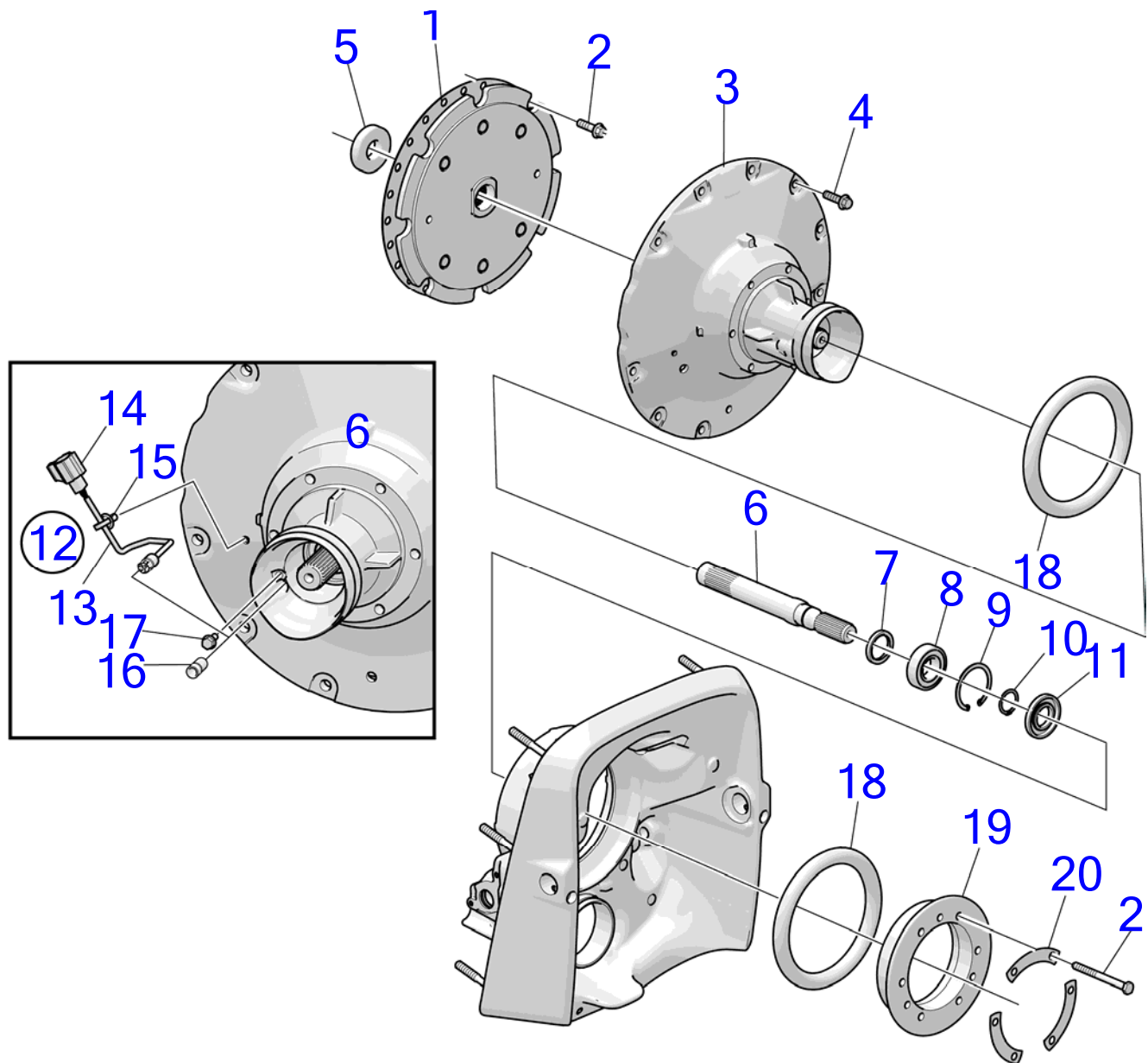
47710917-44-42618

30082
www.dbmoteurs.fr

Upd:6/9/2020

D6-300I-G, D6-300A-G, D6-300D-G, D6-340I-G, D6-340A-G, D6-340D-G, D6-380I-G, D6-380A-G, D6-380D-G, D6-400A-G, D6-440A-G, D6-440I

D6-300A-G, D6-340A-G, D6-380A-G



30083

D6-300A-G, D6-340A-G, D6-380A-G

RÉF	No Pièce	QTÉ	DÉSIGNATION	NOTES
1	23549677	1	Coupleur flexible	
2	990862	8	Vis à embase	
3	22564984	1	Carter embrayage	
4	984754	10	Vis à embase	
5	23522903	1	Bague	
6	23161266	1	Arbre	
7	6842273	1	Joint à lèvres	
8	184841	1	Roulement billes	
9	914533	1	Circlip	
10	914462	1	Circlip	
11	958853	1	Bague étanchéité	
12	23538635	1	Capteur, kit	DPI-A, Water sensor
13		1	· Capteur	Pas vendu séparément
14	20806070	1	· Connecteur	Inclus dans le kit.
15	980881	1	Serre-câble	
16	23161494	1	Tampon	DPH-E
17	991605	1	Vis à embase	
18	813967	2	Anneau caoutchouc	D4
	804190	2	Anneau caoutchouc	D6
19	873048	1	Bague serrage	
20	806624	3	Gache	
21	191844	6	Vis à tête hexagonal	

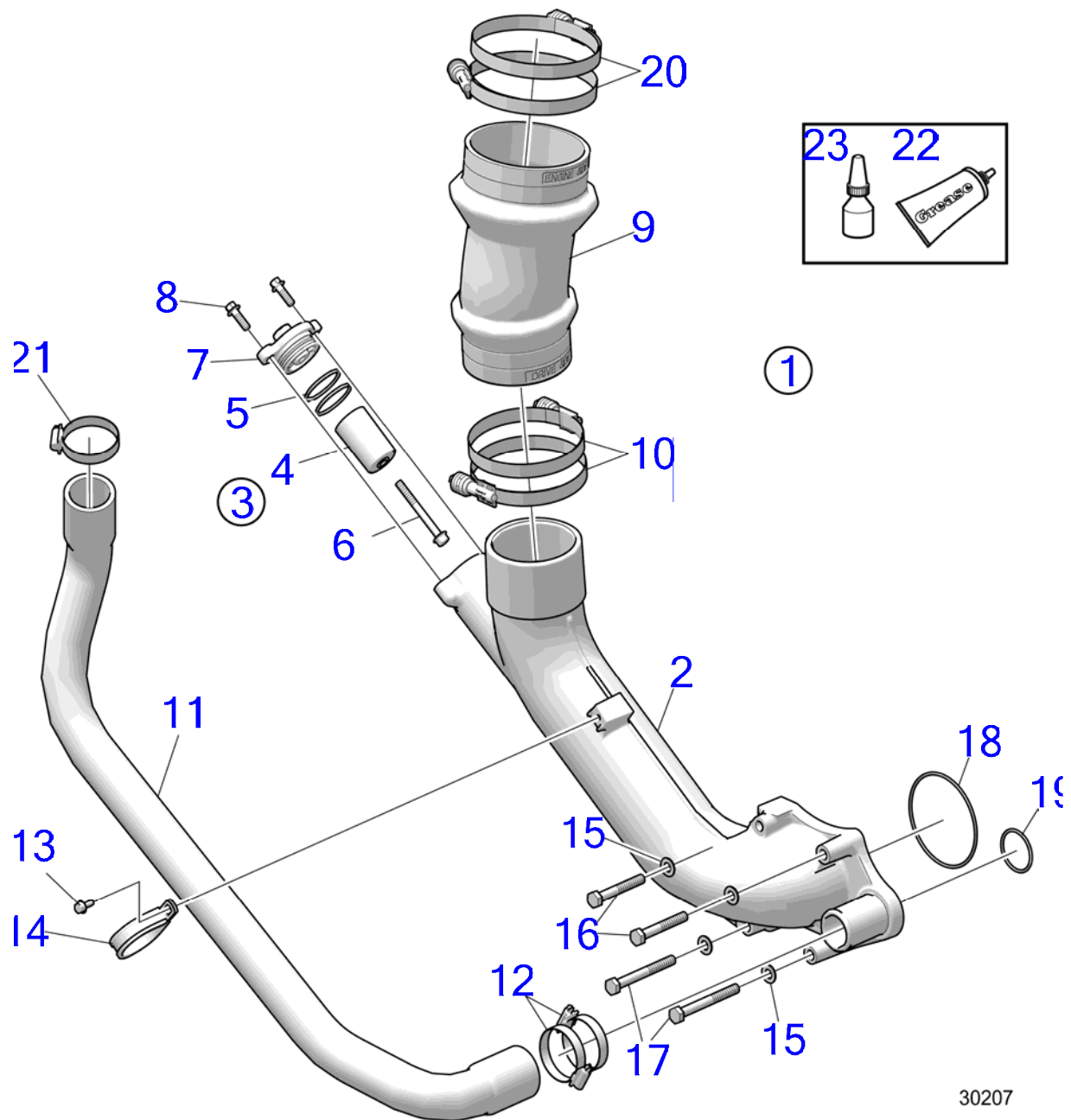
47710917-44-42617

30083
www.dbmoteurs.fr

Upd:6/9/2020

D6-300I-G, D6-300A-G, D6-300D-G, D6-340I-G, D6-340A-G, D6-340D-G, D6-380I-G, D6-380A-G, D6-380D-G, D6-400A-G, D6-440A-G, D6-440I

D6-300A-G, D6-340A-G, D6-380A-G, D6-400A-G, D6-440A-G



30207

D6-300A-G, D6-340A-G, D6-380A-G, D6-400A-G, D6-440A-G

RÉF	No Pièce	QTÉ	DÉSIGNATION	NOTES
1	23481091		Tube d'échappement	Pour moteurs D6.
2	(21698559)	1	· Tube d'échappement	Pas vendu séparément, Référence hors de gamme
3	21868041	1	· Kit d'anode, magnésium	
	21868042	1	· Kit d'anode, aluminium	
4			· Anode	Pas vendu séparément
5	976042	2	· Joint torique	
6	981497	1	· Vis à embase	
7	21700007	1	· Couvercle	
8	60114519	2	· Vis à embase	
9	22876859	1	· Soufflet	Pour moteurs D6.
10	23227747	2	· Collier durite	108-130mm
11	21511542	1	· Flexible	
12	961671	2	· Collier durite	48-55mm
13	60114373	1	· Vis à embase	
14	984474	1	· Collier serrage	
15	984391	4	Rondelle	
16	984367	2	Vis à tête hexagonal	L=70mm
17	984700	2	Vis à tête hexagonal	L=90mm
18	925259	1	Joint torique	
19	925068	1	Joint torique	
20	23316921	2	Collier durite	121-143mm
21	961671	1	Collier durite	48-55mm
22	828250	X	Graisse	
23	23284156	1	Liquide de blocage	

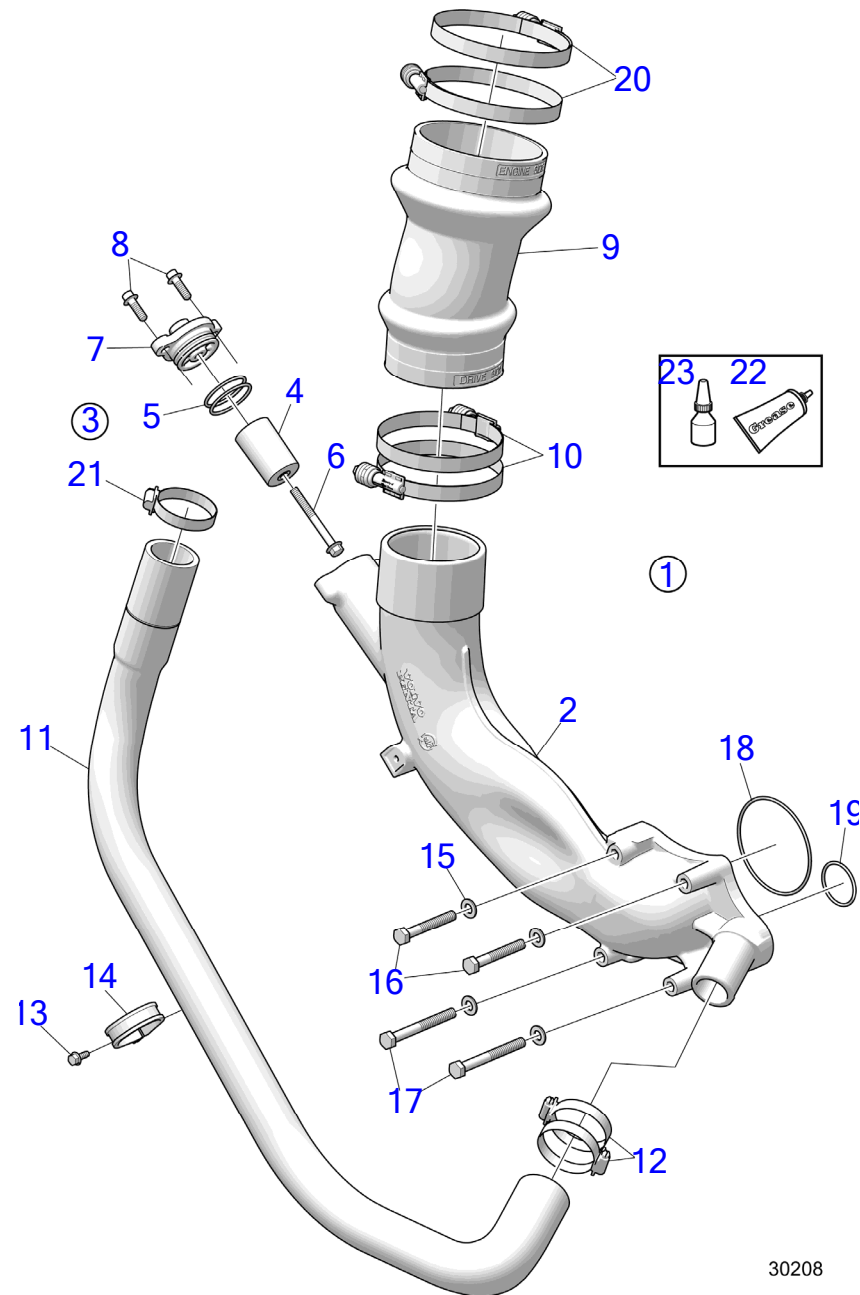
47710917-44-43604

30207
www.dbmoteurs.fr

Upd:6/9/2020

D6-300I-G, D6-300A-G, D6-300D-G, D6-340I-G, D6-340A-G, D6-340D-G, D6-380I-G, D6-380A-G, D6-380D-G, D6-400A-G, D6-440A-G, D6-440I

D6-300A-G, D6-340A-G, D6-380A-G



30208

D6-300A-G, D6-340A-G, D6-380A-G

RÉF	No Pièce	QTÉ	DÉSIGNATION	NOTES
1	23492653	1	Tube d'échappement	Pour moteurs D6.
2	(21114146)	1	· Tube d'échappement	Pas vendu séparément, Référence hors de gamme
3	21868041	1	· Kit d'anode, magnésium	
	21868042	1	· Kit d'anode, aluminium	
4		1	· Anode	Pas vendu séparément
5	976042	2	· Joint torique	
6	981497	1	· Vis à embase	
7	21700007	1	· Couvercle	
8	60114519	2	· Vis à embase	
9	22876859	1	· Soufflet	Pour moteurs D6.
10	23227747	2	· Collier durite	108-130mm
11	21768904	1	· Flexible	
12	961671	2	· Collier durite	48-55mm
13	60114373	1	· Vis à embase	
14	984474	1	· Collier serrage	
15	984391	4	Rondelle	
16	984367	2	Vis à tête hexagonal	L=70mm
17	984700	2	Vis à tête hexagonal	L=90mm
18	925259	1	Joint torique	
19	925068	1	Joint torique	
20	23316921	2	Collier durite	121-143mm
21	961671	1	Collier durite	48-55mm
22	828250	1	Graisse	
23	23284158	1	Liquide de blocage	

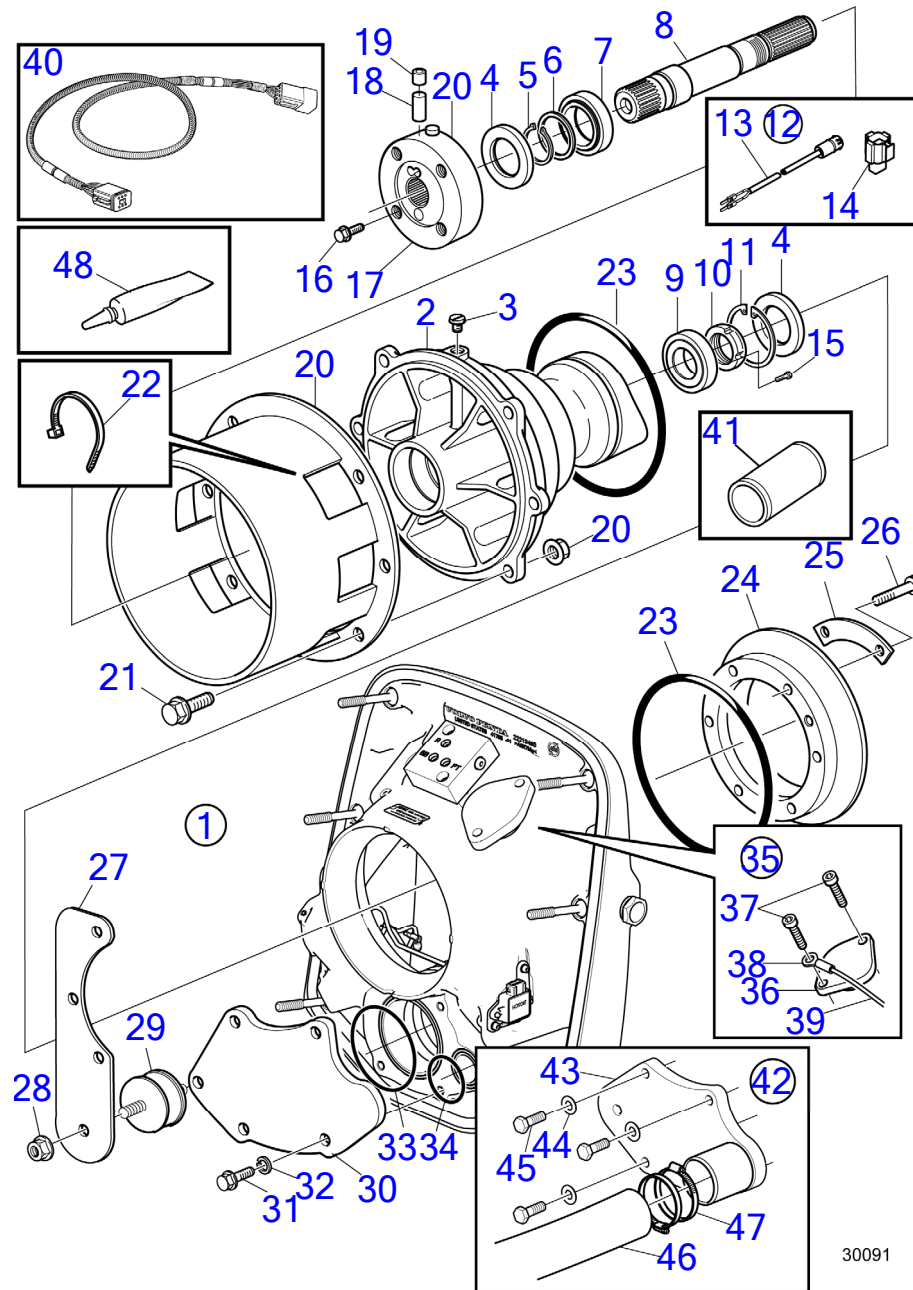
47710917-44-43602

30208
www.dbmoteurs.fr

Upd:6/9/2020

D6-300I-G, D6-300A-G, D6-300D-G, D6-340I-G, D6-340A-G, D6-340D-G, D6-380I-G, D6-380A-G, D6-380D-G, D6-400A-G, D6-440A-G, D6-440I

D6-300A-G, D6-340A-G, D6-380A-G, D6-400A-G, D6-440A-G



30091

D6-300A-G, D6-340A-G, D6-380A-G, D6-400A-G, D6-440A-G

RÉF	No Pièce	QTÉ	DÉSIGNATION	NOTES
1	23398434	1	Boîtier intermédiaire	
2	23247830	1	· Boîtier intermédiaire	
3	804262	1	· Bouchon	
4	958860	2	· Bague étanchéité	
5	914465	1	· Circlip	
6	968950	1	· Rondelle support	
7	183647	1	· Roulement à rouleaux	
8	22459514	1	· Arbre	
9	11041	1	· Roulement à rouleaux	
10	969072	1	· Écrou rond	
11	914533	1	· Circlip	
12	23538635	1	· Capteur, kit	Water sensor
13		1	·· Détecteur	Included in kit, not sold separately
14	20806070	1	·· Connecteur	Inclus dans le kit.
15	991605	1	· Vis à embase	
16	465826	4	Vis à embase	
17	23016317	1	Flasque entraînement	
18		2	· Fiche	Pas vendu séparément
19		2	· Vis butée	Pas vendu séparément
20	3588817	1	Capot	
21	984816	6	Vis à embase	
22	948211	1	Serre-câble	
23	858464	2	Anneau caoutchouc	
24	873048	1	Bague serrage	
25	806624	3	Gache	
26	191844	6	Vis à tête hexagonal	
27	23072436	1	Console	
28	990960	6	Contre-écrou à embas	
29	3588654	1	Fondation	
30	23072434	1	Bride	
31	984914	4	Vis à tête hexagonal	
32	994894	4	Rondelle élastique	
33	925259	1	Joint torique	
34	925068	1	Joint torique	
35	3807366	1	Lot, fermeture d'eau	
36			· Bride	Pas vendu séparément
37	946541	2	Vis à six pans creux	
38	941670	1	Rondelle	
39	3588898	1	Sangle	
40	3842733	1	Câble allonge	3m
41	3807443	1	Tube	ø 51mm
42		1		DPI-A
43		1	· Bride	Pas vendu séparément
44	994894	4	· Rondelle élastique	
45	984914	1	· Vis à tête hexagonal	
46	952969	1	Flexible	L=3000mm

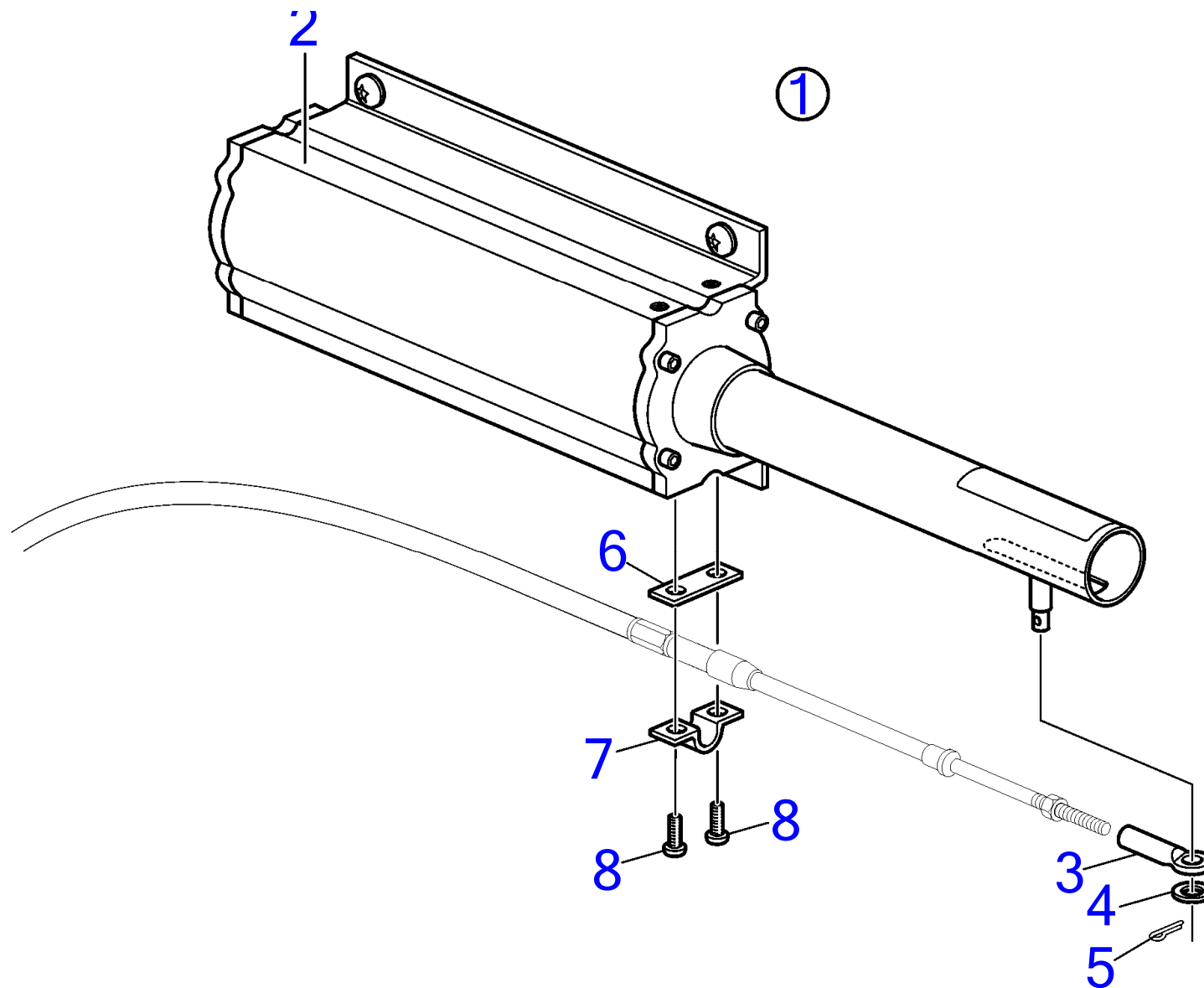
47710917-44-42636

30091
www.dbmoteurs.fr

Upd:6/9/2020

D6-300I-G, D6-300A-G, D6-300D-G, D6-340I-G, D6-340A-G, D6-340D-G, D6-380I-G, D6-380A-G, D6-380D-G, D6-400A-G, D6-440A-G, D6-440I

D6-300A-G, D6-340A-G, D6-380A-G, D6-400A-G

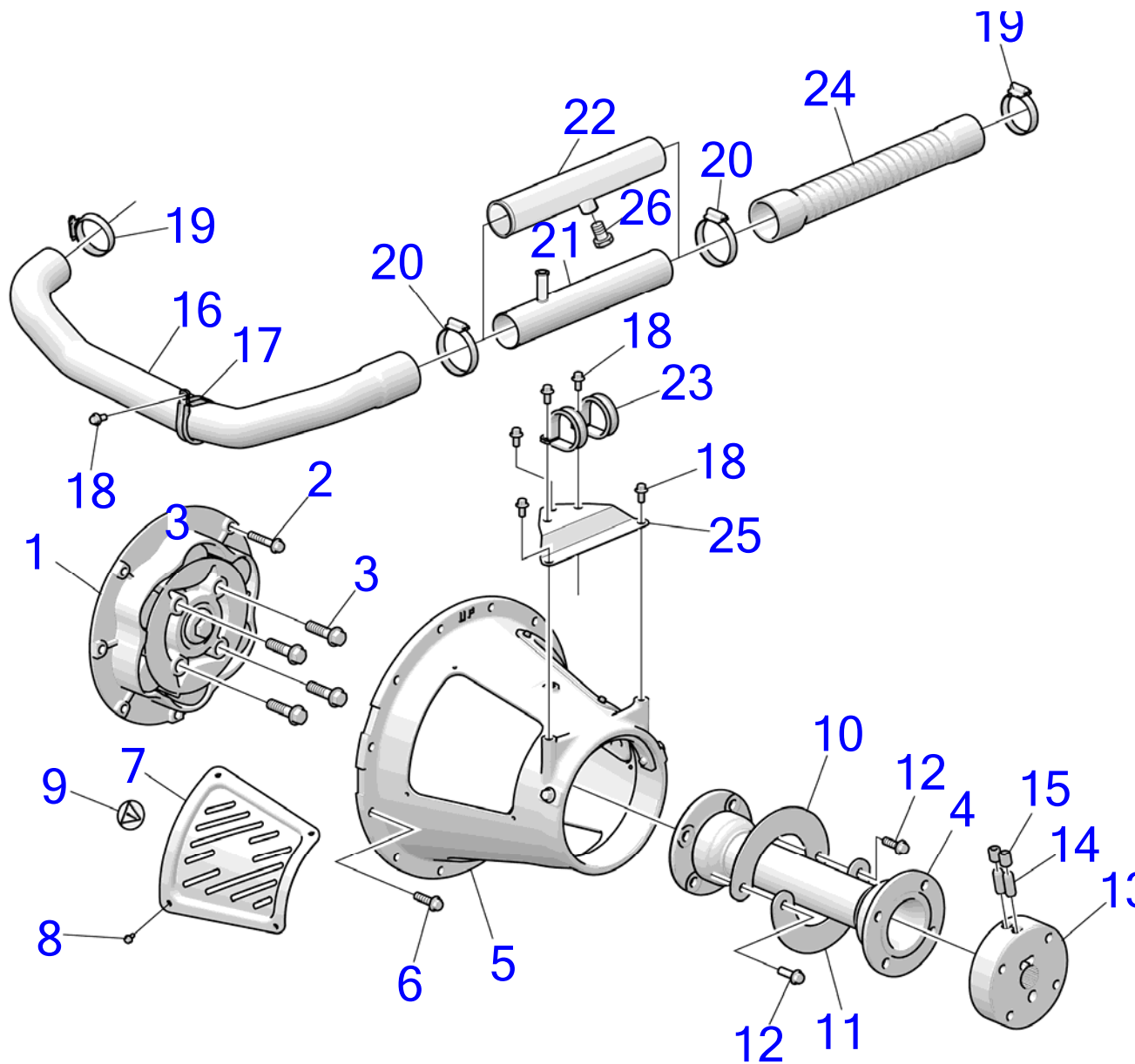


24272

D6-300A-G, D6-340A-G, D6-380A-G, D6-400A-G

RÉF	No Pièce	QTÉ	DÉSIGNATION
1	22663814	1	Actionneur
2		1	· Actionneur
3	3850941	1	· Adaptateur
4	940191	1	· Rondelle
5	17253	1	· Goupille fendue
6	819068	1	· Rondelle
7	21471054	1	· Console
8	973155	2	· Vis à 6 pans creux

D6-300A-G, D6-340A-G, D6-380A-G, D6-400A-G, D6-440A-G



D6-300A-G, D6-340A-G, D6-380A-G, D6-400A-G, D6-440A-G

RÉF	No Pièce	QTÉ	DÉSIGNATION	NOTES
1	21393521	1	Coupleur flexible	
2	990862	8	Vis à embase	
3	465826	8	Vis à embase	Screw Prop Shaft
4	3861048	1	Arbre cardan	L=335-405mm
	3818295	1	Arbre cardan	L=570-650mm
	3818293	1	Arbre cardan	L=670-750mm
	3818292	1	Arbre cardan	L=770-850mm
	3818291	1	Arbre cardan	L=870-950mm
	3818290	1	Arbre cardan	L=970-1050mm
	3818289	1	Arbre cardan	L=1070-1150mm
	3818288	1	Arbre cardan	L=1170-1250mm
	3817454	1	Arbre cardan	L=1270-1350mm
	3817453	1	Arbre cardan	L=1370-1450mm
	3817452	1	Arbre cardan	L=1470-1550mm
	3817451	1	Arbre cardan	L=1570-1650mm
	3817450	1	Arbre cardan	L=1670-1750mm
5	23275836	1	Capot protection	
6	984754	12	Vis à embase	M10x35mm
7	3862871	2	Écran de protection	
8	968476	8	Vis à embase	
9	3817024	2	Autocollant	
10	23281800	1	Blocage sécurité	
11	3817572	1	Tôle	
12	969445	4	Vis à embase	
13	23016317	1	Flasque entraînement	
14			· Goupille cylindrique	Pas vendu séparément
15			· Vis butée	Non vendu séparément.
16	23388887	1	Flexible	D6, Echangeur chaleur
	23388893	1	Flexible	D4, Echangeur chaleur
17	969354	1	Collier serrage	
18	984733	6	Vis à embase	
19	961671	2	Collier durite	
20	961672	2	Collier durite	
21	23588508	1	Modèle	DPI-A
22	3808510	1	Modèle	
23	984474	2	Collier serrage	
24	3588788	1	Flexible	
25	23232995	1	Console	
26	861551	1	Tampon	

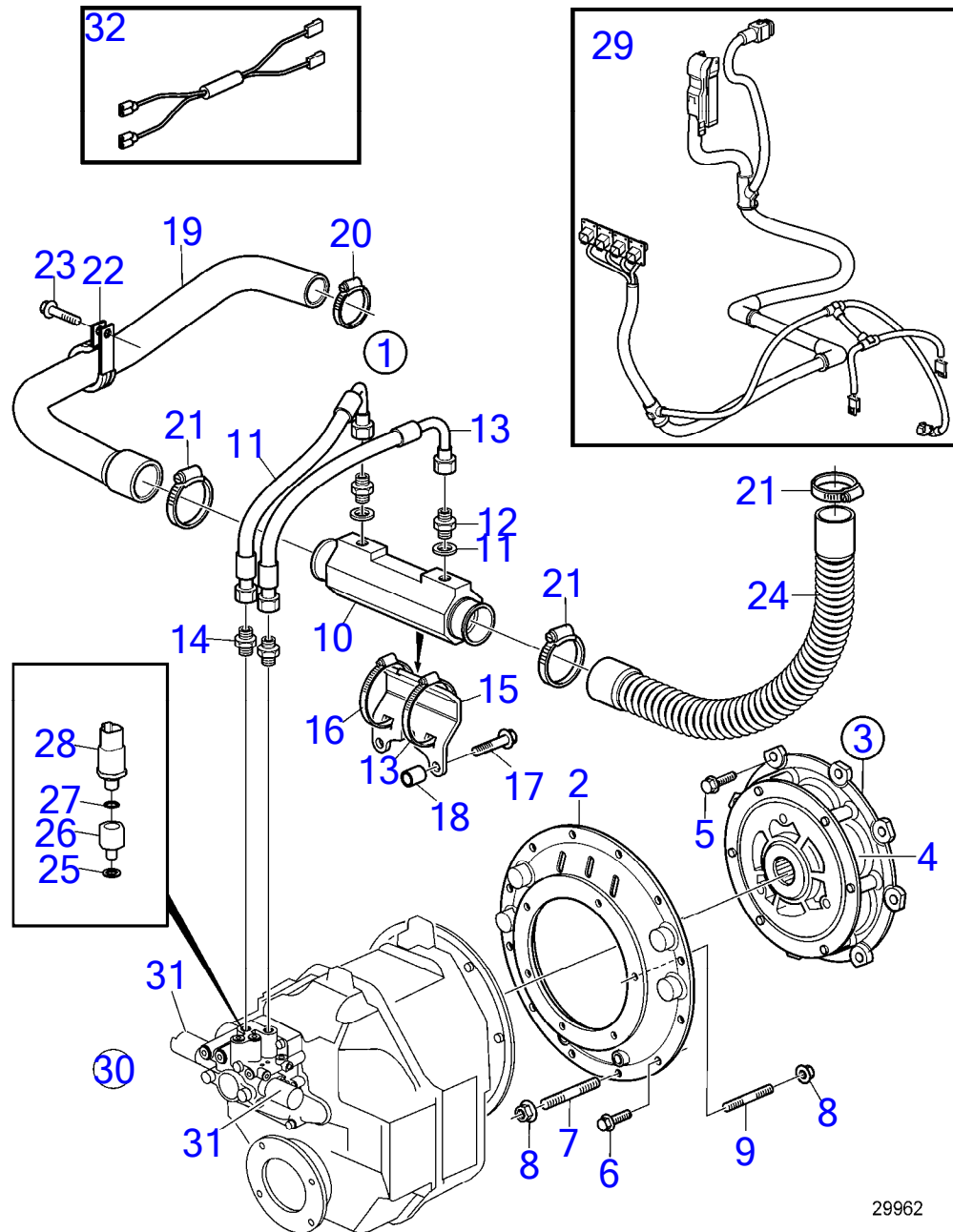
47710917-44-42637

29868
www.dbmoteurs.fr

Upd:6/9/2020

D6-300I-G, D6-300A-G, D6-300D-G, D6-340I-G, D6-340A-G, D6-340D-G, D6-380I-G, D6-380A-G, D6-380D-G, D6-400A-G, D6-440A-G, D6-440I

D6-300I-G, D6-340I-G, D6-380I-G



29962

D6-300I-G, D6-340I-G, D6-380I-G

RÉF	No Pièce	QTÉ	DÉSIGNATION	Voir	NOTES
1	23370813		Kit inverseur de mar		Rapport 2.037 :1
	23370815		Kit inverseur de mar		Ratio 2.522:1
2	21328166	1	Jeu d'adaptateurs		
3	23549677	1	Coupleur flexible		
4	21509615	1	Kit rouleaux		
5	990862	8	Vis à embase		
6	984754	10	Vis à embase		
7	953067	2	Goujon		
8	990941	8	Écrou à embase		
9	22736345	6	Goujon		
10	3584435	1	Radiateur huile		
11	21121914	2	Joint		
12	963948	2	Raccord		
13	23541483	2	Flexible		
14	941750	2	Raccord		
15	23534985	1	Console		D6
	23534993	1	Console		D4
16	961673	2	Collier durite		
17	990862	2	Vis à embase		
18	842930	2	Douille entretoise		
19	23535000	1	Flexible		D6, Echangeur chaleur
	23534998	1	Flexible		D4, Echangeur chaleur
20	961671	1	Collier durite		
21	961672	3	Collier durite		
22	969354	1	Collier serrage		
23	984733	1	Vis à embase		
24	3588788	1	Flexible		
25	976927	1	Joint		
26	23297503	1	Adaptateur		
27	968562	1	Joint torique		
28	17202573	1	Capteur de pression		
29	23022083	1	Faisceau de câbles		
				43140	
30	22774568	1	Électrovanne		
31	22774568	1	Électrovanne		
32	22310813	1	Résistance		24V, Solution de service.
	22769761	1	Résistance		24V, Solution de service., Utiliser avec le faisceau de câbles 22679225 et la nouvelle électrovanne 22774568

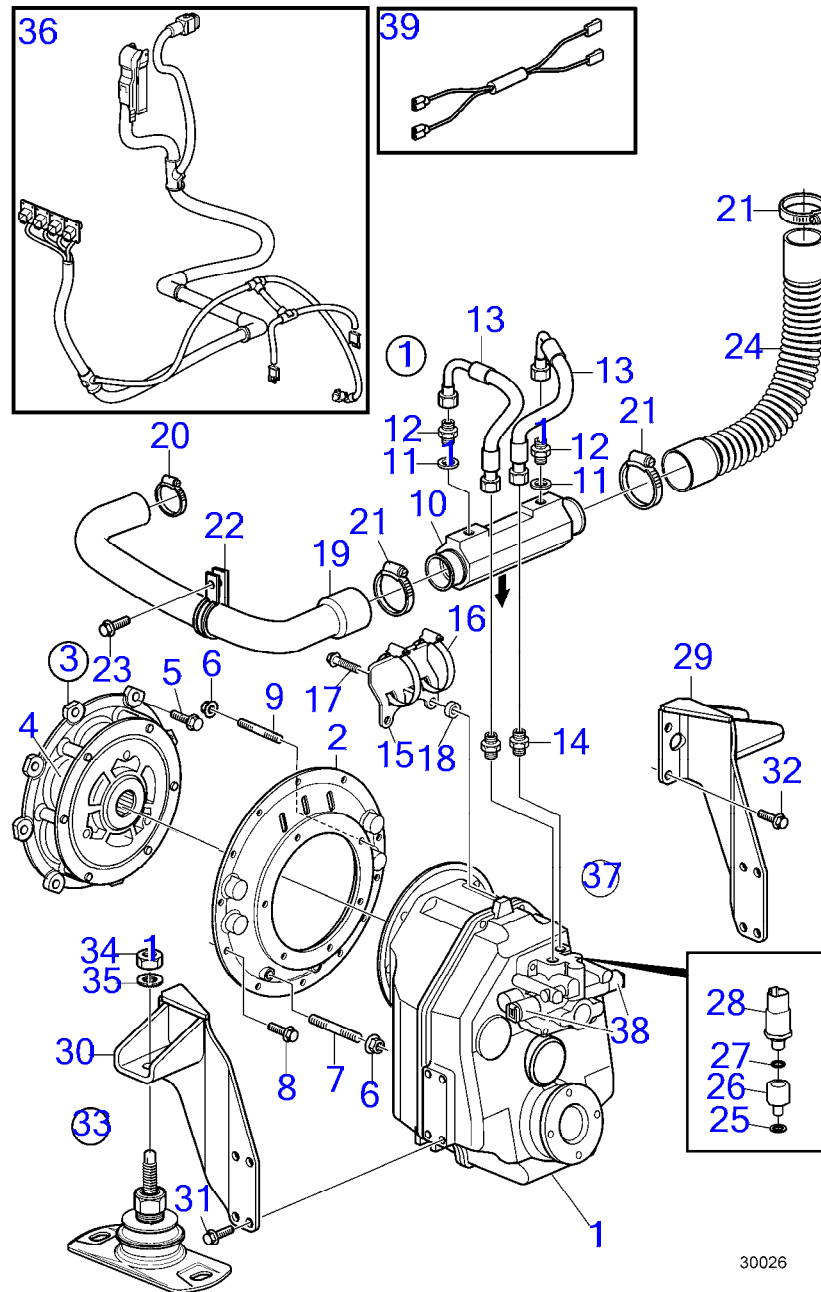
47710917-44-43147

29962
www.dbmoteurs.fr

Upd:6/9/2020

D6-300I-G, D6-300A-G, D6-300D-G, D6-340I-G, D6-340A-G, D6-340D-G, D6-380I-G, D6-380A-G, D6-380D-G, D6-400A-G, D6-440A-G, D6-440I

D6-300I-G, D6-340I-G, D6-380I-G

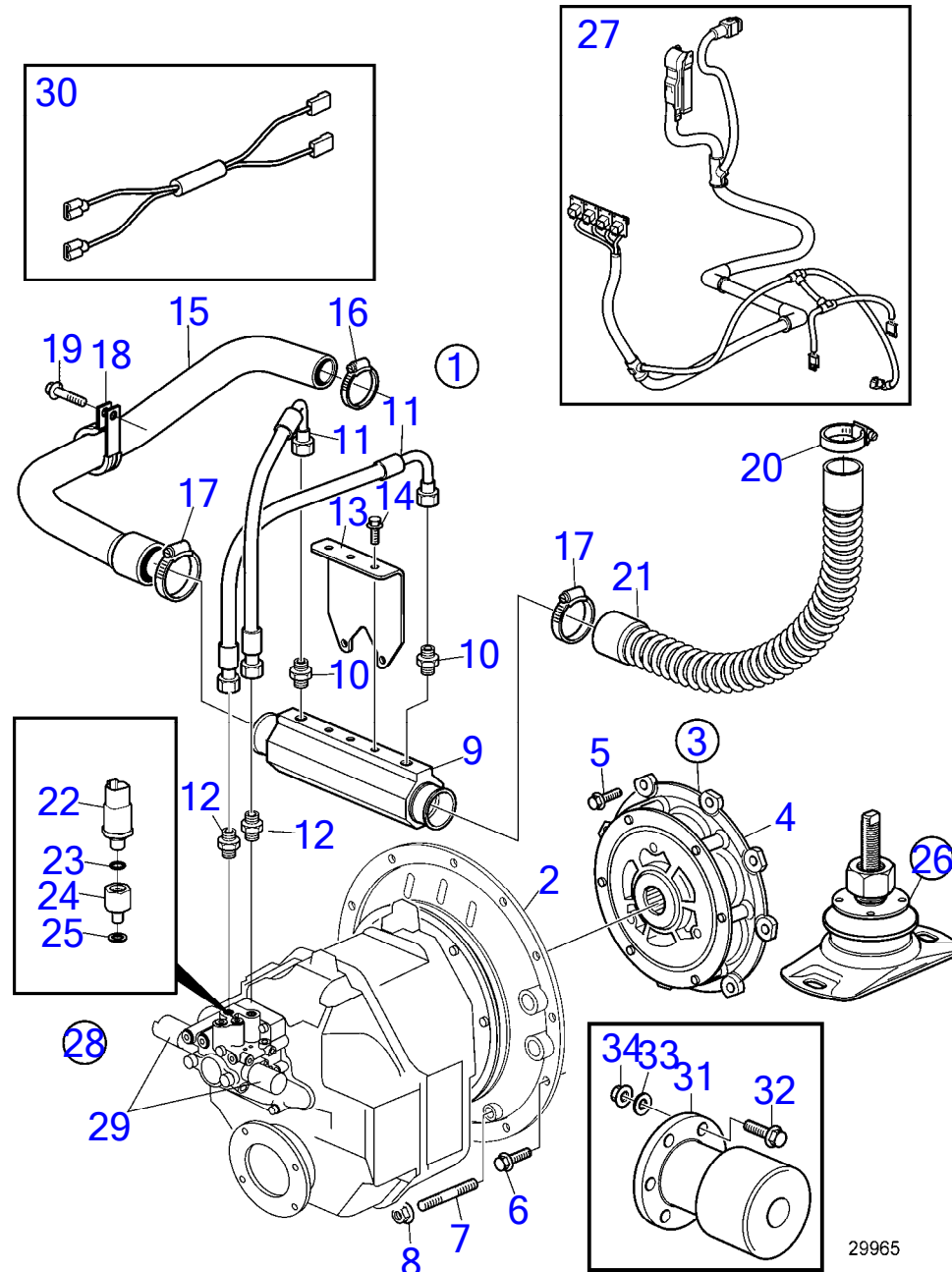


30026

D6-300I-G, D6-340I-G, D6-380I-G

RÉF	No Pièce	QTÉ	DÉSIGNATION	Voir	NOTES
1	23268291	1	Kit inverseur de mar		Ratio 1.992:1
	23268293	1	Kit inverseur de mar		Ratio 2.477:1
2	3584253	1	Capot		
3	23549677	1	Coupleur flexible		
4	21509615	1	· Kit rouleaux		
5	990862	8	Vis à embase		
6	990941	8	Écrou à embase		
7	953067	2	Goujon		
8	984754	12	Vis à embase		
9	22736345	6	Goujon		
10	3584435	1	Radiateur huile		
11	21121914	2	Joint		
12	963948	2	Raccord		
13	23541483	2	Flexible		
14	941750	2	Raccord		
15	23534985	1	Console		
16	961673	2	Collier durite		
17	990862	2	Vis à embase		
18	842930	2	· Douille entretoise		
19	23535000	1	Flexible		D6
	23534998	1	Flexible		D4
20	961671	1	Collier durite		
21	961672	3	Collier durite		
22	969354	1	Collier serrage		
23	984733	1	Vis à embase		
24	3588788	1	Flexible		
25	976927	1	Joint		
26	23297503	1	Adaptateur		
27	968562	1	Joint torique		
28	17202573	1	Capteur de pression		
29	3595292	1	Console		
30	3595300	1	Console		
31	984815	8	Vis à embase		
32	990809	4	Vis à embase		
33	22006200	2	Coussin caoutchouc		
34	990973	1	Écrou hexagonal		
35	847766	1	Rondelle verrouillag		
36	23022083	1	Faisceau de câbles		
				43140	
37	22826350	1	Électrovanne		
38	22774568	2	· Électrovanne		
39	22310813	1	Résistance		24V, Solution de service.
	22769761	1	Résistance		24V, Solution de service., Utiliser avec le faisceau de câbles 22679225 et la nouvelle électrovanne 22774568

D6-440I-G, D6-440I-WJ-G, D6-480I-G, D6-480I-WJ-G



D6-440I-G, D6-440I-WJ-G, D6-480I-G, D6-480I-WJ-G

RÉF	No Pièce	QTÉ	DÉSIGNATION	Voir	NOTES
1	22943740		Kit inverseur de mar		Rapport 2.037 :1
	22775503		Kit inverseur de mar		Ratio 2.522:1
2	21328166	1	Jeu d'adaptateurs		
3	23549677	1	Coupleur flexible		
4	21509615	1	· Kit rouleaux		Le kit contient 6 galets en caoutchouc
5	990862	8	Vis à embase		
6	984754	10	Vis à embase		
7	953067	2	Goujon		
8	990941	2	Écrou à embase		
9	3843851	1	Radiateur huile		
10	995391	2	Raccord		
11	23541483	2	Flexible		
12	941750	2	Raccord		
13		1	Console		
14	984732	3	Vis à embase		
15	23388889	1	Flexible		
16	961671	1	Collier durite		
17	961673	2	Collier durite		
18	969354	1	Collier serrage		
19	984733	1	Vis à embase		
20	961672	1	Collier durite		
21	3843850	1	Flexible		
22	17202573	1	Capteur de pression		
23	968562	1	Joint torique		
24	23297503	1	Adaptateur		
25	976927	1	Joint		
26		X	Coussin caoutchouc		
			·	42991	
27	23022083	1	Faisceau de câbles		
			·	43140	
28	22826350	1	Électrovanne		
29	22774568	2	· Électrovanne		
30	22310813	1	Résistance		24V, Solution de service.
	22769761	1	Résistance		24V, Solution de service., Utiliser avec le faisceau de câbles 22679225 et la nouvelle électrovanne 22774568
31	22691344	1	Flasque entraînement		
32	955739	6	Vis à tête hexagonal		
33	994896	6	Rondelle élastique		
34	60112108	6	Contre-écrou		

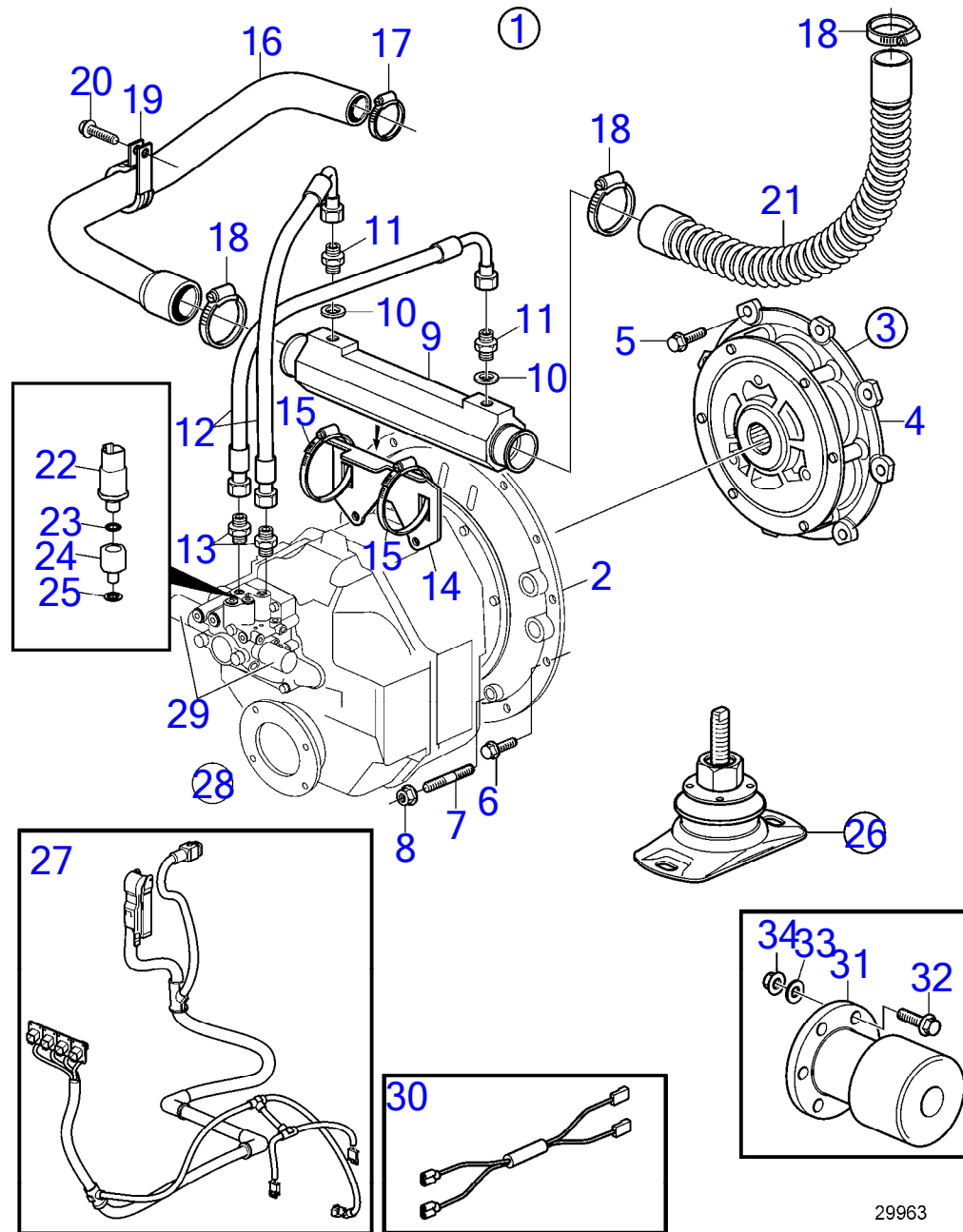
47710917-44-43151

29965
www.dbmoteurs.fr

Upd:6/9/2020

D6-300I-G, D6-300A-G, D6-300D-G, D6-340I-G, D6-340A-G, D6-340D-G, D6-380I-G, D6-380A-G, D6-380D-G, D6-400A-G, D6-440A-G, D6-440I

D6-300I-G, D6-340I-G, D6-380I-G



Upd:6/9/2020

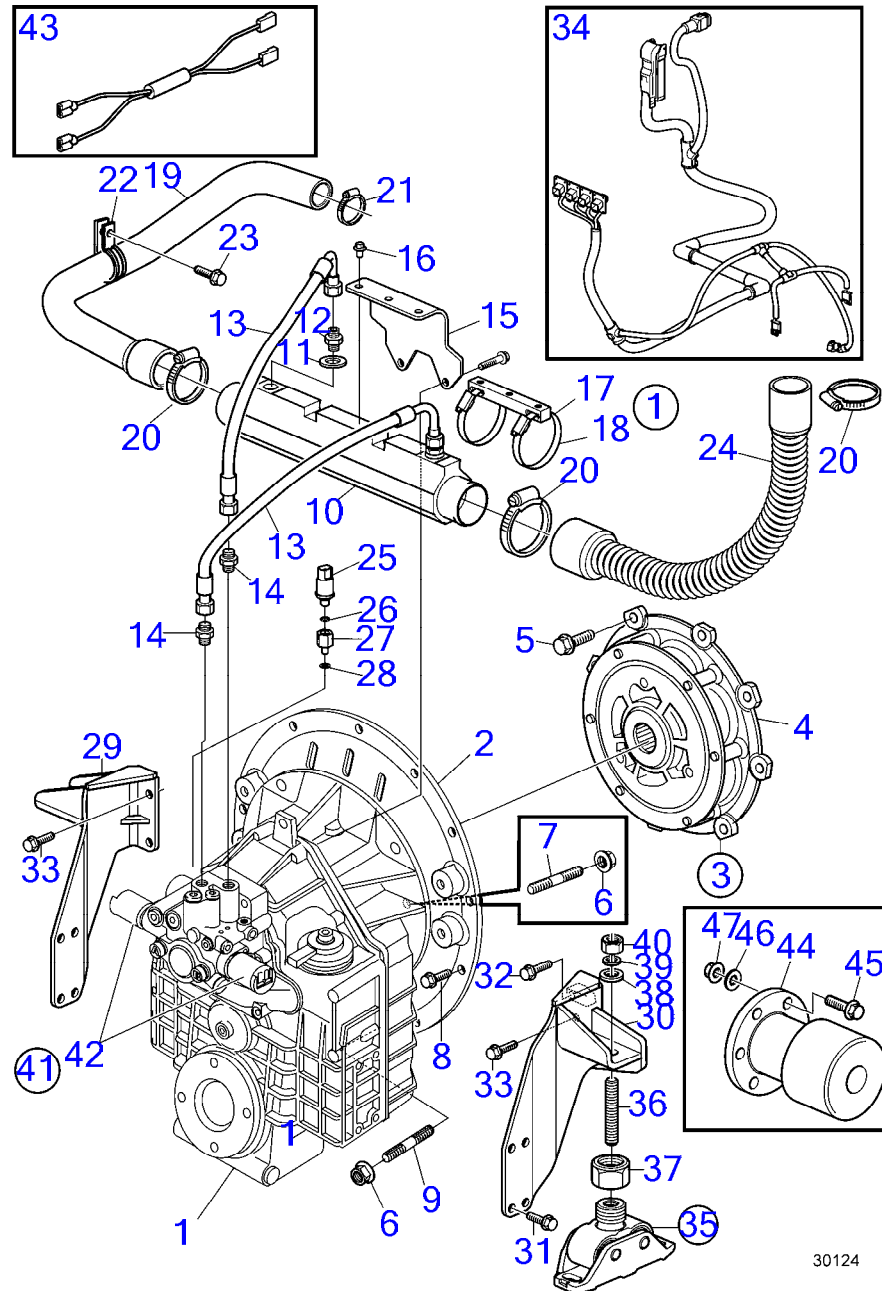
29963
www.dbmoteurs.fr

47710917-44-43150

D6-300I-G, D6-340I-G, D6-380I-G

RÉF	No Pièce	QTÉ	DÉSIGNATION	Voir	NOTES
1	22943740		Kit inverseur de mar		Rapport 2.037 :1
	22775503		Kit inverseur de mar		Ratio 2.522:1
2	21328166	1	Jeu d'adaptateurs		
3	23549677	1	Coupleur flexible		
4	21509615	1	Kit rouleaux		
5	990862	8	Vis à embase		
6	984754	10	Vis à embase		
7	953067	2	Goujon		
8	990941	2	Écrou à embase		
9	3584435	1	Radiateur huile		
10	21121914	2	Joint		
11	963948	2	Raccord		
12	23541483	2	Flexible		
13	941750	2	Raccord		
14	3584440	1	Console		
15	961673	2	Collier durite		
16	23388887	1	Flexible		D6, Echangeur chaleur
	23848021	1	Flexible		D4, Echangeur chaleur
17	961671	1	Collier durite		
18	961672	3	Collier durite		
19	969354	1	Collier serrage		
20	984733	1	Vis à embase		
21	3588788	1	Flexible		
22	17202573	1	Capteur de pression		
23	968562	1	Joint torique		
24	23297503	1	Adaptateur		
25	976927	1	Joint		
26		X	Coussin caoutchouc		
			.	42991	
27	23022083		Faisceau de câbles		
			.	43140	
28	22826350	1	Électrovanne		
29	22774568	2	Électrovanne		
30	22310813	1	Résistance		24V, Solution de service.
	22769761	1	Résistance		24V, Solution de service., Utiliser avec le faisceau de câbles 22679225 et la nouvelle électrovanne 22774568
31	22691344	1	Flasque entraînement		
32	955739	6	Vis à tête hexagonal		
33	994896	6	Rondelle élastique		
34	60112108	6	Contre-écrou		

D6-300I-G, D6-340I-G, D6-380I-G



30124

D6-300I-G, D6-340I-G, D6-380I-G

RÉF	No Pièce	QTÉ	DÉSIGNATION	NOTES
1	22943747	1	Kit inverseur de mar	Rapport 2.01:1
	22775505		Kit inverseur de mar	Ratio 2.49:1
2	3584253		Capot	
3	23549677	1	Coupleur flexible	
4	21509615	1	· Kit rouleaux	Le kit contient 6 galets en caoutchouc
5	984755	8	Vis à embase	
6	990941	2	Écrou à embase	
7	953067	2	Goujon	
8	984754	10	Vis à embase	
9	22736345	2	Goujon	
10	3584435	1	Radiateur huile	
11	21121914	2	Joint	
12	963948	2	Raccord	
13	23541483	2	Flexible	
14	941750	2	Raccord	
15	23534991	1	Console	
16	984732	3	Vis à embase	
17	23542469	1	Adaptateur	
18	961674	2	Collier durite	
19	23388887	1	Flexible	
20	961672	3	Collier durite	
21	961671	1	Collier durite	
22	969354	1	Collier serrage	
23	984733	1	Vis à embase	
24	3588788	1	Flexible	
25	17202573	1	Capteur de pression	
26	968562	1	Joint torique	
27	23297503	1	Adaptateur	
28	976927	1	Joint	
29	3595290	1	Console	BB
30	3595291	1	Console	TB
31	984815	8	Vis à embase	
32	990811	1	Vis à embase	M12x55mm
33	990809	3	Vis à embase	M12x35mm
34	23022083	1	Faisceau de câbles	
35	3886942	2	Coussin caoutchouc	
36	3817323	1	· Vis réglage	
37	3839409	1	· Écrou hexagonal	
38	60113332	1	· Rondelle	
39	990697	1	· Rondelle verrouillage	
40	990973	1	· Écrou hexagonal	
41	22826350	1	Électrovanne	
42	22774568	2	Électrovanne	
43	22310813	1	Résistance	24V, Solution de service.
	22769761	1	Résistance	24V, Solution de service.
44	22691344	1	Flasque entraînement	

47710917-44-43430

30124
www.dbmoteurs.fr

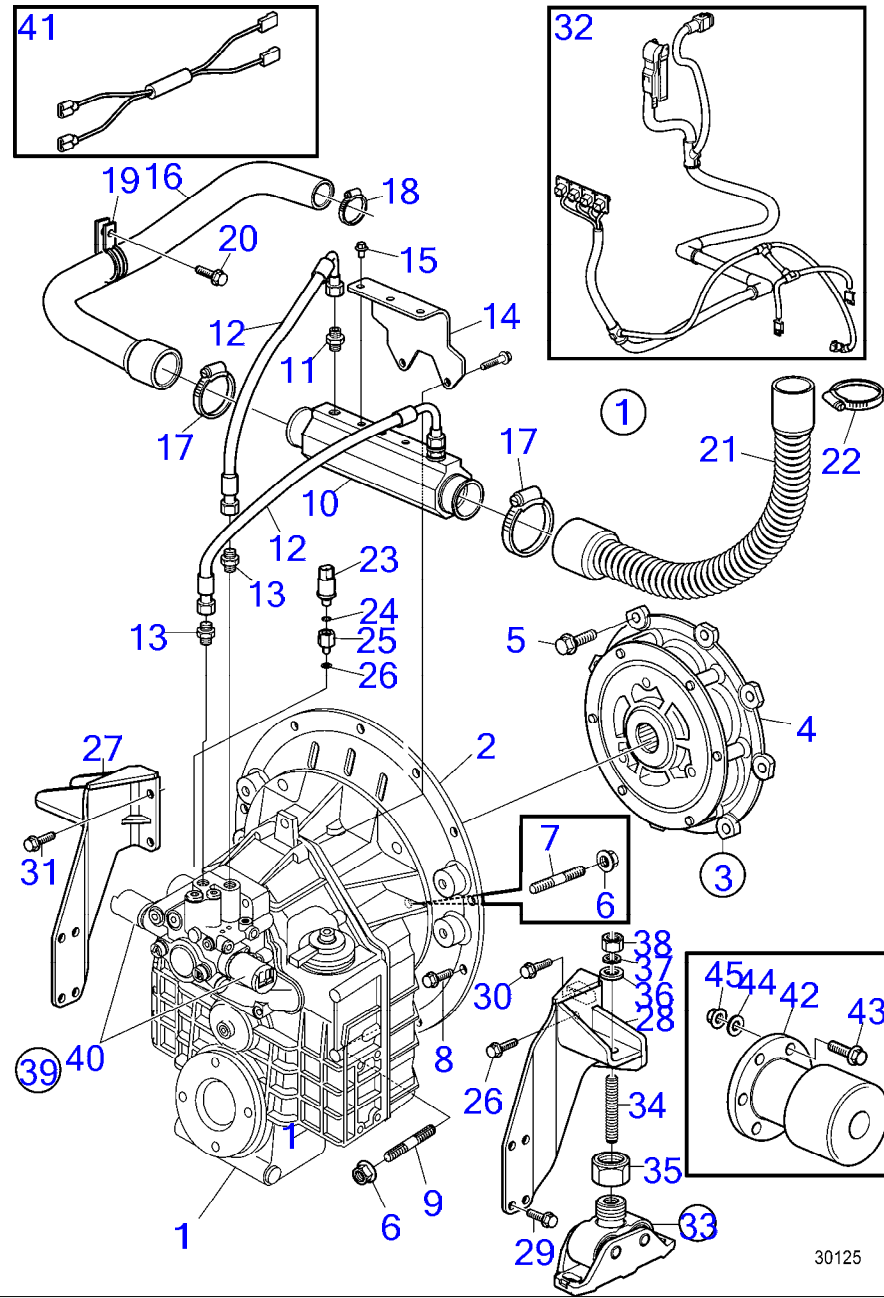
Upd:6/9/2020

D6-300I-G, D6-300A-G, D6-300D-G, D6-340I-G, D6-340A-G, D6-340D-G, D6-380I-G, D6-380A-G, D6-380D-G, D6-400A-G, D6-440A-G, D6-440I

D6-300I-G, D6-340I-G, D6-380I-G

RÉF	No Pièce	QTÉ	DÉSIGNATION	NOTES
45	955739	6	Vis à tête hexagonal	
46	994896	6	Rondelle élastique	
47	60112108	6	Contre-écrou	

D6-440I-G, D6-440I-WJ-G, D6-480I-G, D6-480I-WJ-G



D6-440I-G, D6-440I-WJ-G, D6-480I-G, D6-480I-WJ-G

RÉF	No Pièce	QTÉ	DÉSIGNATION	NOTES
1	22943747	1	Kit inverseur de mar	Rapport 2.01:1
	22775505		Kit inverseur de mar	Ratio 2.49:1
2	3584253	1	Capot	
3	23549677	1	Coupleur flexible	
4	21509615	1	· Kit rouleaux	Le kit contient 6 galets en caoutchouc
5	984755	8	Vis à embase	
6	990941	2	Écrou à embase	
7	953067	2	Goujon	
8	984754	10	Vis à embase	
9	22736345	2	Goujon	
10	3843851	1	Radiateur huile	
11	995391	2	Raccord	
12	23541483	2	Flexible	
13	941750	2	Raccord	
14	23534991	1	Console	
15	984732	3	Vis à embase	
16	23388887	1	Flexible	
17	961673	2	Collier durite	
18	961671	1	Collier durite	
19	969354	1	Collier serrage	
20	984733	1	Vis à embase	
21	3843850	1	Flexible	
22	961672	1	Collier durite	
23	17202573	1	Capteur de pression	
24	968562	1	Joint torique	
25	23297503	1	Adaptateur	
26	976927	1	Joint	
27	3595290	1	Console	BB
28	3595291	1	Console	TB
29	984815	8	Vis à embase	
30	990811	1	Vis à embase	M12x55mm
31	990809	3	Vis à embase	M12x35mm
32	23022083	1	Faisceau de câbles	
33	3886942	2	Coussin caoutchouc	
34	3817323	1	· Vis réglage	
35	3839409	1	· Écrou hexagonal	
36	60113332	1	· Rondelle	
37	990697	1	· Rondelle verrouillag	
38	990973	1	· Écrou hexagonal	
39	22826350	1	Électrovanne	
40	22774568	2	Électrovanne	
41	22310813	1	Résistance	24V, Solution de service.
	22769761	1	Résistance	24V, Solution de service.
42	22691344	1	Flasque entraînement	
43	955739	6	Vis à tête hexagonal	
44	994896	6	Rondelle élastique	

47710917-44-43431

30125
www.dbmoteurs.fr

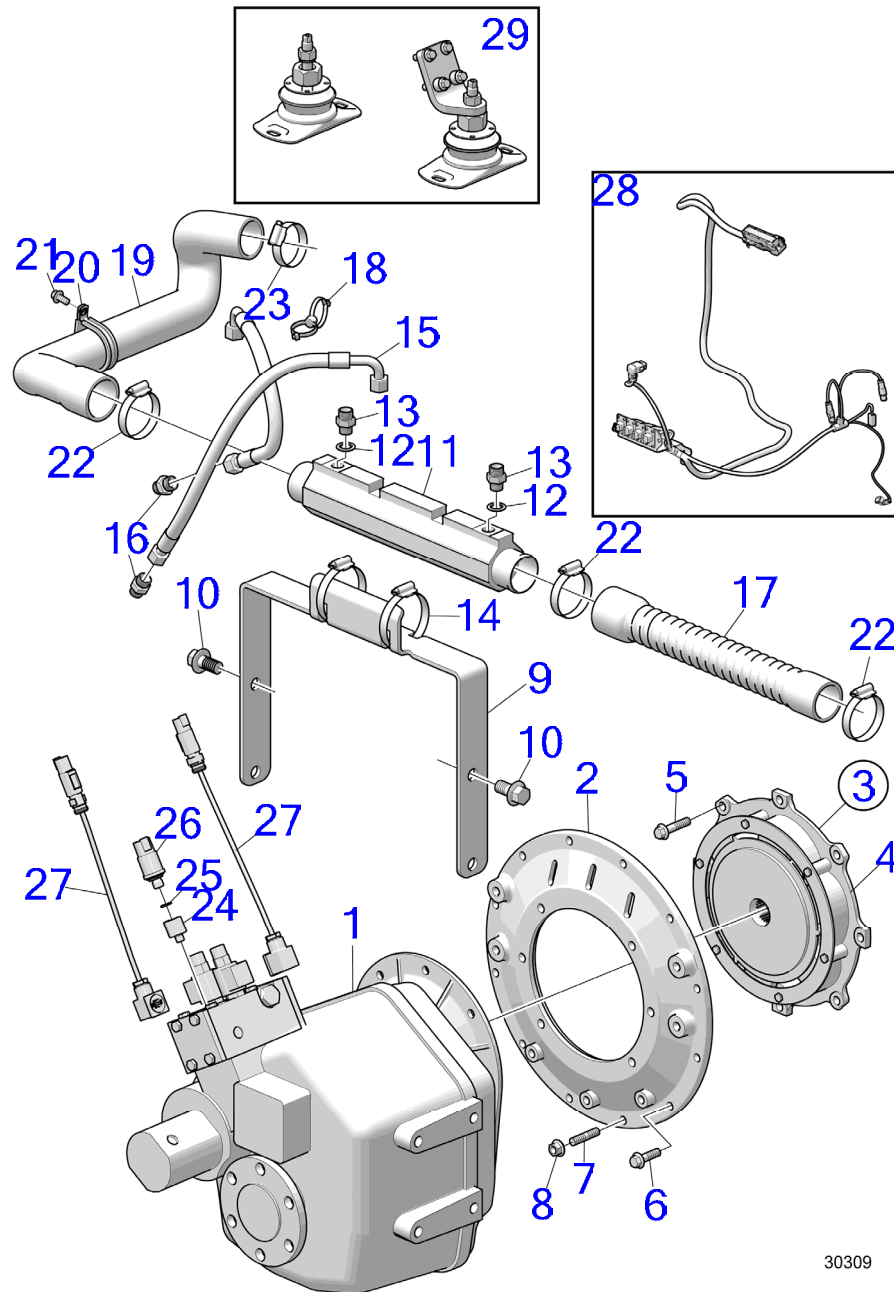
Upd:6/9/2020

D6-300I-G, D6-300A-G, D6-300D-G, D6-340I-G, D6-340A-G, D6-340D-G, D6-380I-G, D6-380A-G, D6-380D-G, D6-400A-G, D6-440A-G, D6-440I

D6-440I-G, D6-440I-WJ-G, D6-480I-G, D6-480I-WJ-G

RÉF	No Pièce	QTÉ	DÉSIGNATION	NOTES
45	60112108	6	Contre-écrou	

D6-300I-G, D6-340I-G, D6-380I-G



30309

D6-300I-G, D6-340I-G, D6-380I-G

RÉF	No Pièce	QTÉ	DÉSIGNATION	Voir	NOTES
1		1	Inverseur de marche		Demultiplication 2.478:1, 12V
		1	Inverseur de marche		Demultiplication 3.000:1, 12V
		1	Inverseur de marche		Demultiplication 2.478:1, 24V
		1	Inverseur de marche		Demultiplication 3.000:1, 24V
2	3584253	1	Capot		
3	23549677	1	Coupleur flexible		
4	21509615	1	Kit rouleaux		
5	990862	8	Vis à embase		
6	984754	10	Vis à embase		
7	953067	2	Goujon		
8	990941	8	Écrou à embase		
9	23533534	1	Console		
10	996078	4	Vis à embase		
11	3584435	1	Radiateur huile		
12	21121914	2	Joint		
13	963948	2	Raccord		
14	961673	2	Collier durite		
15	22207321	2	Flexible		
16	941750	2	Raccord		
17	3588788	1	Flexible		
18	20885496	1	Retenue		
19	23848021	1	Flexible		D4
	23388887	1	Flexible		D6
20	969354	1	Collier serrage		
21	984733	1	Vis à embase		
22	961672	3	Collier durite		
23	961671	1	Collier durite		
24	23538432	1	Adaptateur		
25	968562	1	Joint torique		
26	17202573	1	Capteur de pression		
27	23556487	2	Faisceau de câbles		
28	23022083	1	Faisceau de câbles		
			.	43140	
29		1	Suspension moteur	42991	
			.		

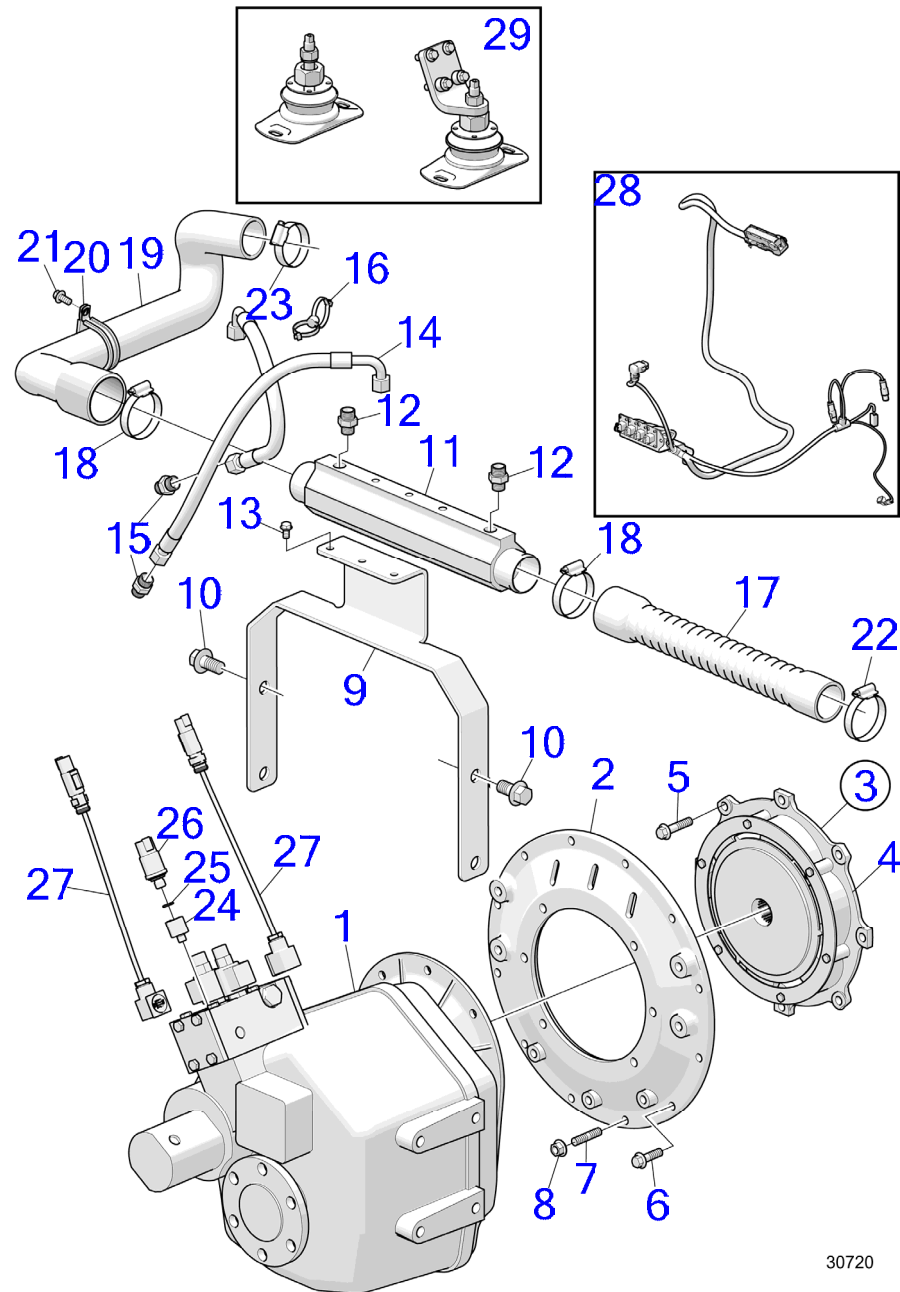
47710917-44-43683

30309
www.dbmoteurs.fr

Upd:6/9/2020

D6-300I-G, D6-300A-G, D6-300D-G, D6-340I-G, D6-340A-G, D6-340D-G, D6-380I-G, D6-380A-G, D6-380D-G, D6-400A-G, D6-440A-G, D6-440I

D6-440I-G, D6-440I-WJ-G, D6-480I-G, D6-480I-WJ-G



30720

D6-440I-G, D6-440I-WJ-G, D6-480I-G, D6-480I-WJ-G

RÉF	No Pièce	QTÉ	DÉSIGNATION	Voir	NOTES
1		1	Inverseur de marche		Demultiplication 2.478:1, 12V
		1	Inverseur de marche		Demultiplication 3.000:1, 12V
		1	Inverseur de marche		Demultiplication 2.478:1, 24V
		1	Inverseur de marche		Demultiplication 3.000:1, 24V
2	3584253	1	Capot		
3	23549677	1	Coupleur flexible		
4	21509615	1	Kit rouleaux		
5	990862	8	Vis à embase		
6	984754	10	Vis à embase		
7	953067	2	Goujon		
8	990941	2	Écrou à embase		
9	23784453	1	Console		
10	996078	4	Vis à embase		
11	3843851	1	Radiateur huile		
12	995391	2	Raccord		
13	984732	2	Vis à embase		
14	22207321	2	Flexible		
15	941750	2	Raccord		
16	20885496	1	Retenue		
17	3843850	1	Flexible		
18	961674	2	Collier durite		
19	3888109	1	Flexible		D6
20	969354	1	Collier serrage		
21	984733	1	Vis à embase		
22	961672	3	Collier durite		
23	961671	1	Collier durite		
24	23538432	1	Adaptateur		
25	968562	1	Joint torique		
26	17202573	1	Capteur de pression		
27	23556487	2	Faisceau de câbles		
28	23022083	1	Faisceau de câbles		
			.	43140	
29		1	Suspension moteur		
			.	42991	

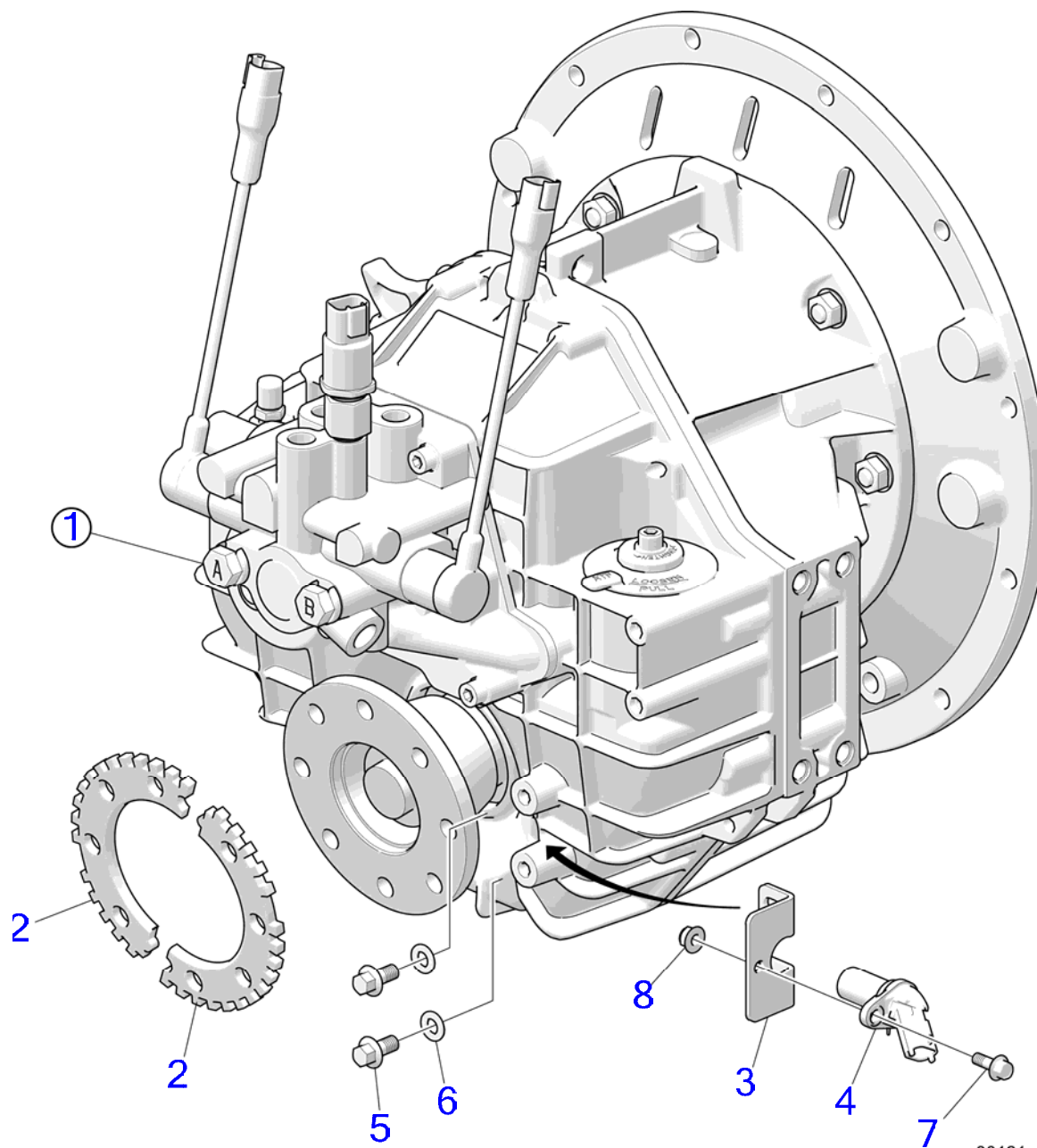
47710917-44-44628

30720
www.dbmoteurs.fr

Upd:6/9/2020

D6-300I-G, D6-300A-G, D6-300D-G, D6-340I-G, D6-340A-G, D6-340D-G, D6-380I-G, D6-380A-G, D6-380D-G, D6-400A-G, D6-440A-G, D6-440I

D6-300I-G, D6-340I-G, D6-380I-G



Upd:6/9/2020

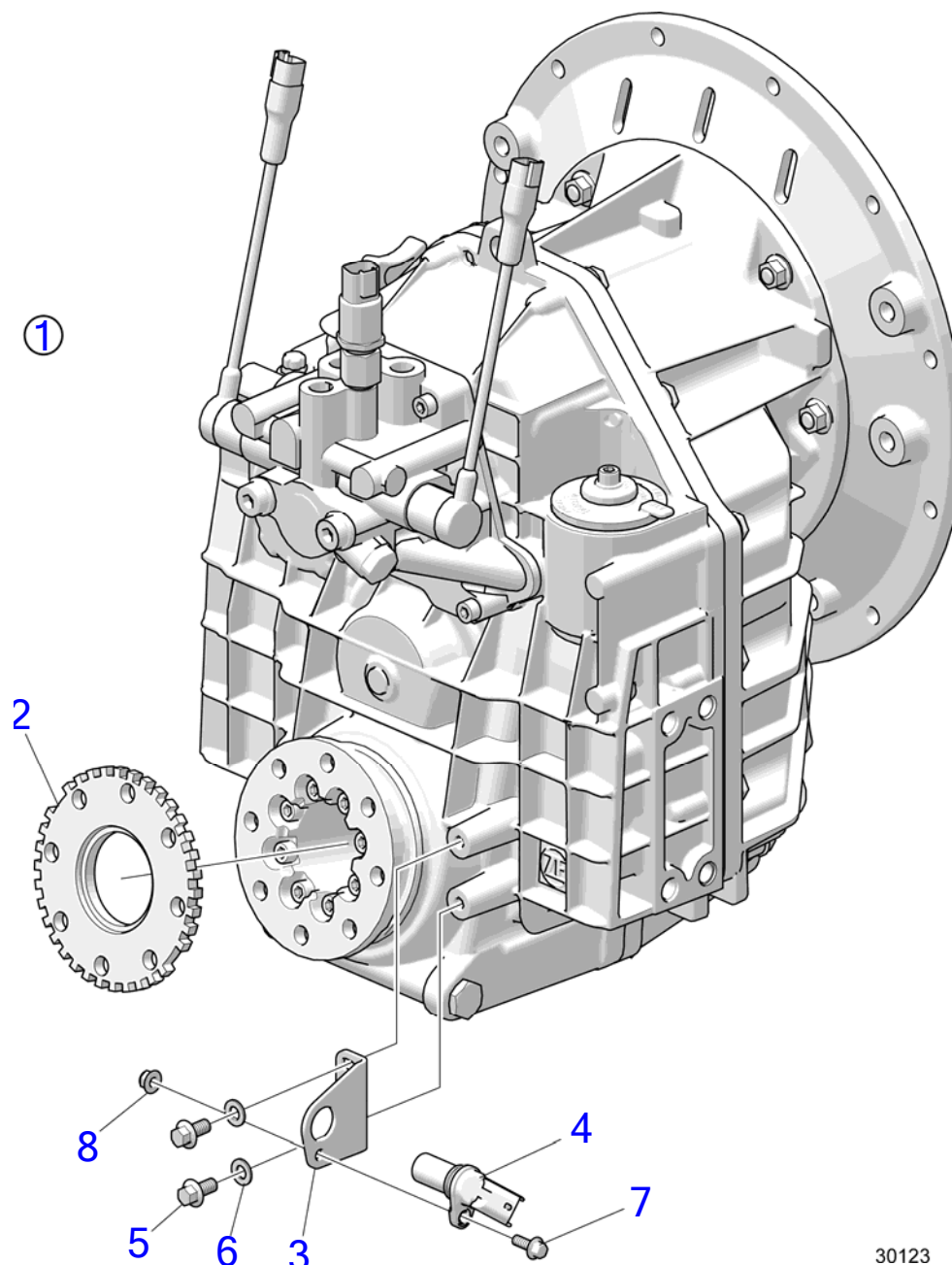
30121

47710917-44-43427

D6-300I-G, D6-340I-G, D6-380I-G

RÉF	No Pièce	QTÉ	DÉSIGNATION
1	23473228	1	Capteur de tachymètr
2	23470533	2	· Roue de détection
3	3849345	1	· Console
4	21426987	1	· Contrôleur de régime
5	984733	2	· Vis à embase
6	994868	2	· Rondelle
7	984725	1	· Vis à embase
8	990949	1	· Contre-écrou à embas

D6-300I-G, D6-340I-G, D6-380I-G



30123

Upd:6/9/2020

30123

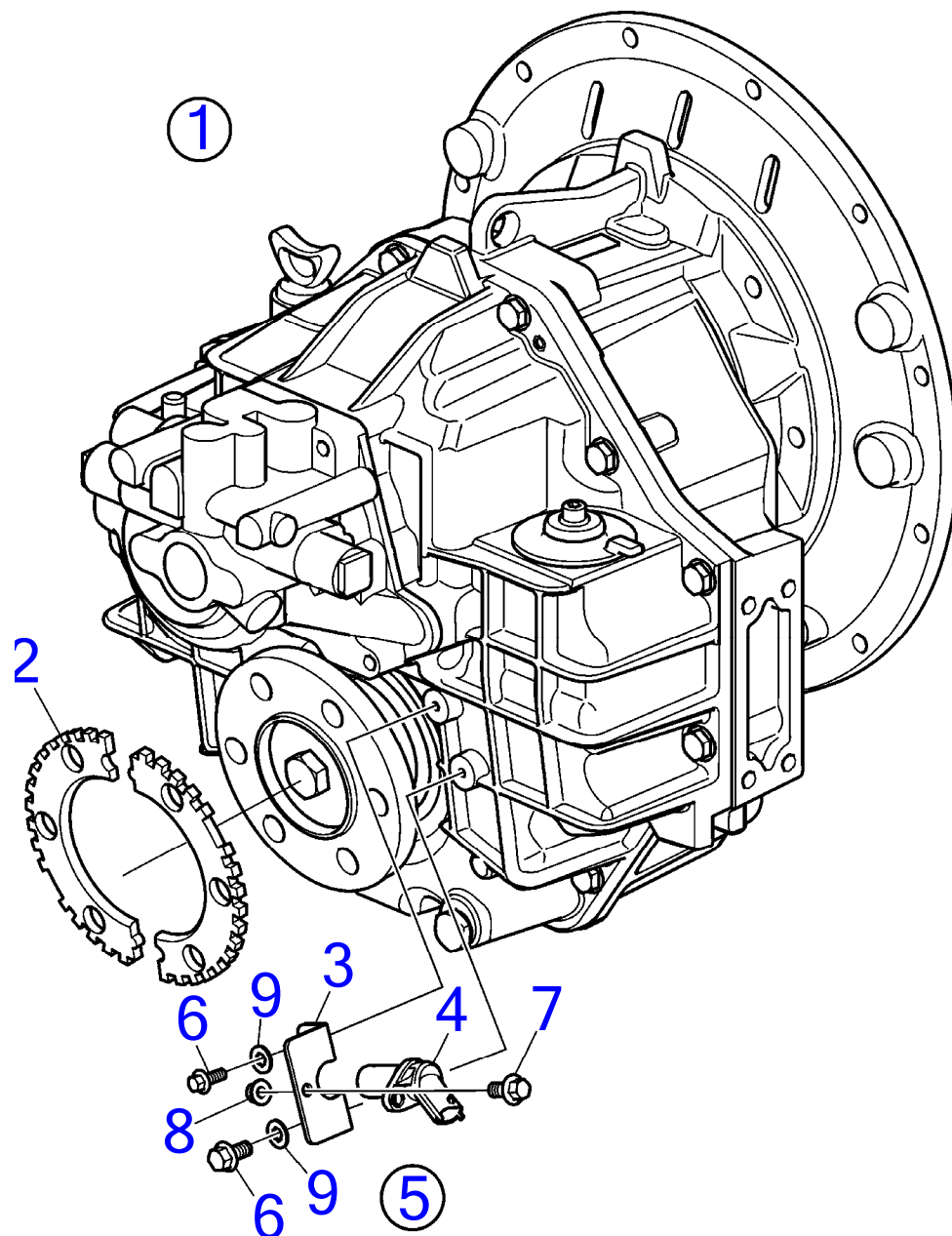
47710917-44-43429

www.dbmoteurs.fr

D6-300I-G, D6-340I-G, D6-380I-G

RÉF	No Pièce	QTÉ	DÉSIGNATION
1	23473109	1	Capteur de tachymètr
2	23470539	1	· Roue de détection
3	3849117	1	· Console
4	21426987	1	· Contrôleur de régime
5	984733	2	· Vis à embase
6	994868	2	· Rondelle
7	984725	1	· Vis à embase
8	990949	1	· Contre-écrou à embas

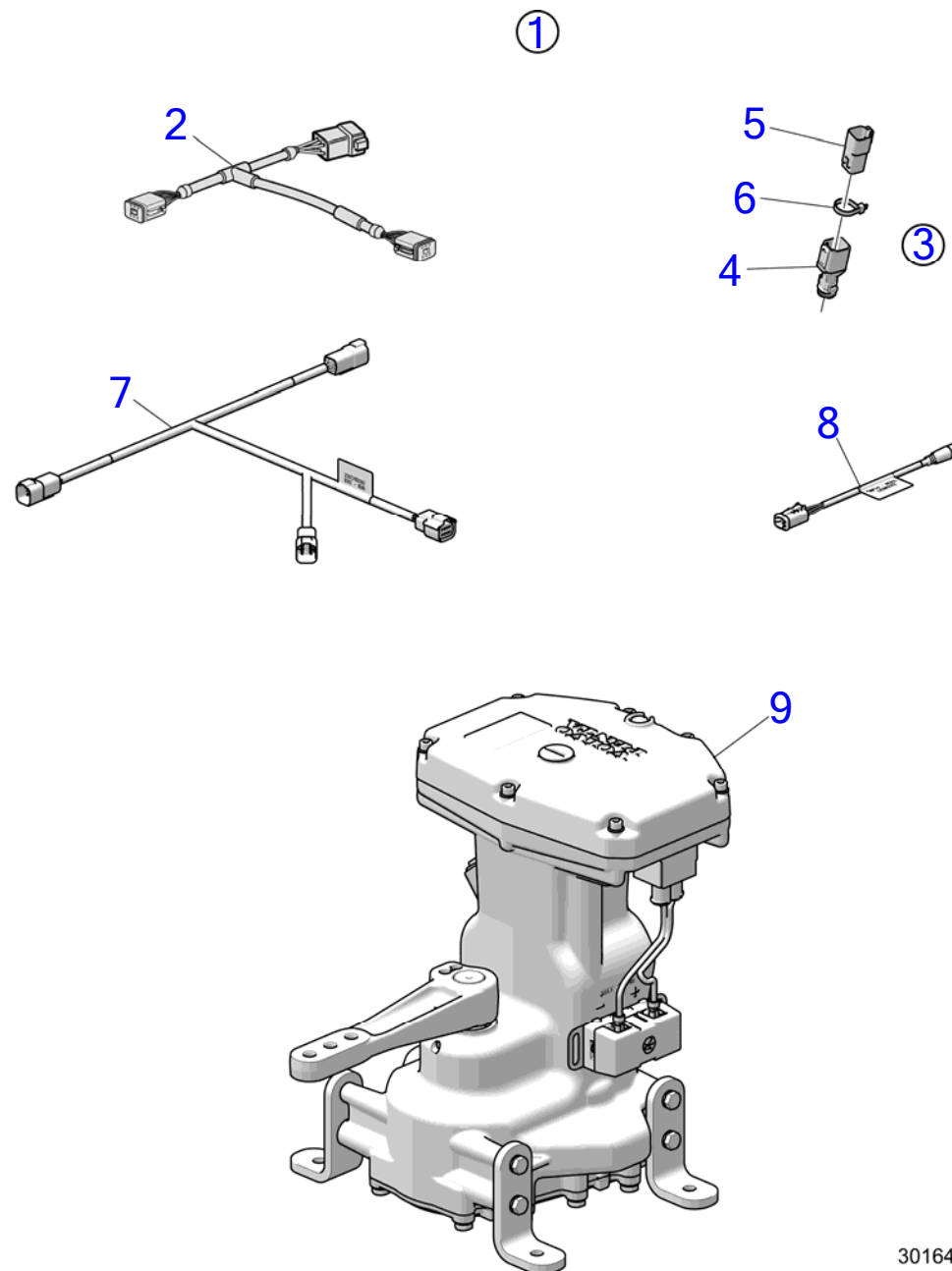
D6-300I-G, D6-340I-G, D6-380I-G, D6-440I-G, D6-480I-G



D6-300I-G, D6-340I-G, D6-380I-G, D6-440I-G, D6-480I-G

RÉF	No Pièce	QTÉ	DÉSIGNATION
1	21133409	1	Capteur de tachymètr
2	3842948	2	· Couronne dentée
3	3849345	1	· Console
4	21426987	1	· Contrôleur de régime
5	21133388	1	· Kit montage
6	984733	2	· Vis à embase
7	984725	1	· Vis à embase
8	990949	1	· Contre-écrou à embas
9	994868	2	· Rondelle

D6-300I-G, D6-340I-G, D6-380I-G, D6-440I-G, D6-480I-G



30164

D6-300I-G, D6-340I-G, D6-380I-G, D6-440I-G, D6-480I-G

RÉF	No Pièce	QTÉ	DÉSIGNATION	Voir	NOTES
1		1			
2	3588972	2	· Kit câbles		
3	23327137	1	· Faisceau de câbles		
4		1	· Adaptateur		
5	874959	1	· Carter		
6	948211	1	· Serre-câble		
7	23148200	1	· Module		
8	23218537	1	· Câble		
9		1	·	43403	
	23163584	1	· Boîtier de direction	43402	
	3586267	X	· Logiciel		Programmation entrepôt. Cette référence ne peut pas être commandée, mais sera utilisée pour la facturation.
	3586266	X	· Logiciel		Programmation Vodia. Cette référence ne peut pas être commandée, mais sera utilisée pour la facturation.

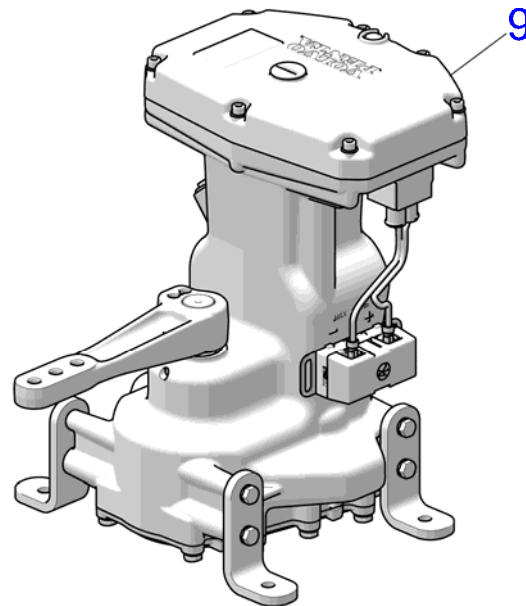
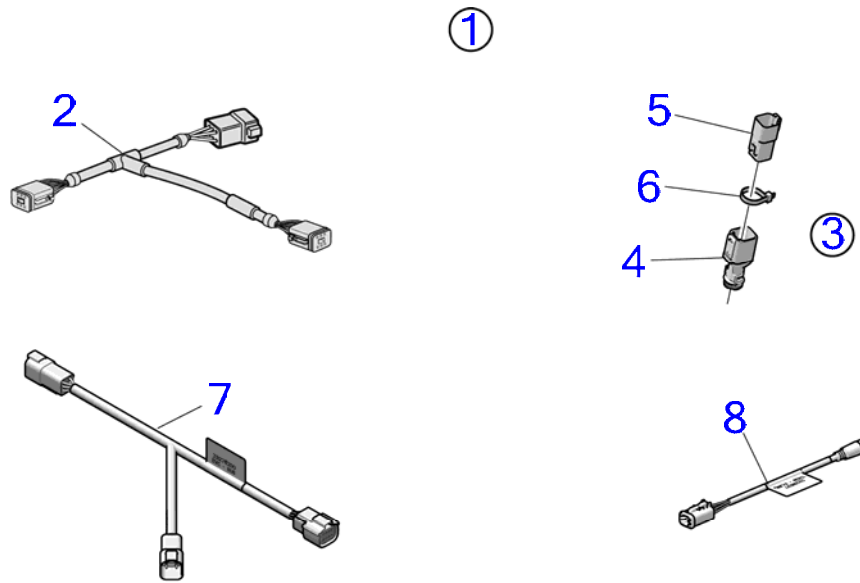
47710917-44-43541

30164
www.dbmoteurs.fr

Upd:6/9/2020

D6-300I-G, D6-300A-G, D6-300D-G, D6-340I-G, D6-340A-G, D6-340D-G, D6-380I-G, D6-380A-G, D6-380D-G, D6-400A-G, D6-440A-G, D6-440I

D6-300I-G, D6-340I-G, D6-380I-G, D6-440I-G, D6-480I-G



30221

D6-300I-G, D6-340I-G, D6-380I-G, D6-440I-G, D6-480I-G

RÉF	No Pièce	QTÉ	DÉSIGNATION	Voir	NOTES
1		1			
2	3588972	1	· Kit câbles		
3	23327137	1	· Faisceau de câbles		
4			· Raccord reducteur		
5	874959	1	· Carter		
6	948211	1	· Serre-câble		
7	23276200	1	· Câble		
8	23218537	1	· Câble		
9		1	·	43403	
	23163584	1	· Boîtier de direction	43402	
	3586267	X	· Logiciel		Programmation entrepôt. Cette référence ne peut pas être commandée, mais sera utilisée pour la facturation.
	3586266	X	· Logiciel		Programmation Vodia. Cette référence ne peut pas être commandée, mais sera utilisée pour la facturation.

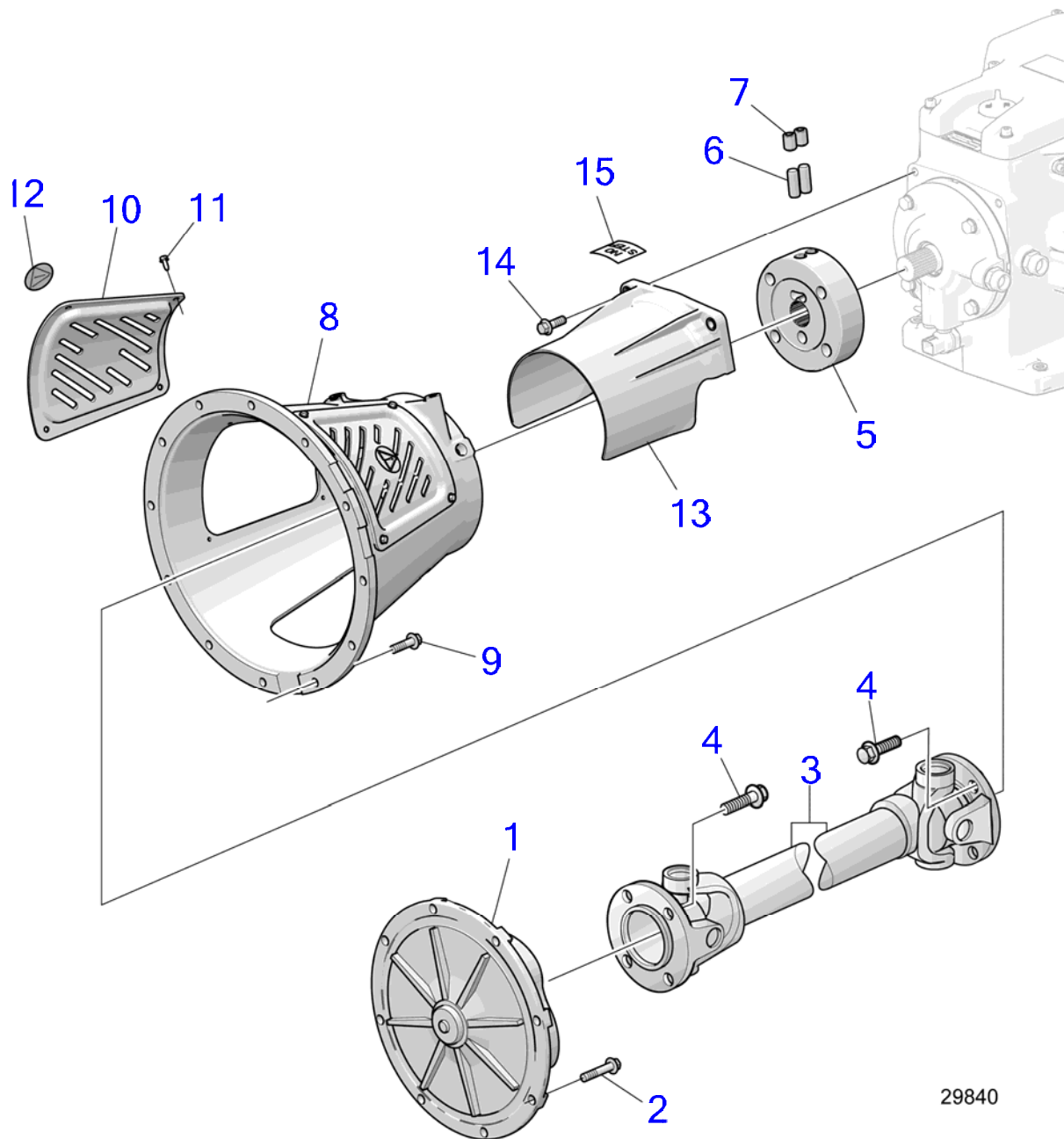
47710917-44-43542

30221
www.dbmoteurs.fr

Upd:6/9/2020

D6-300I-G, D6-300A-G, D6-300D-G, D6-340I-G, D6-340A-G, D6-340D-G, D6-380I-G, D6-380A-G, D6-380D-G, D6-400A-G, D6-440A-G, D6-440I

D6-300D-G, D6-340D-G, D6-380D-G, D6-440D-G, D6-480D-G



29840

D6-300D-G, D6-340D-G, D6-380D-G, D6-440D-G, D6-480D-G

RÉF	No Pièce	QTÉ	DÉSIGNATION	NOTES
1	21393521	1	Coupleur flexible	
2	990862	8	Vis à embase	L=50mm
3	3861048	1	Arbre cardan	L=335mm
4	465826	8	Vis à embase	
5	23016317	1	Flasque entraînement	
6		2	· Fiche	Non vendu séparément.
7		2	· Vis butée	Non vendu séparément.
8	23275836	1	Capot protection	
9	984754	12	Vis à embase	L=35mm
10	3862871	2	Écran de protection	
11	968476	8	Vis à embase	L=13mm
12	3817024	2	Autocollant	
13	23279979	1	Capot	
14	969445	2	Vis à embase	L=30mm
15	841144	1	Autocollant	

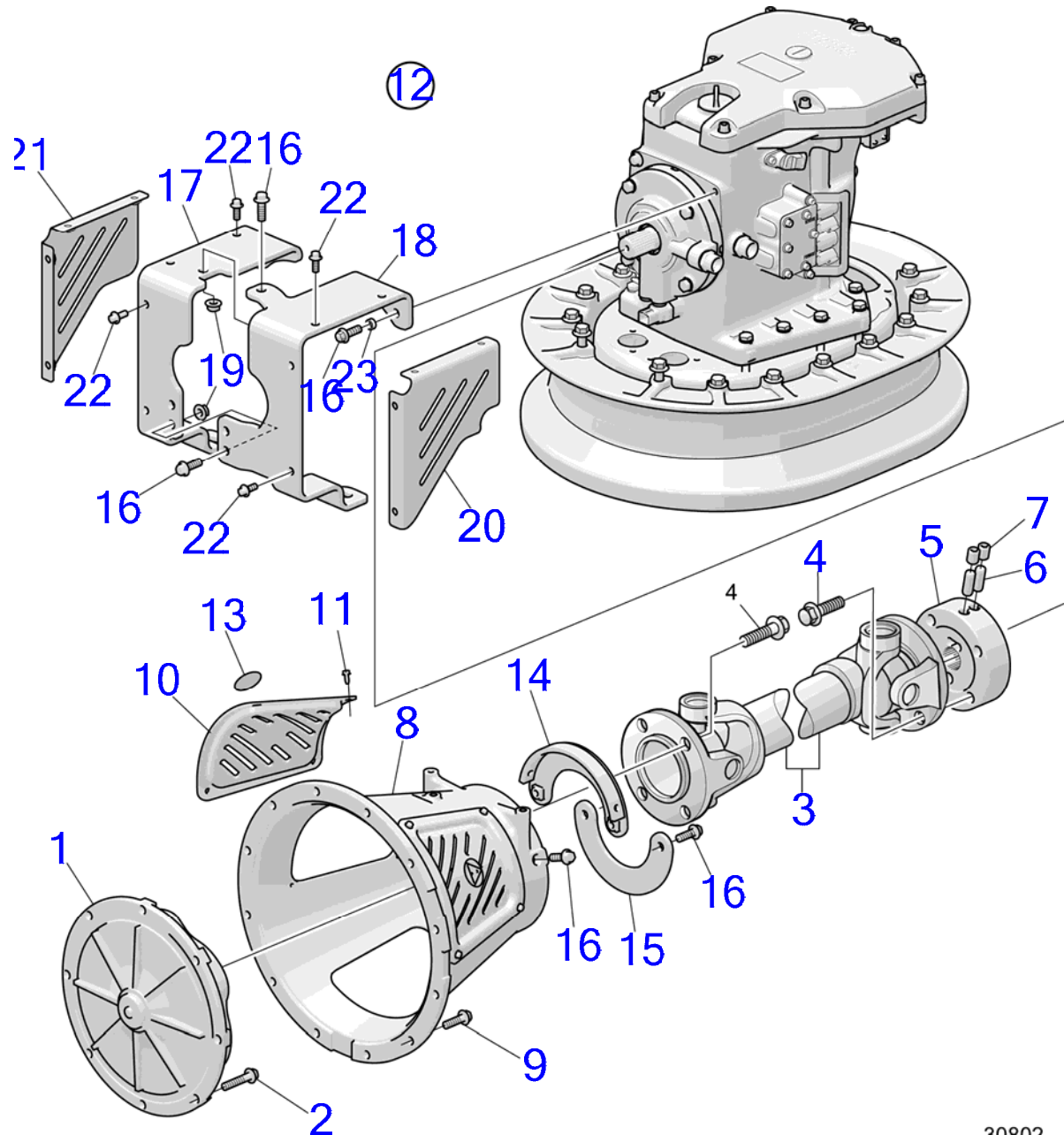
47710917-44-42385

29840
www.dbmoteurs.fr

Upd:6/9/2020

D6-300I-G, D6-300A-G, D6-300D-G, D6-340I-G, D6-340A-G, D6-340D-G, D6-380I-G, D6-380A-G, D6-380D-G, D6-400A-G, D6-440A-G, D6-440I

D6-300D-G, D6-340D-G, D6-380D-G, D6-440D-G, D6-480D-G



D6-300D-G, D6-340D-G, D6-380D-G, D6-440D-G, D6-480D-G

RÉF	No Pièce	QTÉ	DÉSIGNATION	NOTES
1	21393521	1	Coupleur flexible	
2	990862	8	Vis à embase	
3	3818295	1	Arbre cardan	L=570-650mm
	3818293	1	Arbre cardan	L=670-750mm
	3818292	1	Arbre cardan	L=770-850mm
	3818291	1	Arbre cardan	L=870-950mm
	3818290	1	Arbre cardan	L=970-1050mm
	3818289	1	Arbre cardan	L=1070-1150mm
	3818288	1	Arbre cardan	L=1170-1250mm
	3817454	1	Arbre cardan	L=1270-1350mm
	3817453	1	Arbre cardan	L=1370-1450mm
	3817452	1	Arbre cardan	L=1470-1550mm
	3817451	1	Arbre cardan	L=1570-1650mm
	3817450	1	Arbre cardan	L=1670-1750mm
4	465826	8	Vis à embase	
5	23016317	1	Flasque entraînement	
6		2	· Fiche	Non vendu séparément.
7		2	· Vis butée	Non vendu séparément.
8	23275836	1	Capot protection	
9	984754	12	Vis à embase	M10x35mm
10	3862871	2	Écran de protection	
11	968476	8	Vis à embase	
12	23281798	1	Blocage sécurité, kit	
13	3817024	2	· Autocollant	
14	23281800	1	· Blocage sécurité	
15	3817572	1	· Tôle	
16	990861	9	· Vis à embase	
17	3812812	1	· Console	
18	3812835	1	· Console	
19	990941	3	· Écrou à embase	
20	21496784	1	· Capot	
21	3812863	1	· Capot	
22	984734	8	· Vis à embase	
23	860699	2	Douille entretoise	

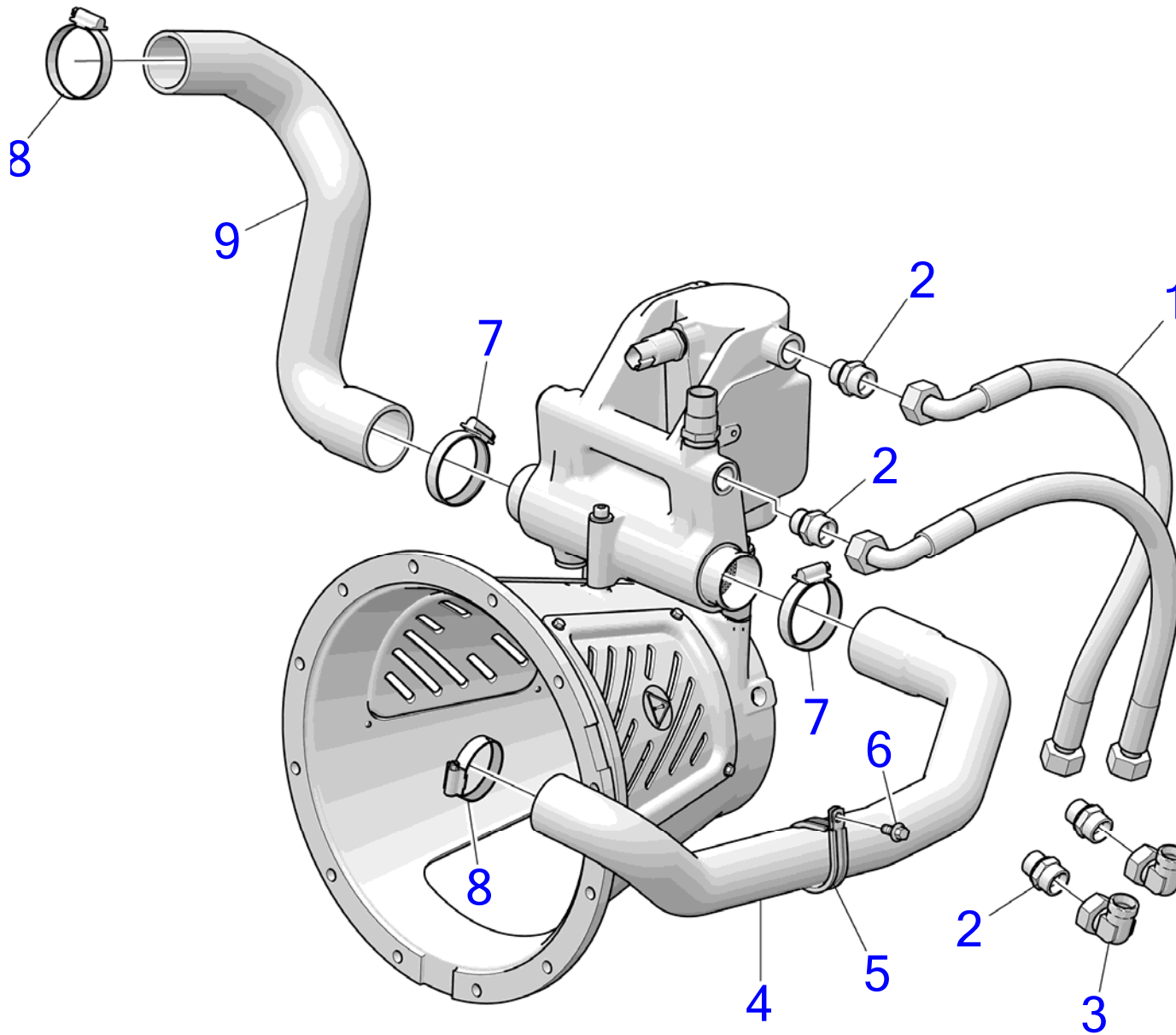
47710917-44-42384

30802
www.dbmoteurs.fr

Upd:6/9/2020

D6-300I-G, D6-300A-G, D6-300D-G, D6-340I-G, D6-340A-G, D6-340D-G, D6-380I-G, D6-380A-G, D6-380D-G, D6-400A-G, D6-440A-G, D6-440I

D6-300D-G, D6-340D-G, D6-380D-G, D6-440D-G, D6-480D-G

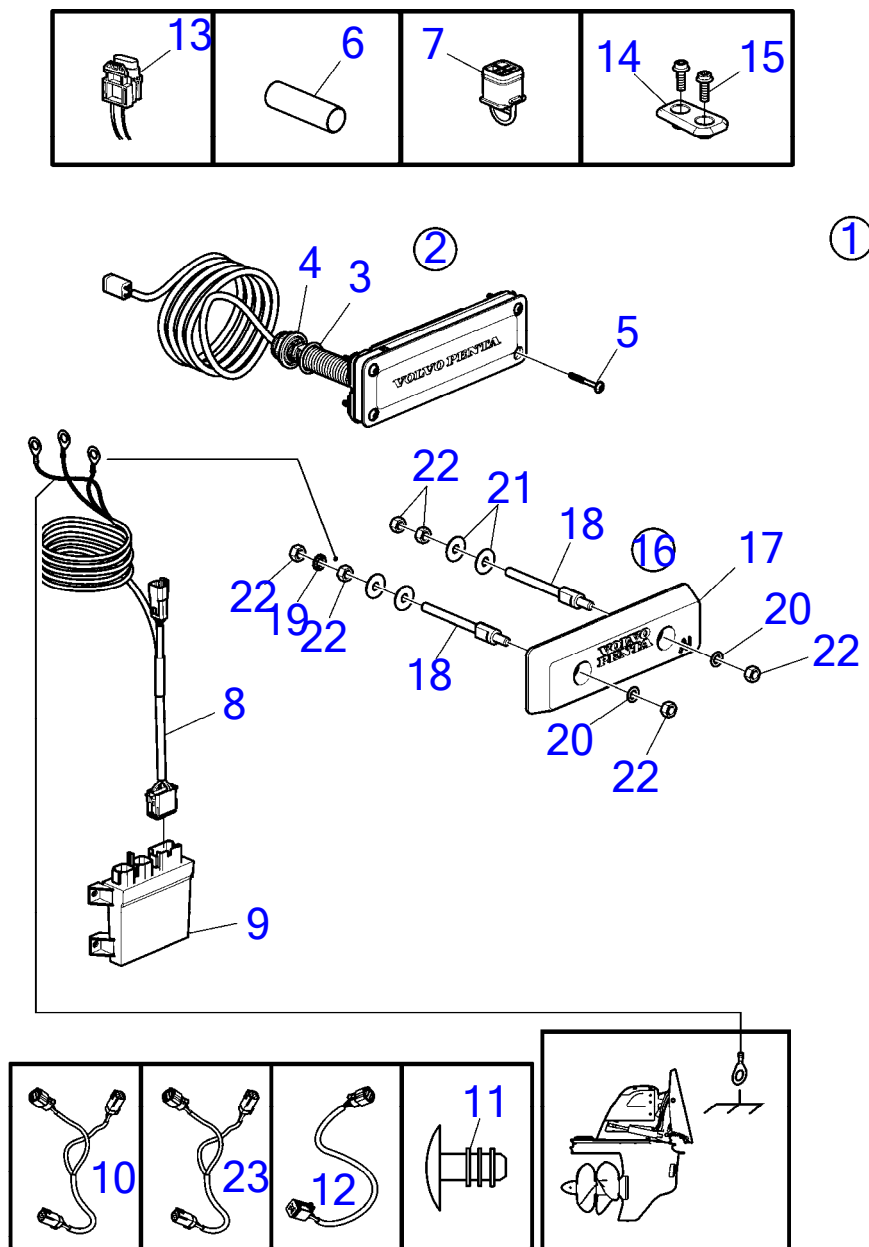


29659

D6-300D-G, D6-340D-G, D6-380D-G, D6-440D-G, D6-480D-G

RÉF	No Pièce	QTÉ	DÉSIGNATION	NOTES
1	21510567	2	Durit d'huile	L=510mm
	21510568	2	Durit d'huile	L=1396mm
	21510570	2	Durit d'huile	L=2056mm
2	994509	4	Raccord	
3	994507	2	Raccord coudé	
4	23388887	1	Flexible	Echangeur de temperature - refroidisseur d'huile
5	969354	1	Collier serrage	
6	984733	1	Vis à embase	
7	961672	2	Collier durite	
8	961671	2	Collier durite	
9	3809100	1	Flexible	Std
	22132147	1	Flexible	Colonne d echappem

D6-300A-G, D6-340A-G, D6-380A-G, D6-400A-G, D6-440A-G



D6-300A-G, D6-340A-G, D6-380A-G, D6-400A-G, D6-440A-G

RÉF	No Pièce	QTÉ	DÉSIGNATION	NOTES
1	23481461	1		
2	23025859	1	· Anode, kit	
3	968011	1	· Joint torique	
4	23024520	1	· Écrou	
5	78467259	4	· Vis à 6 pans creux	
6	23137024	1	· Tube d'étranglement	
7	3840433	1	· Tampon étanchéité	
8	(23016635)	1	· Faisceau de câbles	Inclus dans le kit., Référence hors de gamme
9	23481339	1	· Unité électronique	
10	21825665	1	· Câble	Bus AUX, CPM Y-split
11	995664	1	· Tampon	
12	3889410	1	· Câble allonge	L=1500mm
13	23345633	1	· Porte-fusible	5A
14	23252235	1	· Console	
15	60114519	2	· Vis à embase	
16	(23291525)	1	· Kit d'anode	Référence hors de gamme
17	23291530	1	· Anode	
18	21211781	2	· Tige	
19	991660	1	· Rondelle dentée	
20	991658	2	· Rondelle	
21	991659	4	· Rondelle	
22	991657	6	· Écrou hexagonal	
23	3588972	1	Kit câbles	Câble de dérivation, DIAG

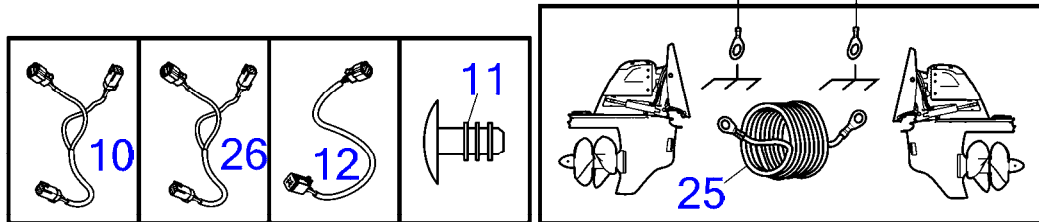
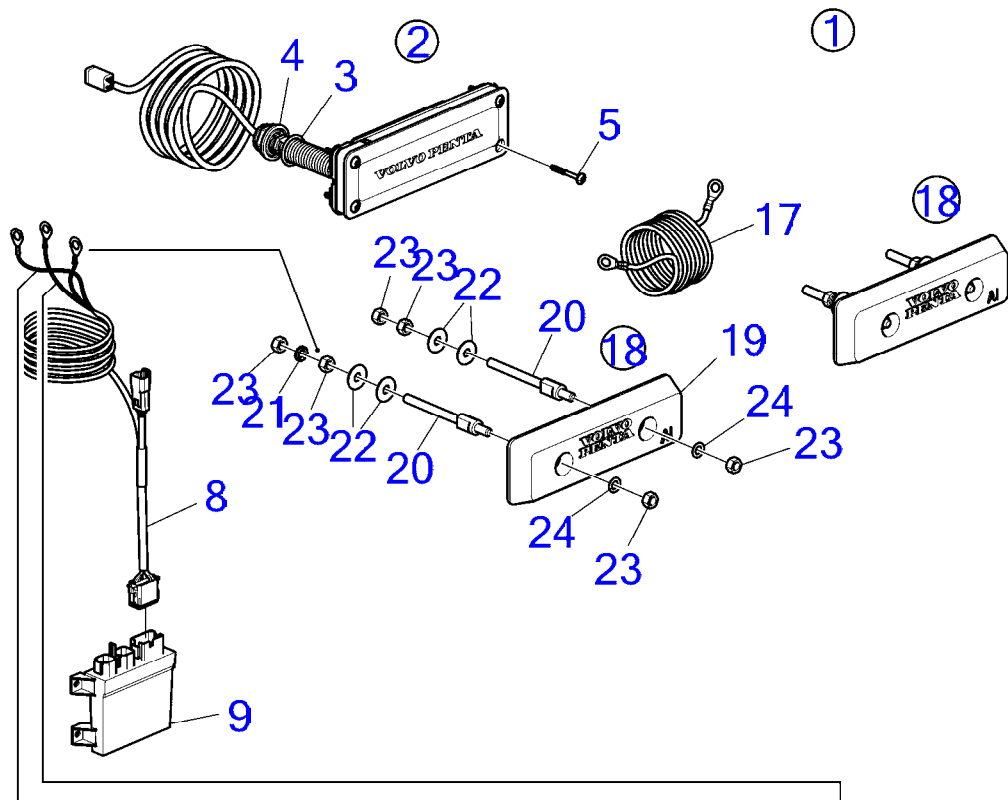
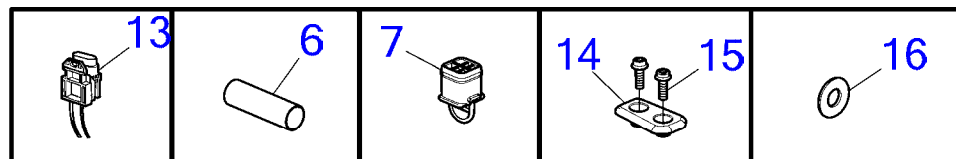
47710917-44-42592

30179
www.dbmoteurs.fr

Upd:6/9/2020

D6-300I-G, D6-300A-G, D6-300D-G, D6-340I-G, D6-340A-G, D6-340D-G, D6-380I-G, D6-380A-G, D6-380D-G, D6-400A-G, D6-440A-G, D6-440I

D6-300A-G, D6-340A-G, D6-380A-G, D6-400A-G, D6-440A-G

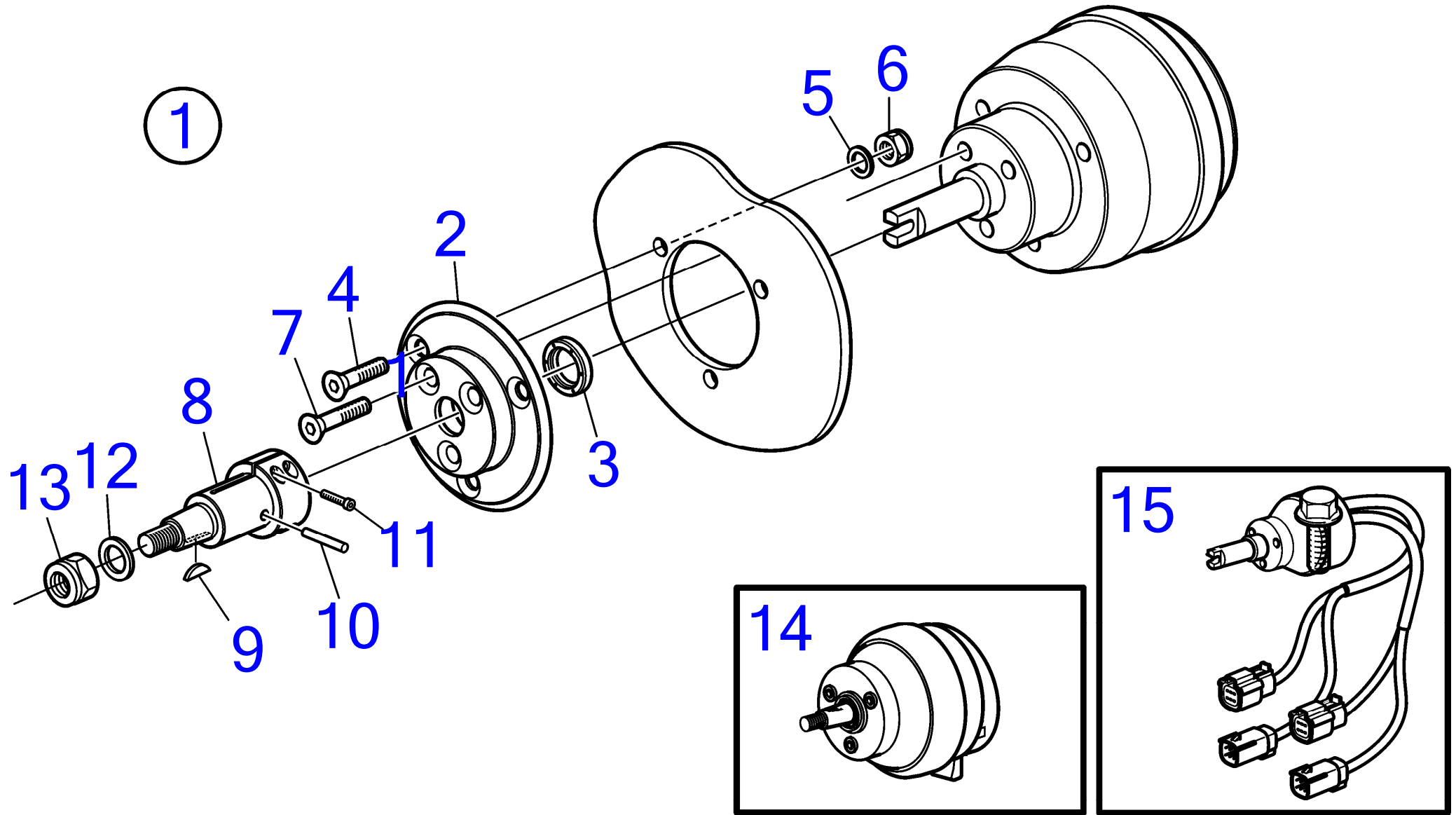


30180

D6-300A-G, D6-340A-G, D6-380A-G, D6-400A-G, D6-440A-G

RÉF	No Pièce	QTÉ	DÉSIGNATION	NOTES
1	23481462	1		
2	23025859	1	· Anode, kit	
3	968011	1	· · Joint torique	
4	23024520	1	· · Écrou	
5	78467259	4	· · Vis à 6 pans creux	
6	23137024	1	· · Tube d'étranglement	
7	3840433	1	· · Tampon étanchéité	
8	(23016635)	1	· · Faisceau de câbles	Inclus dans le kit., Référence hors de gamme
9	23481339	1	· Unité électronique	
10	21825665	1	· Câble	Bus AUX, CPM Y-split
11	995664	8	· Tampon	
12	3889410	1	· Câble allonge	L=1500mm
13	23345633	1	· Porte-fusible	5A
14	23252235	2	· Console	
15	60114519	4	· Vis à embase	
16	993419	2	· Rondelle	
17	23280708	1	· Faisceau de câbles	L=5000mm
18	(23291525)	2	· Kit d'anode	Référence hors de gamme
19	23291530	2	· · Anode	
20	21211781	4	· · Tige	
21	991660	2	· · Rondelle dentée	
22	991659	8	· · Rondelle	
23	991657	12	· · Écrou hexagonal	
24	991658	4	· · Rondelle	
25	23140015	1	Faisceau de câbles	L=2500mm
26	3588972	1	Kit câbles	Câble de dérivation, DIAG

D6-300I-G, D6-300A-G, D6-300D-G, D6-340I-G, D6-340A-G, D6-340D-G, D6-380I-G, D6-380A-G, D6-380D-G, D6-400A-G, D6-440A-G, D6-440I-G, D6-440D-G, D6-440I-WJ-G, D6-480I-G, D6-480D-G, D6-480I-WJ-G



30157

47710917-44-43465

Upd:6/9/2020

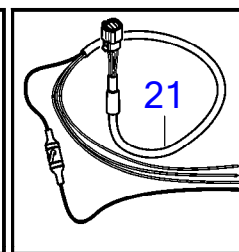
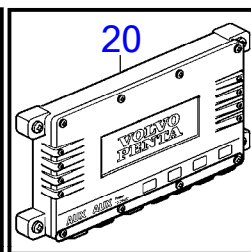
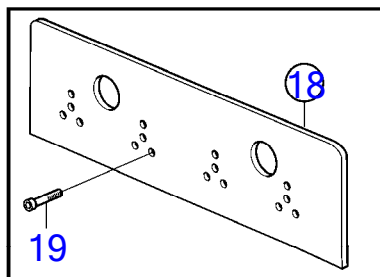
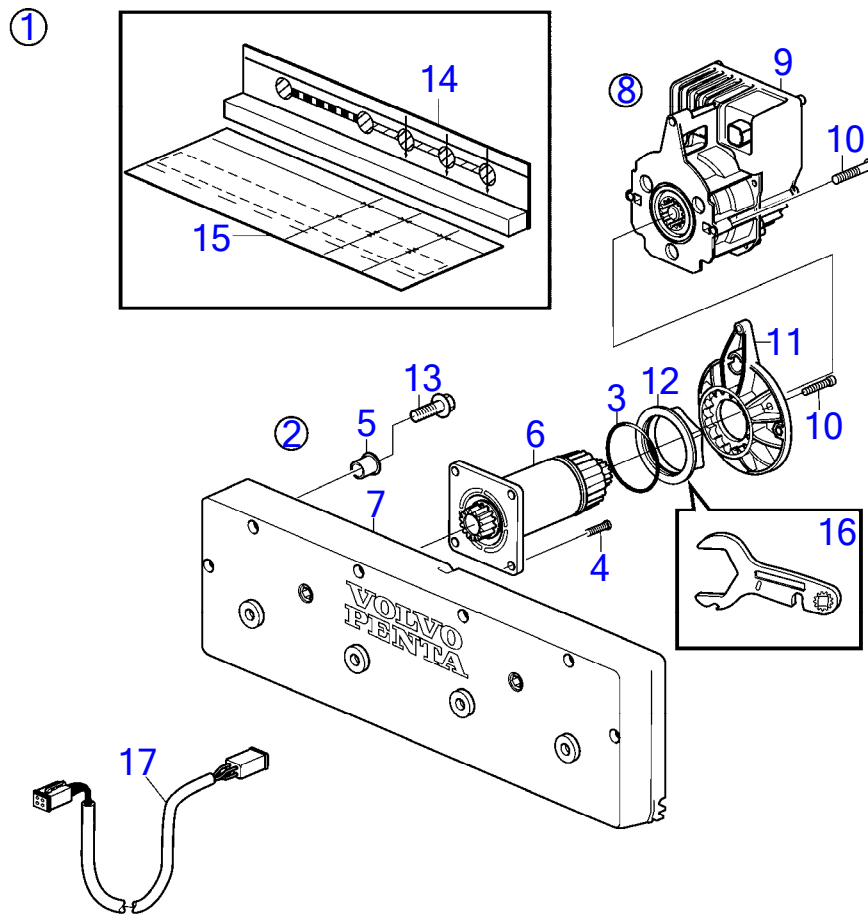
30157

www.dbmoteurs.fr

D6-300I-G, D6-300A-G, D6-300D-G, D6-340I-G, D6-340A-G, D6-340D-G, D6-380I-G, D6-380A-G, D6-380D-G, D6-400A-G, D6-440A-G, D6-440I-G, D6-440D-G, D6-440I-WJ-G, D6-480I-G, D6-480D-G, D6-480I-WJ-G

RÉF	No Pièce	QTÉ	DÉSIGNATION	NOTES
1	23170167	1	Kit reconstruction	Non ajustable
2	21181167	1	· Tôle connexion	
3	21227192	1	· Étanchéité	
4	993474	3	· Vis à six pans creux	
5	993419	3	· Rondelle	
6	969391	3	· Écrou à embase	
7	993604	3	· Vis à six pans creux	
8	23170169	1	· Arbre	
9	160807	1	· Clavette disque	
10	950548	1	· Goupille	
11	963672	4	· Vis à six pans creux	
12	955897	1	· Rondelle	
13	946109	1	· Contre-écrou	
14	22299003	1	Réglage volant	
15	23408505	1	Moyeu de volant	For Twin, Triple and Quadruple installation
	23284187	1	Moyeu de volant	Uniquement pour installation simple

D6-300I-G, D6-300A-G, D6-300D-G, D6-340I-G, D6-340A-G, D6-340D-G, D6-380I-G, D6-380A-G, D6-380D-G, D6-400A-G, D6-440A-G, D6-440I-G, D6-440D-G, D6-440I-WJ-G, D6-480I-G, D6-480D-G, D6-480I-WJ-G

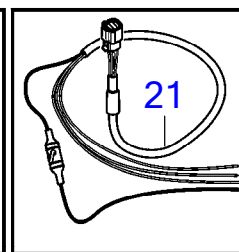
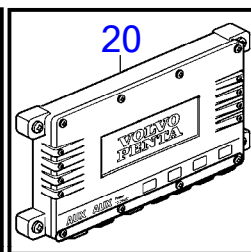
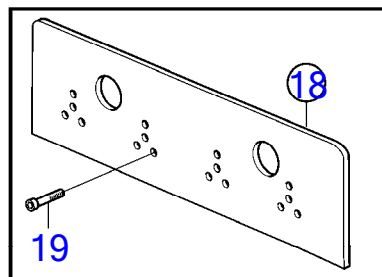
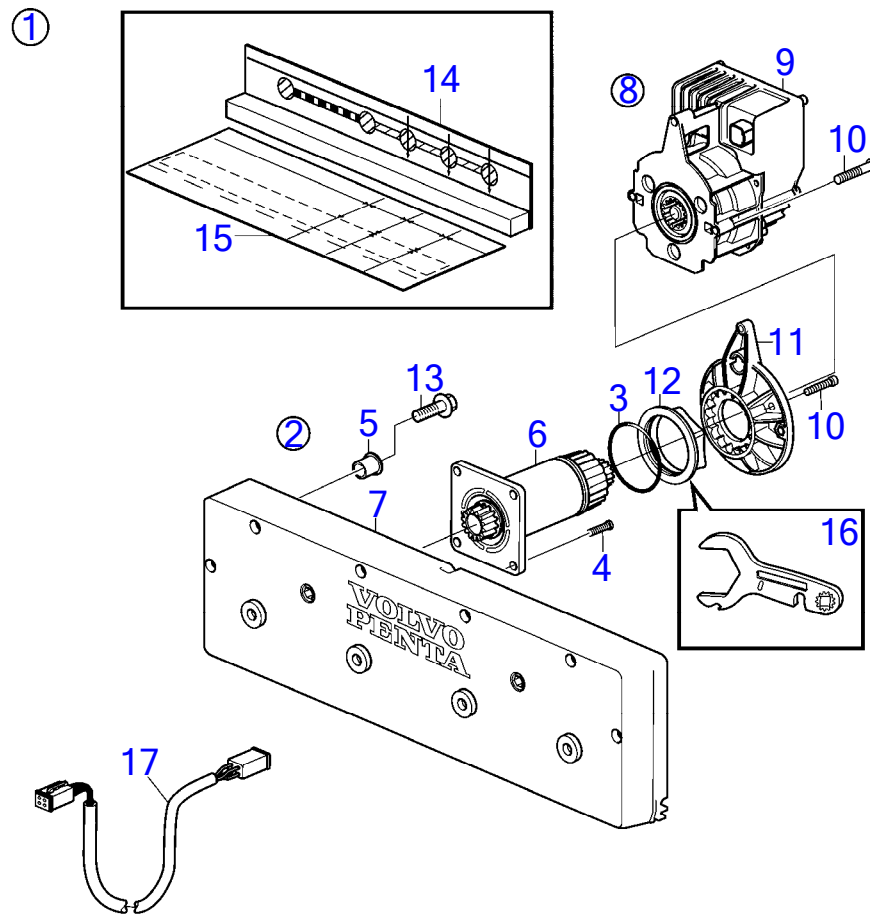


29092

D6-300I-G, D6-300A-G, D6-300D-G, D6-340I-G, D6-340A-G, D6-340D-G, D6-380I-G, D6-380A-G, D6-380D-G, D6-400A-G, D6-440A-G, D6-440I-G, D6-440D-G, D6-440I-WJ-G, D6-480I-G, D6-480D-G, D6-480I-WJ-G

RÉF	No Pièce	QTÉ	DÉSIGNATION	NOTES
1		1	Lot	
2	(21875629)	2	· Plaque de centrage	Référence hors de gamme
3	22088469	1	· Joint torique	
4	21955937	4	· Vis à 6 pans creux	
5	22173239	2	· Tampon étanchéité	
6		1	· Arbre	
7		1	· Plaque de centrage	
8	21948237	2	· Lot	
9	(21875630)	1	· Unité servo	Référence hors de gamme
10	997677	3	· Vis à six pans creux	
11	21888972	2	· Plateau entraîneur, Bride servo	
12	22399349	2	· Écrou à embase	
13	21890471	6	· Vis à 6 pans creux	
14	21970434	1	· Gabarit de perçage	
15	21970436	1	· Support	
16	21888526	1	· Clé à vis, Clé	
17	21875632	2	· Faisceau de câbles	
18	22728822	1		
19	996642	14	· Vis à six pans creux	
20	23409284	1		ICM COMMON GYRO, ICM GYRO for IS System
	23409285	1		ICM ACTIVE GYRO, ICM GYRO for IS System
	3586259	1	· Logiciel	Programmation Vodia. Cette référence ne peut pas être commandée, mais sera utilisée pour la facturation.
	3586261	1	· Logiciel	Programmation entrepôt. Cette référence ne peut pas être commandée, mais sera utilisée pour la facturation.
21	21888965	1	Câble d'alimentation	ICM GYRO for IS System

D6-300I-G, D6-300A-G, D6-300D-G, D6-340I-G, D6-340A-G, D6-340D-G, D6-380I-G, D6-380A-G, D6-380D-G, D6-400A-G, D6-440A-G, D6-440I-G, D6-440D-G, D6-440I-WJ-G, D6-480I-G, D6-480D-G, D6-480I-WJ-G

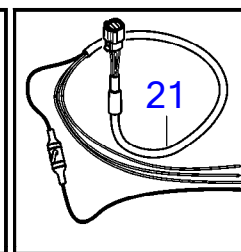
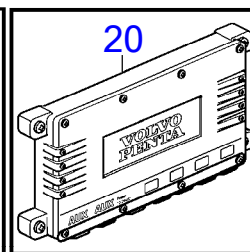
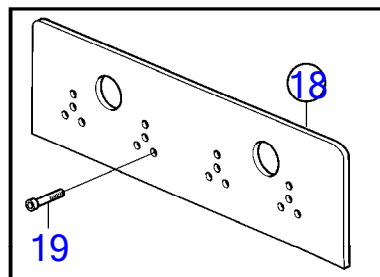
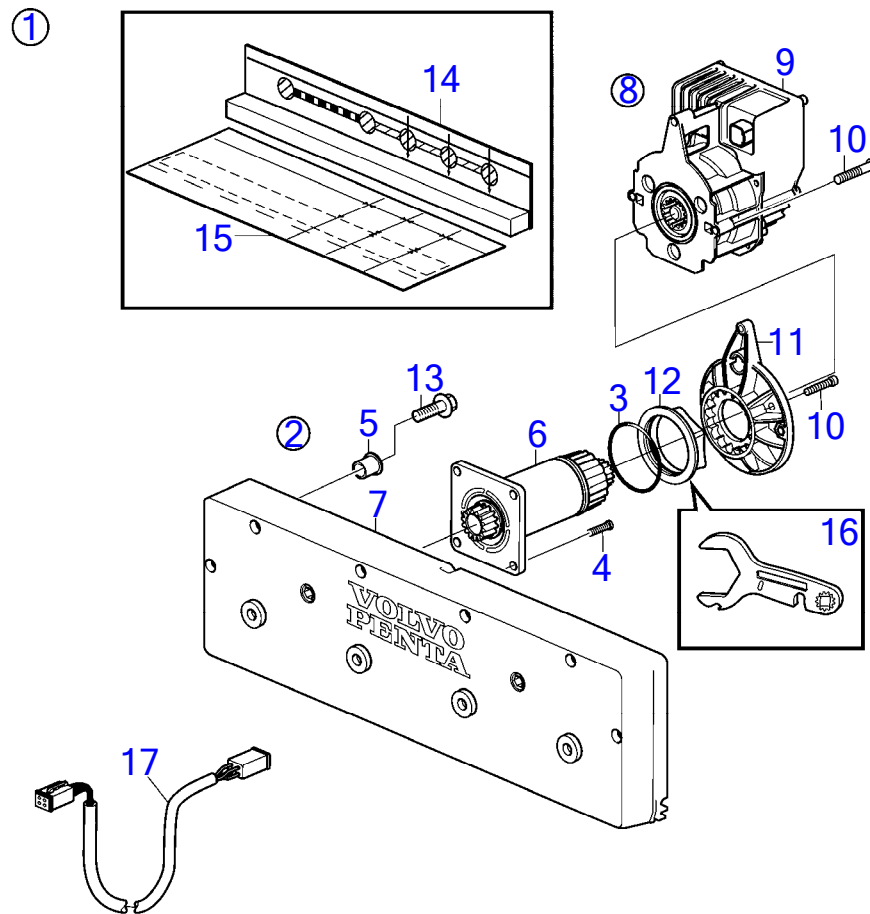


29092

D6-300I-G, D6-300A-G, D6-300D-G, D6-340I-G, D6-340A-G, D6-340D-G, D6-380I-G, D6-380A-G, D6-380D-G, D6-400A-G, D6-440A-G, D6-440I-G, D6-440D-G, D6-440I-WJ-G, D6-480I-G, D6-480D-G, D6-480I-WJ-G

RÉF	No Pièce	QTÉ	DÉSIGNATION	NOTES
1	(22856096)	1		Référence hors de gamme
2	22856103	2	· Plaque de centrage	
3	22088469	1	· Joint torique	
4	21955937	4	· Vis à 6 pans creux	
5	22173239	2	· Tampon étanchéité	
6		1	· Arbre	
7		1	· Plaque de centrage	
8	21948237	2	· Lot	
9	(21875630)	1	· Unité servo	Référence hors de gamme
10	997677	3	· Vis à six pans creux	
11	21888972	2	· Plateau entraîneur, Bride servo	
12	22399349	2	· Écrou à embase	
13	21890471	6	· Vis à 6 pans creux	
14	22856111	1	· Gabarit de perçage	
15	22856113	1	· Support	
16	21888526	1	· Clé à vis, Clé	
17	21875632	2	· Faisceau de câbles	
18	22944155	1		
19	996642	4	· Vis à six pans creux	
20	23409284	1		ICM COMMON GYRO, ICM GYRO for IS System
	23409285	1		ICM ACTIVE GYRO, ICM GYRO for IS System
	3586259	1	· Logiciel	Programmation Vodia. Cette référence ne peut pas être commandée, mais sera utilisée pour la facturation.
	3586261	1	· Logiciel	Programmation entrepôt. Cette référence ne peut pas être commandée, mais sera utilisée pour la facturation.
21	21888965	1	Câble d'alimentation	ICM GYRO for IS System

D6-300I-G, D6-300A-G, D6-300D-G, D6-340I-G, D6-340A-G, D6-340D-G, D6-380I-G, D6-380A-G, D6-380D-G, D6-400A-G, D6-440A-G, D6-440I-G, D6-440D-G, D6-440I-WJ-G, D6-480I-G, D6-480D-G, D6-480I-WJ-G

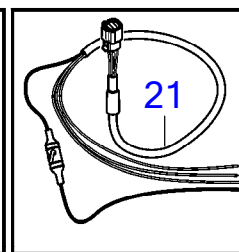
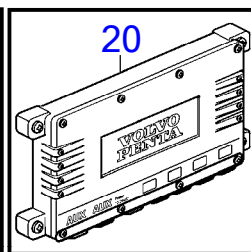
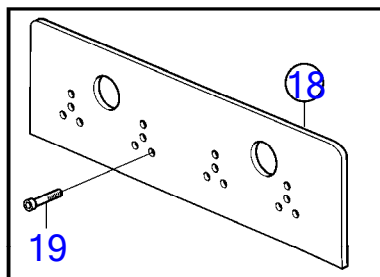
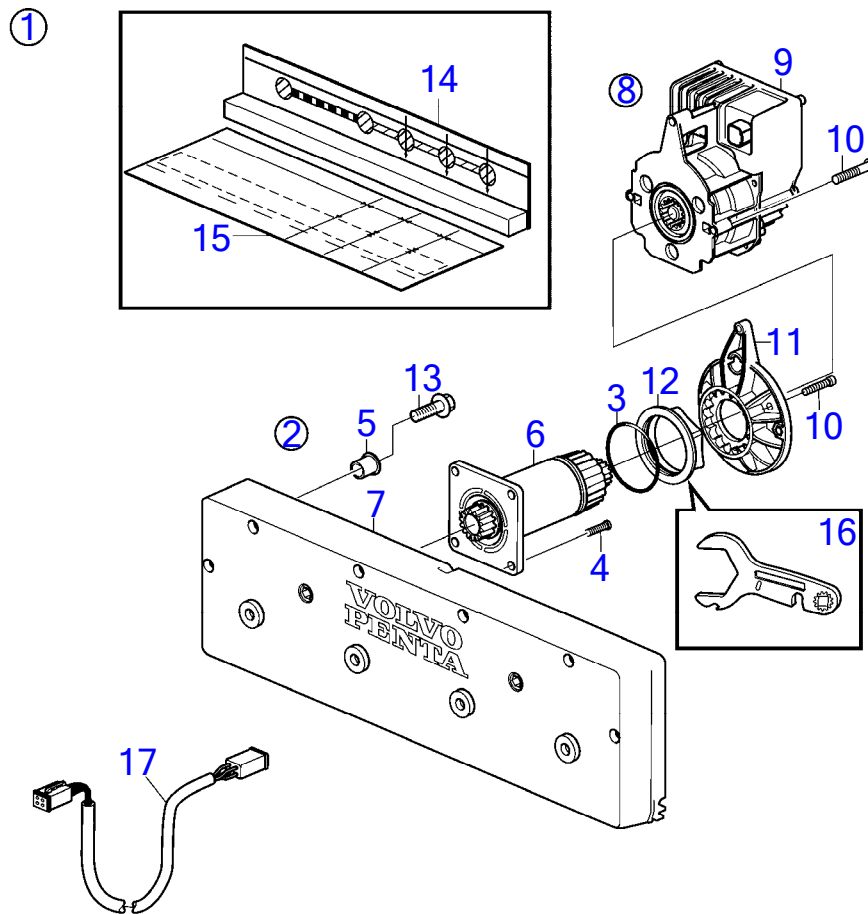


29092

D6-300I-G, D6-300A-G, D6-300D-G, D6-340I-G, D6-340A-G, D6-340D-G, D6-380I-G, D6-380A-G, D6-380D-G, D6-400A-G, D6-440A-G, D6-440I-G, D6-440D-G, D6-440I-WJ-G, D6-480I-G, D6-480D-G, D6-480I-WJ-G

RÉF	No Pièce	QTÉ	DÉSIGNATION	NOTES
1		1		
2	22856107	2	· Plaque de centrage	
3	22088469	1	· Joint torique	
4	21955937	4	· Vis à 6 pans creux	
5	22173239	2	· Tampon étanchéité	
6		1	· Arbre	
7		1	· Plaque de centrage	
8	21948237	2	· Lot	
9	(21875630)	1	· Unité servo	Référence hors de gamme
10	997677	3	· Vis à six pans creux	
11	21888972	2	· Plateau entraîneur, Bride servo	
12	22399349	2	· Écrou à embase	
13	21890471	6	· Vis à 6 pans creux	
14	22856111	1	· Gabarit de perçage	
15	22856113	1	· Support	
16	21888526	1	· Clé à vis, Clé	
17	21875632	2	· Faisceau de câbles	
18	22944156	1		
19	996642	4	· Vis à six pans creux	
20	23409284	1		ICM COMMON GYRO, ICM GYRO for IS System
	23409285	1		ICM ACTIVE GYRO, ICM GYRO for IS System
	3586259	1	· Logiciel	Programmation Vodia. Cette référence ne peut pas être commandée, mais sera utilisée pour la facturation.
	3586261	1	· Logiciel	Programmation entrepôt. Cette référence ne peut pas être commandée, mais sera utilisée pour la facturation.
21	21888965	1	Câble d'alimentation	ICM GYRO for IS System

D6-300I-G, D6-300A-G, D6-300D-G, D6-340I-G, D6-340A-G, D6-340D-G, D6-380I-G, D6-380A-G, D6-380D-G, D6-400A-G, D6-440A-G, D6-440I-G, D6-440D-G, D6-440I-WJ-G, D6-480I-G, D6-480D-G, D6-480I-WJ-G

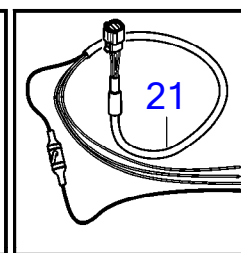
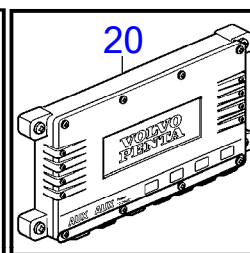
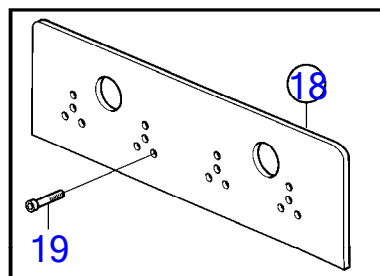
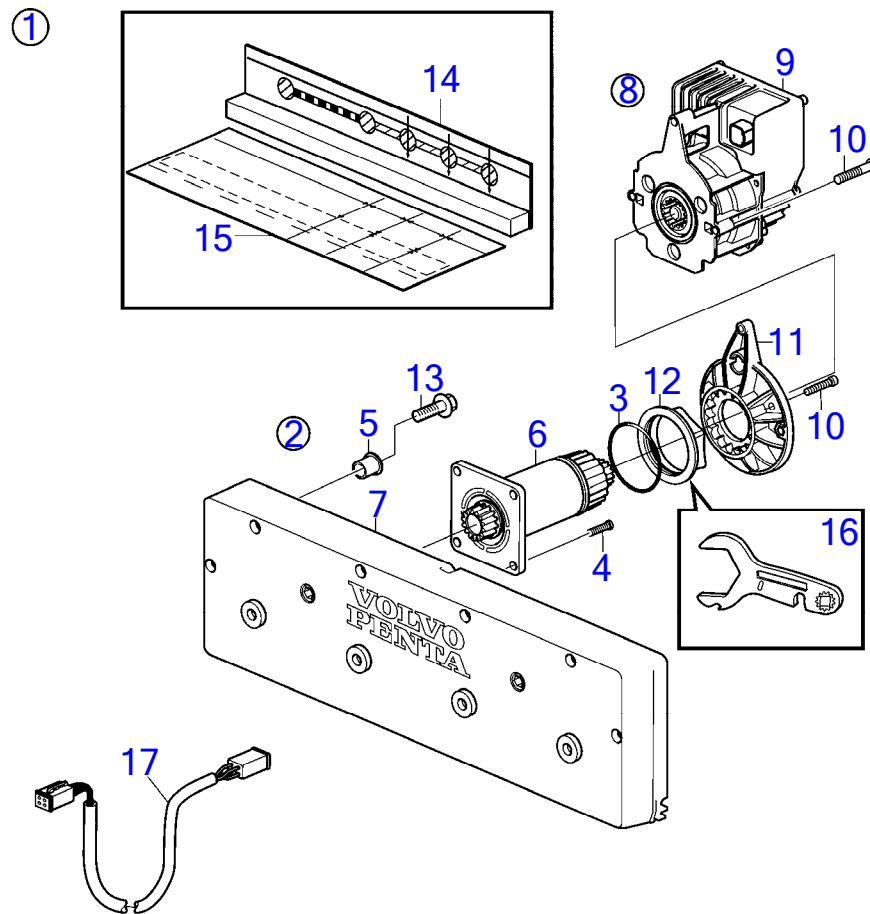


29092

D6-300I-G, D6-300A-G, D6-300D-G, D6-340I-G, D6-340A-G, D6-340D-G, D6-380I-G, D6-380A-G, D6-380D-G, D6-400A-G, D6-440A-G, D6-440I-G, D6-440D-G, D6-440I-WJ-G, D6-480I-G, D6-480D-G, D6-480I-WJ-G

RÉF	No Pièce	QTÉ	DÉSIGNATION	NOTES
1		1	Lot	
2	(21875626)	2	· Plaque de centrage	Référence hors de gamme
3	22088469	1	· Joint torique	
4	21955937	4	· Vis à 6 pans creux	
5	22173239	2	· Tampon étanchéité	
6		1	· Arbre	
7		1	· Plaque de centrage	
8	21948237	2	· Lot	
9	(21875630)	1	· Unité servo	Référence hors de gamme
10	997677	3	· Vis à six pans creux	
11	21888972	2	· Plateau entraîneur, Bride servo	
12	22399349	2	· Écrou à embase	
13	21890471	6	· Vis à 6 pans creux	
14	21970434	1	· Gabarit de perçage	
15	21970436	1	· Support	
16	21888526	1	· Clé à vis, Clé	
17	21875632	2	· Faisceau de câbles	
18	22728819	1		
19	996642	8	· Vis à six pans creux	
20	23409284	1		ICM COMMON GYRO, ICM GYRO for IS System
	23409285	1		ICM ACTIVE GYRO, ICM GYRO for IS System
	3586259	1	· Logiciel	Programmation Vodia. Cette référence ne peut pas être commandée, mais sera utilisée pour la facturation.
	3586261	1	· Logiciel	Programmation entrepôt. Cette référence ne peut pas être commandée, mais sera utilisée pour la facturation.
21	21888965	1	Câble d'alimentation	ICM GYRO for IS System

D6-300I-G, D6-300A-G, D6-300D-G, D6-340I-G, D6-340A-G, D6-340D-G, D6-380I-G, D6-380A-G, D6-380D-G, D6-400A-G, D6-440A-G, D6-440I-G, D6-440D-G, D6-440I-WJ-G, D6-480I-G, D6-480D-G, D6-480I-WJ-G

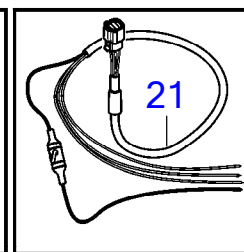
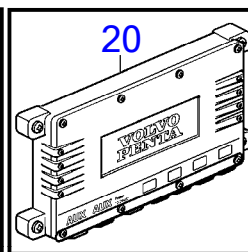
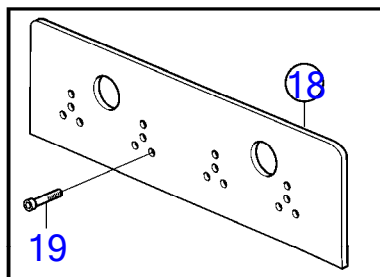
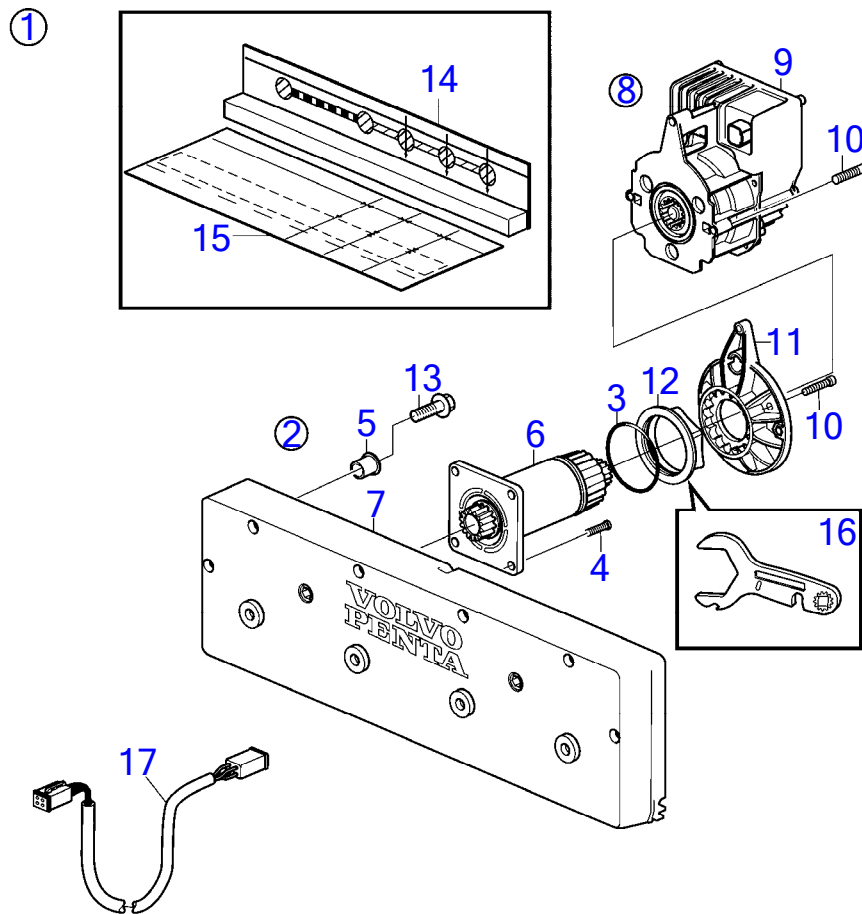


29092

D6-300I-G, D6-300A-G, D6-300D-G, D6-340I-G, D6-340A-G, D6-340D-G, D6-380I-G, D6-380A-G, D6-380D-G, D6-400A-G, D6-440A-G, D6-440I-G, D6-440D-G, D6-440I-WJ-G, D6-480I-G, D6-480D-G, D6-480I-WJ-G

RÉF	No Pièce	QTÉ	DÉSIGNATION	NOTES
1		1	Lot	
2	(21875627)	2	· Plaque de centrage	Référence hors de gamme
3	22088469	1	· Joint torique	
4	21955937	4	· Vis à 6 pans creux	
5	22173239	2	· Tampon étanchéité	
6		1	· Arbre	
7		1	· Plaque de centrage	
8	21948237	2	· Lot	
9	(21875630)	1	· Unité servo	Référence hors de gamme
10	997677	3	· Vis à six pans creux	
11	21888972	2	· Plateau entraîneur, Bride servo	
12	22399349	2	· Écrou à embase	
13	21890471	6	· Vis à 6 pans creux	
14	21970434	1	· Gabarit de perçage	
15	21970436	1	· Support	
16	21888526	1	· Clé à vis, Clé	
17	21875632	2	· Faisceau de câbles	
18	22728820	1		
19	996642	10	· Vis à six pans creux	
20	23409284	1		ICM COMMON GYRO, ICM GYRO for IS System
	23409285	1		ICM ACTIVE GYRO, ICM GYRO for IS System
	3586259	1	· Logiciel	Programmation Vodia. Cette référence ne peut pas être commandée, mais sera utilisée pour la facturation.
	3586261	1	· Logiciel	Programmation entrepôt. Cette référence ne peut pas être commandée, mais sera utilisée pour la facturation.
21	21888965	1	Câble d'alimentation	ICM GYRO for IS System

D6-300I-G, D6-300A-G, D6-300D-G, D6-340I-G, D6-340A-G, D6-340D-G, D6-380I-G, D6-380A-G, D6-380D-G, D6-400A-G, D6-440A-G, D6-440I-G, D6-440D-G, D6-440I-WJ-G, D6-480I-G, D6-480D-G, D6-480I-WJ-G

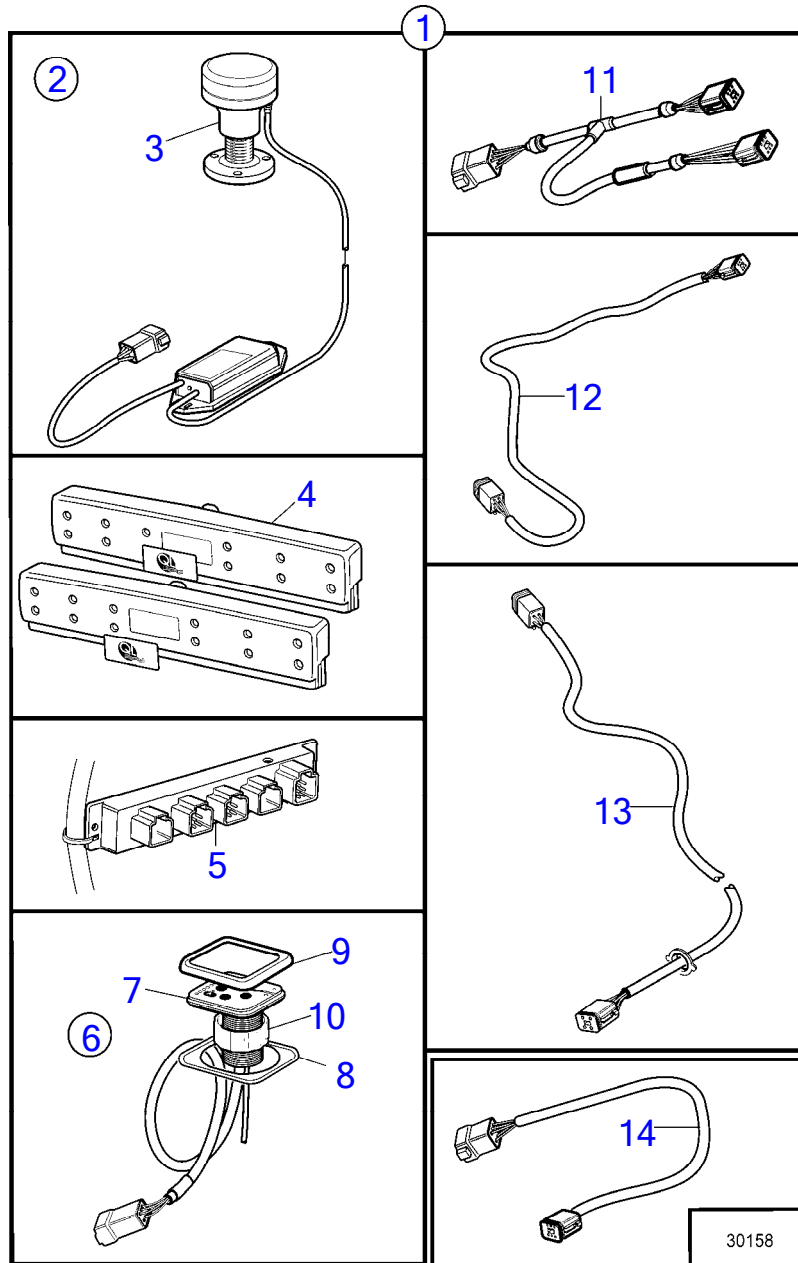


29092

D6-300I-G, D6-300A-G, D6-300D-G, D6-340I-G, D6-340A-G, D6-340D-G, D6-380I-G, D6-380A-G, D6-380D-G, D6-400A-G, D6-440A-G, D6-440I-G, D6-440D-G, D6-440I-WJ-G, D6-480I-G, D6-480D-G, D6-480I-WJ-G

RÉF	No Pièce	QTÉ	DÉSIGNATION	NOTES
1		1	Lot	
2	(21875628)	2	· Plaque de centrage	Référence hors de gamme
3	22088469	1	· Joint torique	
4	21955937	4	· Vis à 6 pans creux	
5	22173239	2	· Tampon étanchéité	
6		1	· Arbre	
7		1	· Plaque de centrage	
8	21948237	2	· Lot	
9	(21875630)	1	· Unité servo	Référence hors de gamme
10	997677	3	· Vis à six pans creux	
11	21888972	2	· Plateau entraîneur, Bride servo	
12	22399349	2	· Écrou à embase	
13	21890471	6	· Vis à 6 pans creux	
14	21970434	1	· Gabarit de perçage	
15	21970436	1	· Support	
16	21888526	1	· Clé à vis, Clé	
17	21875632	2	· Faisceau de câbles	
18	22728821	1		
19	996642	12	· Vis à six pans creux	
20	23409284	1		ICM COMMON GYRO, ICM GYRO for IS System
	23409285	1		ICM ACTIVE GYRO, ICM GYRO for IS System
	3586259	1	· Logiciel	Programmation Vodia. Cette référence ne peut pas être commandée, mais sera utilisée pour la facturation.
	3586261	1	· Logiciel	Programmation entrepôt. Cette référence ne peut pas être commandée, mais sera utilisée pour la facturation.
21	21888965	1	Câble d'alimentation	ICM GYRO for IS System

D6-300I-G, D6-300A-G, D6-300D-G, D6-340I-G, D6-340A-G, D6-340D-G, D6-380I-G, D6-380A-G, D6-380D-G, D6-400A-G, D6-440A-G, D6-440I-G, D6-440D-G, D6-440I-WJ-G, D6-480I-G, D6-480D-G, D6-480I-WJ-G

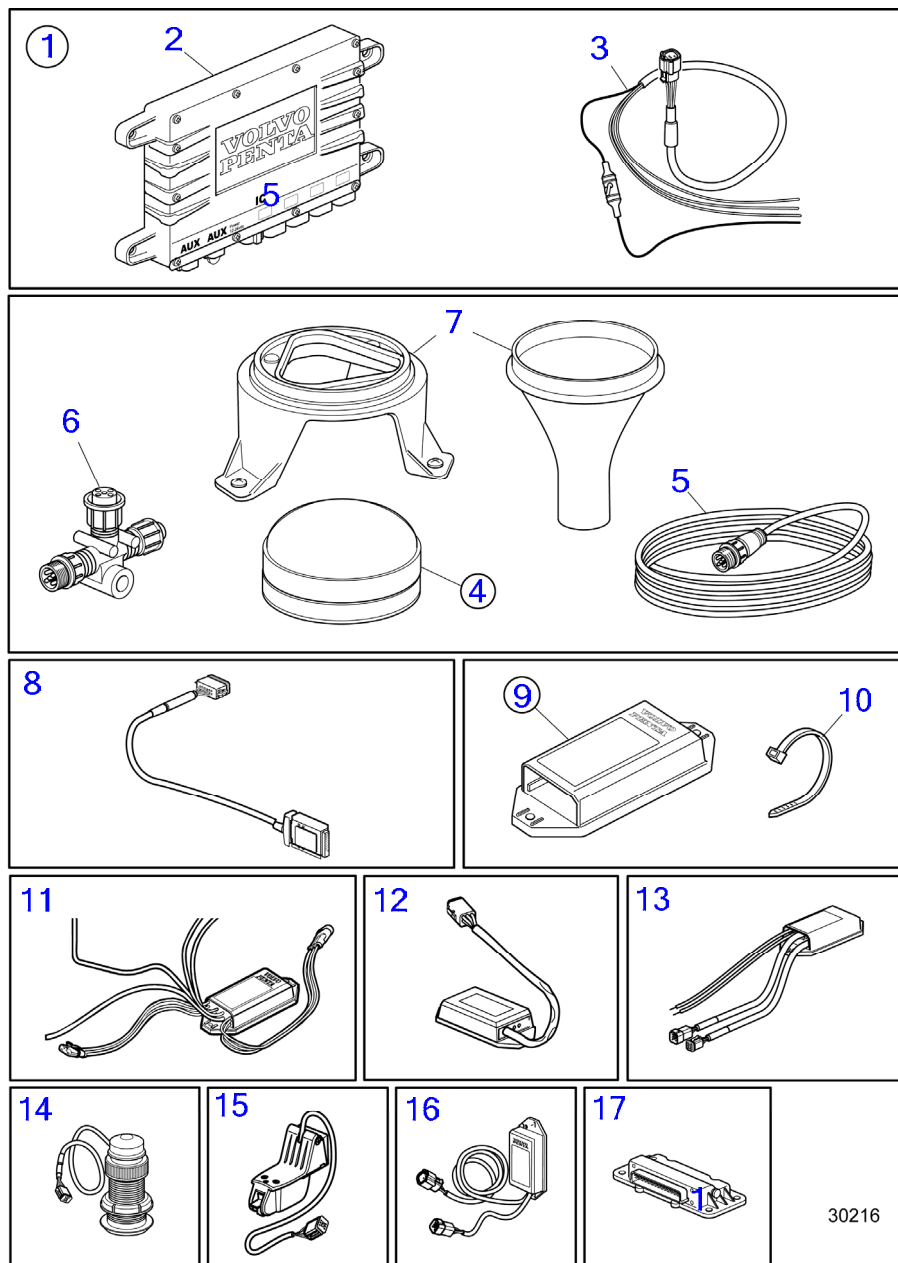


30158

D6-300I-G, D6-300A-G, D6-300D-G, D6-340I-G, D6-340A-G, D6-340D-G, D6-380I-G, D6-380A-G, D6-380D-G, D6-400A-G, D6-440A-G, D6-440I-G, D6-440D-G, D6-440I-WJ-G, D6-480I-G, D6-480D-G, D6-480I-WJ-G

RÉF	No Pièce	QTÉ	DÉSIGNATION	NOTES
1	21914554		Plan de centrage, kit pour 300 mm	
	21914555		Plan de centrage, kit pour 450 mm	
2	21561103	1	· Unité de commande	
3	3847459	1	· Récepteur gps	
4	22656800	1	· Volet	L=300mm
	22656801	1	· Volet	L=450mm
5	21546221		· Unite de controle	
6	21809318	1	· Pupitre commande	
7		1	· Pupitre commande	
8	3808135	1	· Joint	
9	21467057	1	· Cadre châssis	
10	3808134	1	· Écrou	
11	3588972	1	· Kit câbles	6 bornes, Câble T
12	874789	1	· Kit câbles	6 bornes
	889550	1	· Câble	6 bornes, L=7,0m
	889551	1	· Câble	6 bornes
	889552	1	· Câble	6 bornes, L=11,0m
	888013	1	· Câble	6 bornes, L=13,0m
13	3817171		· Kit câbles	4 bornes, L=2,5m
	3817172		· Kit câbles	4 bornes
14	3889410	1	Câble allonge	6 bornes, L=1,5m
	3842733	1	Câble allonge	6 bornes, L=3,0m
	3842734	1	Câble allonge	6 bornes, L=5,0m
	3842735	1	Câble allonge	6 bornes, L=7,0m
	3842736	1	Câble allonge	6 bornes, L=9,0m
	3842737	1	Câble allonge	6 bornes, L=11,0m

D6-300I-G, D6-300A-G, D6-300D-G, D6-340I-G, D6-340A-G, D6-340D-G, D6-380I-G, D6-380A-G, D6-380D-G, D6-400A-G, D6-440A-G, D6-440I-G, D6-440D-G, D6-440I-WJ-G, D6-480I-G, D6-480D-G, D6-480I-WJ-G

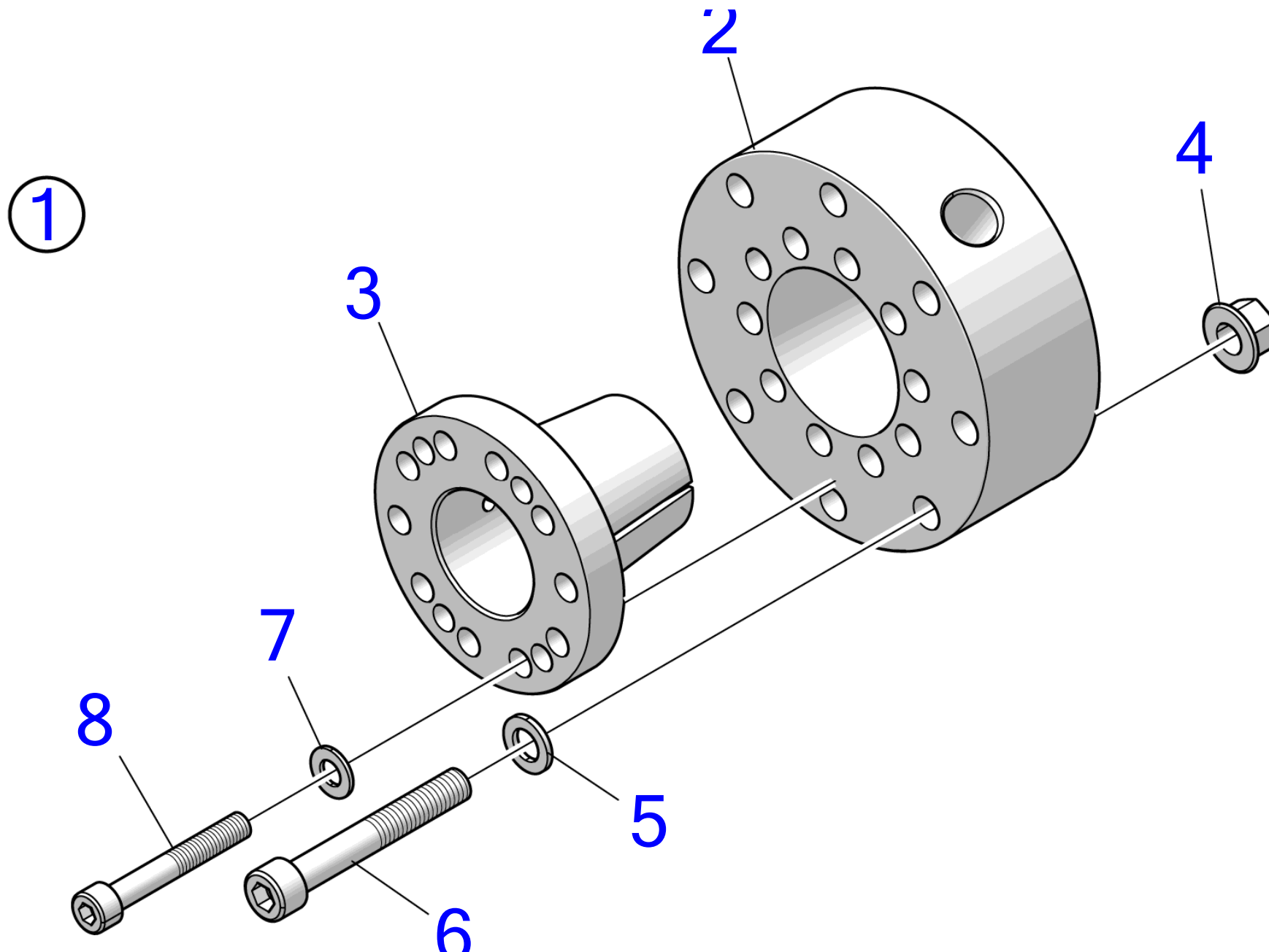


30216

D6-300I-G, D6-300A-G, D6-300D-G, D6-340I-G, D6-340A-G, D6-340D-G, D6-380I-G, D6-380A-G, D6-380D-G, D6-400A-G, D6-440A-G, D6-440I-G, D6-440D-G, D6-440I-WJ-G, D6-480I-G, D6-480D-G, D6-480I-WJ-G

RÉF	No Pièce	QTÉ	DÉSIGNATION	NOTES
1		1		ICM COMMON GYRO, ICM GYRO for IS System
		1		ICM ACTIVE GYRO, ICM GYRO for IS System
2	23409284	1		ICM COMMON GYRO, ICM GYRO for IS System
	23409285	1		ICM ACTIVE GYRO, ICM GYRO for IS System
	3586259	X	· Logiciel	Programmation Vodia. Cette référence ne peut pas être commandée, mais sera utilisée pour la facturation.
	3586261	X	· Logiciel	Programmation entrepôt. Cette référence ne peut pas être commandée, mais sera utilisée pour la facturation.
3	21888965	1	· Câble d'alimentation	ICM GYRO for IS System
4	(22079532)	1	Récepteur gps	Référence hors de gamme, www.garmin.com (support)
5	21812194	1	· Câble	
6	21812195	1	· Connecteur	
7	(22079542)	1	· Kit montage	Référence hors de gamme, www.garmin.com (support)
8	21509941	1	Unité de commande, Interface 4-20 MA	
9	22936543	1	Convertisseur	Pour D3 et D4 et D6, Module E/S pour surveillance/contrôle d'une plateforme de natation
10	948210	3	· Serre-câble	
11	3848966	1	Unité de commande	Unité de rhéostat auxiliaire
12	3807587	1	Unité électronique	Interface NMEA pour EVC-E
13	21379779	1	Adaptateur de secteu	12V
14	3587054	1	Capteur	Passe-coque
15	3587055	1	Capteur	Monté sur tableau arrière
16	21460908	1	Convertisseur	Convertisseur A-can
17	23030397	1	Unité de commande	PCU
	3586266	X	· Logiciel	Programmation Vodia. Cette référence ne peut pas être commandée, mais sera utilisée pour la facturation.
	3586267	X	· Logiciel	Programmation entrepôt. Cette référence ne peut pas être commandée, mais sera utilisée pour la facturation.

D6-300I-G, D6-340I-G, D6-380I-G, D6-440I-G, D6-440I-WJ-G, D6-480I-G, D6-480I-WJ-G



30025

D6-300I-G, D6-340I-G, D6-380I-G, D6-440I-G, D6-440I-WJ-G, D6-480I-G, D6-480I-WJ-G

RÉF	No Pièce	QTÉ	DÉSIGNATION	NOTES
1	23310037	1	Flasque entraînement	D=40mm
		1	Flasque entraînement	D=45mm
2		1	· Bride de connexion	Pour arbre de 40mm., Non vendu séparément.
			· Bride de connexion	Non vendu séparément.
3		1	· Cone raccord	Pour arbre de 40mm., Non vendu séparément.
			· Cone raccord	Non vendu séparément.
4	990951	8	· Contre-écrou à embas	
5	60111980	8	· Rondelle	
6	60114472	8	· Vis à six pans creux	
7	994868	10	· Rondelle	
8	60114936	10	· Vis à six pans creux	

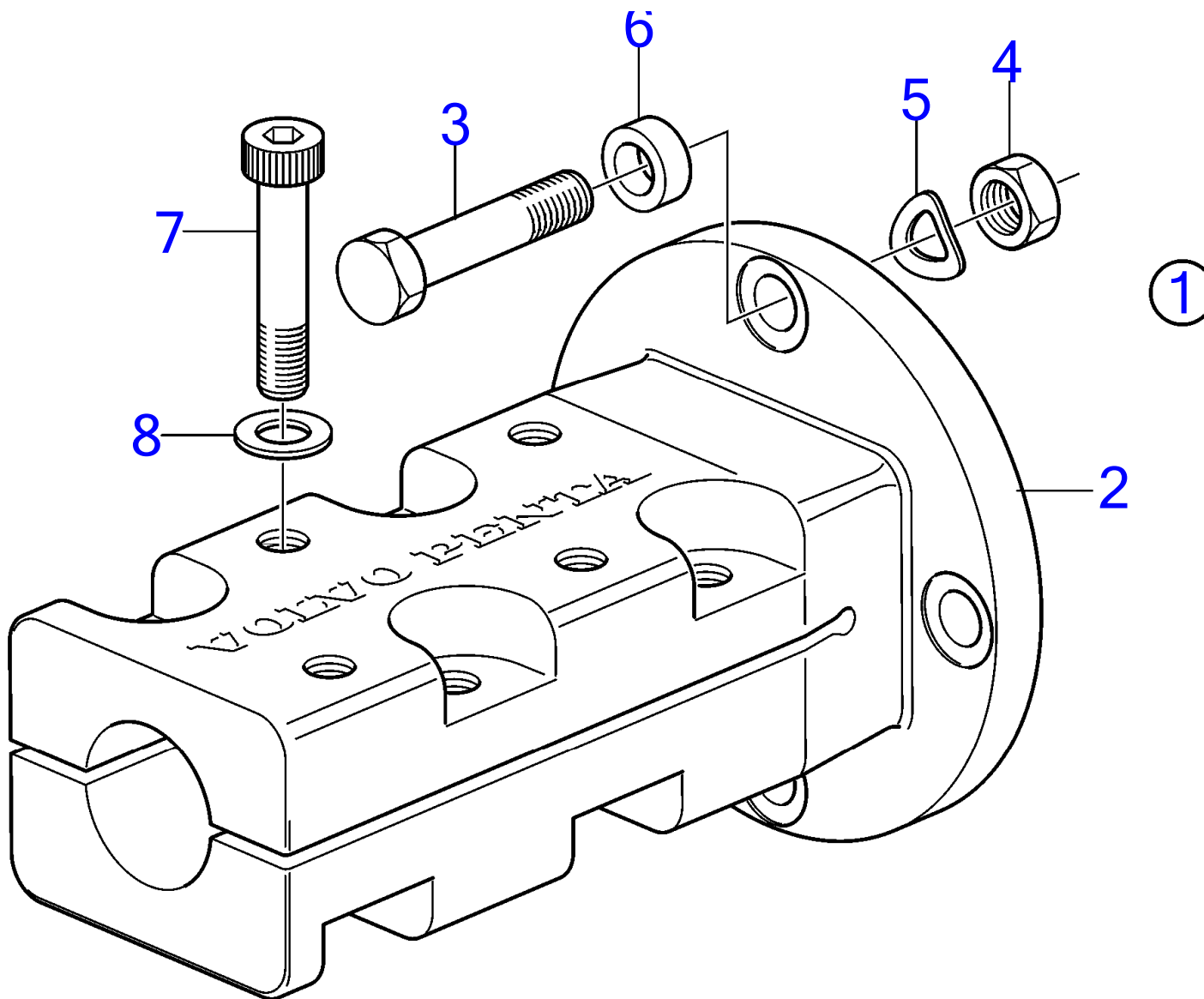
47710917-44-43217

30025
www.dbmoteurs.fr

Upd:6/9/2020

D6-300I-G, D6-300A-G, D6-300D-G, D6-340I-G, D6-340A-G, D6-340D-G, D6-380I-G, D6-380A-G, D6-380D-G, D6-400A-G, D6-440A-G, D6-440I

D6-300I-G, D6-340I-G, D6-380I-G, D6-440I-G, D6-440I-WJ-G, D6-480I-G, D6-480I-WJ-G

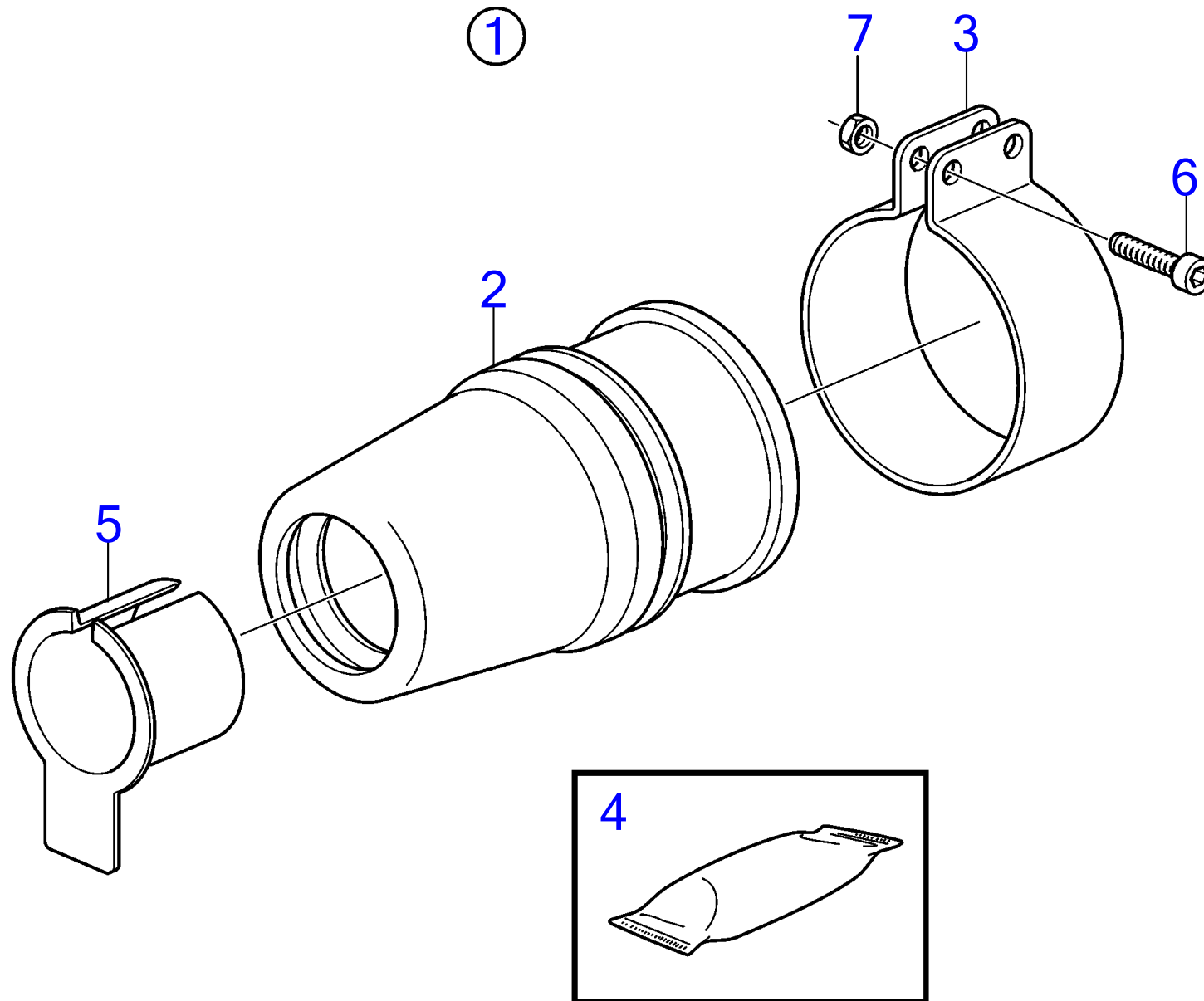


11346

D6-300I-G, D6-340I-G, D6-380I-G, D6-440I-G, D6-440I-WJ-G, D6-480I-G, D6-480I-WJ-G

RÉF	No Pièce	QTÉ	DÉSIGNATION	NOTES
1	872945	1	Accouplem.p.serrage	D=45mm
2		1	· bride	
3	955694	4	· Vis à tête hexagonal	
4	950375	4	· Contre-écrou	
5	60112790	4	· Rondelle élastique	
6	860699	4	· Douille entretoise	Se monte sur l'inverseur HS1A., L=7mm
7	948670	8	· Vis à six pans creux	
8	947345	8	· Rondelle	

D6-300I-G, D6-340I-G, D6-380I-G, D6-440I-G, D6-440I-WJ-G, D6-480I-G, D6-480I-WJ-G



6147

D6-300I-G, D6-340I-G, D6-380I-G, D6-440I-G, D6-440I-WJ-G, D6-480I-G, D6-480I-WJ-G

RÉF	No Pièce	QTÉ	DÉSIGNATION	NOTES
1	828527	1	Étanchéité	Pour arbre porte-hélice de 40mm.
	3819722	1	Douille étanchéité	Pour arbre porte-hélice de 45mm.
	3819723	1	Douille étanchéité, kit	Pour arbre porte-hélice 50mm.
	3819726	1	Douille étanchéité, kit	Pour arbre porte-hélice 1 1/2".
	3819727	1	Douille étanchéité, kit	Pour arbre porte-hélice 1 3/4".
	3819728	1	Douille étanchéité, kit	Pour arbre porte-hélice 2".
2		1	· Douille etancheite	
3	3818506	1	· Collier serrage	Pour arbre porte-hélice 45mm, 50mm, 1 3/4" et 2".
	828418	1	· Collier serrage	Pour arbre porte-hélice 1 1/4".
	828528	1	· Collier serrage	Pour arbre porte-hélice 1 1/2".
4	828250	1	· Graisse	
5		1	· Douille	
6	963684	2	· Vis à six pans creux	
7	966170	2	· Contre-écrou	

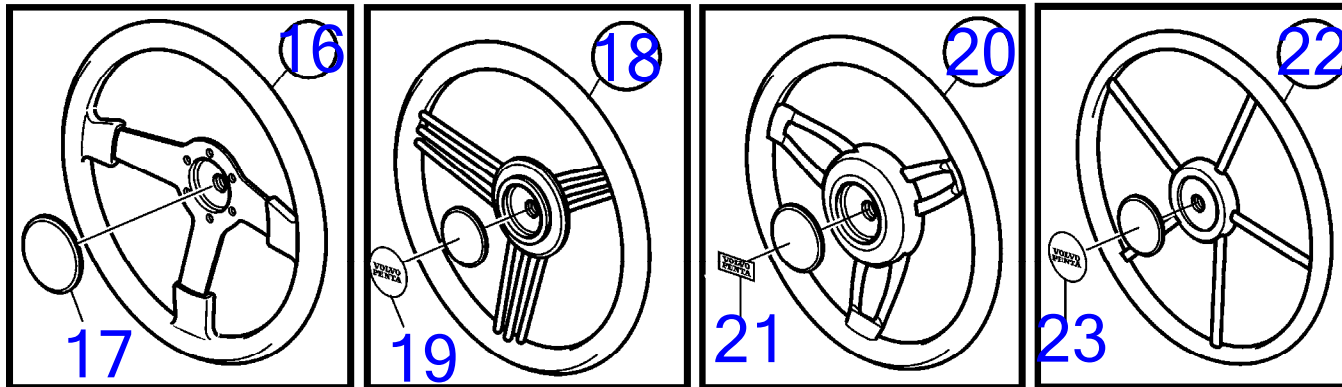
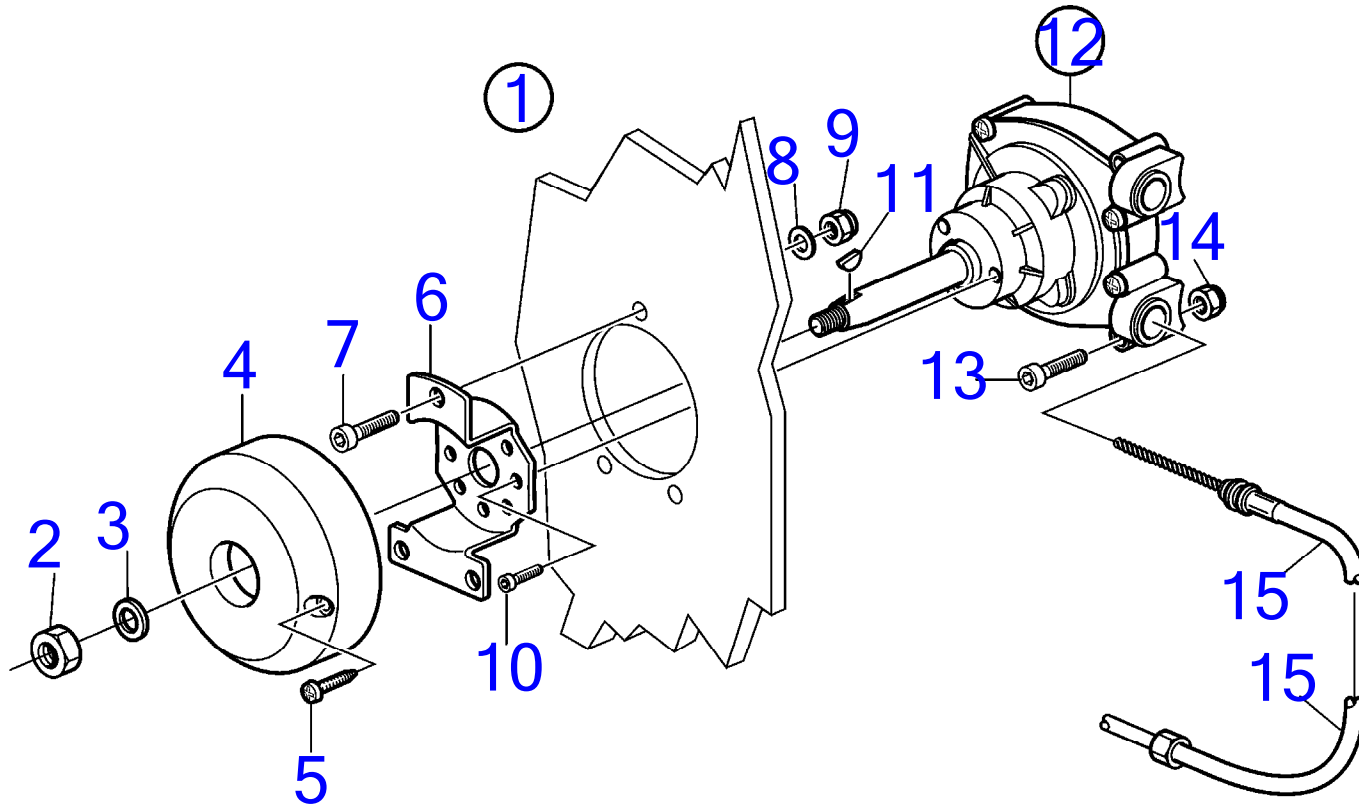
47710917-44-43220

6147
www.dbmoteurs.fr

Upd:6/9/2020

D6-300I-G, D6-300A-G, D6-300D-G, D6-340I-G, D6-340A-G, D6-340D-G, D6-380I-G, D6-380A-G, D6-380D-G, D6-400A-G, D6-440A-G, D6-440I

D6-300I-G, D6-340I-G, D6-380I-G, D6-440I-G, D6-440I-WJ-G, D6-480I-G



30027

D6-300I-G, D6-340I-G, D6-380I-G, D6-440I-G, D6-440I-WJ-G, D6-480I-G

RÉF	No Pièce	QTÉ	DÉSIGNATION	NOTES
1	3818096	1	Kit montage	70° noir/black
	3883508	1	Kit montage	70° blanc
	21580825	1	Kit montage	90° noir
2	990990	1	· Contre-écrou	
3	994870	1	· Rondelle	
4		1	· Capot	
5	969476	2	· Vis à 6 pans creux	
6		1	· Console	
7	60111169	3	· Vis à six pans creux	
8	994848	3	· Rondelle	
9	990950	3	· Contre-écrou à embas	
10	994823	3	· Vis à six pans creux	
11	160807	1	· Clavette disque	
12	21580928	1	Boîtier de direction	Std, fixed wheel
	21580930	1	Boîtier de direction	No feedback, fixed wheel
	21580932	1	Boîtier de direction	Std tilt wheel
	21580934	1	Boîtier de direction	No feedback, tilt wheel
13	955278	2	· Vis à tête hexagonal	
14	990978	2	· Contre-écrou	
15	3848176	1	Câble de direction	L=2000mm
	3848177	1	Câble de direction	L=2250mm
	3848178	1	Câble de direction	L=2500mm
	3848179	1	Câble de direction	L=2750mm
	3848180	1	Câble de direction	L=3000mm
	3848181	1	Câble de direction	L=3250mm
	3848182	1	Câble de direction	L=3500mm
	3848183	1	Câble de direction	L=3750mm
	3848184	1	Câble de direction	L=4000mm
	3848185	1	Câble de direction	L=4250mm
	3848252	1	Câble de direction	L=4500mm
	3848253	1	Câble de direction	L=4750mm
	3848254	1	Câble de direction	L=5000mm
	3848255	1	Câble de direction	L=5250mm
	3848347	1	Câble de direction	L=5500mm
	3848348	1	Câble de direction	L=5750mm
	3848349	1	Câble de direction	L=6000mm
	3848350	1	Câble de direction	L=6250mm
	3848351	1	Câble de direction	L=6500mm
	3848352	1	Câble de direction	L=6750mm
	3848353	1	Câble de direction	L=7000mm
	3848354	1	Câble de direction	L=7250mm
	3848355	1	Câble de direction	L=7500mm
	3848356	1	Câble de direction	L=7750mm
	3848357	1	Câble de direction	L=8000mm
	3848358	1	Câble de direction	L=8250mm
	3848359	1	Câble de direction	L=8500mm

47710917-64-43219

30027
www.dbmoteurs.fr

Upd:6/9/2020

D6-300I-G, D6-300A-G, D6-300D-G, D6-340I-G, D6-340A-G, D6-340D-G, D6-380I-G, D6-380A-G, D6-380D-G, D6-400A-G, D6-440A-G, D6-440I

D6-300I-G, D6-340I-G, D6-380I-G, D6-440I-G, D6-440I-WJ-G, D6-480I-G

RÉF	No Pièce	QTÉ	DÉSIGNATION	NOTES
	3848360	1	Câble de direction	L=8750mm
	3848517	1	Câble de direction	L=9000mm
16	3843317	1	Volant de direction	
17		1	Embleme	
18	21729995	1	Volant de direction	
19	21971826	1	Autocollant	
20	21649809	1	Volant de direction	
21	21989383	1	Autocollant	
22	21673214	1	Volant de direction	
23	21971826	1	Autocollant	

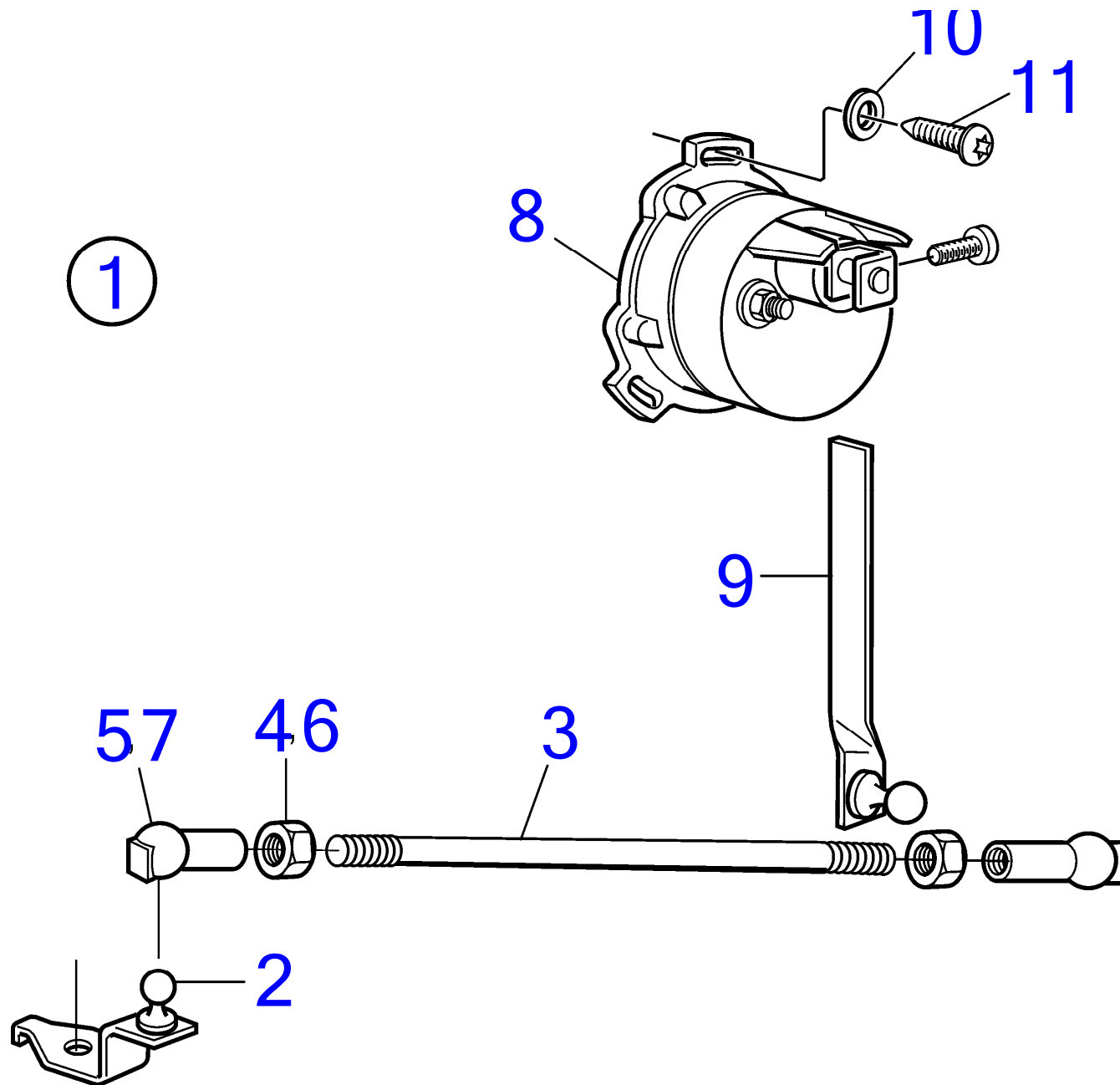
47710917-64-43219

30027
www.dbmoteurs.fr

Upd:6/9/2020

D6-300I-G, D6-300A-G, D6-300D-G, D6-340I-G, D6-340A-G, D6-340D-G, D6-380I-G, D6-380A-G, D6-380D-G, D6-400A-G, D6-440A-G, D6-440I

D6-300I-G, D6-300A-G, D6-340I-G, D6-340A-G, D6-380I-G, D6-380A-G, D6-400A-G, D6-440I-G, D6-480I-G, D6-480I-WJ-G

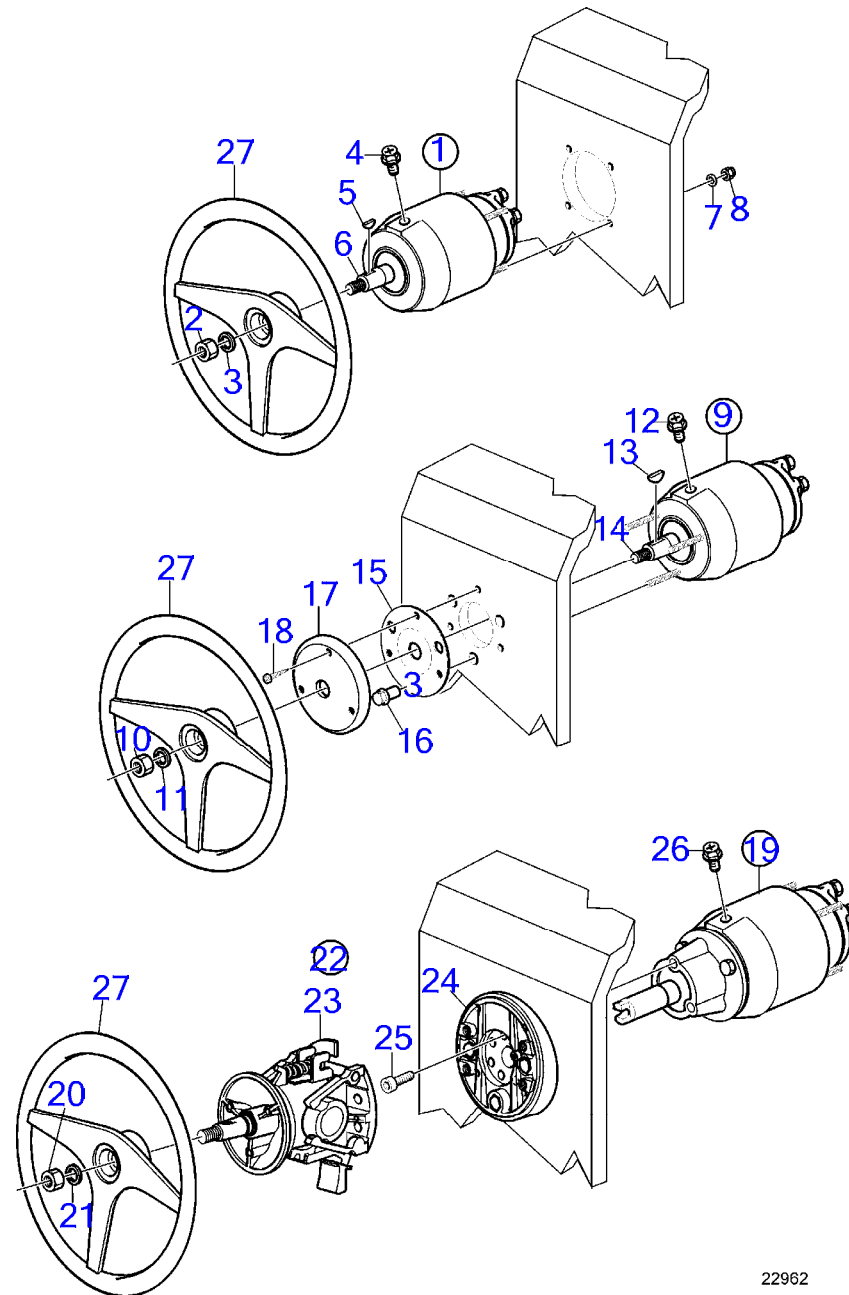


30156

D6-300I-G, D6-300A-G, D6-340I-G, D6-340A-G, D6-380I-G, D6-380A-G, D6-400A-G, D6-440I-G, D6-480I-G, D6-480I-WJ-G

RÉF	No Pièce	QTÉ	DÉSIGNATION
1	3809099	1	Capteur position de
2	853176	1	· Console
3	943549	1	· Tige réglage
4	942836	1	· Écrou hexagonal
5	946704	1	· Cuvette bille
6	990966	1	· Écrou hexagonal
7	946703	1	· Cuvette bille
8	837772	1	· Capteur de position
9	853177	1	· Levier
10	955891	3	· Rondelle
11	955132	3	· Vis empreinte crucif

D6-300I-G, D6-340I-G, D6-380I-G, D6-440I-G, D6-480I-G



22962

Upd:6/9/2020

22962

47710917-64-43221

www.dbmoteurs.fr

D6-300I-G, D6-340I-G, D6-380I-G, D6-440I-G, D6-480I-G

RÉF	No Pièce	QTÉ	DÉSIGNATION	NOTES
1	22275071	1	Piston de pompe	Avant monté., 33cc
2		1	· Ecrou	
3		1	· Rondelle	
4	21164656	1	· Tampon, purge	
	3843214	1	· Tampon	
5		1	· Clavette	
6		2	· Raccord angulaire	
7		4	· Rondelle	
8		4	· Contre-ecrou	
9	22275074	1	Piston de pompe	
10		1	· Ecrou	
11		1	· Rondelle	
12	21164656	1	· Tampon, purge	
	3843214	1	· Tampon	
13		1	· Clavette	
14		2	· Raccord angulaire	
15		1	· Console	
16		3	· Vis	
17		1	· Capot	
18		3	· Vis	
19	22275077	1	Piston de pompe	
20		1	· Ecrou	
21		1	· Rondelle	
22	22299003	1	· Réglage volant	
23		1	· Réglage volant	
24		1	· Console	
25		3	· Vis a six pans creux	
26	21164656	1	· Tampon, purge	
	3843214	1	Tampon	
27	3843317	1	Volant de direction	
				Alt

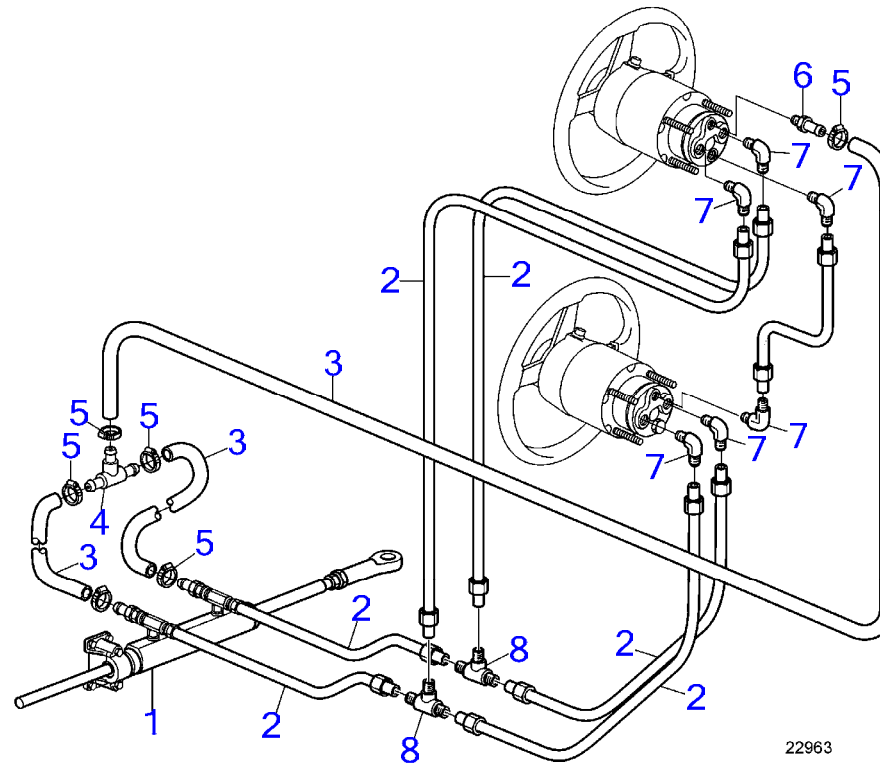
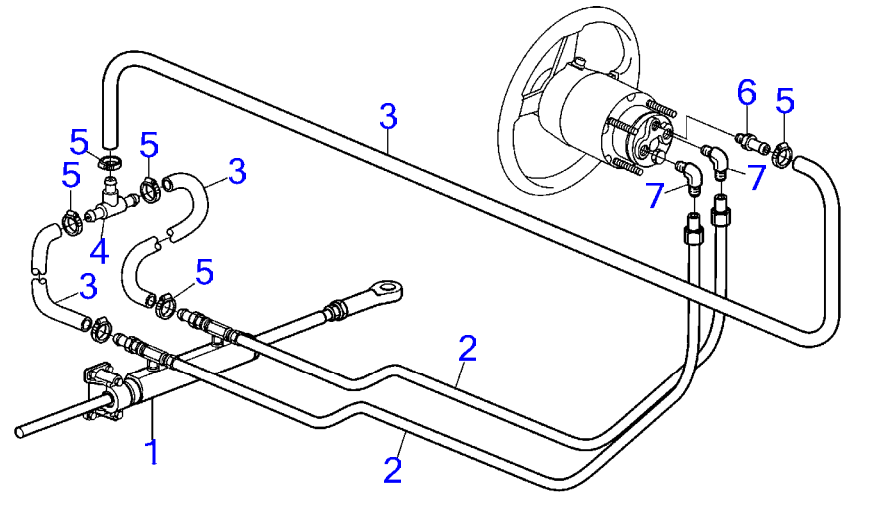
47710917-64-43221

22962
www.dbmoteurs.fr

Upd:6/9/2020

D6-300I-G, D6-300A-G, D6-300D-G, D6-340I-G, D6-340A-G, D6-340D-G, D6-380I-G, D6-380A-G, D6-380D-G, D6-400A-G, D6-440A-G, D6-440I

D6-300I-G, D6-340I-G, D6-380I-G, D6-440I-G, D6-480I-G



22963

Upd:6/9/2020

22963

47710917-64-9670

www.dbmoteurs.fr

D6-300I-G, D6-340I-G, D6-380I-G, D6-440I-G, D6-480I-G

RÉF	No Pièce	QTÉ	DÉSIGNATION	NOTES
1	3809981	1	Piston de cylindre	
	3809982	1	Cylindre	168cc
	3809983	1	Piston de cylindre	215cc
2	1140584	X	Tuyau	
3	192618	X	Flexible	
4		1	Raccord-t	Inclus dans le kit 3843251.
5		6	Collier serrage	Inclus dans le kit 3843251.
6		1	Raccord	Inclus dans le kit 3843251.
7		2	Raccord angulaire	Inclus dans le kit 3843217.
8		2	Raccord-t	Inclus dans le kit 1140583.

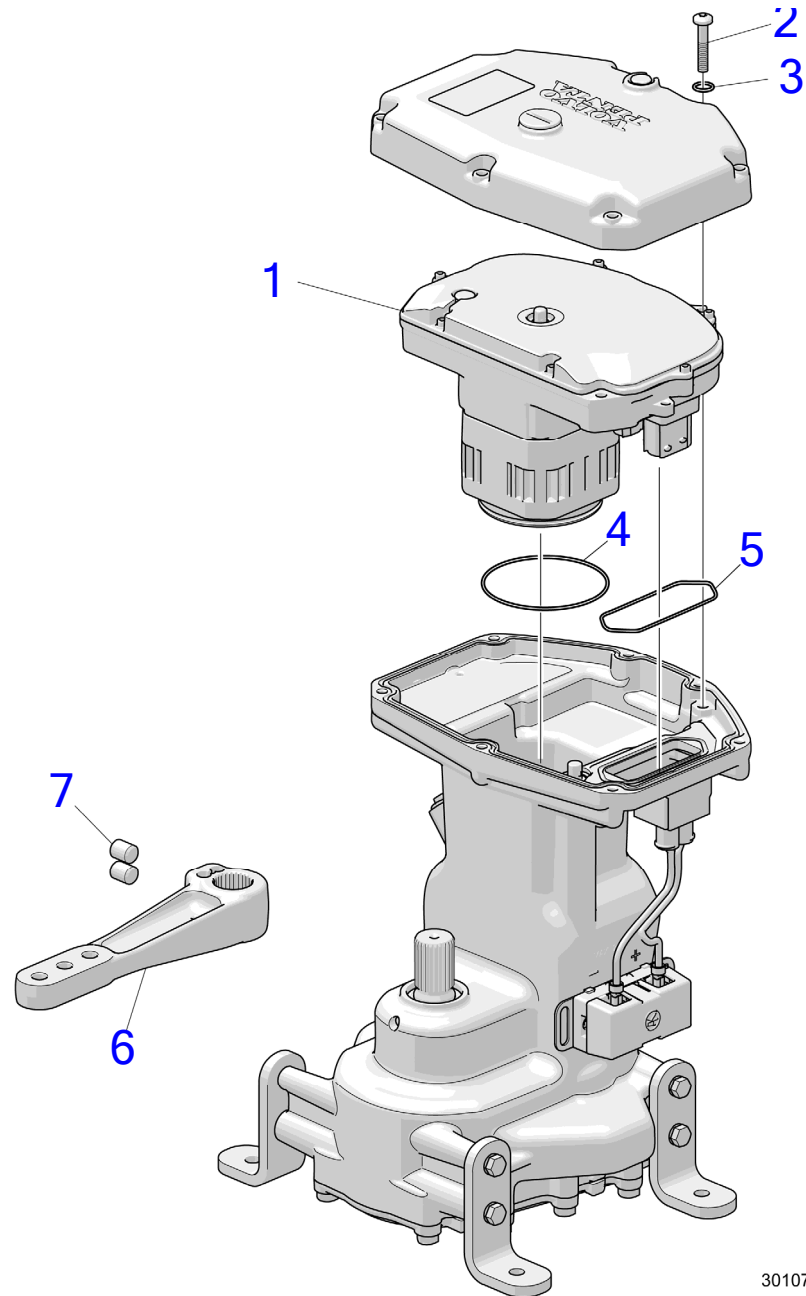
47710917-64-9670

22963
www.dbmoteurs.fr

Upd:6/9/2020

D6-300I-G, D6-300A-G, D6-300D-G, D6-340I-G, D6-340A-G, D6-340D-G, D6-380I-G, D6-380A-G, D6-380D-G, D6-400A-G, D6-440A-G, D6-440I

D6-300I-G, D6-340I-G, D6-380I-G, D6-440I-G, D6-480I-G



30107

30107

www.dbmoteurs.fr

47710917-64-43403

Upd:6/9/2020

D6-300I-G, D6-340I-G, D6-380I-G, D6-440I-G, D6-480I-G

RÉF	No Pièce	QTÉ	DÉSIGNATION	NOTES
1	23433933	1	Unité servo	SUS
	3809285		Logiciel	Programmation Vodia. Cette référence ne peut pas être commandée, mais sera utilisée pour la facturation.
	3809286		Logiciel	Programmation entrepôt. Cette référence ne peut pas être commandée, mais sera utilisée pour la facturation.
2	994932	3	Vis à 6 pans creux	
3	941670	3	Rondelle	
4	925258	1	Joint torique	
5	23397356	1	Étanchéité	
6	23370777	1	Levier d'attaque	
7	962960	2	Vis butée	

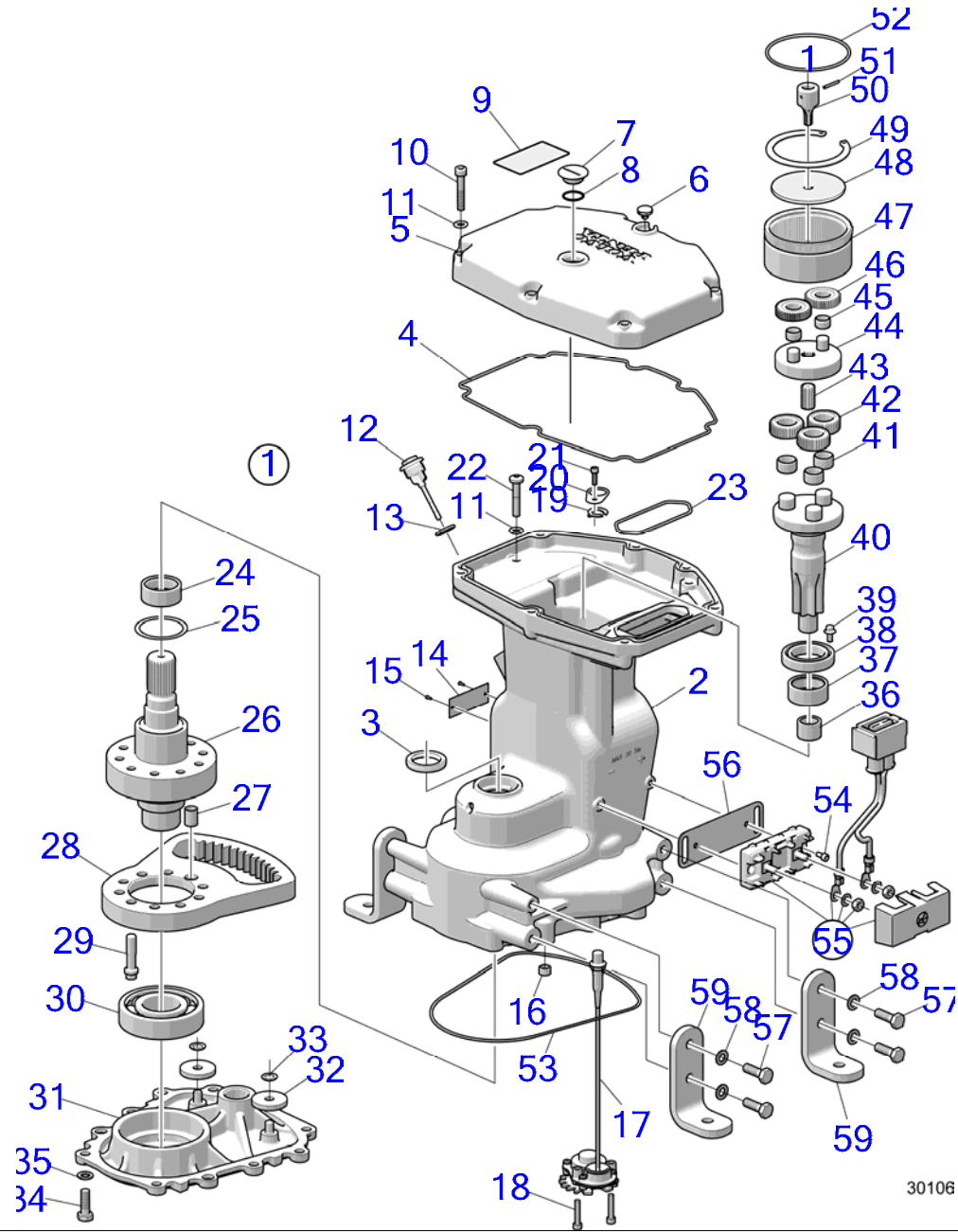
47710917-64-43403

30107
www.dbmoteurs.fr

Upd:6/9/2020

D6-300I-G, D6-300A-G, D6-300D-G, D6-340I-G, D6-340A-G, D6-340D-G, D6-380I-G, D6-380A-G, D6-380D-G, D6-400A-G, D6-440A-G, D6-440I

D6-300I-G, D6-340I-G, D6-380I-G, D6-440I-G, D6-480I-G



D6-300I-G, D6-340I-G, D6-380I-G, D6-440I-G, D6-480I-G

RÉF	No Pièce	QTÉ	DÉSIGNATION	NOTES
1	23163584	1	Boîtier de direction	
2		1	· Carter	Non vendu séparément.
3	22789432	1	· Joint à lèvres	
4	60114525	1	· Joint torique	
5	23060333	1	· Capot	
6	23280287	1	· Purgeur	
7	23268343	1	· Tampon	
8	955994	1	· Joint torique	
9	3809619	1	· Autocollant	
10	963700	9	· Vis à six pans creux	
11	941670	12	· Rondelle	
12	23503512	1	· Jauge d'huile	
13	949656	1	· Joint torique	
14	3817315	1	· Plaque signalétique	
15	804269	2	· Vis de commande	
16	417588	2	· Douille guide	
17	23514509	1	· Capteur	
18	60111161	2	· Vis à six pans creux	
19	23411055	1	· Retenue	
20	23411052	1	· Retenue	
21	963677	1	· Vis à six pans creux	
22	994932	3	· Vis à 6 pans creux	
23	23397356	1	· Étanchéité	
24	184078	1	· Roulements à aiguill	
25	22484527	1	· Rondelle entretoise	
26		1	· Essieu directeur	
27	3862569	2	· Douille guide	
28	23411049	1	· Segment denté	
29	3860364	10	· Vis	
30	(11027)	1	· Roulement billes	Référence hors de gamme
31		1	· Couvercle	
32	8171169	2	· Aimant	
33	945719	2	· Retenue	
34	984914	10	· Vis à tête hexagonal	
35	942551	10	· Rondelle	
36	184093	1	· Douille à aiguilles	
37	184078	1	· Roulements à aiguill	
38	184864	1	· Roulement billes	
39	994442	1	· Vis à embase	
40		1	· Essieu directeur	
41	181269	3	· Couronne à aiguilles	
42	21914723	3	· Satellite	
43	21914721	1	· Planétaire	
44		1	· Plateau entraîneur	
45	183365	2	· Couronne à aiguilles	
46	21914719	2	· Satellite	

47710917-64-43402

30106
www.dbmoteurs.fr

Upd:6/9/2020

D6-300I-G, D6-300A-G, D6-300D-G, D6-340I-G, D6-340A-G, D6-340D-G, D6-380I-G, D6-380A-G, D6-380D-G, D6-400A-G, D6-440A-G, D6-440I-G

D6-300I-G, D6-340I-G, D6-380I-G, D6-440I-G, D6-480I-G

RÉF	No Pièce	QTÉ	DÉSIGNATION	NOTES
47	21914725	1	· Couronne	
48	3588127	1	· Plaque entretoise	
49	945486	1	· Circlip	
50	21914717	1	· Planétaire	
51	949796	1	· Goupille tubulaire	
52	925258	1	· Joint torique	
53	60112724	1	· Joint torique	
54	963693	2	Vis à six pans creux	
55	23282805	1	Faisceau de câbles	
56	23338742	1	Console	
57	984914	8	Vis à tête hexagonal	
58	942551	8	Rondelle	
59	23370820	4	Fondation	

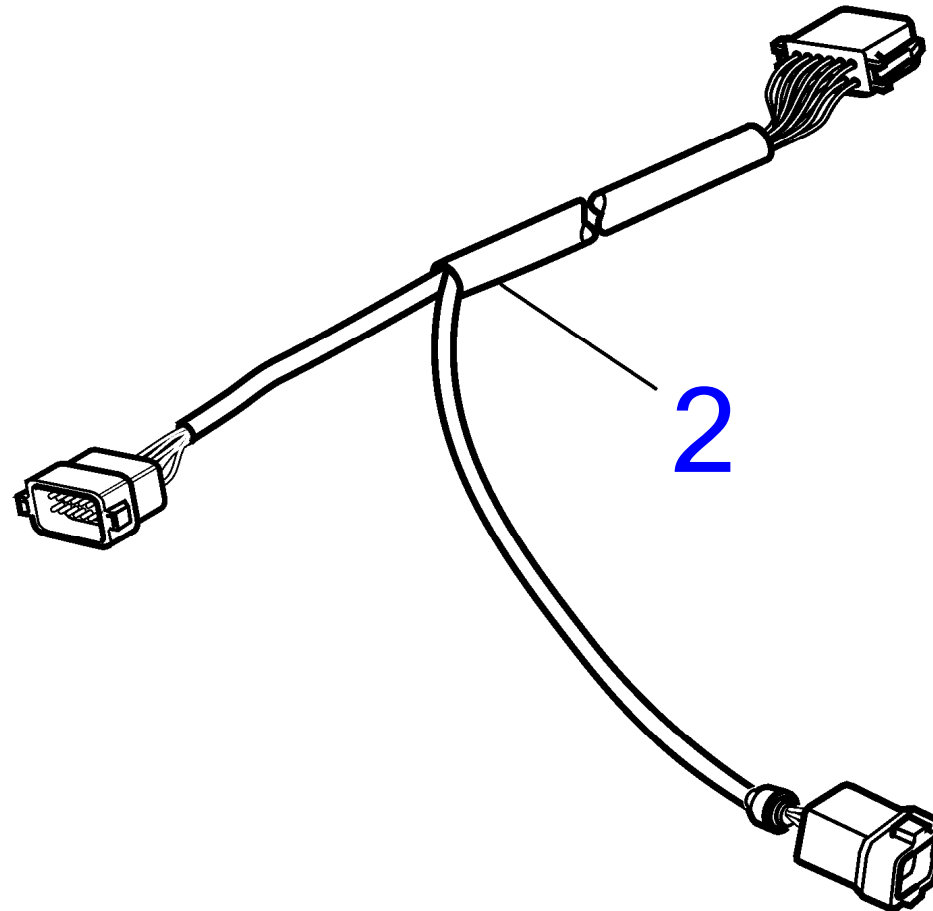
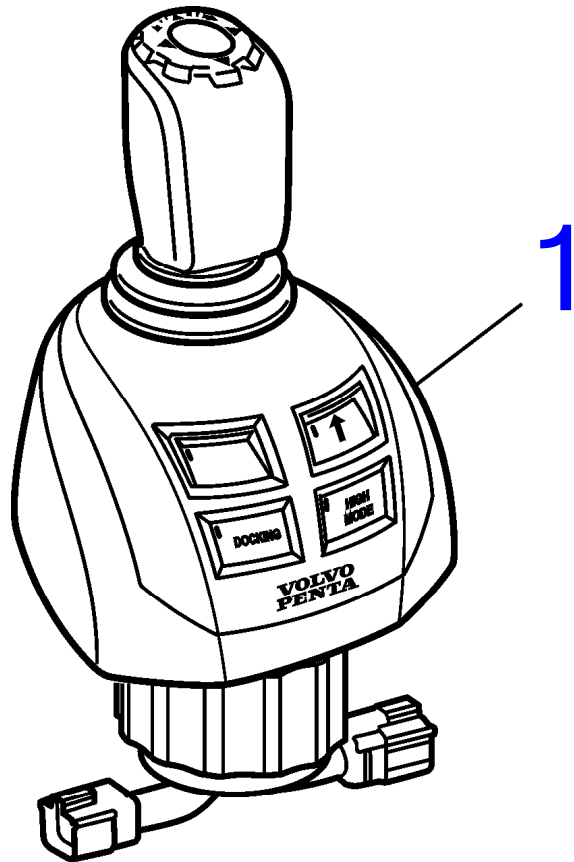
47710917-64-43402

30106
www.dbmoteurs.fr

Upd:6/9/2020

D6-300I-G, D6-300A-G, D6-300D-G, D6-340I-G, D6-340A-G, D6-340D-G, D6-380I-G, D6-380A-G, D6-380D-G, D6-400A-G, D6-440A-G, D6-440I

D6-300I-G, D6-300A-G, D6-300D-G, D6-340I-G, D6-340A-G, D6-340D-G, D6-380I-G, D6-380A-G, D6-380D-G, D6-400A-G, D6-440A-G, D6-440I-G, D6-440D-G, D6-480I-G, D6-480D-G

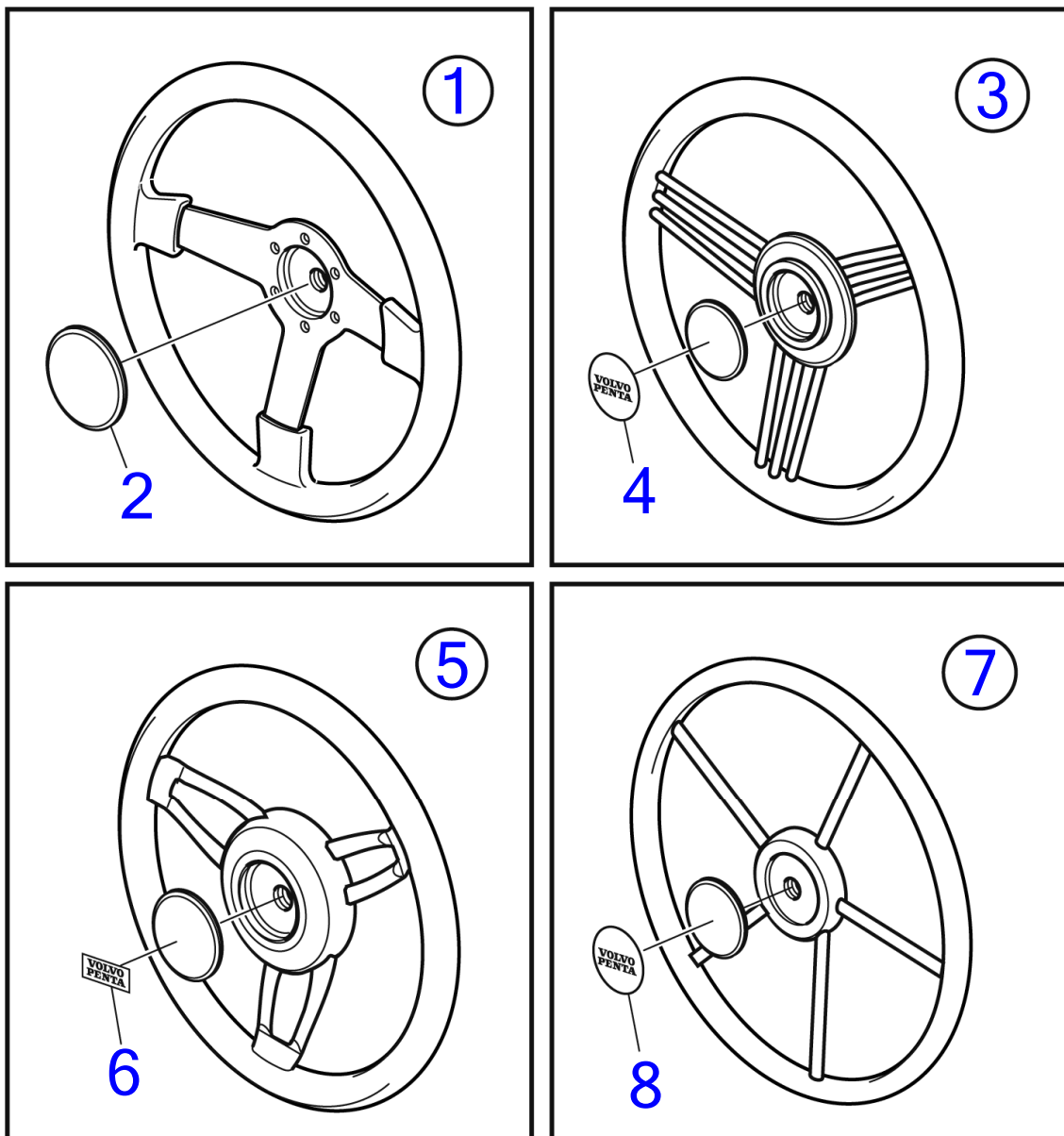


30128

D6-300I-G, D6-300A-G, D6-300D-G, D6-340I-G, D6-340A-G, D6-340D-G, D6-380I-G, D6-380A-G, D6-380D-G, D6-400A-G, D6-440A-G, D6-440I-G, D6-440D-G, D6-480I-G, D6-480D-G

RÉF	No Pièce	DÉSIGNATION	NOTES
1		Bouton commande	Joystick AQ/IPS
	23293100	Bouton commande	
		Bouton commande	Haute performance
	23559424	Bouton commande	
		Bouton commande	Inbord joystick
	23293102	Bouton commande	Replaced by 23841036
	23841036	Bouton commande	Inbord joystick
		Bouton commande	Inbord joystick, Haute performance
	23559425	Bouton commande	Replaced by 23841115
	23841115	Bouton commande	Inbord joystick, Haute performance
	23841001	Bouton commande	Joystick AQ DPi
		Bouton commande	
2	21421926	Câble	Only for Joystick AQ DPi

D6-300I-G, D6-300A-G, D6-300D-G, D6-340I-G, D6-340A-G, D6-340D-G, D6-380I-G, D6-380A-G, D6-380D-G, D6-400A-G, D6-440A-G, D6-440I-G, D6-440D-G, D6-440I-WJ-G, D6-480I-G, D6-480D-G, D6-480I-WJ-G



30833

47710917-64-44924

Upd:6/9/2020

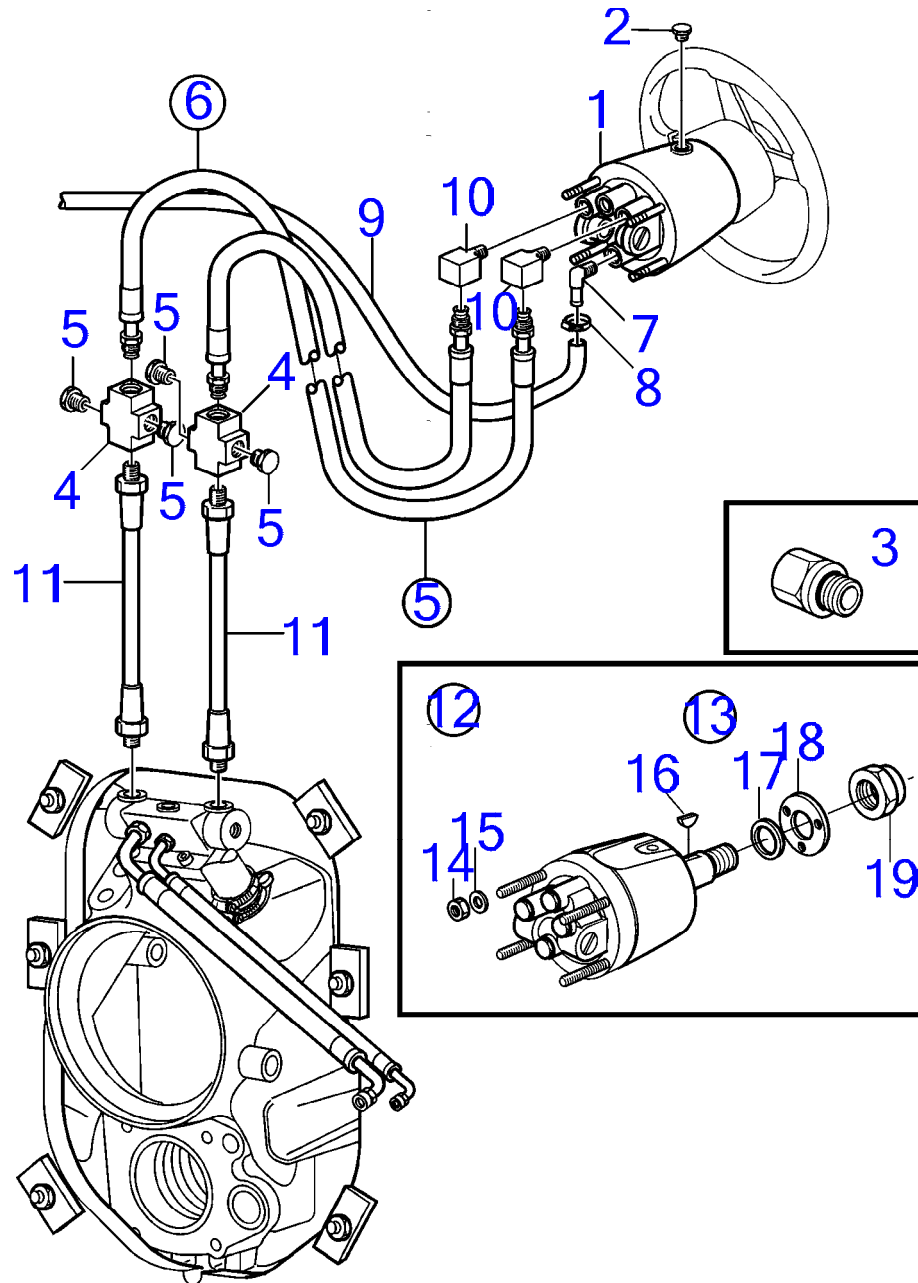
30833

www.dbmoteurs.fr

D6-300I-G, D6-300A-G, D6-300D-G, D6-340I-G, D6-340A-G, D6-340D-G, D6-380I-G, D6-380A-G, D6-380D-G, D6-400A-G, D6-440A-G, D6-440I-G, D6-440D-G, D6-440I-WJ-G, D6-480I-G, D6-480D-G, D6-480I-WJ-G

RÉF	No Pièce	QTÉ	DÉSIGNATION	NOTES
1	3843317	1	Volant de direction	Hardwood mahogany
2		1	· Embleme	
3	21729995	1	Volant de direction	Dark Mahogany, Ø 350mm
4	21971826	1	· Autocollant	
5	21649809	1	Volant de direction	Cuir diam. 351 mm
	23799729		Volant de direction	Cuir diam. 351 mm
6	21989383	1	· Autocollant	
7	21673214	1	Volant de direction	Stainless steel, Ø 370mm
8	21971826	1	· Autocollant	

D6-300A-G, D6-340A-G, D6-380A-G, D6-400A-G



D6-300A-G, D6-340A-G, D6-380A-G, D6-400A-G

RÉF	No Pièce	QTÉ	DÉSIGNATION	NOTES
1	22381257	1	Pompe	Std
	22381259	1	Pompe	Bascul.
2	889171	1	Bouchon	Alt
	3588306	1	Tampon, purge	Alt
3	22988952	1	Jeu d'adaptateurs	Utilisé uniquement avec la pompe 22381257 et 22381259.
4	990205	2	Raccord en x	
5	984377	4	Bouchon	
6	889150	1	Flexible	L=0,5m
	889151	1	Flexible	L=2,0m
	889152	1	Flexible	L=4,0m
	889153	1	Flexible	L=4,5m
	889154	1	Flexible	L=5,0m
	889155	1	Flexible	L=5,5m
	889156	1	Flexible	L=6,0m
	889157	1	Flexible	L=6,5m
	889158	1	Flexible	L=7,0m
	889159	1	Flexible	L=7,5m
	889160	1	Flexible	L=8,0m
	889161	1	Flexible	L=8,5m
	889162	1	Flexible	L=9,0m
	889163	1	Flexible	L=9,5m
	889164	1	Flexible	L=10,0m
	889165	1	Flexible	L=10,5m
	889167	1	Flexible	L=11,0m
	889169	1	Flexible	L=12,0m
7		1	· Raccord flexible	
8	961663	2	· Collier durite	
9		1	· Flexible	
		1	· Flexible retour	
10	3852525	2	· Écrou raccord	
11	888202	2	Conduit flexible	
12	22381257	1	Pompe	
13	21384615	1	· Kit de service	
14		4	· Rondelle	
15		4	· Ecrou	
16		1	· Clavette	
17		1	· Bague	
18		1	· Tôle étanchéité	
19		1	· Ecrou	

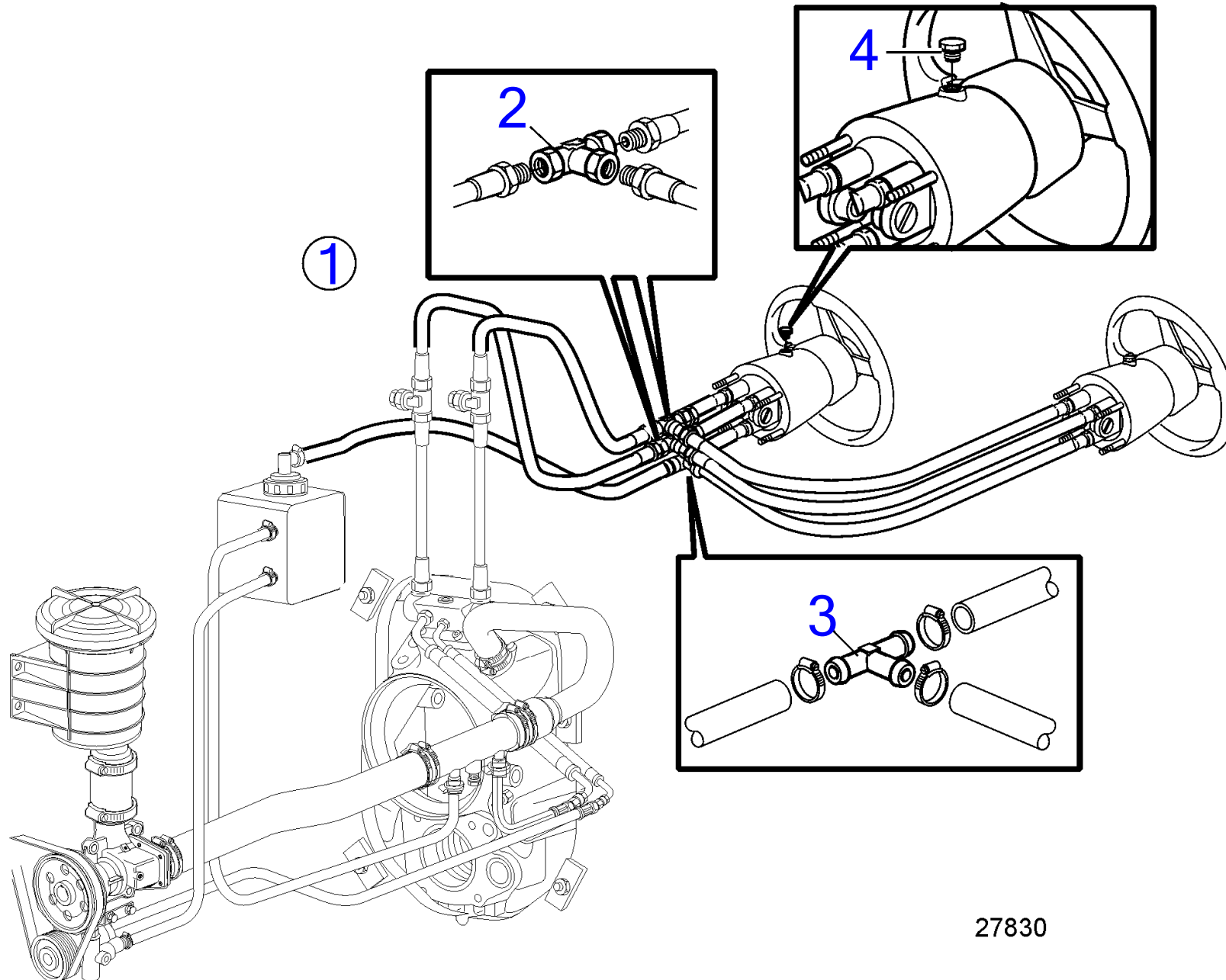
47710917-64-43218

29155
www.dbmoteurs.fr

Upd:6/9/2020

D6-300I-G, D6-300A-G, D6-300D-G, D6-340I-G, D6-340A-G, D6-340D-G, D6-380I-G, D6-380A-G, D6-380D-G, D6-400A-G, D6-440A-G, D6-440I

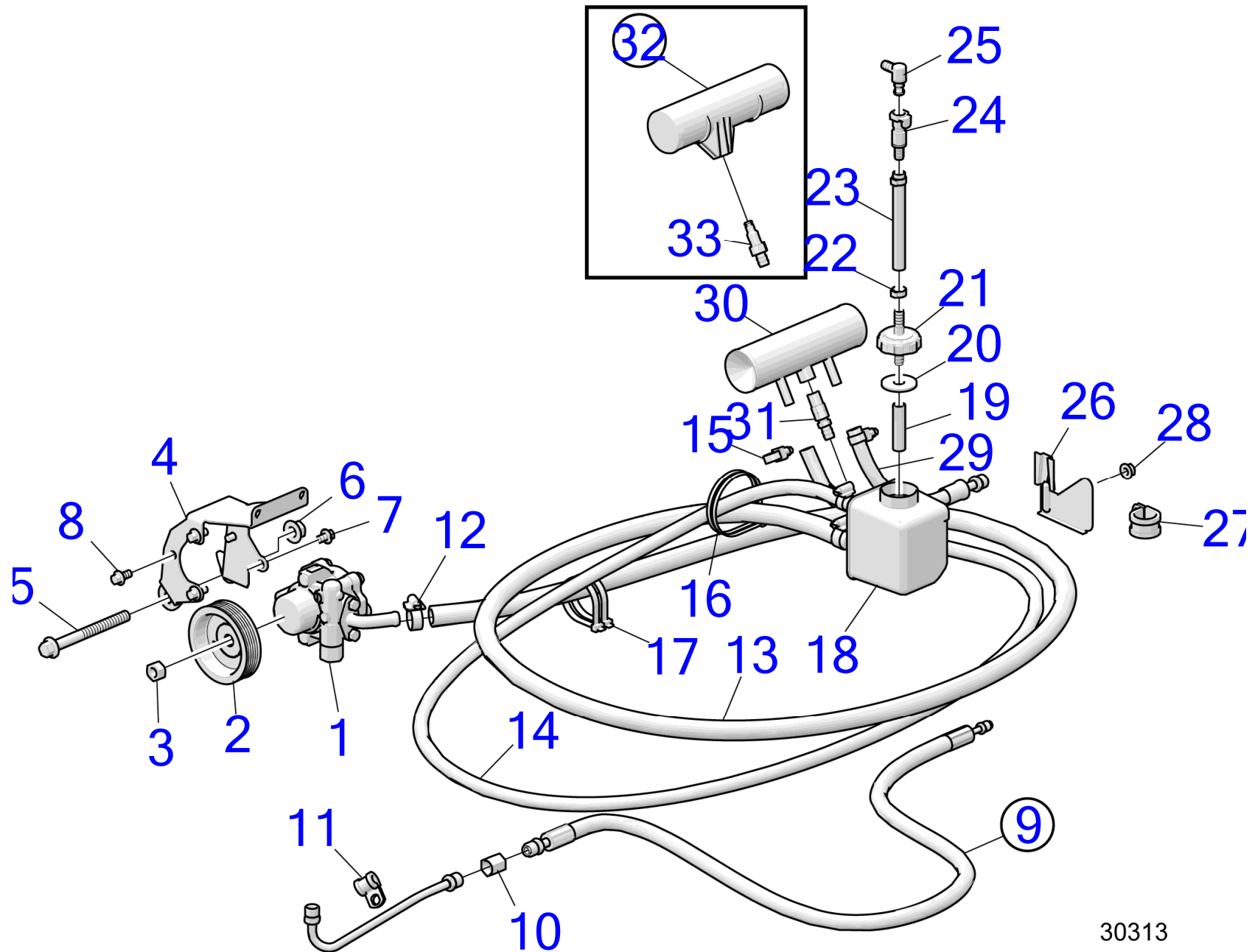
D6-300A-G, D6-340A-G, D6-380A-G, D6-400A-G, D6-440A-G



D6-300A-G, D6-340A-G, D6-380A-G, D6-400A-G, D6-440A-G

RÉF	No Pièce	QTÉ	DÉSIGNATION
1	889276	1	Kit bouclier
2	984414	2	· Raccord-t
3	984445	1	· Raccord-t
4	889171	1	· Bouchon

D6-300A-G, D6-340A-G, D6-380A-G, D6-400A-G, D6-440A-G



30313

D6-300A-G, D6-340A-G, D6-380A-G, D6-400A-G, D6-440A-G

RÉF	No Pièce	QTÉ	DÉSIGNATION	NOTES
1	21317314	1	Pompe	
2	21299963	1	Poulie	
3	3889613	1	Écrou	
4	21279536	1	Console	
5	984822	1	Vis à embase	
6	990942	1	Écrou à embase	
7	984732	2	Vis à embase	
8	984733	3	Vis à embase	
9	21897293	1	Flexible hydraulique	
10	984379	1	· Raccord	
11	942542	1	Collier serrage	
12	961666	2	Collier durite	
13	941995	X	Flexible	L=2210mm
14	3808486	1	Flexible hydraulique	L=2400mm
15	961664	3	Collier durite	
16	948211	2	Serre-câble	
17	980464	2	Serre-câble	
18	3863190	1	Réservoir	
19	3807238	1	Tube	
20	21769163	1	Joint	
21	21757269	1	Capot	
22	978166	2	Collier durite	
23	942754	X	Flexible	L=120mm
24	3588105	1		
25	3863252	1	Coude	
26	856768	1	Console	
27	947827	1	Collier serrage	
28	990940	1	Écrou à embase	
29	3808486	1	Flexible hydraulique	
30	3584243	1	Radiateur	
31	997641	1	Robinet de fermeture	
32	21937435	1	Modèle	Without power steering
33	3583822	1	· Raccord de drainage	Without power steering

47710917-64-43690

30313
www.dbmoteurs.fr

Upd:6/9/2020

D6-300I-G, D6-300A-G, D6-300D-G, D6-340I-G, D6-340A-G, D6-340D-G, D6-380I-G, D6-380A-G, D6-380D-G, D6-400A-G, D6-440A-G, D6-440I

D6-300I-G, D6-300A-G, D6-300D-G, D6-340I-G, D6-340A-G, D6-340D-G, D6-380A-G, D6-380D-G, D6-400A-G, D6-440A-G, D6-440I-G, D6-440D-G, D6-440I-WJ-G, D6-480I-G, D6-480D-G, D6-480I-WJ-G



WARNING: Breathing diesel engine exhaust exposes you to chemicals known to the State of California to cause cancer and birth defects or other reproductive harm.

- Always start and operate the engine in a well-ventilated area.
- If in an enclosed area, vent the exhaust to the outside.
- Do not modify or tamper with the exhaust system.
- Do not idle the engine except as necessary.

For more information go to www.P65warnings.ca.gov/diesel

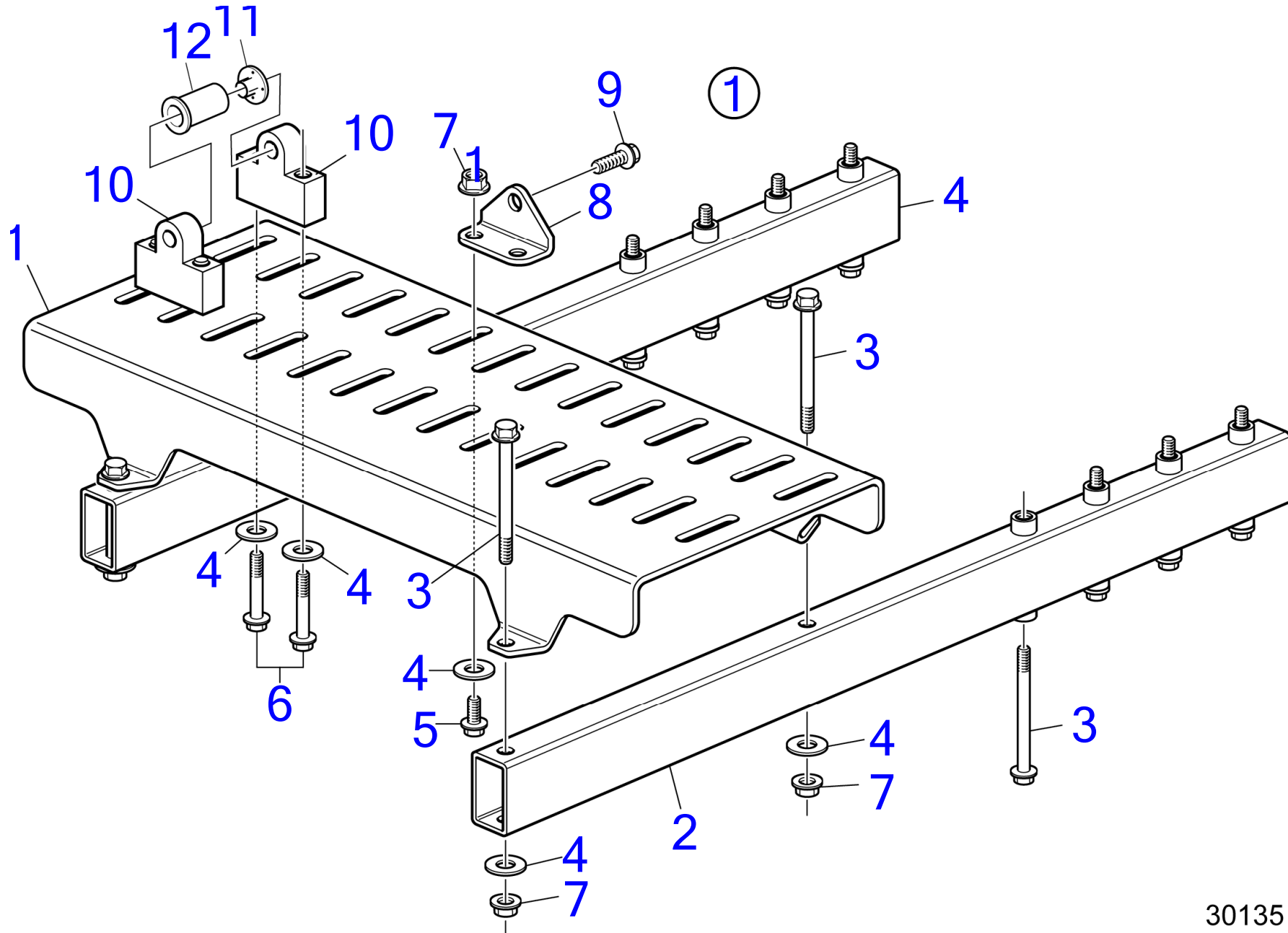
23582168

30169

D6-300I-G, D6-300A-G, D6-300D-G, D6-340I-G, D6-340A-G, D6-340D-G, D6-380A-G, D6-380D-G, D6-400A-G, D6-440A-G, D6-440I-G, D6-440D-G, D6-440I-WJ-G, D6-480I-G, D6-480D-G, D6-480I-WJ-G

RÉF	No Pièce	QTÉ	DÉSIGNATION
1	23582168	1	Étiquette

D6-300I-G, D6-300A-G, D6-300D-G, D6-340I-G, D6-340A-G, D6-340D-G, D6-380I-G, D6-380A-G, D6-380D-G, D6-400A-G, D6-440A-G, D6-440I-G, D6-440D-G, D6-480I-G, D6-480D-G

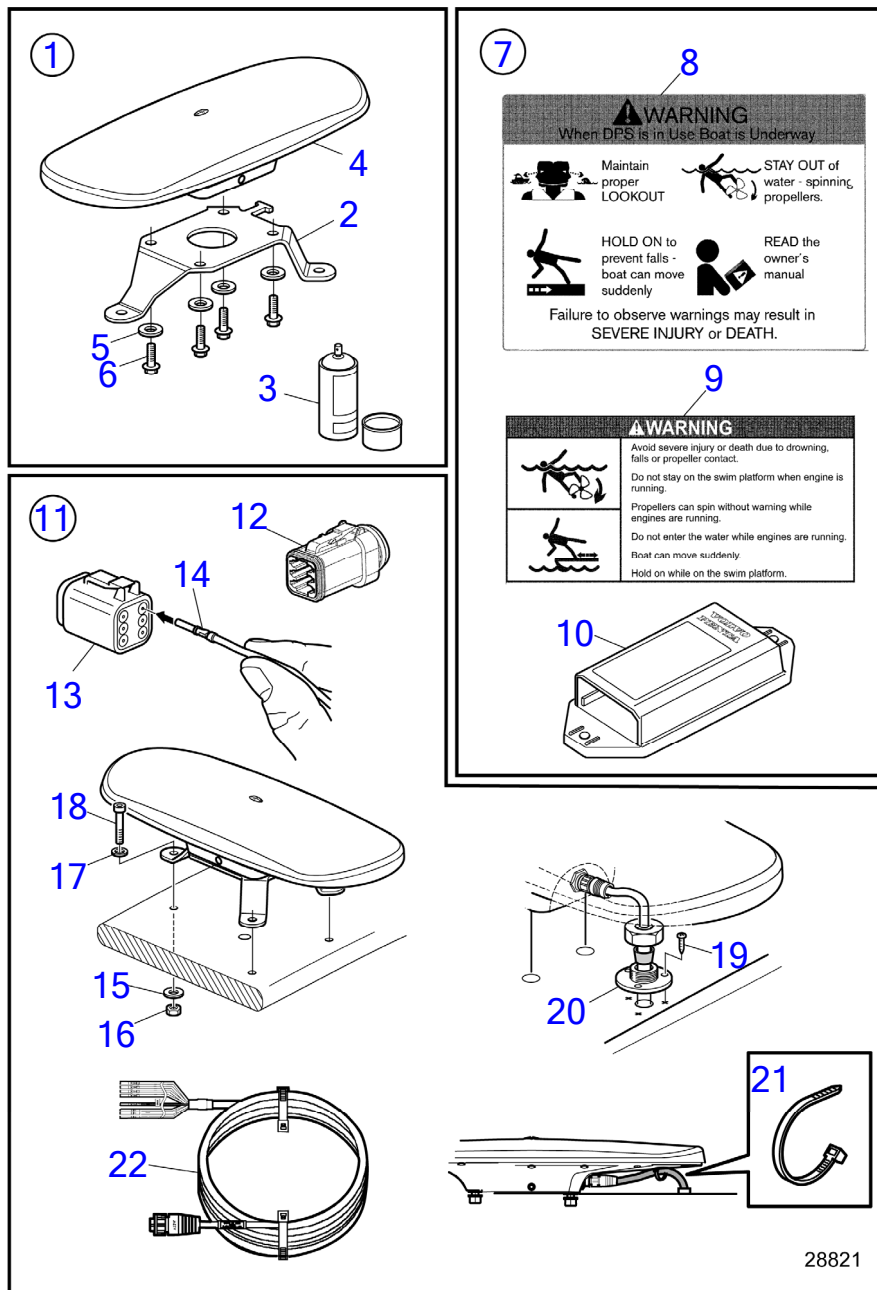


30135

D6-300I-G, D6-300A-G, D6-300D-G, D6-340I-G, D6-340A-G, D6-340D-G, D6-380I-G, D6-380A-G, D6-380D-G, D6-400A-G, D6-440A-G, D6-440I-G, D6-440D-G, D6-480I-G, D6-480D-G

RÉF	No Pièce	QTÉ	DÉSIGNATION	NOTES
1	3807984	1	Console	
2	3885266	2	Console	
3	984742	12	Vis à embase	
4	994851	10	Rondelle	
5	995463	2	Vis à embase	
6	984738	4	Vis à embase	
7	990950	6	Contre-écrou à embas	
8	3885739	1	Console	Replaced by 23764701
	23764701	1	Console	
9	984752	1	Vis à embase	
10	3885686	2	Support	
11	21308514	2	Bague isolante	
12		1	Douille entretoise	

D6-300A-G, D6-300D-G, D6-340A-G, D6-340D-G, D6-380A-G, D6-380D-G, D6-400A-G, D6-440A-G, D6-440D-G, D6-480D-G



D6-300A-G, D6-300D-G, D6-340A-G, D6-340D-G, D6-380A-G, D6-380D-G, D6-400A-G, D6-440A-G, D6-440D-G, D6-480D-G

RÉF	No Pièce	QTÉ	DÉSIGNATION	NOTES
1	22721733	1	Antenne	
		1	· Antenne	
2	22688297	1	· Fixation d'antenne	
3	85148526	X	· Produit antirouille	
4	(22658168)	1	· Capteur	Référence hors de gamme
5	941670	8	· Rondelle	
6	994138	5	· Vis à six pans creux	
7		1	· Ensemble publication	
8	21318999	1	· Autocollant	
9	21325536	1	· Étiquette	
10	21231837	1	· Convertisseur	
11		1	· Kit petites pièces	
12	874961	1	· Cale	
13	874960	1	· Carter	
14	8397660	2	· Joint sur fil	
15	941670	3	· Rondelle	
16	946330	3	· Écrou hexagonal	
17	993419	3	· Rondelle	
18	961314	3	· Vis empreinte crucif	
19	994153	3	· Vis à six pans creux	
20	21303890	1	· Passe-câble	
21	948211	2	· Serre-câble	
22	23128978	1	· Câble	

47710917-97-43564

28821
www.dbmoteurs.fr

Upd:6/9/2020

D6-300I-G, D6-300A-G, D6-300D-G, D6-340I-G, D6-340A-G, D6-340D-G, D6-380I-G, D6-380A-G, D6-380D-G, D6-400A-G, D6-440A-G, D6-440I

D6-300I-G, D6-300A-G, D6-300D-G, D6-340I-G, D6-340A-G, D6-340D-G, D6-380I-G, D6-380A-G, D6-380D-G, D6-400A-G, D6-440A-G, D6-440I-G, D6-440D-G, D6-440I-WJ-G, D6-480I-G, D6-480D-G, D6-480I-WJ-G

RÉF	No Pièce	QTÉ	DÉSIGNATION	Voir	NOTES
1	23743535	1	Kit joints, decalaminage		
	23635546	1	· Kit joints		Low Rating: D6-300,340,380.
	23635547	1	· Kit joints		High Rating: D6-400,440,480.
	3582725	1	· Joint		
	3583336	1	· Joint		
	21165390	1	· Joint		
	861700	16	· Joint soupape		
			· Installation Instruction 7738839	7738839-EN	Echange du joint d'étancheite pour qoeue
1	22618324	1	· Colle		
	22618327	1	· Produit étanchéité		
	22618326	1	· Produit étanchéité		
	3583078	4	· Joint torique		
	975309	1	· Joint torique		
	976039	1	· Joint torique		
	21113522	1	· Joint		
	964106	1	· Joint		
	947622	2	· Joint		
	60111192	2	· Joint		
	11994	4	· Joint		
	20852763	2	· Bague étanchéité		
	949656	1	· Joint torique		
	3843507	1	· Joint torique		
	948885	1	· Joint		
	20579690	5	· Bague étanchéité		
	3818912	1	· Joint		
	23743536	1	Kit joints		
	23635546	1	Kit joints		Faible régime
	23635547	1	Kit joints		Fort régime
	3582725	1	Joint		
	3583336	1	Joint		
	21165389	1	Joint		Faible régime
	21165390	1	Joint		Fort régime
	861700	24	Joint soupape		
			· Installation Instruction 7738839	7738839-EN	Echange du joint d'étancheite pour qoeue
1	22618327	1	Produit étanchéité		
	22618324	1	Colle		
	22618326	1	Produit étanchéité		
	3583078	6	Joint torique		
	975309	1	Joint torique		
	976039	1	Joint torique		
	21113522	1	Joint		
	964106	1	Joint		
	947622	2	Joint		
	60111192	2	Joint		

47710917

-99-43445

Upd:6/9/2020

www.dbmoteurs.fr

D6-300I-G, D6-300A-G, D6-300D-G, D6-340I-G, D6-340A-G, D6-340D-G, D6-380I-G, D6-380A-G, D6-380D-G, D6-400A-G, D6-440A-G, D6-440I

D6-300I-G, D6-300A-G, D6-300D-G, D6-340I-G, D6-340A-G, D6-340D-G, D6-380I-G, D6-380A-G, D6-380D-G, D6-400A-G, D6-440A-G, D6-440I-G, D6-440D-G, D6-440I-WJ-G, D6-480I-G, D6-480D-G, D6-480I-WJ-G

RÉF	No Pièce	QTÉ	DÉSIGNATION	Voir	NOTES
	11994	4	Joint		
	20852763	2	Bague étanchéité		
	949656	1	Joint torique		
	3843507	1	Joint torique		
	948885	1	Joint		
	20579690	5	Bague étanchéité		
	949722	2	Joint torique		
	969415	1	Joint torique		
	976041	1	Joint torique		
	3588434	1	Kit joints, renovation		
	976025	1	· Joint torique		
	3582748	1	· Bague étanchéité		
	3586960	1	· Kit joints étanchéité		
	925058	2	· Joint torique		
	469846	1	· Bague étanchéité		
	949659	1	· Joint torique		
	948888	1	· Joint torique		
	8631580	1	· Joint torique		
	3583647	8	· Joint torique		
	3583831	1	· Joint torique		
	3583832	1	· Joint torique		
	3818912	1	· Joint		(3583811)
	945512	2	· Joint torique		
	1544710	1	· Bague étanchéité		
	3838406	4	· Joint torique		(3583632)
	3583634	1	· Joint		
	1161370	1	· Colle		
	888661	1	· Colle		
	3588435	1	Kit joints, turbo		
	3583335	1	· Joint		
	947627	2	· Joint		
	11994	2	· Joint		
	420641	1	· Joint plan		
	860105	1	· Joint		
	949841	1	· Joint torique		
	(949971)	1	· Joint torique		Référence hors de gamme
	3588436	1	Kit joints, échangeur de température		
	949722	2	· Joint torique		
	969415	1	· Joint torique		
	976041	1	· Joint torique		
	976051	2	· Joint torique		

D6-300I-G, D6-300A-G, D6-300D-G, D6-340I-G, D6-340A-G, D6-340D-G, D6-380I-G, D6-380A-G, D6-380D-G, D6-400A-G, D6-440A-G, D6-440I-G, D6-440D-G, D6-440I-WJ-G, D6-480I-G, D6-480D-G, D6-480I-WJ-G

RÉF	No Pièce	QTÉ	DÉSIGNATION	Voir	NOTES
	3588438	1	Lot, eau de refroidissement		
	8149182	1	· Thermostat		(8149517)
	945512	2	· Joint torique		
	1544710	1	· Bague étanchéité		
	3588474	1	Lot, liquiuide reffridssem		
		1	· Arbre		
	3582673	1	· Bague étanchéité		
	3583673	1	· Vis		
	3818912	1	· Joint		(3583811)
	21495819	1	Kit de réparation		
	(21422639)	2	· Roulement billes		Référence hors de gamme
	(21422640)	2	· Bague retenue		Référence hors de gamme
	(21422635)	1	· Arbre		Référence hors de gamme
	(21422641)	1	· Bague retenue		Référence hors de gamme
		1	· Poulie		
	3818868	1	Kit de service		SN-2006032579
	3808091	1	· Raccord tuyau		
	3808092	1	· Raccord tuyau		
	3808093	1	· Flexible		
	961672	2	· Collier durite		
	1161370	1	· Colle		50ml
	21704967	1	Kit de service		
	3582732	1	· Filtre à huile		À passage intégral.
	21632901	1	· Filtre à huile		By-pass
	3583443	1	· Filtre		
	21702999	1	· Cartouche		
	3584145	1	· Cartouche		
	22030848	1	· Filtre à huile		
	22030852	1	· Filtre à huile		
	3593573	1	· Kit impulseur		
	22383876	1	Kit de service		SN2006040970-
	21951358	1	· Kit impulseur		
	21718912	1	· Filtre		
	3584145	1	· Cartouche		
	21702999	1	· Cartouche		
	22030852	1	· Filtre à huile		
	22030848	1	· Filtre à huile		
	(3819657)	1	Kit de bord		Référence hors de gamme
	21951358	1	· Kit impulseur		

47710917

-99-43445

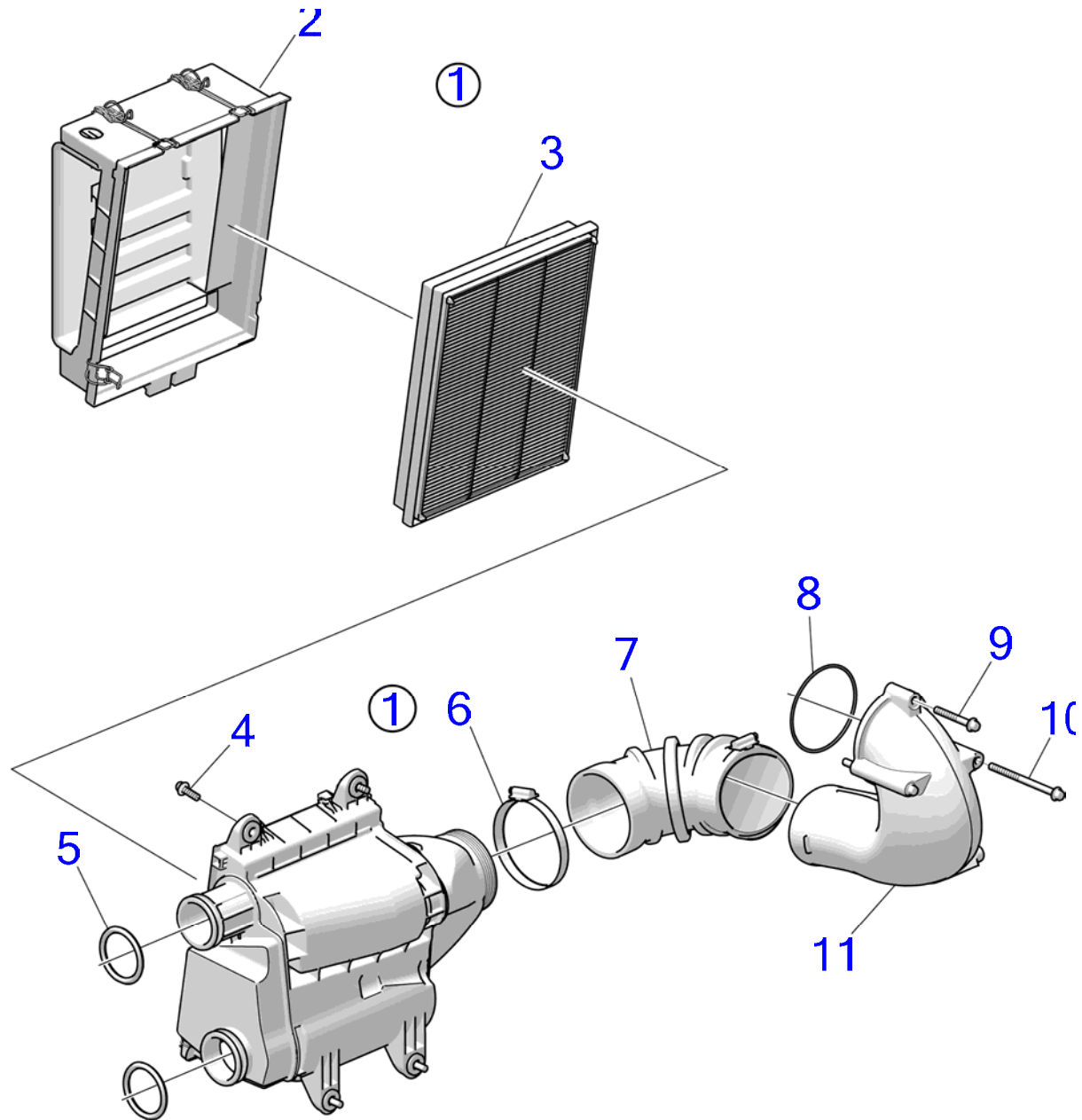
Upd:6/9/2020

www.dbmoteurs.fr

D6-300I-G, D6-300A-G, D6-300D-G, D6-340I-G, D6-340A-G, D6-340D-G, D6-380I-G, D6-380A-G, D6-380D-G, D6-400A-G, D6-440A-G, D6-440I-G

D6-300I-G, D6-300A-G, D6-300D-G, D6-340I-G, D6-340A-G, D6-340D-G, D6-380I-G, D6-380A-G, D6-380D-G, D6-400A-G, D6-440A-G, D6-440I-G, D6-440D-G, D6-440I-WJ-G, D6-480I-G, D6-480D-G, D6-480I-WJ-G

RÉF	No Pièce	QTÉ	DÉSIGNATION	Voir	NOTES
	3583729	1	· Ceinture		
	3583696	1	· Tampon d'expansion		
	3582696	1	· Courroie striée		
	11994	10	· Joint		
	969011	5	· Joint		
	3583122	5	· Ressort verrouillage		
	943479	2	· Collier durite		
	943472	2	· Collier durite		
	948211	10	· Serre-câble		
	858283	1	· Ruban		
	858631	1	· Sac		
	858284	1	· Caisse		



30140

RÉF	No Pièce	QTÉ	DÉSIGNATION
1	23421045	1	Filtre air
2	3817477	1	· Capot
3	21702999	1	· Cartouche
4	995463	4	Vis à embase
5	864722	2	Bague étanchéité
6	982694	2	Collier durite
7	3587119	1	Flexible
8	949841	1	Joint torique
9	984740	1	Vis à embase
10	995478	2	Vis à embase
11	3812945	1	Connexion

RÉF	No Pièce	QTÉ	DÉSIGNATION	NOTES
1	23046607	1	Kit rénovation	SN-2013884625
	23590110	1	Kit rénovation	SN2013884626-
	21948261	1	· Disque de butée	
	21510072	1	· Joint de culasse	
	23070440	7	· Kit de palier vilebr	SN-2013884625
	23297714	3	· Kit de palier vilebr	SN2013884626-
	23297715	3	· Kit de palier vilebr	SN2013884626-
	23297719	1	· Kit de palier vilebr	SN2013884626-
	21610676	6	· Jeu coussinets biell	
	21253770	6	· Jeu chemises de cyli	
	22879256	6	· Kit palier d'arbre à	
	22879257	1	· Kit palier d'arbre à	
	21148927	1	· Kit joints	
	21148928	1	· Kit joints	
	21148929	1	· Lot de décalaminage	
	21148930	1	· Kit de joint pour ré	
	22273482	1	· Joint	
2	21948261	1	Disque de butée	
	(21351290)	4	· Disque de butée	Référence hors de gamme
3	23070440	1	Kit de palier vilebr	SN-2013884625
		1	· Coussinet vilebrequi	
		1	· Coussinet vilebrequi	
	23297714	3	Kit de palier vilebr	SN2013884626-
	23297715	3	Kit de palier vilebr	SN2013884626-
	23297719	1	Kit de palier vilebr	SN2013884626-
4	21610676	1	Jeu coussinets biell	
		1	· Coussinet palier	
		1	· Coussinet palier	
5	21253770	1	Jeu chemises de cyli	
		1	· Chemise de cylindre	
	21253763	1	· Jeu segments piston	
	270950	1	· Kit joints	
	914531	2	· Circlip	
	20569833	1	· Axe piston	
		1	· Piston	
		1	· Chemise de cylindre	
6	22879256	1	Kit palier d'arbre à	
		2	· Coussinet palier	
7	22879257	1	Kit palier d'arbre à	

RÉF	No Pièce	QTÉ	DÉSIGNATION	NOTES
		2	· Coussinet palier	
8	21148927	1	Kit joints	
	20805850	1	· Étanchéité	
	20883450	2	· Bague étanchéité	
	20742560	2	· Joint torique	
	1161231	1	· Produit étanchéité	
	20855371	6	· Joint	
9	21148928	1	Kit joints	
	22206133	1	· Joint plan	
	20707685	1	· Joint plan	
	469601	1	· Joint caoutchouc	
	21940615	1	· Bague étanchéité	
	20526428	1	· Bague étanchéité	
	1675066	1	· Bague étanchéité	
	1542781	1	· Bague étanchéité	
10	21148929	1	Lot de décalaminage	
	11996	1	· Joint	
	18665	1	· Joint	
	20479636	1	· Bande d'étanchéité	
	20538793	1	· Bande d'étanchéité	
	21990221	12	· Joint de tige de sou	
	21990221	12	· Joint de tige de sou	
	24426721	20	· Tampon d'expansion	
	24426722	7	· Tampon d'expansion	
11	21148930	1	Kit de joint pour ré	Seal for Duct and Crankshaft seal not Included
	11994	1	· Joint	
	992065	1	· Joint torique	
	469846	1	· Bague étanchéité	
	471626	4	· Joint caoutchouc	
	471626	1	· Joint caoutchouc	
	943177	1	· Joint torique	
	947281	1	· Joint	
	947627	1	· Joint	
	947627	1	· Joint	
	948610	1	· Joint torique	
	992065	2	· Joint torique	
	949659	1	· Joint torique	
	969011	1	· Joint	
	976068	1	· Joint torique	
	977004	1	· Joint torique	
	977030	1	· Joint torique	
	11998	2	· Joint	

RÉF	No Pièce	QTÉ	DÉSIGNATION	NOTES
	992065	1	· Joint torique	
	21940615	1	· Bague étanchéité	
	21940615	1	· Bague étanchéité	
	1677370	2	· Bague étanchéité	
	21092243	3	· Bague étanchéité	
	20365079	1	· Rondelle caoutchouc	
	20430678	1	· Joint caoutchouc	
	22275838	2	· Bague étanchéité	
	20532891	1	· Joint	
	20551483	2	· Bague étanchéité	
	21780376	3	· Bague étanchéité	
	20787167	1	· Joint	
	20817742	1	· Joint	
	20852762	2	· Bague étanchéité	
	20852764	2	· Bague étanchéité	
	20852764	2	· Bague étanchéité	
	20852764	2	· Bague étanchéité	
	20852765	2	· Bague étanchéité	
	20852765	3	· Bague étanchéité	
	20852765	2	· Bague étanchéité	
	20852765	1	· Bague étanchéité	
	20852765	3	· Bague étanchéité	
	20852765	2	· Bague étanchéité	
	21185132	2	· Étanchéité	
	20899253	1	· Bague étanchéité	
	20899253	4	· Bague étanchéité	
	21024032	3	· Bague étanchéité	
	21092243	7	· Bague étanchéité	
	21098571	6	· Joint	
	21383310	1	· Joint	
	20784537	1	· Joint plan	
	1547254	2	· Bague étanchéité	
	20479636	1	· Bande d'étanchéité	
	21532258	1	· Bague étanchéité	
	944126	1	· Joint torique	
12	22273482	1	Joint	
	3979639	2	· Joint plan	
	21313833	2	· Joint	
	21724572	1	· Joint	
	21567921	1	· Joint	

D6-300I-G, D6-300A-G, D6-300D-G, D6-340I-G, D6-340A-G, D6-340D-G, D6-380I-G, D6-380A-G, D6-380D-G, D6-400A-G, D6-440A-G, D6-440I-G, D6-440D-G, D6-440I-WJ-G, D6-480I-G, D6-480D-G, D6-480I-WJ-G

RÉF	No Pièce	QTÉ	DÉSIGNATION	NOTES
1	23358401	1	Kit rénovation	SN-2013429458
	11996	1	· Joint	
	18665	1	· Joint	
	20510747	48	· Clavette soupape	
	20530103	12	· Siège de soupape	
	20712128	12	· Soupape admission	
	20740804	12	· Siège de soupape	
	20768519	12	· Soupape d'échappemen	
	20919484	24	· Guide soupape	
	21351717	6	· Douille d'injecteur	
	21990221	24	· Joint de tige de sou	
2	23358402	1	Kit rénovation	SN2013429459-
	11996	1	· Joint	
	18665	1	· Joint	
	20510747	48	· Clavette soupape	
	20712128	12	· Soupape admission	
	20768519	12	· Soupape d'échappemen	
	20900319	12	· Siège de soupape	
	20919484	24	· Guide soupape	
	21351717	6	· Douille d'injecteur	
	21405770	12	· Siège de soupape	
	21990221	24	· Joint de tige de sou	

DÉSIGNATION	Voir	NOTES
Maintenance Service	43674	D6-300I-G, D6-300A-G, D6-340I-G, D6-340A-G, D6-380I-G, D6-380A-G, D6-400A-G, D6-440A-G, D6-440I-G, D6-440I-WJ-G, D6-480I-G, D6-480I-WJ-G

DÉSIGNATION	Voir	NOTES
Engine Repair Parts	43675	D6-300I-G, D6-300A-G, D6-340I-G, D6-340A-G, D6-380I-G, D6-380A-G, D6-400A-G, D6-440A-G, D6-440I-G, D6-440I-WJ-G, D6-480I-G, D6-480I-WJ-G
Bloc complet	42961	D6-300I-G, D6-300A-G, D6-300D-G, D6-340I-G, D6-340A-G, D6-340D-G, D6-380I-G, D6-380A-G, D6-380D-G, D6-400A-G, D6-440A-G, D6-440I-G, D6-440D-G, D6-440I-WJ-G, D6-480I-G, D6-480D-G, D6-480I-WJ-G
Culasse	42965	D6-300I-G, D6-300A-G, D6-300D-G, D6-340I-G, D6-340A-G, D6-340D-G, D6-380I-G, D6-380A-G, D6-380D-G, D6-400A-G, D6-440A-G, D6-440I-G, D6-440D-G, D6-440I-WJ-G, D6-480I-G, D6-480D-G, D6-480I-WJ-G
Bloc-cylindres et carter de volant moteur	42966	D6-300I-G, D6-300A-G, D6-300D-G, D6-340I-G, D6-340A-G, D6-340D-G, D6-380I-G, D6-380A-G, D6-380D-G, D6-400A-G, D6-440A-G, D6-440I-G, D6-440D-G, D6-440I-WJ-G, D6-480I-G, D6-480D-G, D6-480I-WJ-G
Arbre à cames et chaîne d'arbre à cames	42974	D6-300I-G, D6-300A-G, D6-300D-G, D6-340I-G, D6-340A-G, D6-340D-G, D6-380I-G, D6-380A-G, D6-380D-G, D6-400A-G, D6-440A-G, D6-440I-G, D6-440D-G, D6-440I-WJ-G, D6-480I-G, D6-480D-G, D6-480I-WJ-G
Embiellage	42977	D6-300I-G, D6-300A-G, D6-300D-G, D6-340I-G, D6-340A-G, D6-340D-G, D6-380I-G, D6-380A-G, D6-380D-G, D6-400A-G, D6-440A-G, D6-440I-G, D6-440D-G, D6-440I-WJ-G, D6-480I-G, D6-480D-G, D6-480I-WJ-G
Robinet de reniflard du carter moteur, SOLAS	42978	D6-300I-G, D6-300A-G, D6-300D-G, D6-340I-G, D6-340A-G, D6-340D-G, D6-380I-G, D6-380A-G, D6-380D-G, D6-400A-G, D6-440A-G, D6-440I-G, D6-440D-G, D6-440I-WJ-G, D6-480I-G, D6-480D-G, D6-480I-WJ-G
Hose Kit Solas	43649	D6-300I-G, D6-300A-G, D6-300D-G, D6-340I-G, D6-340A-G, D6-340D-G, D6-380I-G, D6-380A-G, D6-380D-G, D6-400A-G, D6-440A-G, D6-440I-G, D6-440D-G, D6-440I-WJ-G, D6-480I-G, D6-480D-G, D6-480I-WJ-G
Suspension de moteur	42991	D6-300I-G, D6-300A-G, D6-300D-G, D6-340I-G, D6-340A-G, D6-340D-G, D6-380I-G, D6-380A-G, D6-380D-G, D6-400A-G, D6-440A-G, D6-440I-G, D6-440D-G, D6-440I-WJ-G, D6-480I-G, D6-480D-G, D6-480I-WJ-G
Capot de protection	43351	D6-300I-G, D6-300A-G, D6-300D-G, D6-340I-G, D6-340A-G, D6-340D-G, D6-380I-G, D6-380A-G, D6-380D-G
Capot de protection	42995	D6-400A-G, D6-440A-G, D6-440I-G, D6-440D-G, D6-440I-WJ-G, D6-480I-G, D6-480D-G, D6-480I-WJ-G
Decals	43694	D6-300I-G, D6-300A-G, D6-300D-G, D6-340I-G, D6-340A-G, D6-340D-G, D6-380I-G, D6-380A-G, D6-380D-G, D6-400A-G, D6-440A-G, D6-440I-G, D6-440D-G, D6-440I-WJ-G, D6-480I-G, D6-480D-G, D6-480I-WJ-G

DÉSIGNATION	Voir	NOTES
Système de lubrification	42996	D6-300I-G, D6-300A-G, D6-300D-G, D6-340I-G, D6-340A-G, D6-340D-G, D6-380I-G, D6-380A-G, D6-380D-G, D6-400A-G, D6-440A-G, D6-440I-G, D6-440D-G, D6-440I-WJ-G, D6-480I-G, D6-480D-G, D6-480I-WJ-G

DÉSIGNATION	Voir	NOTES
Système d'injection à rampe commune	43114	D6-300I-G, D6-300A-G, D6-300D-G, D6-340I-G, D6-340A-G, D6-340D-G, D6-380I-G, D6-380A-G, D6-380D-G, D6-400A-G, D6-440A-G, D6-440I-G, D6-440D-G, D6-440I-WJ-G, D6-480I-G, D6-480D-G, D6-480I-WJ-G
Pompe d'alimentation	43178	D6-300I-G, D6-300A-G, D6-300D-G, D6-340I-G, D6-340A-G, D6-340D-G, D6-380I-G, D6-380A-G, D6-380D-G, D6-400A-G, D6-440A-G, D6-440I-G, D6-440D-G, D6-440I-WJ-G, D6-480I-G, D6-480D-G, D6-480I-WJ-G
Filtre a carburant	43116	D6-300I-G, D6-300A-G, D6-300D-G, D6-340I-G, D6-340A-G, D6-340D-G, D6-380I-G, D6-380A-G, D6-380D-G, D6-400A-G, D6-440A-G, D6-440I-G, D6-440D-G, D6-440I-WJ-G, D6-480I-G, D6-480D-G, D6-480I-WJ-G
Capteur de niveau de carburant et trou de visite	43462	D6-300I-G, D6-300A-G, D6-300D-G, D6-340I-G, D6-340A-G, D6-340D-G, D6-380I-G, D6-380A-G, D6-380D-G, D6-400A-G, D6-440A-G, D6-440I-G, D6-440D-G, D6-440I-WJ-G, D6-480I-G, D6-480D-G, D6-480I-WJ-G
Filtre á carburant et séparateur d'eau	9024	D6-300I-G, D6-300A-G, D6-300D-G, D6-340I-G, D6-340A-G, D6-340D-G, D6-380I-G, D6-380A-G, D6-380D-G, D6-400A-G, D6-440A-G, D6-440I-G, D6-440D-G, D6-440I-WJ-G, D6-480I-G, D6-480D-G, D6-480I-WJ-G
Filtre á carburant et séparateur d'eau, homologation RINA	43426	D6-300I-G, D6-300A-G, D6-340I-G, D6-340A-G, D6-340D-G, D6-380I-G, D6-380A-G, D6-380D-G, D6-400A-G, D6-440A-G, D6-440I-G, D6-440D-G, D6-440I-WJ-G, D6-480I-G, D6-480D-G, D6-480I-WJ-G

DÉSIGNATION	Voir	NOTES
Collecteur d'admission	43131	D6-300I-G, D6-300A-G, D6-300D-G, D6-340I-G, D6-340A-G, D6-340D-G, D6-380I-G, D6-380A-G, D6-380D-G, D6-400A-G, D6-440A-G, D6-440I-G, D6-440D-G, D6-440I-WJ-G, D6-480I-G, D6-480D-G, D6-480I-WJ-G
Collecteur d'échappement	43132	D6-300I-G, D6-300A-G, D6-300D-G, D6-340I-G, D6-340A-G, D6-340D-G, D6-380I-G, D6-380A-G, D6-380D-G, D6-400A-G, D6-440A-G, D6-440I-G, D6-440D-G, D6-440I-WJ-G, D6-480I-G, D6-480D-G, D6-480I-WJ-G
Turbocompresseur	43133	D6-300I-G, D6-300A-G, D6-300D-G, D6-340I-G, D6-340A-G, D6-340D-G, D6-380I-G, D6-380A-G, D6-380D-G
Turbocompresseur	43164	D6-400A-G, D6-440A-G, D6-440I-G, D6-440D-G, D6-440I-WJ-G, D6-480I-G, D6-480D-G, D6-480I-WJ-G
Compresseur volumétrique	43135	D6-380I-G, D6-380A-G, D6-380D-G, D6-400A-G, D6-440A-G, D6-440I-G, D6-440D-G, D6-480I-G, D6-480D-G
Kit de tuyau d'échappement, AQ	44332	D6-300A-G, D6-340A-G, D6-380A-G, D6-400A-G, D6-440A-G
Exhaust Pipe Kit, Inboard/AQ Jackshaft	43654	D6-300I-G, D6-300A-G, D6-300D-G, D6-340I-G, D6-340A-G, D6-340D-G, D6-380I-G, D6-380A-G, D6-380D-G, D6-400A-G, D6-440A-G, D6-440I-G, D6-440D-G, D6-440I-WJ-G, D6-480I-G, D6-480D-G, D6-480I-WJ-G
Kit de tuyau d'échappement pour IPS	43391	D6-380D-G, D6-440D-G, D6-480D-G
Exhaust Riser AQ	43666	D6-300A-G, D6-340A-G, D6-380A-G, D6-400A-G, D6-440A-G
Exhaust Riser Inboard/AQ Jackshaft	43667	D6-300A-G, D6-340A-G, D6-380A-G, D6-400A-G, D6-440A-G
Exhaust Riser IPS Low Rating	43664	D6-300I-G, D6-300A-G, D6-300D-G, D6-340I-G, D6-340A-G, D6-340D-G, D6-380I-G, D6-380A-G, D6-380D-G
Exhaust Riser IPS High Rating	43665	D6-400A-G, D6-440A-G, D6-440I-G, D6-440D-G, D6-440I-WJ-G, D6-480I-G, D6-480D-G, D6-480I-WJ-G
Exhaust Riser V-drive	43669	D6-300I-G, D6-340I-G, D6-380I-G, D6-440I-G, D6-480I-G
Filtre à air	43136	D6-300I-G, D6-300A-G, D6-300D-G, D6-340I-G, D6-340A-G, D6-340D-G, D6-380I-G, D6-440I-WJ-G, D6-480I-WJ-G
Air Filter for Supercharger	43138	D6-380A-G, D6-380D-G
Air Filter for Supercharger	43373	D6-400A-G, D6-440A-G, D6-440I-G, D6-440D-G, D6-480I-G, D6-480D-G
Aeration de carter moteur	43149	D6-300I-G, D6-300A-G, D6-300D-G, D6-340I-G, D6-340A-G, D6-340D-G, D6-380I-G, D6-380A-G, D6-380D-G, D6-400A-G, D6-440A-G, D6-440I-G, D6-440D-G, D6-440I-WJ-G, D6-480I-G, D6-480D-G, D6-480I-WJ-G
Silencieux et tuyau d'échappement refroidis par eau	43420	D6-300I-G, D6-340I-G, D6-380I-G, D6-440I-G, D6-440I-WJ-G, D6-480I-G, D6-480I-WJ-G

DÉSIGNATION	Voir	NOTES
Vase d'expansion	43158	D6-300I-G, D6-300A-G, D6-300D-G, D6-340I-G, D6-340A-G, D6-340D-G, D6-380I-G, D6-380A-G, D6-380D-G
Vase d'expansion	43586	D6-400A-G, D6-440A-G, D6-440I-G, D6-440D-G, D6-440I-WJ-G, D6-480I-G, D6-480D-G, D6-480I-WJ-G
Heat Exchanger and Oil Filter	43166	D6-300I-G, D6-300A-G, D6-300D-G, D6-340I-G, D6-340A-G, D6-340D-G, D6-380I-G, D6-380A-G, D6-380D-G, D6-400A-G, D6-440A-G, D6-440I-G, D6-440D-G, D6-440I-WJ-G, D6-480I-G, D6-480D-G, D6-480I-WJ-G
Echangeur de température, pièces	43170	D6-300I-G, D6-300A-G, D6-300D-G, D6-340I-G, D6-340A-G, D6-340D-G, D6-380I-G, D6-380A-G, D6-380D-G, D6-400A-G, D6-440A-G, D6-440I-G, D6-440D-G, D6-440I-WJ-G, D6-480I-G, D6-480D-G, D6-480I-WJ-G
Oil Cooler and Oil Filter for Engine with Keel Cooling	43594	D6-300I-G, D6-300A-G, D6-300D-G, D6-340I-G, D6-340A-G, D6-340D-G, D6-380I-G, D6-380A-G, D6-380D-G, D6-400A-G, D6-440A-G, D6-440I-G, D6-440D-G, D6-440I-WJ-G, D6-480I-G, D6-480D-G, D6-480I-WJ-G
Oil Cooler for Engine with Keel Cooling Components	43167	D6-300I-G, D6-300A-G, D6-300D-G, D6-340I-G, D6-340A-G, D6-340D-G, D6-380I-G, D6-380A-G, D6-380D-G, D6-400A-G, D6-440A-G, D6-440I-G, D6-440D-G, D6-440I-WJ-G, D6-480I-G, D6-480D-G, D6-480I-WJ-G
Keel cooling	43169	D6-300I-G, D6-300A-G, D6-300D-G, D6-340I-G, D6-340A-G, D6-340D-G, D6-380I-G, D6-380A-G, D6-380D-G, D6-400A-G, D6-440A-G, D6-440I-G, D6-440D-G, D6-440I-WJ-G, D6-480I-G, D6-480D-G, D6-480I-WJ-G
Tuyau d'échappement sec pour refroidissement externe de la quille	38577	D6-300I-G, D6-300A-G, D6-300D-G, D6-340I-G, D6-340A-G, D6-340D-G, D6-380I-G, D6-380A-G, D6-380D-G, D6-400A-G, D6-440A-G, D6-440I-G, D6-440D-G, D6-440I-WJ-G, D6-480I-G, D6-480D-G, D6-480I-WJ-G
Pompe à eau	43172	D6-300I-G, D6-300A-G, D6-300D-G, D6-340I-G, D6-340A-G, D6-340D-G, D6-380I-G, D6-380A-G, D6-380D-G, D6-400A-G, D6-440A-G, D6-440I-G, D6-440D-G, D6-440I-WJ-G, D6-480I-G, D6-480D-G, D6-480I-WJ-G
Belt Guard for Engines without Compressor.	43407	D6-300I-G, D6-300A-G, D6-300D-G, D6-340I-G, D6-340A-G, D6-340D-G, D6-380I-G, D6-380D-G
Belt Guard for Engines with Compressor.	43419	D6-380A-G, D6-380D-G, D6-400A-G, D6-440A-G, D6-440I-G, D6-440D-G, D6-480I-G, D6-480D-G
Refroidisseur de suralimentation	43176	D6-300I-G, D6-300A-G, D6-300D-G, D6-340I-G, D6-340A-G, D6-340D-G, D6-380I-G, D6-380A-G, D6-380D-G
Refroidisseur de suralimentation	43175	D6-400A-G, D6-440A-G, D6-440I-G, D6-440D-G, D6-440I-WJ-G, D6-480I-G, D6-480D-G, D6-480I-WJ-G
Pompe à eau de mer et filtre à eau de mer	43201	D6-300I-G, D6-300A-G, D6-300D-G, D6-340I-G, D6-340A-G, D6-340D-G, D6-380I-G, D6-380A-G, D6-380D-G, D6-400A-G, D6-440A-G, D6-440I-G, D6-440D-G, D6-440I-WJ-G, D6-480I-G, D6-480D-G, D6-480I-WJ-G
Pompe à eau de mer, pièces	43202	D6-300I-G, D6-300A-G, D6-300D-G, D6-340I-G, D6-340A-G, D6-340D-G, D6-380I-G, D6-380A-G, D6-380D-G, D6-400A-G, D6-440A-G, D6-440I-G, D6-440D-G, D6-440I-WJ-G, D6-480I-G, D6-480D-G, D6-480I-WJ-G
Kit de vase d'expansion auxiliaire	44531	D6-300I-G, D6-300A-G, D6-300D-G, D6-340I-G, D6-340A-G, D6-340D-G, D6-380I-G, D6-380A-G, D6-380D-G, D6-400A-G, D6-440A-G, D6-440I-G, D6-440D-G, D6-440I-WJ-G, D6-480I-G, D6-480D-G, D6-480I-WJ-G
Prise d'eau de refroidissement	9707	D6-300I-G, D6-300A-G, D6-300D-G, D6-340I-G, D6-340A-G, D6-340D-G, D6-380I-G, D6-380A-G, D6-380D-G, D6-400A-G, D6-440A-G, D6-440I-G, D6-440D-G, D6-440I-WJ-G, D6-480I-G, D6-480D-G, D6-480I-WJ-G
Sortie d'eau chaude	7124	D6-300I-G, D6-300A-G, D6-300D-G, D6-340I-G, D6-340A-G, D6-340D-G, D6-380I-G, D6-380A-G, D6-380D-G, D6-400A-G, D6-440A-G, D6-440I-G, D6-440D-G, D6-440I-WJ-G, D6-480I-G, D6-480D-G, D6-480I-WJ-G

DÉSIGNATION	Voir	NOTES
Electrical Remote Control, Top mounted, Single EVC 2.0	43397	D6-300I-G, D6-300A-G, D6-340I-G, D6-340A-G, D6-380I-G, D6-380A-G, D6-400A-G, D6-440A-G, D6-440I-G, D6-440I-WJ-G, D6-480I-G, D6-480I-WJ-G
Electrical Remote Control, Top mounted, Twin EVC 2.0	43398	D6-300I-G, D6-300A-G, D6-300D-G, D6-340I-G, D6-340A-G, D6-340D-G, D6-380I-G, D6-380A-G, D6-380D-G, D6-400A-G, D6-440A-G, D6-440I-G, D6-440D-G, D6-440I-WJ-G, D6-480I-G, D6-480D-G, D6-480I-WJ-G
Electrical Remote Control, Top mounted, Twin Inboard, with IS, Heavy Duty EVC 2.0	43600	D6-300I-G, D6-300A-G, D6-300D-G, D6-340I-G, D6-340A-G, D6-340D-G, D6-380I-G, D6-380A-G, D6-380D-G, D6-400A-G, D6-440A-G, D6-440I-G, D6-440D-G, D6-440I-WJ-G, D6-480I-G, D6-480D-G, D6-480I-WJ-G
Electrical Remote Control, Top mounted, Single, AQ/Interceptor System, Heavy Duty	43400	D6-300I-G, D6-300A-G, D6-340I-G, D6-340A-G, D6-380I-G, D6-380A-G, D6-400A-G, D6-440A-G, D6-440I-G, D6-440I-WJ-G, D6-480I-G, D6-480I-WJ-G
Electrical Remote Control, Top mounted, Single, AQ, Heavy Duty EVC 2.0	43597	D6-300A-G, D6-340A-G, D6-380A-G, D6-400A-G, D6-440A-G
Electrical Remote Control, Top mounted, Single, Inboard, Heavy Duty EVC 2.0	43598	D6-300I-G, D6-340I-G, D6-380I-G, D6-440I-G, D6-440I-WJ-G, D6-480I-G, D6-480I-WJ-G
Electrical Remote Control, Top mounted, Twin Inboard, Heavy Duty EVC 2.0	43599	D6-300I-G, D6-300D-G, D6-340I-G, D6-340D-G, D6-380I-G, D6-380D-G, D6-440I-G, D6-440D-G, D6-440I-WJ-G, D6-480I-G, D6-480D-G, D6-480I-WJ-G
Control for Side Mounting, Single, Inboard, EVC 2.0	43473	D6-300I-G, D6-340I-G, D6-380I-G, D6-440I-G, D6-440I-WJ-G, D6-480I-G, D6-480I-WJ-G
Control for Side Mounting, Single, AQ, EVC 2.0	43472	D6-300A-G, D6-340A-G, D6-380A-G, D6-400A-G
Main Station for EVC 2.0	43371	D6-300I-G, D6-300A-G, D6-300D-G, D6-340I-G, D6-340A-G, D6-340D-G, D6-380I-G, D6-380A-G, D6-380D-G, D6-400A-G, D6-440A-G, D6-440I-G, D6-440D-G, D6-440I-WJ-G, D6-480I-G, D6-480D-G, D6-480I-WJ-G
Cables de commande	43200	D6-300A-G, D6-340A-G, D6-380A-G, D6-400A-G, D6-440A-G
Lanière de sûreté	36088	D6-300I-G, D6-300A-G, D6-300D-G, D6-340I-G, D6-340A-G, D6-340D-G, D6-380I-G, D6-380A-G, D6-380D-G, D6-400A-G, D6-440A-G, D6-440I-G, D6-440D-G, D6-440I-WJ-G, D6-480I-G, D6-480D-G, D6-480I-WJ-G

DÉSIGNATION	Voir	NOTES
HCU autonome, EVC-E4	43404	D6-300I-G, D6-300A-G, D6-300D-G, D6-340I-G, D6-340A-G, D6-340D-G, D6-380I-G, D6-380A-G, D6-380D-G, D6-400A-G, D6-440A-G, D6-440I-G, D6-440D-G, D6-440I-WJ-G, D6-480I-G, D6-480D-G, D6-480I-WJ-G
Unité de commande et connecteur	43559	D6-300I-G, D6-300A-G, D6-300D-G, D6-340I-G, D6-340A-G, D6-340D-G, D6-380I-G, D6-380A-G, D6-380D-G, D6-400A-G, D6-440A-G, D6-440I-G, D6-440D-G, D6-440I-WJ-G, D6-480I-G, D6-480D-G, D6-480I-WJ-G
Boitier de connexion et boitier de fusibles avec pieces de montage	43558	D6-300I-G, D6-300A-G, D6-300D-G, D6-340I-G, D6-340A-G, D6-340D-G, D6-380I-G, D6-380A-G, D6-380D-G, D6-400A-G, D6-440A-G, D6-440I-G, D6-440D-G, D6-440I-WJ-G, D6-480I-G, D6-480D-G, D6-480I-WJ-G

DÉSIGNATION	Voir	NOTES
Battery Management EVC 2.0	43553	D6-300I-G, D6-300A-G, D6-300D-G, D6-340I-G, D6-340A-G, D6-340D-G, D6-380I-G, D6-380A-G, D6-380D-G, D6-400A-G, D6-440A-G, D6-440I-G, D6-440D-G, D6-440I-WJ-G, D6-480I-G, D6-480D-G, D6-480I-WJ-G
Alternateur avec pièces de montage	43349	D6-300I-G, D6-300A-G, D6-300D-G, D6-340I-G, D6-340A-G, D6-340D-G, D6-380I-G, D6-380A-G, D6-380D-G, D6-400A-G, D6-440A-G, D6-440I-G, D6-440D-G, D6-440I-WJ-G, D6-480I-G, D6-480D-G, D6-480I-WJ-G
Alternateur supplémentaire	43693	D6-300I-G, D6-300A-G, D6-300D-G, D6-340I-G, D6-340A-G, D6-340D-G, D6-380I-G, D6-380A-G, D6-380D-G, D6-400A-G, D6-440A-G, D6-440I-G, D6-440D-G, D6-440I-WJ-G, D6-480I-G, D6-480D-G, D6-480I-WJ-G
Poulie supplémentaire	36195	D6-300I-G, D6-300A-G, D6-300D-G, D6-340I-G, D6-340A-G, D6-340D-G, D6-380I-G, D6-380A-G, D6-380D-G, D6-400A-G, D6-440A-G, D6-440I-G, D6-440D-G, D6-440I-WJ-G, D6-480I-G, D6-480D-G, D6-480I-WJ-G
Charging Distributor and Relay Kit	43691	D6-300I-G, D6-300A-G, D6-300D-G, D6-340I-G, D6-340A-G, D6-340D-G, D6-380I-G, D6-380A-G, D6-380D-G, D6-440A-G, D6-440I-G, D6-440D-G, D6-440I-WJ-G, D6-480I-G, D6-480D-G, D6-480I-WJ-G
Démarrreur	43226	D6-300I-G, D6-300A-G, D6-300D-G, D6-340I-G, D6-340A-G, D6-340D-G, D6-380I-G, D6-380A-G, D6-380D-G, D6-400A-G, D6-440A-G, D6-440I-G, D6-440D-G, D6-440I-WJ-G, D6-480I-G, D6-480D-G, D6-480I-WJ-G
Main Station IPS, Triple Installation, EVC 2.0	43593	D6-380D-G, D6-440D-G, D6-480D-G
Main Station, Inboard/AQ Twin, Electronic Steering, EVC 2,0	43423	D6-300I-G, D6-300A-G, D6-300D-G, D6-340I-G, D6-340A-G, D6-340D-G, D6-380I-G, D6-380A-G, D6-380D-G, D6-400A-G, D6-440A-G, D6-440I-G, D6-440D-G, D6-480I-G, D6-480D-G
Main Station, Inboard Twin, EVC 2,0	43424	D6-300I-G, D6-340I-G, D6-380I-G, D6-440I-G, D6-440I-WJ-G, D6-480I-G, D6-480I-WJ-G
Main Station, AQ Single, Electronic Steering, EVC 2.0	43422	D6-300A-G, D6-340A-G, D6-380A-G, D6-400A-G, D6-440A-G
Main Station, Inboard/AQ Single, EVC 2.0	43425	D6-300I-G, D6-300A-G, D6-340I-G, D6-340A-G, D6-380I-G, D6-380A-G, D6-400A-G, D6-440I-G, D6-440I-WJ-G, D6-480I-G, D6-480I-WJ-G
Docking Station Kit, IPS Triple, EVC 2.0	43591	D6-380D-G, D6-440D-G, D6-480D-G
Docking Station Kit, IPS/AQ Twin, EVC 2.0	43547	D6-300A-G, D6-300D-G, D6-340A-G, D6-340D-G, D6-380A-G, D6-380D-G, D6-400A-G, D6-440A-G, D6-440D-G, D6-480D-G
Docking Station Kit, Inboard Twin, Electrical steering, EVC 2.0	43549	D6-300I-G, D6-340I-G, D6-380I-G, D6-440I-G, D6-480I-G
Docking Station, EVC 2.0	43372	D6-300I-G, D6-300A-G, D6-300D-G, D6-340I-G, D6-340A-G, D6-340D-G, D6-380I-G, D6-380A-G, D6-380D-G, D6-400A-G, D6-440A-G, D6-440I-G, D6-440D-G, D6-480I-G, D6-480D-G
Secondary Station, Triple Installation IPS, EVC 2.0	43515	D6-380D-G, D6-440D-G, D6-480D-G
Secondary Station, Twin Installation, Inboard/AQ, Electronic Steering, EVC 2.0	43369	D6-300I-G, D6-300A-G, D6-300D-G, D6-340I-G, D6-340A-G, D6-340D-G, D6-380I-G, D6-380A-G, D6-380D-G, D6-400A-G, D6-440A-G, D6-440I-G, D6-440D-G, D6-480I-G, D6-480D-G
Secondary Station, Twin Installation, Inboard, EVC 2.0	43368	D6-300I-G, D6-340I-G, D6-380I-G, D6-440I-G, D6-440I-WJ-G, D6-480I-G, D6-480I-WJ-G
Secondary Station, Single Installation, AQ, Electronic Steering, EVC 2.0	43352	D6-300A-G, D6-340A-G, D6-380A-G, D6-400A-G, D6-440A-G
Secondary Station, Single Installation, AQ, EVC 2.0	43370	D6-300I-G, D6-300A-G, D6-340I-G, D6-340A-G, D6-380I-G, D6-380A-G, D6-400A-G, D6-440I-G, D6-440I-WJ-G, D6-480I-G, D6-480I-WJ-G
Secondary Station, Triple Installation IPS, e-Key, EVC 2.0	44857	D6-380D-G, D6-440D-G, D6-480D-G
Secondary Station, Single Installation, AQ, Electronic Steering, e-Key, EVC 2.0	44860	D6-300A-G, D6-340A-G, D6-380A-G, D6-400A-G, D6-440A-G
Secondary Station, Twin Installation, Inboard/AQ/IPS, e-Key, Electronic Steering, EVC 2.0	44858	D6-300I-G, D6-300A-G, D6-300D-G, D6-340I-G, D6-340A-G, D6-340D-G, D6-380I-G, D6-380A-G, D6-380D-G, D6-400A-G, D6-440A-G, D6-440I-G, D6-440D-G, D6-480I-G, D6-480D-G
Secondary Station, Twin Installation, Inboard, e-Key, EVC 2.0	44859	D6-300I-G, D6-340I-G, D6-380I-G, D6-440I-G, D6-440I-WJ-G, D6-480I-G, D6-480I-WJ-G
Secondary Station, Single Installation, AQ, e-Key, EVC 2.0	44861	D6-300I-G, D6-300A-G, D6-340I-G, D6-340A-G, D6-380I-G, D6-380A-G, D6-400A-G, D6-440I-G, D6-440I-WJ-G, D6-480I-G, D6-480I-WJ-G
Vessel Main Module, EVC 2.0	42483	D6-300I-G, D6-300A-G, D6-300D-G, D6-340I-G, D6-340A-G, D6-340D-G, D6-380I-G, D6-380A-G, D6-380D-G, D6-400A-G, D6-440A-G, D6-440I-G, D6-440D-G, D6-440I-WJ-G, D6-480I-G, D6-480D-G, D6-480I-WJ-G
Overspeed Trip Module	44250	D6-300I-G, D6-300A-G, D6-300D-G, D6-340I-G, D6-340A-G, D6-340D-G, D6-380I-G, D6-380A-G, D6-380D-G, D6-440A-G, D6-440I-G, D6-440D-G, D6-440I-WJ-G, D6-480I-G, D6-480D-G, D6-480I-WJ-G
Cables for EVC 2.0	43432	D6-300I-G, D6-300A-G, D6-300D-G, D6-340I-G, D6-340A-G, D6-340D-G, D6-380I-G, D6-380A-G, D6-380D-G, D6-400A-G, D6-440A-G, D6-440I-G, D6-440D-G, D6-440I-WJ-G, D6-480I-G, D6-480D-G, D6-480I-WJ-G

DÉSIGNATION	Voir	NOTES
Cables for EVC 2.0	43442	D6-300I-G, D6-300A-G, D6-300D-G, D6-340I-G, D6-340A-G, D6-340D-G, D6-380I-G, D6-380A-G, D6-380D-G, D6-400A-G, D6-440A-G, D6-440I-G, D6-440D-G, D6-440I-WJ-G, D6-480I-G, D6-480D-G, D6-480I-WJ-G
NMEA 2000 Starter Kit	43456	D6-300I-G, D6-300A-G, D6-300D-G, D6-340I-G, D6-340A-G, D6-340D-G, D6-380I-G, D6-380A-G, D6-380D-G, D6-400A-G, D6-440A-G, D6-440I-G, D6-440D-G, D6-440I-WJ-G, D6-480I-G, D6-480D-G, D6-480I-WJ-G
Wiring Harness Reverse Gear	43140	D6-300I-G, D6-340I-G, D6-380I-G, D6-440I-G, D6-440I-WJ-G, D6-480I-G, D6-480I-WJ-G
Wiring Harness DPH-E Transmission	43204	D6-300A-G, D6-340A-G, D6-380A-G
Wiring Harness DPI Transmission	42955	D6-300A-G, D6-340A-G, D6-380A-G, D6-400A-G, D6-440A-G
Wiring Harness transmission IPS10	42953	D6-300D-G, D6-340D-G, D6-380D-G, D6-440D-G, D6-480D-G
Systeme electrique	43242	D6-300I-G, D6-300A-G, D6-300D-G, D6-340I-G, D6-340A-G, D6-340D-G, D6-380I-G, D6-380A-G, D6-380D-G, D6-400A-G, D6-440A-G, D6-440I-G, D6-440D-G, D6-440I-WJ-G, D6-480I-G, D6-480D-G, D6-480I-WJ-G
Wiring Harness Solas 14V 28V	43733	D6-300I-G, D6-300A-G, D6-300D-G, D6-340I-G, D6-340A-G, D6-340D-G, D6-380I-G, D6-380A-G, D6-380D-G, D6-400A-G, D6-440A-G, D6-440I-G, D6-440D-G, D6-440I-WJ-G, D6-480I-G, D6-480D-G, D6-480I-WJ-G
Electrical Materials, Instrument EVC 2.0	43440	D6-300I-G, D6-300A-G, D6-300D-G, D6-340I-G, D6-340A-G, D6-340D-G, D6-380I-G, D6-380A-G, D6-380D-G, D6-400A-G, D6-440A-G, D6-440I-G, D6-440D-G, D6-440I-WJ-G, D6-480I-G, D6-480D-G, D6-480I-WJ-G
2.5" Generic Button Panel EVC 2.0	43517	D6-300I-G, D6-300A-G, D6-300D-G, D6-340I-G, D6-340A-G, D6-340D-G, D6-380I-G, D6-380A-G, D6-380D-G, D6-400A-G, D6-440A-G, D6-440I-G, D6-440D-G, D6-440I-WJ-G, D6-480I-G, D6-480D-G, D6-480I-WJ-G
2.5" Information Display EVC 2.0	43519	D6-300I-G, D6-300A-G, D6-300D-G, D6-340I-G, D6-340A-G, D6-340D-G, D6-380I-G, D6-380A-G, D6-380D-G, D6-400A-G, D6-440A-G, D6-440I-G, D6-440D-G, D6-440I-WJ-G, D6-480I-G, D6-480D-G, D6-480I-WJ-G
7" Color Display, EVC 2.0	43457	D6-300I-G, D6-300A-G, D6-300D-G, D6-340I-G, D6-340A-G, D6-340D-G, D6-380I-G, D6-380A-G, D6-380D-G, D6-400A-G, D6-440A-G, D6-440I-G, D6-440D-G, D6-440I-WJ-G, D6-480I-G, D6-480D-G, D6-480I-WJ-G
7" Color Display, Commercial, EVC 2.0	44892	D6-300I-G, D6-300A-G, D6-300D-G, D6-340I-G, D6-340A-G, D6-340D-G, D6-380I-G, D6-380A-G, D6-380D-G, D6-400A-G, D6-440A-G, D6-440I-G, D6-440D-G, D6-440I-WJ-G, D6-480I-G, D6-480D-G, D6-480I-WJ-G
4" Color Display, EVC 2.0	43521	D6-300I-G, D6-300A-G, D6-300D-G, D6-340I-G, D6-340A-G, D6-340D-G, D6-380I-G, D6-380A-G, D6-380D-G, D6-400A-G, D6-440A-G, D6-440I-G, D6-440D-G, D6-440I-WJ-G, D6-480I-G, D6-480D-G, D6-480I-WJ-G
Adapter for Mechanical Control, EVC 2.0	43563	D6-300I-G, D6-300A-G, D6-300D-G, D6-340I-G, D6-340A-G, D6-340D-G, D6-380I-G, D6-380A-G, D6-380D-G, D6-400A-G, D6-440A-G, D6-440I-G, D6-440D-G, D6-440I-WJ-G, D6-480I-G, D6-480D-G, D6-480I-WJ-G
e-Key, EVC 2.0	43551	D6-300I-G, D6-300A-G, D6-300D-G, D6-340I-G, D6-340A-G, D6-340D-G, D6-380I-G, D6-380A-G, D6-380D-G, D6-400A-G, D6-440A-G, D6-440I-G, D6-440D-G, D6-440I-WJ-G, D6-480I-G, D6-480D-G, D6-480I-WJ-G
Auto Pilot, EVC 2.0	43525	D6-300I-G, D6-300A-G, D6-300D-G, D6-340I-G, D6-340A-G, D6-340D-G, D6-380I-G, D6-380A-G, D6-380D-G, D6-400A-G, D6-440A-G, D6-440I-G, D6-440D-G, D6-480I-G, D6-480D-G
Tableau de bord, EVC	43499	D6-300I-G, D6-300A-G, D6-300D-G, D6-340I-G, D6-340A-G, D6-340D-G, D6-380I-G, D6-380A-G, D6-380D-G, D6-400A-G, D6-440A-G, D6-440I-G, D6-440D-G, D6-440I-WJ-G, D6-480I-G, D6-480D-G, D6-480I-WJ-G
Tank Meter Kit for Fuel. EVC 2.0	43461	D6-300I-G, D6-300A-G, D6-300D-G, D6-340I-G, D6-340A-G, D6-340D-G, D6-380I-G, D6-380A-G, D6-380D-G, D6-400A-G, D6-440A-G, D6-440I-G, D6-440D-G, D6-440I-WJ-G, D6-480I-G, D6-480D-G, D6-480I-WJ-G
NMEA2000 Easy Connect Interface	43458	D6-300I-G, D6-300A-G, D6-300D-G, D6-340I-G, D6-340A-G, D6-340D-G, D6-380I-G, D6-380A-G, D6-400A-G, D6-440A-G, D6-440I-G, D6-440D-G, D6-440I-WJ-G, D6-480I-G, D6-480D-G, D6-480I-WJ-G
Converter, External Helm Gateway, EVC 2.0	43375	D6-300I-G, D6-300A-G, D6-300D-G, D6-340I-G, D6-340A-G, D6-340D-G, D6-380I-G, D6-380A-G, D6-380D-G, D6-400A-G, D6-440A-G, D6-440I-G, D6-440D-G, D6-440I-WJ-G, D6-480I-G, D6-480D-G, D6-480I-WJ-G
Converter, Bluetooth Gateway, EVC	44875	D6-300I-G, D6-300A-G, D6-300D-G, D6-340I-G, D6-340A-G, D6-340D-G, D6-380A-G, D6-380D-G, D6-400A-G, D6-440A-G, D6-440I-G, D6-440D-G, D6-440I-WJ-G, D6-480I-G, D6-480D-G, D6-480I-WJ-G
Thruster Control Module EVC 2.0	43406	D6-300I-G, D6-340I-G, D6-380I-G, D6-440I-G, D6-480I-G
Tank Meter Kit for Fresh Water EVC 2.0	43460	D6-300I-G, D6-300A-G, D6-300D-G, D6-340I-G, D6-340A-G, D6-340D-G, D6-380I-G, D6-380A-G, D6-380D-G, D6-400A-G, D6-440A-G, D6-440I-G, D6-440D-G, D6-440I-WJ-G, D6-480I-G, D6-480D-G, D6-480I-WJ-G
Equipement électrique	1963	D6-300I-G, D6-300A-G, D6-300D-G, D6-340I-G, D6-340A-G, D6-340D-G, D6-380I-G, D6-380A-G, D6-380D-G, D6-400A-G, D6-440A-G, D6-440I-G, D6-440D-G, D6-440I-WJ-G, D6-480I-G, D6-480D-G, D6-480I-WJ-G

DÉSIGNATION	Voir	NOTES
Flywheel Housing and Primary Shaft, Standard	42618	D6-300A-G, D6-340A-G, D6-380A-G, D6-400A-G, D6-440A-G
Flywheel Housing and Primary Shaft, Short, Optional	42617	D6-300A-G, D6-340A-G, D6-380A-G
Exhaust Pipe and Cooling Water Pipe, D6, Standard	43604	D6-300A-G, D6-340A-G, D6-380A-G, D6-400A-G, D6-440A-G
Exhaust Pipe and Cooling Water Pipe, D6, Short, Optional	43602	D6-300A-G, D6-340A-G, D6-380A-G
Kit d'arbre de transmission	42636	D6-300A-G, D6-340A-G, D6-380A-G, D6-400A-G, D6-440A-G
Actionneur	38841	D6-300A-G, D6-340A-G, D6-380A-G, D6-400A-G
Jack Shaft, Connecting Components	42637	D6-300A-G, D6-340A-G, D6-380A-G, D6-400A-G, D6-440A-G
Connecting Parts Reverse Gear HS68A-A	43147	D6-300I-G, D6-340I-G, D6-380I-G
Connecting Parts Reverse Gear HS68IV-A	43206	D6-300I-G, D6-340I-G, D6-380I-G
Connecting Parts Reverse Gear HS85AE-A	43151	D6-440I-G, D6-440I-WJ-G, D6-480I-G, D6-480I-WJ-G
Connecting Parts Reverse Gear HS85AE-A	43150	D6-300I-G, D6-340I-G, D6-380I-G
Connecting Parts Reverse Gear HS85IVE	43430	D6-300I-G, D6-340I-G, D6-380I-G
Connecting Parts Reverse Gear HS85IVE	43431	D6-440I-G, D6-440I-WJ-G, D6-480I-G, D6-480I-WJ-G
Connecting Parts Reverse Gear ZF220	43683	D6-300I-G, D6-340I-G, D6-380I-G
Connecting Parts Reverse Gear ZF220, High Power	44628	D6-440I-G, D6-440I-WJ-G, D6-480I-G, D6-480I-WJ-G
Low Speed, Reverse Gear HS68A	43427	D6-300I-G, D6-340I-G, D6-380I-G
Low Speed, Reverse Gear HS68IV	43429	D6-300I-G, D6-340I-G, D6-380I-G
Low Speed, Reverse Gear HS80/85AE	43157	D6-300I-G, D6-340I-G, D6-380I-G, D6-440I-G, D6-480I-G
Electrical Inboard Steering Kit, Single	43541	D6-300I-G, D6-340I-G, D6-380I-G, D6-440I-G, D6-480I-G
Electrical Inboard Steering Kit, Twin	43542	D6-300I-G, D6-340I-G, D6-380I-G, D6-440I-G, D6-480I-G
Connecting Components IPS10, Jack Shaft and Housing, Length 335mm	42385	D6-300D-G, D6-340D-G, D6-380D-G, D6-440D-G, D6-480D-G
Connecting Components IPS10, Jack Shaft and Housing, Length 570-1750mm	42384	D6-300D-G, D6-340D-G, D6-380D-G, D6-440D-G, D6-480D-G
Connecting parts Oil filer housing IPS10	42610	D6-300D-G, D6-340D-G, D6-380D-G, D6-440D-G, D6-480D-G
Active Corrosion Protection System, ACP, Singel, EVC 2.0	42592	D6-300A-G, D6-340A-G, D6-380A-G, D6-400A-G, D6-440A-G
Active Corrosion Protection System, ACP, Twin, EVC 2.0	42593	D6-300A-G, D6-340A-G, D6-380A-G, D6-400A-G, D6-440A-G
Anti Tilt Kit	43465	D6-300I-G, D6-300A-G, D6-300D-G, D6-340I-G, D6-340A-G, D6-340D-G, D6-380I-G, D6-380A-G, D6-380D-G, D6-400A-G, D6-440A-G, D6-440I-G, D6-440D-G, D6-440I-WJ-G, D6-480I-G, D6-480D-G, D6-480I-WJ-G
Intercepteur IS1050	43447	D6-300I-G, D6-300A-G, D6-300D-G, D6-340I-G, D6-340A-G, D6-340D-G, D6-380I-G, D6-380A-G, D6-380D-G, D6-400A-G, D6-440A-G, D6-440I-G, D6-440D-G, D6-440I-WJ-G, D6-480I-G, D6-480D-G, D6-480I-WJ-G
Intercepteur IS300	43448	D6-300I-G, D6-300A-G, D6-300D-G, D6-340I-G, D6-340A-G, D6-340D-G, D6-380I-G, D6-380A-G, D6-380D-G, D6-400A-G, D6-440A-G, D6-440I-G, D6-440D-G, D6-440I-WJ-G, D6-480I-G, D6-480D-G, D6-480I-WJ-G
Intercepteur IS450	43449	D6-300I-G, D6-300A-G, D6-300D-G, D6-340I-G, D6-340A-G, D6-340D-G, D6-380I-G, D6-380A-G, D6-380D-G, D6-400A-G, D6-440A-G, D6-440I-G, D6-440D-G, D6-440I-WJ-G, D6-480I-G, D6-480D-G, D6-480I-WJ-G
Intercepteur IS600	43450	D6-300I-G, D6-300A-G, D6-300D-G, D6-340I-G, D6-340A-G, D6-340D-G, D6-380I-G, D6-380A-G, D6-380D-G, D6-400A-G, D6-440A-G, D6-440I-G, D6-440D-G, D6-440I-WJ-G, D6-480I-G, D6-480D-G, D6-480I-WJ-G
Intercepteur IS750	43451	D6-300I-G, D6-300A-G, D6-300D-G, D6-340I-G, D6-340A-G, D6-340D-G, D6-380I-G, D6-380A-G, D6-380D-G, D6-400A-G, D6-440A-G, D6-440I-G, D6-440D-G, D6-440I-WJ-G, D6-480I-G, D6-480D-G, D6-480I-WJ-G
Intercepteur IS900	43452	D6-300I-G, D6-300A-G, D6-300D-G, D6-340I-G, D6-340A-G, D6-340D-G, D6-380I-G, D6-380A-G, D6-380D-G, D6-400A-G, D6-440A-G, D6-440I-G, D6-440D-G, D6-440I-WJ-G, D6-480I-G, D6-480D-G, D6-480I-WJ-G
Boat trim system, BTS	43466	D6-300I-G, D6-300A-G, D6-300D-G, D6-340I-G, D6-340A-G, D6-340D-G, D6-380I-G, D6-380A-G, D6-380D-G, D6-400A-G, D6-440A-G, D6-440I-G, D6-440D-G, D6-440I-WJ-G, D6-480I-G, D6-480D-G, D6-480I-WJ-G
Control Units EVC 2.0	43454	D6-300I-G, D6-300A-G, D6-300D-G, D6-340I-G, D6-340A-G, D6-340D-G, D6-380I-G, D6-380A-G, D6-380D-G, D6-400A-G, D6-440A-G, D6-440I-G, D6-440D-G, D6-440I-WJ-G, D6-480I-G, D6-480D-G, D6-480I-WJ-G
Clamp Coupling, Propeller Shaft, HS45A, HS68A, HS68IV	43217	D6-300I-G, D6-340I-G, D6-380I-G, D6-440I-G, D6-440I-WJ-G, D6-480I-G, D6-480I-WJ-G

DÉSIGNATION	Voir	NOTES
Clamp Coupling, Propeller Shaft	43215	D6-300I-G, D6-340I-G, D6-380I-G, D6-440I-G, D6-440I-WJ-G, D6-480I-G, D6-480I-WJ-G
Presse-étoupe d'arbre porte-hélice	43220	D6-300I-G, D6-340I-G, D6-380I-G, D6-440I-G, D6-440I-WJ-G, D6-480I-G, D6-480I-WJ-G

DÉSIGNATION	Voir	NOTES
Système de direction, mécanique	43219	D6-300I-G, D6-340I-G, D6-380I-G, D6-440I-G, D6-440I-WJ-G, D6-480I-G
Kit d'indicateur de gouvernail	43464	D6-300I-G, D6-300A-G, D6-340I-G, D6-340A-G, D6-380I-G, D6-380A-G, D6-400A-G, D6-440I-G, D6-480I-G, D6-480I-WJ-G
Système de direction, hydraulique	43221	D6-300I-G, D6-340I-G, D6-380I-G, D6-440I-G, D6-480I-G
Système de direction, hydraulique, single et dual installation	9670	D6-300I-G, D6-340I-G, D6-380I-G, D6-440I-G, D6-480I-G
Electrical Inboard Steering, SUS, EVC 2.0	43403	D6-300I-G, D6-340I-G, D6-380I-G, D6-440I-G, D6-480I-G
Electrical Inboard Steering, Steering Gear EVC 2.0	43402	D6-300I-G, D6-340I-G, D6-380I-G, D6-440I-G, D6-480I-G
Joystick. AQ, DPi, IPS, Inboard, EVC 2.0	43401	D6-300I-G, D6-300A-G, D6-300D-G, D6-340I-G, D6-340A-G, D6-340D-G, D6-380I-G, D6-380A-G, D6-380D-G, D6-400A-G, D6-440A-G, D6-440I-G, D6-440D-G, D6-480I-G, D6-480D-G
Steering Wheel	44924	D6-300I-G, D6-300A-G, D6-300D-G, D6-340I-G, D6-340A-G, D6-340D-G, D6-380I-G, D6-380A-G, D6-380D-G, D6-400A-G, D6-440A-G, D6-440I-G, D6-440D-G, D6-440I-WJ-G, D6-480I-G, D6-480D-G, D6-480I-WJ-G
Système de direction	43218	D6-300A-G, D6-340A-G, D6-380A-G, D6-400A-G
Système de direction. Connexion second poste de commande	38773	D6-300A-G, D6-340A-G, D6-380A-G, D6-400A-G, D6-440A-G
Power Steering Pump	43690	D6-300A-G, D6-340A-G, D6-380A-G, D6-400A-G, D6-440A-G

DÉSIGNATION	Voir	NOTES
Label, Proposition 65	43561	D6-300I-G, D6-300A-G, D6-300D-G, D6-340I-G, D6-340A-G, D6-340D-G, D6-380A-G, D6-380D-G, D6-400A-G, D6-440A-G, D6-440I-G, D6-440D-G, D6-440I-WJ-G, D6-480I-G, D6-480D-G, D6-480I-WJ-G
Support universel	43444	D6-300I-G, D6-300A-G, D6-300D-G, D6-340I-G, D6-340A-G, D6-340D-G, D6-380I-G, D6-380A-G, D6-380D-G, D6-400A-G, D6-440A-G, D6-440I-G, D6-440D-G, D6-480I-G, D6-480D-G

DÉSIGNATION	Voir	NOTES
Antenna for Dynamic Positioning System EVC 2.0	43564	D6-300A-G, D6-300D-G, D6-340A-G, D6-340D-G, D6-380A-G, D6-380D-G, D6-400A-G, D6-440A-G, D6-440D-G, D6-480D-G

DÉSIGNATION	Voir	NOTES
Kits de réparation	43445	D6-300I-G, D6-300A-G, D6-300D-G, D6-340I-G, D6-340A-G, D6-340D-G, D6-380I-G, D6-380A-G, D6-380D-G, D6-400A-G, D6-440A-G, D6-440I-G, D6-440D-G, D6-440I-WJ-G, D6-480I-G, D6-480D-G, D6-480I-WJ-G

RÉF	DÉSIGNATION	Voir
17		17
21	Moteur	21
22	Système de lubrification	22
23	Système d'alimentation	23
25	Système de tuyau et d'échappement	25
26	Système de refroidissement	26
27	Commandes	27
28	Système de l'allumage	28
30	Equipement électrique	30
44	Transmission	44
64	Système de direction	64
90	Equipements divers	90
97	Preventive Repair Parts	97
99	Jeux de réparation	99