

MANUEL D'INSTRUCTIONS

D2

ENG This Operator's Manual may be ordered in a different language free of charge up to 12 months after delivery, via internet.

<http://manual.volvopenta.com/coupon/>

If internet access isn't possible, please contact your Volvo Penta dealer.

GER Diese Betriebsanleitung kann bis zu 12 Monate nach der Lieferung über Internet kostenlos in einer anderen Sprache bestellt werden.

<http://manual.volvopenta.com/coupon/>

Wenn Sie keinen Internet-Zugriff haben, kontaktieren Sie bitte Ihren Volvo Penta-Händler.

ITA Il manuale per l'operatore può essere ordinato tramite Internet, in varie lingue e per consegna gratuita, entro 12 mesi dalla consegna del prodotto

<http://manual.volvopenta.com/coupon/>

Se l'accesso a Internet risulta impossibile, contattare la concessionaria Volvo Penta.

TUR Bu Kullanım Kılavuzu, teslimden 12 ay sonrasına kadar İnternet yoluyla ücretsiz olarak farklı bir dilde sipariş edilebilir.

<http://manual.volvopenta.com/coupon/>

İnternet mümkün değilse, lütfen Volvo Penta yetkili satıcınızla tmasa geçin.

FIN Tämän käyttöohjekirja on tilattavissa Internetin kautta veloituksetta eri kielillä 12 kuukauden ajan toimituksen jälkeen.

<http://manual.volvopenta.com/coupon/>

Jos sinulla ei ole Internet-yhteyttä, ota yhteys lähimpään Volvo Penta jälleenmyyjään.

SWE Denna instruktionsbok kan beställas via internet på ett annat språk gratis i upp till 12 månader efter leverans.

<http://manual.volvopenta.com/coupon/>

Kontakta din Volvo Penta-återförsäljare om du inte har tillgång till internet.

DUT Dit instructieboek kan gratis via internet in een andere taal worden besteld tot 12 maanden na aflevering.

<http://manual.volvopenta.com/coupon/>

Als toegang tot het internet niet mogelijk is, neem dan contact op met uw Volvo Penta dealer.

JPN このオペレーターズ マニュアルの他言語版が、発行後最高12か月間、インターネットより無料で発注可能です。

<http://manual.volvopenta.com/coupon/>

インターネットにアクセスできない場合は、担当のボルボペンタディーラーまでご連絡ください。

FRE Ce manuel d'utilisation peut être commandé gratuitement sur Internet en différentes langues, jusqu'à 12 mois après la date de livraison.

<http://manual.volvopenta.com/coupon/>

Veillez contacter votre Distributeur Volvo Penta si vous avez un problème d'accès à l'Internet.

SPA El presente libro de instrucciones puede solicitarse en otro idioma diferente, libre de cargo, hasta 12 meses después de la entrega, mediante internet.

<http://manual.volvopenta.com/coupon/>

Si no se tiene acceso a internet, contacten al su concesionario Volvo Penta.

POR Este Manual do Operador pode ser encomendado em idiomas diferentes isento de custos até 12 meses após entrega, via internet.

<http://manual.volvopenta.com/coupon/>

Se não for possível aceder à internet, contacte o seu concessionário Volvo Penta.

RUS Данное руководство по эксплуатации можно бесплатно заказать на другом языке по Интернету в течение 12 месяцев после доставки.

<http://manual.volvopenta.com/coupon/>

Если доступ к Интернету отсутствует, обратитесь к своему дилеру компании Volvo Penta.

BRA Este Manual de operador pode ser encomendado em um idioma diferente, gratuitamente, até 12 meses após a entrega, via internet.

<http://manual.volvopenta.com/coupon/>

Caso o acesso à internet não for possível, contatar seu distribuidor Volvo Penta.

DAN Denne instruktionsbog kan bestilles gratis på et andet sprog via Internettet i op til 12 måneder efter leveringen.

<http://manual.volvopenta.com/coupon/>

Hvis det ikke er muligt at bestille via Internettet, bedes du kontakte din Volvo Penta forhandler.

GRE Το παρόν Βιβλίο Χρήσης μπορεί να παραγγελθεί δωρεάν σε άλλη γλώσσα μέχρι 12 μήνες μετά την παράδοση, μέσω διαδικτύου.

<http://manual.volvopenta.com/coupon/>

Εάν δεν είναι δυνατή η πρόσβαση στο διαδίκτυο, παρακαλούμε επικοινωνήστε με το δικό σας αντιπρόσωπο της Volvo Penta.

CHI 本操作手册可通过互联网以不同的言进行订购, 交付后可免费使用达12个月。

<http://manual.volvopenta.com/coupon/>

如果无法访问互联网, 请与沃尔沃遍达经销商联系。

Table des matières

Préface	2
Information générale de sécurité	3
Introduction	8
Instruments et commandes	11
Démarrage	20
Utilisation	23
Arrêt	26
Traitement des défauts	28
En cas d'urgence	33
Schéma de maintenance	35
Maintenance	37
Conservation	69
Données techniques	74
Index alphabétique	80

Préface

Les moteurs Volvo Penta sont présents partout dans le monde. Ils sont utilisés dans la plupart des domaines d'application possibles et imaginables. Tant par les amateurs de nautisme que par les marins professionnels. Et ceci n'est pas le fruit du hasard. S'appuyant sur une expérience centenaire dans le domaine de la motorisation, la marque Volvo Penta est aujourd'hui synonyme de fiabilité, innovation technologique, performances hors pair et longue durée de vie. Nous pensons également que ces propriétés correspondent aux attentes que vous êtes en droit d'exiger de votre moteur Volvo Penta.

Afin de tirer pleinement profit de ces propriétés uniques, nous vous recommandons de lire minutieusement le manuel d'instructions et les conseils d'utilisation et d'entretien avant la première sortie en mer. Veuillez également observer les consignes de sécurité.

En tant que propriétaire d'un moteur marin Volvo Penta, vous pourrez bénéficier d'un réseau mondial de concessionnaires et d'ateliers agréés pour vous assister techniquement et vous fournir en pièces et accessoires. En cas de besoin, prenez contact avec votre concessionnaire agréé Volvo Penta le plus proche.

Localisez votre concessionnaire agréé Volvo Penta le plus proche sur notre site Web www.volvopenta.com qui contient par ailleurs d'autres informations utiles sur votre moteur Volvo Penta - Bienvenue !

Information générale de sécurité

Lisez très attentivement ce chapitre. Il concerne votre sécurité. Il décrit de quelle manière sont présentées les informations de sécurité dans le manuel d'instructions et sur le produit. Vous y trouverez également une description d'ensemble des consignes fondamentales de sécurité relatives à la navigation et à l'entretien du moteur.

Assurez-vous que la présente documentation s'applique bien à votre produit. Dans le cas contraire, veuillez contacter votre concessionnaire Volvo Penta.



Ce symbole d'avertissement figure dans le manuel et sur le produit et attire votre attention sur le fait qu'il s'agit d'une information relative à la sécurité. Lisez toujours très attentivement ce type d'information.

Dans le manuel d'instructions, les textes d'avertissement sont traités selon l'ordre de priorité suivant :



DANGER !

Indique une situation potentiellement dangereuse susceptible, si elle n'est pas évitée, de provoquer le décès ou une blessure grave.



AVERTISSEMENT !

Indique une situation potentiellement dangereuse susceptible, si elle n'est pas évitée, de provoquer le décès ou une blessure grave.



ATTENTION !

Indique une situation potentiellement dangereuse susceptible, si elle n'est pas évitée, de provoquer une blessure mineure ou modérée.

IMPORTANT !

Signale une situation pouvant, si elle n'est pas évitée, entraîner des dommages matériels.

NOTE ! Ce terme attire l'attention sur une information importante dans le but de faciliter les méthodes de travail et l'utilisation.



Ce symbole est utilisé dans certains cas sur nos produits et renvoie à une information importante dans le manuel d'instructions. Assurez-vous que les autocollants d'avertissement et d'information en place sur le moteur et la transmission sont parfaitement visibles et lisibles.

Votre nouveau bateau

Lisez très attentivement le le manuel d'instructions et les informations fournis avec votre bateau. Apprenez à utiliser le moteur, les commandes et les équipements auxiliaires de manière sûre et correcte.

Si c'est votre premier bateau ou un type de bateau que nous ne connaissez pas encore très bien, nous vous recommandons d'apprendre les manoeuvres en toute tranquillité. Familiarisez-vous avec les caractéristiques et le comportement de votre embarcation, avant de vous lancer pour votre première sortie en mer.

Il convient de savoir que tout pilote de bateau est tenu de connaître la réglementation maritime et de respecter les règles de navigation et de sécurité en mer. Renseignez-vous sur les réglementations en vigueur dans votre région en prenant contact avec les autorités compétentes ou l'organisme de sécurité maritime. Il est conseillé de suivre un cours de pilotage. Nous vous recommandons de prendre contact avec un organisme de sécurité maritime régional qui vous conseillera.

Contrôles quotidiens

Prendre pour habitude d'effectuer un contrôle visuel du moteur et du compartiment moteur avant utilisation (avant le démarrage du moteur) et après utilisation (moteur arrêté). Cela permet de détecter rapidement une fuite éventuelle de carburant, de liquide de refroidissement ou d'huile, ou si quelque chose d'anormal s'est passé ou est en train de se passer.

Manceuvres

Évitez les coups de volant brusques ou les inversions de marche soudaines. Les passagers risqueraient de tomber ou de passer par dessus bord.

Une hélice en rotation peut engendrer de graves dommages. Contrôlez que personne ne se trouve dans l'eau autour du bateau lorsque vous enclenchez la commande de marche AV/AR. Ne naviguez jamais dans des eaux de baignade ou dans des endroits où l'on est susceptible de rencontrer des baigneurs.

Remplissage de carburant

Il existe un risque potentiel d'explosion et d'incendie lors de remplissage de carburant. Il est interdit de fumer et le remplissage doit se faire avec le moteur arrêté.

Ne jamais remplir le réservoir au maximum. Fermer correctement le bouchon de réservoir.

Utiliser exclusivement un carburant recommandé dans le manuel d'instructions. Un carburant de qualité non conforme risque d'entraîner des dysfonctionnements sérieux, une perte de puissance ou une panne moteur.

Ne pas démarrer le moteur

Ne pas démarrer ni faire fonctionner un moteur si l'on soupçonne une fuite de carburant ou de GPL dans le bateau, à proximité ou dans une décharge de produits explosifs, etc. Un environnement explosif génère un risque d'incendie et/ou d'explosion.

Accidents et incidents

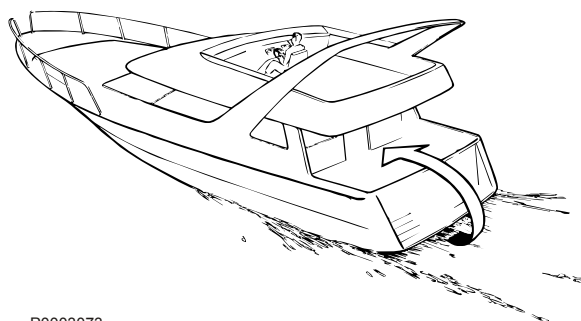
Les statistiques du sauvetage en mer le confirment : toute négligence quant à l'exécution des opérations d'entretien du bateau et du moteur, ainsi qu'un équipement de sécurité défectueux, sont souvent à l'origine d'accidents et d'incidents en mer.

Veillez à effectuer l'entretien de votre bateau et de votre moteur selon les consignes contenues dans chaque manuel d'instructions, et assurez-vous qu'un équipement de sécurité en bon état de fonctionnement est à bord.

Intoxication au monoxyde de carbone

Lorsqu'un bateau se déplace vers l'avant, il se crée des turbulences que l'on nomme communément le phénomène d'aspiration. En fonction des conditions, cette aspiration peut s'avérer si forte que les gaz d'échappement du bateau sont aspirés dans le carré ou le rouf, avec pour résultat, un risque d'intoxication au monoxyde de carbone pour les personnes à bord. Ce problème de turbulence est le plus important sur les embarcations hautes et larges, avec un tableau arrière plat. Mais ce phénomène peut apparaître aussi sur d'autres types de bateaux, par exemple si on navigue avec un taud de cockpit. Autres facteurs renforçant ce problème : conditions de vent, houle, trim, trappes et hublots ouverts, etc.

La plupart des bateaux modernes sont toutefois conçus de manière que le problème d'aspiration est très rare. Si cela devait toutefois, se produire, fermez toutes les trappes et les hublots à l'avant du bateau. Essayez de modifier la vitesse, le trim ou la répartition des charges. Essayez aussi d'abaisser, d'ouvrir ou de modifier le montage du taud de cockpit. Nous vous recommandons de contacter votre revendeur de bateau qui vous conseillera.



P0003073

Rappel !

- Équipement de sécurité : gilets de sauvetage pour toutes les personnes à bord, matériel de communication, fusées de détresse, extincteur homologué, trousse de premiers soins, bouée de sauvetage, ancre, pagaie, lampe de poche, etc.
- Pièces de rechange et outils : roue à aubes, filtre à carburant, fusibles, ruban adhésif, colliers de durite, huile moteur, hélices et outillage pour les interventions susceptibles d'être effectuées.
- Prenez votre carte marine et étudiez le trajet planifié. Calculez la distance et le carburant nécessaire. Écoutez les bulletins de météo.
- Informez votre famille de votre trajet dans le cas de sorties en mer prolongées. Et n'oubliez pas de leur communiquer tout changement de plan ou tout retard.
- Informez les personnes à bord sur l'emplacement de l'équipement de sécurité et sur son maniement. Assurez-vous qu'il y a au moins une seconde personne à bord qui est capable de démarrer et de piloter le bateau de manière sûre.

La liste devra être complétée du fait que les besoins d'équipement de sécurité varient en fonction du type de bateau, de l'endroit et de la saison durant laquelle il est utilisé. Nous vous recommandons de prendre contact avec un organisme de sécurité maritime régional pour plus d'informations détaillées à ce sujet.

Préparatifs

Connaissances

Le présent manuel d'instructions contient des informations qui vous permettront d'effectuer les opérations d'entretien et de maintenance de manière sûre et correcte. Les lire attentivement avant de commencer le travail.

Votre concessionnaire Volvo Penta possède une documentation de service qui couvre les travaux importants.

Ne jamais entreprendre des travaux sur le moteur en cas de doute sur la façon de procéder. Prenez contact avec votre concessionnaire Volvo Penta qui se fera un plaisir de vous aider.

Arrêter le moteur

Arrêter le moteur avant d'ouvrir ou d'enlever les trappes du moteur. Tous les travaux d'entretien et de service devront être effectués sur un moteur arrêté sauf annotation contraire.

Éviter tout démarrage involontaire en enlevant la clé de contact, en coupant le courant au moteur avec les interrupteurs principaux et en les bloquant à cette position avant de commencer le travail. Placer également un panneau d'avertissement au poste de conduite, indiquant qu'un travail est en cours.

S'approcher ou travailler sur un moteur qui tourne comporte toujours des risques. Les cheveux, les doigts, les vêtements amples ou un outil qui tombe peuvent se coincer dans des pièces en rotation et provoquer de graves dommages corporels. Volvo Penta recommande de laisser un atelier agréé Volvo Penta effectuer tous les travaux de service qui doivent se faire avec un moteur tournant.

Dépose du moteur

Utiliser les oeillets de levage situés sur le moteur lorsque ce dernier doit être soulevé. Vérifier toujours que l'équipement de levage est en bon état et qu'il a une capacité suffisante pour soulever le moteur (poids du moteur avec inverseur et équipements supplémentaires). Pour une manipulation du moteur en toute sécurité, utiliser un palonnier de levage réglable. Toutes les chaînes et les câbles doivent se déplacer parallèlement les uns aux autres et aussi perpendiculairement que possible par rapport au dessus du moteur. Noter qu'un équipement optionnel monté sur le moteur peut modifier son centre de gravité. Il peut être nécessaire d'utiliser un équipement de levage spécial pour avoir un bon équilibre et pour pouvoir manipuler le moteur en toute sécurité. Ne jamais effectuer un travail sur un moteur qui est seulement suspendu dans un dispositif de levage.

Avant de démarrer le moteur

Remettre toutes les protections qui ont été enlevées pendant les travaux avant de démarrer le moteur. Vérifier qu'aucun outil ni d'autres objets ne restent sur le moteur.

Ne jamais démarrer un moteur turbocompressé sans avoir monté le filtre à air au préalable. Le compresseur rotatif du turbo peut provoquer de graves dommages corporels. La pénétration de corps étrangers dans la tubulure d'admission peut entraîner d'importants dégâts matériels.

Incendie et explosion

Carburant et huile de lubrification

Tous les carburants, la plupart des lubrifiants et de nombreux produits chimiques sont inflammables. Toujours lire et suivre les indications marquées sur l'emballage.

Toute intervention sur le système d'alimentation doit être effectuée sur un moteur froid. Des fuites et des projections de carburant sur des surfaces chaudes ou des composants électriques peuvent provoquer un incendie.

Ranger les chiffons imprégnés d'huile et de carburant comme tout produit inflammable pour qu'il ne puisse pas prendre feu. Dans certaines conditions, les chiffons imprégnés d'huile peuvent s'embraser spontanément.

Ne jamais fumer en faisant le plein de carburant, d'huile de lubrification ou en étant à proximité d'une station de remplissage ou dans le compartiment moteur.

Pièces non d'origine

Les composants du système électrique et du système d'alimentation sur les moteurs Volvo Penta sont construits et fabriqués pour minimiser les risques d'explosion et d'incendie conformément aux réglementations légales en vigueur.

L'utilisation de pièces de rechange non approuvées par Volvo Penta peut provoquer une explosion ou un incendie.

Batteries

Les batteries contiennent et produisent de l'hydrogène, surtout en charge. Ce gaz est facilement inflammable et très explosif.

Ne jamais fumer, ne jamais approcher de flamme nue et ne jamais provoquer d'étincelles à proximité des batteries ou du compartiment de batteries.

Un branchement incorrect d'un câble de batterie ou d'un câble de démarrage auxiliaire peut provoquer une étincelle qui, à son tour, risque d'être suffisante pour faire exploser la batterie.

Aérosol de démarrage

Ne jamais utiliser un aérosol de démarrage ni d'autres produits similaires comme aide au démarrage. Une explosion peut se produire dans la tubulure d'admission. Risque d'accident et de dommages corporels.

Surfaces et liquides brûlants

Un moteur chaud représente toujours un risque de brûlures graves. Faire attention aux surfaces chaudes. Par exemple : collecteur d'échappement, turbo, carter d'huile, tuyau d'air de suralimentation, élément de démarrage, liquide de refroidissement brûlant et huile chaude dans les conduits et les flexibles.

Intoxication au monoxyde de carbone

Démarrer seulement le moteur dans un espace bien aéré. Si le moteur est démarré dans un local clos, les gaz d'échappement et les gaz du carter moteur doivent être évacués de manière appropriée.

Produits chimiques

La plupart des produits chimiques tels que glycol, antigel, huiles de conservation, dégraissants, etc. sont préjudiciables à la santé. Toujours lire et suivre les indications marquées sur l'emballage.

Certains produits chimiques, comme l'huile de conservation, sont inflammables et dangereux à inhaler. Assurer une bonne ventilation et utiliser un masque de protection pour la pulvérisation. Toujours lire et suivre les indications marquées sur l'emballage.

Conserver les produits chimiques et tout autre matière toxique pour qu'ils soient inaccessibles aux enfants. Déposer les produits chimiques consommés ou restants dans une déchetterie adéquate.

Système de refroidissement

Risque de pénétration d'eau en cas d'intervention sur le système d'eau de mer. Arrêter le moteur et fermer le robinet de fond (le cas échéant) avant de commencer le travail.

Éviter d'ouvrir le bouchon de remplissage pour le liquide de refroidissement lorsque le moteur est chaud. De la vapeur ou du liquide brûlant peuvent jaillir et provoquer des brûlures.

Si le couvercle de remplissage ou le robinet du liquide de refroidissement doivent être ouverts ou si un conduit de liquide de refroidissement doit être débranché pour une intervention sur un moteur chaud, ouvrir lentement le couvercle de remplissage et en faisant très attention faire partir la surpression avant d'enlever entièrement le couvercle. Noter que le liquide de refroidissement est encore brûlant et peut provoquer des brûlures.

Système de lubrification

L'huile chaude peut provoquer de graves brûlures. Éviter tout contact d'huile chaude sur la peau. Vérifier que le système de lubrification n'est plus sous pression avant d'effectuer des travaux sur ce système. Ne jamais démarrer ni faire tourner le moteur lorsque le bouchon de remplissage d'huile est enlevé. De l'huile peut être refoulée.

Système d'alimentation

Utiliser toujours des gants de protection pour la recherche de fuites. Les liquides sous pression peuvent pénétrer dans les tissus et provoquer de graves dommages. Risque d'empoisonnement du sang.

Protéger toujours l'alternateur s'il est placé sous le filtre à carburant. L'alternateur peut être endommagé par des projections de carburant.

Electronic Vessel Control (EVC)

Le bateau est équipé d'un système de commande avancé. Ne jamais couper ni modifier des raccords, le passage de câble ou des jonctions aux composants.

L'installation de composants non approuvés par Volvo Penta peut faire que le système ne fonctionne plus.

Tous les travaux de service d'entretien doivent être effectués par un atelier agréé.

Système électrique

Couper le courant

Arrêter toujours le moteur et couper le courant avec les interrupteurs principaux avant de commencer à travailler sur le système électrique. Débrancher le courant de terre au réchauffeur de moteur, au chargeur de batterie et aux accessoires montés sur le moteur.

Batteries

Les batteries contiennent un électrolyte extrêmement corrosif. Se protéger les yeux, la peau et les vêtements pour charger ou manipuler les batteries. Porter toujours des lunettes et des gants de protection.

Rincer immédiatement avec beaucoup d'eau et de savon si de l'électrolyte est venu en contact avec la peau. En cas de projection dans les yeux, rincer immédiatement et abondamment avec de l'eau et consulter immédiatement un médecin.

Introduction

Le présent manuel d'utilisation a été réalisé pour que vous puissiez profiter le mieux possible des avantages de votre moteur de bateau Volvo Penta. Il contient les informations dont vous avez besoin pour utiliser et entretenir votre moteur de manière sûre et efficace. Veuillez lire ce manuel d'utilisation avec attention et apprenez à connaître les réactions de votre embarcation sous différentes conditions de charge, de météo et de vitesse, avant votre première sortie.

Veillez à toujours avoir le présent manuel à portée de main. Conservez-le dans un endroit sûr et n'oubliez pas de le remettre au nouveau propriétaire, le cas échéant.

Ce manuel d'utilisation décrit le moteur et l'équipement commercialisés par Volvo Penta. Ce manuel contient des illustrations qui correspondent à plusieurs modèles et peuvent ainsi différer, l'information essentielle s'avérant toutefois toujours correcte. Les spécifications, caractéristiques de conception et illustrations du présent manuel sont indicatives et non contractuelles. Nous nous réservons le droit d'apporter des modifications à tout instant, sans préavis.

Des installations, notamment avec des commandes et instruments différents, sont possibles. Le cas échéant, veuillez vous référer aux manuels de ces produits.

Garantie

Votre nouveau moteur de bateau Volvo Penta est couvert par une garantie limitée, conformément aux conditions telles qu'elles sont décrites dans le Livret de garantie.

Il est bon de noter que la responsabilité de AB Volvo Penta se limite aux clauses indiquées dans le Livret de garantie. Veuillez lire attentivement ce livret dès réception du produit. Il contient des informations importantes portant notamment sur l'entretien, la maintenance qu'en tant que propriétaire, vous êtes tenu de connaître, de contrôler et d'effectuer. Dans le cas contraire, AB Volvo Penta se verra contraint de refuser, entièrement ou partiellement, d'honorer ses engagements en terme de garantie.

Veillez contacter votre concessionnaire Volvo Penta si vous n'avez pas eu le Livret de garantie ou d'entretien.

Respect de l'environnement

Nous aspirons tous à vivre dans un environnement propre et sain. Un environnement dans lequel nous pouvons respirer un air pur, profiter d'une nature grandiose et se laisser dorer par les rayons du soleil, sans craindre pour sa santé. Malheureusement, de nos jours, ceci n'est pas une évidence et requiert les efforts appuyés et conjoints de chaque citoyen responsable.

En tant que motoriste de renom, Volvo Penta a une responsabilité particulière. C'est pourquoi le souci de l'environnement constitue l'une des pierres d'assise de notre politique de développement du produit. Volvo Penta propose aujourd'hui une large gamme de moteurs pour lesquels d'importants progrès ont été réalisés en terme de réduction des émissions, de consommation de carburant, de nuisances sonores, etc. Nous espérons que vous aurez à cœur de préserver ces valeurs. Suivez toujours les instructions dans le manuel d'utilisation en ce qui concerne les qualités de carburant, le fonctionnement et la maintenance afin d'éviter tout impact inutile sur l'environnement.

Prenez contact avec votre concessionnaire Volvo Penta si vous constatez des changements tels qu'une augmentation de la consommation de carburant ou des fumées d'échappement.

Adaptez l'allure et la distance de votre bateau de manière à ce que le sillage et le bruit du moteur ne nuisent pas à la faune aquatique, aux bateaux amarés, aux débarcadères etc. Laissez les archipels et ports dans le même état que vous les avez trouvés. Veillez à toujours restituer l'huile vidangée, le liquide de refroidissement, les résidus de peinture et de lavage, les batteries utilisées etc. afin qu'ils soient détruits dans une station de recyclage.

En joignant nos efforts, nous contribuerons favorablement à un environnement durable.

Période de rodage

Le moteur doit être rodé pendant les 10 premières heures de service, selon la procédure suivante : Utiliser le moteur en service normal. Limiter l'utilisation sous pleine charge à de courtes périodes. Pendant la durée du rodage, ne jamais laisser tourner le moteur à un régime constant durant des périodes prolongées.

Une consommation d'huile plus élevée est tout à fait normale durant la période de rodage. Vérifier par conséquent le niveau d'huile plus souvent que ce qui est recommandé.

Au cours de la période d'utilisation initiale, l'inspection de garantie contractuelle, la « Première inspection d'entretien » peut être effectuée. Pour plus d'informations : Veuillez vous reporter au chapitre « Schéma de maintenance ».

Carburants, huiles et liquide de refroidissement

Utilisez uniquement le carburant et l'huile recommandés dans le manuel d'utilisation. D'autres qualités peuvent provoquer des dysfonctionnements, une augmentation de la consommation de carburant et, potentiellement, une réduction de la durée de vie du moteur.

Toujours vidanger l'huile et remplacer les filtres à huile et à carburant aux intervalles recommandés. Toute réclamation éventuelle effectuée dans le cadre de la garantie et concernant le moteur et les accessoires sera rejetée en cas d'utilisation d'un liquide de refroidissement inapproprié ou de non-observation des instructions relatives au mélange du liquide de refroidissement.

Entretien et pièces de rechange

Les moteurs Volvo Penta sont conçus pour assurer une sécurité de fonctionnement et une durée de vie optimales. Ils sont prévus pour résister à un environnement marin mais également pour avoir le moins d'impact possible sur celui-ci. L'entretien régulier et l'utilisation de pièces de rechange validées par Volvo Penta contribuent au maintien de ces propriétés.

Le vaste réseau mondial de concessionnaires agréés de Volvo Penta est à votre service. Ce sont des spécialistes des produits Volvo Penta qui disposent des accessoires, des pièces d'origine, des bancs d'essai et des outils spéciaux requis pour effectuer un entretien et des réparations d'une grande qualité.

Respectez toujours les intervalles d'entretien stipulés dans le manuel d'utilisation et n'oubliez pas d'indiquer le numéro d'identification du moteur / de la transmission pour toute commande de pièces et de services.

Intégrité et modification du système de commande électronique de bateau (EVC) de Volvo Penta

Le système EVC est un système de commande de bateau complet dédié au contrôle du moteur, de l'engrenage et de la direction. L'ensemble du système EVC est développé, testé et vérifié de manière à respecter les exigences rigoureuses de Volvo Penta en termes de sécurité et de fiabilité, au vu des configurations standard validées. Afin de conserver l'intégrité du système EVC, toute interaction avec des systèmes extérieurs (par ex. le pilote automatique) sera effectuée à l'aide d'interfaces conçues par Volvo Penta. Les interfaces après-vente violent l'intégrité du système et pourraient impacter de manière négative la performance, la sécurité et les prestations de garantie du bateau. Volvo Penta n'approuve aucune connexion directe ou indirecte avec d'autres systèmes ou composants n'ayant pas été complètement testés, vérifiés et approuvés par écrit par elle. Volvo Penta décline toute responsabilité en cas de modification du système EVC et/ou de l'utilisation de composants ou d'interfaces non commercialisés ou approuvés par Volvo Penta.

Moteurs homologués

Si vous possédez ou utilisez un moteur homologué pour les émissions polluantes, il est important de connaître les points suivants :

L'homologation signifie qu'un type de moteur donné est contrôlé et homologué par l'autorité compétente. Le motoriste garantit par la même que tous les moteurs de ce type correspondent à l'exemplaire certifié.

Cela présuppose certains critères d'entretien et de maintenance sur votre moteur, tels que :

- Les périodicités d'entretien et de maintenance recommandées par Volvo Penta doivent être respectées.
- Seules des pièces de rechange approuvées par Volvo Penta doivent être utilisées.
- La maintenance qui concerne les pompes d'injection, les calages de pompe et les injecteurs doit toujours être effectuée dans un atelier agréé Volvo Penta.
- Le moteur ne doit d'aucune manière être reconstruit ou modifié, à l'exception des accessoires et les lots S.A.V. approuvés par Volvo Penta.
- Aucune modification d'installation sur la ligne d'échappement et sur les tubulures d'admission d'air au moteur ne doit être apportée.
- Les plombages éventuels doivent être uniquement brisés par un personnel agréé.

Les instructions générales dans le manuel d'utilisation s'appliquent en ce qui concerne le fonctionnement, l'entretien et la maintenance.

En cas de négligence quant à l'exécution des opérations d'entretien et de maintenance, et de l'utilisation de pièces de rechange non approuvées par Volvo Penta, AB Volvo Penta se dégage de toute responsabilité et ne pourra pas répondre de la conformité du moteur concerné avec le modèle certifié.

Volvo Penta ne saurait en aucun cas être tenu responsable pour les dommages ou préjudices personnels ou matériels résultant du non-respect des conditions susmentionnées.

Instruments et commandes

Dans ce chapitre sont décrits les instruments, les panneaux de commande et les commandes commercialisés par Volvo Penta pour votre moteur.

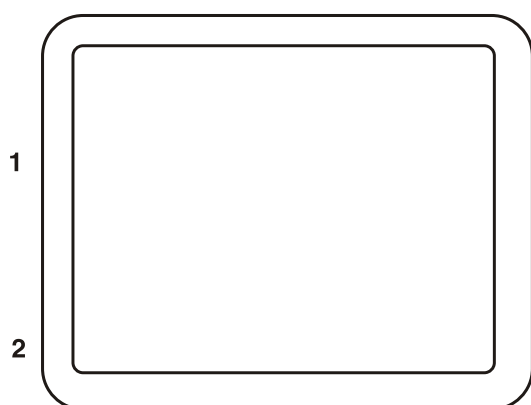
Si vous souhaitez compléter votre gamme d'indicateurs ou si votre bateau est équipé d'instruments qui ne sont pas décrits dans ce manuel, nous vous recommandons de contacter votre concessionnaire Volvo Penta.

Verrouillage de l'allumage

Ce système ne comporte pas d'interrupteur à clé. Afin d'empêcher toute personne non autorisée à démarrer le moteur, le poste de commande devra pouvoir être verrouillé. Un coupe-circuit (disjoncteur) principal cadenassable peut le cas échéant être utilisé.

Panneau Marche/Arrêt

Tableau de commande



Bouton M/A (1)

Appuyer sur le bouton pour activer / désactiver le système.

Le tableau de commande ne peut pas être désactivé si le moteur est en marche.

Bouton de démarrage (4)

La fonction de préchauffage est activée et le démarreur s'enclenche quand on appuie sur ce bouton.

Bouton multifonction (2)

- Valider l'alarme. En cas d'alarme, un symbole d'avertissement clignotant apparaît sur l'afficheur du compte-tours et une alarme sonore retentit. L'alarme est validée en appuyant sur le bouton multifonction. L'alarme sonore s'arrête et le symbole d'avertissement s'allume jusqu'à ce que le défaut soit corrigé.
- Rétro-éclairage. Appuyer sur le bouton entre 1 et 5 secondes pour allumer ou éteindre l'éclairage de fond. Le rétro-éclairage se règle selon cinq niveaux en appuyant sur le bouton moins d'une seconde.
- Régler le contraste sur l'afficheur du compte-tours en maintenant le bouton enfoncé plus de 5 secondes.

Bouton d'arrêt (3)

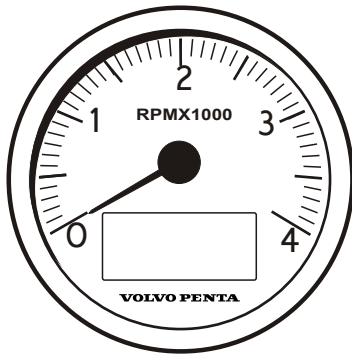
Le moteur s'arrête quand on appuie sur ce bouton.

Indicateurs

Compte-tours

Le compte-tours informe sur le régime du moteur. Multiplier la valeur indiquée par 1000 pour obtenir le nombre de tours par minute.

L'afficheur sur le compte-tours présente les informations de fonctionnement.



Symboles relatifs aux informations de fonctionnement



1 **Préchauffage**

Le symbole de préchauffage apparaît quand la fonction bougie de préchauffage est activée.



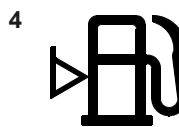
2 **Démarrage**

Le symbole démarrage s'allume quand le démarreur est activé.



3 **Arrêt**

Le symbole arrêt s'affiche quand le bouton d'arrêt est actionné.



4 **Niveau de carburant**

Si une sonde de niveau de carburant est installée (option), le symbole Niveau de carburant apparaît quand le réservoir contient moins de 20 % de carburant.

Le moteur doit tourner au moins une minute avant que la fonction soit activée.



5 **Défaut système**

Le symbole Défaut système apparaît en cas de court-circuit ou de discontinuité sur un conducteur.



6 **Alarme supplémentaire**

Alarme supplémentaire pour capteur d'accessoire au choix.



7 **Température de liquide de refroidissement**

Le symbole de température du liquide de refroidissement s'allume quand la température du liquide de refroidissement du moteur est excessive.



8 **Pression d'huile**

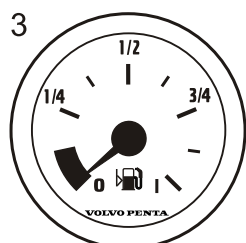
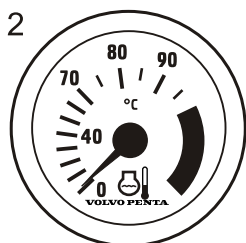
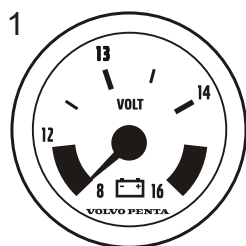
Si le témoin de pression d'huile s'allume en cours de fonctionnement, la pression d'huile dans le moteur est insuffisante.



9 **Charge**

Le témoin de charge s'allume si l'alternateur cesse de charger.

P0007517



P0007518

Instruments accessoires

Ces instruments de bord sont commercialisés comme accessoires par Volvo Penta pour votre moteur.

1 Voltmètre pour tension de batterie

Le voltmètre indique la tension de charge de l'alternateur. Durant la navigation, la tension de charge doit se situer autour de 14 V. Moteur arrêté mais contact mis, la tension de batterie est d'environ de 12 V.

2 Indicateur de température de liquide de refroidissement

Cette jauge indique la température de liquide de refroidissement du moteur. L'indicateur de température de liquide de refroidissement doit, lors de navigation, normalement afficher entre 75 et 95°C (167-203°F).

3 Indicateur de niveau de carburant

L'indicateur de niveau de carburant affiche la quantité de carburant restant.

4 Indicateur d'alarme

L'indicateur d'alarme déclenche un signal visuel afin d'attirer l'attention en cas d'alarme.

Afficheur du système EVC

Sur l'afficheur EVC il est possible de visualiser plusieurs fenêtres avec différentes informations de fonctionnement. Les différentes positions d'affichage sont sélectionnées avec les boutons de l'instrument.

Avant d'utiliser l'afficheur, certains réglages doivent être effectués dans le menu de configuration, voir le chapitre *Menu de configuration*.

Il est également possible d'afficher le même menu que celui indiqué sur l'écran du compte-tours en passant à la position Information système dans le *Menu de configuration* ou avec le bouton 2, voir le chapitre *Multi, bouton 2*.

Au démarrage, un auto-test est effectué et l'afficheur émet un signal sonore constant si une anomalie est découverte. L'afficheur va quand même fonctionner mais il peut se comporter d'une façon inattendue.

Seules les fonctions installées s'affichent sur l'écran.



P0002383

Modes d'affichage

Appuyer sur l'une des touches 1 à 4 pour obtenir le menu fonction sur les touches dans la partie inférieure de l'afficheur.

Les boutons 1, 2 et 4 donnent différentes positions d'affichage.

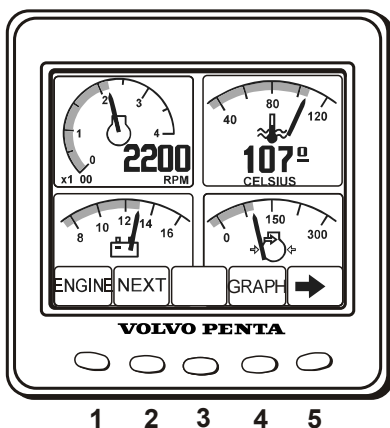
Bouton 1 – Moteur

Bouton 2 – Multi

Bouton 4 – Graphique

Le bouton 5 permet de régler le contraste et de donner accès au menu de configuration pour les réglages de l'afficheur ; voir le chapitre *Menu de configuration*.

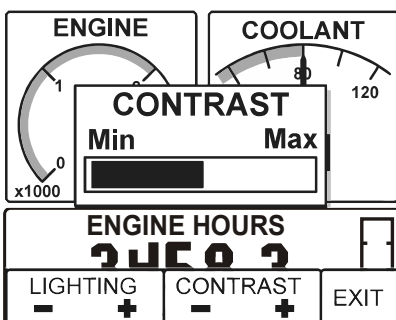
Pour quitter le menu, patienter quelques secondes ou appuyer sur la touche 5 (EXIT).



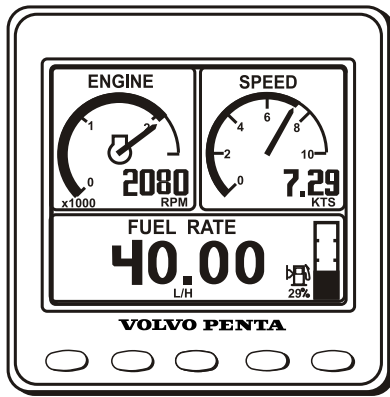
P0001168

Contraste

L'afficheur comporte 5 positions de contraste. Appuyer sur la touche 5 (tout à droite) et modifier ensuite le contraste en appuyant sur + (touche 4) et – (touche 3). Enregistrer le réglage en appuyant sur EXIT (touche 5).



P0003010

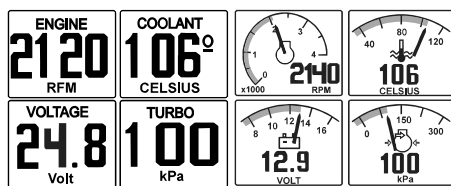


P0002401

Moteur, touche 1

Le régime moteur et la vitesse s'affichent dans la partie supérieure de la fenêtre. Dans la partie inférieure, le temps de fonctionnement est affiché ainsi qu'un indicateur pour le niveau de carburant, si cette fonction est installée.

En l'absence d'information de vitesse, la température du liquide de refroidissement est affichée à la place.



P0007392

Multi, touche 2

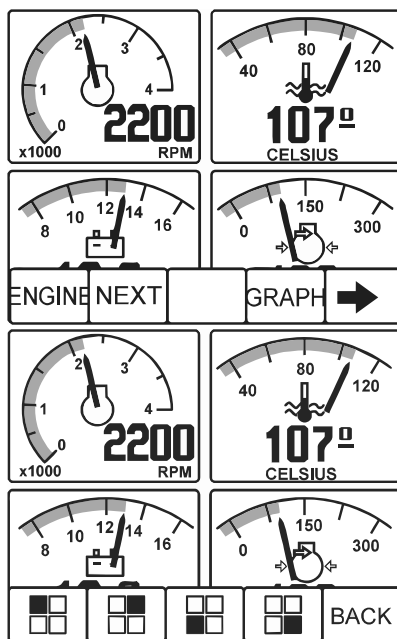
En position Multi, des informations de fonctionnement peuvent être affichées dans quatre fenêtres, de façon analogique ou numérique. L'écran peut soit afficher plusieurs fenêtres soit diviser la fenêtre avec une partie inférieure qui donne les Informations système de façon à pouvoir passer entre les différentes positions d'affichage en appuyant plusieurs fois sur le bouton 2.

Si l'information choisie n'est pas disponible, l'afficheur indique « - » à la place, aucune indication n'est donnée pour les instruments analogiques.

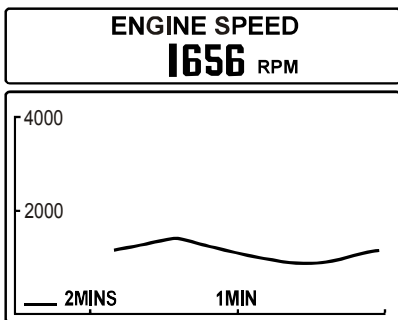
Sélection de la position d'affichage

Pour sélectionner quelle information sera affichée dans quelle fenêtre, appuyer sur la flèche de droite (bouton 5). Appuyer ensuite plusieurs fois sur le bouton qui correspond à la fenêtre qui doit être configurée jusqu'à ce que l'information voulue s'affiche.

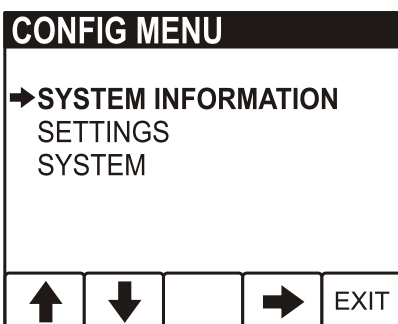
Les informations de fonctionnement disponibles dépendent du système électrique et des capteurs installés sur le bateau.



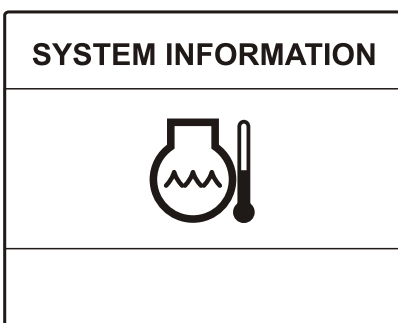
P0003011



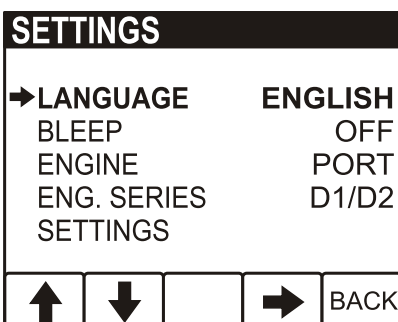
P0002420



P0002625



P0002634



P0002635

Graphique, touche 4

A cette position, les informations sont données sous forme de graphique. Sélectionner quelle information doit être affichée en appuyant plusieurs fois sur la touche 4. Pour régler l'intervalle de temps, voir le chapitre *Menu de configuration*.

Si le contact avec le système est interrompu, une ligne horizontale rectiligne défile sur l'afficheur.

Menu de configuration

En maintenant le bouton 5 enfoncé, pendant au moins 3 secondes, le Menu de configuration s'ouvre. A cette position, il est possible d'avoir les Informations système, d'effectuer différents réglages d'affichage, d'étalonner la compensation de profondeur et la vitesse ainsi que d'avoir différentes informations concernant le système.

Le moteur doit être sous tension (contact mis) lors de modification de paramètres sur l'afficheur ou d'étalonnage des fonctions.

Parcourir le menu avec les flèches haut et bas et sélectionner avec la flèche droite.

Informations système (System Information)

A cette position, l'afficheur indique les mêmes informations de fonctionnement que celles qui sont données sur l'écran du compte-tours, voir le chapitre *Instruments et commandes en page 12* pour de plus amples informations.

Alarme

Lorsque le système détecte une anomalie, l'afficheur passe automatiquement en position d'affichage Informations système. Pour de plus amples informations, voir *Traitement des défauts en page 28*.

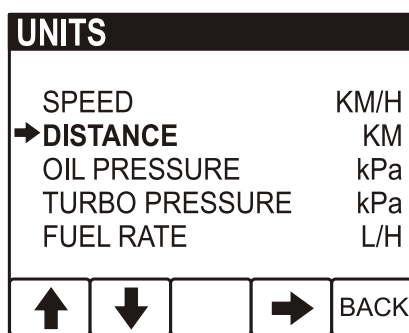
Réglages (Settings)

Langue (Language) : Réglage de la langue qui sera utilisée sur l'afficheur.

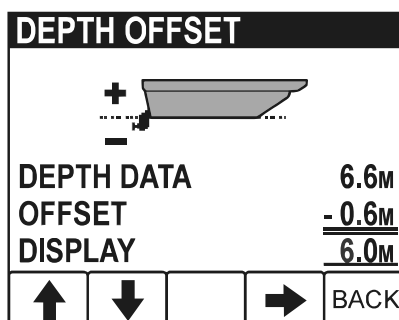
Touche sonore (Bleep): M/A, si on souhaite que chaque pression sur les touches de l'afficheur émette un bip sonore.

Moteur (Engine) : réglage permettant de déterminer l'afficheur utilisé pour l'installation et le moteur qui sera affiché (simple, bâbord, tribord ou double).

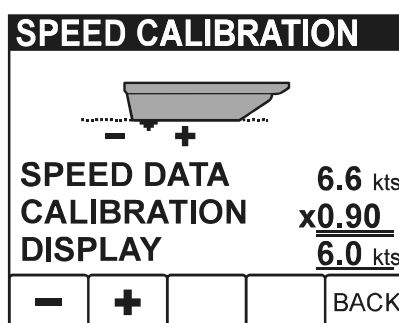
Gamme de moteur (Eng. series) : réglage du moteur pour lequel l'afficheur est installé (D1/D2, <D2). L'afficheur est pré-réglé pour des moteurs plus gros que D1/D2 c'est pourquoi ce réglage doit être effectué avant de pouvoir utiliser l'afficheur pour ces moteurs.



P0002409



P0003002



P0003005

Afficheur (Display) : réglage de l'intervalle pour l'indicateur de vitesse et le compte-tours.

- Intervalle de régime, 2500 - 9000 tr/min, par paliers de 500 tr/min. Régler sur 4000 tr/min.
- Vitesse, M/A.
- Intervalle de vitesse, 10–100 noeuds, par paliers de 10 noeuds.
- Intervalle graphique, 2 min, 10 min, 30 min, 60 min, 2 heures, 4 heures ou 8 heures.
- Vitesse (Speed): NOEUDES, MPH, Km/h

Unités (Units) : Sélection des unités qui doivent être utilisées dans les informations de fonctionnement (ce menu s'affiche seulement si « Local- » est sélectionné dans le menu de réglage, pour les D1/D2, « local- » doit toujours être sélectionné.)

- Distance (Distance) : NM, MILE, KM
- Pression d'huile/Pression turbo (Oil pressure/Turbo pressure) : kPa, PSI
- Consommation de carburant (Fuel rate) : L/H, GAL/H, IGAL/H
- Température (Temperature) : °C, °F

Étalonnage (Calibration) : le contact doit être mis sur le moteur pour l'étalonnage.

Compensation de profondeur

Réglage de la sonde Volvo Penta. La sonde doit être placée entre la ligne de flottaison et le point le plus bas du bateau. Régler la différence, off set, pour que la valeur sur l'afficheur indique l'un de ces points.

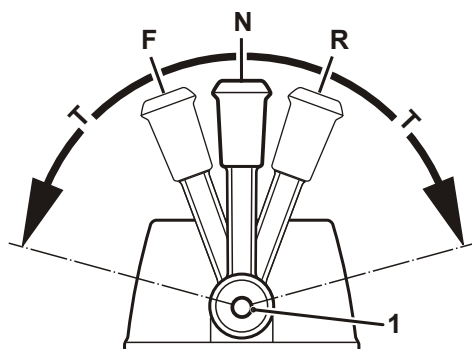
En ajustant la valeur vers le haut (+) la distance entre la sonde et la ligne de flottaison sera réglée, en ajustant vers le bas (-) la distance entre la sonde et le point le plus bas du bateau sera réglée. La valeur peut être réglée par palier de 0,1 unité.

Enregistrer la valeur réglée en appuyant sur BACK (touche 5).

Facteur de vitesse (Speed factor)

Le réglage du facteur de vitesse doit être effectué pendant la navigation. Comparer la valeur affichée pour la vitesse du bateau avec les données du GPS ou d'un autre bateau, ajuster le facteur de vitesse pour que les valeurs soient identiques.

La valeur d'étalonnage pour le capteur de vitesse du bateau peut être réglée vers le haut (+) ou vers le bas (-) par paliers de 0,01 unité (+ ou - 1%). Enregistrer la valeur réglée en appuyant sur le bouton BACK (bouton 5).



P0002427

Commandes

Ce chapitre décrit les commandes commercialisées par Volvo Penta. Si votre bateau est équipé de commandes qui ne sont pas décrites dans ce manuel, ou si vous êtes hésitant quant à leur mode de fonctionnement, nous vous recommandons de contacter votre revendeur.

Manœuvres

La commande électronique à levier simple permet de piloter avec un seul levier la commande d'accélérateur et le changement de marche.

Le moteur peut uniquement démarrer avec le levier de commande en position point mort.

- N** = Position point mort. L'inverseur/l'embase est débrayé(e) et le régime du moteur est au ralenti.
- F** = Inverseur/embase accouplés pour la marche avant.
- R** = Inverseur/embase accouplés pour la marche arrière.
- T** = Réglage du régime moteur.

Débrayage de la fonction de changement de marche

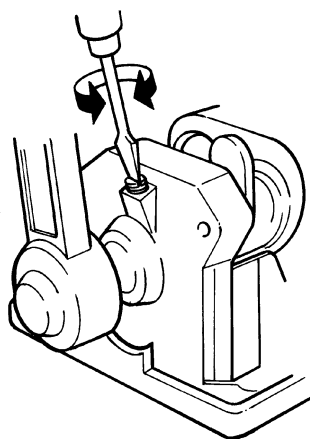
La fonction de changement de marche peut être débrayée pour que le levier n'agisse que sur le régime du moteur.

- 1 Amener le levier en position point mort (N).
- 2 Appuyer et maintenir le bouton de neutralisation (1) tout en poussant le levier en position de marche avant.
- 3 Relâcher le bouton de neutralisation : la fonction de changement de marche est débrayée et le levier de commande n'agit à présent que sur le régime du moteur.

La fonction de changement de marche est de nouveau automatiquement activée quand le levier est ramené dans sa position de point mort.

ATTENTION !

Faites attention à ne pas enclencher involontairement l'embase/l'inverseur.



P0002429

Réglage du frein à friction

La commande est dotée d'un frein à friction réglable qui peut, le cas échéant, être ajusté pour obtenir un déplacement plus souple ou plus rigide du levier de commande. Le frein à friction agit uniquement sur le déplacement du levier d'accélérateur.

- 1 Soulever et enlever le capot du boîtier de commande. Sur les boîtiers de commande à montage latéral, le levier doit d'abord être déposé.
- 2 Amener le levier de commande à mi-chemin entre la position pleins gaz et marche arrière.
- 3 Ajuster le frein à friction en tournant la vis dans le sens horaire (+) pour un déplacement plus rigide et dans le sens anti-horaire (-) pour un déplacement plus souple.
- 4 Remonter le capot et le levier de commande.

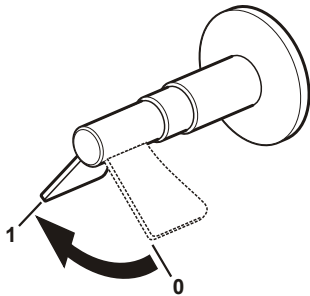
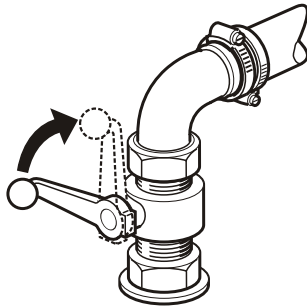
Démarrage

Prendre pour habitude d'effectuer un contrôle visuel du moteur, du compartiment moteur et de la transmission, avant de démarrer. Ceci permet de détecter rapidement une anomalie ou un problème quelconque. Vérifier également que les instruments et l'afficheur d'avertissement indiquent des valeurs normales après le démarrage du moteur.

Afin de minimiser la formation de fumées d'échappement lors de démarrage à froid, nous recommandons l'installation d'un chauffage auxiliaire du moteur ou d'une source de chaleur dans le compartiment moteur, lorsque les températures sont inférieures à +5°C (41° F).

AVERTISSEMENT !

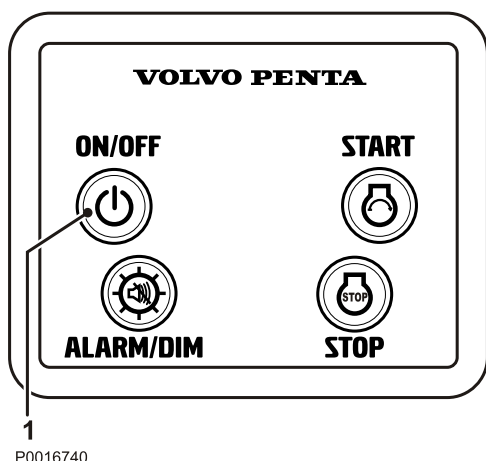
Ne jamais utiliser un aérosol de démarrage ni d'autres produits similaires comme aide au démarrage. Une explosion peut se produire dans la tubulure d'admission. Risque d'accident et de dommages corporels.



P0005851

Avant le démarrage

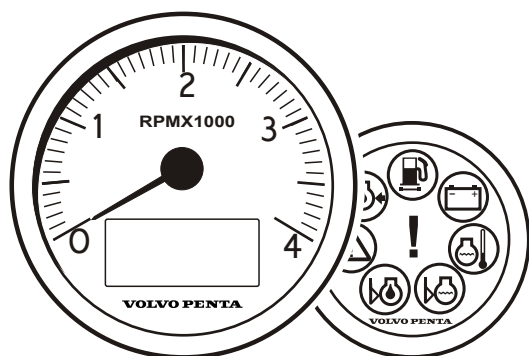
- Contrôler le niveau d'huile du moteur et de la transmission.
- Vérifier le niveau de liquide de refroidissement.
- Ouvrir le robinet d'eau de mer.
- Ouvrir le robinet de carburant.
- Mettre sous tension à l'aide du/des coupe-circuit principal/aux.
IMPORTANT !
Ne jamais couper le courant avec l'interrupteur principal quand le moteur tourne, l'alternateur et le système électronique pourraient être endommagés.
- Démarrer le ventilateur du compartiment moteur le cas échéant et le laisser tourner pendant au moins quatre minutes.
- Vérifier que la quantité de carburant est suffisante pour la sortie prévue.



P0016740

Méthode de démarrage

Activer le tableau de commande en appuyant sur le bouton M/A (1). Le logo Volvo Penta apparaît dans la fenêtre du compte-tours. Deux signaux sonores retentissent, confirmant que le système est prêt et que le moteur peut démarrer.



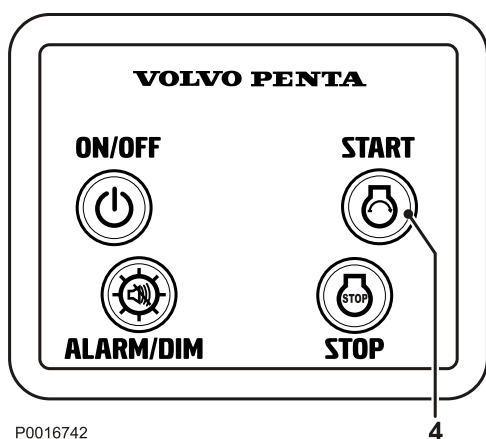
P0008437

Contrôler le compte-tours

En cas de dysfonctionnement, l'alarme sonore retentit et un symbole clignote sur l'écran du compte-tours. Voir le chapitre *Traitement des défauts en page 28* pour de plus amples informations et pour les mesures correctrices préconisées.

Contrôler l'indicateur d'alarme (accessoire)

Les lampes sur l'indicateur d'alarme s'allument chaque fois que le contact est mis. Vérifier que toutes les lampes s'allument puis s'éteignent. Si une lampe clignote, un défaut a été enregistré, voir le chapitre *Traitement des défauts en page 28* pour de plus amples informations et pour les mesures préconisées.



P0016742

Démarrez le moteur

Appuyer sur le bouton de démarrage (4). Relâcher le bouton de démarrage dès que le moteur tourne.

Le symbole de préchauffage apparaît dans la fenêtre du compte-tours. Le préchauffage est automatique et se poursuit durant 20 secondes.

Le préchauffage est uniquement activé si la température du moteur est inférieure à 50°C (122°F).

Le préchauffage peut être activé avant le démarrage du moteur en appuyant sur le bouton de démarrage (4) un court instant. Le préchauffage est actif durant 20 secondes. Le symbole de préchauffage apparaît dans la fenêtre du compte-tours.

Observer les instruments et amener le moteur à la température de service

Laisser le moteur tourner au ralenti pendant les dix premières secondes. Relever les indications des instruments et s'assurer que les valeurs sont normales. Contrôler qu'aucun témoin d'avertissement ne clignote. Si une lampe clignote, un défaut a été enregistré, voir le chapitre *Traitement des défauts en page 28* pour de plus amples informations et pour les mesures préconisées.

Avant d'accélérer à pleins gaz, laissez d'abord chauffer le moteur à bas régime et à faible charge jusqu'à ce qu'il atteigne une température de service adéquate.

Utilisation

Familiarisez-vous avec le moteur, les commandes et l'équipement auxiliaire avant de vous lancer pour votre première sortie en mer. Évitez les coups de volant brusques ou les inversions soudaines. Les passagers risqueraient de tomber ou de passer par dessus bord.

AVERTISSEMENT !

Une hélice en rotation peut engendrer de graves blessures. Contrôlez que personne ne se trouve dans l'eau autour du bateau lorsque vous enclenchez la commande de marche AV/AR. Ne naviguez jamais dans des eaux de baignade ou dans des endroits où l'on risque de rencontrer des baigneurs.

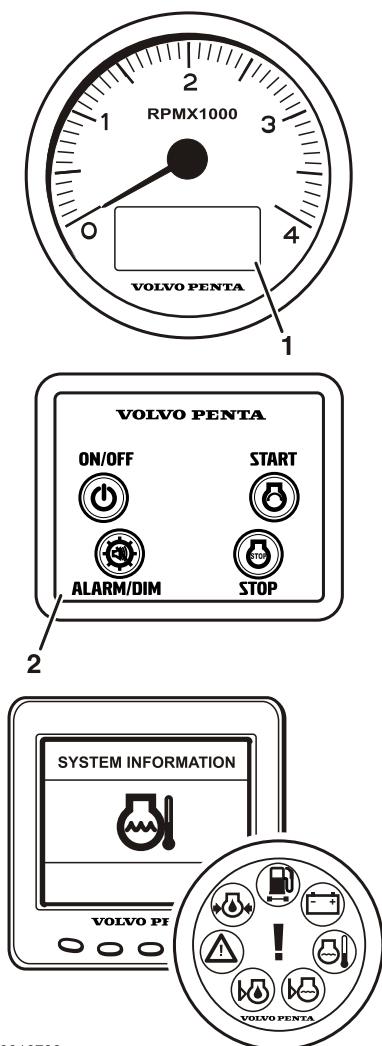
Lecture des instruments

Contrôler les instruments et les afficheurs directement après le démarrage et ensuite, de manière régulière en cours de service.

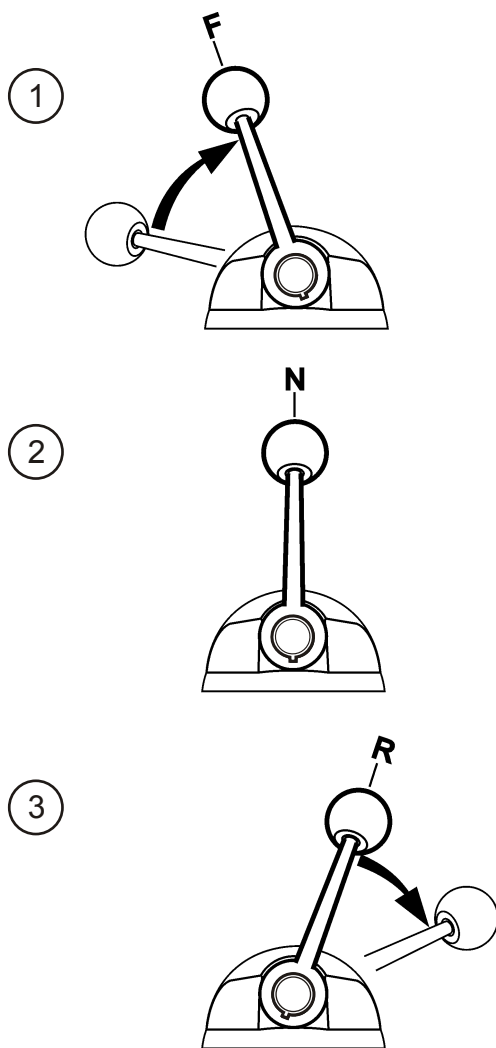
Alarmes

En cas de dysfonctionnement, l'alarme sonore retentit et un symbole clignote sur l'écran du compte-tours (1). Si un équipement auxiliaire comme l'indicateur d'alarme ou l'afficheur EVC est installé, le témoin d'avertissement concerné clignote également ici.

- 1 Ramener le régime moteur au ralenti.
- 2 Appuyer sur le bouton multifonction (2) pour valider l'alarme.
L'alarme sonore s'arrête. Le symbole reste allumé jusqu'à ce que le défaut soit corrigé.
- 3 Prendre les mesures correctrices nécessaires, voir le chapitre *Traitement des défauts* en page 28.



P0016739



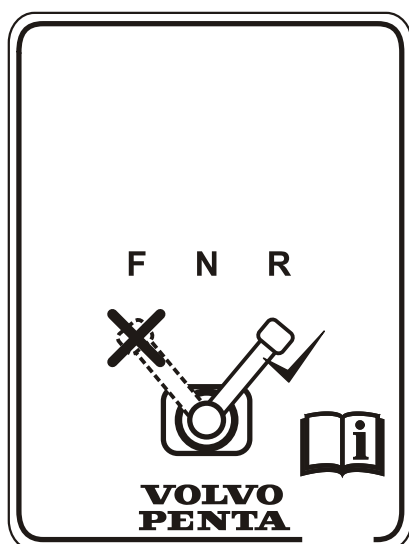
P0005856

Pilotage

L'inversion de marche avant/arrière doit se faire au régime ralenti. À régime élevé, cette opération peut s'avérer inconfortable pour les passagers éventuels et engendrer des contraintes inutiles sur la transmission, voire même arrêter le moteur.

Procéder toujours comme suit pour l'inversion avant/arrière :

- 1 Abaisser le régime moteur au ralenti et laisser le bateau ralentir au maximum.
- 2 Amener le levier de commande au point mort d'un mouvement rapide et ferme. Marquer une courte pause.
- 3 Amener ensuite le levier de commande vers l'arrière d'un mouvement rapide et ferme puis accélérer.



Lors de navigation à voile

Lors de navigation à voile, le levier devra être en marche inversé. Utiliser l'hélice repliable.

Si une hélice fixe est utilisée, on pourra régler la commande au point mort ou en marche arrière. Une hélice fixe en marche arrière freine la vitesse mais assure une navigation plus silencieuse.

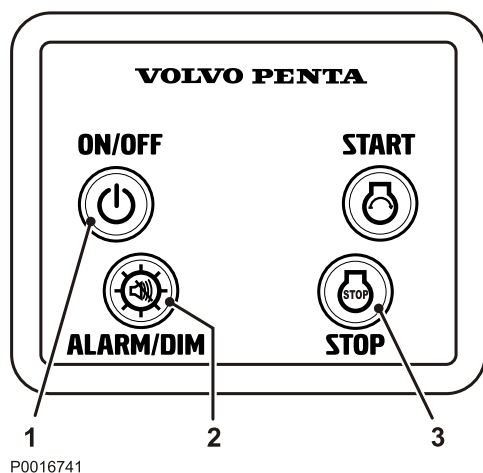
Vitesse de croisière

Éviter dans la mesure du possible de faire tourner le moteur à pleins gaz pour assurer une économie de carburant optimale. Nous recommandons un régime de croisière de 500 à 1 000 tr/min en dessous du régime maxi à vitesse maximale (pleins gaz).

Le régime maxi lors de vitesse de pointe peut varier, en fonction du choix de l'hélice, de la charge, des conditions externes, du type de coque, etc., mais doit toutefois se maintenir dans la plage pleins gaz. Voir la section *Moteur*.

Arrêt

Avant d'arrêter le moteur, le laisser tourner au ralenti quelques minutes, l'inverseur au point mort. Ceci permet de régulariser la température du moteur et d'éviter les surchauffes ponctuelles. Ceci est particulièrement important si le moteur a été utilisé à haut régime et/ou été exposé à une forte charge.



Arrêter le moteur

Appuyer sur le bouton d'arrêt (3) jusqu'à ce que le moteur s'arrête.

Appuyer sur le bouton arrêt/marche (1) pour couper l'allumage.

Si le moteur s'arrête avec le contact mis, une alarme se fait entendre après 10 secondes pour éviter de laisser le contact involontairement et de décharger la batterie.

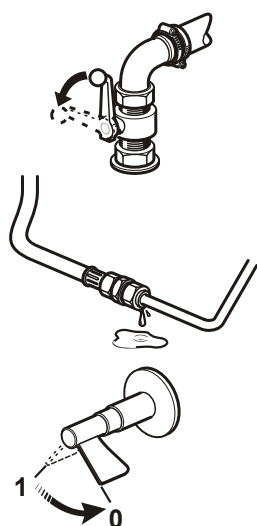
Arrêter l'alarme en coupant le contact ou en acquittant l'alarme avec le bouton multi-fonctions (2) si le contact doit rester mis.

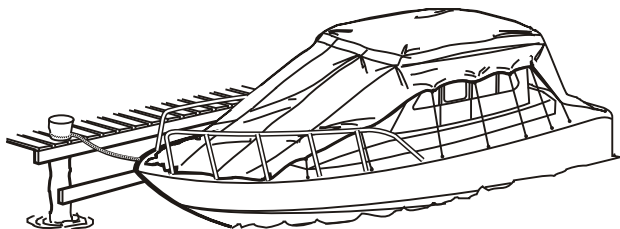
Bouton d'arrêt auxiliaire

Si le moteur ne peut pas être arrêté de façon normale, il est possible de l'arrêter à l'aide du dispositif d'arrêt auxiliaire placé sur le côté du moteur.

Après l'arrêt du moteur

- Contrôler l'étanchéité du moteur et du compartiment moteur.
- Fermez le robinet de carburant.
- Fermer le robinet de fond si installé.
- Relever la valeur indiquée par le compteur horaire et effectuer l'entretien préventif conformément au schéma d'entretien.
- Mettre hors tension à l'aide du coupe-circuit principal, en cas d'arrêt prolongée du bateau.





P0002451

Arrêt prolongé avec le bateau dans l'eau

Lors de période d'arrêt avec le bateau dans l'eau, faire tourner le moteur jusqu'à sa température de service, au moins une fois tous les 14 jours. Ceci permet d'empêcher le risque de corrosion dans le moteur. Si le bateau n'est pas utilisé pendant plus de deux mois, une procédure de conservation devra être effectuée. Voir le chapitre *Conservation en page 69*.

Arrêt prolongé avec le bateau hors de l'eau

Sur les bateaux conservés hors de l'eau, par exemple les bateaux sur remorque, la protection contre la corrosion des anodes est diminuée à cause de l'oxydation. Avant de remettre le bateau à l'eau, nettoyer par conséquent les anodes sur l'embase et le tableau arrière avec de la toile émeri, de manière à nettoyer toutes traces d'oxydation éventuelles.

Si le bateau n'est pas utilisé pendant plus de deux mois, une procédure de conservation devra être effectuée. Voir le chapitre *Conservation en page 69*.

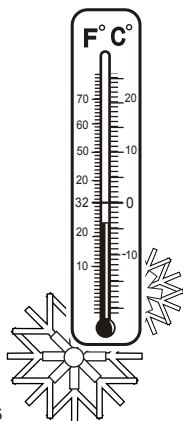
IMPORTANT !

Utiliser du papier émeri. Ne pas utiliser de brosse métallique ni d'autres outils en acier pour le nettoyage, la protection galvanique pourrait être endommagée.

Précautions par temps froid

Si le compartiment moteur ne peut pas être protégé contre le risque de gel, vidanger le circuit à eau de mer et vérifier que le liquide de refroidissement du circuit d'eau douce contient suffisamment de produit antigel pour empêcher tout éclatement dû au gel. Voir le chapitre *Entretien*, section *Système d'eau de mer*, *vidange en page 53* et *Maintenance en page 47*.

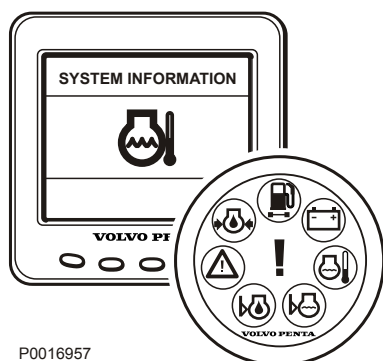
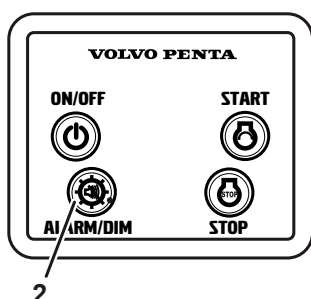
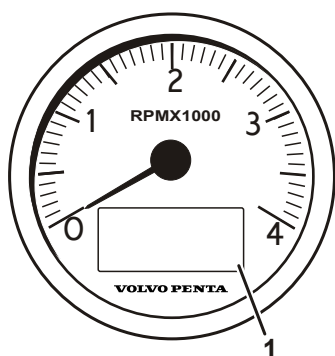
Vérifier l'état de charge de la batterie. Une batterie insuffisamment chargée peut geler et être détériorée.



P0005905

Traitement des défauts

En dépit d'un entretien régulier conforme au schéma de maintenance et de conditions d'utilisation idéales, il arrive que des pannes surviennent et exigent d'être réparées avant de poursuivre la navigation. Le chapitre suivant décrit les alarmes et la gestion des pannes.



P0016957

En cas de dysfonctionnement, l'alarme sonore retentit et un symbole clignote sur l'écran du compte-tours (1). Si un équipement auxiliaire comme l'indicateur d'alarme ou l'afficheur EVC est installé, le témoin d'avertissement concerné clignote également ici. Appuyer sur le bouton multi-fonctions (2) pour valider l'alarme. L'alarme sonore s'arrête. Le symbole reste allumé jusqu'à ce que le défaut soit corrigé. Les défauts et les interventions requises en cas d'alarme sont décrits en détail dans ce chapitre.

ATTENTION !

Veillez lire minutieusement les consignes de sécurité relatives aux opérations de maintenance et d'entretien avant toute intervention.

Température du liquide de refroidissement

Le témoin de température du liquide de refroidissement s'allume quand celle-ci est excessive.

IMPORTANT !

La non-observation de cette consigne risque d'entraîner de graves dommages sur le moteur.



- Vérifiez le niveau du liquide de refroidissement., voir la section *Niveau du liquide de refroidissement, contrôler et appoint en page 49.*
- Vérifier que le filtre à eau de mer, si un tel équipement est monté, n'est pas obstrué. Voir la section *Filtre à eau de mer, vérification/nettoyage en page 56.*
- Contrôler la turbine dans la pompe d'eau de mer. Voir la section *Roue à aubes, vérifier et remplacer en page 54.*

Si l'alarme persiste bien que les mesures ci-dessus aient été prises, utiliser le moteur à bas régime jusqu'à l'atelier d'entretien le plus proche pour qu'il soit réparé.

Pression d'huile

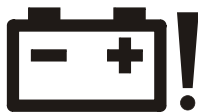
Si le témoin de pression d'huile s'allume en cours de fonctionnement, cela indique une pression d'huile insuffisante dans le moteur.



IMPORTANT !

La non-observation de cette consigne risque d'entraîner de graves dommages sur le moteur.

- Contrôle du niveau d'huile moteur, voir la section *Niveau d'huile, contrôle et remplissage d'appoint en page 43.*
- Vérifier que le filtre à huile n'est pas colmaté. Remplacer le filtre à huile si besoin, voir la section *Huile moteur et filtre à huile moteur, remplacement en page 44.*
- Contacter un atelier de service Volvo Penta si le problème persiste.



Batterie

Le témoin de charge s'allume si l'alternateur cesse de charger, ce qui peut provenir d'un défaut sur le système électrique ou d'une courroie d'entraînement détendue.

- Contrôler la tension de la courroie. Voir la section *Courroie d'entraînement, vérifier et remplacer en page 41*.
- Vérifier que les conducteurs sont intacts et qu'il n'y a pas de jeu au niveau des connecteurs.
- Vérifier le niveau de liquide dans la batterie, voir la section *Batterie, entretien en page 58*.
- Contacter un atelier de service Volvo Penta si le problème persiste.

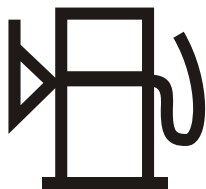


Défaut système

Le symbole « Défaut système » apparaît en cas de court-circuit ou de coupure de fil.

Le symbole s'affiche également si le moteur est laissé avec le contact mis, voir *Arrêt en page 26*.

- Vérifier qu'il n'y a pas de court-circuit, que les fils sont intacts et qu'il n'y a pas de jeu au niveau des connecteurs.
- Contacter un atelier de service Volvo Penta si le problème persiste.



Niveau de carburant

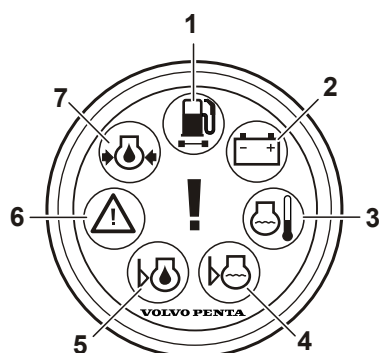
Si une sonde de niveau de carburant est installée (option), le symbole « Niveau de carburant » apparaît quand le réservoir contient moins de 20 % de carburant.

AUX

Alarme supplémentaire

Alarme pour capteur d'accessoire (option).

Indicateur d'alarmes (équipement auxiliaire)



P0004761

- 1 Le témoin orange « Niveau de carburant » apparaît quand le réservoir contient moins de 20 % de carburant.
- 2 Le témoin de charge s'allume si l'alternateur cesse de charger.
- 3 Le témoin de température du liquide de refroidissement s'allume quand celle-ci est excessive.
- 4 Cette fonction n'est pas disponible.
- 5 Cette fonction n'est pas disponible.
- 6 Si le témoin d'avertissement rouge (**R**) s'allume durant la navigation, une anomalie sérieuse a été détectée.
Si le témoin d'avertissement orange (**O**) s'allume durant la navigation, une anomalie a été détectée.
- 7 Si le témoin de pression d'huile rouge s'allume durant la navigation, une pression d'huile insuffisante dans le moteur a été détectée.

Localisation de panne

Un certain nombre de symptômes et diagnostics possibles de dysfonctionnements du moteur sont décrits dans le tableau ci-après. Toujours contacter le concessionnaire Volvo Penta si un problème survient et qu'il est difficile de le résoudre par soi-même.

NOTE ! Lire les prescriptions de sécurité pour les travaux d'entretien et de service au chapitre *Information générale de sécurité en page 6* avant de commencer le travail.

Symptômes et causes possibles

Le démarreur ne tourne pas ou tourne lentement	1, 2
Le moteur ne démarre pas	3, 4, 5, 6, 7, 8
Le moteur démarre mais s'arrête de nouveau	5, 6, 7, 8
Moteur difficile à démarrer	5, 6, 7, 8
Le moteur n'atteint pas le régime de service correct lors d'accélération maximale	6, 7, 8, 9, 10, 11, 12, 17
Le moteur cogne	13
Le moteur tourne irrégulièrement	5, 6, 7, 8, 12, 13
Le moteur vibre	17, 18
Consommation de carburant élevée	9, 10, 12, 14, 17
Fumées d'échappement noires	4, 12, 14, 17
Fumées d'échappement bleues ou blanches	14, 24
Pression d'huile de lubrification insuffisante	15, 16
Température de liquide de refroidissement excessive	19, 20, 21, 22, 23
Charge insuffisante ou inexistante	1, 25

- | | |
|---|--|
| 1. Batterie déchargée | 14. Température de liquide de refroidissement insuffisante |
| 2. Mauvais contact/coupure sur le fil électrique | 15. Niveau d'huile de lubrification insuffisant |
| 3. La commande d'arrêt est actionnée | 16. Filtre à huile colmaté |
| 4. Préchauffage insuffisant | 17. Hélice défectueuse/endommagée |
| 5. Absence de carburant | 18. Suspension moteur défectueuse |
| 6. Filtre à carburant colmaté | 19. Niveau de liquide de refroidissement insuffisant |
| 7. Présence d'air dans le système d'alimentation | 20. Prise / conduit / filtre à eau de mer colmatés |
| 8. Présence d'eau / d'impuretés dans le carburant | 21. La courroie de pompe de circulation patine |
| 9. Charge anormale sur le bateau | 22. Roue à aubes défectueuse |
| 10. Salissures marines sur le fond du bateau/la transmission/l'hélice | 23. Thermostat défectueux/non conforme |
| 11. Déplacement limité de la commande de régime | 24. Niveau d'huile de lubrification excessif |
| 12. Arrivée d'air insuffisante au moteur | 25. La courroie de l'alternateur patine |
| 13. Température de liquide de refroidissement trop élevée | |

En cas d'urgence

En dépit d'un entretien régulier conforme au schéma de maintenance et de conditions d'utilisation idéales, il arrive que des pannes surviennent et exigent d'être réparées avant de poursuivre la navigation. Le chapitre suivant décrit les alarmes et la gestion des pannes.

En cas de panne, valider les alarmes éventuelles et prendre les mesures requises. Voir ce chapitre et le chapitre *Traitement des défauts en page 28*.



P0002107

Démarrage à l'aide de batteries auxiliaires

AVERTISSEMENT !

Risque d'explosion. Lors de charge, les batterie génèrent un gaz détonant qui est extrêmement inflammable et explosif. Un court-circuit, le contact avec une flamme nue ou des étincelles peuvent provoquer une forte explosion. Assurez une bonne ventilation.

AVERTISSEMENT !

Veillez à ne jamais intervertir les polarités (plus et moins). Risque de formation d'étincelles et d'explosion.

- 1 Vérifier que la tension nominale de la batterie auxiliaire correspond à la tension d'alimentation du moteur.
- 2 Brancher le câble de démarrage rouge à la borne (+) de la batterie déchargée et ensuite à la borne (+) de la batterie auxiliaire.
- 3 Raccorder ensuite le câble de démarrage noir à la borne négative (-) de la batterie auxiliaire, à un endroit éloigné de la batterie déchargée, par exemple à la borne négative du démarreur.

AVERTISSEMENT !

Le câble noir de démarrage (-) ne doit en aucun cas entrer en contact avec la borne positive (+) du démarreur.

- 4 Démarrer le moteur et le laisser tourner au ralenti haut environ 10 minutes afin de charger les batteries. Vérifier qu'il n'y ait pas d'équipement auxiliaire raccordé au système électrique.

AVERTISSEMENT !

Travailler près ou sur un moteur en marche comporte toujours des risques. Attention aux pièces en rotation et aux surfaces chaudes.

AVERTISSEMENT !

Ne pas toucher aux connexions pendant la tentative de démarrage (risque d'étincelle).
Ne jamais se pencher au-dessus des batteries.

- 5 Arrêter le moteur. Débrancher les câbles de démarrage exactement dans l'ordre inverse à la séquence de branchement.

Schéma de maintenance

Votre moteur Volvo Penta et son équipement sont prévus pour une fiabilité et une durée de vie maximales. Les moteurs sont conçus pour un milieu marin mais aussi pour avoir une incidence minimale sur l'environnement. Un entretien préventif conforme au schéma d'entretien et l'utilisation de pièces de rechange d'origine Volvo Penta, permettent de préserver ses propriétés et d'éviter tout dysfonctionnement inutile.

Inspection de garantie

Durant la première période d'utilisation, il est important d'effectuer une inspection de garantie particulière prescrite dite « Première inspection de service » dans un atelier agréé Volvo Penta. Vous trouverez tous les détails sur cette inspection dans le **Livret de garantie et d'entretien**.

- C = Nettoyer
- R = Échange
- A = Régler
- L = Lubrifier
- I = Vérifier (Nettoyer, régler, lubrifier ou remplacer si nécessaire)

Première révision d'entretien, après 50 à 100 heures de service ¹⁾	
Transmission, niveau d'huile	I
Niveau du liquide de refroidissement et mélange antigel	I
Courroie d'entraînement (tension)	I
Filtre à eau de mer	I C
Fonctionnement du tableau de bord	I
Démarrer et réchauffer le moteur	
Moteur et transmission, fuites d'huile / de carburant / d'eau	I
Inverseur hydraulique, niveau d'huile	I
Ralenti, réglage	I
Moteur et transmission, bruits anormaux	I
Arrêter le moteur	
Huile de moteur et filtres à huile	R
Redémarrer le moteur	
Pression d'huile / fuites d'huile	I

¹⁾ Ou dans les 180 jours suivants la date de livraison, ou à la fin de la première saison, le premier des deux prévalant.

Quotidiennement, avant la mise en route

Moteur et compartiment moteur. Vérification générale	I
Contrôle du niveau d'huile moteur	I
Vérifiez le niveau du liquide de refroidissement.	I

Toutes les deux semaines

Courroies d'entraînement, usure	I
Filtre à eau de mer, vérification/nettoyage	I C
Filtre à carburant primaire, vidange d'eau / des dépôts	I
Batteries, niveau de l'électrolyte	I
Inverseur, niveau d'huile	I
Embase S, niveau d'huile	I

Toutes les 200 heures / au moins une fois par an, inclus dans la protection étendue	
Inverseur, huile	R
Inversion de marche HS25 Filtre à huile	R
Inverseur, joint de l'arbre d'hélice	I
Embase S, huile	R
Embase S/inverseur, protection contre la corrosion	I

1) Les intervalles entre les vidanges d'huile varient en fonction du type de moteur, de la qualité d'huile et de la teneur en soufre dans le carburant. Voir *Qualité d'huile et intervalle de vidange d'huile*.

Toutes les 500 heures / au moins tous les 12 mois, inclus dans la protection étendue	
Huile de moteur et filtres à huile ¹⁾	R
Préfiltre à carburant et filtre fin à carburant	R
Ralenti	I
Pompe à eau de mer, roue à aubes	I
Soupape de dépression, nettoyage	C

1) Les intervalles entre les vidanges d'huile varient en fonction du type de moteur, de la qualité d'huile et de la teneur en soufre dans le carburant. Se avsnitt *Qualité d'huile et intervalle de vidange d'huile*.

Une fois par an, compris dans la garantie étendue	
Hélice rétractable	C
Embase S, joint en caoutchouc entre l'embase et la coque	I

Toutes les 500 heures de service / au moins tous les 2 ans	
Filtre à air, remplacement	R
Échangeur de température	C
Jeu aux soupapes	A

Tous les 4 ans	
Liquide de refroidissement	R

Toutes les 500 heures de service / au moins tous les 5 ans	
Inverseur, joint de l'arbre d'hélice	R

Tous les 7 ans	
Embase S, joint en caoutchouc entre l'embase et la coque	R

Maintenance

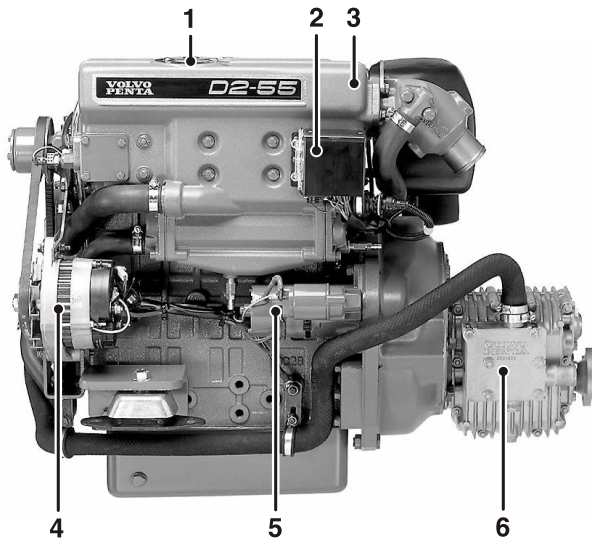
Ce chapitre contient des informations techniques diverses et décrit la marche à suivre pour effectuer les points d'entretien indiqués. Lire attentivement les instructions avant de commencer toute intervention. Les périodicités concernant les points d'entretien sont indiquées au chapitre *Schéma de maintenance* en page 35.

Commencez par lire minutieusement les consignes de sécurité relatives aux opérations de maintenance et d'entretien dans le chapitre *Information générale de sécurité* en page 4 avant toute intervention sur le moteur.

AVERTISSEMENT !

Les interventions d'entretien et de maintenance doivent s'effectuer sur un moteur arrêté, sauf indication contraire. Arrêter le moteur avant d'ouvrir ou de déposer une trappe/un capot moteur. Eviter tout démarrage intempestif du moteur en retirant la clé de contact et en coupant le courant avec le coupe-circuit principal.

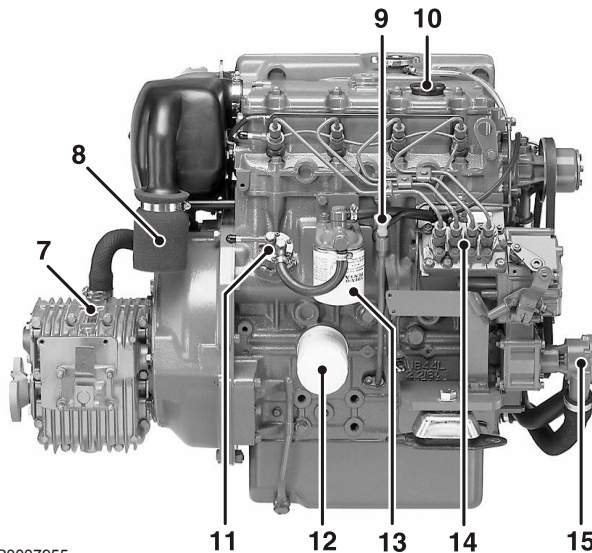
D2-55 avec inverseur MS25L



P0007954

- 1 Remplissage de liquide de refroidissement
- 2 Boîtier de relais (ECU)
- 3 Échangeur de température
- 4 Alternateur
- 5 Démarreur
- 6 Refroidisseur d'huile, inverseur

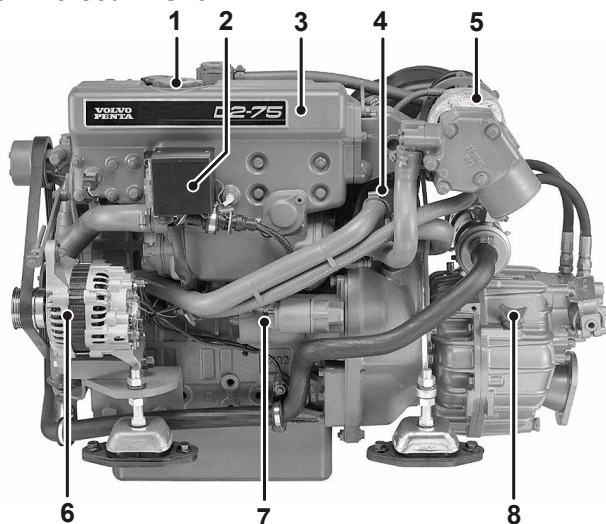
D2-55 avec inverseur MS25L



P0007955

- 7 Jauge d'huile, inverseur
- 8 Filtre à air/prise d'air
- 9 Jauge d'huile, moteur
- 10 Remplissage d'huile, moteur
- 11 Pompe à carburant
- 12 Filtre à huile
- 13 Filtre à carburant
- 14 Pompe d'injection
- 15 Pompe à eau de mer

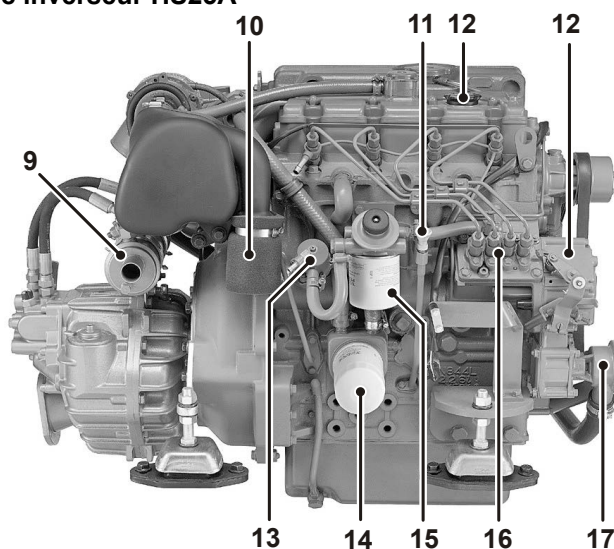
D2-75 avec inverseur HS25A



P0007956

- 1 Remplissage de liquide de refroidissement
- 2 Boîtier de relais (ECU)
- 3 Échangeur de température
- 4 Refroidisseur d'air de suralimenta-tion
- 5 Turbo
- 6 Alternateur
- 7 Démarreur
- 8 Jauge d'huile, inverseur

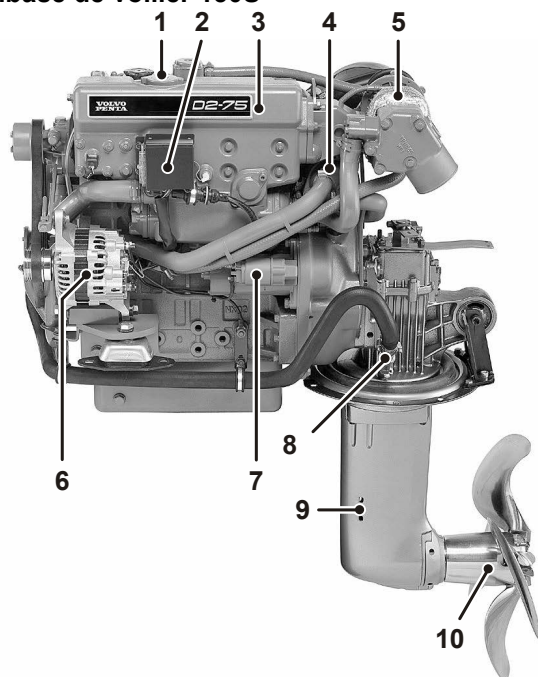
D2-75 avec inverseur HS25A



P0007957

- 9 Refroidisseur d'huile, inverseur
- 10 Filtre à air/prise d'air
- 11 Jauge d'huile, moteur
- 12 Remplissage d'huile, moteur
- 13 Pompe à carburant
- 14 Filtre à huile
- 15 Filtre à carburant
- 16 Pompe d'injection
- 17 Pompe à eau de mer

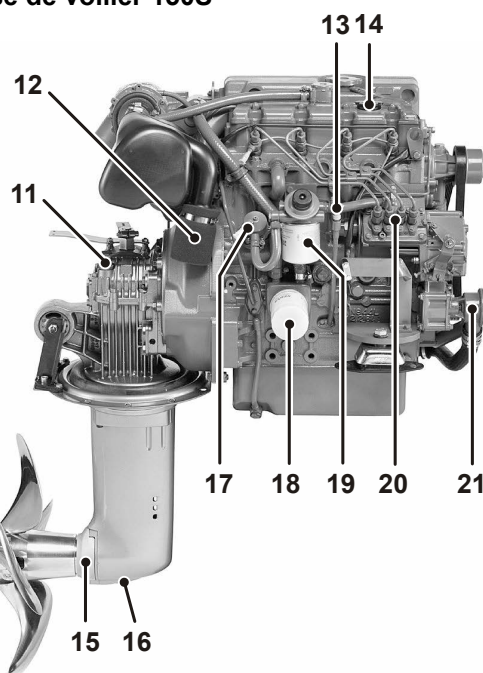
D2-75 avec embase de voilier 150S



- 1 Remplissage de liquide de refroidissement
- 2 Boîtier de relais
- 3 Échangeur de température
- 4 Refroidisseur d'air de suralimentation
- 5 Turbo
- 6 Alternateur
- 7 Démarreur
- 8 Robinet de fond, embase S
- 9 Prise d'eau de refroidissement, embase S
- 10 Hélice rétractable

P0007958

D2-75 avec embase de voilier 150S



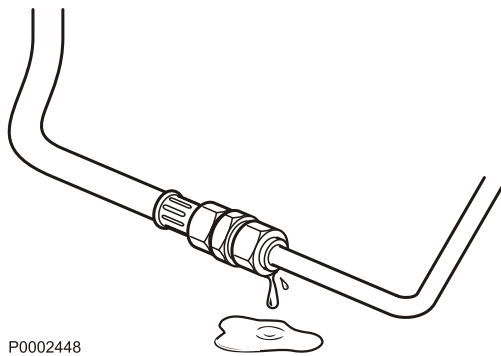
- 11 Jauge d'huile, embase S
- 12 Filtre à air/prise d'air
- 13 Jauge d'huile, moteur
- 14 Remplissage d'huile, moteur
- 15 Anodes de protection
- 16 Vidange d'huile, embase S
- 17 Pompe à carburant
- 18 Filtre à huile
- 19 Filtre à carburant
- 20 Pompe d'injection
- 21 Pompe à eau de mer

P0007959

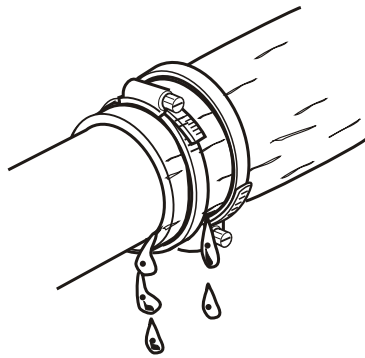
Moteur, généralités

Vérification générale

Prendre l'habitude de vérifier visuellement le moteur et le compartiment moteur, avant de démarrer le moteur et après l'avoir arrêté. Cela permet de détecter rapidement une anomalie ou un problème quelconque. Chercher surtout les éventuelles fuites d'huile, de carburant ou de liquide de refroidissement, les vis dévissées, les courroies d'entraînement usées ou mal tendues, les raccords desserrés, les flexibles et câblage endommagés. Cette vérification prend seulement quelques minutes mais permet d'éviter de graves dysfonctionnements et des réparations coûteuses.



P0002448



P0002455

⚠ AVERTISSEMENT !

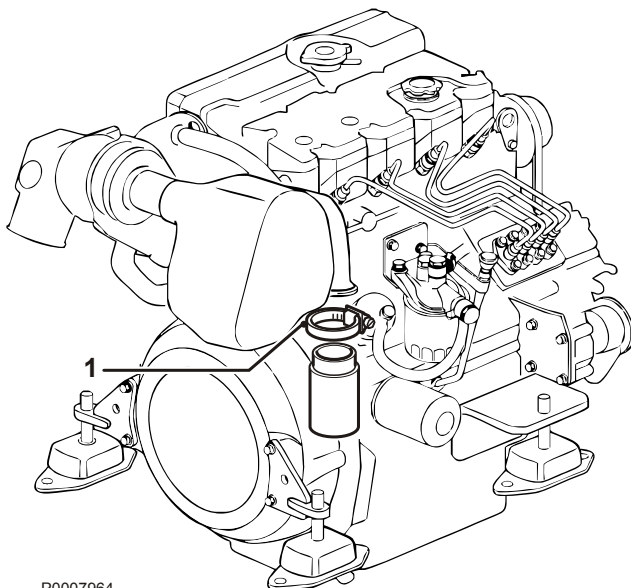
L'accumulation de carburant, d'huile et de graisse sur le moteur ou dans le compartiment moteur, constitue un risque d'incendie et doit être nettoyée dès qu'elle a été détectée.

⚠ AVERTISSEMENT !

En cas de fuites d'huile, de carburant ou de liquide de refroidissement, recherchez l'origine du problème et prenez immédiatement les mesures requises avant de démarrer le moteur, ceci pour éviter tout risque d'incendie.

Ne dirigez jamais le jet d'eau sur le filtre à air, les joints d'étanchéité, les flexibles en caoutchouc ou les composants électriques. N'utilisez jamais la fonction haute pression lors du nettoyage du moteur.

Filtre à air, nettoyage



P0007964

- 1 Déposer le collier de serrage (1) et déposer le filtre. Extraire le ressort placé dans le filtre. Faire attention que des impuretés ne risquent pas de pénétrer dans le moteur.
- 2 Nettoyer si besoin le filtre en le rinçant avec une solution savonneuse. Rincer ensuite avec de l'eau propre. Presser le filtre et le laisser sécher.
- 3 Remonter le filtre et le collier de serrage.

Courroie d'entraînement, vérifier et remplacer

⚠ AVERTISSEMENT !

Arrêtez le moteur avant toute intervention.

Vérifier régulièrement la tension de la courroie et son état général. Une courroie trop tendue peut endommager les roulements et une courroie insuffisamment tendue peut provoquer du patinage.

Contrôler et régler la courroie pendant qu'elle est encore chaude.

Lorsque la tension est exacte, il doit être possible d'enfoncer la courroie d'environ 10 mm (0,4") en exerçant une pression avec le pouce entre les poulies.

IMPORTANT !

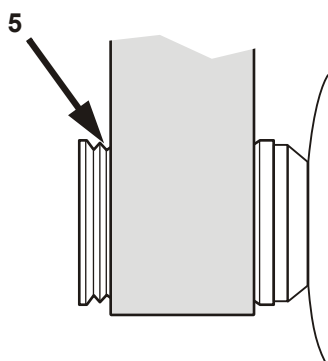
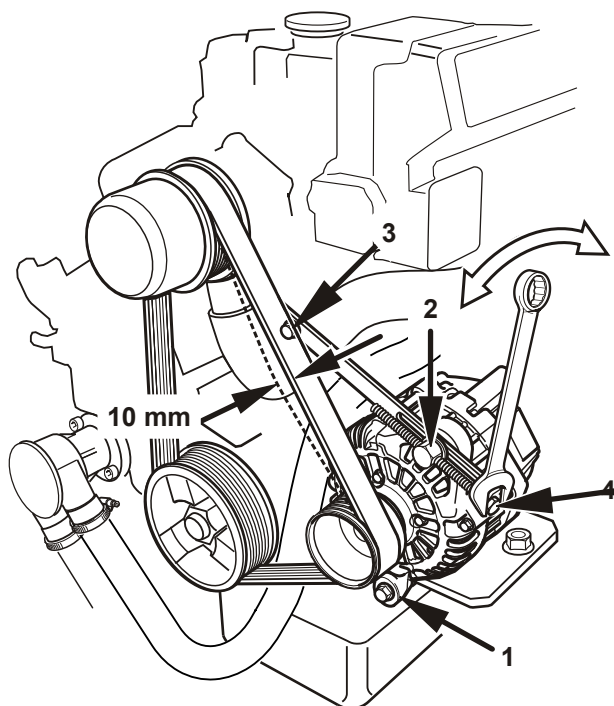
Toujours remplacer une courroie qui semble usée ou qui porte des fissures (les courroies qui travaillent par paire doivent être remplacées ensemble).

Réglage de la courroie d'entraînement

- 1 Desserrer les vis de fixation (1-3) de l'alternateur.
- 2 Tendre la courroie à la tension correcte, à l'aide de la vis de réglage (4).
- 3 Serrer les vis (1-3) et contrôler la tension.

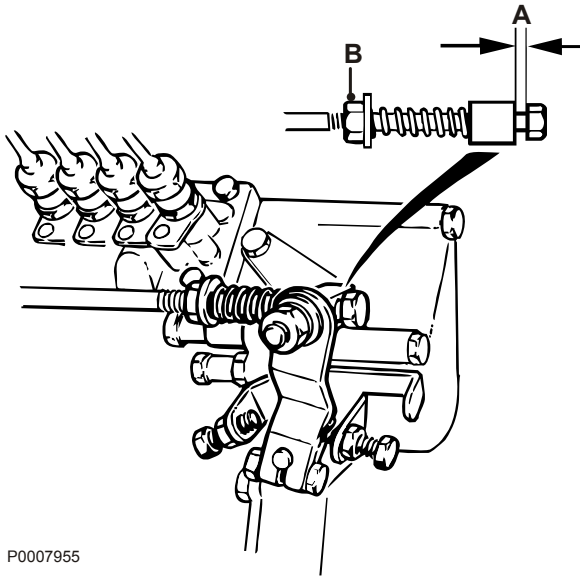
Remplacement de la courroie d'entraînement

- 1 Desserrer les vis de fixation de l'alternateur (1) et (2).
- 2 Appuyer l'alternateur contre le bloc-moteur de manière à pouvoir retirer la courroie. Nettoyer la gorge de poulie
- 3 Monter la nouvelle courroie. Régler.
- 4 Contrôler une nouvelle fois la tension de courroie après environ une heure de conduite.



P0007963

Ralenti, réglage



P0007955

Pour le régime de ralenti du moteur, voir la section *Moteur*. Un régime trop bas peut entraîner un arrêt incontrôlé du moteur au ralenti, tandis qu'un régime trop haut engendre des contraintes supplémentaires sur l'embase/l'inverseur, lors de manoeuvres de changement de marche.

Le réglage doit se faire lorsque le moteur est chaud.

- 1 Amener le levier de commande au point mort. Contrôler que l'espace (A) est d'environ 3 mm. Desserrer l'écrou de serrage (B) et régler avec la vis (C) jusqu'à ce que l'espace correct soit obtenu. Serrer l'écrou de blocage.⁽¹⁾
- 2 Démarrer le moteur et le laisser tourner au ralenti bas, avec le levier de commande au point mort.

⚠ AVERTISSEMENT !

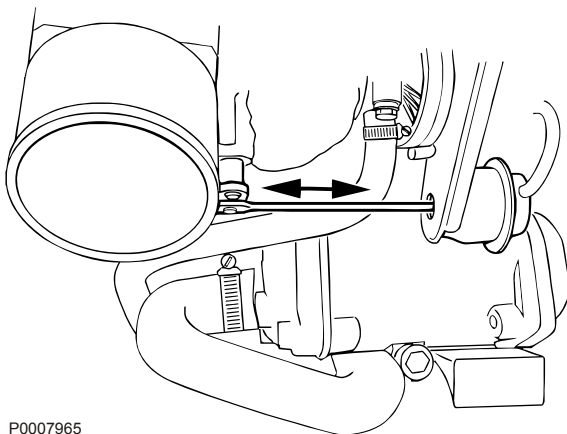
Travailler près ou sur un moteur en marche comporte toujours des risques. Attention aux pièces en rotation et aux surfaces chaudes.

- 3 Desserrer l'écrou de serrage (D). Régler le régime correct moyennant la vis de réglage (E). Serrer l'écrou de blocage.
- 4 Répéter le point 1.

Soupape de décharge Wastegate

D2-75F

À l'issue d'une période d'arrêt prolongée, il se peut que la soupape (Wastegate) de régulation de pression du turbo soit grippée. Vérifier qu'il est possible de faire tourner l'arbre.



P0007965

1. Ce point ne concerne pas les bateaux équipés de double postes de commande.

Systeme de lubrification



P0002089

Les périodicités de vidange d'huile varient en fonction de la qualité de l'huile et la teneur en soufre du carburant. Voir *Caractéristiques techniques, Système de lubrification*.

Les espacements entre les vidanges d'huile ne doivent jamais dépasser une période de 12 mois.

Pour des espacements plus grands que ceux indiqués dans le tableau *Qualité d'huile et intervalle de vidange d'huile*, l'état de l'huile devra être vérifié par le fabricant d'huile en effectuant régulièrement des prélèvements d'échantillons.

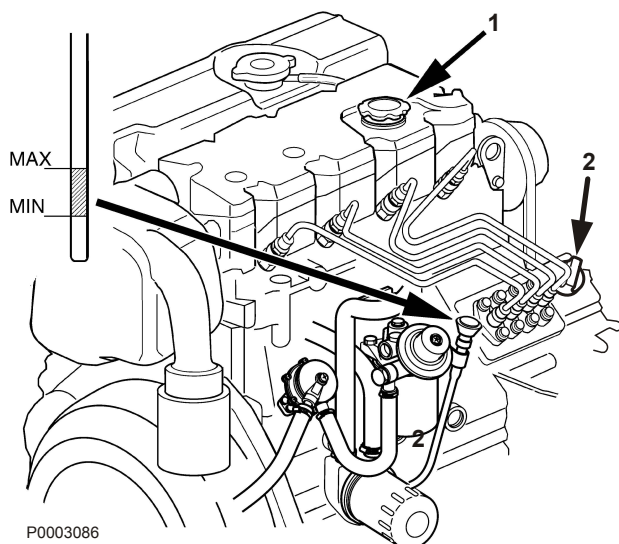
Niveau d'huile, contrôle et remplissage d'appoint

Le niveau d'huile doit venir dans la plage marquée sur la jauge d'huile et devra être vérifié chaque jour avant le premier démarrage.

IMPORTANT !

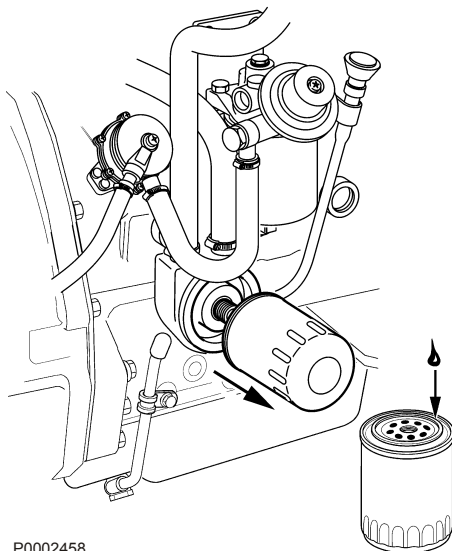
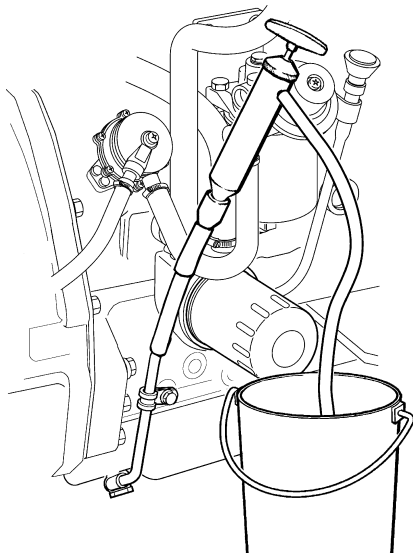
Ne jamais remplir d'huile au delà du niveau maxi. Utiliser uniquement une huile de qualité recommandée, voir *Caractéristiques techniques, Système de lubrification*.

- 1 Faire le plein d'huile lentement, par l'ouverture de remplissage, sur le dessus du moteur (1) ou sur le côté (2).
- 2 Attendre 5 minutes pour que l'huile ait eu le temps de s'écouler dans le carter moteur.
- 3 Vérifier le niveau d'huile de nouveau lorsque le moteur est froid.



P0003086

Huile moteur et filtre à huile moteur, remplacement



P0002458

Toujours suivre les intervalles recommandés entre les vidanges d'huile. Utiliser uniquement de l'huile conforme à la qualité recommandée. Voir *Qualité d'huile et intervalle de vidange d'huile*.

⚠ AVERTISSEMENT !

Les huiles et les surfaces chaudes peuvent provoquer de graves brûlures.

- 1 Faire chauffer le moteur pour que l'huile soit plus facile à aspirer. Arrêter le moteur.
- 2 Raccorder une pompe de vidange d'huile au tuyau de vidange. Aspirer (pomper) l'huile.
- 3 Desserrer le filtre à huile de lubrification. Placer un sac en plastique autour du filtre pour éviter tout déversement d'huile.
- 4 Contrôler que la surface de contact du filtre sur le moteur est propre.
- 5 Enduire le joint en caoutchouc du filtre neuf d'un mince film d'huile. Visser le filtre à la main jusqu'à ce qu'il touche la surface de contact. Serrer ensuite d'un demi-tour supplémentaire, pas plus !
- 6 Remplir d'huile par l'orifice de remplissage, sur le dessus ou sur le côté du moteur. Pour la contenance d'huile du moteur, voir le chapitre *Caractéristiques techniques, Système de lubrification*. Démarrer le moteur. Faire tourner le moteur jusqu'à ce qu'il atteigne sa température de service. Vérifier que le témoin d'avertissement de pression d'huile basse s'éteint et qu'il n'y a pas de fuites autour du filtre à huile.
- 7 Arrêter le moteur. Patienter dix minutes avant de contrôler le niveau d'huile. Faire l'appoint si nécessaire.

Déposer l'huile usagée dans une déchetterie agréée.

Systeme d'alimentation

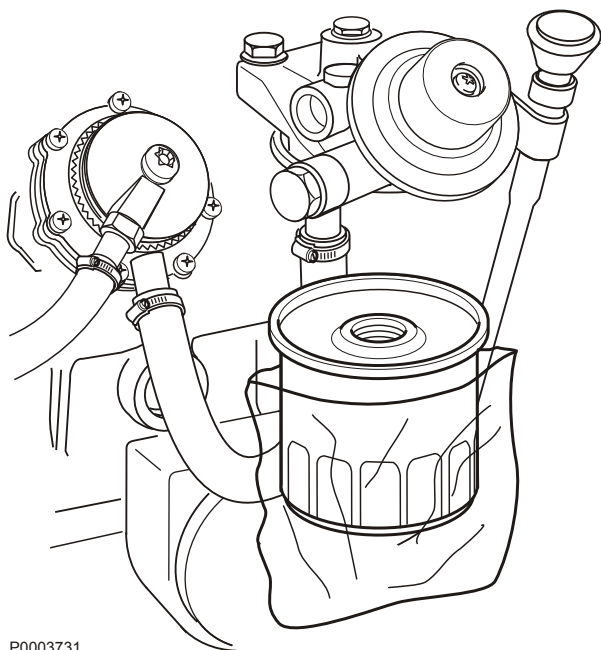
Utiliser uniquement du carburant conforme à la qualité recommandée suivant les caractéristiques de carburant, voir *Caractéristiques techniques, Système d'alimentation*. Observer une propreté absolue en faisant le plein ainsi que pour les travaux sur le système d'alimentation.

Toutes les interventions sur les injecteurs-pompes du moteur doivent être effectuées par un atelier agréé.

AVERTISSEMENT !

Risque d'incendie. Toute intervention sur le système d'alimentation doit être effectuée sur un moteur froid. Des fuites et des projections de carburant sur des surfaces chaudes ou des composants électriques peuvent provoquer un incendie.

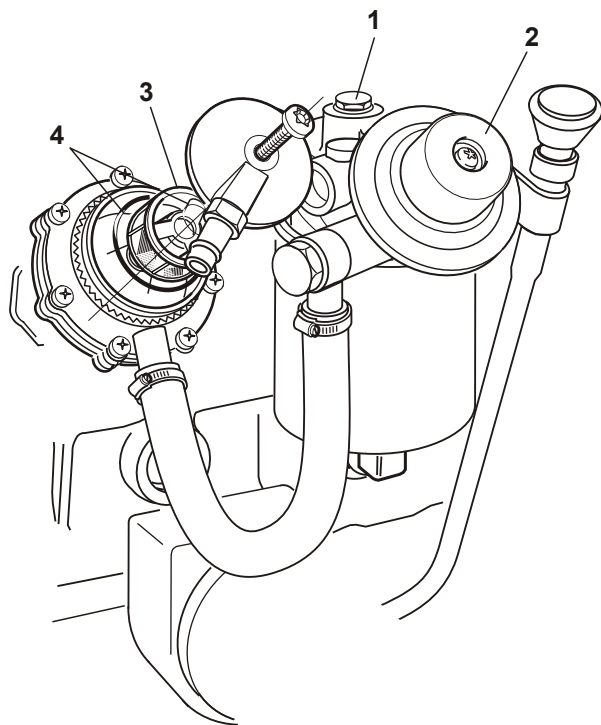
Échange du filtre à carburant



P0003731

- 1 Nettoyer le support de filtre.
Placer un sac en plastique autour du filtre pour éviter tout déversement de carburant.
- 2 Dévisser le filtre.
- 3 Enduire le joint en caoutchouc du filtre neuf d'un mince film d'huile.
- 4 Visser le filtre à la main jusqu'à ce qu'il touche la surface de contact. Serrer ensuite d'un demi-tour supplémentaire, pas plus !
- 5 Purger le système d'alimentation. Voir la section *Système d'alimentation, purge en page 46*.
- 6 Démarrer le moteur et vérifier l'étanchéité.
- 7 Déposer le filtre usagé dans une station de recyclage agréée.

Système d'alimentation, purge



P0007532

Le système d'alimentation doit être purgé, par exemple après le remplacement des filtres à carburant, si l'on a utilisé le moteur jusqu'à la panne sèche ou à la suite d'une immobilisation prolongée.

- 1 Ouvrir la vis de purge (1) sur le filtre à carburant d'environ trois tours. Éviter tout déversement de carburant. Utiliser des chiffons pour absorber le carburant lors de la purge.
- 2 Utiliser la pompe d'amorçage (2) jusqu'à ce que du carburant s'écoule sans bulles d'air. Continuer à pomper et serrer simultanément la vis de purge. Dans la pompe se trouve une crépine (3) qui n'a normalement pas besoin d'être nettoyée puisque le moteur doit être monté avec un préfiltre à carburant. En cas d'absence de préfiltre à carburant et si le débit d'alimentation est faible, il est possible que la crépine soit colmatée. Si l'un des joints toriques (4) est endommagé, le remplacer.
- 3 Démarrer le moteur et vérifier l'étanchéité.

Filtre à carburant primaire

Le préfiltre à carburant est un équipement optionnel.

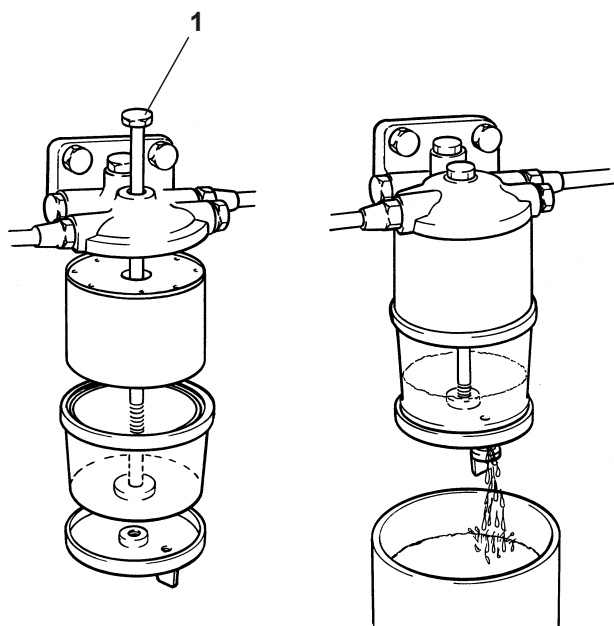
Purge

La purge doit seulement être effectuée après quelques heures d'arrêt.

Placer un récipient sous le filtre à carburant. Vidanger l'eau et les impuretés par le robinet/bouchon au fond du filtre.

Échange

- 1 Fermer le robinet de carburant vers le réservoir. Placer un récipient sous le filtre à carburant.
- 2 Démontez la coupelle du filtre en desserrant la vis (1).
- 3 Vider et nettoyer la cuve du filtre. Remplacer la cartouche et remonter la cuve.
- 4 Ouvrir le robinet de carburant.
- 5 Purger le système d'alimentation. Voir la section *Système d'alimentation, purge* en page 46.
- 6 Démarrer le moteur et vérifier l'étanchéité.
- 7 Déposer la cartouche filtrante usagée dans une station de recyclage agréée.



P0007533

Systeme à eau douce

Le système d'eau douce correspond au système de refroidissement interne du moteur et permet au moteur de fonctionner à la bonne température. Il s'agit d'un système fermé qui doit toujours être rempli d'un mélange de liquide de refroidissement pour protéger le moteur contre la corrosion interne, la cavitation et les dommages causés par le gel.

IMPORTANT !

Le liquide de refroidissement, de composition exacte, doit être utilisé toute l'année – même s'il n'y a aucun risque de gel. Il permet de protéger le moteur intérieurement contre la corrosion.

Il n'est pas permis d'utiliser uniquement des produits anticorrosion dans les moteurs Volvo Penta. Ne jamais utiliser uniquement de l'eau comme liquide de refroidissement.

Avec le temps, la protection anticorrosion diminue, c'est pourquoi le liquide de refroidissement doit être vidangé et remplacé à intervalles réguliers, voir *Schéma de maintenance en page 35*. Le système de refroidissement doit également être nettoyé lors de la vidange du liquide de refroidissement, voir *Systeme à eau douce, Rinçage*.

Volvo Penta recommande l'utilisation du mélange prêt à l'emploi « Volvo Penta Coolant VCS, Ready Mixed » ou du liquide de refroidissement concentré « Volvo Penta Coolant VCS » mélangé avec de l'eau propre conforme aux spécifications, *Rapport de mélange (qualité de l'eau)*.

Volvo Penta Coolant VCS et VCS Ready Mixed sont à base d'acides organiques (Organic Acid Technology, OAT). L'utilisation d'autres types de liquide de refroidissement, comme les types hybrides ou conventionnels, peut réduire considérablement le transfert de chaleur et de provoquer une surchauffe du moteur.



P0013077

Liquide de refroidissement. Mélange

⚠ AVERTISSEMENT !

Le liquide de refroidissement est un produit toxique pour la santé et pour l'environnement. Ne pas ingérer! Le liquide de refroidissement est inflammable.

IMPORTANT !

Ne pas mélanger différents types de liquide de refroidissement.

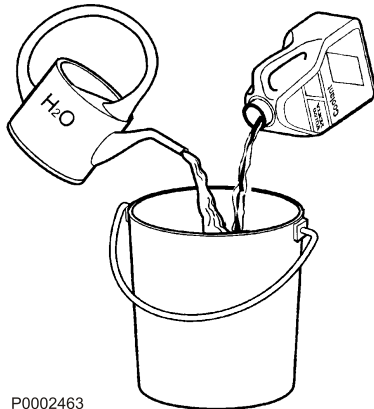
Mélanger : 40 % de « Volvo Penta Coolant VCS » (liquide de refroidissement concentré) avec 60 % d'eau

Ce mélange protège de la corrosion interne, de l'usure due à la cavitation et du gel jusqu'à -24 °C. Avec un mélange de glycol à 60 %, le point de congélation est abaissé à -46 °C.

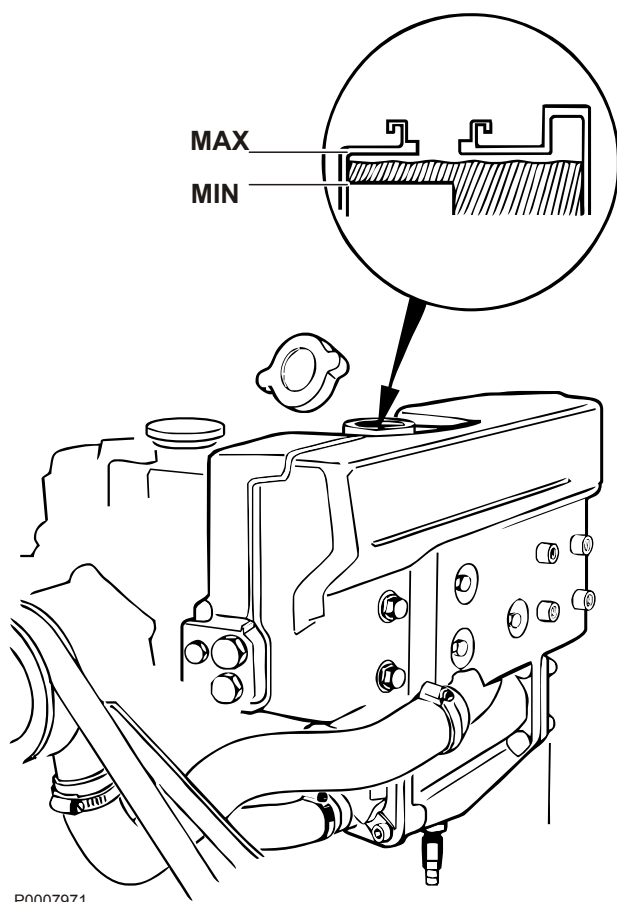
Ne jamais mélanger plus de 60 % de concentré (Volvo Penta Coolant) dans le liquide de refroidissement. Une concentration supérieure réduit la capacité de refroidissement avec des risques de surchauffe et une protection réduite contre le gel.

Le liquide de refroidissement doit être mélangé avec de l'eau distillée et déionisée. L'eau doit être conforme aux exigences spécifiées par Volvo Penta, voir *Rapport de mélange (qualité de l'eau)*.

Il est extrêmement important d'utiliser une concentration exacte de liquide de refroidissement pour remplir le système. Mélanger dans un récipient propre, spécifique, avant le remplissage du système de refroidissement. Faire attention à bien mélanger les liquides.



P0002463



P0007971

Niveau du liquide de refroidissement, contrôler et appoint

⚠ AVERTISSEMENT !

N'ouvrez pas le bouchon de remplissage du système de refroidissement si le moteur est chaud, sauf en cas d'urgence, au risque de s'exposer à de graves blessures. De la vapeur ou du liquide de refroidissement brûlant peuvent jaillir.

- 1 Tourner lentement le bouchon de remplissage dans le sens anti-horaire et relâcher la surpression du système, avant de retirer complètement le bouchon.
- 2 Faire l'appoint le cas échéant. Le niveau du liquide de refroidissement doit se trouver entre le bord inférieur du tube de remplissage et le talon de niveau.
Si un vase d'expansion indépendant est monté (équipement optionnel), le niveau du liquide de refroidissement doit arriver entre les repères MIN et MAX sur le vase supplémentaire.
- 3 Visser le bouchon de remplissage.

Lors de remplissage d'un circuit entièrement vide, vérifier le niveau du liquide de refroidissement du moteur après avoir fait tourner le moteur pendant environ une heure, ceci du fait que le système est à purge automatique. Faire l'appoint en liquide de refroidissement si nécessaire.

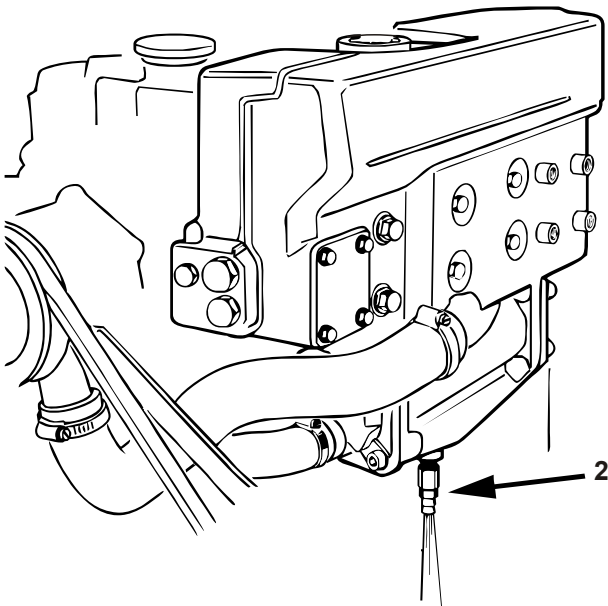
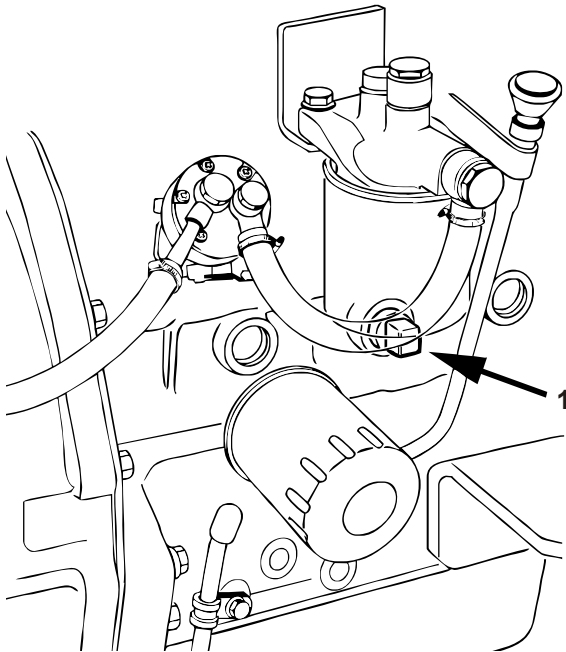
Liquide de refroidissement, vidange

⚠ AVERTISSEMENT !

Le liquide de refroidissement est un produit toxique pour la santé et pour l'environnement. Ne pas ingérer! Le liquide de refroidissement est inflammable.

- 1 Placer un récipient adéquat sous le bouchon de vidange (1) du bloc moteur et sous le robinet de vidange de l'échangeur de température (2).
- 2 Retirer le bouchon de remplissage du vase d'expansion pour que le liquide de refroidissement s'écoule plus rapidement.
- 3 Ouvrir le bouchon de vidange (1) le robinet de vidange (2). Laisser le liquide de refroidissement s'écouler.
- 4 Récupérer le liquide de refroidissement usagé et le déposer dans une déchetterie agréée.

Nettoyer l'échangeur de température avant d'effectuer le remplissage de liquide.



P0007972

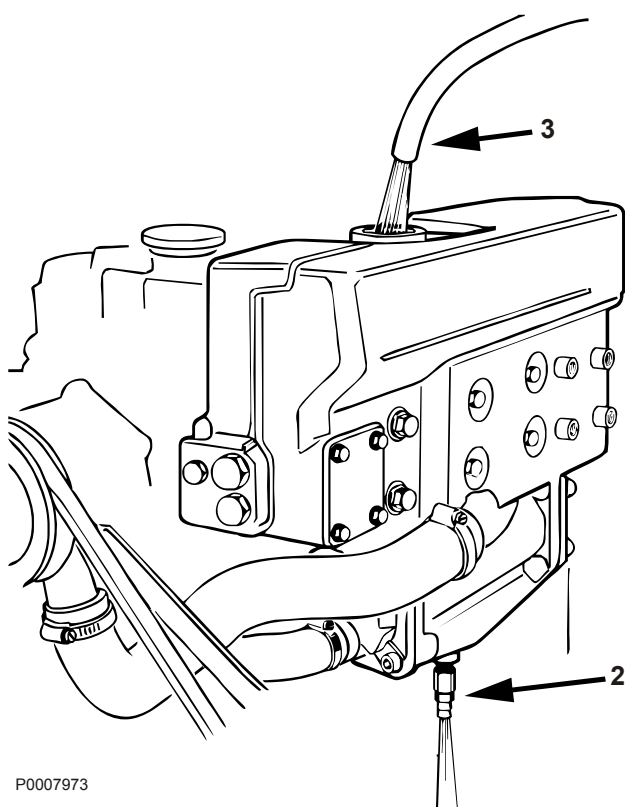
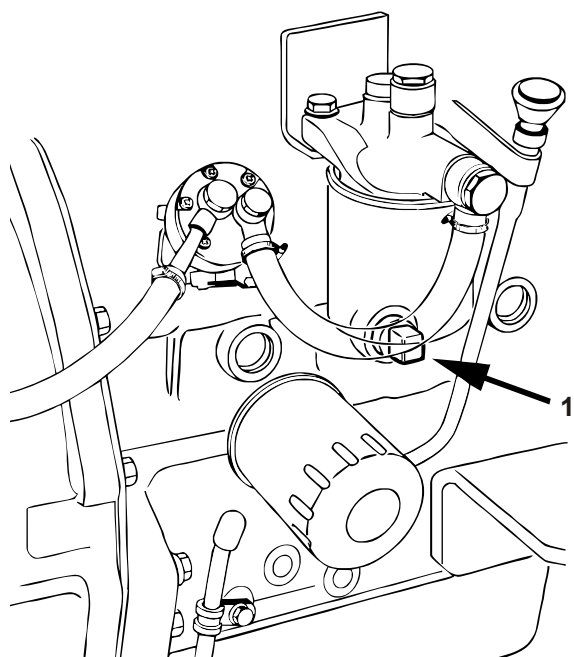
Échangeur de température, nettoyage

⚠ AVERTISSEMENT !

Le liquide de refroidissement est un produit toxique pour la santé et pour l'environnement. Ne pas ingérer! Le liquide de refroidissement est inflammable.

L'efficacité du refroidissement peut successivement être réduite à cause des dépôts qui se forment dans l'échangeur. L'échangeur devra donc être rincé lors de la vidange du liquide de refroidissement.

- 1 Vidanger le liquide de refroidissement, voir la section *Liquide de refroidissement, vidange en page 50*.
- 2 Placer un tuyau souple dans le tuyau de remplissage (3) de l'échangeur. Continuer à rincer jusqu'à ce que l'eau qui s'écoule du robinet de vidange (1) et du bloc-moteur (2) soit propre. Laisser l'eau s'écouler.
- 3 Fermer les robinets de vidange (1 et 2). Faire le plein de liquide de refroidissement neuf jusqu'au niveau correct. Remettre le bouchon de remplissage.



P0007973

Systeme à eau de mer

Le circuit d'eau de mer est le système de refroidissement externe du moteur. Sur les moteurs équipés d'une embase, la pompe à eau de mer aspire l'eau via la prise d'eau de refroidissement de l'embase, à travers le refroidisseur d'huile du système de commande, vers la pompe à eau de mer. L'eau passe ensuite par le filtre à eau de mer avant d'être pompée à travers le refroidisseur de carburant, le refroidisseur d'air de suralimentation, le radiateur d'huile moteur et l'échangeur de chaleur. Finalement, l'eau est éjectée dans le coude d'échappement où elle est mélangée aux gaz d'échappement.

Sur les moteurs équipés d'un inverseur, la pompe à eau de mer aspire l'eau via la prise d'eau, après quoi l'eau traverse le filtre à eau de mer (optionnel), avant d'être pompée à travers le refroidisseur d'air de suralimentation, l'échangeur de chaleur, le radiateur d'huile moteur et le radiateur d'huile de l'inverseur. Finalement, l'eau est éjectée dans le coude d'échappement où elle est mélangée aux gaz d'échappement.

AVERTISSEMENT !

Risque de pénétration d'eau lors d'intervention sur le circuit d'eau de mer, si le bateau est dans l'eau. Si une durite, un bouchon ou autre placé sous la ligne de flottaison est déposé, de l'eau pénétrera dans l'embarcation. Toujours fermer le robinet de fond. Si le bateau n'a pas de robinet d'eau de mer, empêcher l'eau d'entrer d'une manière sûre. Si cela n'est pas possible, sortir le bateau de l'eau avant l'intervention.

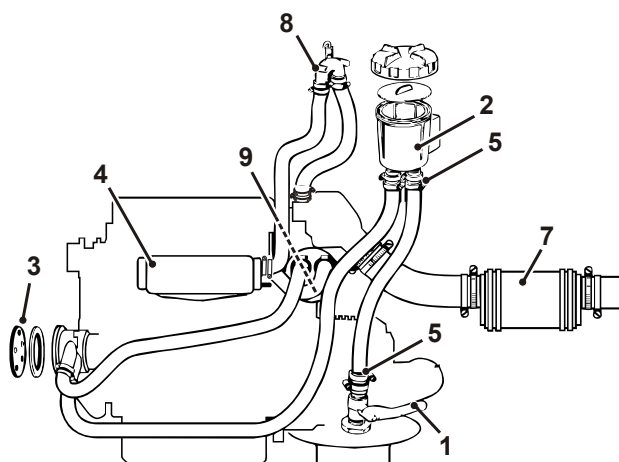
Système d'eau de mer, vidange

⚠ AVERTISSEMENT !

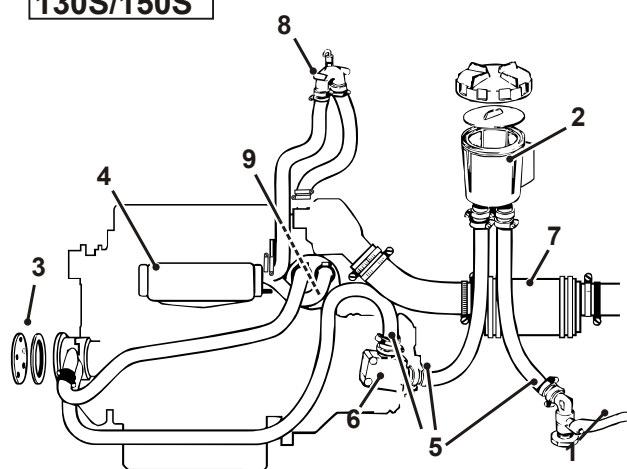
Risque de pénétration d'eau. Fermer le robinet de fond avant toute intervention sur le circuit d'eau de mer.

Pour éviter l'éclatement par le gel, le système d'eau de mer doit être vidé par temps froid avec risque de gel. Une autre solution est de maintenir le compartiment moteur hors gel à l'aide d'un ventilateur de chauffage approuvé.

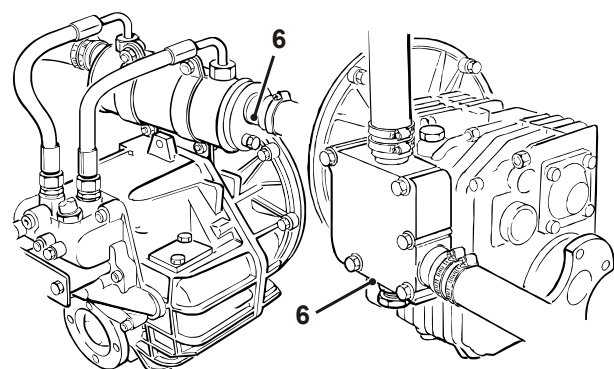
Il est bon d'observer que toute l'eau de mer doit être vidangée et que la procédure de vidange doit être adaptée au type d'installation du moteur, et tenir compte des équipements supplémentaires qui sont raccordés, par exemple le filtre à eau de mer (2), la vanne de dépression (8), le riser (rehausse) d'échappement avec le robinet de vidange (9), le silencieux (7), etc.



130S/150S



MS25/HS15



HS25

MS25

P0007978

- 1 Fermer le robinet de fond (1).
- 2 Déposer le couvercle et la plaque d'étanchéité sur le filtre à eau de mer (2).
- 3 Déposer le couvercle (3) sur la pompe à eau de mer et laisser l'eau s'écouler.
- 4 Ouvrir le robinet de vidange (4) sur le côté de l'échangeur et vidanger l'eau.
D2-75 : Ouvrir le robinet de vidange sur le radiateur d'air de suralimentation (10) et vidanger l'eau.
- 5 Déposer les tuyaux à hauteur des flèches (5) et les vider de leur eau.
- 6 Brancher un tuyau souple au robinet de vidange sur la rehausse (9) et l'amener à un récipient. Ouvrir le robinet et vidanger l'eau. Fermer le robinet.
- 7 Débrancher le tuyau (6) sur le radiateur d'huile de l'inverseur et vidanger l'eau.
- 8 Vidanger le silencieux (7), la conduite d'échappement et tout autre équipement supplémentaire raccordé au circuit d'eau de mer et au système d'échappement respectivement.
- 9 Remonter tous les tuyaux, le couvercle sur la pompe à eau de mer et le couvercle et la plaque d'étanchéité sur le filtre à eau de mer. Fermer le robinet de vidange de l'échangeur.
D2-75 : Fermer le robinet de vidange sur le radiateur d'air de suralimentation.
- 10 Ouvrir le robinet d'eau de mer une fois que le bateau est de nouveau mis en service.
S'assurer qu'il n'y a pas de fuites sur le circuit d'eau de mer.

Roue à aubes, vérifier et remplacer

⚠ AVERTISSEMENT !

Risque de pénétration d'eau. Fermer le robinet de fond avant toute intervention sur le circuit d'eau de mer.

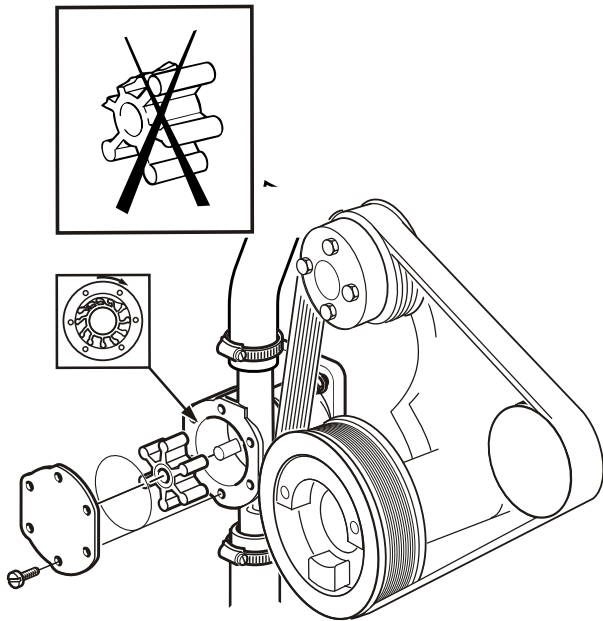
- 1 Fermer le robinet d'eau de mer.
- 2 Déposer le flasque (1) de la pompe à eau de mer et retirer la roue à aubes (2).
Remplacer la roue à aubes en présence de fissures ou d'autres dommages.
- 3 Lubrifier le corps de pompe et l'intérieur du flasque avec un peu de glycérine.

IMPORTANT !

La roue à aubes peut être endommagée par des types de lubrifiants autres que la glycérine.

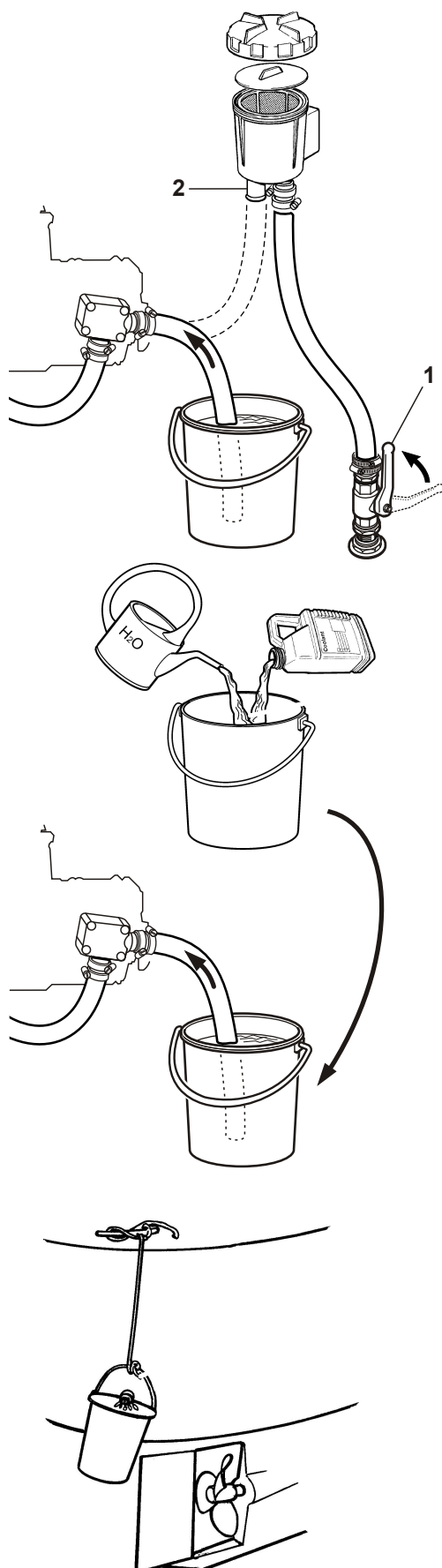
- 4 Monter la roue à aubes en la faisant tourner dans le sens horaire.
- 5 Monter le flasque avec un joint neuf.

Toujours prévoir une roue à aubes en réserve sur le bateau.



P0007527

Système d'eau de mer, nettoyage et la conservation



P0007530

Afin d'empêcher la formation de dépôts et de cristaux de sel dans le circuit d'eau de mer, il est important de le rincer à l'eau douce. Ce circuit devra également être conservé lors d'hivernage/hors saison du bateau, afin de le protéger le moteur contre la corrosion interne.

⚠ AVERTISSEMENT !

Risque de pénétration d'eau.

Le nettoyage et la conservation du circuit d'eau de mer doivent toujours être effectués avec le bateau hors de l'eau.

⚠ AVERTISSEMENT !

Travailler près ou sur un moteur en marche comporte toujours des risques. Attention aux pièces en rotation et aux surfaces chaudes.

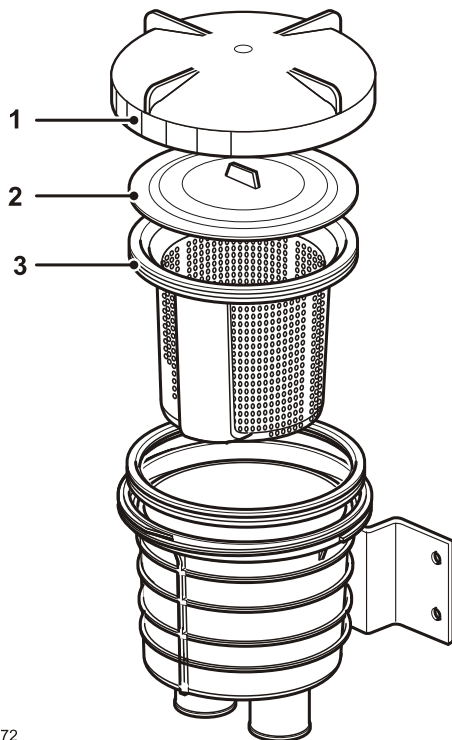
- 1 Ouvrir le robinet de fond (1).
- 2 Débrancher le tuyau sur le robinet de fond (1) ou sur le côté refoulement du filtre à eau de mer (2), si le moteur en est équipé.
- 3 Placer l'extrémité libre du flexible dans un seau rempli d'eau douce. Effectuer le remplissage.
IMPORTANT !
La roue à aubes peut être endommagée si la pompe tourne à sec.
- 4 S'assurer que personne ne se trouve à proximité des hélices ou ne risque d'être éclaboussé près de la sortie d'échappement.
- 5 Amener les leviers en position point mort et démarrer le moteur. Le laisser tourner au ralenti haut quelques minutes. Arrêter ensuite le moteur.
- 6 Remplir un seau avec un mélange antigel (à 40 % de Volvo Penta Coolant et 60 % d'eau douce) et prévoir un récipient pour le mélange.
- 7 Démarrer le moteur et le laisser tourner au ralenti. Arrêter le moteur juste avant la fin du mélange. Répéter la procédure si nécessaire jusqu'à ce que tout le système soit rincé avec le mélange.
- 8 Raccorder le tuyau débranché.
- 9 Le circuit est à présent conservé. Laisser le mélange au glycol dans le système durant l'entreposage.
Avant de remettre le bateau à l'eau, vidanger le mélange et le déposer dans une déchetterie.

Filtre à eau de mer, vérification/ nettoyage

⚠ AVERTISSEMENT !

Risque de pénétration d'eau. Fermer le robinet de fond avant toute intervention sur le circuit d'eau de mer.

Si les eaux dans lesquelles navigue le bateau contient beaucoup d'impuretés, de salissures marines, etc., contrôler le filtre plus souvent que ce qui est indiqué dans le schéma d'entretien. Autrement, risque de colmatage du filtre et d'une surchauffe du moteur.



P0002472

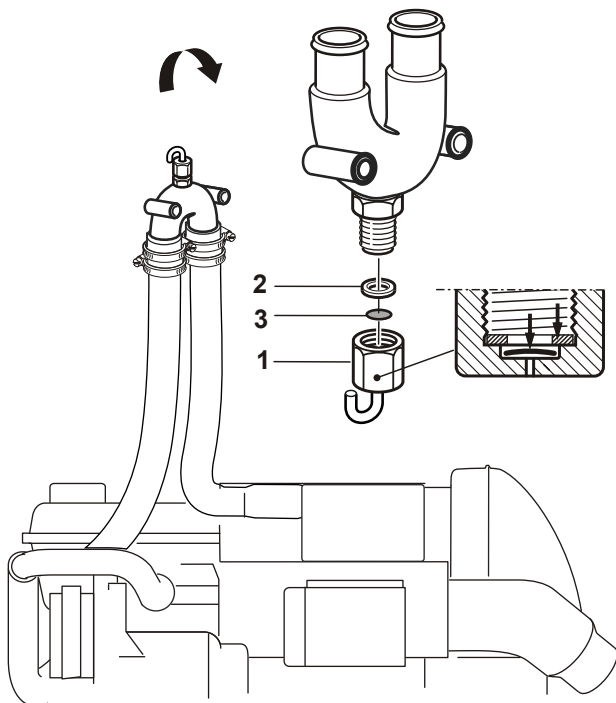
- 1 Fermer le robinet d'eau de mer.
- 2 Dévisser le couvercle (1) et retirer la plaque d'étanchéité (2).
- 3 Sortir l'élément filtrant (3) et le nettoyer.
- 4 Remonter les pièces comme le montre l'illustration.
- 5 Ouvrir le robinet d'eau de mer et vérifier l'étanchéité de l'ensemble.

Soupape de dépression, nettoyage

Sur certaines installations, une vanne de dépression est montée sur la conduite d'eau de mer.

⚠ AVERTISSEMENT !

Risque de pénétration d'eau. Fermer le robinet de fond avant toute intervention sur le circuit d'eau de mer.



P0007528

- 1 Fermer le robinet de fond.
- 2 Déposer la vanne. Dévisser le bouchon six pans (1).
- 3 Le bouchon contient une membrane (2) et un joint (3). Nettoyer toutes les pièces.
- 4 Retourner le bouchon. Placer d'abord la membrane puis le joint.
- 5 Retourner aussi le boîtier de vanne. Serrer le bouchon six pans à environ 2 Nm. La vanne risque de cesser de fonctionner si le bouchon est serré trop fort.

Systeme électrique

Le moteur est équipé d'un système électrique bipolaire avec alternateur à courant alternatif. La tension du système est de 12 V.

⚠ AVERTISSEMENT !

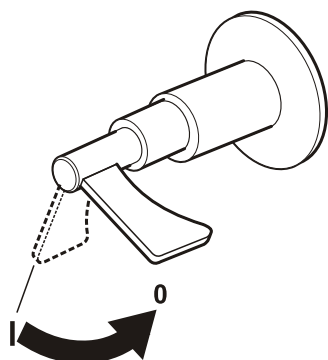
Arrêtez toujours le moteur et coupez le courant avec les coupe-circuits principaux, avant toute intervention sur le système électrique. Coupez le courant de quai au réchauffeur du moteur, au chargeur de batterie ou à tout équipement monté sur le moteur.

Coupe-circuit principal

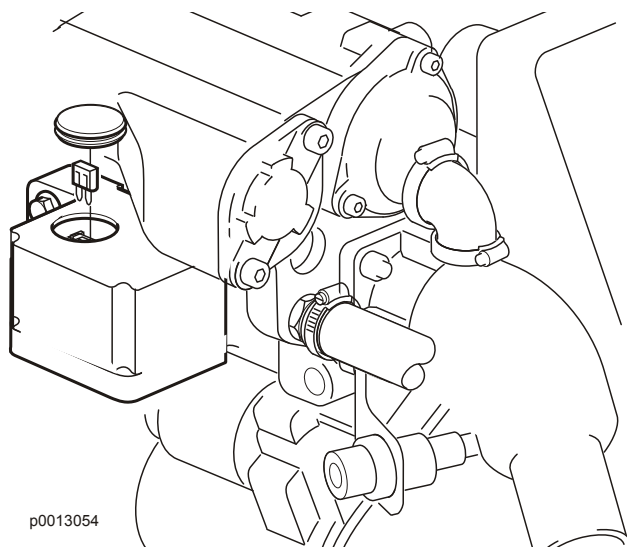
IMPORTANT !

Ne jamais mettre hors tension à l'aide des coupe-circuits principaux lorsque le moteur tourne. L'alternateur et l'électronique risquent autrement d'être sérieusement endommagés.

Les interrupteurs principaux ne doivent jamais être coupés avant l'arrêt complet du moteur. Si le circuit électrique entre l'alternateur et la batterie est coupé lorsque le moteur tourne, l'alternateur et le système électronique risquent d'être gravement endommagés. Pour la même raison, les circuits de charge ne doivent jamais être commutés lorsque le moteur tourne.



P0002576



p0013054

Fusibles

Le moteur est équipé d'un fusible à lame. Le fusible coupe le courant en cas de surcharge sur le système électrique. Vérifier qu'aucun fusible n'a sauté, si le moteur ne démarre pas ou si un instrument cesse de fonctionner en cours de navigation.

IMPORTANT !

Toujours rechercher l'origine de la surcharge. Si le fusible se déclenche souvent, prendre contact avec un atelier Volvo Penta agréé.

Connexions électriques

Vérifier que les connexions électriques sont sèches, non oxydées et bien serrées.



P0002479



P0002107

Batterie, entretien

⚠ AVERTISSEMENT !

Risque d'incendie et d'explosion. Veillez à toujours tenir la ou les batterie(s) à l'écart d'une flamme nue ou d'étincelles.

⚠ AVERTISSEMENT !

Veillez à ne jamais intervertir les polarités (plus et moins). Risque de formation d'étincelles et d'explosion.

⚠ AVERTISSEMENT !

L'électrolyte de batterie contient de l'acide sulfurique fortement corrosif. Protégez toujours la peau et les vêtements lors de charge ou de manipulation des batteries. Utilisez toujours des gants et des lunettes de protection.

En cas de contact d'électrolyte avec la peau, lavez à grande eau avec du savon. En cas de projection dans les yeux, rincez immédiatement et abondamment avec de l'eau et consultez immédiatement un médecin.

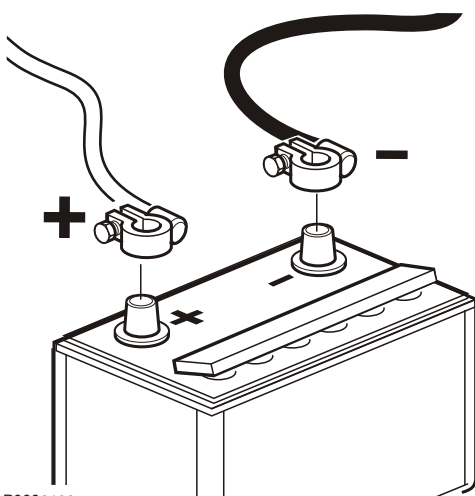
Branchement et débranchement de batterie

Branchement

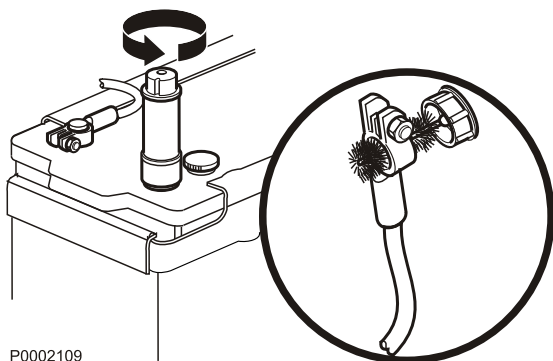
- 1 Raccorder le câble + (rouge) à la borne + de la batterie.
- 2 Brancher ensuite le câble – (noir) à la borne – de la batterie.

Débranchement

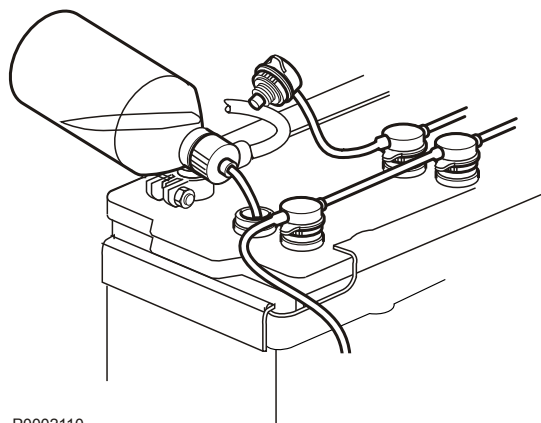
- 1 Débrancher le câble – (noir) de la batterie.
- 2 Débrancher le câble + (rouge) de la batterie.



P0002108



P0002109



P0002110



P0002107

Nettoyage

Maintenir les batteries sèches et propres. Des impuretés et de l'oxydation sur la batterie et sur les bornes de la batterie peuvent provoquer des courants de fuite, des chutes de tension et la décharge, surtout par temps humide. Nettoyer les bornes de batterie et les cosses de câble pour enlever l'oxydation, utiliser une brosse en laiton. Bien serrer les cosses de câble et les graisser avec de la graisse spéciale pour cosse ou de la vaseline.

Appoint

Le niveau d'électrolyte doit venir à 5–10 mm (0.2–0.4") au-dessus des cellules dans la batterie. Remplir d'eau distillée si besoin.

Après l'appoint, la batterie doit être chargée pendant au moins 30 minutes en faisant tourner le moteur au ralenti.

Des instructions spéciales concernant certaines batteries sans entretien et devront être suivies.

Batterie, charge

⚠ AVERTISSEMENT !

Risque d'incendie et d'explosion. Veillez à toujours tenir la ou les batterie(s) à l'écart d'une flamme nue ou d'étincelles.

⚠ AVERTISSEMENT !

L'électrolyte de batterie contient de l'acide sulfurique fortement corrosif. Protégez toujours la peau et les vêtements lors de charge ou de manipulation des batteries. Utilisez toujours des gants et des lunettes de protection.

En cas de contact d'électrolyte avec la peau, lavez à grande eau avec du savon. En cas de projection dans les yeux, rincez immédiatement et abondamment avec de l'eau et consultez immédiatement un médecin.

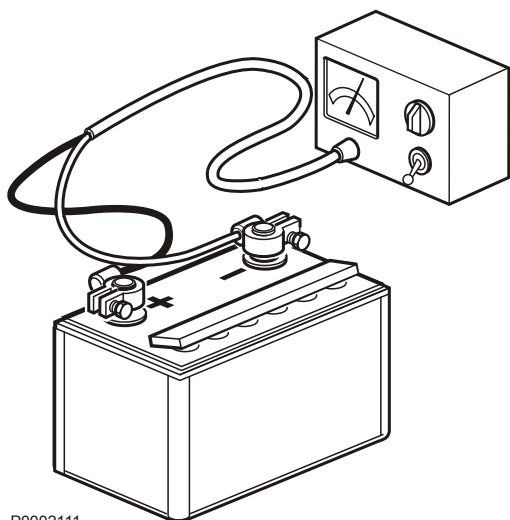
⚠ AVERTISSEMENT !

Veillez à ne jamais intervertir les polarités (plus et moins). Risque de formation d'étincelles et d'explosion.

IMPORTANT !

Suivre soigneusement les instructions d'utilisation du chargeur. Pour éviter tout risque de corrosion électrochimique en utilisant un chargeur externe, les câbles de batterie devront être débranchés des batteries, avant de brancher le chargeur.

Couper toujours le courant de charge avant de débrancher les pinces de connexion.



P0002111

- Charger les batteries si elles sont déchargées. Dévisser les bouchons à évent durant la charge, sans les retirer de leur emplacement. Assurez une bonne ventilation, particulièrement lors de charge dans un local clos.
- Si le moteur n'est pas utilisé pendant longtemps, les batteries devront être chargées au maximum et, éventuellement, soumises à une charge d'entretien (voir les recommandations du fabricant de batterie). Les batteries sont endommagées si elles restent déchargées, de plus elles risquent de geler par temps froid.
- Des prescriptions spéciales doivent être observées lors de **charge rapide**. Une charge rapide peut raccourcir la durée de vie des batteries et doit donc être évitée.

Installations électriques

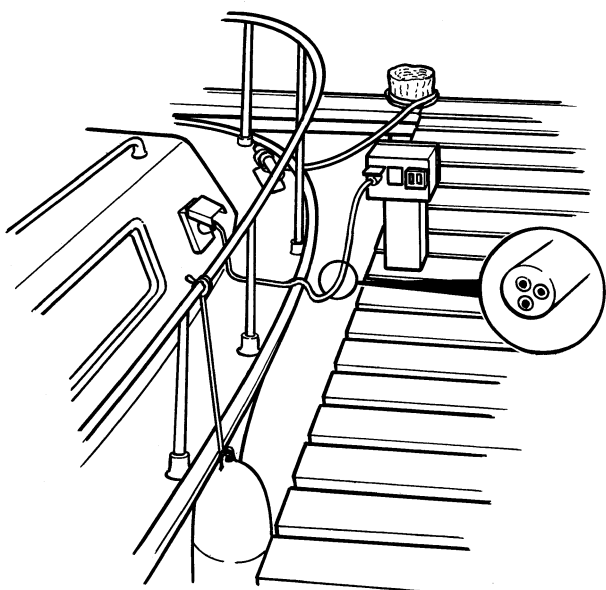
Une installation électrique qui n'a pas respecté les règles de l'art peut générer des courants de fuite. Ces courants de fuite peuvent à leur tour impacter de manière négative la protection galvanique de l'hélice, de l'arbre porte-hélice, du safran et de la quille, et provoquer des dommages dus à la corrosion électro-chimique.

⚠ AVERTISSEMENT !

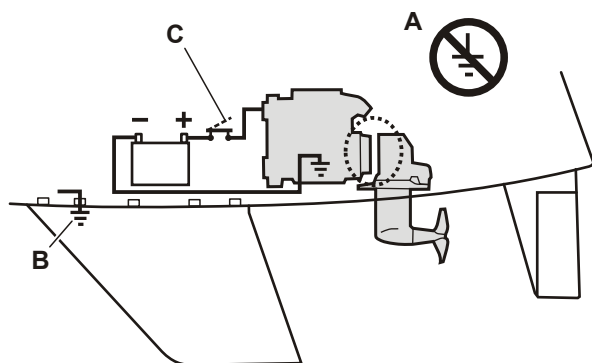
Toute intervention sur le circuit basse tension du bateau doit être effectuée par un électricien qualifié. L'installation ou les interventions relatives à l'équipement de courant de quai doit uniquement être effectué par des électriciens qualifiés, spécialisés dans les installations haute tension.

Observer les points suivants :

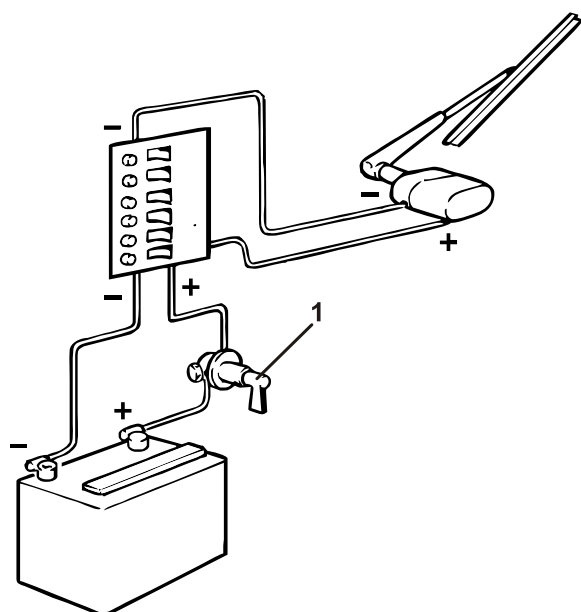
- 1 Si l'on se raccorde à une alimentation au quai, la mise à la terre devra se faire à terre et jamais sur le bateau. Par ailleurs, l'équipement d'alimentation au quai devra être équipée d'un dispositif de protection contre les défauts à la terre. L'équipement d'alimentation au quai (transformateur, convertisseur, chargeur de batteries, etc.) doit être conçu pour un usage marin sur lequel la partie haute tension est séparée galvaniquement de la partie basse tension.
- 2 Acheminer et fixer les câbles électriques de manière qu'ils ne risquent pas d'être exposés à l'abrasion mécanique, l'humidité ou l'eau de cale dans la carlingue.



P0003051



P0007534



P0002486

- 3 La mise à la terre de protection pour, par exemple, la radio, l'équipement de communication, la barre, les échelles ou tout autre équipement comportant des câbles indépendants pour la terre de protection, devra être regroupée sur un raccordement à la terre commun (B) qui n'est pas relié avec le moteur ou la transmission.

IMPORTANT !

Le moteur ou la transmission ne doivent jamais être utilisés comme raccord de masse.

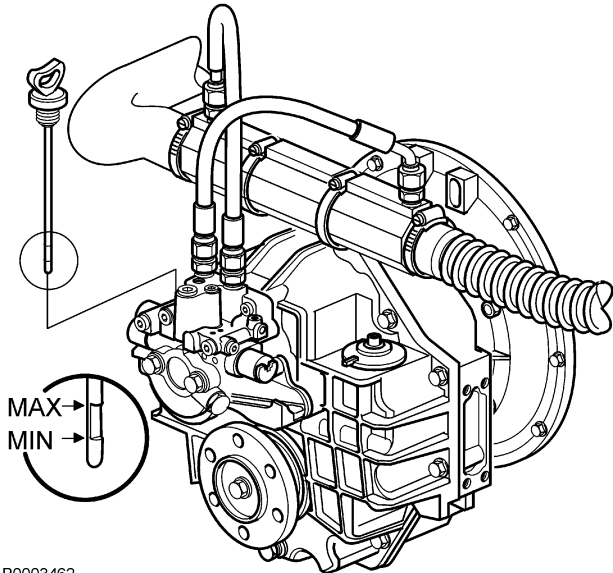
L'embase S est électriquement isolée (A) du moteur ne doit jamais être utilisée comme raccord de masse, ni être reliée électriquement à un autre équipement comme une radio, un équipement de navigation, un gouvernail, des échelles de plongée etc.

- 4 La batterie de démarrage doit comporter un coupe-circuit principal (C) raccordé au plus (+) de la batterie. Le coupe-circuit principal doit couper l'alimentation à tous les consommateurs et être désactivé quand le bateau n'est pas utilisé.
- 5 Si une batterie d'alimentation auxiliaire est utilisée, veillez à ce qu'il y ait un coupe-circuit principal entre la borne positive (+) de la batterie d'alimentation et le bornier à fusibles de l'équipement électrique du bateau. Le coupe-circuit principal doit couper l'alimentation à tous les consommateurs et être désactivé quand aucun besoin de courant n'est requis. Tout équipement connecté à la batterie d'alimentation devra comporté un coupe-circuit indépendant.

Pour la charge simultanée de deux circuits de batteries indépendants, il est conseillé d'installer un répartiteur de charge (en option) sur l'alternateur standard.

Inversion de marche

Niveau d'huile, contrôle et remplissage d'appoint



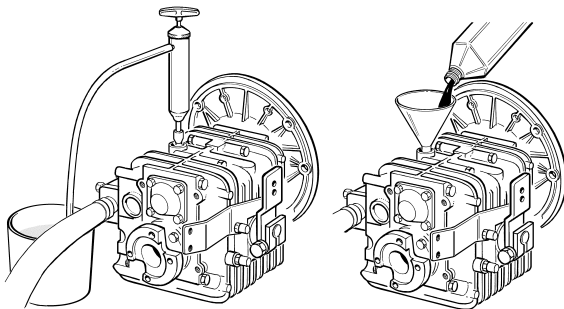
P0003462

- 1 Démarrer le moteur et le laisser tourner quelques minutes.
- 2 Arrêter le moteur, puis retirer la jauge de niveau d'huile en la tournant dans le sens anti-horaire.
- 3 Essuyer la jauge d'huile et la remettre dans l'inverseur, en la vissant en place. Retirer la jauge de nouveau et vérifier le niveau d'huile. Le niveau correct se trouve au sein de la plage marquée.
- 4 Remplir d'huile par l'orifice de la jauge d'huile si nécessaire. Voir la section *Données techniques en page 77* pour la contenance et la qualité d'huile.

IMPORTANT !

Ne jamais mettre trop d'huile dans l'inverseur. Le niveau d'huile doit toujours se trouver dans la plage recommandée.

Inverseur, vidange d'huile

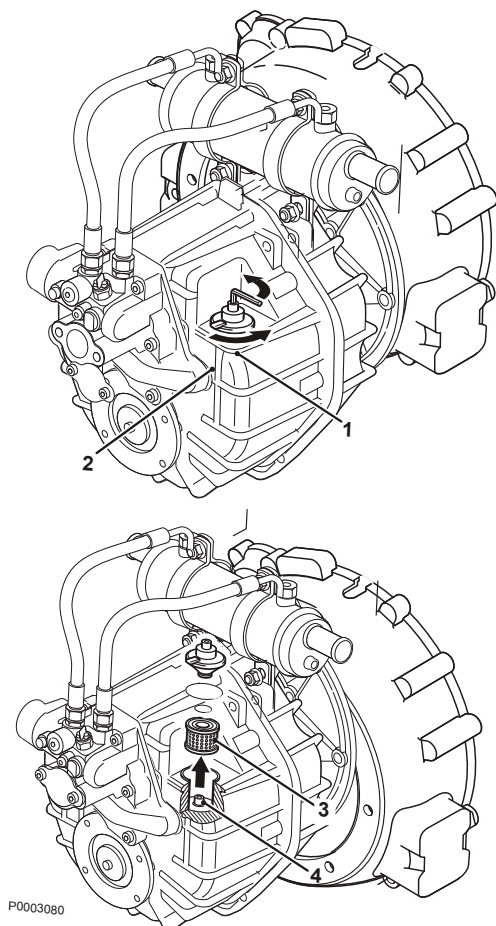


P0007536

- 1 Retirer la jauge d'huile.
- 2 Aspirer l'huile avec une pompe de vidange d'huile par l'orifice de la jauge d'huile.
- 3 Mesurer la quantité d'huile correcte et remplir l'inverseur par l'orifice de la jauge d'huile. Pour la contenance et la qualité d'huile, voir la section *Données techniques en page 77*.
- 4 Remonter la jauge d'huile.

IMPORTANT !

Ne jamais mettre trop d'huile dans l'inverseur. Le niveau d'huile doit toujours se trouver dans la plage recommandée.



Remplacement d'huile et de filtre à huile, HS25

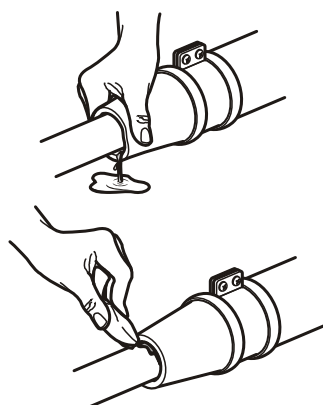
- 1 Nettoyer autour du couvercle (2) pour éviter que des impuretés ne pénètrent dans le boîtier de filtre.
- 2 Desserrer la vis (1) avec une clé de 6 mm. Retirer le couvercle (2). Remplacer les joints toriques et lubrifier les nouveaux joints toriques dans le couvercle.
- 3 Déposer le filtre (3).
- 4 Aspirer l'huile via le boîtier de filtre à huile, au moyen d'une pompe de vidange d'huile. Raccorder le tuyau au tube d'aspiration (4) sur le fond du boîtier. Le diamètre maximum extérieur du tuyau est de 16 mm.
- 5 Mesurer la quantité d'huile correcte et remplir l'inverseur par le boîtier de filtre à huile. Voir le chapitre *Données techniques en page 77* pour la contenance et la qualité d'huile.

IMPORTANT !
Ne jamais mettre trop d'huile dans l'inverseur. Le niveau d'huile doit toujours se trouver dans la plage recommandée.
- 6 Poser le nouveau filtre (3) dans le boîtier de filtre.
- 7 Monter le couvercle. Couple de serrage : 5-8 Nm
- 8 Amener le levier de commande au point mort. Démarrer le moteur et le laisser tourner à 1 500 tr/min durant quelques minutes, afin d'assurer que le radiateur d'huile de l'inverseur se remplisse d'huile.
- 9 Arrêter le moteur et vérifier le niveau d'huile. Faire l'appoint si nécessaire.

Joint d'étanchéité d'arbre porte-hélice, contrôle

Si le bateau est équipé d'un arbre Volvo Penta, le joint d'étanchéité d'arbre d'hélice devra être purgé et lubrifié, directement avant la mise à l'eau.

La bague se purge en pressant dessus, tout en la poussant contre l'arbre, jusqu'à ce que de l'eau suinte. Injecter ensuite environ 1 cm³ (un quart de cuillère à thé) de graisse hydrofuge dans l'étanchéité.

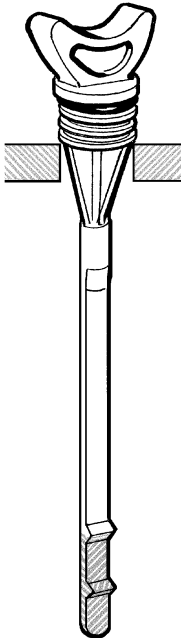


Embase

L'embase S est dotée d'une anode sacrificielle empêchant toute corrosion galvanique. Une installation électrique erronée peut aussi nuire à la protection galvanique. Les dommages dus à la corrosion électrolytique surviennent rapidement et peuvent être importants. Lire plus à ce sujet dans la section *Installations électriques en page 60*.

Une retouche de peinture mal effectuée ou le choix d'une peinture antisalissures erronée peut également mettre en péril la protection galvanique. Lire plus à ce sujet dans le chapitre *Conservation en page 72*.

Niveau d'huile, contrôle et remplissage d'appoint



Dévisser la jauge d'huile dans le sens anti-horaire. Essuyer la jauge d'huile et la remettre dans la transmission/l'inverseur, en la vissant en place. Retirer la jauge à nouveau et vérifier le niveau d'huile. Le niveau d'huile exact se situe entre les repères MAX et MIN.

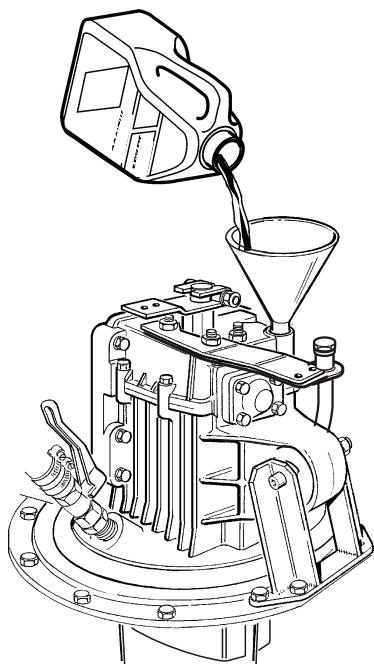
Remplir d'huile par l'orifice de la jauge d'huile si nécessaire. Pour la contenance et la qualité d'huile, voir la section *Données techniques en page 77*

IMPORTANT !

Ne jamais mettre trop d'huile dans l'embase. Le niveau d'huile doit toujours se trouver dans la zone marquée.

P0003758

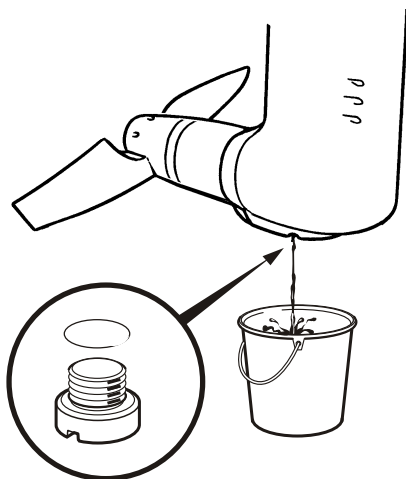
Huile de transmission, échange



- 1 Retirer la jauge d'huile.
- 2 Enlever le bouchon sur le carter d'engrenage d'hélice et laisser l'huile s'écouler.
Vérifier que le joint torique du bouchon n'est pas endommagé, le remplacer si nécessaire.
- 3 Mettre le bouchon et le joint torique en place.
- 4 Par le trou pour la jauge, faire le plein d'huile jusqu'au niveau exact. Pour la contenance et la qualité d'huile, voir la section *Données techniques en page 77*.

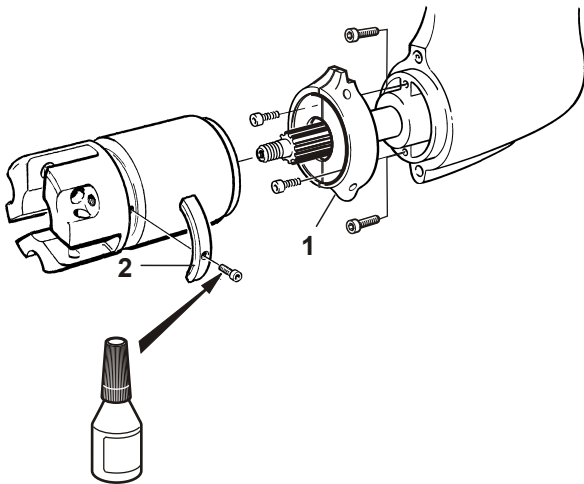
Il est également possible de vidanger l'huile sans mettre le bateau en cale sèche, par exemple si la périodicité de vidange d'huile tombe en pleine saison. Aspirer l'huile avec une pompe de vidange d'huile par le tuyau d'aspiration d'huile - cette méthode laisse environ 0,5 litre (0,15 US gal) d'huile dans l'embase. Faire le plein d'huile jusqu'au niveau exact par l'orifice de la jauge d'huile. Pour la qualité d'huile, voir la section *Données techniques en page 77*.

L'huile doit avoir une nuance jaune-brun. Si son aspect est grisâtre, cela indique que de l'eau a pénétré dans l'embase. Il est recommandé de demander à un atelier agréé Volvo Penta d'effectuer une vérification.



P0007537

Protection anti-corrosion, contrôle et remplacement



P0007538

Contrôler régulièrement l'état de l'anode (1) sur l'embase ainsi que les trois anodes (2) sur l'hélice. Remplacer une anode lorsque environ 1/3 de celle-ci a été rongé par l'oxydation.

Lorsque le bateau est conservé en cale sèche, la protection contre la corrosion n'est pas aussi bonne suite à l'oxydation des anodes sacrificielles au contact de l'air. Même des anodes neuves peuvent s'oxyder en surface. Toujours nettoyer/poncer les anodes avec de la toile émeri, avant de mettre le bateau à l'eau.

IMPORTANT !

Utiliser du papier émeri. Ne pas utiliser de brosse métallique ni d'autres outils en acier pour le nettoyage, la protection galvanique pourrait être endommagée.

- Zinc dans l'eau de mer.
- Magnésium en eau douce.
- Aluminium si le bateau est principalement utilisée en eau de mer et quelquefois dans des eaux saumâtres.

Réparer/retoucher également les dommages sur la peinture de l'embase selon les instructions dans la section *Conservation en page 72*.

Remplacement des anodes sacrificielles

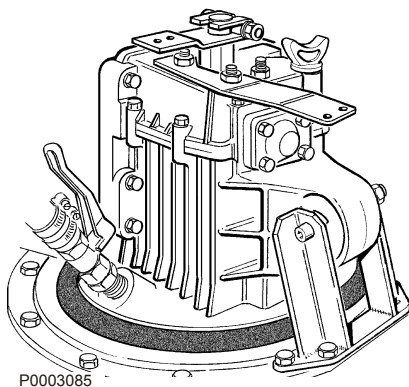
- 1 Déposer les anodes sacrificielles, puis gratter et nettoyer minutieusement les surfaces de contact.
- 2 Appliquer du frein-filet sur les vis des anodes sur l'hélice.
- 3 Monter les nouvelles anodes sacrificielles et les serrer de manière à obtenir un bon contact mécanique.

Joint en caoutchouc

Contrôler régulièrement le soufflet en caoutchouc entre l'embase et l'intérieur de la coque du point de vue fissures et usure.

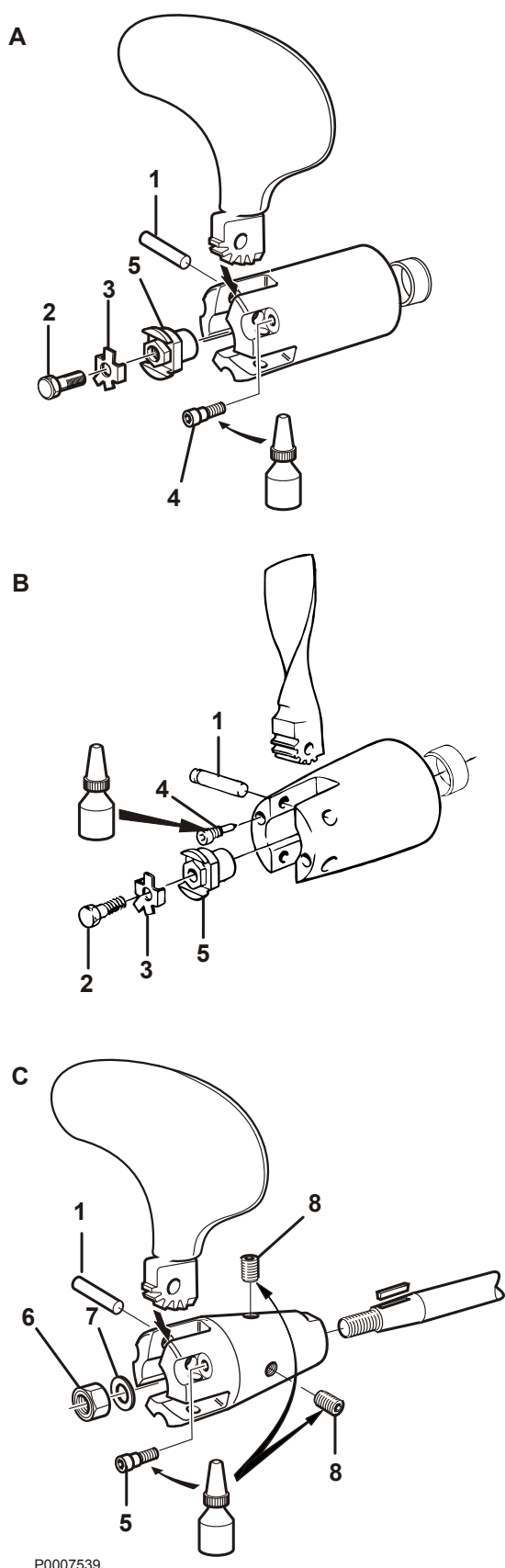
IMPORTANT !

Le soufflet devra être remplacé tous les sept ans ou plus tôt s'il est endommagé. Cette opération doit de préférence être réalisée par un atelier agréé Volvo Penta.



P0003085

Hélice



P0007539

- A Hélice tripale repliable (embase)
- B Hélice bipale repliable (embase)
- C Hélice tripale repliable (inverseur)

Après chaque saison, il convient de déposer l'hélice du bateau, de la désassembler et la nettoyer minutieusement. Appliquer ensuite de la graisse hydrofuge sur tous les engrenages et les surfaces de palier. Vérifier que les pales d'hélice se replient aisément. Appliquer aussi de la graisse hydrofuge sur les goupilles, la douille entretoise (embase), l'arbre porte-hélice et le moyeu d'hélice.

⚠ AVERTISSEMENT !

Empêchez tout démarrage intempestif du moteur lorsque vous travaillez sur les hélices. Retirez la clé du contact de démarrage !

Démontage

- 1 Amener le levier de commande en marche Avant.
- 2 Déposer les pales d'hélice en desserrant d'abord complètement les vis (4) et en extrayant ensuite les goupilles (1).
- 3 **Embase** : Rabattre la rondelle-frein (3) et déposer la vis de blocage (2), la rondelle-frein et l'écrou (5).
Inverseur : Démontez l'écrou (6), la rondelle (7) et ensuite les vis de blocage (8).
- 4 Extraire le moyeu d'hélice et la bague entretoise (embase). Nettoyer et graisser l'hélice.

Pose

- 1 Monter la bague entretoise (embase) et le moyeu d'hélice sur l'arbre.
- 2 **Embase** : Monter l'écrou (5). Placer une pale d'hélice dans le moyeu et serrer une cale en bois entre la pale d'hélice et le fond du bateau. Serrer l'écrou au couple de 70 Nm.
Inverseur : Monter la rondelle (7) et serrer l'écrou (6) au couple de 220 Nm. Appliquer du liquide frein-filet sur les vis de serrage (8). Une fois les vis serrées, appliquer aussi du liquide frein-filet sur les têtes de vis.
- 3 **Embase** : Placer la rondelle-frein (3) sur l'écrou. Monter et serrer la vis de blocage (2) au couple de 20 Nm et rabattre une des pattes de la rondelle-frein sur la tête de vis.
IMPORTANT !
Remplacer la rondelle-frein (3) si besoin. Seules des vis de blocage (4) d'origine Volvo Penta doivent être utilisées.
- 4 Positionner une pale d'hélice dans le moyeu d'hélice et enfoncer la goupille (1) de manière que la gorge dans le moyeu vienne en face du trou pour la vis de blocage (4). Appliquer du frein-filet sur la vis de blocage et serrer au couple de 10 Nm.
- 5 Monter les autres pales de la même manière. Vérifier que les pales forment un angle identique par rapport à l'arbre porte-hélices et qu'elles sont mobiles.

Conservation

Avant l'hivernage du bateau, il est recommandé de laisser un atelier agréé Volvo Penta effectuer une vérification du moteur et de l'équipement. S'assurer que toutes les réparations nécessaires sont effectuées de manière à disposer d'un bateau en parfait état à l'approche de la saison nautique.

Il est important de procéder à une conservation du moteur et de l'équipement afin que ces derniers ne soient pas endommagés durant la période d'hivernage. Il est important d'effectuer cette procédure correctement et de ne rien oublier. Nous avons donc établi une liste de contrôle pour les points les plus importants.



ATTENTION !

Veillez lire minutieusement le chapitre « Entretien » avant de commencer. Il contient des informations qui vous permettront d'effectuer les opérations d'entretien et de maintenance de manière sûre et correcte.

Il convient d'effectuer une procédure de conservation pour que le moteur et les autres équipements ne soient pas endommagés lors d'une immobilisation de deux mois ou davantage. Il est important d'effectuer cette procédure correctement et de ne rien oublier. Nous avons donc établi une liste de contrôle pour les points les plus importants.

Conservation

Effectuer les opérations suivantes lorsque le bateau est dans l'eau :

- Vidanger l'huile de moteur et remplacer le filtre à huile.
- Vidanger l'huile de l'inverseur.
- Remplacer le filtre à carburant. Remplacement du préfiltre à carburant, le cas échéant.
- Faire tourner le moteur jusqu'à ce qu'il atteigne une température de service normale.

Effectuer les opérations suivantes lorsque le bateau est hors de l'eau :

- Nettoyer la coque et l'embase directement après avoir sorti le bateau de l'eau (avant qu'il sèche). Faire attention lors de nettoyage haute pression. Ne jamais diriger le jet d'eau sur l'étanchéité d'arbre d'hélice, les passe-coque, etc.
- Vidanger l'huile de la transmission.
- Nettoyage de la vanne de dépression et du filtre à eau de mer (équipement optionnel).
- Nettoyage et conservation du circuit d'eau de mer.
- Dépose de la roue à aubes de la pompe à eau de mer. Conserver la roue à aubes dans un sachet en plastique, dans un endroit frais.

- Contrôle de la protection antigel dans le liquide de refroidissement moteur. Faire l'appoint si nécessaire.

IMPORTANT !

Du produit anticorrosion seul dans le circuit de refroidissement du moteur ne protège pas le moteur contre les dommages dus au gel. En cas de risque de gel, veiller à vidanger le système.

- Vider l'eau et les impuretés éventuelles du réservoir de carburant. Remplir entièrement le réservoir avec du carburant pour éviter la condensation.
- Nettoyage de l'extérieur du moteur. Ne pas utiliser de nettoyeur haute pression pour laver le moteur. Retoucher les dégâts de peinture avec de la peinture d'origine Volvo Penta.
- Contrôler tous les câbles de commande et les traiter avec du produit de conservation.
- Retoucher les dégâts de peinture avec de la peinture d'origine Volvo Penta. Lire les instructions spéciales concernant la peinture de l'embase à la section *Conservation en page 72*.
- Débranchement des câbles de batterie. Nettoyer et charger les batteries. Une batterie insuffisamment chargée peut geler et être détériorée.
- Pulvérisation d'un aérosol hydrofuge sur les composants du système électrique.
- Dépose de l'hélice avant l'hivernage. Lubrifier l'arbre porte-hélice avec de la graisse hydrofuge, Réf. VP 828250.
- Contrôler le joint en caoutchouc entre la transmission et la coque.

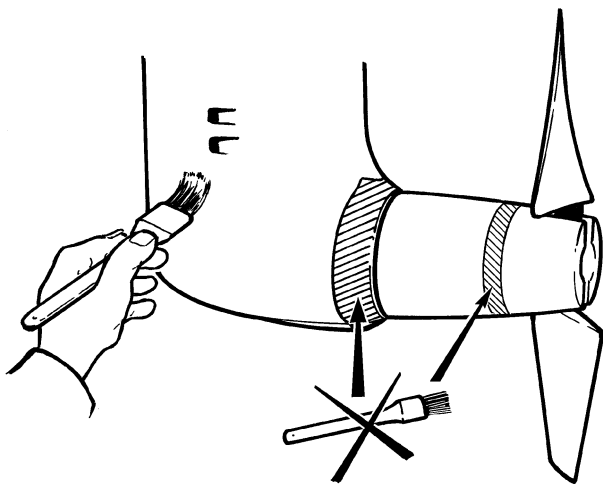
Remise à l'eau

- Contrôler le niveau d'huile dans le moteur, l'embase/l'inverseur. Faire l'appoint si nécessaire. Si le système contient de l'huile de conservation, vidanger celle-ci et remplir ensuite le système d'huile neuve. Pour les qualités d'huile, voir *Caractéristiques techniques, Système de lubrification*. Remplacer le filtre à huile.
- Vidanger le liquide antigel du circuit d'eau de mer.
- Monter la roue à aubes dans la pompe à eau de mer. Remplacer si l'ancienne semble usagée. Voir le chapitre *Roue à aubes, vérifier et remplacer en page 54*.
- Fermer et serrer les robinets/bouchons de vidange.
- Contrôler l'état et la tension des courroies d'entraînement.
- Contrôler l'état des flexibles en caoutchouc et serrer les colliers.
- Contrôler les niveaux de liquide de refroidissement et la protection antigel. Faire l'appoint si besoin.
- Brancher les batteries pleinement chargées.
- Peindre l'embase et la coque du bateau.
- Contrôler l'état de l'anode sur l'embase. Remplacer l'anode si elle est usée à près d'un tiers de sa taille d'origine. Nettoyer avec de la toile émeri juste avant la mise à l'eau.
IMPORTANT !
Utiliser du papier émeri. Ne pas utiliser de brosse métallique ni d'autres outils en acier pour le nettoyage, la protection galvanique pourrait être endommagée.
- Monter les hélices
- Mettre le bateau à l'eau. Vérifier qu'il n'y a pas de fuites.
- Purger et graisser le presse-étoupe de l'arbre porte-hélice (inverseur).
- Démarrer le moteur. Contrôler qu'il n'y a pas de fuites de carburant, de liquide de refroidissement ou de gaz d'échappement, et que toutes les commandes fonctionnent.

Peinture de l'embase et de la partie immergée de la coque

Transmission

Retoucher les dégâts de peinture sur l'embase avant de la traiter avec un produit anti-salissures marines. La plupart des pays ont introduit une réglementation qui régle l'utilisation des produit anti-végétation. La peinture antisalissure doit être homologuée pour les eaux dans lesquelles sera utilisé le bateau. Contrôler les lois en vigueur sur place. Si une peinture antisalissure n'est pas autorisée, nous recommandons d'appliquer du Téflon®* pur sur la peinture d'origine de l'embase, sans ponçage préalable.



P0003083

- 1 Poncer légèrement les surfaces métalliques avec du papier abrasif de grain 120. Utiliser un grain plus fin sur les surfaces peintes.
- 2 Nettoyer avec du solvant ou équivalent.
- 3 Appliquer du mastic et poncer les pores éventuelles sur la surface.
- 4 Appliquer une couche d'apprêt et de finition d'origine Volvo Penta. Laisser sécher la peinture.
- 5 Peindre l'embase avec du produit anti-salissures marines pour embase en aluminium, selon les recommandations du fabricant.

IMPORTANT !

Les anodes de protection de l'embase ne doivent pas être peintes ni traitées au Téflon. Ceci s'applique également aux hélices inoxydables et aux hélices en bronze.

*Téflon est une marque déposée de Du Pont Corp.

Dessous du bateau

Toutes les peintures comportant un produit anti-végétation sont toxiques et dangereuses pour le milieu marin. Éviter de tels produits. La plupart des pays ont introduit une réglementation qui régule l'utilisation des produits anti-végétation. Respecter toujours ces règles. Dans de nombreux cas, ces peintures sont totalement proscrites sur les bateaux de plaisance.

Pour les bateaux qui peuvent être mis facilement en cale sèche, il est recommandé de traiter uniquement avec du Téflon combiné avec un nettoyage mécanique, plusieurs fois par saison. Pour les plus gros bateaux, cette méthode est pratiquement impossible. Si le bateau se trouve dans des eaux favorisant la croissance rapide de végétation, il faudra probablement utiliser une peinture contenant un produit anti-végétation. Dans ce cas précis, utiliser une peinture à base de cuivre contenant du cyanure de cuivre et non pas de l'oxyde cuivreux.

Ne pas utiliser de produit à base d'étain (TBT) ! Prendre connaissance des lois en vigueur là où est utilisé le bateau. Laisser sécher la peinture avant de mettre le bateau à l'eau.

Données techniques

Désignation	D2-55	D2-75
Désignation pour l'après-vente	D2-55F	D2-75F
Puissance au vilebrequin, kW ⁽²⁾	41	55
Arbre d'hélice, kW ⁽³⁾	39	53
Cylindrée, l	2,2	2,2
Nbre de cylindres	4	4
Alésage/Course, mm	84/100	84/100
Taux de compression	23,3:1	23,3:1
Régime moteur, tr/minute	3000	2700-3000
Régime de ralenti tr/minute	850 ±25	850 ±25
Sens de rotation (vue de l'avant)	Sens d'horloge	Sens d'horloge
Inclinaison maximale permise vers l'arrière pendant la navigation	20°	20°
Inclinaison latérale maximale pendant la navigation	30°	30°
Moteur, poids à sec. kg	225	233

2. Selon ISO 8665

3. Selon ISO 8665

Système de lubrification

Désignation du moteur	D2-55	D2-75
Contenance d'huile, avec filtre à huile, aucune inclinaison du moteur, env.	10,5 litres	10,5 litres
Viscosité à -5° - +50°C	SAE 15W/40, SAE 20W/50	SAE 15W/40, SAE 20W/50
Bouchon de vidange d'huile, couple de serrage	30–40 Nm (22.1–29.5 lbf.ft.)	30–40 Nm (22.1–29.5 lbf.ft.)

Qualité d'huile ¹⁾	Intervalle entre les vidanges d'huile : Suivant la première des clauses atteinte pendant le fonctionnement :
VDS-3 VDS-2 et ACEA E7 ^{3), 4)} VDS-2 et Global DHD-1 ³⁾ VDS-2 et API CH-4 ³⁾ VDS-2 et API CI-4 ³⁾	500 heures ou 12 mois.

NOTE ! Des huiles minérales tout comme des huiles entièrement ou partiellement synthétiques peuvent être utilisées à condition de suivre les exigences de qualité indiquées ci-dessus.

1) La plus basse qualité d'huile recommandée. Une huile de lubrification d'une qualité supérieure peut toujours être utilisée.

2) Avec une teneur en soufre >1,0 % du poids, de l'huile d'un indice TBN >15 doit être utilisée.

3) L'huile de lubrification doit être conforme aux **deux** exigences.

4) ACEA E7 a remplacé ACEA E5, si elle n'est pas disponible, ACEA E5 peut être utilisée.

5) ACEA E3 peut être remplacée par ACEA E4, E5 ou E7.

6) API CG-4 peut être remplacée par API CI-4.

VDS = Volvo Drain Specification

ACEA = Association des Constructeurs Européenne d'Automobiles

API = American Petroleum Institute

TBN = Total Base Number

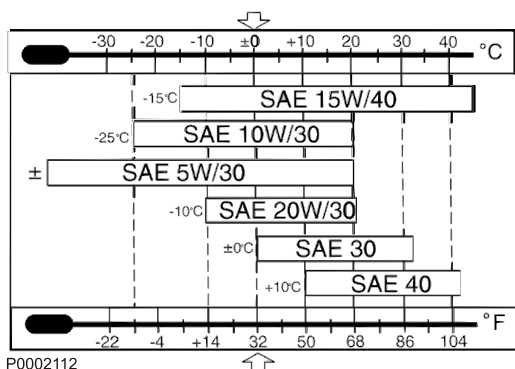
Global DHD = Global Diesel Heavy Duty

Viscosité

Choisir la viscosité selon le tableau.

Les valeurs de température indiquées s'appliquent à des températures extérieures stables.

* SAE 5W/30 concerne des huiles synthétiques ou semi-synthétiques.



Système d'alimentation

Spécifications du carburant

Le carburant doit au moins être conforme aux normes nationales et internationales pour les carburants commercialisés, par exemple:

EN 590 (avec adaptation nationale adéquate au point de vue environnement et résistance au froid)

ASTM D 975 No 1-D et 2-D

JIS KK 2204

Teneur en soufre: Conformément aux réglementations en vigueur dans chaque pays.

Du carburant de faible densité (gazole urbain en Suède ou gazole city en Finlande) peut entraîner une réduction d'environ 5 % de la puissance et une augmentation d'environ 2–3 % de la consommation de carburant.

Système de refroidissement

Contenance du système d'eau douce, env.	9,5 litres	2,0 US gal.
Thermostat		
commence à s'ouvrir à	83±2 °C	175–185°F
ouvert complètement à	92 °C	203 °F

Liquide de refroidissement

Volvo Penta Coolant VCS et VCS Ready Mixed (couleur jaune) sont à base d'acides organiques (Organic Acid Technology, OAT).

Volvo Penta Coolant et Coolant Ready Mixed (couleur verte) sont de type silicate.

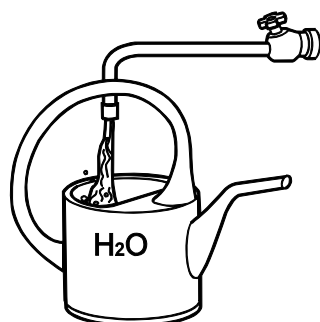


P0013077

Rapport de mélange (qualité de l'eau)

ASTM D4985:

Particules solides totales	<340 ppm
Dureté totale	<9,5° dH
Chlore	<40 ppm
Sulfate	<100 ppm
Valeur pH	5,5–9
Silicium (selon ASTM D859)	<20 mg SiO ₂ /l
Fer (selon ASTM D1068)	<0,10 ppm
Manganèse (selon ASTM D859)	<0,05 ppm
Conductibilité (selon ASTM D1125)	<500 µS/cm
Contenu organique, COD _{Mn} (selon ISO8467)	<15 mg KMnO ₄ /l



P0002094

Système électrique

Tension du système	12 V
Capacité de batterie (batterie de démarrage)	70 Ah
Alternateur	
tension/intensité maxi	14 V/115 A
puissance, env.	1610 W
Démarrreur, puissance, env.	2,0 kW

Inversion de marche

Désignation	MS25L	MS25A	HS25A-B
Rapport de démultiplication			2,29:1, 2,71:1
À rotation à droite (position A)	2,10:1, 2,72:1	2,74:1	
À rotation à gauche (position B)	2,27:1, 2,74:1	2,23:1, 2,74:1	
Angle, arbre de sortie			
MS10L, MS15L	0°	8°	8°
Capacité d'huile	1,05 liter	0,75 liter	1,8 liter
Qualité d'huile	SAE 15W-40	SAE 15W-40	ATF (Dexron II, III)
Poids	11 kg	16 kg	16 kg

Embase

Désignation	130S-B, 130SR-B	150S-B, 150SR-B
Rapport de démultiplication	2,19:1	2,19:1
Contenance d'huile, env.	2,9 litres	3,0 litres
Qualité d'huile	SAE 15W-40	SAE 15W-40
Poids	26,5 kg	27 kg
Bouchon de vidange d'huile, couple de serrage	10 ±5 Nm	10 ±5 Nm

Numéros d'identification

Les plaques signalétiques portant les numéros d'identification sont montées sur le moteur et la transmission. Il est important d'utiliser ces références pour toute commande de pièces et d'entretien. Notez toutes ces informations ci-dessous, faites une copie de cette page et conservez-la de manière à pouvoir en disposer en cas de vol. L'aspect et l'emplacement des plaques sont présentés ci-dessous. Les chiffres entre parenthèses renvoient à l'emplacement du numéro d'identification sur la plaque.

Moteur

Désignation de produit (1):

Numéro de produit (2):

Numéro de série (3):

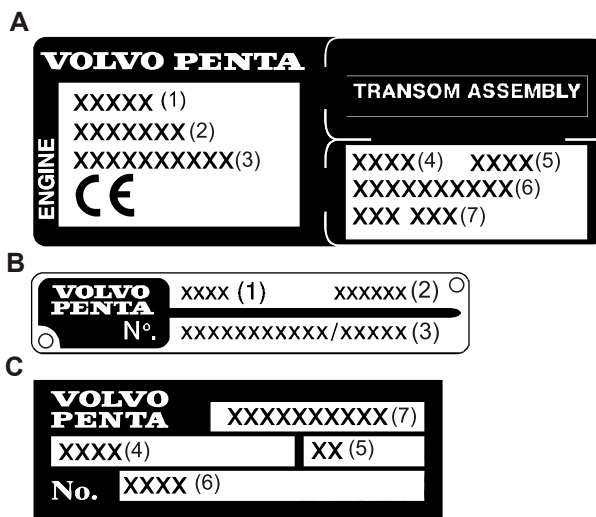
Distribution

Désignation de produit (4):

Rapport de démultiplication (5):

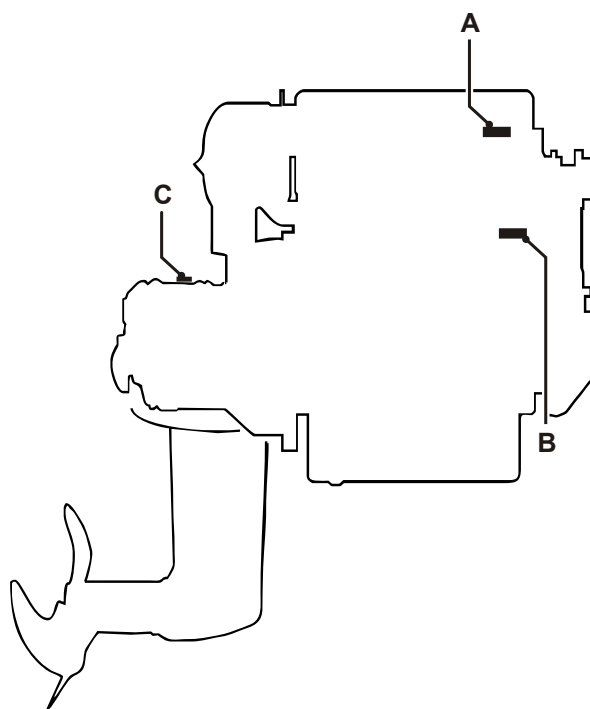
Numéro de série (6):

Numéro de produit (7):



P0007541

- A Autocollant moteur et transmission
- B Plaque moteur
- C Plaque de distribution



P0007819

VOLVO PENTA

Déclaration de conformité des moteurs pour bateaux de plaisance aux exigences relatives aux valeurs limites d'émissions de gaz d'échappement de la directive 2003/44/CE modifiant la directive 94/25/CE

D2

Fabricant du moteur :

AB Volvo Penta
Gropegårdsgatan
405 08 Göteborg
Sweden

Organisme notifié pour la procédure d'évaluation de conformité des émissions de gaz d'échappement

TÜV SÜD Product Service GmbH
Ridlerstrasse 65
80339 München
Germany
Nombre ID:0123

Module d'application pour l'évaluation

des émissions de gaz d'échappement B + C

Autres directives communautaires appliquées CEM 89/336/CEE

Description du/des moteurs(s) et exigences essentielles

Type de moteur..... Moteur diesel 4 temps

Modèle(s) de moteur concerné(s) par la présente déclaration

D2-55..... SB5 08 07 66019 007
D2-75..... SB5 08 07 66019 008

Numéro de certificat CE de type

Exigences essentielles	Normes utilisées	Autre document normatif utilisé
Annexe I.B – Émissions de gaz d'échappement		
Identification du moteur	Norme Volvo Penta	Annexe 1.B.1
Exigences relatives aux émissions de gaz d'échappement	EN ISO 8178	Annexe 1.B.2
Durabilité	Norme Volvo Penta	Annexe 1.B.3
Manuel de l'utilisateur	ISO 10240:2004	Annexe 1.B.4
Directive CEM	EN 61000-3-2, EN 61000-3-3, CISPR 25	

La présente déclaration de conformité est établie sous la seule responsabilité du fabricant. Je, soussigné, déclare au nom du fabricant que le(s) moteur(s) est/sont conforme(s) aux directives mentionnées ci-dessus lorsque installé(s) dans un bateau de plaisance, conformément aux instructions fournies par le fabricant de moteur, et que ce(s) moteur(s) ne doit/doivent pas être mis en service avant que le bateau de plaisance dans lequel il(s) sera/seront installé(s) ait été déclaré conforme aux dispositions pertinentes énoncées dans les directives mentionnées ci-dessus.

Nom et fonction : Tom Tveitan, Responsabilité Produit
(identification de la personne habilité à signer la présente déclaration au nom du fabricant du/des moteurs(s) ou de son mandataire agréé)

Signature et fonction :
(ou identification équivalente)



Date et lieu d'établissement : (jj/mm/aaaa) 29/08/2008 Göteborg

PL-104/08, issue 01

Plus d'informations sur : www.dbmoteurs.fr

Index alphabétique

Échangeur de température, nettoyage.....	51	Précautions par temps froid.....	27
A		Protection anti-corrosion, contrôle et remplacement.....	66
Afficheur du système EVC.....	14	R	
Alarmes.....	23	Ralenti, réglage.....	42
B		Remise à l'eau.....	71
Batterie, charge.....	59	Roue à aubes, vérifier et remplacer.....	54
Batterie, entretien.....	58	S	
C		Soupape de décharge Wastegate.....	42
Commandes.....	18	Soupape de dépression, nettoyage.....	56
Connexions électriques.....	58	Système à eau de mer.....	52
Coupe-circuit principal.....	57	Système à eau douce.....	47
Courroie d'entraînement, vérifier et remplacer.....	41	Système d'eau de mer, nettoyage et la conservation.....	55
D		Système d'eau de mer, vidange.....	53
Déclarations de conformité.....	79	Système d'alimentation, purge.....	46
Démarrage à l'aide de batteries auxiliaires.....	34	T	
É		Tableau de commande.....	11
Échange du filtre à carburant.....	45	V	
E		Viscosité.....	75
Embase.....	64	Vitesse de croisière.....	25
F			
Filtre à air, nettoyage.....	40		
Filtre à carburant primaire.....	46		
Filtre à eau de mer, vérification/nettoyage.....	56		
Fusibles.....	57		
H			
Hélice.....	67		
Huile de transmission, échange.....	65		
Huile moteur et filtre à huile moteur, remplacement.....	44		
I			
Indicateurs.....	12		
Installations électriques.....	60		
Inverseur, vidange d'huile.....	62		
Inversion de marche.....	62		
J			
Joint d'étanchéité d'arbre porte-hélice, contrôle.....	63		
Joint en caoutchouc.....	66		
L			
Lecture des instruments.....	23		
Liquide de refroidissement, vidange.....	50		
Localisation de panne.....	32		
M			
Méthode de démarrage.....	21		
Moteur, généralités.....	40		
N			
Niveau d'huile, contrôle et remplissage d'ap- point.....	43, 62, 64		
Niveau du liquide de refroidissement, contrôler et appoint.....	49		
Numéros d'identification.....	78		
P			
Panneau Marche/Arrêt.....	11		
Peinture de l'embase et de la partie immergée de la coque.....	72		

Plus d'informations sur : www.dbmoteurs.fr