

MANUEL D'INSTRUCTIONS

16 Litres (EMS 2)

ENG

This Operator's Manual may be ordered in a different language free of charge up to 12 months after delivery, via internet.

<http://vppneuapps.volvo.com/manual/coupon/>

If internet access isn't possible, please contact your Volvo Penta dealer.

GER

Diese Betriebsanleitung kann bis zu 12 Monate nach der Lieferung über Internet kostenlos in einer anderen Sprache bestellt werden.

<http://vppneuapps.volvo.com/manual/coupon/>

Wenn Sie keinen Internet-Zugriff haben, kontaktieren Sie bitte Ihren Volvo Penta-Händler.

FRE

Ce manuel d'utilisation peut être commandé gratuitement sur Internet en différentes langues, jusqu'à 12 mois après la date de livraison.

<http://vppneuapps.volvo.com/manual/coupon/>

Veuillez contacter votre Distributeur Volvo Penta si vous avez un problème d'accès à l'Internet.

SPA

El presente libro de instrucciones puede solicitarse en otro idioma diferente, libre de cargo, hasta 12 meses después de la entrega, mediante internet.

<http://vppneuapps.volvo.com/manual/coupon/>

Si no se tiene acceso a internet, contacten al su concesionario Volvo Penta.

ITA

Il manuale per l'operatore può essere ordinato tramite Internet, in varie lingue e per consegna gratuita, entro 12 mesi dalla consegna del prodotto

<http://vppneuapps.volvo.com/manual/coupon/>

Se l'accesso a Internet risulta impossibile, contattare la concessionaria Volvo Penta.

SWE

Denna instruktionsbok kan beställas via internet på ett annat språk gratis i upp till 12 månader efter leverans.

<http://vppneuapps.volvo.com/manual/coupon/>

Kontakta din Volvo Penta-återförsäljare om du inte har tillgång till internet.

DUT

Dit instructieboek kan gratis via internet in een andere taal worden besteld tot 12 maanden na aflevering.

<http://vppneuapps.volvo.com/manual/coupon/>

Als toegang tot het internet niet mogelijk is, neem dan contact op met uw Volvo Penta dealer.

DAN

Denne instruktionsbog kan bestilles gratis på et andet sprog via Internettet i op til 12 måneder efter leveringen.

<http://vppneuapps.volvo.com/manual/coupon/>

Hvis det ikke er muligt at bestille via Internettet, bedes du kontakte din Volvo Penta forhandler.

FIN

Tämä käyttöohjekirja on tilattavissa Internetin kautta veloituksetta eri kielillä 12 kuukauden ajan toimituksen jälkeen.

<http://vppneuapps.volvo.com/manual/coupon/a>

Jos sinulla ei ole Internet-yhteyttä, ota yhteys lähimpään Volvo Penta jälleenmyyjään.

POR

Este Manual do Operador pode ser encomendado em idiomas diferentes isento de custos até 12 meses após entrega, via internet.

<http://vppneuapps.volvo.com/manual/coupon/>

Se não for possível aceder à internet, contacte o seu concessionário Volvo Penta.

GRE

Το παρόν Βιβλίο Χρήσης μπορεί να παραγγελθεί δωρεάν σε άλλη γλώσσα μέχρι 12 μήνες μετά την παράδοση, μέσω διαδικτύου.

<http://vppneuapps.volvo.com/manual/coupon/>

Εάν δεν είναι δυνατή η πρόσβαση στο διαδίκτυο, παρακαλούμε επικοινωνήστε με το δικό σας αντιπρόσωπο της Volvo Penta.

RUS

Данное руководство по эксплуатации можно бесплатно заказать на другом языке по Интернету в течение 12 месяцев после доставки.

<http://vppneuapps.volvo.com/manual/coupon/>

Если доступ к Интернету отсутствует, обратитесь к своему дилеру компании Volvo Penta.

TUR

Bu Kullanım Kılavuzu, teslimden 12 ay sonrasında kadar İnternet yoluyla ücretsiz olarak farklı bir dilde sipariş edilebilir.

<http://vppneuapps.volvo.com/manual/coupon/>

İnternet mümkün değilse, lütfen Volvo Penta yetkili satıcınızla temas geçin.

CHI

本操作手册可通过互联网以不同的言进行订购，交付后可免费使用达12个月。

<http://vppneuapps.volvo.com/manual/coupon/>

如果无法访问互联网，请与沃尔沃遍达经销商联系。

BRA

Este Manual de operador pode ser encomendado em um idioma diferente, gratuitamente, até 12 meses após a entrega, via internet.

<http://vppneuapps.volvo.com/manual/coupon/>

Caso o acesso à internet não for possível, contatar seu distribuidor Volvo Penta.

JPN

このオペレーターズ マニュアルの他言語版が、発行後最高12か月間、インターネットより無料で発注可能です。

<http://vppneuapps.volvo.com/manual/coupon/>

インターネットにアクセスできない場合は、担当のボルボペンタディーラーまでご連絡ください。

© 2013 AB VOLVO PENTA

Nous nous réservons le droit à toute modification

Imprimé sur papier écologique

Plus d'informations sur : www.dbmoteurs.fr

Table des matières

Préface	2
Information générale de sécurité	3
Introduction	7
Présentation	9
Instruments et commandes	11
Démarrage	22
Utilisation	26
Arrêt	28
Traitement des défauts	30
Liste des codes de défaut	36
Schéma de maintenance	39
Maintenance	41
Conservation	68
Données techniques	70
Index alphabétique	79

Préface

Les moteurs Volvo Penta sont présents partout dans le monde. Ils sont utilisés dans la plupart des domaines d'application possibles et imaginables. Et ceci n'est pas le fruit du hasard. S'appuyant sur une expérience centenaire dans le domaine de la motorisation, la marque Volvo Penta est aujourd'hui synonyme de fiabilité, innovation technologique, performances hors pair et longue durée de vie. Nous pensons également que ces propriétés correspondent aux attentes que vous êtes en droit d'exiger de votre moteur Volvo Penta.

Afin de tirer pleinement profit de ces propriétés uniques, nous vous recommandons de lire minutieusement le manuel d'instructions et les conseils d'utilisation et d'entretien avant la première sortie en mer. Veuillez également observer les consignes de sécurité.

En tant que propriétaire d'un moteur Volvo Penta, vous pourrez bénéficier d'un réseau mondial de concessionnaires et d'ateliers agréés pour vous assister techniquement et vous fournir en pièces et accessoires. En cas de besoin, prenez contact avec votre concessionnaire agréé Volvo Penta le plus proche.

Localisez votre concessionnaire agréé Volvo Penta le plus proche sur notre site Web www.volvo-penta.com qui contient par ailleurs d'autres informations utiles sur votre moteur Volvo Penta - Bienvenue !

Information générale de sécurité

Lisez très attentivement le manuel d'instructions, avant de démarrer le moteur ou d'effectuer une opération d'entretien ou de maintenance. Il concerne votre sécurité. Une utilisation incorrecte risque de provoquer des dommages corporels et/ou matériels.

Ce chapitre décrit de quelle manière sont présentées les informations de sécurité dans le manuel d'instructions et sur le produit. Vous y trouverez également une description d'ensemble des consignes fondamentales de sécurité relatives à l'entretien du moteur.

En cas de doute, nous vous invitons à contacter votre concessionnaire Volvo Penta qui vous conseillera.

NOTE ! Assurez-vous que la présente documentation s'applique bien à votre produit. Dans le cas contraire, veuillez contacter votre concessionnaire Volvo Penta.



Ce symbole d'avertissement figure dans le manuel et sur le produit et attire votre attention sur le fait qu'il s'agit d'une information relative à la sécurité. Lisez toujours très attentivement ce type d'information.

Dans le manuel d'instructions, les textes d'avertissement sont traités selon la priorité suivante :



DANGER !

Indique une situation potentiellement dangereuse susceptible, si elle n'est pas évitée, de provoquer le décès ou une blessure grave.



AVERTISSEMENT !

Indique une situation potentiellement dangereuse susceptible, si elle n'est pas évitée, de provoquer le décès ou une blessure grave.



ATTENTION !

Indique une situation potentiellement dangereuse susceptible, si elle n'est pas évitée, de provoquer une blessure mineure ou modérée.

IMPORTANT !

Signale une situation pouvant, si elle n'est pas évitée, entraîner des dommages matériels.

NOTE ! Ce terme attire l'attention sur une information importante dans le but de faciliter les méthodes de travail ou l'utilisation.



Ce symbole est utilisé dans certains cas sur nos produits et renvoie à une information important dans le manuel d'instructions. Assurez-vous que les autocollants d'avertissement et d'information en place sur le moteur et la transmission sont parfaitement visibles et lisibles.

Consignes d'entretien relatives à l'utilisation et à la maintenance

Contrôles quotidiens

Prendre pour habitude d'effectuer un contrôle visuel du moteur et du compartiment moteur avant utilisation (**avant le démarrage du moteur**) et après utilisation (**moteur arrêté**). Cela permet de détecter rapidement une fuite éventuelle de carburant, de liquide de refroidissement ou d'huile, ou si quelque chose d'anormal s'est passé ou est en train de se passer.

Intoxication au monoxyde de carbone

Démarrez seulement le moteur dans un local bien aéré. Pour le fonctionnement dans un espace fermé, les gaz d'échappement et les gaz du moteur doivent être évacués du compartiment moteur.

Système de refroidissement

Évitez d'ouvrir le bouchon de remplissage pour le liquide de refroidissement lorsque le moteur est chaud. De la vapeur ou du liquide brûlant peuvent jaillir et provoquer des brûlures.

Si le bouchon de remplissage, le conduit de liquide de refroidissement, le robinet, etc. doivent cependant être ouverts ou déposés lorsque le moteur est chaud, ouvrez très lentement le bouchon de remplissage et laissez s'échapper la surpression en faisant très attention avant d'enlever entièrement le bouchon et de commencer le travail. Notez que le liquide de refroidissement est encore brûlant et peut provoquer des brûlures.

Carburants et huiles

Protégez-vous les mains pour la recherche de fuites. Les liquides sous pression peuvent pénétrer dans les tissus et provoquer de graves dommages. Risque d'empoisonnement du sang.

Utilisez uniquement du carburant et des huiles conformes à la qualité recommandée dans le manuel d'instructions. Des carburant et des huiles d'une qualité non conforme peuvent provoquer des perturbations de fonctionnement, une augmentation de la consommation de carburant et, à plus long terme, une usure prématurée du moteur.

Protégez toujours l'alternateur s'il est placé sous les filtres à carburant. Des éclaboussures de carburant peuvent endommager l'alternateur.

Vidangez toujours l'huile, remplacez l'huile et le filtre à huile et à carburant, conformément aux espaces indiqués.

Contact d'allumage

Si le tableau de bord ne comporte pas d'interrupteur à clé, le compartiment du moteur doit être verrouillable afin d'empêcher le démarrage du moteur par toute personne non habilitée. Un interrupteur (disjoncteur) principal cadenassable peut le cas échéant être utilisé.

Surfaces et liquides brûlants

Un moteur chaud représente toujours un risque de brûlures graves. Faites attention aux surfaces chaudes : collecteur d'échappement, turbo, carter d'huile, tuyau d'air de suralimentation, liquide de refroidissement brûlant et huile de lubrification chaude dans les conduits, les flexibles, etc.

Remplissage de carburant

Il existe un risque potentiel d'explosion et d'incendie lors de remplissage de carburant. Le remplissage doit se faire avec le moteur arrêté. Interdiction de fumée. Ne jamais remplir le réservoir au maximum. Fermer correctement le bouchon de réservoir. Utiliser exclusivement un carburant recommandé dans le manuel d'instructions. Un carburant de qualité non conforme risque d'entraîner des dysfonctionnements sérieux, une perte de puissance ou une panne moteur.

Pour l'échange des filtres à carburant, protégez toujours l'alternateur s'il est placé sous les filtres à carburant. Des éclaboussures de carburant peuvent endommager l'alternateur.

Conduite

Le moteur ne doit pas être utilisé dans des milieux où sont stockés des produits explosifs. En effet, les composants électriques et mécaniques ne sont pas tous antidéflagrants.

S'approcher d'un moteur qui tourne représente toujours un risque pour la sécurité. Les cheveux, les doigts, les vêtements amples ou un outil qui tombe peuvent se coincer dans des pièces en rotation et provoquer de graves dommages corporels.

Dans le cas où les moteurs sont livrés sans capots de protection, les pièces en rotation et les surfaces chaudes devront être munies de telles protections après l'installation, si ceci est requis par les normes de protection du personnel.

Travaux d'entretien et de service

Connaissances

Le présent manuel d'instructions contient des informations qui vous permettront d'effectuer les opérations d'entretien et de maintenance de manière sûre et correcte. Lisez-les attentivement avant de commencer le travail.

Votre concessionnaire Volvo Penta se tient à votre disposition pour vous fournir toute documentation concernant des interventions plus importantes.

N'effectuez jamais d'interventions sur le produit si vous n'êtes pas sûr de pouvoir le faire correctement. En cas de doute, nous vous invitons à contacter votre concessionnaire Volvo Penta qui vous conseillera.

Arrêter le moteur

Arrêter le moteur avant d'ouvrir ou de déposer une trappe / un capot moteur. Les interventions d'entretien et de maintenance doivent s'effectuer sur un moteur arrêté, sauf indication contraire.

Évitez tout démarrage accidentel en enlevant la clé de contact et en coupant le courant avec les interrupteurs principaux qui seront verrouillés en position d'arrêt. Placez également un panneau d'avertissement sur le poste de conduite, indiquant qu'une opération d'entretien est en cours.

S'approcher ou travailler sur un moteur en marche comporte toujours des risques. Les cheveux, les doigts, les vêtements amples ou un outil qui tombe peuvent se coincer dans des pièces en rotation et provoquer de graves dommages corporels. Volvo Penta recommande que toutes les opérations d'entretien exigeant que le moteur tourne soient confiées à un atelier agréé Volvo Penta.

Avant le démarrage

Remontez toutes les protections déposées auparavant, avant de démarrer le moteur. Vérifiez qu'il ne reste aucun outil oublié ou d'autres objets sur le moteur.

Ne jamais démarrer un moteur turbocompressé sans avoir monté le filtre à air au préalable. La roue de compresseur en rotation dans le turbocompresseur peut provoquer de graves accidents. Des corps étrangers peuvent être aspirés et entraîner d'importants dégâts mécaniques.

Déposer le moteur

Utiliser les œillets de levage implantés sur le moteur pour le levage de ce dernier. Vérifiez toujours que l'équipement de levage est en bon état et dimensionné pour le levage concerné (poids du moteur avec les équipements auxiliaires éventuels). Le moteur doit être levé avec un palonnier réglable pour garantir une manutention sûre. Toutes les chaînes ou les câbles doivent être parallèles les uns par rapport aux autres et le plus perpendiculaire possible par rapport au plan du moteur. Il est bon de noter que tout équipement auxiliaire monté sur le moteur peut modifier son centre de gravité. Des dispositifs de levage spéciaux peuvent alors être requis pour maintenir un bon équilibre et travailler en toute sécurité. N'effectuez jamais un travail sur un moteur qui est **uniquement** suspendu par un dispositif de levage.

Incendie et explosion

Carburant et huile de lubrification

Tous les carburants, la plupart des lubrifiants et de nombreux produits chimiques sont inflammables. Lisez et suivez toujours les indications marquées sur l'emballage.

Toute intervention sur le système d'alimentation doit être effectuée sur un moteur froid. Des fuites et des projections de carburant sur des surfaces chaudes ou des composants électriques peuvent provoquer un incendie.

Déposez les chiffons imprégnés d'huile et de carburant ainsi que tout autre matière inflammable dans un endroit sûr au point de vue incendie. Des chiffons imprégnés d'huile peuvent, dans certaines conditions, s'embraser spontanément.

Ne fumez jamais en faisant le plein de carburant, d'huile de lubrification ou à proximité d'une station de remplissage ou dans le compartiment moteur.

Pièces non d'origine

Les composants du système électrique et du système d'alimentation sur les moteurs Volvo Penta sont construits et fabriqués pour minimiser les risques d'explosion et d'incendie conformément aux réglementations légales en vigueur.

L'utilisation de pièces non d'origine peut provoquer une explosion ou un incendie.

Système électrique

Couper le courant

Avant toute intervention sur le système électrique, le moteur doit être arrêté et le courant coupé avec le ou les interrupteurs principaux. Toute alimentation électrique externe pour un réchauffeur de moteur, un chargeur de batterie ou tout autre équipement auxiliaire, monté sur le moteur, doit être coupé.

Soudure électrique

Débranchez les câbles positif et négatif des batteries. Débranchez ensuite tous les fils de l'alternateur. Retirez les deux connecteurs de l'unité de commande du moteur.

Branchez toujours la pince à souder au composant à souder, le plus près possible du point de soudure. La pince ne doit jamais être branchée sur le moteur ni de façon à ce que le courant puisse passer par un palier quelconque.

Après l'opération de soudage : Branchez toujours les fils de l'alternateur et le connecteur de l'unité de commande moteur avant de brancher les câbles de batterie.

Batteries

Les batteries contiennent et produisent un gaz détonnant, surtout en charge. Ce gaz est facilement inflammable et très explosif.

Ne fumez jamais, n'approchez jamais de flamme nue et ne provoquez jamais d'étincelles à proximité des batteries ou du compartiment de batteries.

Un branchement incorrect d'un câble de batterie ou d'un câble de démarrage auxiliaire peut provoquer une étincelle qui, à son tour, risque d'être suffisante pour faire exploser la batterie.

Aérosol de démarrage

Ne jamais utiliser un aérosol de démarrage ou d'autres produits similaires comme aide au démarrage (bougie de chauffe/élément de démarrage). Une explosion peut se produire dans la tubulure d'admission. Une explosion peut se produire dans la tubulure d'admission.

Batteries

Les batteries contiennent un électrolyte extrêmement corrosif. Protégez les yeux, la peau et les vêtements lors de la charge ou de toute manipulation des batteries. Utilisez toujours des lunettes de protection et des gants. En cas de contact avec la peau, lavez avec du savon et avec beaucoup d'eau.

En cas de projection dans les yeux, rincer immédiatement et abondamment avec de l'eau froide et consulter immédiatement un médecin.

Introduction

Le manuel d'instructions contient toutes les informations dont vous avez besoin pour utiliser et entretenir votre moteur Volvo Penta correctement et en toute sécurité. Nous vous demandons donc de lire attentivement le manuel d'instructions et d'apprendre à utiliser correctement le moteur et tous les équipements auxiliaires avant de démarrer le moteur.

Ce manuel d'instructions décrit le moteur et les équipements commercialisés par Volvo Penta. Les spécifications, les données de conception et les illustrations contenues dans le manuel sont communiquées à titre indicatif et ne sont pas contraignantes. Nous nous réservons le droit à tout moment et sans préavis d'apporter des modifications.

Sur certains modèles, d'autres variantes peuvent exister, par exemple pour les commandes et l'instrumentation, aussi bien au point de vue aspect que fonctionnement. Dans ces cas, nous vous renvoyons au manuel d'instructions spécifique à l'application.

Toujours indiquer le numéro d'identification du moteur et de la transmission pour toute commande de service et de pièces de rechange. Voir *Données techniques en page 76*.

Garantie

Votre nouveau moteur industriel Volvo Penta est couvert par une garantie limitée, conformément aux conditions et instructions telles qu'elles sont décrites dans le Livret de garantie et d'entretien.

Notez que la responsabilité de AB Volvo Penta se limite à ce qui est indiqué dans le Carnet de garantie et d'entretien. Lisez-le attentivement juste après la livraison. Il contient des informations importantes sur, entre autres, la carte de garantie, les périodicités des vérifications de service, l'entretien que vous devez, en tant que propriétaire, connaître, vérifier et exécuter. Dans le cas contraire, la prise en garantie peut être refusée, entièrement ou partiellement, par AB Volvo Penta.

Contactez sans attendre votre concessionnaire Volvo Penta si vous n'avez pas reçu de Livret de garantie et d'entretien, ainsi qu'une copie client de la carte de garantie.

Rodage

Le moteur doit être rodé pendant les 10 premières heures de service, selon la procédure suivante :

Faites tourner le moteur à son régime normal. Ne chargez pas le moteur au maximum sauf pendant de courtes périodes. Durant la période de rodage, ne laissez jamais tourner le moteur à un régime constant pendant une durée prolongée.

Une consommation d'huile plus élevée est normale pendant les premières 100–200 heures de service. Vérifiez donc le niveau d'huile plus souvent que ce qui est normalement recommandé.

Lorsqu'un accouplement débrayable est installé, celui-ci devra être vérifié davantage pendant les premiers jours. Un réglage peut être nécessaire pour compenser le rodage des disques.

Entretien et pièces de rechange

Les moteurs Volvo Penta sont conçus pour assurer une sécurité de fonctionnement et une durée de vie optimales. Ils sont construits pour répondre à un environnement difficile tout en le perturbant aussi peu que possible. Avec un entretien régulier et l'utilisation de pièces de rechange d'origine Volvo Penta ou approuvées par Volvo Penta, il est possible de conserver toutes les qualités du produit.

Volvo Penta a établi un réseau mondial de concessionnaires agréés. Ils sont spécialisés sur les produits Volvo Penta et possèdent les accessoires, les pièces de rechange d'origine et les outils spéciaux nécessaires pour réaliser des travaux de service et de réparation de la plus haute qualité.

Toujours respecter les intervalles d'entretien spécifiés dans le manuel d'instructions et ne pas oublier de toujours indiquer le numéro d'identification du moteur / de la transmission pour toute commande de pièces et d'entretien.

Carburants, huiles et liquide de refroidissement

Utilisez uniquement des carburants et des huiles conformes à la qualité recommandée dans le manuel d'instructions. D'autres qualités peuvent provoquer des perturbations de fonctionnement, une augmentation de la consommation de carburant et, à plus long terme, une usure prématurée du moteur.

Vidangez toujours l'huile, remplacez l'huile et le filtre à carburant, conformément aux espacements indiqués.

Des demandes en garantie sur le moteur et son équipement peuvent être refusées si un liquide de refroidissement inadéquat a été utilisé ou si les instructions de mélange de liquide de refroidissement n'ont pas été suivies.

Notre responsabilité environnementale

Nous souhaitons tous vivre dans un environnement sain, respirer un air pur, profiter d'une belle nature et du soleil, sans craindre pour notre santé. Malheureusement ce n'est plus une évidence de nos jours mais un objectif pour lequel nous devons tous faire des efforts.

En tant que fabricant de moteurs, Volvo Penta a une responsabilité particulière et le respect de l'environnement reste à la base de notre développement des produits. Volvo Penta a aujourd'hui un large programme de moteur où de grands progrès ont été réalisés pour réduire les émissions d'échappement, la consommation de carburant, le niveau sonore etc. Nous espérons que vous serez conscient de la situation afin de conserver toutes ces propriétés. Suivez toujours les conseils du manuel d'instructions pour la qualité du carburant, l'utilisation et l'entretien afin d'éviter toutes répercussions néfastes sur l'environnement. Prenez contact avec votre concessionnaire Volvo Penta si vous remarquez des modifications qui augmentent la consommation de carburant ou les fumées d'échappement.

N'oubliez pas de toujours déposer les déchets dangereux, comme les huiles usagées, les liquides de refroidissement, les batteries usées etc. à une déchetterie adéquate.

En joignant nos efforts, nous pourrions contribuer utilement à la protection de l'environnement.

Moteurs certifiés

Pour vous qui possédez un moteur certifié aux points de vue émission pour une zone où les émissions d'échappement sont régies par la loi, il est important de connaître les points suivants :

Un moteur certifié signifie que le type de moteur a été vérifié et approuvé par les autorités compétentes. Le fabricant du moteur garantit que tous les moteurs du même type correspondent au moteur certifié.

Des exigences spéciales doivent être respectées pour l'entretien et le service que vous apportez à votre moteur, à savoir :

- Les intervalles d'entretien et de maintenance recommandés par Volvo Penta doivent être respectés.
- Seules des pièces de rechange d'origine Volvo Penta doivent être utilisées.
- L'entretien qui concerne les pompes d'injection, les calages de pompe et les injecteurs, doit toujours être réalisé par un atelier agréé Volvo Penta.
- Le moteur ne doit en aucune manière être reconstruit ou modifié, à l'exception des accessoires et des kits S.A.V. développés par Volvo Penta pour le moteur en question.
- Toute modification d'installation sur la ligne d'échappement et sur les tubulures d'admission d'air au moteur est interdite.
- Seul un personnel habilité est autorisé à brider les plombs éventuels.

Par ailleurs, suivre les instructions générales contenues dans le présent manuel et relatives à la conduite, l'entretien et la maintenance.

NOTE ! Un entretien/maintenance insuffisant ou en retard, tout comme l'utilisation de pièces non d'origine fait que AB Volvo Penta se dégage de toute responsabilité et ne peut plus garantir la conformité avec le modèle certifié.

AB Volvo Penta ne saurait en aucun cas être tenu responsable pour les dommages et/ou préjudices personnels ou matériels résultant du non-respect des présentes instructions d'installation ou de l'intervention non autorisée de personnes non qualifiées.

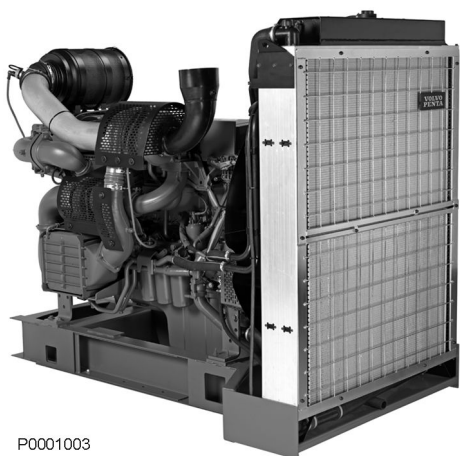
Présentation

Moteur

Le présent manuel d'instructions traite des moteurs industriels TAD1640GE, TAD1641GE, TAD1642GE, TWD1643GE, TAD1650GE, TAD1651GE, TAD1640VE-B, TAD1641VE, TAD41VE-B, TAD1642VE, TAD1642VE-B, TAD1643VE et TAD1650VE.

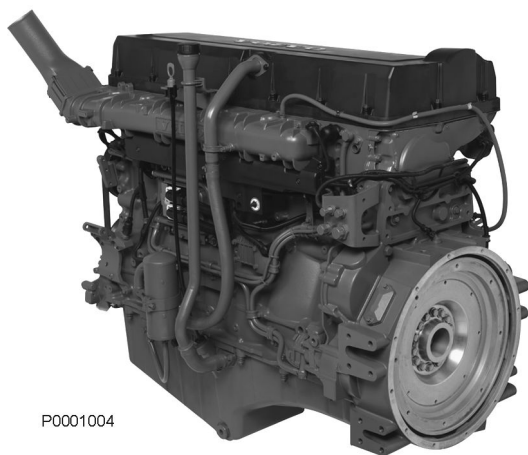
Les modèles TAD1650GE et TAD1651GE sont dotés d'un système EGR interne (recirculation interne des gaz d'échappement).

Ce sont des moteurs diesel industriels à 6 cylindres en ligne avec injection directe. Tous les moteurs sont équipés d'une commande électronique d'alimentation (EMS), d'un turbocompresseur, d'un refroidisseur d'air de suralimentation, d'un système de refroidissement à commande thermostatique ainsi que d'une régulation électronique du régime.



P0001003

TWD1643GE



P0001004

TAD1650VE

EMS (gestion électronique du moteur)

L'EMS 2 (système de gestion du moteur) est un système électronique dédié à la communication via un bus CAN (Controller Area Network) pour le pilotage du moteur diesel. Le système est développé par Volvo Penta et intègre notamment la commande du système d'alimentation et la fonction de diagnostic.

Signaux d'entrée

L'unité de commande reçoit un signal d'entrée indiquant notamment les conditions de service du moteur et transmis par les composants suivants :

- capteur de température du liquide de refroidissement
- capteur de pression et de température d'air de suralimentation
- capteur de pression dans le carter moteur
- capteur de position, arbre à cames
- capteur de régime, volant moteur
- capteur de niveau de liquide de refroidissement
- capteur de niveau d'huile et de température
- capteur de pression d'huile
- capteur de pression de carburant
- présence d'eau dans le filtre à carburant
- capteur de température des gaz d'échappement (TWD1643GE)

Fonction de diagnostic

La tâche de la fonction de diagnostic est de détecter et localiser les anomalies dans le système EMS, de protéger le moteur et d'assurer un fonctionnement minimal des commandes en cas de dysfonctionnement sérieux.

Si la fonction de diagnostic détecte un dysfonctionnement, le pilote est informé soit par le clignotement des lampes témoin de diagnostic ou d'avertissement, soit en texte clair sur le tableau de bord, en fonction de l'équipement installé. Lorsqu'un code de défaut est signalé, sous forme de code clignotant ou en texte clair, cette information est utilisée pour effectuer une recherche de pannes. Les codes de défaut peuvent également être relevés à l'aide de l'outil VODIA de Volvo dans un atelier agréé Volvo Penta.

En cas de dysfonctionnement sérieux, le moteur s'arrête complètement ou l'unité de commande réduit la puissance (suivant l'application). Un code de défaut est de nouveau activé pour effectuer une recherche de panne, si besoin est.

Signaux de sortie

À partir des signaux d'entrée reçus, l'unité de commande pilote les composants suivants :

- les injecteurs
- le démarreur
- le relais principal
- le relais de préchauffage
- la soupape de régulation Wastegate (TWD1643GE, TAD1650VE)
- la soupape de démarrage à froid (TWD1643GE)
- la culbuterie, EGR interne (TAD1650VE, TAD1650/51GE)

Les informations provenant des capteurs donnent une indication précise sur les conditions d'utilisation réelles et permettent au processeur de calculer notamment la quantité et le temps d'injection corrects ainsi que de surveiller l'état général du moteur.

Commande d'alimentation

Le besoin en carburant du moteur est analysé jusqu'à cent fois par seconde. La quantité de mélange injecté et le point de calage d'injection sont entièrement gérés par les soupapes de gazole à commande électromagnétique intégrées aux injecteurs-pompe. Autrement dit, le moteur reçoit toujours la quantité de combustible optimale, quelles que soient les conditions d'exploitation, ce qui contribue notamment à réduire la consommation et les émissions d'échappement.

Instruments et commandes

DCU (Unité de commande afficheur)

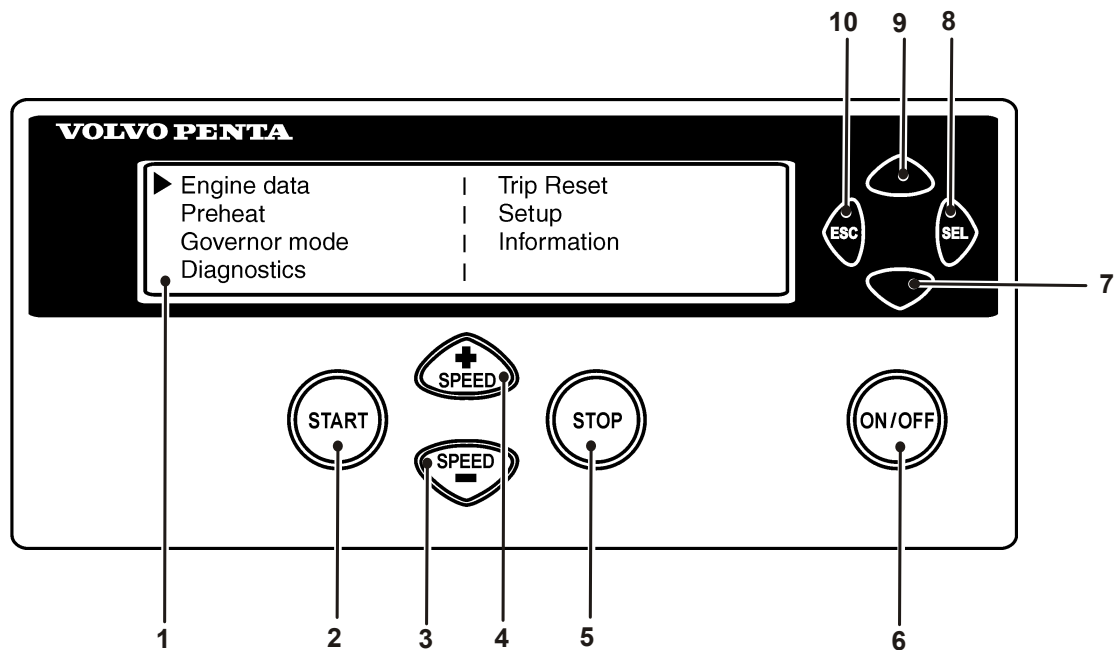
Le panneau de commande DCU est proposé en option pour le système de commande électronique EMS (système de gestion du moteur).

Le DCU est un panneau de commande numérique qui communique avec l'unité de commande moteur. Le DCU intègre un certain nombre de fonctions telles que : commande moteur, surveillance, diagnostic et paramétrage.

Avec les menus sur l'afficheur DCU, il est possible de contrôler et, dans certains cas, régler plusieurs fonctions dans le système EMS.

NOTE ! Les paramètres et les données moteurs affichés varient suivant l'installation et le modèle de moteur.

NOTE ! Les menus et vues sont ici présentés dans leur version anglaise. Il est toutefois impossible de choisir la langue de travail. Voir le menu *Setup*.



P0002062

Démarrage

Le menu « Engine Data » apparaît quand le panneau DCU est allumé. Appuyer sur le bouton « ESC » pour accéder au menu principal.

- | | | | |
|---|------------------------------------|----|--|
| 1 | Afficheur à cristaux liquides LED | 6 | ON/OFF. Pour démarrer et arrêter le système |
| 2 | START. Démarre le moteur | 7 | Permet se déplacer vers le bas dans les menus |
| 3 | SPEED -. Diminue le régime moteur | 8 | SEL. Permet de sélectionner dans les menus |
| 4 | SPEED +. Augmente le régime moteur | 9 | Permet se déplacer vers le haut dans les menus |
| 5 | STOP. Arrête le moteur | 10 | ESC. Pour revenir au choix de menu précédent |

▶ Engine data		Trip Reset
Preheat		Setup
Governor mode		Information
Diagnostics		

P0002063

▶ Eng speed	rpm		Boost prs	kpa
Cool tmp	c		Boost tmp	C
Oil pres	kpa		Oil temp	C
Eng hours	h		Batt Volt	V

P0002064

Menus

Chaque menu comporte plusieurs sous-menus. Les choix de menu ne peuvent pas tous être affichés. Pour défiler dans les menus, utiliser les touches **7** et **9** sur l'afficheur et pour choisir le menu, appuyer sur la touche **SEL8**, vous reporter à la vue de la page précédente.

NOTE ! Dans le menu **Setup**, il est possible de choisir la langue d'affichage souhaitée.

Menu principal

- **Engine data**, données moteur actuelles
- **Preheat**, activation manuelle du préchauffage. Doit être activé lors de température inférieure à 0°C (32°F)
- **Governor mode**, activation de la fonction droop
- **Diagnostics**, affiche les codes de défaut sous forme de texte
- **Trip reset**, remise à zéro des données trajet
- **Setup**, réglage des paramètres
- **Information**, indique les données relatives au moteur et au DCU - matériel, logiciel ensemble de données et identification du moteur

Engine data

affiche les données moteur actuelles.

- Régime, peut être modifié avec les touches **SPEED +** et **SPEED-** (tr/min)
- Pression d'air de suralimentation (kPa)
- Température de liquide de refroidissement (°C)
- Température d'air de suralimentation (°C)
- Pression d'huile (kPa)
- Température d'huile (°C)
- Heures moteur (h)
- Tension de batterie (V)
- Carburant consommé (l/h)
- Consommation instantanée (trip fuel) (l)

*** Preheat ***
Press SEL to request preheat

P0002065

*** Governor mode ***
Droop mode

P0002066

*** Diagnostics 7/9 ***
20.0h Engine oil pressure
signal failure Inactive

P0002067

*** Trip Data Reset ***
Press SEL to reset trip data

P0002068

Preheat

activation manuelle du préchauffage. En mode activé, le système EMS détecte au démarrage si le préchauffage est nécessaire. Pour le préchauffage automatique, voir le menu *Setup / Preheat on ignition*.

NOTE ! Doit être activé lors de température inférieure à 0°C (32°F).

Le temps de préchauffage s'adapte à la température du moteur et peut durer jusqu'à 50 secondes avant et après le démarrage. Voir *Procédure de démarrage, EMS 2*.

- Appuyer sur **SEL**, le texte **Preheat requested** apparaît
- L'afficheur revient automatiquement au menu **Engine Data**.

Governor mode

active/désactive la fonction droop. Pour le réglage du niveau de droop, voir le menu *Setup / Governor gradient alt. Governor droop*.

- Avec le bouton SEL, sélectionner **Isochronous mode** ou **Droop mode**.

Diagnostics

affiche une liste d'erreur des 10 derniers défauts actifs ou inactifs. Les codes de défaut s'affichent en texte clair.

- Naviguer dans la liste d'erreur avec les touches flèches.

Trip Data reset

remet à zéro les données fonctionnement, par exemple la consommation de carburant.

- Appuyer sur le bouton **SEL** pour remettre à zéro les données fonctionnement

Setup	
► Set Application :	(Versatile)
Units :	(metric)
Language :	(English)

P0002069

Setup

réglage des paramètres dans le système de gestion des moteurs. Selon que dans **Set application**, on choisit **Versatile** ou **Gen set**, on obtient différents menus sous **Customer parameter**, voir ci-après.

Les paramètres que l'on règle/choisit sont (la sélection se fait avec la touche SEL) :

- **Set application**, réglage de **Versatile** ou **Gen set**. En fonction du choix effectué, on obtient ici différents menus sous **Customer parameter**.
- **Unit**, réglage des unités (métriques ou US).
- **Language**, réglage de la langue affichée sur l'écran. Sélection de menu en anglais, allemand, français, et suédois.
- **Stop energized to**, réglage d'entrée d'arrêt externe. Activé en mode **Stop** ou **Run**.
Stop: L'entrée d'arrêt doit être mise sous tension pour arrêter le moteur.
Run : L'entrée d'arrêt doit être mise sous tension pour faire marcher le moteur.
- **Customer parameter**, réglage des limites d'alarme. Voir *Customer parameter / Versatile et Customer parameter / Gen set*.
- **Throttle input setting**, réglage de la commande du ralenti et des limites de tension. Voir *Throttle input setting*.
- *Display setting*, réglage de l'afficheur. Voir *Display setting*.

Customer parameter / Versatile

- **Idle engine speed** - réglage du régime moteur.
- **Preheat on ignition** - activation du préchauffage automatique. Le module de commande du moteur détecte si le préchauffage est nécessaire et l'active directement dès la mise sous tension.
- **Governor gradient (Nm/rpm)** - réglage du niveau de droop (décroissance), quand cette fonction est activée. Pour l'activation, voir au menu principal, *Governor droop*.
- **Oil temp warning limit (°C)** - réglage de la limite d'alarme pour la température d'huile.
- **Coolant temp warning limit (°C)** - réglage de la limite d'alarme pour la température de liquide de refroidissement.

Set up (Versatile)	
► Idle engine speed :	rpm
Preheat on ignition :	
Governor gradient :	Nm/pm

P0002070

Set up (Gen set)	
► Primary engine speed	:
Preheat on ignition	:
Governor droop	:

P0002071

Customer parameter / Gen set

- **Primary engine speed** - choix du régime, 1500 ou 1800 tr/min.
- **Preheat on ignition** - activation du préchauffage automatique. Le module de commande du moteur détecte si le préchauffage est nécessaire et l'active directement dès la mise sous tension.
- **Governor droop (%)** - réglage du niveau de droop (décroissance), quand cette fonction est activée. Pour l'activation, voir au menu principal, « Governor droop »
- **Overspeed limit (%)** - réglage de la limite pour l'alarme de surrégime, % du régime réglé.
- **Overspeed shutdown** - activation de l'arrêt du moteur lors d'alarme de surrégime. Pour le réglage de la limite d'alarme de surrégime, voir « Overspeed limit ».
- **Oil temp warning limit (°C)** - réglage de la limite d'alarme pour la température d'huile.
- **Coolant temp limit (°C)** - réglage de la limite d'alarme pour la température de liquide de refroidissement.

Setup(Throttle)	
Setup throttle mode	: *** OFF ***

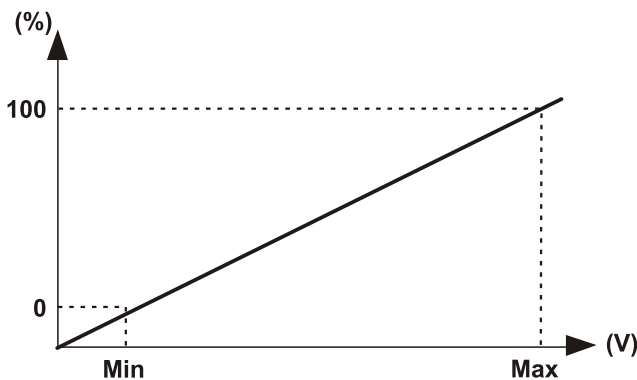
Setup(Throttle)	
► Set throttle mode	:
Set idle voltage	:
Set mx voltage	:

P0002955

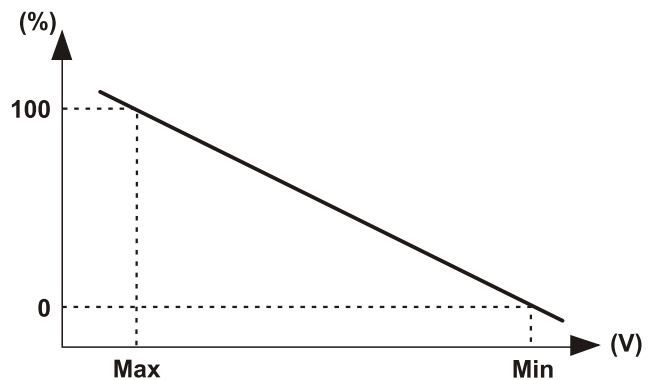
Throttle input setting

réglage de la commande du ralenti (accélération).

- **Set throttle mode** - OFF - le régime est commandé via le panneau DCU.
ext throttle input - le régime varie avec le potentiomètre (pédale d'accélérateur).
ext voltage input - le régime est commandé par une unité externe
- **Set idle voltage (V)** - réglage du niveau de tension au ralenti.
- **Set max voltage (V)** - réglage du niveau de tension au régime maxi.



P0002074



Setup(Display)		
▶ Set contrast	:	60%
Set backlighttime	:	5 sec
Set backlight brightness	:	10

P0002075

*** Information ***		
▶ Engine hardware Id	:	
Engine software Id	:	
Engine Dataset1 Id	:	

P0002076

Display setting

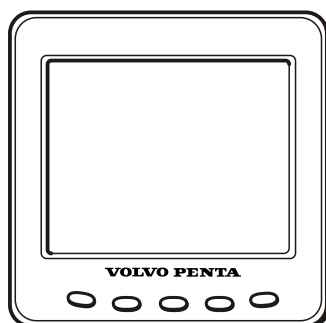
réglages de l'afficheur. Réglage à l'aide des touches **7** et **9**, voir la vue d'ensemble du panneau DCU.

- **Set contrast (%)** - réglage du contraste.
- **Set backlight time (sec)** - réglage du temps (en secondes) quand le rétro-éclairage de l'afficheur est allumé ; l'éclairage s'éteint ensuite si le panneau n'est pas utilisé.
- **Set backlight brightness** - réglage de la luminosité de l'afficheur.

Information

indique les données relatives au moteur et au DCU.

- **Engine hardware Id** - numéro de référence du module de commande du moteur.
- **Engine software Id** - numéro de référence du logiciel du module de commande du moteur.
- **Engine dataset1 Id** - numéro de référence de l'ensemble de données 1.
- **Engine dataset2 Id** - numéro de référence de l'ensemble de données 2.
- **Vehicle Id** - numéro du châssis.
- **DCU hardware Id** - numéro de référence du module DCU.
- **DCU software Id** - numéro de référence du logiciel du module DCU.
- **DCU dataset1 Id** - numéro de référence de l'ensemble de données 1 du DCU.
- **DCU dataset2 Id** - numéro de référence de l'ensemble de données 2 du DCU.



P0002061

DU (Afficheur)

Le DU est un tableau de bord informatique qui affiche les valeurs de fonctionnement du moteur sur un écran à cristaux liquides, LCD. Sur l'écran il est possible d'avoir plusieurs fenêtres avec diverses informations, par exemple le régime, la température du liquide de refroidissement, la consommation de carburant et les messages de défaut.

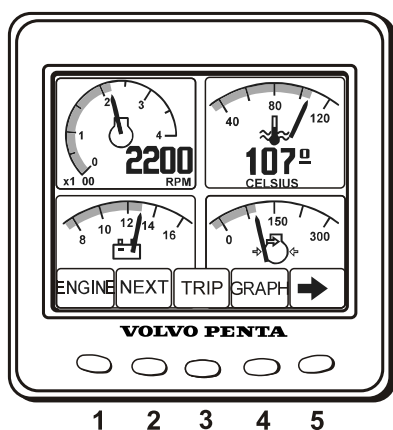
Au démarrage, l'écran effectue un auto-test et si un signal sonore constant se fait entendre, une anomalie a été découverte. L'écran fonctionne quand même mais peut présenter des dysfonctionnements.

Le DU est branché à l'interface pour le moteur.

Modes d'affichage

Appuyer sur l'un des boutons 1 à 4 pour obtenir le menu fonction dans la partie inférieure de l'écran. Pour quitter le menu, patienter cinq secondes ou appuyer sur la touche 5 (EXIT).

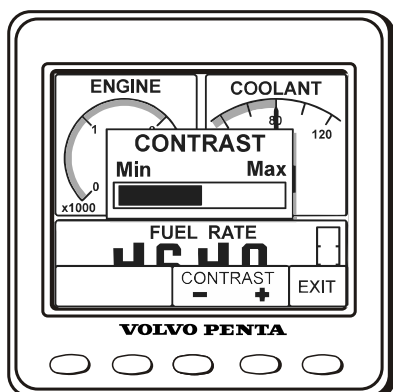
- 1 Moteur
- 2 Multi
- 3 Trajet
- 4 Graphique
- 5 Quitter



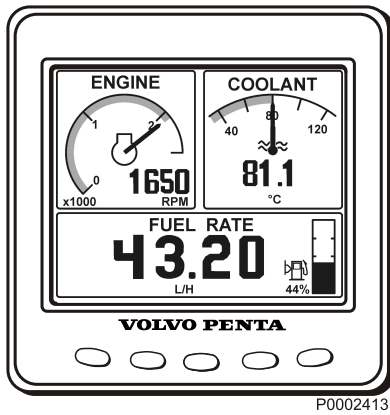
P0002382

Contraste d'affichage

Le contraste d'écran peut être ajusté à partir des menus Moteur, Trajet ou Graphique. Appuyer sur le bouton 5 puis sur + (bouton 4) ou - (bouton 3) pour ajuster le contraste.



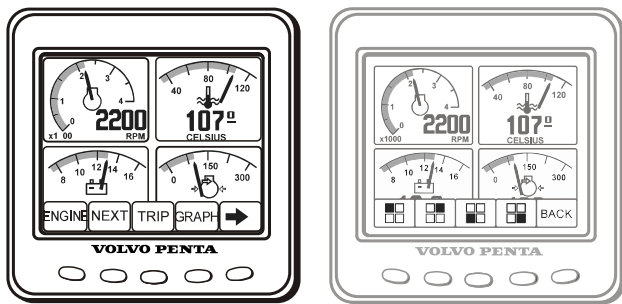
P0002403



P0002413

Moteur

Le régime moteur et la température du liquide de refroidissement sont indiqués dans la partie supérieure de l'écran. L'ordinateur de bord et l'indicateur du niveau de carburant sont indiqués dans la partie inférieure, si ces fonctions sont installées.



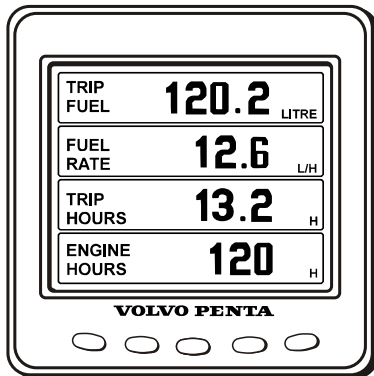
P0014208

Multi

En position Multi, bouton 2, les informations peuvent être affichées dans quatre fenêtres, de façon analogique ou numérique. L'écran passe entre les deux en appuyant plusieurs fois sur le bouton 2.

Appuyer sur le bouton 5, flèche droite, pour sélectionner les informations à afficher dans les différentes fenêtres.

Appuyer plusieurs fois sur le bouton qui correspond à la fenêtre où doit être affichée l'information.



P0002418

Trajet

Pour afficher l'ordinateur de bord appuyer sur le bouton 3, Trajet

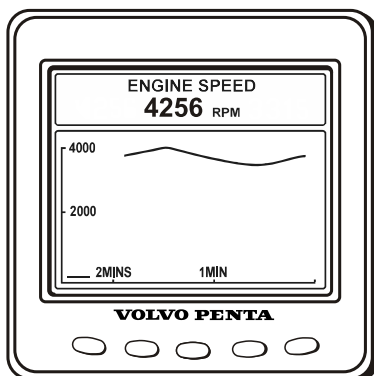
Consommation pour le trajet (Trip Fuel), depuis la dernière remise à zéro

Consommation de carburant (Fuel Rate), consommation de carburant.

Temps pour le trajet (Trip hours), depuis la dernière remise à zéro

Temps d'utilisation (Engine hours), nombre total d'heures de service.

Remettre les valeurs à zéro en appuyant sur le bouton 3 pendant trois secondes jusqu'à entendre un bip.

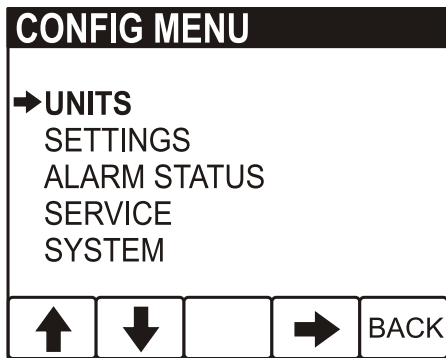


P0014207

Graphique

Les informations apparaissent sous forme graphique. Appuyer sur le bouton 4 plusieurs fois pour sélectionner les informations à afficher. L'intervalle de temps est sélectionné dans le menu de configuration.

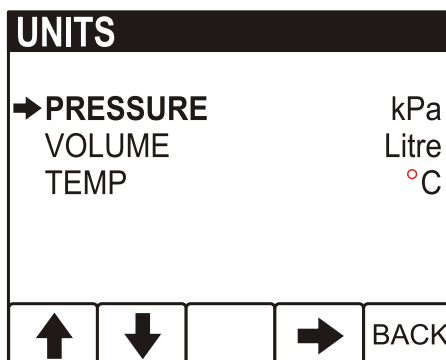
Un trait s'affiche sur l'écran en cas de coupure de connexion.



P0014209

Menu de configuration

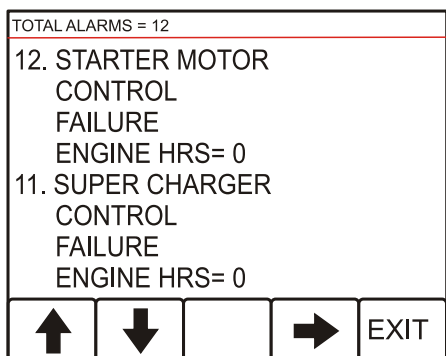
Appuyer sur le bouton 5 pendant trois secondes pour entrer dans le menu de configuration. Se déplacer avec les flèches haut et bas. Pour sélectionner, appuyer sur la flèche droite.



P0014210

Unités

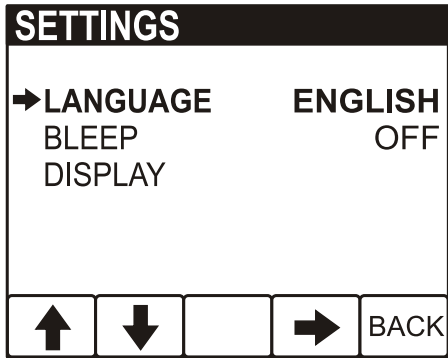
- PRESSION; (PRESSURE); kPa, PSI
- VOLUME (VOLUME); LITRE, GAL, Imperial GAL. Les unités pour la consommation de carburant suivent les unités de volume, L/H, GAL/H, IGAL/H.
- TEMPÉRATURE (TEMPERATURE) ; °C, °F



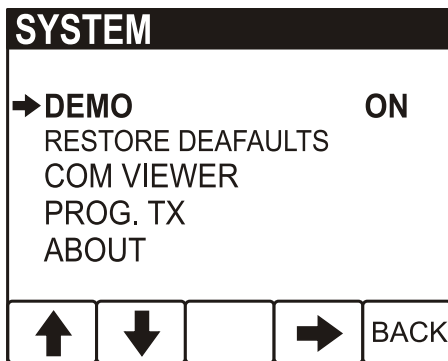
P0014212

État d'alarme

Liste des alarmes actives, voir également : *Traitement des défauts en page 33*



P0014211



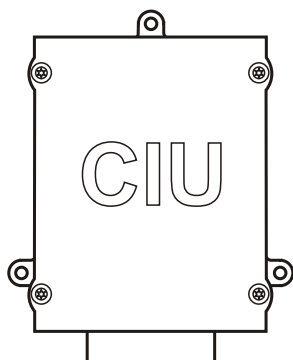
P0014213

Paramètres

- LANGUE (LANGUAGE) ; réglage de la langue qui sera utilisée sur l'écran.
- TONALITÉ DES TOUCHES (BLEEP); on/off, réglage pour avoir ou non une tonalité en appuyant sur les touches de l'instrument.
- ÉCRAN (DISPLAY); réglage pour l'affichage du régime moteur.
RÉGIME (RPM ENGINE) , 2500–9000 RPM, par paliers de 500 tr/min.
PLAGE GRAPHIQUE (GRAPH RANGE), 2 minutes– 8 heures avec les paliers suivants :
2 MINS, 10 MINS, 30 MINS, 60 MINS, 2 HRS, 4 HRS, 8 HRS.

SYSTÈME

- DEMO, pour activer/arrêter le mode de démonstration DEMO.
- RESTORE DEEFAULTS, restaure toutes les configurations d'usine.
- COM VIEWER, affiche les derniers messages sur les ports de communication.
- PROG TX, transfère le contenu de la mémoire Flash aux autres unités CAN sur le même bus CAN.
- ABOUT, affiche :
ID NO – numéro de série de l'écran.
EEPROM – nombre d'inscriptions dans EEPROM.
VERS – version de logiciel.
CHK – somme de contrôle de la mémoire flash.
PART No – Numéro de référence Volvo du logiciel.
SOURCE – source des données reçues.
LABEL – étiquette distribuée au même bus.



P0002060

CIU (Control Interface Unit)

L'unité CIU fait fonction d'interprète entre l'unité de commande (EMS) et le panneau de commande du client. L'unité CIU comporte deux liens de communication série, un rapide et un lent.

Le lien rapide est un bus de liaison CAN. Toutes les données relatives aux instruments, témoins, connecteurs et potentiomètre sont gérés par ce bus.

Le bus plus lent gère les informations de diagnostic notamment pour tous les codes clignotants.

Instruments Easy Link

Les instruments « Easy Link » suivants sont disponibles :

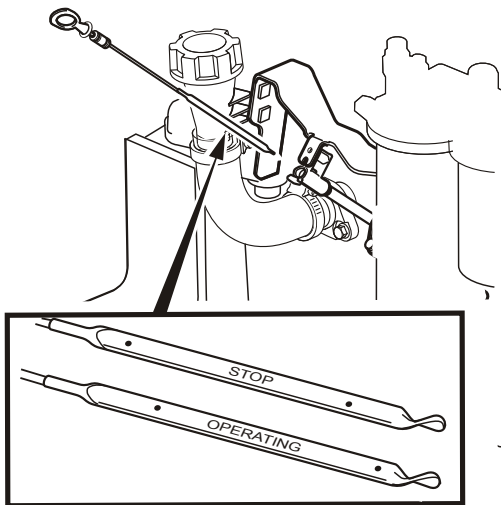
- Régime/heures de service (en appuyant sur le bouton de diagnostic, les codes défaut apparaissent également sur l'écran du compte-tours)
- Temp. liquide de refroidissement
- Pression d'huile
- Température d'huile
- Tension de batterie
- Panneau d'alarme
- Pression turbo

Démarrage

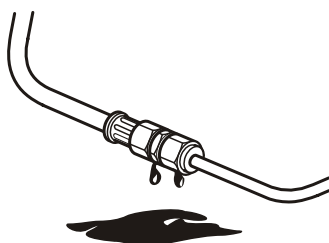
Prenez pour habitude d'effectuer un contrôle visuel du moteur et du compartiment à moteur avant de démarrer. Ceci permet de détecter rapidement une anomalie ou un problème quelconque. Vérifiez également que l'instrument et l'afficheur d'avertissement donnent des valeurs normales après le démarrage du moteur.

AVERTISSEMENT !

Ne jamais utiliser un aérosol de démarrage ni d'autres produits similaires comme aide au démarrage. Une explosion peut se produire dans la tubulure d'admission. Risque d'accident et de dommages corporels.



P0004311



P0002078

Avant le démarrage

- Vérifier que le niveau d'huile se situe entre les repères MAX et MIN.

NOTE ! Le niveau d'huile peut être relevé aussi bien sur un moteur arrêté (côté STOP de la jauge d'huile) que sur un moteur tournant (côté OPERATING de la jauge d'huile).

Pour le remplissage, voir *Niveau d'huile, contrôle et remplissage d'appoint*.

- Ouvrir les robinets de carburant.
- Vérifier le préfiltre à carburant, voir *Purge de le produit de condensation, système d'alimentation en page 55*.
- Vérifier le niveau de liquide de refroidissement et s'assurer que le radiateur n'est pas colmaté extérieurement. Voir *Niveau du liquide de refroidissement, contrôler et appoint en page 58* et *Refroidisseur d'air de suralimentation, nettoyage externe en page 60*

AVERTISSEMENT !

N'ouvrez pas le bouchon de remplissage du système de refroidissement si le moteur est chaud, sauf en cas d'urgence, au risque de s'exposer à de graves blessures. De la vapeur ou du liquide de refroidissement brûlant peuvent jaillir.

- Vérifier qu'il n'y a pas de fuites de liquide de refroidissement, de carburant ou d'huile.
- Mettre sous tension à l'aide du ou des coupe-circuits principaux.
- Amener la commande de régime en position de ralenti et débrayer l'accouplement débrayable/l'engrenage.

IMPORTANT !

Ne jamais mettre hors tension à l'aide de l'interrupteur principal quand le moteur tourne. L'alternateur pourrait être endommagé.

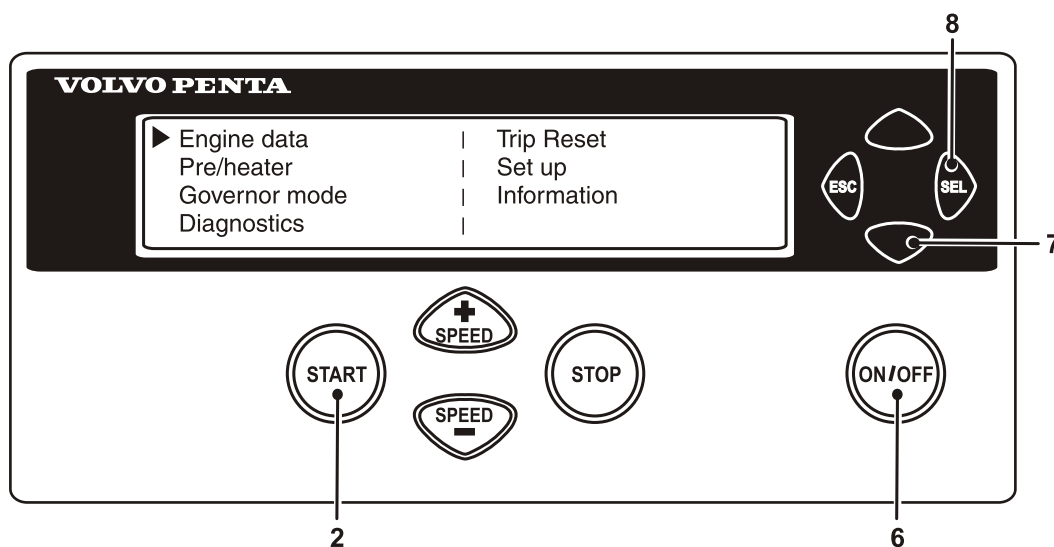
Méthode de démarrage

EMS (gestion électronique du moteur)

Le temps de préchauffage s'adapte à la température du moteur et peut durer jusqu'à 50 secondes avant et après le démarrage.

Le temps d'enclenchement du démarreur est au maximum de 20 secondes. Le circuit du démarreur est ensuite coupé pendant 80 secondes pour protéger le démarreur de toute surchauffe.

DCU (Unité de commande afficheur)



P0002079

Avec préchauffage

- 1 Appuyer sur le bouton **ON/OFF** (6).
- 2 Appuyer sur le bouton **SEL** (8) pour accéder au menu principal.
- 3 Avancer jusqu'à **Préchauffage** avec le bouton (7), appuyer sur le bouton **SEL** (8)
- 4 Dans le menu **Préchauffage**, appuyer sur le bouton **SEL** (8) pour sélectionner le préchauffage.
- 5 Appuyer sur le bouton **START** (2).

Sans préchauffage

- 1 Appuyer sur le bouton **ON/OFF** (6).
- 2 Appuyer sur le bouton **START** (2).

Laisser le moteur tourner au ralenti les 10 premières secondes. Ensuite, faire chauffer le moteur à un régime bas et à faible charge.

Ne jamais emballer le moteur surtout à froid.

Démarrage par froid intense

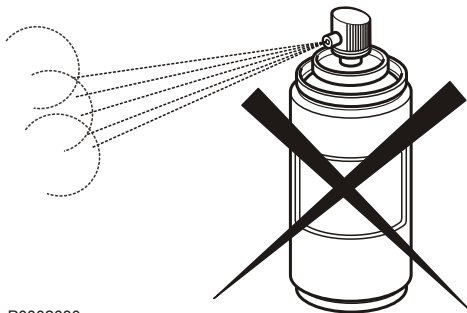
Afin de faciliter et, dans certains cas, de rendre possible le démarrage par froid intense, il est essentiel de prendre en compte les points suivants :

- Utiliser un carburant de qualité hiver (de marque connue) approuvé pour la température actuelle. Cette mesure permet de réduire les risques de dépôt de paraffine dans le système d'alimentation. A des températures extrêmement basses, il est recommandé d'utiliser un réchauffeur de carburant.
- Pour avoir une bonne lubrification, une huile synthétique d'une viscosité adéquate pour la température actuelle devra être utilisée. Voir le chapitre *Entretien, système de lubrification*. L'huile synthétique peut être utilisée dans une plage de température plus large par rapport à une huile minérale.
- Préchauffer le liquide de refroidissement à l'aide d'un réchauffeur de moteur électrique monté séparément. Dans les cas extrêmes, il peut être nécessaire de monter un réchauffeur de moteur au gazole. Prendre conseil auprès du concessionnaire Volvo Penta.
- Veiller à ce que le système de refroidissement contienne un mélange eau/glycol. Voir le chapitre *Entretien, système de refroidissement*.
- Les batteries doivent être en bon état. Le froid réduit la capacité des batteries. Il peut être nécessaire d'augmenter la capacité de batterie.

Ne jamais utiliser un aérosol de démarrage

AVERTISSEMENT !

Ne jamais utiliser un aérosol de démarrage ni d'autres produits similaires comme aide au démarrage. Une explosion peut se produire dans la tubulure d'admission. Risque d'accident et de dommages corporels.



P0002080

Démarrage à l'aide de batteries auxiliaires

AVERTISSEMENT !

Risque d'explosion. Lors de charge, les batterie génèrent un gaz détonant qui est extrêmement inflammable et explosif. Un court-circuit, le contact avec une flamme nue ou des étincelles peuvent provoquer une forte explosion. Assurez une bonne ventilation.

- 1 Vérifier que les batteries auxiliaires sont branchées (en série ou en parallèle) afin que la tension nominale coïncide avec la tension de système du moteur.
- 2 Commencer par brancher le câble auxiliaire rouge (+) à la batterie auxiliaire puis à la batterie déchargée. Brancher ensuite le câble auxiliaire noir (-) à la batterie auxiliaire et enfin à un point quelconque **éloigné des batteries déchargées**, par exemple à l'interrupteur principal sur le câble négatif ou au raccord du câble négatif raccorder sur le démarreur
- 3 Démarrer le moteur.

AVERTISSEMENT !

Ne pas toucher aux connexions pendant la tentative de démarrage (risque d'étincelle).
Ne jamais se pencher au-dessus des batteries.

- 4 Déposer les câbles dans l'ordre inverse de leur branchement.

IMPORTANT !

Ne débrancher sous aucun prétexte les câbles d'origine reliés aux batteries standard.

Utilisation

Une utilisation correcte est d'une importance capitale aussi bien pour des raisons d'économie que pour la durée de vie du moteur. Laisser toujours le moteur atteindre sa température normale de service avant de développer une puissance maximale. Éviter les accélérations brusques et une utilisation à haut régime.

Lecture des instruments

Contrôler les instruments directement après le démarrage et ensuite, de manière régulière durant la marche.

NOTE ! Pour les moteurs qui tournent en service continu, le niveau d'huile de lubrification doit être vérifié au moins toutes les 24 heures. Voir *Niveau d'huile, contrôle et remplissage d'appoint*.

Contrôler les instruments directement après le démarrage et ensuite, de manière régulière durant la marche.

NOTE ! Pour les moteurs qui tournent en service continu, le niveau d'huile de lubrification doit être vérifié au moins toutes les 24 heures. Voir *Niveau d'huile, contrôle et remplissage d'appoint*.

Alarmes

Si le système EMS 2 reçoit des signaux anormaux en provenance du moteur, l'unité de commande génère des codes de défaut et une alarme sous forme de signaux lumineux et sonores. Pour ce faire, des signaux CAN sont transmis à l'instrument.

Pour de plus amples informations sur les codes de défaut et la recherche de pannes, voir le chapitre *Traitement des défauts en page 30*.

Pilotage

Utilisation à faible charge

Éviter la conduite prolongée au ralenti ou à faible charge, ceci pouvant engendrer une augmentation de la consommation d'huile et par la suite, des fuites d'huile dans la tubulure d'échappement, ceci du fait que l'huile passe par les étanchéités du turbocompresseur et se mélange à l'air de suralimentation dans la tubulure d'admission, lorsque la pression du turbo est basse.

Suite à cette situation, les dépôts de calamine sur les soupapes, les pistons, aux ports d'échappement et à la turbine d'échappement augmentent.

Lors de faible charge, la température de combustion est par ailleurs si basse qu'il est impossible de garantir une combustion complète du carburant. Il s'ensuit un mélange huile carburant et par la suite, des fuites dans la tubulure d'échappement.

Si les points suivants sont observés en complément à la révision normale préconisée, les risques de dysfonctionnement dus à une conduite à faible charge seront éliminés :

- Réduire le temps de conduite à faible charge au strict minimum. Effectuer une conduite d'essai périodique du moteur sans charge, une fois par semaine, le temps de fonctionnement doit être limité à environ 5 minutes.
- Faire tourner le moteur à pleine charge pendant environ 4 heures, une fois par an. Cela permet de brûler les dépôts de calamine dans le moteur et le conduit d'échappement.

Arrêt

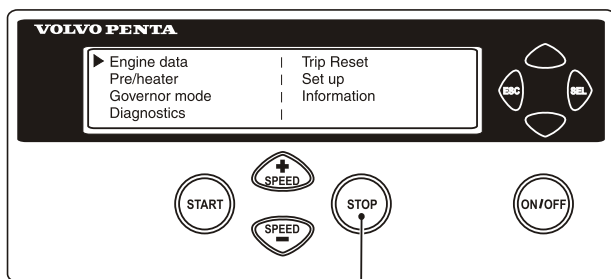
En cas de période d'arrêt prolongée, faire tourner et chauffer le moteur au moins une fois tous les 15 jours. Cette mesure prévient le risque de corrosion dans le moteur. Si le moteur n'est pas utilisé pendant plus de deux mois, une procédure de conservation devra être suivie. Voir le chapitre *Conservation* en page 68.

Avant l'arrêt du moteur

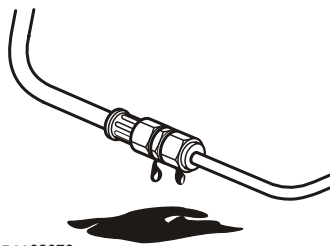
Laisser le moteur tourner quelques minutes sans charge avant de l'arrêter. La température dans le moteur peut ainsi se stabiliser et on évite une « post ébullition » tout en permettant au turbocompresseur de se refroidir légèrement. Cette précaution permet de prolonger la durée de vie sans défauts de fonctionnement.

Arrêter le moteur

- Débrayer le moteur (si possible).
- Appuyer sur le bouton **STOP** (5).



P0002081



P0002078

Après l'arrêt du moteur

- 1 Contrôler l'étanchéité du moteur et du compartiment moteur.
- 2 Mettre hors tension à l'aide du coupe-circuit principal en cas de période d'arrêt prolongée.
- 3 Effectuer l'entretien conformément au programme d'entretien.

En cas de période d'arrêt prolongée

Lors de période d'arrêt prolongée, faire tourner et chauffer le moteur au moins une fois tous les 14 jours. Cette précaution évite le risque de corrosion dans le moteur.

Si le moteur ne doit pas être utilisé pendant plus de deux mois, une procédure de conservation devra être suivie. Voir le chapitre *Stockage à court terme*.

NOTE ! En cas de risque de gel, le liquide de refroidissement du système de refroidissement doit avoir une protection antigel suffisante. Voir le chapitre *Maintenance* en page 56.

Une batterie insuffisamment chargée peut geler et être détériorée ; voir *Batterie, charge* en page 67.



P0003479

Bouton d'arrêt supplémentaire

Pour l'emplacement d'un bouton d'arrêt supplémentaire; voir *Emplacement des capteurs en page 45*.



AVERTISSEMENT !

Travailler près ou sur un moteur en marche comporte toujours des risques. Attention aux pièces en rotation et aux surfaces chaudes.

Traitement des défauts

Localisation de panne

Un certain nombre de symptômes et diagnostics possibles de dysfonctionnements du moteur sont décrits dans le tableau ci-après. Veuillez toujours contacter votre concessionnaire Volvo Penta si un problème survient et qu'il est difficile de le résoudre par soi-même.

IMPORTANT !

Commencer par lire minutieusement les consignes de sécurité relatives aux opérations de maintenance et d'entretien dans le chapitre *Information générale de sécurité en page 3* avant toute intervention.

Symptômes et diagnostics possibles	
La diode du bouton de diagnostic clignote	Voir <i>Fonction de diagnostic</i>
Le moteur ne peut pas être arrêté	2, 5
Le démarreur ne tourne pas	1, 2, 3, 4, 5, 6, 7, 24
Le démarreur tourne lentement	1, 2
Le démarreur tourne normalement mais le moteur ne démarre pas	8, 9, 10, 11,
Le moteur démarre mais s'arrête de nouveau	8, 9, 10, 11, 13
Le moteur n'atteint pas le régime de service correct lors d'accélération maximale	9, 10, 11, 12, 13, 21, 25, 26
Le moteur tourne irrégulièrement	10, 11
Consommation de carburant élevée	12, 13, 15, 25
Fumées d'échappement noires	12, 13
Fumées d'échappement bleues ou blanches	15, 22
Pression d'huile de lubrification insuffisante	16
Température de liquide de refroidissement trop élevée	17, 18, 19, 20, 28
Température de liquide de refroidissement insuffisante	20
Charge insuffisante ou inexistante	2, 23
Température des gaz d'échappement excessive (TWD1643GE uniquement)	13, 17, 18, 19, 21, 25, 27, 28, 29, 30

- 1 Batteries déchargées
- 2 Contact médiocre/circuit ouvert des conducteurs électriques
- 3 Interrupteur principal en position d'arrêt
- 4 Fusible principal détérioré
- 5 Contact de démarrage défectueux
- 6 Relais principal défectueux
- 7 Démarreur / solénoïde de démarrage défectueux
- 8 Pas de carburant :
 - robinets de carburant fermés
 - réservoir de carburant vide / mauvais réservoir connecté
- 9 Filtre fin / préfiltre à carburant colmatés (présence d'impuretés/dépôts de paraffine dans le carburant du fait d'une température extérieure basse)
- 10 Présence d'air dans le système d'alimentation
- 11 Présence d'eau / d'impuretés dans le carburant
- 12 Injecteurs-pompes défectueux
- 13 Arrivée d'air insuffisante au moteur :
 - filtre à air colmaté
 - fuite d'air entre le turbocompresseur et la tubulure d'admission du moteur
 - section compresseur encrassée dans le turbocompresseur
 - turbocompresseur défectueux
 - ventilation du compartiment moteur insuffisante
- 14 Température de liquide de refroidissement trop élevée
- 15 Température de liquide de refroidissement insuffisante
- 16 Niveau d'huile de lubrification insuffisant
- 17 Niveau de liquide de refroidissement insuffisant
- 18 Présence d'air dans le circuit de liquide de refroidissement
- 19 Pompe de circulation défectueuse
- 20 Thermostat défectueux
- 21 Refroidisseur d'air de suralimentation colmaté
- 22 Niveau d'huile de lubrification excessif
- 23 La courroie de l'alternateur patine
- 24 Pénétration d'eau dans le moteur
- 25 Contre-pression importante dans le système d'échappement
- 26 Rupture du câble « Pot+ » à la pédale
- 27 Température élevée, refroidissement d'air de suralimentation
- 28 Refroidisseur de liquide de refroidissement colmaté
- 29 Circuit de liquide de refroidissement dépressurisé
- 30 Vérifier le fonctionnement de la soupape Wastegate

Fonction de diagnostic

La fonction de diagnostic surveille et contrôle le moteur et le système SDR. La fonction de diagnostic assure les tâches suivantes :

- détecter et localiser les anomalies
- rapporter les anomalies détectées
- servir de guide pour la recherche de pannes

Un message d'anomalie sous forme d'un code de défaut est toujours généré lorsqu'une perturbation est détectée par la fonction de diagnostic. Les codes de défaut et les messages d'anomalie sont indiqués par l'instrumentation.

La fonction de diagnostic protège le moteur et sécurise le fonctionnement en agissant sur le moteur suivant le degré de gravité détecté.

Suivant l'instrumentation utilisée, les indications d'anomalie peuvent être affichées différemment (les codes de défaut peuvent également être relevés avec VODIA):

Tous les messages et les codes de défaut se retrouvent sur la liste des codes de défaut accompagnés d'une information sur l'origine et sur les mesures correctives à prendre, voir *Liste des codes de défaut*.

CIU (Control Interface Unit)

Si un dysfonctionnement est détecté, le témoin dans le bouton de diagnostic sur le panneau de commande se met à clignoter. Un code de défaut se met à clignoter en appuyant puis en relâchant le bouton de diagnostic.

Le code de défaut se compose de deux groupes de flashes séparés par une pause de deux secondes. Le code de défaut est obtenu en comptant le nombre de flashes dans chaque groupe.

Exemple

•• pause ••••• = Code de défaut 2.4

Les codes de défaut sont enregistrés et peuvent être lus tant que le problème n'a pas été corrigé. Le code de défaut se trouve sur la liste des codes de défaut, dans le chapitre « Codes de défaut », accompagné d'une information sur l'origine et sur les mesures correctives à prendre.

Procéder comme suit pour relever le code de défaut :

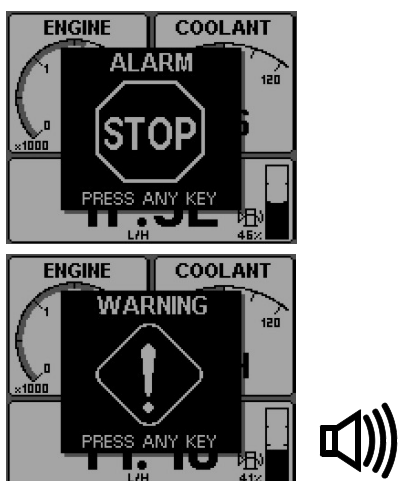
- 1 Appuyer sur le bouton de diagnostic.
- 2 Relâcher le bouton de diagnostic et noter le code de défaut qui clignote.
- 3 Répéter les points 1 et 2, Un nouveau code de défaut clignote si plusieurs codes sont enregistrés. Poursuivre jusqu'à ce que le premier code de défaut réapparaisse.

NOTE ! Lorsque le premier code de défaut réapparaît, tous les codes de défaut ont été relevés.

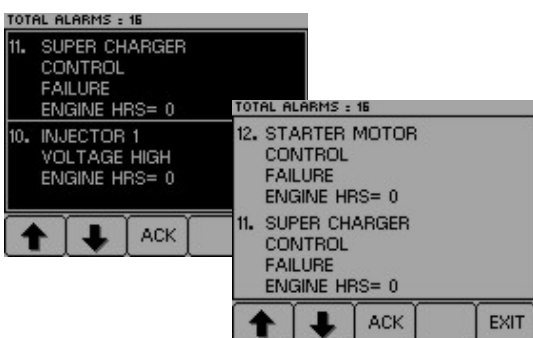
Le code 1.1, Aucun défaut clignote en appuyant sur le bouton de diagnostic après réparation des anomalies et effacement des codes de défaut.

DU (Afficheur)

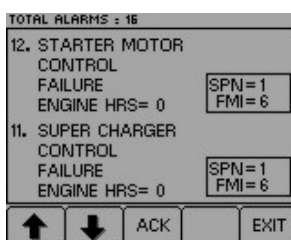
- 1 Si le système détecte une anomalie, une fenêtre contextuelle s'affiche sur l'écran. Suivant le degré de gravité, le texte **ALARM STOP / PRESS ANY KEY** ou **WARNING! / PRESS ANY KEY**, peut s'afficher et un signal sonore se déclenche.
- 2 Réduire le régime du moteur au ralenti ou arrêter le moteur.



P0014030



P0014029



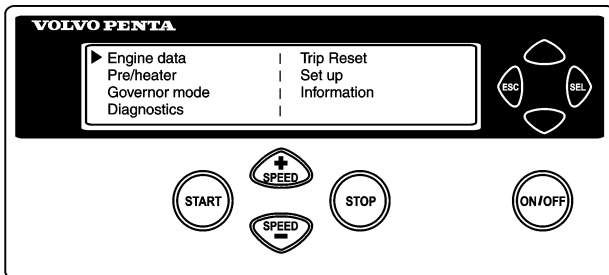
P0014038

- 3 Appuyer sur l'un des boutons pour accéder à la liste des défauts. La liste des défauts indique le message de défaut et le nombre d'heures de fonctionnement lorsque le défaut a été détecté.
- 4 Appuyer sur **ACK** pour confirmer le code de défaut. L'éclairage de fond de l'écran change de couleur (l'alarme sonore s'arrête). Le défaut doit être confirmé pour pouvoir quitter la liste des défauts.
- 5 Chercher le code de défaut dans la *Liste des codes de défaut* et prendre les mesures requises recommandées.
- 6 Appuyer sur le bouton 4 pendant au moins trois secondes, les codes SPN et FMI s'affichent.
- 7 Appuyer sur **EXIT** pour sortir de la liste des défauts. Une alarme qui a été confirmée et réparée sera automatiquement effacée de la liste.

Eng speed	700 rpm	Boost prs	4 kpa	▲
Cool Temp	90 °C	Boost tmp	59 °C	
Oil Pres	480 kpa	Oil Temp	87 °C	
!! ENGINE WARNING !!				▼

Eng speed	700 rpm	Boost prs	4 kpa	▲
Cool Temp	90 °C	Boost tmp	59 °C	
Oil Pres	480 kpa	Oil Temp	87 °C	
Press SEL for information				▼

P0014037



P0014039

DCU (Unité de commande afficheur)

- 1 Lorsqu'un défaut a été détecté, le texte suivant s'affiche sur l'écran :
!! ENGINE WARNING !! en alternance avec **Press SEL for information.**
- 2 Réduire le régime du moteur au ralenti ou arrêter le moteur.

- 3 Appuyer sur le bouton **SEL** pour accéder à la liste des défauts.
La liste des défaut indique :
– heures de fonctionnement
- message de défaut
- défaut actif/inactif
- 4 Chercher le code de défaut dans la *Liste des codes de défaut* et prendre les mesures requises recommandées.
- 5 Appuyer sur **ESC** pour sortir de la liste des défauts.

NOTE ! Pour entrer dans la liste des défauts lorsqu'aucun code de défaut n'est enregistré, appuyer sur le bouton **SEL** et choisir **Diagnostics** sur le menu.

Instruments Easy Link

- 1 Lorsqu'un défaut est détecté, le témoin de diagnostic se met à clignoter.
- 2 Appuyer sur le bouton de diagnostic. Les codes de défaut s'affichent en texte clair sur l'afficheur du compte-tours.
- 3 Chercher le code de défaut dans la *Liste des codes de défaut* et prendre les mesures requises recommandées.
- 4 Dès que le défaut est corrigé, le code de défaut disparaît de l'écran et la lampe de diagnostic s'éteint.

Si le bouton de diagnostic est enfoncé après avoir réparé le défaut et effacer le code de défaut, le code **1.1, Aucun défaut** s'affiche.

Effacement des codes d'anomalie

La mémoire de la fonction de diagnostic est mise à zéro en coupant l'alimentation électrique au moteur. Lorsque l'alimentation électrique est de nouveau mise, la fonction de diagnostic vérifie s'il y a des dysfonctionnements dans le système. Le cas échéant, le défaut est de nouveau enregistré.

NOTE ! Le courant doit être entièrement coupé.

Ceci signifie que si le défaut n'est pas réparé :

- 1 il sera indiqué comme actif, les codes de défaut inactifs peuvent être effacés avec VODIA.
- 2 le défaut doit être confirmé et relevé chaque fois que le contact est mis sur le moteur.

Si le bouton de diagnostic est enfoncé après avoir réparé le défaut et effacer le code de défaut, le code **1.1, Aucun défaut** s'affiche.

Liste des codes de défaut

Codes de défaut, moteur

	SPN	PID	PPID	SID	PSID	Code clignotant Défaut électrique/ Défaut de valeur	FMI
Pression d'eau de refroidissement	20	20					
Position de la pédale d'accélérateur	91	91				2.7/- (EMS) 2.8/- (CIU)	9
Pression d'alimentation <i>Maintenance en page 54</i>	94	94				3.6/3.8	1, 3, 5, 7
Indicateur de présence d'eau dans le carburant <i>Purge de le produit de condensation, système d'alimentation en page 55</i>	97	97				2.9/2.1	0, 3, 4
Niveau huile moteur <i>Niveau d'huile, contrôle et remplissage d'appoint en page 52</i>	98	98				5.9/5.7	1, 3, 4, 5
Perte de charge filtre à huile moteur	99						
Pression d'huile moteur <i>Niveau d'huile, contrôle et remplissage d'appoint en page 52</i>	100	100				3.1/6.6	1, 3, 5, 18
Pression d'air de suralimentation	102	102					0, 3, 5, 16
Température de suralimentation	105	105				3.2/6.2	0, 4, 5, 16
Pression d'air de suralimentation	106	106				3.4/3.5	0, 3, 5, 16
Pression du filtre à air	107	107				5.5/5.5	0, 3, 4, 5
Pression d'air ambiant	108	108				-/-	2, 3, 4
Température du liquide de refroidissement <i>Niveau du liquide de refroidissement, contrôler et appoint en page 58</i>	110	110				3.3/6.1	0, 4, 5, 16
Niveau du liquide de refroidissement <i>Niveau du liquide de refroidissement, contrôler et appoint en page 58</i>	111	111				2.3/2.2	1, 3, 5
Pression dans carter moteur	153	153				7.8/7.7	0, 2, 3, 5
Tension de la batterie <i>Batterie, charge en page 67</i>	158	158				-/3.9 (EMS) -/6.9 (CIU)	1, 3, 4
Commande d'injection, pression	164	164				8.3	2, 4, 5
Capteur de température d'air ambiante	171	171					14
Capteur de température d'air ambiante	172	172				7.9/-	4, 5
Température d'huile moteur <i>Niveau d'huile, contrôle et remplissage d'appoint en page 52</i>	175	175				3.7/5.8	0, 4, 5, 16
Régime moteur	190	190				-/2.6	0, 16
Position du papillon	608		98			-/-	9
Position d'étalonnage d'accélérateur	608		132			2.8/-	9
Liaison de données SAE J1708	608			250		9.2/-	
Liaison de données SAE J1939	608				201		9
Alimentation de capteur +5V	620			232		9.3/-	3, 4
Température d'air d'admission	626	45				5.4/-	3, 4, 5

	SPN	PID	PPID	SID	PSID	Code clignotant Défaut électrique/ Défaut de valeur	FMI
Mémoire programme	628			240		9.9/-	2, 12
Erreur du régulateur	629			254		9.9/- (EMS) 9.8/- (CIU)	8, 12
Mémoire de calibrage EEPROM	630			253		9.9/- (EMS) 9.8/- (CIU)	2, 12, 14
Capteur d'arbre à cames	636			21		2.5/-	2, 3, 8
Capteur de volant moteur	637			22		2.4/-	2, 3, 8
Liaison de données SAE J1939	639			231		6.5/- (EMS) 6.4/- (CIU)	2
Commande de ventilateur de refroidissement	647			33			3, 4, 5
Injecteur, cylindre #1	651			1		7.1/-	3, 4, 5, 12
Injecteur, cylindre #2	652			2		7.2/-	3, 4, 5, 12
Injecteur, cylindre #3	653			3		7.3/-	3, 4, 5, 12
Injecteur, cylindre #4	654			4		7.4/-	3, 4, 5, 12
Injecteur, cylindre #5	655			5		7.5/-	3, 4, 5, 12
Injecteur, cylindre #6	656			6		7.6/-	3, 4, 5, 12
Relais de démarreur	677			39		4.6/-	3, 4, 5
Régulateur de pression de commande d'injection	679				42	8.3/-	3, 4, 5, 6,
Limiteur de pression	679				97	8.3	0, 7, 11, 14
Élément de démarrage	729			70		8.6	3, 4, 5
Entrée de mise à l'arrêt, EMS	970		6			4.8/- (EMS)	4
Vitesse ventilateur	975	26					3
Coupure de compression	1072		122				1, 3, 4, 5
Alimentation de capteur +5V	1079			232		9.3/-	3, 4
Capteur +5V alimentation 2	1080			211		9.3/-	3, 4
Température ECU	1136		55			8.4	16
Température d'échappement	1184	173				4.9/1.9	0, 4, 5, 16
Soupape de décharge Wastegate	1188			32			3, 4, 5
Liaison de données SAE J1939	1231				232		2
Liaison de données SAE J1939	1231				229		9
Système d'injection par rampe commune	1239				96	8.3	0, 1, 4, 7, 12, 16
Synchronisation des moteurs	1377		98				9
Sortie relais principal	1485		5			5.1/-	
Sortie de démarreur	1675		3				0, 3, 4, 5, 10
Sortie de démarreur	1675			39			0, 3, 4, 5, 10
Liaison de données	2017				201		9
EGR interne	2791		19			8.5	3, 4, 5, 7

	SPN	PID	PPID	SID	PSID	Code clignotant Défaut électrique/ Défaut de valeur	FMI
Sortie de démarreur	2898		3				3, 4, 5
Sortie de démarreur	2899		3				3, 4
Vanne de contournement thermostatique	2988		332				3, 4, 5
Température des gaz d'échappement capteur #1	3241		386				0, 7, 4, 5
Tension capteur #1 (+5VDC)	3509			232			3, 4
Tension capteur #2 (+5VDC)	3510			211			3, 4
Pression d'huile de refroidissement, piston	4811		8				1, 2, 3, 5, 18
Pression de refroidissement de piston	520192					6.8/6.7	1, 3
Capteur d'entrée démarreur	520194		4			4.7/- (EMS) 5.2/- (CIU)	
Entrée de mise à l'arrêt, CIU	520195		6			5.3/- (CIU)	4
Entrée de sélection de fréquence			113				
Interrupteur de demande de diagnostic, entrée			259				
État du témoin d'avertissement de la pression d'huile			260			4.1/-	
État du témoin d'avertissement du niveau de liquide de refroidissement			261			4.5/-	
État du témoin de diagnostic			262				
État du témoin de fonctionnement			263			4.3/-	
État du témoin de surrégime			264			4.4/-	
Sortie du témoin lumineux de la température du liquide refroidissement			7			4.2/-	

Schéma de maintenance

Votre moteur Volvo Penta et son équipement sont prévus pour une fiabilité et une durée de vie maximales. Il est conçu pour générer une incidence minimale sur l'environnement. Un entretien préventif conforme au schéma d'entretien et l'utilisation de pièces de rechange d'origine Volvo Penta, permettent de préserver ses propriétés et d'éviter tout dysfonctionnement inutile.

ATTENTION !

Veillez lire minutieusement le chapitre « Entretien » avant de commencer. Il contient des informations qui vous permettront d'effectuer les opérations d'entretien et de maintenance de manière sûre et correcte.

Le kilométrage ou le temps écoulé, selon la première éventualité, détermine l'intervalle entre chaque service d'entretien, le cas échéant.

Régle de service

FSI = Première fois pour la révision d'entretien

C = Effacer

S1, S2, S3 = Intervalle spécial entre les services d'entretien

R = Remplacer

A - F = Type de révision d'entretien (service d'entretien régulier)

A = Réglage

L = Lubrification

I = Inspection (inclus, si nécessaire, nettoyage, réglage, lubrification et échange)

FSI = Première fois pour la révision d'entretien

Après les premières 100-200 heures ⁽¹⁾	
Inspection avec VODIA (Outil de diagnostic) ⁽²⁾	I
Filtre à carburant primaire, vidange d'eau / des dépôts	C
Filtre à air	I
Niveau du liquide de refroidissement et mélange antigel	I
Courroies d'entraînement, tendeur et pignons de renvoi.	I
Démarrer et réchauffer le moteur	
Moteur et transmission, bruits anormaux	I
Moteur et transmission, fuites d'huile / de carburant / d'eau	I

1) Ou dans les 180 jours suivants la date de livraison, ou à la fin de la première saison, le premier des deux prévalant.

2) Relever les éventuels codes de défaut et LVD

S1

Toutes les 150 - 600 heures / au moins tous les 12 mois ⁽¹⁾	
Huile moteur et Filtres à huile/Filtre de dérivation	R

1) Les intervalles entre les vidanges d'huile varient en fonction du type de moteur, de la qualité d'huile et de la teneur en soufre dans le carburant. Remplacer les filtres à chaque vidange d'huile.

S2

Analyse d'huile	
Voir les informations concessionnaire SB 17-0-2	I

S3

Après les premières 1 000 heures	
Jeu aux soupapes	I

A

Toutes les 500 heures /		Au moins tous les (mois)		
		12	24	48
Inspection avec VODIA (Outil de diagnostic) ⁽¹⁾	I	•		
Filtre à carburant primaire, vidange d'eau / des dépôts	C	•		
Filtre à air	I	•		
Niveau du liquide de refroidissement et mélange antigel	I	•		
Courroies d'entraînement, tendeur et pignons de renvoi.	I	•		
Batteries, niveau de l'électrolyte	I	•		
Démarrer et réchauffer le moteur				
Moteur et transmission, bruits anormaux	I	•		
Moteur et transmission, fuites d'huile / de carburant / d'eau	I	•		

1) Relever les éventuels codes de défaut et LVD

B

Toutes les 1000 heures /		Au moins tous les (mois)		
		12	24	48
Moteur et inverseur, vérification des flexibles et de la fixation du câblage	I	•		
Filtre à air	R	•		
Filtre à carburant primaire	R	•		
Filtre fin à carburant	R	•		
Moteur et transmission, nettoyage / peinture	I	•		

C

Toutes les 2000 heures /		Au moins tous les (mois)		
		12	24	48
Jeu aux soupapes	I			
Turbocompresseur, contrôle / nettoyage si nécessaire	I		•	
Courroies d'entraînement	R			•
Filtre à air, compresseur	R		•	
Filtre à air, tube d'aération du réservoir	R		•	
Filtre AdBlue	R		•	

D

Toutes les 8000 heures		Au moins tous les (mois)		
		12	24	48
Liquide de refroidissement VCS (jaune) ⁽¹⁾	R			•

1) Ne pas mélanger différents types de liquide de refroidissement.

Maintenance

Ce chapitre décrit les points d'entretien les plus courants, voir *Règle de service* pour les intervalles entre les visites d'entretien.

NOTE ! Les points d'entretien qui ne sont pas décrits ici devront être réalisés par un atelier agréé Volvo Penta.

ATTENTION !

Veuillez lire minutieusement le chapitre « Entretien » avant de commencer. Il contient des informations qui vous permettront d'effectuer les opérations d'entretien et de maintenance de manière sûre et correcte.

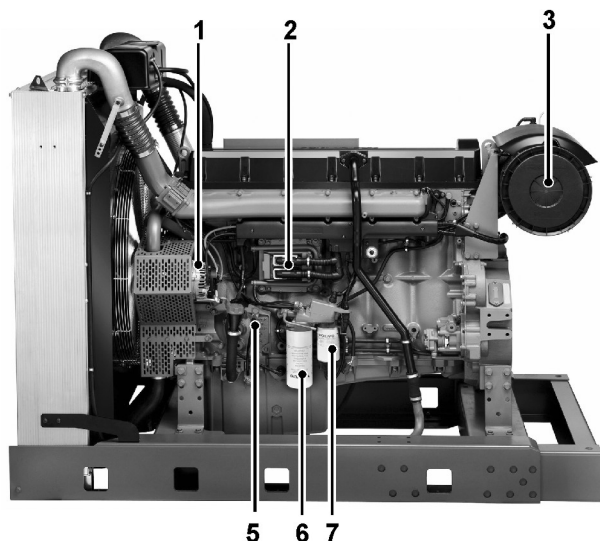
AVERTISSEMENT !

Les interventions d'entretien et de maintenance doivent s'effectuer sur un moteur arrêté, sauf indication contraire. Arrêter le moteur avant d'ouvrir ou de déposer une trappe/un capot moteur. Éviter tout démarrage intempestif du moteur en retirant la clé de contact et en coupant le courant avec le coupe-circuit principal.

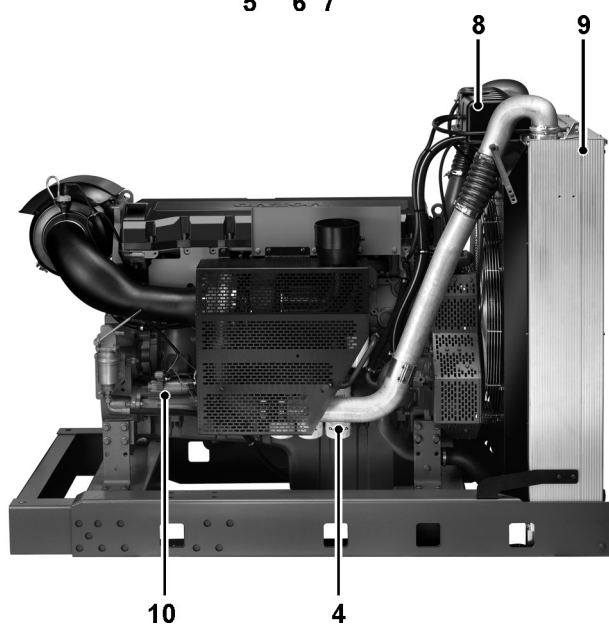
Lire les prescriptions de sécurité pour les travaux d'entretien et de service au chapitre *Information générale de sécurité en page 3* avant de commencer le travail.

Orientation

TAD1640GE, TAD1640VE-B, TAD1641GE,
TAD1641VE, TAD1641VE-B, TAD1642GE,
TAD1642VE, TAD1642VE-B, TAD1643VE

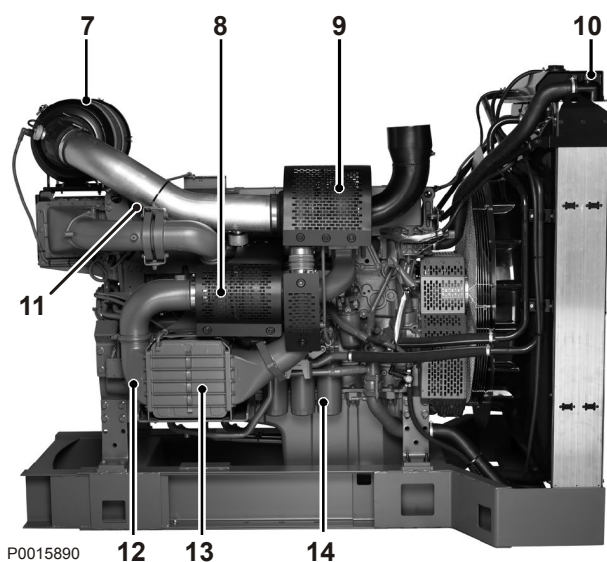
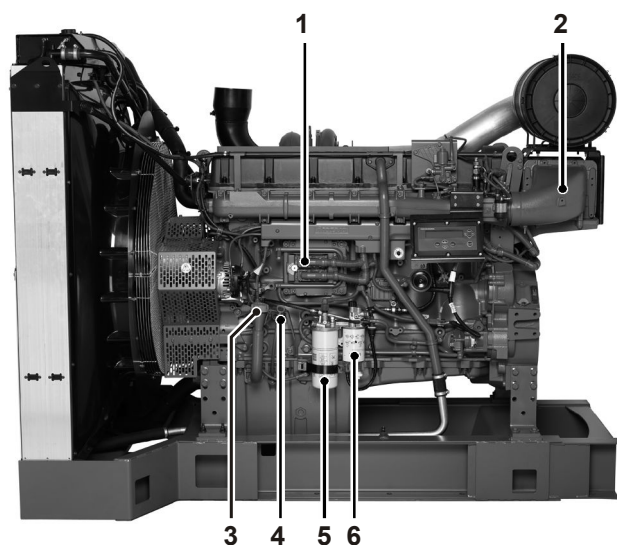


- 1 Alternateur
- 2 Unité de commande EMS 2
- 3 Filtre à air
- 4 Filtre à huile
- 5 Jauge de niveau d'huile
- 6 Filtre à carburant avec témoin de pression de carburant
- 7 Préfiltre à carburant avec témoin de présence d'eau
- 8 Vase d'expansion
- 9 Radiateur
- 10 Démarreur



P0014600

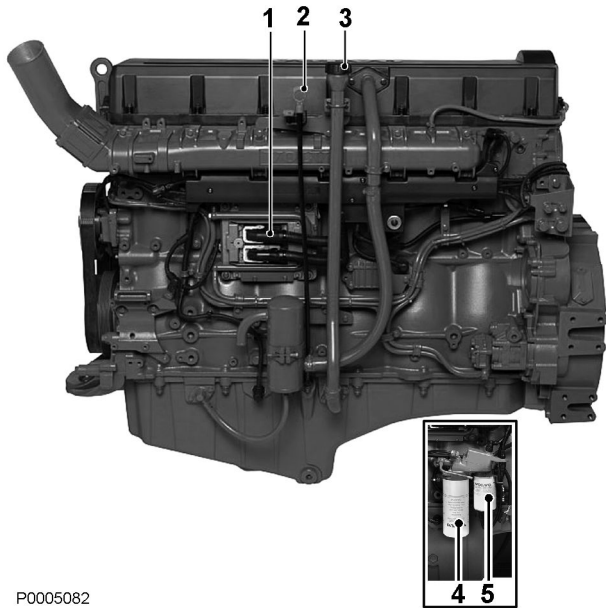
TWD1643GE



P0015890

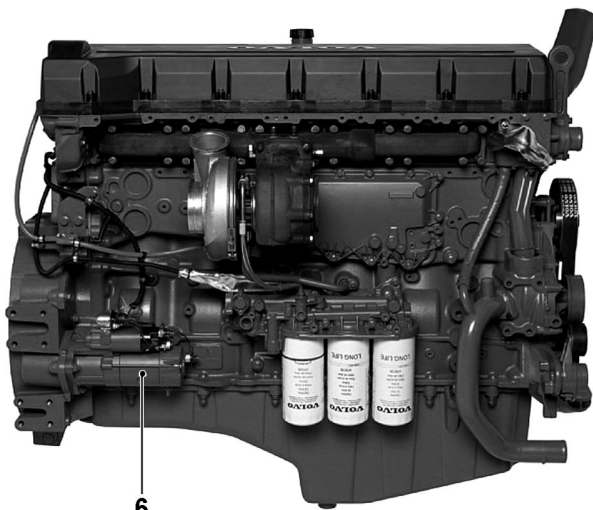
- 1 Unité de commande EMS 2
- 2 Refroidisseur d'air de suralimentation, turbo haute pression
- 3 Bouchon de remplissage d'huile, moteur
- 4 Jauge de niveau d'huile
- 5 Filtre à carburant avec témoin de pression de carburant
- 6 Préfiltre à carburant avec témoin de présence d'eau
- 7 Filtre à air
- 8 Turbocompresseur haute pression
- 9 Turbocompresseur basse pression
- 10 Vase d'expansion
- 11 Papillon (TWG1663GE)
- 12 Démarreur, situé derrière le refroidisseur d'air de suralimentation
- 13 Refroidisseur d'air de suralimentation, turbo basse pression
- 14 Filtre à huile

TAD1650GE, TAD1650VE, TAD1651GE



P0005082

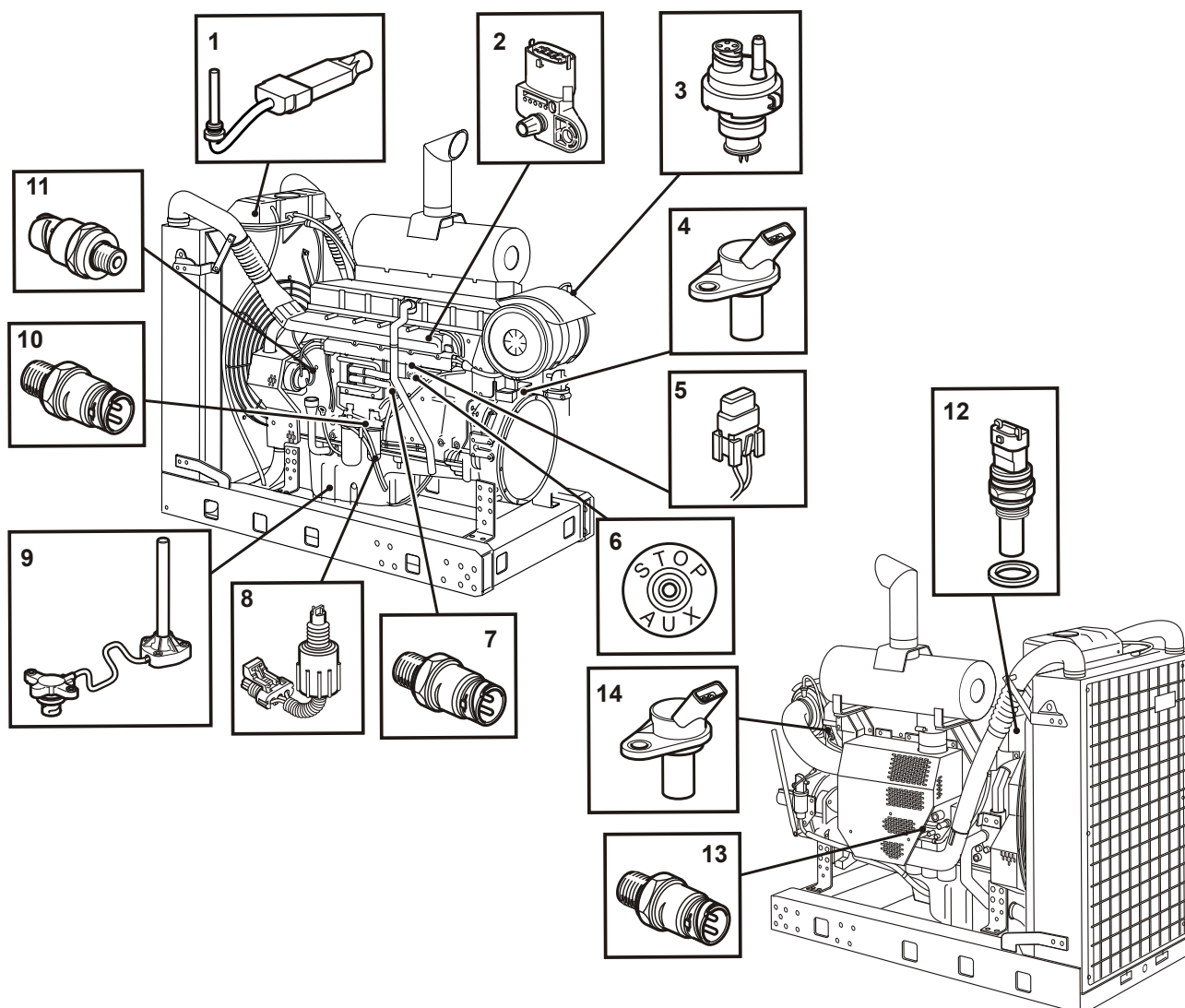
- 1 Unité de commande moteur, EMS
- 2 Jauge d'huile
- 3 Remplissage d'huile
- 4 Filtre à carburant, se monte séparément
- 5 Préfiltre à carburant avec témoin de présence d'eau, se monte séparément
- 6 Démarreur



P0005083

Emplacement des capteurs

TAD1640GE, TAD1640VE-B, TAD1641GE,
TAD1641VE, TAD1641VE-B, TAD1642GE,
TAD1642VE, TAD1642VE-B, TAD1643VE

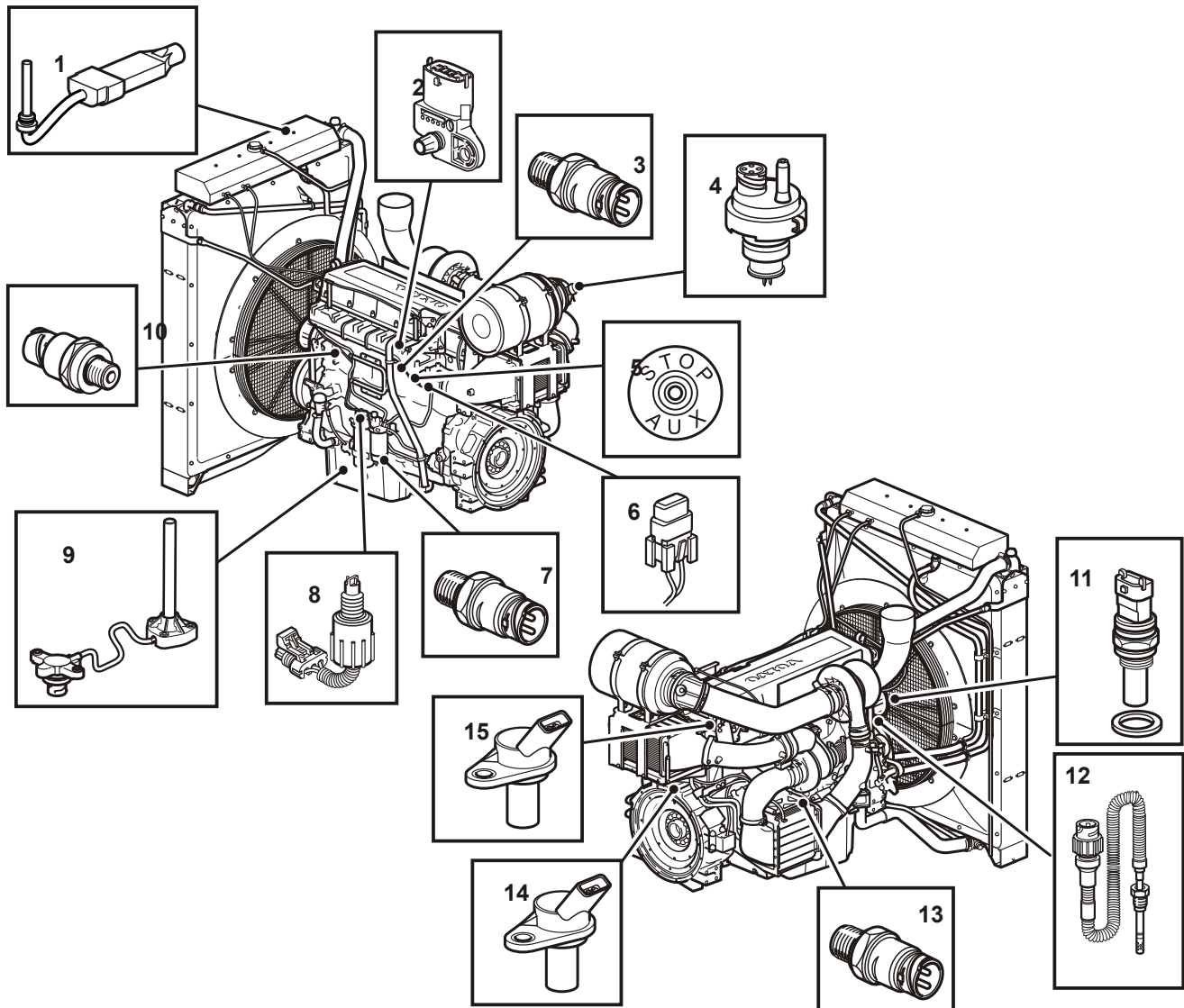


P0002058

- | | |
|---|---|
| 1 Capteur de niveau de liquide de refroidissement, dans le vase d'expansion | 8 Présence d'eau dans le capteur à carburant |
| 2 Capteur combiné, pression et température d'air de suralimentation | 9 Capteur combiné de niveau d'huile et de température |
| 3 Capteur de dépression, filtre à air | 10 Capteur de pression de carburant |
| 4 Position du volant moteur et régime | 11 Capteur de pression dans le carter moteur |
| 5 Fusible | 12 Capteur de température du liquide de refroidissement |
| 6 Bouton d'arrêt supplémentaire | 13 Pression d'huile de refroidissement des pistons (pas TAD1650/51GE) |
| 7 Capteur de pression d'huile | 14 Position de l'arbre à cames |

Emplacement des capteurs

TWD1643GE

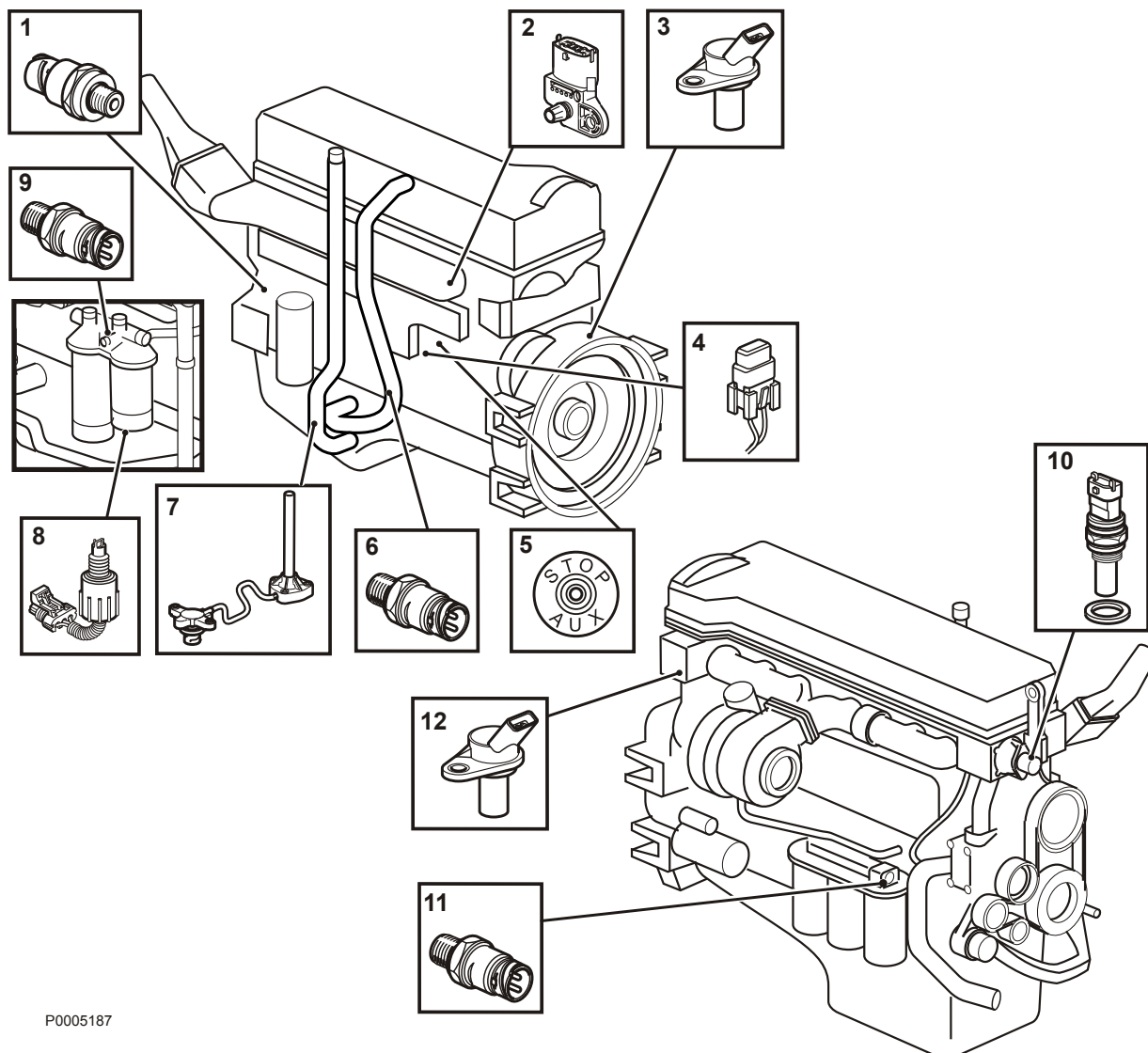


P000*****

- | | |
|---|---|
| 1 Capteur de niveau de liquide de refroidissement, dans le vase d'expansion | 9 Capteur combiné, niveau et température d'huile |
| 2 Capteur combiné, pression et température d'air de suralimentation | 10 Capteur de pression dans le carter moteur |
| 3 Capteur de pression d'huile | 11 Capteur de température du liquide de refroidissement |
| 4 Capteur de dépression, filtre à air | 12 Capteur de température des gaz d'échappement |
| 5 Bouton d'arrêt supplémentaire | 13 Pression d'huile de refroidissement des pistons |
| 6 Fusible | 14 Position du volant moteur et régime |
| 7 Présence d'eau dans le capteur à carburant | 15 Position de l'arbre à cames |
| 8 Capteur de pression de carburant | 16 Électrovanne, vidange du séparateur d'eau (option), non illustré ici |

Emplacement des capteurs

TAD1650GE, TAD1650VE, TAD1651GE



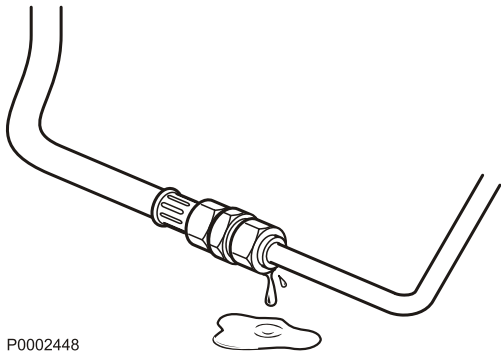
P0005187

- | | |
|--|---|
| 1 Capteur de pression dans le carter moteur | 7 Capteur combiné, niveau et température d'huile |
| 2 Capteur combiné, pression et température d'air de sur-alimentation | 8 Présence d'eau dans le carburant |
| 3 Position du volant moteur et régime | 9 Capteur de pression de carburant |
| 4 Fusible | 10 Capteur de température du liquide de refroidissement |
| 5 Bouton d'arrêt supplémentaire | 11 Pression d'huile de refroidissement des pistons |
| 6 Capteur de pression d'huile | 12 Position de l'arbre à cames |

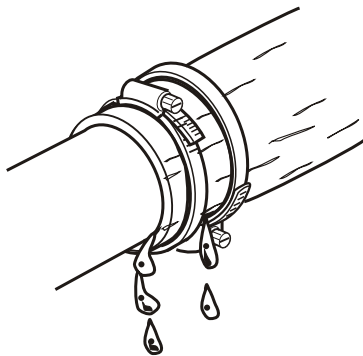
Moteur, généralités

Vérification générale

Prendre l'habitude de vérifier visuellement le moteur et le compartiment moteur avant de démarrer le moteur et après l'avoir arrêté. Cela permet de détecter rapidement une anomalie ou un problème quelconque. Faire particulièrement attention aux éventuelles fuites d'huile, de carburant ou de liquide de refroidissement, vis dévissées, courroies d'entraînement usées ou mal tendues, raccords desserrés, flexibles et câblage endommagés. La vérification prend seulement quelques minutes mais permet d'éviter de graves dysfonctionnements et des réparations coûteuses.



P0002448



P0002455

⚠ AVERTISSEMENT !

L'accumulation de carburant, d'huile et de graisse sur le moteur ou dans le compartiment moteur, constitue un risque d'incendie et doit être nettoyée dès qu'elle a été détectée.

⚠ AVERTISSEMENT !

En cas de fuites d'huile, de carburant ou de liquide de refroidissement, recherchez l'origine du problème et prenez immédiatement les mesures requises avant de démarrer le moteur, ceci pour éviter tout risque d'incendie.

IMPORTANT !

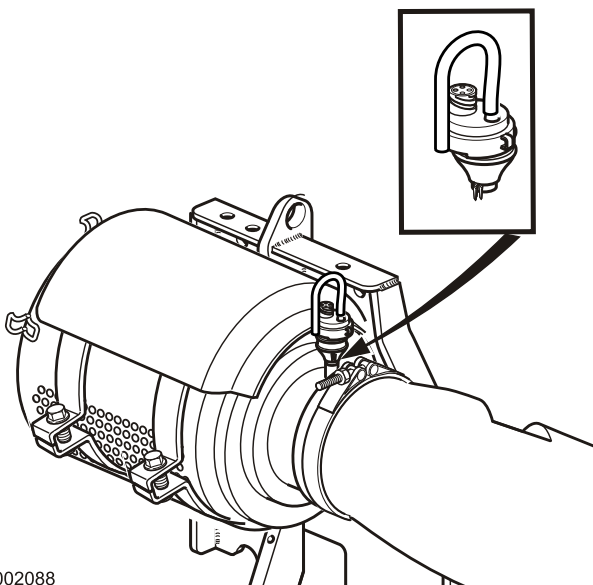
Ne dirigez jamais le jet d'eau sur le filtre à air, les joints d'étanchéité, les flexibles en caoutchouc ou les composants électriques. Ne jamais utiliser la fonction haute pression lors de nettoyage du moteur.

Filtre à air, vérifier et remplacer

Le moteur est équipé d'un indicateur électronique du colmatage du filtre à air.

L'unité de commande envoie un signal de sortie transformé en avertissement sur le tableau de bord. L'avertissement indique une chute de pression dans le filtre à air qui doit alors être vérifié et, éventuellement, remplacé.

- Mettre le filtre usagé au rebut. Le filtre ne doit pas être nettoyé ni réutilisé
- En fonctionnement continu, le contrôle du filtre doit s'effectuer toutes les 8 heures. Lors de fonctionnement dans des conditions extrêmement poussiéreuses, par exemple dans des mines de charbon ou des carrières, des filtres à air spéciaux doivent être utilisés.



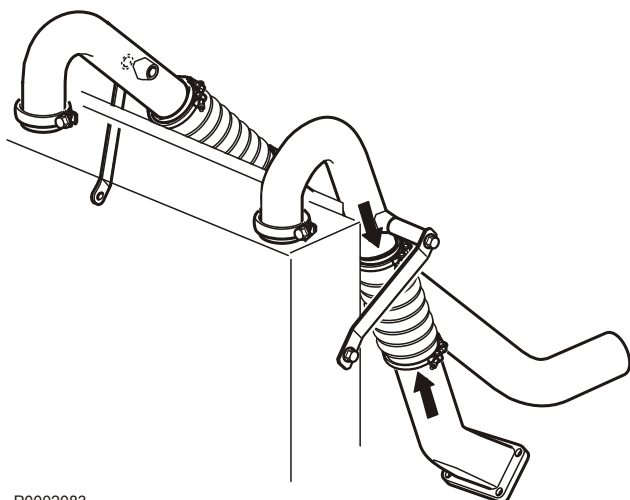
P0002088

Tubulure d'air de suralimentation, vérifier l'étanchéité.

Vérifier les tuyaux d'air de suralimentation, les raccords de flexible ainsi que l'état général des colliers au point de vue fissures et autres dégâts. Remplacer si nécessaire.

IMPORTANT !

Les colliers devront être serrés au couple de 9 ± 2 Nm.



P0002083

Courroie d'entraînement et courroie d'alternateur, inspection

Le contrôle doit se faire après la navigation, lorsque les courroies sont chaudes.

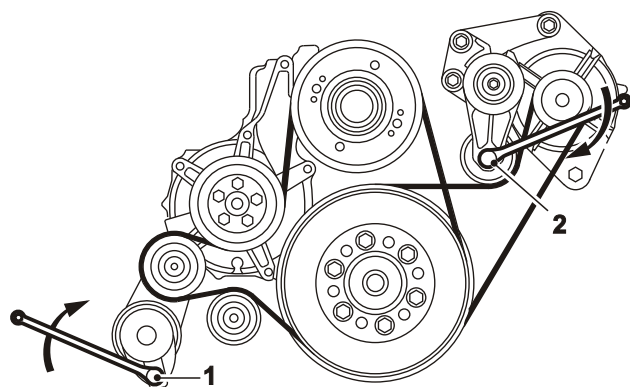
La tension des deux courroies est correcte lorsqu'il est possible de les enfoncer de 3 à 4 mm (0,12 à 0,16") en exerçant une pression avec le pouce entre les poulies. La courroie d'alternateur et la courroie d'entraînement comportent toutes deux un tendeur automatique et n'ont pas besoin d'être ajustées.

Contrôle de l'état général des courroies. Si nécessaire, les remplacer, voir *Courroie d'alternateur, remplacement en page 49* et *Courroies d'entraînement, remplacement en page 51*.

Courroie d'alternateur, remplacement

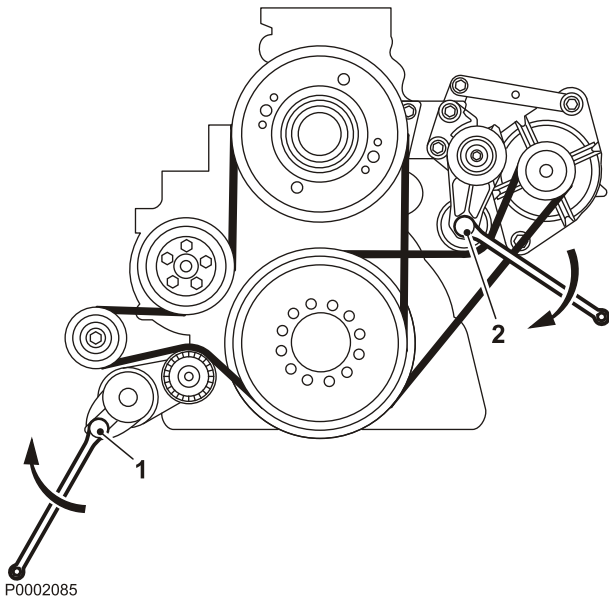
IMPORTANT !

Toujours remplacer une courroie qui porte des traces d'usure ou des fissures.



P0002084

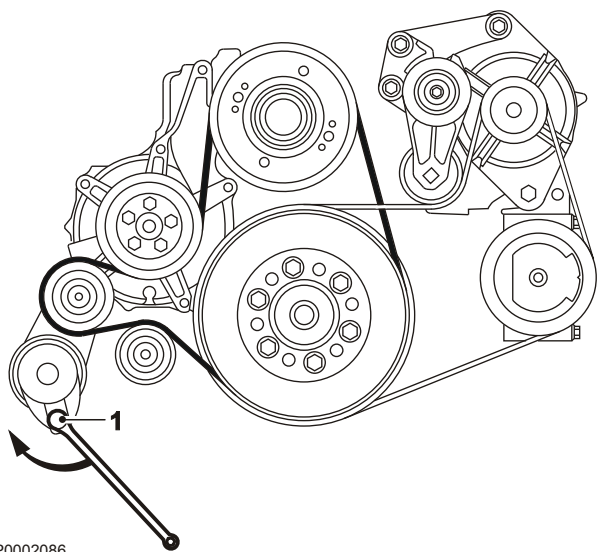
TAD1640GE, TAD1641GE, TAD1642GE, TAD1650GE,
TAD1651GE, TAD1640VE-B, TAD1641VE, TAD1641VE-B,
TAD1642VE, TAD1642VE-B, TAD1643VE, TAD1650VE



TWD1643GE

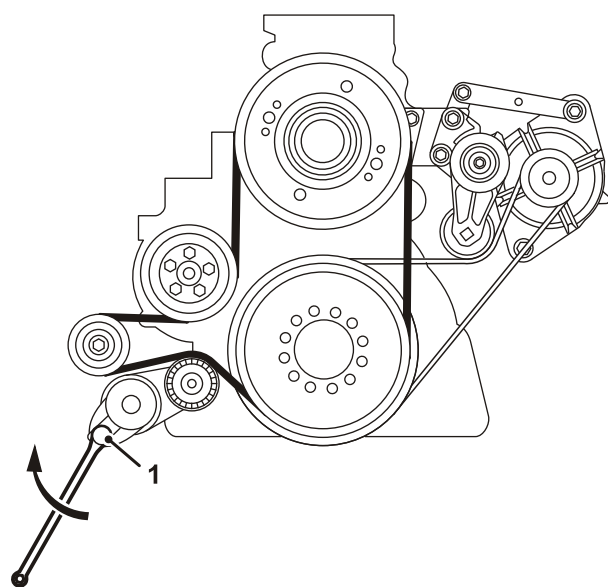
- 1 Couper l'alimentation à l'aide de l'interrupteur ou des interrupteurs principaux et vérifier que le moteur est hors tension.
- 2 Déposer la protection de ventilateur et l'anneau extérieur autour du ventilateur.
- 3 Déposer les protections de courroie.
- 4 Monter une clé carrée de 1/2" dans le tendeur de courroie (1). Soulever la clé et déposer la courroie d'entraînement de la pompe à eau.
- 5 Placer une clé carrée de 1/2" dans le tendeur de courroie (2). Appuyer sur la clé et extraire la courroie de l'alternateur.
- 6 Vérifier que les poulies sont propres et intactes.
- 7 Appuyer sur la clé 1/2" dans le tendeur de courroie (2) et monter la nouvelle courroie d'alternateur.
- 8 Soulever la clé 1/2" dans le tendeur de courroie (1) et monter la nouvelle courroie de pompe à eau.
- 9 Monter les protections de courroie.
- 10 Monter la protection de ventilateur et l'anneau extérieur autour du ventilateur.
- 11 Démarrer le moteur et effectuer un contrôle de fonctionnement.

Courroies d'entraînement, remplacement



P0002086

TAD1640GE, TAD1641GE, TAD1642GE, TAD1650GE,
TAD1651GE, TAD1640VE-B, TAD1641VE, TAD1641VE-B,
TAD1642VE, TAD1642VE-B, TAD1643VE, TAD1650VE

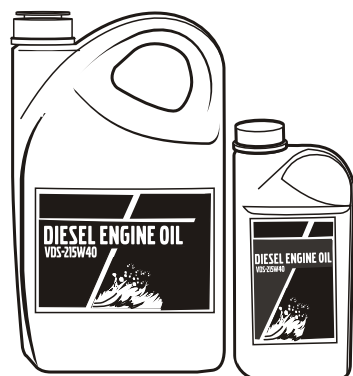


P0002087

TWD1643GE

- 1 Couper l'alimentation à l'aide de l'interrupteur ou des interrupteurs principaux et vérifier que le moteur est hors tension.
- 2 Déposer la protection de ventilateur et l'anneau extérieur autour du ventilateur.
- 3 Déposer les protections de courroie.
- 4 Mettre une clé carrée de 1/2" dans le tendeur de courroie (1). Soulever la clé et déposer la courroie d'entraînement.
- 5 Faire passer la courroie autour des pales du ventilateur et la déposer.
- 6 Vérifier que les poulies sont propres et intactes.
- 7 Faire passer la nouvelle courroie autour du ventilateur.
- 8 Soulever la clé 1/2" et monter la nouvelle courroie d'entraînement.
- 9 Monter les protections de courroie.
- 10 Monter la protection de ventilateur et l'anneau extérieur autour du ventilateur.
- 11 Démarrer le moteur et effectuer un contrôle de fonctionnement.

Système de lubrification



P0002089

Les périodicités de vidange d'huile varient en fonction de la qualité de l'huile et la teneur en soufre du carburant. **Voir Caractéristiques techniques, Système de lubrification.**

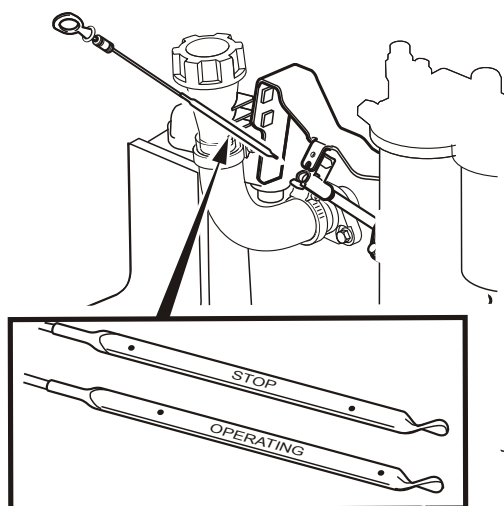
Les espacements entre les vidanges d'huile ne doivent jamais dépasser une période de 12 mois.

Pour des espacements plus importants que ceux indiqués dans les Caractéristiques techniques, l'état de l'huile devra être vérifiée par le fabricant d'huile en effectuant régulièrement des prélèvements d'échantillons.

Niveau d'huile, contrôle et remplissage d'appoint

Le niveau d'huile doit venir dans la plage marquée sur la jauge d'huile et devra être vérifié chaque jour avant le premier démarrage.

- Le remplissage d'huile se fait par l'ouverture de remplissage, voir *Maintenance en page 42*. Vérifier que le niveau est exact. Sur un moteur arrêté, attendre quelques minutes pour que l'huile ait le temps de s'écouler dans le carter d'huile.
- Le niveau d'huile peut être relevé aussi bien sur un moteur arrêté (côté STOP sur la jauge d'huile) que sur un moteur tournant (côté OPERATING sur la jauge d'huile). Ne jamais mettre d'huile au delà du niveau maxi. Utiliser uniquement une huile recommandée par Volvo Penta, voir *Données techniques en page 72*.
- Le capteur de niveau d'huile mesure seulement le niveau d'huile lorsque le contact est mis. Donc pas continuellement lorsque le moteur tourne.



P0004311

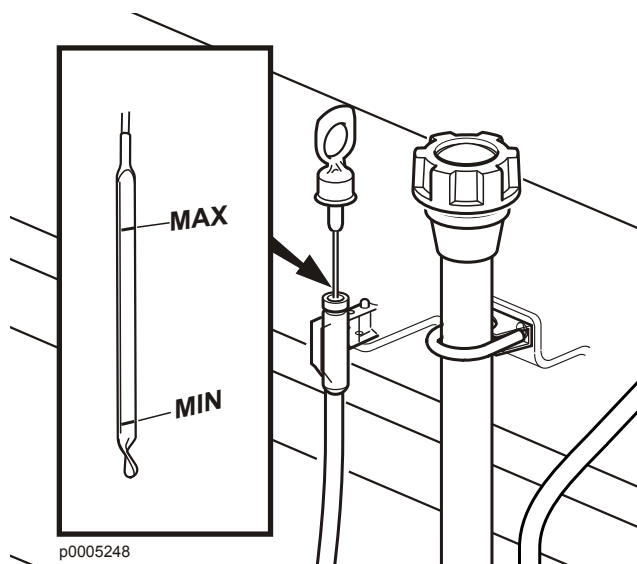
TAD1650VE

Le niveau d'huile doit venir dans la plage marquée sur la jauge d'huile et devra être vérifié chaque jour avant le premier démarrage.

Remplir d'huile par l'orifice sur le côté du moteur. Vérifier que le niveau est exact. Attendre quelques minutes pour que l'huile ait le temps de s'écouler dans le carter d'huile.

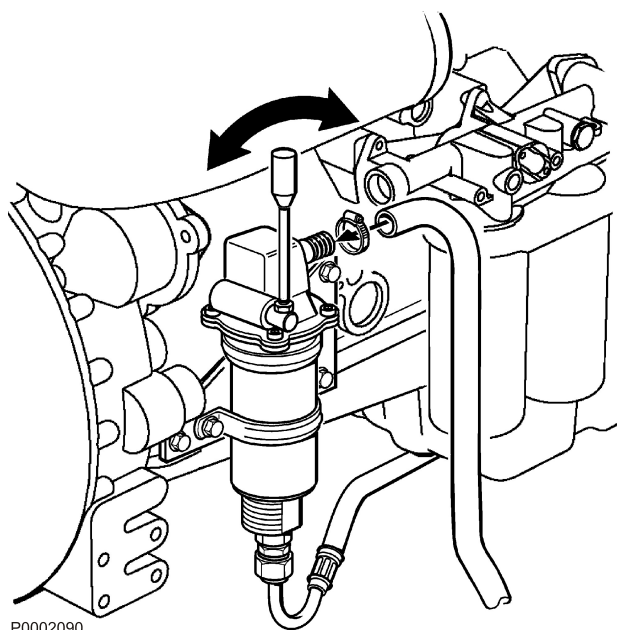
IMPORTANT !

Ne pas dépasser le niveau MAX. Pour les types d'huile recommandées, voir *Données techniques en page 72*.



p0005248

TAD1650VE



P0002090

Huile moteur, vidange

⚠ AVERTISSEMENT !

Les huiles et les surfaces chaudes peuvent provoquer de graves brûlures.

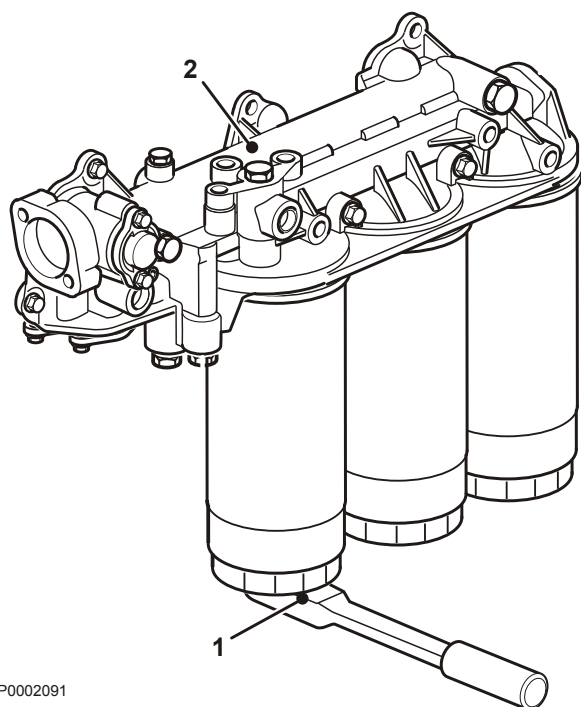
L'huile doit être vidangée lorsque le moteur est chaud.

- 1 Brancher le flexible de drainage à la pompe de vidange d'huile et vérifier qu'il n'y a pas de fuites.
- 2 Pomper l'huile (ou enlever le bouchon de fond et vider l'huile de moteur).
Récupérer toute l'huile usagée ainsi que le filtre à huile et les déposer dans un centre agréé (déchet-terie).
- 3 Enlever le flexible de drainage (ou remettre le bouchon de fond).
- 4 Faire le plein d'huile moteur.
Pour la quantité d'huile à mettre aux vidanges, voir le chapitre *Données techniques* en page 72.

Filtre à huile / Filtre de dérivation, remplacement

⚠ AVERTISSEMENT !

Les huiles et les surfaces chaudes peuvent provoquer de graves brûlures.



P0002091

- 1 Nettoyer le support du filtre à huile (2).
- 2 Déposer tous les filtres à huile, utiliser une clé à filtre adéquate (1).
- 3 Nettoyer la surface d'étanchéité sur le support du filtre à huile. Nettoyer soigneusement à l'intérieur, tout autour, sur le bord de protection (2) du support du filtre à huile.
- 4 Passer une légère couche d'huile moteur sur les bagues d'étanchéité des filtres à huile.
- 5 Monter les filtres à huile neufs. Les deux filtres à passage total (à droite sur l'illustration) seront serrés de 1/2 à 3/4 de tour après la position de contact. Le filtre by-pass sera serré de 3/4 à 1 tour après la position de contact.
- 6 Faire le plein d'huile moteur, démarrer le moteur et le laisser tourner pendant 20-30 secondes.
- 7 Arrêter le moteur, vérifier le niveau d'huile et faire l'appoint suivant les besoins.
- 8 Vérifier l'étanchéité autour des filtres à huile.

Système d'alimentation

⚠ AVERTISSEMENT !

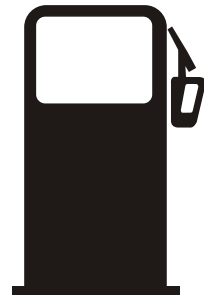
Risque d'incendie. Toute intervention sur le système d'alimentation doit être effectuée sur un moteur froid. Des fuites et des projections de carburant sur des surfaces chaudes ou des composants électriques peuvent provoquer un incendie.

IMPORTANT !

Utiliser uniquement du carburant conforme à la qualité recommandée suivant les caractéristiques de carburant, voir *Données techniques en page 73*. Observer une propreté absolue en faisant le plein ainsi que pour les travaux sur le système d'alimentation.

IMPORTANT !

Tous les travaux sur le système d'injection du moteur doivent être réalisés par un atelier agréé.



P0002101

Échange du filtre à carburant

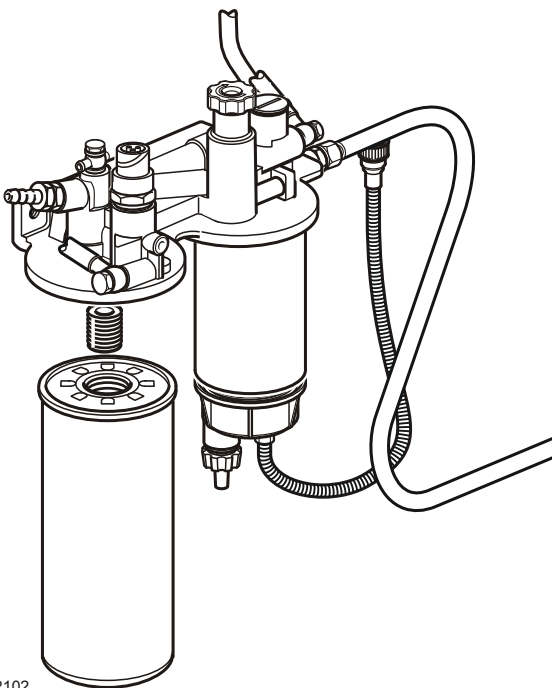
⚠ AVERTISSEMENT !

Risque d'incendie. Toute intervention sur le système d'alimentation doit être effectuée sur un moteur froid. Des fuites et des projections de carburant sur des surfaces chaudes ou des composants électriques peuvent provoquer un incendie.

IMPORTANT !

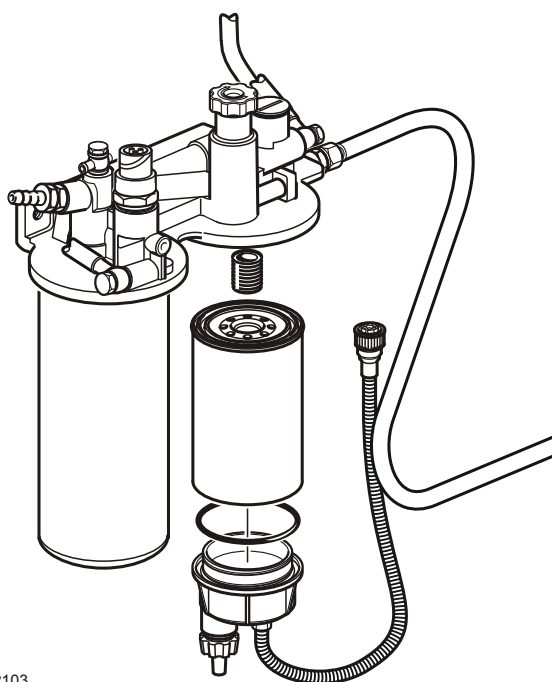
Ne pas remplir le filtre à carburant neuf avec du carburant avant le montage, des impuretés risquent en effet de pénétrer dans le système et de provoquer des dysfonctionnements ou d'autres dommages.

- 1 Nettoyer autour du filtre à carburant.
- 2 À l'aide d'un extracteur de filtre approprié, déposer le filtre à carburant. Recueillir les déversements éventuels dans un récipient adéquat.
- 3 Nettoyer la surface de contact du filtre sur le support de filtre
- 4 Lubrifier le joint avec du gazole et monter le filtre à carburant neuf. Serrer ensuite le filtre à carburant conformément aux instructions données sur le filtre.
- 5 Si nécessaire, purger le système d'alimentation, voir *Purge du système d'alimentation en page 55*.



P0002102

Préfiltre à carburant, échange

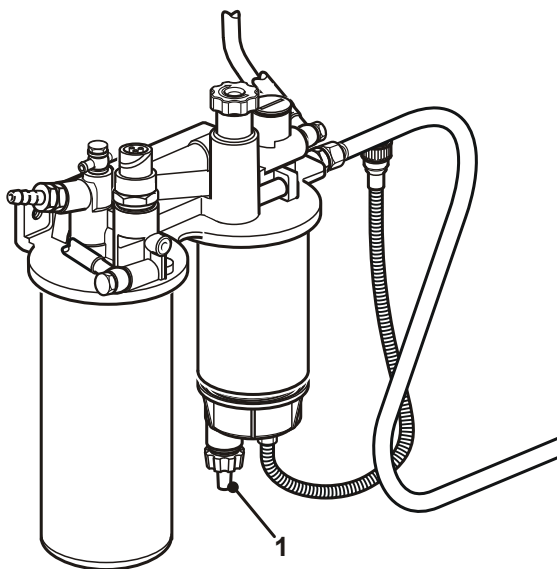


P0002103

- 1 Brancher le câblage au capteur du séparateur d'eau.
- 2 Déposer le filtre du séparateur d'eau du support de filtre. Recueillir les déversements éventuels dans un récipient adéquat.
- 3 Déposer la partie inférieure du séparateur d'eau du filtre.
- 4 Nettoyer la partie inférieure du séparateur d'eau à l'aide d'un chiffon doux. Vérifier que l'orifice d'évacuation dans la partie inférieure n'est pas bouché.
- 5 Monter un joint neuf sur la partie inférieure et lubrifier le joint avec du gazole. Remonter la la partie inférieure sur le filtre.
- 6 Lubrifier le joint avec du gazole. Visser le nouveau filtre à la main sur le support, jusqu'à ce que le joint touche la surface de contact du support. Serrer ensuite d'un demi-tour supplémentaire, pas plus.
- 7 Connecter le câblage du capteur de séparateur d'eau.
- 8 Si nécessaire, purger le système d'alimentation, voir *Purge du système d'alimentation en page 55*.

Purge de le produit de condensation, système d'alimentation

NOTE ! Mettre un bac de récupération sous le préfiltre à carburant pour récupérer l'eau de condensation et le carburant.



P0002104

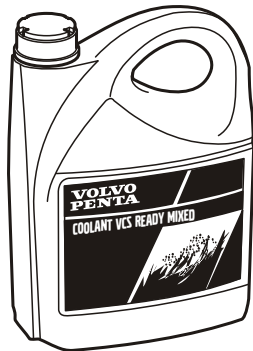
- 1 Ouvrir le raccord de vidange (1) au fond du préfiltre de carburant.
- 2 Serrer le raccord de vidange (1) lorsque du carburant sans eau commence à couler.

Purge du système d'alimentation

Le système n'a pas besoin d'être purgé si le véhicule n'a pas roulé jusqu'à épuisement du carburant. La purge s'effectue alors avec la pompe d'amorçage sur le support de filtre à carburant.

Système de refroidissement

Le système de refroidissement interne du moteur permet au moteur de travailler à une température exacte. Il s'agit d'un système fermé qui doit toujours être rempli d'un mélange de liquide de refroidissement concentré et d'eau pour protéger le moteur contre la corrosion interne, la cavitation et les dommages causés par le gel.



P0013077

Du liquide de refroidissement, de composition exacte, doit être utilisé toute l'année. Ceci s'applique également lorsque le risque de gel est inexistant, afin d'assurer au moteur une protection optimale contre la corrosion. Il n'est pas permis d'utiliser uniquement des produits anticorrosion dans les moteurs Volvo Penta. Ne jamais utiliser uniquement de l'eau à la place du liquide de refroidissement.

Les additifs anticorrosion perdent de leur efficacité avec le temps et le liquide de refroidissement doit être vidangé à des intervalles réguliers, voir le *Schéma de maintenance*. Le système de refroidissement doit être nettoyé lors de la vidange du liquide de refroidissement, voir le chapitre *Système de refroidissement, nettoyage en page 61*.

Le liquide de refroidissement Volvo est spécialement développé pour un fonctionnement optimal avec les moteurs Volvo Penta et pour assurer une très bonne protection contre la corrosion, les dégâts de cavitation et le gel. Le liquide de refroidissement de cette qualité est le seul qui est adapté et approuvé par Volvo Penta.

IMPORTANT !

Les moteurs Volvo Penta sont livrés avec du liquide de refroidissement « Volvo Penta Coolant » (couleur verte) ou du liquide de refroidissement « Volvo Penta Coolant VCS » (couleur jaune), les deux existent sous forme concentrée et « Ready Mixed » (prêt à l'emploi). Nous recommandons d'utiliser le même liquide de refroidissement que celui qui est fourni avec le moteur. Des demandes en garantie sur le moteur et son équipement peuvent être refusées si un liquide de refroidissement inadéquat a été utilisé ou si les instructions de mélange de liquide de refroidissement n'ont pas été suivies. Les moteurs avec le liquide de refroidissement jaune « Volvo Penta Coolant VCS » doivent avoir un autocollant avec le texte « VOLVO COOLANT VCS » sur le vase d'expansion.

- Les deux liquides de refroidissement Volvo Penta ne doivent **jamais** être mélangés l'un avec l'autre, ce qui affecterait les propriétés anticorrosion.
- Un filtre à liquide de refroidissement ne doit pas être utilisé avec le liquide « Volvo Penta Coolant VCS ».

Ready Mixed

Le liquide de refroidissement prêt à l'emploi protège le moteur contre les dégâts de corrosion, de cavitation et de gel jusqu'à

-28 °C (-18 °F) pour Volvo Penta Coolant (vert).

-24 °C (-11 °F) pour Volvo Penta Coolant VCS (jaune).

Liquide de refroidissement. Mélange**⚠ AVERTISSEMENT !**

Le liquide de refroidissement est un produit toxique pour la santé et pour l'environnement. Ne pas ingérer! Le liquide de refroidissement est inflammable.

IMPORTANT !

Ne jamais emballer le moteur quand il est froid.

Le liquide de refroidissement concentré doit être mélangé avec de l'eau propre (eau distillée ou déionisée) conformément aux spécifications, voir *Rapport de mélange (qualité de l'eau)* en page 74.

Mélanger : 40 % de liquide de refroidissement concentré et 60 % d'eau

Ce mélange protège contre la corrosion interne, contre la cavitation et contre les dommages causés par le gel jusqu'à

-28 °C (-18 °F) pour Volvo Penta Coolant (vert).

-24 °C (-11 °F) pour Volvo Penta Coolant VCS (jaune).

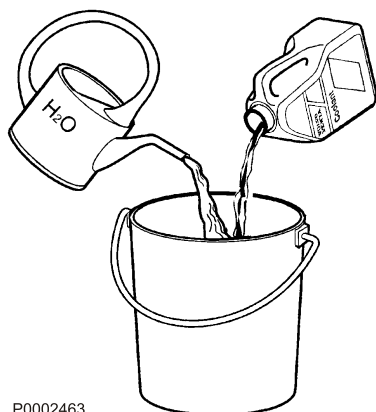
Avec un mélange de glycol à 60 %, le point de congélation est abaissé à

-54 °C (-65 °F) pour Volvo Penta Coolant (vert).

-46 °C (-51 °F) pour Volvo Penta Coolant VCS (jaune).

Ne jamais mélanger plus de 60 % de concentré dans le liquide de refroidissement. Une concentration supérieure réduit la capacité de refroidissement avec des risques de surchauffe et une protection réduite contre le gel.

Il est extrêmement important d'utiliser une concentration exacte de liquide de refroidissement pour remplir le système. Mélanger dans un récipient propre, spécifique, avant le remplissage du système de refroidissement. Faire attention à bien mélanger les liquides.



P0002463

Niveau du liquide de refroidissement, contrôler et appoint

⚠ AVERTISSEMENT !

N'ouvrez pas le bouchon de remplissage du système de refroidissement si le moteur est chaud, sauf en cas d'urgence, au risque de s'exposer à de graves blessures. De la vapeur ou du liquide de refroidissement brûlant peuvent jaillir.

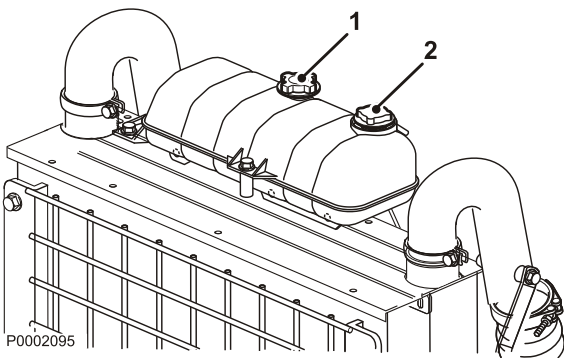
IMPORTANT !

Le remplissage doit s'effectuer lorsque le moteur est à l'arrêt. Remplir lentement pour que l'air ait le temps d'être évacué.

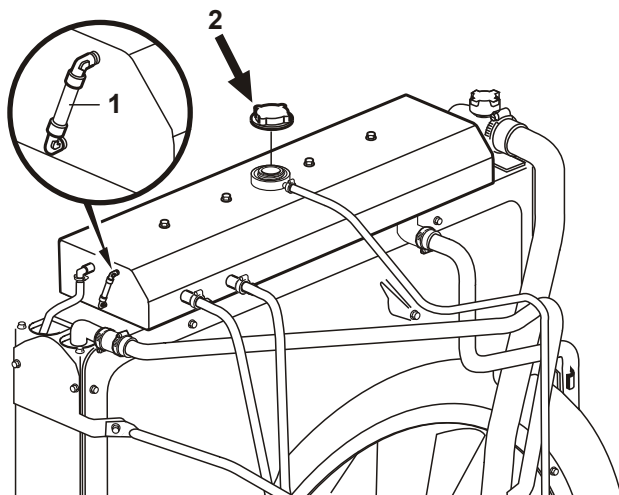
Niveau du liquide de refroidissement, contrôler et appoint

NOTE ! Utiliser toujours le liquide de refroidissement recommandé par Volvo Penta.

NOTE ! Ouvrir uniquement le bouchon de remplissage (1). Ne pas ouvrir le bouchon de surpression (2).



TAD1640GE, TAD1641GE, TAD1642GE, TAD1650GE,
TAD1651GE, TAD1640VE-B, TAD1641VE, TAD1641VE-B,
TAD1642VE, TAD1642VE-B, TAD1643VE, TAD1650VE



P0002096

TWD1643GE

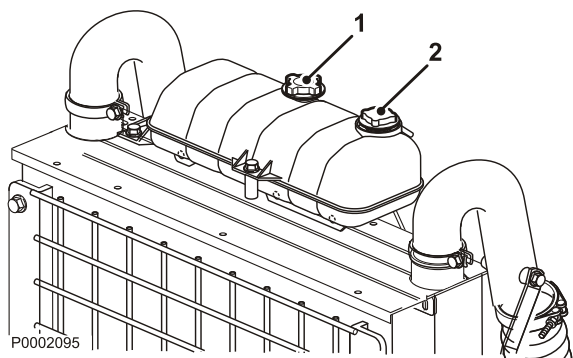
NOTE ! TWD1643GE : Le bouchon (2) fait fonction d'orifice de remplissage et de bouchon de surpression.

Vérifier le niveau de liquide de refroidissement chaque jour avant le démarrage.

- 1 Vérifier que le niveau de liquide de refroidissement se trouve au-dessus du repère MIN sur le vase d'expansion.
- 2 Si nécessaire, faire l'appoint en liquide de refroidissement, pour que le niveau d'huile se situe entre les repères MAX et MIN.

TWD1643GE : Remplir le vase d'expansion jusqu'au repère MAX sur le tuyau de jauge.

Remplissage d'un système entièrement vide

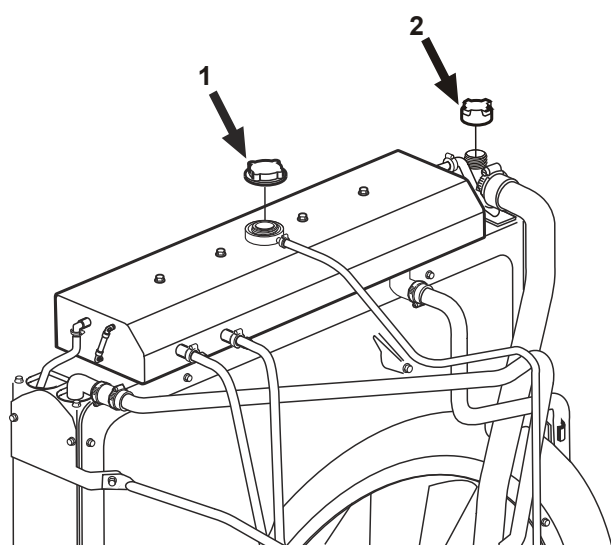


TAD1640GE, TAD1641GE, TAD1642GE, TAD1650GE,
TAD1651GE, TAD1640VE-B, TAD1641VE, TAD1641VE-B,
TAD1642VE, TAD1642VE-B, TAD1643VE, TAD1650VE

NOTE ! Mélange une quantité correcte de liquide de refroidissement à l'avance, pour être sûr de remplir complètement le système de refroidissement. Voir *Données techniques* en page 74 pour la quantité de mélange correct.

NOTE ! Ne pas démarrer le moteur avant d'avoir purgé et entièrement rempli le système.

- 1 Vérifier que tous les points de vidange sont fermés.
- 2 Ouvrir le bouchon de remplissage (1). Ne pas ouvrir le bouchon de surpression (2).
- 3 Remplir avec le liquide de refroidissement pour que le niveau arrive entre les repères MIN et MAX.
- 4 Démarrer le moteur lorsque le système de refroidissement est entièrement purgé et plein. Ouvrir les éventuels robinets de purge un moment après le démarrage, pour permettre à l'air restant d'être évacué.
Si une installation de chauffage est branchée au système de refroidissement du moteur, la vanne de commande de chauffage doit être ouverte et l'installation purgée pendant le remplissage.
- 5 Arrêter le moteur après une heure environ et vérifier le niveau de liquide de refroidissement, faire l'appoint si nécessaire.

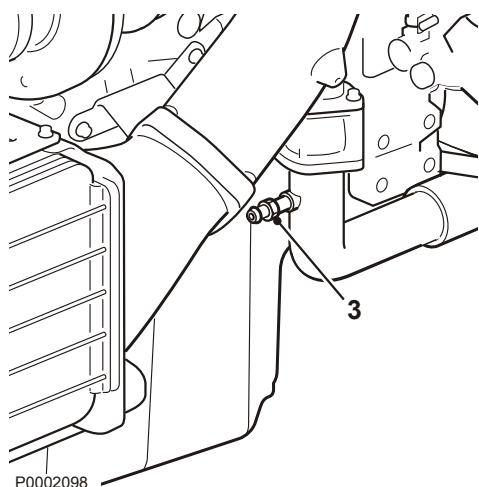


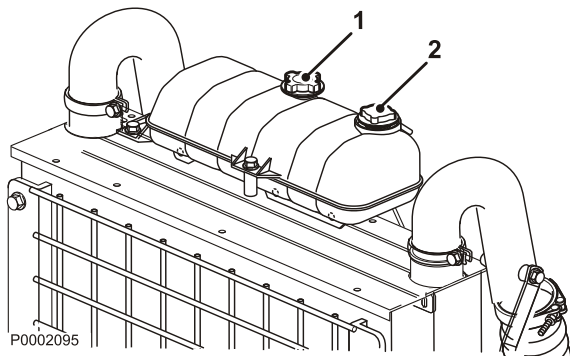
TWD1643GE

- 1 Ouvrir le bouchon du vase d'expansion (1) et le bouchon du radiateur (2).
- 2 Remplir de liquide de refroidissement le vase d'expansion jusqu'à ce qu'il soit complètement rempli.
- 3 Remplir le radiateur. Purger à l'aide du raccord de purge (3).
- 4 Faire l'appoint jusqu'à ce que le système soit entièrement rempli. Voir *Données techniques* en page 74 pour la quantité de mélange correct.

NOTE ! Ne pas démarrer le moteur avant d'avoir purgé et entièrement rempli le système.

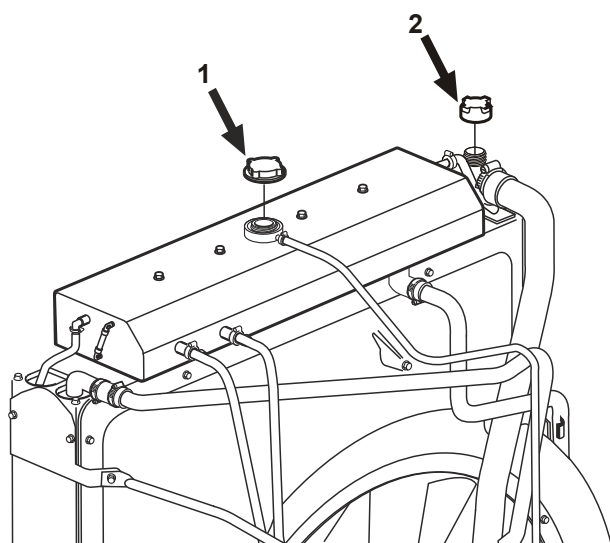
TWD1643GE





P0002095

TAD1640GE, TAD1641GE, TAD1642GE, TAD1650GE,
TAD1651GE, TAD1640VE-B, TAD1641VE, TAD1641VE-B,
TAD1642VE, TAD1642VE-B, TAD1643VE, TAD1650VE



P0002097

TWD1643GE

Liquide de refroidissement, vidange

⚠ AVERTISSEMENT !

N'ouvrez pas le bouchon de remplissage du système de refroidissement si le moteur est chaud, sauf en cas d'urgence, au risque de s'exposer à de graves blessures. De la vapeur ou du liquide de refroidissement brûlant peuvent jaillir.

IMPORTANT !

Le système de refroidissement ne devra pas être vidangé sur les moteurs qui sont conservés ou mis en stock. Le liquide de refroidissement contient des additifs prévus pour la protection contre la corrosion.

- 1 Arrêter le moteur avant la vidange du liquide de refroidissement.
- 2 Enlever le bouchon de remplissage (1).

NOTE ! Ne pas ouvrir le bouchon de surpression (2).

NOTE ! Sur le TWD1643GE, le bouchon du vase d'expansion (1) et le bouchon de remplissage du radiateur (2) s'ouvrent tous les deux.

- 3 Ouvrir tous les points de vidange. Vidanger le liquide de refroidissement du radiateur et du bloc-moteur à l'aide d'un flexible de vidange. Les raccords de vidange sont situés sous le radiateur et sur le côté droit du bloc-moteur.
- 4 Vérifier que la totalité de l'eau s'est bien écoulee. Des dépôts peuvent se former à l'intérieur des robinets/bouchons et devront être éliminés, le cas échéant. De l'eau risque autrement de rester dans le système et provoquer de graves dommages. Vérifier si l'installation comporte des robinets/bouchons supplémentaires aux points les plus bas des canalisations de liquide de refroidissement.
- 5 Fermer les robinets de carburant (le cas échéant) et vérifier que les couvercles de raccord à ressort de rappel se ferment entièrement. Monter les bouchons en caoutchouc.

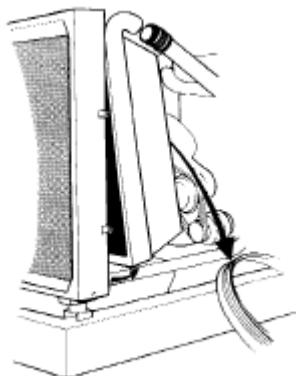
Refroidisseur d'air de suralimentation, nettoyage externe

Déposer les protections éventuelles pour accéder au refroidisseur.

Nettoyer avec de l'eau et un produit de nettoyage doux. Utiliser une brosse douce. Faire attention de ne pas endommager les ailettes du radiateur. Remonter les pièces.

IMPORTANT !

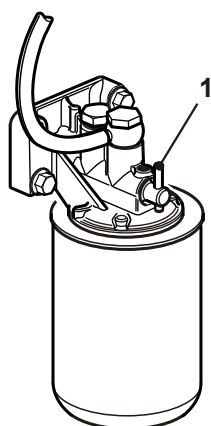
Ne pas utiliser de nettoyeur haute pression.



Filtere de liquide de refroidissement, remplacement

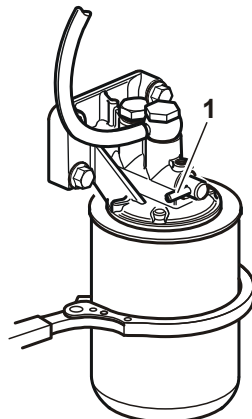
NOTE ! Concerne uniquement les moteurs avec le liquide de refroidissement Volvo Penta Coolant (couleur verte). Les moteurs avec le liquide de refroidissement Volvo Penta Coolant VCS ne sont pas équipés de filtre à liquide de refroidissement.

Ouvert



P0002099

Fermé



P0002100

- 1 Tourner le robinet (1) de 90° pour couper le passage par le filtre à liquide de refroidissement.
- 2 Déposer le filtre à liquide de refroidissement avec un extracteur adéquat. Vérifier qu'il ne reste pas de résidus de l'ancien joint d'étanchéité dans le boîtier.
- 3 Passer une légère couche d'huile moteur sur le joint d'étanchéité neuf du filtre à liquide de refroidissement. Visser le filtre à liquide de refroidissement à la main pour que le joint vienne toucher la surface de contact sur le support du filtre. Serrer le filtre à liquide de refroidissement de 1/2 tour.
- 4 Tourner le robinet (1) de 90° pour rouvrir le passage par le filtre à liquide de refroidissement.
- 5 Démarrer le moteur et effectuer un contrôle d'étanchéité.
- 6 Arrêter le moteur et vérifier le niveau de liquide de refroidissement. Voir *Niveau du liquide de refroidissement, contrôler et appoint* en page 58.

Système de refroidissement, nettoyage

Des dépôts dans le radiateur et les canaux de refroidissement réduisent les performances de refroidissement. Le système de refroidissement devra donc être rincé lors de la vidange du liquide de refroidissement.

IMPORTANT !

Le nettoyage ne doit pas se faire en cas de risque de givre dans le système de refroidissement puisque la solution avec le produit de nettoyage n'a aucun pouvoir antigel.

IMPORTANT !

Il est extrêmement important d'utiliser une concentration et un volume exacts de liquide de refroidissement pour remplir le système. Mélanger dans un récipient propre, spécifique, avant le remplissage du système de refroidissement. Faire attention à bien mélanger les fluides.

- 1 Vidanger le circuit de refroidissement. Voir *Liquide de refroidissement, vidange en page 60*.
- 2 Brancher un flexible dans le trou de remplissage du vase d'expansion et rincer avec de l'eau propre, conformément aux spécifications de Volvo Penta, voir le paragraphe « Qualité de l'eau » sous *Données techniques en page 74*, jusqu'à ce que l'eau qui s'écoule soit bien claire.
- 3 Si des impuretés restent après un certain temps de rinçage à l'eau, le nettoyage peut se faire avec du liquide de refroidissement. Passer autrement au point 8 ci-dessous.
- 4 Faire le plein du système de refroidissement avec 15-20 % de liquide de refroidissement concentré. Utiliser uniquement le liquide de refroidissement concentré recommandé par Volvo Penta mélangé avec de l'eau propre.
- 5 Vider le liquide de refroidissement après un 1-2 jours de fonctionnement.
Enlever le bouchon de remplissage et, éventuellement, le flexible inférieur pour obtenir une vidange plus rapide.
Pour éviter que les particules détachées se déposent de nouveau dans le système, la vidange doit se faire rapidement, en 10 minutes, sans laisser longtemps le moteur arrêté.
- 6 Rincer immédiatement le système avec de l'eau chaude propre pour éviter que les impuretés ne se déposent de nouveau sur les surfaces propres. Rincer jusqu'à ce que l'eau sortante soit parfaitement propre. Vérifier qu'une éventuelle commande de chauffage est en position de chauffage maximal pendant la vidange.
- 7 Si des impuretés restent après un certain temps de rinçage, le nettoyage peut se faire avec le produit de nettoyage de radiateur Volvo Penta suivi d'un traitement avec le produit neutralisant Volvo Penta. Suivre scrupuleusement les instructions sur l'emballage. Passer autrement au point 8 ci-dessous.
- 8 Lorsque le système de refroidissement est parfaitement propre, fermer les robinets de vidange et les bouchons.
- 9 Faire le plein avec du liquide de refroidissement neuf recommandé par Volvo Penta. Voir *Maintenance en page 56* pour les proportions de mélange et *Niveau du liquide de refroidissement, contrôler et appoint en page 58*.

Filtere à air de refroidissement

⚠ AVERTISSEMENT !

Arrêtez le moteur avant toute intervention.

Un filtre à air de refroidissement qui vient d'être installé réduit la capacité de refroidissement de 4 %.

Pose

- 1 Faire passer la moitié du filtre sur le carter du ventilateur (comme le montre la figure 1).
- 2 Tourner la moitié du filtre pour que le filtre puisse être monté sans serré sur le carter du ventilateur (voir la figure 2).
- 3 Faire passer l'autre moitié de filtre et les assembler avec l'adhésif (voir la figure 3a).
- 4 Fixer l'adhésif extérieur autour de la grille sur le carter du ventilateur (voir les figures 3b et 3c).

Dépose et nettoyage

- 1 Déposer le filtre à air de refroidissement.
- 2 Brosser pour enlever le plus gros des salissures, utiliser une brosse douce.
- 3 Rincer le filtre avec de l'eau.

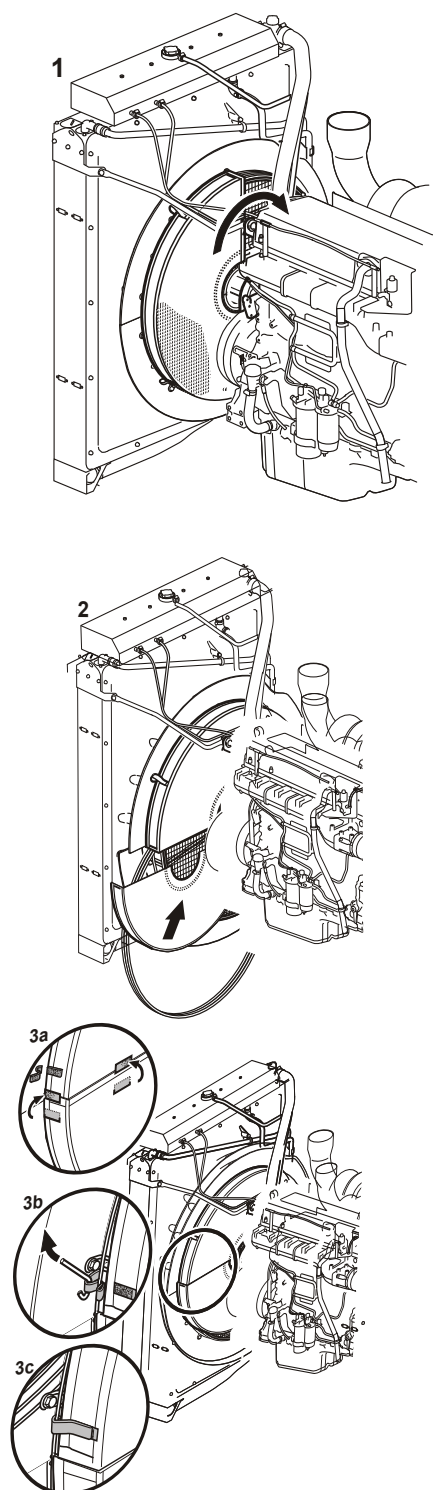
NOTE ! Si un produit de nettoyage est nécessaire, utiliser en premier un produit de dégraissage écologique (par exemple à la noix de coco). En second, un produit à base de pétrole lampant.

Vaporiser le produit de dégraissage ou l'appliquer avec une éponge, le laisser agir pendant quelques minutes puis rincer avec de l'eau courante.

IMPORTANT !

Ne pas utiliser d'essence, de vapeur, de nettoyeur haute pression ni d'autres produits de nettoyage.

- 4 Remettre le filtre en place conformément aux instructions.



P0009807

Systeme électrique

Le moteur est équipé d'un système électrique bipolaire avec alternateur CA. La tension du système est de 12 ou 24 V.

⚠ AVERTISSEMENT !

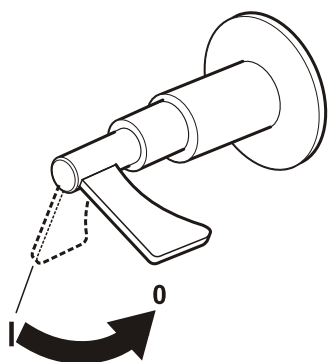
Arrêtez toujours le moteur et coupez le courant avec les coupe-circuits principaux, avant toute intervention sur ce dernier.

Coupe-circuit principal

IMPORTANT !

Ne jamais mettre hors tension à l'aide des coupe-circuits principaux lorsque le moteur tourne. L'alternateur et l'électronique risquent autrement d'être sérieusement endommagés.

Les interrupteurs principaux ne doivent jamais être coupés avant l'arrêt complet du moteur. Si le circuit électrique entre l'alternateur et la batterie est coupé lorsque le moteur tourne, l'alternateur et le système électronique risquent d'être gravement endommagés. Pour la même raison, les circuits de charge ne doivent jamais être commutés lorsque le moteur tourne.



P0002576

Fusibles

Le moteur est équipé d'un fusible de 10 A qui coupe le courant en cas de surcharge.

Le fusible est placé sur le côté gauche du moteur, voir *Emplacement des capteurs en page 45*.

Le moteur s'arrête si le fusible se déclenche. Si le fusible saute souvent, il est recommandé de consulter un atelier agréé Volvo Penta qui examinera l'origine de la surcharge.

Connexions électriques

Vérifier que les connexions électriques sont sèches, non oxydées et bien serrées.



P0016901



P0002107

Batterie, entretien

AVERTISSEMENT !

Risque d'incendie et d'explosion. Veillez à toujours tenir la ou les batterie(s) à l'écart d'une flamme nue ou d'étincelles.

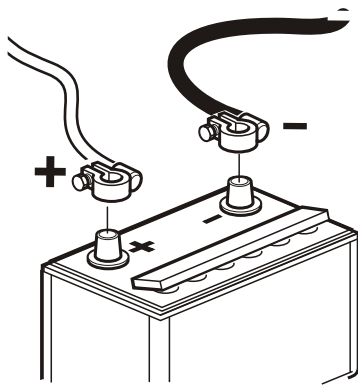
AVERTISSEMENT !

Veillez à ne jamais intervertir les polarités (plus et moins). Risque de formation d'étincelles et d'explosion.

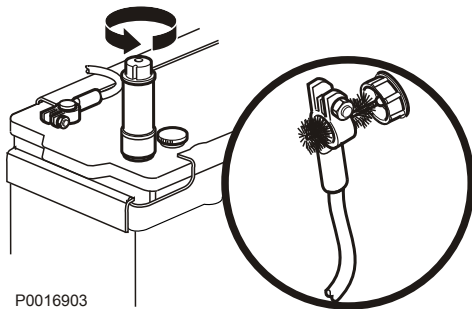
AVERTISSEMENT !

L'électrolyte de batterie contient de l'acide sulfurique fortement corrosif. Protégez toujours la peau et les vêtements lors de charge ou de manipulation des batteries. Utilisez toujours des gants et des lunettes de protection.

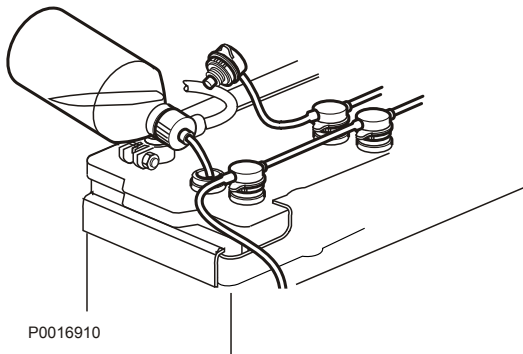
En cas de contact d'électrolyte avec la peau, lavez à grande eau avec du savon. En cas de projection dans les yeux, rincez immédiatement et abondamment avec de l'eau et consultez immédiatement un médecin.



P0016902



P0016903



P0016910

Branchement et débranchement de batterie

Branchement

- 1 Raccorder le câble + (rouge) à la borne + de la batterie.
- 2 Brancher ensuite le câble – (noir) à la borne – de la batterie.

Débranchement

- 1 Débrancher le câble – (noir) de la batterie.
- 2 Débrancher le câble + (rouge) de la batterie.

Nettoyage

Maintenir les batteries sèches et propres. Des impuretés et de l'oxydation sur la batterie et sur les bornes de la batterie peuvent provoquer des courants de fuite, des chutes de tension et la décharge, surtout par temps humide. Nettoyer les bornes de batterie et les cosse de câble pour enlever l'oxydation, utiliser une brosse en laiton. Bien serrer les cosse de câble et les graisser avec de la graisse spéciale pour cosse ou de la vaseline.

Appoint

Le niveau d'électrolyte doit venir à 5–10 mm (0.2–0.4") au-dessus des cellules dans la batterie. Remplir d'eau distillée si besoin.

Après l'appoint, la batterie doit être chargée pendant au moins 30 minutes en faisant tourner le moteur au ralenti.

Des instructions spéciales concernent certaines batteries sans entretien et devront être suivies.



P0002107

Batterie, charge

⚠ AVERTISSEMENT !

Risque d'incendie et d'explosion. Veillez à toujours tenir la ou les batterie(s) à l'écart d'une flamme nue ou d'étincelles.

⚠ AVERTISSEMENT !

L'électrolyte de batterie contient de l'acide sulfurique fortement corrosif. Protégez toujours la peau et les vêtements lors de charge ou de manipulation des batteries. Utilisez toujours des gants et des lunettes de protection.

En cas de contact d'électrolyte avec la peau, lavez à grande eau avec du savon. En cas de projection dans les yeux, rincez immédiatement et abondamment avec de l'eau et consulter immédiatement un médecin.

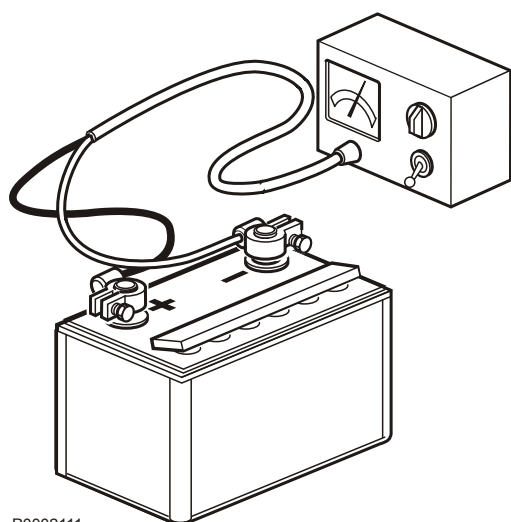
⚠ AVERTISSEMENT !

Veillez à ne jamais intervertir les polarités (plus et moins). Risque de formation d'étincelles et d'explosion.

IMPORTANT !

Suivre soigneusement les instructions d'utilisation du chargeur. Pour éviter tout risque de corrosion électrochimique en utilisant un chargeur externe, les câbles de batterie devront être débranchés des batteries, avant de brancher le chargeur.

Couper toujours le courant de charge avant de débrancher les pinces de connexion.



P0002111

- Charger les batteries si elles sont déchargées
Dévisser les bouchons à évent durant la charge, sans les retirer de leur emplacement. Assurez une bonne ventilation, particulièrement lors de charge dans un local clos.
- Si le moteur n'est pas utilisé pendant longtemps, les batteries devront être chargées au maximum et, éventuellement, soumises à une charge d'entretien (voir les recommandations du fabricant de batterie). Les batteries sont endommagées si elles restent déchargées, de plus elles risquent de geler par temps froid.
- Des prescriptions spéciales doivent être observées lors de **charge rapide**. Une charge rapide peut raccourcir la durée de vie des batteries et doit donc être évitée.

Conservation

Il convient d'effectuer une procédure de conservation pour que le moteur et les autres équipements ne soient pas endommagés lors d'une immobilisation de deux mois ou davantage. Il est important d'effectuer cette procédure correctement et de ne rien oublier. Nous avons donc établi une liste de contrôle pour les points les plus importants. Avant d'arrêter le moteur pour une grande période, il est recommandé de laisser un atelier agréé Volvo Penta effectuer une vérification générale. Faire réparer les éventuels défauts pour que l'équipement soit prêt pour un prochain démarrage.

⚠ ATTENTION !

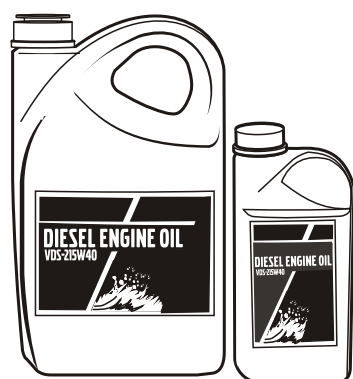
Veuillez lire minutieusement le chapitre « Entretien » avant de commencer. Il contient des informations qui vous permettront d'effectuer les opérations d'entretien et de maintenance de manière sûre et correcte.

⚠ AVERTISSEMENT !

Les huiles de conservation sont potentiellement inflammables et quelques-unes d'entre elles sont de plus dangereuses à inhaler. Assurez une bonne ventilation. Utilisez un masque de protection lors de pulvérisation.

IMPORTANT !

Pour le nettoyage sous haute pression, respecter les points suivants: Ne dirigez jamais le jet d'eau vers les joints d'étanchéité, les flexibles en caoutchouc ou les composants électriques.



P0002089

- **En cas d'immobilisation jusqu'à 8 mois :**
Vidanger et remplacer l'huile ainsi que le filtre à huile, puis faire chauffer le moteur.
- **En cas d'immobilisation supérieure à 8 mois :**
Utiliser de l'huile de conservation pour le système de lubrification et le système d'alimentation. Voir la section « Remise en service ».
- Vérifier que la protection antigel du liquide de refroidissement est suffisante. Faire l'appoint si nécessaire.
Une autre solution consiste à vidanger le liquide de refroidissement.
- Vidanger l'eau et les impuretés éventuelles des filtres à carburant, respectivement du réservoir de carburant. Remplir entièrement le réservoir avec du carburant pour éviter la condensation.
- Débrancher les câbles de batterie, nettoyer et charger les batteries. Mettre les batteries en charge d'entretien pendant la période d'immobilisation. **Une batterie insuffisamment chargée peut geler et être détériorée.**
- Nettoyer l'extérieur du moteur. Ne pas utiliser de nettoyeur haute pression pour le moteur. Retoucher les dégâts de peinture avec de la peinture d'origine Volvo Penta.
- Pulvériser un aérosol hydrofuge sur les composants électriques.
- Vérifier les câbles de commande, éventuellement traiter contre la corrosion.
- Fixer une étiquette sur le moteur avec la date, le type de conservation ainsi que l'huile de conservation utilisée.
- Recouvrir le filtre à air, le tuyau d'échappement et le moteur, si nécessaire.

Remise en service

- Enlever les protections éventuelles sur le moteur, la prise d'air et le tuyau d'échappement.
- Si nécessaire, faire le plein en huile de lubrification d'une qualité exacte dans le moteur. Voir le chapitre *Caractéristiques techniques, Système de lubrification*. Monter des filtres à huile neufs si l'échange n'a pas été fait lors de la conservation.
- Monter des filtres à carburant neufs et purger le système d'alimentation.
- Vérifier l'état des courroies d'entraînement.
- Vérifier l'état général des flexibles en caoutchouc, effectuer un serrage de contrôle des colliers.
- Fermer les robinets de vidange et monter les bouchons de vidange.
- Contrôler le niveau du liquide de refroidissement et la protection antigel. Faire l'appoint si nécessaire.
- Brancher les batteries entièrement chargées.
- Démarrer le moteur et le faire chauffer à un régime de ralenti haut avant de le charger.
- Vérifier qu'il n'y a pas de fuites d'huile, de carburant ou de liquide de refroidissement.

Conservation du système de lubrification et du système d'alimentation en cas d'une immobilisation supérieure à 8 mois

- Vidanger l'huile du moteur et remplir avec de **l'huile de conservation*** juste jusqu'au dessus du repère MIN sur la jauge d'huile.
- Brancher les conduits d'aspiration et de retour de carburant à un réservoir rempli avec 1/3 **d'huile de conservation*** et 2/3 de gazole.
- Purger le système d'alimentation.
- Démarrer le moteur et le laisser tourner au régime de ralenti haut jusqu'à ce qu'environ 2 litres (0.6 US gals) du liquide dans le récipient soient consommés. Arrêter le moteur et brancher les conduits ordinaires de carburant.
- Vidanger l'huile de conservation du moteur.
- Suivre les instructions données dans le chapitre à la page précédente.

* Les huiles de conservation sont commercialisées par les compagnies pétrolières.

Données techniques

Moteur

Désignation	TAD1640GE	TAD1641GE	TAD1642GE	TWD1643GE
Puissance, primaire/réserve	Reportez-vous à la documentation de vente			
Couple, Primaire/Réserve	Reportez-vous à la documentation de vente			
Nbre de cylindres	6	6	6	6
Alésage, mm (inch)	144 (5.67)	144 (5.67)	144 (5.67)	144 (5.67)
Course, mm (inch)	165 (6.50)	165 (6.50)	165 (6.50)	165 (6.50)
Cylindrée, liter (inch ³)	16,12 (983.9)	16,12 (983.9)	16,12 (983.9)	16,12 (983.9)
Poids à sec, kg (lb)	1440 (3175)	1440 (3175)	1480 (3263)	1700 (3748)
Poids avec liquides, kg (lb)	1510 (3329)	1510 (3329)	1550 (3417)	1770 (3902)
Ordre d'allumage	1-5-3-6-2-4	1-5-3-6-2-4	1-5-3-6-2-4	1-5-3-6-2-4
Taux de compression	17,5:1	16,5:1	16,5:1	16,5:1
Régime de ralenti bas, tr/min.	900	900	900	900
Régime de ralenti haut, tr/min	1500/1800	1500/1800	1500/1800	1500/1800

Désignation	TAD1650GE	TAD1651GE
Puissance, primaire/réserve	Reportez-vous à la documentation de vente	
Couple, Primaire/Réserve	Reportez-vous à la documentation de vente	
Nbre de cylindres	6	6
Alésage mm (inch)	144 (5.67)	144 (5.67)
Course mm (inch)	165 (6.50)	165 (6.50)
Cylindrée liter (inch ³)	16,12 (983.9)	16,12 (983.9)
Poids à sec kg (lb)	1440 (3175)	1480 (3263)
Poids avec liquides kg (lb)	1510 (3329)	1550 (3417)
Ordre d'allumage	1-5-3-6-2-4	1-5-3-6-2-4
Taux de compression	16,5:1	16,5:1
Régime de ralenti bas, tr/min.	900	900
Régime de ralenti haut, tr/min	1500/1800	1500/1800

Désignation	TAD1640VE-B	TAD1641VE TAD1641VE-B	TAD1642VE TAD1643VE TAD1642VE-B	TAD1650VE
Puissance, primaire/réserve	Reportez-vous à la documentation de vente			
Couple, Primaire/Réserve	Reportez-vous à la documentation de vente			
Nbre de cylindres	6	6	6	6
Alésage mm (inch)	144 (5.67)	144 (5.67)	144 (5.67)	144 (5.67)
Course mm (inch)	165 (6.50)	165 (6.50)	165 (6.50)	165 (6.50)
Cylindrée liter (inch ³)	16,12 (983.9)	16,12 (983.9)	16,12 (983.9)	16,12 (983.9)
Poids à sec kg (lb)	1480 (3263)	1480 (3263)	1480 (3263)	1425 (3142)
Poids avec liquides kg (lb)	1550 (3417)	1550 (3417)	1550 (3417)	1495 (3296)
Ordre d'allumage	1-5-3-6-2-4	1-5-3-6-2-4	1-5-3-6-2-4	1-5-3-6-2-4
Taux de compression	17,5:1	17,5:1	17,5:1	18,0:1
Régime de ralenti bas, tr/min.	600	600	600	700
Régime de ralenti haut, tr/min	1800	1800	1800	1800–2000

Système de lubrification

Huile	
Volume de vidange y compris échange du filtre	48 litres (12.68 US gal)
TAD1650VE	53 litres (14 US gal)
Pression d'huile, moteur chaud	
au régime de service	300-650 kPa (44-94 psi)
TAD1650VE	400-650 kPa (58-94 psi)
Filtre à huile	
Filtre à passage total	2
Filtre by-pass	1
Pompe à huile	
Type	Entraînée par engrenages

Recommandations concernant les huiles

Qualité d'huile	Teneur en soufre du carburant en pourcentage du poids		
	jusqu'à 0,5 %	0,5 – 1,0 %	plus de 1,0 % ¹⁾
	Intervalles des vidanges d'huile : Suivant la première des clauses atteintes en cours le fonctionnement		
VDS-3 VDS-2 ²⁾	600 heures / 12 mois	300 heures / 12 mois	150 heures / 12 mois

NOTE ! Des huiles minérales tout comme des huiles entièrement ou partiellement synthétiques peuvent être utilisées à condition de suivre les exigences de qualité indiquées ci-dessus.

1) Avec une teneur en soufre >1,0 % du poids, de l'huile d'un indice TBN >15 doit être utilisée.

2) L'huile doit satisfaire à au moins une des spécifications suivantes : ACEA:E7, ACEA:E5, Global DHD-1, API:CI-4 ou API:CH-4.

VDS = Volvo Drain Specification

ACEA = Association des Constructeurs Européenne d'Automobiles

API = American Petroleum Institute

Global DHD = Global Diesel Heavy Duty

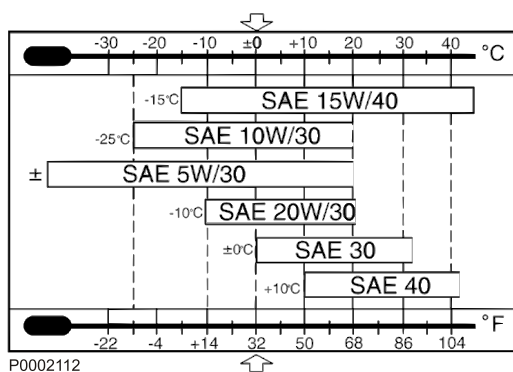
TBN = Total Base Number

Viscosité

Choisir la viscosité selon le tableau.

Les valeurs de température indiquées s'appliquent à des températures extérieures stables.

* SAE 5W/30 concerne des huiles synthétiques ou semi-synthétiques.



Système d'alimentation

Pompe d'alimentation	
Pression d'alimentation à 600 tr/min	min 100 kPa (14,5 psi)
Pression d'alimentation à 1200 tr/min	min 300 kPa (43,5 psi)
Pression d'alimentation en charge maximale	min 300 kPa (43,5 psi)
Soupape de dérivation	
Pression d'ouverture	400-550 kPa (58–80 psi)

Spécifications du carburant

Le carburant doit au moins être conforme aux normes nationales et internationales pour les carburants commercialisés, par exemple:

EN 590 (avec adaptation nationale adéquate au point de vue environnement et résistance au froid)

ASTM D 975 No 1-D et 2-D

JIS KK 2204

Teneur en soufre: Conformément à la législation en vigueur dans le pays concerné. Si la teneur en soufre du carburant dépasse 0,5 % en poids, **les intervalles de vidange d'huile** devront être modifiés, voir la section *Données techniques en page 72*.

Les carburants présentant des teneurs en soufre extrêmement faibles (diesel agglomération en Suède et City-diesel en Finlande) peuvent générer une perte de puissance de l'ordre de 5 % et une augmentation de la consommation d'environ 2 à 3 %.

Biodiesel (FAME)

Les esters à base d'huile végétale (esters méthyliques d'acides gras, EMAG ou FAME), également connus sous le nom de biodiesel, sont de plus en plus disponibles comme carburant pour les moteurs diesel. Volvo Penta accepte la même teneur en FAME qui est appliquée pour les principaux carburants routiers conformément à EN 590 ASTM D975, c'est-à-dire aujourd'hui jusqu'à 7%, sans exigences spécifiques supplémentaires au niveau des services d'entretien. Contactez votre concessionnaire Volvo Penta pour plus d'informations.

Pour les moteurs fabriqués après le 1er janvier 2009, Volvo Penta accepte, avec des exigences spécifiques pour les services d'entretien,

- un mélange de FAME de 30 % maximum (composition FAME en conformité avec la norme EN 14214 et le carburant diesel en conformité avec la norme EN 590)
- un mélange de FAME de 20 % maximum (composition FAME en conformité avec la norme ASTM D6751 et le carburant diesel en conformité avec la norme ASTM D975)

NOTE !

Une teneur en FAME plus élevée aura un impact négatif sur les performances, les émissions et la consommation de carburant. De plus, cela aura un effet négatif sur le fonctionnement du système d'épuration des gaz d'échappement des moteurs étape 3B.

NOTE !

Les moteurs utilisés pour des applications d'urgence, par exemple des groupes électrogènes de secours, doivent uniquement fonctionner avec du carburant diesel normal, avec une teneur en FAME minimale.

NOTE !

Les moteurs Tier 4i doivent uniquement utiliser du carburant diesel normal vendu sur le marché.

NOTE !

En cas de problèmes de démarrage à froid, utiliser du carburant diesel. Ne pas utiliser de mélanges FAME en dessous de -10 °C.

NOTE !

Les huiles animales ou végétales pures ne sont pas conformes à la norme EN 14214 et ne doivent pas être utilisées comme carburant, ni être mélangées aux carburants.

Systeme de refroidissement

Type	Surpression, fermé
Clapet de surpression, pression d'ouverture maxi	75 kPa (10.88 PSI)
Quantité de liquide de refroidissement (moteur) :	33 liter (8,72 US gal)
Quantité de liquide de refroidissement (moteur, radiateur et durites) :	
TAD1640-42GE, TAD1641-43VE, TAD1650VE, TAD1650-51GE	60 liter (15,85 US gal)
TWD1643GE	95 liter (25.1 US gal)
Thermostat, nombre	1 unité
Thermostat, température d'ouverture :	
TAD1640-42GE, TAD1641-43VE	86 °C (186,8 °F)
TAD1650VE, TWD1643GE	82 °C (179,6 °F)



P0013077

Liquide de refroidissement

Volvo Penta Coolant VCS et VCS Ready Mixed (couleur jaune) sont à base d'acides organiques (Organic Acid Technology, OAT).

Volvo Penta Coolant et Coolant Ready Mixed (couleur verte) sont de type silicate.



P0002094

Rapport de mélange (qualité de l'eau)

ASTM D4985:

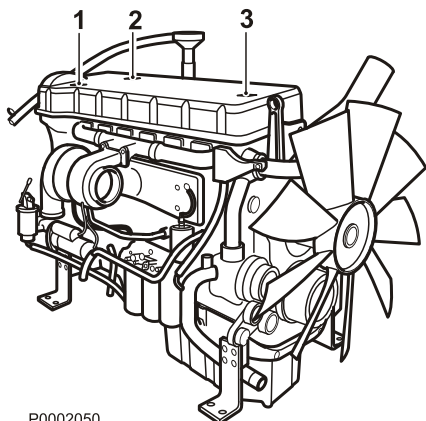
Particules solides totales	<340 ppm
Dureté totale	<9,5° dH
Chlore	<40 ppm
Sulfate	<100 ppm
Valeur pH	5,5-9
Silicium (selon ASTM D859)	<20 mg SiO ₂ /l
Fer (selon ASTM D1068)	<0,10 ppm
Manganèse (selon ASTM D859)	<0,05 ppm
Conductibilité (selon ASTM D1125)	<500 µS/cm
Contenu organique, COD _{Mn} (selon ISO8467)	<15 mg KMnO ₄ /l

Système électrique

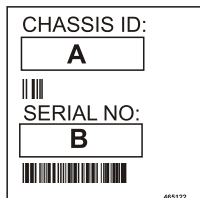
Tension du système	24 V
Alternateur:	
tension/intensité maxi	28 V/80 A
puissance, env.	2200 W
Alternateur de remplacement (équipement supplémentaire) :	
tension/intensité maxi	28 V/110 A
puissance, env.	2 800 W
Capacité des batteries	2 de 12 V branchées en série, 220 Ah max.
Densité d'électrolyte à +25 °C:	
batterie entièrement chargée	1,28 g/cm ³ (1,24 g/cm ³)*
la batterie doit être chargée à	1,20 g/cm ³ (1,20 g/cm ³)*

* Note : Concerne les batteries avec électrolyte pour pays tropicaux.

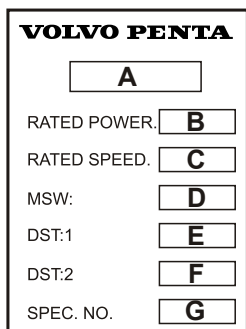
Numéros d'identification



P0002050



P0002051



P0002052



P0015924

1

A Le numéro de châssis

B N° de série

2

A Désignation du moteur

B Puissance moteur nette (sans ventilateur)

C Régime maxi

D Logiciel principal

E Ensemble de données 1

F Ensemble de données 2

G Numéro de produit

3

A Désignation du moteur

B Numéro de spécification

C N° de série

VOLVO PENTA

Déclaration d'incorporation d'une quasi-machine conformément à la directive 2006/42/CE

Fabricant du moteur :

AB Volvo Penta
Gropegårdsgatan
SE405 08 Göteborg
Suède

Description du moteur : Moteur diesel 4 temps

Types de moteurs couverts par cette déclaration :

TAD1641VE
TAD1642VE
TAD1643VE
TAD1650VE

TAD1640VE-B
TAD1641VE-B
TAD1642VE-B

TAD1640GE
TAD1641GE
TAD1642GE
TWD1643GE

Les exigences fondamentales de santé et de sécurité qui sont appliquées et remplies pour les moteurs ci-dessus sont les paragraphes suivants de l'annexe I ; 1.1.3, 1.1.5, 1.5.1, 1.5.2, 1.5.3, 1.5.4, 1.5.6, 1.5.13, 1.6.1, 1.6.2, 1.6.4, 1.7.1, 1.7.1.1, 1.7.1.2, 1.7.4, 1.7.4.1, 1.7.4.3.

La documentation technique concernée a été regroupée conformément à la section B de l'annexe VII.

Les informations concernant la quasi-machine sont remises sous forme adéquate et sur demande motivée des autorités nationales. La personne qui est habilitée à regrouper la documentation technique pertinente est le signataire de cette déclaration.

Les normes harmonisées suivantes ont été utilisées :

EN ISO 12100-1 : Sécurité des machines - Notions fondamentales, principes généraux de conception - Partie 1 : Terminologie de base, méthodologie

EN ISO 12100-2 : Notions fondamentales, principes généraux de conception - Partie 2 : Principes techniques

EN 1679-1 : Moteurs alternatifs à combustion interne - Sécurité - Partie 1 : Moteurs à allumage par compression

La quasi-machine est également conforme aux directives pertinentes suivantes :

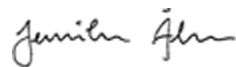
2004/108/CE - Compatibilité électromagnétique (CEM)

Normes utilisées : EN 61000-6-1, EN 61000-6-2, EN 61000-6-3, EN 61000-6-4, EN 12895, EN-ISO 14982, EN 13309

Ce moteur ne doit pas être mis en service avant que les machines complètes dans lesquelles il doit être intégré soient déclarées conformes aux dispositions de la directive 2006/42/CE.

Nom et titre : Jennifer Åhlberg, Laws and Regulation
(l'identité de la personne habilitée à signer au nom du constructeur de moteurs ou son mandataire)

Signature et titre :



Date et lieu de délivrance : (année/mois/jour) 2012/04/17 Göteborg

PL-06/09

Plus d'informations sur : www.dbmoteurs.fr



A series of horizontal dotted lines spanning the width of the page, providing a template for writing.

Index alphabétique

A			
Alarmes.....	26	Préfiltre à carburant, échange.....	55
Après l'arrêt du moteur.....	28	Purge de le produit de condensation, système d'alimentation.....	55
Avant l'arrêt du moteur.....	28	Purge du système d'alimentation.....	55
B		R	
Batterie, charge.....	67	Rapport de mélange (qualité de l'eau).....	74
Batterie, entretien.....	65	Refroidisseur d'air de suralimentation, nettoyage externe.....	60
Bouton d'arrêt supplémentaire.....	29	Régle de service.....	39
C		S	
CIU (Control Interface Unit).....	21	Système d'alimentation.....	54, 73
Connexions électriques.....	64	Système de lubrification.....	52, 72
Coupe-circuit principal.....	64	Système de refroidissement, nettoyage.....	61
Courroie d'alternateur, remplacement.....	49	T	
Courroie d'entraînement et courroie d'alternateur, inspection.....	49	Tubulure d'air de suralimentation, vérifier l'étanchéité.....	49
Courroies d'entraînement, remplacement.....	51	U	
D		Utilisation à faible charge.....	27
DCU (Unité de commande afficheur).....	11, 23	V	
Déclarations de conformité.....	77	Viscosité.....	72
Démarrage à l'aide de batteries auxiliaires.....	25		
Démarrage par froid intense.....	24		
DU (Afficheur).....	17		
É			
Échange du filtre à carburant.....	54		
E			
Effacement des codes d'anomalie.....	35		
Emplacement des capteurs.....	45, 46, 47		
EMS (gestion électronique du moteur).....	10, 23		
F			
Filtre à air de refroidissement.....	63		
Filtre à air, vérifier et remplacer.....	48		
Filtre à huile / Filtre de dérivation, remplacement.....	53		
Filtre du liquide de refroidissement, remplacement.....	61		
H			
Huile moteur, vidange.....	53		
I			
Instruments Easy Link.....	21		
L			
Lecture des instruments.....	26		
Liquide de refroidissement, vidange.....	60		
Localisation de panne.....	30		
M			
Méthode de démarrage.....	23		
Moteur.....	9, 70		
Moteur, généralités.....	48		
N			
Ne jamais utiliser un aérosol de démarrage.....	24		
Niveau du liquide de refroidissement, contrôler et appoint.....	58		
Numéros d'identification.....	76		
O			
Orientation.....	42		
P			
Pilotage.....	27		

Plus d'informations sur : www.dbmoteurs.fr