

MANUEL D'INSTRUCTIONS

TAD734GE
(EMS 2)

ENG

This Operator's Manual may be ordered in a different language free of charge up to 12 months after delivery, via internet.

<http://manual.volvopenta.com/coupon/>

If internet access isn't possible, please contact your Volvo Penta dealer.

GER

Diese Betriebsanleitung kann bis zu 12 Monate nach der Lieferung über Internet kostenlos in einer anderen Sprache bestellt werden.

<http://manual.volvopenta.com/coupon/>

Wenn Sie keinen Internet-Zugriff haben, kontaktieren Sie bitte Ihren Volvo Penta-Händler.

ITA

Il manuale per l'operatore può essere ordinato tramite Internet, in varie lingue e per consegna gratuita, entro 12 mesi dalla consegna del prodotto

<http://manual.volvopenta.com/coupon/>

Se l'accesso a Internet risulta impossibile, contattare la concessionaria Volvo Penta.

TUR

Bu Kullanım Kılavuzu, teslimden 12 ay sonrasına kadar İnternet yoluyla ücretsiz olarak farklı bir dilde sipariş edilebilir.

<http://manual.volvopenta.com/coupon/>

İnternet mümkün değilse, lütfen Volvo Penta yetkili satıcınızla tmasa geçin.

FIN

Tämä käyttöohjekirja on tilattavissa Internetin kautta veloituksetta eri kielillä 12 kuukauden ajan toimituksen jälkeen.

<http://manual.volvopenta.com/coupon/>

Jos sinulla ei ole Internet-yhteyttä, ota yhteys lähimpään Volvo Penta jälleenmyyjään.

SWE

Denna instruktionsbok kan beställas via internet på ett annat språk gratis i upp till 12 månader efter leverans.

<http://manual.volvopenta.com/coupon/>

Kontakta din Volvo Penta-återförsäljare om du inte har tillgång till internet.

DUT

Dit instructieboek kan gratis via internet in een andere taal worden besteld tot 12 maanden na aflevering.

<http://manual.volvopenta.com/coupon/>

Als toegang tot het internet niet mogelijk is, neem dan contact op met uw Volvo Penta dealer.

JPN

このオペレーターズ マニュアルの他言語版が、発行後最高12か月間、インターネットより無料で発注可能です。
<http://manual.volvopenta.com/coupon/>
インターネットにアクセスできない場合は、担当のボルボペンタディーラーまでご連絡ください。

FRE

Ce manuel d'utilisation peut être commandé gratuitement sur Internet en différentes langues, jusqu'à 12 mois après la date de livraison.

<http://manual.volvopenta.com/coupon/>

Veillez contacter votre Distributeur Volvo Penta si vous avez un problème d'accès à l'Internet.

SPA

El presente libro de instrucciones puede solicitarse en otro idioma diferente, libre de cargo, hasta 12 meses después de la entrega, mediante internet.

<http://manual.volvopenta.com/coupon/>

Si no se tiene acceso a internet, contacten al su concesionario Volvo Penta.

POR

Este Manual do Operador pode ser encomendado em idiomas diferentes isento de custos até 12 meses após entrega, via internet.

<http://manual.volvopenta.com/coupon/>

Se não for possível aceder à internet, contacte o seu concessionário Volvo Penta.

RUS

Данное руководство по эксплуатации можно бесплатно заказать на другом языке по Интернету в течение 12 месяцев после доставки.

<http://manual.volvopenta.com/coupon/>

Если доступ к Интернету отсутствует, обратитесь к своему дилеру компании Volvo Penta.

BRA

Este Manual de operador pode ser encomendado em um idioma diferente, gratuitamente, até 12 meses após a entrega, via internet.

<http://manual.volvopenta.com/coupon/>

Caso o acesso à internet não for possível, contatar seu distribuidor Volvo Penta.

DAN

Denne instruktionsbog kan bestilles gratis på et andet sprog via Internettet i op til 12 måneder efter leveringen.

<http://manual.volvopenta.com/coupon/>

Hvis det ikke er muligt at bestille via Internettet, bedes du kontakte din Volvo Penta forhandler.

GRE

Το παρόν Βιβλίο Χρήσης μπορεί να παραγγελθεί δωρεάν σε άλλη γλώσσα μέχρι 12 μήνες μετά την παράδοση, μέσω διαδικτύου.

<http://manual.volvopenta.com/coupon/>

Εάν δεν είναι δυνατή η πρόσβαση στο διαδίκτυο, παρακαλούμε επικοινωνήστε με το δικό σας αντιπρόσωπο της Volvo Penta.

CHI

本操作手册可通过互联网以不同的言进行订购，交付后可免费使用达12个月。

<http://manual.volvopenta.com/coupon/>

如果无法访问互联网，请与沃尔沃遍达经销商联系。

© 2013 AB VOLVO PENTA

Nous nous réservons le droit à toute modification.

Imprimé sur papier écologique.

Plus d'informations sur : www.dbmoteurs.fr

Table des matières

Préface	2
Information générale de sécurité	3
Introduction	7
Présentation	9
Instruments et commandes	11
Démarrage	22
Utilisation	27
Arrêt	29
Traitement des défauts	32
Liste des codes de défaut	38
Schéma de maintenance	41
Maintenance	44
Conservation	66
Données techniques	68
Index alphabétique	77

Préface

Les moteurs Volvo Penta sont présents partout dans le monde. Ils sont utilisés dans la plupart des domaines d'application possibles et imaginables. Et ceci n'est pas le fruit du hasard. S'appuyant sur une expérience centenaire dans le domaine de la motorisation, la marque Volvo Penta est aujourd'hui synonyme de fiabilité, innovation technologique, performances hors pair et longue durée de vie. Nous pensons également que ces propriétés correspondent aux attentes que vous êtes en droit d'exiger de votre moteur Volvo Penta.

Afin de tirer pleinement profit de ces propriétés uniques, nous vous recommandons de lire minutieusement le manuel d'instructions et les conseils d'utilisation et d'entretien avant la première sortie en mer. Veuillez également observer les consignes de sécurité.

En tant que propriétaire d'un moteur Volvo Penta, vous pourrez bénéficier d'un réseau mondial de concessionnaires et d'ateliers agréés pour vous assister techniquement et vous fournir en pièces et accessoires. En cas de besoin, prenez contact avec votre concessionnaire agréé Volvo Penta le plus proche.

Localisez votre concessionnaire agréé Volvo Penta le plus proche sur notre site Web www.volvo-penta.com qui contient par ailleurs d'autres informations utiles sur votre moteur Volvo Penta - Bienvenue !

Information générale de sécurité

Lisez très attentivement le manuel d'instructions, avant de démarrer le moteur ou d'effectuer une opération d'entretien ou de maintenance. Il concerne votre sécurité. Une utilisation incorrecte risque de provoquer des dommages corporels et/ou matériels.

Ce chapitre décrit de quelle manière sont présentées les informations de sécurité dans le manuel d'instructions et sur le produit. Vous y trouverez également une description d'ensemble des consignes fondamentales de sécurité relatives à l'entretien du moteur.

En cas de doute, nous vous invitons à contacter votre concessionnaire Volvo Penta qui vous conseillera.

NOTE ! Assurez-vous que la présente documentation s'applique bien à votre produit. Dans le cas contraire, veuillez contacter votre concessionnaire Volvo Penta.



Ce symbole d'avertissement figure dans le manuel et sur le produit et attire votre attention sur le fait qu'il s'agit d'une information relative à la sécurité. Lisez toujours très attentivement ce type d'information.

Dans le manuel d'instructions, les textes d'avertissement sont traités selon la priorité suivante :



DANGER !

Indique une situation potentiellement dangereuse susceptible, si elle n'est pas évitée, de provoquer le décès ou une blessure grave.



AVERTISSEMENT !

Indique une situation potentiellement dangereuse susceptible, si elle n'est pas évitée, de provoquer le décès ou une blessure grave.



ATTENTION !

Indique une situation potentiellement dangereuse susceptible, si elle n'est pas évitée, de provoquer une blessure mineure ou modérée.

IMPORTANT !

Signale une situation pouvant, si elle n'est pas évitée, entraîner des dommages matériels.

NOTE ! Ce terme attire l'attention sur une information importante dans le but de faciliter les méthodes de travail ou l'utilisation.



Ce symbole est utilisé dans certains cas sur nos produits et renvoie à une information important dans le manuel d'instructions. Assurez-vous que les autocollants d'avertissement et d'information en place sur le moteur et la transmission sont parfaitement visibles et lisibles.

Consignes d'entretien relatives à l'utilisation et à la maintenance

Contrôles quotidiens

Prendre pour habitude d'effectuer un contrôle visuel du moteur et du compartiment moteur avant utilisation (**avant le démarrage du moteur**) et après utilisation (**moteur arrêté**). Cela permet de détecter rapidement une fuite éventuelle de carburant, de liquide de refroidissement ou d'huile, ou si quelque chose d'anormal s'est passé ou est en train de se passer.

Intoxication au monoxyde de carbone

Démarrez seulement le moteur dans un local bien aéré. Pour le fonctionnement dans un espace fermé, les gaz d'échappement et les gaz du moteur doivent être évacués du compartiment moteur.

Système de refroidissement

Évitez d'ouvrir le bouchon de remplissage pour le liquide de refroidissement lorsque le moteur est chaud. De la vapeur ou du liquide brûlant peuvent jaillir et provoquer des brûlures.

Si le bouchon de remplissage, le conduit de liquide de refroidissement, le robinet, etc. doivent cependant être ouverts ou déposés lorsque le moteur est chaud, ouvrez très lentement le bouchon de remplissage et laissez s'échapper la surpression en faisant très attention avant d'enlever entièrement le bouchon et de commencer le travail. Notez que le liquide de refroidissement est encore brûlant et peut provoquer des brûlures.

Carburants et huiles

Protégez-vous les mains pour la recherche de fuites. Les liquides sous pression peuvent pénétrer dans les tissus et provoquer de graves dommages. Risque d'empoisonnement du sang.

Utilisez uniquement du carburant et des huiles conformes à la qualité recommandée dans le manuel d'instructions. Des carburant et des huiles d'une qualité non conforme peuvent provoquer des perturbations de fonctionnement, une augmentation de la consommation de carburant et, à plus long terme, une usure prématurée du moteur.

Protégez toujours l'alternateur s'il est placé sous les filtres à carburant. Des éclaboussures de carburant peuvent endommager l'alternateur.

Vidangez toujours l'huile, remplacez l'huile et les filtres à huile et à carburant, conformément aux espaces indiqués.

Contact d'allumage

Si le tableau de bord ne comporte pas d'interrupteur à clé, le compartiment du moteur doit être verrouillable afin d'empêcher le démarrage du moteur par toute personne non habilitée. Un interrupteur (disjoncteur) principal cadenassable peut le cas échéant être utilisé.

Surfaces et liquides brûlants

Un moteur chaud représente toujours un risque de brûlures graves. Faites attention aux surfaces chaudes : collecteur d'échappement, turbo, carter d'huile, tuyau d'air de suralimentation, liquide de refroidissement brûlant et huile de lubrification chaude dans les conduits, les flexibles, etc.

Remplissage de carburant

Il existe un risque potentiel d'explosion et d'incendie lors de remplissage de carburant. Le remplissage doit se faire avec le moteur arrêté. Interdiction de fumée. Ne jamais remplir le réservoir au maximum. Fermer correctement le bouchon de réservoir. Utiliser exclusivement un carburant recommandé dans le manuel d'instructions. Un carburant de qualité non conforme risque d'entraîner des dysfonctionnements sérieux, une perte de puissance ou une panne moteur.

Pour l'échange des filtres à carburant, protégez toujours l'alternateur s'il est placé sous les filtres à carburant. Des éclaboussures de carburant peuvent endommager l'alternateur.

Conduite

Le moteur ne doit pas être utilisé dans des milieux où sont stockés des produits explosifs. En effet, les composants électriques et mécaniques ne sont pas tous antidéflagrants.

S'approcher d'un moteur qui tourne représente toujours un risque pour la sécurité. Les cheveux, les doigts, les vêtements amples ou un outil qui tombe peuvent se coincer dans des pièces en rotation et provoquer de graves dommages corporels.

Dans le cas où les moteurs sont livrés sans capots de protection, les pièces en rotation et les surfaces chaudes devront être munies de telles protections après l'installation, si ceci est requis par les normes de protection du personnel.

Travaux d'entretien et de service

Connaissances

Le présent manuel d'instructions contient des informations qui vous permettront d'effectuer les opérations d'entretien et de maintenance de manière sûre et correcte. Lisez-les attentivement avant de commencer le travail.

Votre concessionnaire Volvo Penta se tient à votre disposition pour vous fournir toute documentation concernant des interventions plus importantes.

N'effectuez jamais d'interventions sur le produit si vous n'êtes pas sûr de pouvoir le faire correctement. En cas de doute, nous vous invitons à contacter votre concessionnaire Volvo Penta qui vous conseillera.

Arrêter le moteur

Arrêter le moteur avant d'ouvrir ou de déposer une trappe / un capot moteur. Les interventions d'entretien et de maintenance doivent s'effectuer sur un moteur arrêté, sauf indication contraire.

Évitez tout démarrage accidentel en enlevant la clé de contact et en coupant le courant avec les interrupteurs principaux qui seront verrouillés en position d'arrêt. Placez également un panneau d'avertissement sur le poste de conduite, indiquant qu'une opération d'entretien est en cours.

S'approcher ou travailler sur un moteur en marche comporte toujours des risques. Les cheveux, les doigts, les vêtements amples ou un outil qui tombe peuvent se coincer dans des pièces en rotation et provoquer de graves dommages corporels. Volvo Penta recommande que toutes les opérations d'entretien exigeant que le moteur tourne soient confiées à un atelier agréé Volvo Penta.

Avant le démarrage

Remontez toutes les protections déposées auparavant, avant de démarrer le moteur. Vérifiez qu'il ne reste aucun outil oublié ou d'autres objets sur le moteur.

Ne jamais démarrer un moteur turbocompressé sans avoir monté le filtre à air au préalable. La roue de compresseur en rotation dans le turbocompresseur peut provoquer de graves accidents. Des corps étrangers peuvent être aspirés et entraîner d'importants dégâts mécaniques.

Déposer le moteur

Utiliser les œillets de levage implantés sur le moteur pour le levage de ce dernier. Vérifiez toujours que l'équipement de levage est en bon état et dimensionné pour le levage concerné (poids du moteur avec les équipements auxiliaires éventuels). Le moteur doit être levé avec un palonnier réglable pour garantir une manutention sûre. Toutes les chaînes ou les câbles doivent être parallèles les uns par rapport aux autres et le plus perpendiculaire possible par rapport au plan du moteur. Il est bon de noter que tout équipement auxiliaire monté sur le moteur peut modifier son centre de gravité. Des dispositifs de levage spéciaux peuvent alors être requis pour maintenir un bon équilibre et travailler en toute sécurité. N'effectuez jamais un travail sur un moteur qui est **uniquement** suspendu par un dispositif de levage.

Incendie et explosion

Carburant et huile de lubrification

Tous les carburants, la plupart des lubrifiants et de nombreux produits chimiques sont inflammables. Lisez et suivez toujours les indications marquées sur l'emballage.

Toute intervention sur le système d'alimentation doit être effectuée sur un moteur froid. Des fuites et des projections de carburant sur des surfaces chaudes ou des composants électriques peuvent provoquer un incendie.

Déposez les chiffons imprégnés d'huile et de carburant ainsi que tout autre matière inflammable dans un endroit sûr au point de vue incendie. Des chiffons imprégnés d'huile peuvent, dans certaines conditions, s'embraser spontanément.

Ne fumez jamais en faisant le plein de carburant, d'huile de lubrification ou à proximité d'une station de remplissage ou dans le compartiment moteur.

Pièces non d'origine

Les composants du système électrique et du système d'alimentation sur les moteurs Volvo Penta sont construits et fabriqués pour minimiser les risques d'explosion et d'incendie conformément aux réglementations légales en vigueur.

L'utilisation de pièces non d'origine peut provoquer une explosion ou un incendie.

Système électrique

Couper le courant

Avant toute intervention sur le système électrique, le moteur doit être arrêté et le courant coupé avec le ou les interrupteurs principaux. Toute alimentation électrique externe pour un réchauffeur de moteur, un chargeur de batterie ou tout autre équipement auxiliaire, monté sur le moteur, doit être coupé.

Soudure électrique

Débranchez les câbles positif et négatif des batteries. Débranchez ensuite tous les fils de l'alternateur. Retirez les deux connecteurs de l'unité de commande du moteur.

Branchez toujours la pince à souder au composant à souder, le plus près possible du point de soudure. La pince ne doit jamais être branchée sur le moteur ni de façon à ce que le courant puisse passer par un palier quelconque.

Après l'opération de soudage : Branchez toujours les fils de l'alternateur et le connecteur de l'unité de commande moteur avant de brancher les câbles de batterie.

Batteries

Les batteries contiennent et produisent un gaz détonnant, surtout en charge. Ce gaz est facilement inflammable et très explosif.

Ne fumez jamais, n'approchez jamais de flamme nue et ne provoquez jamais d'étincelles à proximité des batteries ou du compartiment de batteries.

Un branchement incorrect d'un câble de batterie ou d'un câble de démarrage auxiliaire peut provoquer une étincelle qui, à son tour, risque d'être suffisante pour faire exploser la batterie.

Aérosol de démarrage

Ne jamais utiliser un aérosol de démarrage ou d'autres produits similaires comme aide au démarrage (bougie de chauffe/élément de démarrage). Une explosion peut se produire dans la tubulure d'admission. Une explosion peut se produire dans la tubulure d'admission.

Batteries

Les batteries contiennent un électrolyte extrêmement corrosif. Protégez les yeux, la peau et les vêtements lors de la charge ou de toute manipulation des batteries. Utilisez toujours des lunettes de protection et des gants. En cas de contact avec la peau, lavez avec du savon et avec beaucoup d'eau.

En cas de projection dans les yeux, rincer immédiatement et abondamment avec de l'eau froide et consulter immédiatement un médecin.

Introduction

Le manuel d'instructions contient toutes les informations dont vous avez besoin pour utiliser et entretenir votre moteur Volvo Penta correctement et en toute sécurité. Nous vous demandons donc de lire attentivement le manuel d'instructions et d'apprendre à utiliser correctement le moteur et tous les équipements auxiliaires avant de démarrer le moteur.

Ce manuel d'instructions décrit le moteur et les équipements commercialisés par Volvo Penta. Les spécifications, les données de conception et les illustrations contenues dans le manuel sont communiquées à titre indicatif et ne sont pas contraignantes. Nous nous réservons le droit à tout moment et sans préavis d'apporter des modifications.

Sur certains modèles, d'autres variantes peuvent exister, par exemple pour les commandes et l'instrumentation, aussi bien au point de vue aspect que fonctionnement. Dans ces cas, nous vous renvoyons au manuel d'instructions spécifique à l'application.

Toujours indiquer le numéro d'identification du moteur et de la transmission pour toute commande de service et de pièces de rechange. Voir *Données techniques en page 74*.

Garantie

Votre nouveau moteur industriel Volvo Penta est couvert par une garantie limitée, conformément aux conditions telles qu'elles sont décrites dans le Livret de garantie.

Il est bon de noter que la responsabilité de AB Volvo Penta se limite aux clauses indiquées dans le Livret de garantie. Veuillez lire attentivement ce livret dès réception du produit. Il contient des informations importantes portant notamment sur l'entretien, la maintenance qu'en tant que propriétaire, vous êtes tenu de connaître, de contrôler et d'effectuer. Dans le cas contraire, AB Volvo Penta se verra contraint de refuser, entièrement ou partiellement, d'honorer ses engagements en terme de garantie.

Veillez contacter votre concessionnaire Volvo Penta si vous n'avez pas eu le Livret de garantie ou d'entretien.

Rodage

Le moteur doit être rodé pendant les 10 premières heures de service, selon la procédure suivante :

Faites tourner le moteur à son régime normal. Ne chargez pas le moteur au maximum sauf pendant de courtes périodes. Durant la période de rodage, ne laissez jamais tourner le moteur à un régime constant pendant une durée prolongée.

Une consommation d'huile plus élevée est normale pendant les premières 100–200 heures de service. Vérifiez donc le niveau d'huile plus souvent que ce qui est normalement recommandé.

Lorsqu'un accouplement débrayable est installé, celui-ci devra être vérifié davantage pendant les premiers jours. Un réglage peut être nécessaire pour compenser le rodage des disques.

Entretien et pièces de rechange

Les moteurs Volvo Penta sont conçus pour assurer une sécurité de fonctionnement et une durée de vie optimales. Ils sont construits pour répondre à un environnement difficile tout en le perturbant aussi peu que possible. Avec un entretien régulier et l'utilisation de pièces de rechange d'origine Volvo Penta ou approuvées par Volvo Penta, il est possible de conserver toutes les qualités du produit.

Volvo Penta a établi un réseau mondial de concessionnaires agréés. Ils sont spécialisés sur les produits Volvo Penta et possèdent les accessoires, les pièces de rechange d'origine et les outils spéciaux nécessaires pour réaliser des travaux de service et de réparation de la plus haute qualité.

Toujours respecter les intervalles d'entretien spécifiés dans le manuel d'instructions et ne pas oublier de toujours indiquer le numéro d'identification du moteur / de la transmission pour toute commande de pièces et d'entretien.

Carburants, huiles et liquide de refroidissement

Utilisez uniquement des carburants et des huiles conformes à la qualité recommandée dans le manuel d'instructions. D'autres qualités peuvent provoquer des perturbations de fonctionnement, une augmentation de la consommation de carburant et, à plus long terme, une usure prématurée du moteur.

Vidangez toujours l'huile, remplacez l'huile et le filtre à carburant, conformément aux espacements indiqués.

Des demandes en garantie sur le moteur et son équipement peuvent être refusées si un liquide de refroidissement inadéquat a été utilisé ou si les instructions de mélange de liquide de refroidissement n'ont pas été suivies.

Notre responsabilité environnementale

Nous souhaitons tous vivre dans un environnement sain, respirer un air pur, profiter d'une belle nature et du soleil, sans craindre pour notre santé. Malheureusement ce n'est plus une évidence de nos jours mais un objectif pour lequel nous devons tous faire des efforts.

En tant que fabricant de moteurs, Volvo Penta a une responsabilité particulière et le respect de l'environnement reste à la base de notre développement des produits. Volvo Penta a aujourd'hui un large programme de moteur où de grands progrès ont été réalisés pour réduire les émissions d'échappement, la consommation de carburant, le niveau sonore etc. Nous espérons que vous serez conscient de la situation afin de conserver toutes ces propriétés. Suivez toujours les conseils du manuel d'instructions pour la qualité du carburant, l'utilisation et l'entretien afin d'éviter toutes répercussions néfastes sur l'environnement. Prenez contact avec votre concessionnaire Volvo Penta si vous remarquez des modifications qui augmentent la consommation de carburant ou les fumées d'échappement.

N'oubliez pas de toujours déposer les déchets dangereux, comme les huiles usagées, les liquides de refroidissement, les batteries usées etc. à une déchetterie adéquate.

En joignant nos efforts, nous pourrions contribuer utilement à la protection de l'environnement.

Moteurs certifiés

Pour vous qui possédez un moteur certifié aux points de vue émission pour une zone où les émissions d'échappement sont régies par la loi, il est important de connaître les points suivants :

Un moteur certifié signifie que le type de moteur a été vérifié et approuvé par les autorités compétentes. Le fabricant du moteur garantit que tous les moteurs du même type correspondent au moteur certifié.

Des exigences spéciales doivent être respectées pour l'entretien et le service que vous apportez à votre moteur, à savoir :

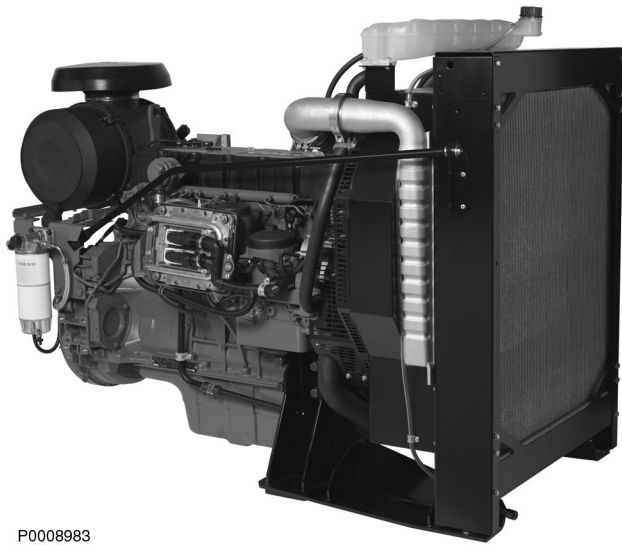
- Les intervalles d'entretien et de maintenance recommandés par Volvo Penta doivent être respectés.
- Seules des pièces de rechange d'origine Volvo Penta doivent être utilisées.
- L'entretien qui concerne les pompes d'injection, les calages de pompe et les injecteurs, doit toujours être réalisé par un atelier agréé Volvo Penta.
- Le moteur ne doit en aucune manière être reconstruit ou modifié, à l'exception des accessoires et des kits S.A.V. développés par Volvo Penta pour le moteur en question.
- Toute modification d'installation sur la ligne d'échappement et sur les tubulures d'admission d'air au moteur est interdite.
- Seul un personnel habilité est autorisé à brider les plombs éventuels.

Par ailleurs, suivre les instructions générales contenues dans le présent manuel et relatives à la conduite, l'entretien et la maintenance.

NOTE ! Un entretien/maintenance insuffisant ou en retard, tout comme l'utilisation de pièces non d'origine fait que AB Volvo Penta se dégage de toute responsabilité et ne peut plus garantir la conformité avec le modèle certifié.

AB Volvo Penta ne saurait en aucun cas être tenu responsable pour les dommages et/ou préjudices personnels ou matériels résultant du non-respect des présentes instructions d'installation ou de l'intervention non autorisée de personnes non qualifiées.

Présentation



P0008983

Moteur

Le présent manuel d'instructions concerne le moteur industriel TAD734GE, un moteurs diesel 6 cylindres en ligne, à injection directe. Ce moteur est équipé d'un système d'injection dit à rampe commune du système IEGR (recirculation interne des gaz d'échappement), d'un système de régulation électronique d'alimentation (EMS 2), d'un turbocompresseur, d'un système de refroidissement à régulation thermostatique ainsi que d'un régulateur électronique du régime moteur.

EMS (gestion électronique du moteur)

L'EMS est un système électronique avec communication CAN (Controller Area Network) pour la gestion du moteur diesel. Le système est développé par Volvo et intègre notamment la commande du système d'alimentation et la fonction de diagnostic.

Vue d'ensemble

Le système se compose d'une unité de commande, de capteurs et d'injecteurs. Les capteurs envoient des signaux d'entrée à l'unité de commande qui, à son tour, agit sur les injecteurs.

Les informations provenant des capteurs donnent une indication précise sur les conditions d'utilisation réelles et permettent au processeur de calculer notamment la quantité et le temps d'injection corrects ainsi que de surveiller l'état général du moteur.

Signaux d'entrée

L'unité de commande reçoit des signaux d'entrée en provenance des composants suivants et indiquant les conditions de service du moteur :

- capteur de température du liquide de refroidissement
- capteur de pression et de température d'air de suralimentation
- capteur de régime, arbre à cames
- capteur de régime, volant moteur
- capteur de niveau de liquide de refroidissement
- capteur de pression d'huile
- capteur de pression de carburant
- présence d'eau dans le filtre à carburant
- pression de carburant dans le conduit de distribution

Signaux de sortie

À partir des signaux d'entrée reçus, l'unité de commande pilote les composants suivants :

- les injecteurs
- le démarreur
- le relais principal
- le relais de préchauffage
- MPROP, pompe haute pression de carburant

Commande d'alimentation

Le besoin en carburant du moteur est analysé jusqu'à cent fois par seconde. La quantité de mélange injectée et le point de calage d'injection sont entièrement gérés par les soupapes d'injection à commande électronique intégrées aux injecteurs.

Autrement dit, le moteur reçoit toujours la quantité de combustible optimale, quelles que soient les conditions d'exploitation, ce qui contribue notamment à réduire la consommation et les émissions d'échappement.

Fonction de diagnostic

Le but de la fonction de diagnostic est de détecter et localiser les anomalies dans le système EMS 2, de protéger le moteur et de signaler les dysfonctionnements éventuels.

Si la fonction de diagnostic détecte un dysfonctionnement, le pilote est informé soit par le clignotement des lampes témoin de diagnostic ou d'avertissement, soit en texte clair sur le panneau de bord, en fonction de l'équipement installé. Lorsqu'un code de défaut est signalé, sous forme de code clignotant ou en texte clair, cette information est utilisée pour effectuer une recherche de pannes. Les codes de défaut peuvent également être lus à l'aide de l'outil VODIA de Volvo dans un atelier agréé Volvo Penta.

En cas de dysfonctionnement sérieux, le moteur s'arrête complètement ou l'unité de commande réduit la puissance (suivant l'application). Un code de défaut est de nouveau activé pour effectuer une recherche de panne, si besoin est.

Instruments et commandes

DCU (Unité de commande afficheur)

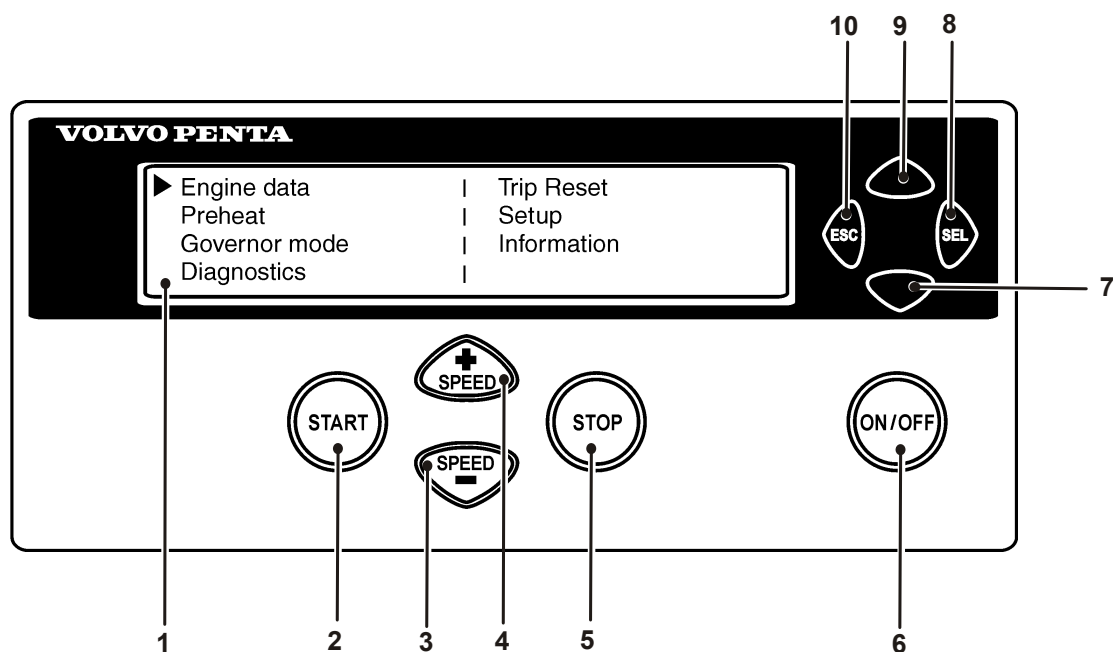
Le panneau de commande DCU est proposé en option pour le système de commande électronique EMS (système de gestion du moteur).

Le DCU est un panneau de commande numérique qui communique avec l'unité de commande moteur. Le DCU intègre un certain nombre de fonctions telles que : commande moteur, surveillance, diagnostic et paramétrage.

Avec les menus sur l'afficheur DCU, il est possible de contrôler et, dans certains cas, régler plusieurs fonctions dans le système EMS.

NOTE ! Les paramètres et les données moteurs affichés varient suivant l'installation et le modèle de moteur.

NOTE ! Les menus et vues sont ici présentés dans leur version anglaise. Il est toutefois impossible de choisir la langue de travail. Voir le menu *Setup*.



P0002062

Démarrage

Le menu « Engine Data » apparaît quand le panneau DCU est allumé. Appuyer sur le bouton « ESC » pour accéder au menu principal.

- | | | | |
|---|------------------------------------|----|--|
| 1 | Afficheur à cristaux liquides LED | 6 | ON/OFF. Pour démarrer et arrêter le système |
| 2 | START. Démarre le moteur | 7 | Permet se déplacer vers le bas dans les menus |
| 3 | SPEED -. Diminue le régime moteur | 8 | SEL. Permet de sélectionner dans les menus |
| 4 | SPEED +. Augmente le régime moteur | 9 | Permet se déplacer vers le haut dans les menus |
| 5 | STOP. Arrête le moteur | 10 | ESC. Pour revenir au choix de menu précédent |

▶ Engine data		Trip Reset
Preheat		Setup
Governor mode		Information
Diagnostics		

P0002063

▶ Eng speed	rpm		Boost prs	kpa
Cool tamp	c		Boost tmp	C
Oil pres	kpa		Oil temp	C
Eng hours	h		Batt Volt	V

P0002064

Menus

Chaque menu comporte plusieurs sous-menus. Les choix de menu ne peuvent pas tous être affichés. Pour défiler dans les menus, utiliser les touches **7** et **9** sur l'afficheur et pour choisir le menu, appuyer sur la touche **SEL8**, vous reporter à la vue de la page précédente.

NOTE ! Dans le menu **Setup**, il est possible de choisir la langue d'affichage souhaitée.

Menu principal

- **Engine data**, données moteur actuelles
- **Preheat**, activation manuelle du préchauffage. Doit être activé lors de température inférieure à 0°C (32°F)
- **Governor mode**, activation de la fonction droop
- **Diagnostics**, affiche les codes de défaut sous forme de texte
- **Trip reset**, remise à zéro des données trajet
- **Setup**, réglage des paramètres
- **Information**, indique les données relatives au moteur et au DCU - matériel, logiciel ensemble de données et identification du moteur

Engine data

affiche les données moteur actuelles.

- Régime, peut être modifié avec les touches **SPEED +** et **SPEED-** (tr/min)
- Pression d'air de suralimentation (kPa)
- Température de liquide de refroidissement (°C)
- Température d'air de suralimentation (°C)
- Pression d'huile (kPa)
- Température d'huile (°C)
- Heures moteur (h)
- Tension de batterie (V)
- Carburant consommé (l/h)
- Consommation instantanée (trip fuel) (l)

*** Preheat ***
Press SEL to request preheat

P0002065

*** Governor mode ***
Droop mode

P0002066

*** Diagnostics 7/9 ***
20.0h Engine oil pressure
signal failure Inactive

P0002067

*** Trip Data Reset ***
Press SEL to reset trip data

P0002068

Preheat

activation manuelle du préchauffage. En mode activé, le système EMS détecte au démarrage si le préchauffage est nécessaire. Pour le préchauffage automatique, voir le menu *Setup / Preheat on ignition*.

NOTE ! Doit être activé lors de température inférieure à 0°C (32°F).

Le temps de préchauffage s'adapte à la température du moteur et peut durer jusqu'à 50 secondes avant et après le démarrage. Voir *Procédure de démarrage, EMS 2*.

- Appuyer sur **SEL**, le texte **Preheat requested** apparaît
- L'afficheur revient automatiquement au menu **Engine Data**.

Governor mode

active/désactive la fonction droop. Pour le réglage du niveau de droop, voir le menu *Setup / Governor gradient alt. Governor droop*.

- Avec le bouton SEL, sélectionner **Isochronous mode** ou **Droop mode**.

Diagnostics

affiche une liste d'erreur des 10 derniers défauts actifs ou inactifs. Les codes de défaut s'affichent en texte clair.

- Naviguer dans la liste d'erreur avec les touches flèches.

Trip Data reset

remet à zéro les données fonctionnement, par exemple la consommation de carburant.

- Appuyer sur le bouton **SEL** pour remettre à zéro les données fonctionnement

Setup	
► Set Application :	(Versatile)
Units :	(metric)
Language :	(English)

P0002069

Setup

réglage des paramètres dans le système de gestion des moteurs. Selon que dans **Set application**, on choisit **Versatile** ou **Gen set**, on obtient différents menus sous **Customer parameter**, voir ci-après.

Les paramètres que l'on règle/choisit sont (la sélection se fait avec la touche SEL) :

- **Set application**, réglage de **Versatile** ou **Gen set**. En fonction du choix effectué, on obtient ici différents menus sous **Customer parameter**.
- **Unit**, réglage des unités (métriques ou US).
- **Language**, réglage de la langue affichée sur l'écran. Sélection de menu en anglais, allemand, français, et suédois.
- **Stop energized to**, réglage d'entrée d'arrêt externe. Activé en mode **Stop** ou **Run**.
Stop: L'entrée d'arrêt doit être mise sous tension pour arrêter le moteur.
Run : L'entrée d'arrêt doit être mise sous tension pour faire marcher le moteur.
- **Customer parameter**, réglage des limites d'alarme. Voir *Customer parameter / Versatile et Customer parameter / Gen set*.
- **Throttle input setting**, réglage de la commande du ralenti et des limites de tension. Voir *Throttle input setting*.
- *Display setting*, réglage de l'afficheur. Voir *Display setting*.

Customer parameter / Versatile

- **Idle engine speed** - réglage du régime moteur.
- **Preheat on ignition** - activation du préchauffage automatique. Le module de commande du moteur détecte si le préchauffage est nécessaire et l'active directement dès la mise sous tension.
- **Governor gradient (Nm/rpm)** - réglage du niveau de droop (décroissance), quand cette fonction est activée. Pour l'activation, voir au menu principal, *Governor droop*.
- **Oil temp warning limit (°C)** - réglage de la limite d'alarme pour la température d'huile.
- **Coolant temp warning limit (°C)** - réglage de la limite d'alarme pour la température de liquide de refroidissement.

Set up (Versatile)	
► Idle engine speed :	rpm
Preheat on ignition :	
Governor gradient :	Nm/pm

P0002070

Set up (Gen set)	
► Primary engine speed	:
Preheat on ignition	:
Governor droop	:

P0002071

Customer parameter / Gen set

- **Primary engine speed** - choix du régime, 1500 ou 1800 tr/min.
- **Preheat on ignition** - activation du préchauffage automatique. Le module de commande du moteur détecte si le préchauffage est nécessaire et l'active directement dès la mise sous tension.
- **Governor droop (%)** - réglage du niveau de droop (décroissance), quand cette fonction est activée. Pour l'activation, voir au menu principal, « Governor droop »
- **Overspeed limit (%)** - réglage de la limite pour l'alarme de sursrégime, % du régime réglé.
- **Overspeed shutdown** - activation de l'arrêt du moteur lors d'alarme de sursrégime. Pour le réglage de la limite d'alarme de sursrégime, voir « Overspeed limit ».
- **Oil temp warning limit (°C)** - réglage de la limite d'alarme pour la température d'huile.
- **Coolant temp limit (°C)** - réglage de la limite d'alarme pour la température de liquide de refroidissement.

Setup(Throttle)	
Setup throttle mode	: *** OFF ***

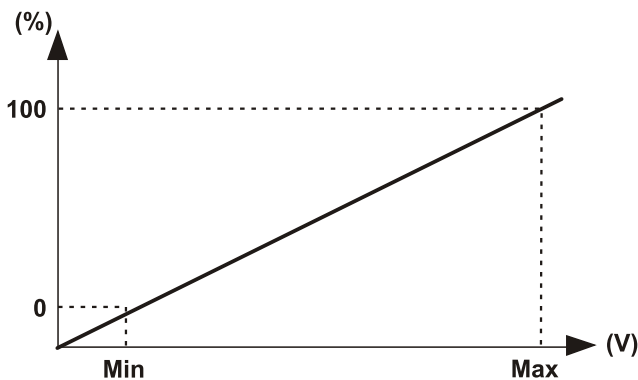
Setup(Throttle)	
► Set throttle mode	:
Set idle voltage	:
Set mx voltage	:

P0002955

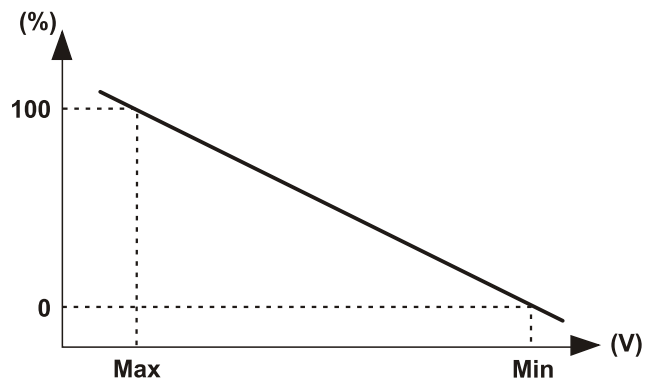
Throttle input setting

réglage de la commande du ralenti (accélération).

- **Set throttle mode** - OFF - le régime est commandé via le panneau DCU.
ext throttle input - le régime varie avec le potentiomètre (pédale d'accélérateur).
ext voltage input - le régime est commandé par une unité externe
- **Set idle voltage (V)** - réglage du niveau de tension au ralenti.
- **Set max voltage (V)** - réglage du niveau de tension au régime maxi.



P0002074



Setup(Display)		
▶ Set contrast	:	60%
Set backlighttime	:	5 sec
Set backlight brightness	:	10

P0002075

*** Information ***		
▶ Engine hardware Id	:	
Engine software Id	:	
Engine Dataset1 Id	:	

P0002076

Display setting

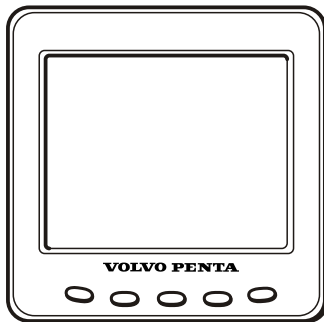
réglages de l'afficheur. Réglage à l'aide des touches **7** et **9**, voir la vue d'ensemble du panneau DCU.

- **Set contrast (%)** - réglage du contraste.
- **Set backlight time (sec)** - réglage du temps (en secondes) quand le rétro-éclairage de l'afficheur est allumé ; l'éclairage s'éteint ensuite si le panneau n'est pas utilisé.
- **Set backlight brightness** - réglage de la luminosité de l'afficheur.

Information

indique les données relatives au moteur et au DCU.

- **Engine hardware Id** - numéro de référence du module de commande du moteur.
- **Engine software Id** - numéro de référence du logiciel du module de commande du moteur.
- **Engine dataset1 Id** - numéro de référence de l'ensemble de données 1.
- **Engine dataset2 Id** - numéro de référence de l'ensemble de données 2.
- **Vehicle Id** - numéro du châssis.
- **DCU hardware Id** - numéro de référence du module DCU.
- **DCU software Id** - numéro de référence du logiciel du module DCU.
- **DCU dataset1 Id** - numéro de référence de l'ensemble de données 1 du DCU.
- **DCU dataset2 Id** - numéro de référence de l'ensemble de données 2 du DCU.



P0002061

DU (Afficheur)

Le DU est un tableau de bord informatique qui affiche les valeurs de fonctionnement du moteur sur un écran à cristaux liquides, LCD. Sur l'écran il est possible d'avoir plusieurs fenêtres avec diverses informations, par exemple le régime, la température du liquide de refroidissement, la consommation de carburant et les messages de défaut.

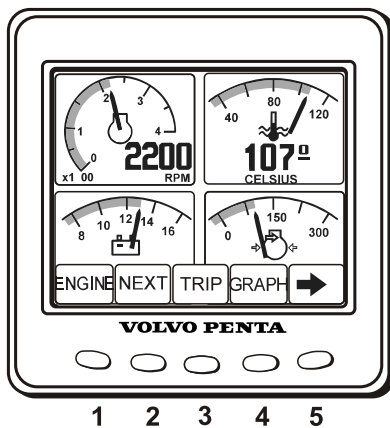
Au démarrage, l'écran effectue un auto-test et si un signal sonore constant se fait entendre, une anomalie a été découverte. L'écran fonctionne quand même mais peut présenter des dysfonctionnements.

Le DU est branché à l'interface pour le moteur.

Modes d'affichage

Appuyer sur l'un des boutons 1 à 4 pour obtenir le menu fonction dans la partie inférieure de l'écran. Pour quitter le menu, patienter cinq secondes ou appuyer sur la touche 5 (EXIT).

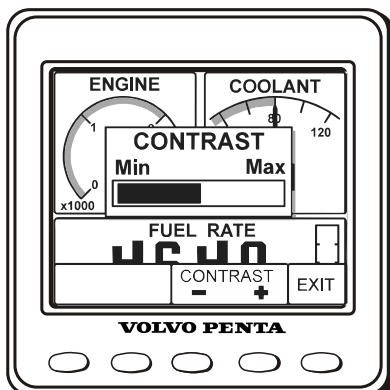
- 1 Moteur
- 2 Multi
- 3 Trajet
- 4 Graphique
- 5 Quitter



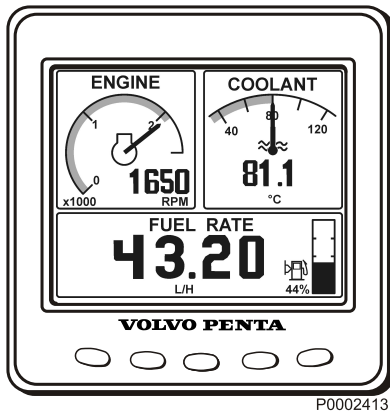
P0002382

Contraste d'affichage

Le contraste d'écran peut être ajusté à partir des menus Moteur, Trajet ou Graphique. Appuyer sur le bouton 5 puis sur + (bouton 4) ou - (bouton 3) pour ajuster le contraste.



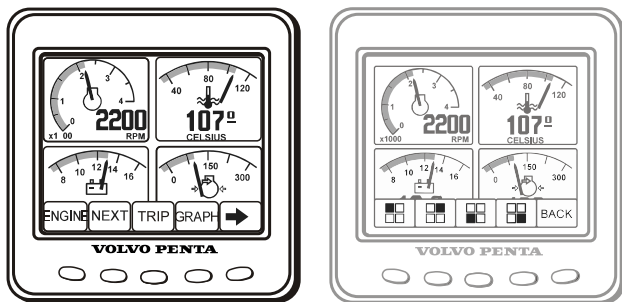
P0002403



P0002413

Moteur

Le régime moteur et la température du liquide de refroidissement sont indiqués dans la partie supérieure de l'écran. L'ordinateur de bord et l'indicateur du niveau de carburant sont indiqués dans la partie inférieure, si ces fonctions sont installées.



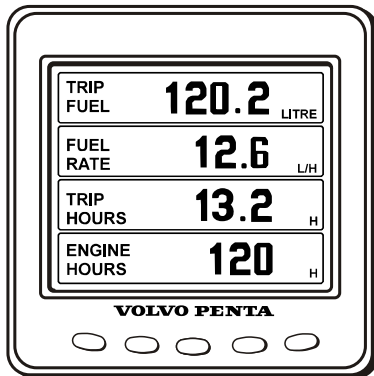
P0014208

Multi

En position Multi, bouton 2, les informations peuvent être affichées dans quatre fenêtres, de façon analogique ou numérique. L'écran passe entre les deux en appuyant plusieurs fois sur le bouton 2.

Appuyer sur le bouton 5, flèche droite, pour sélectionner les informations à afficher dans les différentes fenêtres.

Appuyer plusieurs fois sur le bouton qui correspond à la fenêtre où doit être affichée l'information.



P0002418

Trajet

Pour afficher l'ordinateur de bord appuyer sur le bouton 3, Trajet

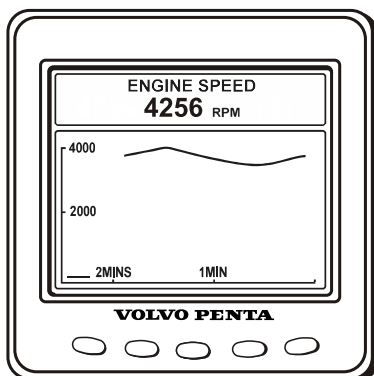
Consommation pour le trajet (Trip Fuel), depuis la dernière remise à zéro

Consommation de carburant (Fuel Rate), consommation de carburant.

Temps pour le trajet (Trip hours), depuis la dernière remise à zéro

Temps d'utilisation (Engine hours), nombre total d'heures de service.

Remettre les valeurs à zéro en appuyant sur le bouton 3 pendant trois secondes jusqu'à entendre un bip.

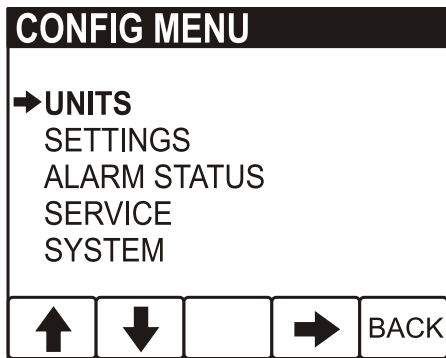


P0014207

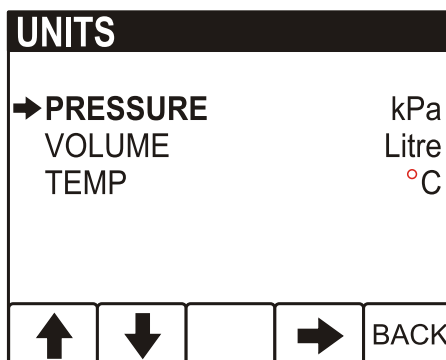
Graphique

Les informations apparaissent sous forme graphique. Appuyer sur le bouton 4 plusieurs fois pour sélectionner les informations à afficher. L'intervalle de temps est sélectionné dans le menu de configuration.

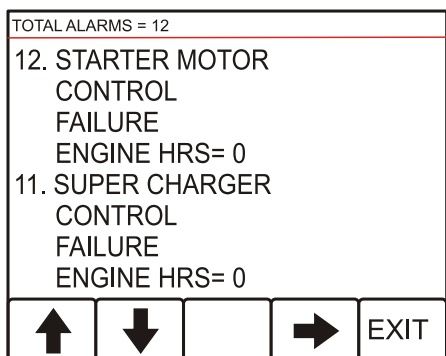
Un trait s'affiche sur l'écran en cas de coupure de connexion.



P0014209



P0014210



P0014212

Menu de configuration

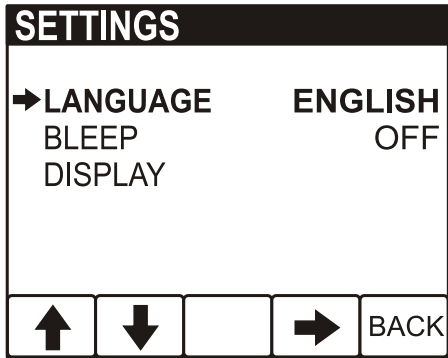
Appuyer sur le bouton 5 pendant trois secondes pour entrer dans le menu de configuration. Se déplacer avec les flèches haut et bas. Pour sélectionner, appuyer sur la flèche droite.

Unités

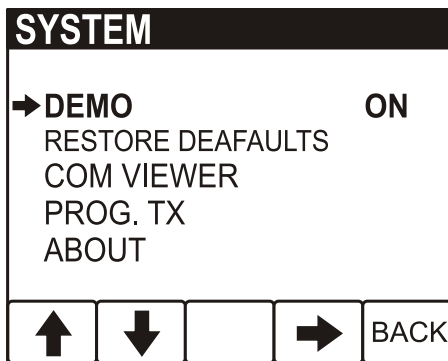
- PRESSION; (PRESSURE); kPa, PSI
- VOLUME (VOLUME); LITRE, GAL, Imperial GAL. Les unités pour la consommation de carburant suivent les unités de volume, L/H, GAL/H, IGAL/H.
- TEMPÉRATURE (TEMPERATURE) ; °C, °F

État d'alarme

Liste des alarmes actives, voir également : *Traitement des défauts en page 35*



P0014211



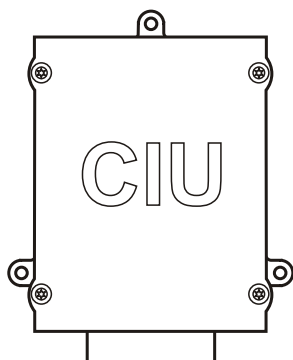
P0014213

Paramètres

- LANGUE (LANGUAGE) ; réglage de la langue qui sera utilisée sur l'écran.
- TONALITÉ DES TOUCHES (BLEEP); on/off, réglage pour avoir ou non une tonalité en appuyant sur les touches de l'instrument.
- ÉCRAN (DISPLAY); réglage pour l'affichage du régime moteur.
RÉGIME (RPM ENGINE) , 2500–9000 RPM, par paliers de 500 tr/min.
PLAGE GRAPHIQUE (GRAPH RANGE), 2 minutes– 8 heures avec les paliers suivants :
2 MINS, 10 MINS, 30 MINS, 60 MINS, 2 HRS, 4 HRS, 8 HRS.

SYSTÈME

- DEMO, pour activer/arrêter le mode de démonstration DEMO.
- RESTORE DEEFAULTS, restaure toutes les configurations d'usine.
- COM VIEWER, affiche les derniers messages sur les ports de communication.
- PROG TX, transfère le contenu de la mémoire Flash aux autres unités CAN sur le même bus CAN.
- ABOUT, affiche :
ID NO – numéro de série de l'écran.
EEPROM – nombre d'inscriptions dans EEPROM.
VERS – version de logiciel.
CHK – somme de contrôle de la mémoire flash.
PART No – Numéro de référence Volvo du logiciel.
SOURCE – source des données reçues.
LABEL – étiquette distribuée au même bus.



P0002060

CIU (Control Interface Unit)

L'unité CIU fait fonction d'interprète entre l'unité de commande (EMS) et le panneau de commande du client. L'unité CIU comporte deux liens de communication série, un rapide et un lent.

Le lien rapide est un bus de liaison CAN. Toutes les données relatives aux instruments, témoins, connecteurs et potentiomètre sont gérés par ce bus.

Le bus plus lent gère les informations de diagnostic notamment pour tous les codes clignotants.

Instruments Easy Link

Les instruments « Easy Link » suivants sont disponibles :

- Régime/heures de service (en appuyant sur le bouton de diagnostic, les codes défaut apparaissent également sur l'écran du compte-tours)
- Temp. liquide de refroidissement
- Pression d'huile
- Température d'huile
- Tension de batterie
- Panneau d'alarme
- Pression turbo

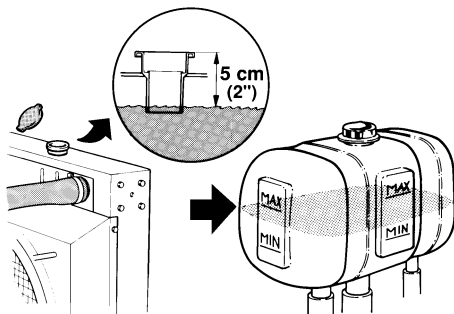
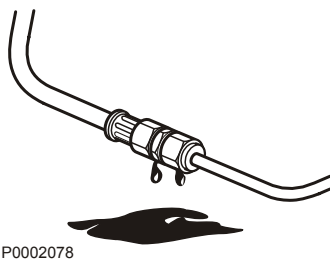
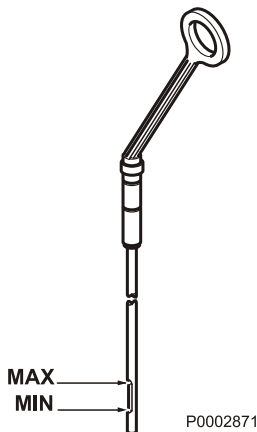
Démarrage

Prenez pour habitude d'effectuer un contrôle visuel du moteur et du compartiment à moteur avant de démarrer. Ceci permet de détecter rapidement une anomalie ou un problème quelconque. Vérifiez également que l'instrument et l'afficheur d'avertissement donnent des valeurs normales après le démarrage du moteur.

AVERTISSEMENT !

Ne jamais utiliser un aérosol de démarrage ni d'autres produits similaires comme aide au démarrage. Une explosion peut se produire dans la tubulure d'admission. Risque d'accident et de dommages corporels.

Avant le démarrage



- Vérifier que le niveau d'huile se situe entre les repères MAX et MIN.
Pour le remplissage, voir *Niveau d'huile, contrôle et remplissage d'appoint*.
- Ouvrir les robinets de carburant.
- Vérifier les préfiltres à carburant, voir *Purge de le produit de condensation, système d'alimentation en page 54*.

- Vérifier qu'il n'y a pas de fuites de liquide de refroidissement, de carburant ou d'huile.
- Vérifier l'indicateur de chute de pression du filtre à air. Voir *Maintenance en page 47*.

- Vérifier le niveau de liquide de refroidissement et s'assurer que le radiateur n'est pas colmaté extérieurement. Voir *Niveau du liquide de refroidissement, contrôler et appoint en page 57* et *Refroidisseur d'air de suralimentation, nettoyage externe en page 60*

AVERTISSEMENT !

N'ouvrez pas le bouchon de remplissage du système de refroidissement si le moteur est chaud, sauf en cas d'urgence, au risque de s'exposer à de graves blessures. De la vapeur ou du liquide de refroidissement brûlant peuvent jaillir.

- Mettre le courant avec l'interrupteur principal.
IMPORTANT !
Ne jamais mettre hors tension à l'aide de l'interrupteur principal quand le moteur tourne. L'alternateur pourrait être endommagé.
- Amener la commande de régime en position de ralenti et débrayer l'accouplement débrayable/l'engrenage.

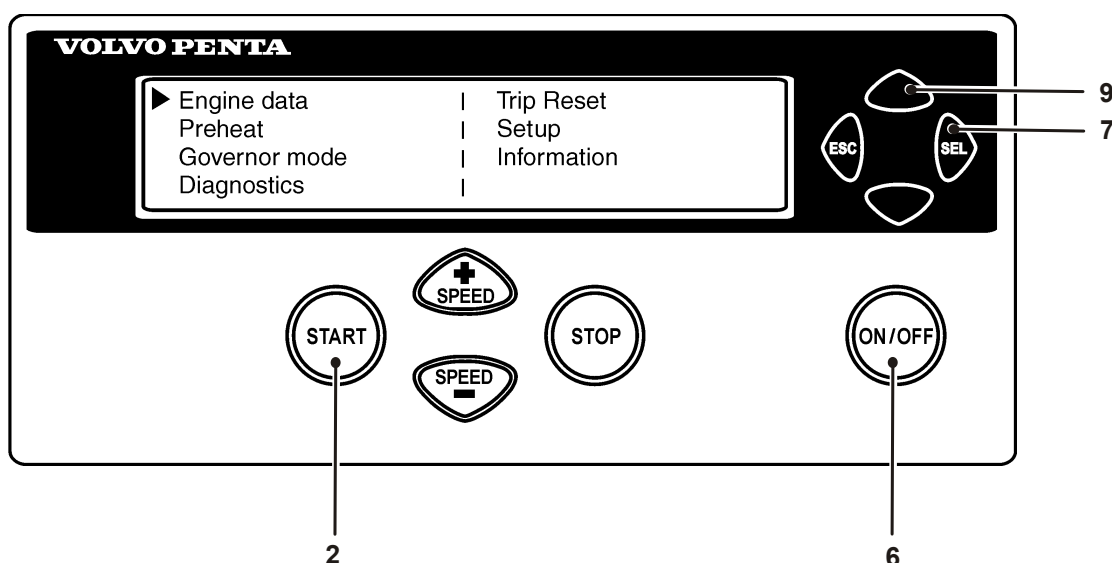
Méthode de démarrage

DCU (Unité de commande afficheur)

Le temps de préchauffage s'adapte à la température du moteur et peut durer jusqu'à 50 secondes avant et après le démarrage.

Le temps d'enclenchement du démarreur est au maximum de 20 secondes. Le circuit du démarreur est ensuite coupé pendant 80 secondes pour protéger le démarreur de toute surchauffe.

NOTE ! Le préchauffage doit être activé lors de température inférieure à 0°C (32 F).



P0008961

Avec préchauffage

- 1 Appuyer sur le bouton **ON/OFF** (6).
- 2 Appuyer sur le bouton **SEL** (7) pour accéder au menu principal.
- 3 Défiler vers le bas jusqu'à **Preheat** avec la touche de défilement (9), appuyer sur la touche **SEL** (7)
- 4 Dans le menu **Preheat**, appuyer sur la touche **SEL** (7) de nouveau pour choisir la fonction de préchauffage ; le texte « Preheat active please wait » (Préchauffage activé, veuillez patienter) s'affiche sur l'écran.
- 5 Attendre que le texte s'éteigne et appuyer ensuite sur la touche **START** (2).

Sans préchauffage

- 1 Appuyer sur le bouton **ON/OFF** (6).
- 2 Appuyer sur le bouton **START** (2).

Faire ensuite chauffer le moteur (1500/1800 tr/min.).

Démarrage par froid intense

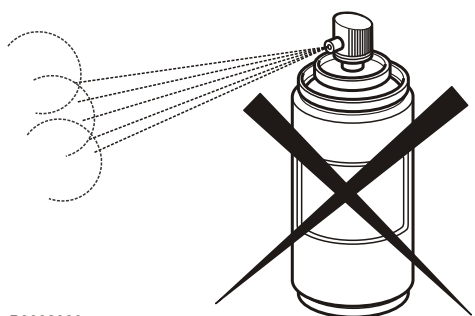
Afin de faciliter et, dans certains cas, de rendre possible le démarrage par froid intense, il est essentiel de prendre en compte les points suivants :

- Utiliser un carburant de qualité hiver (de marque connue) approuvé pour la température actuelle. Cette mesure permet de réduire les risques de dépôt de paraffine dans le système d'alimentation. A des températures extrêmement basses, il est recommandé d'utiliser un réchauffeur de carburant.
- Pour avoir une bonne lubrification, une huile synthétique d'une viscosité adéquate pour la température actuelle devra être utilisée. Voir le chapitre *Entretien, système de lubrification*. L'huile synthétique peut être utilisée dans une plage de température plus large par rapport à une huile minérale.
- Préchauffer le liquide de refroidissement à l'aide d'un réchauffeur de moteur électrique monté séparément. Dans les cas extrêmes, il peut être nécessaire de monter un réchauffeur de moteur au gazole. Prendre conseil auprès du concessionnaire Volvo Penta.
- Veiller à ce que le système de refroidissement contienne un mélange eau/glycol. Voir le chapitre *Entretien, système de refroidissement*.
- Les batteries doivent être en bon état. Le froid réduit la capacité des batteries. Il peut être nécessaire d'augmenter la capacité de batterie.

Ne jamais utiliser un aérosol de démarrage

AVERTISSEMENT !

Ne jamais utiliser un aérosol de démarrage ni d'autres produits similaires comme aide au démarrage. Une explosion peut se produire dans la tubulure d'admission. Risque d'accident et de dommages corporels.



P0002080

Démarrage à l'aide de batteries auxiliaires

AVERTISSEMENT !

Risque d'explosion. Lors de charge, les batterie génèrent un gaz détonant qui est extrêmement inflammable et explosif. Un court-circuit, le contact avec une flamme nue ou des étincelles peuvent provoquer une forte explosion. Assurez une bonne ventilation.

- 1 Vérifier que les batteries auxiliaires sont branchées (en série ou en parallèle) afin que la tension nominale coïncide avec la tension de système du moteur.
- 2 Commencer par brancher le câble auxiliaire rouge (+) à la batterie auxiliaire puis à la batterie déchargée. Brancher ensuite le câble auxiliaire noir (-) à la batterie auxiliaire et enfin à un point quelconque **éloigné des batteries déchargées**, par exemple à l'interrupteur principal sur le câble négatif ou au raccord du câble négatif raccorder sur le démarreur
- 3 Démarrer le moteur.

AVERTISSEMENT !

Ne pas toucher aux connexions pendant la tentative de démarrage (risque d'étincelle).
Ne jamais se pencher au-dessus des batteries.

- 4 Déposer les câbles dans l'ordre inverse de leur branchement.

IMPORTANT !

Ne débrancher sous aucun prétexte les câbles d'origine reliés aux batteries standard.

Utilisation

Une utilisation correcte est d'une importance capitale aussi bien pour des raisons d'économie que pour la durée de vie du moteur. Laisser toujours le moteur atteindre sa température normale de service avant de développer une puissance maximale. Eviter les accélérations brusques et une utilisation à haut régime.

Lecture des instruments

Contrôler les instruments directement après le démarrage et ensuite, de manière régulière durant la marche.

NOTE ! Pour les moteurs qui tournent en service continu, le niveau d'huile de lubrification doit être vérifié au moins toutes les 24 heures. Voir *Niveau d'huile, contrôle et remplissage d'appoint*.

Alarmes

Si le système EMS 2 reçoit des signaux anormaux en provenance du moteur, l'unité de commande génère des codes de défaut et une alarme sous forme de signaux lumineux et sonores. Pour ce faire, des signaux CAN sont transmis à l'instrument.

Pour de plus amples informations sur les codes de défaut et la recherche de pannes, voir le chapitre *Traitement des défauts en page 32*.

Pilotage

Utilisation à faible charge

Éviter la conduite prolongée au ralenti ou à faible charge, ceci pouvant engendrer une augmentation de la consommation d'huile et par la suite, des fuites d'huile dans la tubulure d'échappement, ceci du fait que l'huile passe par les étanchéités du turbocompresseur et se mélange à l'air de suralimentation dans la tubulure d'admission, lorsque la pression du turbo est basse.

Suite à cette situation, les dépôts de calamine sur les soupapes, les pistons, aux ports d'échappement et à la turbine d'échappement augmentent.

Lors de faible charge, la température de combustion est par ailleurs si basse qu'il est impossible de garantir une combustion complète du carburant. Il s'ensuit un mélange huile carburant et par la suite, des fuites dans la tubulure d'échappement.

Si les points suivants sont observés en complément à la révision normale préconisée, les risques de dysfonctionnement dus à une conduite à faible charge seront éliminés :

- Réduire le temps de conduite à faible charge au strict minimum. Effectuer une conduite d'essai périodique du moteur sans charge, une fois par semaine, le temps de fonctionnement doit être limité à environ 5 minutes.
- Faire tourner le moteur à pleine charge pendant environ 4 heures, une fois par an. Cela permet de brûler les dépôts de calamine dans le moteur et le conduit d'échappement.

Arrêt

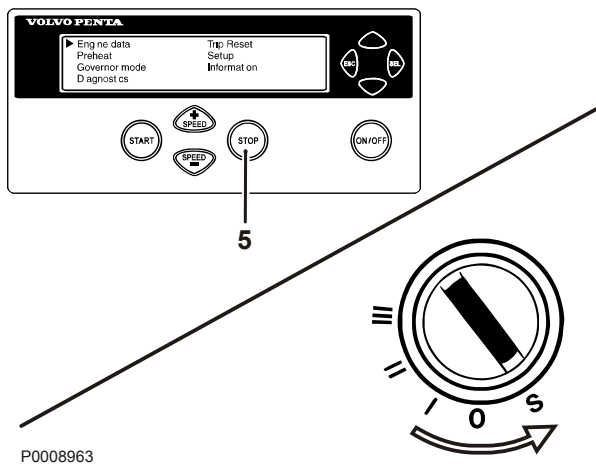
En cas de période d'arrêt prolongée, faire tourner et chauffer le moteur au moins une fois tous les 15 jours. Cette mesure prévient le risque de corrosion dans le moteur. Si le moteur n'est pas utilisé pendant plus de deux mois, une procédure de conservation devra être suivie. Voir le chapitre *Conservation* en page 66.

Avant l'arrêt du moteur

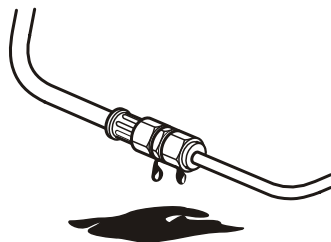
Laisser le moteur tourner quelques minutes sans charge avant de l'arrêter. La température dans le moteur peut ainsi se stabiliser et on évite une « post ébullition » tout en permettant au turbocompresseur de se refroidir légèrement. Cette précaution permet de prolonger la durée de vie sans défauts de fonctionnement.

Arrêter le moteur

- Débrayer le moteur (si possible).
- Appuyer sur le bouton **STOP** (5) / tourner la clé sur **S**.



P0008963



P0002078

Après l'arrêt du moteur

- Contrôler l'étanchéité du moteur et du compartiment moteur.
- Mettre hors tension à l'aide du coupe-circuit principal en cas de période d'arrêt prolongée.
- Effectuer l'entretien conformément au programme d'entretien.

Arrêt auxiliaire

AVERTISSEMENT !

Travailler près ou sur un moteur en marche comporte toujours des risques. Attention aux pièces en rotation et aux surfaces chaudes.

L'arrêt auxiliaire (AUX STOP) est situé à droite de l'unité de commande.

NOTE ! En aucune circonstance, l'arrêt auxiliaire ne doit être utilisé comme un arrêt « normal ».



A series of horizontal dotted lines spanning the width of the page, providing a template for writing.

Traitement des défauts

Localisation de panne

Un certain nombre de symptômes et origines possibles de dysfonctionnements du moteur sont décrits dans le tableau ci-après. Toujours contacter le concessionnaire Volvo Penta si un problème survient et qu'il est difficile de le résoudre par soi-même.

IMPORTANT !

Commencer par lire minutieusement les consignes de sécurité relatives aux opérations de maintenance et d'entretien dans le chapitre *Information générale de sécurité en page 3* avant toute intervention.

Symptômes et causes possibles	
La diode du bouton de diagnostic clignote	Voir le chapitre <i>Fonction de diagnostic</i>
Le moteur ne peut pas être arrêté	2, 4
Le démarreur ne tourne pas	1, 2, 3, 4, 5, 6, 7, 24
Le démarreur tourne lentement	1, 2
Le démarreur tourne normalement mais le moteur ne démarre pas	8, 9, 10, 11
Le moteur démarre mais s'arrête de nouveau	8, 9, 10, 11, 13
Le moteur n'atteint pas le régime de service correct lors d'accélération maximale	9, 10, 11, 12, 13, 21, 25, 26
Le moteur tourne irrégulièrement	10, 11, 27
Consommation de carburant élevée	12, 13, 15, 25
Fumées d'échappement noires	12, 13
Fumées d'échappement bleues ou blanches	14, 15, 22
Pression d'huile de lubrification insuffisante	16
Température de liquide de refroidissement trop élevée	17, 18, 19, 20
Température de liquide de refroidissement insuffisante	20
Charge insuffisante ou inexistante	2, 23

- 1 Batteries déchargées
- 2 Contact médiocre ou circuit ouvert des conducteurs électriques.
- 3 Interrupteur principal hors tension
- 4 Contact de démarrage défectueux
- 5 Relais principal défectueux
- 6 Relais de démarreur défectueux
- 7 Démarreur / solénoïde de démarrage défectueux
- 8 Carburant insuffisant :
 - robinets de carburant fermés
 - réservoir de carburant vide / mauvais réservoir connecté
- 9 Filtre fin / préfiltre à carburant colmatés (présence d'impuretés/dépôts de paraffine dans le carburant du fait d'une température extérieure basse)
- 10 Présence d'air dans le système d'alimentation
- 11 Présence d'eau / d'impuretés dans le carburant
- 12 Pompes d'injection défectueuses
- 13 Arrivée d'air insuffisante au moteur :
 - filtre à air colmaté
 - fuite d'air entre le turbocompresseur et la tubulure d'admission du moteur
 - section compresseur encrassée dans le turbocompresseur
 - turbocompresseur défectueux
 - ventilation du compartiment moteur insuffisante
- 14 Température de liquide de refroidissement trop élevée
- 15 Température de liquide de refroidissement insuffisante
- 16 Niveau d'huile de lubrification insuffisant
- 17 Niveau de liquide de refroidissement insuffisant
- 18 Présence d'air dans le circuit de liquide de refroidissement
- 19 Pompe de circulation défectueuse
- 20 Thermostat défectueux
- 21 Refroidisseur d'air de suralimentation colmaté
- 22 Niveau d'huile de lubrification excessif
- 23 La courroie de l'alternateur patine
- 24 Pénétration d'eau dans le moteur
- 25 Contre-pression importante dans le système d'échappement
- 26 Discontinuité sur câble « Pot+ » à la pédale
- 27 Calage incorrect du régulateur de régime /actionneur

Fonction de diagnostic

La fonction de diagnostic surveille et contrôle le moteur et le système SDR. La fonction de diagnostic assure les tâches suivantes :

- détecter et localiser les anomalies
- rapporter les anomalies détectées
- servir de guide pour la recherche de pannes

Un message d'anomalie sous forme d'un code de défaut est toujours généré lorsqu'une perturbation est détectée par la fonction de diagnostic. Les codes de défaut et les messages d'anomalie sont indiqués par l'instrumentation.

La fonction de diagnostic protège le moteur et sécurise le fonctionnement en agissant sur le moteur suivant le degré de gravité détecté.

Suivant l'instrumentation utilisée, les indications d'anomalie peuvent être affichées différemment (les codes de défaut peuvent également être relevés avec VODIA):

Tous les messages et les codes de défaut se retrouvent sur la liste des codes de défaut accompagnés d'une information sur l'origine et sur les mesures correctives à prendre, voir *Liste des codes de défaut*.

CIU (Control Interface Unit)

Si un dysfonctionnement est détecté, le témoin dans le bouton de diagnostic sur le panneau de commande se met à clignoter. Un code de défaut se met à clignoter en appuyant puis en relâchant le bouton de diagnostic.

Le code de défaut se compose de deux groupes de flashes séparés par une pause de deux secondes. Le code de défaut est obtenu en comptant le nombre de flashes dans chaque groupe.

Exemple

✱ ✱ pause ✱ ✱ ✱ ✱ = Code de défaut 2.4

Les codes de défaut sont enregistrés et peuvent être lus tant que le problème n'a pas été corrigé. Le code de défaut se trouve sur la liste des codes de défaut, dans le chapitre « Codes de défaut », accompagné d'une information sur l'origine et sur les mesures correctives à prendre.

Procéder comme suit pour relever le code de défaut :

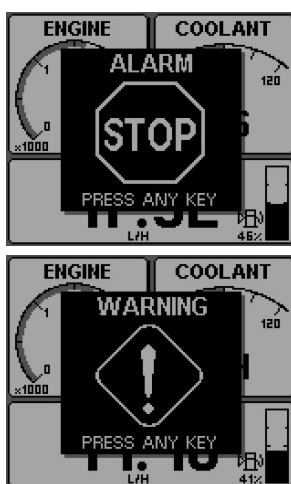
- 1 Appuyer sur le bouton de diagnostic.
- 2 Relâcher le bouton de diagnostic et noter le code de défaut qui clignote.
- 3 Répéter les points 1 et 2, Un nouveau code de défaut clignote si plusieurs codes sont enregistrés. Poursuivre jusqu'à ce que le premier code de défaut réapparaisse.

NOTE ! Lorsque le premier code de défaut réapparaît, tous les codes de défaut ont été relevés.

Le code 1.1, Aucun défaut clignote en appuyant sur le bouton de diagnostic après réparation des anomalies et effacement des codes de défaut.

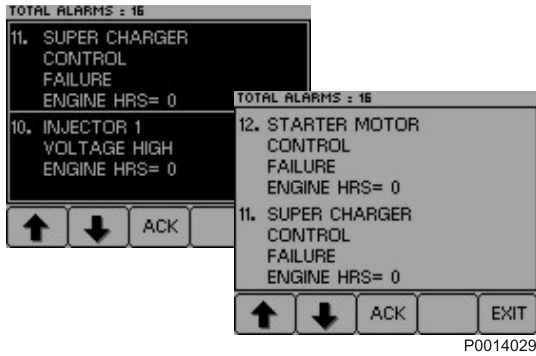
DU (Afficheur)

- 1 Si le système détecte une anomalie, une fenêtre contextuelle s'affiche sur l'écran. Suivant le degré de gravité, le texte **ALARM STOP / PRESS ANY KEY** ou **WARNING! / PRESS ANY KEY**, peut s'afficher et un signal sonore se déclenche.
- 2 Réduire le régime du moteur au ralenti ou arrêter le moteur.

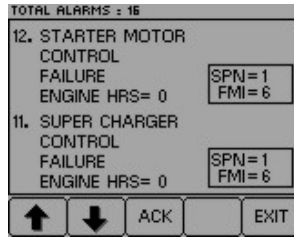


P0014030





P0014029



P0014038

- 3 Appuyer sur l'un des boutons pour accéder à la liste des défauts. La liste des défauts indique le message de défaut et le nombre d'heures de fonctionnement lorsque le défaut a été détecté.
- 4 Appuyer sur **ACK** pour confirmer le code de défaut. L'éclairage de fond de l'écran change de couleur (l'alarme sonore s'arrête). Le défaut doit être confirmé pour pouvoir quitter la liste des défauts.
- 5 Chercher le code de défaut dans la *Liste des codes de défaut* et prendre les mesures requises recommandées.
- 6 Appuyer sur le bouton 4 pendant au moins trois secondes, les codes SPN et FMI s'affichent.
- 7 Appuyer sur **EXIT** pour sortir de la liste des défauts. Une alarme qui a été confirmée et réparée sera automatiquement effacée de la liste.

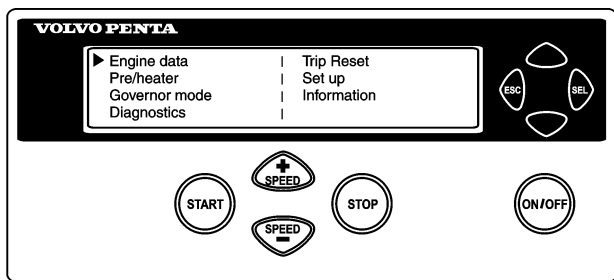
Eng speed	700 rpm	Boost prs	4 kpa	▲
Cool Temp	90 °C	Boost tmp	59 °C	
Oil Pres	480 kpa	Oil Temp	87 °C	
!! ENGINE WARNING !!				

Eng speed	700 rpm	Boost prs	4 kpa	▲
Cool Temp	90 °C	Boost tmp	59 °C	
Oil Pres	480 kpa	Oil Temp	87 °C	
Press SEL for information				

P0014037

DCU (Unité de commande afficheur)

- 1 Lorsqu'un défaut a été détecté, le texte suivant s'affiche sur l'écran :
!! ENGINE WARNING !! en alternance avec **Press SEL for information.**
- 2 Réduire le régime du moteur au ralenti ou arrêter le moteur.



P0014039

- 3 Appuyer sur le bouton **SEL** pour accéder à la liste des défauts. La liste des défauts indique :
 - heures de fonctionnement
 - message de défaut
 - défaut actif/inactif
- 4 Chercher le code de défaut dans la *Liste des codes de défaut* et prendre les mesures requises recommandées.
- 5 Appuyer sur **ESC** pour sortir de la liste des défauts.

NOTE ! Pour entrer dans la liste des défauts lorsqu'aucun code de défaut n'est enregistré, appuyer sur le bouton **SEL** et choisir **Diagnostics** sur le menu.

Instruments Easy Link

- 1 Lorsqu'un défaut est détecté, le témoin de diagnostic se met à clignoter.
- 2 Appuyer sur le bouton de diagnostic. Les codes de défaut s'affichent en texte clair sur l'afficheur du compte-tours.

- 3 Chercher le code de défaut dans la *Liste des codes de défaut* et prendre les mesures requises recommandées.
- 4 Dès que le défaut est corrigé, le code de défaut disparaît de l'écran et la lampe de diagnostic s'éteint.

Si le bouton de diagnostic est enfoncé après avoir réparé le défaut et effacer le code de défaut, le code **1.1, Aucun défaut** s'affiche.

Effacement des codes d'anomalie

La mémoire de la fonction de diagnostic est mise à zéro en coupant l'alimentation électrique au moteur. Lorsque l'alimentation électrique est de nouveau mise, la fonction de diagnostic vérifie s'il y a des dysfonctionnements dans le système. Le cas échéant, le défaut est de nouveau enregistré.

NOTE ! Le courant doit être entièrement coupé.

Ceci signifie que si le défaut n'est pas réparé :

- 1 il sera indiqué comme actif, les codes de défaut inactifs peuvent être effacés avec VODIA.
- 2 le défaut doit être confirmé et relevé chaque fois que le contact est mis sur le moteur.

Si le bouton de diagnostic est enfoncé après avoir réparé le défaut et effacer le code de défaut, le code **1.1, Aucun défaut** s'affiche.

Liste des codes de défaut

Codes de défaut, moteur

	SPN	PID	PPID	SID	PSID	Code clignotant Défaut électrique/ Défaut de valeur	FMI
Pression d'eau de refroidissement	20	20					
Position de la pédale d'accélérateur	91	91				2.7/- (EMS) 2.8/- (CIU)	9
Pression d'alimentation <i>Maintenance en page 52</i>	94	94				3.6/3.8	1, 3, 5, 7
Indicateur de présence d'eau dans le carburant <i>Purge de le produit de condensation, système d'alimentation en page 54</i>	97	97				2.9/2.1	0, 3, 4
Niveau huile moteur <i>Niveau d'huile, contrôle et remplissage d'appoint en page 49</i>	98	98				5.9/5.7	1, 3, 4, 5
Perte de charge filtre à huile moteur	99						
Pression d'huile moteur <i>Niveau d'huile, contrôle et remplissage d'appoint en page 49</i>	100	100				3.1/6.6	1, 3, 5, 18
Pression d'air de suralimentation	102	102					0, 3, 5, 16
Température de suralimentation	105	105				3.2/6.2	0, 4, 5, 16
Pression d'air de suralimentation	106	106				3.4/3.5	0, 3, 5, 16
Pression du filtre à air	107	107				5.5/5.5	0, 3, 4, 5
Pression d'air ambiant	108	108				-/-	2, 3, 4
Température du liquide de refroidissement <i>Niveau du liquide de refroidissement, contrôler et appoint en page 57</i>	110	110				3.3/6.1	0, 4, 5, 16
Niveau du liquide de refroidissement <i>Niveau du liquide de refroidissement, contrôler et appoint en page 57</i>	111	111				2.3/2.2	1, 3, 5
Pression dans carter moteur	153	153				7.8/7.7	0, 2, 3, 5
Tension de la batterie <i>Batterie, charge en page 64</i>	158	158				-/3.9 (EMS) -/6.9 (CIU)	1, 3, 4
Commande d'injection, pression	164	164				8.3	2, 4, 5
Capteur de température d'air ambiante	171	171					14
Capteur de température d'air ambiante	172	172				7.9/-	4, 5
Température d'huile moteur <i>Niveau d'huile, contrôle et remplissage d'appoint en page 49</i>	175	175				3.7/5.8	0, 4, 5, 16
Régime moteur	190	190				-/2.6	0, 16
Position du papillon	608		98			-/-	9
Position d'étalonnage d'accélérateur	608		132			2.8/-	9
Liaison de données SAE J1708	608			250		9.2/-	
Liaison de données SAE J1939	608				201		9
Alimentation de capteur +5V	620			232		9.3/-	3, 4
Température d'air d'admission	626	45				5.4/-	3, 4, 5

	SPN	PID	PPID	SID	PSID	Code clignotant Défaut électrique/ Défaut de valeur	FMI
Mémoire programme	628			240		9.9/-	2, 12
Erreur du régulateur	629			254		9.9/- (EMS) 9.8/- (CIU)	8, 12
Mémoire de calibrage EEPROM	630			253		9.9/- (EMS) 9.8/- (CIU)	2, 12, 14
Capteur d'arbre à cames	636			21		2.5/-	2, 3, 8
Capteur de volant moteur	637			22		2.4/-	2, 3, 8
Liaison de données SAE J1939	639			231		6.5/- (EMS) 6.4/- (CIU)	2
Commande de ventilateur de refroidissement	647			33			3, 4, 5
Injecteur, cylindre #1	651			1		7.1/-	3, 4, 5, 12
Injecteur, cylindre #2	652			2		7.2/-	3, 4, 5, 12
Injecteur, cylindre #3	653			3		7.3/-	3, 4, 5, 12
Injecteur, cylindre #4	654			4		7.4/-	3, 4, 5, 12
Injecteur, cylindre #5	655			5		7.5/-	3, 4, 5, 12
Injecteur, cylindre #6	656			6		7.6/-	3, 4, 5, 12
Relais de démarreur	677			39		4.6/-	3, 4, 5
Régulateur de pression de commande d'injection	679				42	8.3/-	3, 4, 5, 6,
Limiteur de pression	679				97	8.3	0, 7, 11, 14
Élément de démarrage	729			70		8.6	3, 4, 5
Entrée de mise à l'arrêt, EMS	970		6			4.8/- (EMS)	4
Vitesse ventilateur	975	26					3
Coupage de compression	1072		122				1, 3, 4, 5
Alimentation de capteur +5V	1079			232		9.3/-	3, 4
Capteur +5V alimentation 2	1080			211		9.3/-	3, 4
Température ECU	1136		55			8.4	16
Température d'échappement	1184	173				4.9/1.9	0, 4, 5, 16
Soupape de décharge Wastegate	1188			32			3, 4, 5
Liaison de données SAE J1939	1231				232		2
Liaison de données SAE J1939	1231				229		9
Système d'injection par rampe commune	1239				96	8.3	0, 1, 4, 7, 12, 16
Synchronisation des moteurs	1377		98				9
Sortie relais principal	1485		5			5.1/-	
Sortie de démarreur	1675		3				0, 3, 4, 5, 10
Sortie de démarreur	1675			39			0, 3, 4, 5, 10
Liaison de données	2017				201		9
EGR interne	2791		19			8.5	3, 4, 5, 7

	SPN	PID	PPID	SID	PSID	Code clignotant Défaut électrique/ Défaut de valeur	FMI
Sortie de démarreur	2898		3				3, 4, 5
Sortie de démarreur	2899		3				3, 4
Vanne de contournement thermostatique	2988		332				3, 4, 5
Température des gaz d'échappement capteur #1	3241		386				0, 7, 4, 5
Tension capteur #1 (+5VDC)	3509			232			3, 4
Tension capteur #2 (+5VDC)	3510			211			3, 4
Pression d'huile de refroidissement, piston	4811		8				1, 2, 3, 5, 18
Pression de refroidissement de piston	520192					6.8/6.7	1, 3
Capteur d'entrée démarreur	520194		4			4.7/- (EMS) 5.2/- (CIU)	
Entrée de mise à l'arrêt, CIU	520195		6			5.3/- (CIU)	4
Entrée de sélection de fréquence			113				
Interrupteur de demande de diagnostic, entrée			259				
État du témoin d'avertissement de la pression d'huile			260			4.1/-	
État du témoin d'avertissement du niveau de liquide de refroidissement			261			4.5/-	
État du témoin de diagnostic			262				
État du témoin de fonctionnement			263			4.3/-	
État du témoin de surrégime			264			4.4/-	
Sortie du témoin lumineux de la température du liquide refroidissement			7			4.2/-	

Schéma de maintenance

Votre moteur Volvo Penta et son équipement sont prévus pour une fiabilité et une durée de vie maximales. Il est conçu pour générer une incidence minimale sur l'environnement. Un entretien préventif conforme au schéma d'entretien et l'utilisation de pièces de rechange d'origine Volvo Penta, permettent de préserver ses propriétés et d'éviter tout dysfonctionnement inutile.

ATTENTION !

Veillez lire minutieusement le chapitre « Entretien » avant de commencer. Il contient des informations qui vous permettront d'effectuer les opérations d'entretien et de maintenance de manière sûre et correcte.

Le kilométrage ou le temps écoulé, selon la première éventualité, détermine l'intervalle entre chaque service d'entretien, le cas échéant.

Régle de service

FSI = Première fois pour la révision d'entretien

C = Effacer

S1, S2, S3 = Intervalle spécial entre les services d'entretien

R = Remplacer

A - F = Type de révision d'entretien (service d'entretien régulier)

A = Réglage

L = Lubrification

I = Inspection (inclus, si nécessaire, nettoyage, réglage, lubrification et échange)

FSI = Première fois pour la révision d'entretien

Après les premières 100-200 heures ⁽¹⁾	
Inspection avec VODIA (Outil de diagnostic) ⁽²⁾	I
Filtre à carburant primaire, vidange d'eau / des dépôts	C
Filtre à air	I
Niveau du liquide de refroidissement et mélange antigel	I
Courroies d'entraînement, tendeur et pignons de renvoi	I
Démarrer et réchauffer le moteur	
Moteur et transmission, bruits anormaux	I
Moteur et transmission, fuites d'huile / de carburant / d'eau	I

1) Ou dans les 180 jours suivants la date de livraison, ou à la fin de la première saison, le premier des deux prévalant.

2) Relever les éventuels codes de défaut et LVD

S1

Toutes les 125 - 600 heures / au moins tous les 12 mois ⁽¹⁾	
Huile moteur et Filtres à huile/Filtre de dérivation	R

1) Les intervalles entre les vidanges d'huile varient en fonction du type de moteur, de la qualité d'huile et de la teneur en soufre dans le carburant. Remplacer les filtres à chaque vidange d'huile.

S2

Analyse d'huile	
Voir les informations concessionnaire SB 17-0-2	I

S3

Après les premières 500 heures	
Jeu aux soupapes	I

A

Toutes les 500 heures /		Au moins tous les (mois)		
		12	24	48
Inspection avec VODIA (Outil de diagnostic) ⁽¹⁾	I	•		
Filtre à carburant primaire, vidange d'eau / des dépôts	C	•		
Filtre à air	I	•		
Niveau du liquide de refroidissement et mélange antigel	I	•		
Courroies d'entraînement, tendeur et pignons de renvoi	I	•		
Batteries, niveau de l'électrolyte	I	•		
Démarrer et réchauffer le moteur				
Moteur et transmission, bruits anormaux	I	•		
Moteur et transmission, fuites d'huile / de carburant / d'eau	I	•		

1) Relever les éventuels codes de défaut et LVD

B

Toutes les 1000 heures /		Au moins tous les (mois)		
		12	24	48
Préfiltre à carburant, cartouche	R	•		
Filtre fin à carburant	R	•		
Filtre à air	R	•		
Moteur et transmission, vérification des flexibles et de la fixation du câblage	I	•		
Moteur et transmission, nettoyage / peinture	I	•		

C

Toutes les 1500 heures /		Au moins tous les (mois)		
		12	24	48
Jeu aux soupapes	I			

D

Toutes les 2000 heures /		Au moins tous les (mois)		
		12	24	48
Turbocompresseur, contrôle / nettoyage si nécessaire	I		•	
Courroies d'entraînement	R			•
Filtre à air, tube d'aération du réservoir	R		•	
Filtre à air, compresseur ⁽¹⁾	R		•	
Filtre AdBlue ⁽²⁾	R		•	

1) Ne s'applique pas à tous les modèles.

2) Ne s'applique pas à tous les modèles.

E

Toutes les 8000 heures /		Au moins tous les (mois)		
		12	24	48
Liquide de refroidissement VCS (jaune) ⁽¹⁾	R			•

1) Ne pas mélanger différents types de liquide de refroidissement.

Maintenance

Ce chapitre décrit les points d'entretien les plus courants, voir *Règle de service* pour les intervalles entre les visites d'entretien.

NOTE ! Les points d'entretien qui ne sont pas décrits ici devront être réalisés par un atelier agréé Volvo Penta.

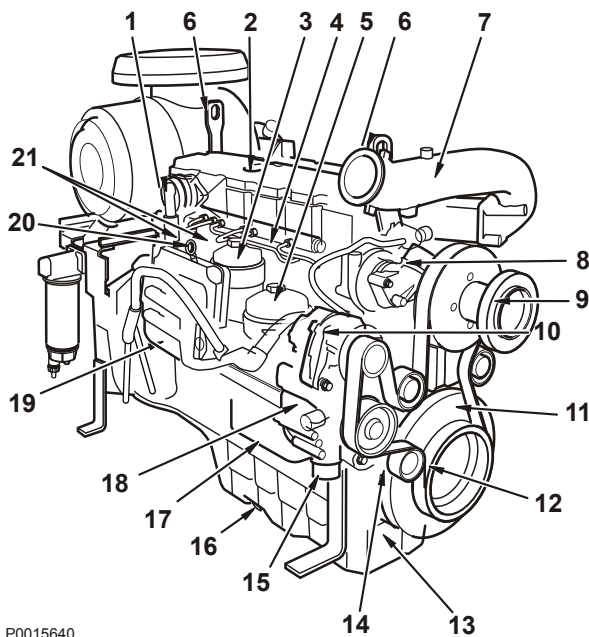
⚠ ATTENTION !

Veuillez lire minutieusement le chapitre « Entretien » avant de commencer. Il contient des informations qui vous permettront d'effectuer les opérations d'entretien et de maintenance de manière sûre et correcte.

⚠ AVERTISSEMENT !

Les interventions d'entretien et de maintenance doivent s'effectuer sur un moteur arrêté, sauf indication contraire. Arrêter le moteur avant d'ouvrir ou de déposer une trappe/un capot moteur. Éviter tout démarrage intempestif du moteur en retirant la clé de contact et en coupant le courant avec le coupe-circuit principal.

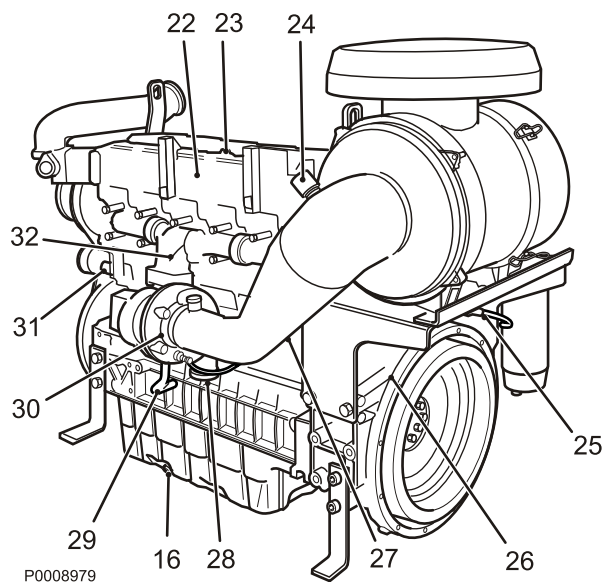
Lire les prescriptions de sécurité pour les travaux d'entretien et de service au chapitre *Information générale de sécurité en page 3* avant de commencer le travail.



P0015640

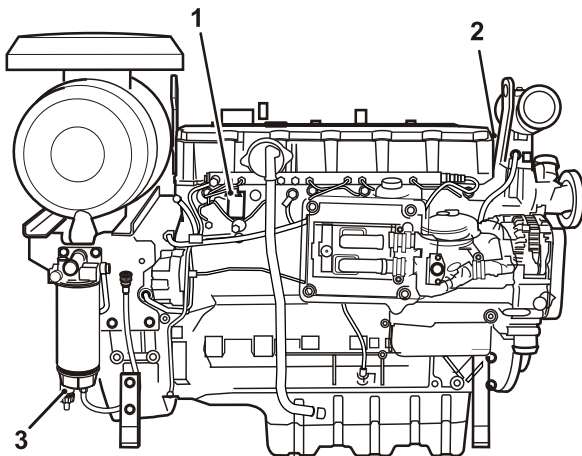
Orientation

- 1 Reniflard, (reniflard en circuit fermé, option)
- 2 Remplissage d'huile
- 3 Filtre à carburant
- 4 Rampe commune, avec soupape de sécurité et capteur de pression de rampe
- 5 Filtre à huile
- 6 Oeillets de levage (2 pcs)
- 7 Admission, du refroidisseur d'air de suralimentation
- 8 Sortie du liquide de refroidissement au boîtier de thermostat
- 9 Moyeu de ventilateur
- 10 Alternateur
- 11 Courroie d'entraînement
- 12 Pignon d'entraînement, vilebrequin
- 13 Carter d'huile
- 14 Galet tendeur
- 15 Entrée de liquide de refroidissement au moteur
- 16 Bouchon de vidange, carter d'huile
- 17 Refroidisseur d'huile
- 18 Pompe à liquide de refroidissement
- 19 Prise (option)
- 20 Jauge d'huile
- 21 Pompes haute pression



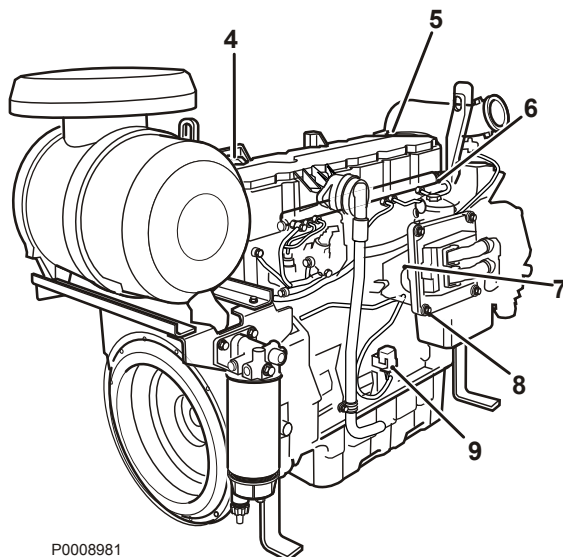
- 22 Tubulure d'admission
- 23 Cache-culbuteurs
- 24 Indicateur, filtre à air
- 25 Pompe à carburant
- 26 Carter de volant moteur
- 27 Écran protecteur du démarreur
- 28 Air de suralimentation vers le refroidisseur
- 29 Tuyau d'huile venant du turbo
- 30 Turbocompresseur
- 31 Relais
- 32 Collecteur d'échappement

Emplacement des capteurs

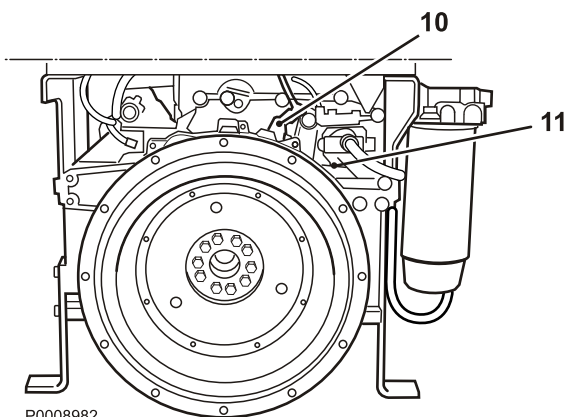


P0008980

- 1 Vanne proportionnelle à commande électromagnétique, pompe haute pression – carburant (MPROP)
- 2 Température de liquide de refroidissement
- 3 Présence d'eau dans le carburant (monté sur le préfiltre à carburant)
- 4 Pression/température d'air de suralimentation
- 5 Préchauffage, air d'admission
- 6 Pression de carburant dans rampe commune (Rail)
- 7 Pression de carburant
- 8 Capteur de pression d'huile
- 9 Relais
- 10 Capteur de vitesse, volant moteur
- 11 Capteur, arbre à cames



P0008981

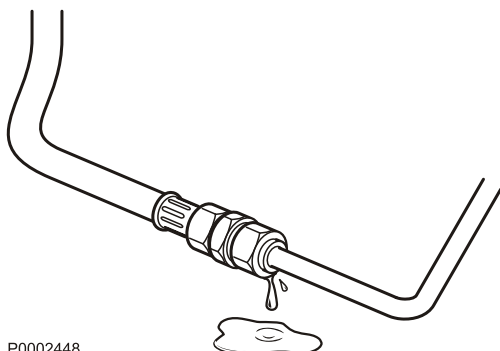


P0008982

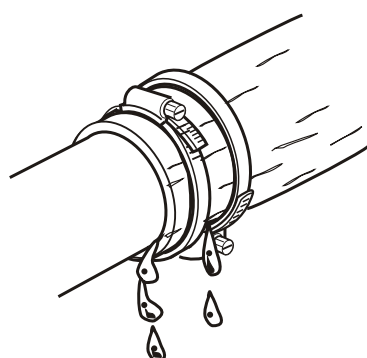
Moteur, généralités

Vérification générale

Prendre l'habitude de vérifier visuellement le moteur et le compartiment moteur avant de démarrer le moteur et après l'avoir arrêté. Cela permet de détecter rapidement une anomalie ou un problème quelconque. Faire particulièrement attention aux éventuelles fuites d'huile, de carburant ou de liquide de refroidissement, vis dévissées, courroies d'entraînement usées ou mal tendues, raccords desserrés, flexibles et câblage endommagés. La vérification prend seulement quelques minutes mais permet d'éviter de graves dysfonctionnements et des réparations coûteuses.



P0002448



P0002455

⚠ AVERTISSEMENT !

L'accumulation de carburant, d'huile et de graisse sur le moteur ou dans le compartiment moteur, constitue un risque d'incendie et doit être nettoyée dès qu'elle a été détectée.

⚠ AVERTISSEMENT !

En cas de fuites d'huile, de carburant ou de liquide de refroidissement, recherchez l'origine du problème et prenez immédiatement les mesures requises avant de démarrer le moteur, ceci pour éviter tout risque d'incendie.

IMPORTANT !

Ne dirigez jamais le jet d'eau sur le filtre à air, les joints d'étanchéité, les flexibles en caoutchouc ou les composants électriques. Ne jamais utiliser la fonction haute pression lors de nettoyage du moteur.

Tubulure d'air de suralimentation, vérifier l'étanchéité.

Vérifier les tuyaux d'air de suralimentation, les raccords de flexible ainsi que l'état général des colliers au point de vue fissures et autres dégâts. Remplacer si nécessaire.



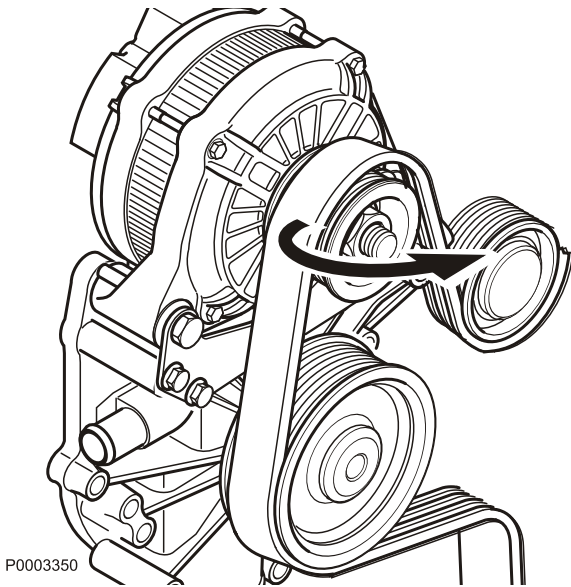
P0004032

Courroie d'entraînement, vérifier et remplacer

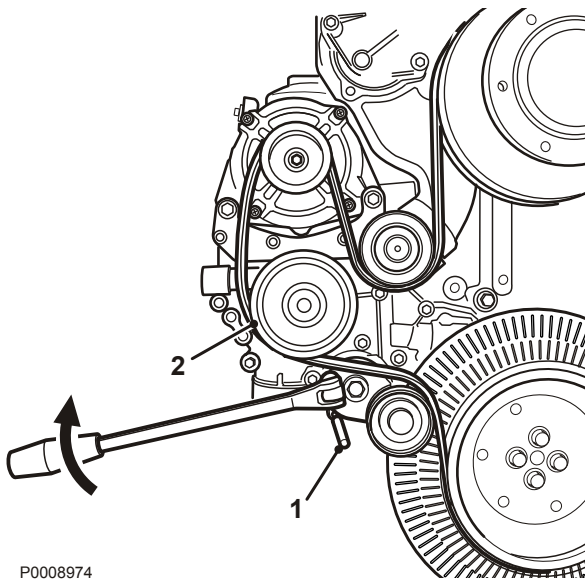
IMPORTANT !

Remplacer toujours une courroie qui est huileuse, usée ou endommagée d'une autre façon. Les courroies qui travaillent par paire doivent toujours être remplacées ensemble.

Le contrôle doit se faire après la conduite, lorsque la courroie est chaude. La tension de la courroie d'entraînement doit pouvoir être enfoncée de 3 à 4 mm (0.12–0.16") en exerçant une pression avec le pouce entre les poulies. La courroie d'entraînement comporte un tendeur automatique et **n'a pas** besoin d'être ajustée.



P0003350



P0008974

- 1 Desserrer le tendeur de courroie et le bloquer avec un outil (1).
- 2 Déposer d'abord la courroie de la pompe à liquide de refroidissement (2). Monter la courroie neuve. Desserrer le tendeur de courroie et retirer le mandrin (1). Vérifier que la courroie est bien positionnée dans la gorge et qu'elle est tendue correctement.

Systeme de lubrification



P0002089

Les périodicités de vidange d'huile varient en fonction de la qualité de l'huile et la teneur en soufre du carburant. **Voir Caractéristiques techniques, Système de lubrification.**

Les espacements entre les vidanges d'huile ne doivent jamais dépasser une période de 12 mois.

Pour des espacements plus importants que ceux indiqués dans les Caractéristiques techniques, l'état de l'huile devra être vérifiée par le fabricant d'huile en effectuant régulièrement des prélèvements d'échantillons.

Niveau d'huile, contrôle et remplissage d'appoint

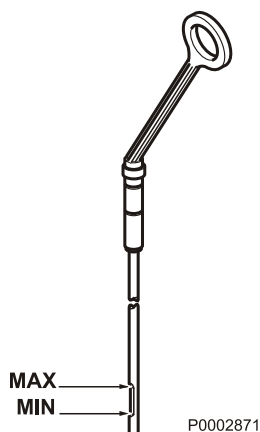
⚠ AVERTISSEMENT !

Travailler près ou sur un moteur en marche comporte toujours des risques. Attention aux pièces en rotation et aux surfaces chaudes.

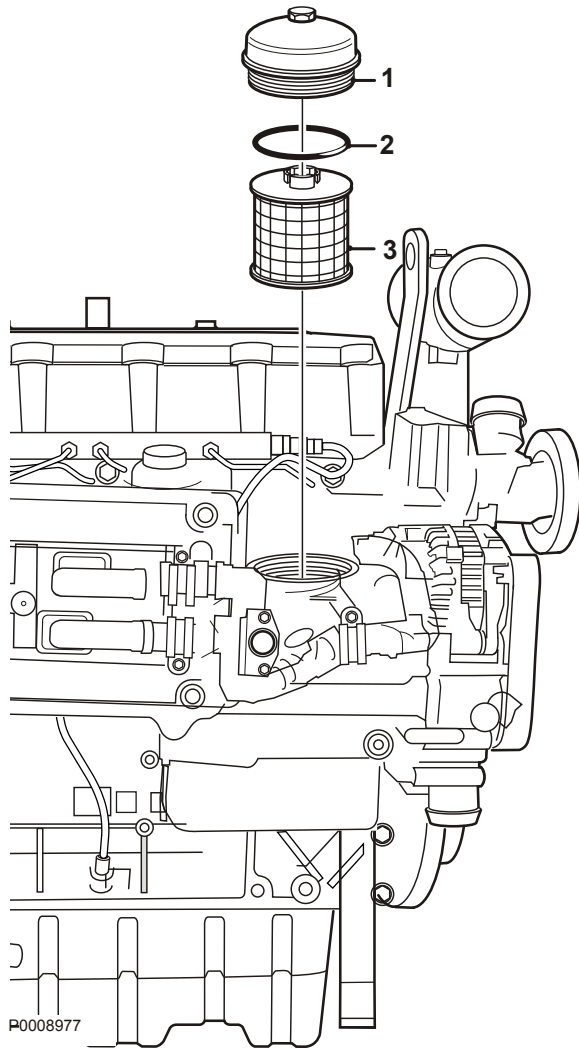
S'assurer que le niveau d'huile se situe entre les repères MAX et MIN. sur la jauge d'huile.

IMPORTANT !

En fonctionnement continu, le contrôle doit s'effectuer au moins toutes les 24 heures.



P0002871



Filtre à huile, échange

Remplacer le filtre à chaque vidange d'huile.

⚠ AVERTISSEMENT !

Les huiles et les surfaces chaudes peuvent provoquer de graves brûlures.

Dépose

- 1 Vidanger l'huile conformément aux instructions *Huile moteur, vidange en page 51*.

NOTE ! Placer un récipient sous les filtres de manière à éviter tout risque de déversement.

- 2 Nettoyer tout autour du filtre à huile.
- 3 Déposer délicatement le couvercle de filtre (1) avec le filtre.
- 4 Retirer le joint torique (2) et le filtre (3).
- 5 Laisser l'huile s'écouler dans un récipient.

Pose

- 6 Poser un filtre neuf (3) et un joint torique neuf (2).
- 7 Poser le couvercle de filtre et le filtre (1). Serrer au couple de : 40 Nm (29.5 lbf.ft.)
- 8 Remplir le volume d'huile requis ; voir les *Huile moteur, vidange en page 51*.

Effectuer un contrôle de fonctionnement

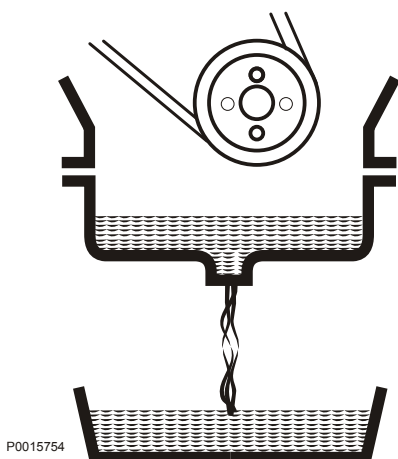
- Démarrer le moteur.
- Vérifier qu'il n'y a pas de fuite d'huile sur le filtre à huile ou au niveau du raccord de vidange.
- Arrêter le moteur.
- Contrôler le niveau d'huile après quelques minutes.
- Faire l'appoint d'huile si nécessaire.

Huile moteur, vidange

Toujours respecter les intervalles de vidange d'huile recommandés et toujours remplacer le filtre à l'huile à l'occasion de la vidange. Sur les moteurs stationnaires, le bouchon de fond ne doit **pas** être enlevé. Utiliser la pompe de vidange d'huile pour aspirer l'huile.

⚠ AVERTISSEMENT !

Les huiles et les surfaces chaudes peuvent provoquer de graves brûlures.



- 1 Faire chauffer le moteur.
- 2 Enlever le bouchon de fond. Vidanger l'huile.
 - NOTE !** Récupérer l'huile et les filtres usagés et les déposer dans une déchetterie agréée.
- 3 Remonter le bouchon de fond avec un joint neuf.
- 4 Remplacer le filtre à huile selon les instructions dans *Filtre à huile, échange en page 50*.
- 5 Remplir d'huile jusqu'au niveau correct.
 - NOTE !** Ne pas dépasser le niveau MAX.
- 6 Démarrer le moteur et le laisser tourner au ralenti. Contrôler que la pression d'huile est normale.
- 7 Arrêter le moteur. Vérifier qu'il n'y a pas de fuites autour des filtres. Faire l'appoint d'huile si nécessaire.

Système d'alimentation

⚠ AVERTISSEMENT !

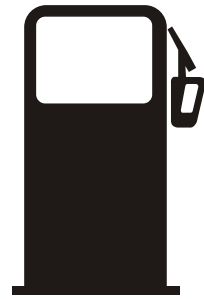
Risque d'incendie. Toute intervention sur le système d'alimentation doit être effectuée sur un moteur froid. Des fuites et des projections de carburant sur des surfaces chaudes ou des composants électriques peuvent provoquer un incendie.

IMPORTANT !

Utiliser uniquement du carburant conforme à la qualité recommandée suivant les caractéristiques de carburant, voir *Données techniques en page 70*. Observer une propreté absolue en faisant le plein ainsi que pour les travaux sur le système d'alimentation.

IMPORTANT !

Tous les travaux sur le système d'injection du moteur doivent être réalisés par un atelier agréé.



P0002101

Filtre à carburant, échange

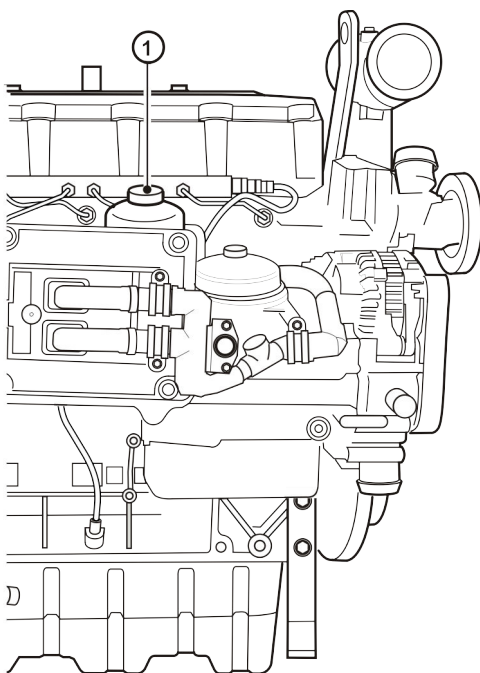
⚠ AVERTISSEMENT !

Risque d'incendie.

Toute intervention sur le système d'alimentation doit se faire sur un moteur froid. Des fuites de carburant et des déversements sur des surfaces chaudes ou des composants électriques peuvent provoquer un incendie.

NOTE ! Ne pas remplir le filtre à carburant neuf avec du carburant avant le montage, des impuretés risquent en effet de pénétrer dans le système et de provoquer des dysfonctionnements ou d'autres dommages.

- 1 Nettoyer autour du filtre à carburant.
- 2 Déposer le filtre (1) avec une clé à filtre adéquate. Recueillir les déversements éventuels de carburant dans un récipient.
- 3 Nettoyer la surface de contact du filtre sur le support de filtre.
- 4 Lubrifier le joint d'étanchéité avec du gazole et monter le filtre à carburant neuf. Serrer ensuite le filtre à carburant conformément aux instructions données sur le filtre.
- 5 Si nécessaire, purger de nouveau le système d'alimentation, voir *Système d'alimentation, purge*.

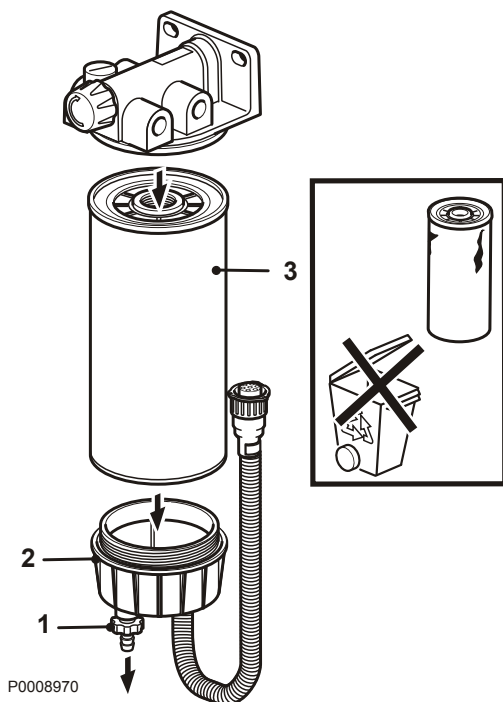


P0016917

Préfiltre à carburant, échange

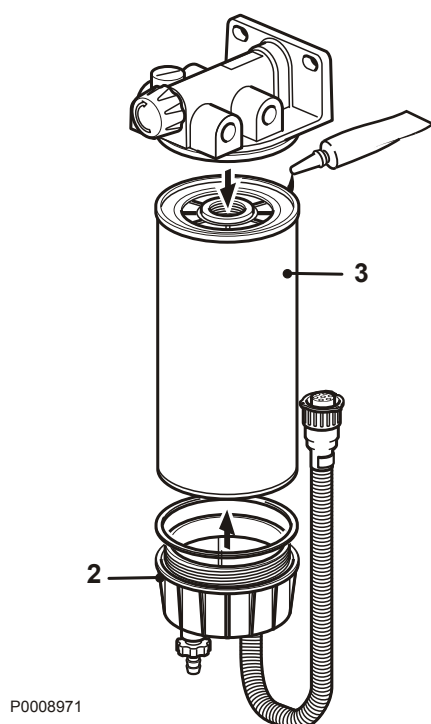
Dépose

- 1 Nettoyer autour du préfiltre et du séparateur d'eau.
Ouvrir le raccord de vidange (1) au fond du séparateur d'eau.
- 2 Serrer le raccord de purge (1).
Déposer la partie inférieure du séparateur d'eau (2).
Déposer le préfiltre (3), utiliser la clé à filtre.
- 3 Nettoyer les surfaces de contact.

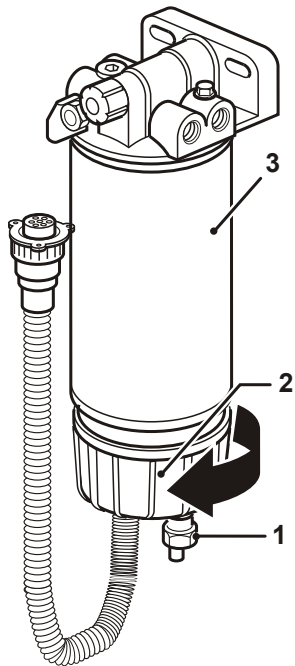


Pose

- 4 Lubrifier les surfaces d'étanchéité.
Monter le **nouveau** préfiltre (3).
Serrer le filtre selon les instructions inscrites sur celui-ci.
- 5 Poser la partie inférieure du séparateur d'eau (2).
NOTE ! Utiliser une bague d'étanchéité **neuve**.
- 6 Ouvrir le robinet de carburant et purger le système d'alimentation, voir *Système d'alimentation, purge*.
- 7 Démarrer le moteur et vérifier l'étanchéité.



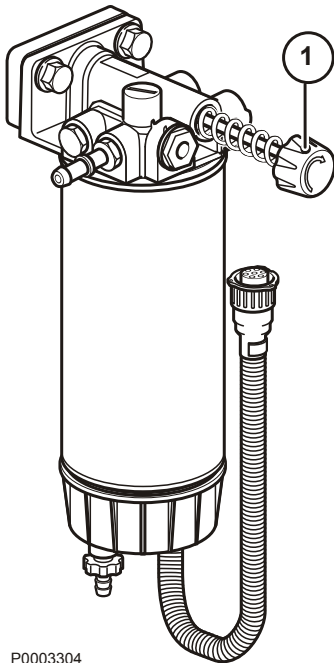
Purge de le produit de condensation, système d'alimentation



P0002875

- 1 Arrêter le moteur et fermer le robinet de carburant.
- 2 Placer un récipient sous le filtre à carburant.
- 3 Ouvrir le raccord de vidange (1) et vidanger le carburant/l'eau.
- 4 Desserrer la cuve d'eau (2) de la cartouche filtrante (3) en la dévissant dans le sens horaire.
- 5 Nettoyer le récipient et le remonter sur la cartouche filtrante.
- 6 Fermer le raccord de vidange et ouvrir le robinet de carburant.
- 7 Purger le système, voir *Système d'alimentation, purge*. Démarrer le moteur et vérifier l'étanchéité.

Système d'alimentation, purge



P0003304

- 1 Ouvrir la pompe à carburant manuelle (1), en appuyant et en tournant simultanément en sens contraire d'horloge.
- 2 Purger le système d'alimentation en actionnant au moins 250 fois la pompe manuelle. Pomper rapidement avec de maintenir la pression dans la pompe.
NOTE ! La purge **n'est pas** terminée lorsqu'on note une résistance de la pompe.
- 3 Fermer la pompe manuelle (1), en appuyant et en tournant simultanément en sens d'horloge.
- 4 Démarrer le moteur et le laisser tourner au ralenti au moins cinq minutes, avant de monter en régime.

Système de refroidissement

Le système de refroidissement interne du moteur permet au moteur de travailler à une température exacte. Il s'agit d'un système fermé qui doit toujours être rempli d'un mélange de liquide de refroidissement concentré et d'eau pour protéger le moteur contre la corrosion interne, la cavitation et les dommages causés par le gel.



P0013077

Du liquide de refroidissement, de composition exacte, doit être utilisé toute l'année. Ceci s'applique également lorsque le risque de gel est inexistant, afin d'assurer au moteur une protection optimale contre la corrosion. Il n'est pas permis d'utiliser uniquement des produits anticorrosion dans les moteurs Volvo Penta. Ne jamais utiliser uniquement de l'eau à la place du liquide de refroidissement.

Les additifs anticorrosion perdent de leur efficacité avec le temps et le liquide de refroidissement doit être vidangé à des intervalles réguliers, voir le *Schéma de maintenance*. Le système de refroidissement doit être nettoyé lors de la vidange du liquide de refroidissement, voir le chapitre *Système de refroidissement, nettoyage en page 60*.

Le liquide de refroidissement Volvo est spécialement développé pour un fonctionnement optimal avec les moteurs Volvo Penta et pour assurer une très bonne protection contre la corrosion, les dégâts de cavitation et le gel. Le liquide de refroidissement de cette qualité est le seul qui est adapté et approuvé par Volvo Penta.

IMPORTANT !

Les moteurs Volvo Penta sont livrés avec du liquide de refroidissement « Volvo Penta Coolant » (couleur verte) ou du liquide de refroidissement « Volvo Penta Coolant VCS » (couleur jaune), les deux existent sous forme concentrée et « Ready Mixed » (prêt à l'emploi). Nous recommandons d'utiliser le même liquide de refroidissement que celui qui est fourni avec le moteur. Des demandes en garantie sur le moteur et son équipement peuvent être refusées si un liquide de refroidissement inadéquat a été utilisé ou si les instructions de mélange de liquide de refroidissement n'ont pas été suivies. Les moteurs avec le liquide de refroidissement jaune « Volvo Penta Coolant VCS » doivent avoir un autocollant avec le texte « VOLVO COOLANT VCS » sur le vase d'expansion.

- Les deux liquides de refroidissement Volvo Penta ne doivent **jamais** être mélangés l'un avec l'autre, ce qui affecterait les propriétés anticorrosion.
- Un filtre à liquide de refroidissement ne doit pas être utilisé avec le liquide « Volvo Penta Coolant VCS ».

Ready Mixed

Le liquide de refroidissement prêt à l'emploi protège le moteur contre les dégâts de corrosion, de cavitation et de gel jusqu'à

-28 °C (-18 °F) pour Volvo Penta Coolant (vert).

-24 °C (-11 °F) pour Volvo Penta Coolant VCS (jaune).

Liquide de refroidissement. Mélange

⚠ AVERTISSEMENT !

Le liquide de refroidissement est un produit toxique pour la santé et pour l'environnement. Ne pas ingérer! Le liquide de refroidissement est inflammable.

IMPORTANT !

Ne jamais emballer le moteur quand il est froid.

Le liquide de refroidissement concentré doit être mélangé avec de l'eau propre (eau distillée ou déionisée) conformément aux spécifications, voir *Rapport de mélange (qualité de l'eau)* en page 72.

Mélanger : 40 % de liquide de refroidissement concentré et 60 % d'eau

Ce mélange protège contre la corrosion interne, contre la cavitation et contre les dommages causés par le gel jusqu'à

-28 °C (-18 °F) pour Volvo Penta Coolant (vert).

-24 °C (-11 °F) pour Volvo Penta Coolant VCS (jaune).

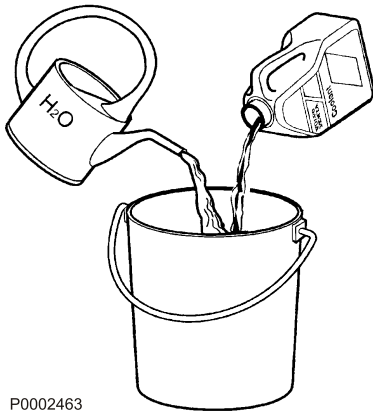
Avec un mélange de glycol à 60 %, le point de congélation est abaissé à

-54 °C (-65 °F) pour Volvo Penta Coolant (vert).

-46 °C (-51 °F) pour Volvo Penta Coolant VCS (jaune).

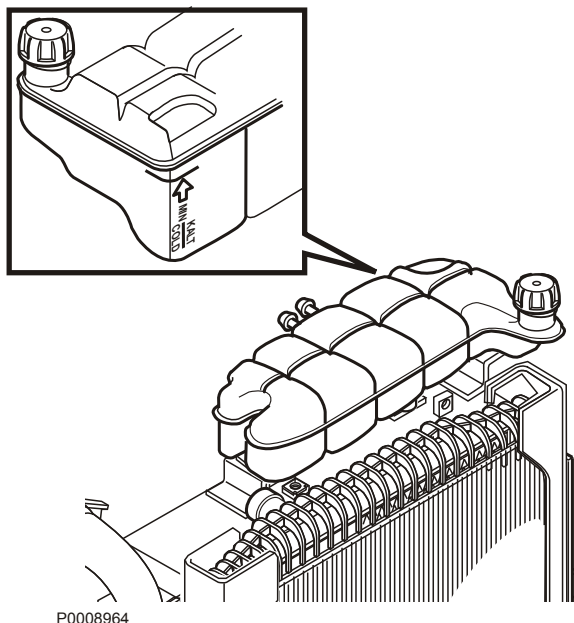
Ne jamais mélanger plus de 60 % de concentré dans le liquide de refroidissement. Une concentration supérieure réduit la capacité de refroidissement avec des risques de surchauffe et une protection réduite contre le gel.

Il est extrêmement important d'utiliser une concentration exacte de liquide de refroidissement pour remplir le système. Mélanger dans un récipient propre, spécifique, avant le remplissage du système de refroidissement. Faire attention à bien mélanger les liquides.



P0002463

Niveau du liquide de refroidissement, contrôler et appoint



⚠ AVERTISSEMENT !

N'ouvrez pas le bouchon de remplissage du système de refroidissement si le moteur est chaud, sauf en cas d'urgence, au risque de s'exposer à de graves blessures. De la vapeur ou du liquide de refroidissement brûlant peuvent jaillir.

Vérifier le niveau de liquide de refroidissement chaque jour avant le démarrage. Faire l'appoint le cas échéant.

NOTE ! Le niveau doit venir au dessus du repère MIN.

IMPORTANT !

L'appoint doit se faire avec un mélange identique à celui contenu dans le système de refroidissement, voir *Maintenance en page 55*.

Remplissage d'un système entièrement vide

Le remplissage doit s'effectuer lorsque le moteur est à l'arrêt. Remplir lentement pour que l'air ait la possibilité de s'échapper. Le système est purgé automatiquement.

Remplir de liquide de refroidissement jusqu'au niveau correct. **Ne pas démarrer le moteur avant d'avoir purgé et entièrement rempli le système.**

Démarrer et faire chauffer le moteur jusqu'à l'ouverture des thermostats (env. 20 minutes). Ouvrir les éventuels robinets de purge un moment après le démarrage pour faire échapper l'air restant. Vérifier le niveau du liquide de refroidissement et faire l'appoint si nécessaire.

NOTE ! Si une installation de chauffage est branchée au système de refroidissement du moteur, la vanne de commande de chauffage doit être ouverte et l'installation purgée pendant le remplissage.

Niveau du liquide de refroidissement, contrôler et appoint

⚠ AVERTISSEMENT !

N'ouvrez pas le bouchon de remplissage du système de refroidissement si le moteur est chaud, sauf en cas d'urgence, au risque de s'exposer à de graves blessures. De la vapeur ou du liquide de refroidissement brûlant peuvent jaillir.

Vérifier le niveau de liquide de refroidissement chaque jour avant le démarrage. Faire l'appoint si nécessaire. Le niveau doit être à environ 5 cm en dessous du bord d'étanchéité du bouchon de remplissage ou entre les repères MIN et MAX si un vase d'expansion séparé est monté.

IMPORTANT !

L'appoint doit se faire avec un mélange identique à celui contenu dans le système de refroidissement.

Remplissage d'un système entièrement vide

Vérifier que tous les points de vidage sont fermés. Ouvrir le ou les robinets de purge. Les moteurs de 4–7 litres sont purgés automatiquement et ne comportent donc aucun robinet de purge.

NOTE ! L'emplacement des robinets de vidage et de purge sont indiqués à la page suivante.

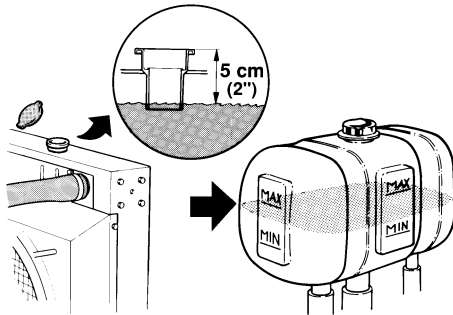
Le remplissage doit s'effectuer lorsque le moteur est à l'arrêt. Remplir lentement pour que l'air puisse s'échapper par le ou les robinets de purge et l'ouverture de remplissage.

Si une installation de chauffage est branchée au système de refroidissement du moteur, la vanne de commande de chauffage doit être ouverte et l'installation purgée pendant le remplissage.

IMPORTANT !

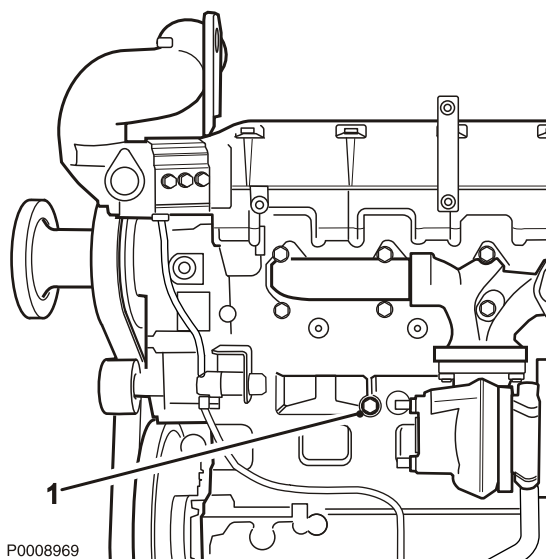
Remplir de liquide de refroidissement jusqu'au niveau correct. Ne pas démarrer le moteur avant d'avoir purgé et entièrement rempli le système.

Démarrer et faire chauffer le moteur jusqu'à l'ouverture des thermostats (env. 20 minutes). Ouvrir les éventuels robinets de purge un moment après le démarrage, pour permettre à l'air restant d'être évacué. Vérifier le niveau de liquide de refroidissement et faire l'appoint si nécessaire.



P0004103

Liquide de refroidissement, vidange



Avant la vidange, arrêter le moteur et dévisser le bouchon de remplissage.

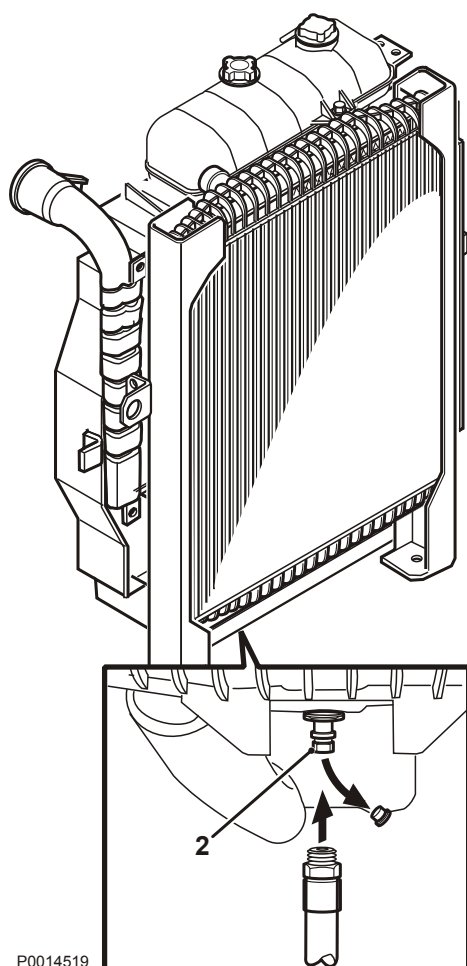
⚠ AVERTISSEMENT !

N'ouvrez pas le bouchon de remplissage du système de refroidissement si le moteur est chaud, sauf en cas d'urgence, au risque de s'exposer à de graves blessures. De la vapeur ou du liquide de refroidissement brûlant peuvent jaillir.

⚠ AVERTISSEMENT !

Le liquide de refroidissement est un produit toxique pour la santé et pour l'environnement. Ne pas ingérer! Le liquide de refroidissement est inflammable.

Sur le bloc-moteur se trouve un bouchon de vidange (1) et sous le radiateur un raccord de vidange (2) pour la vidange du liquide de refroidissement.

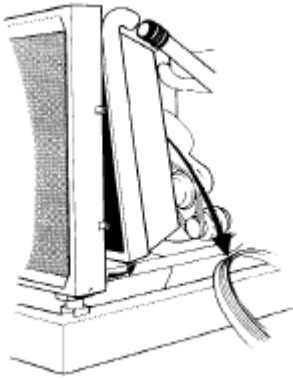


- 1 Placer un récipient approprié sous le bouchon de vidange (1) et desserrer le bouchon. Placer un récipient approprié sous le radiateur et retirer le capuchon de protection du raccord de vidange (2). Brancher un tuyau souple approprié et vidanger le liquide de refroidissement.
- 2 Laisser le liquide de refroidissement s'écouler.

IMPORTANT !

Des dépôts peuvent se former de l'autre côté des robinets / bouchons et devront être éliminés, le cas échéant. Vérifier que la totalité du liquide s'est bien écoulee.

- 3 Remonter le bouchon de vidange (1). Débrancher le tuyau du raccord de vidange (2) et remonter le capuchon.



Refroidisseur d'air de suralimentation, nettoyage externe

Déposer les protections éventuelles pour accéder au refroidisseur.

Nettoyer avec de l'eau et un produit de nettoyage doux. Utiliser une brosse douce. Faire attention de ne pas endommager les ailettes du radiateur.

Remonter les pièces.

IMPORTANT !

Ne pas utiliser de nettoyeur haute pression.

Système de refroidissement, nettoyage

Des dépôts dans le radiateur et les canaux de refroidissement réduisent les performances de refroidissement. Le système de refroidissement devra donc être rincé lors de la vidange du liquide de refroidissement.

IMPORTANT !

Le nettoyage ne doit pas se faire en cas de risque de givre dans le système de refroidissement puisque la solution avec le produit de nettoyage n'a aucun pouvoir antigel.

IMPORTANT !

Il est extrêmement important d'utiliser une concentration et un volume exacts de liquide de refroidissement pour remplir le système. Mélanger dans un récipient propre, spécifique, avant le remplissage du système de refroidissement. Faire attention à bien mélanger les fluides.

- 1 Vidanger le circuit de refroidissement. Voir *Liquide de refroidissement, vidange en page 59*.
- 2 Brancher un flexible dans le trou de remplissage du vase d'expansion et rincer avec de l'eau propre, conformément aux spécifications de Volvo Penta, voir le paragraphe « Qualité de l'eau » sous *Données techniques en page 72*, jusqu'à ce que l'eau qui s'écoule soit bien claire.
- 3 Si des impuretés restent après un certain temps de rinçage à l'eau, le nettoyage peut se faire avec du liquide de refroidissement. Passer autrement au point 8 ci-dessous.
- 4 Faire le plein du système de refroidissement avec 15-20 % de liquide de refroidissement concentré. Utiliser uniquement le liquide de refroidissement concentré recommandé par Volvo Penta mélangé avec de l'eau propre.

- 5 Vider le liquide de refroidissement après un 1-2 jours de fonctionnement.
Enlever le bouchon de remplissage et, éventuellement, le flexible inférieur pour obtenir une vidange plus rapide.
Pour éviter que les particules détachées se déposent de nouveau dans le système, la vidange doit se faire rapidement, en 10 minutes, sans laisser longtemps le moteur arrêté.
- 6 Rincer immédiatement le système avec de l'eau chaude propre pour éviter que les impuretés ne se déposent de nouveau sur les surfaces propres.
Rincer jusqu'à ce que l'eau sortante soit parfaitement propre. Vérifier qu'une éventuelle commande de chauffage est en position de chauffage maximal pendant la vidange.
- 7 Si des impuretés restent après un certain temps de rinçage, le nettoyage peut se faire avec le produit de nettoyage de radiateur Volvo Penta suivi d'un traitement avec le produit neutralisant Volvo Penta. Suivre scrupuleusement les instructions sur l'emballage. Passer autrement au point 8 ci-dessous.
- 8 Lorsque le système de refroidissement est parfaitement propre, fermer les robinets de vidange et les bouchons.
- 9 Faire le plein avec du liquide de refroidissement neuf recommandé par Volvo Penta. Voir *Maintenance en page 55* pour les proportions de mélange et *Niveau du liquide de refroidissement, contrôler et appoint en page 57*.

Systeme électrique

Le moteur est équipé d'un système électrique bipolaire avec alternateur CA. La tension du système est de 12 ou 24 V.

⚠ AVERTISSEMENT !

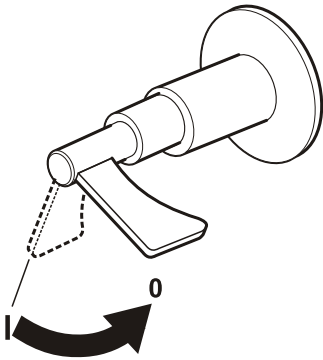
Arrêtez toujours le moteur et coupez le courant avec les coupe-circuits principaux, avant toute intervention sur ce dernier.

Coupe-circuit principal

IMPORTANT !

Ne jamais mettre hors tension à l'aide des coupe-circuits principaux lorsque le moteur tourne. L'alternateur et l'électronique risquent autrement d'être sérieusement endommagés.

Les interrupteurs principaux ne doivent jamais être coupés avant l'arrêt complet du moteur. Si le circuit électrique entre l'alternateur et la batterie est coupé lorsque le moteur tourne, l'alternateur et le système électronique risquent d'être gravement endommagés. Pour la même raison, les circuits de charge ne doivent jamais être commutés lorsque le moteur tourne.



P0002576

Fusibles

Deux fusibles sont fournis avec le faisceau de câbles du moteur. Un de 10 A pour l'unité de commande EMS et un de 150 A pour l'élément de préchauffage. Par ailleurs, aucun autre fusible n'est fourni avec le moteur.

Si le fusible se déclenche, le moteur s'arrête. Si le fusible se déclenche souvent, prendre contact avec un atelier agréé Volvo Penta pour chercher l'origine de la surcharge.

Connexions électriques

Vérifier que les connexions électriques sont sèches, non oxydées et bien serrées.



P0016901



P0002107

Batterie, entretien

⚠ AVERTISSEMENT !

Risque d'incendie et d'explosion. Veillez à toujours tenir la ou les batterie(s) à l'écart d'une flamme nue ou d'étincelles.

⚠ AVERTISSEMENT !

Veillez à ne jamais intervertir les polarités (plus et moins). Risque de formation d'étincelles et d'explosion.

⚠ AVERTISSEMENT !

L'électrolyte de batterie contient de l'acide sulfurique fortement corrosif. Protégez toujours la peau et les vêtements lors de charge ou de manipulation des batteries. Utilisez toujours des gants et des lunettes de protection.

En cas de contact d'électrolyte avec la peau, lavez à grande eau avec du savon. En cas de projection dans les yeux, rincez immédiatement et abondamment avec de l'eau et consultez immédiatement un médecin.

Branchement et débranchement de batterie

Branchement

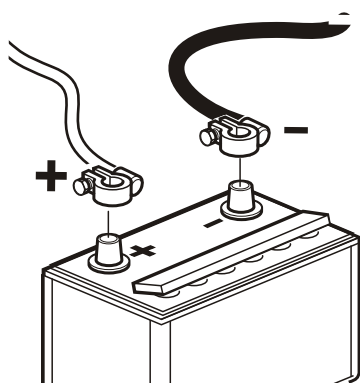
- 1 Raccorder le câble + (rouge) à la borne + de la batterie.
- 2 Brancher ensuite le câble – (noir) à la borne – de la batterie.

Débranchement

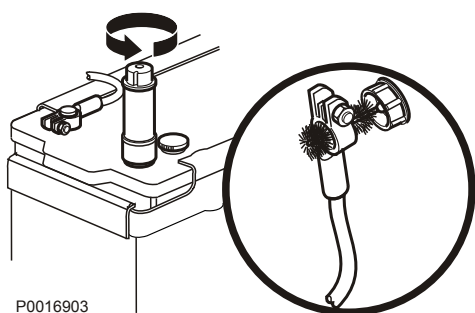
- 1 Débrancher le câble – (noir) de la batterie.
- 2 Débrancher le câble + (rouge) de la batterie.

Nettoyage

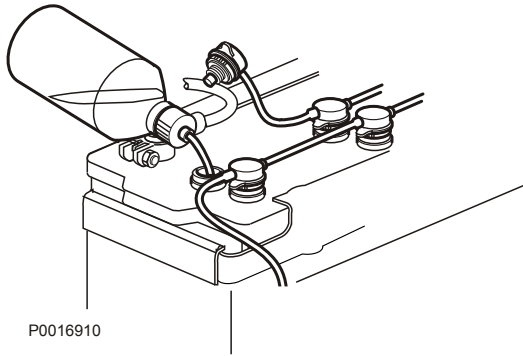
Maintenir les batteries sèches et propres. Des impuretés et de l'oxydation sur la batterie et sur les bornes de la batterie peuvent provoquer des courants de fuite, des chutes de tension et la décharge, surtout par temps humide. Nettoyer les bornes de batterie et les cosses de câble pour enlever l'oxydation, utiliser une brosse en laiton. Bien serrer les cosses de câble et les graisser avec de la graisse spéciale pour cosse ou de la vaseline.



P0016902



P0016903



Appoint

Le niveau d'électrolyte doit venir à 5–10 mm (0.2–0.4") au-dessus des cellules dans la batterie. Remplir d'eau distillée si besoin.

Après l'appoint, la batterie doit être chargée pendant au moins 30 minutes en faisant tourner le moteur au ralenti.

Des instructions spéciales concernent certaines batteries sans entretien et devront être suivies.

Batterie, charge

⚠ AVERTISSEMENT !

Risque d'incendie et d'explosion. Veillez à toujours tenir la ou les batterie(s) à l'écart d'une flamme nue ou d'étincelles.

⚠ AVERTISSEMENT !

L'électrolyte de batterie contient de l'acide sulfurique fortement corrosif. Protégez toujours la peau et les vêtements lors de charge ou de manipulation des batteries. Utilisez toujours des gants et des lunettes de protection.

En cas de contact d'électrolyte avec la peau, lavez à grande eau avec du savon. En cas de projection dans les yeux, rincez immédiatement et abondamment avec de l'eau et consultez immédiatement un médecin.

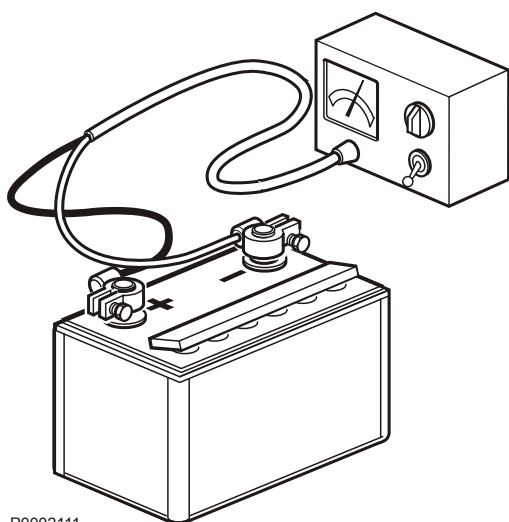
⚠ AVERTISSEMENT !

Veillez à ne jamais intervertir les polarités (plus et moins). Risque de formation d'étincelles et d'explosion.

IMPORTANT !

Suivre soigneusement les instructions d'utilisation du chargeur. Pour éviter tout risque de corrosion électrochimique en utilisant un chargeur externe, les câbles de batterie devront être débranchés des batteries, avant de brancher le chargeur.

Couper toujours le courant de charge avant de débrancher les pinces de connexion.



P0002111

- Charger les batteries si elles sont déchargées. Dévisser les bouchons à évent durant la charge, sans les retirer de leur emplacement. Assurez une bonne ventilation, particulièrement lors de charge dans un local clos.
- Si le moteur n'est pas utilisé pendant longtemps, les batteries devront être chargées au maximum et, éventuellement, soumises à une charge d'entretien (voir les recommandations du fabricant de batterie). Les batteries sont endommagées si elles restent déchargées, de plus elles risquent de geler par temps froid.
- Des prescriptions spéciales doivent être observées lors de **charge rapide**. Une charge rapide peut raccourcir la durée de vie des batteries et doit donc être évitée.

Conservation

Il convient d'effectuer une procédure de conservation pour que le moteur et les autres équipements ne soient pas endommagés lors d'une immobilisation de deux mois ou davantage. Il est important d'effectuer cette procédure correctement et de ne rien oublier. Nous avons donc établi une liste de contrôle pour les points les plus importants. Avant d'arrêter le moteur pour une grande période, il est recommandé de laisser un atelier agréé Volvo Penta effectuer une vérification générale. Faire réparer les éventuels défauts pour que l'équipement soit prêt pour un prochain démarrage.

⚠ ATTENTION !

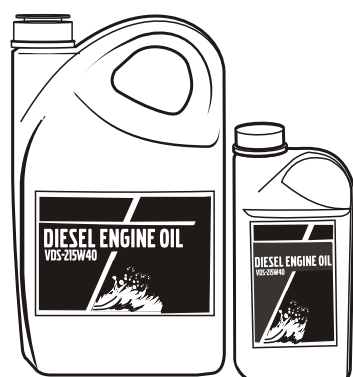
Veuillez lire minutieusement le chapitre « Entretien » avant de commencer. Il contient des informations qui vous permettront d'effectuer les opérations d'entretien et de maintenance de manière sûre et correcte.

⚠ AVERTISSEMENT !

Les huiles de conservation sont potentiellement inflammables et quelques-unes d'entre elles sont de plus dangereuses à inhaler. Assurez une bonne ventilation. Utilisez un masque de protection lors de pulvérisation.

IMPORTANT !

Pour le nettoyage sous haute pression, respecter les points suivants: Ne dirigez jamais le jet d'eau vers les joints d'étanchéité, les flexibles en caoutchouc ou les composants électriques.



P0002089

- **En cas d'immobilisation jusqu'à 8 mois :**
Vidanger et remplacer l'huile ainsi que le filtre à huile, puis faire chauffer le moteur.
- **En cas d'immobilisation supérieure à 8 mois :**
Utiliser de l'huile de conservation pour le système de lubrification et le système d'alimentation. Voir la section « Remise en service ».
- Vérifier que la protection antigel du liquide de refroidissement est suffisante. Faire l'appoint si nécessaire.
Une autre solution consiste à vidanger le liquide de refroidissement.
- Vidanger l'eau et les impuretés éventuelles des filtres à carburant, respectivement du réservoir de carburant. Remplir entièrement le réservoir avec du carburant pour éviter la condensation.
- Débrancher les câbles de batterie, nettoyer et charger les batteries. Mettre les batteries en charge d'entretien pendant la période d'immobilisation. **Une batterie insuffisamment chargée peut geler et être détériorée.**
- Nettoyer l'extérieur du moteur. Ne pas utiliser de nettoyeur haute pression pour le moteur. Retoucher les dégâts de peinture avec de la peinture d'origine Volvo Penta.
- Pulvériser un aérosol hydrofuge sur les composants électriques.
- Vérifier les câbles de commande, éventuellement traiter contre la corrosion.
- Fixer une étiquette sur le moteur avec la date, le type de conservation ainsi que l'huile de conservation utilisée.
- Recouvrir le filtre à air, le tuyau d'échappement et le moteur, si nécessaire.

Remise en service

- Enlever les protections éventuelles sur le moteur, la prise d'air et le tuyau d'échappement.
- Si nécessaire, faire le plein en huile de lubrification d'une qualité exacte dans le moteur. Voir le chapitre *Caractéristiques techniques, Système de lubrification*. Monter des filtres à huile neufs si l'échange n'a pas été fait lors de la conservation.
- Monter des filtres à carburant neufs et purger le système d'alimentation.
- Vérifier l'état des courroies d'entraînement.
- Vérifier l'état général des flexibles en caoutchouc, effectuer un serrage de contrôle des colliers.
- Fermer les robinets de vidange et monter les bouchons de vidange.
- Contrôler le niveau du liquide de refroidissement et la protection antigel. Faire l'appoint si nécessaire.
- Brancher les batteries entièrement chargées.
- Démarrer le moteur et le faire chauffer à un régime de ralenti haut avant de le charger.
- Vérifier qu'il n'y a pas de fuites d'huile, de carburant ou de liquide de refroidissement.

Conservation du système de lubrification et du système d'alimentation en cas d'une immobilisation supérieure à 8 mois

- Vidanger l'huile du moteur et remplir avec de **l'huile de conservation*** juste jusqu'au dessus du repère MIN sur la jauge d'huile.
- Brancher les conduits d'aspiration et de retour de carburant à un réservoir rempli avec 1/3 **d'huile de conservation*** et 2/3 de gazole.
- Purger le système d'alimentation.
- Démarrer le moteur et le laisser tourner au régime de ralenti haut jusqu'à ce qu'environ 2 litres (0.6 US gals) du liquide dans le récipient soient consommés. Arrêter le moteur et brancher les conduits ordinaires de carburant.
- Vidanger l'huile de conservation du moteur.
- Suivre les instructions données dans le chapitre à la page précédente.

* Les huiles de conservation sont commercialisées par les compagnies pétrolières.

Données techniques

Moteur

Type	TAD734GE
Puissance	Voir la documentation commerciale
Couple	Voir la documentation commerciale
Nombre de cylindres	6
Alésage	108 mm (4,25")
Course	130 mm (5,12")
Cylindrée	7,15 dm ³ (436 po ³)
Poids* à sec	764 kg (1682 lbs)
Poids* avec fluides	788 kg (1737 lbs)
Ordre d'allumage	1-5-3-6-2-4
Taux de compression	17:1
Régime de ralenti bas	900 tr/min.
Ralenti haut	1500/1800 tr/min.

**moteur uniquement, système de refroidissement exclu*

Systeme de lubrification

Quantité d'huile à mettre aux vidanges, y compris échange de filtre	
Cartier d'huile standard	29 l (7.7 US gals)
Pression d'huile	
Pression d'huile à la température de service de l'huile moteur, mini 120 °C (248 °F)	
Au régime nominal	420–450 kPa (61–65 PSI)
Arrêt automatique lors de pression inférieure à	
	100 kPa (15 PSI)
Filtre à huile	
Filtre à passage intégral	1 pièce (serrer de 1/2-3/4 de tours après contact)
Pompe à huile de lubrification	
Type	Entraînement par pignon

Recommandations concernant les huiles

Qualité d'huile	Teneur en soufre du carburant en pourcentage du poids		
	jusqu'à 0,5 %	0,5 – 1,0 %	plus de 1,0 % ¹⁾
	Intervalle entre les vidanges d'huile : Suivant la première des clauses atteintes en cours le fonctionnement		
VDS-3 VDS-2 ACEA : E7, E5, E3 ²⁾ API : CI-4, CH-4, CG-4	500 heures / 12 mois	250 heures / 12 mois	125 heures / 12 mois

NOTE ! Des huiles minérales tout comme des huiles entièrement ou partiellement synthétiques peuvent être utilisées à condition de suivre les exigences de qualité indiquées ci-dessus.

1) Avec une teneur en soufre >1,0 % du poids, de l'huile d'un indice TBN >15 doit être utilisée.

2) Remarque API: CG-4 ou CH-4 peuvent être acceptées dans des pays extérieurs à l'Europe (au lieu de ACEA E3).

VDS = Volvo Drain Specification

ACEA = Association des Constructeurs Européenne d'Automobiles

API = American Petroleum Institute Global

DHD = Global Diesel Heavy Duty

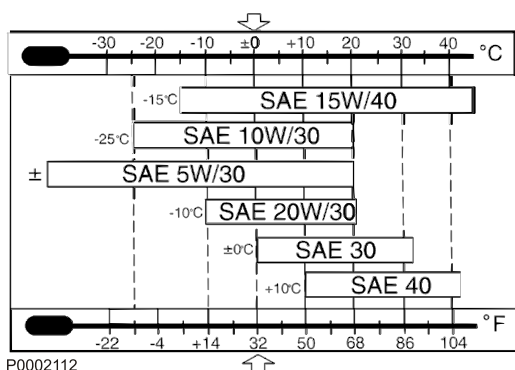
TBN = Total Base Number (Degré d'alcalinité)

Viscosité

Choisir la viscosité selon le tableau.

Les valeurs de température indiquées s'appliquent à des températures extérieures stables.

* SAE 5W/30 concerne des huiles synthétiques ou semi-synthétiques.



Système d'alimentation

Pompe d'alimentation	
Pression d'alimentation à 1200 tr/min	mini. 200 kPa (29 psi)
Ordre d'injection	
TAD530/531/32GE :	1-3-4-2
TAD620VE, TD720GE, TAD720/721/722VE, TAD/30/731/732/733GE :	1-5-3-6-2-4
Pompe d'alimentation	
Pression d'alimentation	0,5 MPa (72,5 psi)
Pression d'alimentation après le filtre à carburant à 1 500 tr/min : Mini	0,28 MPa (40,6 psi)
Soupape de dérivation	
Pression d'ouverture	360-440 kPa (52.2-63,8 psi)
Ordre d'injection	
TD420VE, TAD420VE, TD520GE, TAD520VE, TAD530/531/32GE :	1-3-4-2
TAD620VE, TD720GE, TAD720/721/722VE, TAD/30/731/732/733GE :	1-5-3-6-2-4
Pompe d'alimentation	
Pression d'alimentation :	0,5 MPa (72,5 psi)
Pression d'alimentation après le filtre à carburant à 1500 tr/min : Mini	0,28 MPa (40,6 psi)
Soupape de dérivation	
Pression d'ouverture	360-440 kPa (52.2-63.8 psi)

Spécifications du carburant

Le carburant doit au moins être conforme aux normes nationales et internationales pour les carburants commercialisés.

NOTE ! Le biodiesel conforme à la norme EN 14214, le kérosène et les huiles combustibles légères ne doivent pas être utilisés.

Les normes de carburant suivantes sont acceptées :

EN 590 (avec adaptation nationale adéquate au point de vue environnement et résistance au froid)

ASTM D 975 No 1-D et 2-D

JIS KK 2204 (peut uniquement être utilisé si les propriétés de lubrification répondent à la norme EN 590)

Teneur en soufre : Conformément à la législation en vigueur dans le pays concerné. Si la teneur en soufre du carburant dépasse 0,5 % en poids, **les intervalles entre les vidanges d'huile** devront être modifiés, voir la section *Données techniques en page 69*.

Les carburants présentant des teneurs en soufre extrêmement faibles (diesel EC1 en Suède et City Diesel en Finlande) peuvent générer une perte de puissance de l'ordre de 5 % et une augmentation de la consommation d'environ 2 à 3 %.

Biodiesel (FAME)

Les esters à base d'huile végétale (esters méthyliques d'acides gras, EMAG ou FAME), également connus sous le nom de biodiesel, sont de plus en plus disponibles comme carburant pour les moteurs diesel. Volvo Penta accepte la même teneur en FAME qui est appliquée pour les principaux carburants routiers conformément à EN 590 ASTM D975, c'est-à-dire aujourd'hui jusqu'à 7%, sans exigences spécifiques supplémentaires au niveau des services d'entretien. Contactez votre concessionnaire Volvo Penta pour plus d'informations.

Pour les moteurs fabriqués après le 1er janvier 2009, Volvo Penta accepte, avec des exigences spécifiques pour les services d'entretien,

- un mélange de FAME de 30 % maximum (composition FAME en conformité avec la norme EN 14214 et le carburant diesel en conformité avec la norme EN 590)
- un mélange de FAME de 20 % maximum (composition FAME en conformité avec la norme ASTM D6751 et le carburant diesel en conformité avec la norme ASTM D975)

NOTE !

Une teneur en FAME plus élevée aura un impact négatif sur les performances, les émissions et la consommation de carburant. De plus, cela aura un effet négatif sur le fonctionnement du système d'épuration des gaz d'échappement des moteurs étape 3B.

NOTE !

Les moteurs utilisés pour des applications d'urgence, par exemple des groupes électrogènes de secours, doivent uniquement fonctionner avec du carburant diesel normal, avec une teneur en FAME minimale.

NOTE !

Les moteurs Tier 4i doivent uniquement utiliser du carburant diesel normal vendu sur le marché.

NOTE !

En cas de problèmes de démarrage à froid, utiliser du carburant diesel. Ne pas utiliser de mélanges FAME en dessous de -10 °C.

NOTE !

Les huiles animales ou végétales pures ne sont pas conformes à la norme EN 14214 et ne doivent pas être utilisées comme carburant, ni être mélangées aux carburants.

Système de refroidissement

Type	Sous pression, fermé
Clapet de surpression, pression d'ouverture maxi.	120 kPa (17.4 psi)
Volume	
Moteur	8 litres (2.11 gal. US)
Radiateur avec flexibles	24 litres (6.34 gal. US)
Thermostat	
Quantité et type	1 thermostat à piston
Température d'ouverture	83 °C (181 °F)
Ouverture complète à	103 °C (217 °F)



P0013077

Liquide de refroidissement

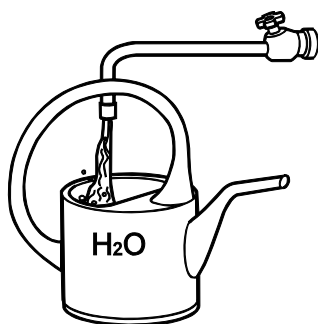
Volvo Penta Coolant VCS et VCS Ready Mixed (couleur jaune) sont à base d'acides organiques (Organic Acid Technology, OAT).

Volvo Penta Coolant et Coolant Ready Mixed (couleur verte) sont de type silicate.

Rapport de mélange (qualité de l'eau)

ASTM D4985:

Particules solides totales	<340 ppm
Dureté totale	<9,5° dH
Chlore	<40 ppm
Sulfate	<100 ppm
Valeur pH	5,5–9
Silicium (selon ASTM D859)	<20 mg SiO ₂ /l
Fer (selon ASTM D1068)	<0,10 ppm
Manganèse (selon ASTM D859)	<0,05 ppm
Conductibilité (selon ASTM D1125)	<500 µS/cm
Contenu organique, COD _{Mn} (selon ISO8467)	<15 mg KMnO ₄ /l



P0002094

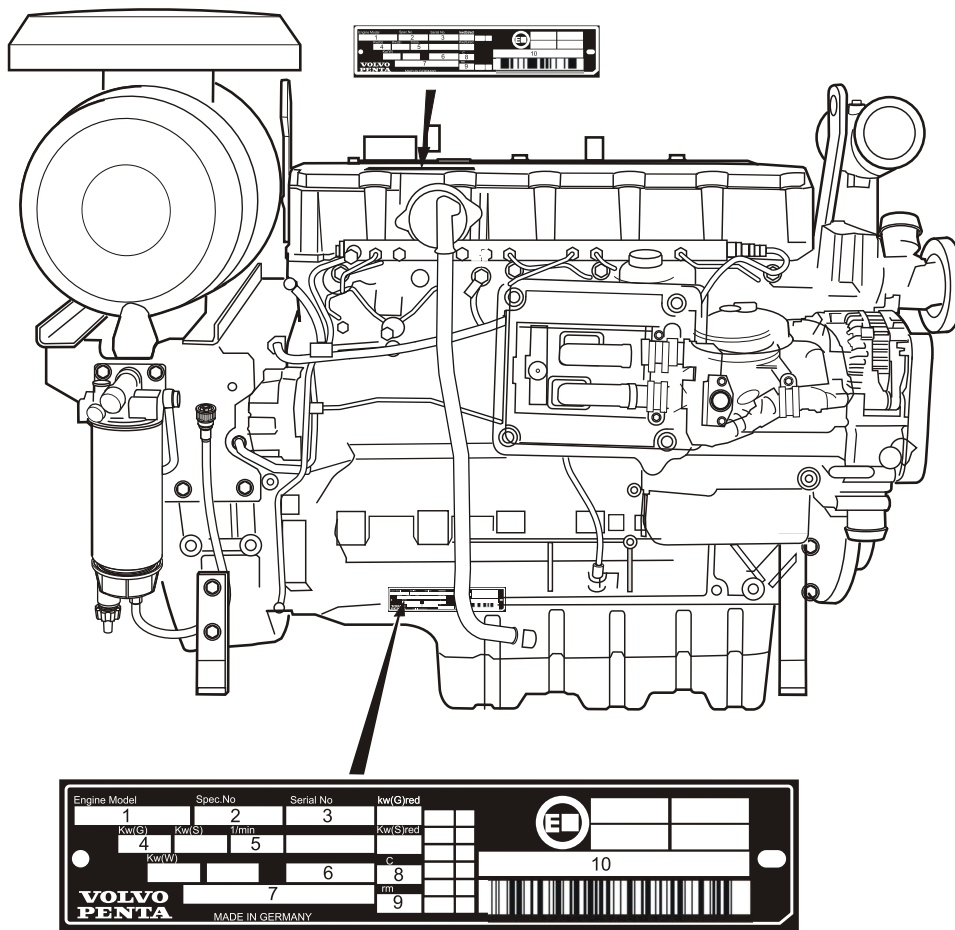
Systeme électrique

Tension du système	24 V
Alternateur	
Tension/intensité maxi	28 V/80 A

Numéros d'identification

Emplacement des plaques signalétiques du moteur (ancienne version)

Chaque moteur est fourni avec deux plaques d'identification similaires. L'une d'elles est montée sur le côté droit du bloc-cylindres, l'autre sur le cache-culbuteurs.



P0003290

- 1 Désignation du moteur
- 2 Numéro de spécification de moteur
- 3 Numéro de série du moteur (10 chiffres)
- 4 Puissance maxi du moteur, sans ventilateur
- 5 Régime moteur
- 6 Code moteur (lié à la certification selon les normes EPA/UE Tier III)
- 7 Puissance standard (puissance maxi selon Tier III)
- 8 Température de l'air en °C (°F), selon ISO 3046
- 9 Altitude, au-dessus du niveau de la mer, selon ISO 3046
- 10 Numéro d'homologation UE Tier III

VOLVO PENTA

Déclaration d'incorporation d'une quasi-machine conformément à la directive 2006/42/CE

Fabricant du moteur :

AB Volvo Penta
Gropegårdsgatan
SE405 08 Göteborg
Suède

Description du moteur : Moteur diesel 4 temps

Types de moteurs couverts par cette déclaration :

TAD734GE

Les exigences fondamentales de santé et de sécurité qui sont appliquées et remplies pour les moteurs ci-dessus sont les paragraphes suivants de l'annexe I ; 1.4.2, 1.6.1, 1.6.2, 1.6.4, 1.7.1, 1.7.1.1, 1.7.1.2, 1.7.4, 1.7.4.1, 1.7.4.3. La documentation technique concernée a été regroupée conformément à la section B de l'annexe VII. Les informations concernant la quasi-machine sont remises sous forme adéquate et sur demande motivée des autorités nationales. La personne qui est habilitée à regrouper la documentation technique pertinente est le signataire de cette déclaration.

La quasi-machine est également conforme aux directives pertinentes suivantes :

2004/108/CE - Compatibilité électromagnétique (CEM)

Normes utilisées : EN 61000-6-1, EN 61000-6-2, EN 61000-6-3, EN 61000-6-4, EN 12895, EN-ISO 14982, EN 13309

Ce moteur ne doit pas être mis en service avant que les machines complètes dans lesquelles il doit être intégré soient déclarées conformes aux dispositions de la directive 2006/42/CE.

Nom et titre : Tom Tveitan, Laws and Regulation
(l'identité de la personne habilitée à signer au nom du constructeur de moteurs ou son mandataire)

Signature et titre :



Date et lieu de délivrance : (année/mois/jour) 2011/02/17 Göteborg

PL-21/11

Plus d'informations sur : www.dbmoteurs.fr



A series of horizontal dotted lines spanning the width of the page, providing a template for writing.

Index alphabétique

A		T	
Alarmes.....	27	Tubulure d'air de suralimentation, vérifier l'étanchéité.....	47
Après l'arrêt du moteur.....	29	U	
Arrêt auxiliaire.....	30	Utilisation à faible charge.....	28
Avant l'arrêt du moteur.....	29	V	
B		Viscosité.....	69
Batterie, charge.....	64		
Batterie, entretien.....	63		
C			
CIU (Control Interface Unit).....	21		
Connexions électriques.....	62		
Coupe-circuit principal.....	62		
Courroie d'entraînement, vérifier et remplacer.....	48		
D			
DCU (Unité de commande afficheur).....	11, 24		
Déclarations de conformité.....	75		
Démarrage à l'aide de batteries auxiliaires.....	26		
Démarrage par froid intense.....	25		
DU (Afficheur).....	17		
E			
Effacement des codes d'anomalie.....	37		
Emplacement des capteurs.....	46		
F			
Filtre à carburant, échange.....	52		
Filtre à huile, échange.....	50		
I			
Instruments Easy Link.....	21		
L			
Lecture des instruments.....	27		
Liquide de refroidissement, vidange.....	59		
Localisation de panne.....	32		
M			
Méthode de démarrage.....	24		
Moteur, généralités.....	47		
N			
Ne jamais utiliser un aérosol de démarrage.....	25		
Niveau du liquide de refroidissement, contrôler et appoint.....	57, 58		
Numéros d'identification.....	74		
O			
Orientation.....	44		
P			
Pilotage.....	28		
Préfiltre à carburant, échange.....	53		
Purge de le produit de condensation, système d'alimentation.....	54		
R			
Rapport de mélange (qualité de l'eau).....	72		
Refroidisseur d'air de suralimentation, nettoyage externe.....	60		
Régle de service.....	41		
S			
Système d'alimentation.....	52, 70		
Système de refroidissement, nettoyage.....	60		

