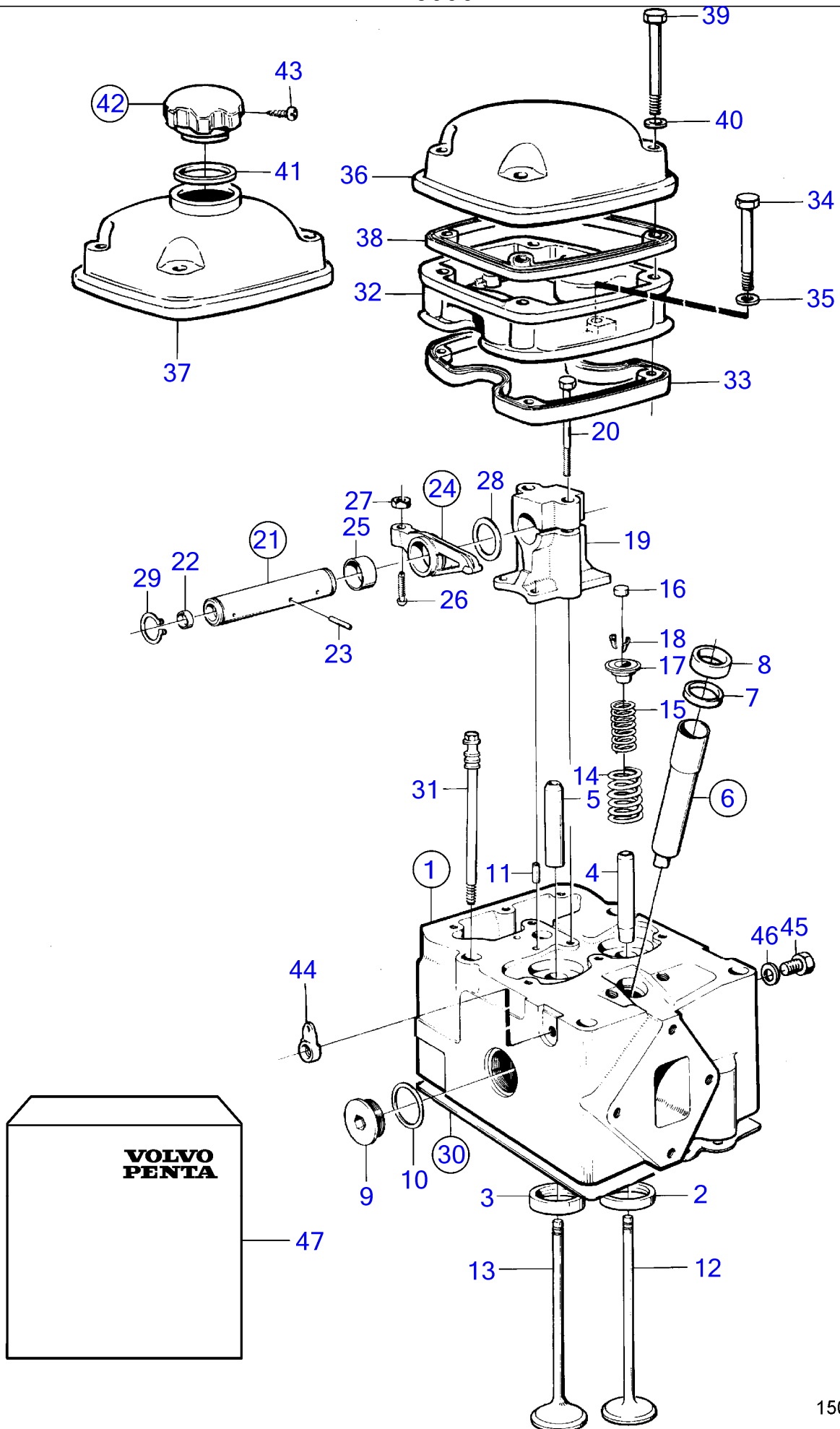
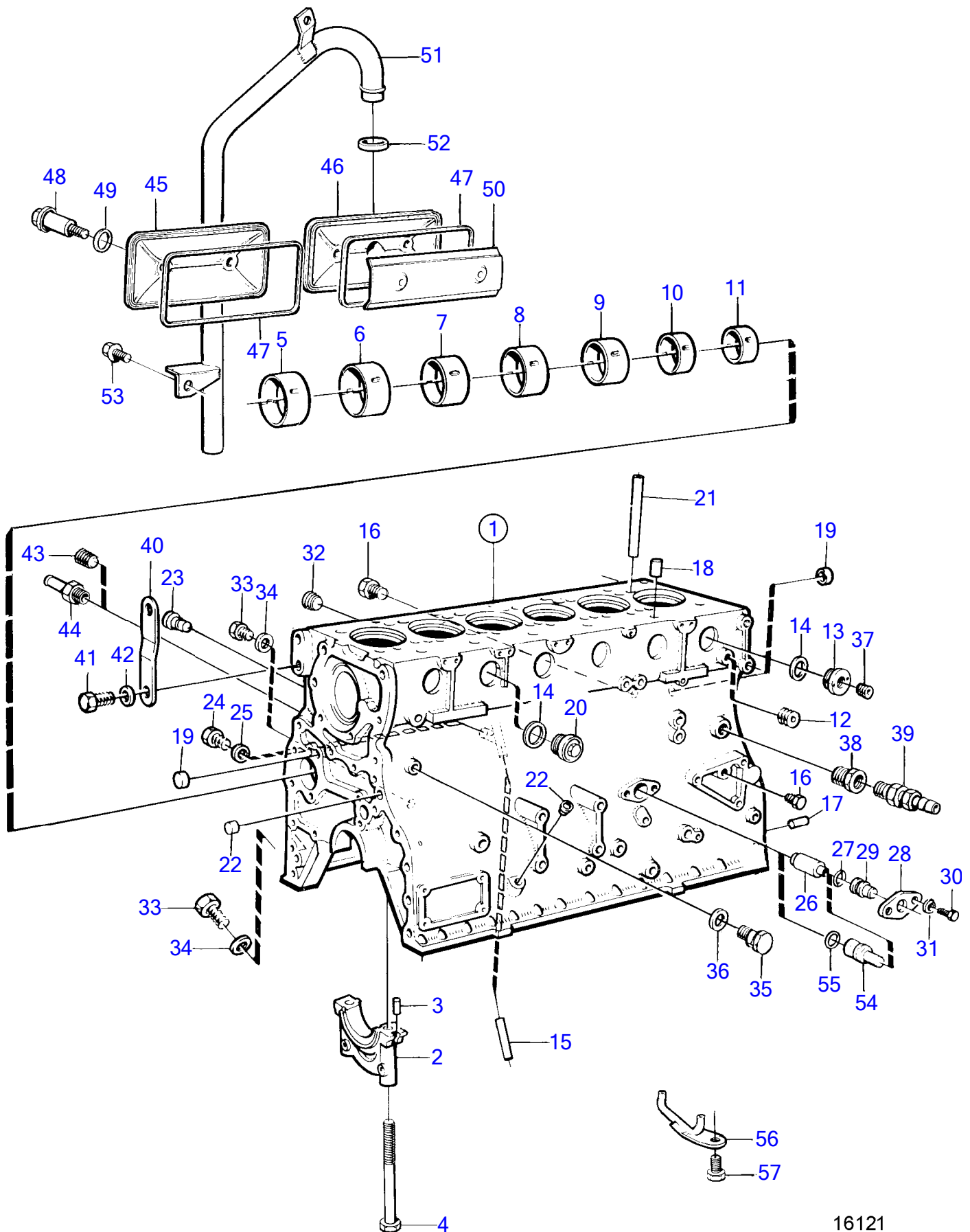


TD100G-87, TD1030VE, TAD1030V, TWD1031VE, TAD1030VE  
15006

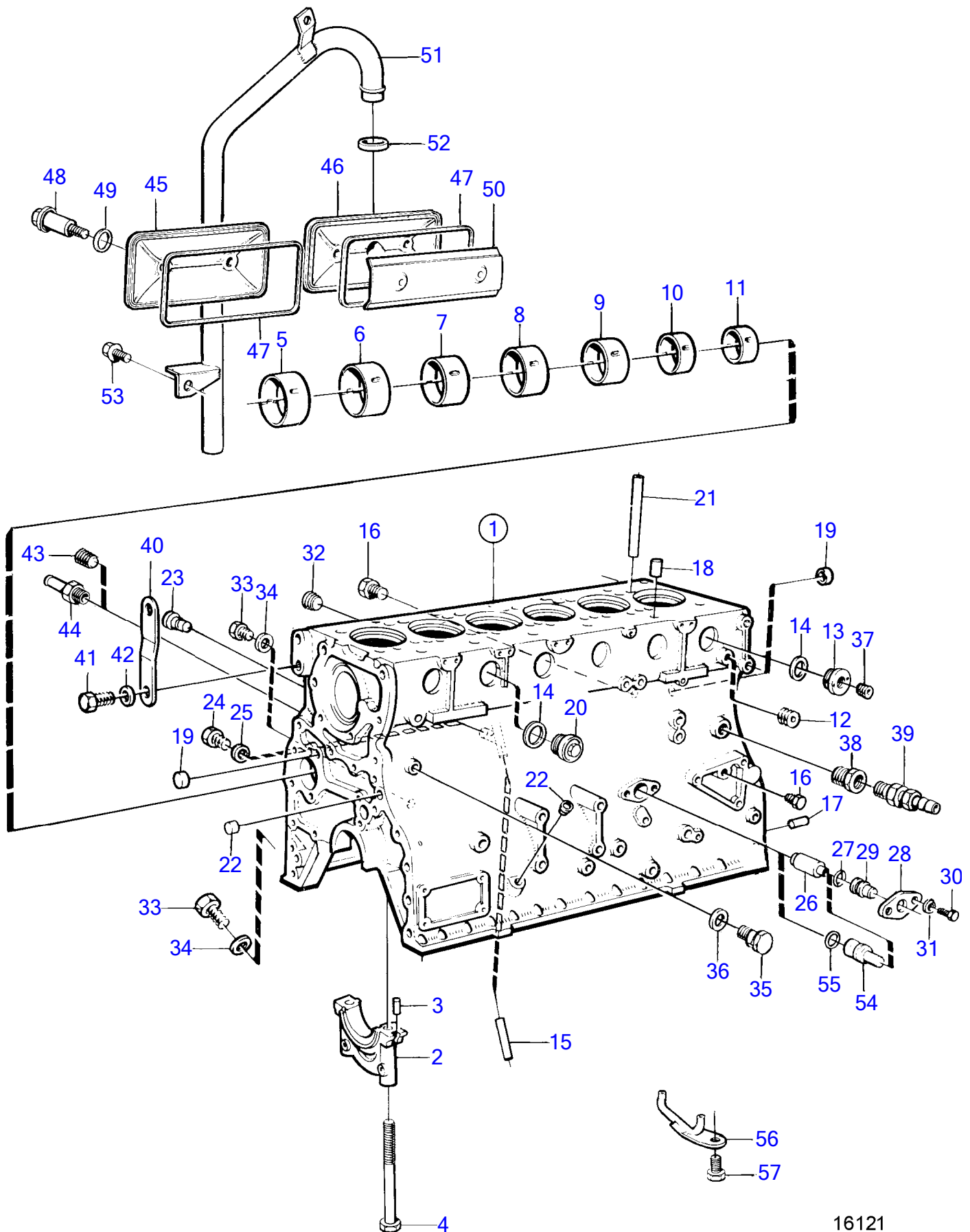


15006

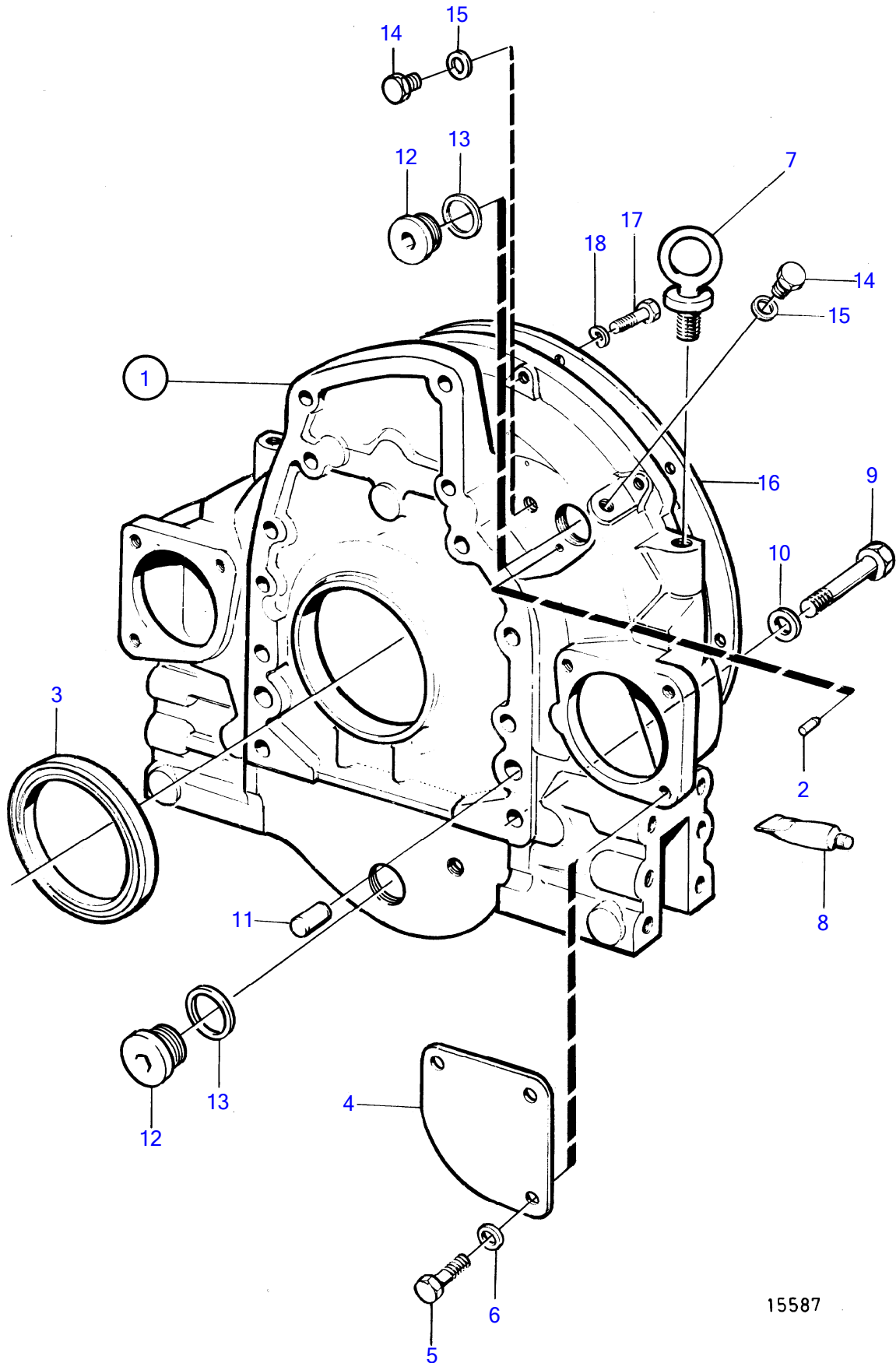
No Réf	No Pièce	Qté requis	Désignation	Notes
1	3803039	6	Culasse, échange	TD100G-87, (8194445)
	3803287	6	Culasse, échange	TAD1030V, TD1030VE, TWD1031VE
2	467474	6	· Siege soupape, admission	Std
	467590	6	· Siege soupape, admission	O.S=0,20mm
3	1545886	6	· Siege soupape, echappement	Std
	1545885	6	· Siege soupape, echappement	O.S=0,20mm
4	422320	6	· Guide soupape, admission	
5	11129092	6	· Guide soupape	(1545135)
6	270946	6	· Kit douilles	
7	466405	6	· · Bague étanchéité	
8	466420	6	· · Bague	
9	8194467	12	· Tampon	
10	949762	12	· Joint torique	
11	950543	12	· Goupille cylindrique	
12	479204	6	· Soupape admission, admission	
13	467855	6	· Soupape echappement, echappement	
14	467334	12	Ressort soupape	
15	467335	12	Ressort soupape	
16	478074	12	Chapeau de soupape	Inclus dans le kit de joint, decalaminage 276035.
17	467506	12	Coupelle de ressort	
18	468305	24	Clavette soupape	
19	422018	6	Support palier	
20	422428	12	Vis a bride	
21	422019	6	Axe de culbuteurs	
22	946778	12	· Bouchon capuchon	
23	950499	6	· Goupille cylindrique	
24	422063	12	Culbuteur	
25	422066	12	· Bague	
26	422993	12	· Boulon articulation	
27	940175	12	· Écrou hexagonal	
28	941488	12	Rondelle	
29	914459	12	Circlip	
30	270789	6	Joint de culasse	
		6	· Joint	
	422415	12	· Bague étanchéité	I.D=17,5mm
	422414	12	· Bague étanchéité	I.D=31,5mm
	422413	6	· Bague étanchéité	I.D=10,5mm
31	422086	24	Vis a bride	
32	469431	6	Couvre culasse	
33	424693	6	Joint	Inclus dans le kit de joint, decalaminage 276035.
34	940159	12	Vis à tête hexagonal	
35	955894	12	Rondelle	
36	469432	5	Couvre culasse	
37	469457	1	Couvre culasse, remplissage d'huile	
38	424694	6	Joint	Inclus dans le kit de joint, decalaminage 276035.
39	955530	24	Vis à tête hexagonal	
40	941907	24	Rondelle élastique	Inclus dans le kit de joint, decalaminage 276035.
41	1275379	1	Joint	
42	421753	1	Bouchon de remplissa	
43	955126	3	· Vis empreinte crucif	
44	479260	6	Joint	Inclus dans le kit de joint, decalaminage 276035.
45	941876	1	Tampon	
46	18666	1	Joint	
47	276035	1	Lot de décalaminage, decalaminage	



No Réf	No Pièce	Qté requis	Désignation	Notes
1	8194668	1	Unite cylindre	Modele pièce de rechange., (479650) E.U=479650
2		7	· Chapeau palier	
3	422426	1	· Goupille-guide	
4	422067	14	· Vis a bride	
5	422076	1	· Bague, camshaft	
6	422077	1	· Bague, camshaft	
7	422078	1	· Bague, camshaft	
8	422079	1	· Bague, camshaft	
9	422080	1	· Bague, camshaft	
10	422081	1	· Bague, camshaft	
11	422082	1	· Bague, camshaft	
12	952075	1	· Tampon, 1/4-NPTF	
13	821335	1	· Tampon	
14	469328	7	· Joint	
15	468563	1	· Tuyau	
16	479979	7	· Tampon, 1/8-NPTF	
17	191171	2	· Goupille cylindrique	
18	950543	12	· Goupille cylindrique	
19	955083	2	· Bouchon capuchon	
20	467367	5	· Tampon	
21	(421068)	1	· Tuyau	Référence hors de gamme
22	955082	4	· Bouchon capuchon	
23	422369	2	· Tampon	
24	(961892)	1	· Tampon, 9/16-UNF	Référence hors de gamme
25	969011	1	· Joint	
26	424801	1	· Tuyau	Vanne de refroidissement de piston + joint torique doivent être u
27	949657	1	· Joint torique	
28	424714	1	· Bride	
29	424715	1	· Tampon	
30	955513	2	· Vis à tête hexagonal	
31	941906	2	· Rondelle élastique	
32	952075	1	Tampon, 1/4-NPTF	
33	948187	2	Tampon, 3/4-UNF	
34	18818	2	Joint	
35	180761	1	Tampon, 5/8-UNF	TD100G-87, TAD1030V.
36	11996	1	Joint	
37	479977	1	Tampon	
38	479954	1	Raccord	
39	949918	1	Robinet de fermeture	
40		1	Oeillet levage	
41	955561	2	Vis à tête hexagonal	
42	940280	2	Rondelle élastique	
43	479977	1	Tampon, 1/2-NPTF	(952077)
44	479978	1	Raccord, air comprimé	(961654)
45	423120	2	Porte inspection	
46	423121	1	Porte inspection, aération carter moteur	
47	469823	3	Joint	
48	422541	6	Vis	
49	471856	6	Bague étanchéité	
50	422542	1	Tôle chicanes	
51	422757	1	Tuyau, aération carter moteur	Std
		X	Ventilation de carte, fermé	Voir groupe 25
52	421158	1	Bague étanchéité	
53	942402	2	Vis a bride	



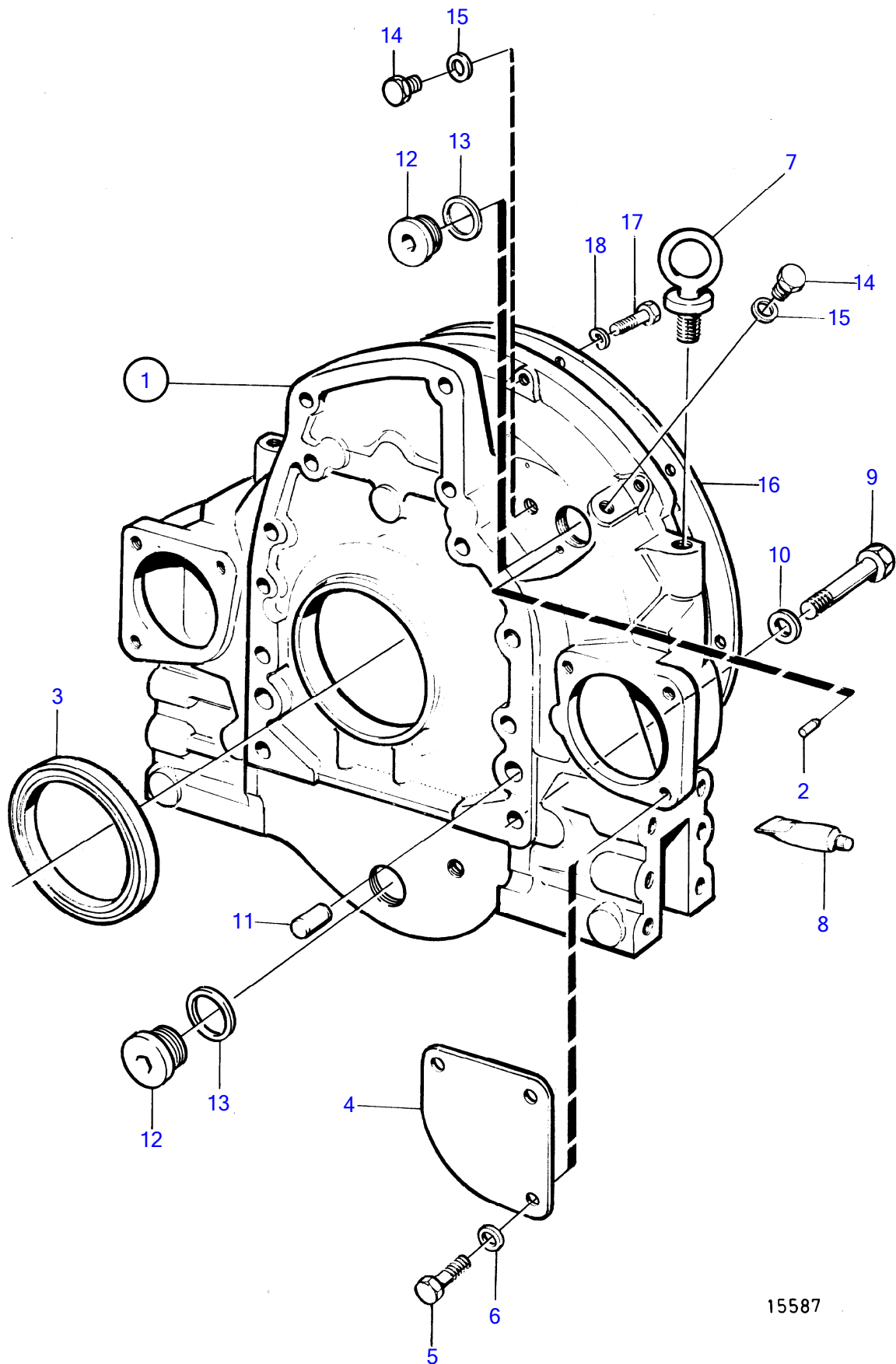
No Réf	No Pièce	Qté requis	Désignation	Notes
1	8194668	1	Unite cylindre	Modele pièce de rechange., (479650) E.U=479650
2		7	• Chapeau palier	
3	422426	1	• Goupille-guide	
4	422067	14	• Vis a bride	
5	422076	1	• Bague, camshaft	
6	422077	1	• Bague, camshaft	
7	422078	1	• Bague, camshaft	
8	422079	1	• Bague, camshaft	
9	422080	1	• Bague, camshaft	
10	422081	1	• Bague, camshaft	
11	422082	1	• Bague, camshaft	
12	952075	1	• Tampon, 1/4-NPTF	
13	821335	1	• Tampon	
14	469328	7	• Joint	
15	468563	1	• Tuyau	
16	479979	7	• Tampon, 1/8-NPTF	
17	191171	2	• Goupille cylindrique	
18	950543	12	• Goupille cylindrique	
19	955083	2	• Bouchon capuchon	
20	467367	5	• Tampon	
21	(421068)	1	• Tuyau	Référence hors de gamme
22	955082	4	• Bouchon capuchon	
23	422369	2	• Tampon	
24	(961892)	1	• Tampon, 9/16-UNF	Référence hors de gamme
25	969011	1	• Joint	
26	424801	1	• Tuyau	Vanne de refroidissement de piston + joint torique doivent être
27	949657	1	• Joint torique	
28	424714	1	• Bride	
29	424715	1	• Tampon	
30	955513	2	• Vis à tête hexagonal	
31	941906	2	• Rondelle élastique	
32	952075	1	Tampon, 1/4-NPTF	
33	948187	2	Tampon, 3/4-UNF	
34	18818	2	Joint	
35	180761	1	Tampon, 5/8-UNF	TD100G-87, TAD1030V.
	864865	1	Tôle, 5/8-UNF	TD1030VE, TWD1031VE.
36	11996	1	Joint	
37	479977	1	Tampon	
38	479954	1	Raccord	
39	949918	1	Robinet de fermeture	
40		1	Oeillet levage	
41	955561	2	Vis à tête hexagonal	
42	940280	2	Rondelle élastique	
43	479977	1	Tampon, 1/2-NPTF	(952077)
44	479978	1	Raccord, air comprimé	(961654)
45	423120	2	Porte inspection	
46	423121	1	Porte inspection, aération carter moteur	
47	469823	3	Joint	
48	422541	6	Vis	
49	471856	6	Bague étanchéité	
50	422542	1	Tôle chicanes	
51	422757	1	Tuyau, aération carter moteur	Std
	(3825487)	1	Tuyau, carter huile pour inclina	Pour forte inclinaison., Référence hors de gamme
		X	Ventilation de carte, fermé	Voir groupe 25
52	421158	1	Bague étanchéité	
53	942402	2	Vis a bride	
54		1	Soupape, refroidissement de piston	Voir groupe 22
55		1	Joint torique	Voir groupe 22
56		6	Gicleur, refroidissement de piston	Gicleur de refroidissement de piston + vis, voir système de lubr
57		6	Vis	Gicleur de refroidissement de piston + vis, voir système de lubr



15587

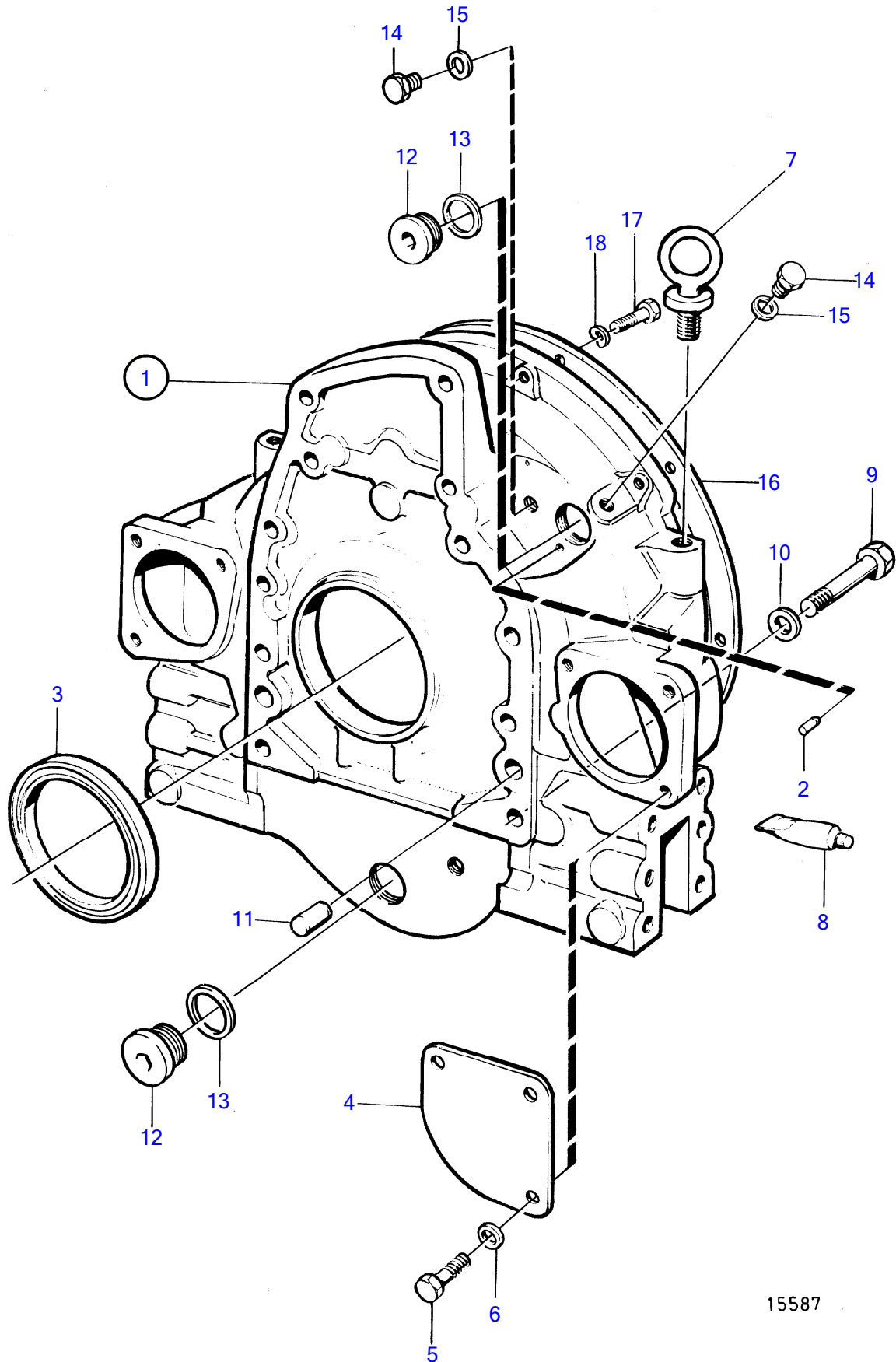
No Réf	No Pièce	Qté requis	Désignation	Notes
1	(848961)	1	Carter volant	SAE 1, Référence hors de gamme
2	403270	1	· Goupille cylindrique	
3	20441697	1	Étanchéité de vilebr	Std (469336)
	20441697	2	Étanchéité de vilebr	Twin Disc 6-F-1959-1, mou
4	423081	1	Gaine extérieure	
5	940114	3	Vis à tête hexagonal	
6	942336	7	Rondelle élastique	
7	942345	2	Oeillet levage	
8	1161231	X	Produit étanchéité	304ml
	1161277	X	Produit étanchéité	10g
9	955582	2	Vis à tête hexagonal	L=70mm
	955587	2	Vis à tête hexagonal	L=102mm
	955580	8	Vis à tête hexagonal	L=57mm
10	941911	12	Rondelle élastique	
11	191171	2	Goupille cylindrique	
12	467365	2	Tampon	
13	469327	2	Joint	
14	180761	2	Tampon	
15	11996	2	Joint	
16	803172	1	Bague entretoise	Twin Disc 6-F-1959-1
	803172	1	Bague entretoise	Clark 34000,C5000,C8000
17	955549	2	Vis à tête hexagonal, 7/16UNCx45mm	Twin Disc 6-F 1959-1
	955550	2	Vis à tête hexagonal, 7/16UNCx51mm	Clark 34000,C5000,C8000
	940160	12	Vis à tête hexagonal, 7/16UNCx38mm	SAE 1-2
18	941909	X	Rondelle élastique	





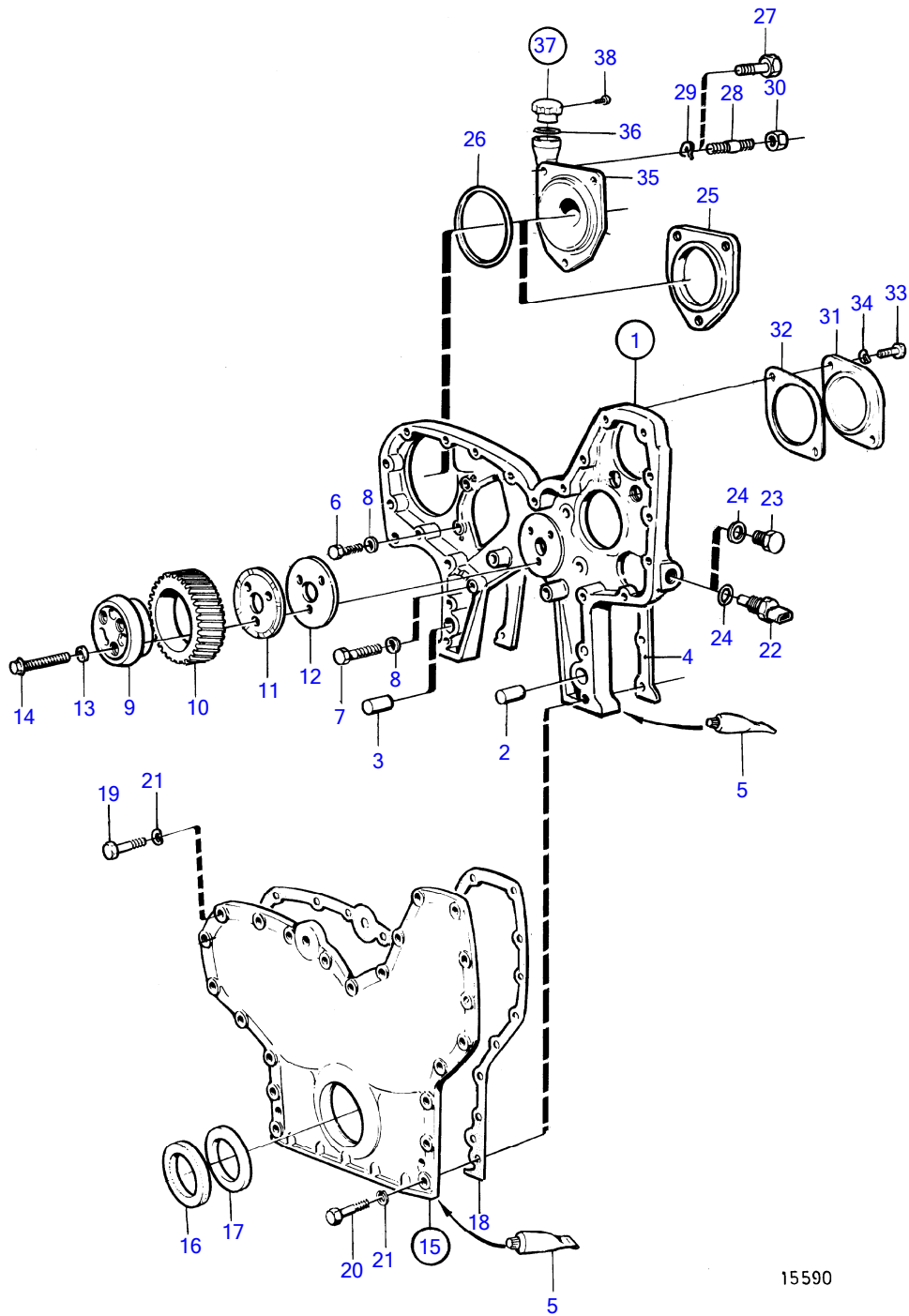
15587

No Réf	No Pièce	Qté requis	Désignation	Notes
1	(848961)	1	Carter volant	SAE 1, Référence hors de gamme
2	403270	1	· Goupille cylindrique	
3	20441697	1	Étanchéité de vilebr	Std (469336)
	20441697	2	Étanchéité de vilebr	Twin Disc 6-F-1959-1, mou
4	423081	1	Gaine extérieure	
5	940114	3	Vis à tête hexagonal	
6	942336	7	Rondelle élastique	
7	942345	2	Oeillet levage	
8	1161231	X	Produit étanchéité	304ml
	1161277	X	Produit étanchéité	10g
9	955582	2	Vis à tête hexagonal	L=70mm
	955587	2	Vis à tête hexagonal	L=102mm
	955580	8	Vis à tête hexagonal	L=57mm
10	941911	12	Rondelle élastique	
11	191171	2	Goupille cylindrique	
12	467365	2	Tampon	
13	469327	2	Joint	
14	180761	2	Tampon	
15	11996	2	Joint	
16	803172	1	Bague entretoise	Twin Disc 6-F-1959-1
	803172	1	Bague entretoise	Clark 34000,C5000,C8000
17	955549	2	Vis à tête hexagonal, 7/16UNCx45mm	Twin Disc 6-F 1959-1
	955550	2	Vis à tête hexagonal, 7/16UNCx51mm	Clark 34000,C5000,C8000
	940160	12	Vis à tête hexagonal, 7/16UNCx38mm	SAE 1-2
18	941909	X	Rondelle élastique	



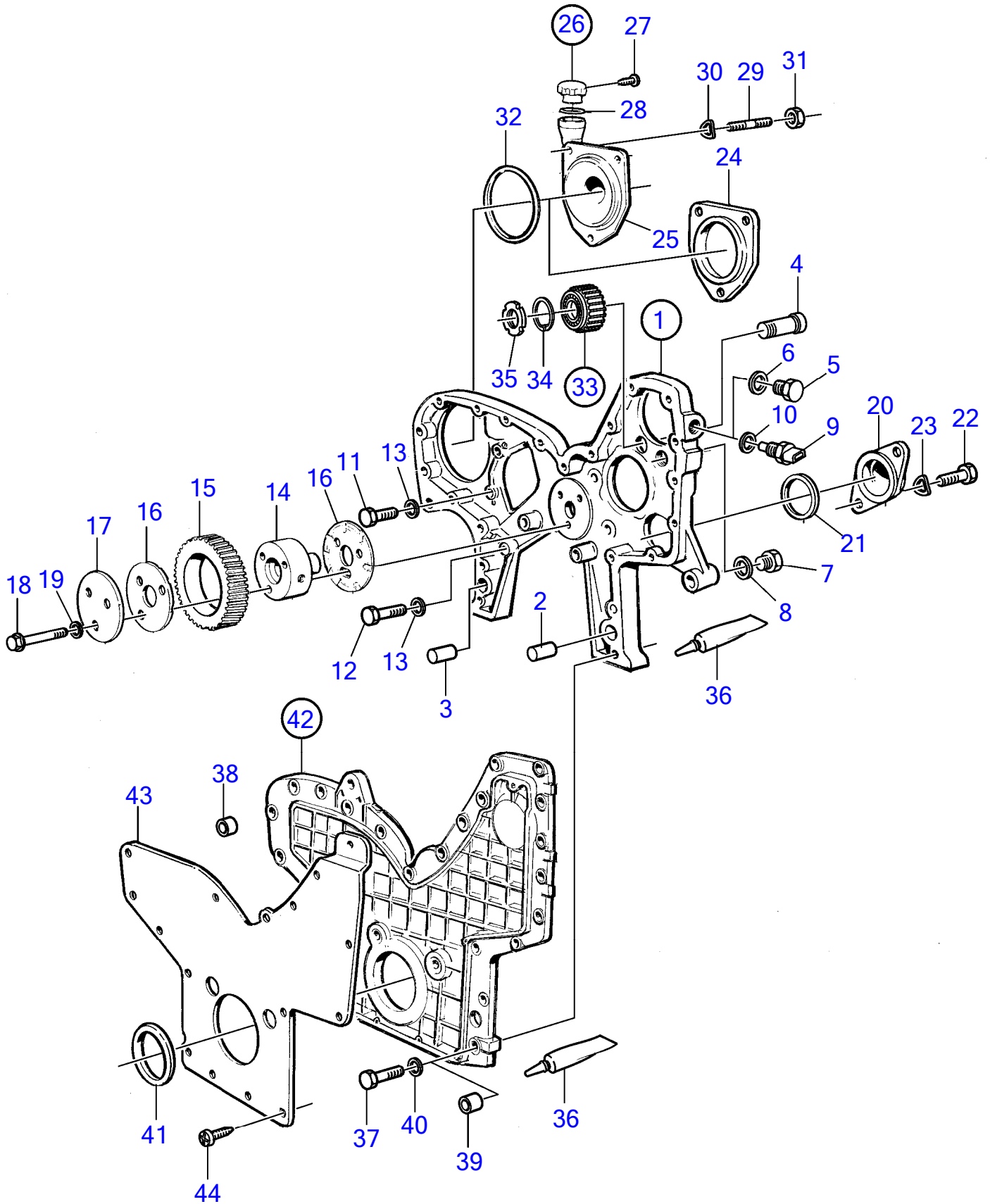
15587

No Réf	No Pièce	Qté requis	Désignation	Notes
1	(848961)	1	Carter volant	SAE 1, Référence hors de gamme
2	403270	1	· Goupille cylindrique	
3	20441697	1	Étanchéité de vilebr	Std (469336)
4	423081	1	Gaine extérieure	
5	940114	3	Vis à tête hexagonal	
6	942336	7	Rondelle élastique	
7	942345	2	Oeillet levage	
8	1161231	X	Produit étanchéité	304ml
	1161277	X	Produit étanchéité	10g
9	955582	2	Vis à tête hexagonal	L=70mm
	955587	2	Vis à tête hexagonal	L=102mm
	955580	8	Vis à tête hexagonal	L=57mm
10	941911	12	Rondelle élastique	
11	191171	2	Goupille cylindrique	
12	467365	2	Tampon	
13	469327	2	Joint	
14	180761	2	Tampon	
15	11996	2	Joint	



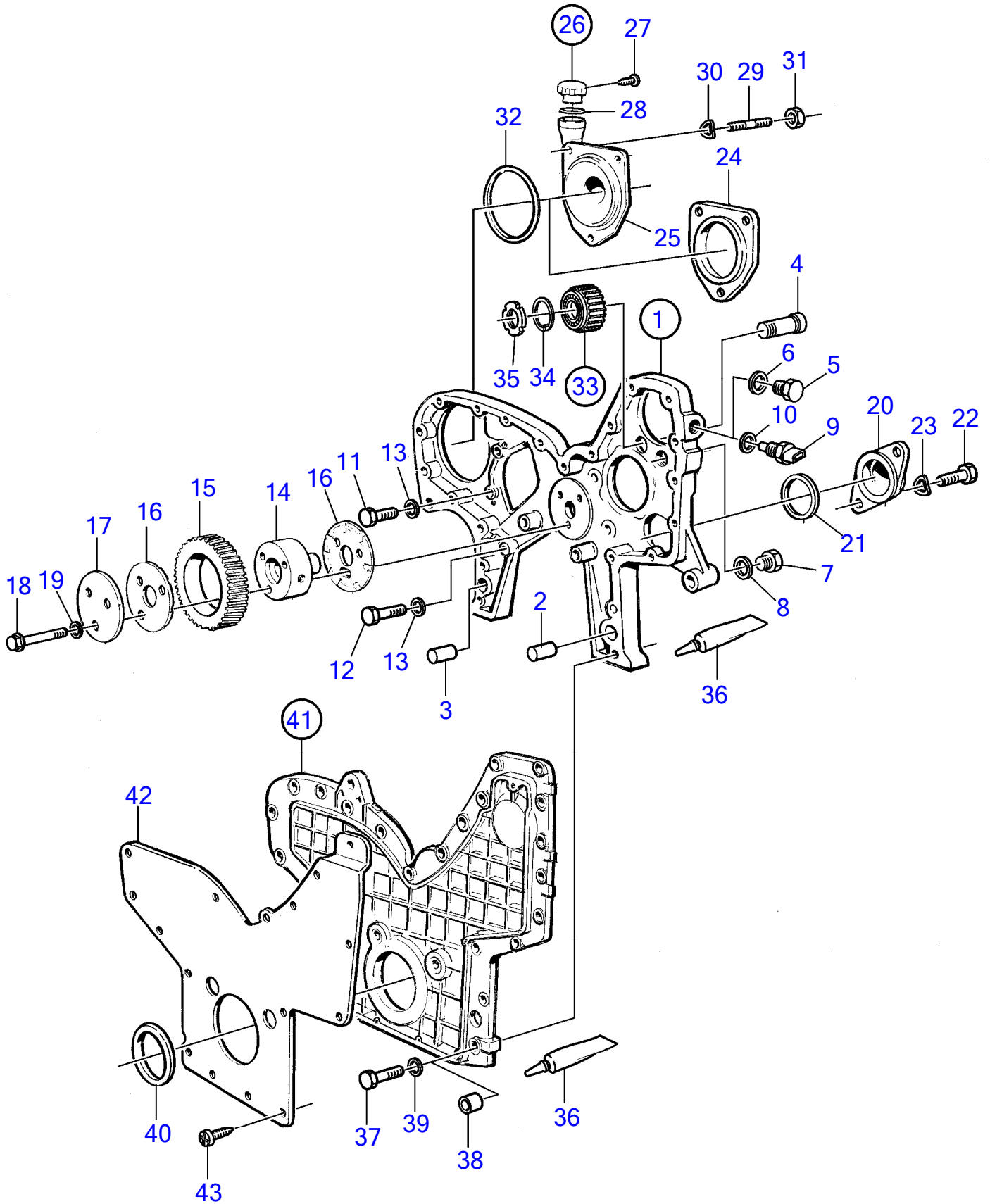
15590

No Réf	No Pièce	Qté requis	Désignation	Notes
1	422622	1	Carter distribution	
2	941510	1	· Goupille cylindrique	
3	941511	1	· Goupille cylindrique	
4	468557	1	Joint	Alt
5	1161231	X	Produit étanchéité	304ml
	1161277	X	Produit étanchéité	10g
6	941939	4	Vis	L=29mm
7	955537	1	Vis à tête hexagonal	L=51mm
8	942336	5	Rondelle élastique	
9	422766	1	Fusée palier	
10	467461	1	Pignon fou	
			· bulletin 45-01	Pignons de distribution D61, 71, 100, 121
11	478951	1	Rondelle butée	
12	467528	1	Flasque	
13	942180	3	Ressort diaphragme	
14	468738	3	Vis	
15	(864622)	1	Gaine	Référence hors de gamme
16	941666	1	· Bague étanchéité	
17	424983	1	· Bague étanchéité	
18	422626	1	Joint	Alt
19	940162	12	Vis à tête hexagonal	L=38mm
20	955541	8	Vis à tête hexagonal	L=76mm
21	942336	20	Rondelle élastique	
22	3013297	1	Commande tachymetre	
23	943681	1	Tampon	
24	949656	1	Joint torique	
25	420178	1	Gaine extérieure, air comprimé	
26	975610	1	Joint torique	
27	955576	3	Vis à tête hexagonal	Alt
28	953346	3	Goujon	
29	941911	3	Rondelle élastique	
30	955828	3	Écrou hexagonal	
31	420183	1	Gaine extérieure, pompe hydraulique	
32	862591	1	Joint	
33	940115	2	Vis à tête hexagonal	
34	942336	2	Rondelle élastique	
35	849197	1	Tube remplissage hui, remplissage d'huile	
36	1275379	1	Joint	
37	421753	1	Bouchon de remplissa	
38	955126	3	· Vis empreinte crucif	

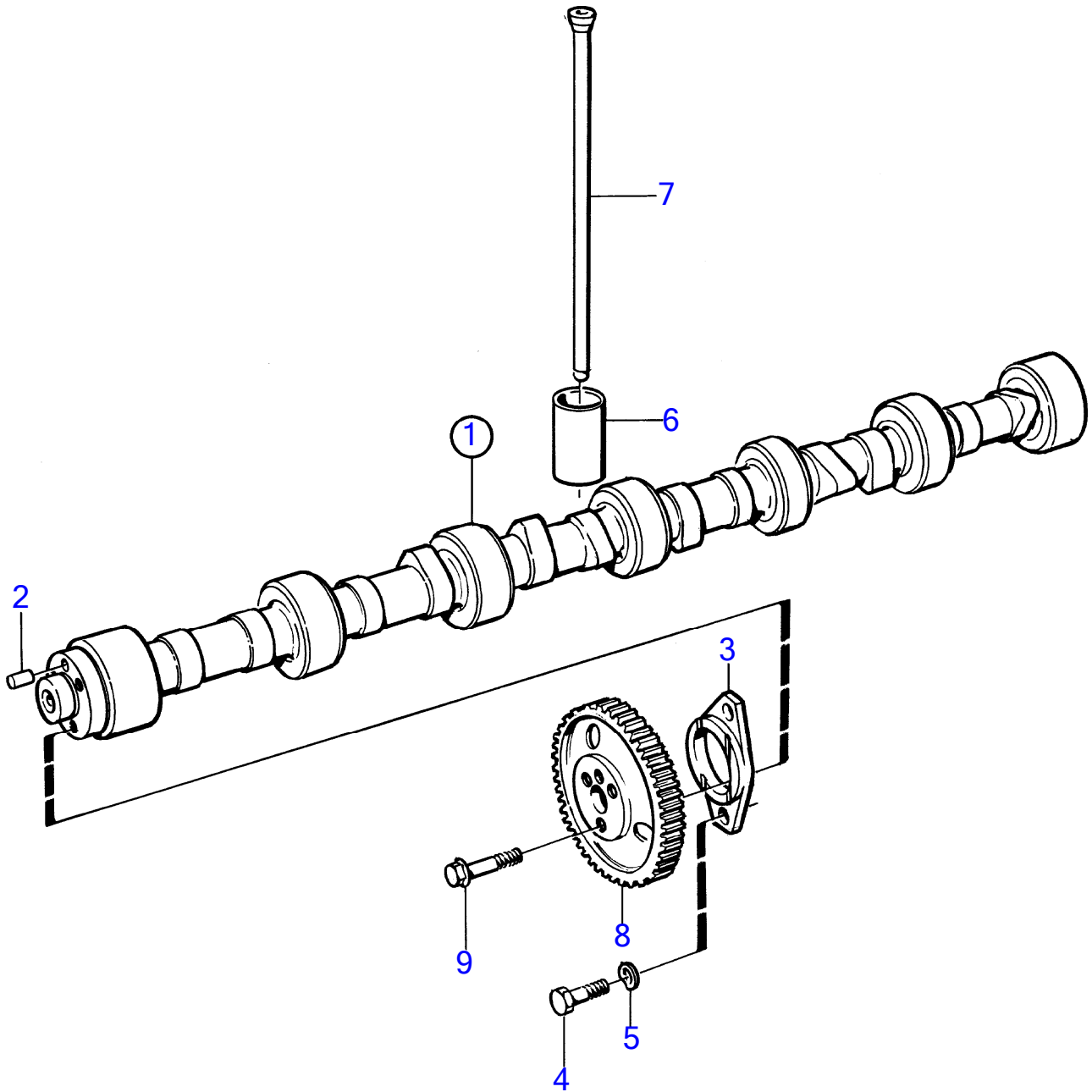


No Réf	No Pièce	Qté requis	Désignation	Notes
1	479666	1	Carter distribution	Rempl. par 8194639
	8194639		Carter distribution	
2	941510	1	· Goupille cylindrique, 18x48mm	
3	941511	1	· Goupille cylindrique, 18x56mm	
4	8194626	1	· Fusée palier	
5	960633	2	· Tampon	M20
6	947625	2	· Joint	
7	192114	1	Tampon	7/8UNF
8	18677	1	Joint	
9	862289	1	Palpeut, régime	
10	949656	1	Joint torique	
11	941939	4	Vis	L=29mm
12	955537	1	Vis à tête hexagonal	L=51mm
13	942336	5	Rondelle élastique	
14	8192636	1	Moyeu	(479779)
15	479653	1	Pignon fou	
16	478951	2	Rondelle butée	
17	478954	1	Flasque	
18	468738	3	Vis	
19	942180	3	Ressort diaphragme	
20	468093	1	Gaine extérieure, pompe hydraulique	
21	468094	1	Bague étanchéité	
22	955535	2	Vis à tête hexagonal	
23	942336	2	Rondelle élastique	
24	420178	1	Gaine extérieure, air comprimé	
25	849197	1	Tube remplissage hui, remplissage d'huile	
26	421753	1	Bouchon de remplissa	
27	955126	3	· Vis empreinte crucif	
28	1275379	1	Joint	
29	953346	3	Goujon	
30	941911	3	Rondelle élastique	
31	955828	3	Écrou hexagonal	
32	975610	1	Joint torique	
33	478959	1	Pignon fou, palier inclus	
34	914532	1	· Circlip	
35	478955	1	Écrou rond	
36	1161231	X	Produit étanchéité	304ml
	1161277	X	Produit étanchéité	10g
37	941939	4	Vis	L=28,6mm
	940162	10	Vis à tête hexagonal	L=38mm
	955536	2	Vis à tête hexagonal	L=45mm
	940156	1	Vis à tête hexagonal, cable de fixation	L=89mm
	955540	2	Vis à tête hexagonal	L=70mm
	955542	9	Vis à tête hexagonal	L=83mm
	955544	1	Vis à tête hexagonal, cable de fixation	L=102mm
38	821540	1	Douille entretoise, cable de fixation	L=22mm
39	820916	1	Douille entretoise, cable de fixation	L=38mm
40	942336	27	Rondelle élastique	
41	424983	1	Bague étanchéité	
42	479652	1	Couvercle distributi	
43	479625	1	· Panneau insonorisant	
44	972542	16	· Vis à 6 pans creux	(972541)



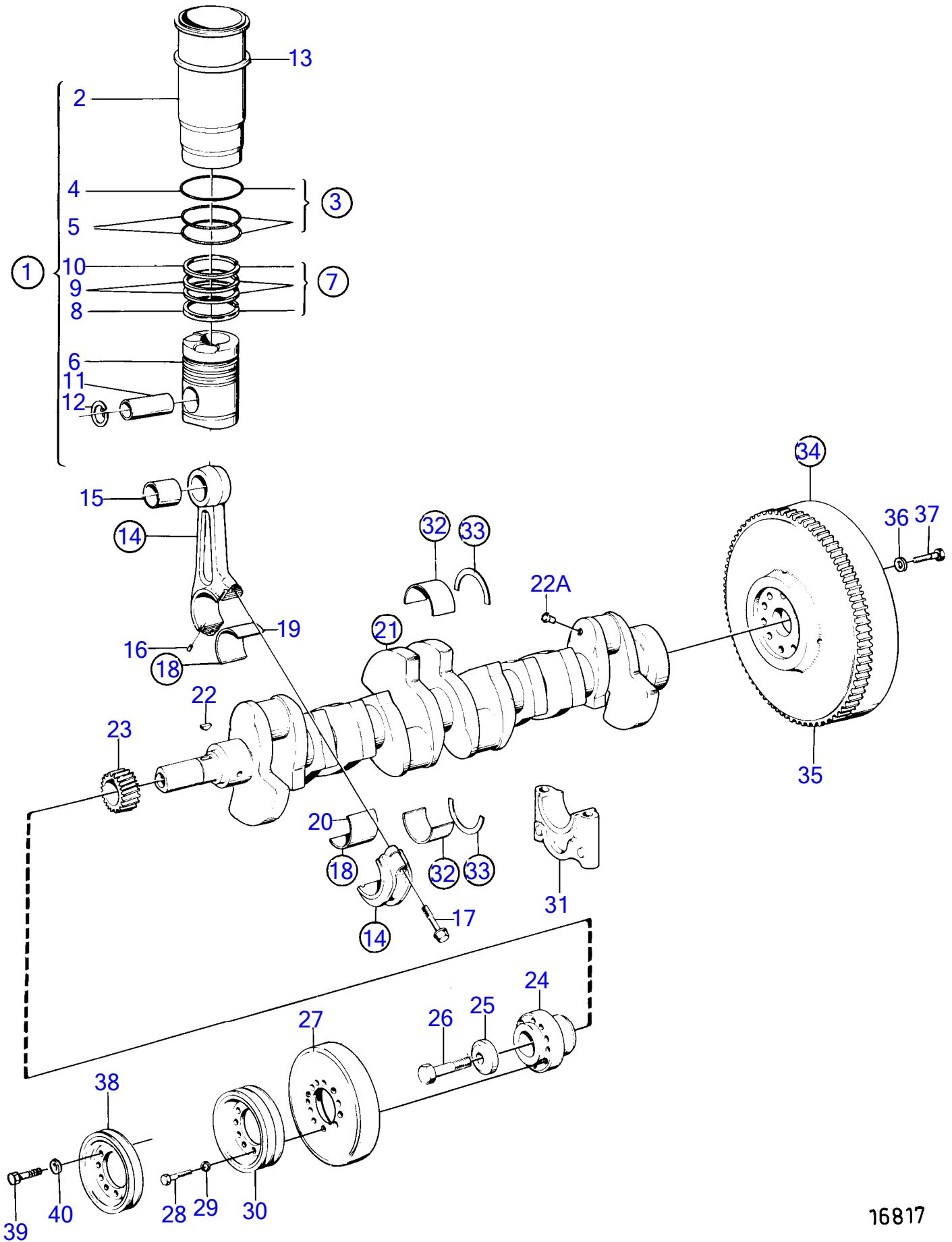


No Réf	No Pièce	Qté requis	Désignation	Notes
1	479666	1	Carter distribution	Rempl. par 8194639
	8194639		Carter distribution	
2	941510	1	· Goupille cylindrique, 18x48mm	
3	941511	1	· Goupille cylindrique, 18x56mm	
4	8194626	1	· Fusée palier	(470219)
5	960633	2	· Tampon	M20
6	947625	2	· Joint	
7	192114	1	Tampon	
8	18677	1	Joint	7/8UNF
9	862289	1	Palpeut, régime	
10	949656	1	Joint torique	
11	941939	4	Vis	L=29mm
12	955537	1	Vis à tête hexagonal	L=51mm
13	942336	5	Rondelle élastique	
14	8192636	1	Moyeu	(479779)
15	479653	1	Pignon fou	
16	478951	2	Rondelle butée	
17	478954	1	Flasque	
18	468738	3	Vis	
19	942180	3	Ressort diaphragme	
20	468093	1	Gaine extérieure, pompe hydraulique	
21	468094	1	Bague étanchéité	
22	955535	2	Vis à tête hexagonal	
23	942336	2	Rondelle élastique	
24	420178	1	Gaine extérieure, air comprimé	
25	849197	1	Tube remplissage hui, remplissage d'huile	
26	421753	1	Bouchon de remplissa	
27	955126	3	· Vis empreinte crucif	
28	1275379	1	Joint	
29	953346	3	Goujon	
30	941911	3	Rondelle élastique	
31	955828	3	Écrou hexagonal	
32	975610	1	Joint torique	
33	478959	1	Pignon fou, palier inclus	
34	914532	1	· Circlip	
35	478955	1	Écrou rond	(906634)
36	1161231	X	Produit étanchéité	304ml
	1161277	X	Produit étanchéité	10g
37	941939	4	Vis	L=28,6mm
	940162	10	Vis à tête hexagonal	L=38mm
	955536	2	Vis à tête hexagonal	L=45mm
	940156	1	Vis à tête hexagonal, cable de fixation	L=51mm
	955540	2	Vis à tête hexagonal	L=70mm
	955542	10	Vis à tête hexagonal	L=83mm
	955544	1	Vis à tête hexagonal, cable de fixation	L=102mm
38	821540	1	Douille entretoise, cable de fixation	L=22mm
39	942336	27	Rondelle élastique	
40	424983	1	Bague étanchéité	
41	479652	1	Couvercle distributi	
42	479625	1	· Panneau insonorisant	
43	972542	16	· Vis à 6 pans creux	(972541)

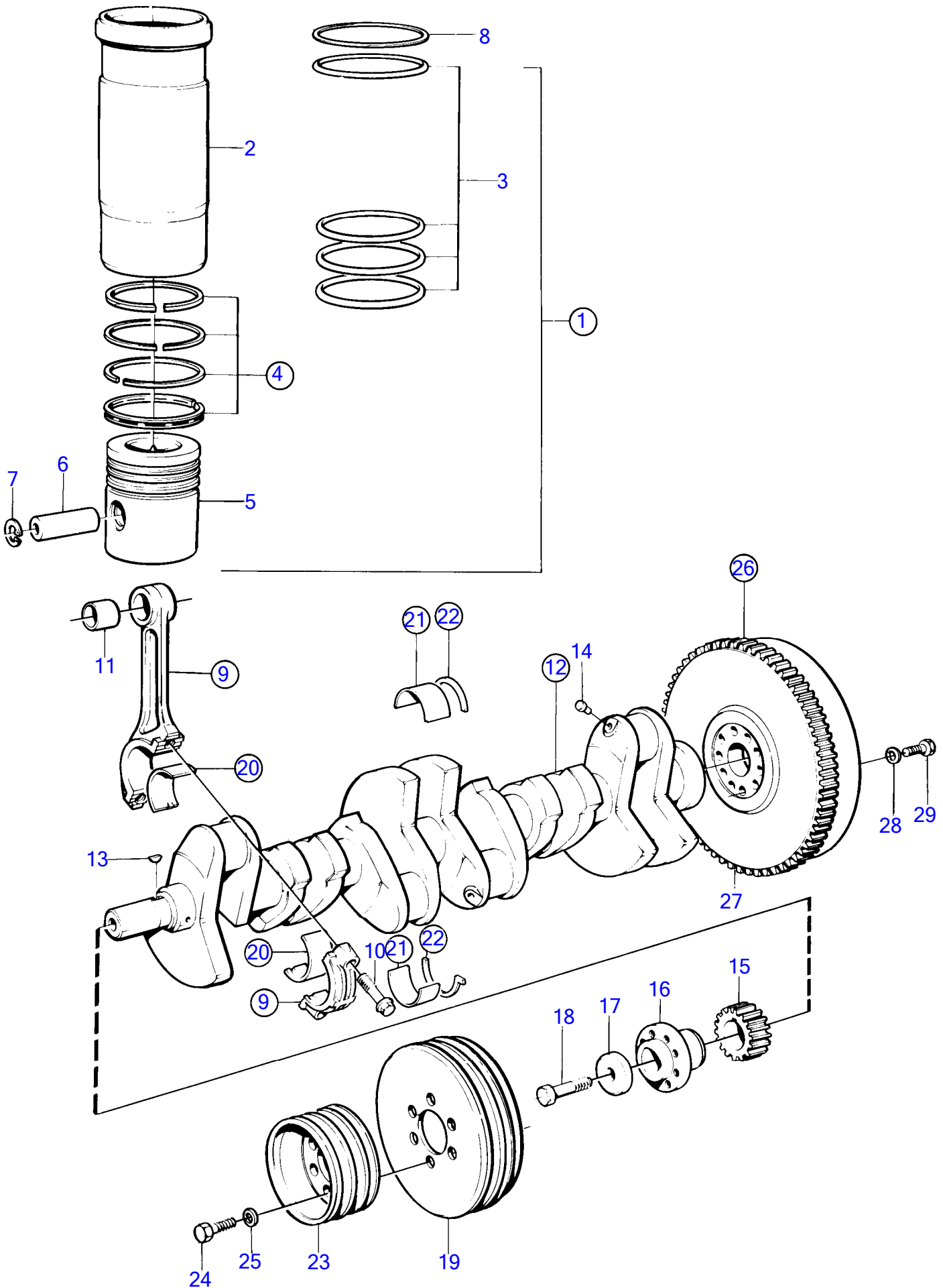


15012

No Réf	No Pièce	Qté requis	Désignation	Notes
1	8194480	1	Arbre cames	
2	950588	1	· Goupille cylindrique	
3	465789	1	Bride	
4	940115	2	Vis à tête hexagonal	
5	942336	2	Rondelle élastique	
6	479863	12	Poussoir soupape	
7	467820	12	Tige-poussoir	
8	478297	1	Vitesse, nitrocarbure · bulletin 45-01	Pignons de distribution D61, 71, 100, 121
9	471555	3	Vis	

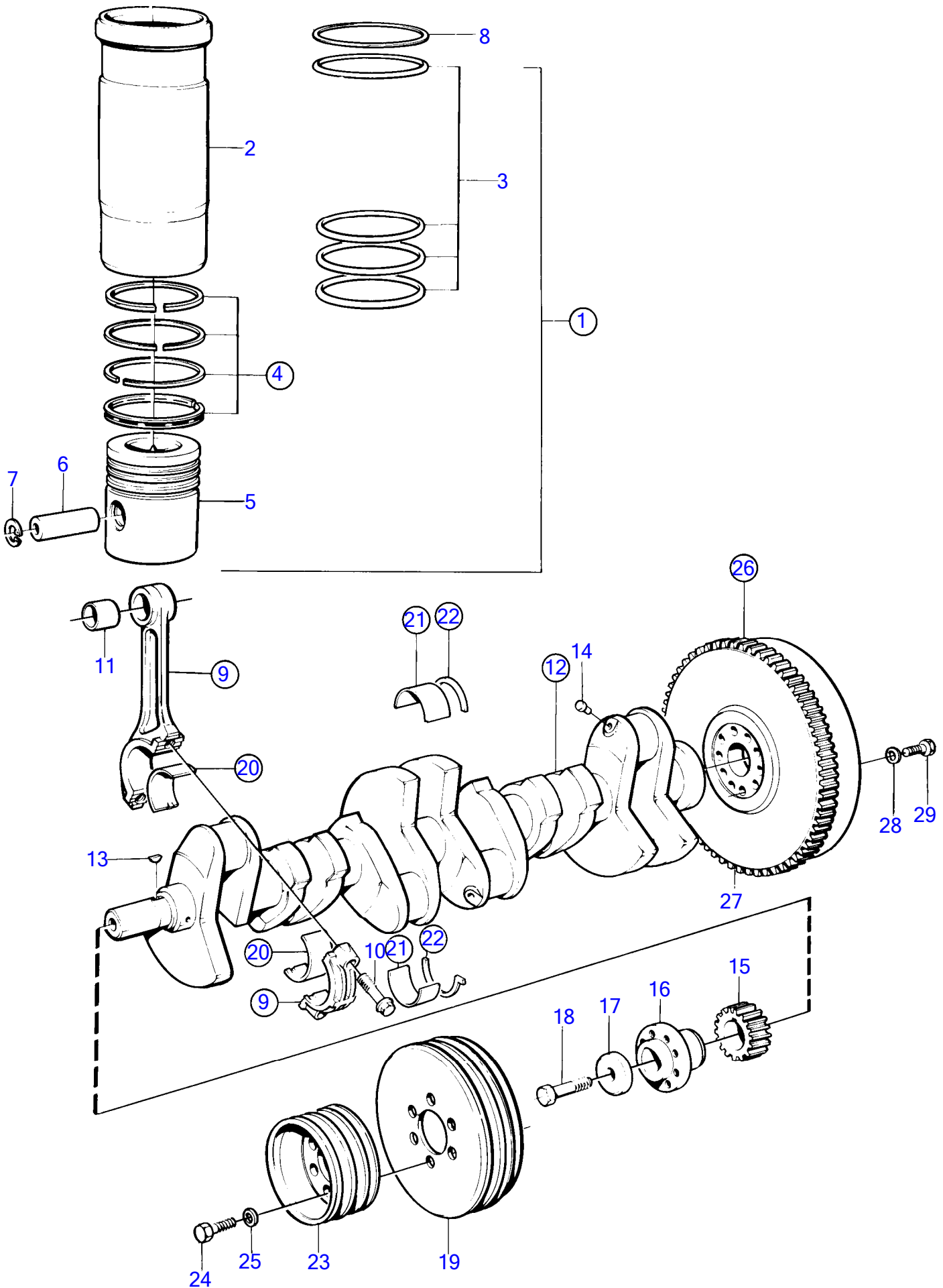


No Réf	No Pièce	Qté requis	Désignation	Notes
1	275627	6	Jeu chemises de cyli	
2		6	• Chemise cylindre	
3	271157	6	• Kit joints étanchéit	
4		6	• • Bague etancheite	
5		6	• • Bague etancheite	
6		6	• • Bague etancheite	
6		6	• Piston	
7	275084	6	• Jeu segments piston	
8		6	• • Segment racleur	
9		6	• • Segment compression	
10		6	• • Segment compression	
11	8194539	6	• Axe piston	(479873)
12	417466	12	• Circlip	
13	422619	X	Rondelle ajustée	E=0,20mm
	422620	X	Rondelle ajustée	E=0,30mm
	422621	X	Rondelle ajustée	E=0,50mm
14	846731	6	Bielle assemble	
15	1545302	6	• Bague	
16	(131205)	12	• Goupille cylindrique	Référence hors de gamme
17	1545479	12	• Vis	
18	270124	6	Jeu coussinets biell	Std D
	270125	6	Jeu coussinets biell	Rep.inf. 0,25mm
	270126	6	Jeu coussinets biell	Rep.inf. 0,50mm
	(270127)	6	Jeu coussinets biell	Rep.inf. 0,75mm, Référence hors de gamme
	270128	6	Jeu coussinets biell	Rep.inf. 1,00mm
	(270129)	6	Jeu coussinets biell	Rep.inf. 1,25mm, Référence hors de gamme
19		6	• Coussinet palier, supérieur	
20		6	• Coussinet palier, lower	
21	3826010	1	Vilebrequin	Classifié (3826009)
22	422253	1	• Clavette woodruff	
22A	978130	6	• Tampon	
23	423080	1	Vitesse	
			• bulletin 45-01	Pignons de distribution D61, 71, 100, 121
24	470595	1	Moyeu	
25	422124	1	Rondelle	
26	941494	1	Vis à tête hexagonal	
27	866135	1	Amortisseur vibratio	
28	955550	12	Vis à tête hexagonal	
29	941909	12	Rondelle élastique	
30	843600	1	Poulie	3 gorges
31		7	Chapea.palier vilebr	
32	270438	7	Kit palier vilebrequ	Std D
	270439	7	Kit palier vilebrequ	Rep.inf. 0,25mm
	270440	7	Kit palier vilebrequ	Rep.inf. 0,50mm
	(270441)	7	Kit palier vilebrequ	Rep.inf. 0,75mm, Référence hors de gamme
	270442	7	Kit palier vilebrequ	Rep.inf. 1,00mm
	(270443)	7	Kit palier vilebrequ	Rep.inf. 1,25mm, Référence hors de gamme
33	276758	1	Kit rondelles butée	Std D
	276759	1	Kit rondelles butée	Rep.sup.=0,10mm
	276760	1	Kit rondelles butée	O.S=0,20mm
	(276761)	1	Kit rondelles butée	0,30mm rep., sup., Référence hors de gamme
34	864997	1	Volant moteur, 14 alesages	Std
	(3825926)	1	Volant moteur, 14 alesages	Twin Disc 6 F-1509-1, Référence hors de gamme
	866776	1	Volant moteur, 14 alesages	Clark 34000, C5000, C8000
	3825104	1	Volant moteur, 14 alesages	Clark 36000
	(3825924)	1	Volant moteur, 14 alesages	ZFWG180, 200HN500, Référence hors de gamme
	(425740)	1	Volant moteur, 14 alesages	VI, Référence hors de gamme
35	420794	1	• Couronne	
36	467773	14	Rondelle, 14 alesages pour volant	
37	478717	14	Vis à tête hexagonal, 14 alesages pour volant	
	941570	14	Vis à tête hexagonal, 14 alesages pour volant	Pour 3825104
38	844615	1	Poulie	Alt 1 gorge
	844591	1	Poulie	Alt 2 gorges
	845845	1	Poulie	Alt 6 gorges
39	955552	12	Vis à tête hexagonal	Pour 844615, 844591
	955551	12	Vis à tête hexagonal	Pour 845845
40	941909	12	Rondelle élastique	

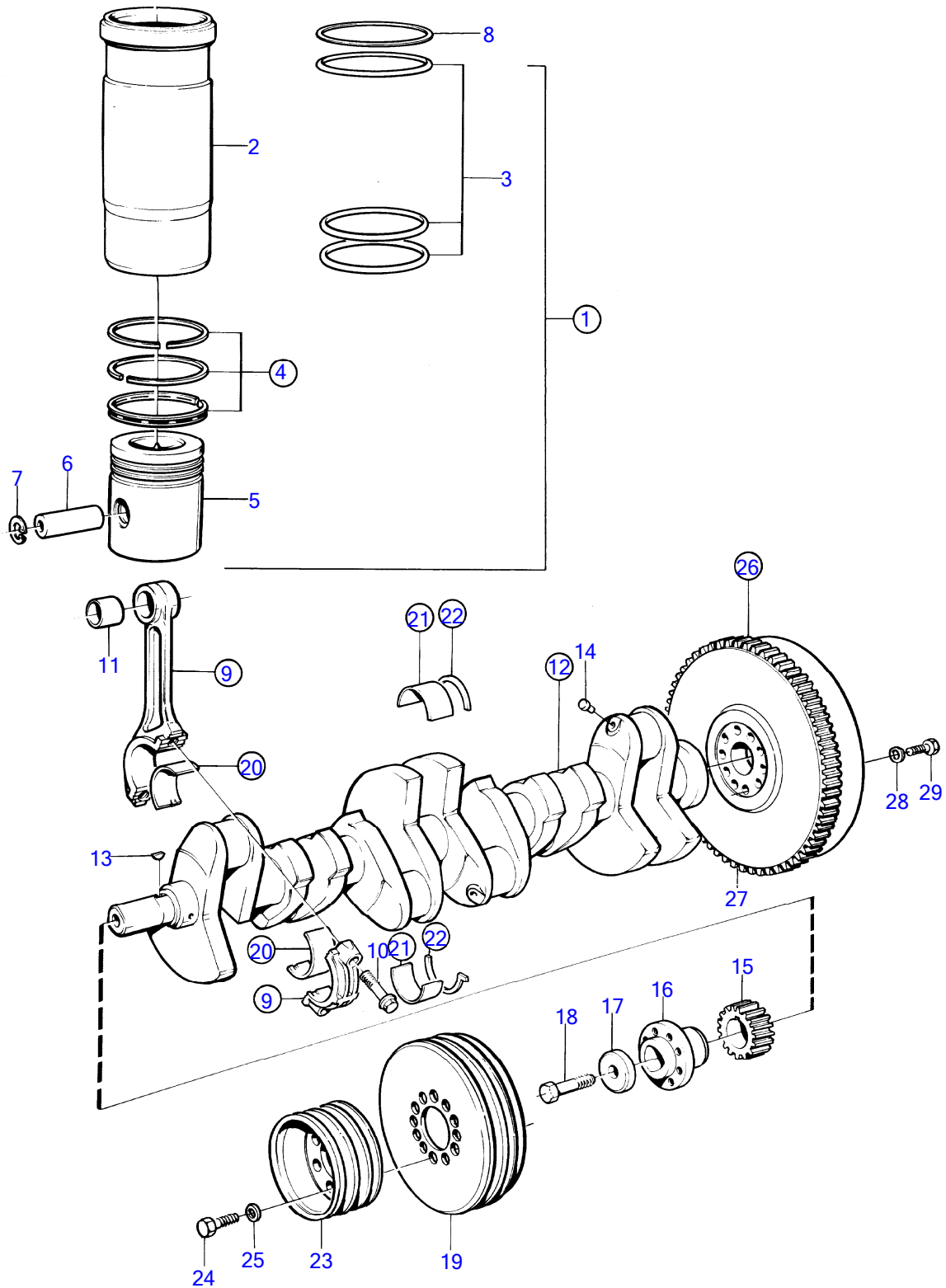


No Réf	No Pièce	Qté requis	Désignation	Notes
1	3827150	6	Jeu chemises de cyli	
2		6	· Chemise de cylindre	
3	271157	6	· Kit joints étanchéit	
4	3827149	6	· Jeu segments piston	
5		6	· Piston	
6	479874	6	· Axe piston	
7	914529	12	· Circlip	
8	422619	X	Rondelle ajustée	E=0,20mm
	422620	X	Rondelle ajustée	E=0,30mm
	422621	X	Rondelle ajustée	E=0,50mm
9	422706	6	Bielle assemble	
10	1545479	12	· Vis	
11	422708	6	· Bague	
12	3808687	1	Vilebrequin	Classifiable (3826010)
13	422253	1	· Clavette woodruff	
14	978130	6	· Tampon	
15	423080	1	Vitesse	
			· bulletin 45-01	Pignons de distribution D61, 71, 100, 121
16	424958	1	Moyeu	
17	422124	1	Rondelle	
18	941494	1	Vis à tête hexagonal	
19	866135	1	Amortisseur vibratio	
20	270124	6	Jeu coussinets biell	Std D
	270125	6	Jeu coussinets biell	0,25mm rep. inf.
	270126	6	Jeu coussinets biell	0,50mm rep. inf.
	(270127)	6	Jeu coussinets biell	Rep.inf. 0,75mm, Référence hors de gamme
	270128	6	Jeu coussinets biell	Rep.inf. 1,00mm
	(270129)	6	Jeu coussinets biell	Rep.inf. 1,25mm, Référence hors de gamme
21	270438	7	Kit palier vilebrequ	Std D
	270439	7	Kit palier vilebrequ	0,25mm rep. inf.
	270440	7	Kit palier vilebrequ	0,50mm rep. inf.
	(270441)	7	Kit palier vilebrequ	Rep.inf. 0,75mm, Référence hors de gamme
	270442	7	Kit palier vilebrequ	Rep.inf. 1,00mm
	(270443)	7	Kit palier vilebrequ	Rep.inf. 1,25mm, Référence hors de gamme
22	276758	1	Kit rondelles butée	Std D
	276759	1	Kit rondelles butée	Rep.sup.=0,10mm
	276760	1	Kit rondelles butée	O.S=0,20mm
	(276761)	1	Kit rondelles butée	Cote rép sup=0,30mm, Référence hors de gamme
23	468187	1	Poulie courroie trap	HC50x182x3
	844591	1	Poulie	HC50x182x2. alt
	844615	1	Poulie	HC50x182x1. alt
24	955549	6	Vis à tête hexagonal	Pour 468187
	955552	12	Vis à tête hexagonal	Pour 844591, 844615
25	941909	6	Rondelle élastique	
26	864997	1	Volant moteur, 14 alesages	Std
	(3825926)	1	Volant moteur, 14 alesages	Twin Disc 6 F-1959-1, Référence hors de gamme
	866776	1	Volant moteur, 14 alesages	Clark 34000,C5000,C8000
	3825104	1	Volant moteur, 14 alesages	Clark 36000
	(3825924)	1	Volant moteur, 14 alesages	ZF WG180, 200 HN500, Référence hors de gamme
27	420794	1	· Couronne	
28	467773	14	Rondelle, 14 alesages pour volant	
29	478717	14	Vis à tête hexagonal, 14 alesages pour volant	
	941570	14	Vis à tête hexagonal, 14 alesages pour volant	Pour 3825104

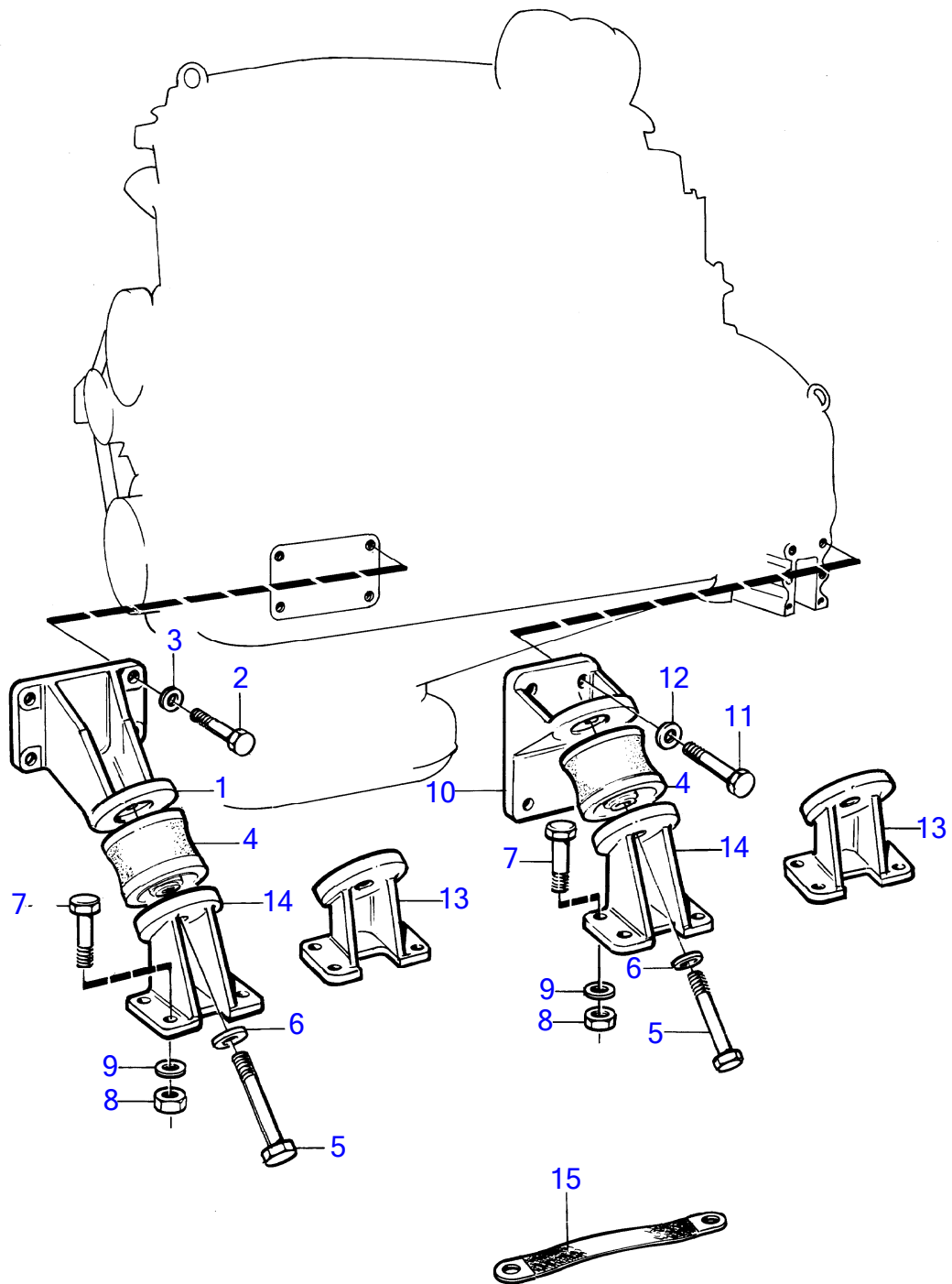




No Réf	No Pièce	Qté requis	Désignation	Notes
1	3827150	6	Jeu chemises de cyli	
2		6	· Chemise de cylindre	
3	271157	6	· Kit joints étanchéit	
4	3827149	6	· Jeu segments piston	
5		6	· Piston	
6	479874	6	· Axe piston	
7	914529	12	· Circlip	
8	422619	X	Rondelle ajustée	E=0,20mm
	422620	X	Rondelle ajustée	E=0,30mm
	422621	X	Rondelle ajustée	E=0,50mm
9	422706	6	Bielle assemble	
10	1545479	12	· Vis	
11	422708	6	· Bague	
12	3808687	1	Vilebrequin	Classifiable (3826010)
13	422253	1	· Clavette woodruff	
14	978130	6	· Tampon	
15	423080	1	Vitesse	
			· bulletin 45-01	Pignons de distribution D61, 71, 100, 121
16	424958	1	Moyeu	
17	422124	1	Rondelle	
18	941494	1	Vis à tête hexagonal	
19	866135	1	Amortisseur vibratio	
20	270124	6	Jeu coussinets biell	Std D
	270125	6	Jeu coussinets biell	0,25mm rep. inf.
	270126	6	Jeu coussinets biell	0,50mm rep. inf.
	(270127)	6	Jeu coussinets biell	Rep.inf. 0,75mm, Référence hors de gamme
	270128	6	Jeu coussinets biell	Rep.inf. 1,00mm
	(270129)	6	Jeu coussinets biell	Rep.inf. 1,25mm, Référence hors de gamme
21	270438	7	Kit palier vilebrequ	Std D
	270439	7	Kit palier vilebrequ	0,25mm rep. inf.
	270440	7	Kit palier vilebrequ	0,50mm rep. inf.
	(270441)	7	Kit palier vilebrequ	Rep.inf. 0,75mm, Référence hors de gamme
	270442	7	Kit palier vilebrequ	Rep.inf. 1,00mm
	(270443)	7	Kit palier vilebrequ	Rep.inf. 1,25mm, Référence hors de gamme
22	276758	1	Kit rondelles butée	Std D
	276759	1	Kit rondelles butée	Rep.sup.=0,10mm
	276760	1	Kit rondelles butée	O.S=0,20mm
	(276761)	1	Kit rondelles butée	Cote rép sup=0,30mm, Référence hors de gamme
23	468187	1	Poulie courroie trap	HC50x182x3
	844591	1	Poulie	HC50x182x2. alt
	844615	1	Poulie	HC50x182x1. alt
24	955549	6	Vis à tête hexagonal	Pour 468187
	955552	12	Vis à tête hexagonal	Pour 844591, 844615
25	941909	6	Rondelle élastique	
26	864997	1	Volant moteur, 14 alesages	Std
	(3825926)	1	Volant moteur, 14 alesages	Twin Disc 6 F-1959-1, Référence hors de gamme
	866776	1	Volant moteur, 14 alesages	Clark 34000,C5000,C8000
	3825104	1	Volant moteur, 14 alesages	Clark 36000
	(3825924)	1	Volant moteur, 14 alesages	ZF WG180, 200 HN500, Référence hors de gamme
27	420794	1	· Couronne	
28	467773	14	Rondelle, 14 alesages pour volant	
29	478717	14	Vis à tête hexagonal, 14 alesages pour volant	
	941570	14	Vis à tête hexagonal, 14 alesages pour volant	Pour 3825104

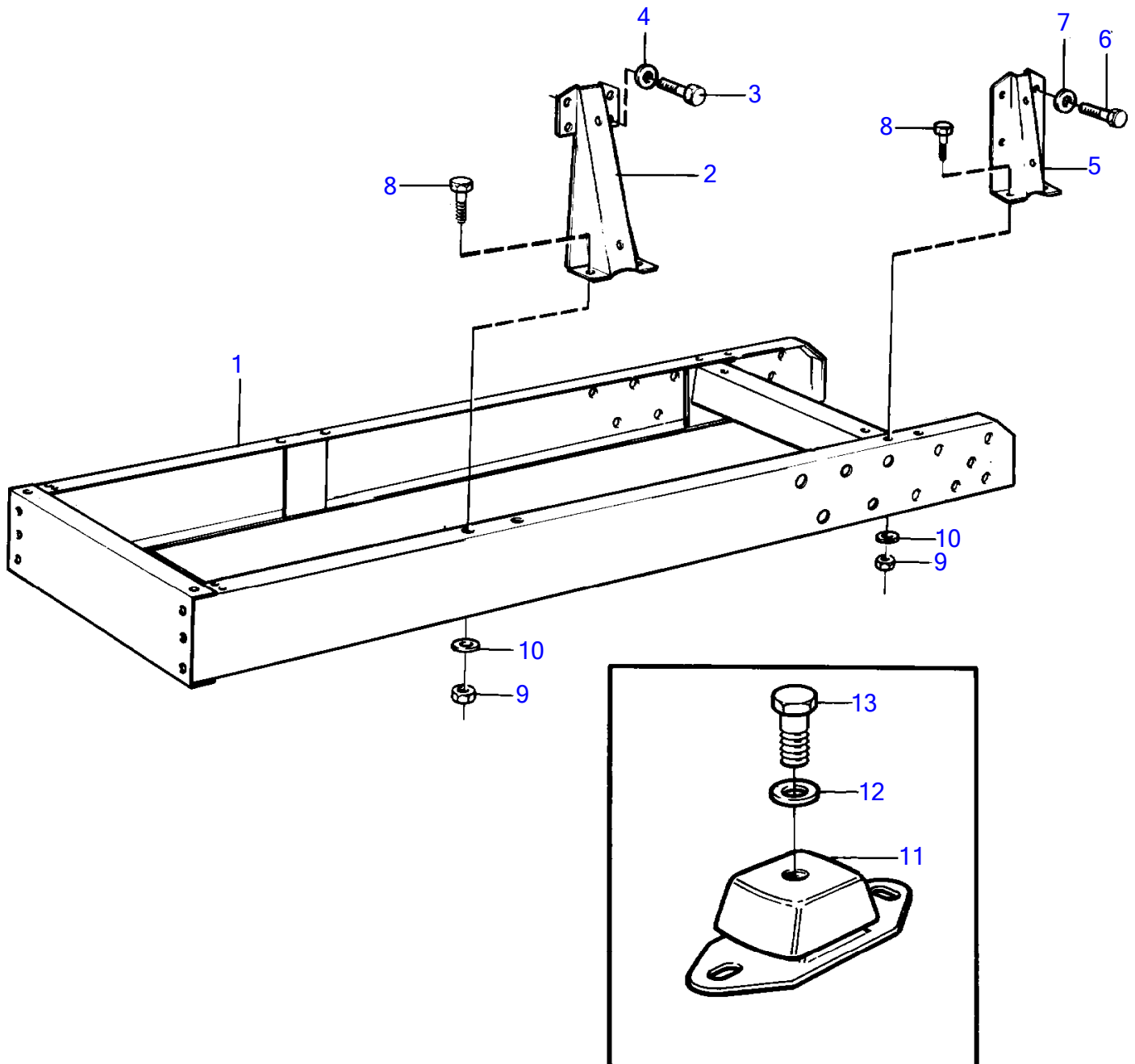


No Réf	No Pièce	Qté requis	Désignation	Notes
1	876620	6	Jeu chemises de cyli	
2		6	• Chemise de cylindre	
3	271157	6	• Kit joints étanchéit	
4	876712	6	• Jeu segments piston	
5		6	• Piston	
6	8194539	6	• Axe piston	(479873)
7	417466	12	• Circlip	
8	422619	X	Rondelle ajustée	E=0,20mm
	422620	X	Rondelle ajustée	E=0,30mm
	422621	X	Rondelle ajustée	E=0,50mm
9	846731	6	Bielle assemble	Classe
10	1545479	12	• Vis	
11	1545302	6	• Bague	
12	3826010	1	Vilebrequin	Classifié (3826009)
13	422253	1	• Clavette woodruff	
14	978130	6	• Tampon	
15	423080	1	Vitesse	
			• bulletin 45-01	Pignons de distribution D61, 71, 100, 121
16	424958	1	Moyeu	
17	422124	1	Rondelle	
18	941494	1	Vis à tête hexagonal	
19	866135	1	Amortisseur vibratio	
20	270124	6	Jeu coussinets biell	Std D
	270125	6	Jeu coussinets biell	0,25mm rep. inf.
	270126	6	Jeu coussinets biell	0,50mm rep. inf.
	(270127)	6	Jeu coussinets biell	Rep.inf. 0,75mm, Référence hors de gamme
	270128	6	Jeu coussinets biell	Rep.inf. 1,00mm
	(270129)	6	Jeu coussinets biell	Rep.inf. 1,25mm, Référence hors de gamme
21	270438	7	Kit palier vilebrequ	Std D
	270439	7	Kit palier vilebrequ	0,25mm rep. inf.
	270440	7	Kit palier vilebrequ	0,50mm rep. inf.
	(270441)	7	Kit palier vilebrequ	Rep.inf. 0,75mm, Référence hors de gamme
	270442	7	Kit palier vilebrequ	Rep.inf. 1,00mm
	(270443)	7	Kit palier vilebrequ	Rep.inf. 1,25mm, Référence hors de gamme
22	276758	1	Kit rondelles butée	Std D
	276759	1	Kit rondelles butée	Rep.sup.=0,10mm
	276760	1	Kit rondelles butée	O.S=0,20mm
	(276761)	1	Kit rondelles butée	Cote rép sup=0,30mm, Référence hors de gamme
23	468187	1	Poulie courroie trap	HC50x3 gorges
	847367	1	Poulie	HC50x6 gorges
24	955549	6	Vis à tête hexagonal, 7/16UNCx45mm	Pour 468187
	955551	12	Vis à tête hexagonal, 7/16UNCx57mm	Pour 847367
25	941909	6	Rondelle élastique	Pour 468187
	941909	12	Rondelle élastique	Pour 847367
26	864997	1	Volant moteur	
27	420794	1	• Couronne	
28	467773	14	Rondelle	
29	478717	14	Vis à tête hexagonal	



15013

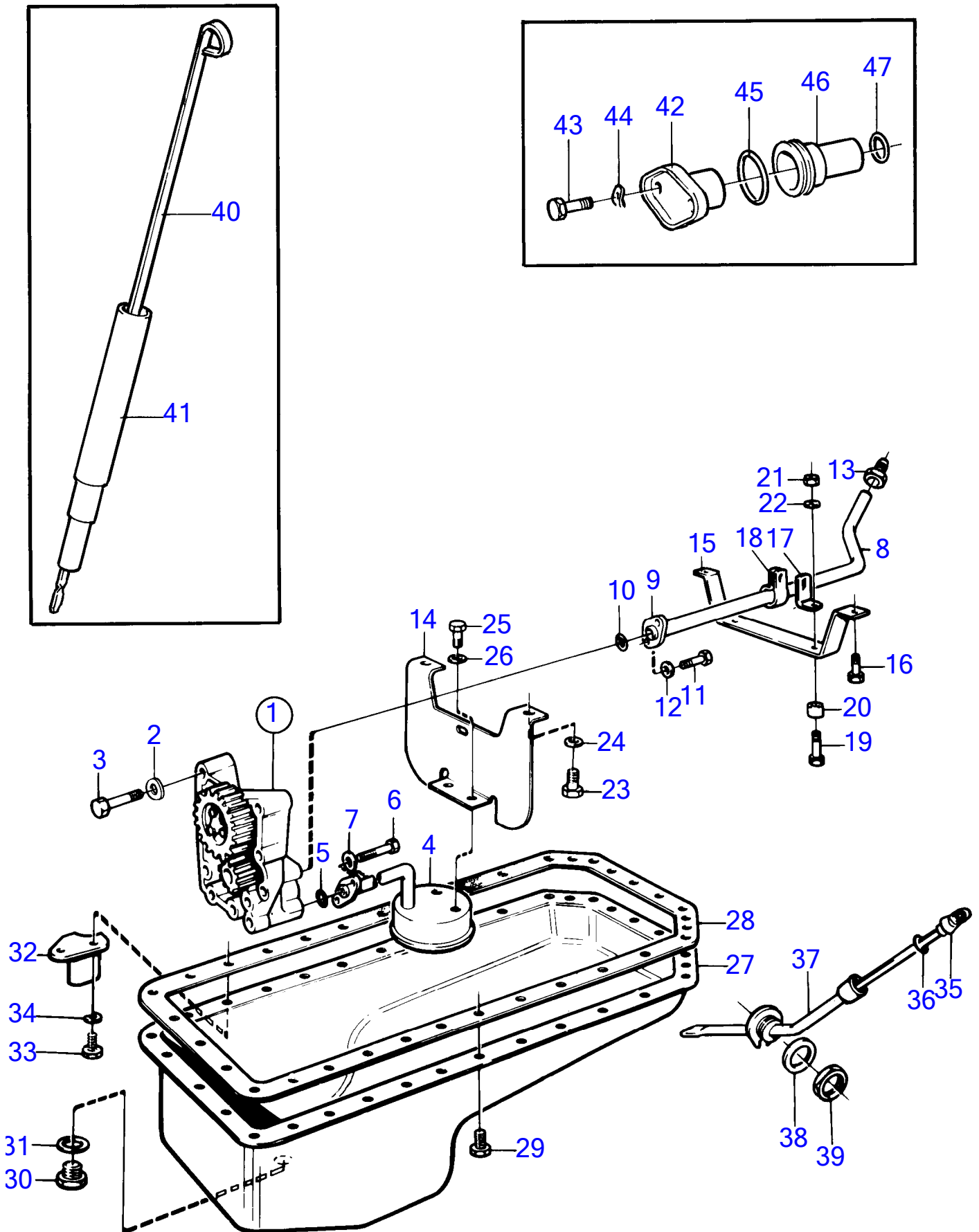
No Réf	No Pièce	Qté requis	Désignation	Notes
1	820745	2	Console	
2	955578	8	Vis à tête hexagonal	
3	941911	8	Rondelle élastique	
4	899734	4	Coussin caoutchouc	
5	970968	8	Vis à tête hexagonal	
6	940280	8	Rondelle élastique	
7	955562	16	Vis à tête hexagonal, 1/2UNCx38mm	
8	940176	16	Écrou hexagonal	
9	940280	16	Rondelle élastique	
10	820742	2	Console	
11	955561	8	Vis à tête hexagonal	
12	940280	8	Rondelle élastique	
13	820744	4	Console	262mm au centre de vilebrequin.
14	820822	4	Console	297mm au centre de vilebrequin.
15	948881	1	Câble masse	(11411)



15205

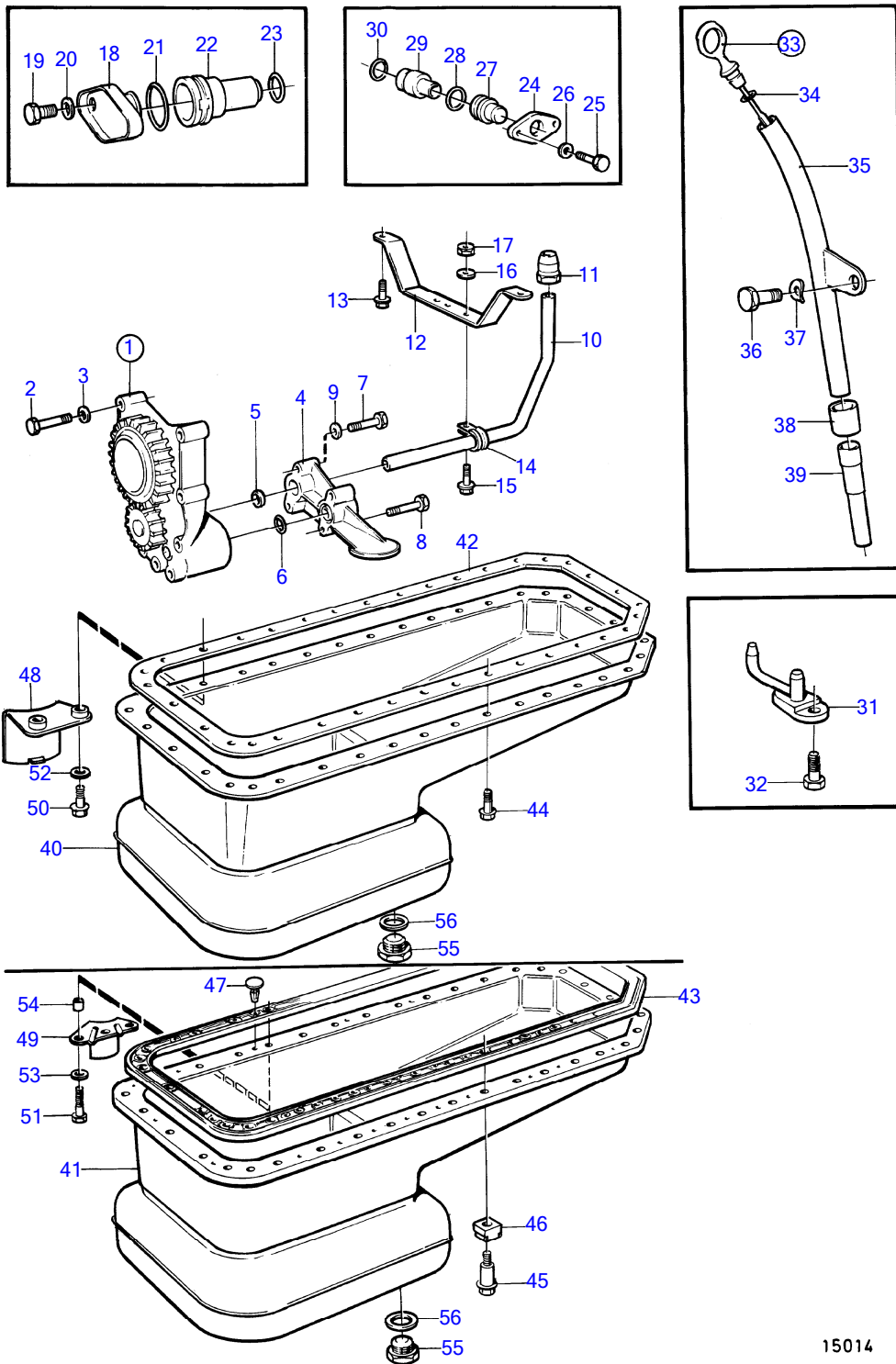
No Réf	No Pièce	Qté requis	Désignation	Notes
1	(3827497)	1	Chassis	(865187), Référence hors de gamme
2	863023	2	Support moteur, avant	
3	955577	8	Vis à tête hexagonal	
4	941911	8	Rondelle élastique	
5	863022	2	Support moteur, arriere	
6	955560	8	Vis à tête hexagonal	
7	940280	8	Rondelle élastique	
8	965191	8	Vis a bride	
9	971099	8	Contre-écrou à bride	
10	940280	8	Rondelle élastique	
11	3828247	4	Coussin caoutchouc	(862073)
12	(906837)	4	Rondelle	Référence hors de gamme
13	961305	4	Vis à tête hexagonal	





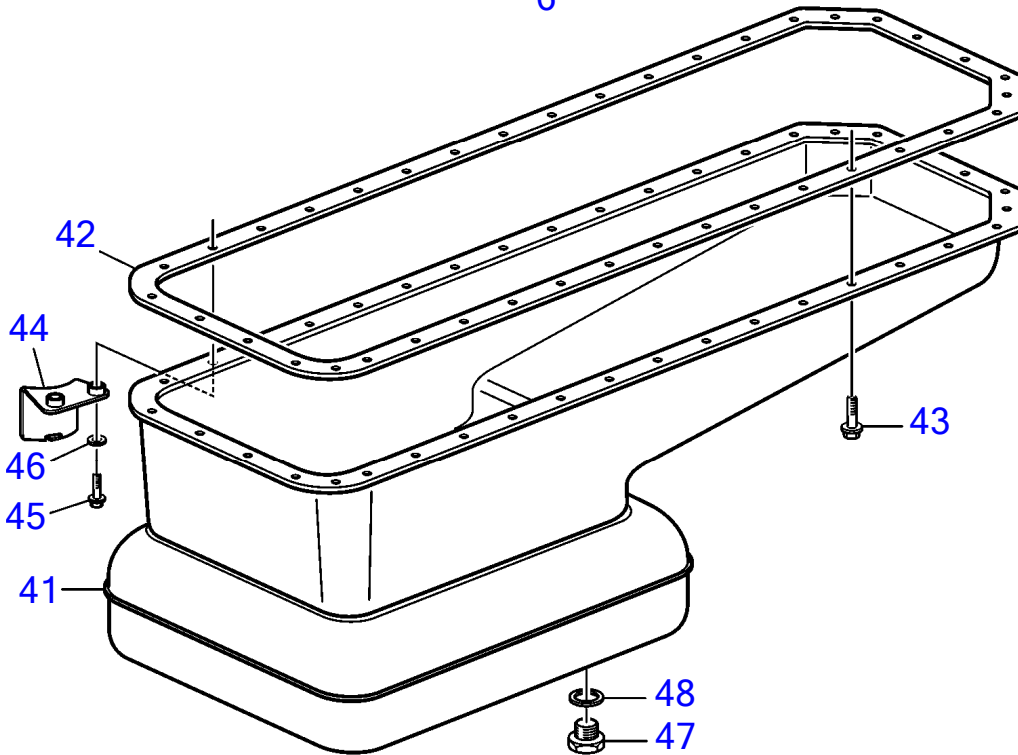
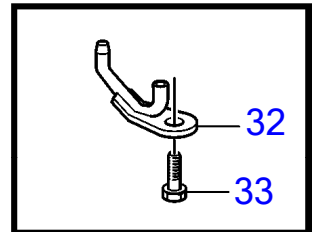
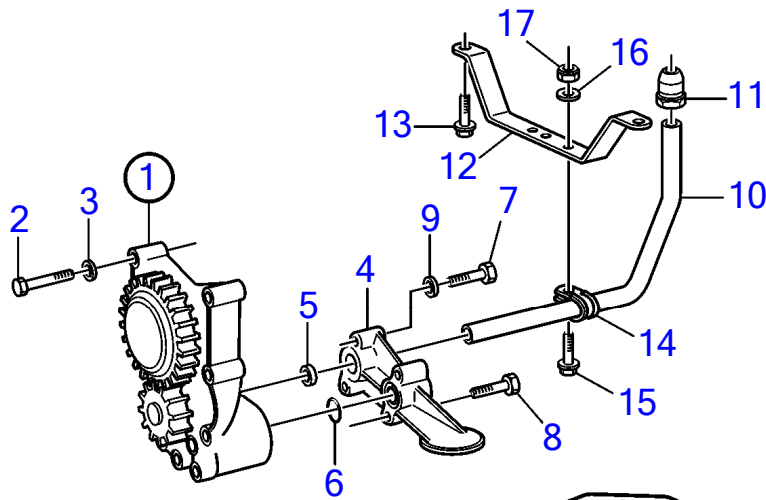
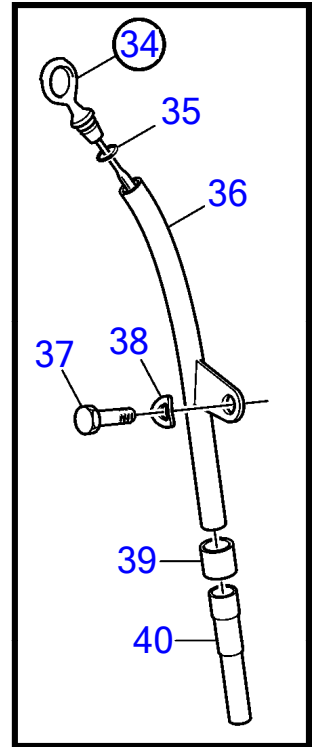
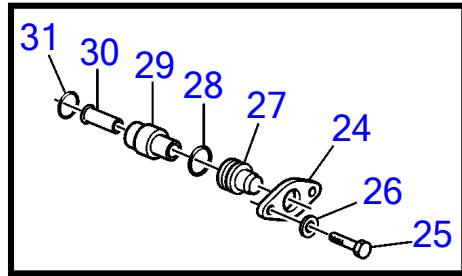
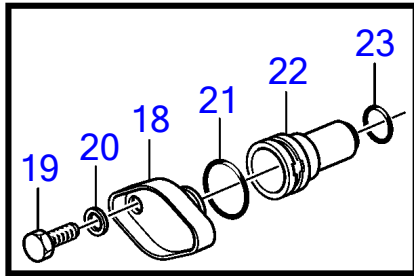
No Réf	No Pièce	Qté requis	Désignation	Notes
1	479319	1	Pompe huile	
			.	
2	190529	2	Rondelle-frein	
	942336	4	Rondelle élastique	
3	955538	4	Vis à tête hexagonal	
4	824156	1	Tuyau aspiration	
5	949658	1	Joint torique	
6	955530	2	Vis à tête hexagonal	
7	941907	2	Rondelle élastique	
8	(1545270)	1	Conduit huile pressi	Référence hors de gamme
9	1545272	1	Bride	
10	1545271	1	Bague étanchéité	
11	955531	2	Vis à tête hexagonal	
12	941907	2	Rondelle élastique	
13	466907	1	Écrou raccord	
14	(1545381)	1	Tôle chicanes	Référence hors de gamme
15	1545011	1	Console	
16	942402	2	Vis a bride	
17	1545203	1	Console	
18	1545433	1	Collier de fixation	
19	940117	3	Vis à tête hexagonal	
20	1545269	3	Douille entretoise	
21	955825	3	Écrou hexagonal	
22	960140	3	Rondelle	
23	942402	2	Vis a bride	
24	941907	2	Rondelle élastique	
25	940113	2	Vis à tête hexagonal	
26	941907	2	Rondelle élastique	
27	862014	1	Carter huile	
28	1545696	1	Joint	(479264)
29	942402	39	Vis a bride	
30	949175	1	Bouchon magnétique	
31	18813	1	Joint	
32	467916	1	Console	
33	955525	2	Vis à tête hexagonal	
34	941907	2	Rondelle élastique	
35	862020	1	Jauge d'huile	Jauge d'huile montée sur le côté droit.
36	925054	1	Joint torique	
37	3839160	1	Tuyau	
38	468947	1	Bague étanchéité	
39	468948	1	Écrou	
40	848344	1	Jauge d'huile	Jauge d'huile montée sur le côté gauche.
41	412845	1	Tuyau allonge	
42	471752	1	Gaine extérieure	
43	940100	2	Vis à tête hexagonal	
44	941906	2	Rondelle élastique	
45	949658	1	Joint torique	
46	471706	1	Soupape decharge	Bleu
47	469846	1	Bague étanchéité	

TD100G-87, TD1030VE, TAD1030V, TWD1031VE, TAD1030VE  
15014



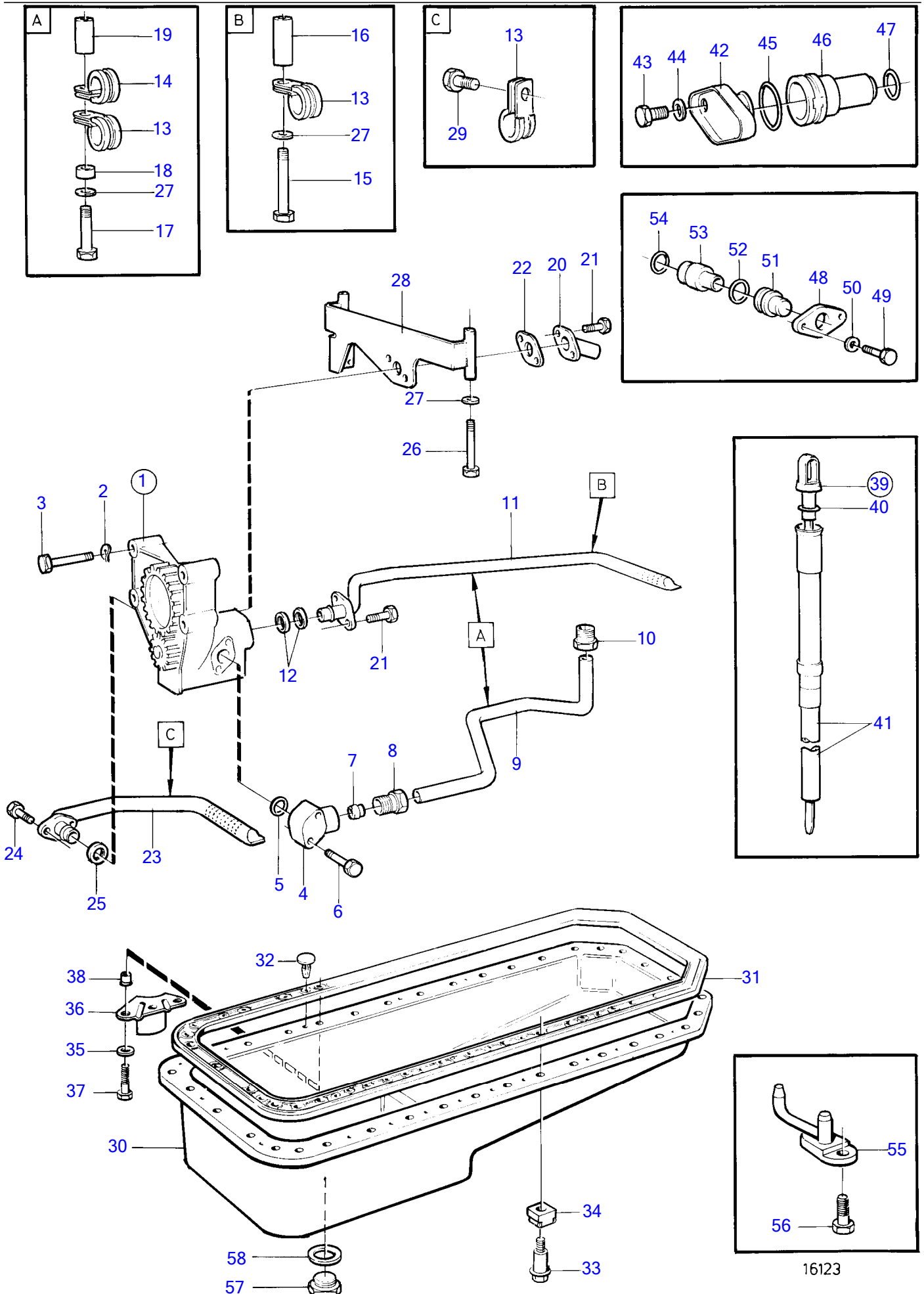
15014

No Réf	No Pièce	Qté requis	Désignation	Notes
1	479317	1	Pompe huile	
2	955538	4	Vis à tête hexagonal	
3	942336	4	Rondelle élastique	
4	479325	1	Crépine d'huile	
5	470263	1	Bague étanchéité	
6	949659	1	Joint torique	
7	949886	2	Vis à tête hexagonal	
8	959794	2	Vis à tête hexagonal	
9	941907	2	Rondelle élastique	
10	1545828	1	Conduit huile pressi	
11	466908	1	Écrou raccord	
12	470918	1	Console	
13	942402	2	Vis a bride	
14	1545432	1	Collier de fixation	
15	942402	1	Vis a bride	
16	941907	1	Rondelle élastique	
17	955826	1	Écrou hexagonal	
18	471752	1	Gaine extérieure	
19	940100	2	Vis à tête hexagonal	
20	941906	2	Rondelle élastique	
21	949658	1	Joint torique	
22	471707	1	Soupape decharge	Jaune
23	469846	1	Bague étanchéité	
24	424714	1	Bride	
25	955513	2	Vis à tête hexagonal	
26	941906	2	Rondelle élastique	
27	424715	1	Tampon	
28	949657	1	Joint torique	
29	422836	1	Valve, refroidissement de piston	
30	949656	1	Joint torique	
31	864374	6	Buse refroidissement, refroidissement de piston	
32	948587	6	Vis à tête hexagonal	
33	478624	1	Jauge d'huile	
34	949187	1	Joint torique	
35	479302	1	Tuyau	
36	955512	1	Vis à tête hexagonal	
37	941906	1	Rondelle élastique	
38	191512	1	Flexible	L=40mm (467235)
39	3586088	1	Tuyau	
40	1545840	1	Cuvette d'huile, std	
41	479060	1	Cuvette d'huile, isolé phoniquement	
42	1545696	1	Joint	(479264)
43	479486	1	Joint	Pour carter d'huile isolé phoniquement.
44	942402	39	Vis a bride	Std
45	479068	38	Vis a bride	Pour carter d'huile isolé phoniquement.
46	420991	41	Coussin caoutchouc	Pour carter d'huile isolé phoniquement.
47	943353	28	Rivet plastique	Pour carter d'huile isolé phoniquement.
48	467916	1	Console, refroidisseur d'huile	Std
49	479622	1	Console, refroidisseur d'huile	Pour carter d'huile isolé phoniquement.
50	955295	2	Vis à tête hexagonal	
51	940161	3	Vis à tête hexagonal	Pour carter d'huile isolé phoniquement.
52	941907	2	Rondelle élastique	
53	976944	3	Rondelle	Pour carter d'huile isolé phoniquement., (960141)
54	420822	3	Douille entretoise	Pour carter d'huile isolé phoniquement.
55	949175	1	Bouchon magnétique	
56	18813	1	Joint	



No Réf	No Pièce	Qté requis	Désignation	Notes
1	479317	1	Pompe huile	
			.	
2	955538	4	Vis à tête hexagonal	
3	942336	4	Rondelle élastique	
4	479325	1	Crépine d'huile	
5	470263	1	Bague étanchéité	
6	949659	1	Joint torique	
7	949886	2	Vis à tête hexagonal	
8	959794	2	Vis à tête hexagonal	
9	941907	2	Rondelle élastique	
10	1545828	1	Conduit huile pressi	
11	466908	1	Écrou raccord	
12	470918	1	Console	
13	942402	2	Vis a bride	
14	1545432	1	Collier de fixation	
15	942402	1	Vis a bride	
16	941907	1	Rondelle élastique	
17	955826	1	Écrou hexagonal	
18	471752	1	Gaine extérieure	
19	940100	2	Vis à tête hexagonal	
20	941906	2	Rondelle élastique	
21	949658	1	Joint torique	
22	471707	1	Soupape decharge	Jaune
23	469846	1	Bague étanchéité	
24	424714	1	Bride	
25	955513	2	Vis à tête hexagonal	
26	941906	2	Rondelle élastique	
27	424715	1	Tampon	
28	949657	1	Joint torique	
29	422836	1	Valve, refroidissement de piston	
30	424801	1	Tuyau	
31	949656	1	Joint torique	
32	864374	6	Buse refroidissement, refroidissement de piston	
33	948587	6	Vis à tête hexagonal	
34	478624	1	Jauge d'huile	
35	949187	1	Joint torique	
36	479302	1	Tuyau	
37	940100	1	Vis à tête hexagonal	
38	941906	1	Rondelle élastique	
39	191512	1	Flexible	L=40mm (467235)
40	3586088	1	Tuyau	
41	1545840	1	Cuvette d'huile	
42	1545696	1	Joint	
43	942402	39	Vis a bride	
44	467916	1	Console, refroidisseur d'huile	
45	955525	2	Vis à tête hexagonal	
46	941907	2	Rondelle élastique	
47	949175	1	Bouchon magnétique	
48	18813	1	Joint	

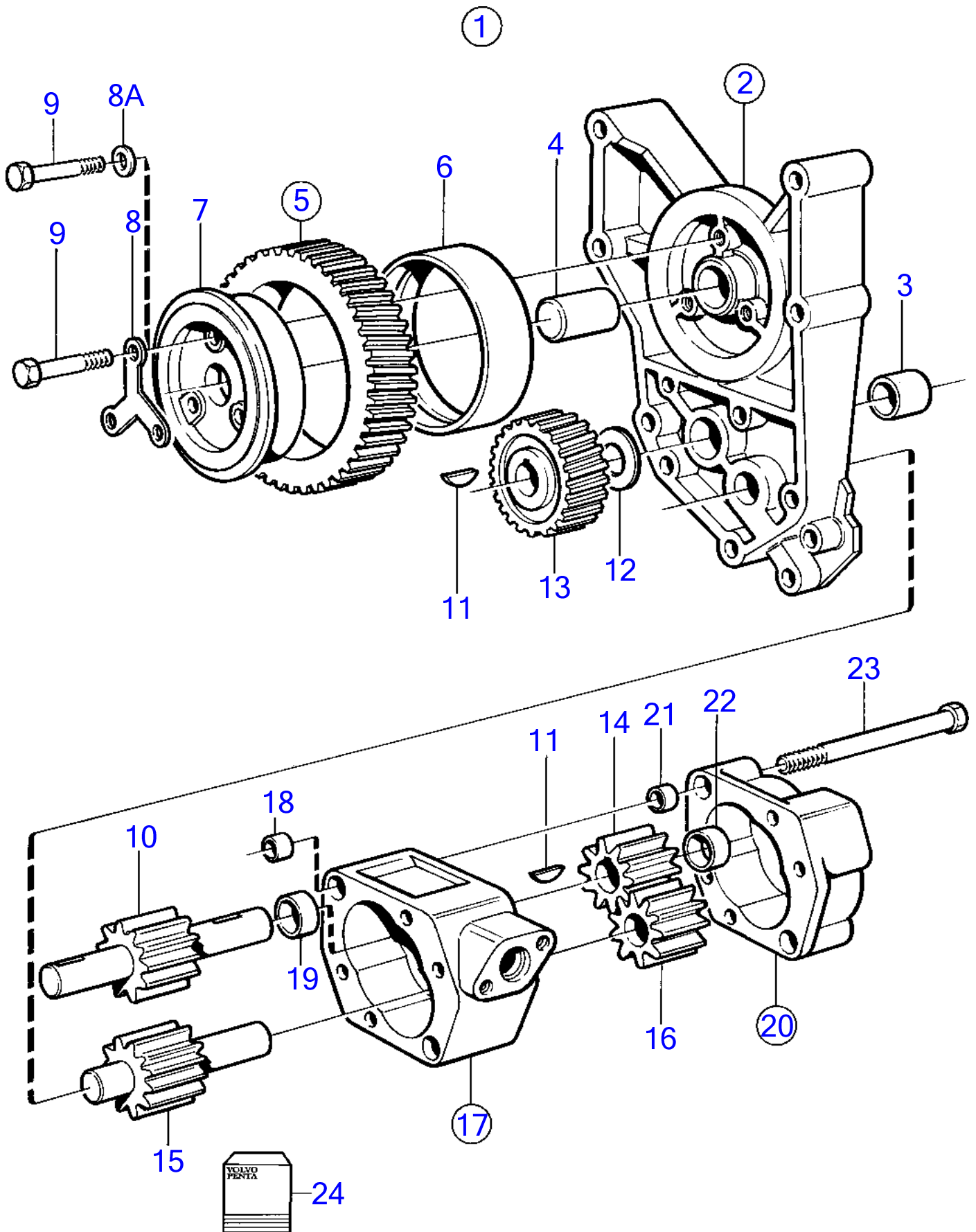
TD100G-87, TD1030VE, TAD1030V, TWD1031VE, TAD1030VE  
16123



16123

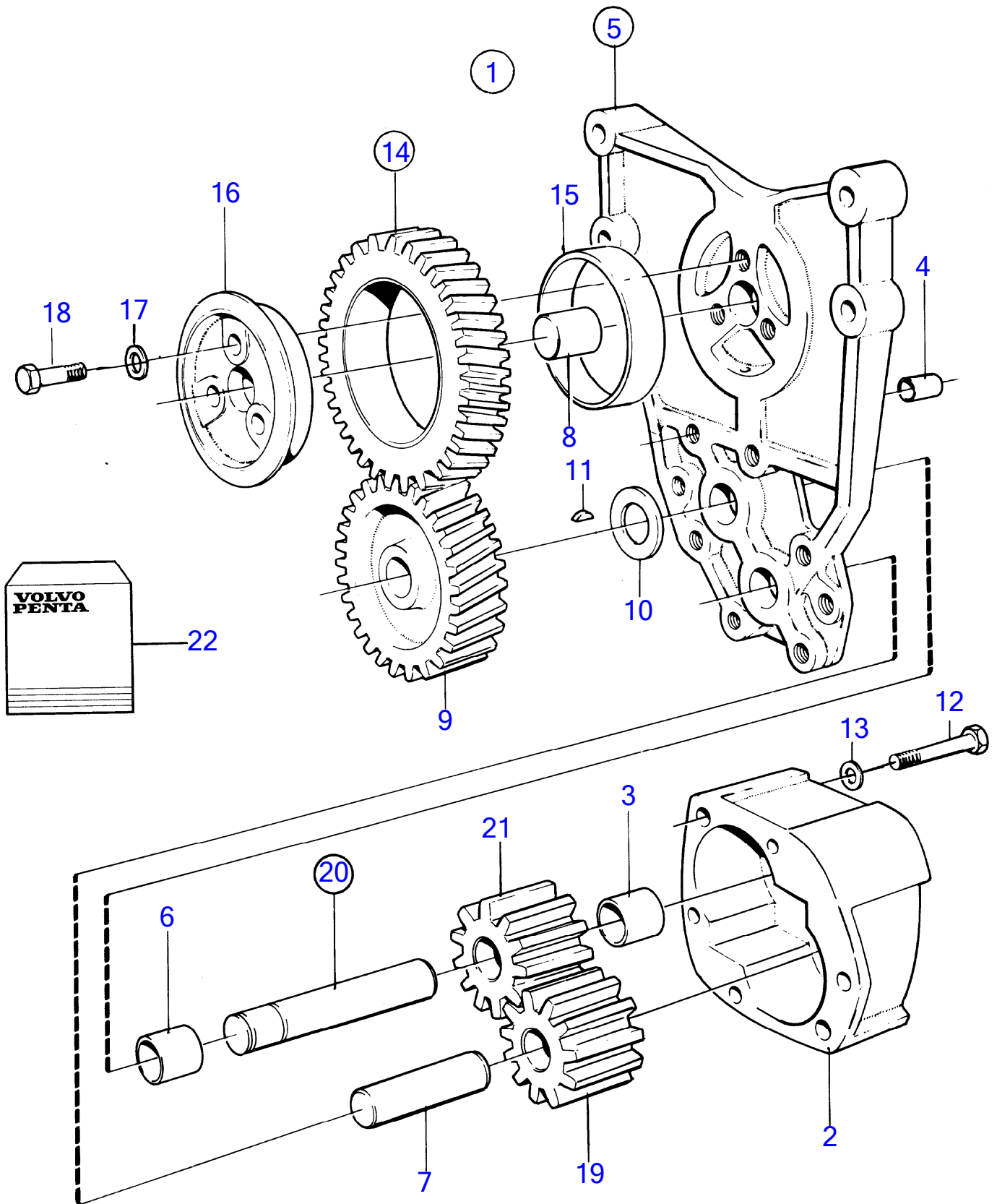
No Réf	No Pièce	Qté requis	Désignation	Notes
1	11031607	1	Pompe huile	
			.	
			.	
2	942336	4	Rondelle élastique	
3	955538	4	Vis à tête hexagonal	
4	(4778338)	1	Bride	Référence hors de gamme
5	949657	1	Joint torique	
6	965216	2	Vis a bride	
7	956973	1	Bague de sûreté	
8	470377	1	Écrou raccord	
9	865224	1	Conduit huile pressi	
10	466908	1	Écrou raccord	
11	865222	1	Tuyau aspiration	
12	470383	2	Bague étanchéité	
13	1545431	3	Collier de fixation	
14	1545432	1	Collier de fixation	
15	955528	1	Vis à tête hexagonal	
16	833244	1	Douille entretoise	L=54mm
17	955527	1	Vis à tête hexagonal	
18	807183	1	Douille entretoise	L=6mm
19	847239	1	Douille entretoise	L=36mm
20	(4778425)	1	Tuyau	Référence hors de gamme
21	941678	4	Vis à tête hexagonal	
22	4778427	1	Bride	
23	3829348	1	Tuyau aspiration	
24	955296	2	Vis à tête hexagonal	
25	470383	2	Bague étanchéité	
26	955531	2	Vis à tête hexagonal	
27	955894	4	Rondelle	
28	(3826147)	1	Console	Référence hors de gamme
29	955296	1	Vis à tête hexagonal	
30	(865191)	1	Carter huile	Référence hors de gamme
31	479486	1	Joint	
32	943353	28	Rivet plastique	
33	479068	39	Vis a bride	
34	420991	39	Coussin caoutchouc	
35	976944	3	Rondelle	
36	479622	1	Console	
37	940161	3	Vis à tête hexagonal	
38	420822	3	Douille entretoise	
39	863797	1	Jauge d'huile	
40	925054	1	· Joint torique	
41	3825486	1	Tuyau	
42	471752	1	Gaine extérieure	
43	940100	2	Vis à tête hexagonal	
44	941906	2	Rondelle élastique	
45	949658	1	Joint torique	
46	471707	1	Soupape decharge	Jaune
47	469846	1	Bague étanchéité	
48	424714	1	Bride	
49	955513	2	Vis à tête hexagonal	
50	941906	2	Rondelle élastique	
51	424715	1	Tampon	
52	949657	1	Joint torique	
53	422836	1	Valve, refroidissement de piston	
54	949656	1	Joint torique	
55	864374	6	Buse refroidissement, refroidissement de piston	
56	948587	6	Vis à tête hexagonal	
57	949175	1	Bouchon magnétique	
58	18813	1	Joint	



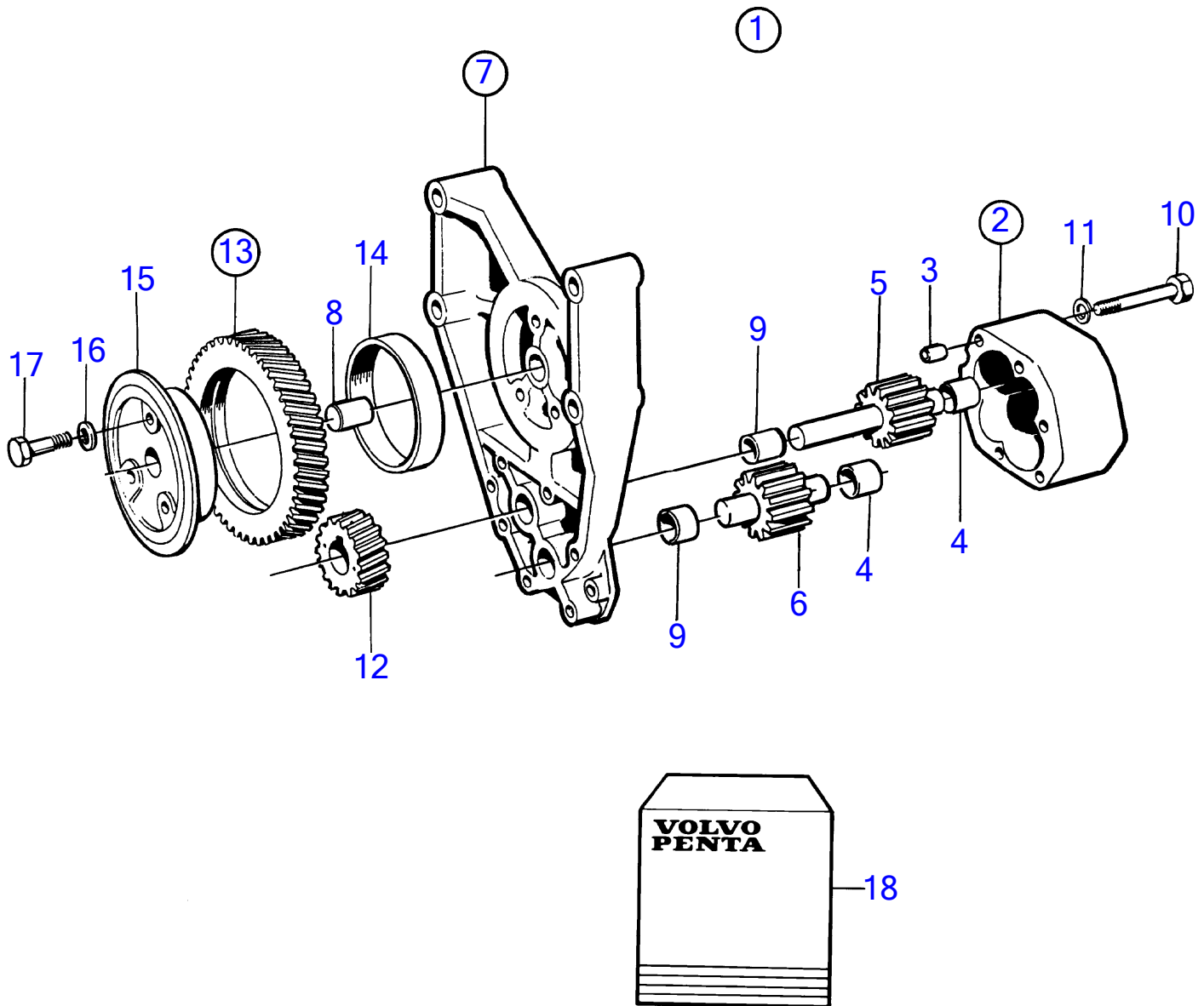


17297

No Réf	No Pièce	Qté requis	Désignation	Notes
1	11031607	1	Pompe huile	
2	(470348)	1	· Console	Référence hors de gamme
3	470347	2	· · Bague	
4	191171	1	· · Goupille cylindrique	
5	422047	1	· Vitesse	
6	422314	1	· · Bague	
7	422313	1	· Manchon de palier	
8	422315	1	· Rondelle verrouillag	Remplace par 3pcs 941907
8A	941907	3	· Rondelle élastique	
9	940186	3	· Vis à tête hexagonal	
10	4778319	1	· Vitesse	
11	910115	3	· Clavette woodruff	
12	470357	1	· Rondelle	
13	470356	1	· Vitesse	
14	4778435	1	· Vitesse	
15	4778325	1	· Roue d'entraînement	
16	470353	1	· Vitesse	
17		1	· Carter	
18	401146	2	· · Duille guide	
19	470347	2	· · Bague	
20	(470344)	1	· Carter pompe huile	Référence hors de gamme
21	401146	2	· · Duille guide	
22	470347	2	· · Bague	
23	944446	2	· Vis à tête hexagonal	
24	276152	1	Kit rénovation	Voir groupe 99

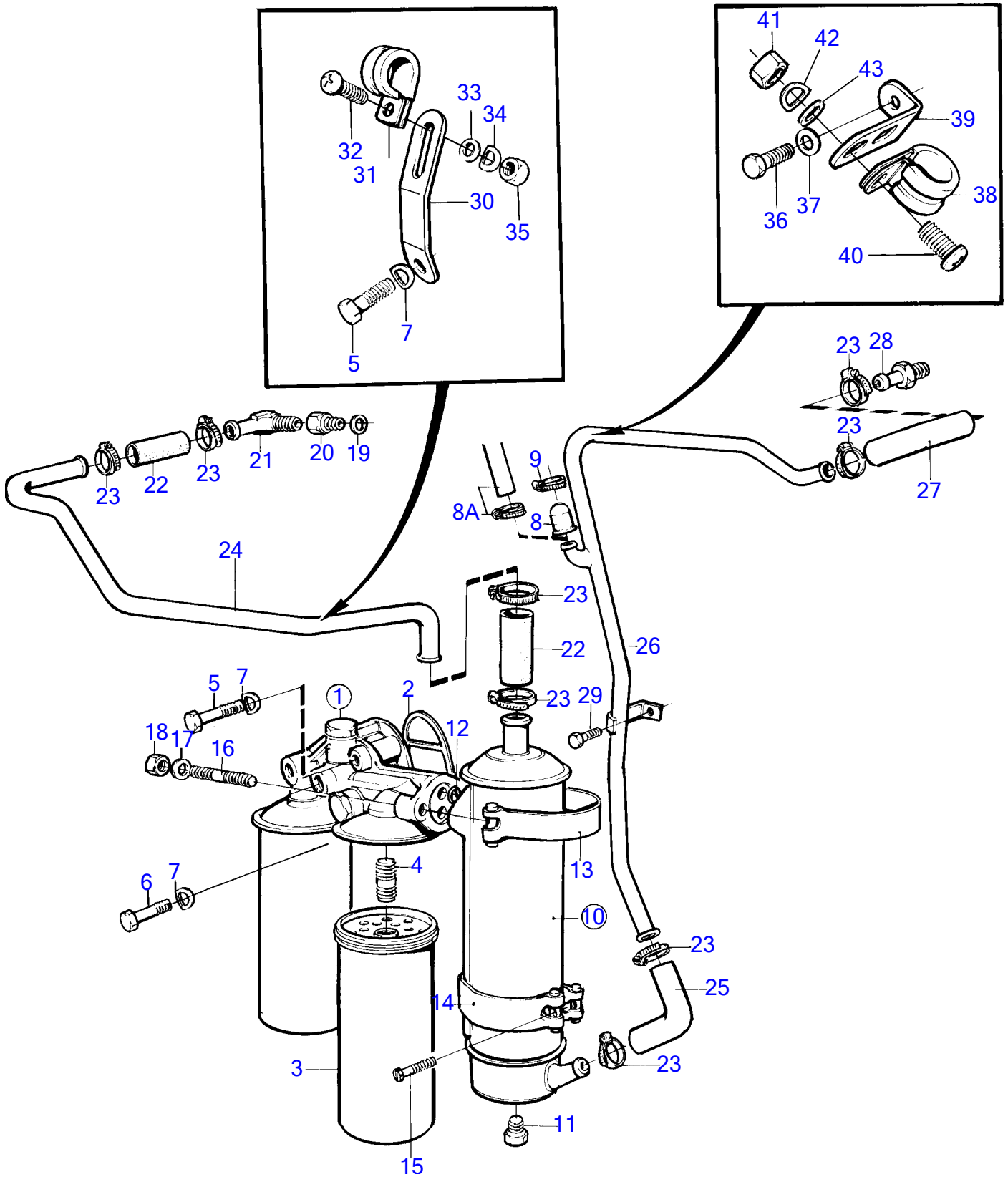


No Réf	No Pièce	Qté requis	Désignation	Notes
1	479319	1	Pompe huile	
2		1	· Carter	
3	470234	1	· · Bague	Inclus dans le kit de rénovation.
4	401146	2	· · Duille guide	
5	422042	1	· Console	
6	470234	1	· · Bague	
7	(422041)	1	· · Goupille-guide	Inclus dans le kit de rénovation., Référence hors de gamme
8	191171	1	· · Goupille cylindrique	
9	425027	1	· Vitesse	
10	424133	1	· Rondelle	Inclus dans le kit de rénovation.
11	910115	1	· Clavette woodruff	Inclus dans le kit de rénovation.
12	955528	2	· Vis à tête hexagonal	
13	11978	2	· Rondelle	
14	422047	1	· Vitesse	
15		1	· · Bague	
16	422313	1	· Manchon de palier	
17	941907	3	· Rondelle élastique	
18	940186	3	· Vis à tête hexagonal	
19	425183	1	· Vitesse	Inclus dans le kit de rénovation.
20		1	· Arbre	Inclus dans le kit de rénovation.
21	425183	1	· Vitesse	Inclus dans le kit de rénovation.
22	276155	1	Kit rénovation	



15015

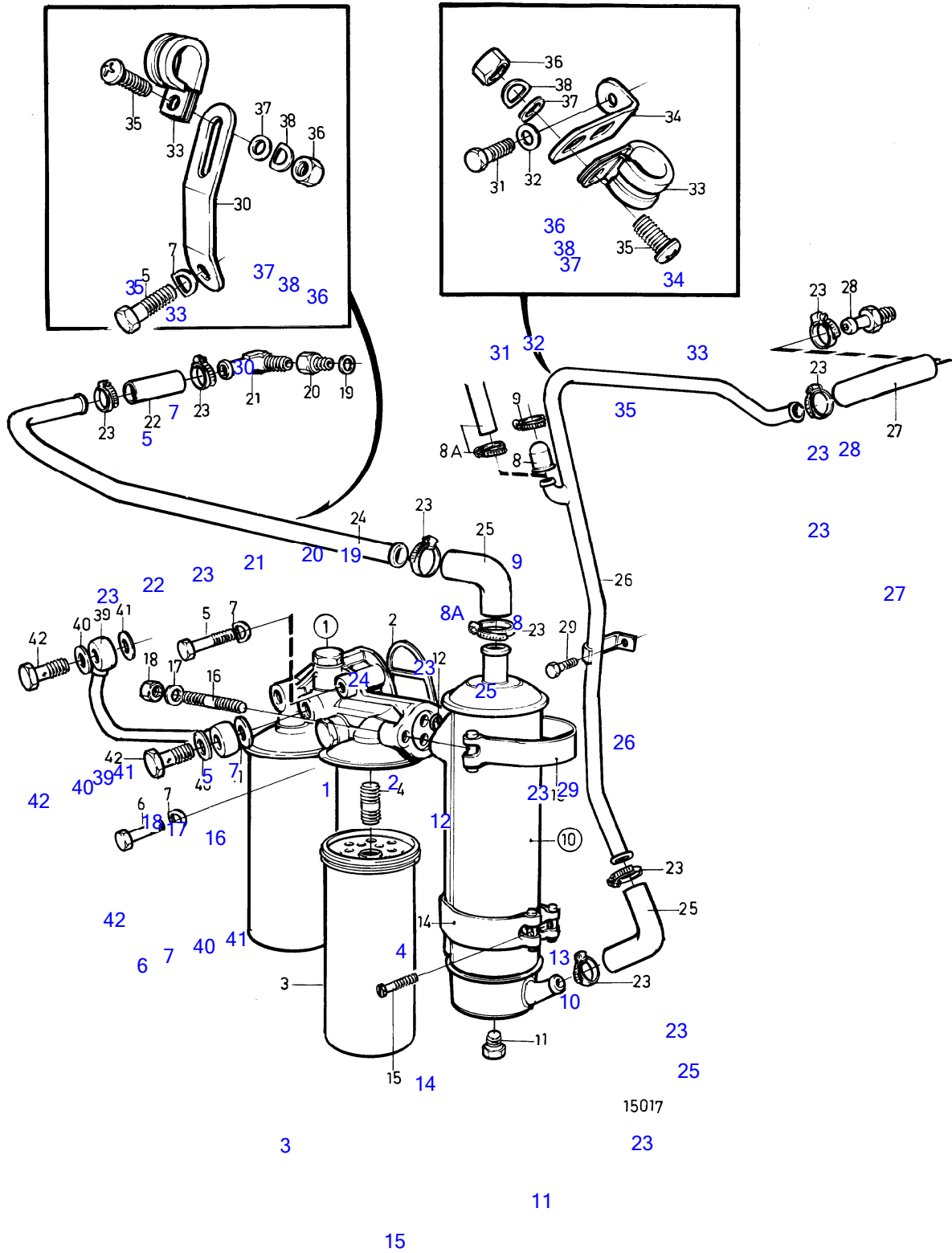
No Réf	No Pièce	Qté requis	Désignation	Notes
1	479317	1	Pompe huile	
2		1	· Carter pompe huile	
3	401146	2	· · Duille guide	
4	470347	2	· · Bague	Inclus dans le kit de rénovation.
5		1	· Arbre, avec transmission	Inclus dans le kit de rénovation.
6		1	· Arbre, avec transmission	Inclus dans le kit de rénovation.
7	(470348)	1	· Console	Référence hors de gamme
8	191171	1	· · Goupille cylindrique	
9	470347	2	· · Bague	Inclus dans le kit de rénovation.
10	955529	2	· Vis à tête hexagonal	
11	941907	2	· Rondelle élastique	
12	478232	1	· Vitesse	
13	422047	1	· Vitesse	
14	422314	1	· · Bague	
15	422313	1	· Manchon de palier	
16	941907	3	· Rondelle élastique	
17	940186	3	· Vis à tête hexagonal	
18	276152	1	Kit rénovation	



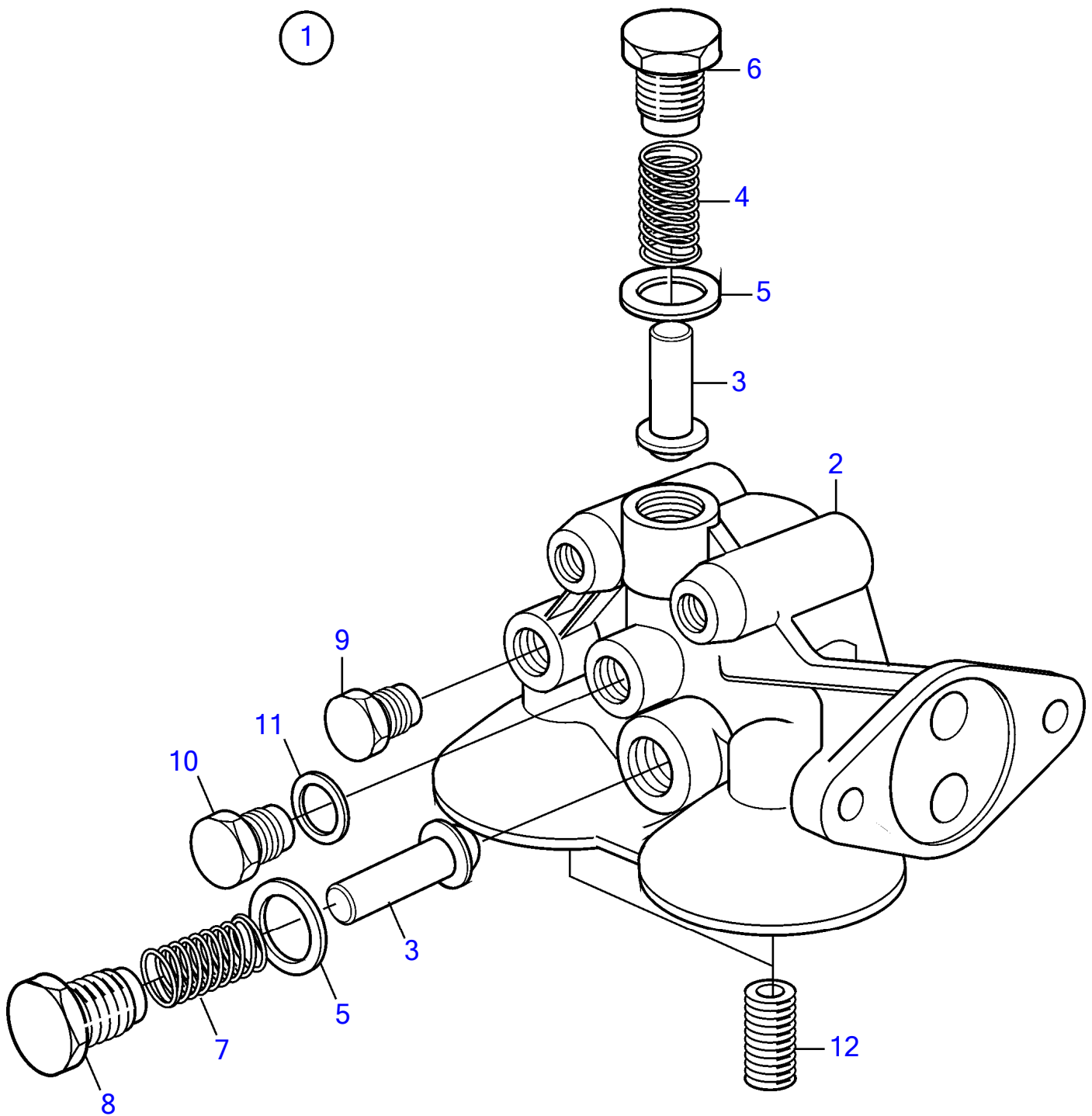
No Réf	No Pièce	Qté requis	Désignation	Notes
1	8194717	1	Boitier filtre a hui .	
2	469487	1	Joint	
3	466634	2	Filtre huile	
4	466623	2	Raccord	
5	955544	2	Vis à tête hexagonal	L=102mm
6	940115	2	Vis à tête hexagonal	L=25mm
7	942336	4	Rondelle élastique	
8	842235	1	Gaine	
8A		1	Raccord, air comprimé	
9	945754	1	Collier serrage	
10	468035	1	Radiateur huile	
11	479979	1	· Tampon	
12	469483	2	Bague étanchéité	
13	1545255	1	Ruban serrage	
14	1545256	1	Ruban serrage	
15	1545257	1	Vis à tête hexagonal	
16	924072	2	Goujon	
17	976944	2	Rondelle	
18	955782	2	Écrou hexagonal	
19	468463	1	Joint, bloc-cylindres	
20	422550	1	Raccord, bloc-cylindres	
21	467716	1	Raccord coudé, bloc-cylindres	
22	351574	2	Flexible	
23	943474	8	Collier serrage	
24	1545816	1	Tube de refroidissem	Bloc-cylindres - refroidisseur d'huile.
25	467538	1	Flexible	
26	848698	1	Tube de refroidissem	Refroidisseur d'huile - pompe a eau
27	467538	1	Flexible, pompe a eau	
28	479974	1	Raccord, pompe a eau	
29	942624	1	Vis a bride	
30	1545880	1	Console	
31	952632	1	Collier serrage	
32	950046	1	Vis empreinte crucif	
33	955893	1	Rondelle	
34	941906	1	Rondelle élastique	
35	955825	1	Écrou hexagonal	
36	940133	1	Vis à tête hexagonal	
37	942336	1	Rondelle élastique	
38	952632	1	Collier serrage	
39	965553	1	Console	(965556)
40	950046	1	Vis empreinte crucif	
41	955825	1	Écrou hexagonal	
42	955893	1	Rondelle	
43	941906	1	Rondelle élastique	



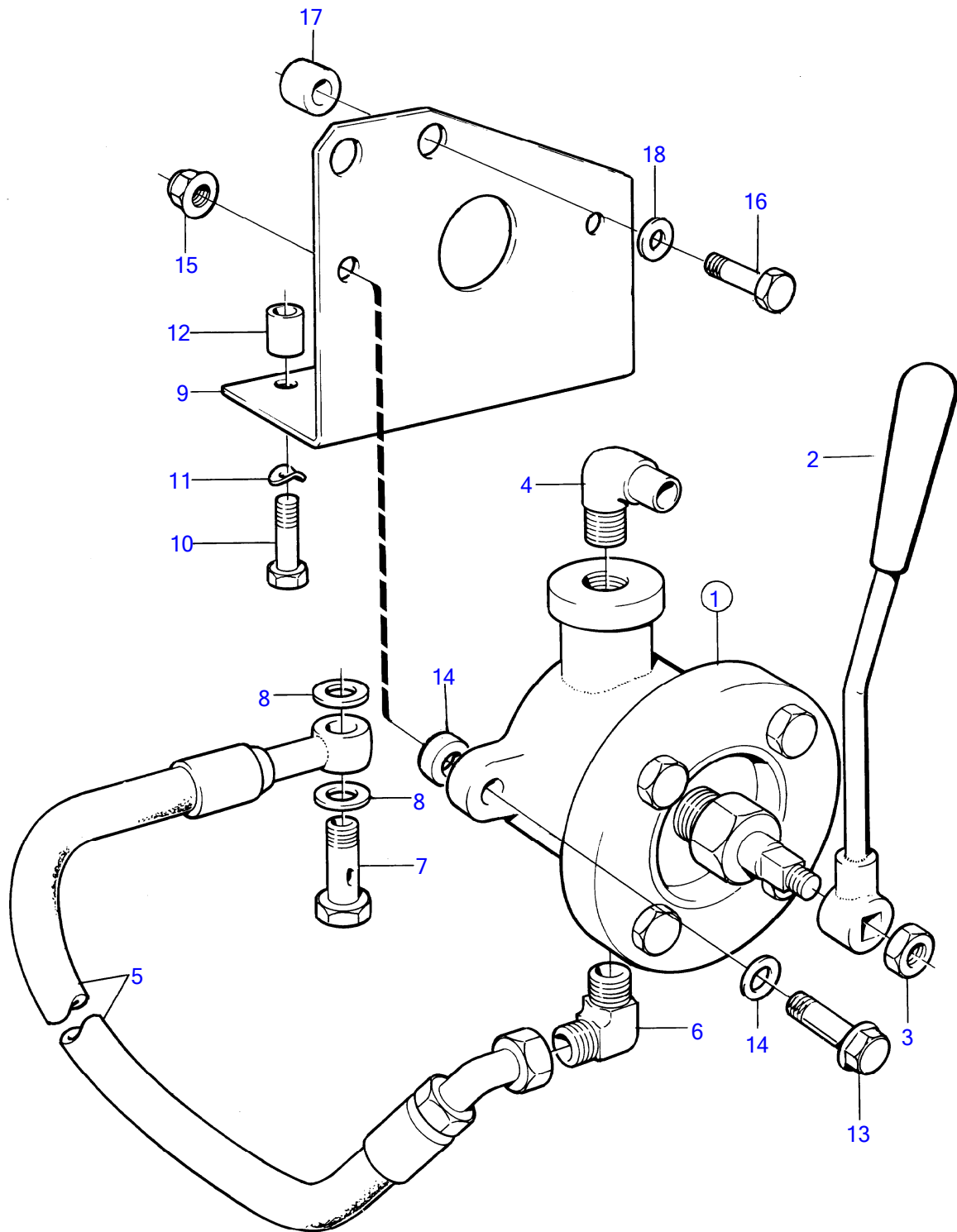
TD100G-87, TD1030VE, TAD1030V, TWD1031VE, TAD1030VE  
15017



No Réf	No Pièce	Qté requis	Désignation	Notes
1	8194717	1	Boitier filtre a hui .	
2	469487	1	Joint	
3	466634	2	Filtre huile	
4	466623	2	Raccord	
5	955544	2	Vis à tête hexagonal	L=102mm
6	940115	2	Vis à tête hexagonal	L=25mm
7	942336	4	Rondelle élastique	
8	842235	1	Gaine	
8A		1	Raccord, air comprimé	
9	945754	1	Collier serrage	
10	468035	1	Radiateur huile	
11	479979	1	· Tampon	
12	469483	2	Bague étanchéité	
13	1545255	1	Ruban serrage	
14	1545256	1	Ruban serrage	
15	1545257	1	Vis à tête hexagonal	
16	924072	2	Goujon	
17	976944	2	Rondelle	
18	955782	2	Écrou hexagonal	
19	468463	1	Joint, bloc-cylindres	
20	422550	1	Raccord, bloc-cylindres	
21	467716	1	Raccord coudé, bloc-cylindres	
22	943369	X	Durit caoutchouc	L=75mm
23	943474	8	Collier serrage	
24	1545816	1	Tube de refroidissem	Bloc-cylindres - refroidisseur d'huile.
25	351574	2	Flexible	
26	848698	1	Tube de refroidissem	Refroidisseur d'huile - pompe a eau
27	467538	1	Flexible, pompe a eau	
28	479974	1	Raccord, pompe a eau	
29	942624	1	Vis a bride	
30	1545880	1	Console	
31	940133	1	Vis à tête hexagonal	
32	942336	1	Rondelle élastique	
33	952632	2	Collier serrage	
34	965553	1	Console	(965556)
35	950046	2	Vis empreinte crucif	
36	955825	2	Écrou hexagonal	
37	955893	2	Rondelle	
38	941906	2	Rondelle élastique	
39	422819	1	Conduit huile pressi, refroidissement de piston	
40	11998	2	Joint	I.D=18mm
41	942703	2	Joint	I.D=14mm
42	942007	2	Vis creuse	

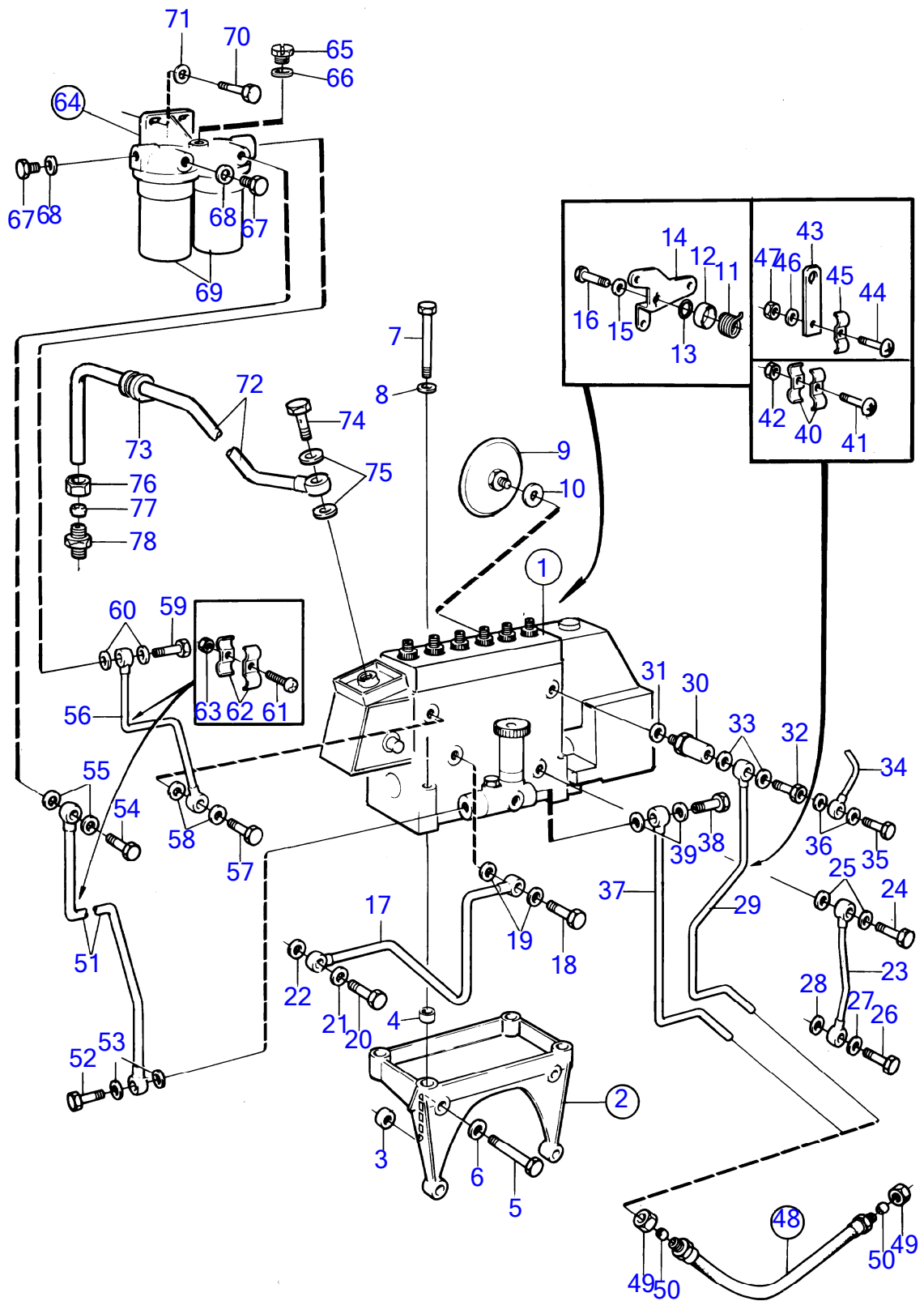


No Réf	No Pièce	Qté requis	Désignation	Notes
1	8194717	1	Boitier filtre a hui	(422797), (422811)
2		1	· Boitier filtre a hui	
3	471085	2	· Taquet	
4	466653	1	· Ressort pression	
5	957185	2	· Joint	
6	466624	1	· Tampon	
7	471775	1	· Ressort pression	
8	(478176)	1	· Tampon	Référence hors de gamme
9	861551	1	· Tampon	
10	(961892)	1	· Tampon	Référence hors de gamme
11	969011	1	· Joint	
12	466623	2	· Raccord	



15016

No Réf	No Pièce	Qté requis	Désignation	Notes
1	805999	1	Pompe vidange huile	
2	821713	1	· Poignée	
3	955827	1	· Écrou hexagonal	
4	467716	1	Raccord coudé	(961610)
5	849888	1	Durit caoutchouc	
6	957111	1	Raccord coudé	
7	966821	1	Vis creuse	
8	18813	2	Joint	
9	3825861	1	Console	(842332)
10	940159	2	Vis à tête hexagonal	
11	941907	2	Rondelle élastique	
12	946048	2	Rondelle entretoise	
13	965185	2	Vis a bride	
14	1576517	2	Douille entretoise	
15	971095	2	Écrou à bride	
16	955569	1	Vis à tête hexagonal	
17	863971	1	Douille entretoise	
18	955898	1	Rondelle	



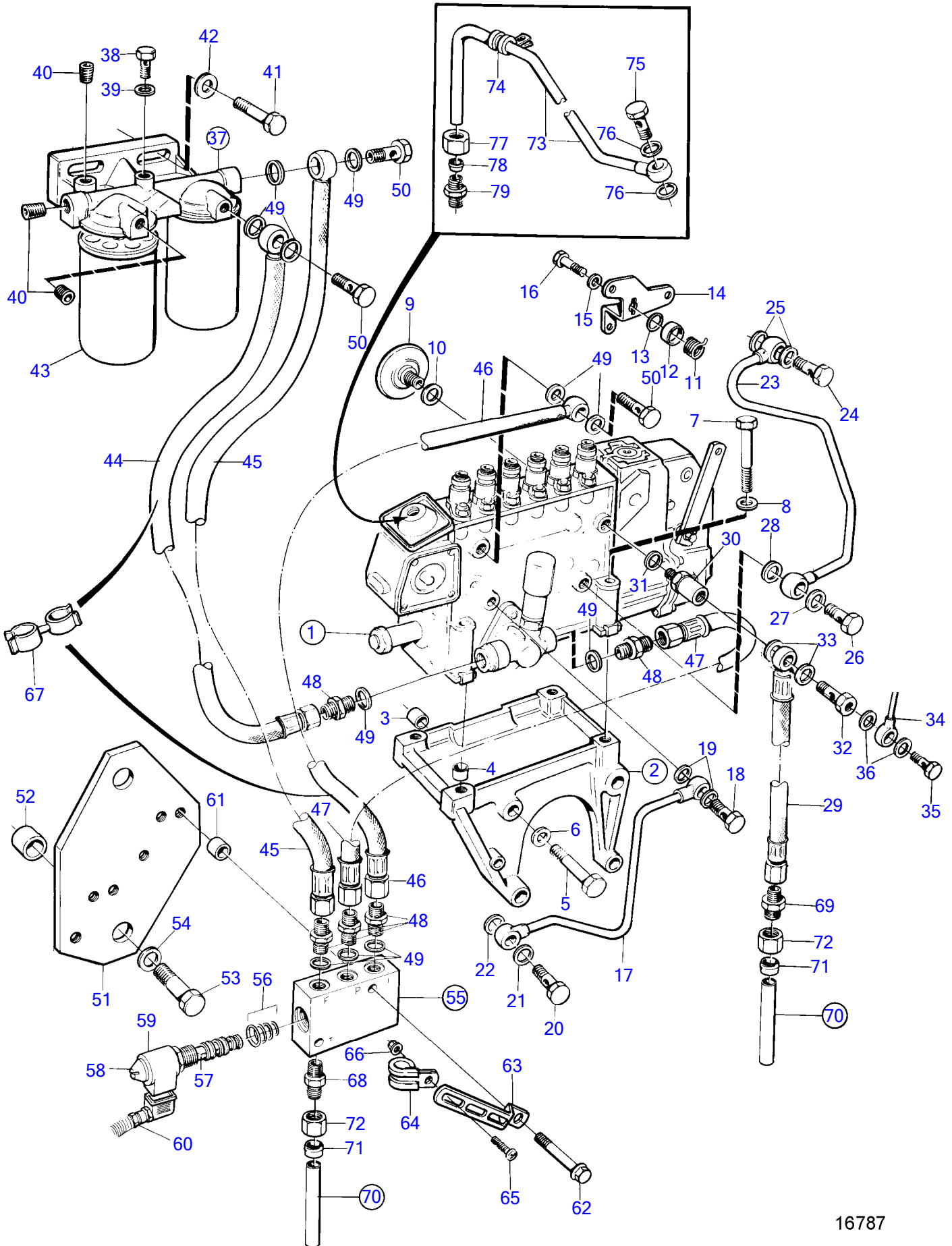
15710

No Réf	No Pièce	Qté requis	Désignation	Notes
1	3803742	1	Pompe injection, éch	(862183)
			.	
2	478647	1	Console	
3	(423161)	2	· Duille guide	Référence hors de gamme
4	417588	1	· Duille guide	
5	955566	4	Vis à tête hexagonal	
6	940280	4	Rondelle élastique	
7	940156	4	Vis à tête hexagonal	
8	190509	4	Rondelle	
9	477173	1	Régulateur de pressi	
10	969011	1	Joint	
11	239056	1	Ressort	
12	(239059)	1	Gaine extérieure	Référence hors de gamme
13	120265	1	Rondelle	
14	848677	1	Levier	Voir groupe 27
15	941906	1	Rondelle élastique	
16	(955637)	1	Vis à tête hexagonal	Référence hors de gamme
17	422245	1	Conduit d'huile sous	
18	48634	1	Vis creuse	
19	947281	2	Joint	
20	942081	1	Vis creuse	
21	18666	1	Joint	
22	11994	1	Joint	
23	422246	1	Conduit retour	
24	25167	1	Vis creuse	
25	969011	2	Joint	
26	942007	1	Vis creuse	
27	11998	1	Joint	
28	942703	1	Joint	
29	865760	1	Tuyauterie de carbur	(845937)
30	3825154	1	Valve de barrage	(35096)
31	15304	1	Joint	
32	16496	1	Vis creuse	
33	969011	2	Joint	
34	846637	1	Tuyauterie de retour	
35	74033	1	Vis creuse	
36	947620	2	Joint	
37	866933	1	Tuyauterie de carbur	(845938)
38	25167	1	Vis creuse	
39	969011	2	Joint	
40	404279	2	Collier de fixation	
41	950047	1	Vis empreinte crucif	
42	955825	1	Écrou hexagonal	
43	(821625)	1	Fixation	Référence hors de gamme
44	950047	1	Vis empreinte crucif	
45	404279	1	Collier de fixation	
46	955893	1	Rondelle	
47	955825	1	Écrou hexagonal	
48	845450	2	Flexible de carburan	
49	956983	4	· Écrou accouplement	
50	956969	4	· Bague de sûreté	
51	848931	1	Tuyauterie de carbur	
52	25167	1	Vis creuse	
53	969011	2	Joint	
54	25167	1	Vis creuse	
55	969011	2	Joint	
56	848932	1	Tuyauterie de carbur	
57	25167	1	Vis creuse	
58	969011	2	Joint	
59	25167	1	Vis creuse	
60	969011	2	Joint	
61	950047	2	Vis empreinte crucif	
62	404279	4	Collier de fixation	
63	955825	2	Écrou hexagonal	
64	471172	1	Cloche de filtre	Remplace par 1676832
	1676832	1	Isolant	Remplace par 8194541
	8194541	1	Boîtier de filtre	
65	471177	1	· Vis creuse	
66	947620	1	· Joint	



No Réf	No Pièce	Qté requis	Désignation	Notes
67	960630	3	Tampon	Pour 471172
	968062	3	Tampon	Pour 1676832
68	969011	3	Joint	Pour 471172
69	3825133	2	Filtre carburant	(466987)
70	940162	2	Vis à tête hexagonal	
71	960142	2	Rondelle	
72	1545853	1	Tuyau	
73	18368	1	Collier serrage	
74	969299	1	Vis creuse	
75	11994	2	Joint	
76	954357	1	Écrou accouplement	
77	954365	1	Écrou raccord	
78	954386	1	Raccord coudé, tubulure d'admission	

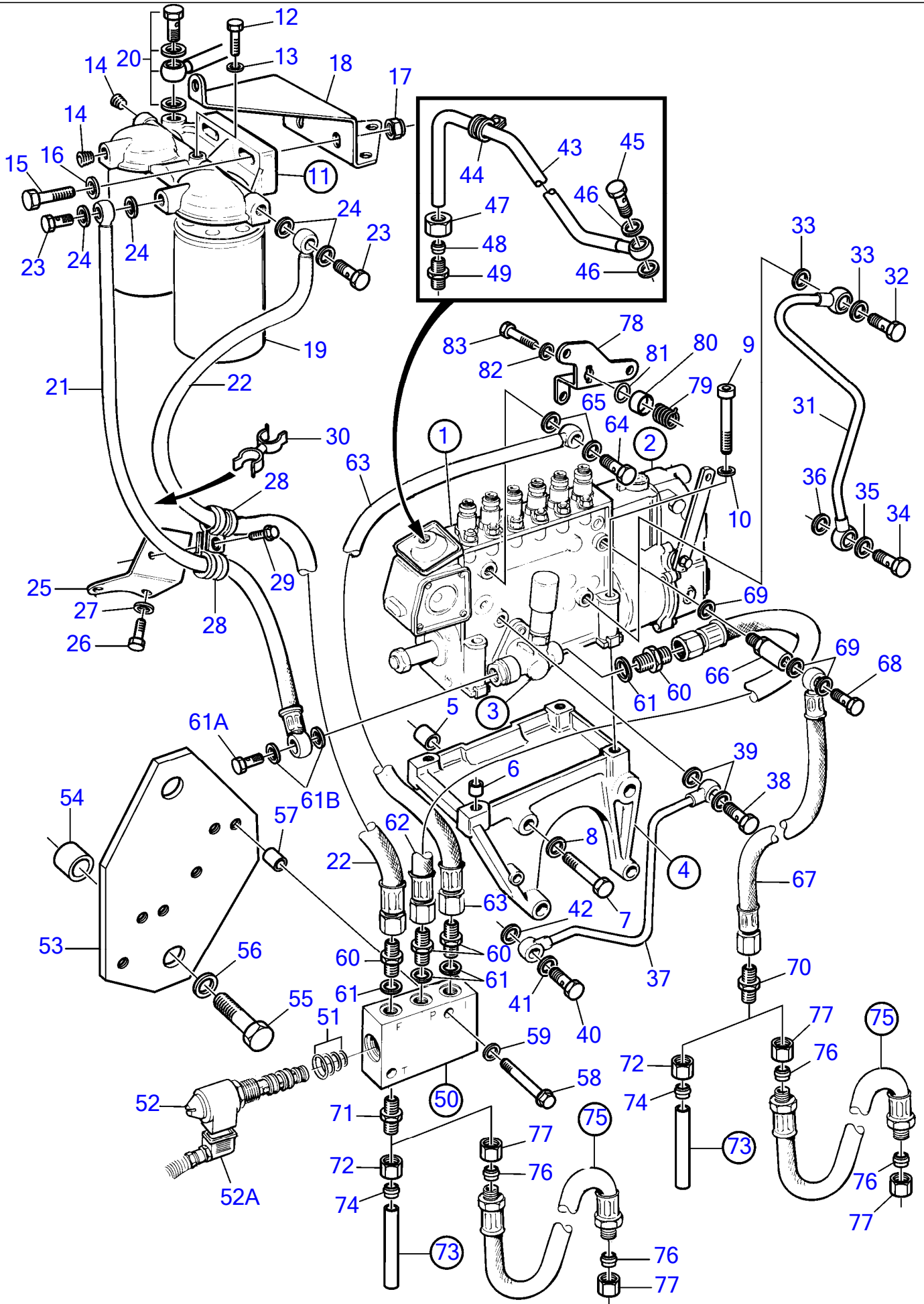
TD100G-87, TD1030VE, TAD1030V, TWD1031VE, TAD1030VE  
16787



16787

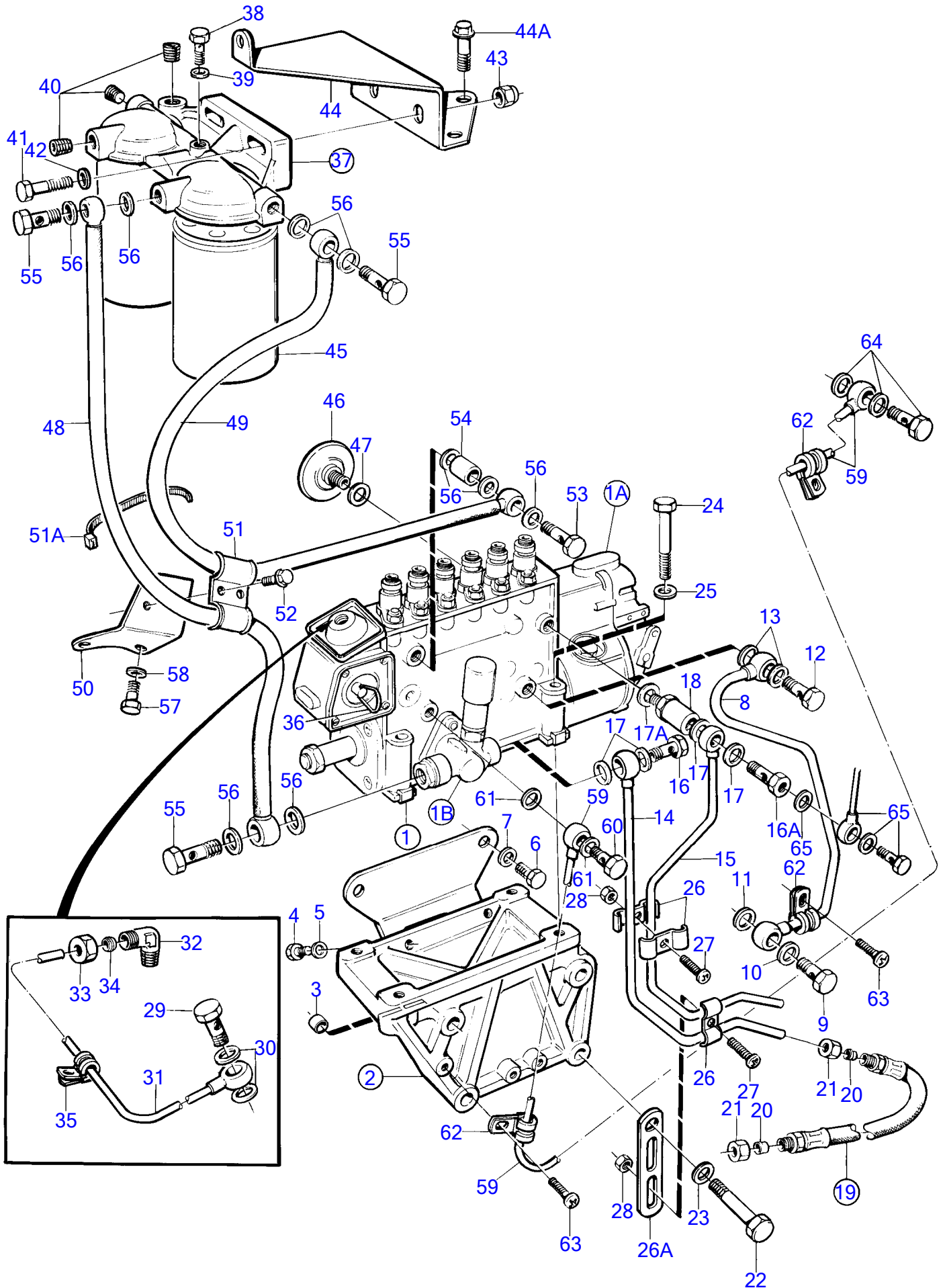
No Réf	No Pièce	Qté requis	Désignation	Notes
1	3803742	1	Pompe injection, éch	(862183)
			.	
2	478647	1	Console	
3	(423161)	2	. Duille guide	Référence hors de gamme
4	417588	1	. Duille guide	
5	955566	4	Vis à tête hexagonal	
6	940280	4	Rondelle élastique	
7	940156	4	Vis à tête hexagonal	
8	190509	4	Rondelle	
9	477173	1	Régulateur de pressi	
10	969011	1	Joint	
11	239056	1	Ressort	
12	(239059)	1	Gaine extérieure	Référence hors de gamme
13	120265	1	Rondelle	
14	848677	1	Levier	Voir groupe 27
15	941906	1	Rondelle élastique	
16	(955637)	1	Vis à tête hexagonal	Référence hors de gamme
17	422245	1	Conduit d'huile sous	
18	48634	1	Vis creuse	
19	947281	2	Joint	
20	942081	1	Vis creuse	
21	18666	1	Joint	
22	11994	1	Joint	
23	422246	1	Conduit retour	
24	25167	1	Vis creuse	
25	969011	2	Joint	
26	942007	1	Vis creuse	
27	11998	1	Joint	
28	942703	1	Joint	
29	3825603	1	Flexible de carburan	
30	3825154	1	Valve de barrage	(35096)
31	15304	1	Joint	
32	16496	1	Vis creuse	
33	969011	2	Joint	
34	846637	1	Tuyauterie de retour	
35	74033	1	Vis creuse	
36	947620	2	Joint	
37	8194541	1	Boîtier de filtre	(1676832)
38	471177	1	Vis creuse, purge	
39	947620	1	Joint	
40	968062	3	Tampon	
41	940162	2	Vis à tête hexagonal	
42	960142	2	Rondelle	
43	3825133	2	Filtre carburant	
44	3826143	1	Flexible	
45	3825602	1	Flexible de carburan	
46	3825603	1	Flexible de carburan	
47	3826142	1	Flexible	
48	941754	5	Raccord	
49	969011	11	Joint	
50	25167	3	Vis creuse	
51	3826145	1	Console	
52	1678297	2	Douille entretoise	
53	955570	2	Vis à tête hexagonal	
54	940280	2	Rondelle élastique	
55	3828983	1	Valve	
56	3828981	1	. Kit joints	
57		1	. Soupape	
58		1	. Ecrou	
59	3825240	1	. Aimant	
60	866927	1	Kit cables	
61	843075	2	Douille entretoise	
62	973924	2	Vis a bride	
63	845999	1	Console	
64	952631	1	Collier serrage	
65	956094	1	Vis empreinte crucif	
66	955781	1	Écrou hexagonal	
67	9205207	2	Retenue	
68	977677	1	Raccord	

No Réf	No Pièce	Qté requis	Désignation	Notes
69	957055	1	Raccord	
70	3825770	2	Tuyauterie de carbur	
71	956969	2	· Bague de sûreté	
72	956983	2	Écrou accouplement	
73	1545853	1	Tuyau	
74	18368	1	Collier serrage	
75	969299	1	Vis creuse	
76	11994	2	Joint	
77	954357	1	Écrou accouplement	
78	954365	1	Écrou raccord	
79	954386	1	Raccord coudé, tubulure d'admission	



No Réf	No Pièce	Qté requis	Désignation	Notes
1	3825516	1	Pompe injection	Rempl par 3803736
	3803736	1	Pompe injection, éch	Rempl par 3803736
	3803736	1	Pompe injection, éch	
2	3825878	1	· Régulateur	
3	244825	1	· Pompe alimentation	
			· ·	
			·	
4	478647	1	Console	
5	(423161)	2	· Duille guide	Référence hors de gamme
6	417588	1	· Duille guide	
7	955566	4	Vis à tête hexagonal	
8	940280	4	Rondelle élastique	
9	940156	4	Vis à tête hexagonal	
10	190509	4	Rondelle	
11	8194541	1	Boîtier de filtre	(1676832)
12	471177	1	· Vis creuse, purge	
13	947620	1	· Joint	
14	968062	3	Tampon	
15	940162	2	Vis à tête hexagonal	
16	960142	2	Rondelle	
17	946420	2	Contre-écrou	
18		1	Console, bague de ventilateur	
19	3825133	2	Filtre carburant	
20		1	Raccord, tuyau de fuite	
21	3826263	1	Flexible	
22	3825602	1	Flexible de carburan	
23	25167	2	Vis creuse	
24	969011	4	Joint	
25	479559	1	Console	
26		2	Vis, pompe a eau	
27		2	Rondelle, pompe a eau	
28	952631	2	Collier serrage	
29	967949	1	Vis a bride	(965175)
30	9205207	2	Retenue	
31	422246	1	Conduit retour, retour d'huile	
32	25167	1	Vis creuse	
33	969011	2	Joint	
34	942007	1	Vis creuse	
35	11998	1	Joint	
36	942703	1	Joint	
37	422245	1	Conduit d'huile sous	
38	48634	1	Vis creuse	
39	947281	2	Joint	
40	942081	1	Vis creuse	
41	18666	1	Joint	
42	11994	1	Joint	
43	479678	1	Tuyau	
44	18368	1	Collier serrage	
45	969299	1	Vis creuse	
46	11994	2	Joint	
47	954357	1	Écrou accouplement	
48	954365	1	Écrou raccord	
49	954386	1	Raccord coudé, tubulure d'admission	
50	3828983	1	Valve	
51	3828981	1	· Kit joints	
52	3825240	1	· Aimant	
52A	866927	1	Kit cables	
53	3826145	1	Console	
54	1678297	2	Douille entretoise	
55	955570	2	Vis à tête hexagonal	
56	940280	2	Rondelle élastique	
57	843075	2	Douille entretoise	
58	973924	2	Vis a bride	
59	976944	2	Rondelle	
60	941754	4	Raccord	
61	969011	4	Joint	
61A	25167	1	Vis creuse	
61B	969011	2	Joint	
62	3826142	1	Flexible	
63	3825603	1	Flexible de carburan	

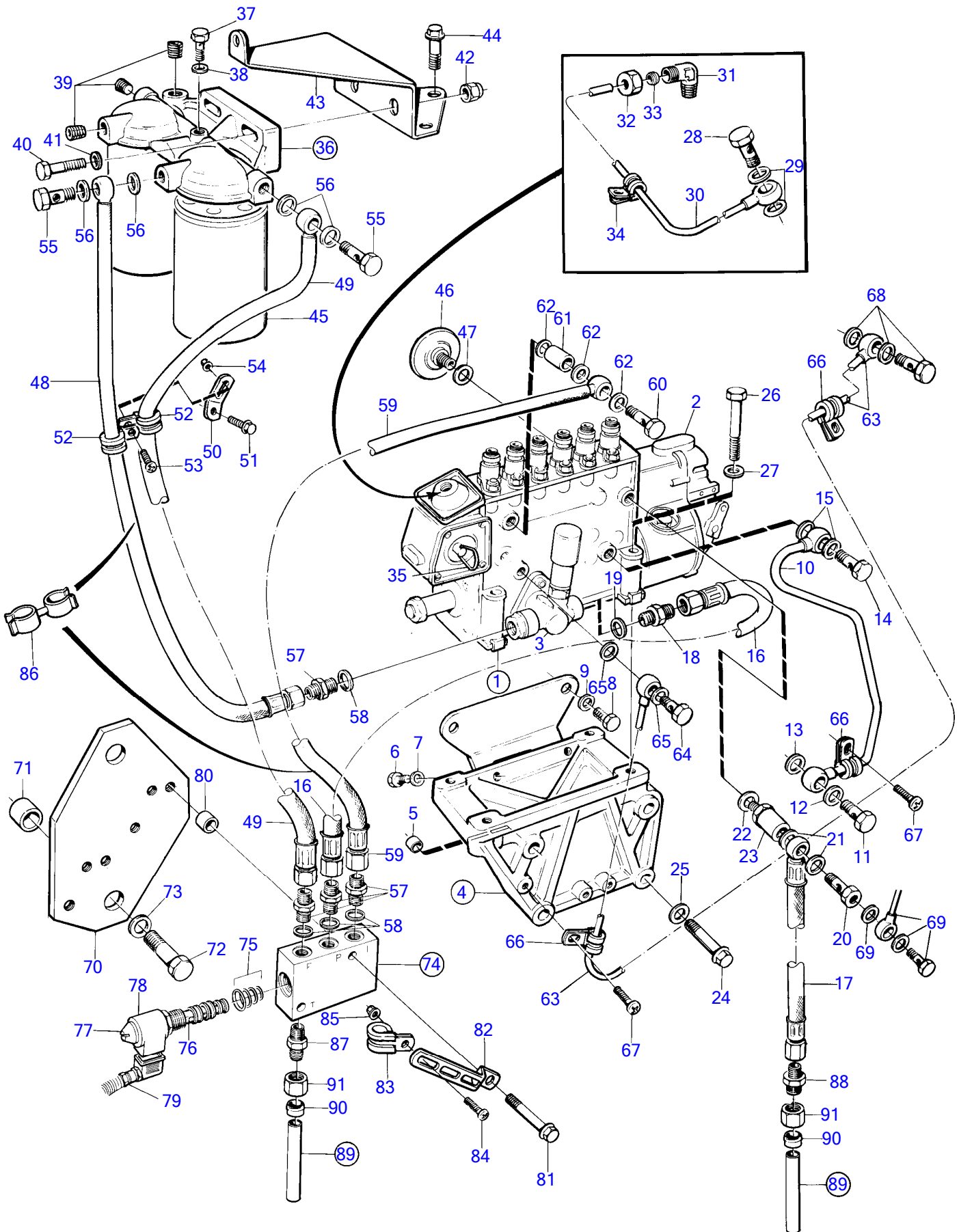
No Réf	No Pièce	Qté requis	Désignation	Notes
64	978197	1	Vis creuse	
65	969011	2	Joint	
66	3825154	1	Valve de barrage	
67	3825603	1	Flexible de carburant	
68	25167	1	Vis creuse	
69	969011	3	Joint	
70	957055	1	Raccord	
71	977677	1	Raccord	
72	956983	2	Écrou accouplement	Alt
73	3825770	2	Tuyauterie de carbur	Alt
74	956969	2	· Bague de sûreté	
75	865737	2	Flexible de carburant	
76	956969	4	· Bague de sûreté	
77	956983	4	· Écrou accouplement	
78	848677	1	Levier	
79	239056	1	Ressort	
80	(239059)	1	Gaine extérieure	Référence hors de gamme
81	120265	1	Rondelle	
82	941906	1	Rondelle élastique	
83	(955637)	1	Vis à tête hexagonal	Référence hors de gamme





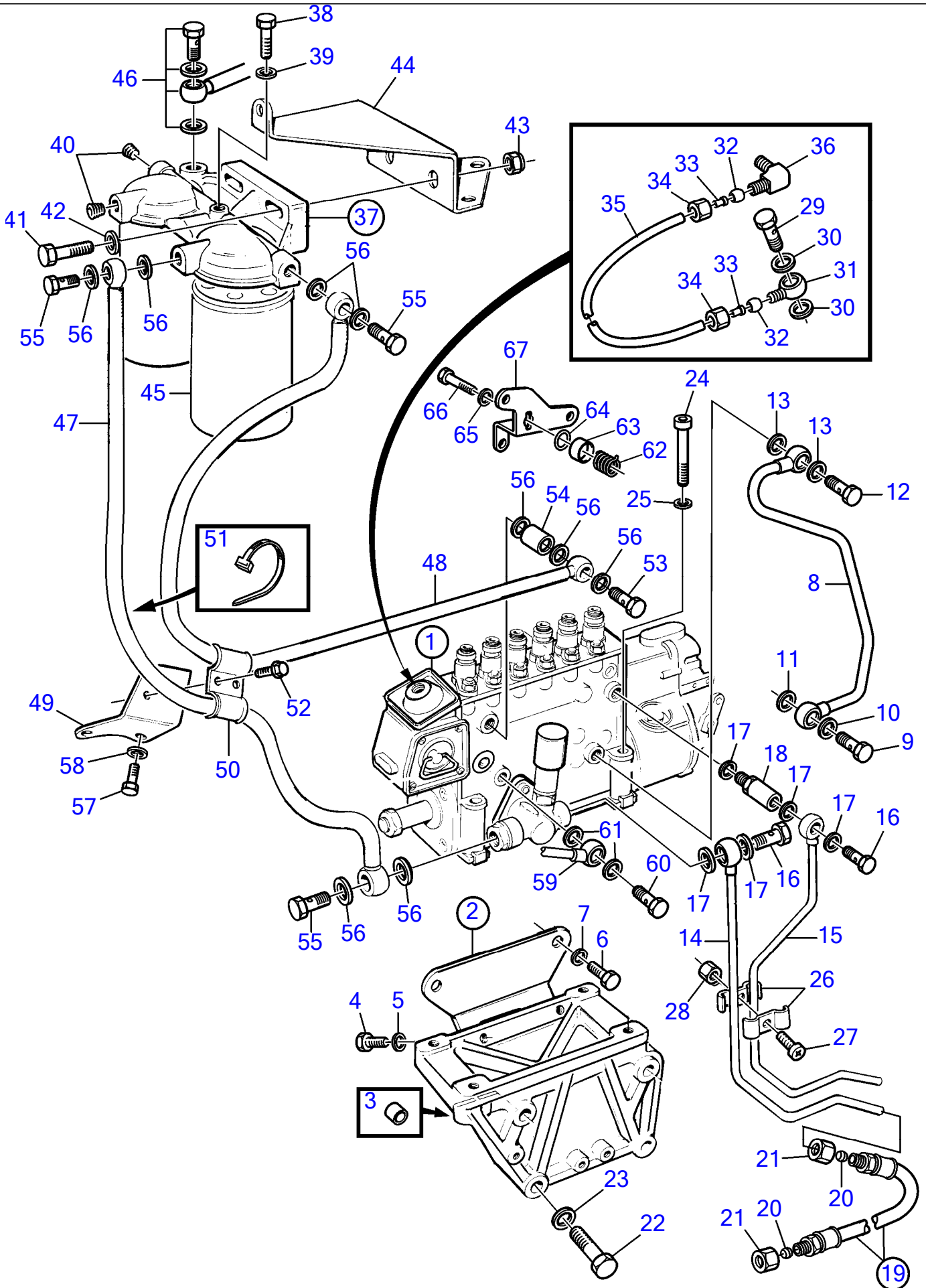
No Réf	No Pièce	Qté requis	Désignation	Notes
1	866141	1	Pompe injection	Rempl par 3803721
	3803721	1	Pompe injection, éch	Rempl par 3803721
	3803721	1	Pompe injection, éch	
1A	3825564	1	· pièces non spécifiées	
1		1	· Régulateur	
1B	863474	1	· · pièces non spécifiées	
1		1	Pompe alimentation	
			.	
			.	
2	866783	1	Console	
3	(423161)	2	· Duille guide	Référence hors de gamme
4	(479696)	2	· Vis à tête hexagonal	Référence hors de gamme
5	940097	2	· Rondelle	
6	(479696)	2	Vis à tête hexagonal	Référence hors de gamme
7	940097	2	Rondelle	
8	478964	1	Tuyau de retour d'hu, retour d'huile	
9	942007	1	Vis creuse	
10	11998	1	Joint	
11	942703	1	Joint	
12	25167	1	Vis creuse	
13	969011	2	Joint	
14	865760	1	Tuyauterie de carbur	
15	866933	1	Tuyauterie de carbur	
16	25167	1	Vis creuse	
16A	16496	1	Vis creuse	
17	969011	4	Joint	
17A	15304	1	Joint	
18	35096	1	Valve de barrage	
19	865737	2	Flexible de carburan	
20	956969	4	· Bague de sûreté	
21	956983	4	· Écrou accouplement	
22	955566	4	Vis à tête hexagonal	
23	940280	4	Rondelle élastique	
24	940156	4	Vis à tête hexagonal	
25	190509	4	Rondelle	
26	404279	3	Collier de fixation	
26A	965545	1	Console	
27	950048	2	Vis empreinte crucif	
28	955825	2	Écrou hexagonal	
29	969299	1	Vis creuse	
30	11994	2	Joint	
31	479178	1	Tuyau	
32	954386	1	Raccord coudé	
33	954357	1	Écrou accouplement	
34	954365	1	Écrou raccord	
35	18368	1	Collier serrage	
36	(422525)	1	Talon de fixation	Référence hors de gamme
37	8194541	1	Boîtier de filtre	(1676832)
38	471177	1	· Vis creuse, purge	
39	947620	1	· Joint	
40	968062	3	Tampon	
41	940162	2	Vis à tête hexagonal	
42	960142	2	Rondelle	
43	946420	2	Contre-écrou	
44	(1544859)	1	Console	Référence hors de gamme
44A	942402	3	Vis a bride	
45	3825133	2	Filtre carburant	
46	477173	1	Régulateur de pressi	
47	969011	1	Joint	
48	479676	1	Tuyauterie de carbur	
49	479678	1	Tuyau	
50	479559	1	Console	
51	479561	1	Collier serrage	
51A	948211	1	Serre-câble	
52	967949	2	Vis a bride	(965175)
53	978197	1	Vis creuse	
54	1678297	1	Douille entretoise	
55	25167	3	Vis creuse	
56	969011	9	Joint	
57		2	Vis, pompe a eau	Voir groupe 26

No Réf	No Pièce	Qté requis	Désignation	Notes
58		2	Rondelle, pompe a eau	Voir groupe 26
59		1	Conduit huile pressi, bloc-cylindres	Voir groupe 25
60	48634	1	Vis creuse	
61	947281	2	Joint	
62	952623	3	Collier serrage	
63	950045	2	Vis empreinte crucif	
64		1	Raccord, bloc-cylindres	Voir groupe 25
65		1	Raccord, tuyau de fuite	



No Réf	No Pièce	Qté requis	Désignation	Notes
1	866141	1	Pompe injection	Rempl par 3803721
	3803721	1	Pompe injection, éch	Rempl par 3803721
	3803721		Pompe injection, éch	
			· pièces non spécifiées	
2	3825564	1	Régulateur	
			· · pièces non spécifiées	
3	863474	1	Pompe alimentation	
			·	
			·	
4	866783	1	Console	
5	(423161)	2	· Duille guide	Référence hors de gamme
6	(479696)	2	· Vis à tête hexagonal	Référence hors de gamme
7	940097	2	· Rondelle	
8	(479696)	2	Vis à tête hexagonal	Référence hors de gamme
9	940097	2	Rondelle	
10	478964	1	Tuyau de retour d'hu, retour d'huile	
11	942007	1	Vis creuse	
12	11998	1	Joint	
13	942703	1	Joint	
14	25167	1	Vis creuse	
15	969011	2	Joint	
16	3826142	1	Flexible	
17	3825603	1	Flexible de carburant	
18	941754	1	Raccord	
19	969011	1	Joint	
20	16496	1	Vis creuse	
21	969011	2	Joint	
22	15304	1	Joint	
23	35096	1	Valve de barrage	
24	955566	4	Vis à tête hexagonal	
25	940280	4	Rondelle élastique	
26	940156	4	Vis à tête hexagonal	
27	190509	4	Rondelle	
28	969299	1	Vis creuse	
29	11994	2	Joint	
30	479178	1	Tuyau	
31	954386	1	Raccord coudé	
32	954357	1	Écrou accouplement	
33	954365	1	Écrou raccord	
34	18368	1	Collier serrage	
35	(422525)	1	Talon de fixation	Référence hors de gamme
36	8194541	1	Boîtier de filtre	(1676832)
37	471177	1	· Vis creuse, purge	
38	947620	1	· Joint	
39	968062	3	Tampon	
40	940162	2	Vis à tête hexagonal	
41	960142	2	Rondelle	
42	946420	2	Contre-écrou	
43	(1544859)	1	Console	Référence hors de gamme
44	942402	3	Vis a bride	
45	3825133	2	Filtre carburant	(466987)
46	477173	1	Régulateur de pressi	
47	969011	1	Joint	
48	3826263	1	Flexible	
49	3825602	1	Flexible de carburant	
50	965552	1	Console	
51		1	Vis	
52	952631	2	Collier serrage	
53	956094	1	Vis empreinte crucif	
54	955781	1	Écrou hexagonal	
55	25167	2	Vis creuse	
56	969011	4	Joint	
57	941754	4	Raccord	
58	969011	4	Joint	
59	3825603	1	Flexible de carburant	
60	978197	1	Vis creuse	
61	1678297	1	Douille entretoise	
62	969011	3	Joint	
63		1	Conduit huile pressi, bloc-cylindres	
64	48634	1	Vis creuse	

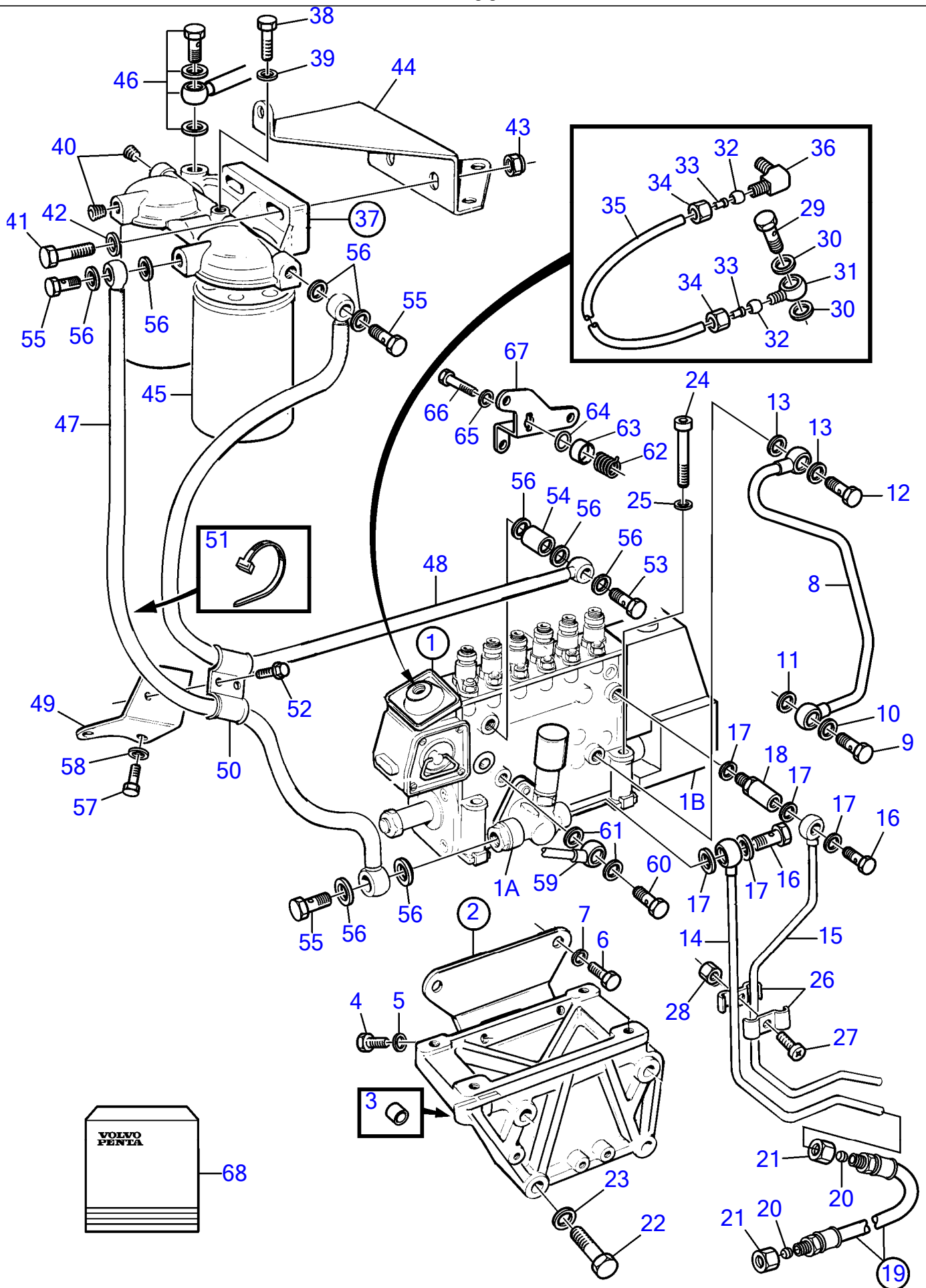
No Réf	No Pièce	Qté requis	Désignation	Notes
65	947281	2	Joint	
66	952623	3	Collier serrage	
67	950045	2	Vis empreinte crucif	
68		1	Raccord, bloc-cylindres	
69		1	Raccord, tuyau de fuite	
70	3826145	1	Console	
71	823196	2	Douille entretoise	
72	955569	2	Vis à tête hexagonal	
73	940280	2	Rondelle élastique	
74	3828983	1	Valve	
75	3828981	1	· Kit joints	
76		1	· Soupape	
77		1	· Ecrou	
78	3825240	1	· Aimant	
79	866927	1	Kit cables	
80	843075	2	Douille entretoise	
81	973924	2	Vis a bride	(965179)
82	845999	1	Console	
83	952631	1	Collier serrage	
84	956094	1	Vis empreinte crucif	
85	955781	1	Écrou hexagonal	
86	9205207	2	Retenue	
87	977677	1	Raccord	
88	957055	1	Raccord	
89	3825770	2	Tuyauterie de carbur	
90	956969	2	· Bague de sûreté	
91	956983	2	Écrou accouplement	



No Réf	No Pièce	Qté requis	Désignation	Notes
1	3803741	1	Pompe injection, éch	Mecanique
	3803752	1	· pièces non spécifiées	Électronique
	(3826503)	1	· Pompe injection, éch	Référence hors de gamme
	863474	1	· pièces non spécifiées	
		1	· Régulateur	
		1	· pièces non spécifiées	
		1	· Pompe alimentation	
			· ·	
			·	
2	866783	1	Console	
3	(423161)	2	· Duille guide	Référence hors de gamme
4	(479696)	2	· Vis à tête hexagonal	Référence hors de gamme
5	940097	2	· Rondelle	
6	(479696)	2	Vis à tête hexagonal	Référence hors de gamme
7	940097	2	Rondelle	
8	3826088	1	Tuyau de retour d'hu	
9	942007	1	Vis creuse	
10	11998	1	Joint	
11	942703	1	Joint	
12	25167	1	Vis creuse	
13	969011	2	Joint	
14	865760	1	Tuyauterie de carbur	
15	866363	1	Tuyauterie de carbur	
16	25167	2	Vis creuse	
17	969011	5	Joint	
18	35096	1	Valve de barrage	
19	865737	2	Flexible de carburan	
20	956969	4	· Bague de sûreté	
21	956983	4	· Écrou accouplement	
22	955566	4	Vis à tête hexagonal	
23	940280	4	Rondelle élastique	
24	940156	4	Vis à tête hexagonal	(956594)
25	190509	4	Rondelle	
26	404279	2	Collier de fixation	
27	950047	1	Vis empreinte crucif	
28	955825	1	Écrou hexagonal	
29	969299	1	Vis creuse	
30	11994	2	Joint	
31	945417	1	Raccord banjo	
32	954364	2	Manchon	
33	944717	2	Douille support	
34	954356	2	Écrou accouplement	
35	945460	X	Tuyau	L=935mm
36	954385	1	Raccord coudé, refroidis. suraliment.	
37	8194541	1	Boîtier de filtre	(1676832)
38	471177	1	· Vis creuse, purge	
39	947620	1	· Joint	
40	968062	2	Tampon	
41	940162	2	Vis à tête hexagonal	
42	960142	2	Rondelle	
43	946420	2	Contre-écrou	
44		1	Console, bague de ventilateur	Voir groupe 26
45	3825133	2	Filtre carburant	
46		1	Raccord, tuyau de fuite	
47	479676	1	Tuyauterie de carbur, plastique av. gaine gommé	
48	479677	1	Tuyauterie de carbur, plastique av. gaine gommé	
49	479559	1	Console	
50	479561	1	Collier serrage	
51	948211	1	Serre-câble	
52	967949	2	Vis a bride	(965175)
53	978197	1	Vis creuse	
54	1678297	1	Douille entretoise	
55	25167	3	Vis creuse	
56	969011	9	Joint	
57		2	Vis, pompe a eau	
58		2	Rondelle, pompe a eau	
59	3826891	1	Conduit huile pressi	
60	48634	1	Vis creuse	
61	947281	2	Joint	
62	239056	1	Ressort	

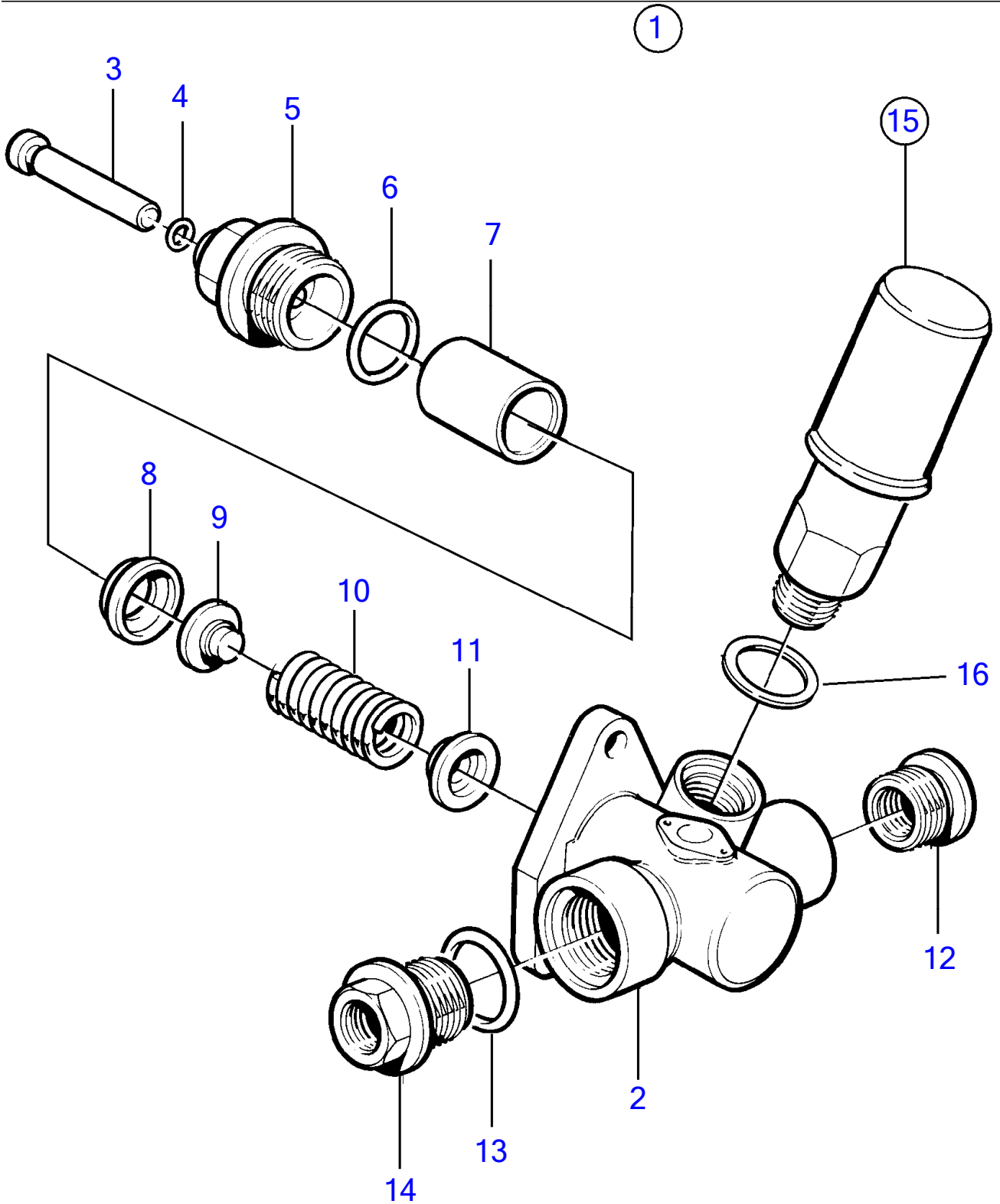
No Réf	No Pièce	Qté requis	Désignation	Notes
63	(239059)	1	Gaine extérieure	Référence hors de gamme
64	120265	1	Rondelle	
65	941906	1	Rondelle élastique	
66	(955637)	1	Vis à tête hexagonal	Référence hors de gamme
67	848677	1	Levier	



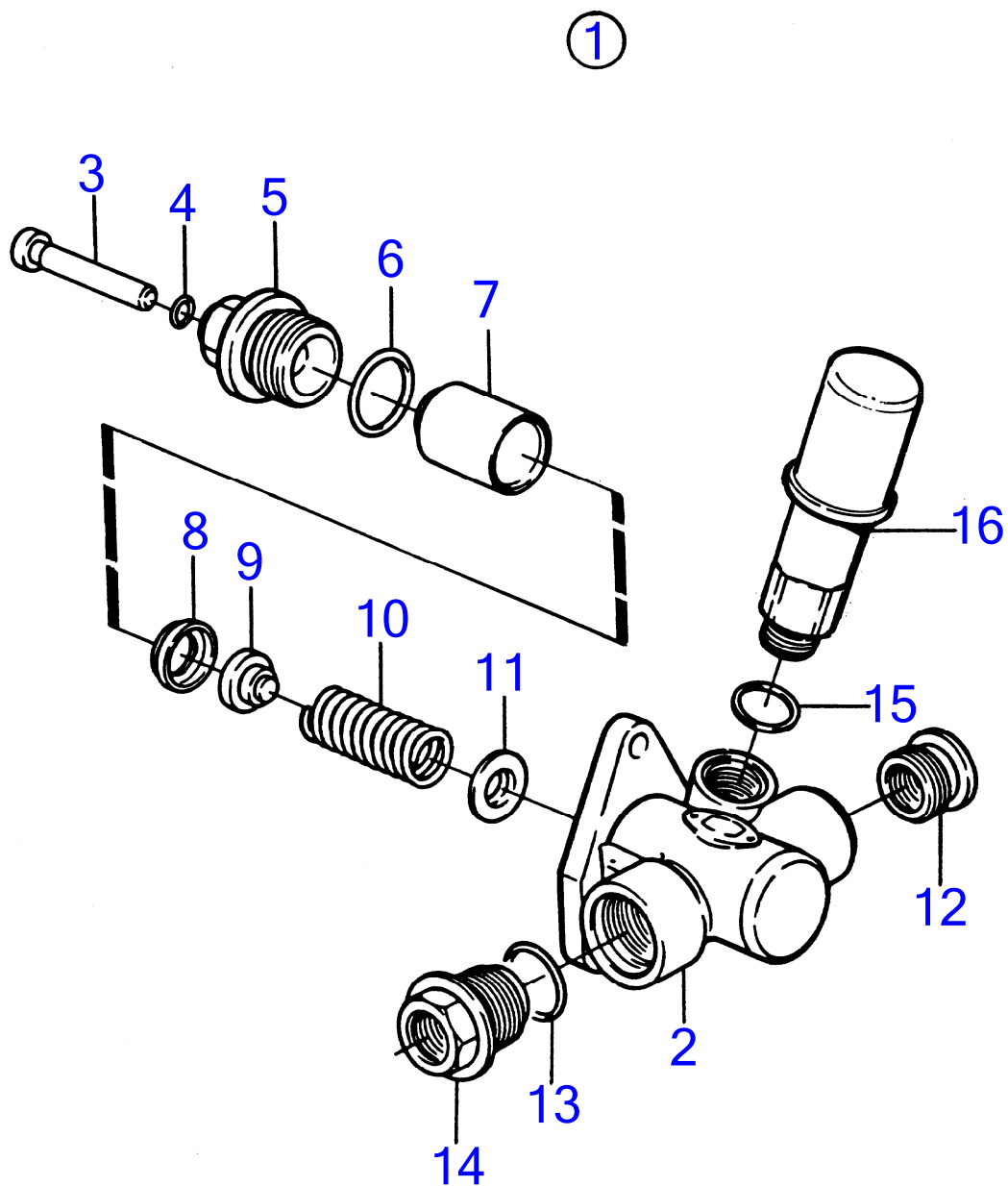


No Réf	No Pièce	Qté requis	Désignation	Notes
1	3826502	1	Pompe injection	Rempl par 3803741
	3803741	1	Pompe injection, éch	Rempl par 3803741
	3803741	1	Pompe injection, éch	
1A	863474	1	· Pompe alimentation	
1			· .	
1B	3827267	1	· Actionneur	GAC. ACD275
1	3825454	1	· Actionneur	GAC. ACB275H
2	866783	1	Console	
3	(423161)	2	· Duille guide	Référence hors de gamme
4	(479696)	2	· Vis à tête hexagonal	Référence hors de gamme
5	940097	2	· Rondelle	
6	(479696)	2	Vis à tête hexagonal	Référence hors de gamme
7	940097	2	Rondelle	
8	3826088	1	Tuyau de retour d'hu	
9	942007	1	Vis creuse	
10	11998	1	Joint	
11	942703	1	Joint	
12	25167	1	Vis creuse	
13	969011	2	Joint	
14	865760	1	Tuyauterie de carbur	
15	866363	1	Tuyauterie de carbur	
16	25167	2	Vis creuse	
17	969011	5	Joint	
18	35096	1	Valve de barrage	
19	865737	2	Flexible de carburan	
20	956969	4	· Bague de sûreté	
21	956983	4	· Écrou accouplement	
22	955566	4	Vis à tête hexagonal	
23	940280	4	Rondelle élastique	
24	940156	4	Vis à tête hexagonal	(956594)
25	190509	4	Rondelle	
26	404279	2	Collier de fixation	
27	950047	1	Vis empreinte crucif	
28	955825	1	Écrou hexagonal	
29	969299	1	Vis creuse	
30	11994	2	Joint	
31	945417	1	Raccord banjo	
32	954364	2	Manchon	
33	944717	2	Douille support	
34	954356	2	Écrou accouplement	
35	945460	X	Tuyau	L=935mm
36	954385	1	Raccord coudé, refroidis. suraliment.	
37	8194541	1	Boîtier de filtre	(1676832)
38	471177	1	· Vis creuse, purge	
39	947620	1	· Joint	
40	968062	2	Tampon	
41	940162	2	Vis à tête hexagonal	
42	960142	2	Rondelle	
43	946420	2	Contre-écrou	
44		1	Console, bague de ventilateur	Voir groupe 26
45	3825133	2	Filtre carburant	
46		1	Raccord, tuyau de fuite	
47	479676	1	Tuyauterie de carbur, plastique av. gaine gommé	
48	479677	1	Tuyauterie de carbur, plastique av. gaine gommé	
49	479559	1	Console	
50	479561	1	Collier serrage	
51	948211	1	Serre-câble	
52	967949	2	Vis a bride	(965175)
53	978197	1	Vis creuse	
54	1678297	1	Douille entretoise	
55	25167	3	Vis creuse	
56	969011	9	Joint	
57		2	Vis, pompe a eau	
58		2	Rondelle, pompe a eau	
59	3826891	1	Conduit huile pressi	
60	48634	1	Vis creuse	
61	947281	2	Joint	
62	239056	1	Ressort	

No Réf	No Pièce	Qté requis	Désignation	Notes
63	(239059)	1	Gaine extérieure	Référence hors de gamme
64	120265	1	Rondelle	
65	941906	1	Rondelle élastique	
66	(955637)	1	Vis à tête hexagonal	Référence hors de gamme
67	848677	1	Levier	
68	865233	1	Kit montage	
		1	Kit montage	

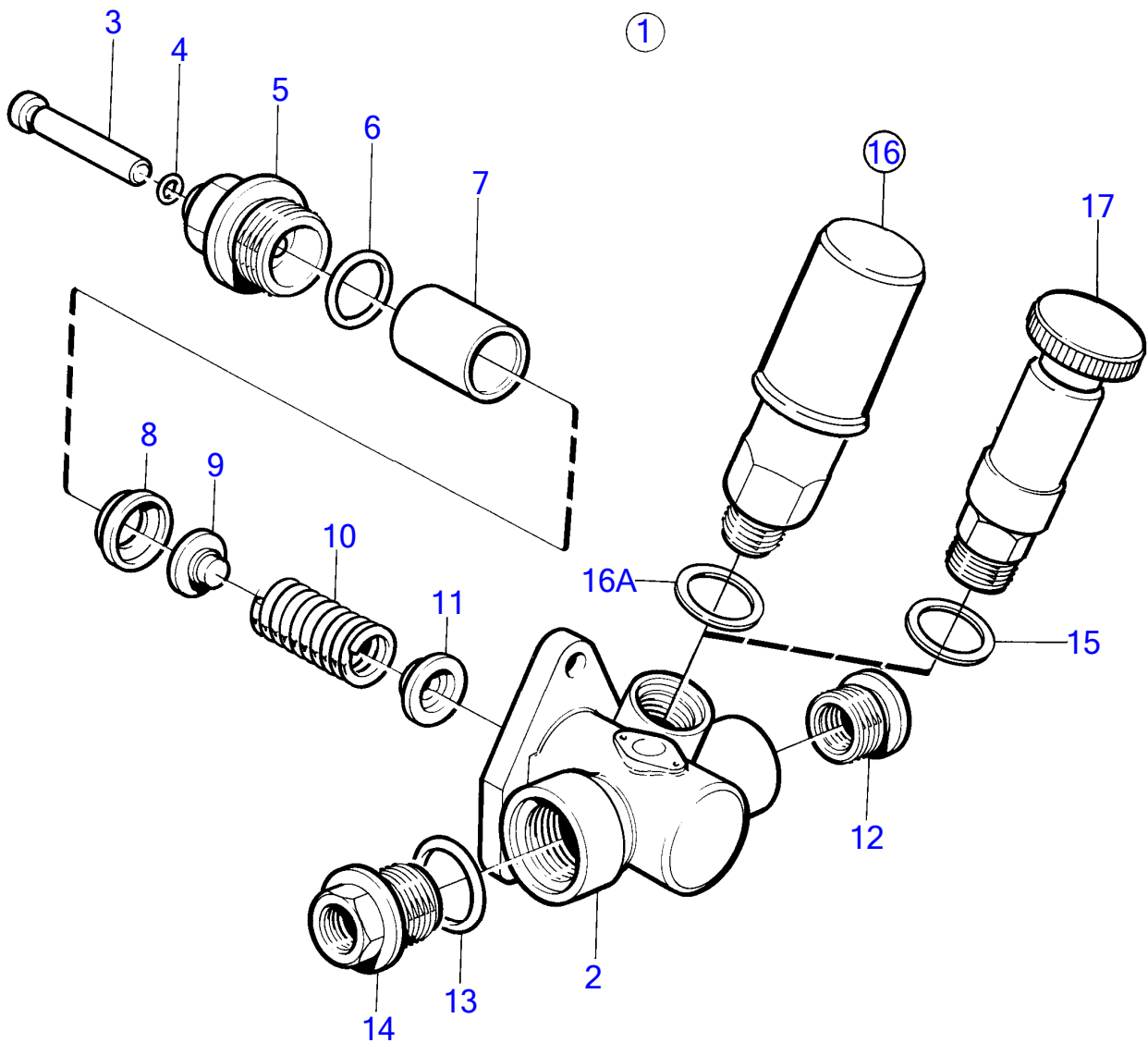


No Réf	No Pièce	Qté requis	Désignation
1	863474	1	Pompe alimentation
2		1	· Carter
3	862461	1	· Piston
4	244829	1	· Joint torique
5	244827	1	· Isolant
6	244828	1	· Joint torique
7	244831	1	· Piston
8	11706665	1	· Bague entretoise
9	244834	1	· Valve
10	862462	1	· Ressort pression
11	244833	2	· Rondelle ressort
12	244836	1	· Bague
13	244838	1	· Joint torique
14	244837	1	· Écrou raccord
15	3826073	1	· Pompe à main
16	240572	1	· · Joint



15563

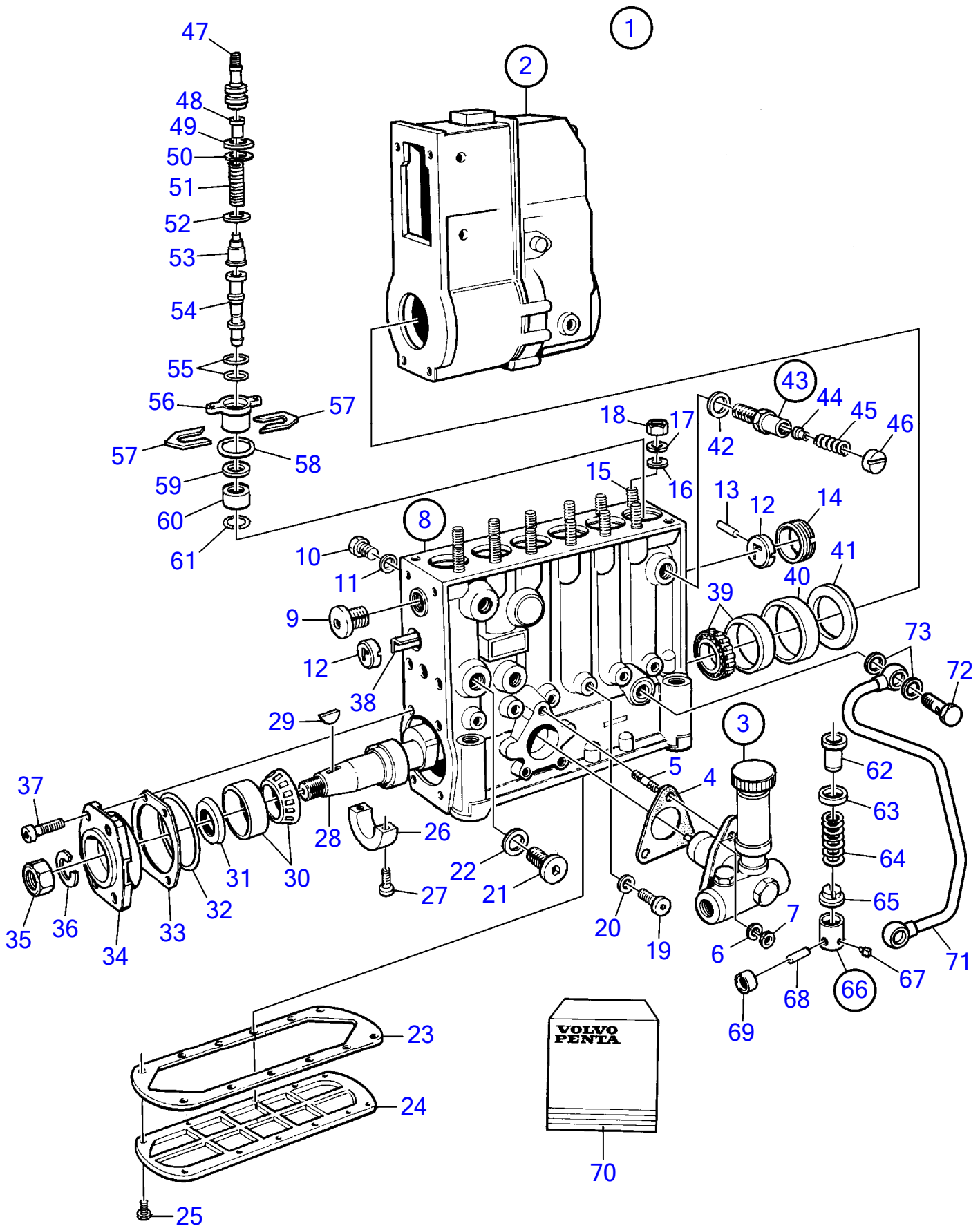
No Réf	No Pièce	Qté requis	Désignation
1	244825	1	Pompe alimentation
2		1	· Carter
3	244826	1	· Tige-poussoir
4	244829	1	· Joint torique
5	244827	1	· Isolant
6	244828	1	· Joint torique
7	244831	1	· Piston
8	11706665	1	· Bague entretoise
9	244834	1	· Valve
10	244832	1	· Ressort
11	244833	2	· Rondelle ressort
12	244836	1	· Bague
13	244838	1	· Joint torique
14	244837	1	· Écrou raccord
15	240572	1	· Joint
16	3826073	1	· Pompe à main



16882

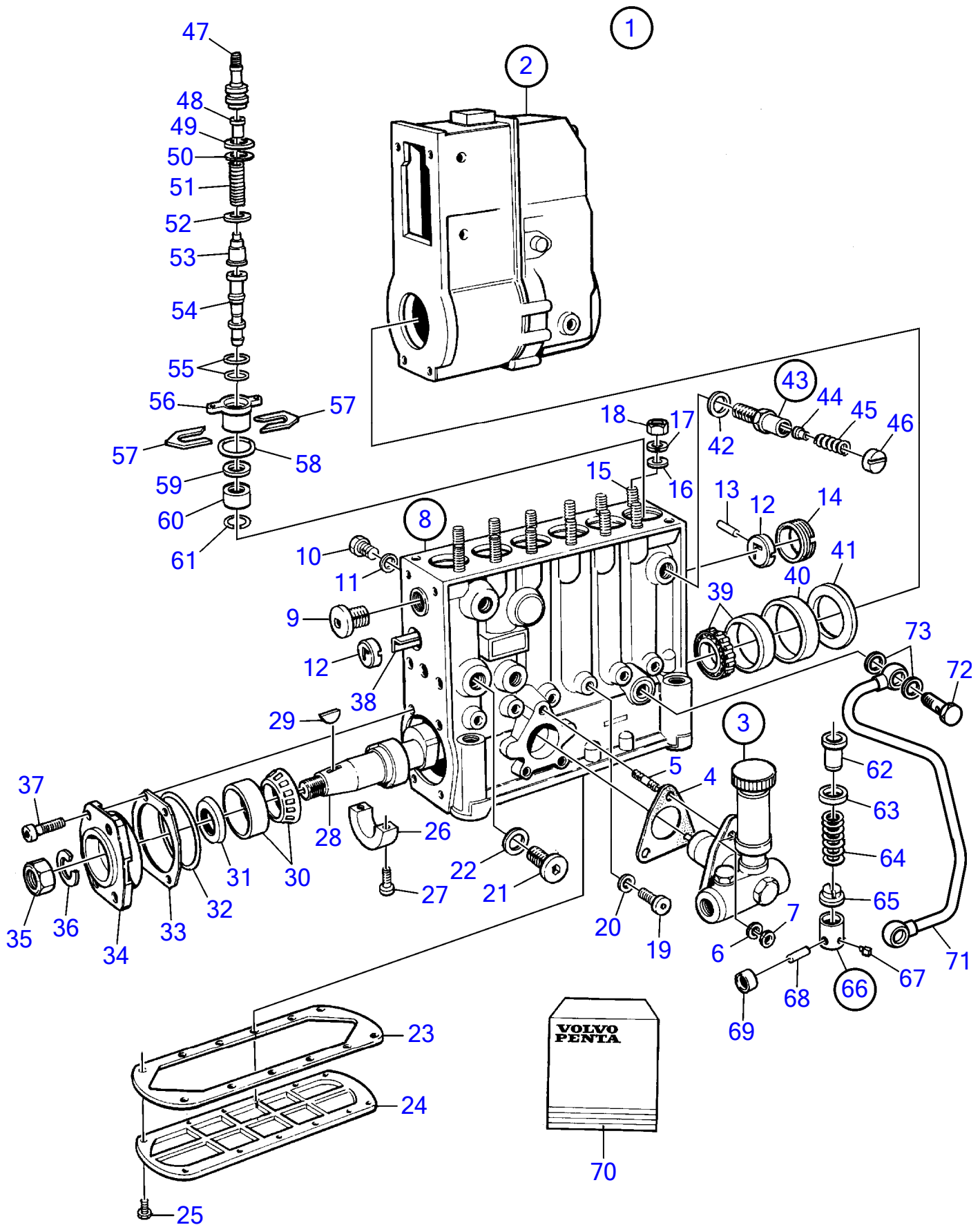


No Réf	No Pièce	Qté requis	Désignation
1	863474	1	Pompe alimentation
2		1	· Carter
3	862461	1	· Piston
4	244829	1	· Joint torique
5	244827	1	· Isolant
6	244828	1	· Joint torique
7	244831	1	· Piston
8	11706665	1	· Bague entretoise
9	244834	1	· Valve
10	862462	1	· Ressort pression
11	244833	2	· Rondelle ressort
12	244836	1	· Bague
13	244838	1	· Joint torique
14	244837	1	· Écrou raccord
15	240572	1	· Joint
16	3826073	1	· Pompe à main
16A	240572	1	· · Joint
17	843435	1	Pompe à main, classifiable



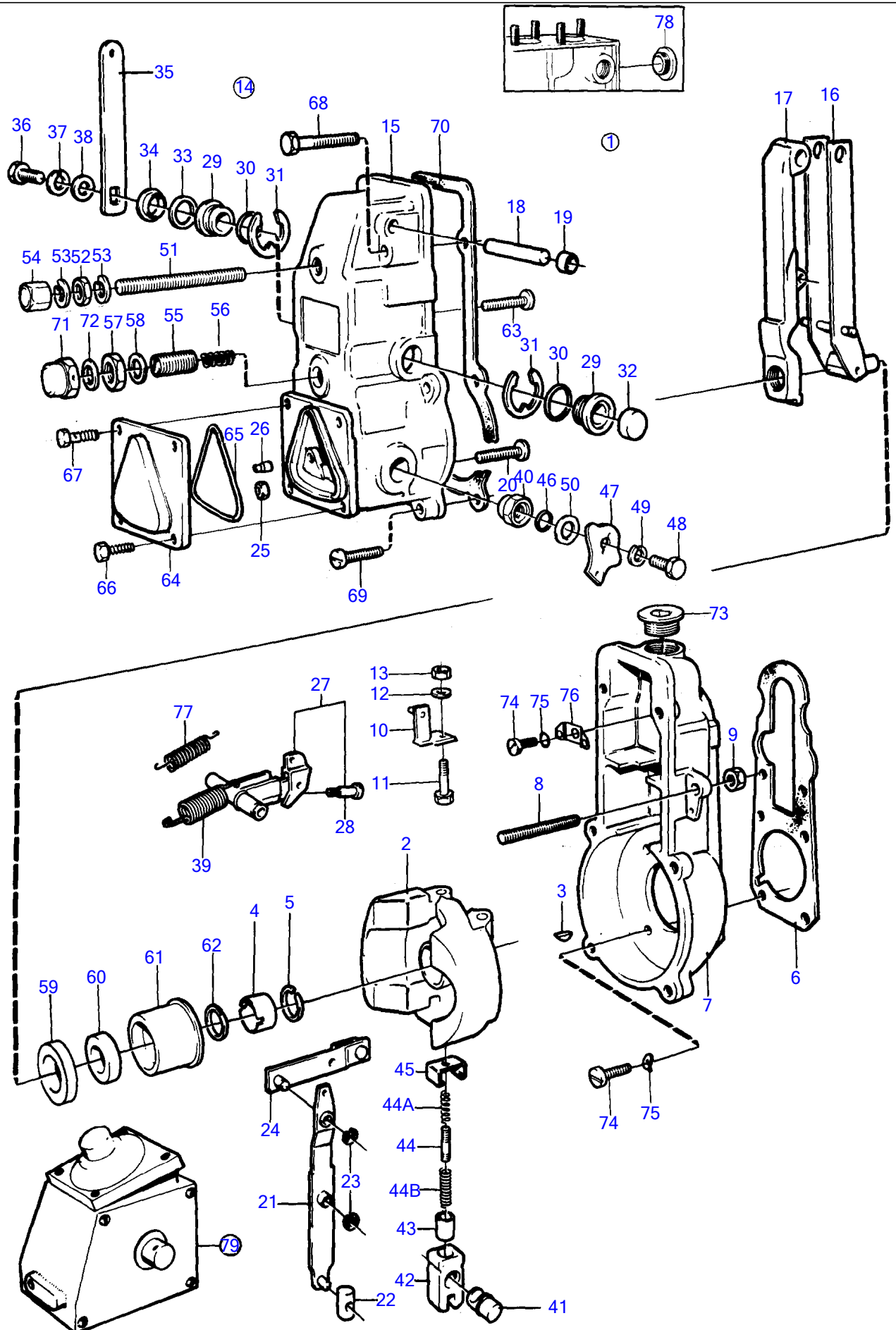
No Réf	No Pièce	Qté requis	Désignation	Notes
1	3826523	1	Pompe injection	(862183)
	3803742	1	Pompe injection, éch	(862183)
	865811		Pompe injection	Rempl par 3826087
	3826087		Pompe injection	Rempl par 3803738
	3803738		Pompe injection, éch	
2	(865041)	1	· Régulateur	Référence hors de gamme
			·	
			·	
			·	
			·	
3	244825	1	· Pompe alimentation	
			·	
			·	
			·	
			·	
4	863370	1	· Joint	Inclus dans le kit de petites pieces.
5	(130673)	3	· Goujon	Référence hors de gamme
6	949607	3	· Rondelle élastique	
7	940197	3	· Écrou hexagonal	
8		1	· Carter	
9	(844988)	1	· Tampon	Référence hors de gamme
10	847439	2	· Vis	
11	239897	2	· Bague étanchéité	
12	(240014)	1	· Bague	Référence hors de gamme
13	(244008)	1	· Goupille tubulaire	Référence hors de gamme
14	(244699)	1	· Rondelle	Référence hors de gamme
15	(862403)	12	· Goujon	Référence hors de gamme
16	(243743)	12	· Rondelle	Référence hors de gamme
17	(1328134)	12	· Rondelle	Référence hors de gamme
18	943927	12	· Écrou hexagonal	
19	965768	6	· Tampon	
20	18836	6	· Joint	Inclus dans le kit de petites pieces.
21	(243263)	1	· Tampon étanchéité	Référence hors de gamme
22	240017	1	· Joint	Inclus dans le kit de petites pieces.
23	1699581	1	· Joint	(1698192)
24	(240947)	1	· Gaine extérieure	Référence hors de gamme
25	(244732)	12	· Vis	Référence hors de gamme
26	244406	1	· Roulement	
27	(849468)	2	· Vis	Référence hors de gamme
28	(845454)	1	· Arbre cames	Référence hors de gamme
29	35168	1	· Clé	Inclus dans le kit de petites pieces.
30	240023	1	· Roulement à rouleaux	
31	864299	1	· Étanchéité arbre cam	Inclus dans le kit de petites pieces.
32	243299	1	· Joint torique	Inclus dans le kit de petites pieces.
33	(240024)	X	· Cale réglage	E=0,10mm, Référence hors de gamme
	(240025)	X	· Cale réglage	E=0,12mm, Référence hors de gamme
	(240026)	X	· Cale réglage	E=0,14mm, Référence hors de gamme
	(240027)	X	· Cale réglage	E=0,16mm, Référence hors de gamme
	(240028)	X	· Cale réglage	E=0,18mm, Référence hors de gamme
	(240029)	X	· Cale réglage	E=0,30mm, Référence hors de gamme
	(240030)	X	· Cale réglage	E=0,50mm, Référence hors de gamme
34	(240021)	1	· Couvercle palier	Référence hors de gamme
35	955806	1	· Écrou hexagonal	
36	941913	1	· Rondelle élastique	
37	(1698078)	4	· Vis	Référence hors de gamme
38	(241746)	1	· Tige réglage	Référence hors de gamme
39	240023	1	· Roulement à rouleaux	
40	(240032)	1	· Bague	Référence hors de gamme
41	(240033)	X	· Cale réglage	E=1.20mm, Référence hors de gamme
	(240034)	X	· Cale réglage	E=1.50mm, Référence hors de gamme
	(240035)	X	· Cale réglage	E=1.80mm, Référence hors de gamme
	(240036)	X	· Cale réglage	E=2,00mm, Référence hors de gamme
42	239897	1	· Bague étanchéité	
43	35096	1	· Valve de barrage	
44		1	· · Cheville	
45		1	· · Ressort	
46		1	· · Bague	
47	244636	6	· Retenue	
48	240971	6	· Cheville	
49	240001	6	· Joint torique	Inclus dans le kit de petites pieces.

No Réf	No Pièce	Qté requis	Désignation	Notes
50	240972	X	• Rondelle	E=0,20mm
	240973	X	• Rondelle	E=0,50mm
51	240969	6	• Ressort pression	
52	239993	6	• Rondelle étanchéité	Inclus dans le kit de petites pieces.
53	244742	6	• Soupape refoulement	
54	244730	6	• Élément de pompe	
55	240422	12	• Joint torique	Inclus dans le kit de petites pieces.
56	(244733)	6	• Bague	Référence hors de gamme
57	(844990)	X	• Rondelle ajustée	E=0,40mm, Référence hors de gamme
	(844991)	X	• Rondelle ajustée	E=0,50mm, Référence hors de gamme
	(844992)	X	• Rondelle ajustée	E=0,70mm, Référence hors de gamme
	(244908)	X	• Cale réglage	E=0,75mm, Référence hors de gamme
	(844993)	X	• Rondelle ajustée	E=0,80mm, Référence hors de gamme
	(244909)	X	• Cale réglage	E=0,95mm, Référence hors de gamme
	(844994)	X	• Rondelle ajustée	E=1,00mm, Référence hors de gamme
	(244910)	X	• Cale réglage	E=1,05mm, Référence hors de gamme
	(844995)	X	• Rondelle ajustée	E=1,10mm, Référence hors de gamme
	(244911)	X	• Cale réglage	E=1,15mm, Référence hors de gamme
	(844996)	X	• Rondelle ajustée	E=1,25mm, Référence hors de gamme
	(244634)	X	• Cale réglage	E=1,30mm, Référence hors de gamme
	(244635)	X	• Cale réglage	E=1,40mm, Référence hors de gamme
	(244381)	X	• Cale réglage	E=1,50mm, Référence hors de gamme
	(244912)	X	• Cale réglage	E=1,55mm, Référence hors de gamme
	(244382)	X	• Cale réglage	E=1,60mm, Référence hors de gamme
	(244913)	X	• Cale réglage	E=1,65mm, Référence hors de gamme
	(244383)	X	• Cale réglage	E=1,70mm, Référence hors de gamme
	(244914)	X	• Cale réglage	E=1,75mm, Référence hors de gamme
	(244384)	X	• Cale réglage	E=1,80mm, Référence hors de gamme
	(244385)	X	• Cale réglage	E=1,90mm, Référence hors de gamme
	(244386)	X	• Cale réglage	E=2,00mm, Référence hors de gamme
	(847433)	X	• Plaque réglage	E=2,10mm, Référence hors de gamme
	(244915)	X	• Cale réglage	E=2,15mm, Référence hors de gamme
	(244916)	X	• Cale réglage	E=2,20mm, Référence hors de gamme
58	(846937)	6	• Joint torique	Référence hors de gamme
59	(241677)	6	• Rondelle	Référence hors de gamme
60	(239991)	6	• Gaine extérieure	Référence hors de gamme
61	(1697953)	6	• Anneau verrouillage	Référence hors de gamme
62	(240782)	6	• Douille commande	Référence hors de gamme
63	239984	6	• Rondelle ressort	
64	244731	6	• Ressort pression	
65	244685	6	• Rondelle ressort	
66	(1698077)	6	• Poussoir soupape	Référence hors de gamme
67	(238379)	6	• Tôle	Référence hors de gamme
68	(240799)	6	• Diaphragme	Référence hors de gamme
69	(1698299)	6	• Galet	Référence hors de gamme
70	845240	1	Kit reparation	



No Réf	No Pièce	Qté requis	Désignation	Notes
1	3803738	1	Pompe injection, éch	
2	(3825262)	1	• Régulateur	Référence hors de gamme
3	863474	1	• Pompe alimentation	
4	863370	1	• Joint	(6232208)
5	(130673)	3	• Goujon	Référence hors de gamme
6	949607	3	• Rondelle élastique	
7	940197	3	• Écrou hexagonal	
8		1	• Carter	
9	(844988)	1	• Tampon	Référence hors de gamme
10	847439	2	• Vis	
11	239897	2	• Bague étanchéité	
12	(240014)	2	• Bague	Référence hors de gamme
13	(244008)	1	• Goupille tubulaire	Référence hors de gamme
14	(244699)	1	• Rondelle	Référence hors de gamme
15		12	• Goujon	
17	(862404)	12	• Rondelle	Référence hors de gamme
18		12	• Ecrou	
19		6	• Tampon	
21	(243263)	1	• Tampon étanchéité	Référence hors de gamme
22	240017	1	• Joint	Inclus dans le kit de petites pieces.
23	1699581	1	• Joint	(1698192)
24	(240947)	1	• Gaine extérieure	Référence hors de gamme
25	(244732)	12	• Vis	Référence hors de gamme
26	(862417)	1	• Chapeau palier	Référence hors de gamme
27		2	• Vis	
28		1	• Arbre cames	
29	35168	1	• Clé	Inclus dans le kit de petites pieces.
30		1	• Roulement rouleaux	
31		1	• Bague etancheite	
32	862423	1	• Joint torique	
34		1	• Serrure	
35		1	• Ecrou	
36		1	• Rondelle e'lasttique	
37	(862415)	4	• Vis	Référence hors de gamme
38	(241746)	1	• Tige réglage	Référence hors de gamme
39	(863833)	1	• Roulement	Référence hors de gamme
40	(48602)	1	• Anneau verrouillage	Référence hors de gamme
42	239897	1	• Bague étanchéité	
43	11996309	1	• Valve de barrage	
44		1	• • Cheville	
45		1	• • Ressort	
46		1	• • Bague	
47	1699452	6	• Support de soupape d	
48	1699453	6	• Cheville	
49	862400	6	• Joint torique	
51	1699454	6	• Ressort pression	
53	1699455	6	• Soupape refoulement	
54	3097195	6	• Élément de pompe	
55	240422	12	• Joint torique	Inclus dans le kit de petites pieces.
57	(844990)	X	• Rondelle ajustée	E=0,40mm, Référence hors de gamme
	(844991)	X	• Rondelle ajustée	E=0,50mm, Référence hors de gamme
	(844992)	X	• Rondelle ajustée	E=0,70mm, Référence hors de gamme
	(844993)	X	• Rondelle ajustée	E=0,80mm, Référence hors de gamme
	(844994)	X	• Rondelle ajustée	E=1.00mm, Référence hors de gamme
	(844995)	X	• Rondelle ajustée	E=1.10mm, Référence hors de gamme
	(844996)	X	• Rondelle ajustée	E=1.25mm, Référence hors de gamme
	(244634)	X	• Cale réglage	E=1.30mm, Référence hors de gamme
	(244635)	X	• Cale réglage	E=1.40mm, Référence hors de gamme
	(244381)	X	• Cale réglage	E=1.50mm, Référence hors de gamme
	(244382)	X	• Cale réglage	E=1.60mm, Référence hors de gamme
	(244383)	X	• Cale réglage	E=1.70mm, Référence hors de gamme
	(244384)	X	• Cale réglage	E=1.80mm, Référence hors de gamme
	(244385)	X	• Cale réglage	E=1.90mm, Référence hors de gamme
	(244386)	X	• Cale réglage	E=2,00mm, Référence hors de gamme
	(847433)	X	• Plaque réglage	E=2.10mm, Référence hors de gamme
58	862402	6	• Joint torique	

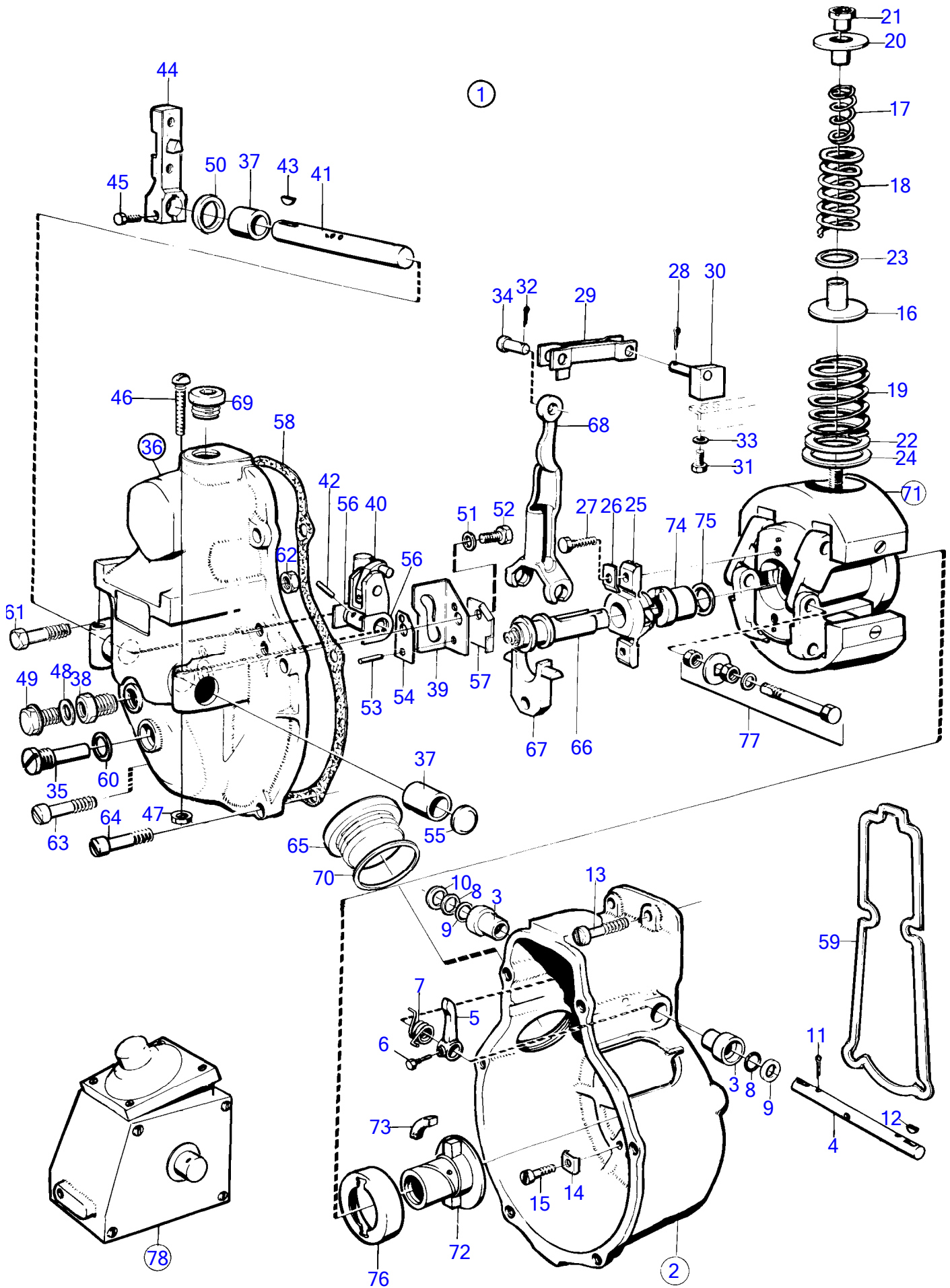
No Réf	No Pièce	Qté requis	Désignation	Notes
60		6	· Capot	
61		6	· Circlip	
62	862406	6	· Douille commande	
63	239984	6	· Rondelle ressort	
64		6	· Ressort	
65	862408	6	· Rondelle ressort	
66		6	· Pousoir pompe	
67		6	· Plaque	
68	(240799)	6	· Diaphragme	Référence hors de gamme
69		6	· Palier	
71	3826088	1	Tuyau de retour d'hu	
72	25167	1	Vis creuse	
73	969011	2	Joint	





No Réf	No Pièce	Qté requis	Désignation	Notes
1	(865041)	1	Régulateur	Référence hors de gamme
2	848220	1	• Masselotte regulateu	
3		1	• Clavette	
4	(238994)	1	• Écrou rond	Référence hors de gamme
5	(238995)	1	• Rondelle élastique	Référence hors de gamme
6	1698168	1	• Joint	
7	(870907)	1	• Boîtier régulateur	Référence hors de gamme
8	(243843)	1	• Vis	Référence hors de gamme
9	940197	1	• Écrou hexagonal	
10	(243449)	1	• Flasque entrainement	Référence hors de gamme
11	956075	1	• Vis empreinte crucif	
12	(241705)	1	• Rondelle	Référence hors de gamme
13	955780	1	• Écrou hexagonal	
14		1	• Serrure	
15		1	• • Serrure	
16	(848760)	1	• • Bras	Référence hors de gamme
17	(848757)	1	• • Bras tendeur	Référence hors de gamme
18	239017	1	• • Arbre	
19	240374	2	• • Tampon	
20	(239021)	1	• • Vis	Référence hors de gamme
21		1	• • Levier	
22	(240376)	1	• • Dé	Référence hors de gamme
23	951667	2	• • Jonc d'arrêt	(848218)
24	(845008)	1	• • Levier	Référence hors de gamme
25	940197	1	• • Écrou hexagonal	
26	(848756)	1	• • Écrou	Référence hors de gamme
27	(870887)	1	• • Bras pivotant	Référence hors de gamme
28	(239031)	1	• • Vis	Référence hors de gamme
29	(240382)	2	• • Bague de palier	Référence hors de gamme
30	864475	2	• • Joint torique	
31	942796	2	• • Jonc d'arrêt	
32	(239037)	1	• • Gaine extérieure	Référence hors de gamme
33	864476	1	• • Joint torique	
34	(240046)	X	• • Rondelle ajustée	E=0,30mm, Référence hors de gamme
	847520	X	• • Rondelle	E=0,50mm
	238132	X	• • Rondelle	E=1,00mm
35	239039	1	• • Bras	
36	955271	1	• • Vis à tête hexagonal	
37	949607	2	• • Rondelle élastique	
38	955892	1	• • Rondelle	
39	243643	1	• • Ressort	
40	(239048)	1	• • Bague de palier	Référence hors de gamme
41	(239049)	1	• • Arbre	Référence hors de gamme
42	(6213511)	1	• • Flasque d'articulati	Référence hors de gamme
43	(239051)	1	• • Manchon	Référence hors de gamme
44	(240387)	1	• • Ressort	Référence hors de gamme
44A	(240386)	1	• • Ressort	Référence hors de gamme
44B	(240388)	1	• • Ressort	Référence hors de gamme
45	(870916)	1	• • Étrier	Référence hors de gamme
46	862814	1	• • Joint torique	
47	(870916)	1	• • Étrier	Référence hors de gamme
48	955271	1	• • Vis à tête hexagonal	
49	949607	2	• • Rondelle élastique	
50	(243513)	1	• • Rondelle ajustée	Référence hors de gamme
51	(240384)	1	• • Vis réglage	Référence hors de gamme
52	(864108)	1	• • Écrou	Référence hors de gamme
53	190990	2	• • Joint	
54	(862272)	1	• • Écrou capuchon	Référence hors de gamme
55	(239044)	1	• • Vis	Référence hors de gamme
56	(870667)	1	• • Ressort	Référence hors de gamme
57	(864108)	1	• • Écrou	Référence hors de gamme
58	18839	2	• • Joint	
59	(848762)	1	• • Rondelle	Référence hors de gamme
60	(848761)	1	• • Roulement aiguilles	Référence hors de gamme
61	(848763)	1	• • Bague	Référence hors de gamme
62	239164	1	• • Bague serrage	
63	(848755)	1	• • Vis réglage	Référence hors de gamme
64	848741	1	• Gaine	
65	848740	1	• Bague étanchéité	
66	845229	2	• Vis	

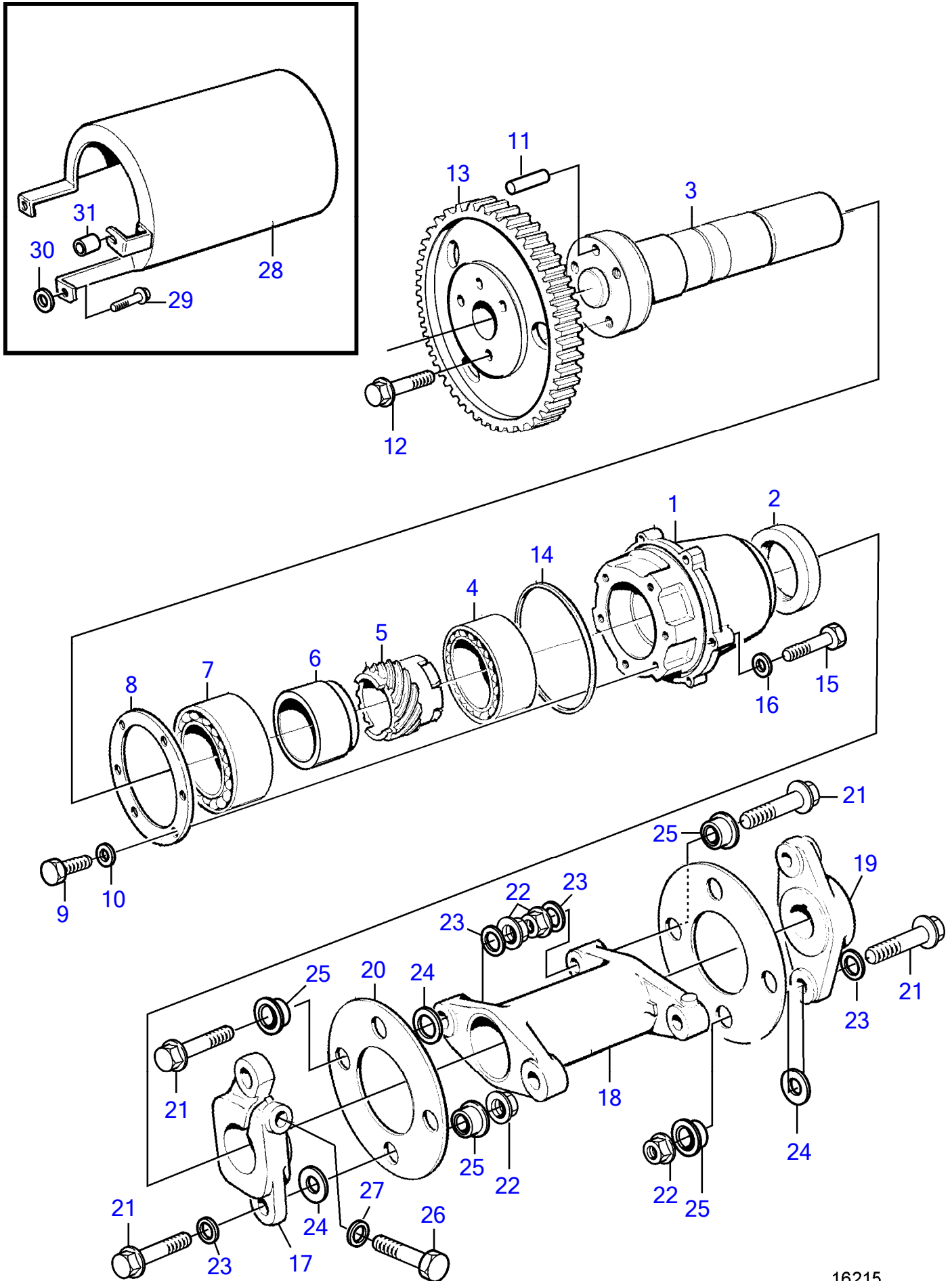
No Réf	No Pièce	Qté requis	Désignation	Notes
67	955268	2	· Vis à tête hexagonal	
68	956100	2	· Vis empreinte crucif	
69	(241990)	4	· Vis	Référence hors de gamme
70	11992560	1	· Joint	
71	(870637)	1	· Écrou	Référence hors de gamme
72	18839	1	· Joint	
73	(240919)	1	· Tampon	Référence hors de gamme
74	969423	4	· Vis à 6 pans creux	(956097)
75	949607	8	· Rondelle élastique	
76	(870908)	1	· Console	Référence hors de gamme
77	845009	1	· Ressort	
78	(240120)	1	· Bague	Référence hors de gamme
79		1	· Limiteur fumee	
			· .	
			· .	



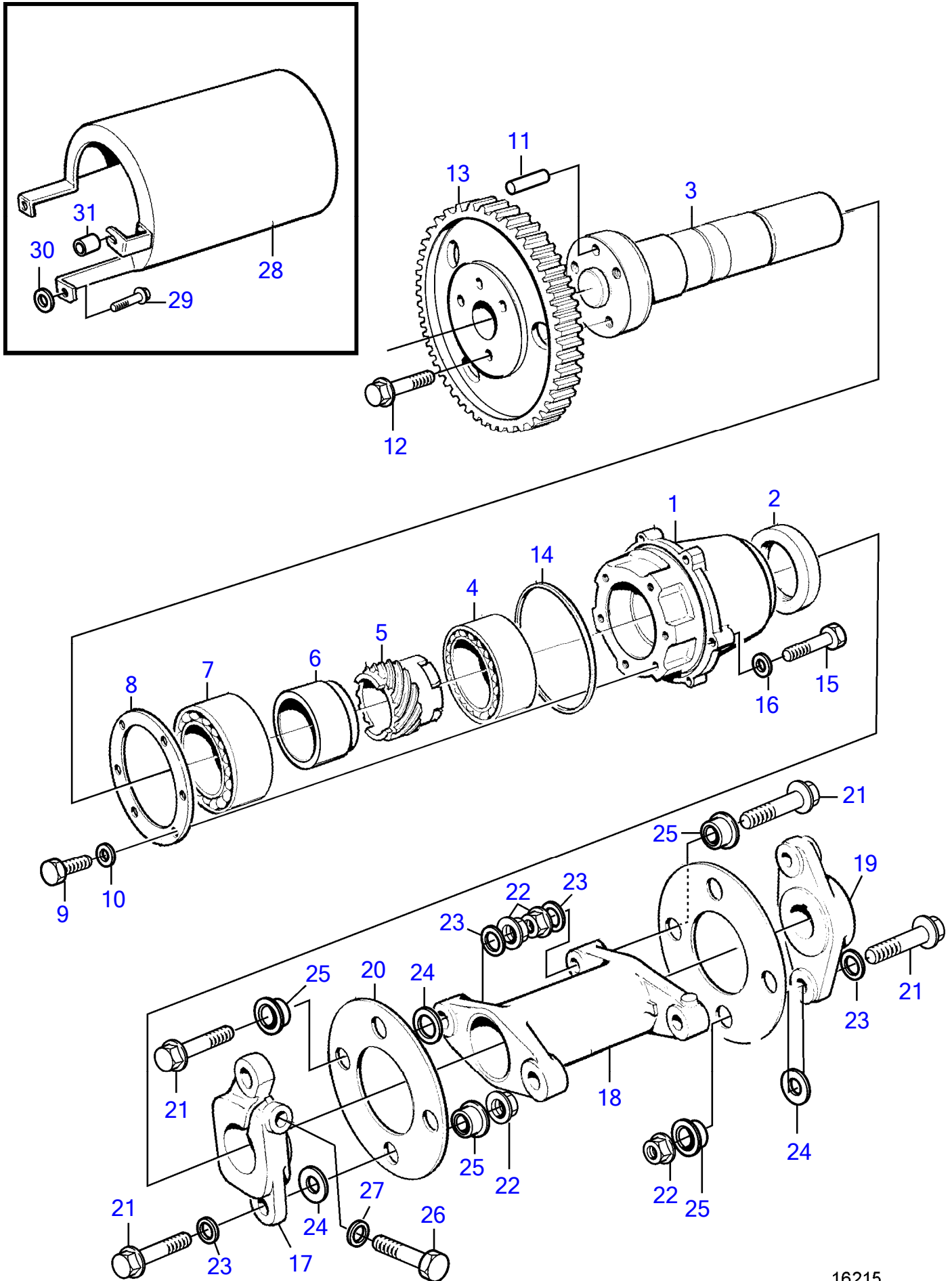
15836

No Réf	No Pièce	Qté requis	Désignation	Notes
1	(3825262)	1	Régulateur	Référence hors de gamme
2		1	• Carter	
3	(240059)	2	• • Bague	Référence hors de gamme
4	(233404)	1	• • Arbre	Référence hors de gamme
5	(240060)	1	• • Levier	Référence hors de gamme
6	(241102)	1	• • Vis	Référence hors de gamme
7	(240061)	1	• • Ressort	Référence hors de gamme
8	(239908)	2	• • Joint	Référence hors de gamme
9	(6212642)	2	• • Rondelle	Référence hors de gamme
10	(233372)	X	• • Rondelle	E=0,30mm, Référence hors de gamme
11	(244979)	2	• • Goupille verrouillag	Référence hors de gamme
12	77582	1	• • Clé	
13	(849468)	2	• Vis	Référence hors de gamme
14	(862427)	4	• Rondelle	Référence hors de gamme
15		6	• Vis	
16		2	• Rondelle ressort	
17	(243085)	2	• Ressort	Référence hors de gamme
18	(233417)	2	• Ressort pression	Référence hors de gamme
19	(11992156)	2	• Ressort	Référence hors de gamme
20	(244654)	2	• Rondelle ressort	Référence hors de gamme
21	(244623)	2	• Écrou	Référence hors de gamme
22		X	• Rondelle ajustee	E=0,30mm
23	(239300)	X	• Rondelle	E=0,50mm, Référence hors de gamme
24	(244745)	X	• Rondelle	E=0,50mm, Référence hors de gamme
25		1	• Bague guide	
26	(240565)	2	• Gache	Référence hors de gamme
27	955271	2	• Vis à tête hexagonal	
28		1	• Gache	
29	(244397)	1	• Articulation	Référence hors de gamme
30	(244986)	1	• Talon guide	Référence hors de gamme
31		2	• Vis	
32		1	• Gache	
33	(241705)	2	• Rondelle	Référence hors de gamme
34	(244851)	1	• Boulon	Référence hors de gamme
35	(239927)	1	• Vis	Référence hors de gamme
36		1	• Carter	
37	(862440)	2	• • Bague	Référence hors de gamme
38	(239925)	1	• • Bague	Référence hors de gamme
39	(243842)	1	• • Coude	Référence hors de gamme
40		1	• • Levier attaque	
41		1	• • Arbre	
42	(244983)	2	• • Goupille cylindrique	Référence hors de gamme
43	910112	1	• • Clavette woodruff	
44	239316	1	• • Levier	
45	1698743	1	• • Vis	
46	(241847)	1	• • Vis	Référence hors de gamme
47	955781	1	• • Écrou hexagonal	
48	18836	1	• • Joint	
49	(240570)	1	• • Vis	Référence hors de gamme
50		1	• • Bague etancheite	
51	941906	1	• • Rondelle élastique	(955919)
52	955273	1	• • Vis à tête hexagonal	
53	(233104)	2	• • Goupille cylindrique	Référence hors de gamme
54	(233071)	X	• • Entretoise	E=0,20mm, Référence hors de gamme
	(233072)	X	• • Entretoise	E=0,30mm, Référence hors de gamme
	(233427)	X	• • Entretoise	E=0,80mm, Référence hors de gamme
	(240568)	X	• • Tôle	E=0,50mm, Référence hors de gamme
55		1	• • Rondelle verrouillag	
56	(238128)	2	• • Rondelle	Référence hors de gamme
57	(244625)	1	• • Rondelle verrouillag	Référence hors de gamme
58		1	• • Joint	
59	(862443)	1	• Bague étanchéité	Référence hors de gamme
60	18836	1	• Joint	
61		1	• Vis	L=24mm, alt
	(244554)	1	• Vis	L=29mm, alt, Référence hors de gamme
62	(243844)	1	• Écrou	Référence hors de gamme
63		1	• Vis	
64	(862448)	1	• Vis	Référence hors de gamme
65	(240688)	1	• Tampon	Référence hors de gamme
66	(241801)	1	• Boulon réglage	Référence hors de gamme

No Réf	No Pièce	Qté requis	Désignation	Notes
67	(240682)	1	· Articulation	Référence hors de gamme
68	(243838)	1	· Bras régulateur	Référence hors de gamme
69		1	· Bouchon	
70	(1698169)	1	· Rondelle	Référence hors de gamme
71		1	· Jeu de poids	
72		1	· · Flasque entrainement	
73		4	· · Butee'caoutchouc	
74		1	· · Flasque entrainement	
75	(244753)	X	· · Rondelle ajustée	E=1,60mm, Référence hors de gamme
	(244754)	X	· · Rondelle ajustée	E=1,63mm, Référence hors de gamme
	(244755)	X	· · Rondelle ajustée	E=1,66mm, Référence hors de gamme
	(244756)	X	· · Rondelle ajustée	E=1,69mm, Référence hors de gamme
	(244757)	X	· · Rondelle ajustée	E=1,72mm, Référence hors de gamme
	(244758)	X	· · Rondelle ajustée	E=1,75mm, Référence hors de gamme
	(244759)	X	· · Rondelle ajustée	EP=1,78mm, Référence hors de gamme
	(244760)	X	· · Rondelle ajustée	E=1,81mm, Référence hors de gamme
	(244761)	X	· · Rondelle ajustée	E=1,84mm, Référence hors de gamme
	(244762)	X	· · Rondelle ajustée	E=1,87mm, Référence hors de gamme
	(244763)	X	· · Rondelle ajustée	E=1,90mm, Référence hors de gamme
	(244764)	X	· · Rondelle ajustée	E=1,93mm, Référence hors de gamme
	(244765)	X	· · Rondelle ajustée	E=1,96mm, Référence hors de gamme
	(244766)	X	· · Rondelle ajustée	E=1,99mm, Référence hors de gamme
	(244767)	X	· · Rondelle ajustée	E=2,02mm, Référence hors de gamme
	(244768)	X	· · Rondelle ajustée	E=2,05mm, Référence hors de gamme
	(244769)	X	· · Rondelle ajustée	E=2,08mm, Référence hors de gamme
	(244770)	X	· · Rondelle ajustée	E=2,11mm, Référence hors de gamme
	(244771)	X	· · Rondelle ajustée	E=2,14mm, Référence hors de gamme
76		1	· Capsule	
77		1	· Vis, kit	
78	(243257)	1	· Limiteur de fumée	Référence hors de gamme

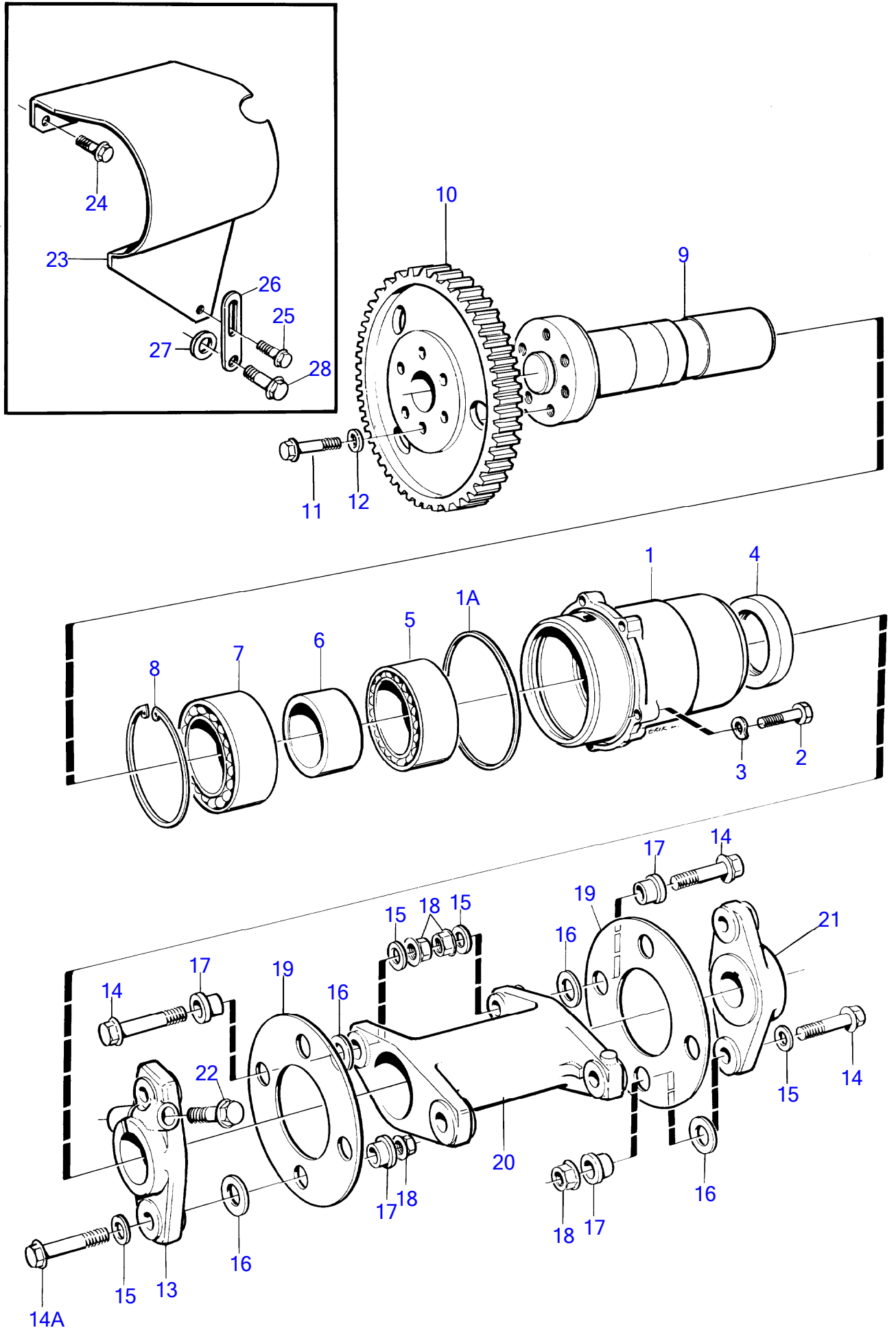


No Réf	No Pièce	Qté requis	Désignation	Notes
1	420903	1	Ensemble tournant	
2	424580	1	Bague étanchéité	
3	471557	1	Fusée roue	
4	11013	1	Roulement billes	
5	469364	1	Vitesse	
6	469363	1	Anneau butée	
7	181577	1	Roulement billes	
8	423074	1	Rondelle	
9	955274	6	Vis à tête hexagonal	
10	955892	6	Rondelle	
11	950586	1	Goupille cylindrique	
12	471558	3	Vis	
13	478297	1	Vitesse · bulletin 45-01	Pignons de distribution D61, 71, 100, 121
14	423123	1	Bague étanchéité	
15	940159	5	Vis à tête hexagonal	
16	941907	5	Rondelle élastique	
17	471383	1	Flasque entraînement	
18	471366	1	Entretoise	
19	471312	1	Flasque entraînement	
20	479459	6	Tôle entraînement	
21	946470	8	Vis a bride	
22	945408	8	Écrou à bride	
23	976944	8	Rondelle	(960141)
24	479460	8	Rondelle	
25	478896	8	Manchon	
26	970878	1	Vis à tête hexagonal	
27	976945	1	Rondelle	(960148)
28	(865261)	1	Tôle protection	Référence hors de gamme
29	955527	1	Vis à tête hexagonal	
30	976944	1	Rondelle	(966674)
31	807425	1	Douille entretoise	L=24mm

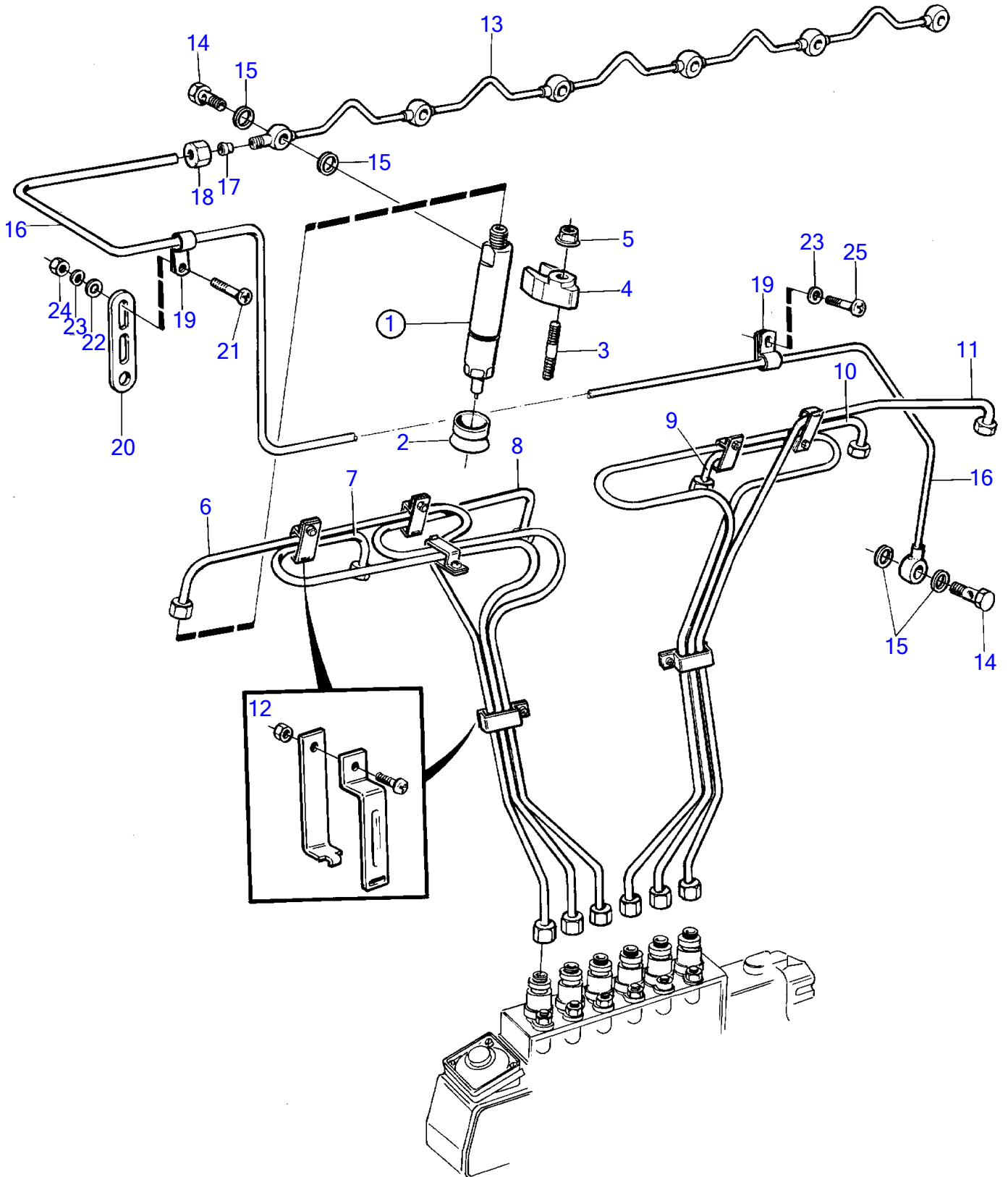




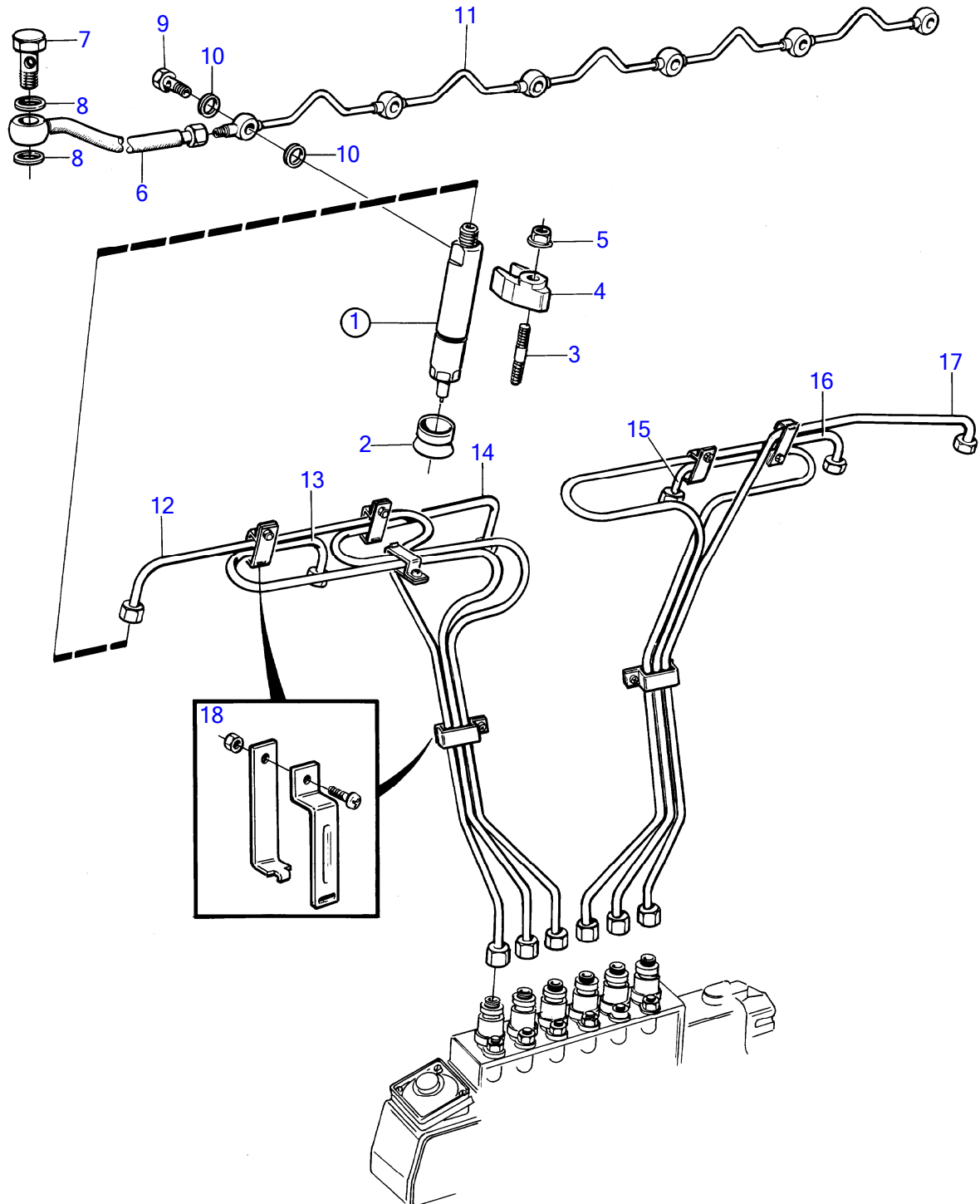
No Réf	No Pièce	Qté requis	Désignation	Notes
1	420903	1	Ensemble tournant	
2	424580	1	Bague étanchéité	
3	471557	1	Fusée roue	
4	11013	1	Roulement billes	
5	469364	1	Vitesse	
6	469363	1	Anneau butée	
7	181577	1	Roulement billes	
8	423074	1	Rondelle	
9	955274	6	Vis à tête hexagonal	
10	955892	6	Rondelle	
11	950586	1	Goupille cylindrique	
12	471558	3	Vis	
13	478297	1	Vitesse · bulletin 45-01	Pignons de distribution D61, 71, 100, 121
14	423123	1	Bague étanchéité	
15	940159	5	Vis à tête hexagonal	
16	941907	5	Rondelle élastique	
17	471383	1	Flasque entraînement	
18	471366	1	Entretoise	
19	471312	1	Flasque entraînement	
20	479459	6	Tôle entraînement	
21	946470	8	Vis a bride	
22	945408	8	Écrou à bride	
23	976944	8	Rondelle	(960141)
24	479460	8	Rondelle	
25	478896	8	Manchon	
26	970878	1	Vis à tête hexagonal	
27	976945	1	Rondelle	(960148)
28	(865261)	1	Tôle protection	Référence hors de gamme
29	955527	1	Vis à tête hexagonal	
30	976944	1	Rondelle	(966674)
31	807425	1	Douille entretoise	L=24mm



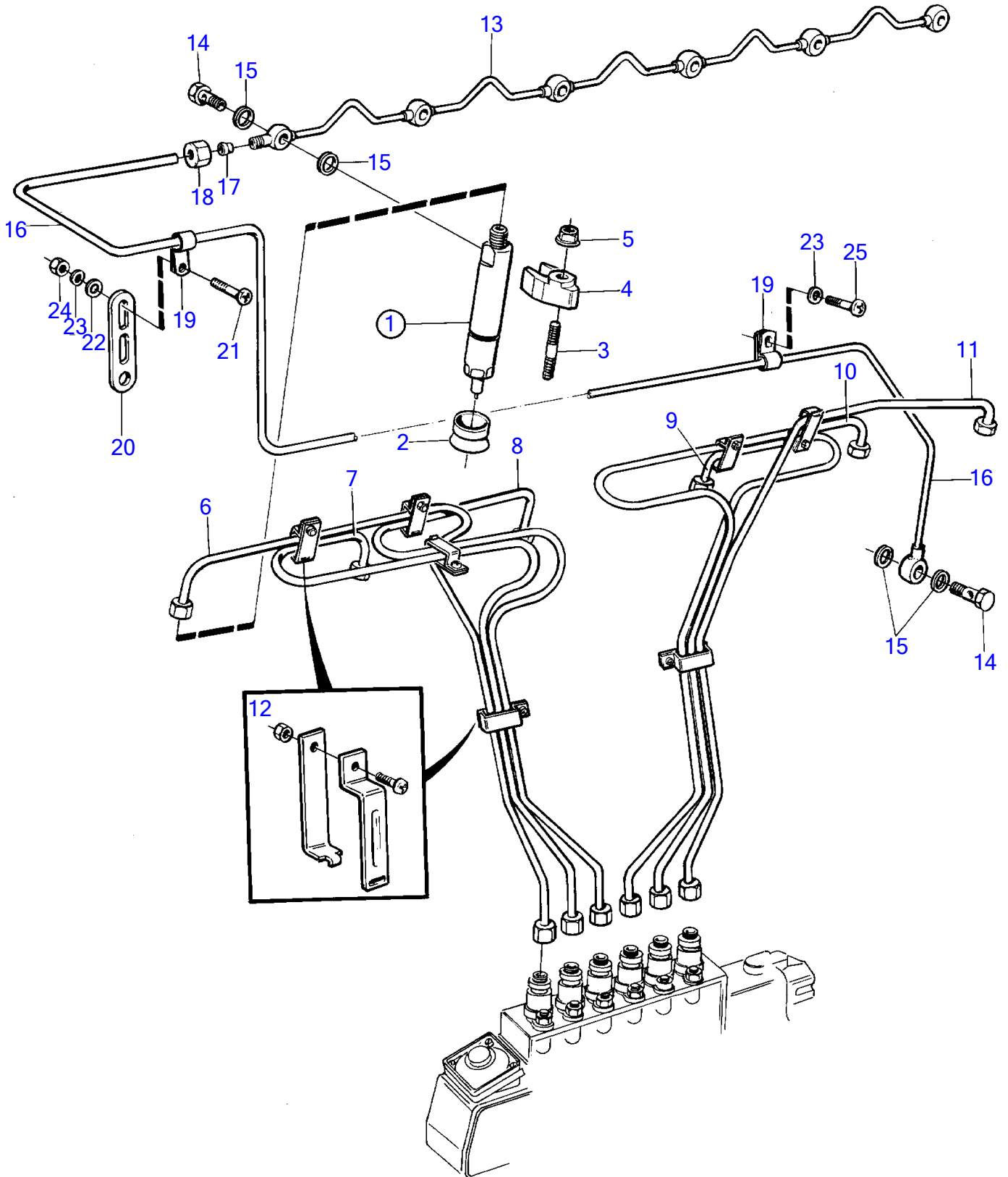
No Réf	No Pièce	Qté requis	Désignation
1	478799	1	Ensemble tournant
1A	423123	1	Bague étanchéité
2	940159	5	Vis à tête hexagonal
3	941907	5	Rondelle élastique
4	1546221	1	Bague étanchéité
5	11014	1	Roulement billes
6	1546132	1	Anneau butée
7	184788	1	Roulement billes
8	914540	1	Circlip
9	478411	1	Fusée roue
10	478429	1	Vitesse, nitrocarbure
11	471534	6	Vis
12	942385	6	Ressort diaphragme
13	1556186	1	Flasque entraînement
14	965185	6	Vis a bride
14A	965220	2	Vis a bride
15	976945	8	Rondelle
16	479399	8	Rondelle
17	478897	8	Manchon
18	971095	8	Écrou à bride
19	479458	8	Disque entraînement
20	1543804	1	Entretoise
21	1547351	1	Flasque entraînement
22	1556285	1	Vis
23	866075	1	Tôle protection
24	967949	1	Vis a bride
25	946544	1	Vis a bride
26	849138	1	Console
27	955900	1	Rondelle
28		1	Vis, montage de moteur



No Réf	No Pièce	Qté requis	Désignation	Notes
1	424530	6	Injecteur	
	3803243	6	Injecteur, échange	
			.	
2	469455	6	Bague étanchéité	
3	1545022	6	Goujon	
4	469797	6	Etrier	
5	971095	6	Écrou à bride	
6	8194231	1	Conduit pression	Cyl 1
7	8194232	1	Conduit pression	Cyl 2
8	8194233	1	Conduit pression	Cyl 3
9	8194234	1	Conduit pression	Cyl 4
10	8194235	1	Conduit pression	Cyl 5
11	8194236	1	Conduit pression	Cyl 6
12	8194351	5	Collier serrage	2-tuyaux
	8194352	3	Collier serrage	3 tuyaux
13	1545081	1	Conduit fuite	
14	74033	7	Vis creuse	
15	947620	14	Joint	
16	846637	1	Tuyauterie de retour	
17	956966	1	Bague de sûreté	
18	956980	1	Écrou accouplement	
19	121563	4	Collier serrage	
20	965535	1	Console	
21	950046	1	Vis empreinte crucif	
22	955893	1	Rondelle	
23	941906	4	Rondelle élastique	
24	955825	1	Écrou hexagonal	
25	950045	3	Vis empreinte crucif	

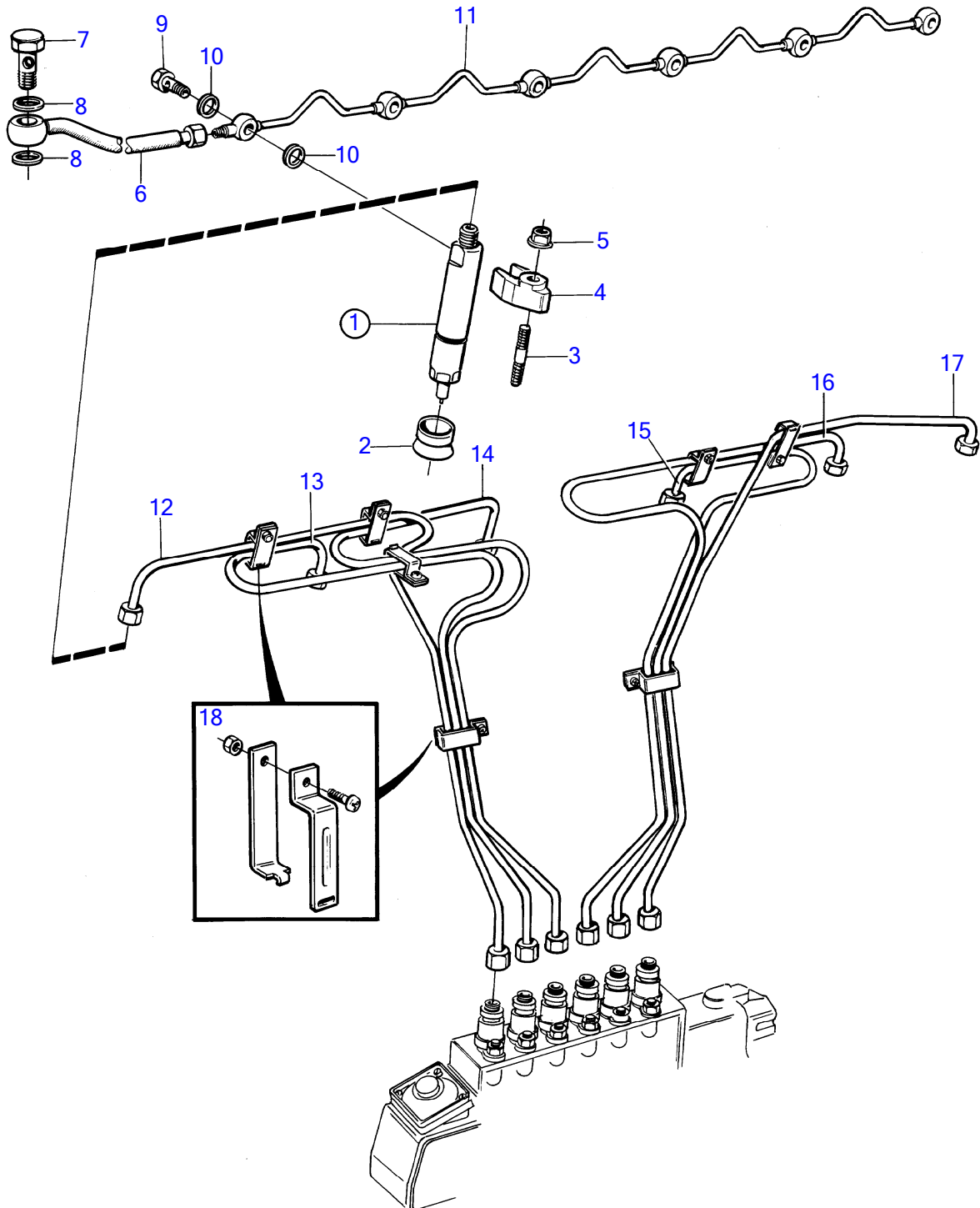


No Réf	No Pièce	Qté requis	Désignation	Notes
1	478682	6	Injecteur	
	3803278	6	Injecteur, échange	
			.	
2	469455	6	Bague étanchéité	
3	1545022	6	Goujon	
4	469797	6	Etrier	
5	971095	6	Écrou à bride	
6	479690	1	Tuyauterie de retour, filtre à carburant	
7	25167	1	Vis creuse, filtre à carburant	
8	969011	2	Joint, filtre à carburant	
9	74033	6	Vis creuse	
10	947620	12	Joint	
11	1545081	1	Conduit fuite	
12	1545091	1	Tuyau refoulement	Cyl 1
13	1545092	1	Tuyau refoulement	Cyl 2
14	1545093	1	Tuyau refoulement	Cyl 3
15	1545094	1	Tuyau refoulement	Cyl 4
16	1545095	1	Tuyau refoulement	Cyl 5
17	1545096	1	Tuyau refoulement	Cyl 6
18	8194351	6	Collier serrage	2-tuyaux
	8194352	3	Collier serrage	3 tuyaux

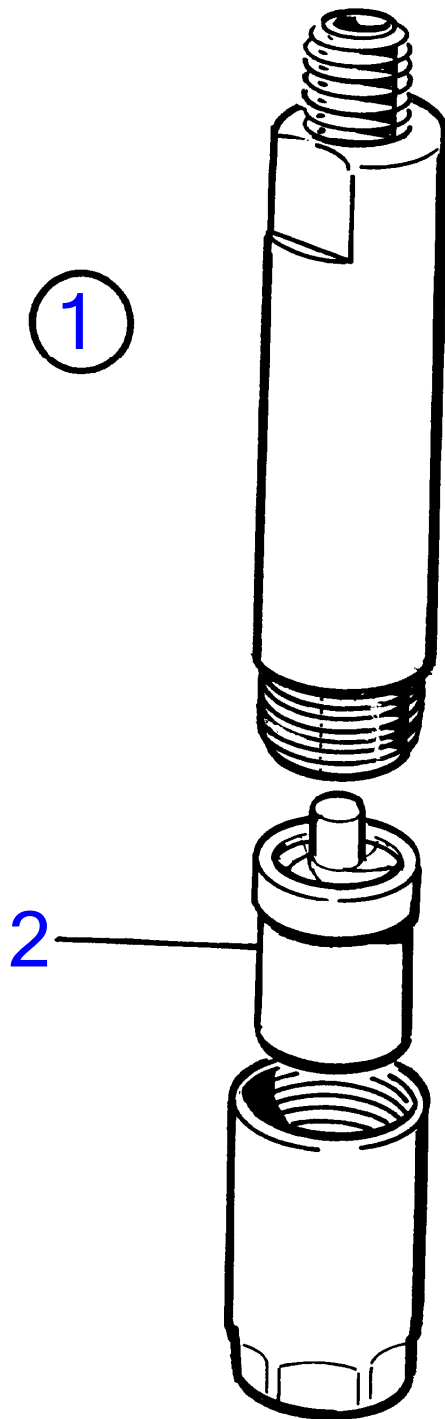




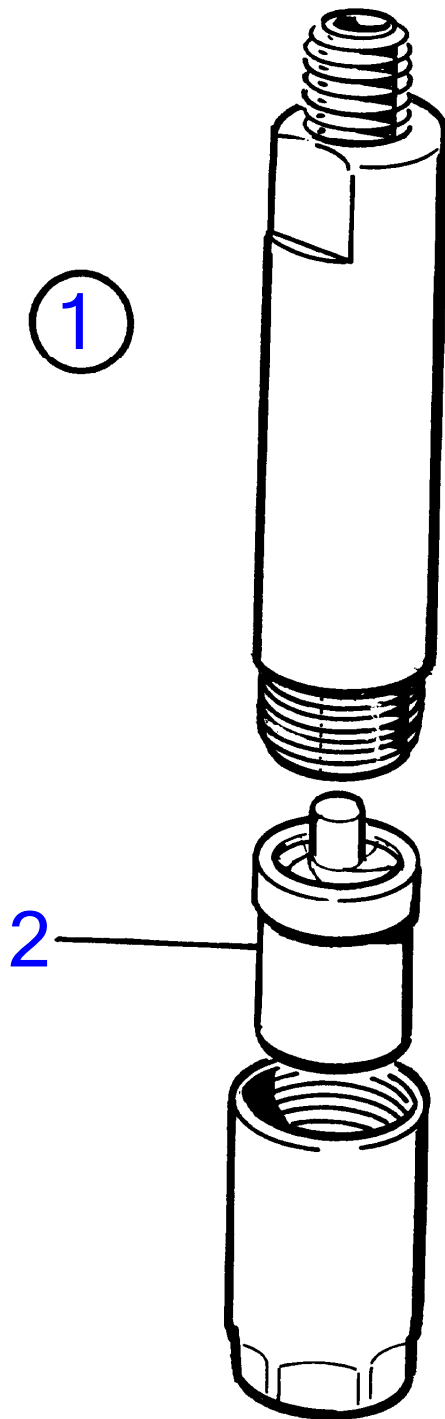
No Réf	No Pièce	Qté requis	Désignation	Notes
1	866143	6	Injecteur	
	3803280	6	Injecteur, échange	
			.	
2	469455	6	Bague étanchéité	
3	1545022	6	Goujon	
4	469797	6	Etrier	
5	971095	6	Écrou à bride	
6	8194241	1	Tuyau refoulement	Cyl 1
7	8194242	1	Tuyau refoulement	Cyl 2
8	8194243	1	Tuyau refoulement	Cyl 3
9	8194244	1	Tuyau refoulement	Cyl 4
10	8194245	1	Tuyau refoulement	Cyl 5
11	8194246	1	Tuyau refoulement	Cyl 6
12	8194351	3	Collier serrage	2-tuyaux
	8194352	4	Collier serrage	3 tuyaux
13	1545081	1	Conduit fuite	
14	74033	7	Vis creuse	
15	947620	14	Joint	
16	846637	1	Tuyauterie de retour	
17	956966	1	Bague de sûreté	
18	956980	1	Écrou accouplement	
19	121563	4	Collier serrage	
20	965535	1	Console	
21	950046	1	Vis empreinte crucif	
22	955893	1	Rondelle	
23	941906	4	Rondelle élastique	
24	955825	1	Écrou hexagonal	
25	950045	3	Vis empreinte crucif	



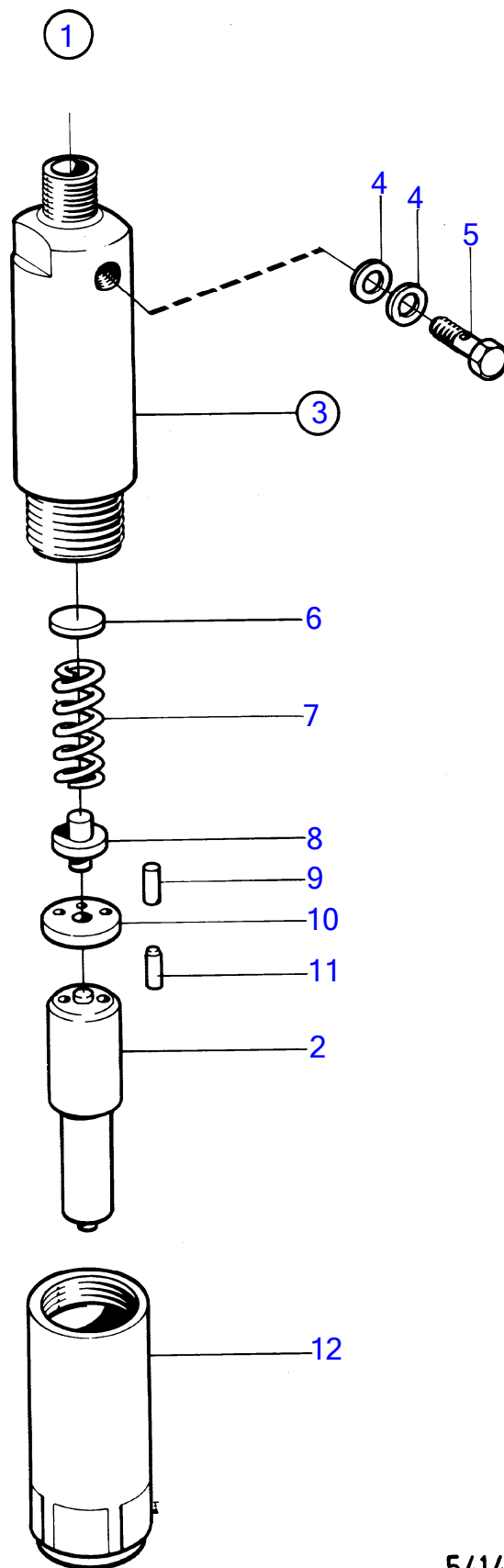
No Réf	No Pièce	Qté requis	Désignation	Notes
1	479443	6	Injecteur	
	3803279	6	Injecteur, échange	
			.	
2	469455	6	Bague étanchéité	
3	1545022	6	Goujon	
4	469797	6	Etrier	
5	971095	6	Écrou à bride	
6	479690	1	Tuyauterie de retour, filtre à carburant	
7	25167	1	Vis creuse, filtre à carburant	
8	969011	2	Joint, filtre à carburant	
9	74033	6	Vis creuse	
10	947620	12	Joint	
11	1545081	1	Conduit fuite	
12	8194241	1	Tuyau refoulement	Cyl 1
13	8194242	1	Tuyau refoulement	Cyl 2
14	8194243	1	Tuyau refoulement	Cyl 3
15	8194244	1	Tuyau refoulement	Cyl 4
16	8194245	1	Tuyau refoulement	Cyl 5
17	8194246	1	Tuyau refoulement	Cyl 6
18	8194327	3	Collier serrage	2-tuyaux
	8194328	4	Collier serrage	3 tuyaux



No Réf	No Pièce	Qté requis	Désignation
1	478682	6	Injecteur
	3803278	6	Injecteur, échange
2	478683	6	· Injecteur autres pcs non spécifié



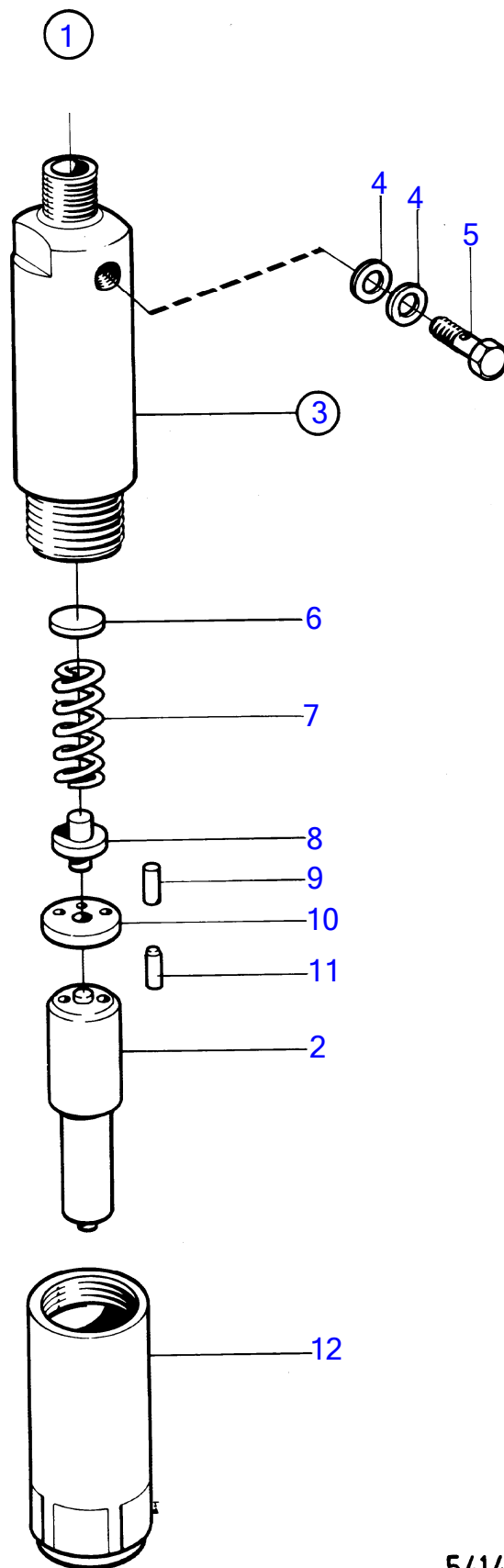
No Réf	No Pièce	Qté requis	Désignation
1	479443	6	Injecteur
	3803279	6	Injecteur, échange
2	479444	6	· Injecteur



5414

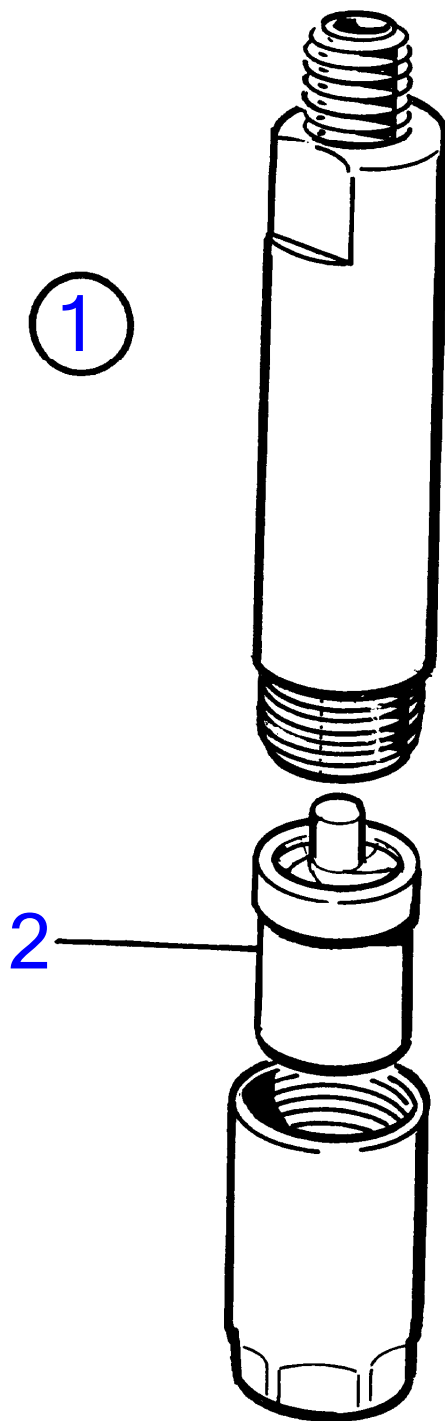


No Réf	No Pièce	Qté requis	Désignation	Notes
1	424530	1	Injecteur	
	3803243	1	Injecteur, échange	
2	424531	1	• Injecteur	
3		1	• Porte-diffuseur	
4	947620	2	• • Joint	
5	74033	1	• • Vis creuse	
6	3094406	X	• • Rondelle ajustée	E=1,000mm
	3094407	X	• • Rondelle ajustée	E=1,08mm
	860174	X	• • Rondelle ajustée	E=1,100mm
	3094469	X	• • Rondelle ajustée	E=1,20mm
	859356	X	• • Rondelle ajustée	É=1,30mm
	6212393	X	• • Rondelle ajustée	E=1,425mm
	859358	X	• • Rondelle ajustée	E=1,500mm
	3094475	X	• • Rondelle ajustée	E=1,60mm
	846970	X	• • Rondelle ajustée	E=1,625mm
	858905	X	• • Rondelle ajustée	E=1,70mm
7	244820	1	• • Ressort pression	
8	3094859	1	• • Boulon	
9	844339	2	• • Goupille guide	
10	1698513	1	• • Rondelle	
11	244447	2	• • Goupille cylindrique	
12	3092030	1	• • Écrou accouplement	

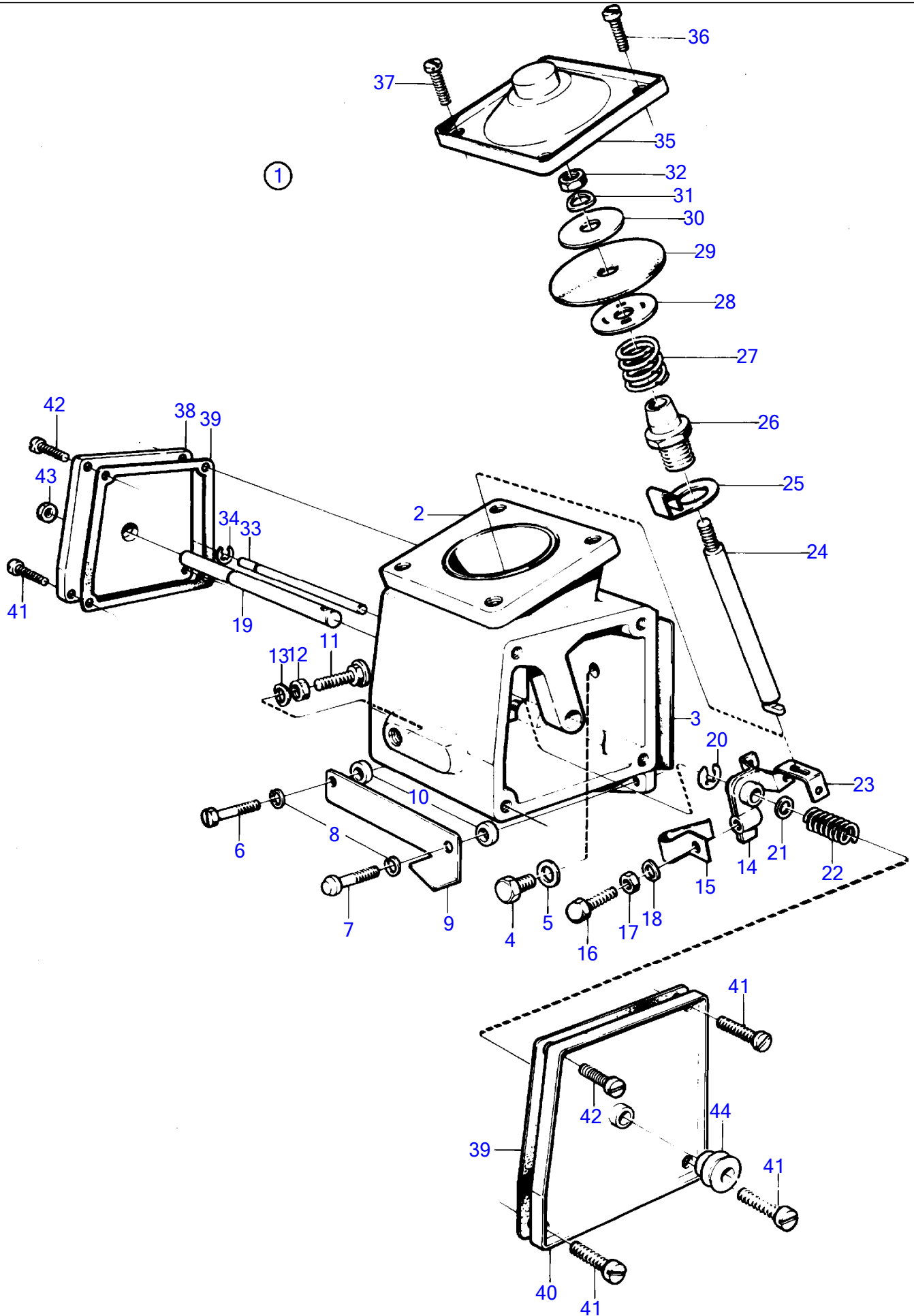


5414

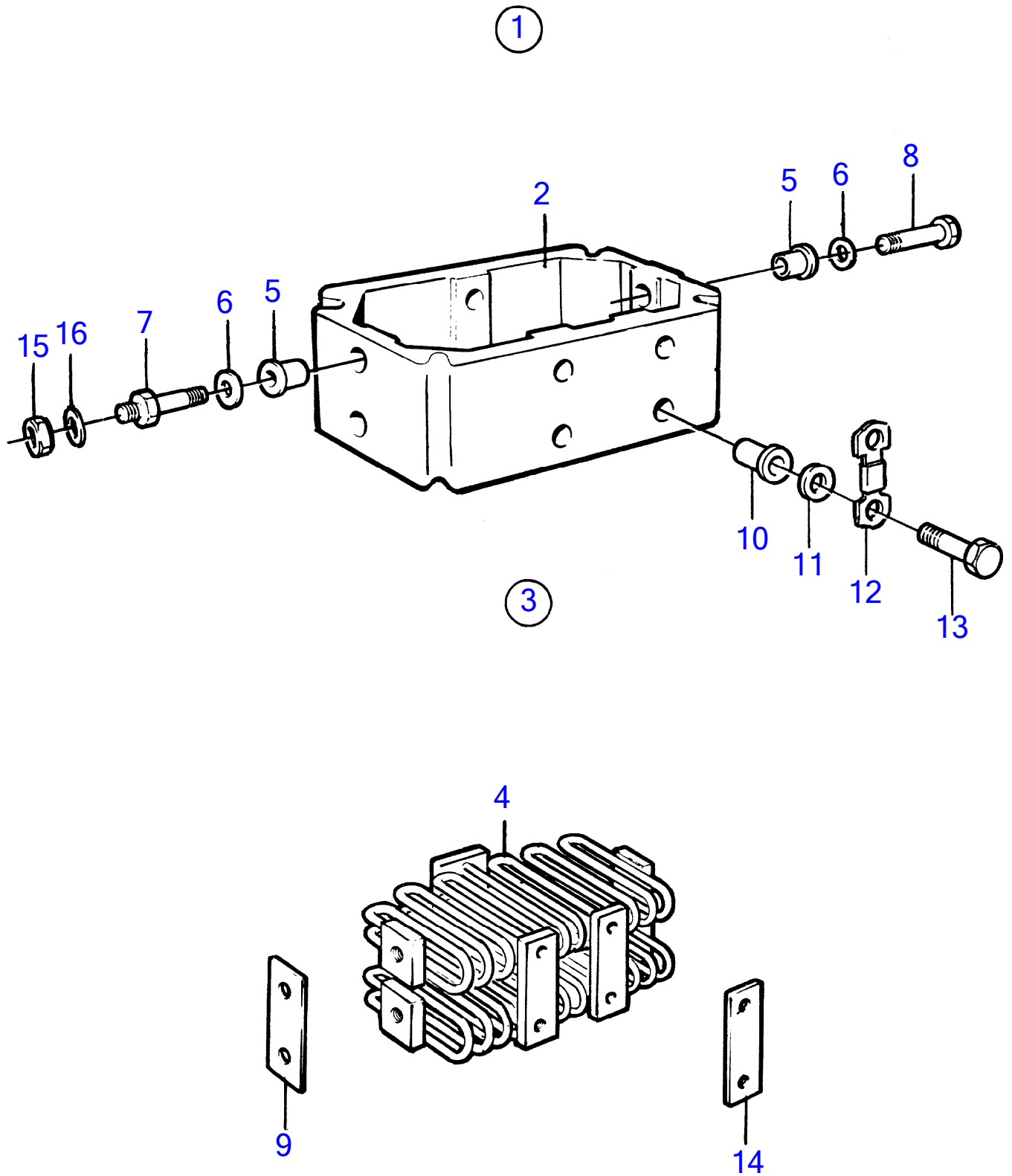
No Réf	No Pièce	Qté requis	Désignation	Notes
1	847559	1	Injecteur	
	3803250	1	Injecteur, échange	
2	847558	1	• Injecteur	
3		1	• Porte-diffuseur	
4	946729	2	• • Joint	
5	74033	1	• • Vis creuse	
6	3094406	X	• • Rondelle ajustée	E=1,000mm
	3094407	X	• • Rondelle ajustée	E=1,08mm
	860174	X	• • Rondelle ajustée	E=1,100mm
	3094469	X	• • Rondelle ajustée	E=1,20mm
	859356	X	• • Rondelle ajustée	É=1,30mm
	6212393	X	• • Rondelle ajustée	E=1,425mm
	859358	X	• • Rondelle ajustée	E=1,500mm
	3094475	X	• • Rondelle ajustée	E=1,60mm
	846970	X	• • Rondelle ajustée	E=1,625mm
	858905	X	• • Rondelle ajustée	E=1,70mm
7	244820	1	• • Ressort pression	
8	3094859	1	• • Boulon	
9	844339	2	• • Goupille guide	
10	1698513	1	• • Rondelle	
11	244447	2	• • Goupille cylindrique	
12	3092030	1	• • Écrou accouplement	



No Réf	No Pièce	Qté requis	Désignation
1	866143	1	Injecteur
	3803280	1	Injecteur, échange
2	866381	1	· Injecteur autres pcs non spécifié



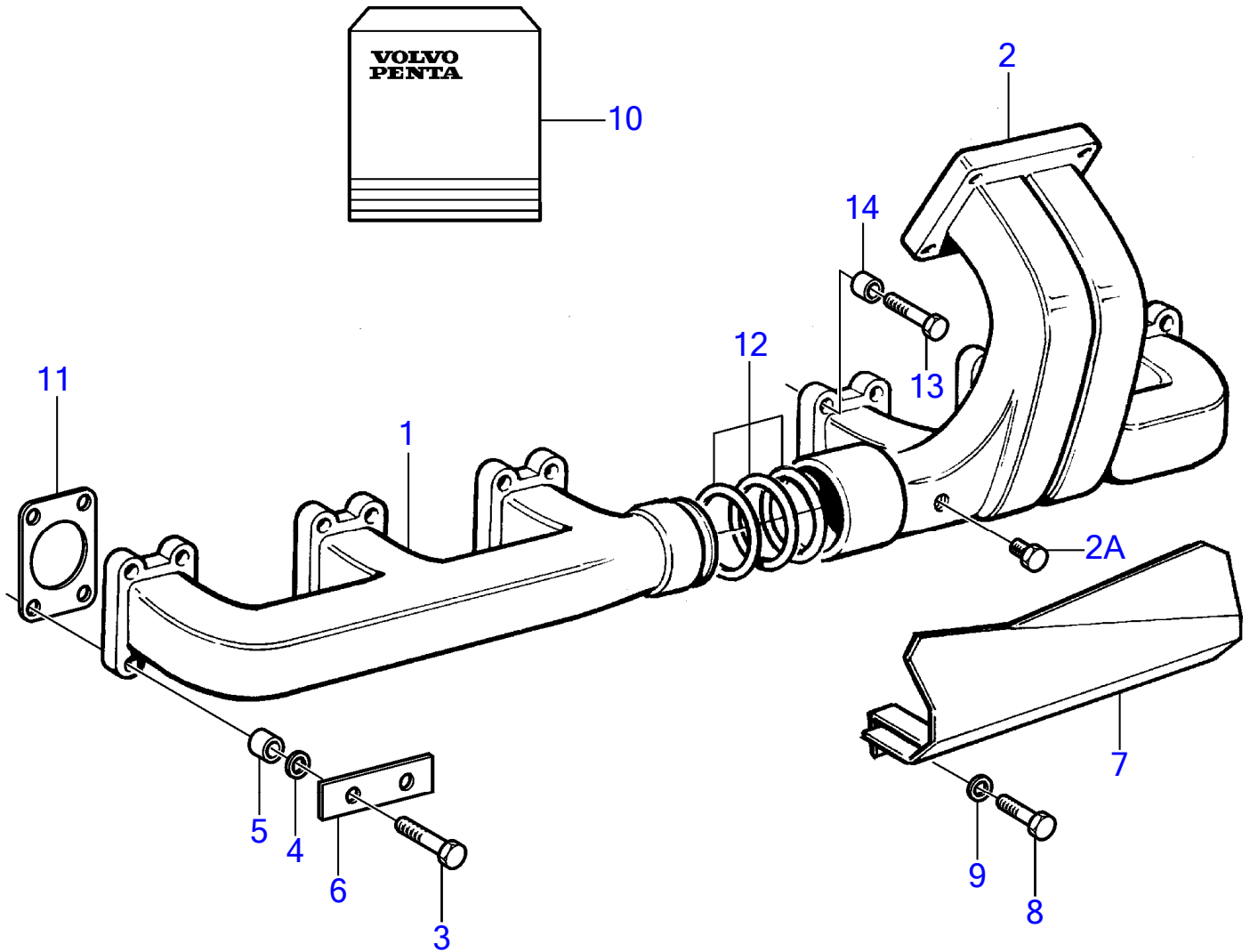
No Réf	No Pièce	Qté requis	Désignation	Notes
1		1	Limiteur fumee	
2		1	· Carter	
3	1698172	1	· Joint	
4	955295	1	· Vis à tête hexagonal	
5		1	· Rondelle	
6	(6638096)	1	· Vis	Référence hors de gamme
7		1	· Vis	
8	949607	2	· Rondelle élastique	
9	(241648)	1	· Indicateur	Référence hors de gamme
10		2	· Douille	
11		1	· Vis	
12	940197	1	· Écrou hexagonal	
13	949607	1	· Rondelle élastique	
14		1	· Levier	
15		1	· Ressort	
16	(243827)	1	· Vis	Référence hors de gamme
17	940197	1	· Écrou hexagonal	
18	949607	1	· Rondelle élastique	
19	(241783)	1	· Arbre	Référence hors de gamme
20	951669	1	· Jonc d'arrêt	(848752)
21	(233816)	1	· Rondelle	Référence hors de gamme
22		1	· Ressort	
23		1	· Etrier	
24		1	· Goujon	
25	(837741)	1	· Ressort	Référence hors de gamme
26	(244740)	1	· Bague	Référence hors de gamme
27	(862332)	1	· Ressort pression	Référence hors de gamme
28	(241776)	1	· Rondelle	Référence hors de gamme
29	241775	1	· Diaphragme	
30	(241776)	1	· Rondelle	Référence hors de gamme
31	949607	1	· Rondelle élastique	
32	940197	1	· Écrou hexagonal	
33		1	· Goupille	
34	951667	2	· Jonc d'arrêt	(848218)
35		1	· Serrure	
36		2	· Vis	
37	(241779)	2	· Vis	Référence hors de gamme
38		1	· Serrure	
39	1698171	2	· Joint	
40		1	· Serrure	
41	(241779)	5	· Vis	Référence hors de gamme
42		4	· Vis creuse	
43	955781	1	· Écrou hexagonal	
44	241792	1	· Soufflet caoutchouc	



11649

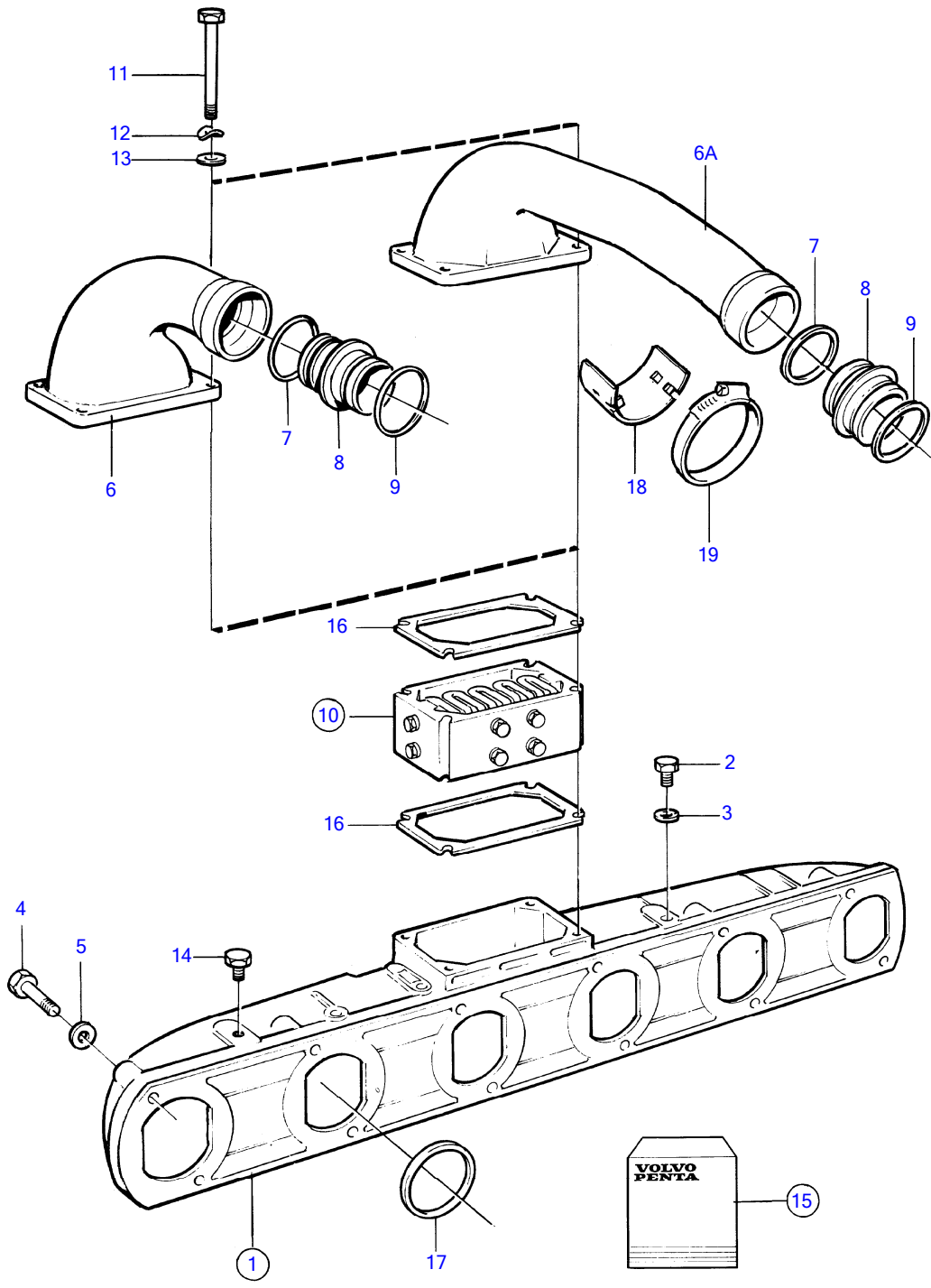


No Réf	No Pièce	Qté requis	Désignation	Notes
1	471867	1	Élément de démarrage	
2	(470199)	1	· Entretoise	Référence hors de gamme
3	477121	1	· Kit élément de démar	
4		1	· · Ele'ment a'fil	
5	468511	4	· · Bague	
6	949041	4	· · Rondelle	
7	1501520	2	· · Vis	
8	946671	2	· · Vis a bride	
9	477110	2	· · Plaque isolante	
10	468468	6	· · Manchon	
11	191156	6	· · Rondelle	
12	(468512)	3	· · Gache	Anc. mod., Référence hors de gamme
13	955248	6	· · Vis à tête hexagonal	Anc. mod.
	949652	6	· · Vis a bride	Nouv. mod.
14	477115	3	· · Plaque isolante	
15	17624	2	Écrou hexagonal	
16	955894	2	Rondelle	



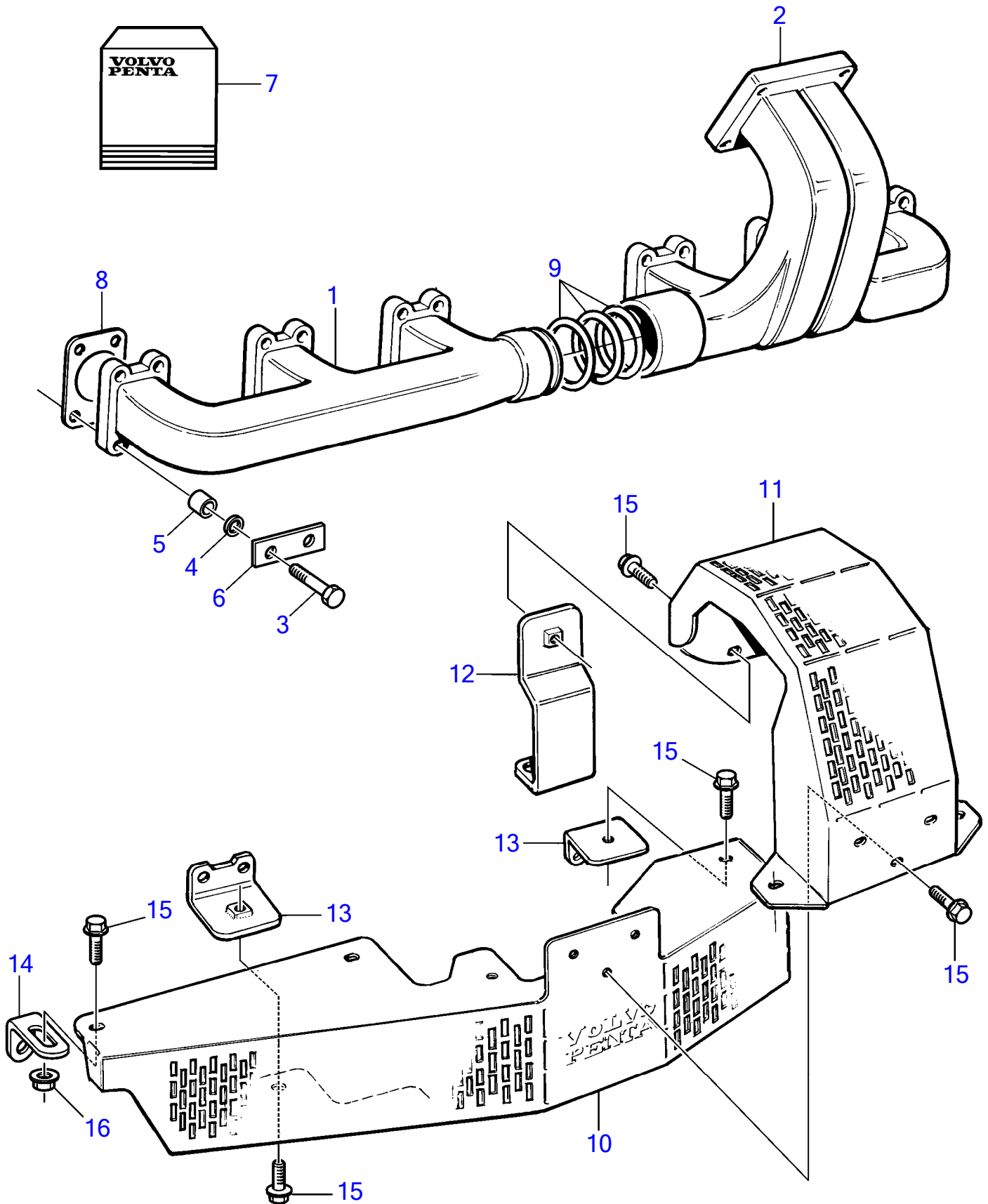
21167

No Réf	No Pièce	Qté requis	Désignation	Notes
1	8194525	1	Collecteur d'échappe	(8194048)
2	8194524	1	Collecteur d'échappe	Std (469527)
	8194521	1	Collecteur d'échappe	Pour turbo monte bas.
2A	952075	1	Tampon	Pour 479277
3	945698	12	Vis à tête hexagonal	
4	941744	12	Rondelle	
5	422217	12	Douille entretoise	
6	966717	12	Rondelle-frein	
7	(846817)	1	Écran thermique	Alt, Référence hors de gamme
8	950046	2	Vis empreinte crucif	Alt
9	941906	2	Rondelle élastique	Alt
10	876722	1	Kit joints, collecteur d'echappement	Voir groupe 99
11	479107	6	· Joint	
12	471219	1	· Bague étanchéité	
	1545109	2	· Bague étanchéité	
13	8194513	12	Vis a bride	Pour 8194521
14	8194514	12	Douille entretoise	Pour 8194521

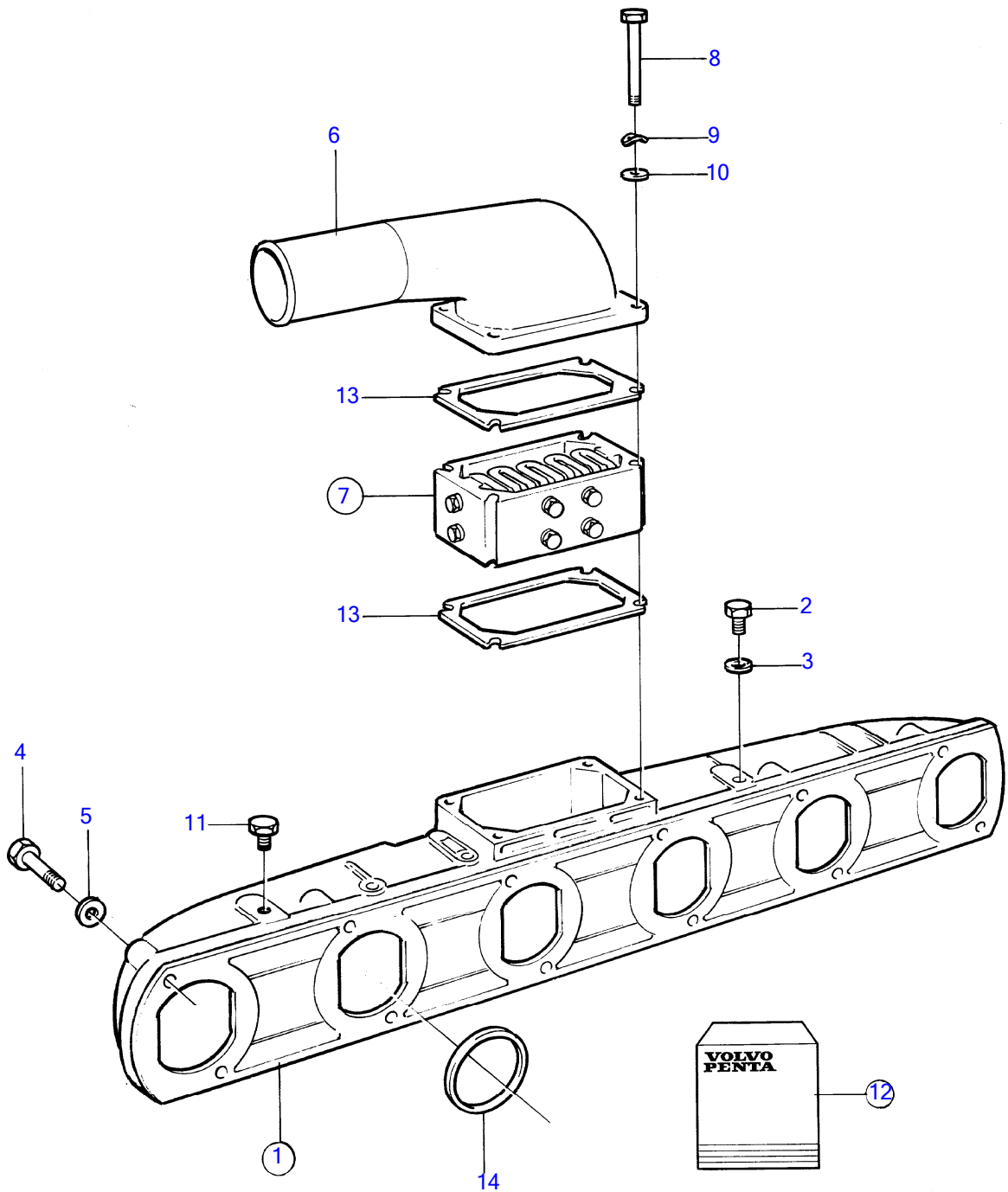


15751

No Réf	No Pièce	Qté requis	Désignation	Notes
1	8194465	1	Tubulure admission	
2	940113	1	Vis à tête hexagonal	
3	947620	1	Joint	
4	955526	6	Vis à tête hexagonal	L=51mm
	955533	2	Vis à tête hexagonal	L=102mm
	949886	2	Vis à tête hexagonal	L=108mm
5	941907	10	Rondelle élastique	
6	469525	1	Tuyau de connexion	
6A	(1545683)	1	Tuyau de connexion	Pour turbo monte bas., Réféence hors de gamme
7	469508	1	Joint torique	
8	469510	1	Tuyau intermédiaire	
9	469509	1	Joint torique	
10	471867	1	Élément de démarrage	
			.	
			.	
11	955532	4	Vis à tête hexagonal	
12	941907	4	Rondelle élastique	
13	955894	4	Rondelle	
14	479979	1	Tampon	
15	876781	1	Kit de joint d'admis, tubulure d'admission	Voir groupe 99
16	424618	2	· Joint	
17	469829	6	· Bague étanchéité	
18	467650	1	Écran thermique	Pour turbo monte bas.
19	943482	1	Collier serrage	Pour turbo monte bas.



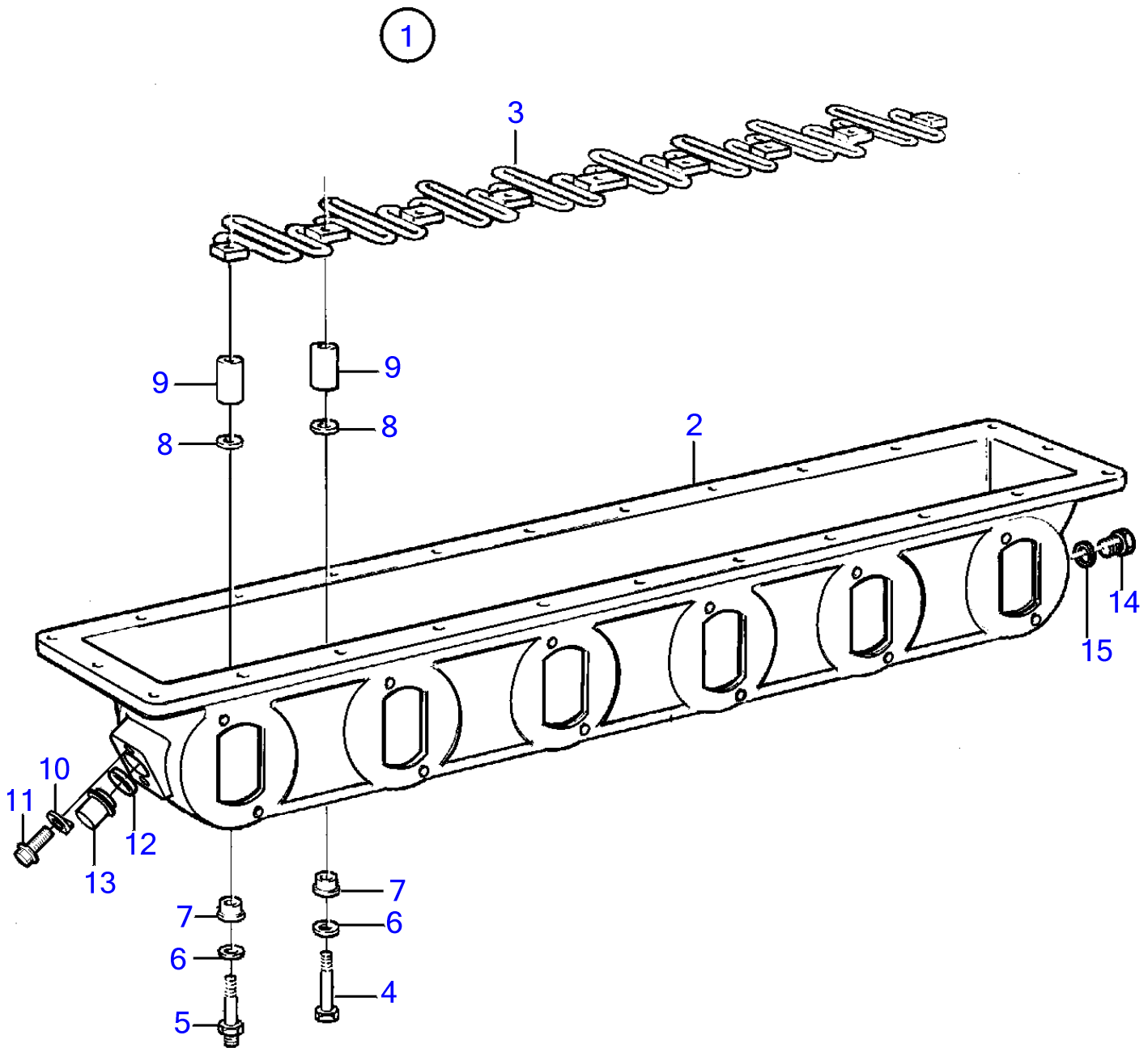
No Réf	No Pièce	Qté requis	Désignation	Notes
1	8194525	1	Collecteur d'échappe	(8194048)
2	8194524	1	Collecteur d'échappe	
3	945698	24	Vis à tête hexagonal	
4	941744	24	Rondelle	
5	422217	12	Douille entretoise	
6	966717	12	Rondelle-frein	
7	876722	1	Kit joints, collecteur d'echappement	
8	479107	6	· Joint	
9	471219	1	· Bague étanchéité	
	1545109	2	· Bague étanchéité	
10	3826361	1	Écran protecteur	
11	3826362	1	Écran protecteur	
12	(3826364)	1	Console	Référence hors de gamme
13	3826363	1	Console	
14	965556	1	Console	
15	967949	12	Vis a bride	(965175)
16	949278	1	Contre-écrou à bride	



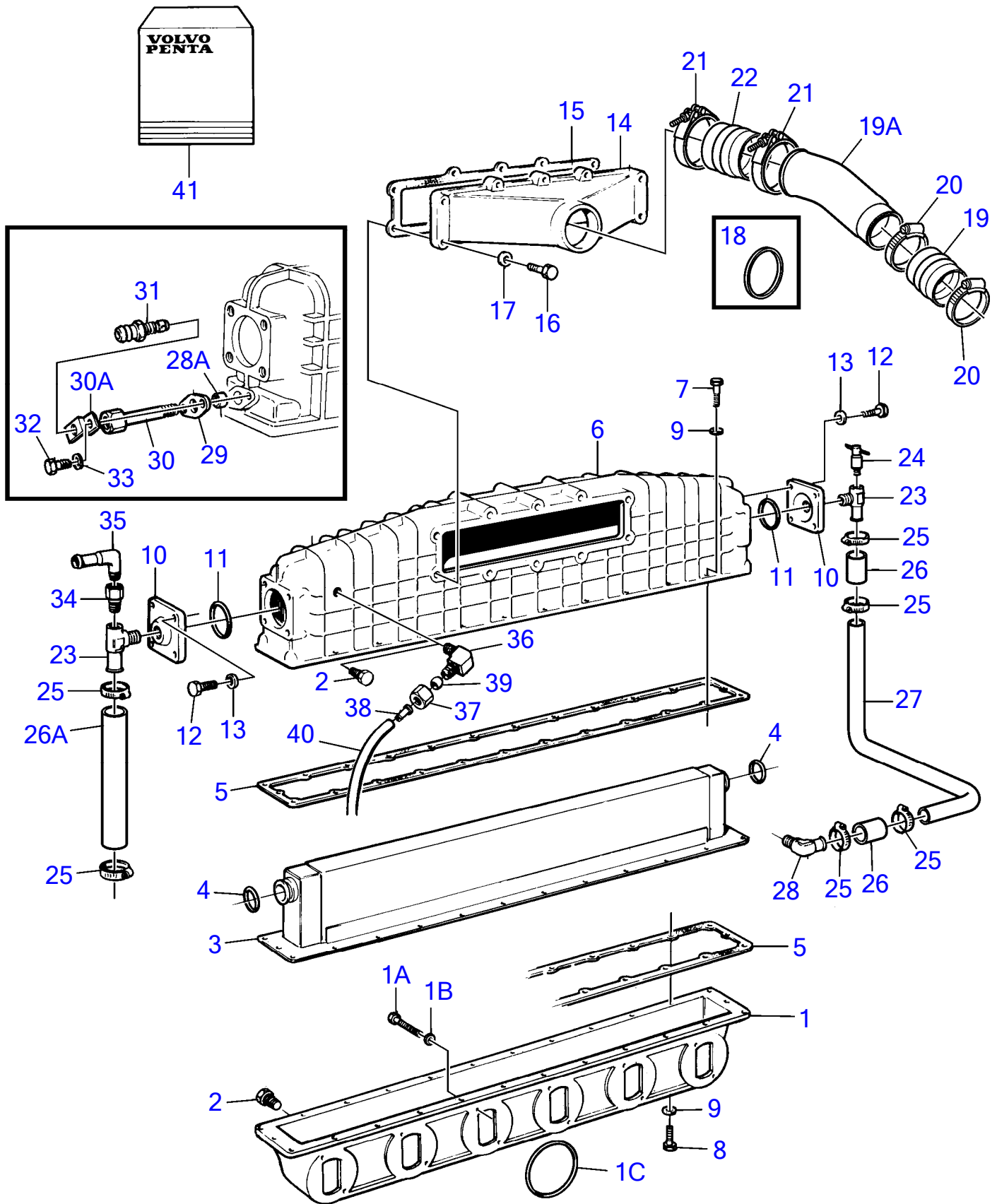
15287



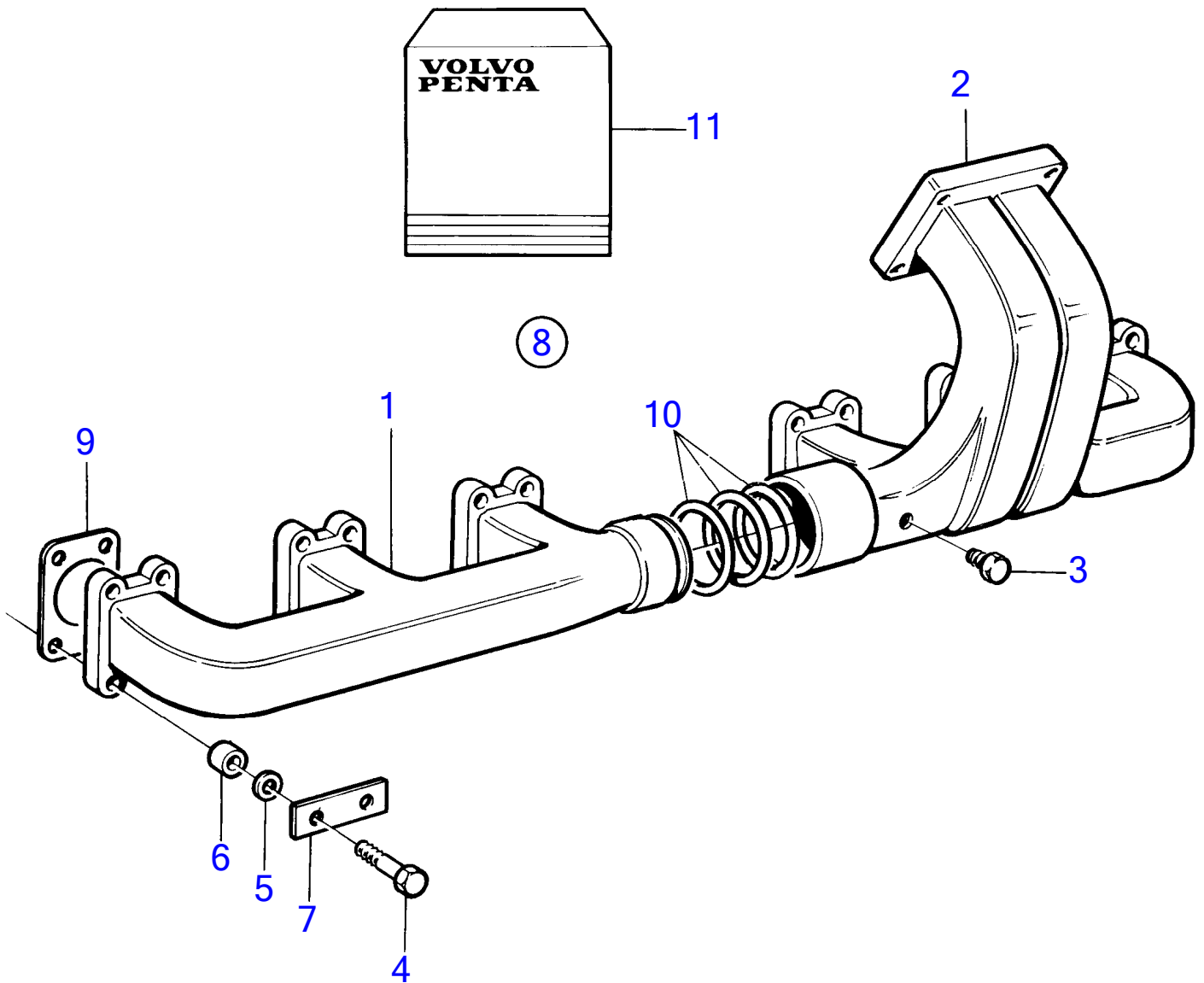
No Réf	No Pièce	Qté requis	Désignation	Notes
1	1545048	1	Tubulure admission	Remp P. 8194465
	8194465	1	Tubulure admission	
2	940113	1	· Vis à tête hexagonal	
3	947620	1	· Joint	
4	955526	6	Vis à tête hexagonal	L=51mm
	955533	2	Vis à tête hexagonal	L=102mm
	949886	2	Vis à tête hexagonal	L=108mm
5	941907	10	Rondelle élastique	
6	865070	1	Tuyau de connexion	
7	471867	1	Élément de démarrage	
			·	
			·	
8	955532	4	Vis à tête hexagonal	
9	941907	4	Rondelle élastique	
10	955894	4	Rondelle	
11	479979	1	Tampon	(191026)
12	876781	1	Kit de joint d'admis, tubulure d'admission	
13	424618	2	· Joint	
14	469829	6	· Bague étanchéité	



<b>No Réf</b>	<b>No Pièce</b>	<b>Qté requis</b>	<b>Désignation</b>	<b>Notes</b>
1	(3828544)	1	Tubulure admission	Référence hors de gamme
2	3979133	1	· Tubulure admission	
3	469807	1	· Élément de démarrage	
4	955303	7	· Vis à tête hexagonal	
5	469989	2	· Vis, raccord de cable	
6	192288	9	· Rondelle	
7	468511	9	· Bague	
8	945244	9	· Rondelle	
9	469909	9	· Manchon	
10	1546531	1	· Étrier verrouillage	
11	972542	1	· Vis à 6 pans creux	
12	1547252	1	· Bague étanchéité	
13	1546528	1	· Tampon	
14	960632	1	· Tampon	
15	947624	1	· Joint	

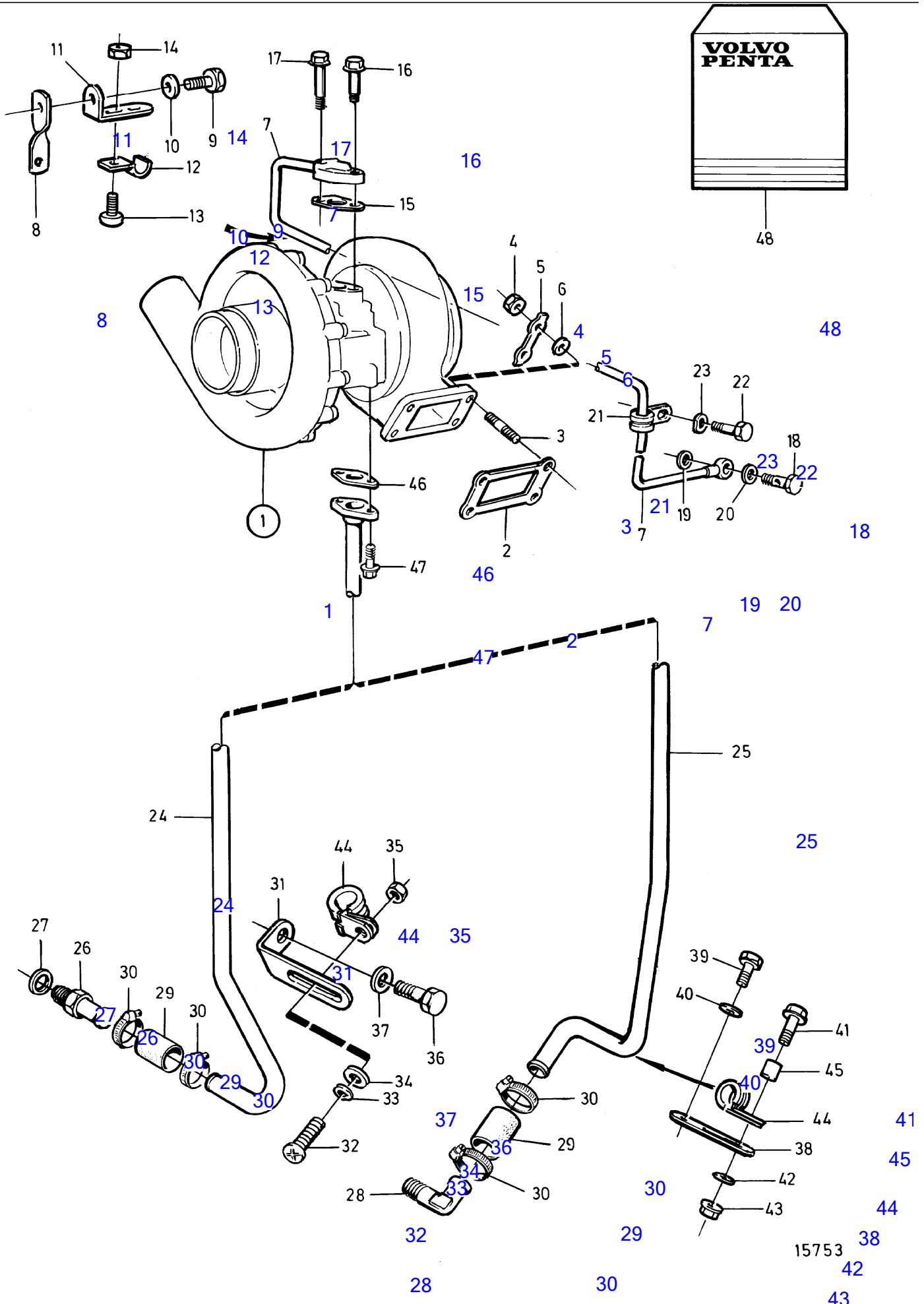


No Réf	No Pièce	Qté requis	Désignation	Notes
1	847675	1	Tubulure admission, élément de démarrage inc	Rempl par 3828544
	(3828544)	1	Tubulure admission	Référence hors de gamme
1A	955531	3	Vis à tête hexagonal	L=89mm
1	955533	2	Vis à tête hexagonal	L=102mm
	959793	5	Vis à tête hexagonal	L=114mm
	959796	2	Vis à tête hexagonal	L=152mm
1B	941907	12	Rondelle élastique	
1C	469829	6	Bague étanchéité	Inclus dans le kit de joint 876025 pour tubulure d'admission +
2	479979	3	Tampon	
3	866457	1	Refroidissement d'ai	
4	425695	2	Joint torique	Inclus dans le kit de joint 876025 pour tubulure d'admission +
5	3979052	2	Joint	Inclus dans le kit de joint 876025 pour tubulure d'admission +
6	11032229	1	Tubulure admission	(424802)
7	956572	10	Vis à six pans creux	
8	940186	16	Vis à tête hexagonal	
9	941907	26	Rondelle élastique	Inclus dans le kit de joint 876025 pour tubulure d'admission +
10	4778372	2	Bride	
11	925094	2	Joint torique	Inclus dans le kit de joint 876025 pour tubulure d'admission +
12	955525	8	Vis à tête hexagonal	
13	955894	8	Rondelle	Inclus dans le kit de joint 876025 pour tubulure d'admission +
14	469659	1	Tuyau de connexion	
15	469662	1	Joint	Inclus dans le kit de joint 876025 pour tubulure d'admission +
16	940161	10	Vis à tête hexagonal	
17	955894	10	Rondelle	Inclus dans le kit de joint 876025 pour tubulure d'admission +
18	469508	1	Joint torique	Inclus dans le kit de joint 876025 pour tubulure d'admission +
19	3832458	1	Flexible suralimenta	
19A	3831419	1	Tuyau de connexion	Pour turbo monte bas.
20	865575	2	Collier serrage	
21	1544731	2	Collier serrage	
22	865127	1	Flexible suralimenta	
23	943516	2	Raccord coudé	
24	82744	1	Robinet de fermeture	
25	943474	6	Collier serrage	
26	943369	X	Durit caoutchouc	L=2x75mm
26A	943369	X	Durit caoutchouc, boîtier de thermostat	L=130mm
27	847435	1	Tuyau	
28	467716	1	Raccord coudé, bloc-cylindres	
28A	3825051	1	Bague étanchéité	
29	3825050	1	Bride	
30	3825067	1	Robinet de fermeture	
30A	11031112	1	Tole verrouillage	
31	947893	1	Robinet de fermeture	(966723)
32	955513	2	Vis à tête hexagonal	
33	949607	2	Rondelle élastique	
34	862109	1	Raccord, purge	
35	479953	1	Raccord coudé, purge	
36		1	Ecrou raccord, limiteur de fumees	
37		1	Ecrou de raccord, limiteur de fumees	
38		1	Douille, limiteur de fumees	
39		1	Manchon, limiteur de fumees	
40		X	Tube plastique, limiteur de fumees	
41	876025	1	Kit de joint d'admis, tub. adm.+ref. suraliment	
	876703	1	Kit joints, collecteurs d'admission	Voir groupe 99



No Réf	No Pièce	Qté requis	Désignation	Notes
1	8194048	1	Collecteur d'échappe	
2	469527	1	Tuyau echappement	Std
	479277	1	Tuyau echappement	Pour turbo monte bas.
3	952075	1	Tampon	Pour 479277
4	945698	24	Vis à tête hexagonal	
5	941744	24	Rondelle	
6	422217	12	Douille entretoise	
7	966717	12	Rondelle-frein	
8	876722	1	Kit joints, collecteur d'echappement	
9	479107	6	• Joint	
10	471219	1	• Bague étanchéité	
	1545109	2	• Bague étanchéité	
11	876703	1	Kit joints, collecteurs d'admission	Voir groupe 99

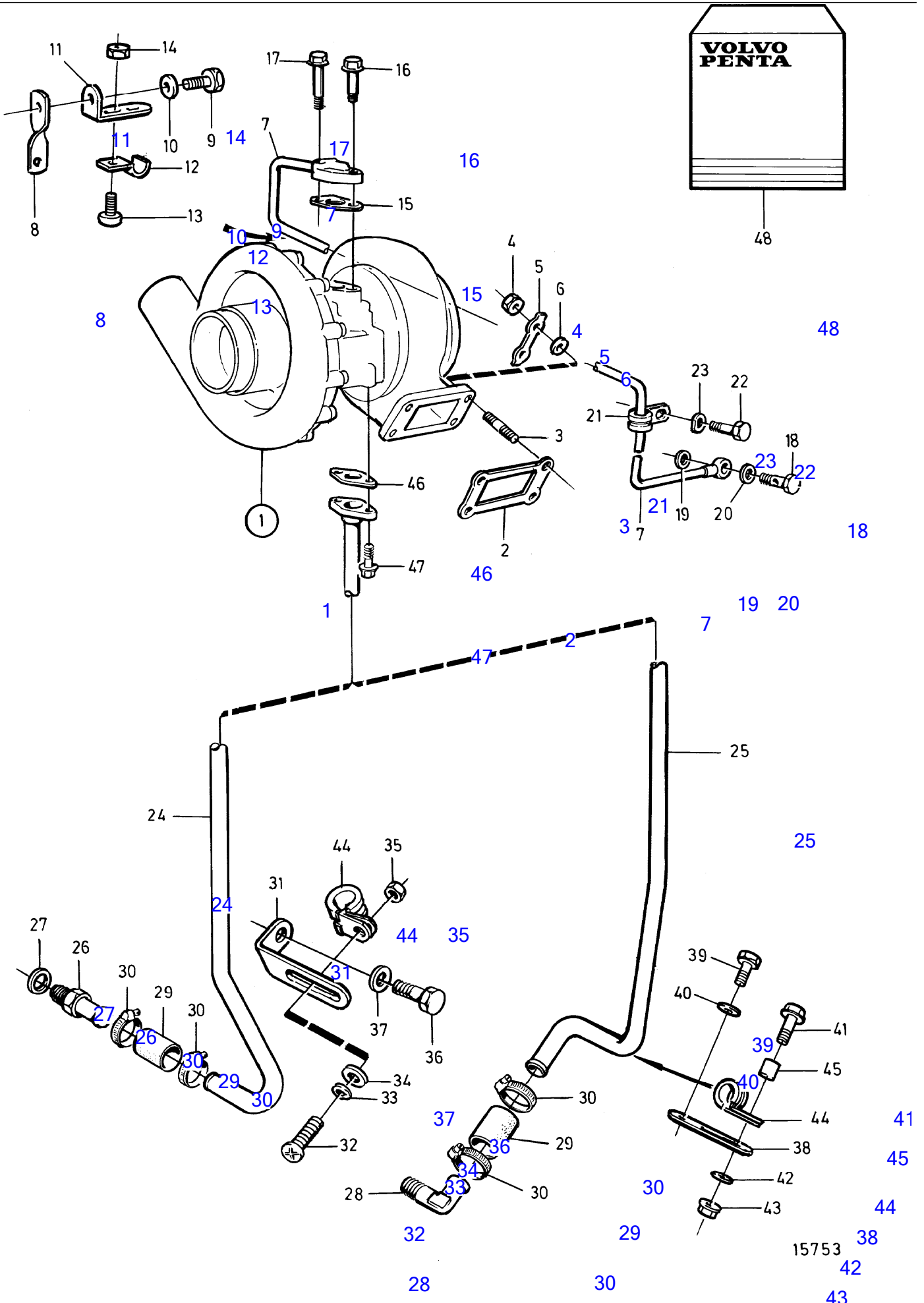
TD100G-87, TD1030VE, TAD1030V, TWD1031VE, TAD1030VE  
15753



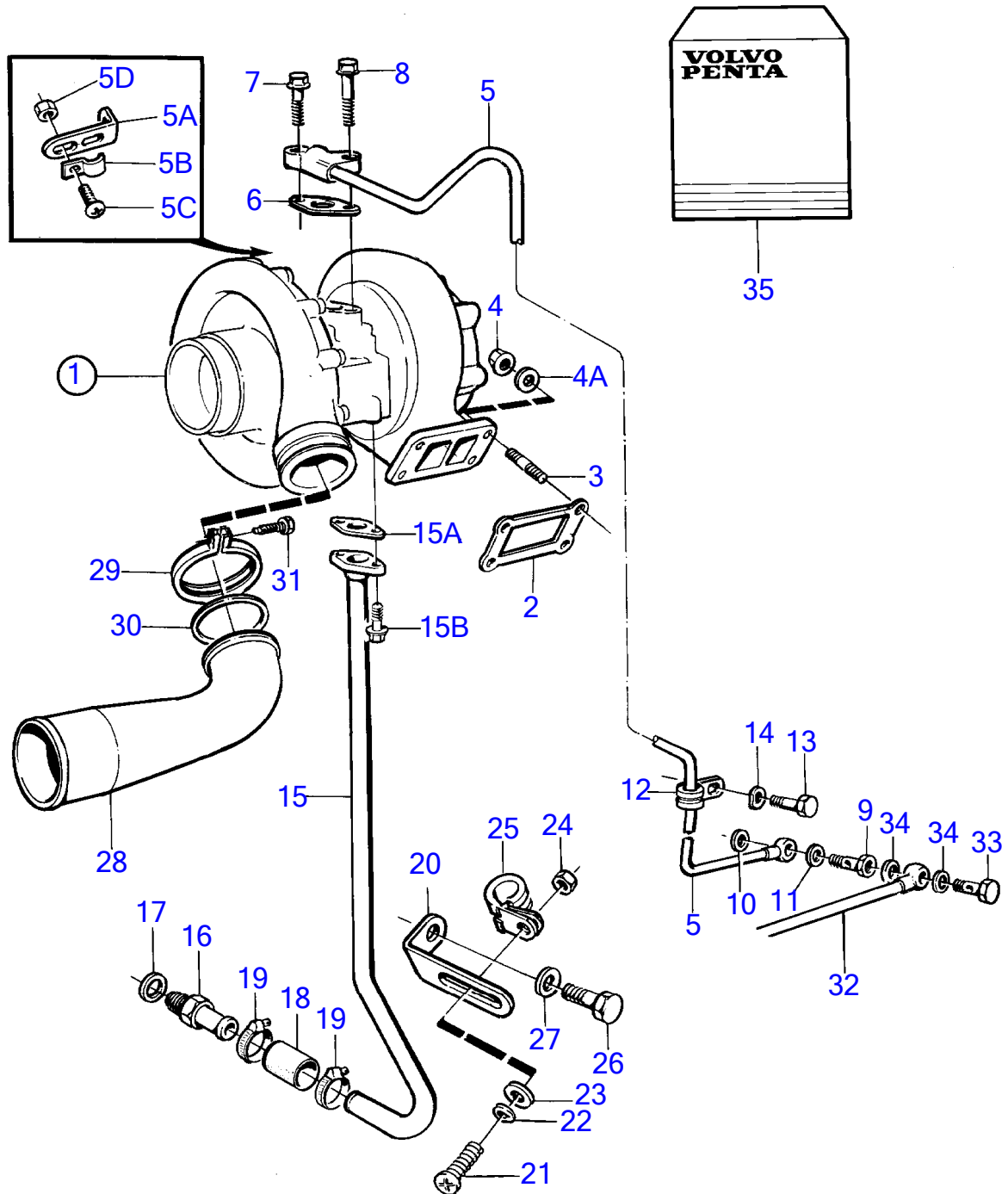


No Réf	No Pièce	Qté requis	Désignation	Notes
1	3802017	1	Turbocompresseur, éc . . . .	(846652)
2	8194365	1	Joint	Inclus dans le kit de joint pour le raccordement du turbocompre
3	8194545	4	Goujon	(468892)
4	191894	4	Écrou hexagonal	
5	1545277	2	Rondelle-frein	
6	940097	4	Rondelle	
7	849612	1	Conduit huile pressi	Std
	422952	1	Conduit huile pressi	Pour turbo monte bas.
8	(1545675)	1	Console	Référence hors de gamme, Pour 422952
9	955523	1	Vis à tête hexagonal	Pour 422952
10	941907	1	Rondelle élastique	Pour 422952
11	965559	1	Console	
12	968200	1	Collier serrage	
13	950046	1	Vis empreinte crucif	
14	955825	1	Écrou hexagonal	
15	420641	1	Joint	Inclus dans le kit de joint pour le raccordement du turbocompre
16	946173	1	Vis a bride	L=20mm
17	945444	1	Vis a bride	L=25mm, pour 849612, 865763
	946173	1	Vis a bride	L=20mm, pour 422952
18	942007	1	Vis creuse	
19	942703	1	Joint	Inclus dans le kit de joint pour le raccordement du turbocompre
20	11998	1	Joint	Inclus dans le kit de joint pour le raccordement du turbocompre
21	952626	1	Collier serrage	
22	950045	1	Vis empreinte crucif	
23	941906	1	Rondelle élastique	
24	862712	1	Tuyau de retour d'hu	Std
25	1545084	1	Conduit retour	Pour turbo monte bas.
26	941875	1	Raccord	
27	18677	1	Joint	
28	479959	1	Raccord coudé	
29	466328	1	Durit caoutchouc	
30	943474	2	Collier serrage	
31	965560	1	Console	
32	950046	1	Vis empreinte crucif	
33	941906	1	Rondelle élastique	
34	955893	1	Rondelle	
35	955825	1	Écrou hexagonal	
36		1	Vis, support pompe d'injection	
37		1	Rondelle, support pompe d'injection	
38	965537	1	Console	
39	940100	1	Vis à tête hexagonal	
40	941906	1	Rondelle élastique	
41	945358	1	Vis a bride	
42	955893	1	Rondelle	
43	945407	1	Écrou à bride	
44	952632	1	Collier serrage	
45	422217	2	Douille entretoise	
46	420643	1	Joint	Inclus dans le kit de joint pour le raccordement du turbocompre
47	965215	2	Vis a bride	
48	876354	1	Kit joints, raccord turbo	

TD100G-87, TD1030VE, TAD1030V, TWD1031VE, TAD1030VE  
15753

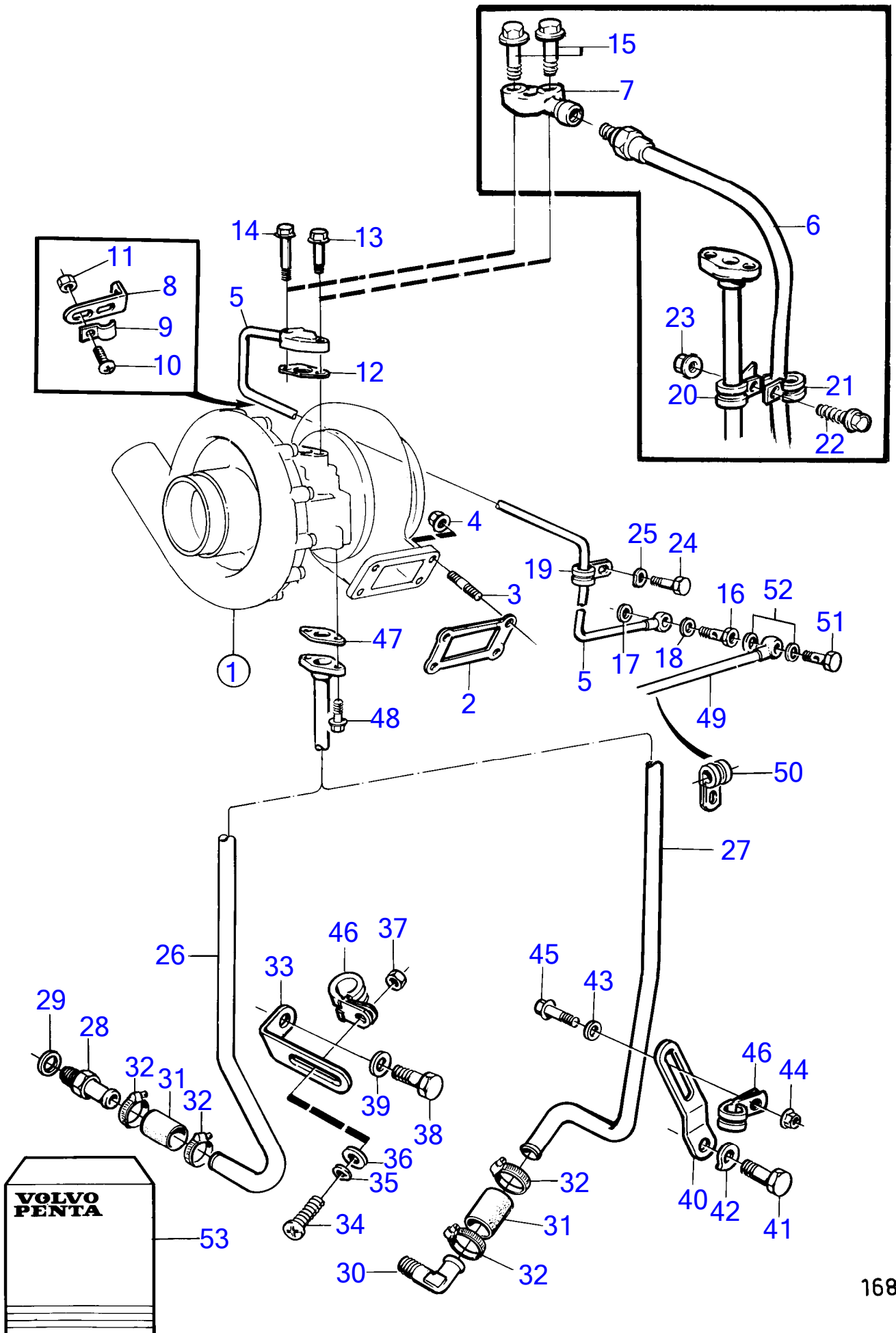


No Réf	No Pièce	Qté requis	Désignation	Notes
1	3802077	1	Turbocompresseur, éc	(865812)
2	8194365	1	Joint	Inclus dans le kit de joint pour le raccordement du turbocompre
3	8194545	4	Goujon	(468892)
4	478346	4	Écrou à bride	
7	865763	1	Conduit huile pressi	Std
	422952	1	Conduit huile pressi	Pour turbo monte bas.
8	(1545675)	1	Console	Référence hors de gamme, Pour 422952
9	955523	1	Vis à tête hexagonal	Pour 422952
10	941907	1	Rondelle élastique	Pour 422952
11	965559	1	Console	
12	968200	1	Collier serrage	
13	950046	1	Vis empreinte crucif	
14	955825	1	Écrou hexagonal	
15	420641	1	Joint	Inclus dans le kit de joint pour le raccordement du turbocompre
16	946173	1	Vis a bride	L=20mm
17	945444	1	Vis a bride	L=25mm, pour 849612,
	946173	1	Vis a bride	L=20mm, pour 422952
18	942007	1	Vis creuse	
19	942703	1	Joint	Inclus dans le kit de joint pour le raccordement du turbocompre
20	11998	1	Joint	Inclus dans le kit de joint pour le raccordement du turbocompre
21	952626	1	Collier serrage	
22	950045	1	Vis empreinte crucif	
23	941906	1	Rondelle élastique	
24	3825769	1	Tuyau de retour d'hu	Std
25	1545084	1	Conduit retour	Pour turbo monte bas.
26	941875	1	Raccord	
27	18677	1	Joint	
28	479959	1	Raccord coudé	
29	466328	1	Durit caoutchouc	
30	943474	2	Collier serrage	
31	965560	1	Console	
32	950046	1	Vis empreinte crucif	
33	941906	1	Rondelle élastique	
34	955893	1	Rondelle	
35	955825	1	Écrou hexagonal	
36		1	Vis, support pompe d'injection	
37		1	Rondelle, support pompe d'injection	
38	965537	1	Console	
39	940100	1	Vis à tête hexagonal	
40	941906	1	Rondelle élastique	
41	945358	1	Vis a bride	
42	955893	1	Rondelle	
43	945407	1	Écrou à bride	
44	952632	1	Collier serrage	
45	422217	2	Douille entretoise	
46	420643	1	Joint	Inclus dans le kit de joint pour le raccordement du turbocompre
47	965215	2	Vis a bride	
48	876354	1	Kit joints, raccord turbo	

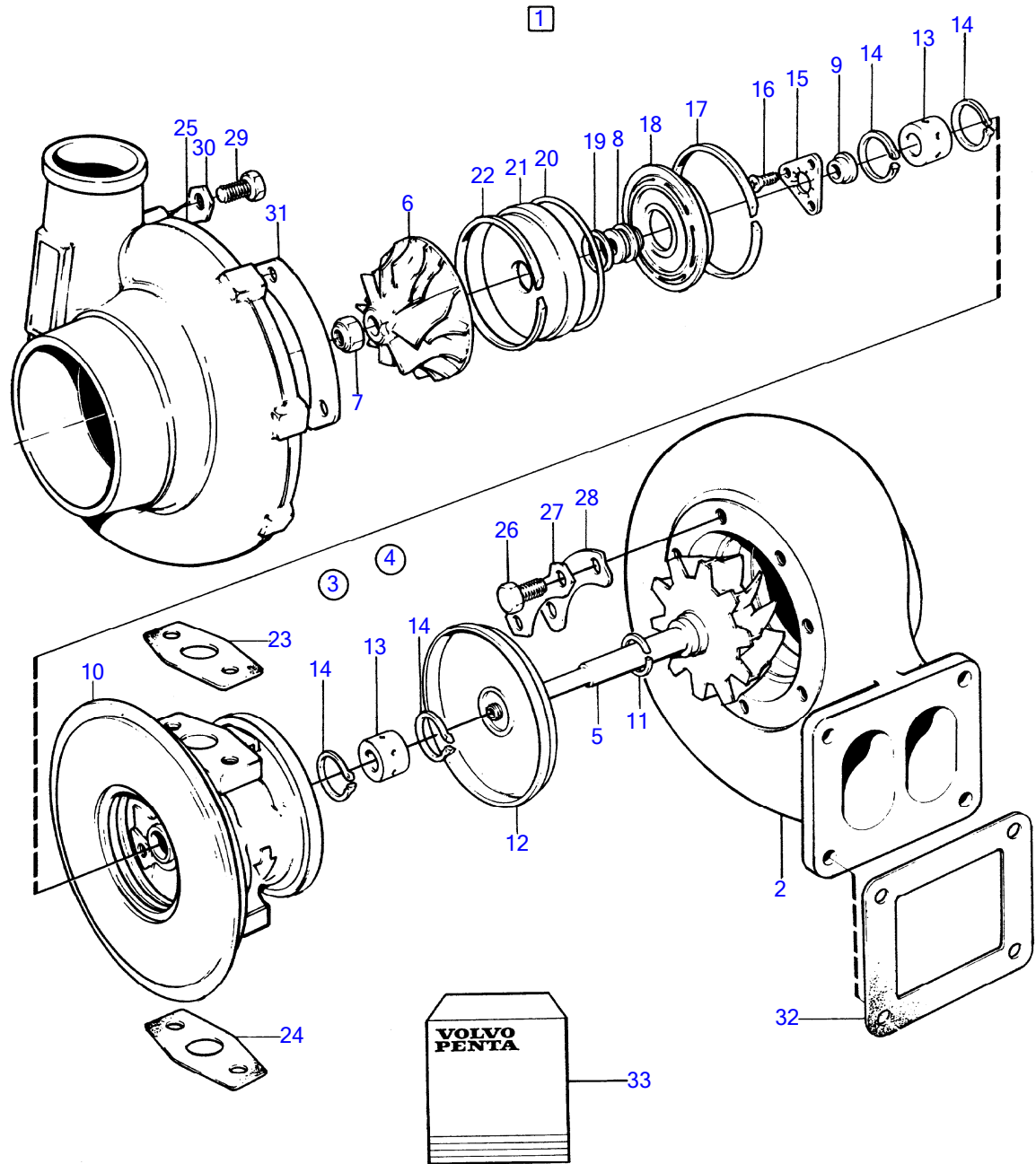


15304

No Réf	No Pièce	Qté requis	Désignation	Notes
1	3802087	1	Turbocompresseur, éc · pièces non spécifiées	(866144)
2	8194365	1	Joint	Inclus dans le kit de joint pour le raccordement du turbocompres (468892)
3	8194545	4	Goujon	
4	478346	4	Écrou à bride	
4A	940097	4	Rondelle	
5	849612	1	Conduit huile pressi, bloc-cylindres	
5A	965559	1	Console	
5B	968200	1	Collier serrage	
5C	950046	1	Vis empreinte crucif	
5D	955825	1	Écrou hexagonal	
6	420641	1	Joint	Inclus dans le kit de joint pour le raccordement du turbocompres L=20mm
7	946173	1	Vis a bride	L=25mm
8	945444	1	Vis a bride	
9	479464	1	Vis creuse	
10	942703	1	Joint	Inclus dans le kit de joint pour le raccordement du turbocompres
11	11998	1	Joint	Inclus dans le kit de joint pour le raccordement du turbocompres
12	952626	1	Collier serrage	
13	950045	1	Vis empreinte crucif	
14	941906	1	Rondelle élastique	
15	862712	1	Tuyau de retour d'hu, retour d'huile	
15A	420643	1	Joint	Inclus dans le kit de joint pour le raccordement du turbocompres
15B	945444	2	Vis a bride	
16	941875	1	Raccord	
17	18677	1	Joint	
18	466328	1	Durit caoutchouc	
19	943474	2	Collier serrage	
20	965560	1	Console	
21	950046	1	Vis empreinte crucif	
22	941906	1	Rondelle élastique	
23	955893	1	Rondelle	
24	955825	1	Écrou hexagonal	
25	952632	1	Collier serrage	
26		1	Vis, support pompe d'injection	
27		1	Rondelle, support pompe d'injection	
28	865121	1	Tuyau de connexion	
29	1542778	1	Collier en v	
30	1542781	1	Bague étanchéité	
31	949335	1	Vis à tête hexagonal	
32	866721	1	Tuyau refoulement, pompe d'injection	
33	969299	1	Vis creuse	
34	11994	2	Joint	
35	876354	1	Kit joints, raccord turbo	



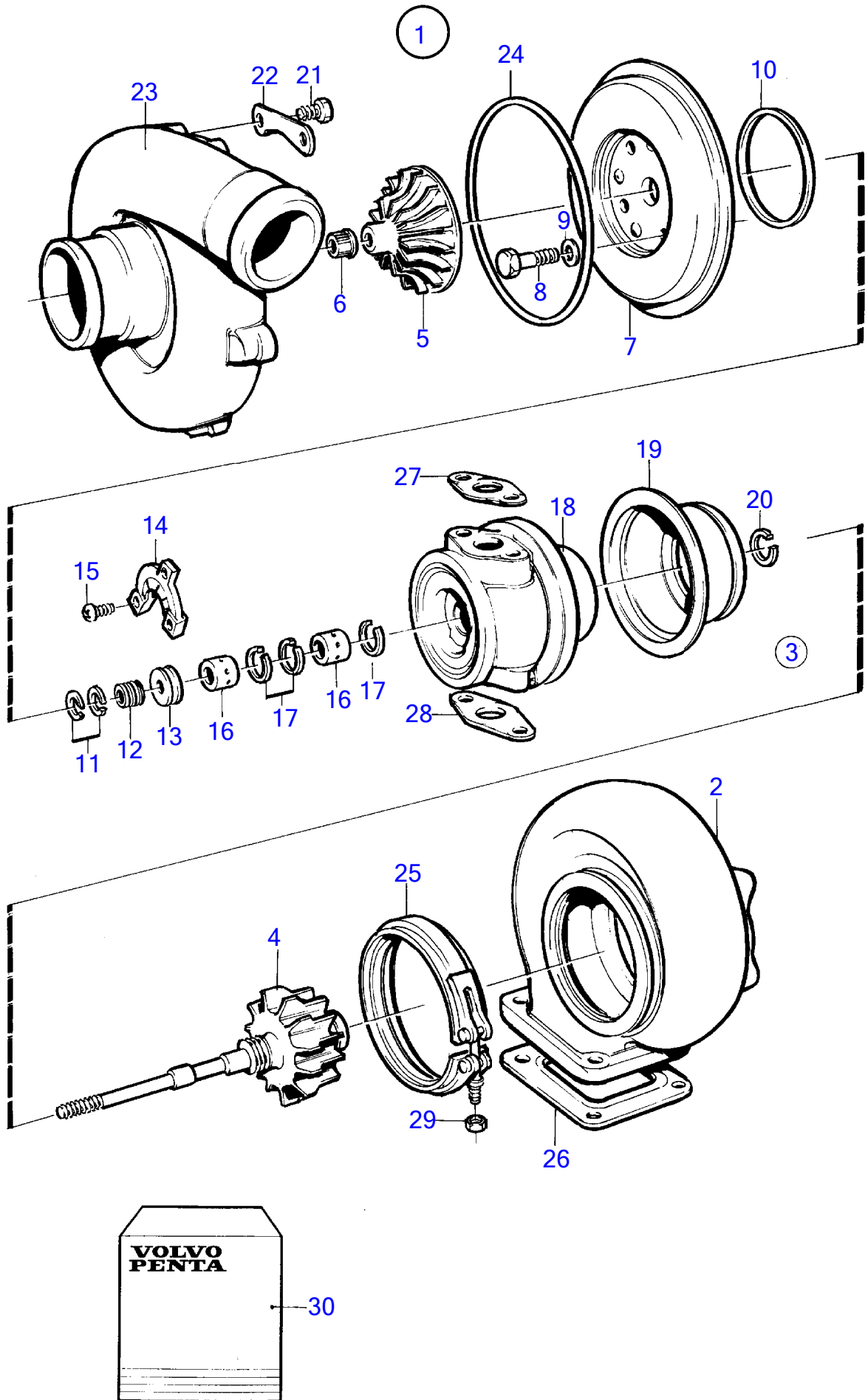
No Réf	No Pièce	Qté requis	Désignation	Notes
1	3802086	1	Turbocompresseur, éc · pièces non spécifiées	(3826904)
2	8194365	1	Joint	Inclus dans le kit de joint pour le raccordement du turbocompres (468892)
3	8194545	4	Goujon	
4	478346	4	Écrou à bride	
5	865763	1	Conduit huile pressi	Std
6	1676847	1	Conduit huile pressi	Pour turbo monte bas.
7	8192268	1	Bride	Pour turbo monte bas.
8	965559	1	Console	
9	968200	1	Collier serrage	
10	950046	1	Vis empreinte crucif	
11	955825	1	Écrou hexagonal	
12	420641	1	Joint	Inclus dans le kit de joint pour le raccordement du turbocompres
13	946173	1	Vis a bride	L=20mm
14	945444	1	Vis a bride	L=25mm
15	946470	2	Vis a bride	
16	479464	1	Vis creuse	
17	942703	1	Joint	Inclus dans le kit de joint pour le raccordement du turbocompres
18	11998	1	Joint	Inclus dans le kit de joint pour le raccordement du turbocompres
19	952626	1	Collier serrage	Std
20	1545432	2	Collier de fixation	Pour turbo monte bas.
21	949746	2	Collier serrage	Pour turbo monte bas.
22	944926	2	Vis a bride	
23	945408	2	Écrou à bride	
24	950045	1	Vis empreinte crucif	
25	941906	1	Rondelle élastique	
26	865762	1	Conduit retour	Std
27	1545084	1	Conduit retour	Pour turbo monte bas.
28	941875	1	Raccord	
29	18677	1	Joint	
30	479959	1	Raccord coudé	
31	466328	1	Durit caoutchouc	
32	943474	2	Collier serrage	
33	965560	1	Console	
34	950046	1	Vis empreinte crucif	
35	941906	1	Rondelle élastique	
36	955893	1	Rondelle	
37	955825	1	Écrou hexagonal	
38		1	Vis, support pompe d'injection	
39		1	Rondelle, support pompe d'injection	
40	414692	1	Console	
41	955534	1	Vis à tête hexagonal	
42	942336	1	Rondelle élastique	
43	955893	1	Rondelle	
44	945407	1	Écrou à bride	
45	945358	1	Vis a bride	
46	949746	1	Collier serrage	
47	420643	1	Joint	Inclus dans le kit de joint pour le raccordement du turbocompres
48	965215	2	Vis a bride	
49	3826891	1	Conduit huile pressi	
50	952623		Collier serrage	Pour 3826891
51	969299	1	Vis creuse	
52	11994	2	Joint	
53	876354	1	Kit joints, raccord turbo	



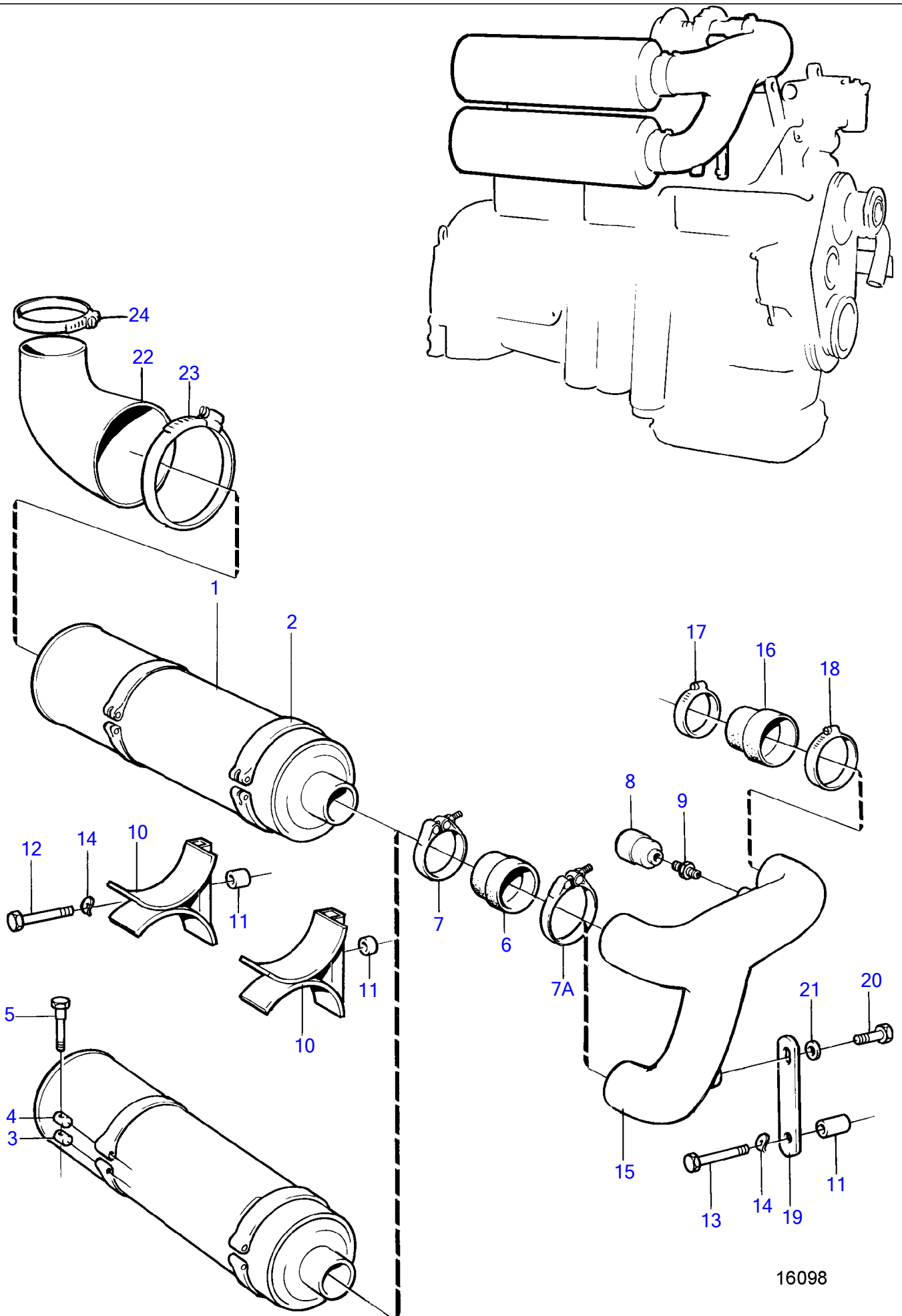
15440



No Réf	No Pièce	Qté requis	Désignation	Notes
1	3802017	1	Turbocompresseur, éc	(846652)
2		1	· Carter turbine	
3	(1696394)	1	· Ensemble rotor	Référence hors de gamme
4	(1696395)	1	· · Kit rotor	Référence hors de gamme
5		1	· · · Roue turbine	
6	(1695963)	1	· · · Roue compresseur	Référence hors de gamme
7	(1695964)	1	· · · Contre-écrou	Référence hors de gamme
8	(1695965)	1	· · · Manchon	Référence hors de gamme
9	1695966	1	· · · Rondelle butée	
10		1	· · Carter palier	
11	(466685)	1	· · Segment piston	Référence hors de gamme
12		1	· · Écran thermique	
13	(1695970)	2	· · Bague	Référence hors de gamme
14	(411790)	4	· · Circlip	Référence hors de gamme
15	(1697670)	1	· · Palier butée	Référence hors de gamme
16		3	· · Vis	
17		1	· · Anneau verrouillage	
18	(1695972)	1	· · Tôle chicanes	Référence hors de gamme
19	(1695971)	1	· · Segment piston	Référence hors de gamme
20		1	· · Joint torique	
21	(1695968)	1	· · Tôle extrémité	Référence hors de gamme
22		1	· · Circlip	
23	420641	1	· · Joint	
24	420643	1	· · Joint	
25		1	· Carter compresseur	
26	(1695980)	6	· Vis	Référence hors de gamme
27	(411776)	3	· Rondelle verrouillag	Référence hors de gamme
28	(1695981)	3	· Tôle de fixation	Référence hors de gamme
29	(1695982)	8	· Vis	Référence hors de gamme
30	(1695983)	4	· Tole verrouillage	Référence hors de gamme
31	(1695984)	4	· Plaque serrage	Référence hors de gamme
32	8194365	1	· Joint	
33	275948	1	Kit reparation	

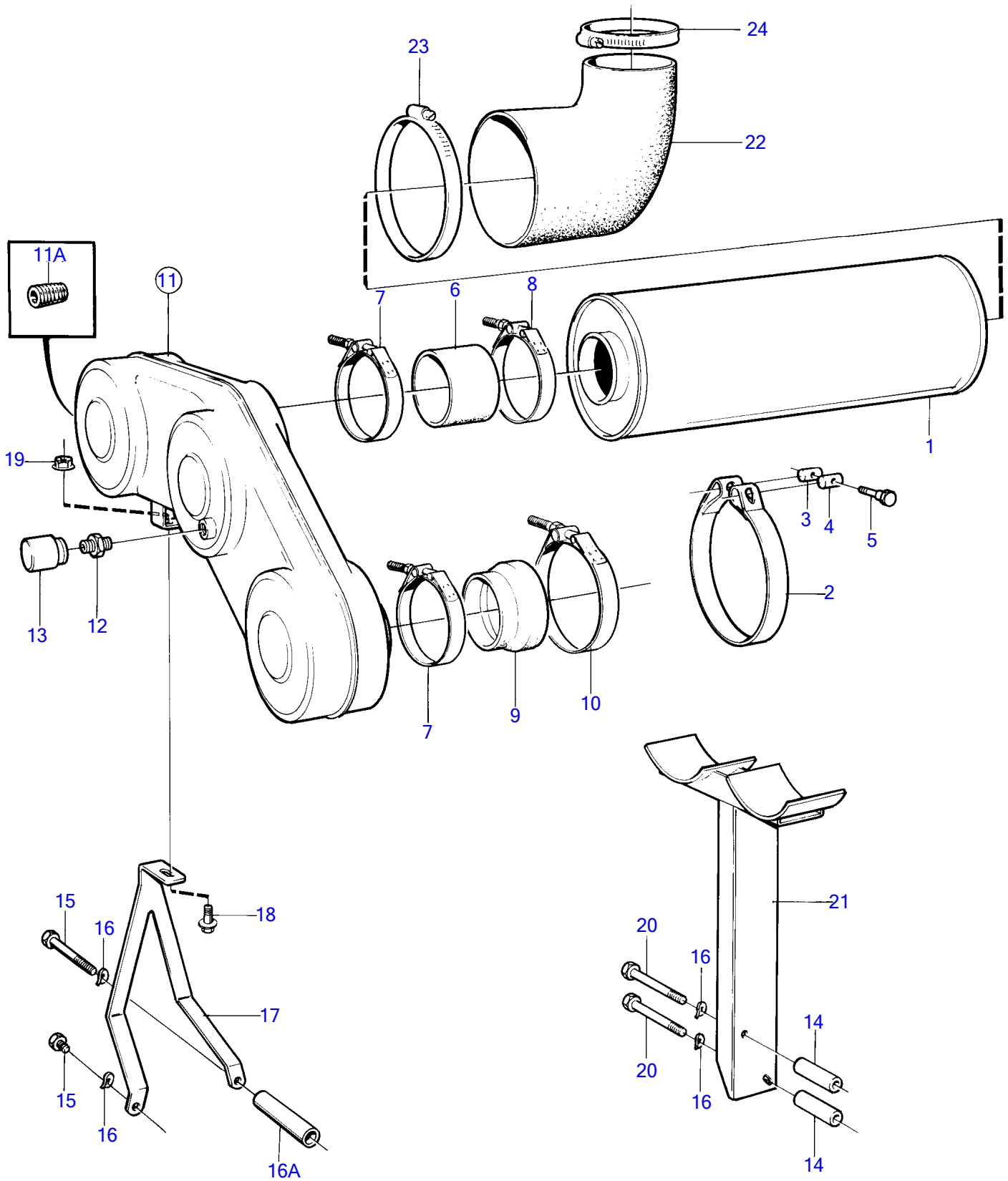


No Réf	No Pièce	Qté requis	Désignation	Notes
1	3802077	1	Turbocompresseur, éc	(865812)
2		1	· Carter turbine	
3		1	· Ensemble rotor	
4		1	· · Roue turbine	
5		1	· · Roue compresseur	
6		1	· · Contre-ecrou	Inclus dans le kit de réparation 273873.
7		1	· · Flasque	
8		4	· · Vis	
9		4	· · Rondelle	
10		1	· · Joint	
11		2	· · Segment piston	Inclus dans le kit de réparation 273873.
12		1	· · Entretoise	Inclus dans le kit de réparation 273873.
13		1	· · Col	
14		1	· · Palier butee	Inclus dans le kit de réparation 273873.
15		3	· · Vis	Inclus dans le kit de réparation 273873.
16		2	· · Palier	Inclus dans le kit de réparation 273873.
17		3	· · Circlip	Inclus dans le kit de réparation 273873.
18		1	· · Carter palier	
19		1	· · Pare-chaleur	
20		1	· · Segment piston	Inclus dans le kit de réparation 273873.
21		8	· Vis	Inclus dans le kit de réparation 273873.
22		4	· Collier serrage	Inclus dans le kit de réparation 273873.
23		1	· Carter compresseur	
24		1	· Joint torique	Inclus dans le kit de réparation 273873.
25		1	· Collier serrage	
26		1	· Joint	
27		1	· Joint	
28		1	· Joint	
29		1	· Contre-ecrou	
30	273873	1	Kit reparation	

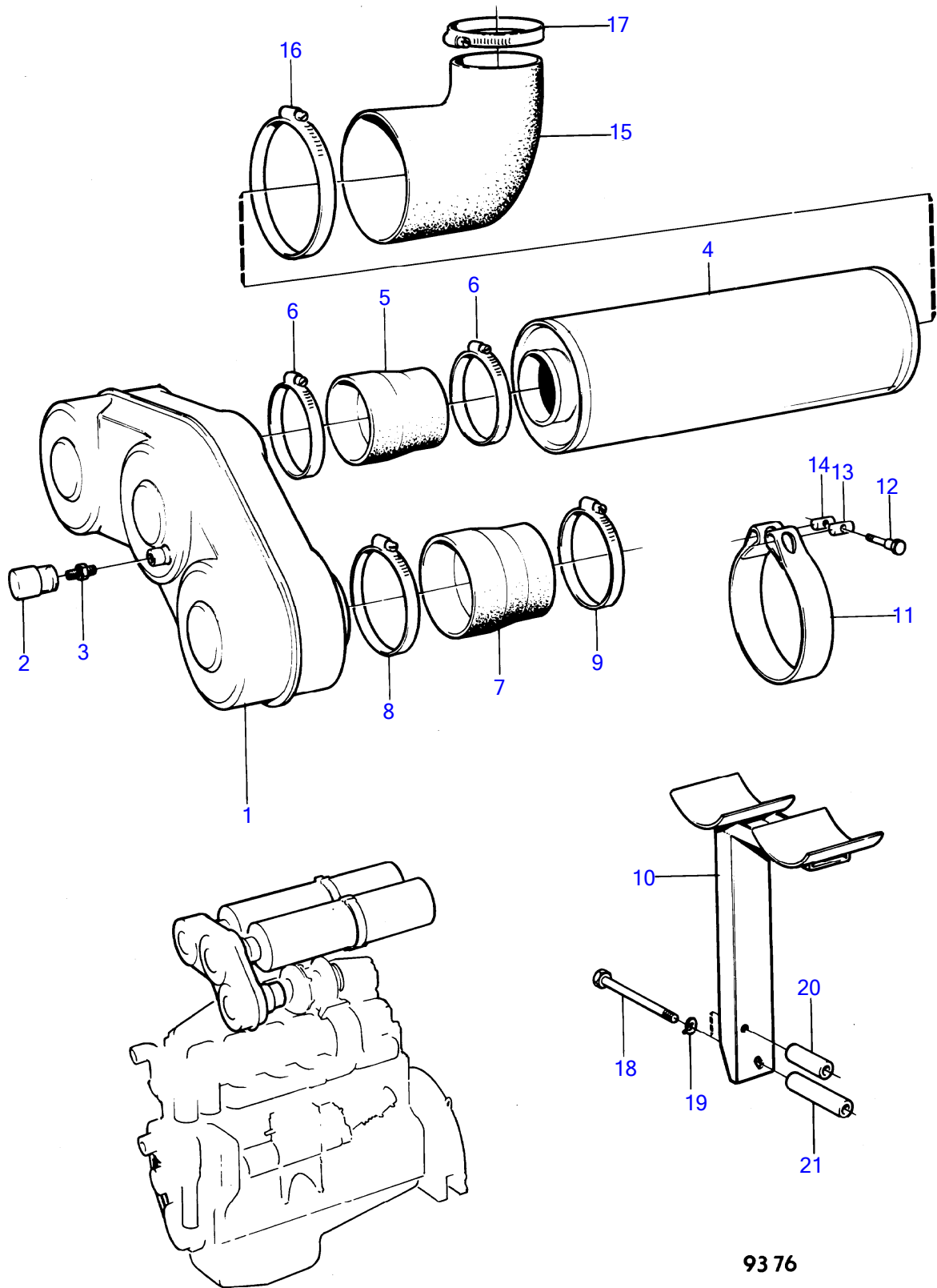


16098

No Réf	No Pièce	Qté requis	Désignation	Notes
1	3825778	2	Filtre air · bulletin 47-10	Nouveau filtre à air pour moteurs industriels
2	821028	4	Ruban serrage	
3	31404	4	Boulon à trou goupil	
4	31405	4	Goupille cylindrique	
5	31406	4	Vis à tête hexagonal	
6	836334	2	Cone caoutchouc	
7	1544733	2	Collier serrage	
7A	1544734	2	Collier serrage	
8	3828765	1	Indicateur de chute	(842037)
9	191095	1	Raccord	
10	(823808)	2	Console	Référence hors de gamme
11	946048	1	Rondelle entretoise	L=9mm
	807184	3	Douille entretoise	L=6mm
	846424	2	Douille entretoise	L=64mm
12	192546	4	Vis à tête hexagonal	L=121mm
13	940133	1	Vis à tête hexagonal	
14	942336	5	Rondelle élastique	
15	(847014)	1	Tuyau de connexion	Référence hors de gamme
16	847019	1	Cone caoutchouc	
17	961907	2	Collier serrage	
18	1660379	1	Collier serrage	
19	(865133)	1	Console	Référence hors de gamme
20	955523	1	Vis à tête hexagonal	
21	955894	1	Rondelle	
22	864291	2	Tubulure	Pour arrivée d'air de l'extérieur du compartiment moteur.
23	944307	2	Collier serrage	
24	961678	2	Collier serrage	



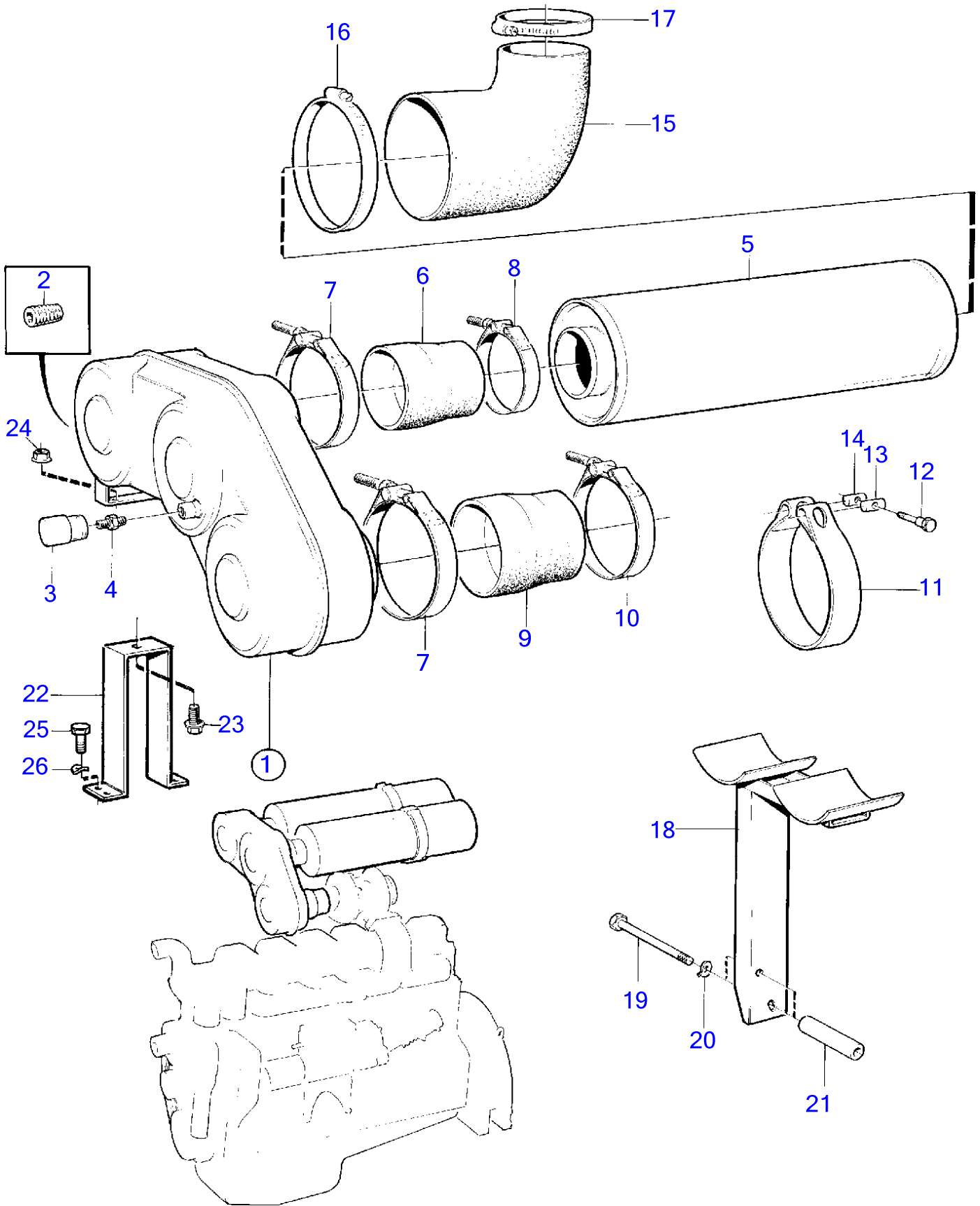
No Réf	No Pièce	Qté requis	Désignation	Notes
1	3826215	2	Filtre air · bulletin 47-10	Nouveau filtre à air pour moteurs industriels
2	848922	2	Ruban serrage	
3	31404	2	Boulon à trou goupil	
4	31405	2	Goupille cylindrique	
5	31406	2	Vis à tête hexagonal	
6	865154	2	Col caoutchouc	
7	1544734	3	Collier serrage	
8	1660378	2	Collier serrage	
9	866136	1	Cone	
10	1544735	1	Collier serrage	
11	3825972	1	Tuyau de connexion	
11A	479977	1	· Tampon	
12	191095	1	Raccord	
13	3828765	1	Indicateur de chute	(842037)
14	807425	2	Douille entretoise	
15	949886	1	Vis à tête hexagonal	L=108mm
	940133	1	Vis à tête hexagonal	L=16mm
16	941907	4	Rondelle élastique	
16A	833244	1	Douille entretoise	
17	(865178)	1	Console	Référence hors de gamme
18	946173	1	Vis a bride	
19	948645	1	Contre-écrou à bride	
20	955529	2	Vis à tête hexagonal	
21	(866005)	1	Console	Référence hors de gamme
22	(865197)	2	Tubulure	Pour arrivée d'air de l'extérieur du compartiment moteur., Référence hors de g
23	979654	2	Collier serrage	
24	961678	2	Collier serrage	



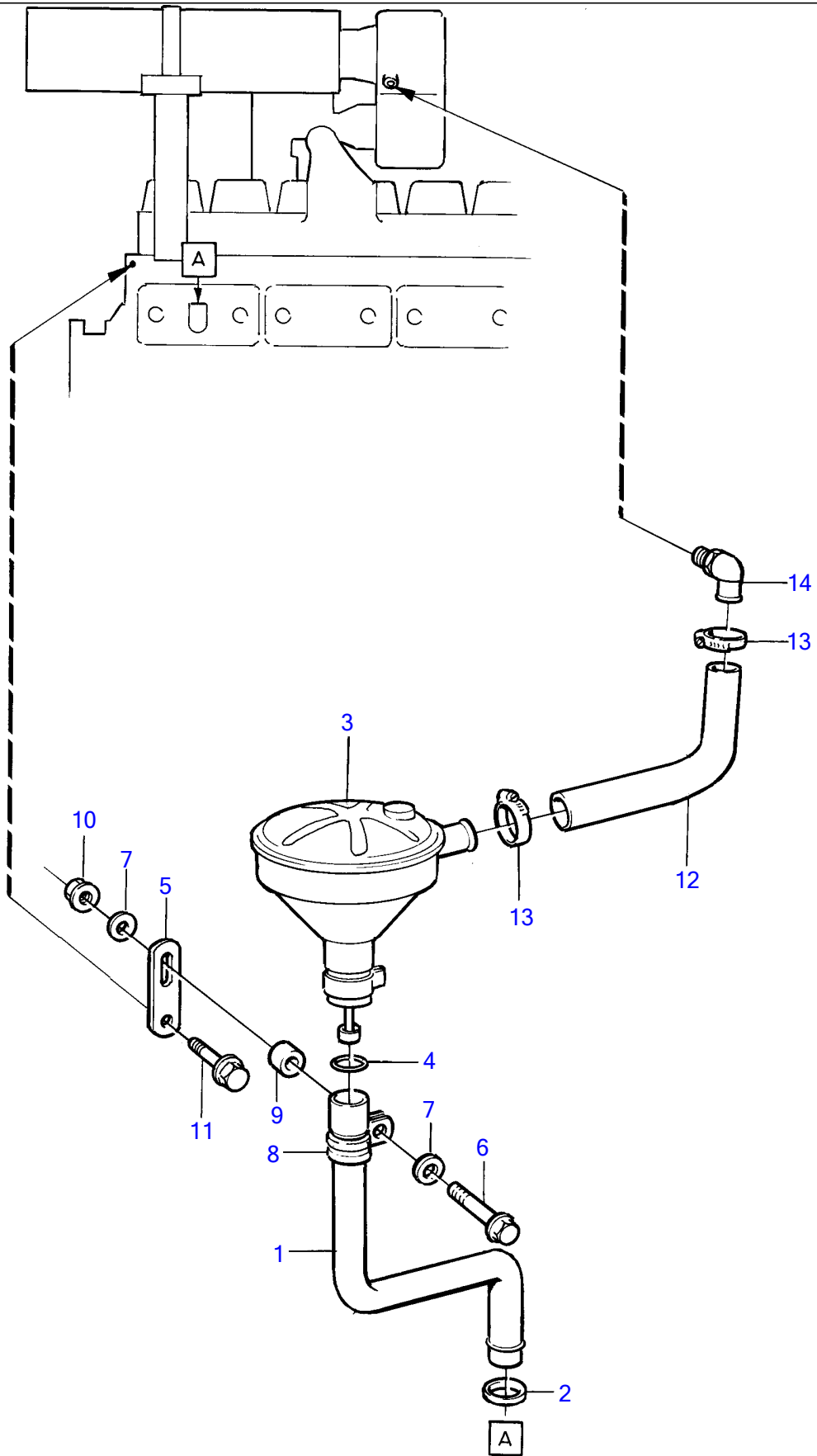
9376



No Réf	No Pièce	Qté requis	Désignation	Notes
1	3825971	1	Tuyau de connexion	
2	3828765	1	Indicateur de chute	(842037)
3	191095	1	Raccord	
4	3825778	2	Filtre air · bulletin 47-10	Nouveau filtre à air pour moteurs industriels
5	836334	2	Cone caoutchouc	
6	943484	4	Collier serrage	
	943484	3	Collier serrage	
	1544734	1	Collier serrage, raccord de filtre	
7	(847684)	1	Écrou raccord	Référence hors de gamme
8	1544734	1	Collier serrage	
9	1660379	1	Collier serrage	
10	847639	1	Console	
11	821028	2	Ruban serrage	
12	31406	2	Vis à tête hexagonal	
13	31405	2	Goupille cylindrique	
14	31404	2	Boulon à trou goupil	
15	864291	2	Tubulure	Pour arrivée d'air de l'extérieur du compartiment moteur.
16	944307	2	Collier serrage	
17	961678	2	Collier serrage	
18	959796	2	Vis à tête hexagonal	
19	941907	2	Rondelle élastique	
20	848229	1	Douille entretoise	L=31mm
21	847690	1	Douille entretoise	L=60mm

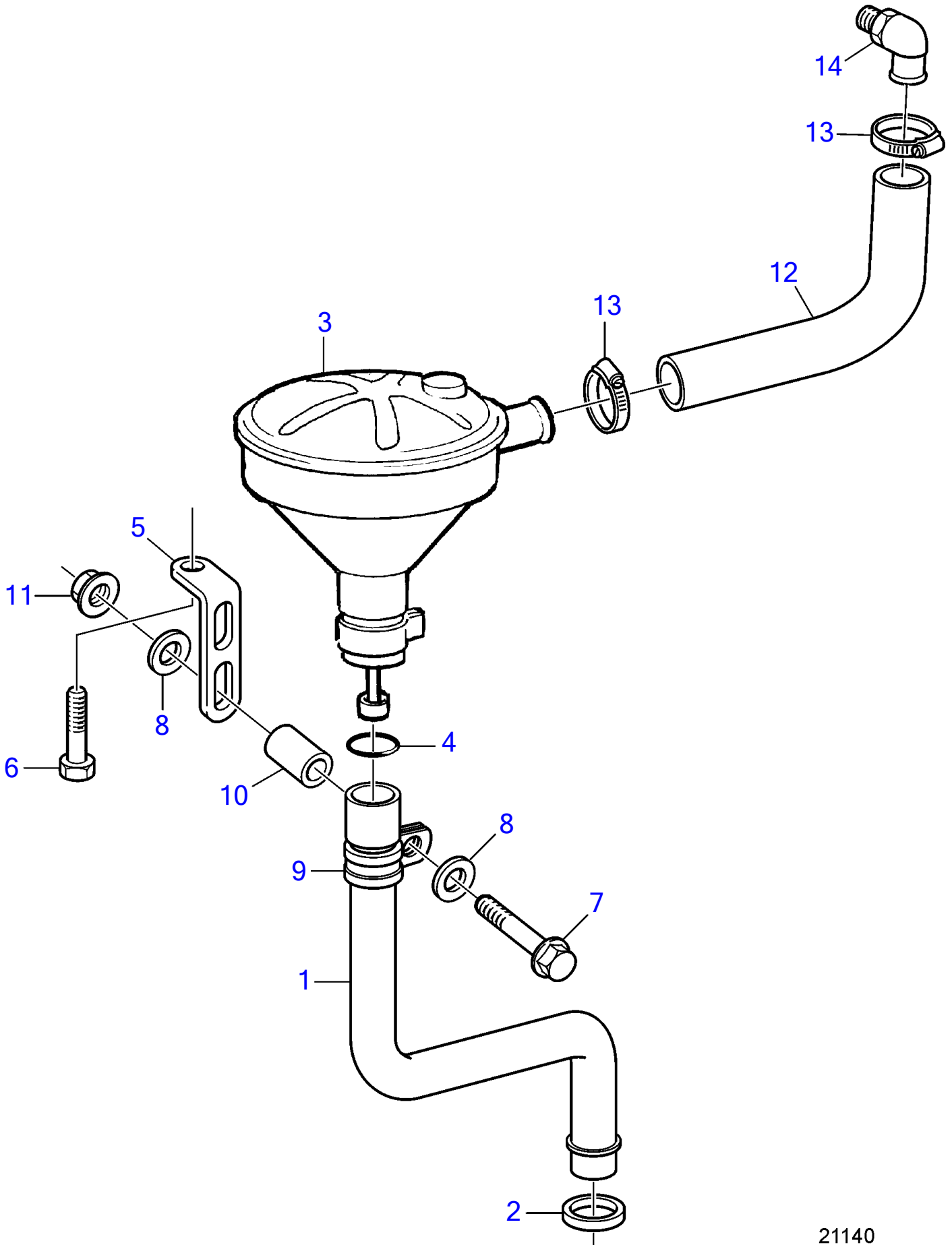


No Réf	No Pièce	Qté requis	Désignation	Notes
1	3825971	1	Tuyau de connexion	
2	479977	1	· Tampon	
3	3828765	1	Indicateur de chute	
4	191095	1	Raccord	
5	3825778	2	Filtre air · bulletin 47-10	Nouveau filtre à air pour moteurs industriels
6	836334	2	Cone caoutchouc	
7	1544734	3	Collier serrage	
8	1544733	2	Collier serrage	
9	(847684)	1	Écrou raccord	Référence hors de gamme
10	1660379	1	Collier serrage	
11	821028	2	Ruban serrage	
12	31406	2	Vis à tête hexagonal	
13	31405	2	Goupille cylindrique	
14	31404	2	Boulon à trou goupil	
15	864291	2	Tubulure	Pour arrivée d'air de l'exterieur du compartiment moteur.
16	944307	2	Collier serrage	
17	961678	2	Collier serrage	
18	(848308)	1	Console	Référence hors de gamme
19	955529	2	Vis à tête hexagonal	
20	941907	2	Rondelle élastique	
21	807425	2	Douille entretoise	
22	848224	1	Console	
23	946173	1	Vis a bride	
24	948645	1	Contre-écrou à bride	
25	955523	2	Vis à tête hexagonal	
26	941907	2	Rondelle élastique	



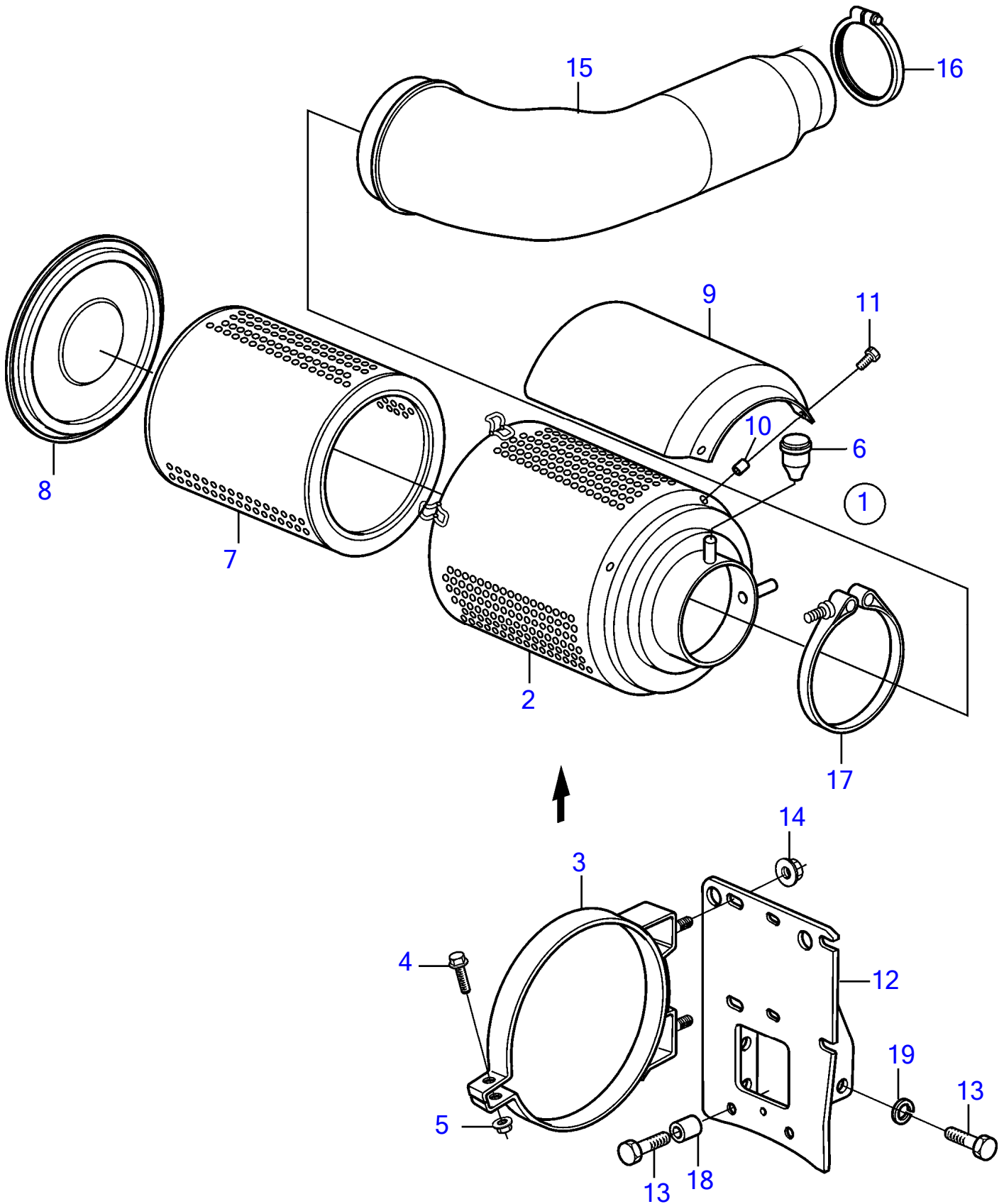
15906

No Réf	No Pièce	Qté requis	Désignation	Notes
1	3825014	1	Reniflard	
2	421158	1	Bague étanchéité	
3	3825036	2	Filtre aération	
4	949722	1	Joint torique	
5	965539	1	Console	
6	965213	1	Vis a bride	
7	976943	2	Rondelle	(960139)
8	968124	1	Collier serrage	
9	807425	1	Douille entretoise	
10	945407	1	Écrou à bride	
11	(955558)	1	Vis à tête hexagonal	Référence hors de gamme
12	944386	X	Durit caoutchouc	L=690mm
13	943474	2	Collier serrage	
14	942649	1	Raccord coudé	



21140

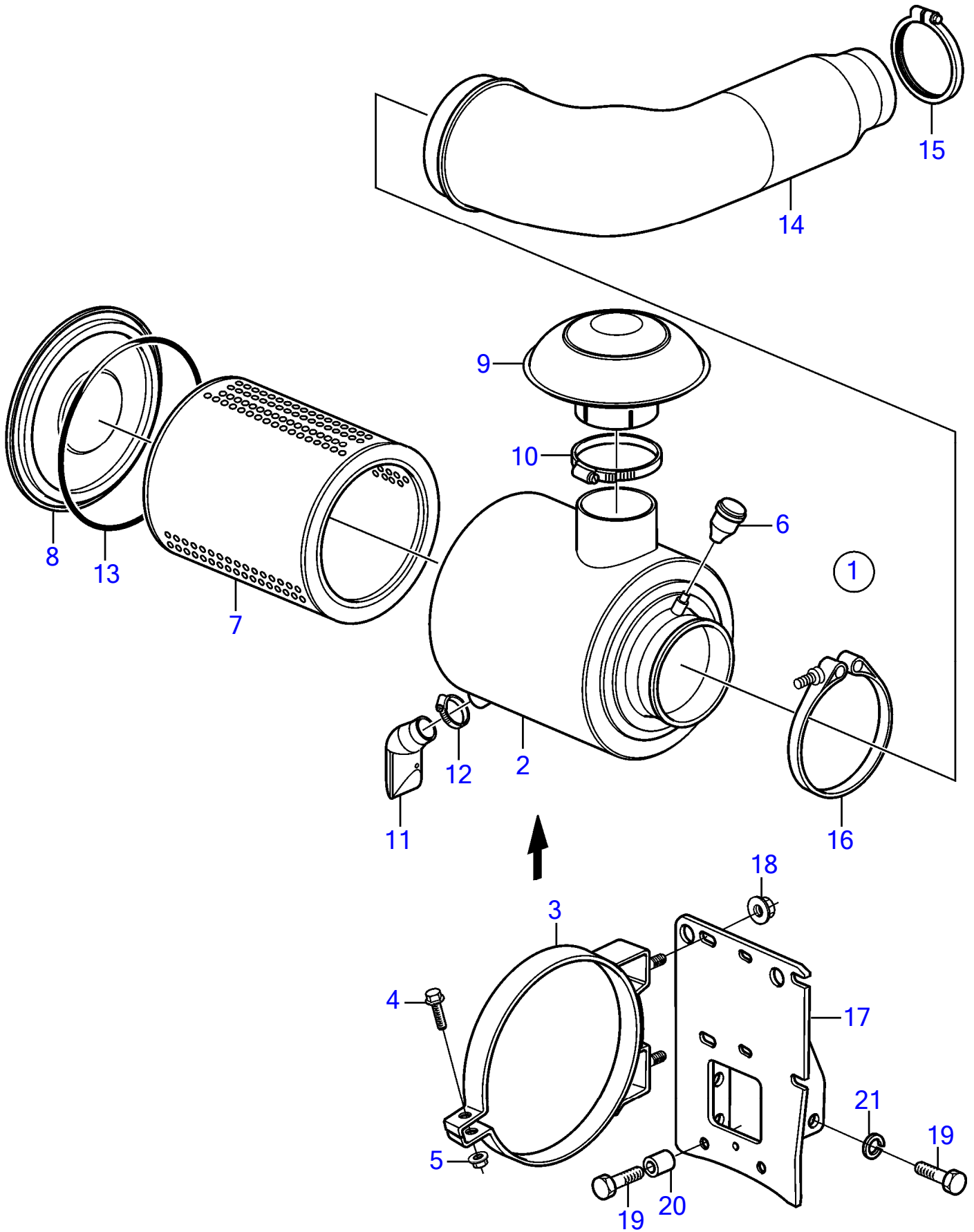
No Réf	No Pièce	Qté requis	Désignation	Notes
1	3825014	1	Reniflard	
2	421158	1	Bague étanchéité	
3	3825036	2	Filtre aération	
4	949722	1	Joint torique	
5	965560	1	Console	
6	940161	1	Vis à tête hexagonal, tub. adm.+ref. suraliment	
7	965182	1	Vis a bride	(955284)
8	976943	2	Rondelle	(960139)
9	968124	1	Collier serrage	
10	822791	1	Douille entretoise	
11	945408	1	Écrou à bride	
12	944386	X	Durit caoutchouc	L=450mm
13	943474	2	Collier serrage	
14	942649	1	Raccord coudé	



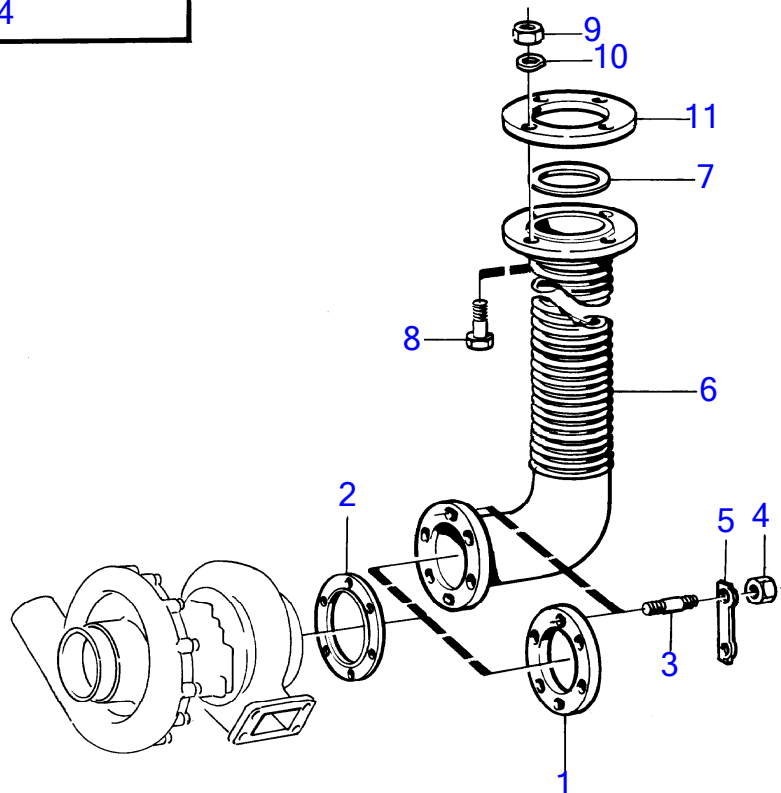
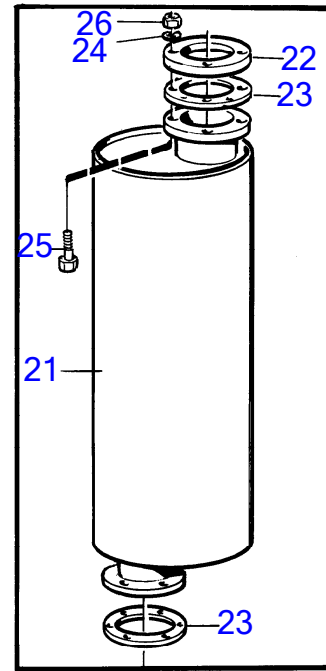
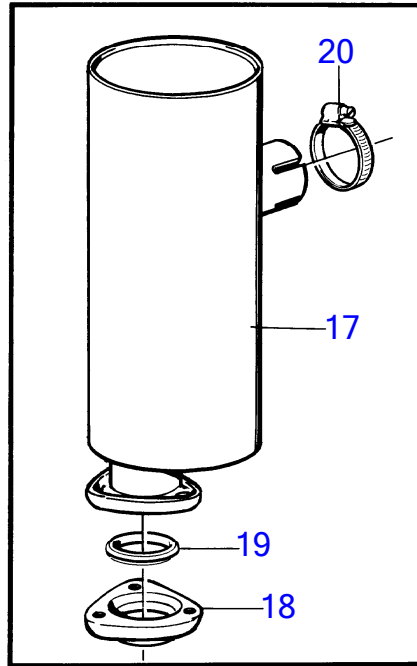
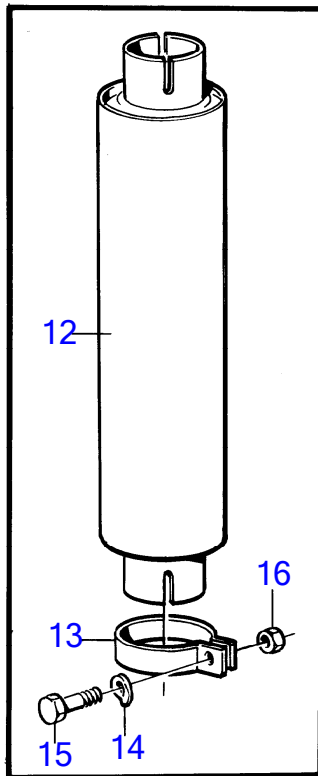
19052



No Réf	No Pièce	Qté requis	Désignation	Notes
1	21202071	1	Filtre air	
2		1	· Boîtier filtre	
3	3831143	2	· Bande de fixation	
4		1	· · Vis	
5		1	· · · Ecrou	
6	3828765	1	· Indicateur de chute	
7	21186955	1	· Cartouche	
8		1	· Serrure	
9	3830971	1	Protège-pluie	
10	930760	4	Écrou expenseur	
11	947542	4	Vis a bride	
12	3837243	1	Console	
13	946472	4	Vis a bride	
14	971098	4	Contre-écrou à bride	
15	3832476	1	Tuyau de connexion	
16	1674223	1	Collier serrage	
17	20435760	1	Collier serrage	(1660909)
18		4	Entretoise	
19		1	Rondelle	

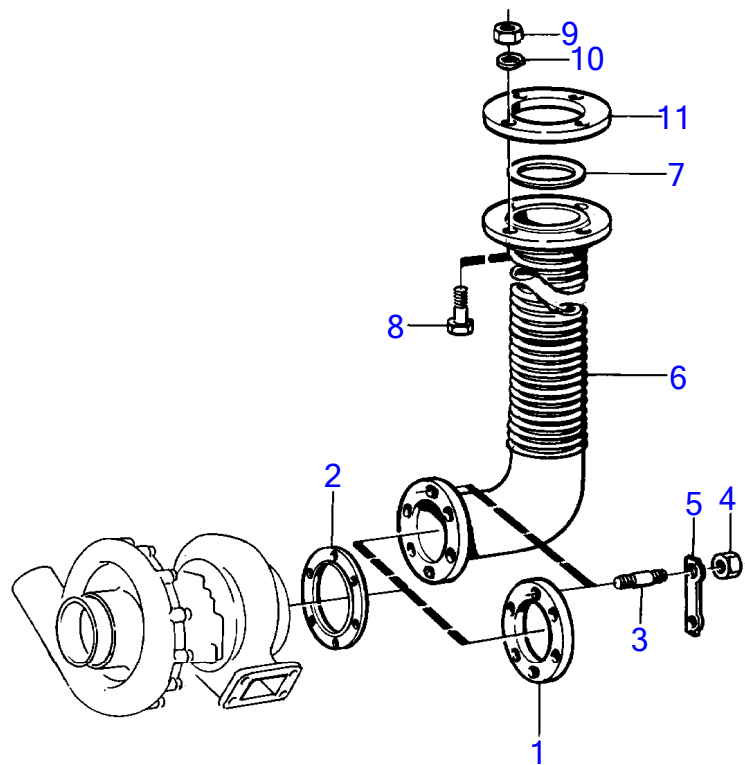
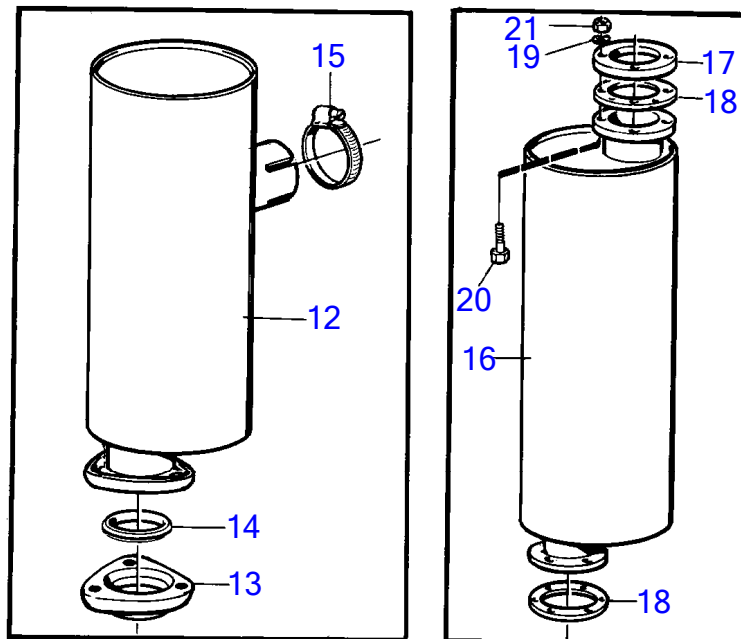


No Réf	No Pièce	Qté requis	Désignation
1	3838305	1	Filtre air
2		1	· Boitier filtre
3	3837711	2	· Bande de fixation
4		1	· · Vis
5		1	· · Ecrou
6	3828765	1	· Indicateur de chute
7	3839340	1	· Cartouche
8		1	Serrure
9	3837728	1	Protège-pluie
10		1	Collier serrage
11			Pare-poussiere
12		1	Collier serrage
13		1	Joint torique
14	3826671	1	Tuyau de connexion
15	1674223	1	Collier serrage
16	1660909	1	Collier serrage
17	3837243	1	Console
18	971098	4	Contre-écrou à bride
19	946472	4	Vis a bride
20		4	Entretoise
21		1	Rondelle



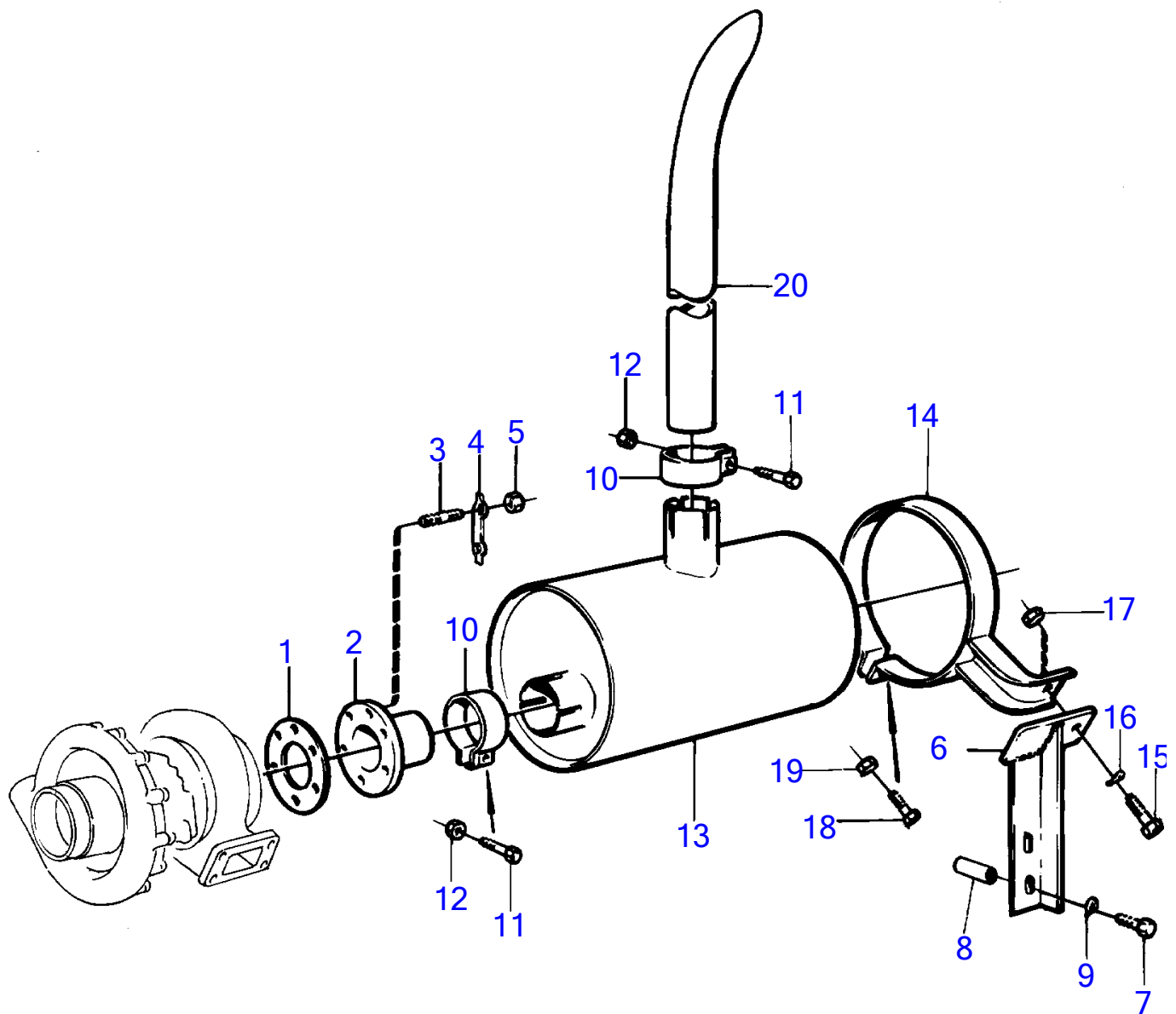
15049

No Réf	No Pièce	Qté requis	Désignation	Notes
1	847326	1	Bride de tuyau d'éch	
2	862603	1	Joint	Inclus dans le kit de joint pour le raccordement du turbocompresseur.
3	924064	6	Goujon	
4	946330	6	Écrou hexagonal	
5	949870	3	Rondelle-frein	
6	846852	1	Flexible echappement	
7	862594	1	Joint	
8	970976	4	Vis à tête hexagonal	M12x60mm
9	971072	4	Écrou hexagonal	M12
10	940280	4	Rondelle élastique	
11	807625	1	Bride	
12	330858	1	Silencieux, type véhicule	
13	(190477)	1	Collier serrage	D=92mm, Référence hors de gamme
	191956	1	Collier serrage	D=105mm
14	942336	2	Rondelle élastique	
15	955535	2	Vis à tête hexagonal	
16	955827	2	Écrou hexagonal	
17	475961	1	Silencieux, type véhicule	
18	364724	1	Bride	
19	364726	1	Bague étanchéité	
20	967960	1	Collier serrage	
21	827021	1	Silencieux, service lourd	
22	846415	2	Bride soudée	
23	862978	2	Joint	
24	941912	8	Rondelle élastique	
25	955365	8	Vis à tête hexagonal	M16x45mm
26	955785	8	Écrou hexagonal	M16



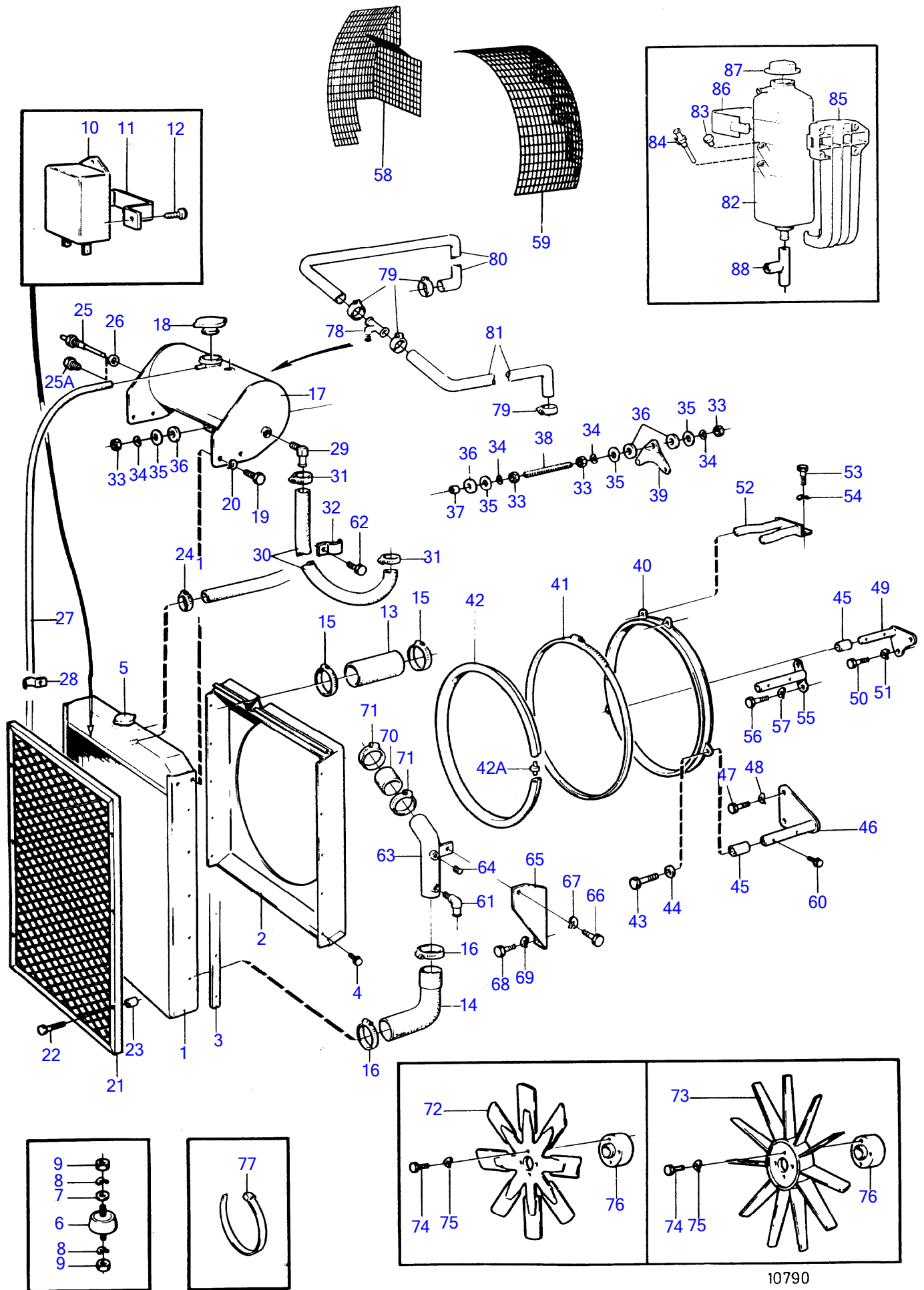
15286

No Réf	No Pièce	Qté requis	Désignation	Notes
1	847326	1	Bride de tuyau d'éch	
2	862603	1	Joint	Inclus dans le kit de joint pour le raccordement du turbocompresseur.
3	924064	6	Goujon	
4	946330	6	Écrou hexagonal	
5	949870	3	Rondelle-frein	
6	846852	1	Flexible echappement	
7	862594	1	Joint	
8	970976	4	Vis à tête hexagonal	M12x60mm
9	971072	4	Écrou hexagonal	M12
10	940280	4	Rondelle élastique	
11	807625	1	Bride	
12	475961	1	Silencieux, type véhicule	
13	364724	1	Bride	
14	364726	1	Bague étanchéité	
15	967960	1	Collier serrage	
16	827021	1	Silencieux, service lourd	
17	846415	2	Bride soudée	
18	862978	2	Joint	
19	941912	8	Rondelle élastique	
20	955365	8	Vis à tête hexagonal	M16x45mm
21	955785	8	Écrou hexagonal	M16





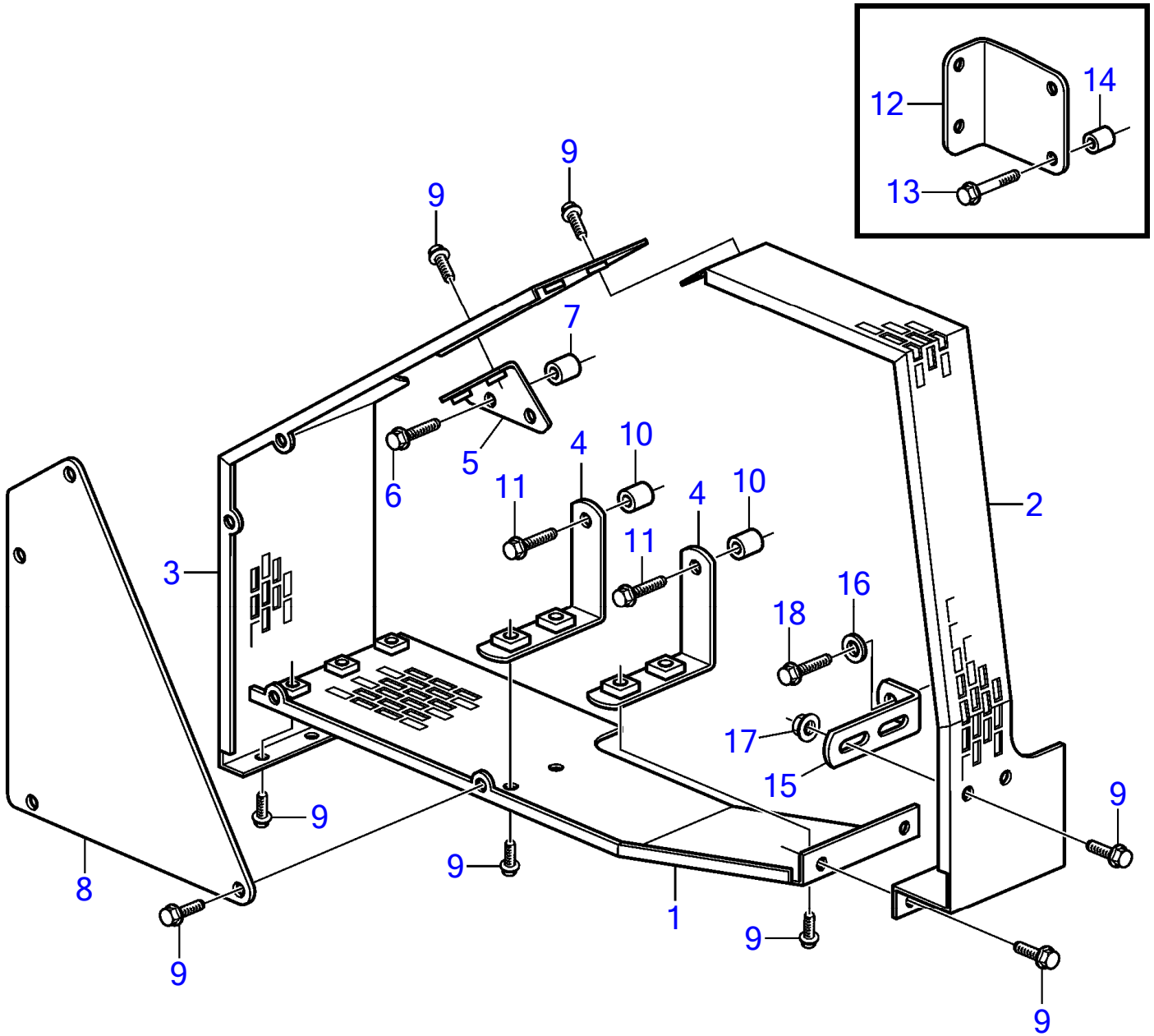
No Réf	No Pièce	Qté requis	Désignation	Notes
1	862603	1	Joint	Inclus dans le kit de joint pour le raccordement du turbocompresseur.
2	846795	1	Bride	
3	924064	6	Goujon	
4	949870	3	Rondelle-frein	
5	946330	6	Écrou hexagonal	
6	(848153)	1	Console	Référence hors de gamme
7	955567	2	Vis à tête hexagonal	
8	6872918	2	Douille entretoise	
9	955898	2	Rondelle	
10	966861	2	Collier serrage	
11	965185	2	Vis a bride	(970950)
12	971083	2	Contre-écrou	
13	862062	1	Silencieux	
14	1575983	1	Console	
15	970970	1	Vis à tête hexagonal	
16	955897	1	Rondelle	
17	971084	1	Contre-écrou	
18	970949	1	Vis à tête hexagonal	
19	971083	1	Contre-écrou	
20	849160	1	Tuyau	



10790

No Réf	No Pièce	Qté requis	Désignation	Notes
	1	1	Radiateur	
	2	1	Buse de ventilateur	
	3	1	Lisse étanchéité	
	4	10	Vis à tête hexagonal	
	5	1	Bouchon radiateur	
	6	2	Coussin caoutchouc	
	7	2	Rondelle	
	8	4	Rondelle élastique	
	9	4	Écrou hexagonal	
	10	1	Relais niveau	
	11	1	Collier serrage	
	12	3	Vis empreinte crucif	
	13	X	Flexible	L=230mm
	14	1	Flexible	
	15	2	Collier serrage	
	16	2	Collier serrage	
	17	1	Vase expansion	(848525)
	18	1	Bouchon pression	(350578)
	19	4	Vis à tête hexagonal	
	20	4	Rondelle élastique	
	21	1	Cache-radiateur	Référence hors de gamme
	22	6	Vis a bride	
	23	6	Douille entretoise	
	24	1	Collier serrage	(947065)
	25	1	Indicateur niveau	
	25A	1	Tampon	
	26	1	Joint	
	27	X	Flexible	L=1400mm
	28	3	Collier serrage	
	29	1	Raccord coudé	Référence hors de gamme
	30	X	Flexible	L=900mm
	31	2	Collier serrage	
	32	1	Collier serrage	
	33	4	Écrou hexagonal	
	34	4	Rondelle élastique	
	35	4	Rondelle	
	36	4	Bague caoutchouc	
	37	2	Douille entretoise	
	38	1	Tige réglage	Référence hors de gamme
	39	1	Fixation	Référence hors de gamme
	40	1	Virole	
	41	1	Collier serrage	Référence hors de gamme
	42	1	Lisse étanchéité	
	42A	1	Raccord	
	43	4	Vis à tête hexagonal	
	44	4	Rondelle élastique	
	45	2	Rondelle	
	46	1	Fixation	
	47	2	Vis à tête hexagonal	
	48	2	Rondelle élastique	
	49	1	Fixation	
	50	2	Vis à tête hexagonal	
	51	2	Rondelle élastique	
	52	1	Fixation	
	53	2	Vis à tête hexagonal	
	54	2	Rondelle élastique	
	55	1	Fixation	Référence hors de gamme
	56	2	Vis à tête hexagonal	
	57	2	Rondelle élastique	
	58	1	Filet protection	Droit
	59	1	Filet protection	L
	60	8	Vis à tête hexagonal	
	61	1	Raccord coudé	Référence hors de gamme
	62	1	Vis empreinte crucif	Référence hors de gamme
	63	1	Tube de refroidissem	
	64	2	Tampon	Alt
	65	1	Console	
	66	1	Vis empreinte crucif	
	67	1	Rondelle élastique	
	68	2	Vis à tête hexagonal	

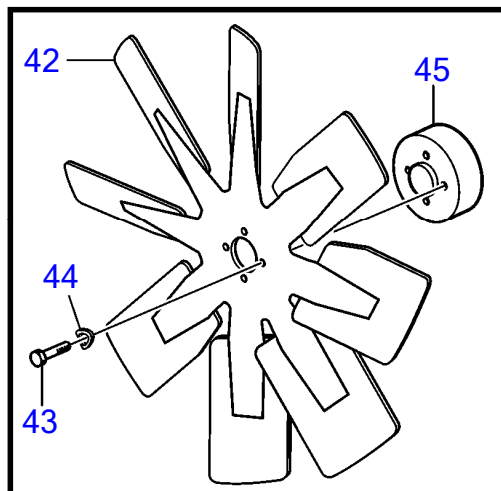
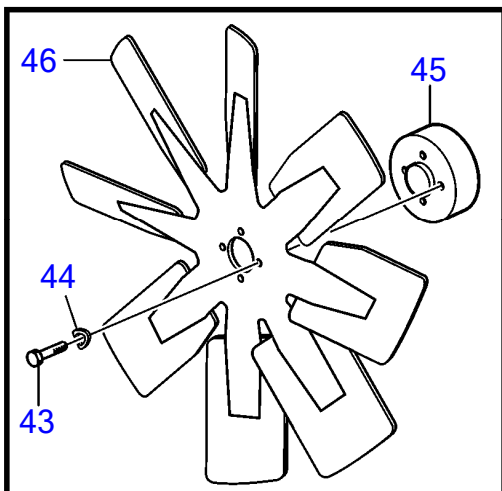
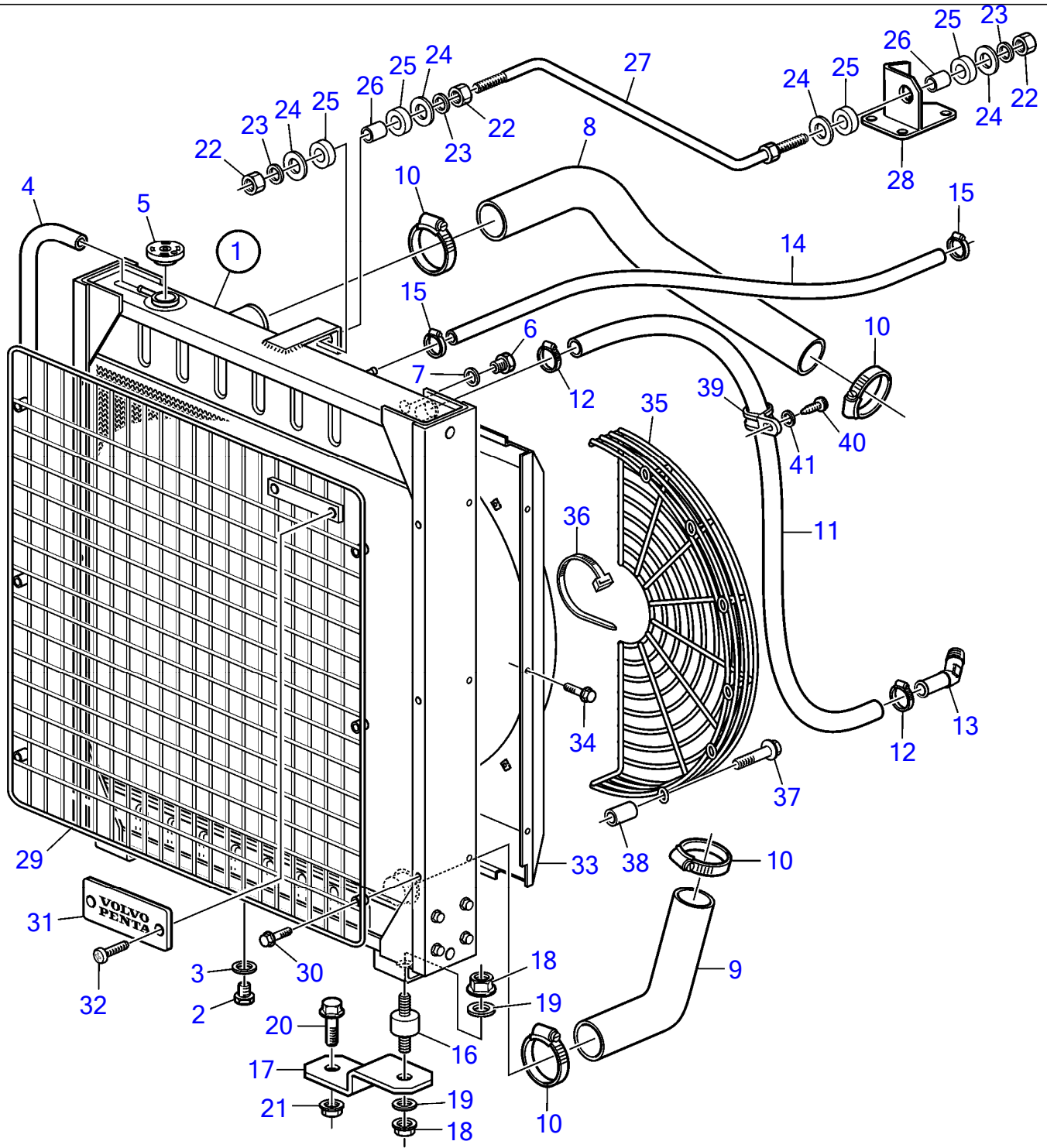
No Réf	No Pièce	Qté requis	Désignation	Notes
69	942336	2	Rondelle élastique	
70	952980	X	Flexible	L=90mm
71	943480	2	Collier serrage	
72	864613	1	Ventilateur, aspirant	6 lames
73	843563	1	Ventilateur, type refoulant	
74	940186	4	Vis à tête hexagonal	
75	941907	4	Rondelle élastique	
76	843839	1	Bague entretoise	
77	948211	X	Serre-câble	
78	948092	1	Raccord	
79	943470	4	Collier serrage	
80	943366	X	Durit caoutchouc	L=450mm (13776)
81	943366	X	Durit caoutchouc	L=700mm (13776)
82	844062	1	Vase expansion	
83	947660	1	Tampon	
84	843247	1	Tuyau de connexion	
85	843260	1	Console	
86	843266	1	Collier serrage	
87	844624	1	Bouchon pression	
88	(864863)	1	Tuyau-t	Référence hors de gamme



21152

No Réf	No Pièce	Qté requis	Désignation	Notes
1	(3826616)	1	Garde-courroie	Référence hors de gamme
2	(3826617)	1	Garde-courroie	Référence hors de gamme
3	(3826258)	1	Garde-courroie	Référence hors de gamme
4	(3825677)	2	Console	Référence hors de gamme
5	(3825673)	1	Console	Référence hors de gamme
6	955538	2	Vis à tête hexagonal	
7	827861	2	Douille entretoise	
8	(3825676)	1	Tôle protection	Référence hors de gamme
9	967949	19	Vis a bride	(965175)
10	829653	2	Douille entretoise	
11	942529	2	Vis à tête hexagonal	3/8UNC L=108mm
12	(3825674)	1	Console	Référence hors de gamme
13	955538	2	Vis à tête hexagonal	
14	824205	2	Douille entretoise	
15	965562	1	Console	
16	942336	6	Rondelle élastique	
17	945407	2	Écrou à bride	
18	955543	1	Vis à tête hexagonal	3/8UNC L=95mm

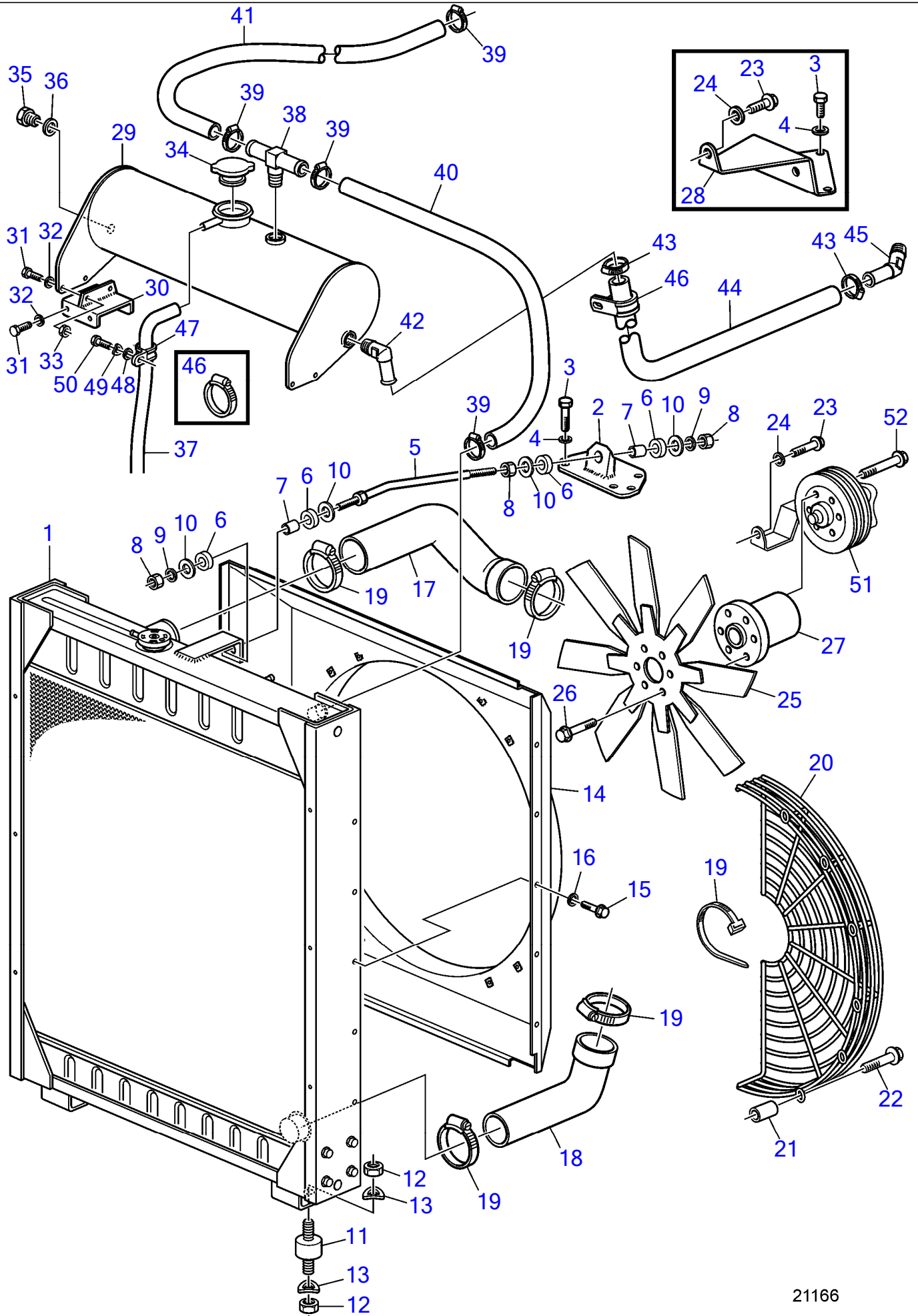
TD100G-87, TD1030VE, TAD1030V, TWD1031VE, TAD1030VE  
21168



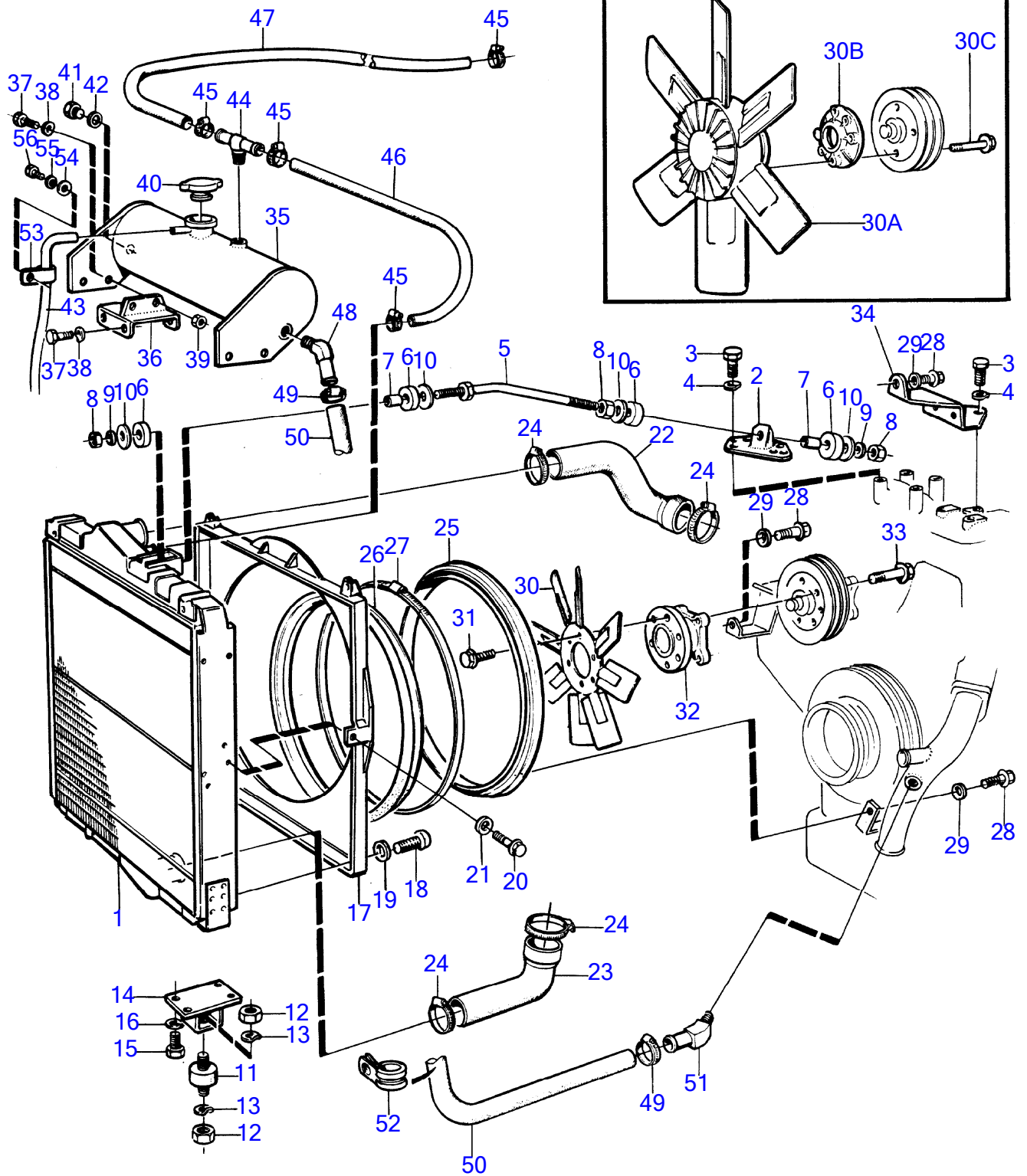
21168

No Réf	No Pièce	Qté requis	Désignation	Notes
1	864891	1	Radiateur	
2	960630	1	· Tampon	
3	969011	1	· Joint	
4	192618	X	· Flexible	L=1170mm
5	866095	1	· Bouchon pression	
6	947660	1	· Tampon	
7	11994	1	· Joint	
8	(3826456)	1	Durit radiateur	Référence hors de gamme
9	863158	1	Durit radiateur	
10	943480	4	Collier serrage	
11	944386	1	Durit caoutchouc	
12	943475	2	Collier serrage	
13	942649	1	Raccord coudé	
14		X	Flexible, purge	L=700mm
15	943470	2	Collier serrage	
16	849170	2	Coussin caoutchouc	
17	(865787)	2	Console	Référence hors de gamme
18	955850	4	Écrou hexagonal	
19	940280	4	Rondelle élastique	
20	946173	4	Vis a bride	
21	948645	4	Contre-écrou à bride	
22	955793	3	Écrou hexagonal	
23	941912	3	Rondelle élastique	
24	191940	4	Rondelle	
25	866857	4	Bague caoutchouc	
26	252202	2	Bague	
27	(3826468)	1	Tirant radiateur	Référence hors de gamme
28	863214	1	Fixation	
29	862956	1	Cache-radiateur	
30	947760	6	Vis a bride	
31	846118	1	Embleme	
32	941651	2	Vis tête fraisée cru	
33	3829665	1	Buse de ventilateur	
34	966807	8	Vis a bride	
35	3825685	2	Protège-ventilateur	
36	948211	8	Serre-câble	
37	946173	12	Vis a bride	
38	807183	12	Douille entretoise	
39	952637	1	Collier serrage	
40	972603	1	Vis à 6 pans creux	
41	960138	1	Rondelle	
42	843563	1	Ventilateur	
43	965182	8	Vis a bride	
44	941907	8	Rondelle élastique	
45	(848379)	2	Bague entretoise	Référence hors de gamme
46	843517	1	Ventilateur	

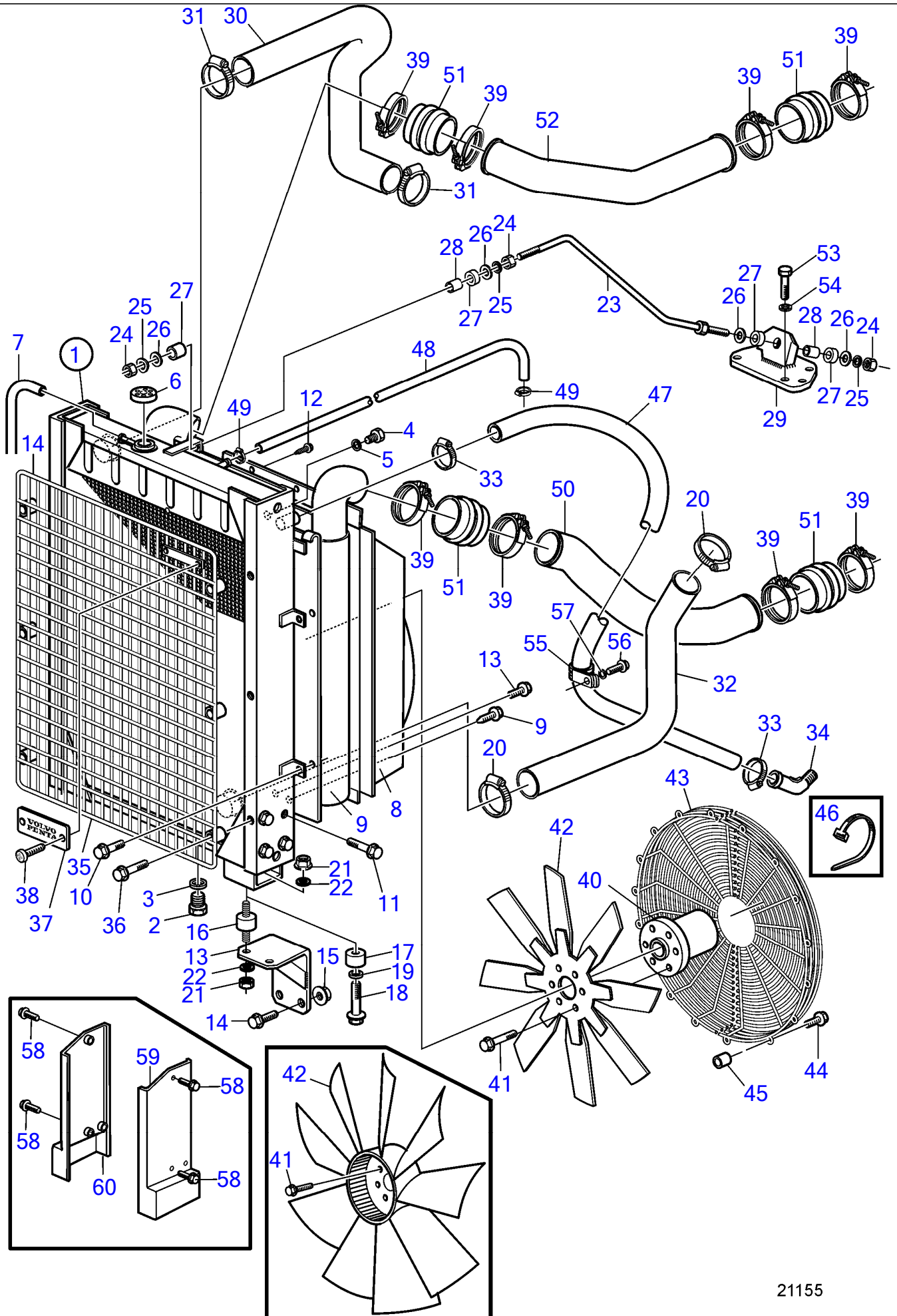




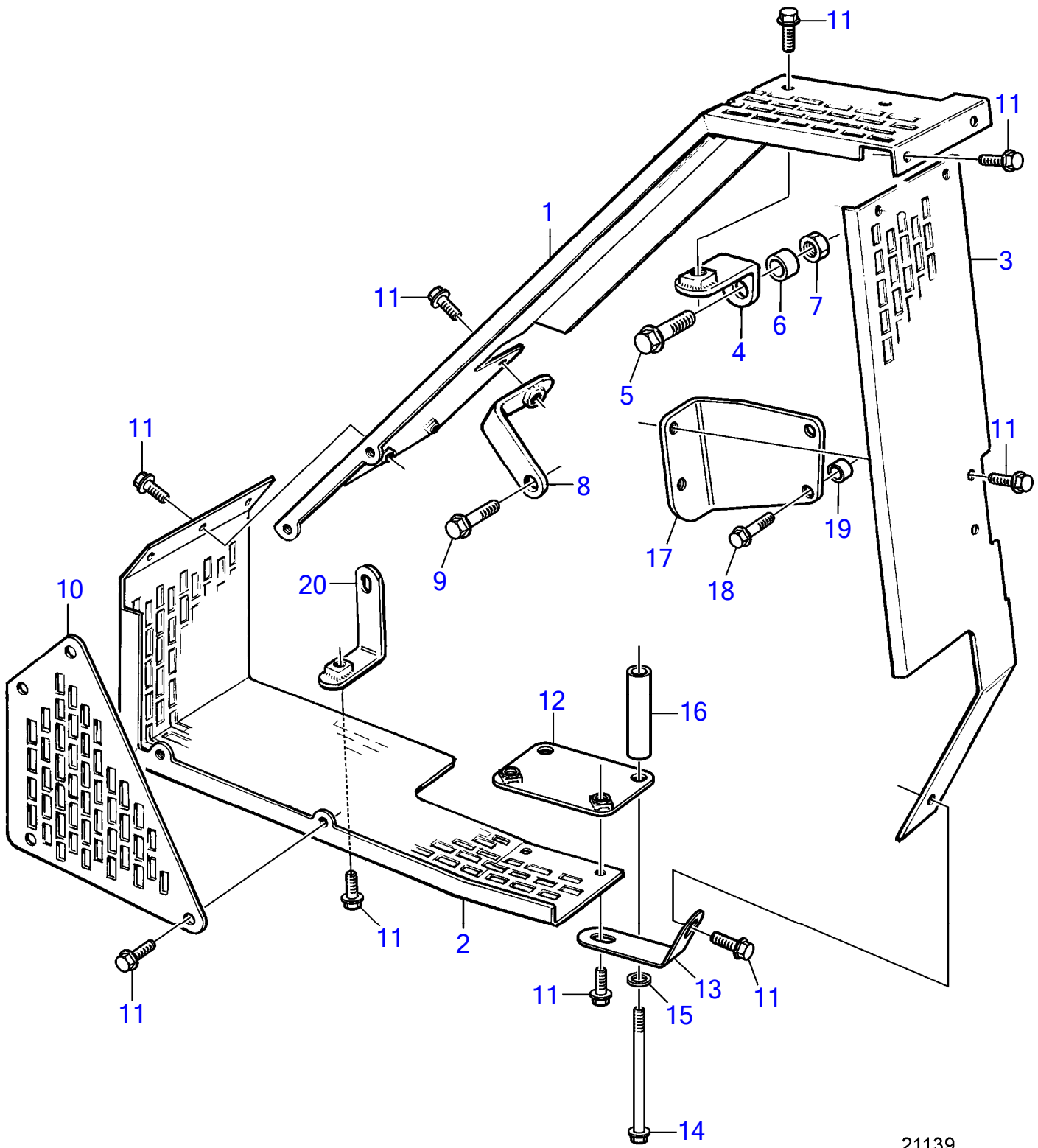
No Réf	No Pièce	Qté requis	Désignation	Notes
1	3829277	1	Radiateur	0,90m <sup>2</sup>
2	1660904	1	Fixation	
3	955523	4	Vis à tête hexagonal, 5/16uncx16mm	
	942402	3	Vis a bride, 5/16uncx16mm	
4	941907	4	Rondelle élastique	
5	(3826555)	1	Tirant radiateur	Référence hors de gamme
6	866857	4	Bague caoutchouc	
7	252202	2	Bague	
8	955793	3	Écrou hexagonal	
9	941912	2	Rondelle élastique	
10	191940	4	Rondelle	
11	849170	2	Coussin caoutchouc	
12	955850	4	Écrou hexagonal	
13	940280	4	Rondelle élastique	
14	3825615	1	Buse de ventilateur	
15	946544	2	Vis a bride	
16	976943	2	Rondelle	
17	3826553	1	Durit radiateur	
18	3826554	1	Durit radiateur	
19	943480	4	Collier serrage	
20	3825616	1	Protège-ventilateur	
21	807257	12	Douille entretoise	
22	965216	12	Vis a bride	
23	946173	4	Vis a bride	
24	976944	4	Rondelle	
25	843868	1	Ventilateur, aspirant	D=750mm
	843869	1	Ventilateur, type refoulant	D=750mm
26	946472	6	Vis a bride	
27	849515	1	Moyeu ventilateur, aspirant	
	865768	1	Moyeu ventilateur, type refoulant	
28	(1544859)	1	Console	Référence hors de gamme
29	3828638	1	Vase expansion	12L (848525)
30	846884	1	Console	Gauche
	846885	1	Console	Droit
31	955294	8	Vis à tête hexagonal	
32	941907	8	Rondelle élastique	
33	955782	4	Écrou hexagonal	
34	866095	1	Bouchon pression	
35	947660	1	Tampon	
		1	Indicateur niveau	Voir groupe 30
36	11994	1	Joint	
37	192618	X	Flexible	L=1400mm
38	948092	1	Raccord	
39	943470	4	Collier serrage	
40	943366	X	Durit caoutchouc, radiateur	L=450mm (13776)
41	943366	X	Durit caoutchouc, refroidis. suraliment.	L=450mm (13776)
42	(942240)	1	Raccord coudé	Référence hors de gamme
43	943471	2	Collier serrage	
44	952969	X	Flexible	L=850mm
45	(942240)	1	Raccord coudé	25°, Référence hors de gamme
	942649	1	Raccord coudé	45°
46	949379	1	Collier serrage	
47	18387	1	Collier serrage	
48	976943	1	Rondelle	
49	949607	1	Rondelle élastique	
50	955269	1	Vis à tête hexagonal	
51		1	Poulie	
		.	.	
		.	.	
52	947760	4	Vis a bride	



No Réf	No Pièce	Qté requis	Désignation	Notes
1	1664500	1	Radiateur	0,65m <sup>2</sup>
2	1660904	1	Fixation	
3	955523	4	Vis à tête hexagonal, 5/16uncx16mm	
	942402	3	Vis a bride, 5/16uncx16mm	
4	941907	4	Rondelle élastique	
5	(1544860)	1	Tirant radiateur	Référence hors de gamme
6	866857	4	Bague caoutchouc	
7	252202	2	Bague	
8	955793	3	Écrou hexagonal	
9	941912	2	Rondelle élastique	
10	191940	4	Rondelle	
11	849170	2	Coussin caoutchouc	
12	955850	4	Écrou hexagonal	
13	940280	4	Rondelle élastique	
14	847352	2	Support radiateur	
15	955295	8	Vis à tête hexagonal	
16	941907	8	Rondelle élastique	
17	(475820)	1	Buse de ventilateur	Référence hors de gamme (969599)
18	946173	4	Vis a bride	
19	976944	4	Rondelle	
20	946544	2	Vis a bride	
21	976943	2	Rondelle	
22	1544849	1	Flexible	
23	1082205	1	Flexible	
24	943480	4	Collier serrage	
25	1544942	1	Virole	
26	476612	1	Lisse étanchéité	
27	1544650	1	Collier serrage	
28	946173	4	Vis a bride	
29	976944	4	Rondelle	
30	1674069	1	Ventilateur, aspirant	D=680mm
	3825017	1	Ventilateur, type refoulant	D=680mm
30A	(1660061)	1	Ventilateur, regulation thermique	Référence hors de gamme
30B	(1661040)	1	Entretoise	Référence hors de gamme
30C	948217	4	Vis a bride	
31	946671	6	Vis a bride	
32	1664828	1	Moyeu	TD1030VE
	1675852	1	Moyeu ventilateur	TWD1031VE
33	947760	4	Vis a bride	
34	(1544859)	1	Console	Référence hors de gamme
35	3828638	1	Vase expansion	12L (848525)
36	846884	1	Console	L
	846885	1	Console	Droit
37	955294	8	Vis à tête hexagonal	
38	941907	8	Rondelle élastique	
39	955782	4	Écrou hexagonal	
40	866095	1	Bouchon pression	
41	947660	1	Tampon	
		1	Indicateur niveau	Voir groupe 30
42	11994	1	Joint	
43	192618	X	Flexible	L=1400mm
44	948092	1	Raccord	
45	943470	4	Collier serrage	
46	943366	X	Durit caoutchouc, radiateur	L=450mm (13776)
47	943366	X	Durit caoutchouc, refroidis. suraliment.	L=450mm (13776)
48	(942240)	1	Raccord coudé	Référence hors de gamme
49	943471	2	Collier serrage	
50	952969	X	Flexible	L=850mm
51	(942240)	1	Raccord coudé	25°, Référence hors de gamme
	942649	1	Raccord coudé	45°
52	949379	1	Collier serrage	
53	18387	1	Collier serrage	
54	976943	1	Rondelle	
55	949607	1	Rondelle élastique	
56	955269	1	Vis à tête hexagonal	



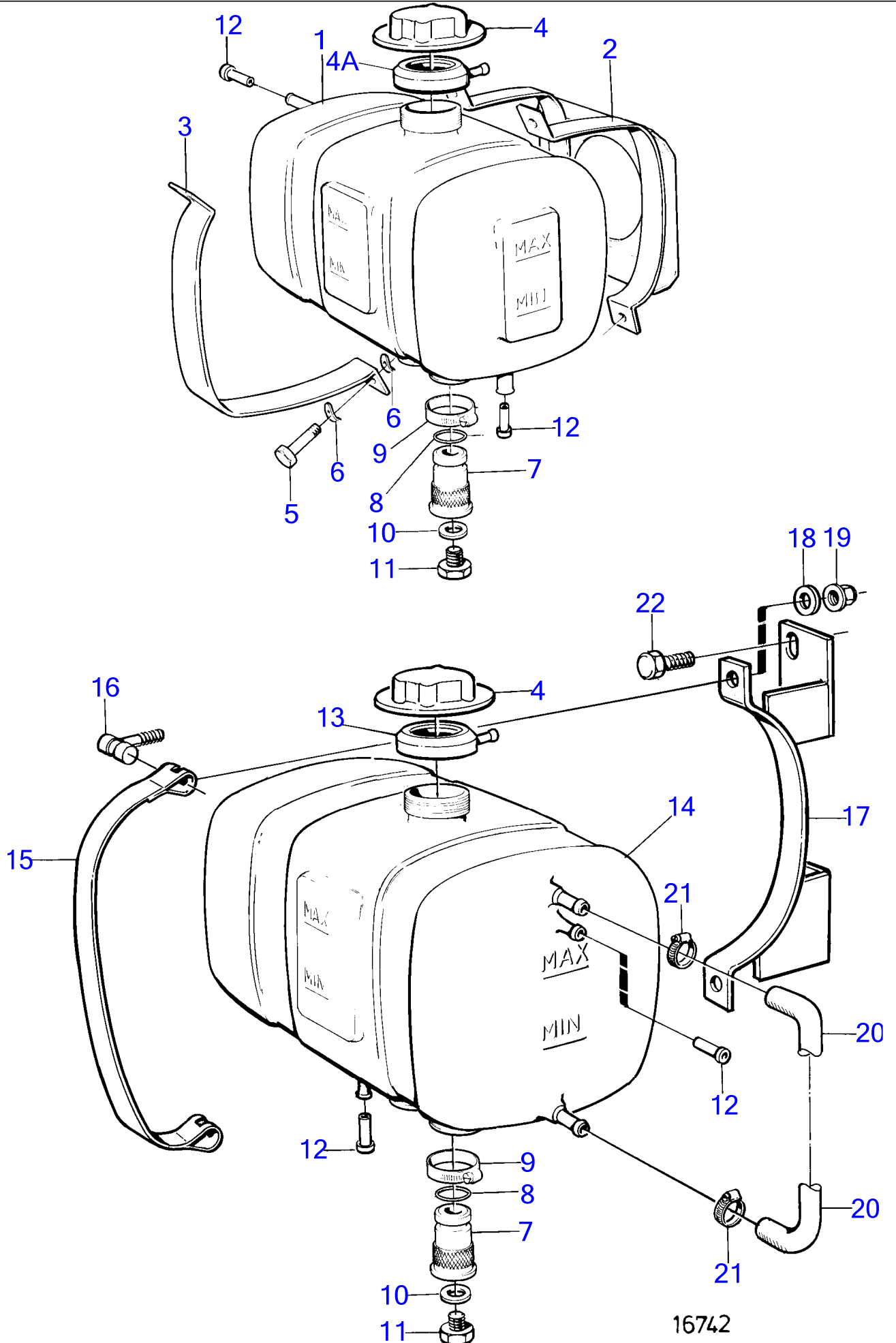
No Réf	No Pièce	Qté requis	Désignation	Notes
1	866092	1	Radiateur	
2	960630	1	• Tampon	
3	969011	1	• Joint	
4	947660	1	• Tampon	
5	11994	1	• Joint	
6	866095	1	• Bouchon pression	
7	192618	X	• Flexible	L=1370mm
8	3825748	1	Buse de ventilateur	
9	866093	1	Refroidissement d'ai	
10	946173	4	Vis a bride	
11	973924	8	Vis a bride	
12	966862	8	Vis a bride	
13	865785	2	Support radiateur	
14	946817	4	Vis a bride	
15	971096	4	Écrou à bride	
16	849170	2	Coussin caoutchouc	
17	866856	2	Entretoise	Lorsque des coussinets en caoutchouc ne sont pas utilisés pour
18	946502	4	Vis a bride	Lorsque des coussinets en caoutchouc ne sont pas utilisés pour
19	940280	4	Rondelle élastique	Lorsque des coussinets en caoutchouc ne sont pas utilisés pour
20	943480	2	Collier serrage	
21	955850	4	Écrou hexagonal	
22	940280	4	Rondelle élastique	
23	865181	1	Tirant radiateur	
24	955793	3	Écrou hexagonal	
25	941912	3	Rondelle élastique	
26	191940	4	Rondelle	
27	866857	4	Bague caoutchouc	
28	252202	2	Bague	
29	1660904	1	Fixation	
30	865283	1	Flexible, boîtier de thermostat	
31	943480	2	Collier serrage	
32	865284	1	Flexible, tuyau d'eau de refroidis.	
33	943475	2	Collier serrage	
34	942649	1	Raccord coudé, tuyau d'eau de refroidis.	
35	865159	1	Cache-radiateur	
36	947760	6	Vis a bride	
37	846118	1	Embleme	
38	941651	2	Vis tête fraisée cru	
39	865575	8	Collier serrage	
40	865768	1	Moyeu ventilateur	Pour ventilateur métal.
	3829422	1	Moyeu ventilateur	Pour ventilateur en plastique
41	946472	6	Vis a bride	Pour ventilateur métal.
	965187	6	Vis a bride	Pour ventilateur en plastique
42	865324	1	Ventilateur, type refoulant	Pour ventilateur métal., D=750mm
	3827492	1	Ventilateur, type refoulant	Pour ventilateur en plastique, D=750mm
	843868	1	Ventilateur, aspirant	Pour ventilateur métal., D=750mm
	3827491	1	Ventilateur, aspirant	Pour ventilateur en plastique, D=750mm
43	3825616	2	Protège-ventilateur	
44	945444	12	Vis a bride	
	966807	12	Vis a bride	Pour ventilateur en plastique
45	946048	12	Rondelle entretoise	Pour ventilateur métal.
46	948211	X	Serre-câble	
47	944386	X	Durit caoutchouc	L=1000mm
48	943367	X	Durit caoutchouc, purge	L=950mm
49	943470	2	Collier serrage	
50	865183	1	Tuyau suralimentatio, turbo	
51	865127	4	Flexible suralimenta	
52	889582	1	Tuyau suralimentatio, tubulure d'admission	
53	955523	4	Vis à tête hexagonal	
54	941907	4	Rondelle élastique	
55	952637	1	Collier serrage	
56	972603	1	Vis à 6 pans creux	
57	960138	1	Rondelle	
58	946470	4	Vis a bride	
59	3837474	1	Boîtier radiateur	Droit
60	3837475	1	Boîtier radiateur	Gauche



21139

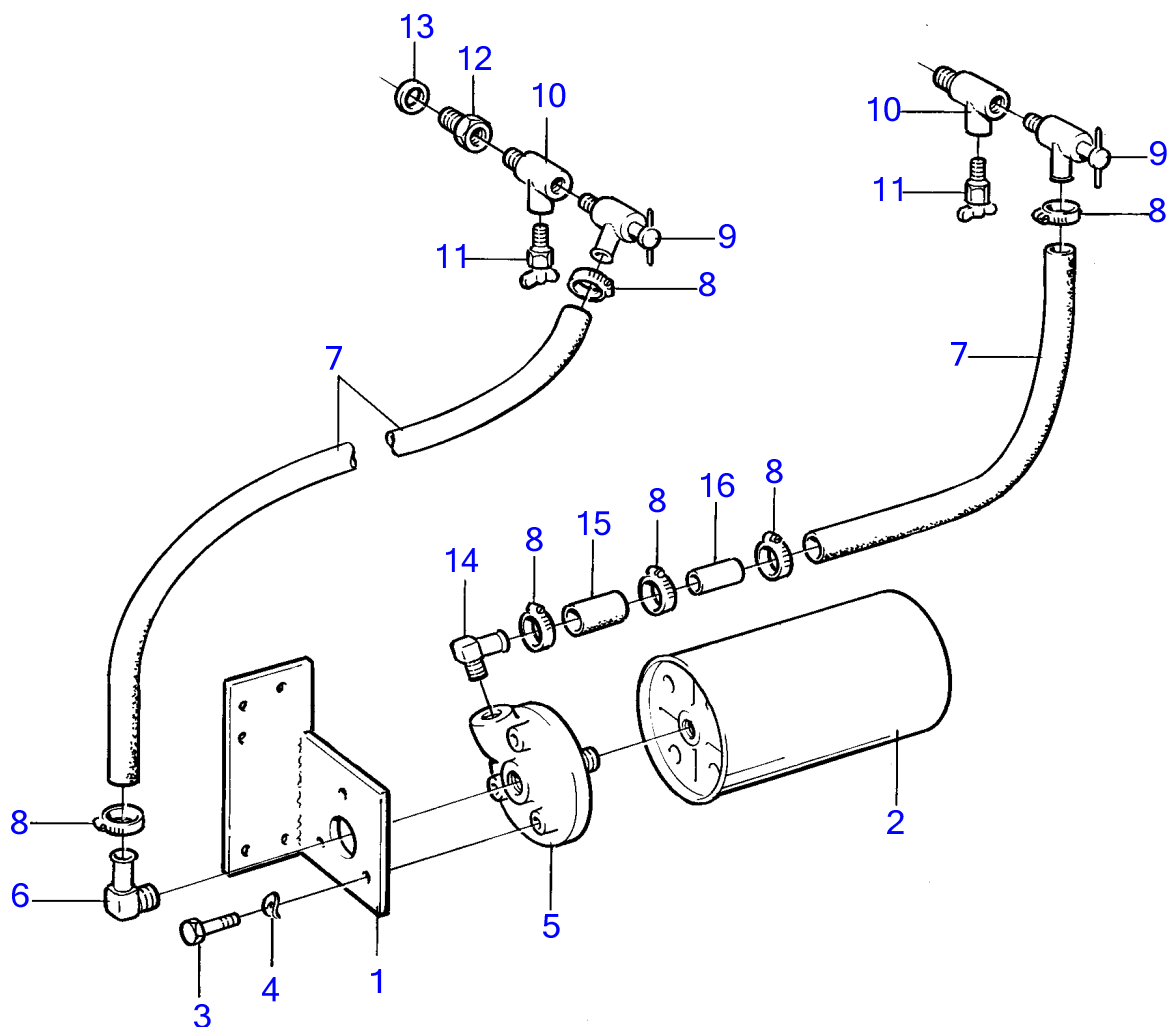
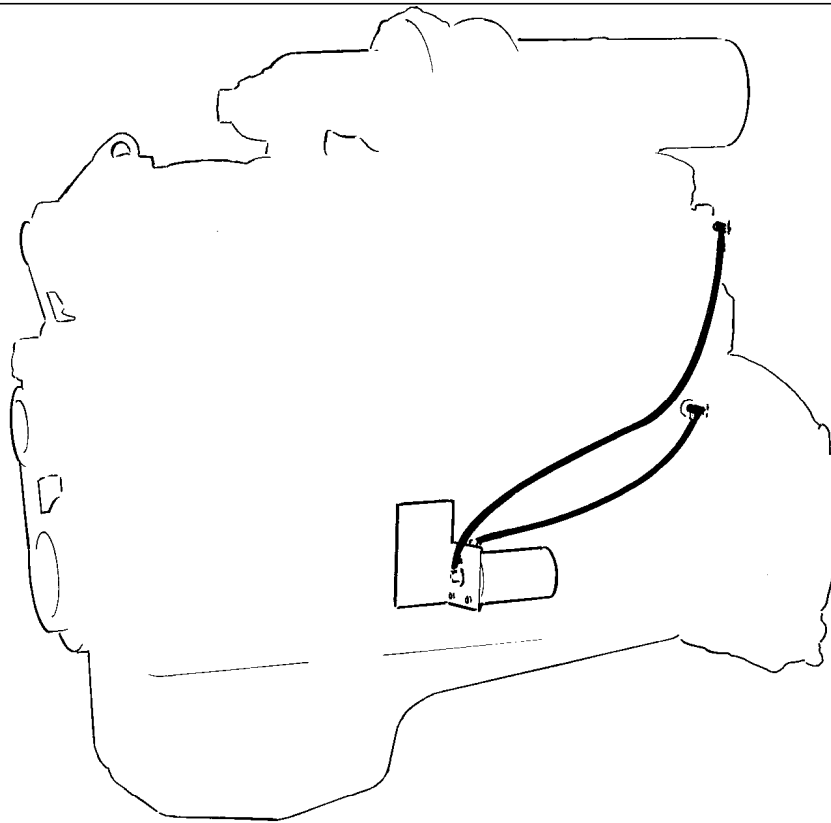
No Réf	No Pièce	Qté requis	Désignation	Notes
1	3826980	1	Garde-courroie	(3826240)
2	(3825175)	1	Garde-courroie	Référence hors de gamme
3	3825176	1	Garde-courroie	
4	965556	1	Console	(3825634)
5	955526	1	Vis à tête hexagonal	
6	807183	1	Douille entretoise	
7	945407		Écrou à bride	
8	3825183	1	Console	
9	940162	1	Vis à tête hexagonal	
10	3825251	1	Tôle protection	
11	967949	18	Vis a bride	(965175)
12	3825179	1	Console	
13	3825252	1	Console	
14	955534	2	Vis à tête hexagonal	
15	976944	2	Rondelle	
16	848882	2	Douille entretoise	
17	3826241	1	Console	
18	955538	2	Vis à tête hexagonal	
19	829653	2	Douille entretoise	
20	3826377	1	Console	



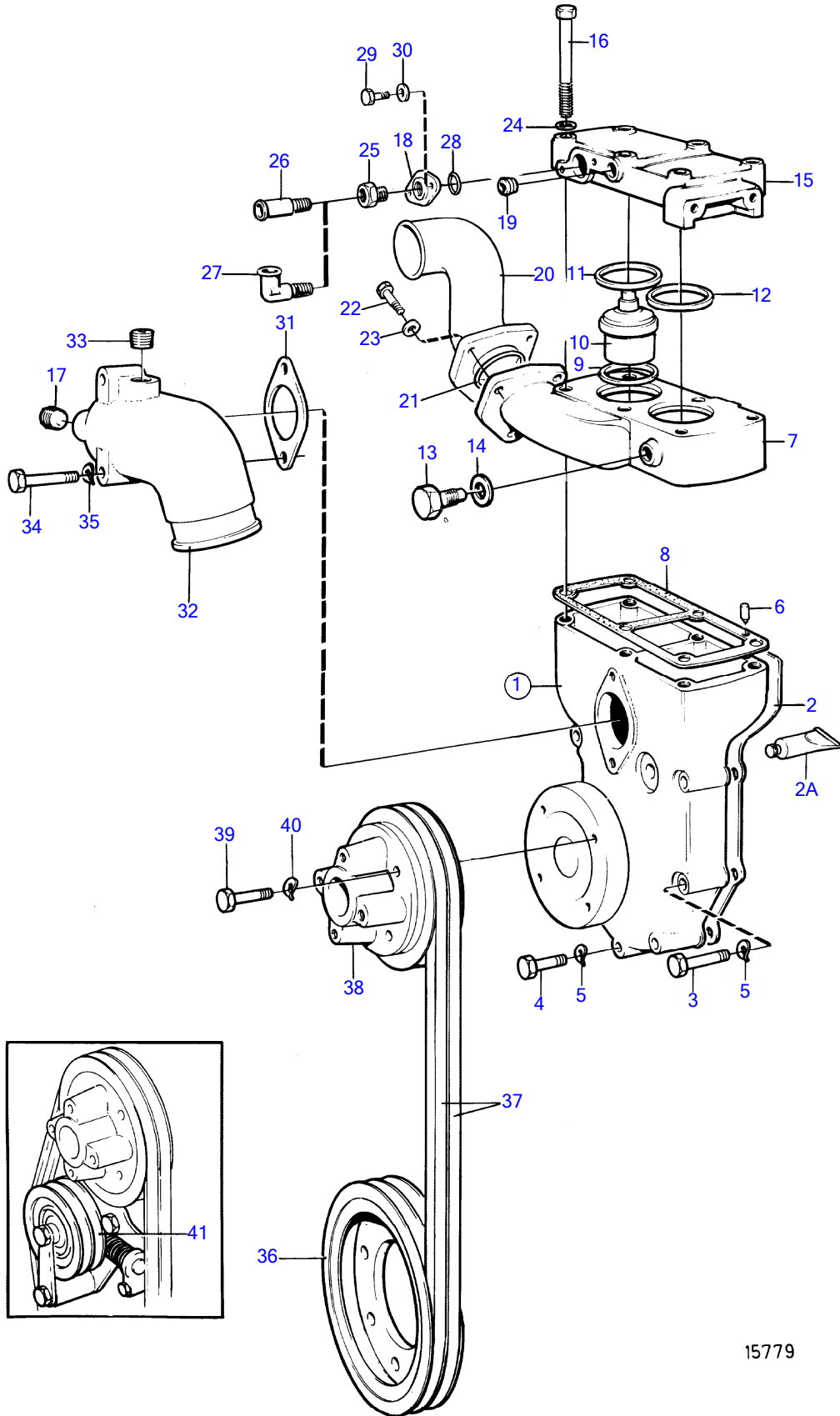


16742

No Réf	No Pièce	Qté requis	Désignation	Notes
1	4804536	1	Vase expansion	8L
2	4952322	1	Tôle de fixation	
3	4804283	2	Ruban	
4	1542591	1	Bouchon pression	50kPa
4A	3828863	1	Col caoutchouc	(11110005)
5	955294	4	Vis à tête hexagonal	
6	941907	8	Rondelle élastique	
7	11031743	1	Raccord	
8	960164	1	Joint torique	
9	943473	1	Collier serrage	(926244)
10	11994	1	Joint	
11	947660	1	Tampon	
		1	Indicateur niveau	Voir groupe 30
12	865754	2	Douille d'etrangeleme	
13	3828863	1	Col caoutchouc	(11110005)
14	11033385	1	Vase expansion	12L
15	11075152	2	Ruban serrage	
16	11025992	4	Goupille cylindrique	
17	865573	2	Console	
18	976944	4	Rondelle	
19	948645	4	Contre-écrou à bride	
20	943366	X	Durit caoutchouc	L=300mm (13776)
21	943470	2	Collier serrage	
22	955294	4	Vis à tête hexagonal	M8x16mm

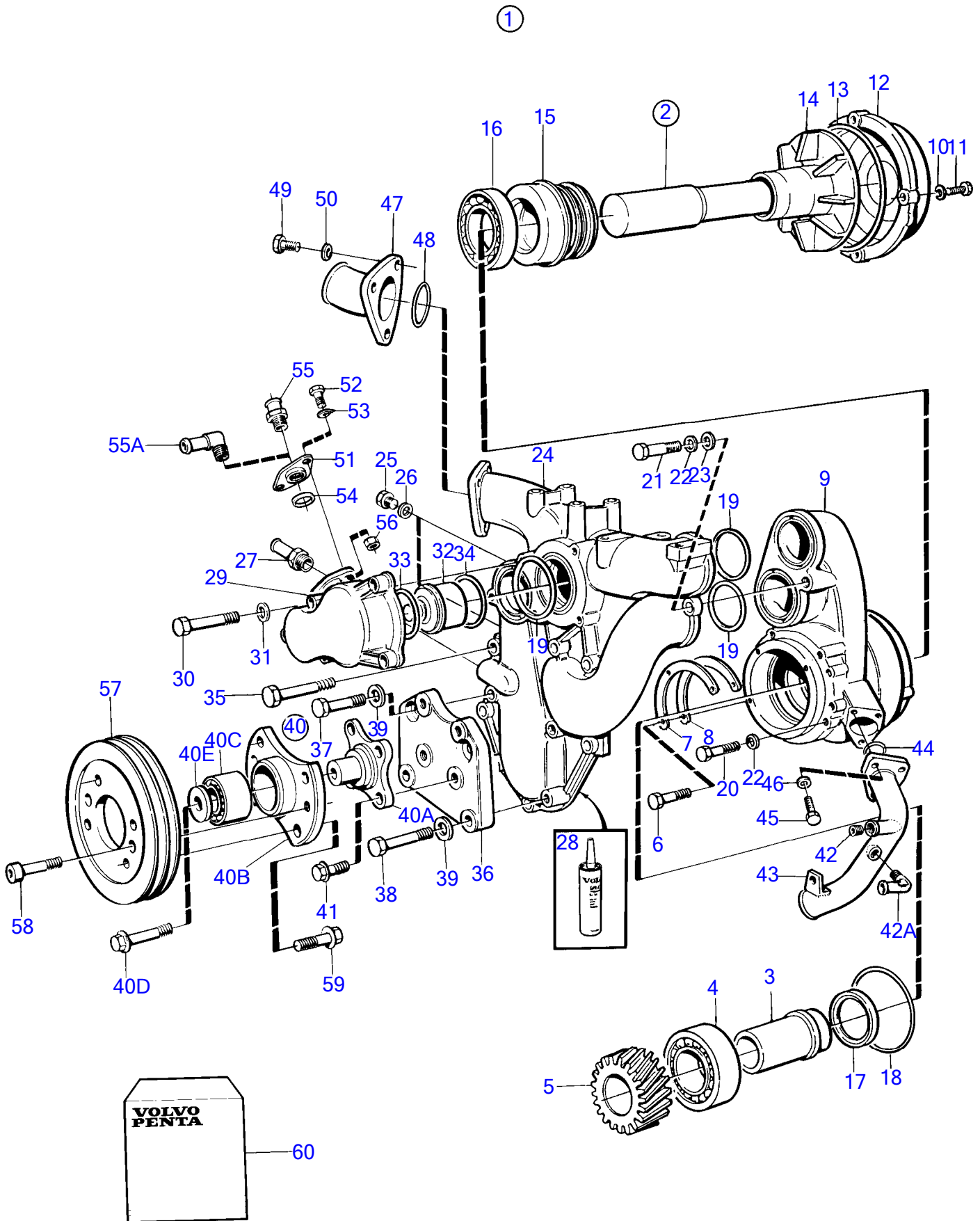


No Réf	No Pièce	Qté requis	Désignation	Notes
1	836462	1	Console	
2	366822	1	Filtre	
3	955525	3	Vis à tête hexagonal	
4	941907	3	Rondelle élastique	
5	836440	1	Cloche de filtre	
6	961606	1	Raccord flexible	
7	952969	X	Flexible	L=4000mm
8	943472	6	Collier serrage	
9	365287	2	Robinet	
10	827932	2	Tuyau-t	
11	82745	2	Robinet de fermeture	
12	821335	1	Tampon	
13	469328	1	Joint	
14	976040	1	Raccord flexible	(961656)
15	952969	X	Flexible	L=80mm
16	3835280	1	Indicateur debit	



15779

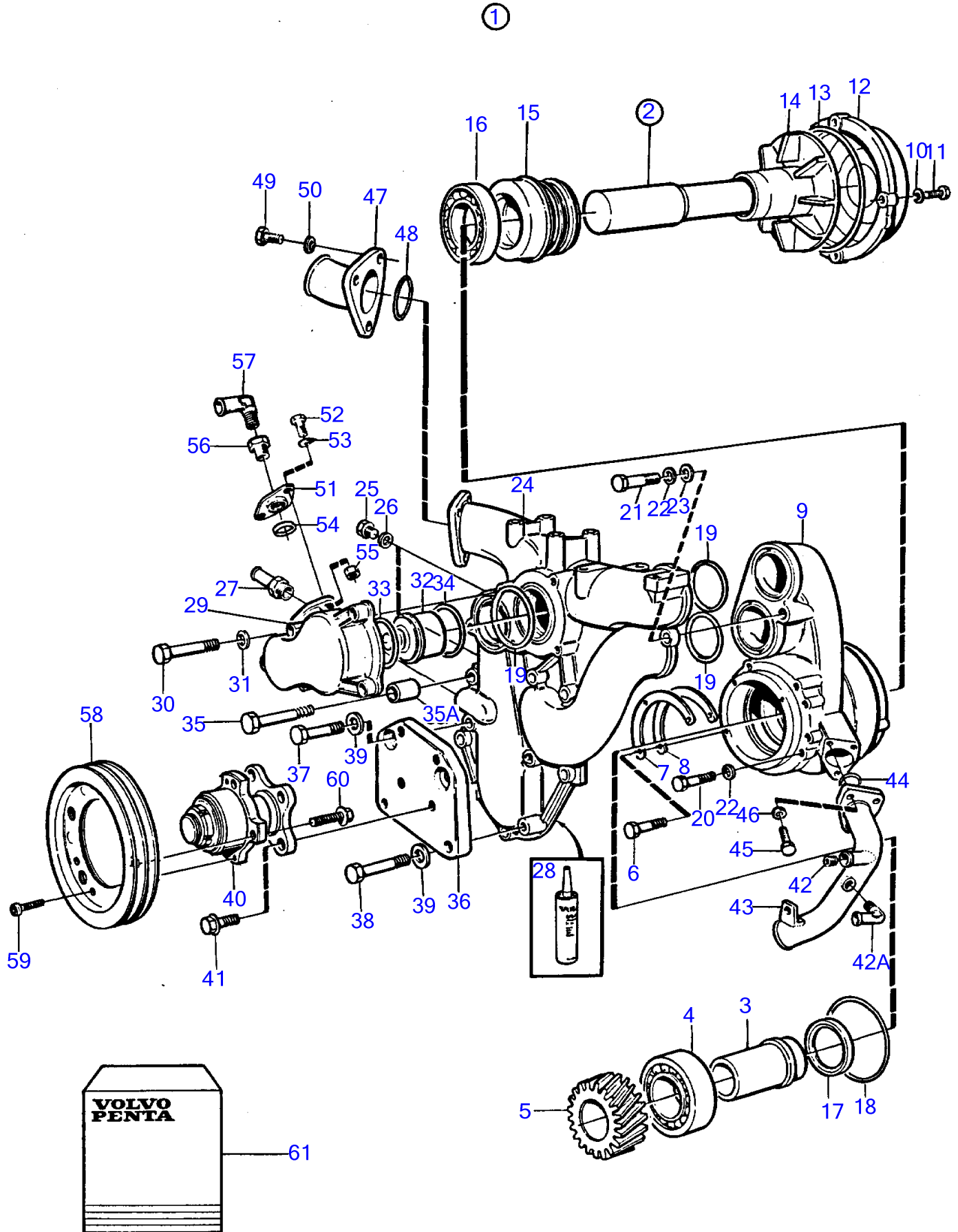
No Réf	No Pièce	Qté requis	Désignation	Notes
1	866583	1	Pompe de refroidisse	
	3803208	1	Pompe à eau, échange	
			.	
2	423127	1	Joint	Si un joint était utilisé, un joint devra de nouveau être monté.
2A	1161231	X	Produit étanchéité	Si du produit d'étanchéité était utilisé, du produit d'étanchéité doit de nou
3	955542	6	Vis à tête hexagonal	L=83mm
4	940162	2	Vis à tête hexagonal	L=38mm
5	942336	8	Rondelle élastique	
6	951973	2	Goupille tubulaire	
7	1545161	1	Boîtier thermostat	
8	1545244	1	Joint	
9	1544710	1	Bague étanchéité	
10	8149186	1	Thermostat	86°C
11	1544410	1	Bague étanchéité	
12	925074	1	Joint torique	
13	960632	2	Tampon	
14	947624	2	Joint	
15	(862337)	1	Boîtier thermostat	Référence hors de gamme
16	942547	6	Vis à tête hexagonal	
17	479977	1	Tampon	
18	843908	1	Bride	
19	479977	1	Tampon	
20	847537	1	Tuyau de connexion	
21	975675	1	Joint torique	
22	940135	3	Vis à tête hexagonal	
23	941907	3	Rondelle élastique	
24	942336	6	Rondelle élastique	
25	479954	1	Raccord	
26	192555	1	Raccord	Alt
27	942758	1	Raccord coudé	
28	469477	1	Bague étanchéité	
29	940135	2	Vis à tête hexagonal	
30	941907	2	Rondelle élastique	
31	423138	1	Joint	
32	(423137)	1	Tuyau coude	Référence hors de gamme
33	479977	1	Tampon	
34	955537	1	Vis à tête hexagonal	L=51mm
	955540	1	Vis à tête hexagonal	L=70mm
35	942336	2	Rondelle élastique	
36		1	Poulie, vilebrequin	Voir groupe 21
37	978777	1	Courroie trapézoïdal	(966398)
38	843599	1	Poulie	
39	940186	4	Vis à tête hexagonal	
40	941907	4	Rondelle élastique	
41		1	Tendeur de courroie	



No Réf	No Pièce	Qté requis	Désignation	Notes
1	1675945	1	Pompe de refroidisse	Rempl par 20431484
	20431484	1	Pompe de refroidisse	
	3803537	1	Pompe à eau, échange	
2	1675947	1	· Arbre	Inclus dans le kit de réparation 276814 pour la pompe à eau 167594
	3184813	1	· Arbre	
3		1	· · Fusee palier	Inclus dans le kit de réparation 276814 pour la pompe à eau 167594
4	181286	1	· Roulement billes	Inclus dans le kit de réparation 276814 pour la pompe à eau 167594
5	470265	1	· Vitesse	
			· bulletin 45-01	Pignons de distribution D61, 71, 100, 121
6	940100	3	· Vis à tête hexagonal	
7	1545359	1	· Rondelle verrouillag	Inclus dans le kit de réparation 276814 pour la pompe à eau 167594
8	1545358	1	· Rondelle verrouillag	Inclus dans le kit de réparation 276814 pour la pompe à eau 167594
9		1	· Carter	
10	941906	4	· Rondelle élastique	Inclus dans le kit de réparation 276814 pour la pompe à eau 167594
11	955513	4	· Vis à tête hexagonal	
12	469418	1	· Gaine extérieure	
13	925262	1	· Joint torique	Inclus dans le kit de réparation 276814 pour la pompe à eau 167594
14	1675944	1	· Roue aubes	Inclus dans le kit de réparation 276814 pour la pompe à eau 167594
15	1676561	1	· Bague étanchéité	Inclus dans le kit de réparation 276814 pour la pompe à eau 167594
16	184816	1	· Roulement billes	Inclus dans le kit de réparation 276814 pour la pompe à eau 167594
	184831	1	· Roulement billes	Pour l'arbre 3184813.
17	978293	1	· Bague étanchéité	Inclus dans le kit de réparation 276814 pour la pompe à eau 167594
18	925257	1	Joint torique	Inclus dans le kit de réparation 276814 pour la pompe à eau 167594
19	1664473	3	Joint torique	Inclus dans le kit de réparation 276814 pour la pompe à eau 167594
20	955542	4	Vis à tête hexagonal	
21	955535	1	Vis à tête hexagonal	
22	942336	5	Rondelle élastique	
23	940097	1	Rondelle	
24	8194543	1	Boitier thermostat	(865842)
25	960632	2	Tampon	
26	947624	2	Joint	
27	479974	1	Raccord, refroidisseur d'huile	
28	1161231	X	Produit étanchéité	304ml
	1161277	X	Produit étanchéité	10g
	423351	1	Joint, papier	Inclus dans le kit de réparation 276814 pour la pompe à eau 167594
29	422730	1	Gaine extérieure	
30	940186	5	Vis à tête hexagonal	
31	941907	5	Rondelle élastique	
32	8149186	1	Thermostat	86°C
33	1544410	1	Bague étanchéité	Inclus dans le kit de réparation 276814 pour la pompe à eau 167594
34	1544710	1	Bague étanchéité	
35	955537	6	Vis à tête hexagonal	L=51mm
36	(422771)	1	Console	Référence hors de gamme
37	955544	2	Vis à tête hexagonal	L=102mm
38	955537	2	Vis à tête hexagonal	L=51mm
39	942336	4	Rondelle élastique	
40	1675738	1	Moyeu ventilateur	
40A		1	· Arbre	
40B		1	· Carter palier	
40C	1675763	1	· Roulement billes	
40D	968234	1	· Vis a bride	(976471)
40E		1	· Rondelle	10,5x42x6mm
41	965185	4	Vis a bride	
42	479977	1	Tampon	
42A		1	Raccord angulaire	
43	866261	1	Tube de refroidissem	
44	975673	1	Joint torique	Inclus dans le kit de réparation 276814 pour la pompe à eau 167594
45	955525	3	Vis à tête hexagonal	
46	941907	3	Rondelle élastique	
47	1545200	1	Tuyau de connexion	
48	975675	1	Joint torique	Inclus dans le kit de réparation 276814 pour la pompe à eau 167594
49	940135	3	Vis à tête hexagonal	
50	941907	3	Rondelle élastique	
51	843908	1	Bride	
52	955525	2	Vis à tête hexagonal	
53	941907	2	Rondelle élastique	
54	469477	1	Bague étanchéité	Inclus dans le kit de réparation 276814 pour la pompe à eau 167594
55	479974	1	Raccord	Alt
55A	942758	1	Raccord coudé	
56	955826	2	Écrou hexagonal	



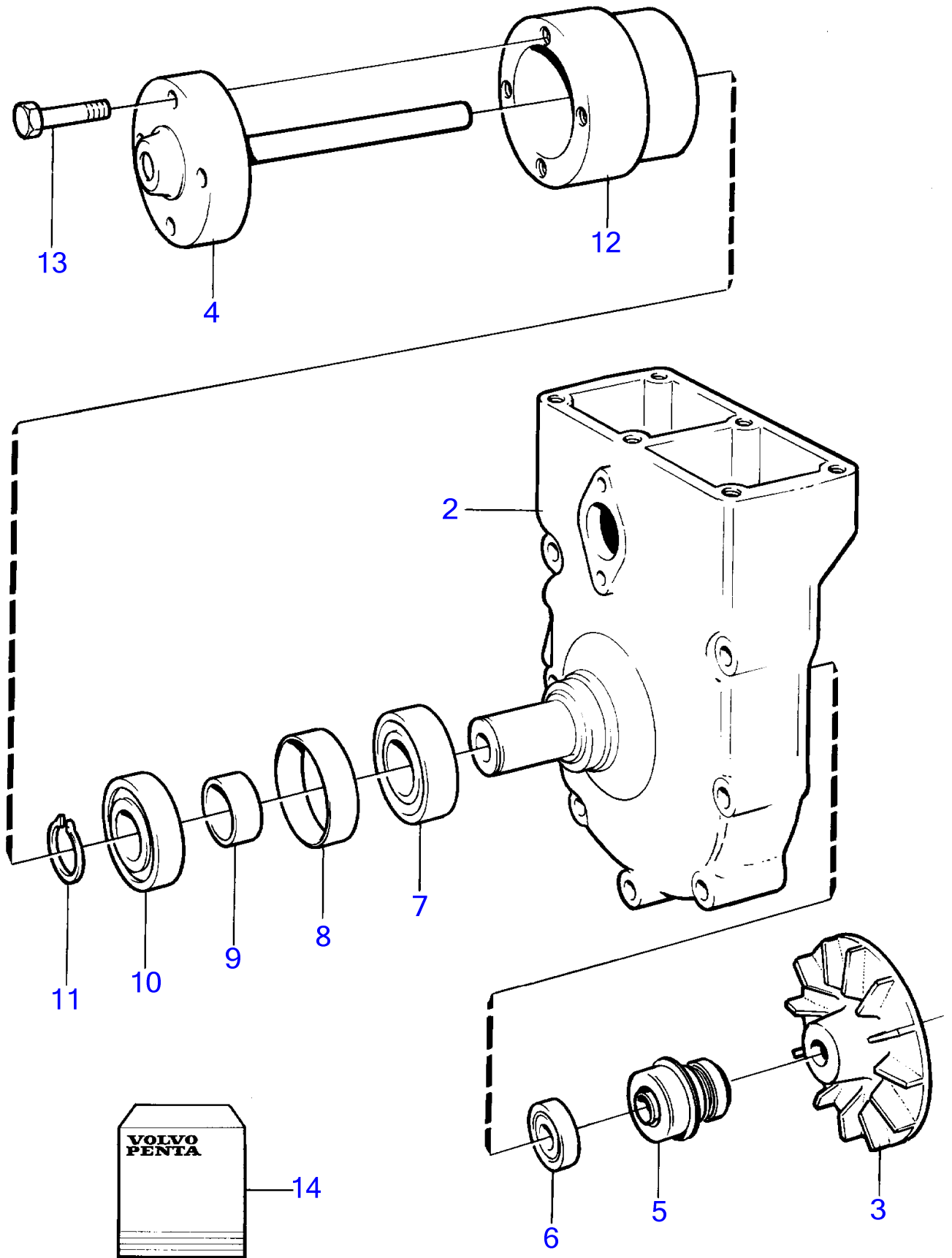
No Réf	No Pièce	Qté requis	Désignation	Notes
57	1660057	1	Poulie	
58	(959202)	2	Vis à six pans creux	Référence hors de gamme
59		4	Vis, moyeu de ventilateur	
60	276936	1	Kit réparation	(276814)



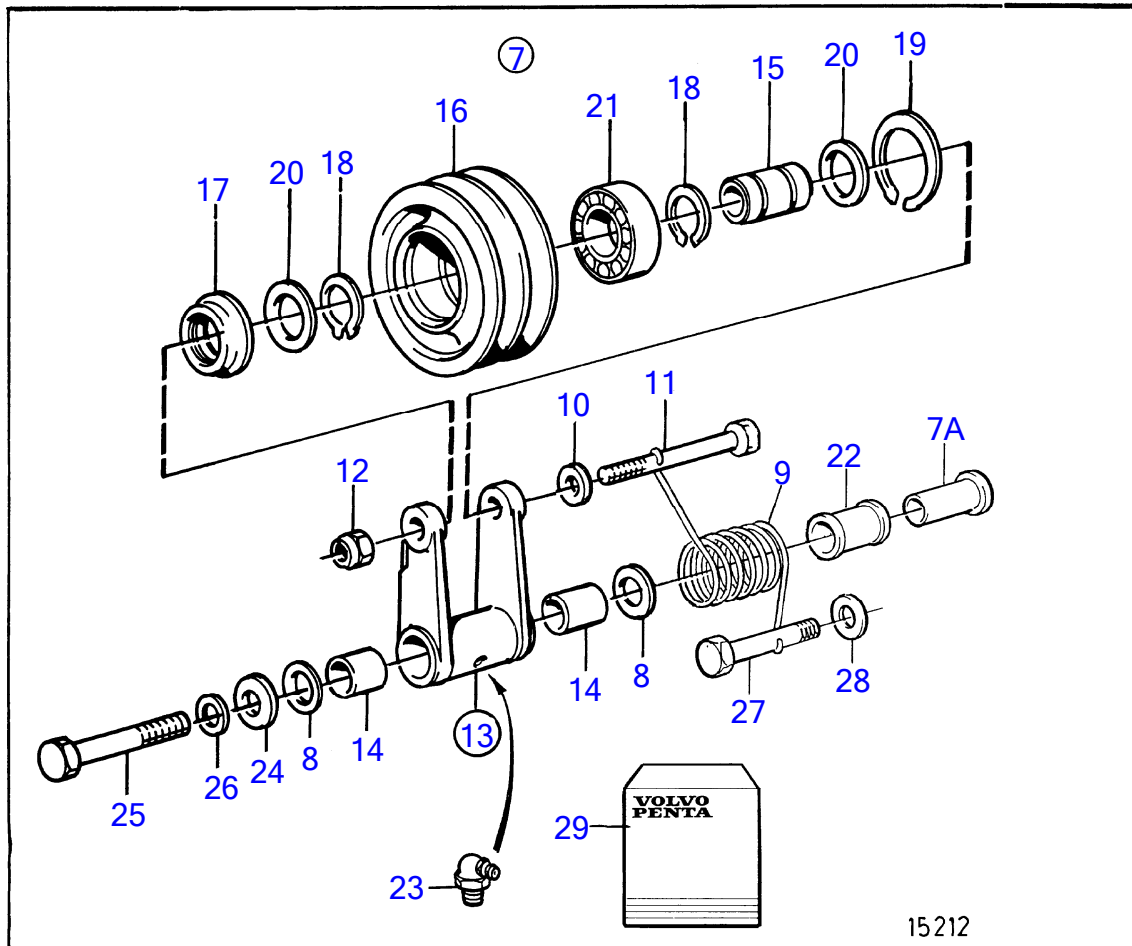
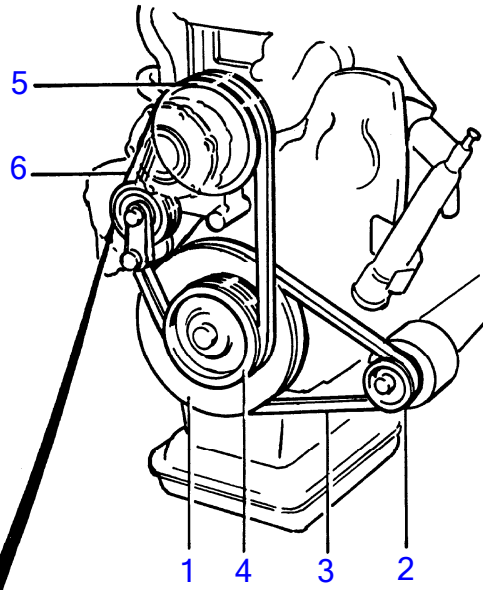
No Réf	No Pièce	Qté requis	Désignation	Notes
1	1675945	1	Pompe de refroidisse	Rempl par 20431484
	20431484	1	Pompe de refroidisse	
	3803537	1	Pompe à eau, échange	
2	1675947	1	• Arbre	Remplacé par l'arbre 3184813 et le roulement 184831., Rempl
	3184813	1	• Arbre	
3		1	• • Fusee palier	Fait partie du kit de réparation 276936 pour la pompe à eau 204
4	181286	1	• Roulement billes	Fait partie du kit de réparation 276936 pour la pompe à eau 204
5	470265	1	• Vitesse	
			• bulletin 45-01	Pignons de distribution D61, 71, 100, 121
6	940100	3	• Vis à tête hexagonal	
7	1545359	1	• Rondelle verrouillag	Fait partie du kit de réparation 276936 pour la pompe à eau 204
8	1545358	1	• Rondelle verrouillag	Fait partie du kit de réparation 276936 pour la pompe à eau 204
9		1	• Carter	
10	941906	4	• Rondelle élastique	Fait partie du kit de réparation 276936 pour la pompe à eau 204
11	955513	4	• Vis à tête hexagonal	
12	469418	1	• Gaine extérieure	
13	925262	1	• Joint torique	Fait partie du kit de réparation 276936 pour la pompe à eau 204
14	1675944	1	• Roue aubes	Fait partie du kit de réparation 276936 pour la pompe à eau 204
15	1676561	1	• Bague étanchéité	Fait partie du kit de réparation 276936 pour la pompe à eau 204
16	184816	1	• Roulement billes	Inclus dans le kit de réparation 276814 pour la pompe à eau 16
	184831	1	• Roulement billes	Pour l'arbre 3184813.
17	978293	1	• Bague étanchéité	Fait partie du kit de réparation 276936 pour la pompe à eau 204
18	925257	1	Joint torique	Fait partie du kit de réparation 276936 pour la pompe à eau 204
19	1664473	3	Joint torique	Fait partie du kit de réparation 276936 pour la pompe à eau 204
20	955542	4	Vis à tête hexagonal	
21	955535	1	Vis à tête hexagonal	
22	942336	5	Rondelle élastique	
23	940097	1	Rondelle	
24	8194543	1	Boitier thermostat	
25	960632	2	Tampon	
26	11998	2	Joint	
27	479974	1	Raccord, refroidisseur d'huile	
28	1161231	X	Produit étanchéité	304ml
	1161277	X	Produit étanchéité	10g
	423351	1	Joint, papier	Fait partie du kit de réparation 276936 pour la pompe à eau 204
29	422730	1	Gaine extérieure	
30	940186	5	Vis à tête hexagonal	
31	941907	5	Rondelle élastique	
32	3839110	1	Thermostat	75°C pour TWD1031VE
	8149186	1	Thermostat	86°C pour TAD1030V
33	1544410	1	Bague étanchéité	Fait partie du kit de réparation 276936 pour la pompe à eau 204
34	1544710	1	Bague étanchéité	
35	955537	6	Vis à tête hexagonal	L=51mm
	940156	1	Vis à tête hexagonal, cable de fixation	L=89mm
35A	820916	1	Douille entretoise, cable de fixation	L=38mm
36	865592	1	Console	
37	955544	2	Vis à tête hexagonal	L=102mm
38	955537	2	Vis à tête hexagonal	L=51mm
39	942336	4	Rondelle élastique	
40	1675786	1	Moyeu ventilateur	
41	965185	4	Vis a bride	
42	479977	1	Tampon	
42A		1	Raccord angulaire	
43	866261	1	Tube de refroidissem	
44	975673	1	Joint torique	Fait partie du kit de réparation 276936 pour la pompe à eau 204
45	955525	3	Vis à tête hexagonal	
46	941907	3	Rondelle élastique	
47	11031792	1	Tuyau de connexion	
48	925255	1	Joint torique	
49	940135	3	Vis à tête hexagonal	
50	941907	3	Rondelle élastique	
51	843908	1	Bride	
52	940135	2	Vis à tête hexagonal	
53	941907	2	Rondelle élastique	
54	469477	1	Bague étanchéité	Fait partie du kit de réparation 276936 pour la pompe à eau 204
55	955826	2	Écrou hexagonal	
56	479954	1	Raccord	
57	947681	1	Raccord flexible, purge	

No Réf	No Pièce	Qté requis	Désignation	Notes
58	1675847	1	Poulie	D=184mm
	1675846	1	Poulie	D=167mm
59	969407	2	Vis à 6 pans creux	
60	947760	4	Vis a bride, moyeu de ventilateur	
61	276936	1	Kit réparation, pompe a eau	

①

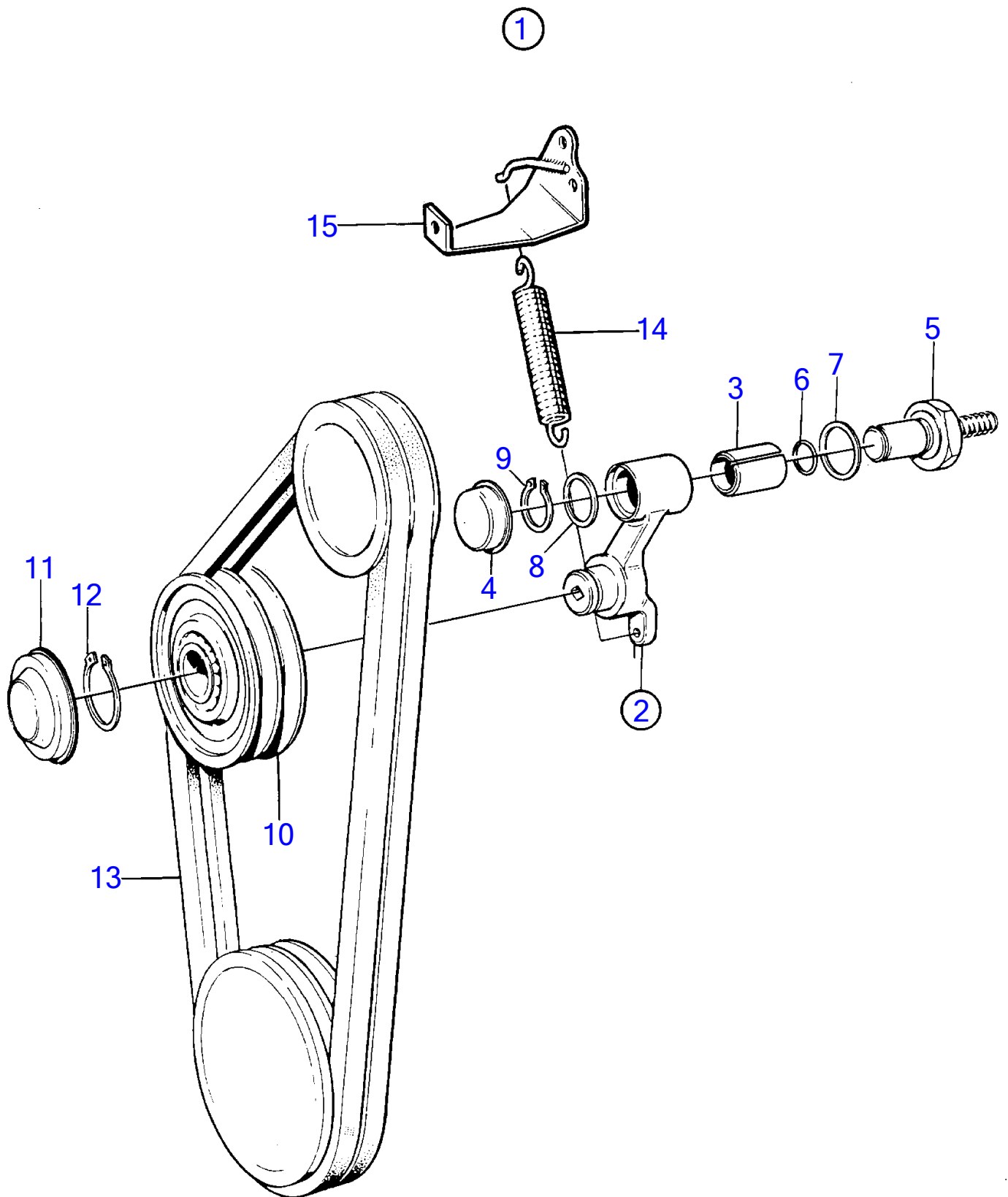


No Réf	No Pièce	Qté requis	Désignation	Notes
1	866583	1	Pompe de refroidisse	
	3803208	1	Pompe à eau, échange	
2		1	· Carter	
3	1698603	1	· Roue aubes	
4	(844369)	1	· Arbre	Référence hors de gamme
5	1676432	1	· Bague étanchéité	
6	1660609	1	· Roulement billes	
7	181538	1	· Roulement billes	
8	422202	1	· Douille entretoise	
9	1542871	1	· Douille entretoise	
10	1542870	1	· Roulement à rouleaux	
11	914462	1	· Circlip	
12	843597	1	· Moyeu	
13	955525	2	· Vis à tête hexagonal	
14	875661	1	Kit reparation	Voir groupe 99

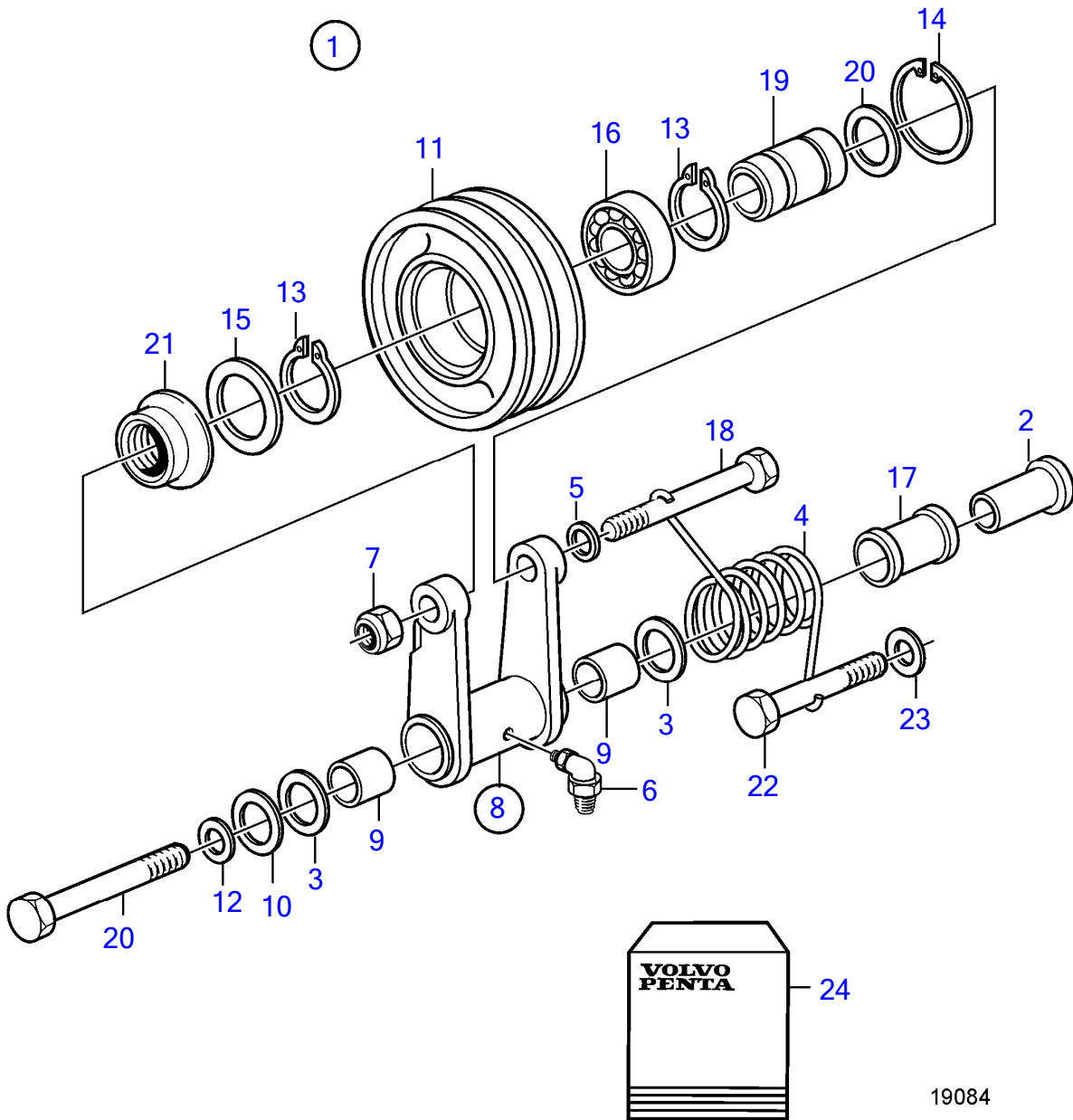


No Réf	No Pièce	Qté requis	Désignation	Notes
1		1	Amortisseur vibratio	Voir groupe 23
2		1	Poulie, alternateur	Voir groupe 30
3		1	Courroie trapezoidal, alternateur	Voir groupe 30
4		1	Poulie, vilebrequin	Voir groupe 23
5		1	Poulie, pompe a eau	Voir groupe 26
6	978777	1	Courroie trapézoïdal	
7	847891	1	Tendeur de courroie	
7A	843926	1	· Fusée	
8	843927	2	· Rondelle usure	Inclus dans le kit de ressort 876019.
9	847507	1	· Ressort torsion	Inclus dans le kit de ressort 876019.
10	941908	1	· Rondelle élastique	Inclus dans le kit de ressort 876019.
11	970956	1	· Vis à tête hexagonal	Inclus dans le kit de ressort 876019.
12	971089	1	· Contre-écrou	Inclus dans le kit de ressort 876019.
13	(847034)	1	· Bras commande	Référence hors de gamme
14	946176	2	· · Bague de palier	
15	843925	1	· Fusée	
16	844048	1	· Poulie	
17	844049	2	· Tôle protection	
18	914462	2	· Circlip	
19	914533	1	· Circlip	
20	965862	2	· Bague étanchéité	
21	1544092	1	· Roulement billes	
22	845208	1	Douille entretoise	Inclus dans le kit de ressort 876019.
23	914170	1	Graisneur	
24	18702	3	Rondelle	Inclus dans le kit de ressort 876019.
25	959821	1	Vis à tête hexagonal	Inclus dans le kit de ressort 876019.
26	941911	2	Rondelle élastique	Inclus dans le kit de ressort 876019.
27	955542	1	Vis à tête hexagonal	Inclus dans le kit de ressort 876019.
28	942336	1	Rondelle élastique	Inclus dans le kit de ressort 876019.
29	(876019)	1	Jeu ressorts	Référence hors de gamme



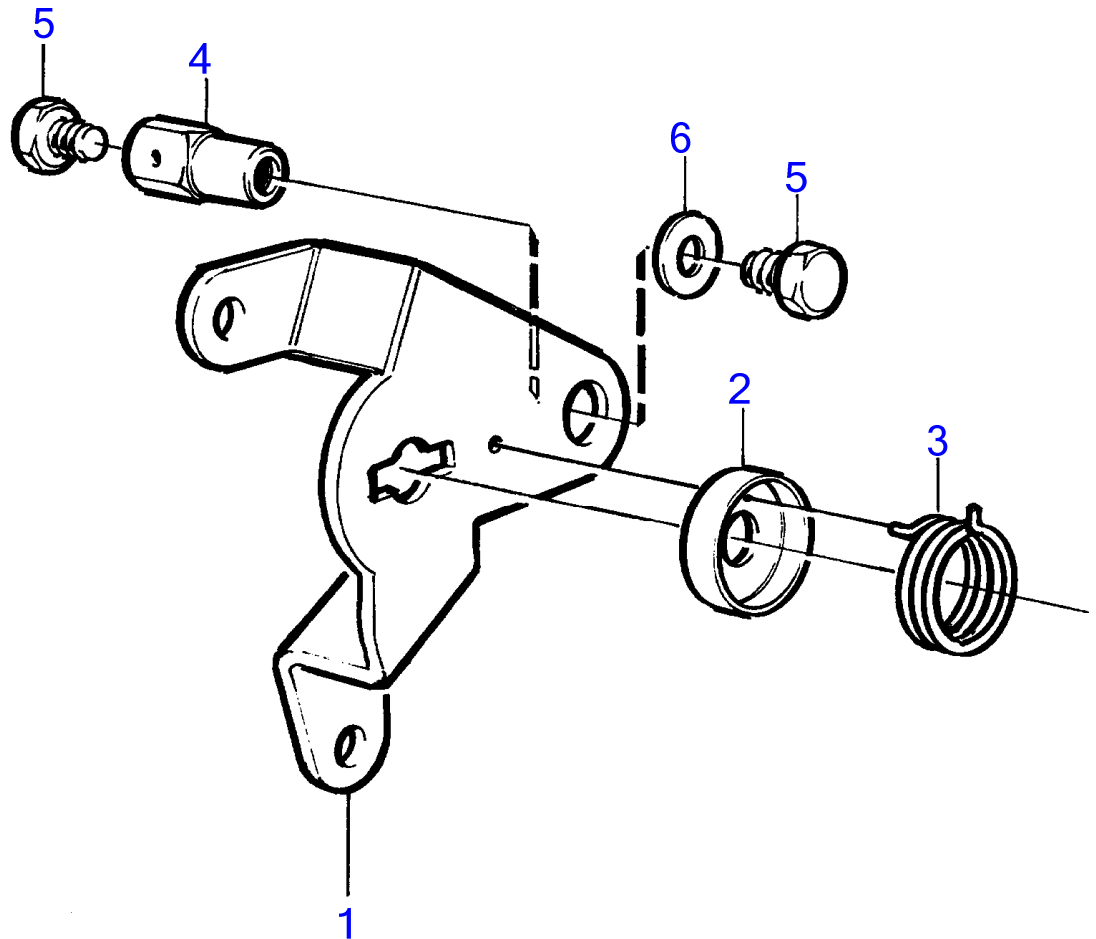


No Réf	No Pièce	Qté requis	Désignation	Notes
1	1664689	1	Tendeur de courroie	Rempl par 847892
	847892	1	Tendeur de courroie	Complet
			.	
			.	
2	1664691	1	• Levier	Rempl par 847892
3	946176	2	• • Bague de palier	
4	1664696	1	• Capot protection	
5	1664695	1	• Goupille-guide	
6	942089	1	• Joint torique	
7	962548	1	• Bague support	
8	941831	1	• Cale réglage	
9	951077	1	• Circlip	
10	1661878	1	• Poulie	
11	471430	1	• Corps	
12	914462	1	• Circlip	
13	978777	1	Courroie trapézoïdal	(966398)
14	1676307	1	Ressort	
15	1665674	1	Console	SN-XXXXXXXXXX/281207
	8152212	1	Retenue	SNXXXXXXXXXX/281208-



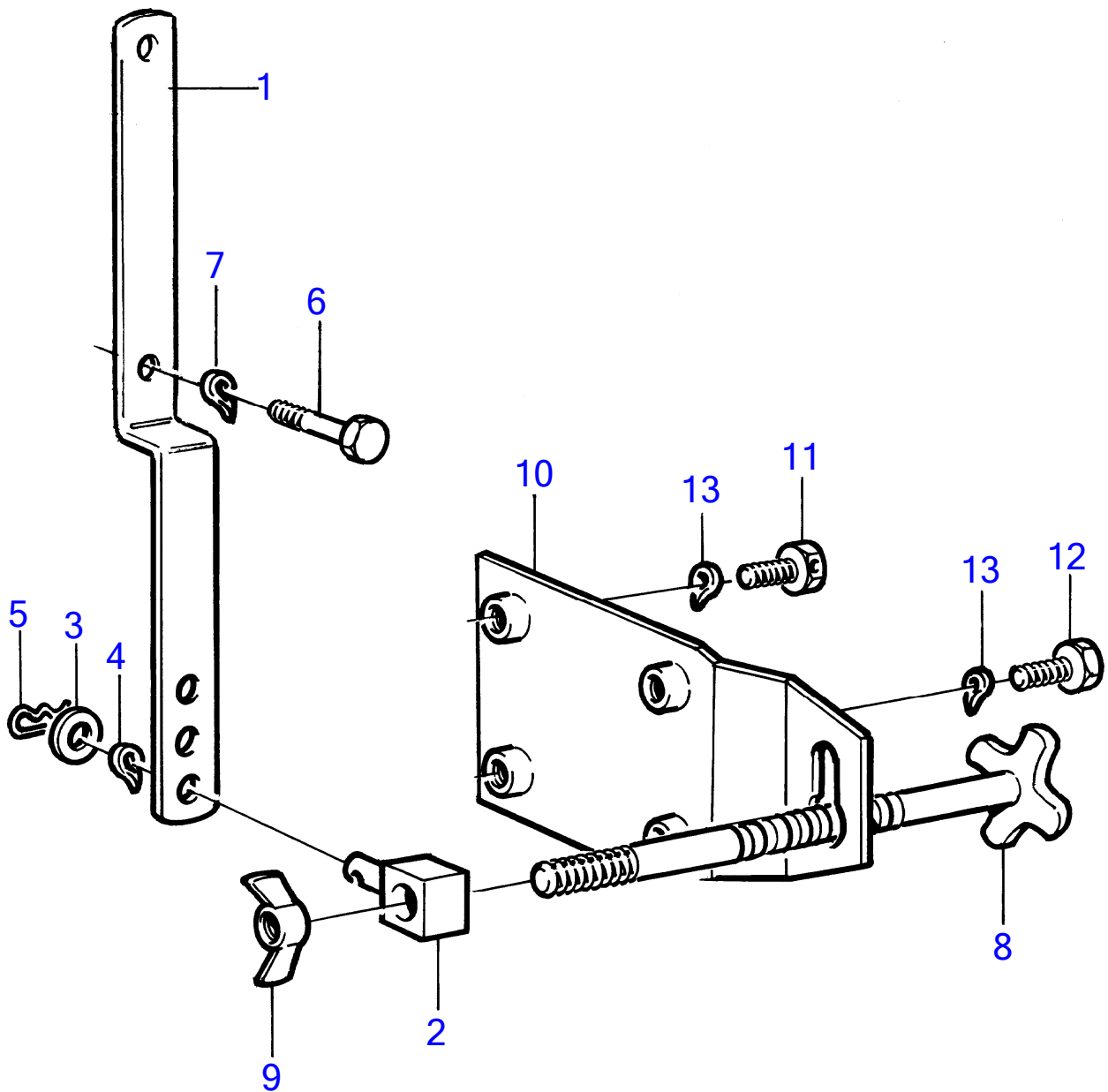
19084

No Réf	No Pièce	Qté requis	Désignation	Notes
1	847892	1	Tendeur de courroie	
2	843926	1	· Fusée	
3	843927	2	· Rondelle usure	Inclus dans le kit de ressort 876020.
4	845215	1	· Ressort torsion	Inclus dans le kit de ressort 876020.
5	941908	1	· Rondelle élastique	Inclus dans le kit de ressort 876020.
6	914170	1	· Graisseur	
7	971089	1	· Contre-écrou	Inclus dans le kit de ressort 876020.
8	(847034)	1	· Bras commande	Référence hors de gamme
9	946176	2	· · Bague de palier	
10	18702	1	· Rondelle	Inclus dans le kit de ressort 876020.
11	1661878	1	· Poulie	
12	941911	2	· Rondelle élastique	Inclus dans le kit de ressort 876020.
13	914462	2	Circlip	
14	914533	1	Circlip	
15	965862	2	Bague étanchéité	
16	1544092	1	Roulement billes	
17	845208	1	Douille entretoise	Inclus dans le kit de ressort 876020.
18	947790	1	Vis a bride	
19	843925	1	Fusée	
20	959820	1	Vis à tête hexagonal	Inclus dans le kit de ressort 876020.
21	844049	1	Tôle protection	
22	955542	1	Vis à tête hexagonal	Inclus dans le kit de ressort 876020.
23	942336	1	Rondelle élastique	Inclus dans le kit de ressort 876020.
24		1	Jeu ressorts	Voir groupe 99



15254

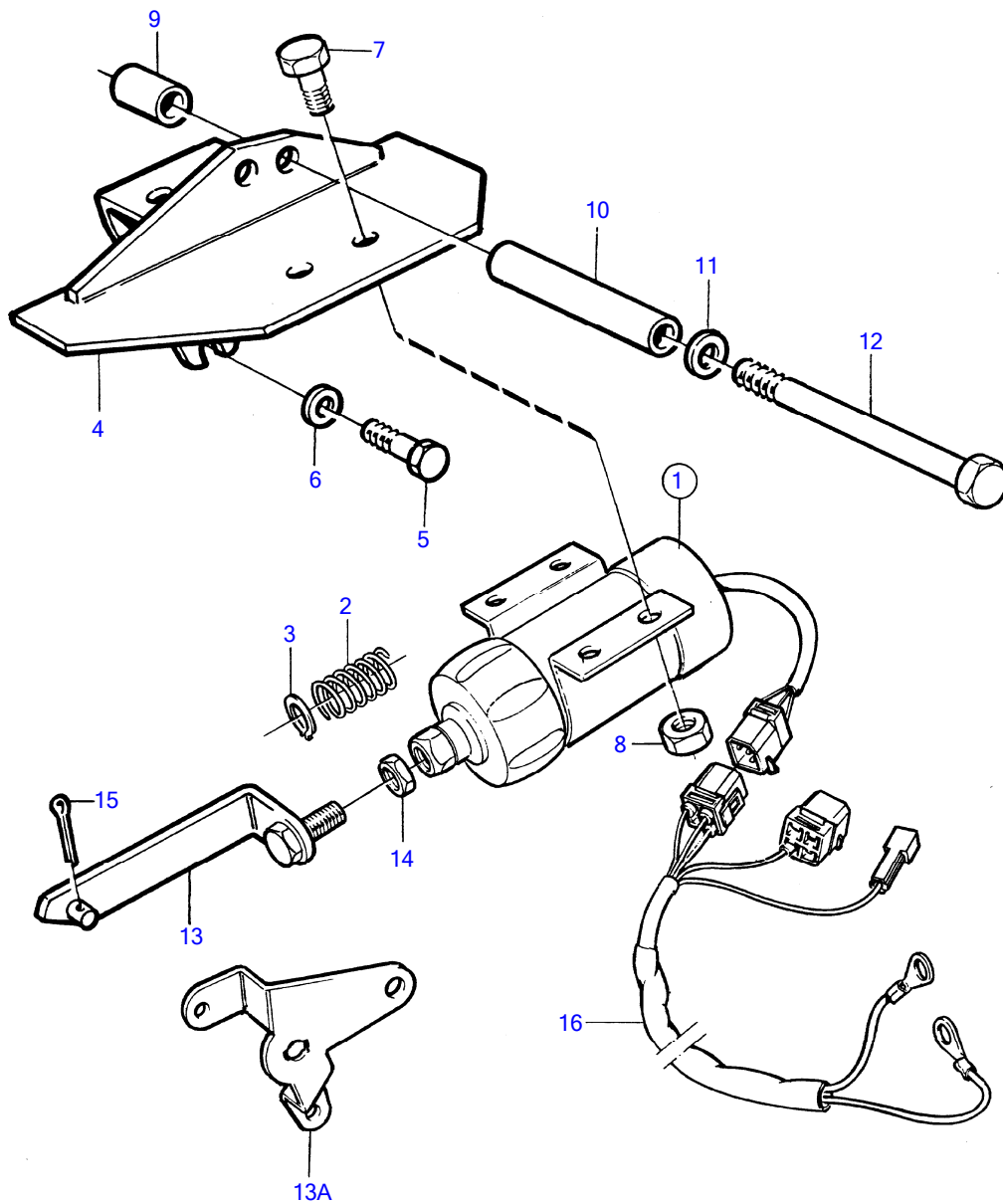
No Réf	No Pièce	Qté requis	Désignation	Notes
1	848677	1	Levier	
2	(239059)	1	Gaine extérieure	Référence hors de gamme
3	239056	1	Ressort	
4	804783	1	Dé	
5	955224	2	Vis à tête hexagonal	
6	955891	1	Rondelle	



11742

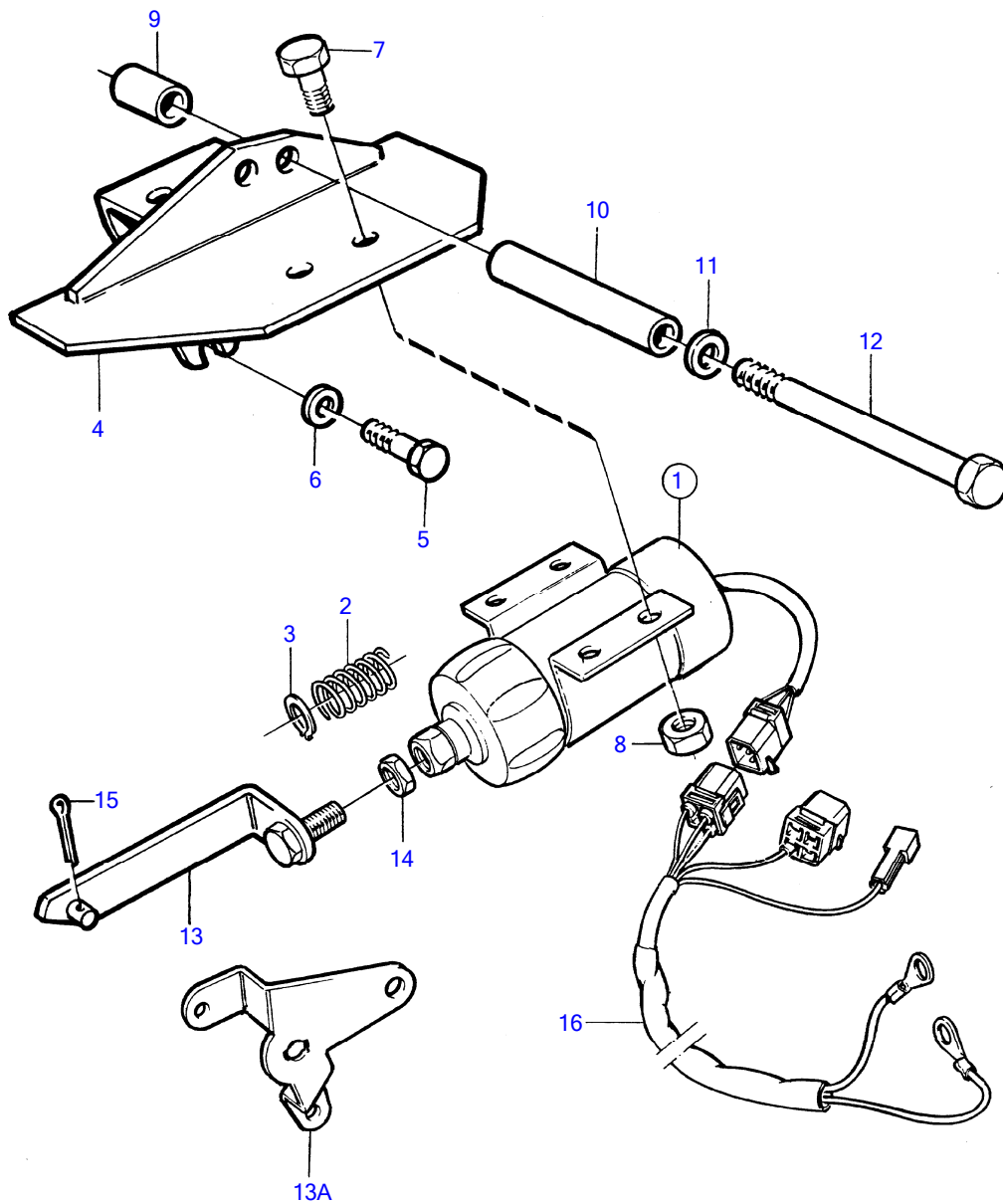
No Réf	No Pièce	Qté requis	Désignation
1	823695	1	Bras de commande
2	848236	1	Dé
3	955892	1	Rondelle
4	949607	1	Rondelle élastique
5	664822	1	Goupille fendue
6	955272	1	Vis à tête hexagonal
7	949607	1	Rondelle élastique
8	848226	1	Vis réglage
9	192354	1	Écrou à oreilles
10	863640	1	Console
11	844540	2	Vis, plombage
12	955274	2	Vis à tête hexagonal
13	949607	4	Rondelle élastique





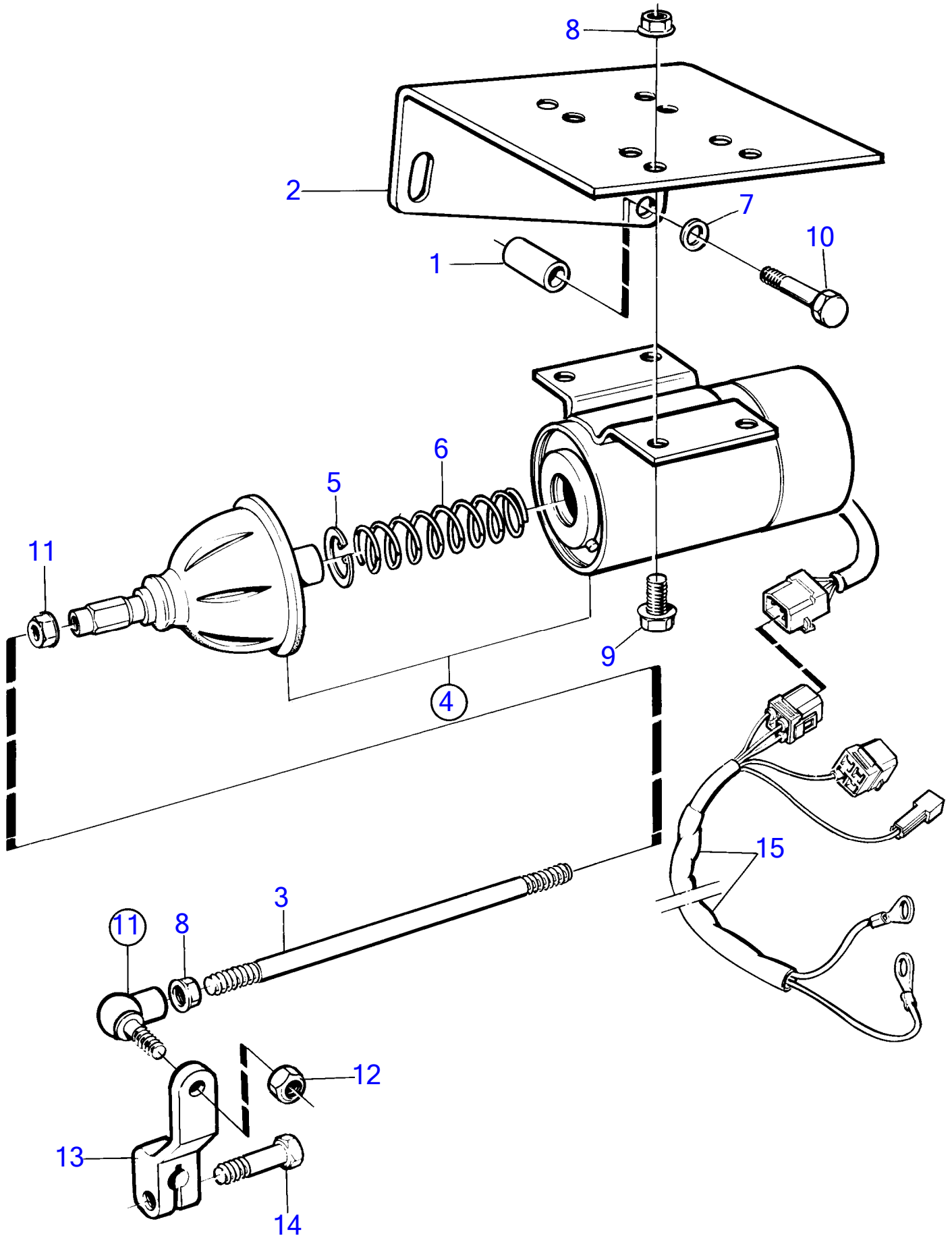
15678

No Réf	No Pièce	Qté requis	Désignation	Notes
1	3826742	1	Aimant commande	Rempl par 888468
	888468	1	Aimant commande	
2	847009	1	· Ressort rappel	
3	914456	1	· Circlip	
4	862162	1	Console	
5	940114	1	Vis à tête hexagonal	
6	942336	1	Rondelle élastique	
7	946440	4	Vis a bride	
8	945408	4	Écrou à bride	
9	822255	1	Douille entretoise	
10	822791	1	Douille entretoise	
11	942336	1	Rondelle élastique	
12	955544	1	Vis à tête hexagonal	
13	862010	1	Barre traction	
13A	848677	1	Levier	
14	955782	1	Écrou hexagonal	
15	907824	1	Goupille fendue	
16	873638	1	Kit cables	

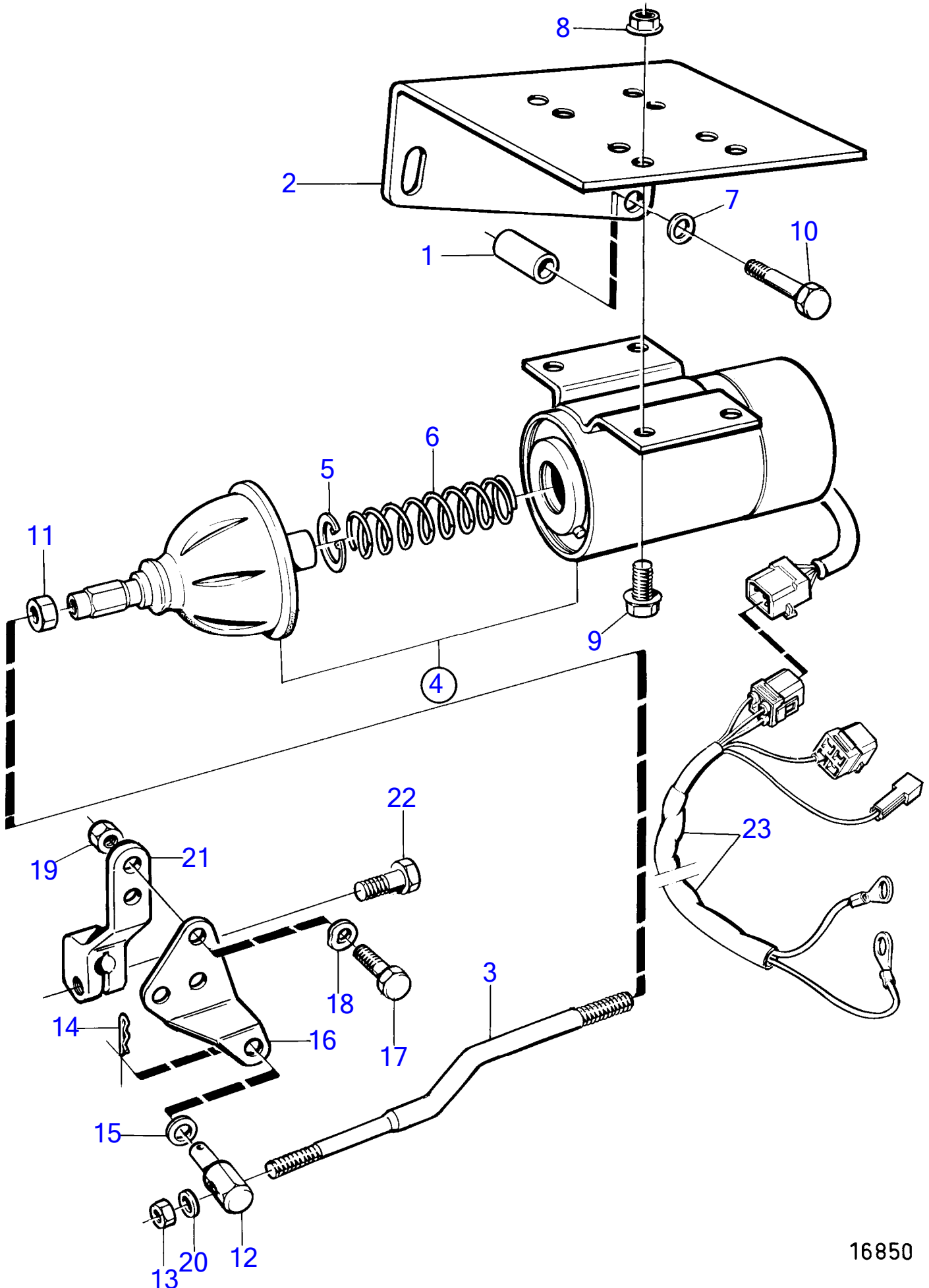


15678

No Réf	No Pièce	Qté requis	Désignation	Notes
1	3826742	1	Aimant commande	Rempl par 888468
	888468	1	Aimant commande	
2	847009	1	· Ressort rappel	
3	914456	1	· Circlip	
4	862162	1	Console	
5	940114	1	Vis à tête hexagonal	
6	942336	1	Rondelle élastique	
7	946440	4	Vis a bride	
8	945408	4	Écrou à bride	
9	822255	1	Douille entretoise	
10	822791	1	Douille entretoise	
11	942336	1	Rondelle élastique	
12	955544	1	Vis à tête hexagonal	
13	862010	1	Barre traction	
13A	848677	1	Levier	
14	955782	1	Écrou hexagonal	
15	907824	1	Goupille fendue	
16	873638	1	Kit cables	

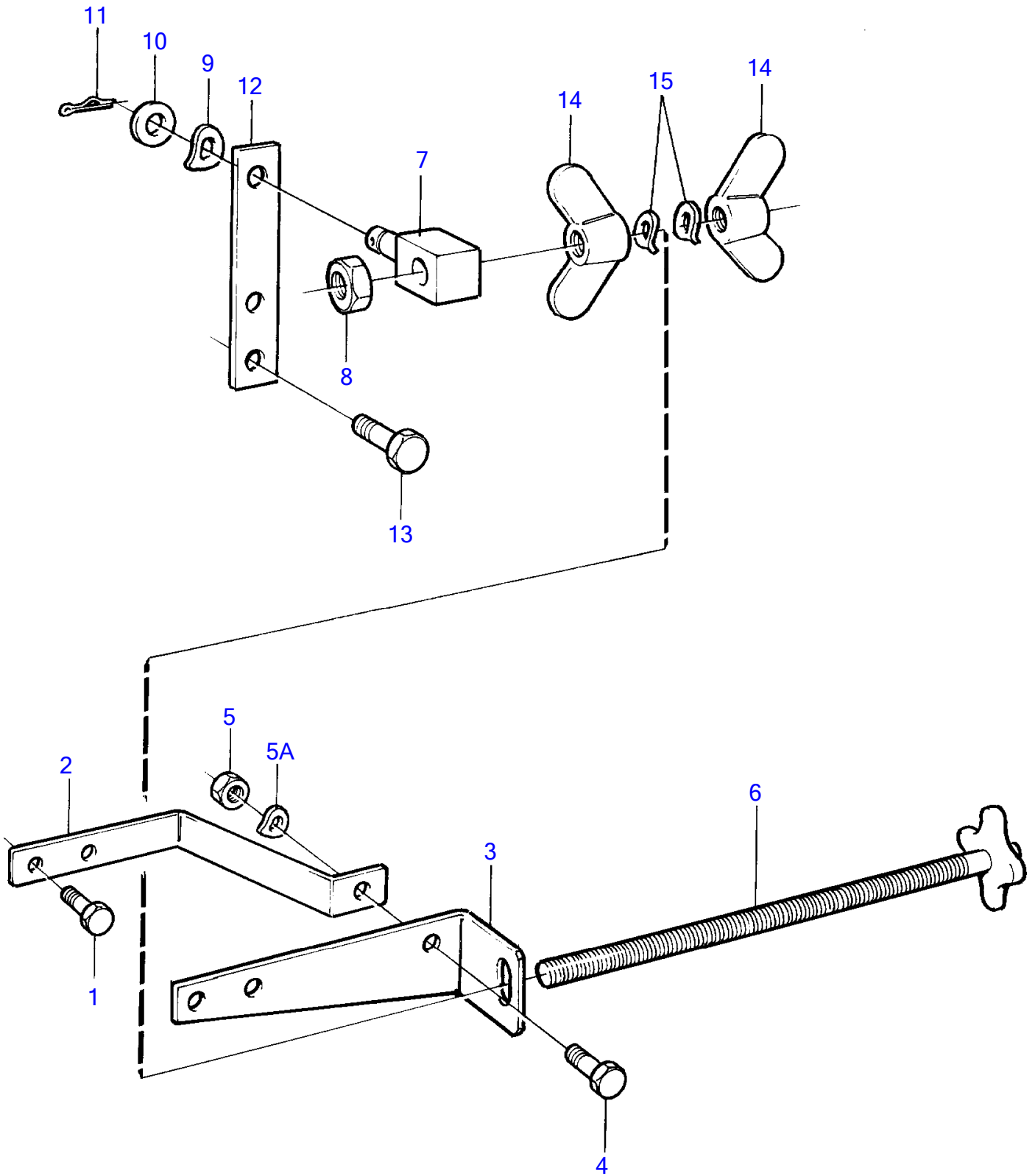


No Réf	No Pièce	Qté requis	Désignation	Notes
1	821540	2	Douille entretoise	
2	3825861	1	Console	
3	866042	1	Tige réglage	
4	3826742	1	Aimant commande	24V, rempl par 888468
	888468	1	Aimant commande	
5	(969294)	1	· Circlip	Référence hors de gamme
6	847009	1	· Ressort rappel	
7	940097	2	Rondelle	
8	945408	6	Écrou à bride	
9	946440	4	Vis a bride	
10	955536	2	Vis à tête hexagonal	
11	959080	1	Rotule angulaire	
12	955782	1	· Écrou hexagonal	
13		1	Levier, pompe d'injection	
14		1	Vis	
15	873638	1	Kit cables	

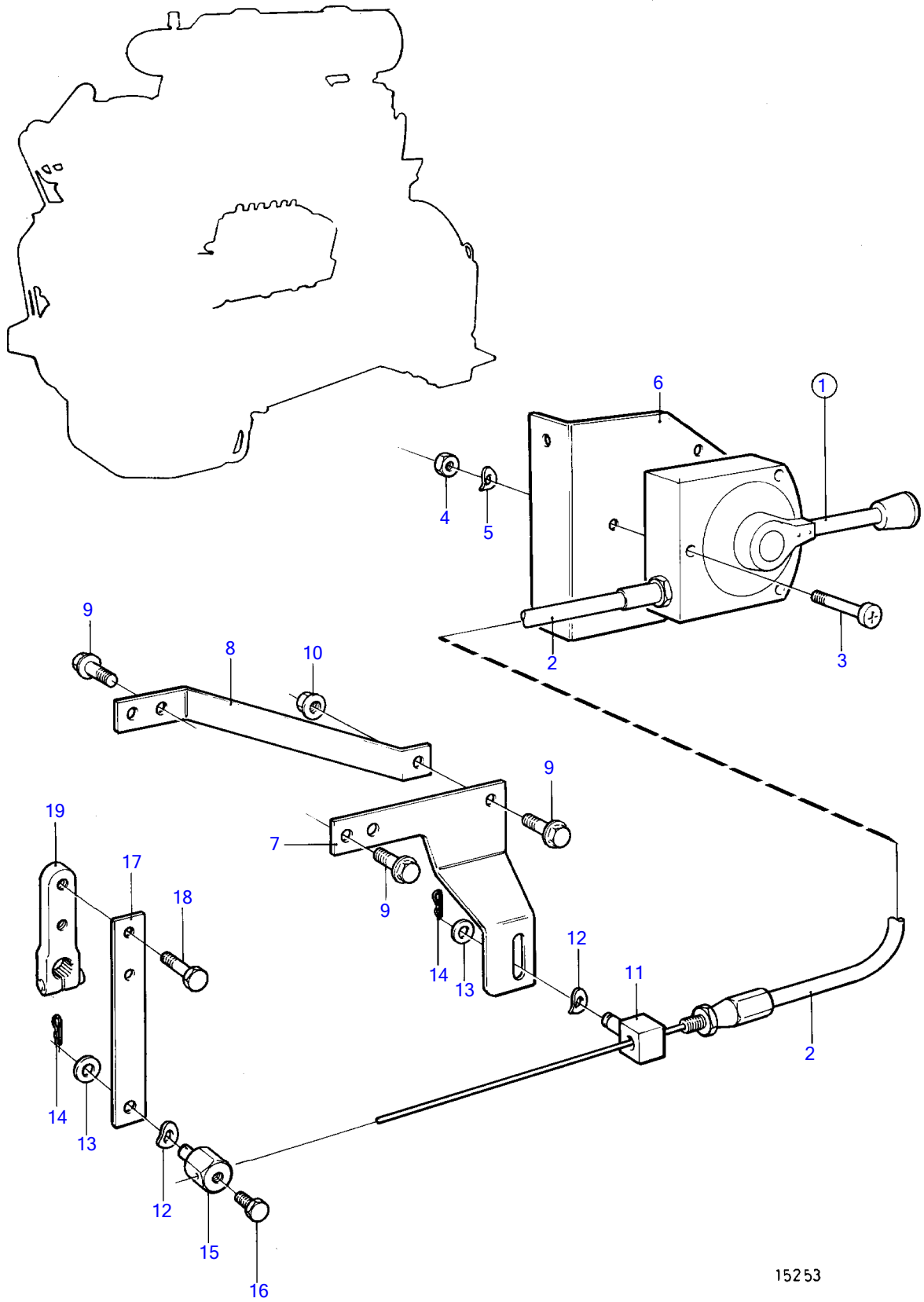


No Réf	No Pièce	Qté requis	Désignation	Notes
1	821540	2	Douille entretoise	
2	3825861	1	Console	
3	863450	1	Tige réglage	
4	888468	1	Aimant commande	(3826742)
5	(969294)	1	· Circlip	Référence hors de gamme
6	847333	1	· Ressort rappel	E=2,0mm
7	940097	2	Rondelle	
8	945408	4	Écrou à bride	
9	946440	4	Vis a bride	
10	955536	2	Vis à tête hexagonal	
11	955782	1	Écrou hexagonal	
12	849653	1	Dé	
13	955781	1	Écrou hexagonal	
14	664822	1	Goupille fendue	
15	69556	1	Rondelle élastique	
16	847189	1	Levier	
17	955271	2	Vis à tête hexagonal	
18	949607	2	Rondelle élastique	
19	955781	2	Écrou hexagonal	
20	955892	1	Rondelle	
21		1	Levier, pompe d'injection	
22		1	Vis	
23	873638	1	Kit cables	



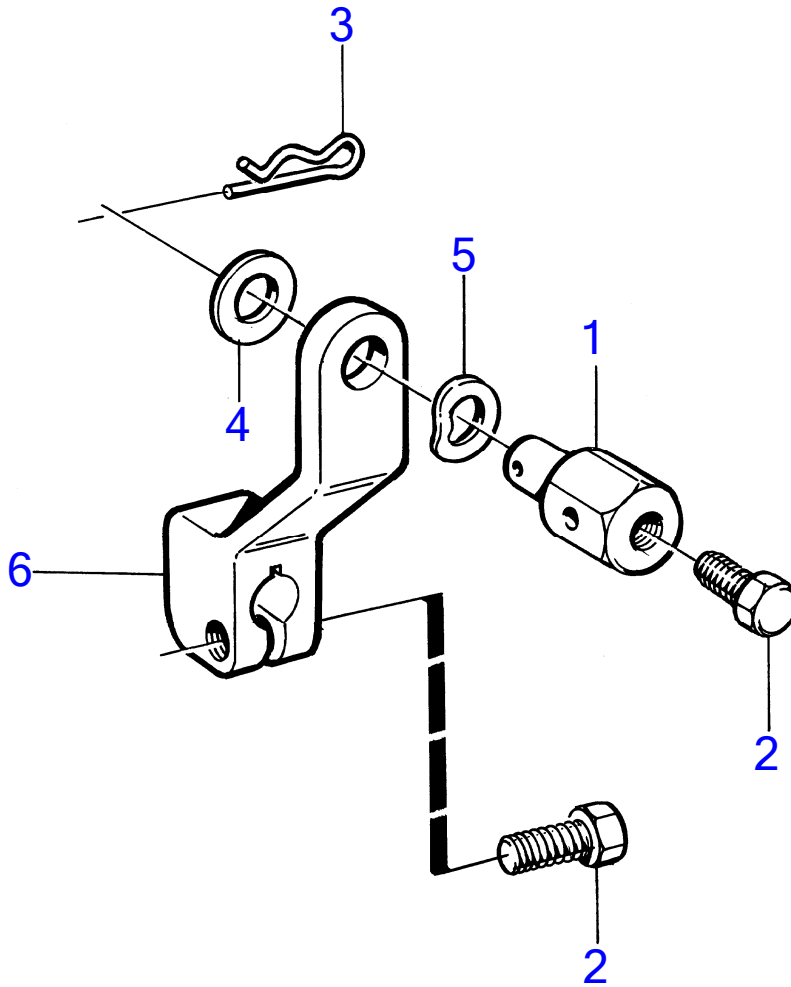


No Réf	No Pièce	Qté requis	Désignation	Notes
1	967949	4	Vis a bride	(965175)
2	849648	1	Support	
3	865198	1	Console	
4	946544	1	Vis a bride	
5	945407	1	Écrou à bride	
5A	941907	1	Rondelle élastique	
6	862775	1	Tige réglage	
7	848236	1	Dé	
8	945408	1	Écrou à bride	
9	949607	1	Rondelle élastique	
10	955892	1	Rondelle	
11	664822	1	Goupille fendue	
12	862480	1	Levier	
13	967949	2	Vis a bride	(965175)
14	192354	2	Écrou à oreilles	
15	941907	2	Rondelle élastique	



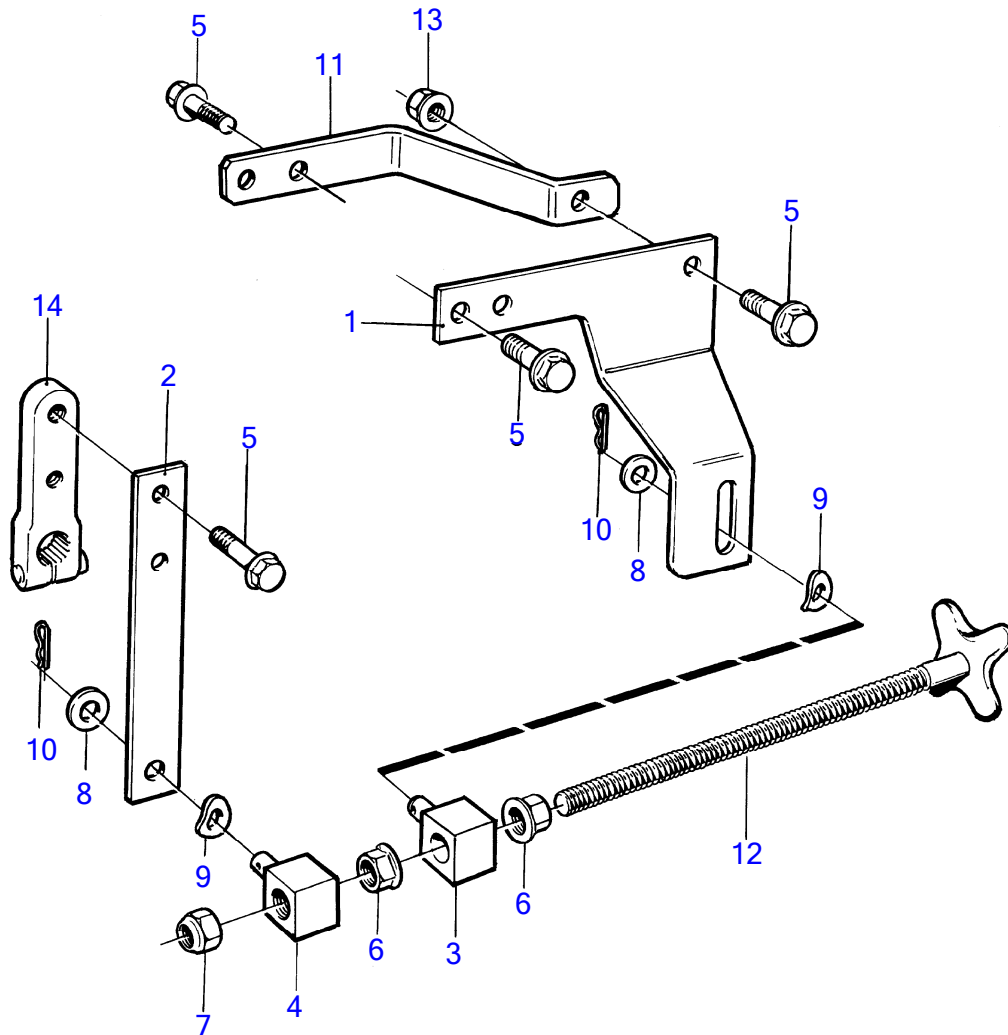
15253

No Réf	No Pièce	Qté requis	Désignation	Notes
1	862194	1	Commande du régime	
2	863969	1	· Kit cables	
3	956169	3	Vis empreinte crucif	
4	955779	3	Écrou hexagonal	
5	941904	3	Rondelle élastique	
6	862245	1	Tôle de fixation	Voir groupe 30
7	(865548)	1	Console	Référence hors de gamme
8	849648	1	Support	
9	945414	5	Vis a bride	
10	945407	1	Écrou à bride	
11	848236	1	Dé	
12	69556	2	Rondelle élastique	
13	955894	2	Rondelle	
14	664822	2	Goupille fendue	
15	862191	1	Dé	
16	955244	1	Vis à tête hexagonal	
17	863606	1	Levier	(865657)
18	967949	2	Vis a bride	(965175)
19		1	Levier, pompe d'injection	



15019

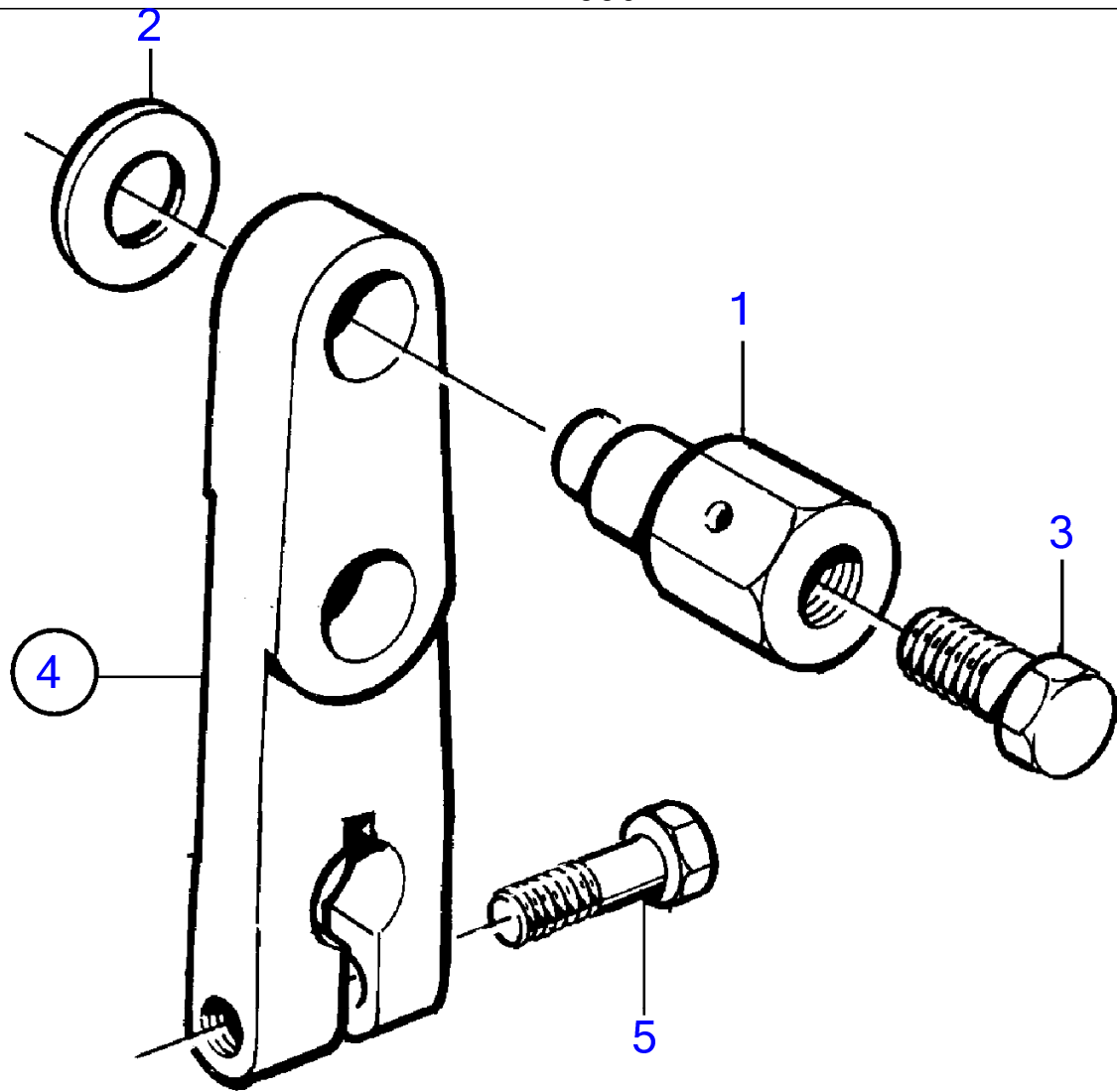
No Réf	No Pièce	Qté requis	Désignation
1	862191	1	Dé
2	955244	2	Vis à tête hexagonal
3	664822	1	Goupille fendue
4	955894	1	Rondelle
5	69556	1	Rondelle élastique
6	865742	1	Levier, pompe d'injection



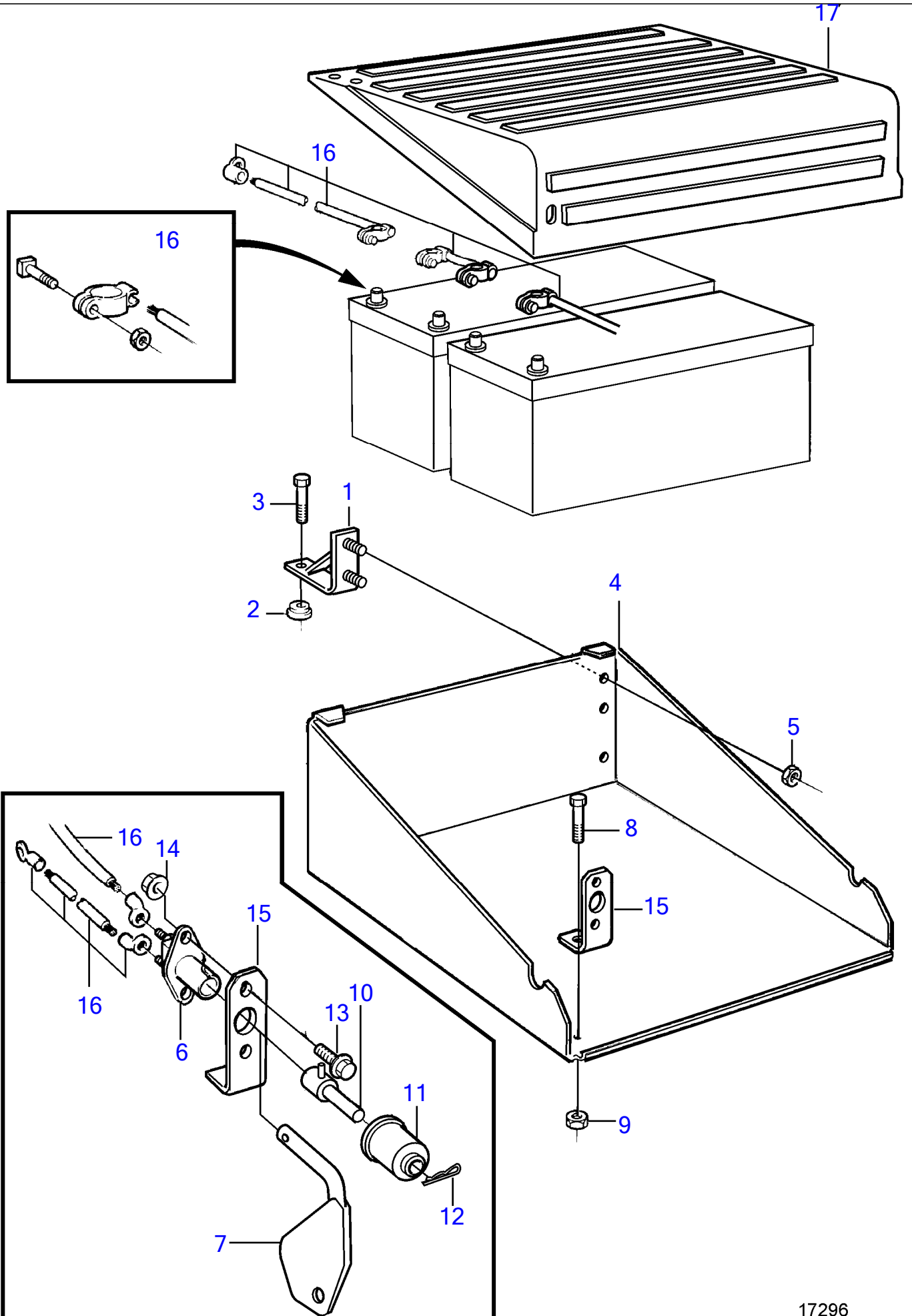
15022

No Réf	No Pièce	Qté requis	Désignation	Notes
1	(865548)	1	Console	Référence hors de gamme
2	863606	1	Levier	(865657)
3	865843	1	Dé	
4	848236	1	Dé	
5	967949	7	Vis a bride	(965175)
6	945408	2	Écrou à bride	
7	963106	1	Contre-écrou	
8	955892	2	Rondelle	
9	949607	2	Rondelle élastique	
10	664822	2	Goupille fendue	
11	849648	1	Support	
12	862775	1	Tige réglage	
13	945407	1	Écrou à bride	
14		1	Levier, pompe d'injection	

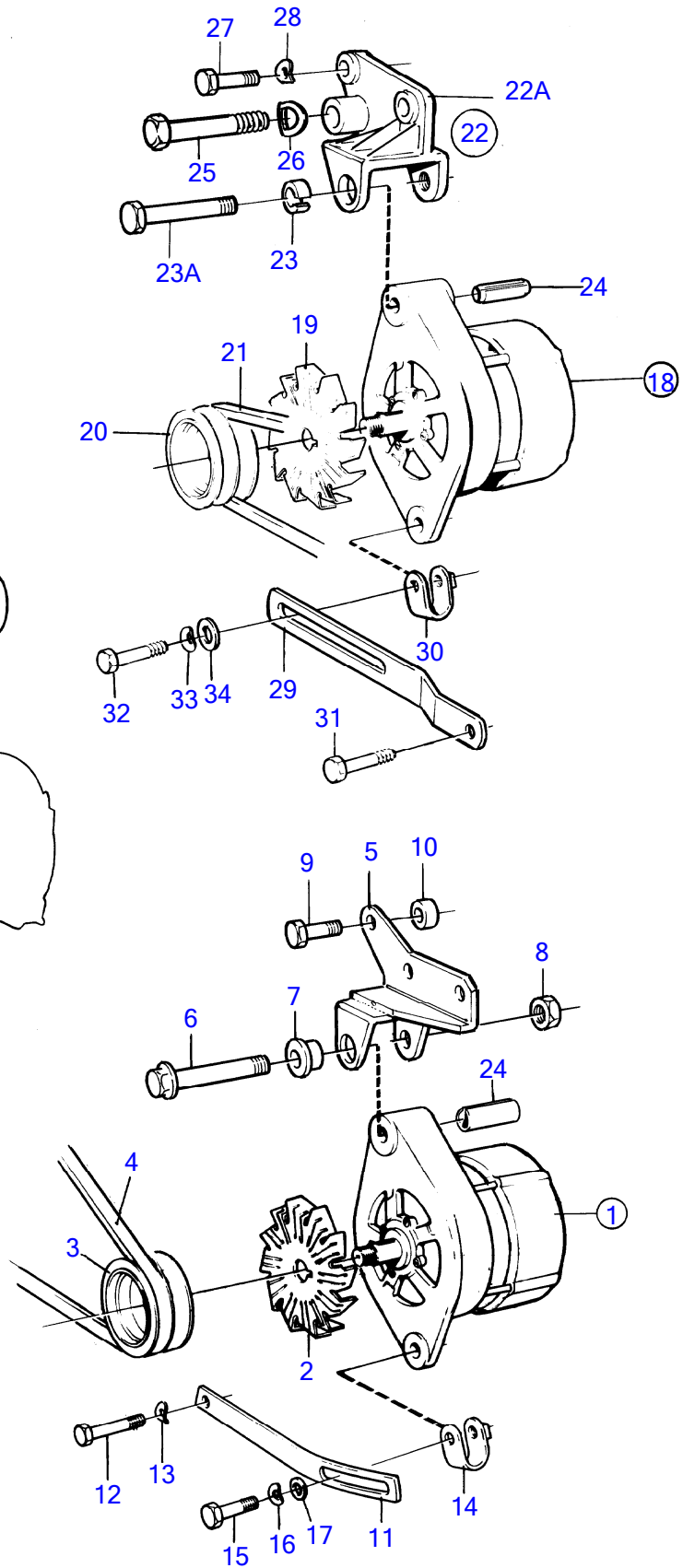
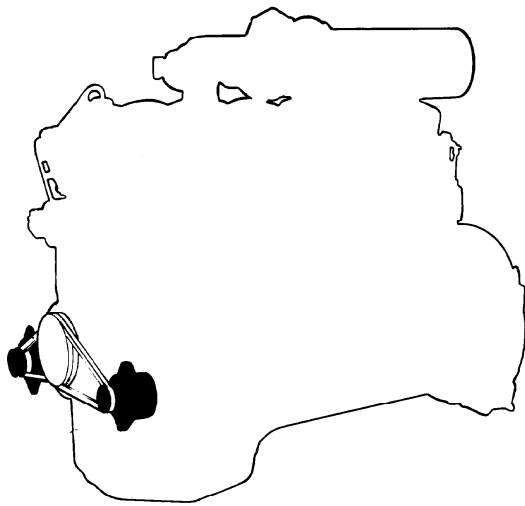




No Réf	No Pièce	Qté requis	Désignation	Notes
1	329728	1	Retenue	
2	960137	1	Rondelle	
3	(955637)	1	Vis à tête hexagonal	Référence hors de gamme
4	(4804923)	1	Levier, pompe d'injection	Référence hors de gamme
5		1	· Vis	

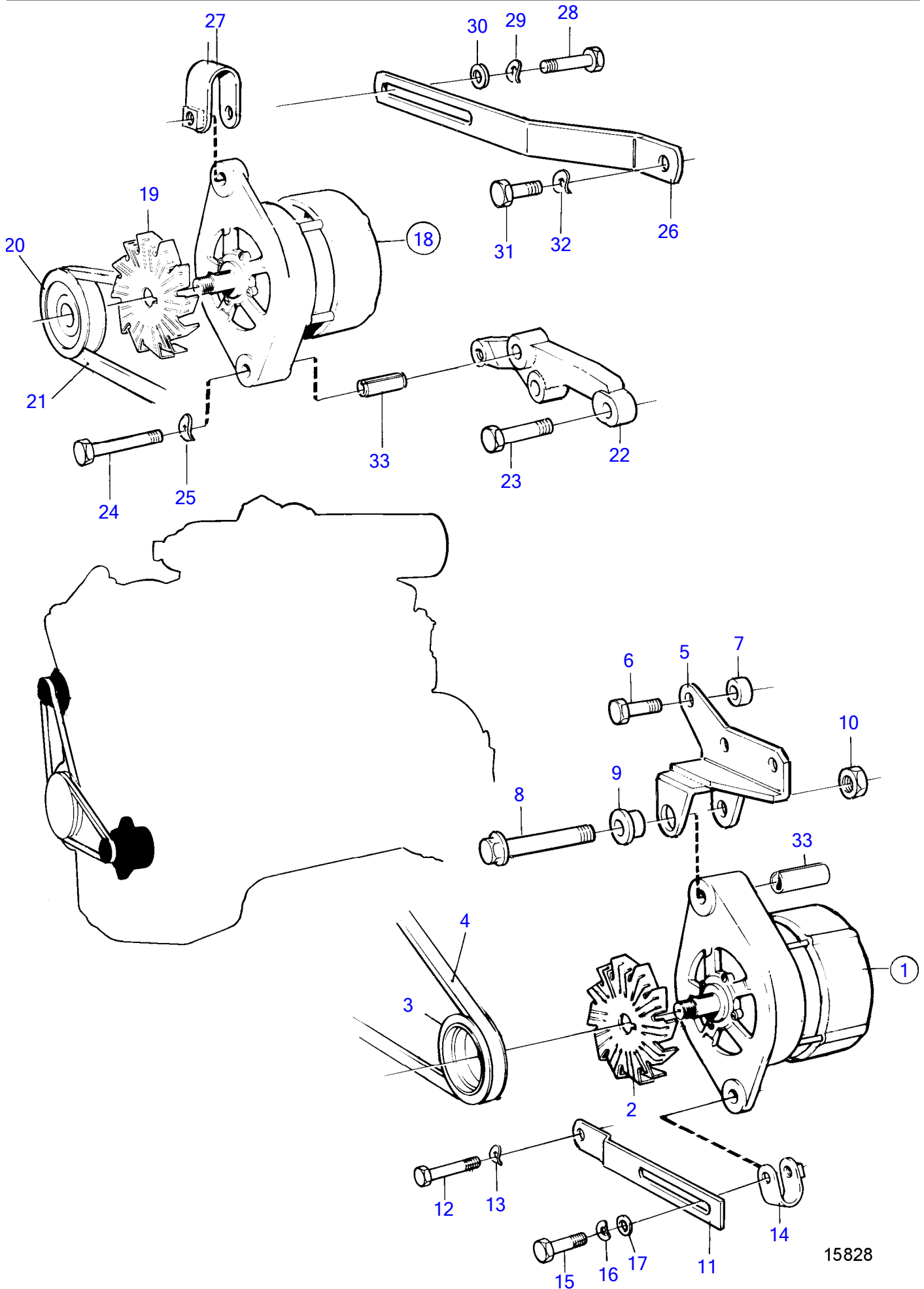


No Réf	No Pièce	Qté requis	Désignation	Notes
1	(846285)	2	Console	Référence hors de gamme
2	846284	2	Rondelle	
3	946472	2	Vis a bride	
4	863627	1	Coffre à batterie	
5	971096	4	Écrou à bride	
6	1587698	1	Coupe-circuit princi	Remplace par 8151943
	8151943	1	Robinet de batterie	Clavette incluses dans 8151943., Rempl. par 3987034
	3987034	1	Coupe-circuit princi	Avec clé
7	8157766	1	· Clé	Pour 8151943 et 3987034.
8	946441	2	Vis a bride	
9	971095	2	Écrou à bride	
10	1587017	1	Clé	Pour 1587698, Rempl. par 3987034
11	1582293	1	Soufflet	
12	1581000	1	Goupille cylindrique	Pour 1587698, Rempl. par 3987034
13	946544	2	Vis a bride	
14	945407	2	Écrou à bride	
15	(1587695)	1	Console	Référence hors de gamme
16		X	equipements electriques	
17	1587694	1	Gaine extérieure	



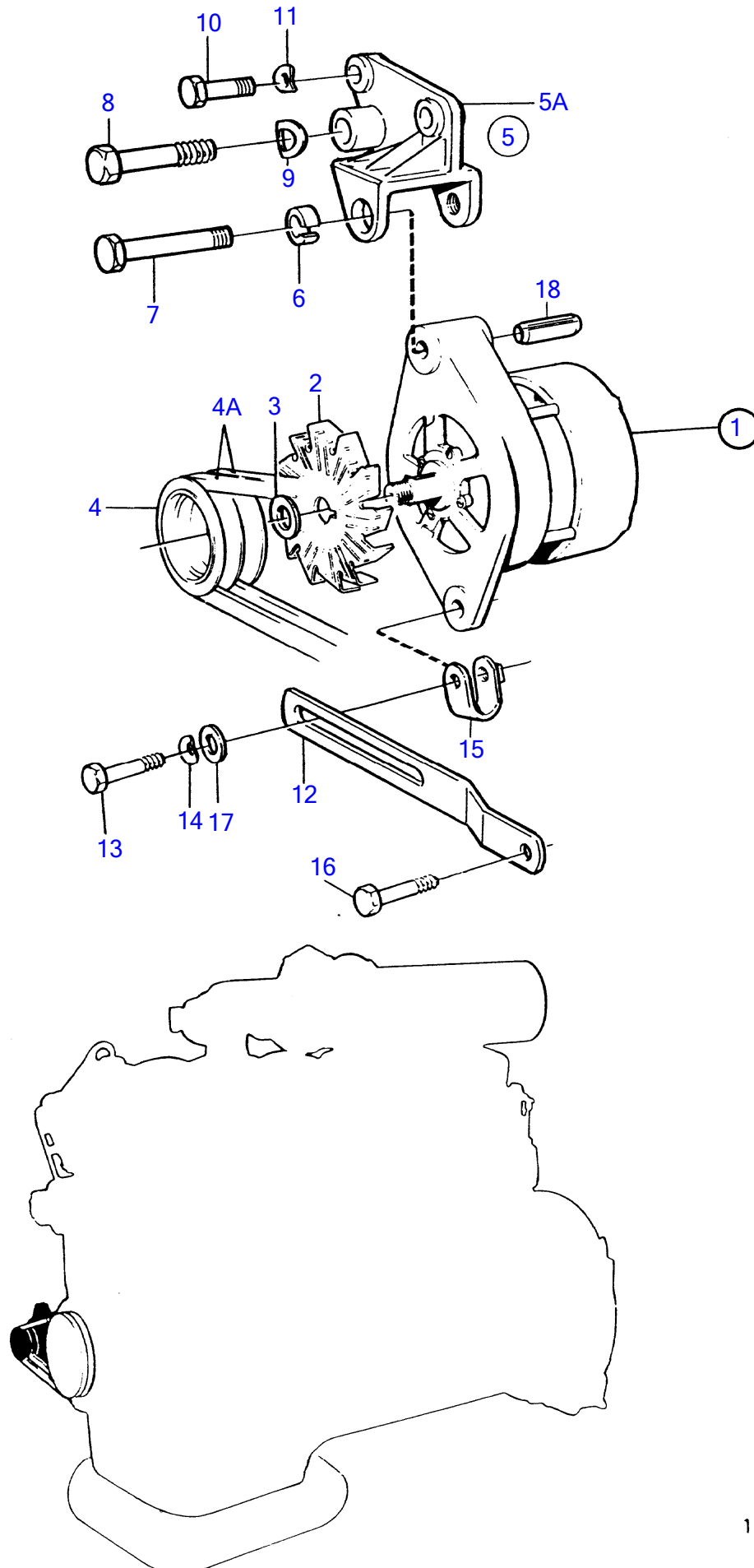
15824

No Réf	No Pièce	Qté requis	Désignation	Notes
1	873757	1	Alternateur	28V 60A, repl by 873771
	873771	1	· pièces non spécifiées	
	3803443	1	Alternateur	28V 60A, E.U=3803443
		1	Alternateur, échange	28V 60A, E.U=3803443
			·	
			·	
2		1	Ventilateur	
3	822573	1	Poulie	
4	978547	1	Courroie trapézoïdal	
5	3829394	1	Console	
6	966367	1	Vis a bride	
7	1675685	1	Douille entretoise	
8	971091	1	Contre-écrou	
9	955537	3	Vis à tête hexagonal	
10	823575	3	Douille entretoise	L=6mm
11	966797	1	Bride serrage	
12	955541	1	Vis à tête hexagonal	
13	942336	1	Rondelle élastique	
14	466734	1	Oeillet de tension	
15	955299	1	Vis à tête hexagonal	
16	941907	1	Rondelle élastique	
17	191172	1	Rondelle	
18	873757	1	Alternateur	28V 60A, repl by 873771
			· pièces non spécifiées	
	873771	1	Alternateur	28V 60A, E.U=3803443
	3803443	1	Alternateur, échange	28V 60A, E.U=3803443
			·	
			·	
19		1	Ventilateur	
20	822573	1	Poulie	
21	978564	1	Courroie trapézoïdal	
22	3825849	1	Console	Complet
22A		1	· Console	
23	831920	1	· Bague	
23A	955555	1	Vis à tête hexagonal	
24	1610144	2	Goupille tubulaire	
25	971003	1	Vis à tête hexagonal	
26	941911	1	Rondelle élastique	
27	955538	2	Vis à tête hexagonal	
28	940097	2	Rondelle	
29	863726	1	Bride serrage	
30	466734	1	Oeillet de tension	
31	955542	1	Vis à tête hexagonal	
32	955299	1	Vis à tête hexagonal	
33	191172	1	Rondelle	
34	941907	1	Rondelle élastique	

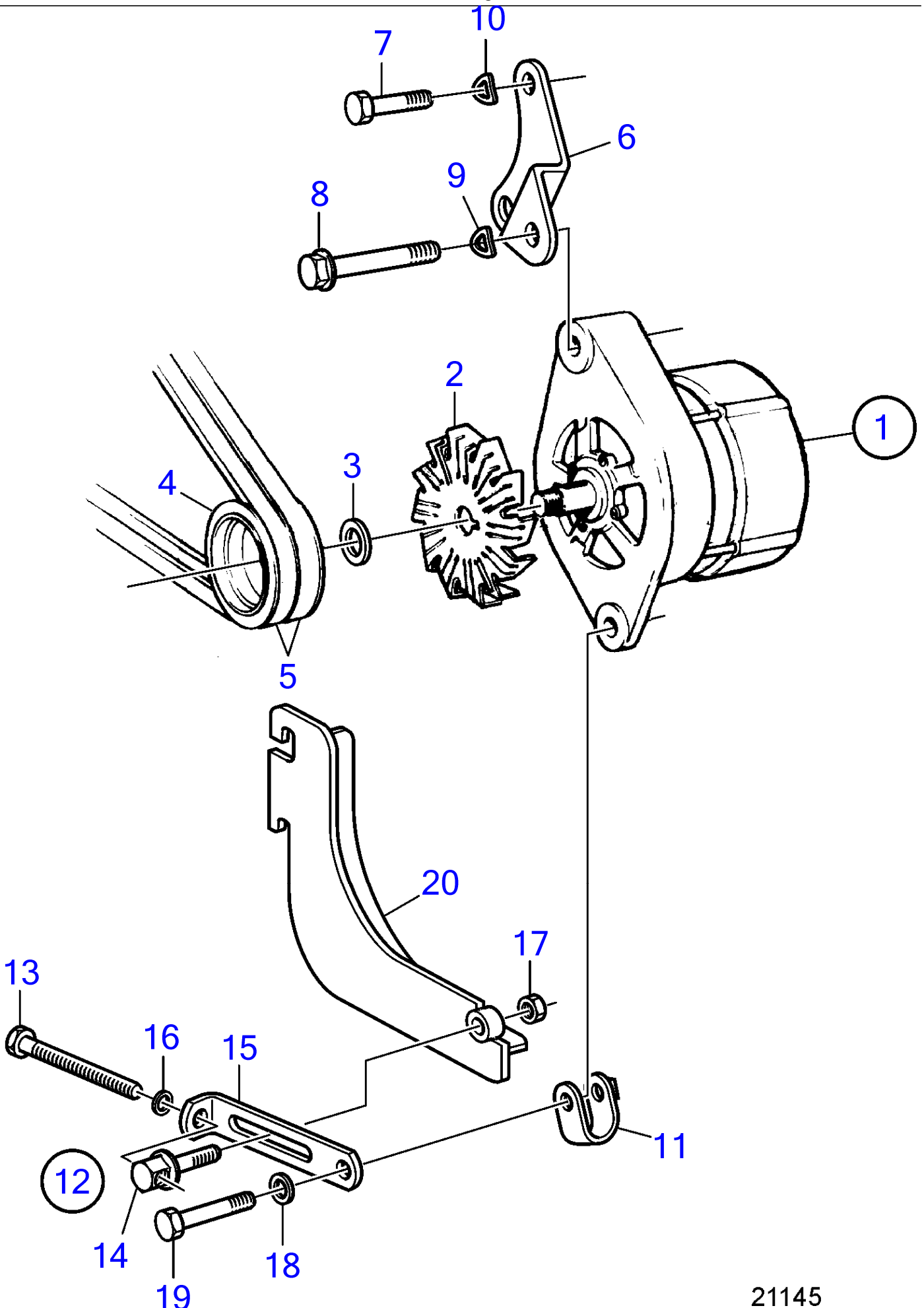


No Réf	No Pièce	Qté requis	Désignation	Notes
1	873757	1	Alternateur	Remplace par 873771
	873771	1	· pièces non spécifiées	
	3803443	1	Alternateur	28V 60A, E.U=3803443
		1	Alternateur, échange	28V 60A, E.U=3803443
			·	
			·	
2		1	Ventilateur	
3	822573	1	Poulie	
4	978367	1	Courroie trapézoïdal	
5	3829394	1	Console	
6	955537	3	Vis à tête hexagonal	
7	823575	3	Douille entretoise	L=6mm
8	966367	1	Vis a bride	
9	1675685	1	Douille entretoise	
10	971091	1	Contre-écrou	
11	863726	1	Bride serrage	
12	955541	1	Vis à tête hexagonal	
13	942336	1	Rondelle élastique	
14	466734	1	Oeillet de tension	
15	955299	1	Vis à tête hexagonal	
16	941907	1	Rondelle élastique	
17	191172	1	Rondelle	
18	873757	1	Alternateur	Remplace par 873771
			· pièces non spécifiées	
	873771	1	Alternateur	28V 60A, E.U=3803443
	3803443	1	Alternateur, échange	28V 60A, E.U=3803443
			·	
			·	
19		1	Ventilateur	
20	820459	1	Poulie	
21	966927	1	Courroie trapézoïdal	
22	843037	1	Console	
23	955540	2	Vis à tête hexagonal	
24	955699	1	Vis à tête hexagonal	
25	941909	1	Rondelle élastique	
26	(843695)	1	Bride serrage	Référence hors de gamme
27	466734	1	Oeillet de tension	
28	955299	1	Vis à tête hexagonal	
29	941907	1	Rondelle élastique	
30	191172	1	Rondelle	
31	940162	1	Vis à tête hexagonal	
32	942336	1	Rondelle élastique	
33	1610144	2	Goupille tubulaire	Pour 873771



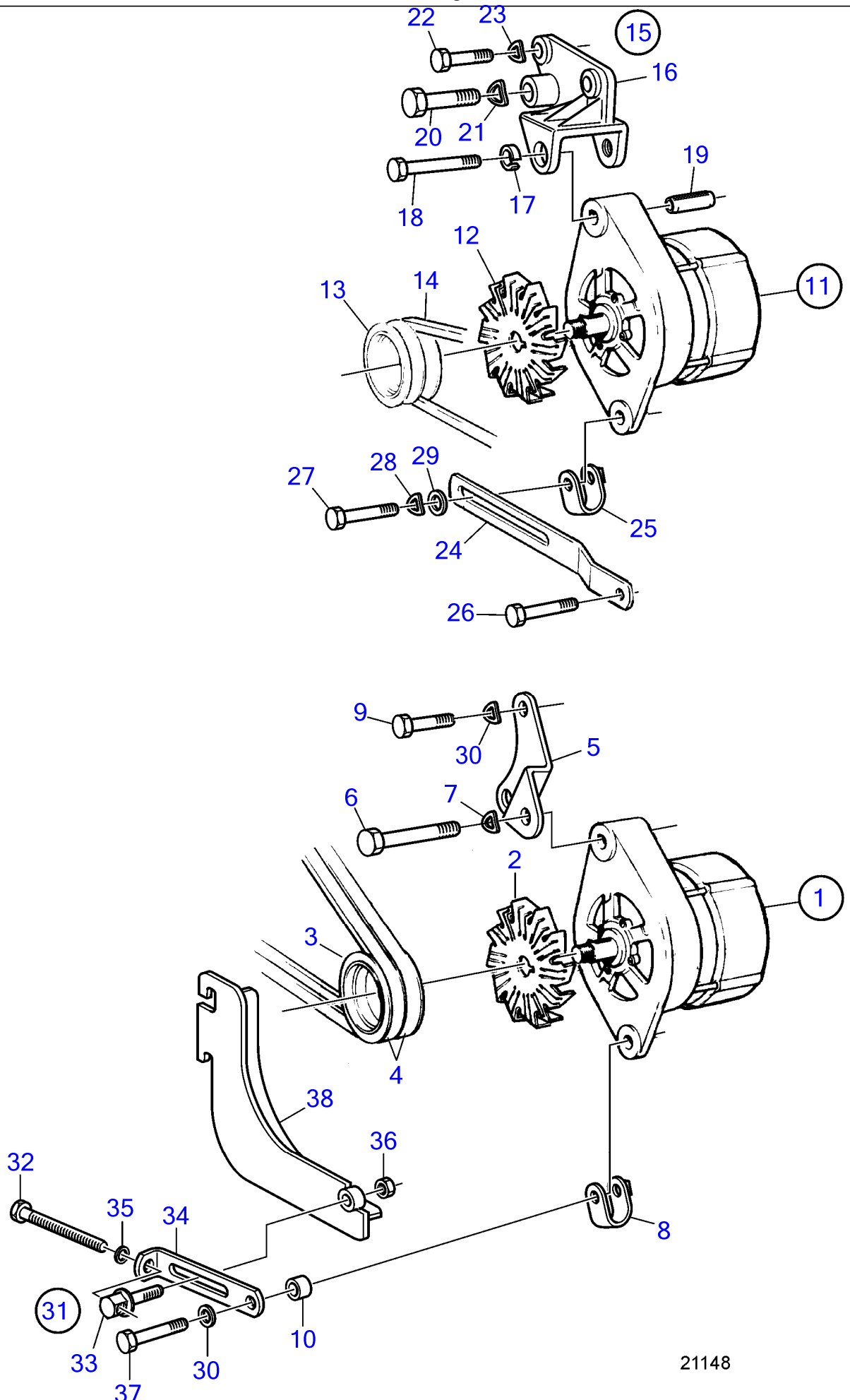


No Réf	No Pièce	Qté requis	Désignation	Notes
1	873757	1	Alternateur · pièces non spécifiées	28V 60A remp par 873771
	873771	1	Alternateur	28V 60A, E.U=3803443
	3803443	1	Alternateur, échange · ·	28V 60A, E.U=3803443
	6779261	1	Alternateur · ·	28V 55A rempl par 1089861
	1089861	1	Alternateur	28V 55A, E.U=3803393
	3803393	1	Alternateur · ·	28V 55A, E.U=3803393
2		1	Ventilateur	
	1613241	1	Ventilateur	Pour 1089861
3	955900	1	Rondelle	Pour 1089861
4	822573	1	Poulie	
4A	966991	1	Courroie trapézoïdal	
5	3825849	1	Console	Complet
5A		1	· Console	
6	831920	1	· Bague	
7	955555	1	Vis à tête hexagonal	
8	971003	1	Vis à tête hexagonal	
9	941911	1	Rondelle élastique	
10	955538	2	Vis à tête hexagonal	L=57mm
11	940097	2	Rondelle	
12	863726	1	Bride serrage	
13	955299	1	Vis à tête hexagonal	
14	941907	1	Rondelle élastique	
15	466734	1	Oeillet de tension	Pour 873771
	466735	1	Oeillet de tension	Pour 1089861
16	955542	1	Vis à tête hexagonal	
17	191172	1	Rondelle	
18	1610144	1	Goupille tubulaire	Pour 873771, 1089861



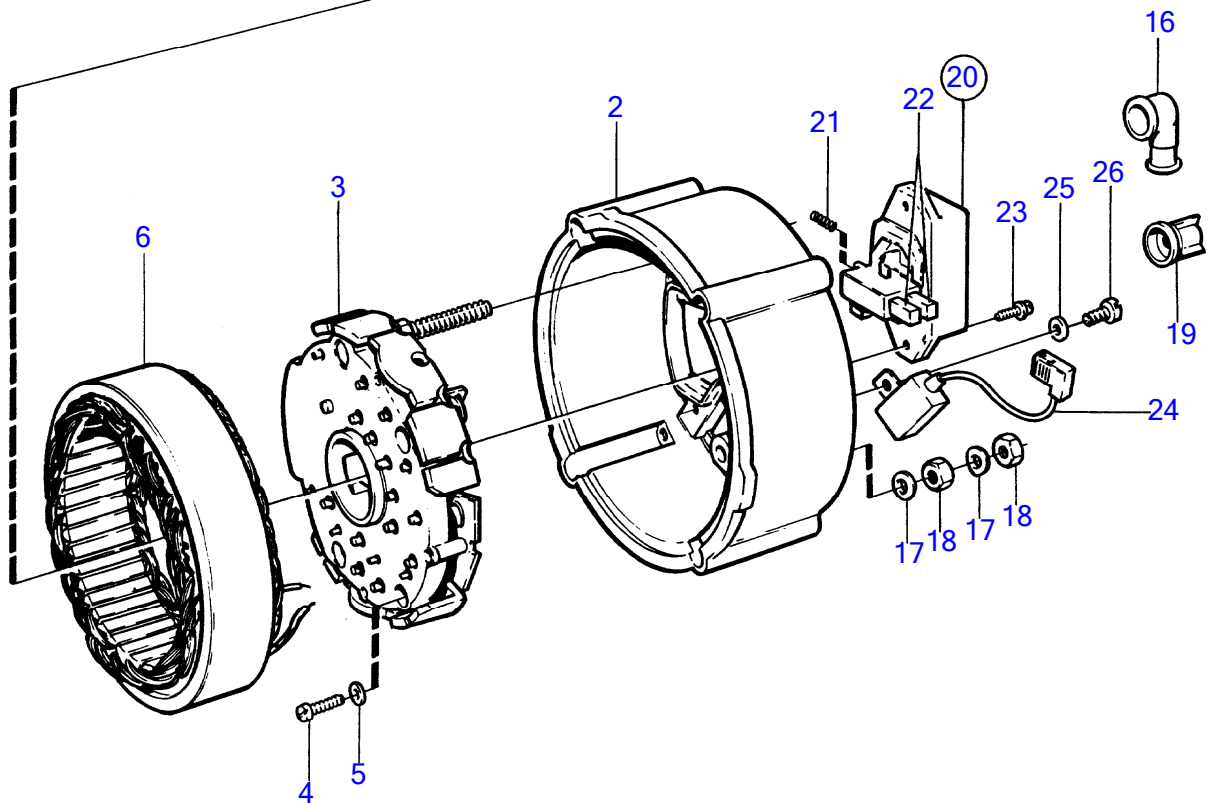
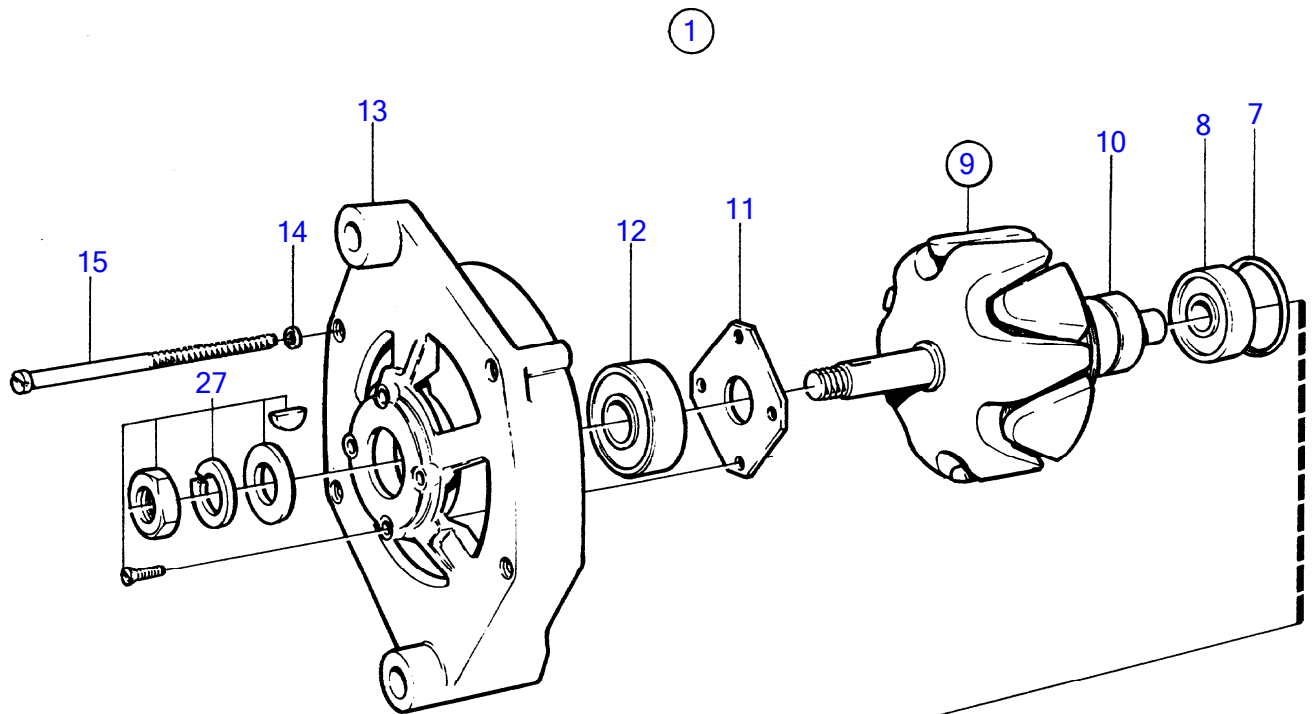
No Réf	No Pièce	Qté requis	Désignation	Notes
1	873757	1	Alternateur · pièces non spécifiées	28V 60A remp par 873771
	873771	1	Alternateur	28V 60A, E.U=3803443
	3803443	1	Alternateur, échange · ·	28V 60A, E.U=3803443
	6779261	1	Alternateur · ·	28V 55A rempl par 1089861
	1089861		Alternateur	28V 55A, E.U=3803393
	3803393		Alternateur · ·	
	1089862	1	Alternateur	E.U=3803394, 28V 55A
	3803394	1	Alternateur, échange · ·	E.U=3803394, 28V 55A
2	(847707)	1	Ventilateur	Référence hors de gamme
	1613241	1	Ventilateur	Pour 1089861, 1089862
3	955900	1	Rondelle	Pour 1089861, 1089862
4	822573	1	Poulie	
5	978548	1	Courroie trapézoïdal	
6	1082911	1	Tole support	
7	940162	2	Vis à tête hexagonal	
8	971005	1	Vis à tête hexagonal	
9	941911	1	Rondelle élastique	
10	942336	2	Rondelle élastique	
11	466734	1	Oeillet de tension	Pour 873771
	466735	1	Oeillet de tension	Pour 1089861, 1089862 (966797)
12	1676586	1	Bride serrage	
13	977820	1	· Vis à tête hexagonal	
14	1675830	1	· Tendeur	
15		1	· Console	
16	191172	1	Rondelle	
17	971095	1	Écrou à bride	
18	942336	1	Rondelle élastique	
19	955299	1	Vis à tête hexagonal	
20	3831161	1	Console	

TD100G-87, TD1030VE, TAD1030V, TWD1031VE, TAD1030VE  
21148



21148

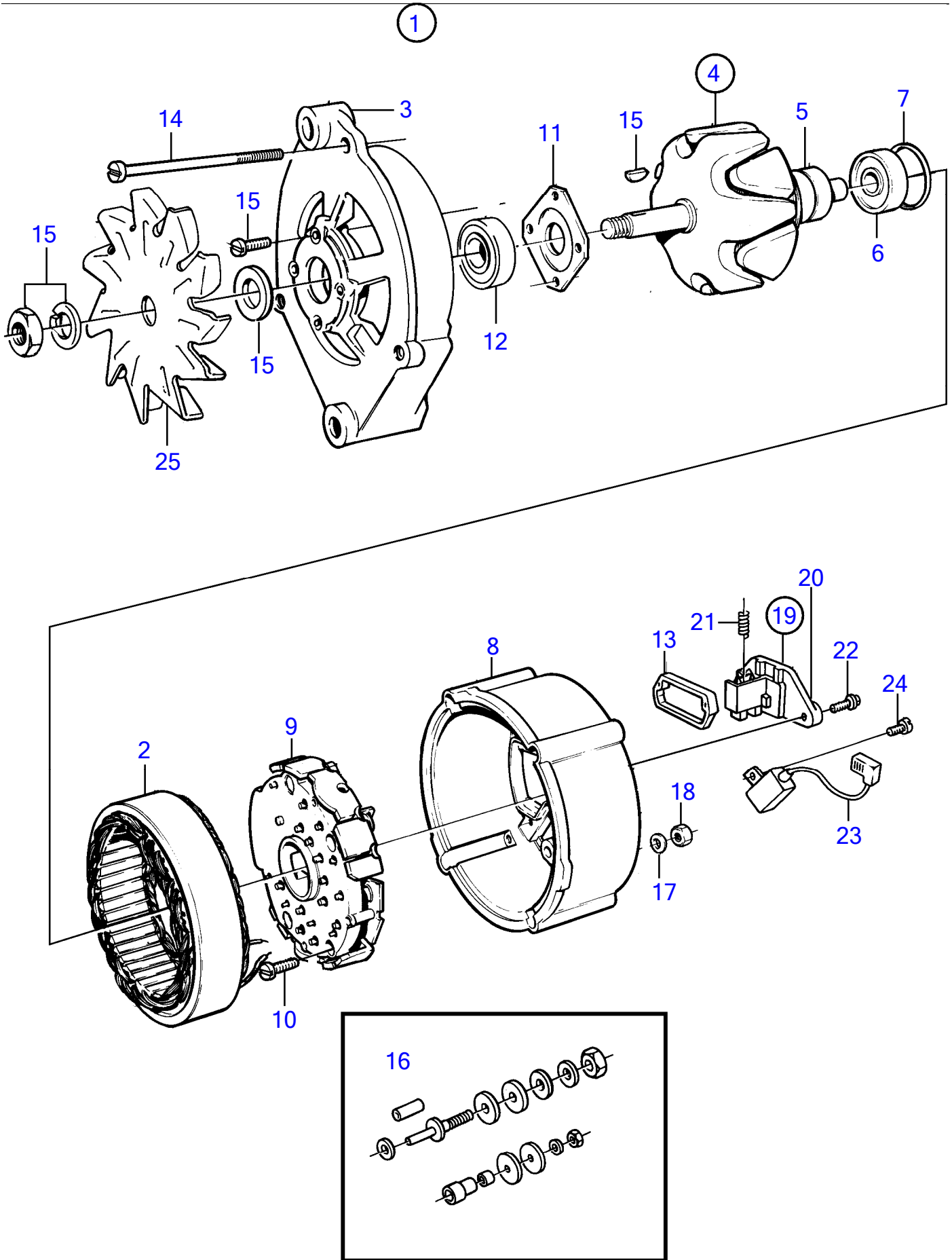
No Réf	No Pièce	Qté requis	Désignation	Notes
1	873757	1	Alternateur	28V 60A, repl by 873771
	873771	1	· pièces non spécifiées	
	3803443	1	Alternateur	28V 60A, E.U=3803443
		1	Alternateur, échange	28V 60A, E.U=3803443
			·	
			·	
2		1	Ventilateur	Pour 873771
3	822573	1	Poulie	
4	978552	1	Courroie trapézoïdal	
5	1082911	1	Tole support	
6	971005	1	Vis à tête hexagonal	
7	941911	1	Rondelle élastique	
8	466734	1	Oeillet de tension	
9	940162	2	Vis à tête hexagonal	
10	821540	1	Douille entretoise	L=22mm
11	873757	1	Alternateur	28V 60A, repl by 873771
			· pièces non spécifiées	
	873771	1	Alternateur	28V 60A, E.U=3803443
	3803443	1	Alternateur, échange	28V 60A, E.U=3803443
			·	
			·	
12		1	Ventilateur	Pour 873771
13	822573	1	Poulie	
14	978564	1	Courroie trapézoidal	(966926)
15	3825849	1	Console	Complet
16		1	· Console	
17	831920	1	· Bague	
18	955555	1	Vis à tête hexagonal	
19	1610144	1	Goupille tubulaire	
20	971003	1	Vis à tête hexagonal	
21	941911	1	Rondelle élastique	
22	955538	2	Vis à tête hexagonal	
23	940097	2	Rondelle	
24	863726	1	Bride serrage	
25	466734	1	Oeillet de tension	
26	955542	1	Vis à tête hexagonal	
27	955299	1	Vis à tête hexagonal	
28	191172	1	Rondelle	
29	941907	1	Rondelle élastique	
30	942336	3	Rondelle élastique	
31	1676586	1	Bride serrage	
32	977820	1	· Vis à tête hexagonal	
33	1675830	1	· Tendeur	
34		1	· Console	
35	191172	1	Rondelle	
36	971095	1	Écrou à bride	
37	955299	1	Vis à tête hexagonal	
38	3831161	1	Console	



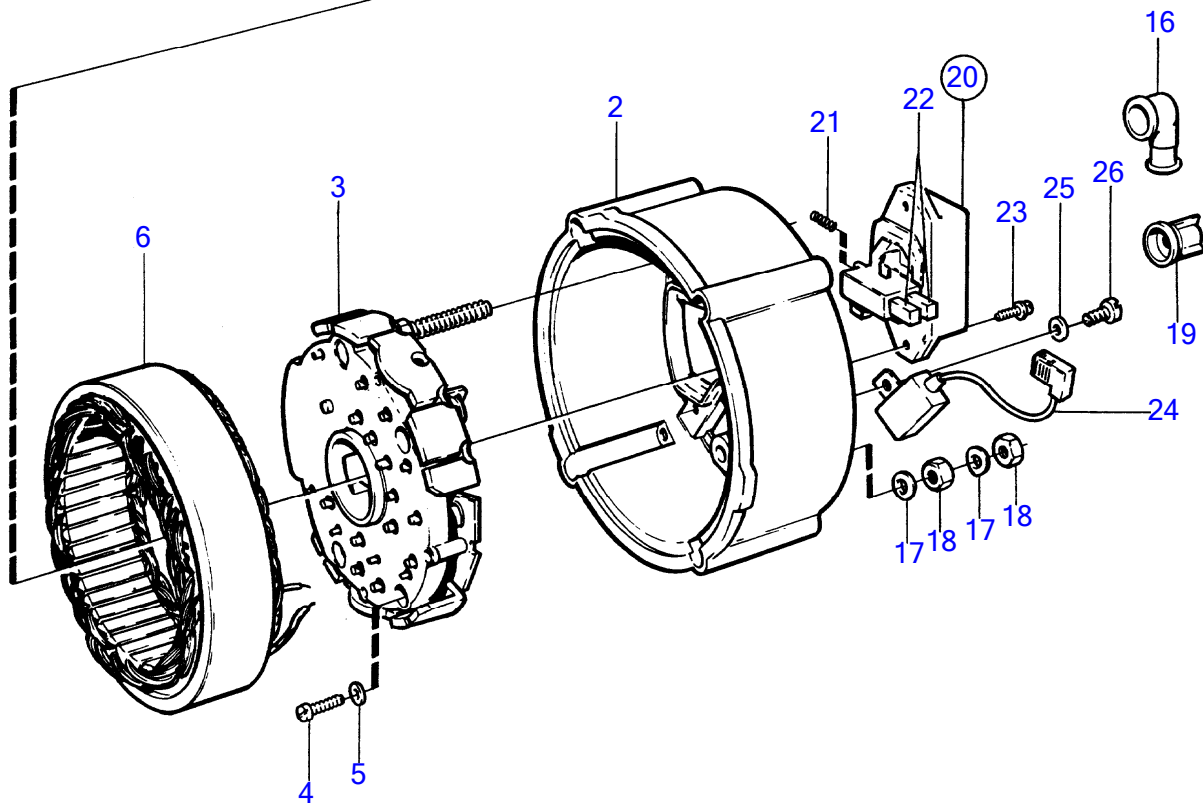
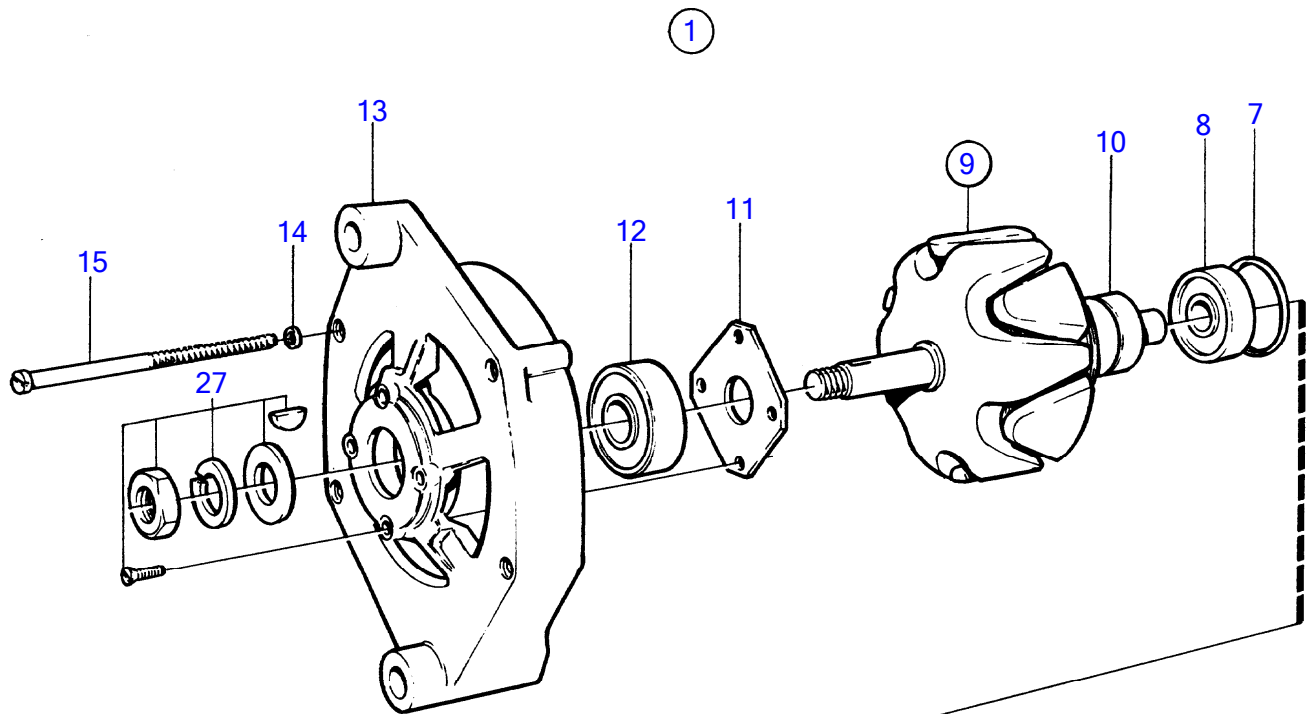
15047

No Réf	No Pièce	Qté requis	Désignation	Notes
1	1089861	1	Alternateur	Pour un système électrique de 24V., 28V 55A
	3803393	1	Alternateur	Pour un système électrique de 24V., 28V 55A
2		1	· Carter	
3	3094731	1	· Redresseur	(244610)
4	969518	2	· Vis à 6 pans creux	(956066)
5	941904	2	· Rondelle élastique	
6		1	· Stator	
7	(244331)	1	· Joint torique	Référence hors de gamme
8	(244328)	1	· Roulement billes	Référence hors de gamme
9		1	· Rotor	
10	844839	1	· · Bague collectrice	
11	(1698179)	1	· Retenue	Référence hors de gamme, (243287)
12	3090258	1	· Roulement billes	
13		1	· Polier de commande	
14		4	· Rondelle	
15	(1324962)	4	· Vis	Référence hors de gamme
16	829200	2	· Capuchon de protecti	(76614)
17	(1697034)	2	· Rondelle élastique	Référence hors de gamme
18	940197	2	· Écrou hexagonal	
19		1	· Capsule	
20	1625880	1	· Régulateur charge	
21		2	· · Ressort	
22	1362710	1	· · Balai	
23	(1323069)	2	· Vis	Référence hors de gamme
24	244347	1	· Condensateur	
25		1	· Rondelle e'lasttique	
26	(1697033)	1	· Vis	Référence hors de gamme
27	(273503)	1	· Kit réparation	Référence hors de gamme



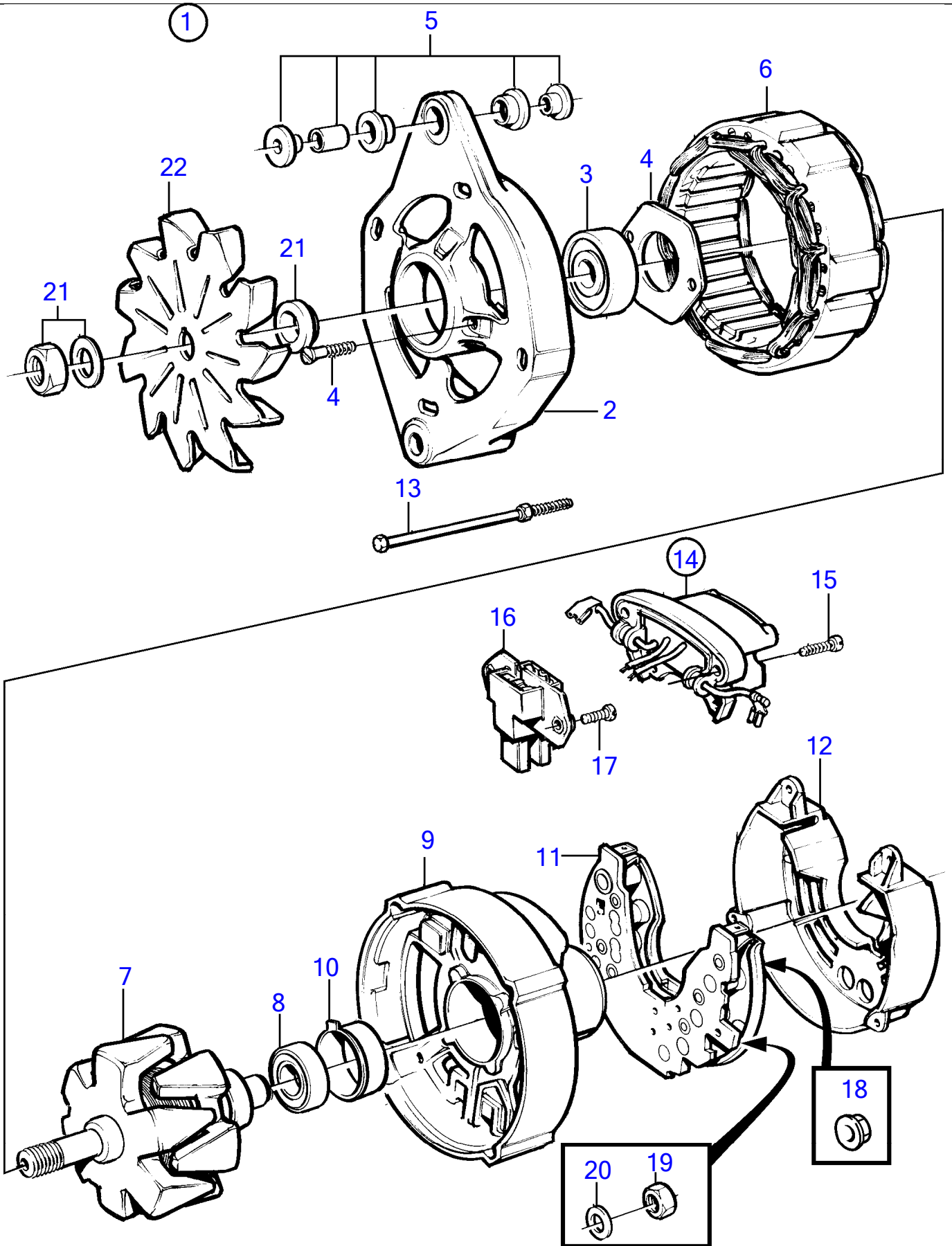


No Réf	No Pièce	Qté requis	Désignation	Notes
1	1089862	1	Alternateur	Pour un système électrique de 24V., E.U=3803394, 28V 55A
	3803394	1	Alternateur, échange	Pour un système électrique de 24V., E.U=3803394, 28V 55A
2		1	· Stator	
3		1	· Flasque	
4		1	· Rotor	
5	844839	1	· · Bague collectrice	
6	(244328)	1	· Roulement billes	Référence hors de gamme
7		1	· Joint	
8		1	· Carter	
9		1	· Redresseur	
10		2	· Vis	
11	(1698179)	1	· Retenue	Référence hors de gamme
12	3090258	1	· Roulement billes	
13		1	· Joint	
14		4	· Vis	
15	(273503)	1	· Kit réparation	Référence hors de gamme
16	244611	1	· Kit réparation	
17	(1697034)	1	· Rondelle élastique	Référence hors de gamme
18	940197	1	· Écrou hexagonal	
19	1625880	1	· Régulateur charge	(1606935)
20	1362710	1	· · Balai	(1698435)
	1362710	1	· · Balai	
21	1362710	2	· · · Balai	
22		2	· Vis	
23	244347	1	· Condensateur	
24	(1697033)	1	· Vis	Référence hors de gamme
25	1613241	1	Ventilateur	

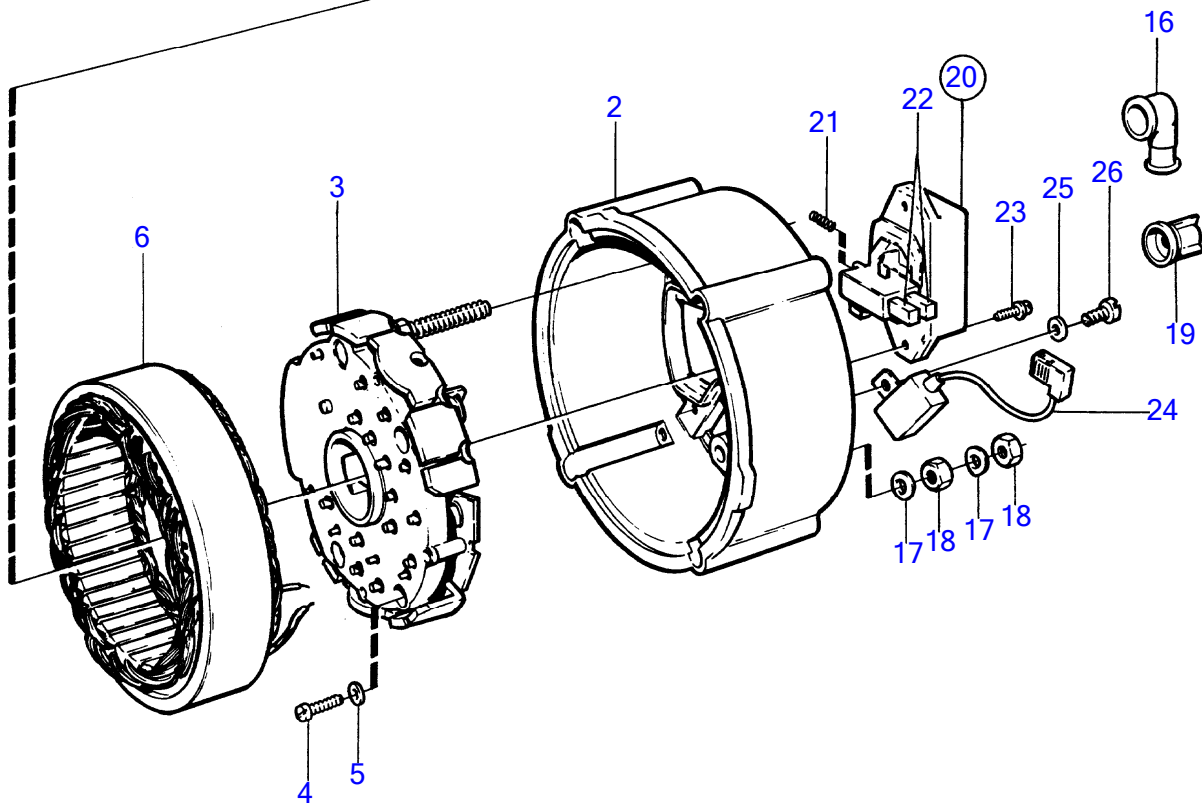
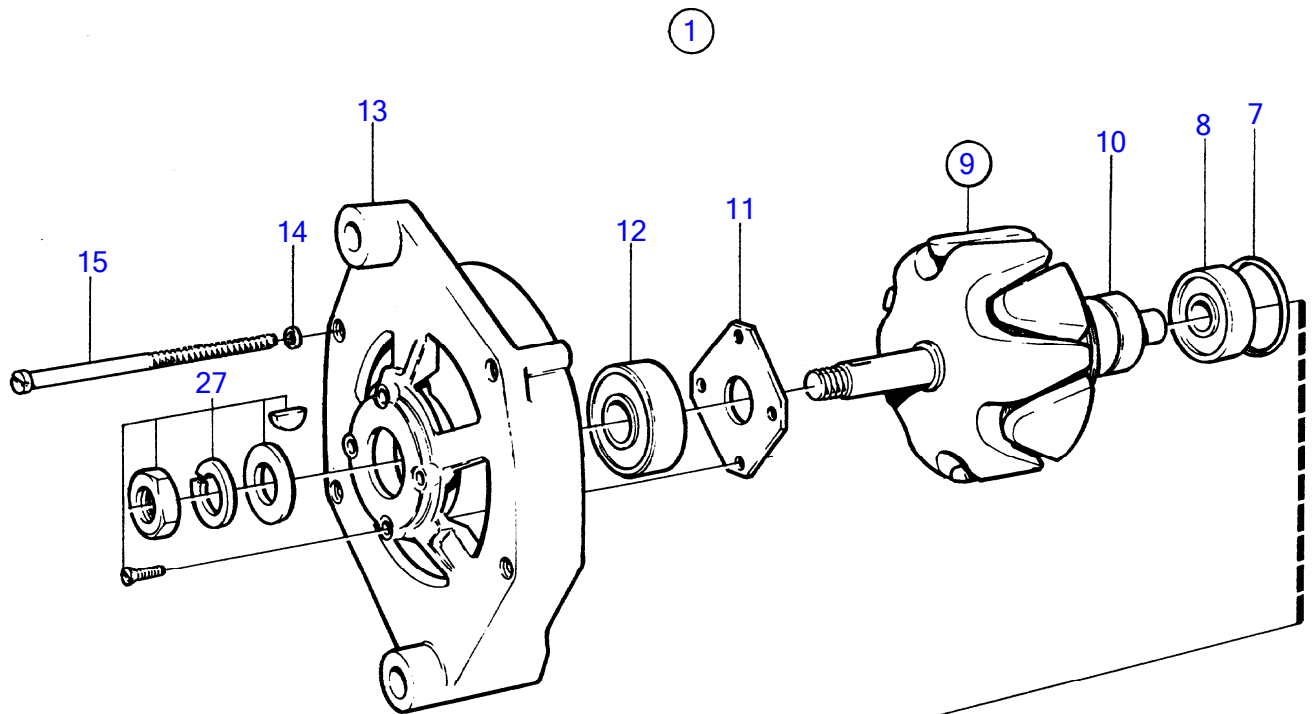


15047

No Réf	No Pièce	Qté requis	Désignation	Notes
1	6779261	1	Alternateur	Pour un système électrique de 24V., 28V 55A rempli par 1089861
	1089861	1	Alternateur	
	3803393	1	Alternateur	
			.	
			.	
2		1	· Carter	
3	3094731	1	· Redresseur	(244610)
4	969518	2	· Vis à 6 pans creux	(956066)
5	941904	2	· Rondelle élastique	
6		1	· Stator	
7	(244331)	1	· Joint torique	Référence hors de gamme
8	(244328)	1	· Roulement billes	Référence hors de gamme
9		1	· Rotor	
10	844839	1	· · Bague collectrice	
11	(1698179)	1	· Retenue	(243287), Référence hors de gamme
12	183486	1	· Roulement billes	
13		1	· Polier de commande	
14		4	· Rondelle	
15	(1324962)	4	· Vis	Référence hors de gamme
16	829200	2	· Capuchon de protecti	(76614)
17	(1697034)	2	· Rondelle élastique	Référence hors de gamme
18	940197	2	· Écrou hexagonal	
19		1	· Capsule	
20	1625880	1	· Régulateur charge	
21		2	· · Ressort	
22	244427	1	· · Jeu de balais	
23	(1323069)	2	· Vis	Référence hors de gamme
24	244347	1	· Condensateur	
25		1	· Rondelle e'lasttique	
26	(1697033)	1	· Vis	Référence hors de gamme
27	(273503)	1	· Kit reparation	Référence hors de gamme



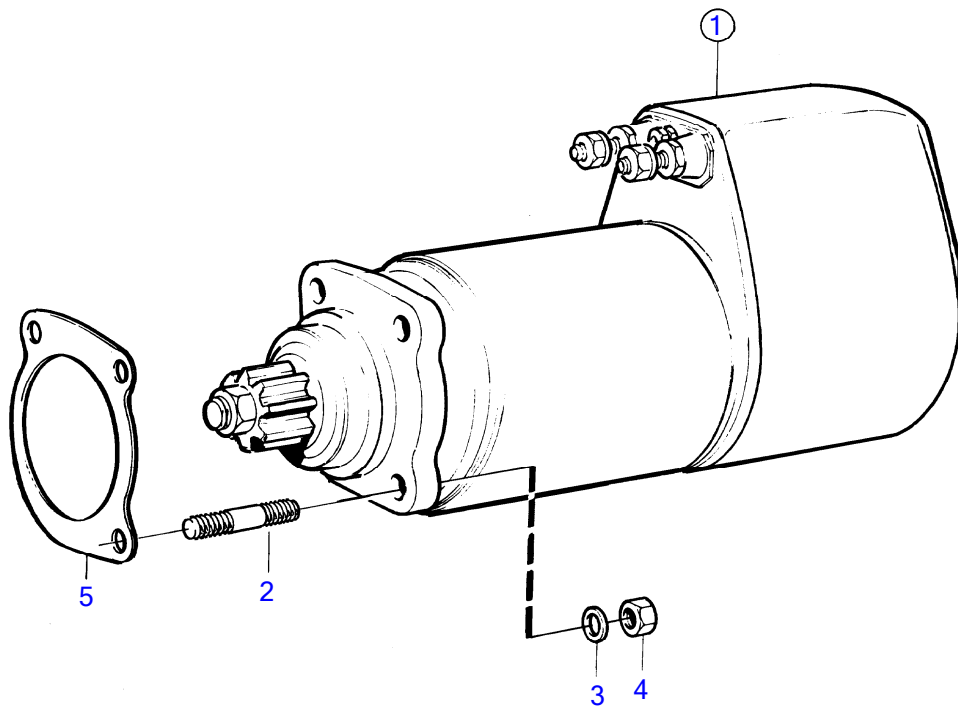
No Réf	No Pièce	Qté requis	Désignation	Notes
1	873757	1	Alternateur	28V 60A, repl by 873771
	873771	1	Alternateur	
	3803443	1	Alternateur, échange	
2		1	· Carter	
3	847708	1	· Roulement billes	(864350)
4	847709	1	· Porte-palier	
5	840634	1	· Guide	
6	(864346)	1	· Stator	Référence hors de gamme
7		1	· Rotor	
8	864351	1	· Roulement billes	
9		1	· Carter	
10	(840629)	1	· Bague roulement	Référence hors de gamme
11	(1698689)	1	· Pont de diodes	Ce pont de diodes avec diodes zener remplace tous les anc
12	847712	1	· Capot protection	
13	847710	1	· Kit vis	
14	864006	1	· Régulateur	Rempl. par 872368
	872368	1	· Kit régulateur, avec porte-balais	
15	859312	4	· · Vis	
16	840632	1	· · Porte-balai	
17	859312	2	· · · Vis	
18	965483	2	· Écrou à bride	M5, D+, B-
	945407	1	· Écrou à bride	M6, b+
19	955779	1	· Écrou hexagonal	M4,W
20	941904	1	· Rondelle élastique	Pour M4, W
21	847706	1	· Jeu d'ecruous	
22	(847707)	1	· Ventilateur	Référence hors de gamme



15047

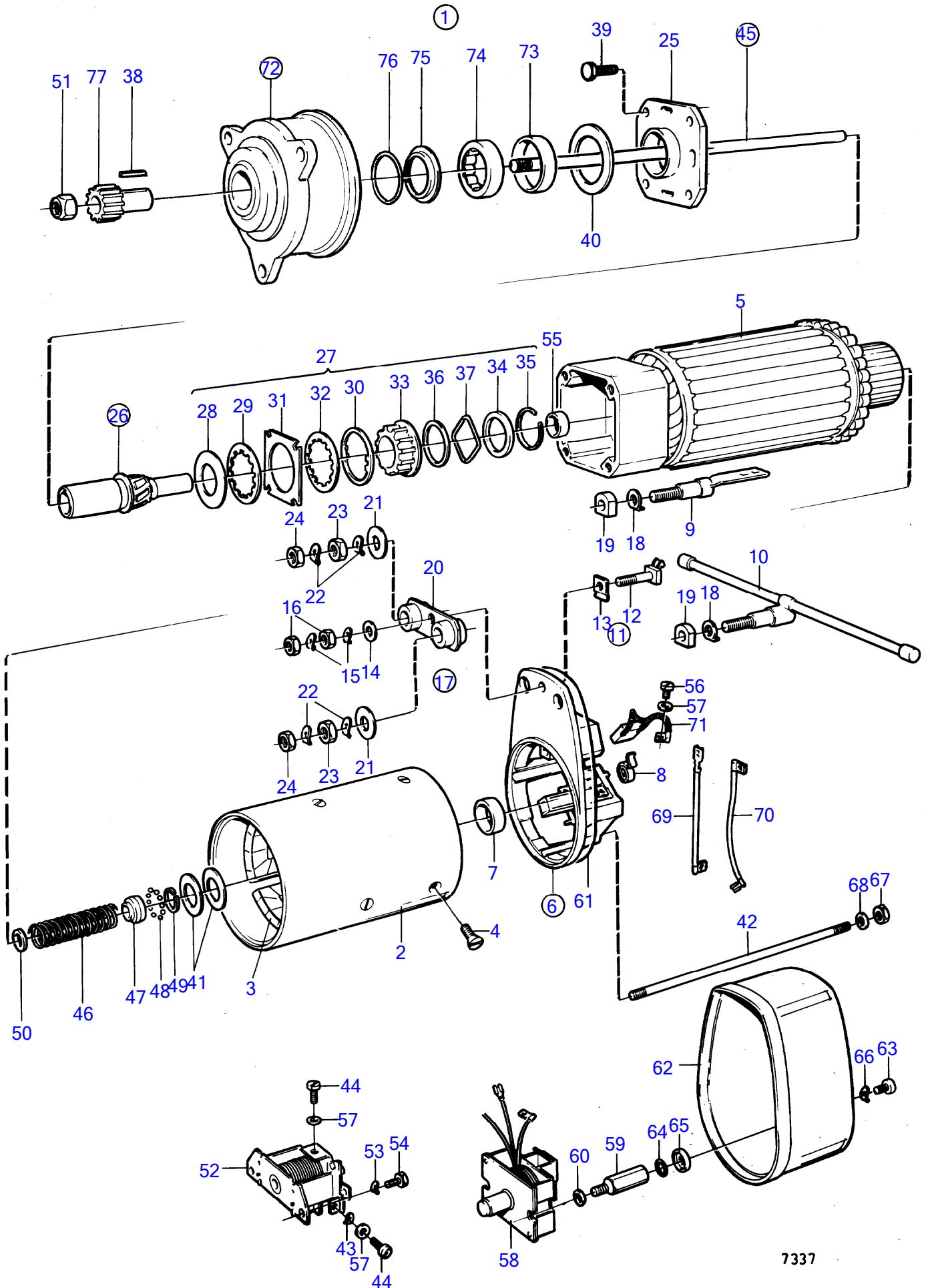
No Réf	No Pièce	Qté requis	Désignation	Notes
1	6779261	1	Alternateur	Pour un système électrique de 24V., 28V 55A rempli par 1089861
	1089861	1	Alternateur	
	3803393	1	Alternateur	
2		1	· Carter	
3	3094731	1	· Redresseur	(244610)
4	969518	2	· Vis à 6 pans creux	(956066)
5	941904	2	· Rondelle élastique	
6		1	· Stator	
7	(244331)	1	· Joint torique	Référence hors de gamme
8	(244328)	1	· Roulement billes	Référence hors de gamme
9		1	· Rotor	
10	844839	1	· Bague collectrice	
11	(1698179)	1	· Retenue	(243287), Référence hors de gamme
12	3090258	1	· Roulement billes	(183486)
13		1	· Polier de commande	
14		4	· Rondelle	
15	(1324962)	4	· Vis	Référence hors de gamme
16	829200	2	· Capuchon de protecti	(76614)
17	(1697034)	2	· Rondelle élastique	Référence hors de gamme
18	940197	2	· Écrou hexagonal	
19		1	· Capsule	
20	1625880	1	· Régulateur charge	
21		2	· Ressort	
22	244427	1	· Jeu de balais	
23	(1323069)	2	· Vis	Référence hors de gamme
24	244347	1	· Condensateur	
25		1	· Rondelle e'lasttique	
26	(1697033)	1	· Vis	Référence hors de gamme
27	(273503)	1	· Kit reparation	Référence hors de gamme





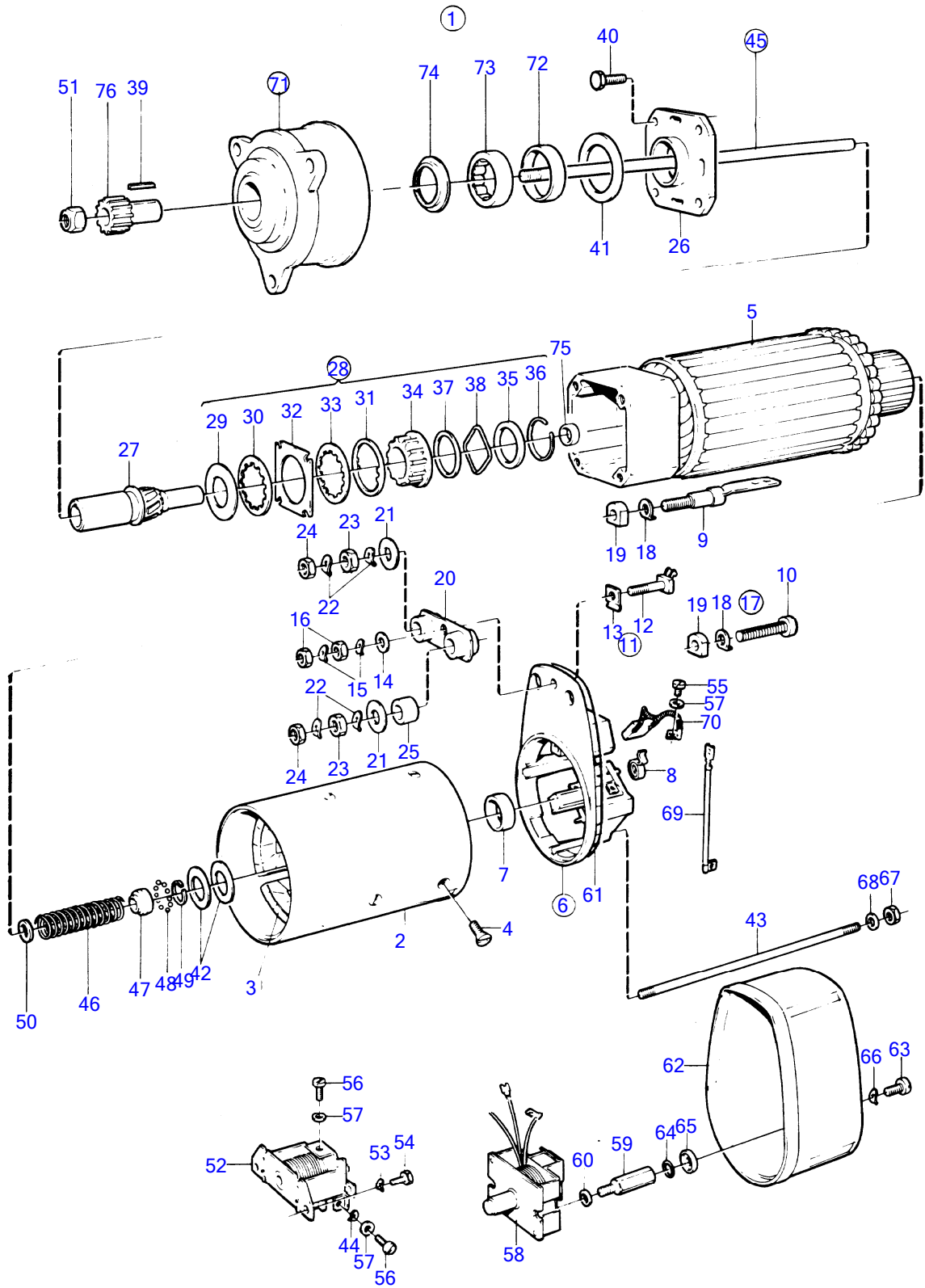
9978

No R�f	No Pi�ce	Qt� requis	D�signation	Notes
1	847330	1	D�marreur	24V, rempl par 881684
	881684	1	D�marreur	
	3803601	1	D�marreur, �change	
	4777147	1	D�marreur, �tanch� � l'huile	24V
2	953486	3	Goujon	
3	942336	3	Rondelle �lastique	
4	955827	3	�crou hexagonal	
5	11030013	1	Joint	Pour 4777147



No R�f	No Pi�ce	Qt� requis	D�signation	Notes
1	847330	1	D�marreur	24V
2		1	• Carter	
3	(6212612)	1	• Enroulement de champ	R�f�rence hors de gamme
4	(847984)	8	• Vis	R�f�rence hors de gamme
5	(6212614)	1	• Point d'ancrage	R�f�rence hors de gamme
6	(844408)	1	• Palier de collecteur	R�f�rence hors de gamme
7	240481	1	• • Bague de palier	
8	240478	4	• • Ressort de balai	
9	(240479)	1	• • Vis polaire	R�f�rence hors de gamme
10	(240480)	1	• • Fil �lectrique	R�f�rence hors de gamme
11	6643672	1	• • Kit petites pieces	
12		1	• • • Vis	
13		1	• • • Rondelle	
14		1	• • • Rondelle	
15		2	• • • Circlip	
16		2	• • • Ecrou	
17	3094494	1	• • Kit petites pieces	
18		2	• • • Rondelle	
19		2	• • • Boitier isolant	
20		1	• • • Boitier isolant	
21		2	• • • Rondelle	
22		4	• • • Circlip	
23		2	• • • Ecrou	
24		2	• • • Ecrou	
25	(240456)	1	• Flasque	R�f�rence hors de gamme
26	244539	1	• Embrayage disque	
27	6644414	1	• • Kit petites pieces	
28		1	• • • Ressort diaphragme	
29		1	• • • Disque	
30		X	• • • Rondelle ajust�e	
31		5	• • • Disque	
32		5	• • • Disque	
33		1	• • • Pignon	
34		1	• • • Bague acier	
35		1	• • • Circlip	
36		1	• • • Rondelle	
37		1	• • • Rondelle elastique	
38	240473	1	• Cl�	
39	(848095)	4	• Vis	R�f�rence hors de gamme
40	240457	1	• Rondelle entretoise	
41	241904	X	• Cale r�glage	E=0,20mm
	(240486)	X	• Cale r�glage	E=0,30mm, R�f�rence hors de gamme
	(240487)	X	• Cale r�glage	E=0,50mm, R�f�rence hors de gamme
42	6643677	1	• Boulon	
	(6643678)	3	• Boulon	R�f�rence hors de gamme
43	940090	3	• Rondelle	
44	(244218)	6	• Vis	R�f�rence hors de gamme
45	6643680	1	• Arbre rotor	
46	6212617	1	• • Ressort pression	
47	6212622	1	• • Anneau but�e	
48	184453	11	• • Bille	
49	240471	1	• • Anneau verrouillage	
50	(844410)	1	• • Rondelle	R�f�rence hors de gamme
51	1696396	1	• �crou	
52	241897	1	• Aimant commande	
53	941907	2	• Rondelle �lastique	
54	955294	2	• Vis � t�te hexagonal	
55	243091	1	• Roulement aiguilles	
56	6643679	2	• Vis	
57	941905	8	• Rondelle �lastique	
58	241898	1	• Sol�no�de de d�marre	
59	(243713)	2	• Boulon	R�f�rence hors de gamme
60	(6212619)	2	• Rondelle	R�f�rence hors de gamme
61	72225	1	• Joint torique	
62	240496	1	• Capot protection	
63	956094	2	• Vis empreinte crucif	
64	(72202)	2	• Joint	R�f�rence hors de gamme
65	(72201)	2	• Rondelle	R�f�rence hors de gamme
66	941906	2	• Rondelle �lastique	
67	955781	4	• �crou hexagonal	

No R�f	No Pi�ce	Qt� requis	D�signation	Notes
68	955892	4	• Rondelle	
69	847987	1	• Cable	
70	847988	1	• Cable	
71	3094854	1	• Jeu de balais	
72	(848417)	1	• Ensemble tournant	R�f�rence hors de gamme
73	(240455)	1	• Bague de palier	R�f�rence hors de gamme
74	240453	1	• Roulement aiguilles	
75	240450	1	• Bague �tanch�it�	
76	240451	1	• Ressort	
77	243180	1	• Pignon d�marreur	

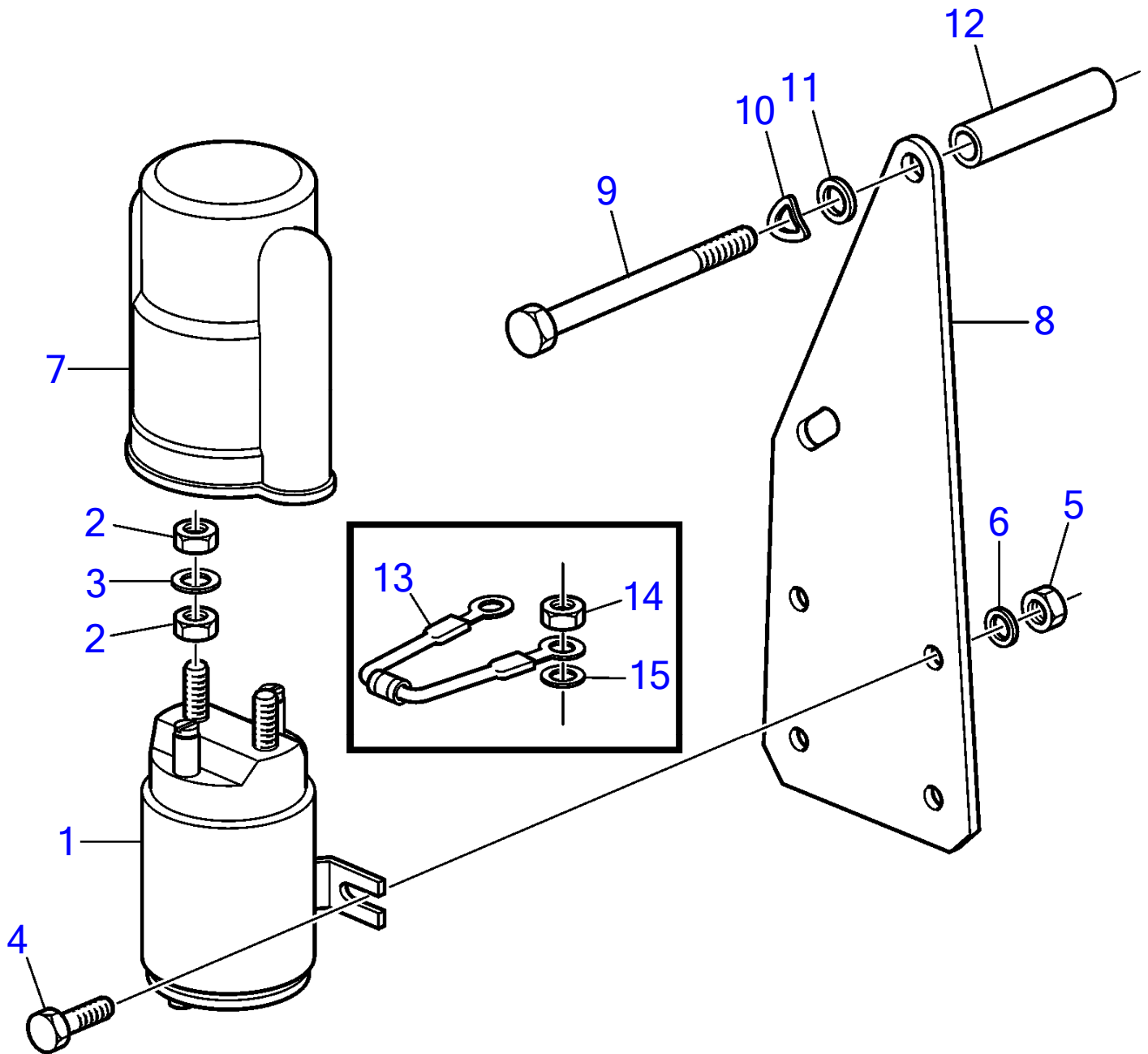


7338

No R�f	No Pi�ce	Qt� requis	D�signation	Notes
1	4777147	1	D�marreur	24V
2		1	• Carter	
3	(6212791)	1	• Enroulement de champ	R�f�rence hors de gamme
4	(847984)	8	• Vis	R�f�rence hors de gamme
5	(848093)	1	• Point d'ancrage	R�f�rence hors de gamme
6	(244315)	1	• Flasque	R�f�rence hors de gamme
7	240481	1	• • Bague de palier	
8	240478	4	• • Ressort de balai	
9	(240479)	1	• • Vis polaire	R�f�rence hors de gamme
10	965186	1	• • Vis a bride	(970952)
11	6643672	1	• • Kit petites pieces	
12		1	• • • Vis	
13		1	• • • Rondelle	
14		1	• • • Rondelle	
15		2	• • • Circlip	
16		2	• • • Ecrou	
17	3094494	1	• • Kit petites pieces	(6212792)
18		2	• • • Rondelle	
19		2	• • • Boitier isolant	
20		1	• • • Boitier isolant	
21		2	• • • Rondelle	
22		4	• • • Circlip	
23		2	• • • Ecrou	
24		2	• • • Ecrou	
25		1	• • • Bague	
26	(240456)	1	• Flasque	R�f�rence hors de gamme
27	244539	1	• Embrayage disque	
28	6644414	1	• • Kit petites pieces	
29		1	• • • Ressort diaphragme	
30		1	• • • Disque	
31		X	• • • Rondelle ajustee	
32		5	• • • Disque	
33		5	• • • Disque	
34		1	• • • Pignon	
35		1	• • • Bague acier	
36		1	• • • Circlip	
37		1	• • • Rondelle	
38		1	• • • Rondelle elastique	
39	240473	1	• Cl�	
40	(848095)	4	• Vis	R�f�rence hors de gamme
41	240457	1	• Rondelle entretoise	
42	241904	X	• Cale r�glage	E=0,20mm
	(240486)	X	• Cale r�glage	E=0,30mm, R�f�rence hors de gamme
	(240487)	X	• Cale r�glage	E=0,50mm, R�f�rence hors de gamme
43	(240483)	1	• Boulon	R�f�rence hors de gamme
	(240638)	3	• Vis	R�f�rence hors de gamme
44	(906822)	3	• Rondelle	R�f�rence hors de gamme
45	6212793	1	• Arbre rotor	
46	6212617	1	• • Ressort pression	
47	6212622	1	• • Anneau but�e	
48	184453	11	• • Bille	
49	240471	1	• • Anneau verrouillage	
50	(844410)	1	• • Rondelle	R�f�rence hors de gamme
51	1696396	1	• �crou	
52	240488	1	• Aimant commande	
53	941907	2	• Rondelle �lastique	
54	955293	2	• Vis � t�te hexagonal	
55	6643679	2	• Vis	
56	(244218)	6	• Vis	R�f�rence hors de gamme
57	941905	8	• Rondelle �lastique	
58	240493	1	• Sol�no�de de d�marre	
59	(243713)	2	• Boulon	R�f�rence hors de gamme
60	(6212619)	2	• Rondelle	R�f�rence hors de gamme
61	72225	1	• Joint torique	
62	240496	1	• Capot protection	
63	956094	2	• Vis empreinte crucif	
64	(72202)	2	• Joint	R�f�rence hors de gamme
65	(72201)	2	• Rondelle	R�f�rence hors de gamme
66	941906	2	• Rondelle �lastique	
67	955781	4	• �crou hexagonal	

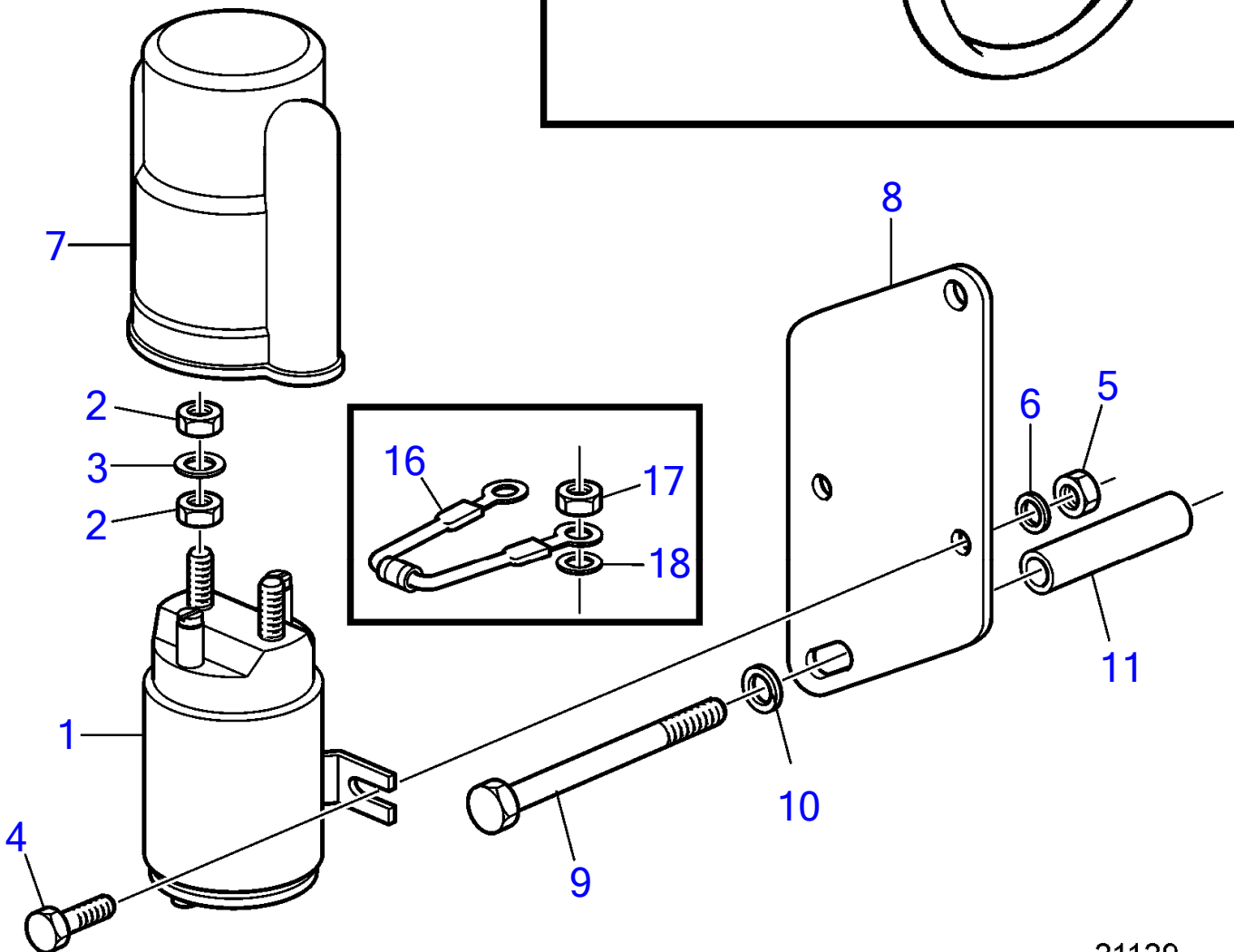
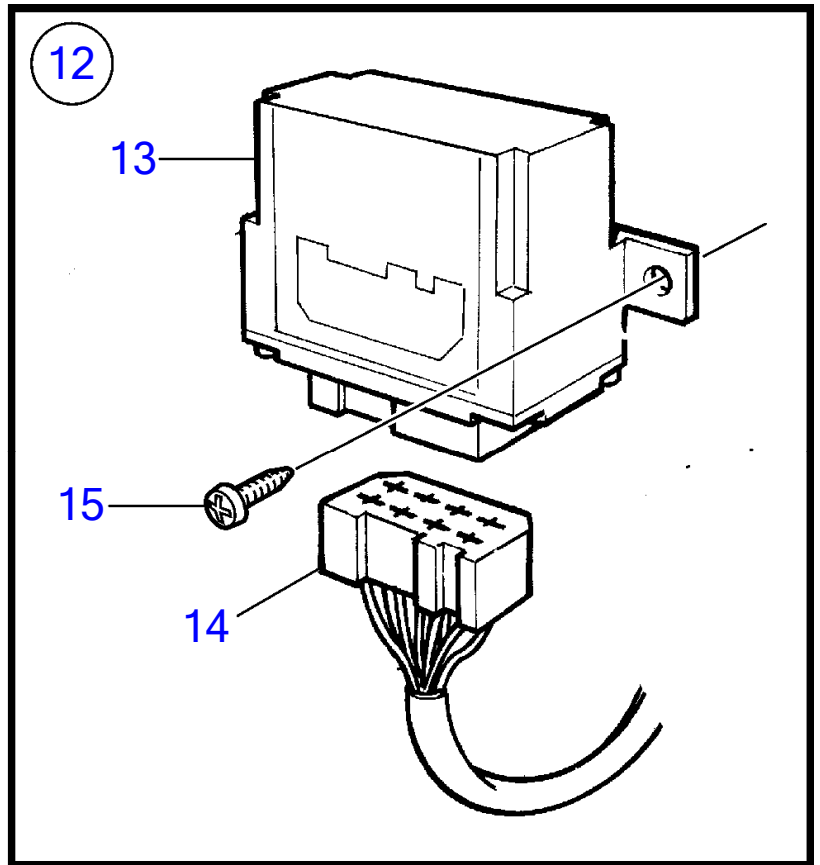
No R�f	No Pi�ce	Qt� requis	D�signation	Notes
68	955892	4	• Rondelle	
69	847987	1	• Cable	
70	3094854	1	• Jeu de balais	(6212621)
71	(6212797)	1	• Ensemble tournant	R�f�rence hors de gamme
72	(240455)	1	• Bague de palier	R�f�rence hors de gamme
73	240453	1	• Roulement aiguilles	
74	(243172)	1	• Bague �tanch�it�	R�f�rence hors de gamme
75	243091	1	• Roulement aiguilles	
76	243180	1	• Pignon d�marreur	





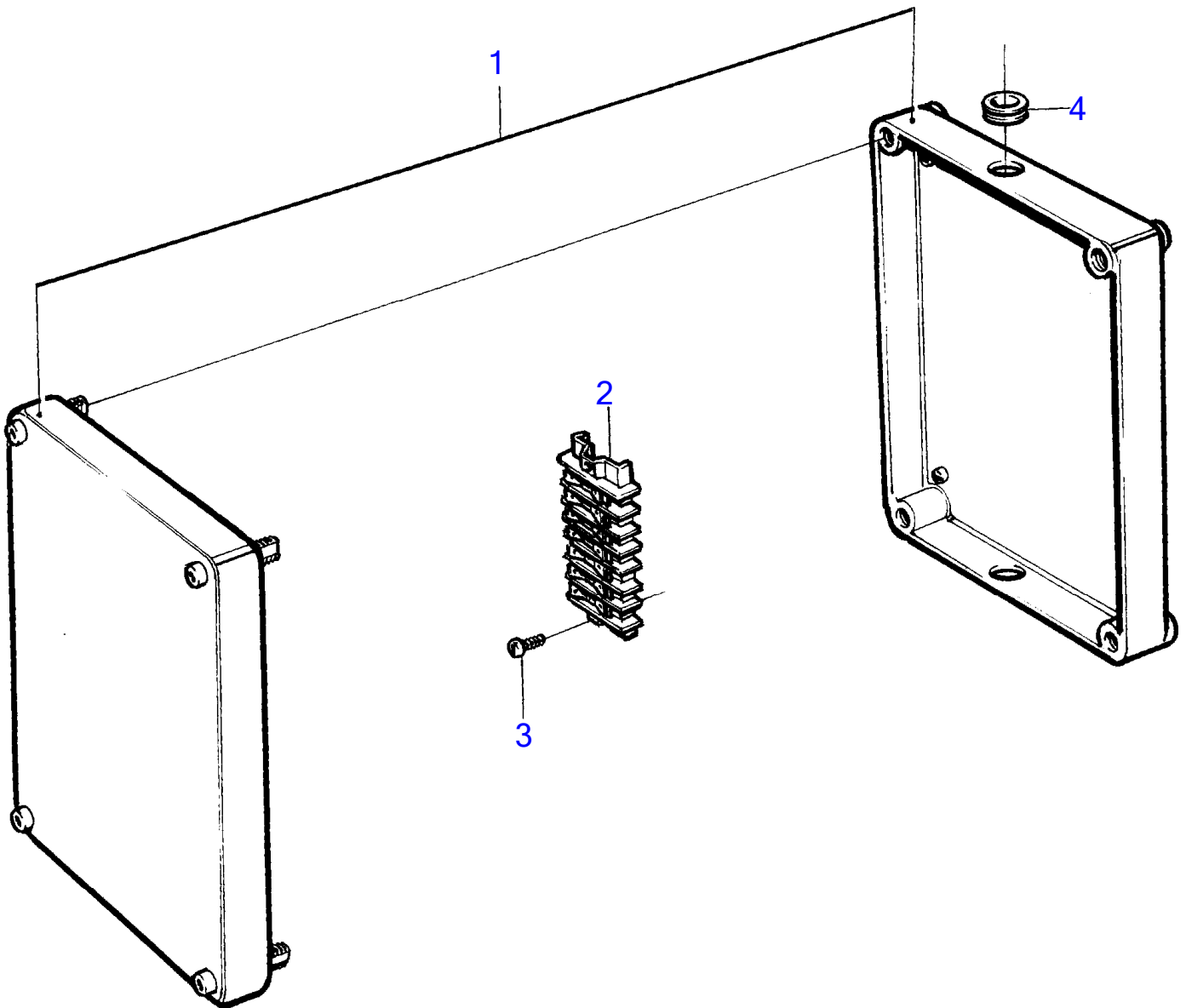
21128

No Réf	No Pièce	Qté requis	Désignation	Notes
1	873962	1	Relais	24V 150A (1088170)
2	17624	4	Écrou hexagonal	
3	955894	2	Rondelle	
4	969405	2	Vis à 6 pans creux	(955244)
5	949874	2	Contre-écrou à bride	(946577)
6	940090	2	Rondelle	
7	1581123	1	Enveloppe	
8	(847609)	1	Console	Référence hors de gamme
9	959794	2	Vis à tête hexagonal	
10	941907	2	Rondelle élastique	
11	955894		Rondelle	
12	843075	1	Douille entretoise	L=11mm
	807257	1	Douille entretoise	L=40mm
13	873789	1	Diode	
14	946330	1	Écrou hexagonal	
15	120265	1	Rondelle	



21129

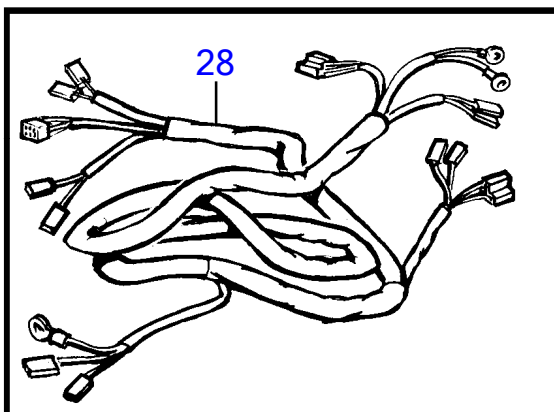
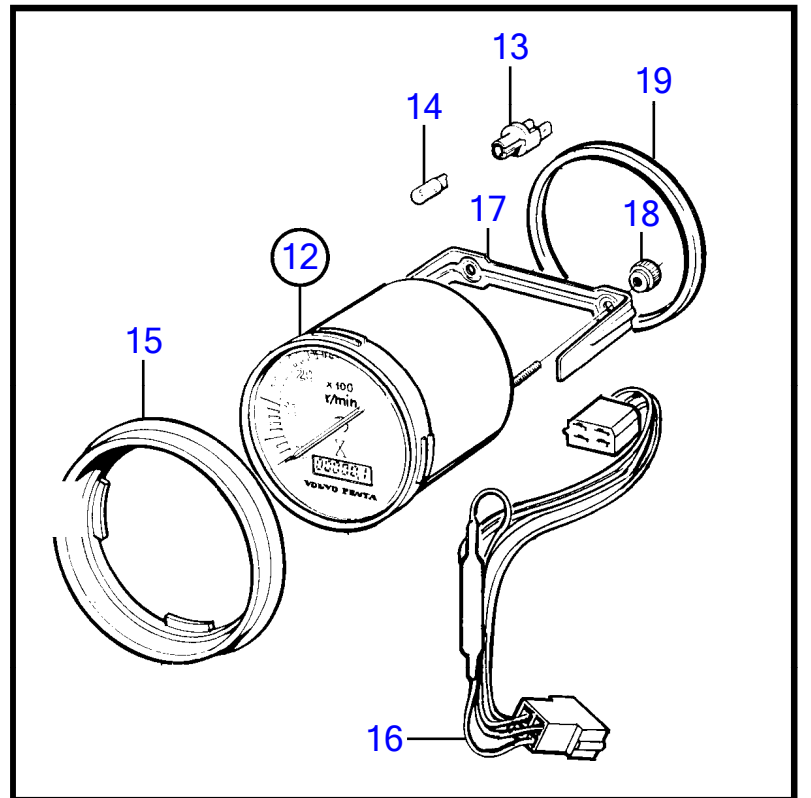
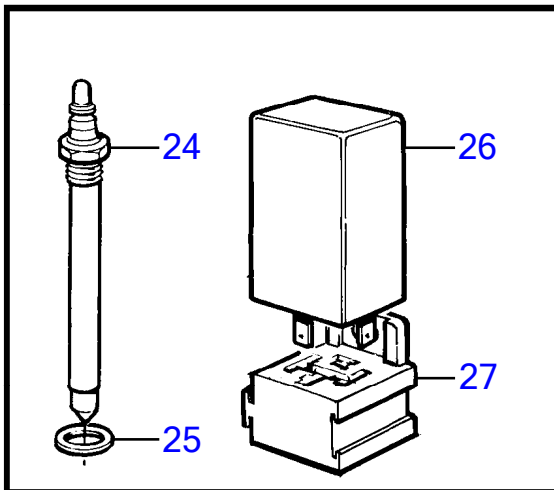
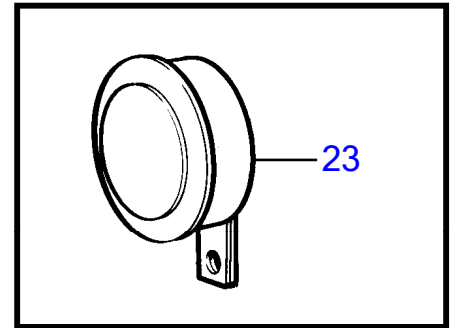
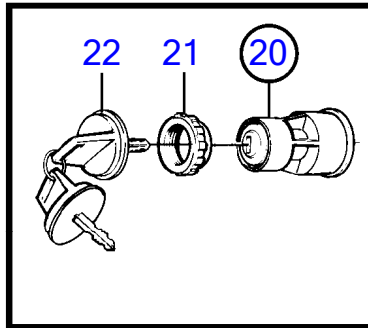
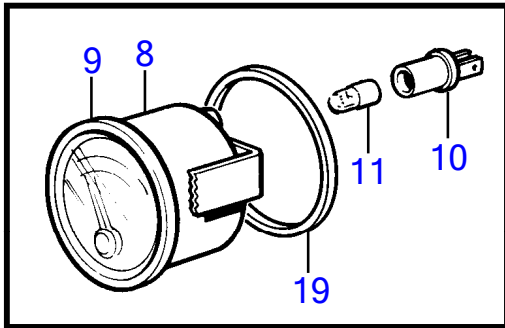
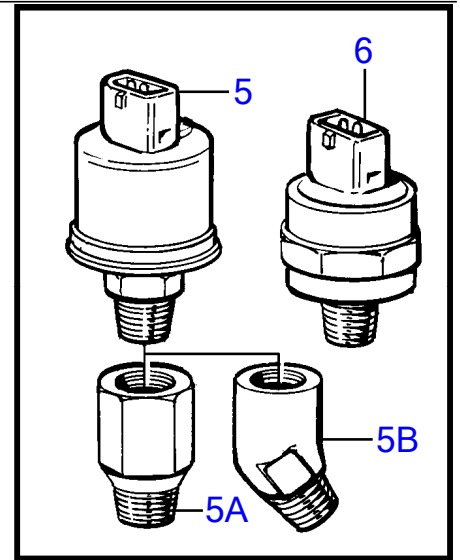
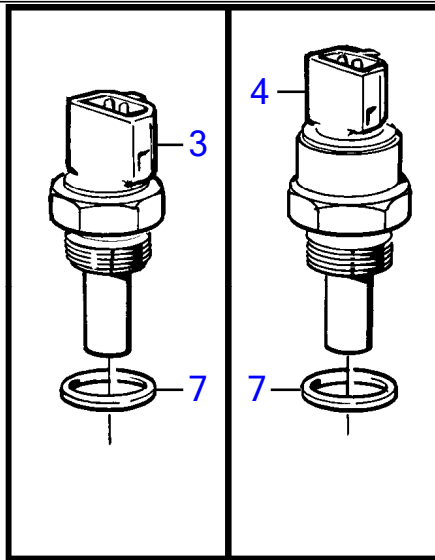
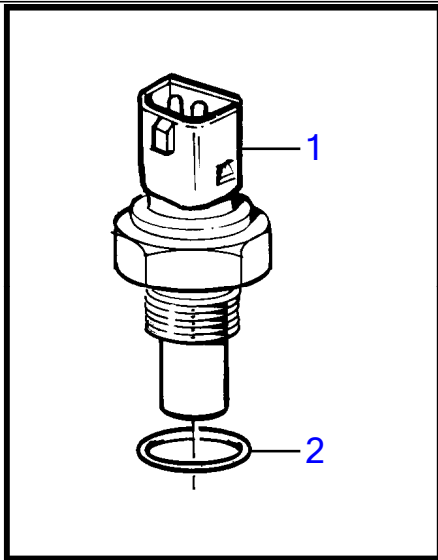
No Réf	No Pièce	Qté requis	Désignation	Notes
1	873962	1	Relais	24V 150A (1088170)
2	17624	4	Écrou hexagonal	
3	955894	2	Rondelle	
4	969405	2	Vis à 6 pans creux	(955244)
5	949874	2	Contre-écrou à bride	(946577)
6	940090	2	Rondelle	
7	1581123	1	Enveloppe	
8	862648	1	Console	
9	959796	2	Vis à tête hexagonal	
10	955894	2	Rondelle	
	941907	2	Rondelle élastique	
11	848229	1	Douille entretoise	L=31mm
	847690	1	Douille entretoise	L=60mm
12	872613	1	Relais differé, element de demarrage	
13	874100	1	· Relais differé	
14		X	· equipements electriques	
15		2	Vis	
16	873789	1	Diode	
17	946330	4	Écrou hexagonal	
18	120265	4	Rondelle	



10348

No Réf	No Pièce	Qté requis	Désignation	Notes
1	876264	1	Centrale électrique	
2	849993	2	Bloc de connexion	7 bornes
3	956063	4	Vis empreinte crucif	
4	943920	2	Tampon	(961962)

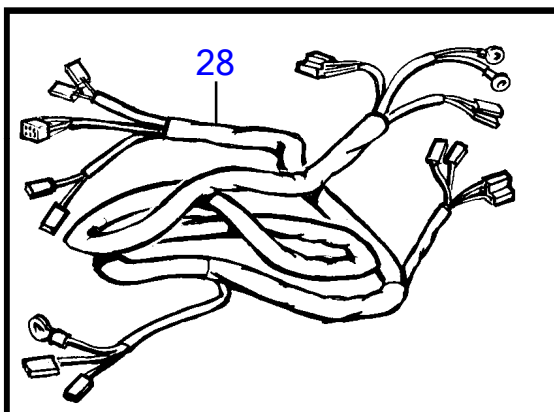
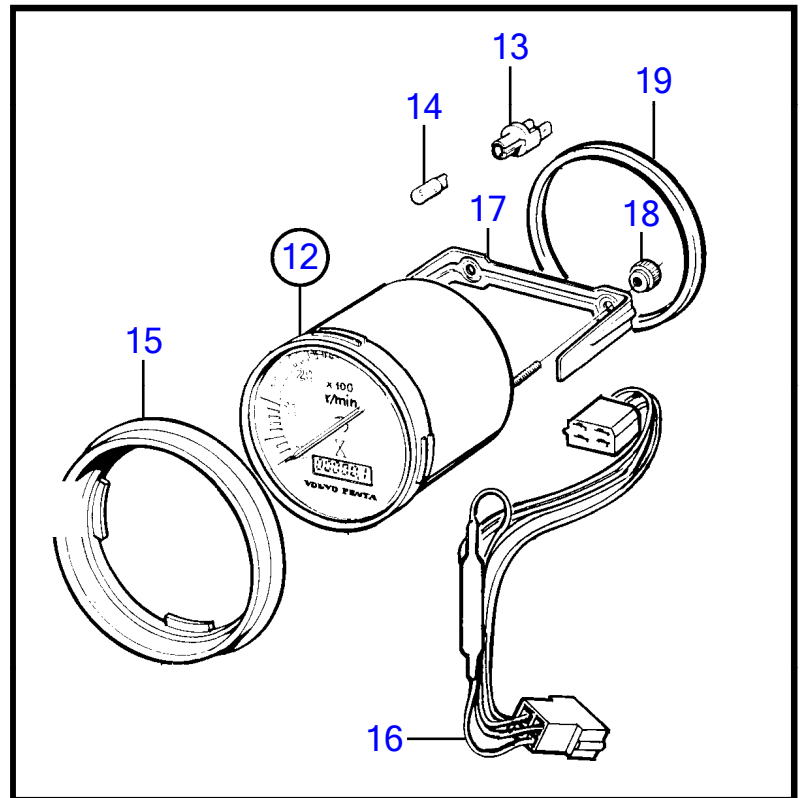
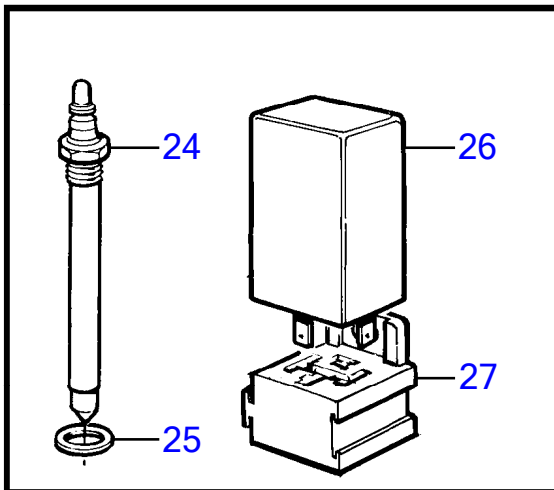
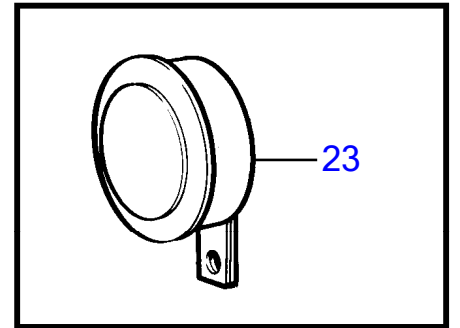
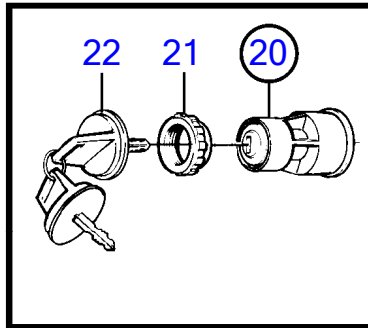
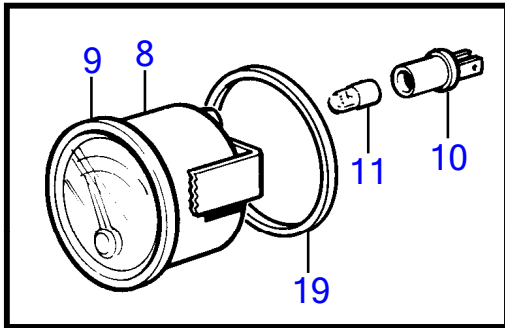
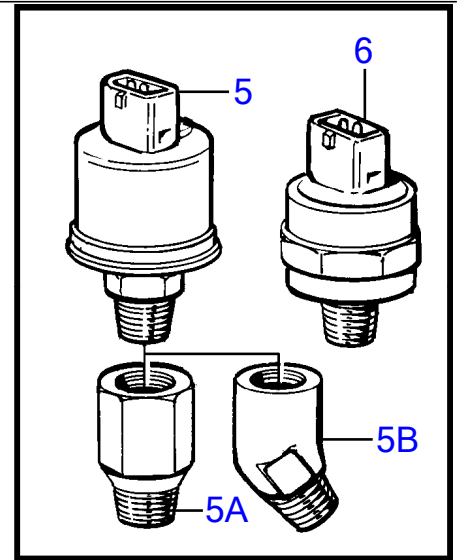
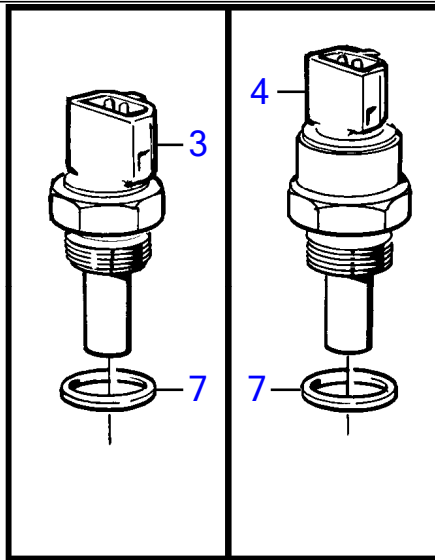
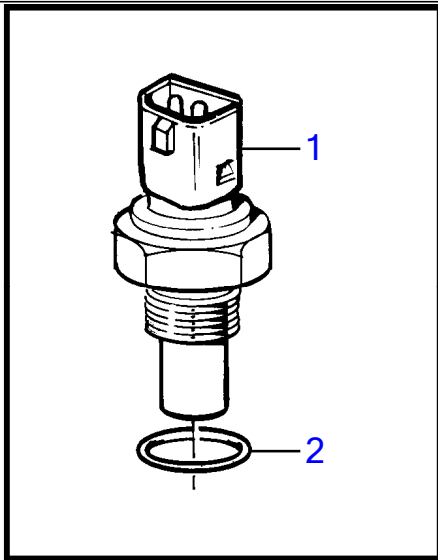
TD100G-87, TD1030VE, TAD1030V, TWD1031VE, TAD1030VE  
21163



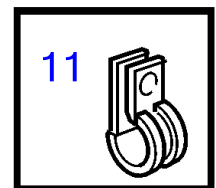
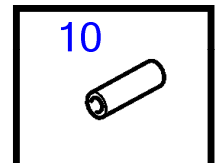
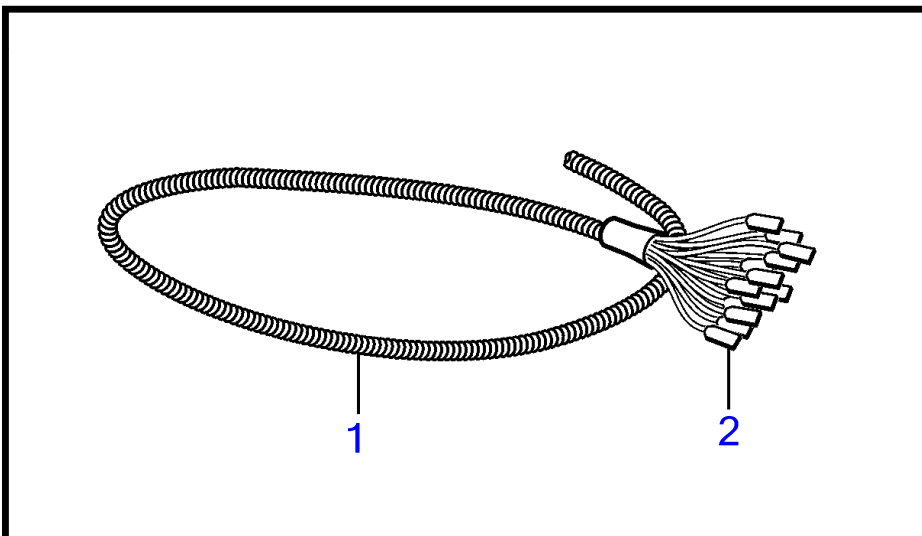
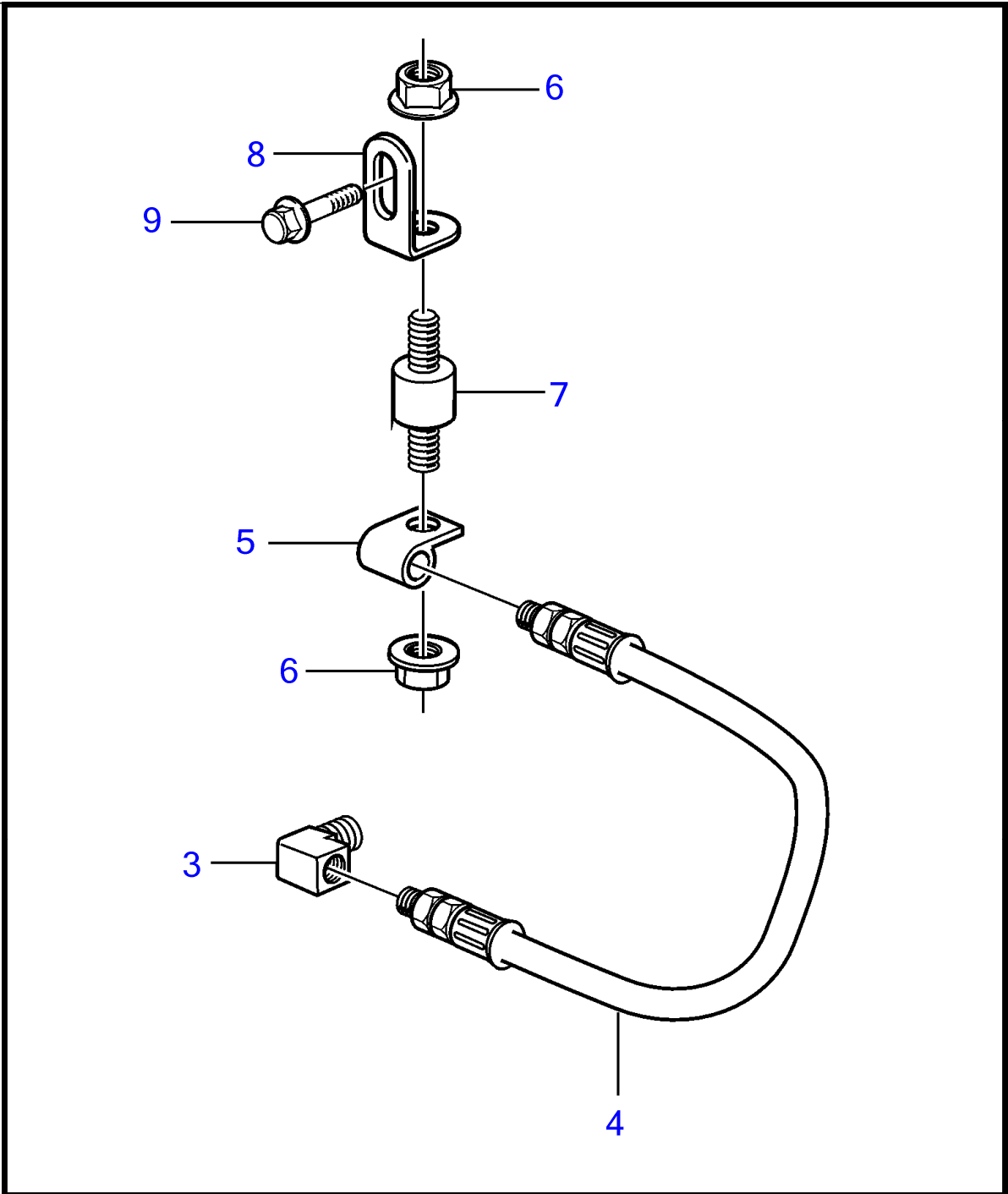
No Réf	No Pièce	Qté requis	Désignation	Notes
1	3013297	1	Commande tachymetre	
2	863604	1	Joint	
3	862154	1	Sonde de température, temp. d'eau de refroidi.	Max i. 120°C
4	862250	1	Témoin température, temp. d'eau de refroidi.	97°C
	848829	1	Témoin température, temp. d'eau de refroidi.	103°C
5	866835	1	Palpeut, huile moteur · bulletin P-38-6-1	0-10bars (862155) Kit amortisseur de pulsations / vibrations
5A	835980	1	Raccord	Anc. mod.
5B	809109	1	Raccord coudé	Version récente
6	863169	1	Chien de garde de pr, pression d'huile	0,7bars
7	947624	2	Joint	
8	873998	1	Kit compte-tours, compteur d'heures/compte	24V (854908)
	873998	1	Kit compte-tours, compte-tours	24V (873722)
	872479	1	Compteur horaire, compteur d'heures	12V-24V
	849848	1	Thermometre, temp. d'eau de refroidi.	
	849849	1	Manometre d'huile, pression d'huile	
	862096	1	Voltmetre	24V
9	858644	1	Bague frontale	O.D=95mm, pour 872040
	858643	1	Bague frontale	O.D=65mm, pour 872479
10	808175	1	Porte-lampe	Pour ampoule avec douille BA 7S., Pour 854908, 872040, 849848, 849849
	863945	1	Porte-lampe	Pour ampoule avec douille W2X4,6d., Pour 872479
11	182059	1	Ampoule	24Vx3W BA 7S
	863946	1	Ampoule	12Vx1,2W W2x4,6d
	863947	1	Ampoule	24Vx1,2W W2x4,6D
12	873998	1	Kit compte-tours	24V (873722)
13	863945	1	· Porte-lampe	
14	863947	1	· Ampoule	
15	873683	1	· Bague	
16	873695	1	· Câble diode	
17	873208	1	· Jeu étriers	
18		2	· · Ecrou	
19	873721	2	Bague intermédiaire	
20	3587072	1	Verrouillage de déma	(864277)
21	859955	1	· Écrou plastique	
22	859953	2	· Clé · bulletin 49-30	Indiquer le code de cle a la commande Outil No de réf. 859953
23	874050	1	Avertisseur	24V (8143028)
24	1581232	1	Indicateur niveau	Pas pour vase d'expansion en plastique., L=86mm
	1581226	1	Palpeut	Pour vaase d'expansion en plastique., L=136mm
25	11994	1	Joint	
26	1622515	1	Relais niveau	
27	977184	1	Isolant	
28		1	Faisceau cables	Engine
	863867	X	Faisceau de cables	L=2500mm
	863868	X	Faisceau de cables	L=8000mm



TD100G-87, TD1030VE, TAD1030V, TWD1031VE, TAD1030VE  
21163

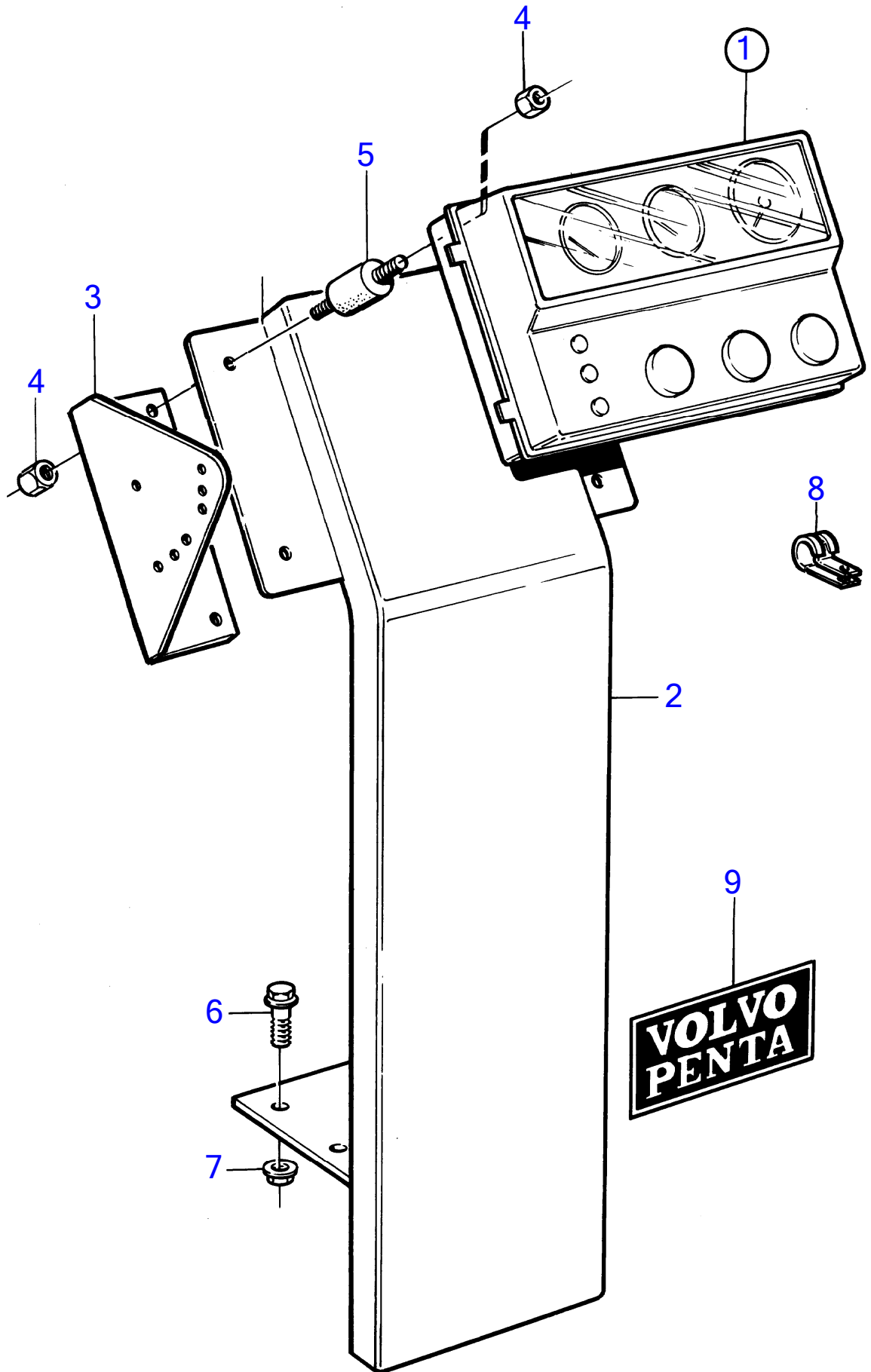


No Réf	No Pièce	Qté requis	Désignation	Notes
1	862289	1	Palpeut, régime	
2	949656	1	Joint torique	
3	862154	1	Sonde de température, temp. d'eau de refroidi.	Max i. 120°C
4	862250	1	Témoin température, temp. d'eau de refroidi.	97°C
	848829	1	Témoin température, temp. d'eau de refroidi.	103°C
5	866835	1	Palpeut, huile moteur bulletin P-38-6-1	0-10bars (862155) Kit amortisseur de pulsations / vibrations
5A	835980	1	Raccord	Anc. mod.
5B	809109	1	Raccord coudé	Version récente
6	863169	1	Chien de garde de pr, pression d'huile	0,7bars
7	947624	2	Joint	
8	873998	1	Kit compte-tours, compteur d'heures/compte	24V (854908)
	873998	1	Kit compte-tours, compteur-tours	24V (873722)
	872479	1	Compteur horaire, compteur d'heures	12V-24V
	849848	1	Thermometre, temp. d'eau de refroidi.	
	849849	1	Manomètre d'huile, pression d'huile	
	862096	1	Voltmetre	24V
9	858644	1	Bague frontale	O.D=95mm, pour 872040
	858643	1	Bague frontale	O.D=65mm, pour 872479
10	808175	1	Porte-lampe	Pour ampoule avec douille BA 7S., Pour 854908, 872040,
	863945	1	Porte-lampe	Pour ampoule avec douille W2X4,6d., Pour 872479
11	182059	1	Ampoule	24Vx3W BA 7S
	863946	1	Ampoule	12Vx1,2W W2x4,6d
	863947	1	Ampoule	24Vx1,2W W2x4,6D
12	873998	1	Kit compte-tours	24V (873722)
13	863945	1	• Porte-lampe	
14	863947	1	• Ampoule	
15	873683	1	• Bague	
16	873695	1	• Câble diode	
17	873208	1	• Jeu étriers	
18		2	• • Ecrou	
19	873721	2	Bague intermédiaire	
20	3587072	1	Verrouillage de déma	(864277)
21	859955	1	• Écrou plastique	
22	859953	2	• Clé bulletin 49-30	Indiquer le code de cle a la commande Outil No de réf. 859953
23	874050	1	Avertisseur	24V (8143028)
24	1581232	1	Indicateur niveau	Pas pour vase d'expansion en plastique., L=86mm
	1581226	1	Palpeut	Pour vaase d'expansion en plastique., L=136mm
25	11994	1	Joint	
26	1622515	1	Relais niveau	
27	977184	1	Isolant	
28	866894	1	Faisceau de cables	Engine
	863867	X	Faisceau de cables	L=2500mm
	863868	X	Faisceau de cables	L=8000mm

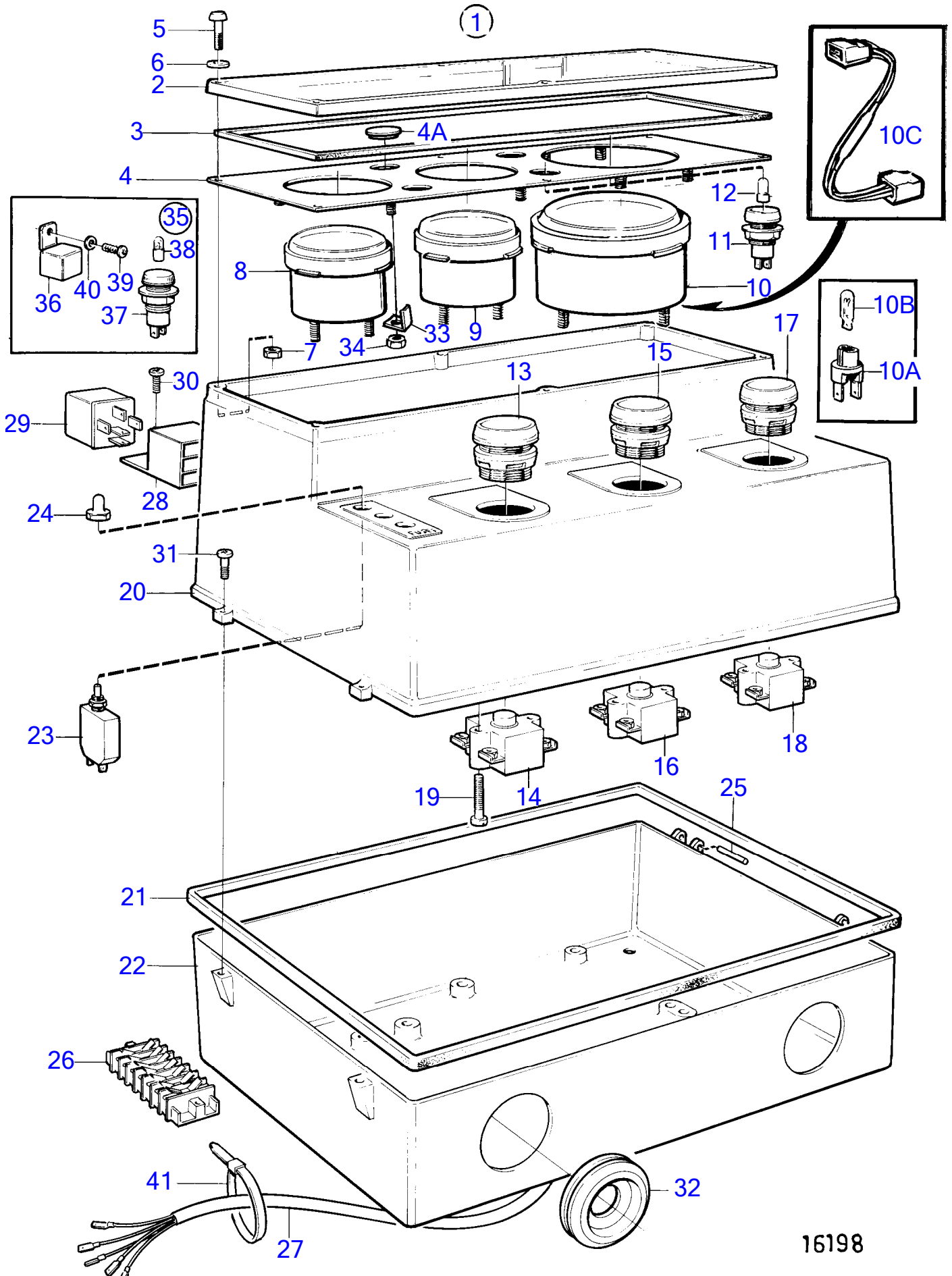


19138

No Réf	No Pièce	Qté requis	Désignation
1	874290	1	Faisceau de cables
2		X	equipements electriques
3	180110	1	Raccord coudé
4	1507501	1	Conduit flexible
5	813006	1	Écrou raccord
6	945407	2	Écrou à bride
7	866461	1	Amortisseur vibratio
8	965558	1	Console
9	946440	1	Vis a bride
10	807425	1	Douille entretoise
11	949747	2	Collier serrage
	947827	3	Collier serrage



No Réf	No Pièce	Qté requis	Désignation	Notes
1		1	Planche bord .	
2	(862914)	1	Montant	Référence hors de gamme
3	862245	1	Tôle de fixation	Voir groupe 27
4	945407	8	Écrou à bride	
5	866461	4	Amortisseur vibratio	
6	946817	4	Vis a bride	
7	971096	4	Écrou à bride	
8	952632	1	Collier serrage	D=13mm
	952641	1	Collier serrage	D=34mm
9	827259	1	Autocollant	

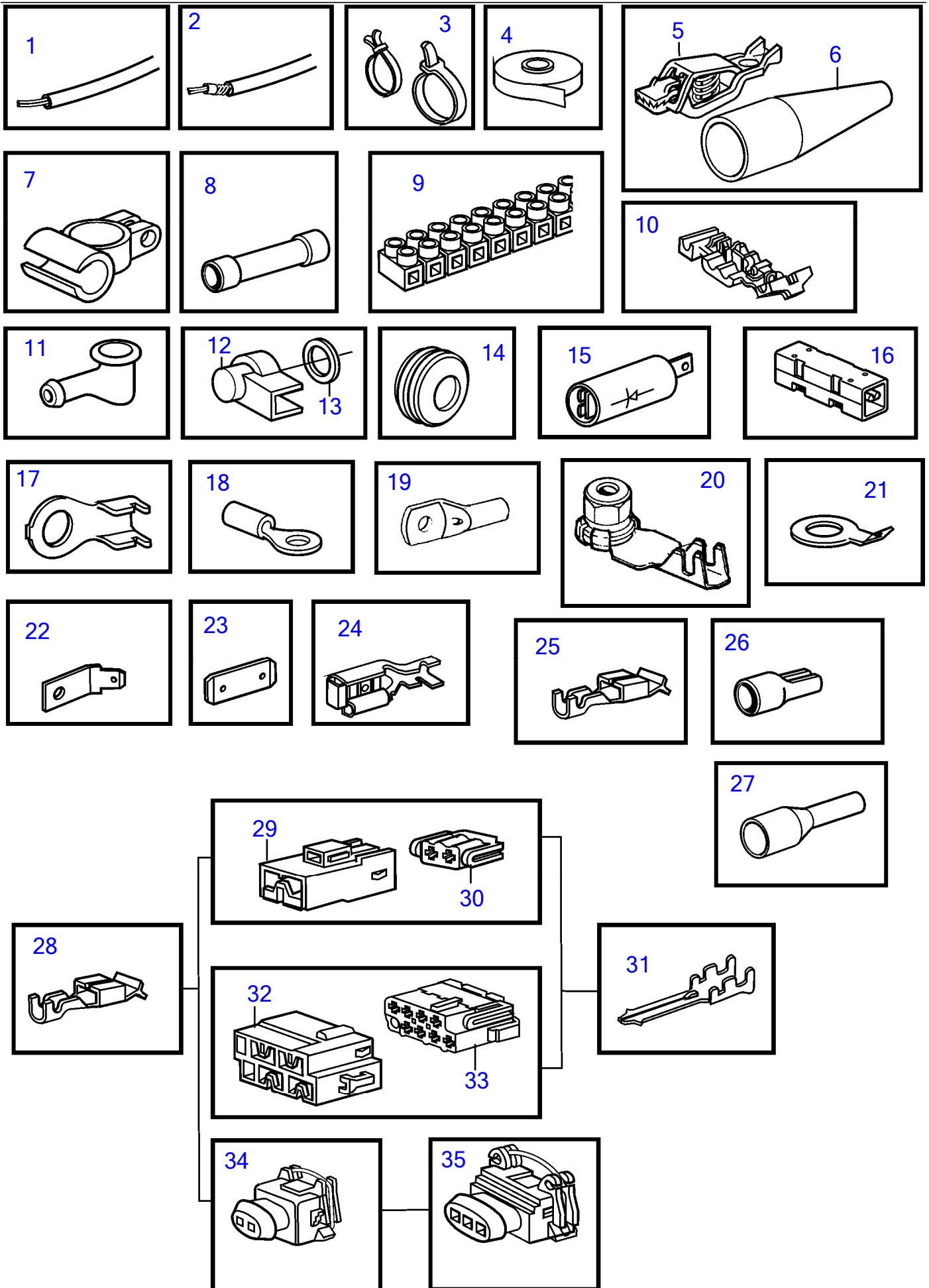


16198

No Réf	No Pièce	Qté requis	Désignation	Notes
1	873626	1	Tableau de bord	
2	873654	1	• Couvercle protection	
3	849885	1	• Lisse étanchéité	
4	873614	1	• Tôle instrument	
4A	(961965)	3	• Tampon	Référence hors de gamme
5	849963	6	• Vis empreinte crucif	
6	862501	6	• Joint	
7	965483	6	• Écrou à bride	
8	873625	1	• Tableau bord, pression d'huile	24V
9	873624	1	• Tableau bord, température	24V
10	873998	1	• Kit compte-tours, compteur d'heures/compte	Utilisé avec le câble diode 873695, 12V-24V
10A	863945	1	• • Porte-lampe	Pour 873625,873624,873664
10B	943638	1	• • Ampoule	Pour 873625,873624,873664
10C	873695	1	• Câble diode, compte-tours	Pour tachymètre sans diode intégrée.
11	849966	1	• Porte-lampe	Témoin d'avertissement, charge.
12	182034	1	• Ampoule	
13	3817576	1	• Bouton-poussoir	Rouge
14	3817574	1	• Unité contact	Vert-rouge
15	3817578	1	• Bouton-poussoir	Noir
16	3817574	1	• Unité contact	Vert-rouge
17	3817577	1	• Bouton-poussoir	Vert
18	3817575	1	• Unité contact	Vert
19	956063	6	• Vis empreinte crucif	
20	849838	1	• Gaine	
21	849840	1	• Lisse étanchéité	
22	849839	1	• Caisse	
23	968821	1	• Fusible	16A
	966689	1	• Fusible	8A
24	862006	2	• Capuchon de protecti	
25	951967	2	• Goupille tubulaire	
26	849992	1	• Bloc de connexion	5 bornes
	849993	2	• Bloc de connexion	7 bornes
27	873793	1	• Faisceau de cables	
28	977184	3	• • Isolant	
29	3171420	2	• Relais	24V (9518230)
30	956074	3	• Vis empreinte crucif	
31	862281	2	• Vis tête fraisée cru	
32	943920	1	• Tampon	
33		8	• Etrier	
34	963103	8	• Contre-écrou	
35		1	Séparateur d'alarme	
36	863724	1	• Séparateur d'alarme	
37	863721	1	• Porte-lampe	Témoin de refroidissement, niveau de liquide de refroidissement
	863722	1	• Porte-lampe	Lampe d'avertissement, pression d'huile insuffisante.
	863723	1	• Porte-lampe	Lampe d'avertissement, temperature de refroidissement ele
38	182034	3	• Ampoule	
39	(956089)	1	• Vis empreinte crucif	Référence hors de gamme
40	955892	1	• Rondelle	
41	948211	X	Serre-câble	

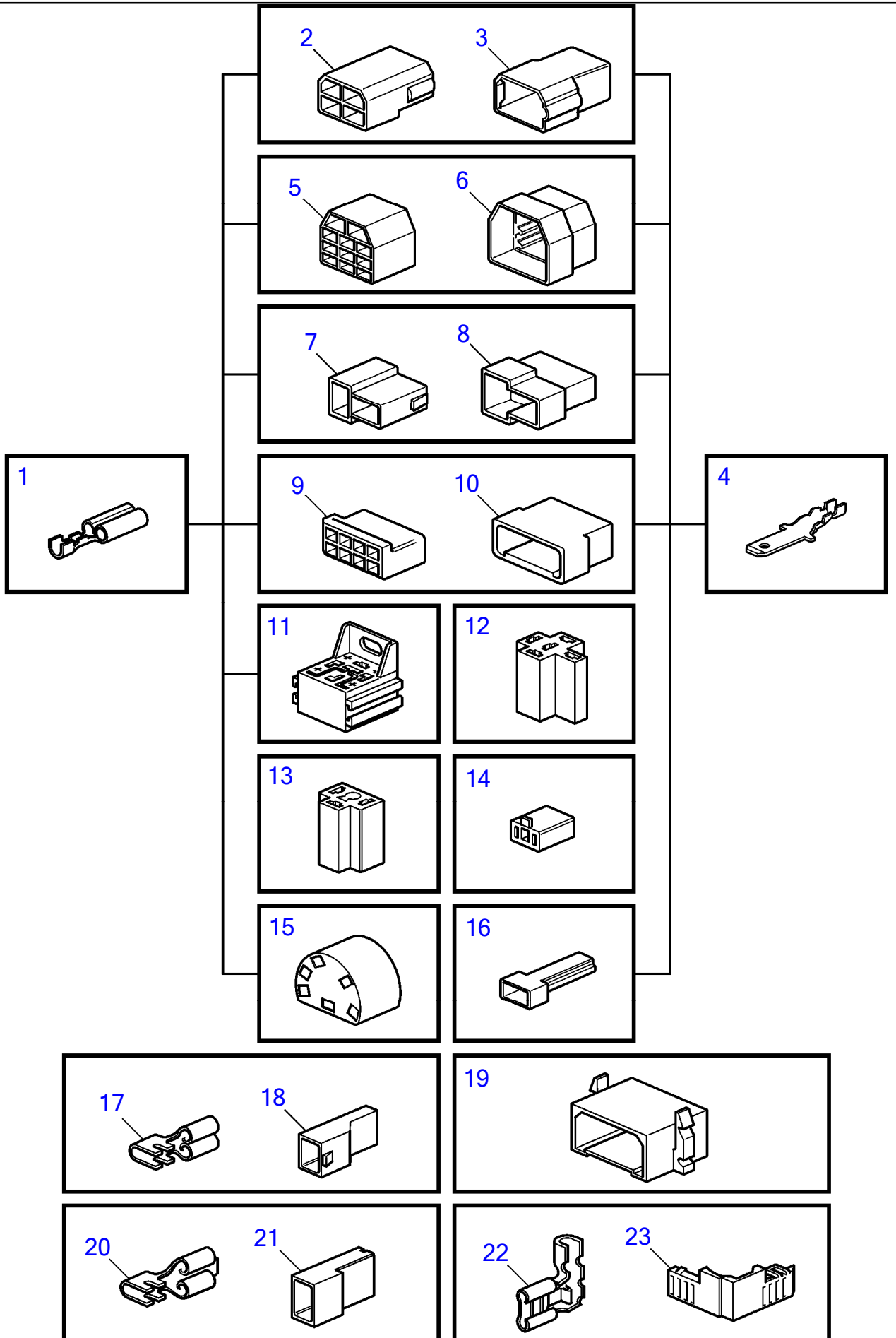


TD100G-87, TD1030VE, TAD1030V, TWD1031VE, TAD1030VE  
18567

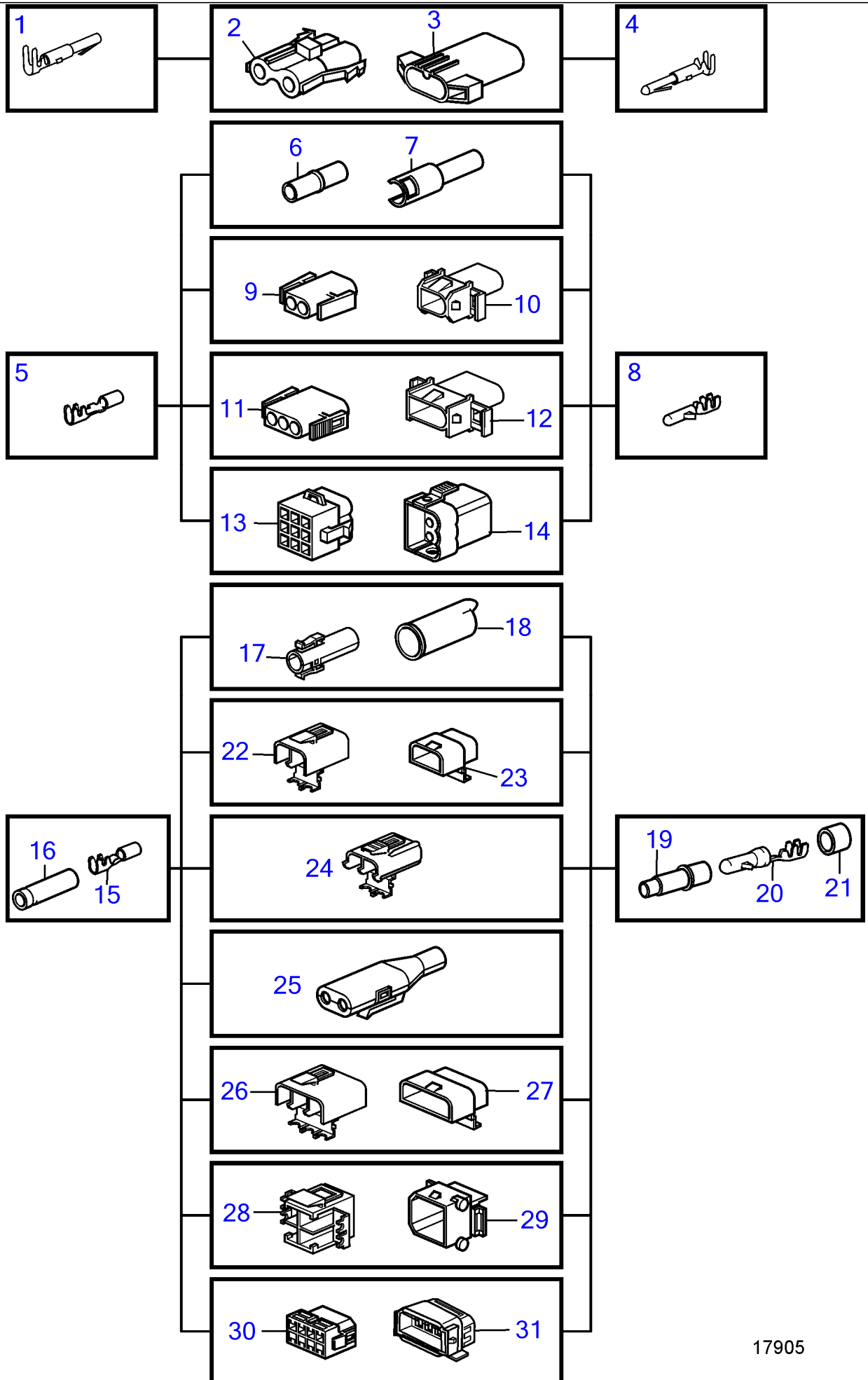


No Réf	No Pièce	Désignation	Notes
1	970624	Fil électrique, type RK	1,5mm <sup>2</sup> , noir
	970626	Fil électrique, type RK	1,5mm <sup>2</sup> , rouge
	970661	Fil électrique, type R2	1,5mm <sup>2</sup> , rouge
	(970663)	Fil électrique, type R2	Référence hors de gamme, 2,5mm <sup>2</sup> , noir
	970698	Fil électrique, type R2	2,5mm <sup>2</sup> , rouge
	970700	Fil électrique, type RK	4,0mm <sup>2</sup> , noir
	(970709)	Fil électrique, type RK	Référence hors de gamme, 6,0mm <sup>2</sup> , noir
	970711	Fil électrique, type R2	6,0mm <sup>2</sup> , rouge
	954485	Fil électrique, type RK	16,0mm <sup>2</sup> , rouge
	(954500)	Fil électrique, type RK	Référence hors de gamme, 25,0mm <sup>2</sup> , rouge
	954502	Fil électrique, type RK	35,0mm <sup>2</sup> , rouge
2	874854	Câble d'alimentation	Cable marin non armé homologue par les normes de classification., 2x1,5m
	(863657)	Cable	Référence hors de gamme, Cable marin armé homologue par les normes de
	874855	Câble d'alimentation	Cable marin non armé homologue par les normes de classification., 2x2,5m
	(842092)	Cable	Référence hors de gamme, Cable marin non armé homologue par les norme
	(874858)	Câble d'alimentation	Référence hors de gamme, Cable marin non armé homologue par les norme
	(842090)	Cable	Référence hors de gamme, Cable marin non armé homologue par les norme
	874861	Câble d'alimentation	Cable marin non armé homologue par les normes de classification., 25,0mm
	874862	Câble d'alimentation	Cable marin non armé homologue par les normes de classification., 35,0mm
	846639	Fil électrique	Cable marin non armé homologue par les normes de classification., 2x1,5m
	874870	Câble d'alimentation	Cable marin non armé homologue par les normes de classification., 2x1,5m
	872679	Faisceau de cables	(846346)
	872939	Raccord reducteur	(846346)
	(874346)	Fil électrique	Référence hors de gamme, Cable marin armé homologue par les normes de
3	948211	Serre-câble	3x1,5mm <sup>2</sup>
	949666	Serre-câble, avec aiesage de fixation	3x4,0mm <sup>2</sup>
	948616	Serre-câble	3x6,0mm <sup>2</sup>
	862832	Serre-câble, acier	4x1,5mm <sup>2</sup>
4	858283	Ruban	4x2,5mm <sup>2</sup>
5	844280	Clip, cable de batterie Borne +	16x1,5mm <sup>2</sup>
6	(844278)	Isolation	Référence hors de gamme, Rouge
	(844279)	Isolation	Référence hors de gamme, Noir
7	954505	Cosse de câbles, cable de batterie Borne -	D=77mm L=280mm
	954506	Cosse de câbles, cable de batterie Borne +	D=42mm L=170mm
8	956956	Douille raccord	D=102mm L=362mm
	956958	Douille raccord	1,5-2,5mm <sup>2</sup> , bleu
	956960	Douille raccord	L=61mm
9	926219	Accouplement	Noir
10	944306	Raccord	Bleu
11	829200	Capuchon de protecti	0,5-1,0mm <sup>2</sup> , rouge
12	(1234326)	Capot protection	Référence hors de gamme, 1,5-2,5mm <sup>2</sup> , bleu
13	960140	Rondelle	3-6mm <sup>2</sup> , jaune
14	941269	Tampon	20mm <sup>2</sup> maxi, 12 broches
	821053	Bague protection	Diamètre interieur=35mm
	943920	Tampon	Diamètre interieur=40mm
15		Diode	
16		Diode	
17	970788	Cosse de câbles	M5x1,1-2,5mm <sup>2</sup>
	970789	Cosse de câbles	M6x1,1-2,5mm <sup>2</sup>
	(970791)	Cosse de câbles	Référence hors de gamme, M10x1,1-2,5mm <sup>2</sup>
18	881492	Cosse de câbles	M4x1,1-2,5mm <sup>2</sup>
	881493	Cosse de câbles	M5x1,1-2,5mm <sup>2</sup>
	881508	Cosse de câbles	M6x1,1-2,5mm <sup>2</sup>
	881494	Cosse de câbles	M8x1,1-2,5mm <sup>2</sup>
	881504	Cosse de câbles	M10x1,1-2,5mm <sup>2</sup>
	881506	Cosse de câbles	M4x2,6-6,0mm <sup>2</sup>
	881495	Cosse de câbles	M5x2,6-6,0mm <sup>2</sup>
	881496	Cosse de câbles	M6x2,6-6,0mm <sup>2</sup>
	881497	Cosse de câbles	M8x2,6-6,0mm <sup>2</sup>
	881498	Cosse de câbles	M10x2,6-6,0mm <sup>2</sup>
	940331	Cosse de câbles	M5x6,1-10,0mm <sup>2</sup>
	940332	Cosse de câbles	M6x6,1-10,0mm <sup>2</sup>
	940333	Cosse de câbles	M8x6,1-10,0mm <sup>2</sup>
	(940334)	Cosse de câbles	Référence hors de gamme, M10x6,1-10,0mm <sup>2</sup>
	881512	Cosse de câbles	M5x10,1-16,0mm <sup>2</sup>
	940335	Cosse de câbles	M6x10,1-16,0mm <sup>2</sup>
	940336	Cosse de câbles	M8x10,1-16,0mm <sup>2</sup>

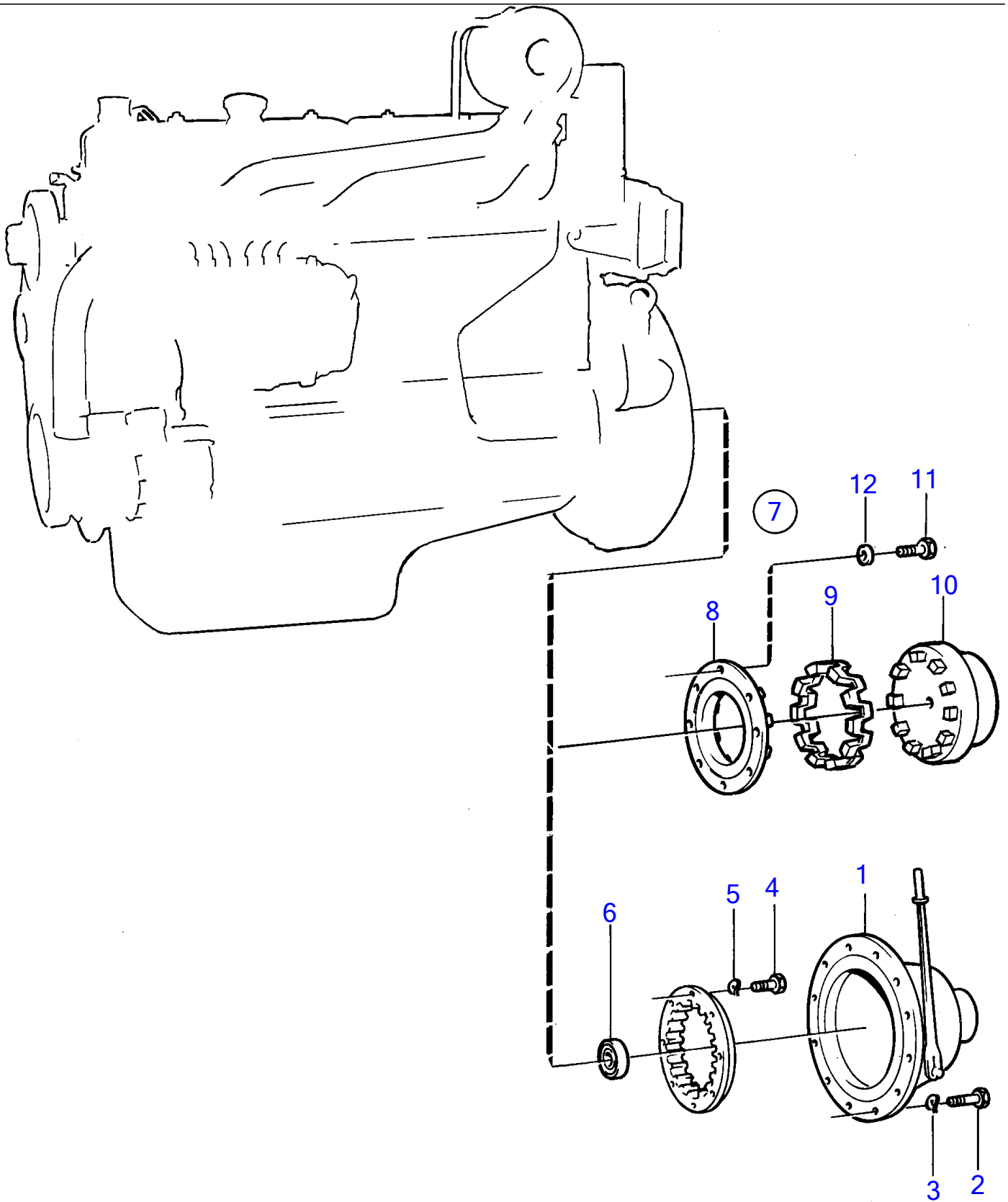
No Réf	No Pièce	Désignation	Notes
	940337	Cosse de câbles	M10x10,1-16,0mm <sup>2</sup>
19	949587	Cosse de câbles	M10x10mm <sup>2</sup>
20	8140576	Écrou	M4
21	865758	Cosse de câbles	I.D=12,5 D=23mm
22	944485	Cosse de câbles	6,3xM5x180
23	839328	Fiche plate	16,3x6,3x0,8
24	881491	Cosse de câbles	6,3x0,75-2,1mm <sup>2</sup>
25	853015	Cosse de câbles	Pour instrument de réglage d'assiette., Pour 853866, Yasaki
26	942429	Cosse de câbles	Pour 853866, Yasaki
27	3829867	Cosse de câbles	
	3829868	Cosse de câbles	
28	970777	Cosse de câbles	
29	968377	Isolant	2,8x2 naturel
	968379	Isolant	2,8x2 gris
30	968376	Isolant	4,8/2,8x2 naturel
	968378	Isolant	4,8/2,8x2 gris
31	974313	Cosse de câbles	2,8x0,8x1,1-2,5mm <sup>2</sup>
32	968401	Isolant	2,8x8 naturel
33	968400	Isolant	4,8/2,8x8 naturel
34	976256	Isolant	2 bornes
35	967713	Isolant	3 bornes



No Réf	No Pièce	Désignation	Notes
1	973150	Cosse de câbles	6,3x0,8x1,1-2,5mm <sup>2</sup>
	949206	Cosse de câbles	6,3x0,8x4,0-6,0mm <sup>2</sup>
2	948856	Isolant	6,3x4 naturel
3	948855	Isolant	6,3x4 naturel
4	973117	Cosse de câbles	6,3x0,8x0,5-1,0mm <sup>2</sup>
	881487	Cosse de câbles	6,3x0,8x0,75-2,5mm <sup>2</sup>
	881488	Cosse de câbles	6,3x0,8x4,0-6,0mm <sup>2</sup>
5	945830	Isolant	6,3x11 naturel
6	945831	Fiche isolante	6,3x11 naturel
7	958210	Isolant	6,3x2 noir
8	958209	Isolant	6,3x2 noir
9	944076	Isolant	6,3x8 naturel
10	948857	Isolant	6,3x8 naturel
11	977184	Isolant	6,3x5x4,8/2,8x4
12	1214948	Isolant	6,3x5 noir
13	945469	Isolant	6,3x3 noir
14	1578937	Isolant	6,3x2 naturel
15	828624	Douille isolante	6,3x6
16		Isolant	6,3x1 noir
17	949405	Cosse de câbles	4,8x1,1-2,5mm <sup>2</sup>
18	947848	Isolant	4,8x1 naturel
19	944077	Isolant	6,3x8 naturel
20	881483	Cosse de câbles	6,3x0,8x1,1-2,5mm <sup>2</sup>
	881484	Cosse de câbles	6,3x0,8x4,0-6,0mm <sup>2</sup>
21	949597	Isolant	6,3x1 naturel
	943511	Isolant	6,3x1 naturel
22	881489	Cosse de câbles	6,3x0,8x1,1-2,5
23	944221	Isolant	6,3x1 naturel

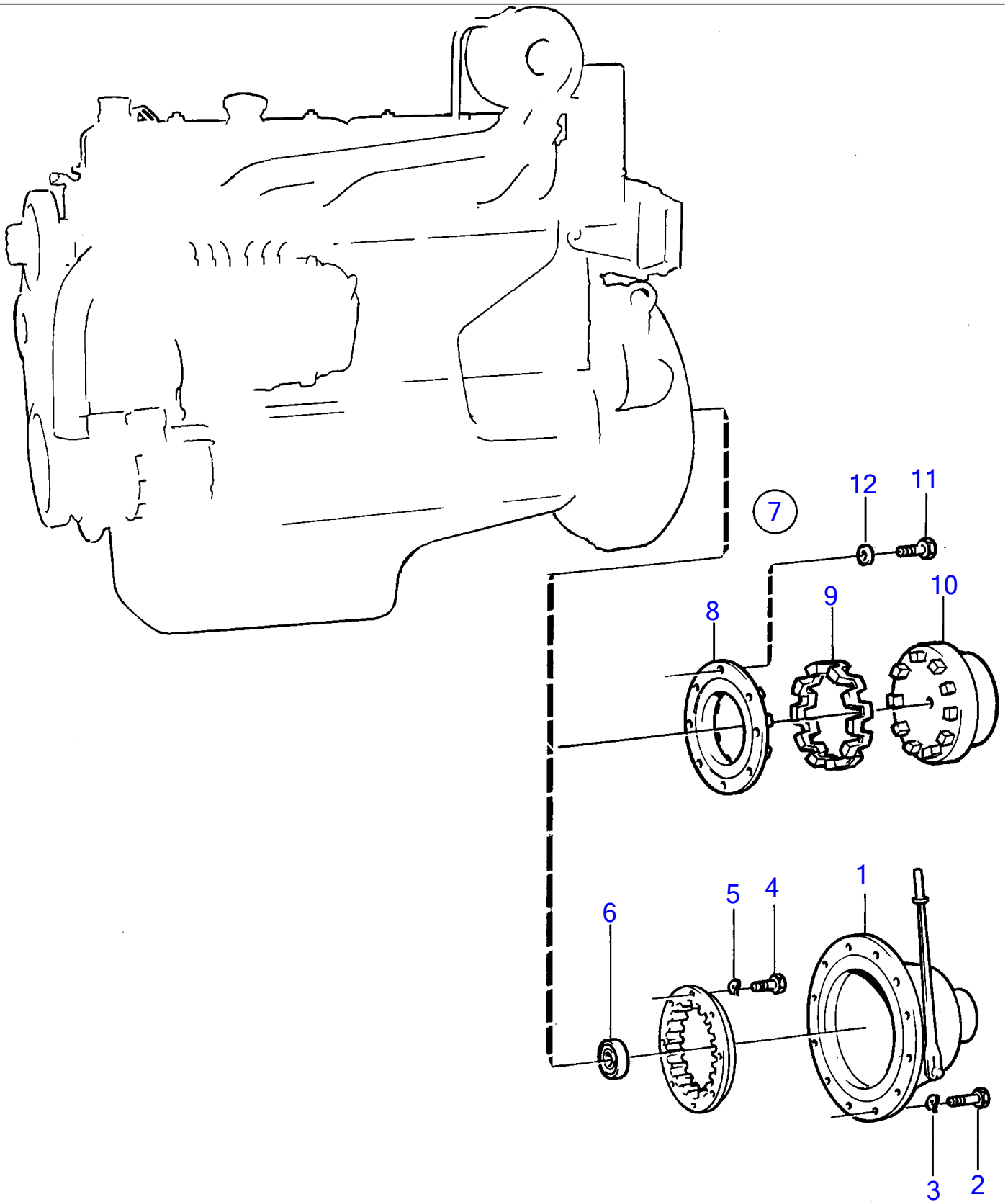


No Réf	No Pièce	Désignation	Notes
1	946038	Cosse de câbles	2,1x0,5-1mm <sup>2</sup>
2	944224	Isolant	2 bornes
3	944223	Isolant	2 bornes
4		Cosse cable	Non commercialisé par Volvo Penta., 2,1x0,5-1mm <sup>2</sup>
5	965822	Cosse de câbles	3,5x1,1-2,5mm <sup>2</sup>
	948289	Cosse de câbles	3,5x2,5-4,0mm <sup>2</sup>
6	949584	Isolant	3,5x1 naturel
7	949583	Isolant	3,5x1 naturel
8	969831	Cosse de câbles	3,5x0,5-1mm <sup>2</sup>
	965824	Cosse de câbles	3,5x1,1-2,5mm <sup>2</sup>
	965825	Cosse de câbles	3,5x2,6-4,0mm <sup>2</sup>
9	948996	Isolant	3,5x2 naturel
10	948995	Isolant	3,5x2 naturel
11	948296	Isolant	3,5x3 naturel
12	948297	Isolant	3,5x3 naturel
13	948294	Isolant	3,5x9 naturel
14	948295	Isolant	3,5x9 naturel
15	949371	Cosse de câbles	3,5x0,75-1,5mm <sup>2</sup>
	1598753	Isolateur	3,5x2,5-4,5mm <sup>2</sup>
16	1598753	Isolateur	
17	1307035	Isolant	1-pol.
18	1308436	Isolant	1-pol.
19	1608765	Isolateur	
20	965824	Cosse de câbles	3,5x2,5-4,5mm <sup>2</sup>
21	1608766	Joint	
22	1307048	Isolant	2 bornes
23	1307049	Isolant	2 bornes
24	970753	Isolant	2 bornes
25	1624477	Isolant	2 bornes
26	1259828	Isolant	3 bornes
27	3523442	Fiche isolante	3-polig (1259829)
28	1259830	Isolant	4 bornes
29	1259831	Isolant	4 bornes
30	966812	Isolant	8 bornes
31	967809	Isolant	8 bornes

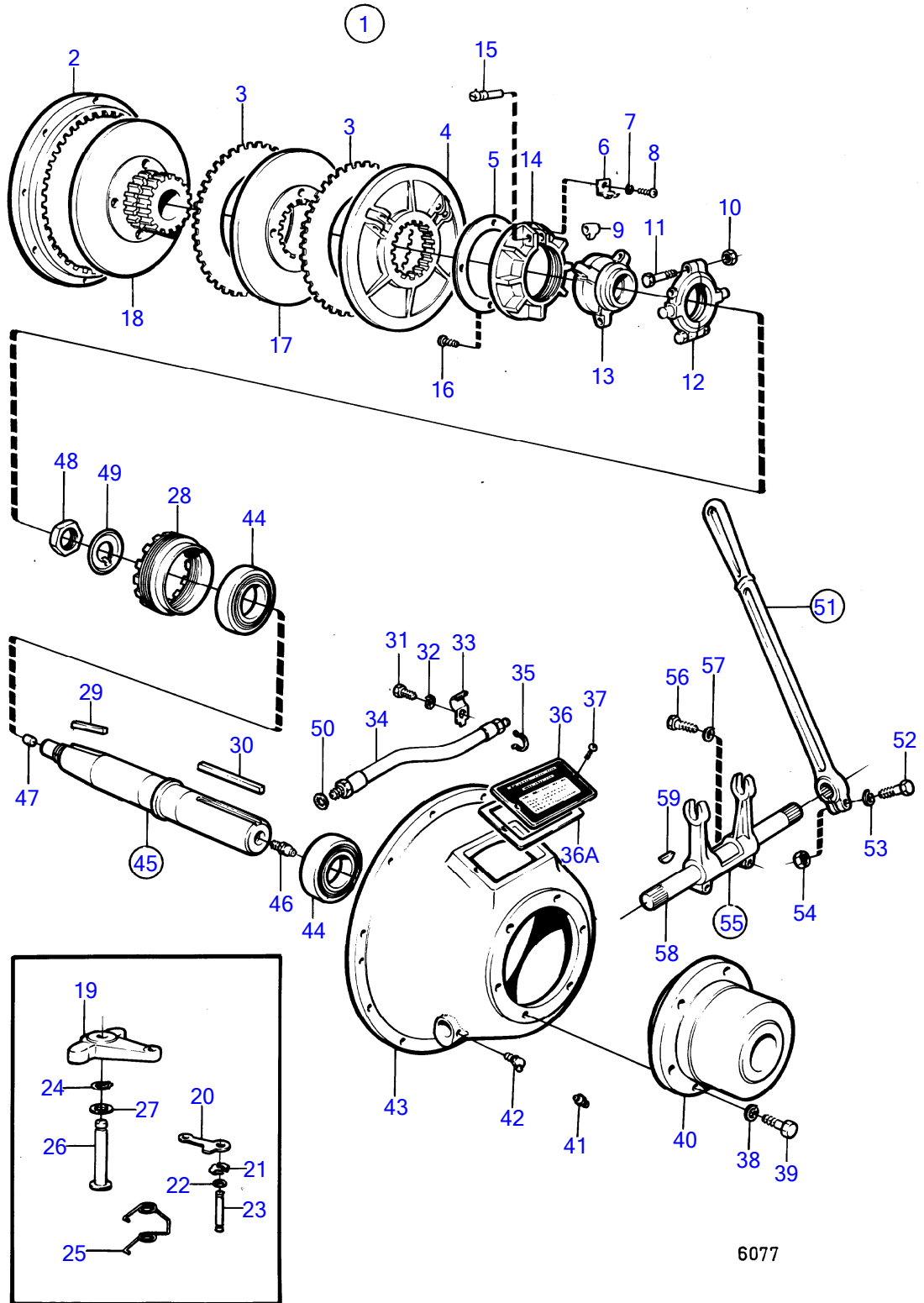




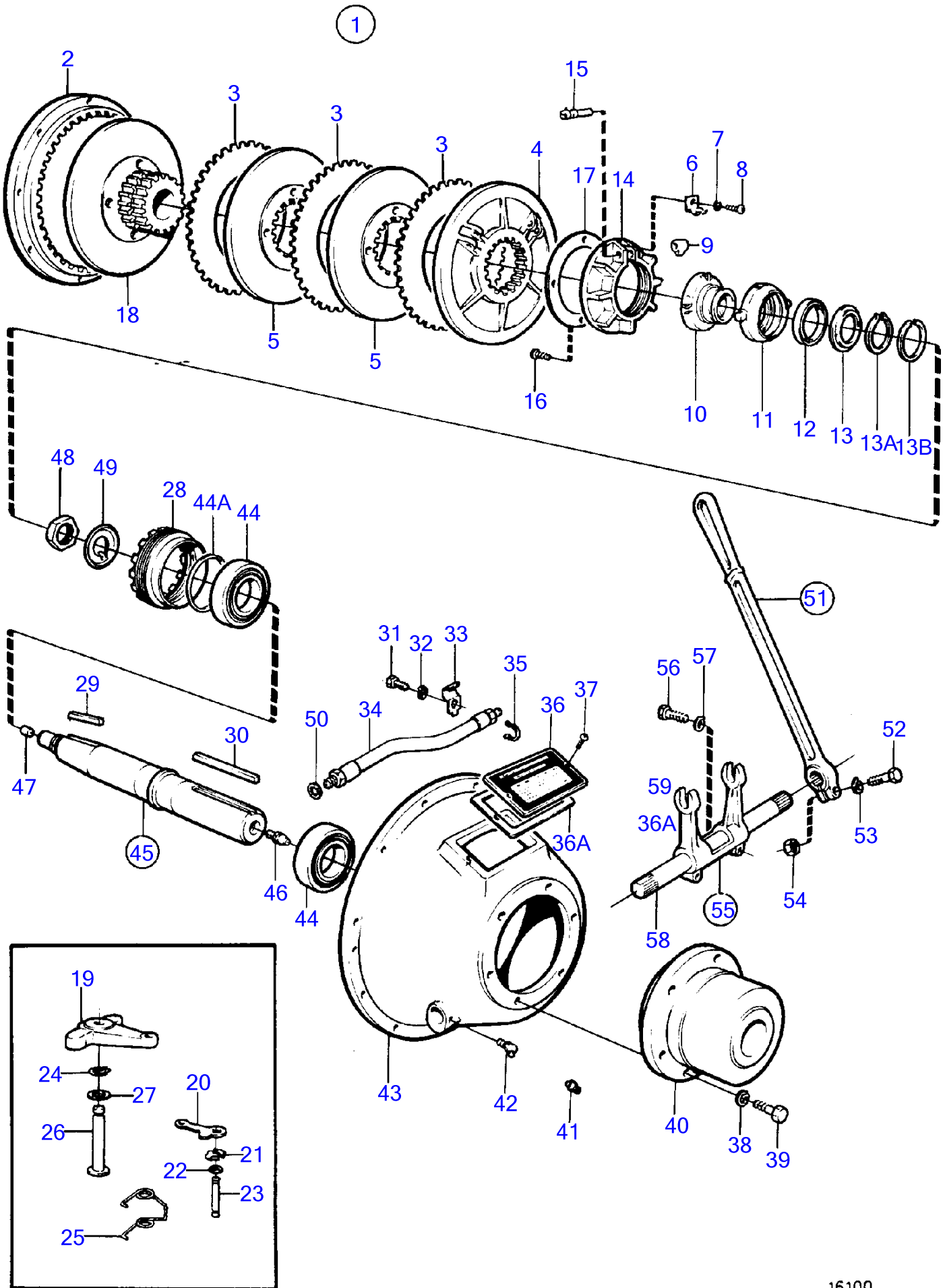
No Réf	No Pièce	Qté requis	Désignation	Notes
1		1	Embrayage a friction .	AP 214
		1	Embrayage a friction .	AP 314
2	940160	12	Vis à tête hexagonal	
3	941909	12	Rondelle élastique	
4	955562	8	Vis à tête hexagonal	Pour AP 214, L=38mm
	955561	8	Vis à tête hexagonal	Pour AP 314, L=32mm
5	940280	8	Rondelle élastique	
6	866413	1	Roulement billes	
7		1	Coupleur e'lastique	ME 214
8	845618	1	· Bride accouplement	
9	845617	1	· Élément caoutchouc	
10	845616	1	· Demi-embrayage	
11	960691	8	· Vis à tête hexagonal	
12	949869	8	· Rondelle entretoise	



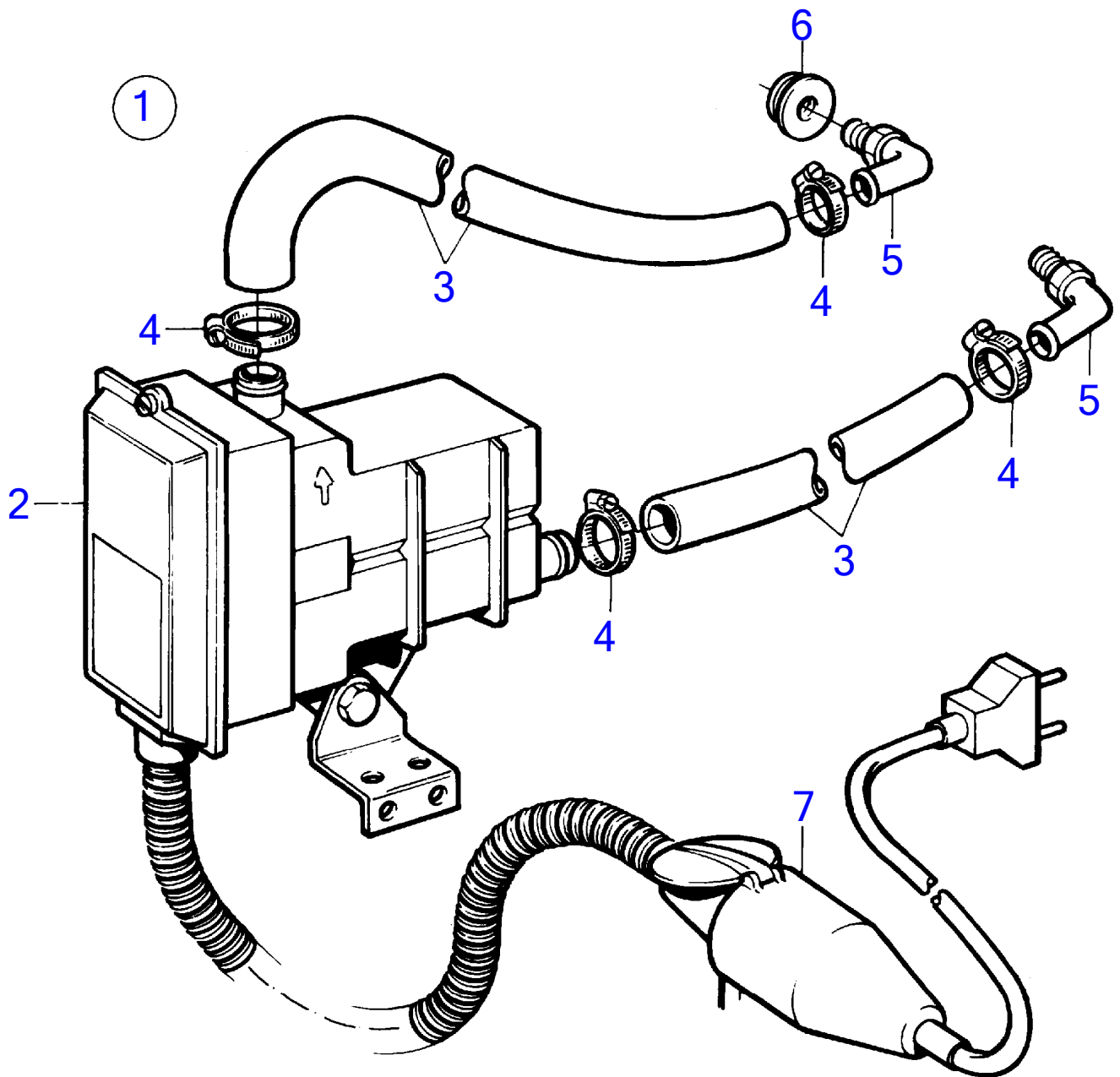
No Réf	No Pièce	Qté requis	Désignation	Notes
1		1	Embrayage a friction	AP 214
			.	
2	940160	12	Vis à tête hexagonal	
3	941909	12	Rondelle élastique	
4	955562	8	Vis à tête hexagonal	
5	940280	8	Rondelle élastique	
6	866413	1	Roulement billes	
7		1	Coupleur e'lastique	ME 214
8	845618	1	· Bride accouplement	
9	845617	1	· Élément caoutchouc	
10	845616	1	· Demi-embrayage	
11	960691	8	· Vis à tête hexagonal	
12	949869	8	· Rondelle entretoise	



No Réf	No Pièce	Qté requis	Désignation	Notes
1	862733	1	Prise mouvement	AP214
2	(846562)	1	• Bague de commande	Référence hors de gamme
3	(862582)	2	• Disque	Référence hors de gamme
4	(846531)	1	• Plateau pression	Référence hors de gamme
5	(846529)	1	• Plaque réglage	Référence hors de gamme
6	846525	1	• Ressort verrouillage	
7	846528	1	• Rondelle élastique	
8	846527	1	• Vis	
9	(846526)	1	• Serrure	Référence hors de gamme
10		2	• Ecrou	
11		2	• Vis	
12	(6603860)	1	• Butée débrayage	Référence hors de gamme
13	(846522)	1	Manchon débrayage	Référence hors de gamme
14	(849982)	1	• Bague réglage	Référence hors de gamme
15	(846524)	1	• Goupille verrouillag	Référence hors de gamme
16	(846530)	3	• Vis	Référence hors de gamme
17	(846560)	1	• Entretoise	Référence hors de gamme
18	846561	1	• Plateau entraîneur	
19	(846532)	4	• Bras de déclenchemen	Référence hors de gamme
20	(846537)	8	• Articulation	Référence hors de gamme
21	846501	16	• Gache	
22	(846502)	16	• Rondelle	Référence hors de gamme
23	846538	8	• Goupille cylindrique	
24	(846559)	8	• Gache	Référence hors de gamme
25	(846536)	4	• Ressort	Référence hors de gamme
26	846533	4	• Goupille cylindrique	
27	846534	8	• Rondelle	
28	(846553)	1	• Retenue	Référence hors de gamme
29	(846555)	1	• Clé	Référence hors de gamme
30	846554	1	• Clé	
31	(6603868)	1	• Vis	Référence hors de gamme
32	(6603869)	1	• Rondelle verrouillag	Référence hors de gamme
33	(846487)	1	• Gache	Référence hors de gamme
34	(846488)	1	• Durit graissage	Référence hors de gamme
35	846493	1	• Anneau verrouillage	
36	(846513)	1	• Gaine extérieure	Référence hors de gamme
36A	(846550)	1	• Joint	Référence hors de gamme
37	(6603880)	2	• Vis	Référence hors de gamme
38	(846548)	6	• Rondelle élastique	Référence hors de gamme
39	(846547)	6	• Vis	Référence hors de gamme
40	(846546)	1	• Ensemble tournant	Référence hors de gamme
41	(6603865)	1	• Graisseur	Référence hors de gamme
42	846497	2	• Graisseur	
43	(846545)	1	• Isolant	Référence hors de gamme
44	181615	2	• Roulement à rouleaux	(846552)
45	(862779)	1	• Arbre	Référence hors de gamme
46	(6603865)	1	• Graisseur	Référence hors de gamme
47	(846515)	1	• Vis	Référence hors de gamme
48	(846520)	1	• Écrou	Référence hors de gamme
49	846521	1	• Rondelle verrouillag	
50	(846557)	1	• Rondelle verrouillag	Référence hors de gamme
51	(846508)	1	• Levier	Référence hors de gamme
52	(846509)	1	• Vis	Référence hors de gamme
53	(6603859)	1	• Rondelle élastique	Référence hors de gamme
54	(846510)	1	• Écrou	Référence hors de gamme
55	846544	1	• Fourche	
56	(6603858)	2	• Vis	Référence hors de gamme
57	(6603859)	2	• Rondelle élastique	Référence hors de gamme
58	6603896	1	• Arbre	
59	(6603893)	2	• Clé	Référence hors de gamme



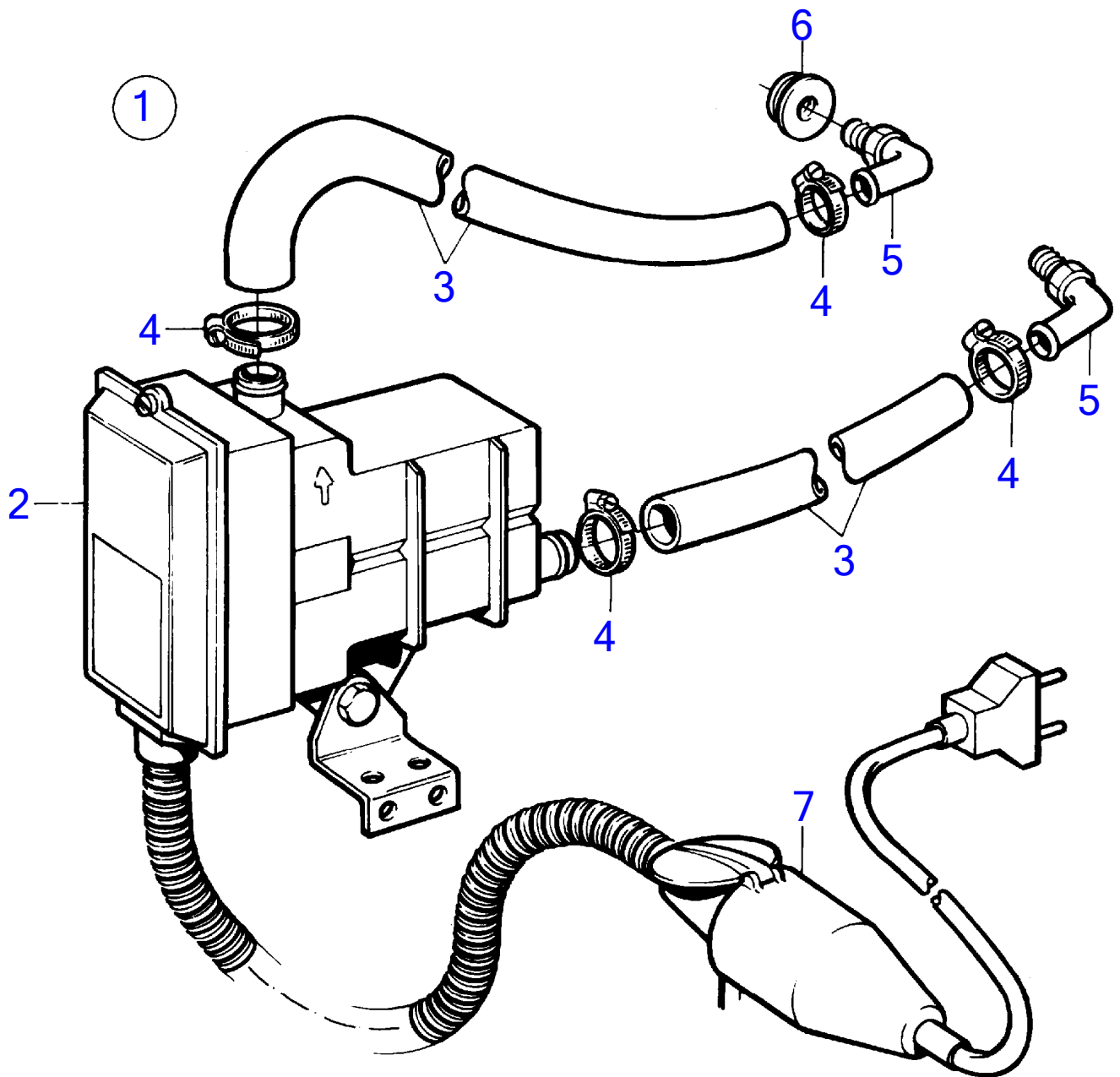
No Réf	No Pièce	Qté requis	Désignation	Notes
1	862734	1	Embrayage a friction	Remplacé par PT143 no 3841933., AP314, rapp. 1:1
	3841933	1	Prise mouvement	
2	(847729)	1	• Bague de commande	Référence hors de gamme
3	(862582)	3	• Disque	Référence hors de gamme
4	(846531)	1	• Plateau pression	Référence hors de gamme
5	(846560)	2	• Entretoise	Référence hors de gamme
6	846525	1	• Ressort verrouillage	
7	846528	1	• Rondelle élastique	
8	846527	1	• Vis	
9		1	• Serrure	
10	847725	1	• Manchon	
11	(847724)	1	• Ensemble tournant	Référence hors de gamme
12	(847723)	1	• Roulement	Référence hors de gamme
13	847726	1	• Retenue	
13A	847728	1	• Gache	
13B	847727	1	• Gache	
14	(849982)	1	• Bague réglage	Référence hors de gamme
15	(846506)	1	• • Vis verrouillage	Référence hors de gamme
16	(846530)	3	• • Vis	Référence hors de gamme
17	(846529)	2	• • Plaque réglage	Référence hors de gamme
18	846561	1	• Plateau entraineur	
19	(846532)	4	• Bras de déclenchemen	Référence hors de gamme
20	(846537)	8	• Articulation	Référence hors de gamme
21	846501	16	• Gache	Rempl. par 1 goupille 865059, 2 goupilles fendues et 2 rondelles 8650
22	(846502)	16	• Rondelle	Référence hors de gamme
23	846538	8	• Goupille cylindrique	Rempl. par 1 goupille 865059, 2 goupilles fendues et 2 rondelles 8650
24		8	• Gache	
25	(846536)	4	• Ressort	Référence hors de gamme
26	846533	4	• Goupille cylindrique	Rempl. par 1 goupille 865056, 2 goupilles fendues 865057 et 2 rondell
27	846534	8	• Rondelle	
28	(846553)	1	• Retenue	Référence hors de gamme
29	847735	1	• Clé	
30	(863021)	1	• Clé	Référence hors de gamme
31	(847737)	1	• Vis	Référence hors de gamme
32	941907	1	• Rondelle élastique	
33	(846487)	1	• Gache	Référence hors de gamme
34	(846488)	1	• Durit graissage	Référence hors de gamme
35	846493	1	• Anneau verrouillage	
36		1	• Serrure	
36A		1	• Joint	
37		2	• Vis	
38		6	• Rondelle	
39	(847730)	6	• Vis	Référence hors de gamme
40	847731	1	• Ensemble tournant	
41		1	• Graisseur	
42	846497	2	• Graisseur	
43		1	• Carter	
44	183704	2	• Roulement à rouleaux	(847732)
44A	(847736)	1	• Anneau verrouillage	Référence hors de gamme
45	(863015)	1	• Arbre	Référence hors de gamme
46		1	• Graisseur	
47		1	• Vis	
48	(847733)	1	• Écrou	Référence hors de gamme
49	847734	1	• Rondelle verrouillag	
50	(846557)	1	• Rondelle verrouillag	Référence hors de gamme
51	(846508)	1	• Levier	Référence hors de gamme
52		1	• • Vis	
53		1	• • Rondelle	
54	(846510)	1	• • Écrou	Référence hors de gamme
55	(847916)	1	• Fourche	Référence hors de gamme
56		2	• • Boulon	
57		2	• • Rondelle	
58	6603896	1	• Arbre	
59	(6603893)	2	• Clé	Référence hors de gamme



10010

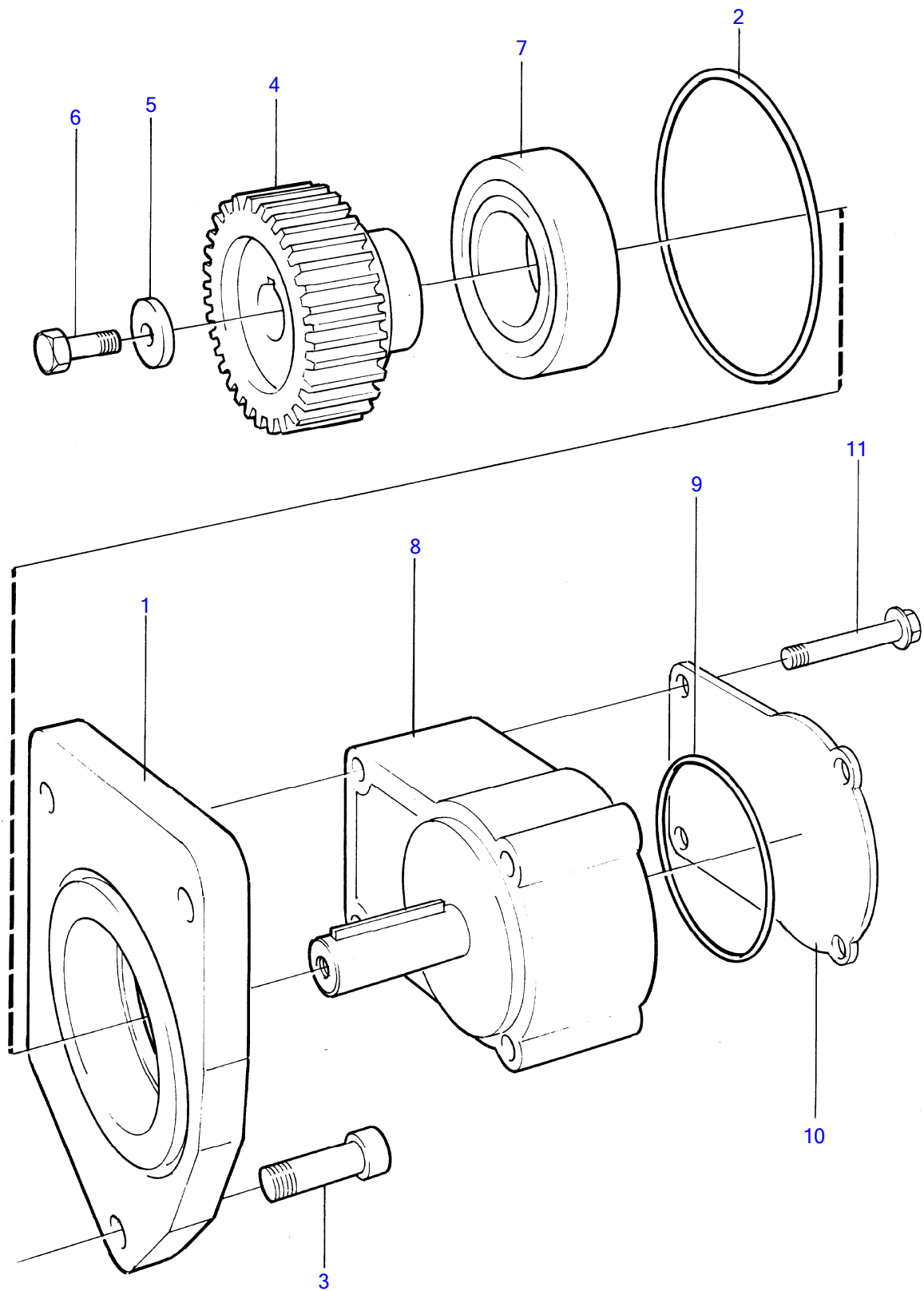


No R�f	No Pi�ce	Qt� requis	D�signation	Notes
1	865098	1	Kit r�chauffeur de m	220-240V, 750W (865078)
2		1	· Chauffe-moteur	
3	952970	X	· Flexible	L=1250mm
4	943473	4	· Collier serrage	
5	942590	2	· Raccord coud�	45�
6	821335	1	· Tampon	D ext=49mm
	862335	1	· Tampon	D.E=35mm
7		1	· Raccord	



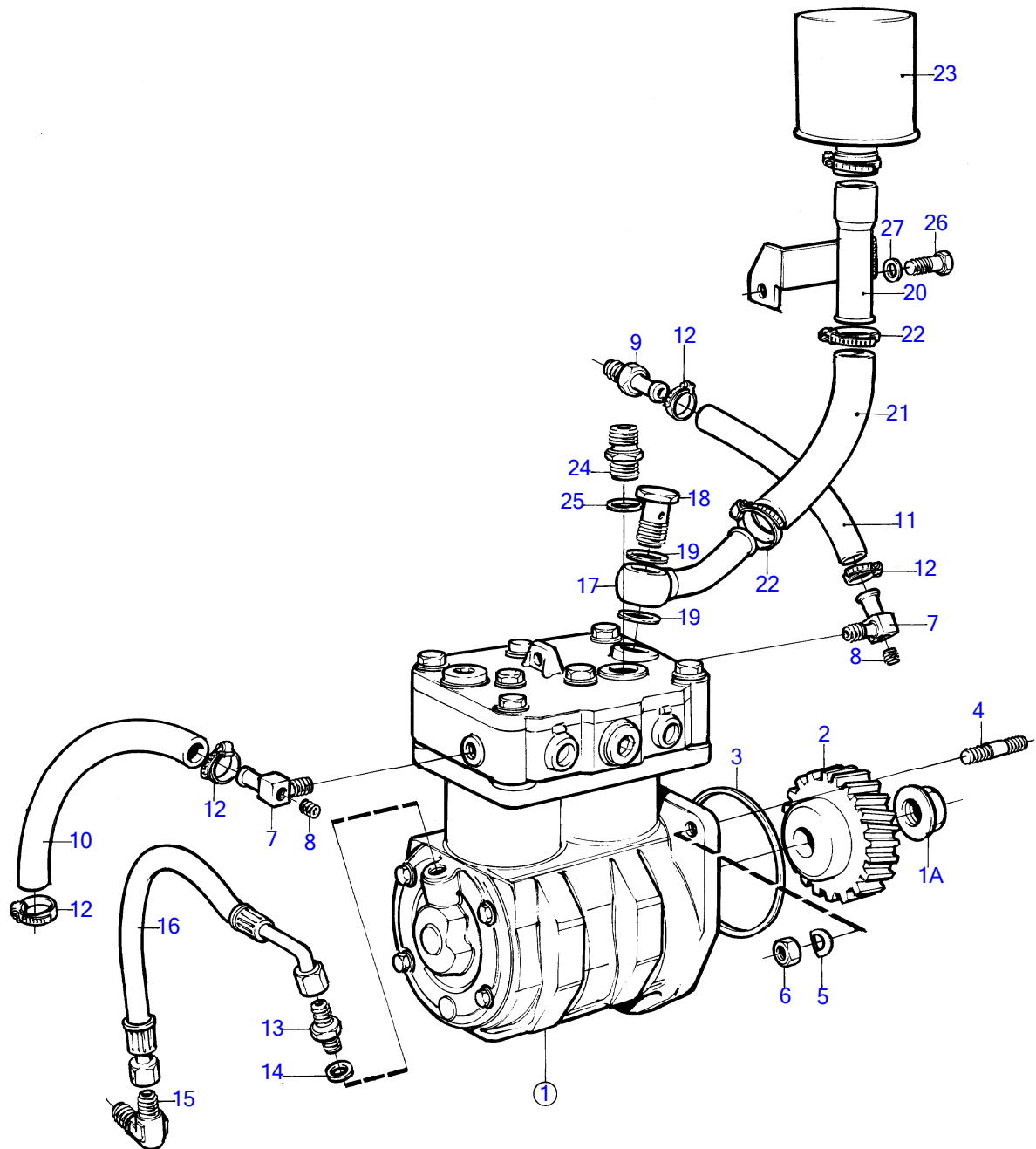
10010

No R�f	No Pi�ce	Qt� requis	D�signation	Notes
1	3825492	1	Kit r�chauffeur de m	220-240V, 2000W (3825491)
2	865077	1	• R�chauffeur de moteu	
3	952970	X	• Flexible	L=1250mm
4	943473	4	• Collier serrage	
5	942590	2	• Raccord coud�	45�
6	821335	1	• Tampon	D ext=49mm
	862335	1	• Tampon	D.E=35mm
7		1	• Raccord	



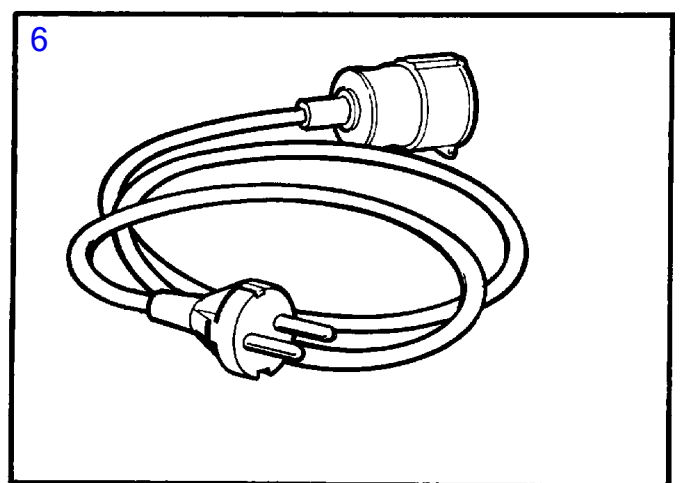
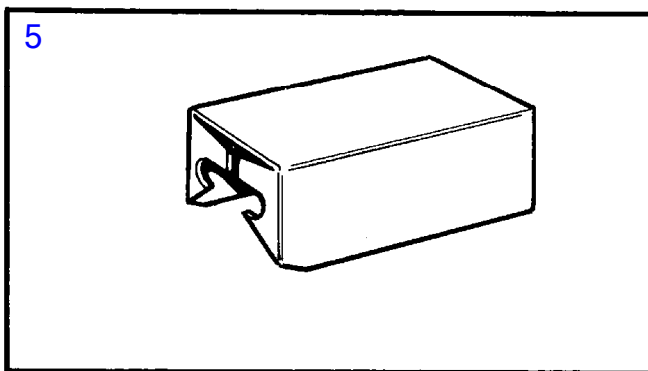
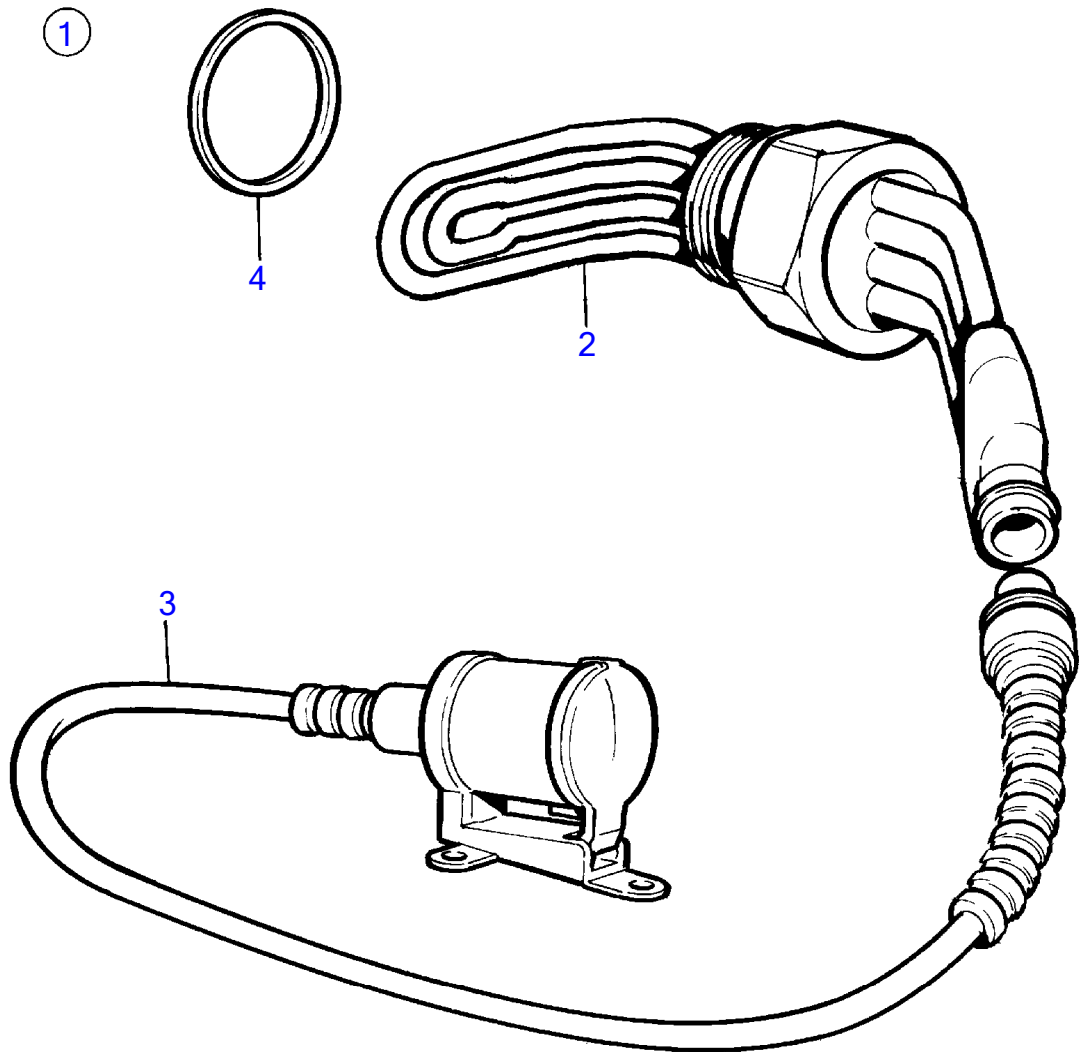
15265

No Réf	No Pièce	Qté requis	Désignation	Notes
1	3825094	1	Bride	
2	975610	1	Joint torique	
3	864553	3	Vis à six pans creux	
4	3825095	1	Vitesse	
5	945583	1	Rondelle	
6	946173	1	Vis a bride	
7	11016	1	Roulement billes	
8	864499	1	Palier de butée	
9	976507	1	Joint torique	
10			Serrure	
11	947760	2	Vis a bride	(965180)



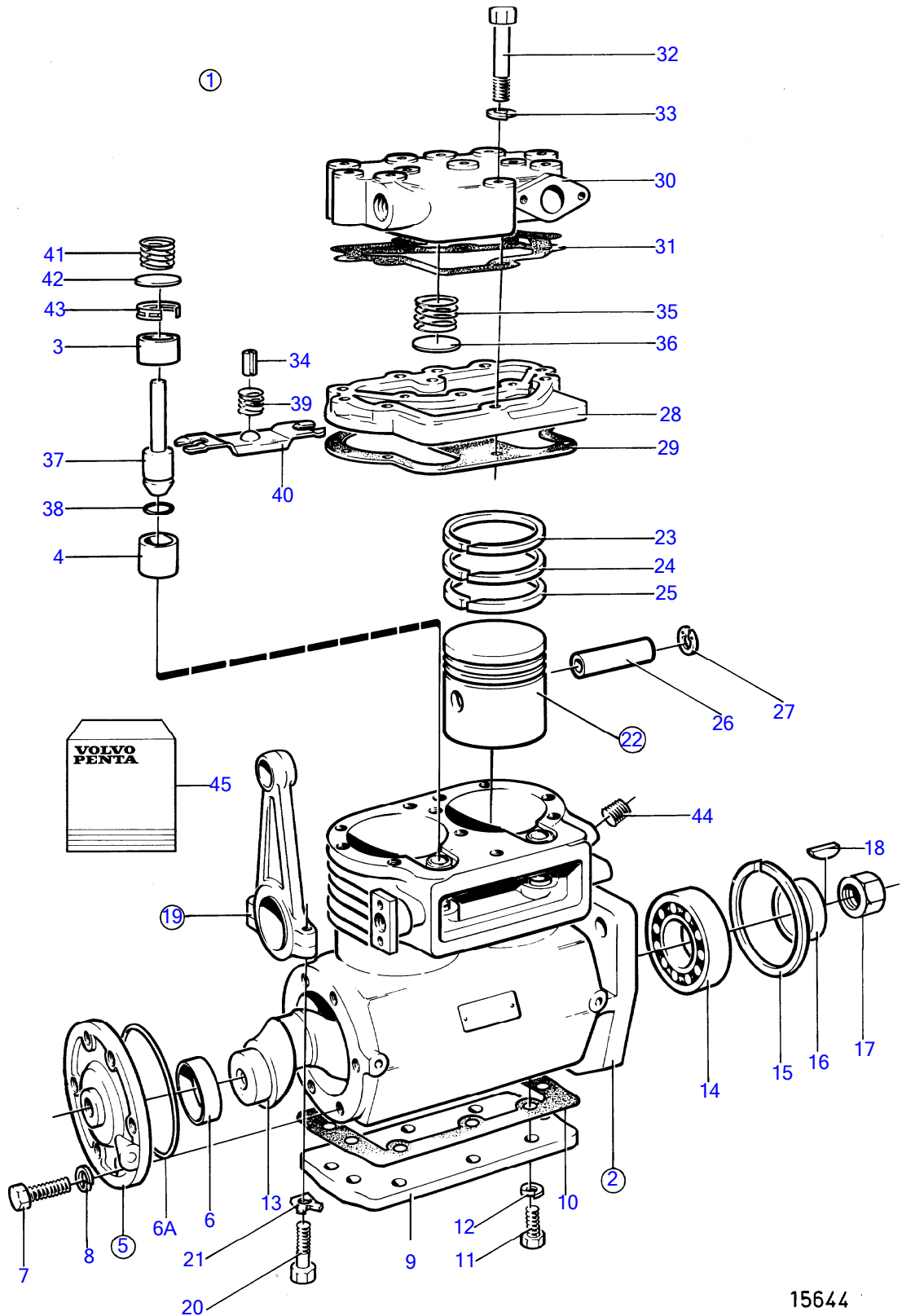
15848

No Réf	No Pièce	Qté requis	Désignation	Notes
1	1626060	1	Compresseur	
	3803405	1	Compresseur, échange	
1A	(1698672)	1	· Écrou	Référence hors de gamme
1			·	
2	478777	1	Vitesse	
3	975610	1	Joint torique	
4	953346	3	Goujon	
5	941911	3	Rondelle élastique	
6	955828	3	Écrou hexagonal	
7	866161	2	Raccord-t	
8	968060	2	Tampon	
9	479978	1	Raccord, bloc-cylindres	(961654)
10	941522	X	Flexible, tuyau d'eau de refroidis.	L=120mm
11	941522	X	Flexible	L=120mm
12	943472	4	Collier serrage	
13	963947	1	Raccord	
14	957173	1	Joint	
15	942376	1	Raccord coudé	
16	977651	1	Conduit flexible	
17	1598055	1	Raccord banjo	
18	191620	1	Vis creuse	
19	957189	2	Joint	
20	1094583	1	Console	
21	967553	X	Flexible	L=270mm
22	943474	2	Collier serrage	
23	8152010	1	Filtre air	
24	941582	1	Raccord	
25	947628	1	Joint	
26	955525	1	Vis à tête hexagonal, couvercle - refroidisseur	
27	955894	1	Rondelle, couvercle - refroidisseur	



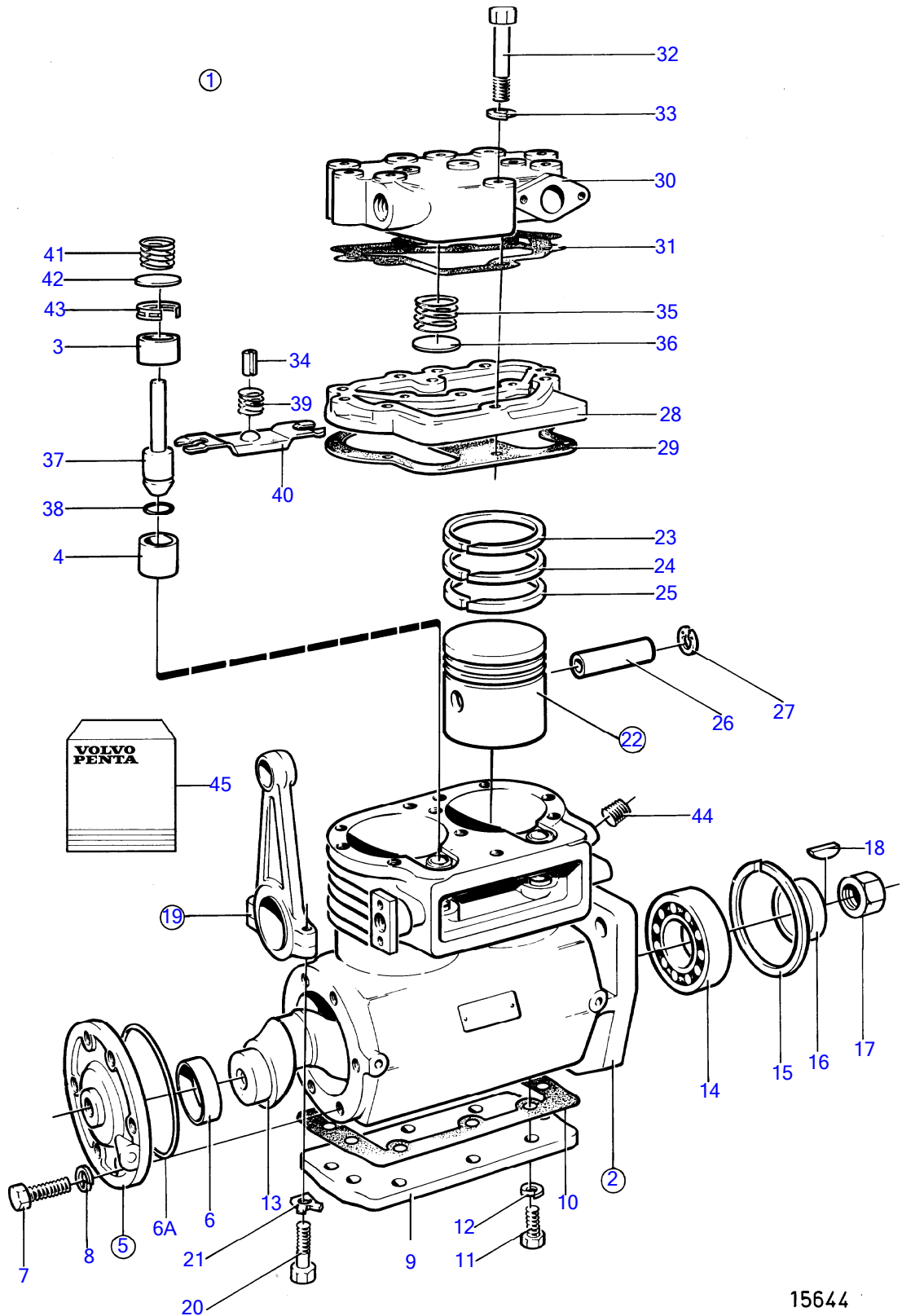


No Réf	No Pièce	Qté requis	Désignation	Notes
1	888447	1	Réchauffeur de moteu	220-240V, 1500W
2	1622521	1	· Réchauffeur	
3	3589627	1	· Cable	L=5000mm
4	469328	1	· Joint	
5	1622523	1	· Écran thermique	
6	3986351	1	· Cable	L=5000mm



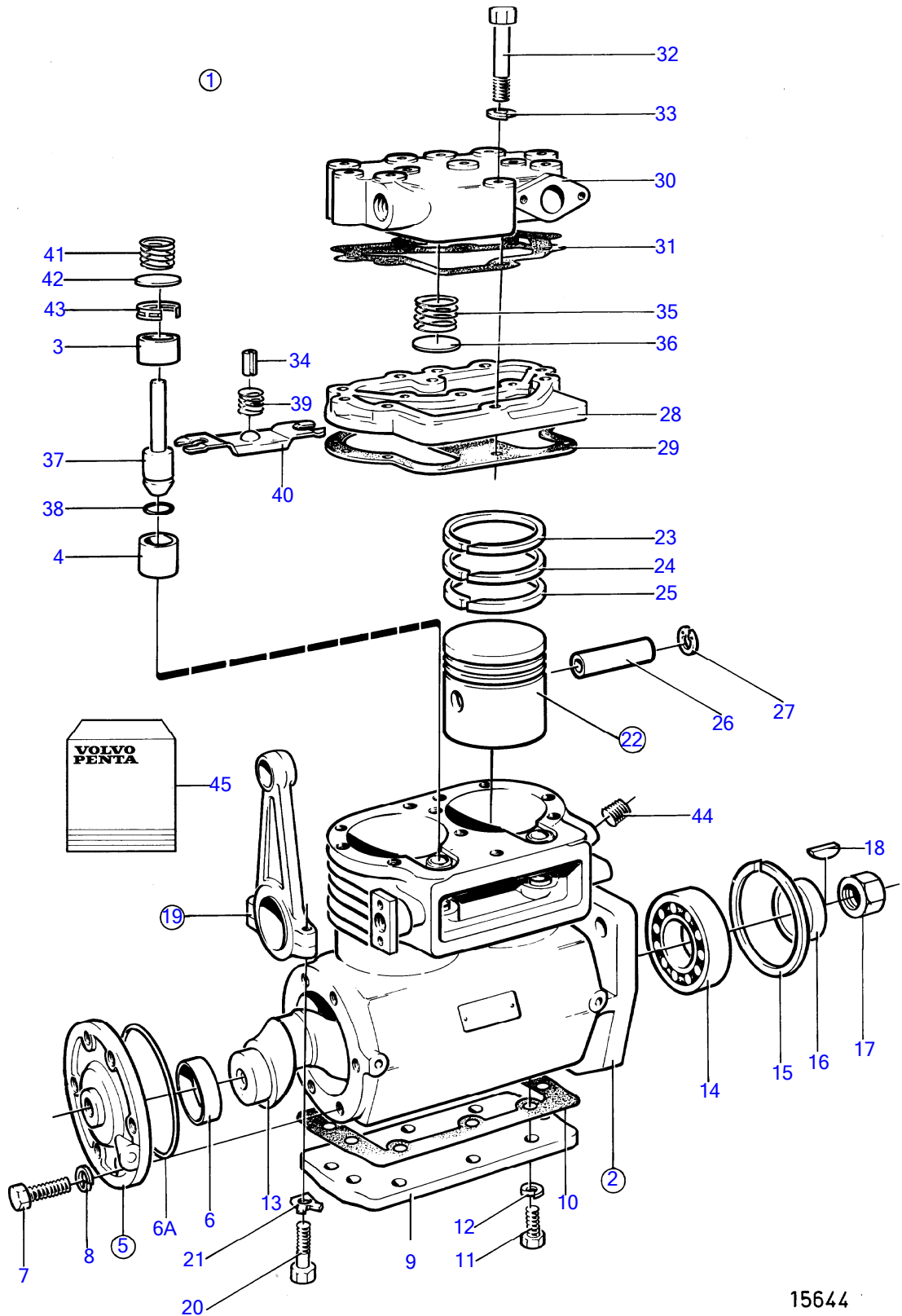
15644

No Réf	No Pièce	Qté requis	Désignation	Notes
1	1590264	1	Compresseur	Remp. par 1612335
2		1	• Carter	
3	1518347	2	• • Siege soupape	
4	(1518348)	2	• • Bague	Référence hors de gamme
5		1	• Serrure	
6	1518350	1	• • Bague	
6A	1699845	1	• • Joint torique	(1696201)
7		6	• Vis	
8		6	• Rondelle elastique	
9	(1518351)	1	• Gaine extérieure	Référence hors de gamme
10	1697703	1	• Joint	
11		10	• Vis	
12		10	• Rondelle elastique	
13	(1518353)	1	• Vilebrequin	Référence hors de gamme
14	11014	1	• Roulement billes	
15	(346520)	1	• Anneau verrouillage	Référence hors de gamme
16	(1518354)	1	• Bague entretoise	Référence hors de gamme
17	1518355	1	• Écrou	
18	1517545	1	• Clé	
19	(3090257)	2	• Bielle assemble	(1518356), Référence hors de gamme
20	(1518357)	4	• • Vis	Référence hors de gamme
21	(328738)	4	• • Rondelle verrouillag	Référence hors de gamme
22	(3094151)	2	• Piston	D std (1697706), Référence hors de gamme
	(3094152)	2	• Piston	0,25mm rép. sup. (169770, Référence hors de gamme
	(3094153)	2	• Piston	0,50mm rep. sup. (1697708), Référence hors de gamme
23	1518361	2	• • Segment piston	Std D, rempl par 3094155
	1518362	2	• • Segment piston	0,25mm rep. sup. Remplace par 3094156
	(1518363)	2	• • • Segment piston	O.S=0,50mm, Référence hors de gamme
24	1518364	2	• • • Segment piston	Std D, rempl par 3094155
	(1518365)	2	• • • Segment piston	0,25mm rep. sup., Référence hors de gamme
	(1518366)	2	• • • Segment piston	O.S=0,50mm, Référence hors de gamme
25	1518367	2	• • • Racleur huile	Std D, rempl par 3094155
	(1518368)	2	• • • Racleur huile	0,25mm rep. sup., Référence hors de gamme
	(1518369)	2	• • • Segment piston	O.S=0,50mm, Référence hors de gamme
26		2	• • • Axe piston	
27	(1518371)	4	• • • Anneau verrouillage	Référence hors de gamme
28	1518372	1	• Tôle	
29	1697704	1	• Joint	
30		1	• Culasse	
31	1697705	1	• Joint	
32	(1518376)	11	• Vis	Référence hors de gamme
	(1518377)	2	• Vis	Référence hors de gamme
33		13	• Rondelle elastique	
34	(1518378)	1	• Goupille verrouillag	Référence hors de gamme
35		2	• Ressort soupape	
36		2	• Rondelle	
37		2	• Piston	
38		2	• Joint torique	
39	(1518687)	1	• Ressort	Remplace par 270698, Référence hors de gamme
40	(1518379)	1	• Plateau pression	Référence hors de gamme
41		2	• Ressort	
42		2	• Soupape	
43		2	• Guide	
44	479979	1	• Tampon	(191026)
45	3090471	1	Kit reparation	Voir groupe 99 (270698)
	3094155	1	Jeu segments piston	Std D
	3094156	1	Jeu segments piston	0,25mm rep. sup.
	(270614)	1	Jeu segments piston	O.S=0,50mm, Référence hors de gamme



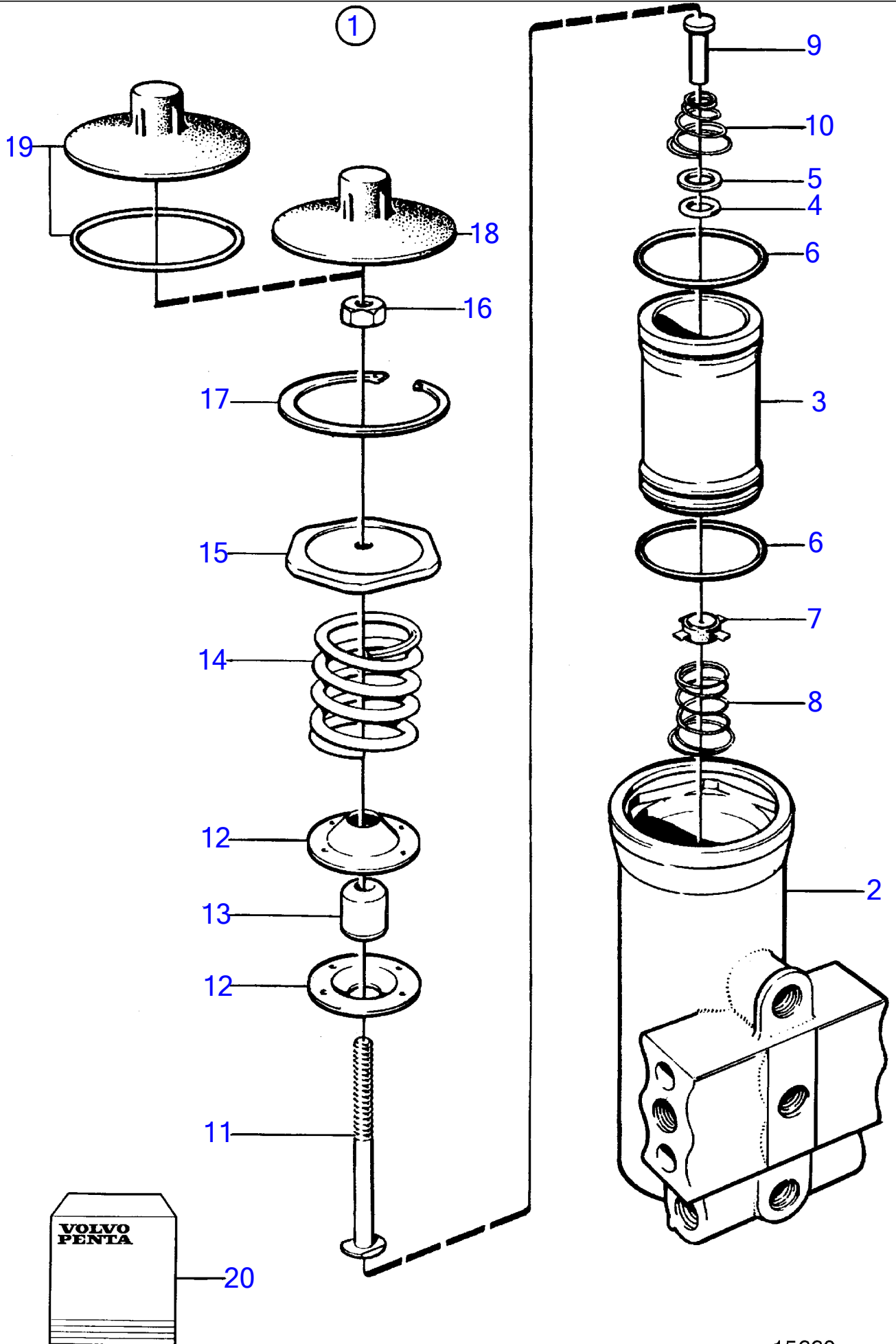
15644

No Réf	No Pièce	Qté requis	Désignation	Notes
1	1612335	1	Compresseur	Remplace par 1080437
2		1	• Carter	
3	1518347	2	• • Siege soupape	
4	(1518348)	2	• • Bague	Référence hors de gamme
5		1	• Serrure	
6	1518350	1	• • Bague	
6A	1699845	1	• • Joint torique	(1696201)
7		6	• Vis	
8		6	• Rondelle elastique	
13	(1518353)	1	• Vilebrequin	Référence hors de gamme
14	11014	1	• Roulement billes	
15	(346520)	1	• Anneau verrouillage	Référence hors de gamme
16	(1518354)	1	• Bague entretoise	Référence hors de gamme
17	1518355	1	• Écrou	
18	1517545	1	• Clé	
19	(3090257)	2	• Bielle assemble	(1518356), Référence hors de gamme
20	(1518357)	4	• • Vis	Référence hors de gamme
21	(328738)	4	• • Rondelle verrouillage	Référence hors de gamme
22	(3094151)	2	• Piston	D std (1697706), Référence hors de gamme
	(3094152)	2	• Piston	0,25mm rép. sup. (169770), Référence hors de gamme
	(3094153)	2	• Piston	0,50mm rep. sup. (1697708), Référence hors de gamme
23	1518361	2	• • Segment piston	Std D, rempl par 3094155
	1518362	2	• • Segment piston	0,25mm rep. sup.
	(1518363)	2	• • • Segment piston	O.S=0,50mm, Référence hors de gamme
24	1518364	2	• • • Segment piston	Std D, rempl par 3094155
	(1518365)	2	• • • Segment piston	0,25mm rep. sup., Référence hors de gamme
	(1518366)	2	• • • Segment piston	O.S=0,50mm, Référence hors de gamme
25	1518367	2	• • • Racleur huile	Std D, rempl par 3094155
	(1518368)	2	• • • Racleur huile	0,25mm rep. sup., Référence hors de gamme
	(1518369)	2	• • • Segment piston	O.S=0,50mm, Référence hors de gamme
26		2	• • • Axe piston	
27	(1518371)	4	• • • Anneau verrouillage	Référence hors de gamme
28	1518372	1	Tôle	
29	1697704	1	Joint	
30		1	Culasse	
31	1697705	1	Joint	
32	(1518376)	11	Vis	Référence hors de gamme
	(1518377)	2	Vis	Référence hors de gamme
33		13	Rondelle elastique	
34	(1518378)	1	Goupille verrouillage	Référence hors de gamme
35		2	Ressort soupape	
36		2	Rondelle	
37		2	Piston	
38		2	Joint torique	
39	(1518687)	1	Ressort	Remplace par 270698, Référence hors de gamme
40	(1518379)	1	Plateau pression	Référence hors de gamme
41		2	Ressort	
42		2	Soupape	
43		2	Guide	
44	479979	1	Tampon	(191026)
45	3090471	1	Kit reparation	Voir groupe 99 (270698)
	3094155	1	Jeu segments piston	Std D
	3094156	1	Jeu segments piston	0,25mm rep. sup.
	(270614)	1	Jeu segments piston	O.S=0,50mm, Référence hors de gamme



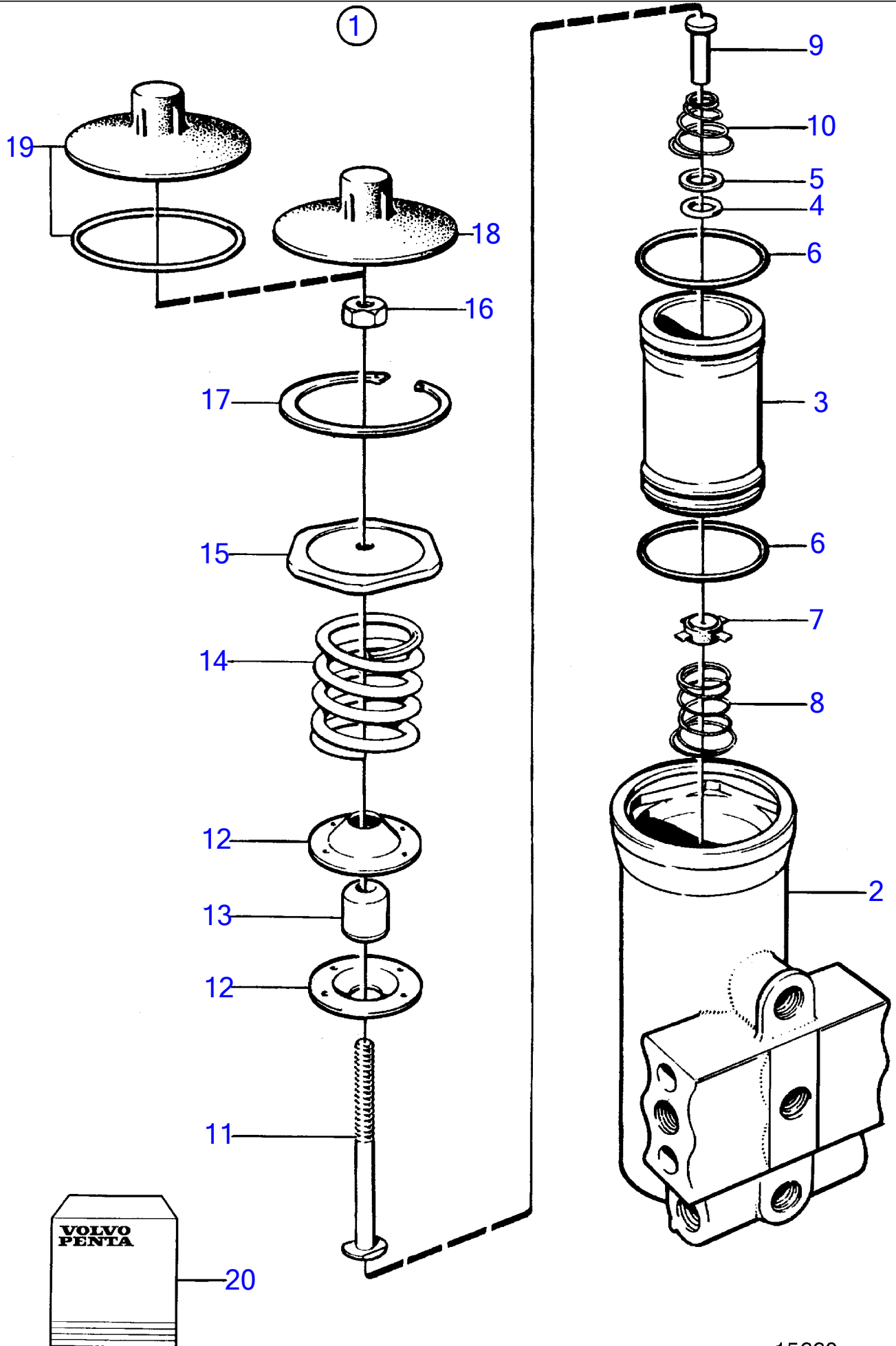
15644

No Réf	No Pièce	Qté requis	Désignation	Notes
1	1080437	1	Compresseur	E.U=3803136
	3803136	1	Compresseur, échange	E.U=3803136
2		1	• Carter	
3	1518347	2	• • Siege soupape	
4	(1518348)	2	• • Bague	Référence hors de gamme
5		1	• Serrure	
6	1518350	1	• • Bague	
6A	1699845	1	• • Joint torique	(1696201)
7	955295	6	• Vis à tête hexagonal	
8	941907	6	• Rondelle élastique	
13	(1518353)	1	• Vilebrequin	Référence hors de gamme
14	11014	1	• Roulement billes	
15	(346520)	1	• Anneau verrouillage	Référence hors de gamme
16	(1518354)	1	• Bague entretoise	Référence hors de gamme
17	1518355	1	• Écrou	
18	1517545	1	• Clé	
19	(3090257)	2	• Bielle assemble	(1518356), Référence hors de gamme
20	(1518357)	4	• • Vis	Référence hors de gamme
21	(328738)	4	• • Rondelle verrouillag	Référence hors de gamme
22	(3094151)	2	• Piston	D std (1697706), Référence hors de gamme
	(3094152)	2	• Piston	0,25mm rép. sup. (169770), Référence hors de gamme
	(3094153)	2	• Piston	0,50mm rep. sup. (1697708), Référence hors de gamme
23	1518361	2	• • Segment piston	Std D, rempl par 3094155
	1518362	2	• • Segment piston	0,25mm rep. sup.
	(1518363)	2	• • • Segment piston	O.S=0,50mm, Référence hors de gamme
24	1518364	2	• • • Segment piston	Std D, rempl par 3094155
	(1518365)	2	• • • Segment piston	0,25mm rep. sup., Référence hors de gamme
	(1518366)	2	• • • Segment piston	O.S=0,50mm, Référence hors de gamme
25	1518367	2	• • • Racleur huile	Std D, rempl par 3094155
	(1518368)	2	• • • Racleur huile	0,25mm rep. sup., Référence hors de gamme
	(1518369)	2	• • • Segment piston	O.S=0,50mm, Référence hors de gamme
26		2	• • • Axe piston	
27	(1518371)	4	• • • Anneau verrouillage	Référence hors de gamme
28	1518372	1	Tôle	
29	1697704	1	Joint	
30		1	Culasse	
31	1697705	1	Joint	
32	(1518376)	11	Vis	Référence hors de gamme
	(1518377)	2	Vis	Référence hors de gamme
33		13	Rondelle elastique	
34	(1518378)	1	Goupille verrouillag	Référence hors de gamme
35		2	Ressort soupape	
36		2	Rondelle	
37		2	Piston	
38		2	Joint torique	
39	(1518687)	1	Ressort	Remplace par 270698, Référence hors de gamme
40	(1518379)	1	Plateau pression	Référence hors de gamme
41		2	Ressort	
42		2	Soupape	
43		2	Guide	
44	968145	1	Tampon	
45	3090471	1	Kit reparation	Voir groupe 99 (270698)
	3094155	1	Jeu segments piston	Std D
	3094156	1	Jeu segments piston	0,25mm rep. sup.
	(270614)	1	Jeu segments piston	O.S=0,50mm, Référence hors de gamme

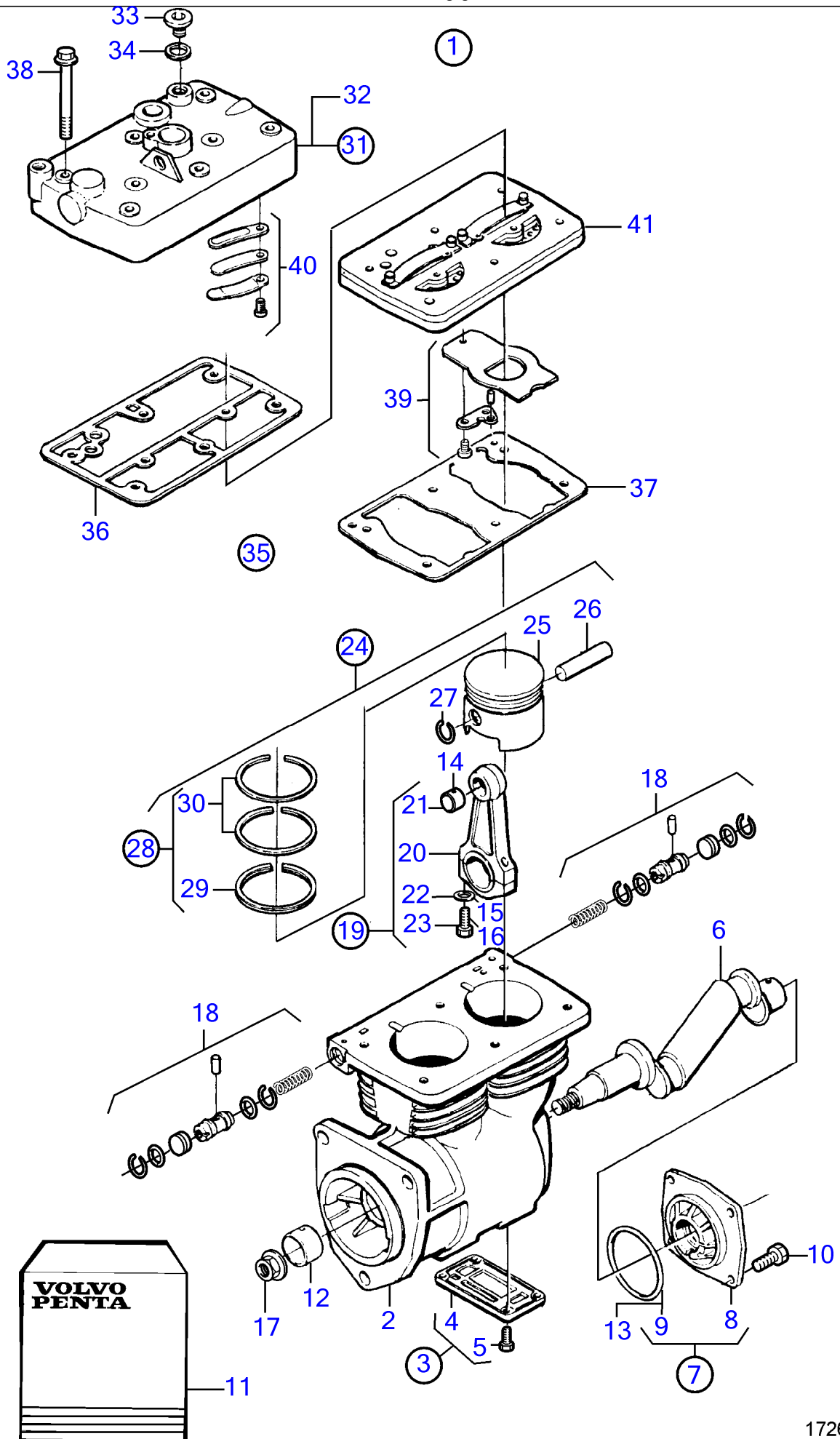




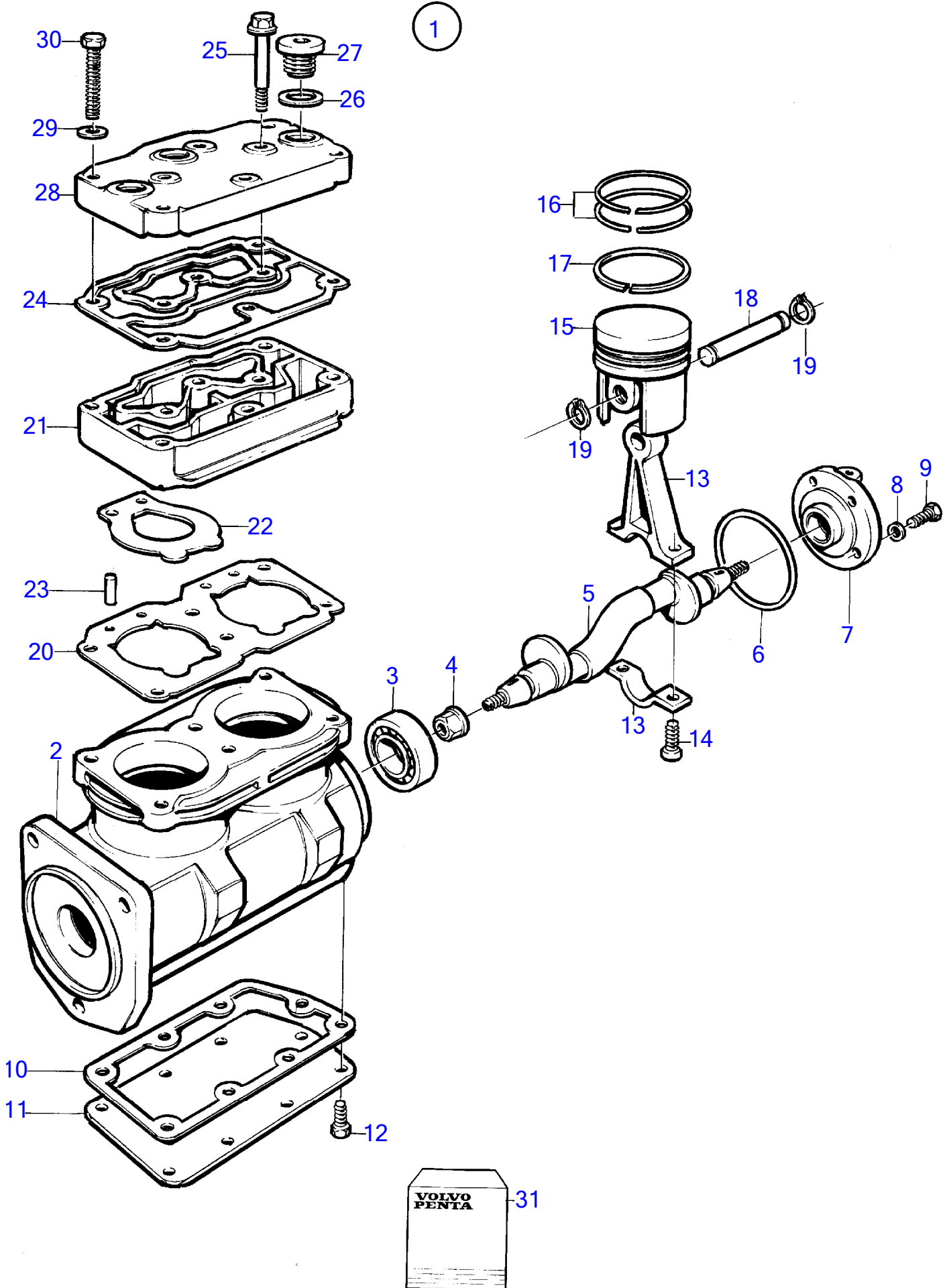
No Réf	No Pièce	Qté requis	Désignation	Notes
1	1505047	1	Régulateur	Rempl. par régulateur 3944252 et 2 entretoises 946048.
2		1	· Carter	
3		1	· Piston	
4		1	· Joint torique	Inclus dans le kit de réparation 3830711.
5		1	· Rondelle	
6		2	· Joint torique	Inclus dans le kit de réparation 3830711.
7		1	· Rondelle soupape	Inclus dans le kit de réparation 3830711.
8		1	· Ressort	Inclus dans le kit de réparation 3830711.
9		1	· Soupape	Inclus dans le kit de réparation 3830711.
10		1	· Ressort	Inclus dans le kit de réparation 3830711.
11		1	· Vis réglage	
12		2	· Siege	
13		1	· Douille entretoise	
14		1	· Ressort	
15		1	· Siege	
16	(955833)	1	· Écrou hexagonal	Référence hors de gamme
17		1	· Circlip	Inclus dans le kit de réparation 3830711.
18		1	· Serrure	Inclus dans le kit de réparation 3830711.
19	(271252)	1	Kit plombage	Référence hors de gamme
20	6645225	1	Kit reparation	



No Réf	No Pièce	Qté requis	Désignation	Notes
1	3944252	1	Régulateur	
2		1	· Carter	
3		1	· Piston	
4		1	· Joint torique	Inclus dans le kit de réparation 3830711.
5		1	· Rondelle	
6		2	· Joint torique	Inclus dans le kit de réparation 3830711.
7		1	· Rondelle soupape	Inclus dans le kit de réparation 3830711.
8		1	· Ressort	Inclus dans le kit de réparation 3830711.
9		1	· Soupape	Inclus dans le kit de réparation 3830711.
10		1	· Ressort	Inclus dans le kit de réparation 3830711.
11		1	· Vis réglage	
12		2	· Siege	
13		1	· Douille entretoise	
14		1	· Ressort	
15		1	· Siege	
16	(955833)	1	· Écrou hexagonal	Référence hors de gamme
17		1	· Circlip	Inclus dans le kit de réparation 3830711.
18		1	· Serrure	Inclus dans le kit de réparation 3830711.
19	(271252)	1	Kit plombage	Référence hors de gamme
20	6645225	1	Kit reparation	

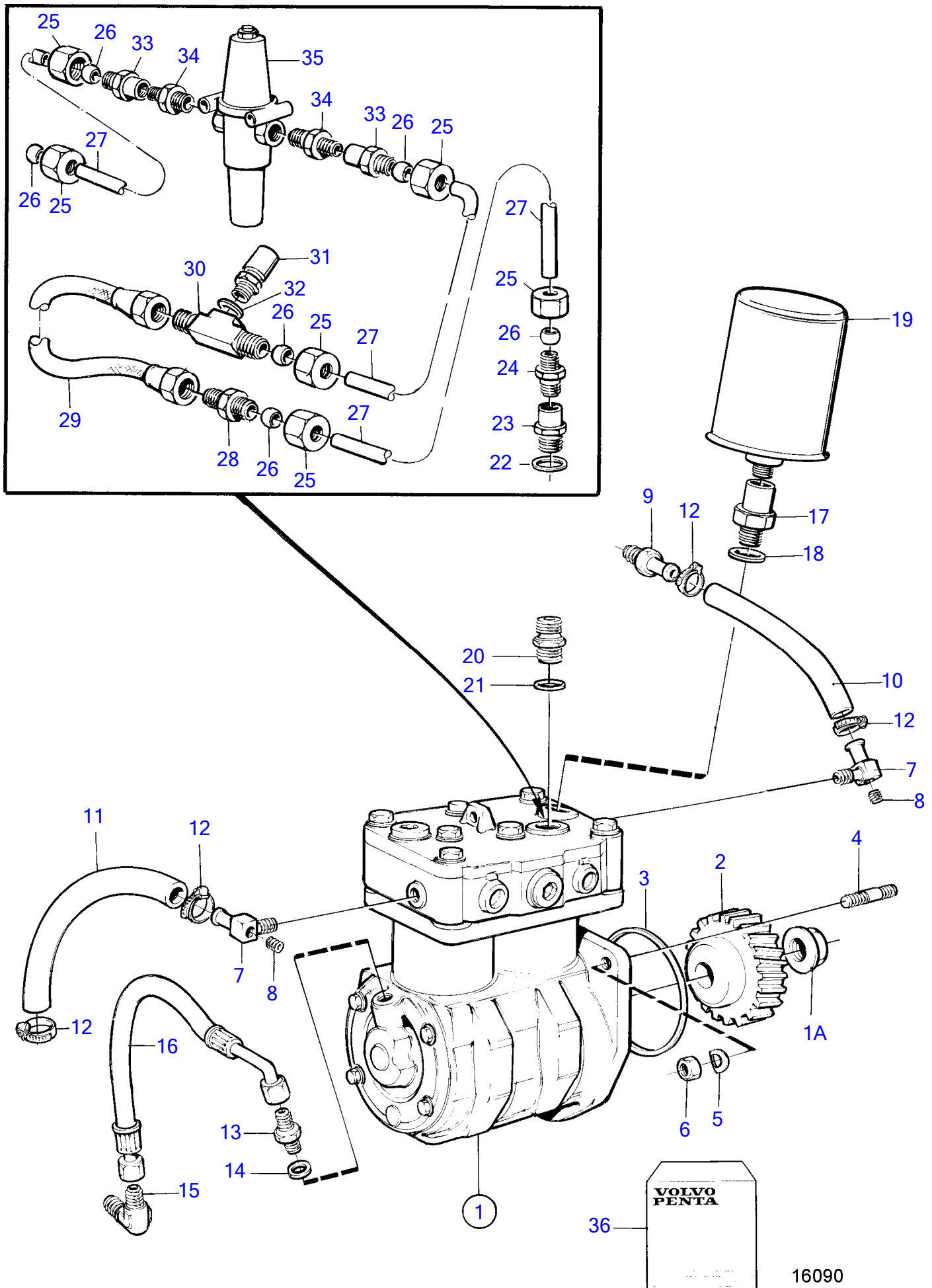


No Réf	No Pièce	Qté requis	Désignation	Notes
1	8150407	1	Compresseur	Knorr LP48 ESS
	3803262	1	Compresseur, échange	Knorr LP48 ESS
2		1	· Carter	
3	3090382	2	· Kit reparation	Compl rempl par 3095842
4	3095842	1	· · Gaine	
5		4	· · Vis	
6		1	· Vilebrequin	
	3095842	1	Gaine	
7	(3090385)	1	· Couvercle palier	Référence hors de gamme
8		1	· · Serrure	
9	1697093	1	· · Joint torique	
10	965215	4	· Vis a bride	
11	3090383	1	· Kit reparation	
12		2	· · Bague	
13	1697093	1	· · Joint torique	
14		2	· · Bague	
15		4	· · Rondelle	
16		4	· · Vis	
17		1	· Ecrou	
18	3097147	2	· Kit reparation, avec pistons	
19	(3090386)	2	· Bielle assemble	Référence hors de gamme
20		1	· · Bielle assemble	
21		1	· · Bague	
22		2	· · Rondelle	
23		2	· · Vis	
24	(1697282)	2	· Piston	Référence hors de gamme
25		1	· · Piston	
26		1	· · Axe piston	
27		2	· · Circlip	
28	3090388	1	· · Jeu segments piston	
29		1	· · · Segment piston	
30		2	· · · Segment piston	
31		1	· Culasse	
32		1	· · Culasse	
33		1	· · Tampon	
34		1	· · Bague etancheite	
35	3090377	1	· Kit joints	
36		1	· · Joint	
37		1	· · Joint	
38		6	· · Vis	
39	3091740	1	· Kit soupapes, soupape d'admission	(3090379)
40	3091591	1	· Kit soupapes, admission	
41		1	· Bloc-soupapes	



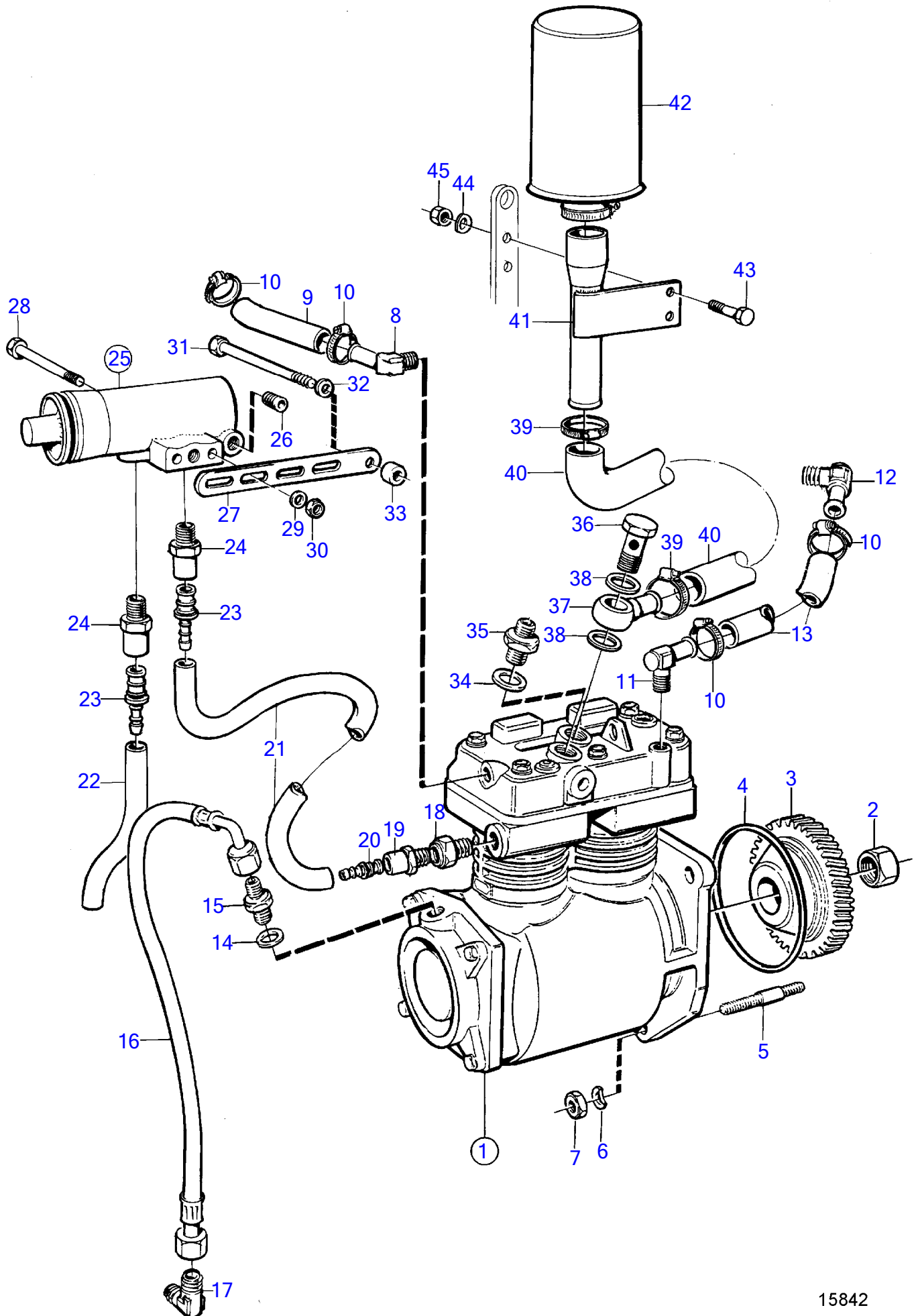
No Réf	No Pièce	Qté requis	Désignation	Notes
1	1626060	1	Compresseur	Wabco 704
	3803405	1	Compresseur, échange	Wabco 704
2		1	· Carter	
3	1698671	1	· Roulement	
4	(1698672)	1	· Écrou	Référence hors de gamme
5		1	· Vilebrequin	
6	1698673	1	· Joint torique	
7		1	· Carter palier	
8	955894	4	· Rondelle	
9	955295	4	· Vis à tête hexagonal	
10	1698675	1	· Joint	
11		1	· Serrure	
12	955269	8	· Vis à tête hexagonal	
13	(1698678)	2	· Bielle assemble	Référence hors de gamme
14		4	· · Vis	
15	(1698686)	2	· Piston	Référence hors de gamme
16	(1698687)	4	· · Segment piston	Rempl. par kit de segments 3094621. Le kit contient 6 segments., Réf
17	(1698688)	2	· · Segment piston	Rempl. par kit de segments 3094621. Le kit contient 6 segments., Réf
18		2	· · Axe piston	
19		4	· · Anneau verrouillage	
20		1	· Joint	Inclus dans le kit de joint 276183.
21		1	· Culasse	
22	1698681	2	· · Soupape admission	
23		4	· · Fiche	
24		1	· · Joint	Inclus dans le kit de joint 276183.
25		2	· · Vis	
26	947628	2	· · Joint	
27		2	· · Bouchon	
28		1	· · Serrure	
29	192495	6	· Rondelle	
30		6	· Vis	
31	276183	1	Kit joints	

TD100G-87, TD1030VE, TAD1030V, TWD1031VE, TAD1030VE  
16090

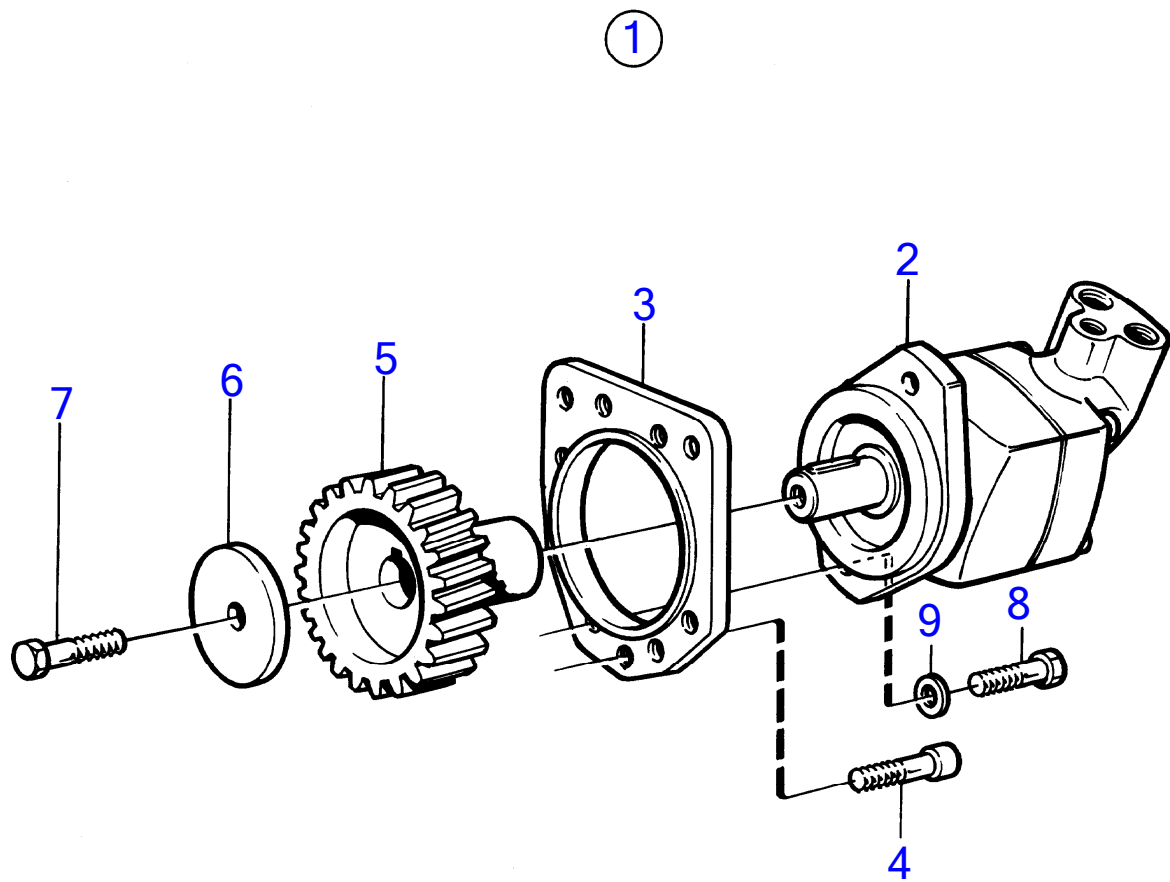




No Réf	No Pièce	Qté requis	Désignation	Notes
1	1626060	1	Compresseur	
	3803405	1	Compresseur, échange	
1A	(1698672)	1	· Écrou	Référence hors de gamme
1			·	
			·	
2	478777	1	Vitesse	
3	975610	1	Joint torique	
4	953346	3	Goujon	
5	941911	3	Rondelle élastique	
6	955828	3	Écrou hexagonal	
7	866161	2	Raccord-t	
8	968060	2	Tampon	
9	479978	1	Raccord, bloc-cylindres	(961654)
10	941522	X	Flexible, tuyau d'eau de refroidis.	L=120mm
11	941522	X	Flexible	L=120mm
12	943472	4	Collier serrage	
13	963947	1	Raccord	
14	957173	1	Joint	
15	942376	1	Raccord coudé	
16	977651	1	Conduit flexible	
17	1609596	1	Raccord	
18	947628	1	Joint	
19	8152010	1	Filtre air	
20	941582	1	Raccord	Alt
21	947628	1	Joint	Alt
22	947628	1	Joint	
23	978381	1	Raccord réducteur	
24	3953392	1	Raccord	(6781778)
25	354145	6	Écrou accouplement	
26	967810	6	Manchon	
27		X	Tuyau	
28	354141	1	Raccord	
29	967736	1	Conduit flexible	
30	948891	1	Raccord-t	
31	1591738	1	Soupape sûreté	
32	11996	1	Joint	
33	966419	2	Raccord	
34	966459	2	Raccord réducteur	
35	85104782	1	Valve	(3953945)
36	276183	1	Kit joints, compresseur d'air	

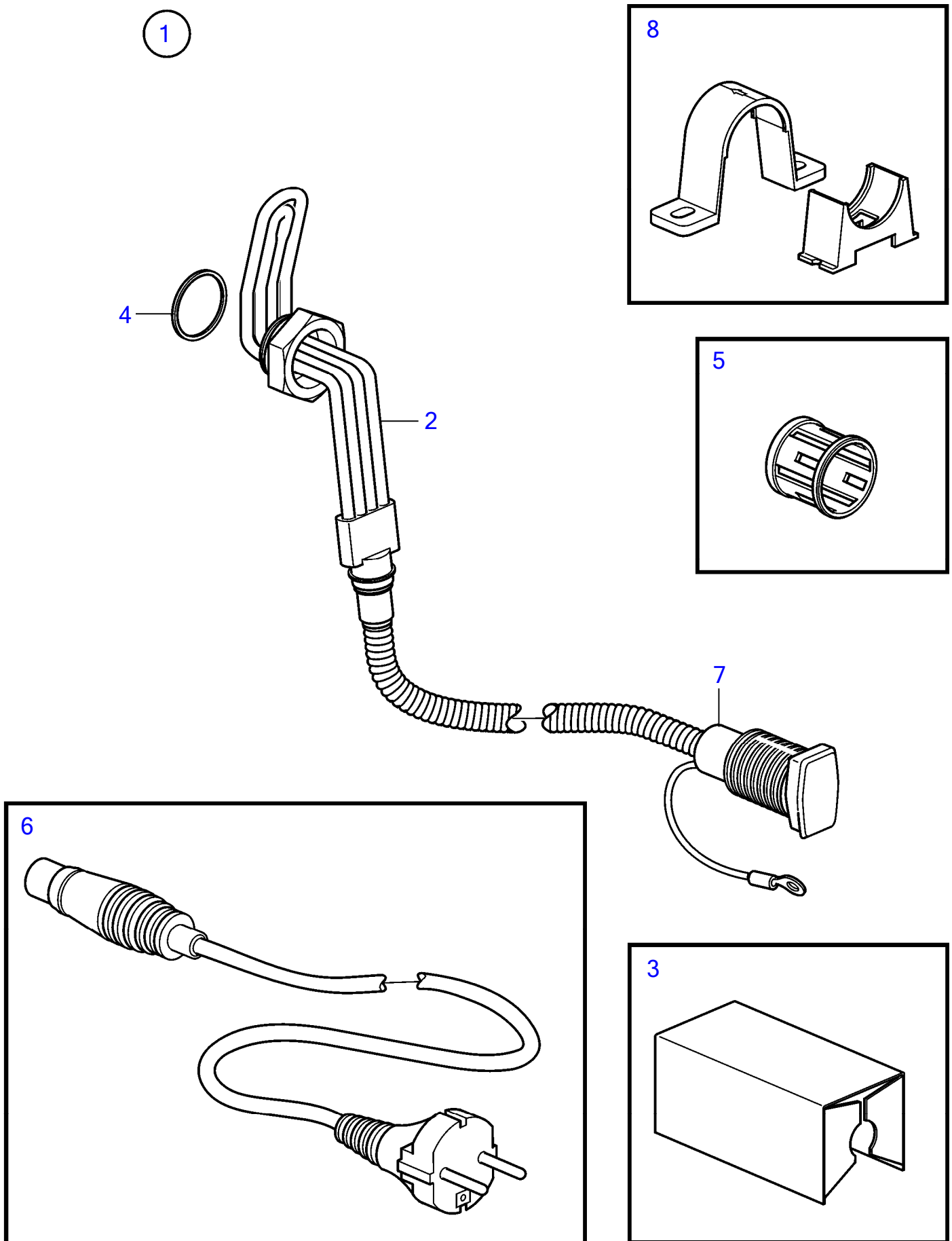


No Réf	No Pièce	Qté requis	Désignation	Notes
1	8150407	1	Compresseur	
	3803262	1	Compresseur, échange	
			.	
			.	
2	346918	1	· Écrou	
3	478777	1	Vitesse	
4	975610	1	Joint torique	
5	953346	3	Goujon	
6	941911	3	Rondelle élastique	
7	955828	3	Écrou hexagonal	
8	976553	1	Raccord flexible	
9	946652	X	Durit caoutchouc	L=145mm
10	943472	4	Collier serrage	
11	479978	1	Raccord	
12	979270	1	Raccord flexible	
13	946652	X	Durit caoutchouc	L=145mm
14	957173	1	Joint	
15	963947	1	Raccord	
16	977651	1	Conduit flexible	
17	942376	1	Raccord coudé	
18	966459	1	Raccord réducteur	
19	968696	1	Raccord	
20	976444	1	Raccord	
21	945460	X	Tuyau	L=500mm
22	945460	X	Tuyau	L=160mm
23	976444	2	Raccord	
24	968694	2	Raccord	
25	3944252	1	Régulateur	
26	968060	4	Tampon	M10
27	965546	1	Console	
28	955529	2	Vis à tête hexagonal	
29	976944	2	Rondelle	
	946048	2	Rondelle entretoise	Pour 3944252
30	955826	2	Écrou hexagonal	
31	944446	1	Vis à tête hexagonal, tubulure d'admission	L=165mm
32	941907	1	Rondelle élastique	
33	847238	1	Douille entretoise	L=50mm, Référence hors de gamme
34	947628	1	Joint	
35	978281	1	Raccord	
36	191620	1	Vis creuse	
37	1598055	1	Raccord banjo	
38	947628	2	Joint	
39	943474	2	Collier serrage	
40	(1676509)	1	Flexible	Référence hors de gamme
41	1587040	1	Console	
42	8152010	1	Filtre air	
43	955525	2	Vis à tête hexagonal	
44	955894	2	Rondelle	
45	955826	2	Écrou hexagonal	

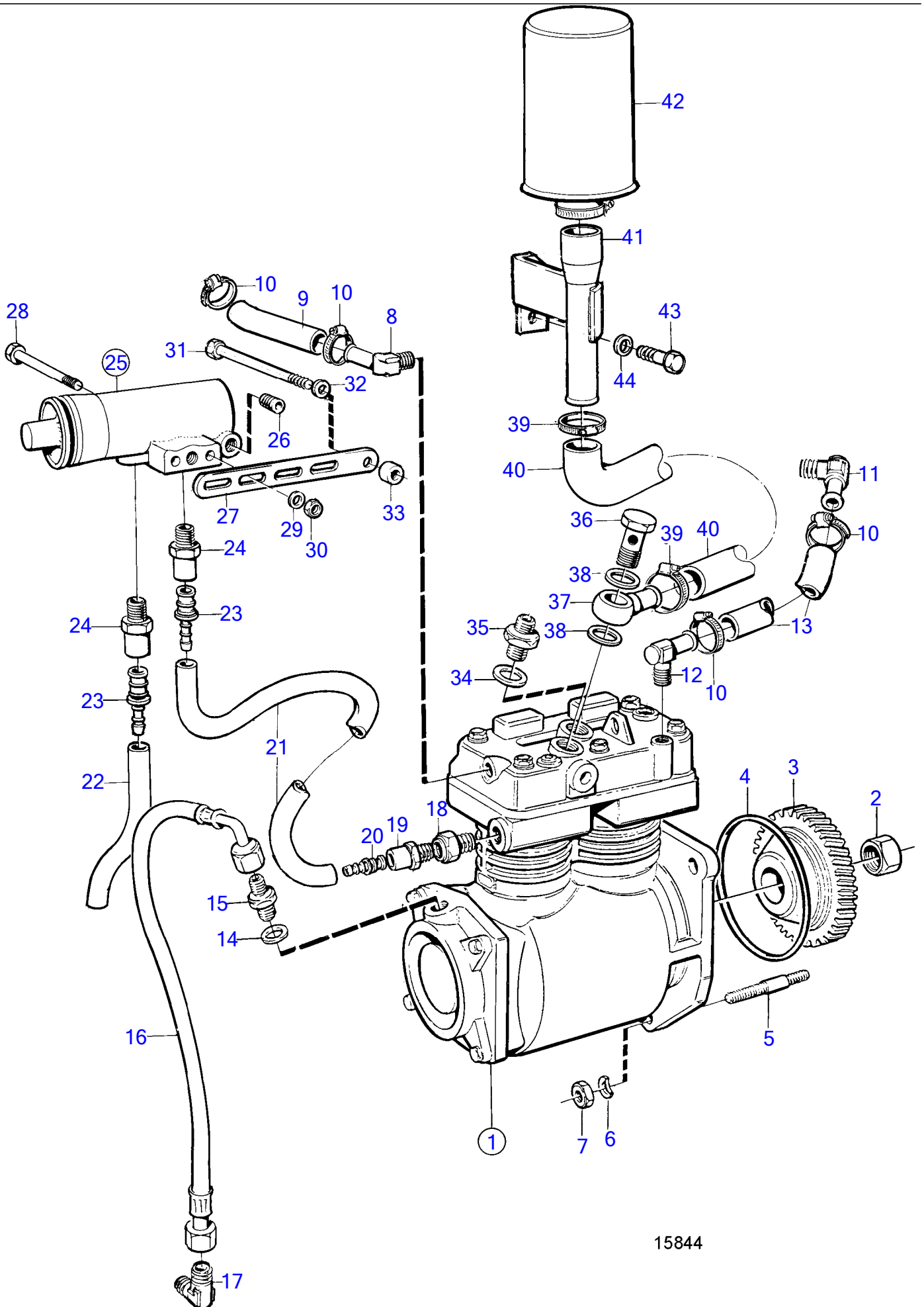


10023

No Réf	No Pièce	Qté requis	Désignation	Notes
1		1	Kit connexion	Pour montage de pompe hydraulique à la prise de compresseur.
2		1	Pompe hydraulique	VF F11 19-28
3	(848190)	1	Bride	SAE BB/4H, Référence hors de gamme
4	864553	3	Vis à six pans creux	
5	863545	1	Vitesse, nitrocarbure	Pour arbre mécanique., D.l.=25,0mm
6	864590	1	Rondelle	
7	946173	1	Vis a bride	
8	(955707)	2	Vis à tête hexagonal	Référence hors de gamme
9	955898	2	Rondelle	



No Réf	No Pièce	Qté requis	Désignation	Notes
1	888447	1	Réchauffeur de moteu	
2	1622521	1	· Réchauffeur	
3	1622523	1	· Écran thermique	
4	469328	1	· Joint	
5	20491032	1	· Expenseur	
6	3986351	1	· Cable	L=5000mm
7	3589627	1	Cable	
8	1079218		Retenue	

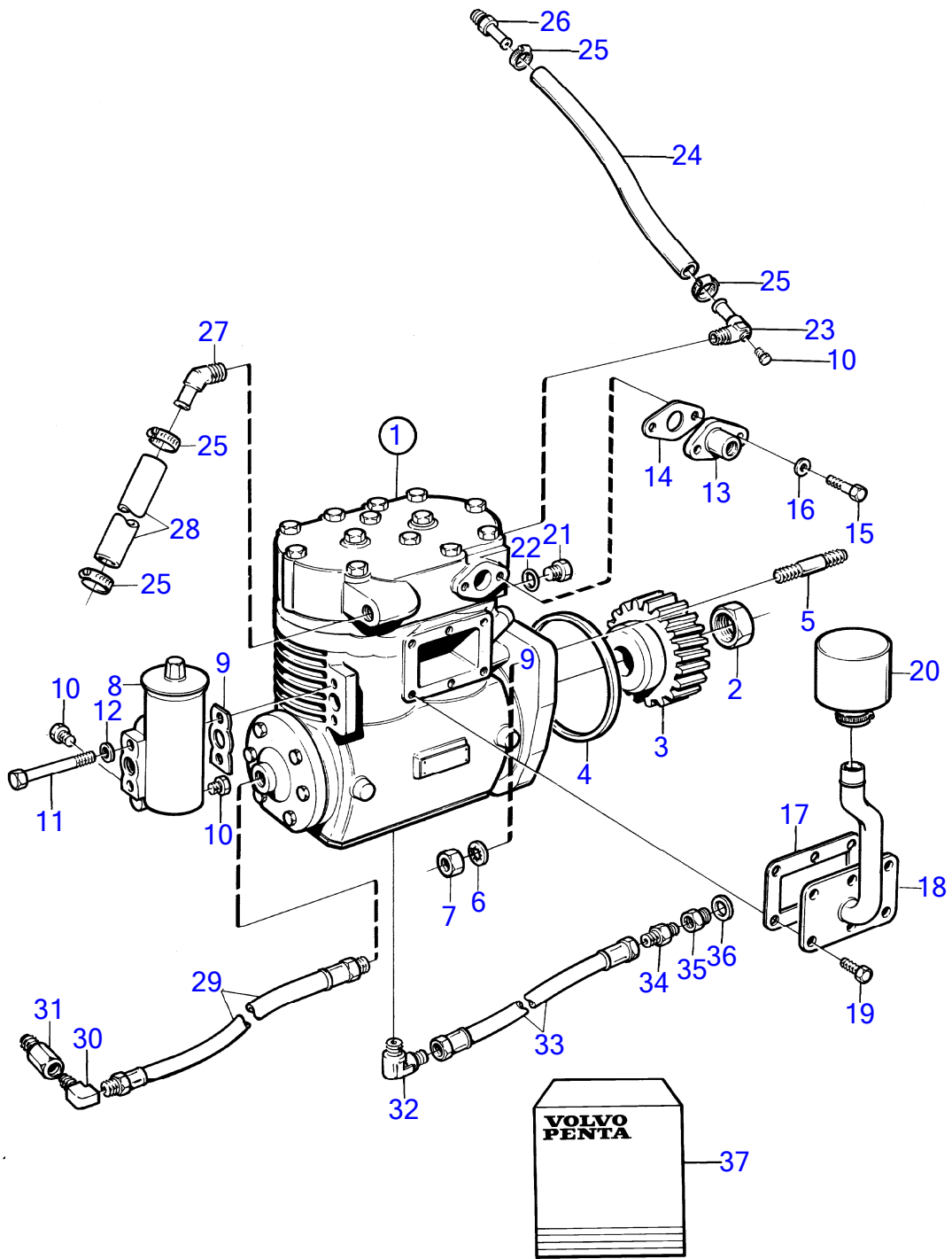


15844



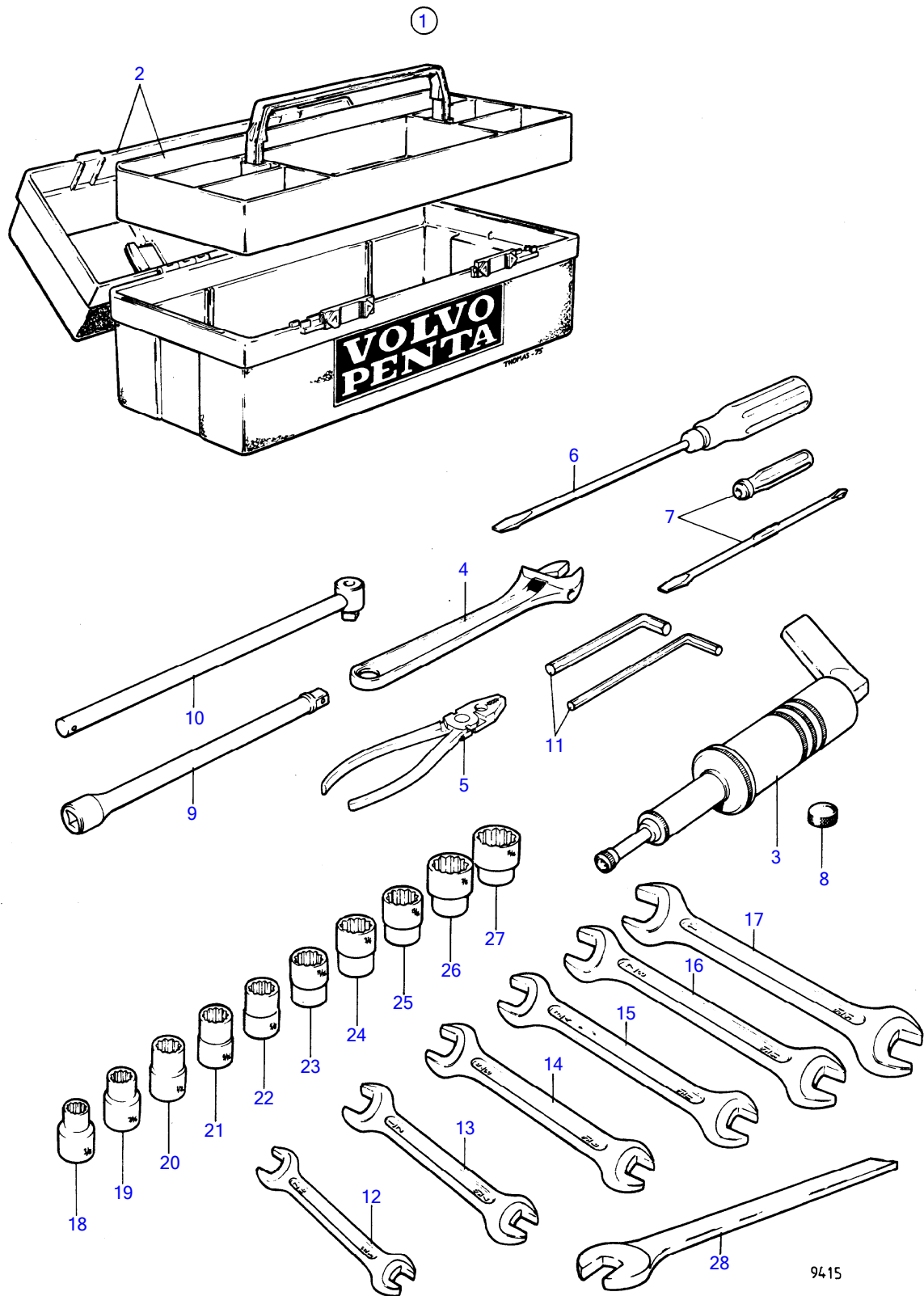
No Réf	No Pièce	Qté requis	Désignation	Notes
1	8150407	1	Compresseur	
	3803262	1	Compresseur, échange	
			.	
2	346918	1	Écrou	
3	478777	1	Vitesse	
4	975610	1	Joint torique	
5	953346	3	Goujon	
6	941911	3	Rondelle élastique	
7	955828	3	Écrou hexagonal	
8	976553	1	Raccord flexible	
9	946652	X	Durit caoutchouc	L=145mm
10	943472	4	Collier serrage	
11	479978	1	Raccord	
12	979270	1	Raccord flexible	
13	946652	X	Durit caoutchouc	L=145mm
14	957173	1	Joint	
15	963947	1	Raccord	
16	977651	1	Conduit flexible	
17	942376	1	Raccord coudé	
18	966459	1	Raccord réducteur	
19	968696	1	Raccord	
20	976444	1	Raccord	
21	945460	X	Tuyau	L=500mm
22	945460	X	Tuyau	L=160mm
23	976444	2	Raccord	
24	968694	2	Raccord	
25	3944252	1	Régulateur	
26	968060	4	Tampon	M10
27	965546	1	Console	
28	955529	2	Vis à tête hexagonal	
29	976944	2	Rondelle	
	946048	2	Rondelle entretoise	Pour 3944252
30	955826	2	Écrou hexagonal	
31	959793	2	Vis à tête hexagonal, tubulure d'admission	L=114mm
32	941907	2	Rondelle élastique	
33	807425	2	Douille entretoise	L=24mm
34	947628	1	Joint	
35	978281	1	Raccord	
36	191620	1	Vis creuse	
37	1598055	1	Raccord banjo	
38	947628	2	Joint	
39	943474	2	Collier serrage	
40	967553	X	Flexible	L=270mm
41	1094583	1	Console	
42	8152010	1	Filtre air	
43	955525	2	Vis à tête hexagonal	
44	955894	2	Rondelle	

TD100G-87, TD1030VE, TAD1030V, TWD1031VE, TAD1030VE  
15043



15043

No Réf	No Pièce	Qté requis	Désignation	Notes
1	1080437	1	Compresseur	E.U=3803136
	3803136	1	Compresseur, échange	E.U=3803136
2	1518355	1	· Écrou	
3	478289	1	Vitesse	
			· bulletin 45-01	Pignons de distribution D61, 71, 100, 121
4	975610	1	Joint torique	
5	953346	3	Goujon	
6	941911	3	Rondelle élastique	
7	955828	3	Écrou hexagonal	
8	3944253	1	Régulateur	
9	1626068	1	Joint	
10	479979	4	Tampon	
11	965218	2	Vis a bride	
12	941907	2	Rondelle élastique	
	946048	2	Rondelle entretoise	Pour 3944253
13	330634	1	Bride	
14	1619957	1	Joint	
15	955297	2	Vis à tête hexagonal	
16	941907	2	Rondelle élastique	
17	3028016	1	Joint	
18	864938	1	Prise d'air	
19	967949	6	Vis a bride	(965175)
20	8152009	1	Filtre	
21	960628	1	Tampon	
22	957173	1	Joint	
23	192531	1	Raccord-t	
24	941522	X	Flexible	L=95mm
25	943472	4	Collier serrage	
26	479978	1	Raccord	
27	941534	1	Raccord coudé	
28	941522	X	Flexible	L=170mm
29	1507501	1	Conduit flexible	
30	180110	1	Raccord coudé	
31	835980	1	Raccord	
32	(944276)	1	Raccord coudé	Référence hors de gamme
33	966600	1	Conduit flexible	
34	326576	1	Raccord	
35	944727	1	Raccord	
36	18818	1	Joint	
37	3090471	1	Kit reparation, air comprimé	



No Réf	No Pièce	Qté requis	Désignation	Notes
1	844481	1	Kit outils	
2	3841091	1	• Caisse à outils	
3	(750)	1	• Pistolet à graisse	Référence hors de gamme
4	755	1	• Clé à molette	30mm
	3803911	1	• Alternateur, échange	30mm
	(962045)	1	• Clé à molette	19mm, Référence hors de gamme
5	(962032)	1	• Pince	Référence hors de gamme
6	804771	1	• Tournevis	L=300mm
7	(963929)	1	• Tournevis combiné	Référence hors de gamme
8	(811)	12	• Capuchon de protecti	Référence hors de gamme
9	(880695)	1	• Rallonge	Référence hors de gamme
10	(880694)	1	• Poignée	Référence hors de gamme
11	946804	1	• Clé hexagonale mate	5/16"
	914675	1	• Clé hexagonale mate	1/4"
12	(962066)	1	• Clé plate	Référence hors de gamme, 3/8"-7/16"
13	(210144)	1	• Clé plate	Référence hors de gamme, 7/16"-1/2"
14	(210145)	1	• Clé plate	Référence hors de gamme, 9/16"-5/8"
15	(962070)	1	• Clé plate	Référence hors de gamme, 13/16"-7/8"
16	(210146)	1	• Clé plate	Référence hors de gamme, 11/16"-3/4"
17	(210149)	1	• Clé	Référence hors de gamme, 15/16"-1"
18	(9820311)	1	• Manchon	Référence hors de gamme, 3/8"
19	(9820314)	1	• Manchon	Référence hors de gamme, 7/16"
20	(9820316)	1	• Manchon	Référence hors de gamme, 1/2"
21	(9820318)	1	• Manchon	Référence hors de gamme, 9/16"
22	(9820320)	1	• Manchon	Référence hors de gamme, 5/8"
23	(9820321)	1	• Manchon	Référence hors de gamme, 11/16"
24	(9820323)	1	• Manchon	Référence hors de gamme, 3/4"
25	(9820324)	1	• Manchon	Référence hors de gamme, 13/16"
26	(9820326)	1	• Manchon	Référence hors de gamme, 7/8"
27	(9820327)	1	• Manchon	Référence hors de gamme, 15/16"
28	(962075)	1	• Clé plate	Référence hors de gamme, 41mm

No Réf	No Pièce	Qté requis	Désignation	Notes
1	275627	6	Jeu chemises de cyl	
	271157	6	• Kit joints étanchéit	
		6	• • Bague étanchéité	
		6	• • Bague étanchéité	
		6	• • Bague étanchéité	
		6	• Piston	
	275084	6	• Jeu segments piston	
		6	• • Segment compression	
		6	• • Segment compression	
		6	• • Racleur huile	
	8194539	6	• Axe piston	(479873)
	417466	12	• Circlip	
	270124	6	Jeu coussinets biell	Std D
	270125	6	Jeu coussinets biell	0,25mm rep. inf.
	270126	6	Jeu coussinets biell	0,50mm rep. inf.
	(270127)	6	Jeu coussinets biell	Rep.inf. 0,75mm, Référence hors de gamme
	270128	6	Jeu coussinets biell	Rep.inf. 1,00mm
	(270129)	6	Jeu coussinets biell	Rep.inf. 1,25mm, Référence hors de gamme
	270438	7	Kit palier vilebrequ	Std D
	270439	7	Kit palier vilebrequ	0,25mm rep. inf.
	270440	7	Kit palier vilebrequ	0,50mm rep. inf.
	(270441)	7	Kit palier vilebrequ	Rep.inf. 0,75mm, Référence hors de gamme
	270442	7	Kit palier vilebrequ	Rep.inf. 1,00mm
	(270443)	7	Kit palier vilebrequ	Rep.inf. 1,25mm, Référence hors de gamme
	276758	1	Kit rondelles butée	Std D
	276759	1	Kit rondelles butée	Rep.sup.=0,10mm
	276760	1	Kit rondelles butée	O.S=0,20mm
	(276761)	1	Kit rondelles butée	Cote rép sup=0,30mm, Référence hors de gamme
	270789	6	Joint de culasse, culasse	
	422413	6	• Bague étanchéité	
	422414	6	• Bague étanchéité	
	422415	6	• Bague étanchéité	
	876722	1	Kit joints, collecteur d'echappement	
	471219	1	• Bague étanchéité	
	479107	6	• Joint	
	1545109	2	• Bague étanchéité	
	876781	1	Kit de joint d'admis, tubulure d'admission	
	424618	2	• Joint	
	469508	1	• Joint torique	
	469509	1	• Joint torique	
	469829	6	• Bague étanchéité	
	876354	1	Kit joints, raccord turbo	
	11998	1	• Joint	
	420641	1	• Joint	
	420643	1	• Joint	
	8194365	1	• Joint	(422779)
	862603	1	• Joint	
	942703	1	• Joint	
	1545277	2	• Rondelle-frein	
	275948	1	Kit réparation, turbo	Voir groupe 25
		4	• Anneau verrouillage	
		1	• Anneau verrouillage	
		1	• Segment piston	
		1	• Segment piston	
		1	• Joint torique	
		6	• Vis	
		3	• Vis	
		1	• Palier butee	
		2	• Palier	
		8	• Rondelle verrouillag	
	276155	1	Kit rénovation, oil pump	Pour 1545119, 479319

No Réf	No Pièce	Qté requis	Désignation	Notes
	424133	1	· Rondelle	
		1	· Pignon	
		1	· Arbre	
		1	· · Pignon	
		1	· Clavette	
		2	· Bague	
	875661	1	Kit reparation, pompe à eau 866583	
	(844369)	1	· Arbre	Référence hors de gamme
	181538	1	· Roulement billes	
	422202	1	· Douille entretoise	
	1542871	1	· Douille entretoise	
	1542870	1	· Roulement à rouleaux	
	843597	1	· Moyeu	
	955525	2	· Vis à tête hexagonal	
	914462	1	· Circlip	
	1660609	1	· Roulement billes	
	70913	1	· Défecteur	
	1545283	1	· Bague étanchéité	
	1676432	1	· Bague étanchéité	
	421306	1	· Bague usure	
	1698603	1	· Roue aubes	
	423127	1	· Joint	
	1545244	1	· Joint	
	3090471	1	Kit reparation, air comprimé · pièces non spécifiées	15,5 W31
	276035	1	Lot de décalaminage, decalaminage	
	478074	12	· Chapeau de soupape	
	479260	6	· Joint	
	424693	6	· Joint	
	424694	6	· Joint	
	941907	24	· Rondelle élastique	
	876315	1	Kit de joint pour ré, renovation	
	11994	2	· Joint	
	11996	1	· Joint	
	11998	2	· Joint	
	15304	1	· Joint	
	18666	2	· Joint	
	18677	1	· Joint	
	18818	2	· Joint	
	421158	1	· Bague étanchéité	
	422130	1	· Joint	
	422626	1	· Joint	
	423123	1	· Bague étanchéité	
	423127	1	· Joint	
	423138	1	· Joint	
	469477	1	· Bague étanchéité	
	424580	1	· Bague étanchéité	
	469455	6	· Bague étanchéité	
	469477	1	· Bague étanchéité	
	468557	1	· Joint	
	469483	1	· Bague étanchéité	
	469487	1	· Joint	
	469823	3	· Joint	
	471856	6	· Bague étanchéité	
	1545696	1	· Joint	(479264)
	907132	3	· Joint	
	949656	1	· Joint torique	
	925074	1	· Joint torique	
	925255	1	· Joint torique	
	1275379	1	· Joint	(940096)
	947281	2	· Joint	
	947620	2	· Joint	
	949656	1	· Joint torique	
	949658	1	· Joint torique	
	969011	20	· Joint	

No Réf	No Pièce	Qté requis	Désignation	Notes
	975610	1	· Joint torique	
	1545244	1	· Joint	
	1545271	1	· Bague étanchéité	
	1544410	1	· Bague étanchéité	
	1544710	1	· Bague étanchéité	



No Réf	No Pièce	Qté requis	Désignation	Notes
1	276859	6	Jeu chemises de cyli	
	3827150	6	Jeu chemises de cyli	
	271157	6	• Chemise de cylindre	
		6	• Kit joints étanchéit	
		6	• • Bague étanchéité	
		6	• • Bague étanchéité	
		6	• • Bague étanchéité	
		6	• Piston	
	276197	6	• Jeu segments piston	Rempl par 3827149
	3827149	6	Jeu segments piston	
		6	• Segment compression	
		6	• • Segment compression	(422617)
		6	• • Racleur huile	
		6	• • Ressort	
	479874	6	• Axe piston	
	914529	12	• Circlip	
	270124	6	Jeu coussinets biell	Std D
	270125	6	Jeu coussinets biell	0,25mm rep. inf.
	270126	6	Jeu coussinets biell	0,50mm rep. inf.
	(270127)	6	Jeu coussinets biell	Rep.inf. 0,75mm, Référence hors de gamme
	270128	6	Jeu coussinets biell	Rep.inf. 1,00mm
	(270129)	6	Jeu coussinets biell	Rep.inf. 1,25mm, Référence hors de gamme
	270438	7	Kit palier vilebrequ	Std D
	270439	7	Kit palier vilebrequ	0,25mm rep. inf.
	270440	7	Kit palier vilebrequ	0,50mm rep. inf.
	(270441)	7	Kit palier vilebrequ	Rep.inf. 0,75mm, Référence hors de gamme
	270442	7	Kit palier vilebrequ	Rep.inf. 1,00mm
	(270443)	7	Kit palier vilebrequ	Rep.inf. 1,25mm, Référence hors de gamme
	276758	1	Kit rondelles butée	Std D
	276759	1	Kit rondelles butée	Rep.sup.=0,10mm
	276760	1	Kit rondelles butée	O.S=0,20mm
	(276761)	1	Kit rondelles butée	Cote rép sup=0,30mm, Référence hors de gamme
	270789	6	Joint de culasse, culasse	
	422413	6	• Bague étanchéité	
	422414	6	• Bague étanchéité	
	422415	6	• Bague étanchéité	
	876781	1	Kit de joint d'admis, tubulure d'admission	
	469508	1	• Joint torique	
	469509	1	• Joint torique	
	469829	6	• Bague étanchéité	
	876722	1	Kit joints, collecteur d'echappement	
	471219	1	• Bague étanchéité	
	479107	6	• Joint	
	1545109	2	• Bague étanchéité	
	876354	1	Kit joints, raccord turbo	
	11998	1	• Joint	
	420641	1	• Joint	
	420643	1	• Joint	
	8194365	1	• Joint	(422779)
	862603	1	• Joint	
	942703	1	• Joint	
	1545277	2	• Rondelle-frein	
	276152	1	Kit rénovation, oil pump	
		1	• Arbre, avec transmission	
		1	• Arbre, avec transmission	
	470347	4	• Bague	
	276814	1	Kit réparation, pompe à eau 1675945	Rempl par 276936
	276936	1	Kit réparation	
	1545359	1	• Rondelle verrouillag	
	1545358	1	• Rondelle verrouillag	
	941906	4	• Rondelle élastique	

No Réf	No Pièce	Qté requis	Désignation	Notes
	925262	1	· Joint torique	
	1675944	1	· Roue aubes	
	1676561	1	· Bague étanchéité	
	3184813	1	· Arbre	(1675947)
	184831	1	· Roulement billes	(184816)
	978293	1	· Bague étanchéité	
	181286	1	· Roulement billes	
	423351	1	· Joint	
	469477	1	· Bague étanchéité	
	925257	1	· Joint torique	
	975673	3	· Joint torique	
	975675	2	· Joint torique	
	1544410	1	· Bague étanchéité	
	1664473	3	· Joint torique	
	423352	1	· Joint	
	925092	1	· Joint torique	
	925255	2	· Joint torique	
	276183	1	Kit joints, air comprimé · pièces non spécifiées	Wabco 704
	276035	1	Lot de décalaminage, decalaminage	
	478074	12	· Chapeau de soupape	
	479260	6	· Joint	
	424693	6	· Joint	
	424694	6	· Joint	
	941907	24	· Rondelle élastique	
	876704	1	Kit joints, renovation	
	11994	5	· Joint	
	11996	1	· Joint	
	11998	3	· Joint	
	18666	2	· Joint	
	18677	1	· Joint	
	18818	2	· Joint	
	421158	1	· Bague étanchéité	
	423123	1	· Bague étanchéité	
	466405	1	· Bague étanchéité	
	466420	1	· Bague	
	468094	1	· Bague étanchéité	
	469327	2	· Joint	
	468463	1	· Joint	
	469477	1	· Bague étanchéité	
	469483	1	· Bague étanchéité	
	469487	1	· Joint	
	469823	3	· Joint	
	469846	1	· Bague étanchéité	
	470263	1	· Bague étanchéité	
	471856	6	· Bague étanchéité	
	479260	1	· Joint	
	1545696	1	· Joint	(479264)
	949656	1	· Joint torique	
	925257	1	· Joint torique	
	1275379	1	· Joint	
	942703	3	· Joint	
	947281	1	· Joint	
	947620	14	· Joint	
	947624	2	· Joint	
	947625	1	· Joint	
	949656	1	· Joint torique	
	949659	1	· Joint torique	
	969011	17	· Joint	
	975610	1	· Joint torique	
	975673	1	· Joint torique	
	975675	1	· Joint torique	
	1544410	1	· Bague étanchéité	
	1544710	1	· Bague étanchéité	
	1664473	2	· Joint torique	

No Réf	No Pièce	Qté requis	Désignation	Notes
1	876620 (479600) 271157	6	Jeu chemises de cyl	Référence hors de gamme
		6	• Chemise de cylindre	
		6	• Kit joints étanchéité	
		6	• • Bague étanchéité	
		6	• • Bague étanchéité	
		6	• • Bague étanchéité	
		6	• Piston	
	876712	6	• Jeu segments piston	
		6	• • Segment compression	
		6	• • Segment compression	
		6	• • Racleur huile	
		6	• • Ressort	
	8194539	6	• Axe piston	(479873)
	417466	12	• Circlip	
	270124	6	Jeu coussinets biell	Std D
	270125	6	Jeu coussinets biell	0,25mm rep. inf.
	270126	6	Jeu coussinets biell	0,50mm rep. inf.
	(270127)	6	Jeu coussinets biell	Rep.inf. 0,75mm, Référence hors de gamme
	270128	6	Jeu coussinets biell	Rep.inf. 1,00mm
	(270129)	6	Jeu coussinets biell	Rep.inf. 1,25mm, Référence hors de gamme
	270438	7	Kit palier vilebrequ	Std D
	270439	7	Kit palier vilebrequ	0,25mm rep. inf.
	270440	7	Kit palier vilebrequ	0,50mm rep. inf.
	(270441)	7	Kit palier vilebrequ	Rep.inf. 0,75mm, Référence hors de gamme
	270442	7	Kit palier vilebrequ	Rep.inf. 1,00mm
	(270443)	7	Kit palier vilebrequ	Rep.inf. 1,25mm, Référence hors de gamme
	276758	6	Kit rondelles butée	Std D
	276759	6	Kit rondelles butée	Rep.sup.=0,10mm
	276760	6	Kit rondelles butée	O.S=0,20mm
	(276761)	6	Kit rondelles butée	Cote rép sup=0,30mm, Référence hors de gamme
	270789	6	Joint de culasse, culasse	
	422413	6	• Bague étanchéité	
	422414	6	• Bague étanchéité	
	422415	6	• Bague étanchéité	
	876722	1	Kit joints, collecteur d'echappement	
	479107	6	• Joint	
	471219	1	• Bague étanchéité	
	1545109	2	• Bague étanchéité	
	876781	1	Kit de joint d'admis, tubulure d'admission	
	424618	2	• Joint	
	469829	6	• Bague étanchéité	
	876354	1	Kit joints, raccord turbo	
	11998	1	• Joint	
	420641	1	• Joint	
	420643	1	• Joint	
	8194365	1	• Joint	(422779)
	862603	1	• Joint	
	942703	1	• Joint	
	1545277	2	• Rondelle-frein	
	276152	1	Kit rénovation, oil pump	
		1	• Arbre, avec transmission	
		1	• Arbre, avec transmission	
	470347	4	• Bague	
	276936	1	Kit reparation, pompe à eau 20431484	(276814)
	1545359	1	• Rondelle verrouillag	
	1545358	1	• Rondelle verrouillag	
	941906	4	• Rondelle élastique	
	925262	1	• Joint torique	
	1675944	1	• Roue aubes	
	1676561	1	• Bague étanchéité	
	3184813	1	• Arbre	(1675947)

No Réf	No Pièce	Qté requis	Désignation	Notes
	184831	1	· Roulement billes	(184816)
	978293	1	· Bague étanchéité	
	181286	1	· Roulement billes	
	423351	1	· Joint	
	469477	1	· Bague étanchéité	
	925257	1	· Joint torique	
	975673	3	· Joint torique	
	975675	2	· Joint torique	
	1544410	1	· Bague étanchéité	
	1664473	3	· Joint torique	
	423352	1	· Joint	
	925092	1	· Joint torique	
	925255	2	· Joint torique	
	3090471	1	Kit réparation, air comprimé · pièces non spécifiées	
	276035	1	Lot de décalaminage, decalaminage	(479264)
	478074	12	· Chapeau de soupape	
	479260	6	· Joint	
	424693	6	· Joint	
	424694	6	· Joint	
	941907	24	· Rondelle élastique	
	876721	1	Kit de joint pour ré, renovation	
	11994	2	· Joint	
	11996	1	· Joint	
	11998	3	· Joint	
	15304	1	· Joint	
	18666	1	· Joint	
	18677	1	· Joint	
	18813	1	· Joint	
	18818	2	· Joint	
	240017	1	· Joint	
	421158	1	· Bague étanchéité	
	424983	1	· Bague étanchéité	
	468094	1	· Bague étanchéité	
	468463	1	· Joint	
	469483	1	· Bague étanchéité	
	469487	1	· Joint	
	469823	3	· Joint	
	469846	1	· Bague étanchéité	
	470263	1	· Bague étanchéité	
	471856	6	· Bague étanchéité	
	1545696	1	· Joint	
	949656	1	· Joint torique	
	925255	1	· Joint torique	
	925257	1	· Joint torique	
	1275379	1	· Joint	
	942703	3	· Joint	
	947281	2	· Joint	
	947624	2	· Joint	
	949656	1	· Joint torique	
	949657	1	· Joint torique	
	949658	1	· Joint torique	
	969011	15	· Joint	
	975610	1	· Joint torique	
	1542781	1	· Bague étanchéité	
	1544410	1	· Bague étanchéité	
	1544710	1	· Bague étanchéité	
	1664473	1	· Joint torique	

No Réf	No Pièce	Qté requis	Désignation	Notes
1	276859	6	Jeu chemises de cyl	Rempl par 3827150
	3827150	6	Jeu chemises de cyl	
	271157	6	• Chemise de cylindre	Rempl par 3827149
		6	• Kit joints étanchéité	
		6	• • Bague étanchéité	
		6	• • Bague étanchéité	
		6	• • Bague étanchéité	
		6	• Piston	
	276197	6	• Jeu segments piston	
	3827149	6	• Jeu segments piston	
		6	• • Segment compression	
		6	• • Segment compression	
		6	• • Racleur huile	(422617)
		6	• • Ressort	
	479874	6	• Axe piston	Std D
	914529	12	• Circlip	
	270124	6	Jeu coussinets biell	
	270125	6	Jeu coussinets biell	
	270126	6	Jeu coussinets biell	
	(270127)	6	Jeu coussinets biell	
	270128	6	Jeu coussinets biell	
	(270129)	6	Jeu coussinets biell	
	270438	7	Kit palier vilebrequ	
	270439	7	Kit palier vilebrequ	
	270440	7	Kit palier vilebrequ	
	(270441)	7	Kit palier vilebrequ	
	270442	7	Kit palier vilebrequ	
	(270443)	7	Kit palier vilebrequ	
	276758	1	Kit rondelles butée	Std D
	276759	1	Kit rondelles butée	
	276760	1	Kit rondelles butée	
	(276761)	1	Kit rondelles butée	
	270789	6	Joint de culasse, culasse	Rep.sup.=0,10mm O.S=0,20mm Cote rép sup=0,30mm, Référence hors de gamme
	422413	6	• Bague étanchéité	
	422414	6	• Bague étanchéité	
	422415	6	• Bague étanchéité	
	876025	1	Kit de joint d'admis, tub. adm.+ref. suraliment	
	469508	1	• Joint torique	
	469509	1	• Joint torique	
	3979052	2	• Joint	
	469662	1	• Joint	
	425695	2	• Joint torique	
	469829	6	• Bague étanchéité	
	907132	1	• Joint	
	925094	2	• Joint torique	
	941907	36	• Rondelle élastique	
	955894	10	• Rondelle	
	876722	1	Kit joints, collecteur d'echappement	(469661)
	479107	6	• Joint	
	471219	1	• Bague étanchéité	
	1545109	2	• Bague étanchéité	
	876703	1	Kit joints, collecteurs d'admission	Voir groupe 25
	469508	1	• Joint torique	
	469509	1	• Joint torique	
	469829	6	• Bague étanchéité	
	471219	1	• Bague étanchéité	
	479107	6	• Joint	
	1545109	2	• Bague étanchéité	
	876354	1	Kit joints, raccord turbo	
	11998	1	• Joint	
	420641	1	• Joint	

No Réf	No Pièce	Qté requis	Désignation	Notes
	420643	1	• Joint	
	8194365	1	• Joint	(422779)
	862603	1	• Joint	
	942703	1	• Joint	
	1545277	2	• Rondelle-frein	
	276152	1	Kit rénovation, oil pump	
		1	• Arbre, avec transmission	
		1	• Arbre, avec transmission	
	470347	4	• Bague	
	276814	1	Kit reparation, pompe á eau 1675945	Rempl par 276936
	276936	1	Kit reparation	
	1545359	1	• Rondelle verrouillag	
	1545358	1	• Rondelle verrouillag	
	941906	4	• Rondelle élastique	
	925262	1	• Joint torique	
	1675944	1	• Roue aubes	
	1676561	1	• Bague étanchéité	
	3184813	1	• Arbre	(1675947)
	184831	1	• Roulement billes	(184816)
	978293	1	• Bague étanchéité	
	181286	1	• Roulement billes	
	423351	1	• Joint	
	469477	1	• Bague étanchéité	
	925257	1	• Joint torique	
	975673	3	• Joint torique	
	975675	2	• Joint torique	
	1544410	1	• Bague étanchéité	
	1664473	3	• Joint torique	
	423352	1	• Joint	
	925092	1	• Joint torique	
	925255	2	• Joint torique	
	3090471	1	Kit reparation, air comprimé • pièces non spécifiées	15,5 W31
	276183	1	Kit joints, air comprimé • pièces non spécifiées	Wabco 704
	276035	1	Lot de décalaminage, decalaminage	
	478074	12	• Chapeau de soupape	
	479260	6	• Joint	
	424693	6	• Joint	
	424694	6	• Joint	
	941907	24	• Rondelle élastique	
	876704	1	Kit joints, renovation	
	11994	5	• Joint	
	11996	1	• Joint	
	11998	3	• Joint	
	18666	2	• Joint	
	18677	1	• Joint	
	18818	2	• Joint	
	421158	1	• Bague étanchéité	
	423123	1	• Bague étanchéité	
	466405	1	• Bague étanchéité	
	466420	1	• Bague	
	468094	1	• Bague étanchéité	
	469327	2	• Joint	
	468463	1	• Joint	
	469477	1	• Bague étanchéité	
	469483	1	• Bague étanchéité	
	469487	1	• Joint	
	469823	3	• Joint	
	469846	1	• Bague étanchéité	
	470263	1	• Bague étanchéité	
	471856	6	• Bague étanchéité	
	479260	1	• Joint	
	1545696	1	• Joint	(479264)

No Réf	No Pièce	Qté requis	Désignation	Notes
	949656	1	• Joint torique	
	925257	1	• Joint torique	
	1275379	1	• Joint	
	942703	3	• Joint	
	947281	1	• Joint	
	947620	14	• Joint	
	947624	2	• Joint	
	947625	1	• Joint	
	949656	1	• Joint torique	
	949659	1	• Joint torique	
	969011	17	• Joint	
	975610	1	• Joint torique	
	975673	1	• Joint torique	
	975675	1	• Joint torique	
	1544410	1	• Bague étanchéité	
	1544710	1	• Bague étanchéité	
	1664473	2	• Joint torique	

<b>Désignation</b>	<b>Notes</b>
Cylinder Head	TD100G-87, TAD1030V, TWD1031VE, TAD1030VE
Cylinder Block: A	TD100G-87, TD1030VE, TAD1030V, TWD1031VE
Cylinder Block: B	TD100G-87, TD1030VE, TAD1030V, TWD1031VE
Flywheel Housing: A	TD100G-87, TD1030VE, TAD1030V, TWD1031VE
Flywheel Housing: B	TD100G-87, TD1030VE, TAD1030V, TWD1031VE
Flywheel Housing: C	TD100G-87, TD1030VE, TAD1030V, TWD1031VE
Timing Gear Housing	TD100G-87
Timing Gear Housing	TD1030VE, TWD1031VE
Timing Gear Housing	TAD1030V
Camshaft	TD100G-87, TD1030VE, TAD1030V, TWD1031VE
Crank Mechanism	TD100G-87
Crank Mechanism: A	TD1030VE, TWD1031VE
Crank Mechanism: B	TD1030VE, TWD1031VE
Crank Mechanism	TAD1030V
Flexible Engine Suspension	TD100G-87, TD1030VE, TWD1031VE
Engine Mounting	TAD1030V



<b>Désignation</b>	<b>Notes</b>
Lubricating System	TD100G-87
Lubricating System	TD1030VE, TWD1031VE
Lubricating System	TAD1030V
Lubricating System, 40° Inclination	TWD1031VE
Oil Pump, Components: 11031607	
Oil Pump, Components	
Oil Pump, Components	
Oil Cooler and Oil Filter	TD100G-87
Oil Cooler and Oil Filter	TD1030VE, TAD1030V, TWD1031VE
Oil Filter Housing	TD100G-87, TD1030VE, TAD1030V, TWD1031VE, TAD1030VE
Oil Bilge Pump, Manual	TD100G-87, TD1030VE, TAD1030V, TWD1031VE, TAD1030VE

Désignation	Notes
Fuel Injection Pump and Fuel Filter Fuel Injection Pump with Shut-off Valve, Energized to Stop. Option.	TD100G-87 TD100G-87
Fuel Injection Pump, Fuel Filter and Shut-off Valve. Standard Fuel Injection Pump and Fuel Filter. Standard Fuel System Fuel Injection Pump with Shut-off Valve, Energized to Stop. Option.	TD1030VE TAD1030V TAD1030V
Fuel Injection Pump and Fuel Filter Fuel System with Electronic Speed Control Fuel Feed Pump, Components Fuel Feed Pump, Components: 244825 Fuel Feed Pump, Components	TWD1031VE TWD1031VE TD100G-87, TD1030VE, TAD1030V, TWD1031VE, TAD1030VE TD100G-87, TD1030VE, TAD1030V, TWD1031VE, TAD1030VE TD100G-87, TD1030VE, TAD1030V, TWD1031VE, TAD1030VE
Fuel Injection Pump, Components: 3826523 Fuel Injection Pump, Components: 3803738	TD100G-87 TWD1031VE
Centrifugal Governor, Components Centrifugal Governor, Components Coupling for Fuel Injection Pump with Cover Coupling for Fuel Injection Pump with Cover	TD100G-87 TD1030VE TAD1030V, TWD1031VE
Coupling for Fuel Injection Pump with Cover Injectors, Pressure Pipes and Leak-off Line Injectors, Pressure Pipes and Leak-off Line Injectors, Pressure Pipes and Leak-off Line Injectors, Pressure Pipes and Leak-off Line	TD100G-87 TD1030VE TAD1030V TWD1031VE
Fuel Injector, Components: 478682 Fuel Injector, Components: 479443 Fuel Injector, Components: A Fuel Injector, Components: B Fuel Injector, Components Smoke Limiter	TAD1030V

Désignation	Notes
Starter Element	
Exhaust Pipe	TD100G-87, TD1030VE
Induction Manifold with Starter Element	TD100G-87, TD1030VE
Exhaust Pipe	TAD1030V
Induction Manifold with Starter Element	TAD1030V
Induction Manifold with Starter Element	TWD1031VE
Inlet Manifold and Aftercooler	TWD1031VE
Exhaust Pipe	TWD1031VE
Turbocharger: TD100-87	TD1030VE
Turbocharger: B	TD1030VE
Turbocharger	TAD1030V
Turbocharger	TWD1031VE
Turbocharger, Components	
Turbocharger, Components	TWD1031VE
Air Filter, Side Installation	TD100G-87, TD1030VE
Air Filter	TAD1030V
Air Filter	TWD1031VE
Air Filter: TD1031VE	TD100G-87
Closed Crankcase Ventilation: TD1031VE	TD100G-87
Closed Crankcase Ventilation	TWD1031VE
Air Filter	TWD1031VE
Air Filter and Installation Components, Medium Duty	TWD1031VE
Silencer and Exhaust Pipe	TD100G-87, TD1030VE, TWD1031VE
Silencer and Exhaust Pipe	TAD1030V
Muffler, Engine Mounted	TAD1030V

<b>Désignation</b>	<b>Notes</b>
Radiator and Fan, 35°C	TD100G-87
Belt Guard	TD100G-87
Radiator 0,65sqm	TD100G-87
Radiator, Expansion Tank and Fan	TD1030VE, TWD1031VE
Radiator, Expansion Tank and Fan	TD1030VE, TWD1031VE
Radiator and Fan	TAD1030V
Belt Guard	TAD1030V, TWD1031VE
Expansion Tank of Plastic, 8 and 12L	TD1030VE, TWD1031VE
Cooling Water Filter	TD100G-87, TD1030VE, TAD1030V, TWD1031VE, TAD1030VE
Water Pump and Thermostat Housing	TD100G-87
Water Pump, Thermostat and Fan Bearing	TD1030VE
Water Pump, Thermostat and Fan Bearing	TAD1030V, TWD1031VE
Water Pump, Components	
Belt Tensioner Device	TD100G-87
Belt Tensioner Device	TD100G-87, TD1030VE, TAD1030V, TWD1031VE, TAD1030VE
Belt Tensioner Device	TD100G-87, TD1030VE, TAD1030V, TWD1031VE, TAD1030VE

<b>Désignation</b>	<b>Notes</b>
Mechanical Stop Device	TD100G-87
Manual Speed Control	TD100G-87
Stop Solenoid 24V, Energized to Run	TD100G-87
Stop Solenoid 24V, Energized to Stop	TD100G-87
Stop Solenoid 24V, Energized to Stop	TD1030VE, TAD1030V, TWD1031VE
Stop Solenoid 24V, Energized to Run	TD1030VE, TAD1030V, TWD1031VE
Speed Control, Control Rod Type	TAD1030V
Speed Control, Control Cable Type	TAD1030V
Mechanical Stop Device	TWD1031VE
Manual Speed Control	TWD1031VE
Mechanical Stop Device	TD100G-87, TD1030VE, TAD1030V, TWD1031VE, TAD1030VE

<b>Désignation</b>	<b>Notes</b>
Battery Box: TAD710G	TD100G-87, TD1030VE, TAD1030V, TWD1031VE, TAD1030VE
Alternator, Twin, Low L/R	TD100G-87
Alternator, Twin, Low L - High R	TD100G-87
Alternator, Low-Right Mounted	TD100G-87, TD1030VE, TAD1030V, TWD1031VE
Alternator, Low-Left Mounted	TD100G-87, TD1030VE, TAD1030V, TWD1031VE
Alternator, Twin, Low L/R	TD1030VE, TWD1031VE
Alternator 28V 55A, Components	TD100G-87, TD1030VE, TAD1030V, TWD1031VE, TAD1030VE
Alternator 28V 80A, Components: 1089862	TD100G-87, TD1030VE, TAD1030V, TWD1031VE, TAD1030VE
Alternator 28V 55A, Components: 6779261	TD100G-87, TD1030VE, TAD1030V, TWD1031VE, TAD1030VE
Alternator 28V 60A, Components	TD100G-87
Alternator 28V 55A, Components	TD100G-87
Starter Motor	TWD1031VE
Starter Motor, Components: 847330	
Starter Motor, Oil Proofed, Components	
Relay for Starter Element	TD100G-87
Relay for Starter Element	TD1030VE, TAD1030V, TWD1031VE
Terminal Box for External Instrument Panel	TD100G-87, TD1030VE, TAD1030V, TWD1031VE, TAD1030VE
Electrical Materials: A	TD100G-87, TD1030VE, TAD1030V, TWD1031VE, TAD1030VE
Electrical Materials: B	TD100G-87, TD1030VE, TAD1030V, TWD1031VE, TAD1030VE
Electrical Materials	TD100G-87, TD1030VE, TAD1030V, TWD1031VE
Instrument Panel and Instrument Pillar	TD100G-87, TD1030VE, TAD1030V, TWD1031VE, TAD1030VE
Instrument Panel and Alarm Separator Kit	TD100G-87, TD1030VE, TAD1030V, TWD1031VE, TAD1030VE
Electrical Materials	TD100G-87, TD1030VE, TAD1030V, TWD1031VE, TAD1030VE
Electrical Materials	TD100G-87, TD1030VE, TAD1030V, TWD1031VE, TAD1030VE
Electrical Materials	TD100G-87, TD1030VE, TAD1030V, TWD1031VE, TAD1030VE

Désignation	Notes
Power Take off	TD100G-87, TD1030VE, TAD1030V, TWD1031VE, TAD1030VE
Power Take off	
Friction Clutch AP214	
Clutch AP314, Components	

Désignation	Notes
Engine Heater, Separately Mounted: 750W	TD100G-87, TD1030VE, TAD1030V, TWD1031VE, TAD1030VE
Engine Heater, Separately Mounted: 2000W	TD100G-87, TD1030VE, TAD1030V, TWD1031VE, TAD1030VE
Connecting Kit for Hydraulic Pump	TD100G-87, TD1030VE, TAD1030V, TWD1031VE, TAD1030VE
Air Compressor Wabco 704	
Engine Heater, Block Mounted: AVSNITTET ERSATT AV	
AVSN. 485	
Air Compressor 15.5, Components: 1590264	
Air Compressor 15.5, Components: 1612335	
Air Compressor 15.5, Components: 1080437	
Regulator, Components: 1505047	TD100G-87, TD1030VE, TAD1030V, TWD1031VE, TAD1030VE
Regulator, Components: 3944252	TD100G-87, TD1030VE, TAD1030V, TWD1031VE, TAD1030VE
Air Compressor, Components	TD100G-87, TD1030VE, TAD1030V, TWD1031VE, TAD1030VE
Air Compressor, Components: 1626060	TD100G-87, TD1030VE, TAD1030V, TWD1031VE, TAD1030VE
Air Compressor Wabco 704	TD100G-87
Air Compressor Knorr LP48 ESS	TD100G-87, TD1030VE
Connecting Kit for Hydraulic Pump Vf F11 19-28	TD100G-87, TD1030VE, TAD1030V, TWD1031VE
Engine Heater, Block Mounted	TD100G-87, TD1030VE, TAD1030V, TWD1031VE
Air Compressor Knorr LP48 ESS	TD1030VE, TWD1031VE
Air Compressor 15.5 W31	TAD1030V, TWD1031VE
Tool Kit	TD100G-87, TD1030VE, TAD1030V, TWD1031VE, TAD1030VE



<b>Désignation</b>	<b>Notes</b>
Repair Kits	TD100G-87
Repair Kits	TD1030VE
Repair Kits	TAD1030V
Repair Kits	TWD1031VE

<b>No Réf</b>	<b>Désignation</b>
21	Moteur
22	Système de lubrification
23	Système d'alimentation
25	Système de tuyau et d'échappement
26	Système de refroidissement
27	Commandes
30	Equipement électrique
41	Accouplement
90	Equipements divers
99	Jeux de réparation