

# MANUEL D'INSTRUCTIONS

**D3**

**ENG**

This Operator's Manual may be ordered in a different language free of charge up to 12 months after delivery, via internet.

<http://vppneuapps.volvo.com/manual/coupon/>

If internet access isn't possible, please contact your Volvo Penta dealer.

**GER**

Diese Betriebsanleitung kann bis zu 12 Monate nach der Lieferung über Internet kostenlos in einer anderen Sprache bestellt werden.

<http://vppneuapps.volvo.com/manual/coupon/>

Wenn Sie keinen Internet-Zugriff haben, kontaktieren Sie bitte Ihren Volvo Penta-Händler.

**FRE**

Ce manuel d'utilisation peut être commandé gratuitement sur Internet en différentes langues, jusqu'à 12 mois après la date de livraison.

<http://vppneuapps.volvo.com/manual/coupon/>

Veuillez contacter votre Distributeur Volvo Penta si vous avez un problème d'accès à l'Internet.

**SPA**

El presente libro de instrucciones puede solicitarse en otro idioma diferente, libre de cargo, hasta 12 meses después de la entrega, mediante internet.

<http://vppneuapps.volvo.com/manual/coupon/>

Si no se tiene acceso a internet, contacten al su concesionario Volvo Penta.

**ITA**

Il manuale per l'operatore può essere ordinato tramite Internet, in varie lingue e per consegna gratuita, entro 12 mesi dalla consegna del prodotto

<http://vppneuapps.volvo.com/manual/coupon/>

Se l'accesso a Internet risulta impossibile, contattare la concessionaria Volvo Penta.

**SWE**

Denna instruktionsbok kan beställas via internet på ett annat språk gratis i upp till 12 månader efter leverans.

<http://vppneuapps.volvo.com/manual/coupon/>

Kontakta din Volvo Penta-återförsäljare om du inte har tillgång till internet.

**DUT**

Dit instructieboek kan gratis via internet in een andere taal worden besteld tot 12 maanden na aflevering.

<http://vppneuapps.volvo.com/manual/coupon/>

Als toegang tot het internet niet mogelijk is, neem dan contact op met uw Volvo Penta dealer.

**DAN**

Denne instruktionsbog kan bestilles gratis på et andet sprog via Internettet i op til 12 måneder efter leveringen.

<http://vppneuapps.volvo.com/manual/coupon/>

Hvis det ikke er muligt at bestille via Internettet, bedes du kontakte din Volvo Penta forhandler.

**FIN**

Tämä käyttöohjekirja on tilattavissa Internetin kautta veloituksetta eri kielillä 12 kuukauden ajan toimituksen jälkeen.

<http://vppneuapps.volvo.com/manual/coupon/a>

Jos sinulla ei ole Internet-yhteyttä, ota yhteys lähimpään Volvo Penta jälleenmyyjään.

**POR**

Este Manual do Operador pode ser encomendado em idiomas diferentes isento de custos até 12 meses após entrega, via internet.

<http://vppneuapps.volvo.com/manual/coupon/>

Se não for possível aceder à internet, contacte o seu concessionário Volvo Penta.

**GRE**

Το παρόν Βιβλίο Χρήσης μπορεί να παραγγελθεί δωρεάν σε άλλη γλώσσα μέχρι 12 μήνες μετά την παράδοση, μέσω διαδικτύου.

<http://vppneuapps.volvo.com/manual/coupon/>

Εάν δεν είναι δυνατή η πρόσβαση στο διαδίκτυο, παρακαλούμε επικοινωνήστε με το δικό σας αντιπρόσωπο της Volvo Penta.

**RUS**

Данное руководство по эксплуатации можно бесплатно заказать на другом языке по Интернету в течение 12 месяцев после доставки.

<http://vppneuapps.volvo.com/manual/coupon/>

Если доступ к Интернету отсутствует, обратитесь к своему дилеру компании Volvo Penta.

**TUR**

Bu Kullanım Kılavuzu, teslimden 12 ay sonrasında kadar internet yoluyla ücretsiz olarak farklı bir dilde sipariş edilebilir.

<http://vppneuapps.volvo.com/manual/coupon/>

İnternet mümkün değilse, lütfen Volvo Penta yetkili satıcınızla temas geçin.

**CHI**

本操作手册可通过互联网以不同的语言进行订购，交付后可免费使用达12个月。

<http://vppneuapps.volvo.com/manual/coupon/>

如果无法访问互联网，请与沃尔沃遍达经销商联系。

© 2012 AB VOLVO PENTA

Nous nous réservons le droit à toute modification

Imprimé sur papier écologique

Plus d'informations sur : [www.dbmoteurs.fr](http://www.dbmoteurs.fr)

# Table des matières

Préface .....	2
Information générale de sécurité .....	3
Introduction .....	8
Instruments et commandes .....	10
En option .....	42
Démarrage .....	44
Utilisation .....	47
Arrêt .....	51
Traitement des défauts .....	55
Liste des codes de défaut .....	58
En cas d'urgence .....	62
Schéma de maintenance .....	67
Maintenance .....	70
Conservation .....	105
Étalonnage et paramétrages .....	111
Données techniques .....	121
Index alphabétique .....	129

# Préface

Les moteurs Volvo Penta sont présents partout dans le monde. Ils sont utilisés dans la plupart des domaines d'application possibles et imaginables. Tant par les amateurs de nautisme que par les marins professionnels. Et ceci n'est pas le fruit du hasard. S'appuyant sur une expérience centenaire dans le domaine de la motorisation, la marque Volvo Penta est aujourd'hui synonyme de fiabilité, innovation technologique, performances hors pair et longue durée de vie. Nous pensons également que ces propriétés correspondent aux attentes que vous êtes en droit d'exiger de votre moteur Volvo Penta.

Afin de tirer pleinement profit de ces propriétés uniques, nous vous recommandons de lire minutieusement le manuel d'instructions et les conseils d'utilisation et d'entretien avant la première sortie en mer. Veuillez également observer les consignes de sécurité.

En tant que propriétaire d'un moteur marin Volvo Penta, vous pourrez bénéficier d'un réseau mondial de concessionnaires et d'ateliers agréés pour vous assister techniquement et vous fournir en pièces et accessoires. En cas de besoin, prenez contact avec votre concessionnaire agréé Volvo Penta le plus proche.

Localisez votre concessionnaire agréé Volvo Penta le plus proche sur notre site Web [www.volvopenta.com](http://www.volvopenta.com) qui contient par ailleurs d'autres informations utiles sur votre moteur Volvo Penta - Bienvenue !

# Information générale de sécurité

Lisez très attentivement ce chapitre. Il concerne votre sécurité. Il décrit de quelle manière sont présentées les informations de sécurité dans le manuel d'instructions et sur le produit. Vous y trouverez également une description d'ensemble des consignes fondamentales de sécurité relatives à la navigation et à l'entretien du moteur.

**Assurez-vous que la présente documentation s'applique bien à votre produit. Dans le cas contraire, veuillez contacter votre concessionnaire Volvo Penta.**

Ce symbole d'avertissement figure dans le manuel et sur le produit et attire votre attention sur le fait qu'il s'agit d'une information relative à la sécurité. Lisez toujours très attentivement ce type d'information.

**Dans le manuel d'instructions, les textes d'avertissement sont traités selon l'ordre de priorité suivant :**

## **DANGER!**

Indique une situation potentiellement dangereuse susceptible, si elle n'est pas évitée, de provoquer le décès ou une blessure grave.

## **AVERTISSEMENT!**

Indique une situation potentiellement dangereuse susceptible, si elle n'est pas évitée, de provoquer le décès ou une blessure grave.

## **ATTENTION!**

Indique une situation potentiellement dangereuse susceptible, si elle n'est pas évitée, de provoquer une blessure mineure ou modérée.

## **IMPORTANT !**

Signale une situation pouvant, si elle n'est pas évitée, entraîner des dommages matériels.

**NOTE:** Ce terme attire l'attention sur une information importante dans le but de faciliter les méthodes de travail et l'utilisation.



Ce symbole est utilisé dans certains cas sur nos produits et renvoie à une information importante dans le manuel d'instructions. Assurez-vous que les autocollants d'avertissement et d'information en place sur le moteur et la transmission sont parfaitement visibles et lisibles.

## **Votre nouveau bateau**

Lisez très attentivement le le manuel d'instructions et les informations fournis avec votre bateau. Apprenez à utiliser le moteur, les commandes et les équipements auxiliaires de manière sûre et correcte.

Si c'est votre premier bateau ou un type de bateau que nous ne connaissez pas encore très bien, nous vous recommandons d'apprendre les manoeuvres en toute tranquillité. Familiarisez-vous avec les caractéristiques et le comportement de votre embarcation, avant de vous lancer pour votre première sortie en mer.

Il convient de savoir que tout pilote de bateau est tenu de connaître la réglementation maritime et de respecter les règles de navigation et de sécurité en mer. Renseignez-vous sur les réglementations en vigueur dans votre région en prenant contact avec les autorités compétentes ou l'organisme de sécurité maritime. Il est conseillé de suivre un cours de pilotage. Nous vous recommandons de prendre contact avec un organisme de sécurité maritime régional qui vous conseillera.

## **Contrôles quotidiens**

Prendre pour habitude d'effectuer un contrôle visuel du moteur et du compartiment moteur avant utilisation (avant le démarrage du moteur) et après utilisation (moteur arrêté). Cela permet de détecter rapidement une fuite éventuelle de carburant, de liquide de refroidissement ou d'huile, ou si quelque chose d'anormal s'est passé ou est en train de se passer.

## **Manœuvres**

Évitez les coups de volant brusques ou les inversions de marche soudaines. Les passagers risqueraient de tomber ou de passer par dessus bord.

Une hélice en rotation peut engendrer de graves dommages. Contrôlez que personne ne se trouve dans l'eau autour du bateau lorsque vous enclenchez la commande de marche AV/AR. Ne naviguez jamais dans des eaux de baignade ou dans des endroits où l'on est susceptible de rencontrer des baigneurs. Évitez de trimmer au maximum une embase inbord, ceci risquant de réduire sérieusement le contrôle de la direction.

## **Coupe-circuit de sécurité**

Nous vous recommandons d'installer et d'utiliser un coupe-circuit de sécurité (accessoire), en particulier si vous pilotez un bateau rapide. Le coupe-circuit - que l'on accroche le plus souvent au poignet - permet la coupure du moteur au cas où vous tomberiez à l'eau.

## **Remplissage de carburant**

Il existe un risque potentiel d'explosion et d'incendie lors de remplissage de carburant. Il est interdit de fumer et le remplissage doit se faire avec le moteur arrêté.

Ne jamais remplir le réservoir au maximum. Fermer correctement le bouchon de réservoir.

Utiliser exclusivement un carburant recommandé dans le manuel d'instructions. Un carburant de qualité non conforme risque d'entraîner des dysfonctionnements et une panne moteur. Sur un moteur diesel, un carburant de qualité médiocre peut de plus entraîner le grippage de la tringlerie d'injection et un sursrégime du moteur avec risques de dégâts, corporels et matériels.

## **Ne pas démarrer le moteur**

Un environnement explosif génère un risque d'incendie et/ou d'explosion.

## **Accidents et incidents**

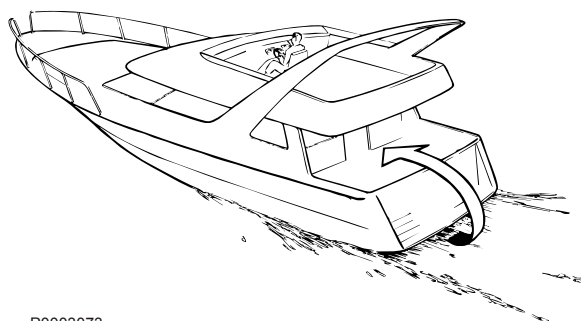
Les statistiques du sauvetage en mer le confirment : toute négligence quant à l'exécution des opérations d'entretien du bateau et du moteur, ainsi qu'un équipement de sécurité défectueux, sont souvent à l'origine d'accidents et d'incidents en mer.

Veillez à effectuer l'entretien de votre bateau et de votre moteur selon les consignes contenues dans chaque manuel d'instructions, et assurez-vous qu'un équipement de sécurité en bon état de fonctionnement est à bord.

## Intoxication au monoxyde de carbone

Lorsqu'un bateau se déplace vers l'avant, il se crée des turbulences que l'on nomme communément le phénomène d'aspiration. En fonction des conditions, cette aspiration peut s'avérer si forte que les gaz d'échappement du bateau sont aspirés dans le carré ou le rouf, avec pour résultat, un risque d'intoxication au monoxyde de carbone pour les personnes à bord. Ce problème de turbulence est le plus important sur les embarcations hautes et larges, avec un tableau arrière plat. Mais ce phénomène peut apparaître aussi sur d'autres types de bateaux, par exemple si on navigue avec un taud de cockpit. Autres facteurs renforçant ce problème : conditions de vent, houle, trim, trappes et hublots ouverts, etc.

La plupart des bateaux modernes sont toutefois conçus de manière que le problème d'aspiration est très rare. Si cela devait toutefois, se produire, fermez toutes les trappes et les hublots à l'avant du bateau. Essayez de modifier la vitesse, le trim ou la répartition des charges. Essayez aussi d'abaisser, d'ouvrir ou de modifier le montage du taud de cockpit. Nous vous recommandons de contacter votre revendeur de bateau qui vous conseillera.



P0003073

## Rappel !

- Équipement de sécurité : gilets de sauvetage pour toutes les personnes à bord, matériel de communication, fusées de détresse, extincteur homologué, trousse de premiers soins, bouée de sauvetage, ancre, pagaie, lampe de poche, etc.
- Pièces de rechange et outils : roue à aubes, filtre à carburant, fusibles, ruban adhésif, colliers de durite, huile moteur, hélices et outillage pour les interventions susceptibles d'être effectuées.
- Prenez votre carte marine et étudiez le trajet planifié. Calculez la distance et le carburant nécessaire. Écoutez les bulletins de météo.
- Informez votre famille de votre trajet dans le cas de sorties en mer prolongées. Et n'oubliez pas de leur communiquer tout changement de plan ou tout retard.
- Informez les personnes à bord sur l'emplacement de l'équipement de sécurité et sur son maniement. Assurez-vous qu'il y a au moins une seconde personne à bord qui est capable de démarrer et de piloter le bateau de manière sûre.

La liste devra être complétée du fait que les besoins d'équipement de sécurité varient en fonction du type de bateau, de l'endroit et de la saison durant laquelle il est utilisé. Nous vous recommandons de prendre contact avec un organisme de sécurité maritime régional pour plus d'informations détaillées à ce sujet.

## Préparatifs

### Connaissances

Le présent manuel d'instructions contient des informations qui vous permettront d'effectuer les opérations d'entretien et de maintenance de manière sûre et correcte. Les lire attentivement avant de commencer le travail.

Votre concessionnaire Volvo Penta possède une documentation de service qui couvre les travaux importants.

Ne jamais entreprendre des travaux sur le moteur en cas de doute sur la façon de procéder. Prenez contact avec votre concessionnaire Volvo Penta qui se fera un plaisir de vous aider.

### Arrêter le moteur

Arrêter le moteur avant d'ouvrir ou d'enlever les trappes du moteur. Tous les travaux d'entretien et de service devront être effectués sur un moteur arrêté sauf annotation contraire.

Éviter tout démarrage involontaire en enlevant la clé de contact, en coupant le courant au moteur avec les interrupteurs principaux et en les bloquant à cette position avant de commencer le travail. Placer également un panneau d'avertissement au poste de conduite, indiquant qu'un travail est en cours.

S'approcher ou travailler sur un moteur qui tourne comporte toujours des risques. Les cheveux, les doigts, les vêtements amples ou un outil qui tombe peuvent se coincer dans des pièces en rotation et provoquer de graves dommages corporels. Volvo Penta recommande de laisser un atelier agréé Volvo Penta effectuer tous les travaux de service qui doivent se faire avec un moteur tournant.

### Dépose du moteur

Utiliser les oeillets de levage situés sur le moteur lorsque ce dernier doit être soulevé. Vérifier toujours que l'équipement de levage est en bon état et qu'il a une capacité suffisante pour soulever le moteur (poids du moteur avec inverseur et équipements supplémentaires). Pour une manipulation du moteur en toute sécurité, utiliser un palonnier de levage réglable. Toutes les chaînes et les câbles doivent se déplacer parallèlement les uns aux autres et aussi perpendiculairement que possible par rapport au dessus du moteur. Noter qu'un équipement optionnel monté sur le moteur peut modifier son centre de gravité. Il peut être nécessaire d'utiliser un équipement de levage spécial pour avoir un bon équilibre et pour pouvoir manipuler le moteur en toute sécurité. Ne jamais effectuer un travail sur un moteur qui est seulement suspendu dans un dispositif de levage.

### Avant de démarrer le moteur

Remettre toutes les protections qui ont été enlevées pendant les travaux avant de démarrer le moteur. Vérifier qu'aucun outil ni d'autres objets ne restent sur le moteur.

Ne jamais démarrer un moteur turbocompressé sans avoir monté le filtre à air au préalable. Le compresseur rotatif du turbo peut provoquer de graves dommages corporels. La pénétration de corps étrangers dans la tubulure d'admission peut entraîner d'importants dégâts matériels.

## Incendie et explosion

### Carburant et huile de lubrification

Tous les carburants, la plupart des lubrifiants et de nombreux produits chimiques sont inflammables. Toujours lire et suivre les indications marquées sur l'emballage.

Toute intervention sur le système d'alimentation doit être effectuée sur un moteur froid. Des fuites et des projections de carburant sur des surfaces chaudes ou des composants électriques peuvent provoquer un incendie.

Ranger les chiffons imprégnés d'huile et de carburant comme tout produit inflammable pour qu'il ne puisse pas prendre feu. Dans certaines conditions, les chiffons imprégnés d'huile peuvent s'embraser spontanément.

Ne jamais fumer en faisant le plein de carburant, d'huile de lubrification ou en étant à proximité d'une station de remplissage ou dans le compartiment moteur.

### Pièces non d'origine

Les composants du système électrique et du système d'alimentation sur les moteurs Volvo Penta sont construits et fabriqués pour minimiser les risques d'explosion et d'incendie conformément aux réglementations légales en vigueur.

L'utilisation de pièces de rechange non approuvées par Volvo Penta peut provoquer une explosion ou un incendie.

### Batteries

Les batteries contiennent et produisent de l'hydrogène, surtout en charge. Ce gaz est facilement inflammable et très explosif.

Ne jamais fumer, ne jamais approcher de flamme nue et ne jamais provoquer d'étincelles à proximité des batteries ou du compartiment de batteries.

Un branchement incorrect d'un câble de batterie ou d'un câble de démarrage auxiliaire peut provoquer une étincelle qui, à son tour, risque d'être suffisante pour faire exploser la batterie.

### Aérosol de démarrage

Ne jamais utiliser un aérosol de démarrage ni d'autres produits similaires comme aide au démarrage. Une explosion peut se produire dans la tubulure d'admission. Risque d'accident et de dommages corporels.



## Surfaces et liquides brûlants

Un moteur chaud représente toujours un risque de brûlures graves. Faire attention aux surfaces chaudes. Par exemple : collecteur d'échappement, turbo, carter d'huile, tuyau d'air de suralimentation, élément de démarrage, liquide de refroidissement brûlant et huile chaude dans les conduits et les flexibles.

## Intoxication au monoxyde de carbone

Démarrer seulement le moteur dans un espace bien aéré. Si le moteur est démarré dans un local clos, les gaz d'échappement et les gaz du carter moteur doivent être évacués de manière appropriée.

## Produits chimiques

La plupart des produits chimiques tels que glycol, antigel, huiles de conservation, dégraissants, etc. sont préjudiciables à la santé. Toujours lire et suivre les indications marquées sur l'emballage.

Certains produits chimiques, comme l'huile de conservation, sont inflammables et dangereux à inhaler. Assurer une bonne ventilation et utiliser un masque de protection pour la pulvérisation. Toujours lire et suivre les indications marquées sur l'emballage.

Conserver les produits chimiques et tout autre matière toxique pour qu'ils soient inaccessibles aux enfants. Déposer les produits chimiques consommés ou restants dans une déchetterie adéquate.

## Système de refroidissement

Risque de pénétration d'eau en cas d'intervention sur le système d'eau de mer. Arrêter le moteur et fermer le robinet de fond (le cas échéant) avant de commencer le travail.

Éviter d'ouvrir le bouchon de remplissage pour le liquide de refroidissement lorsque le moteur est chaud. De la vapeur ou du liquide brûlant peuvent jaillir et provoquer des brûlures.

Si le couvercle de remplissage ou le robinet du liquide de refroidissement doivent être ouverts ou si un conduit de liquide de refroidissement doit être débranché pour une intervention sur un moteur chaud, ouvrir lentement le couvercle de remplissage et en faisant très attention faire partir la surpression avant d'enlever entièrement le couvercle. Noter que le liquide de refroidissement est encore brûlant et peut provoquer des brûlures.

## Système de lubrification

L'huile chaude peut provoquer de graves brûlures. Éviter tout contact d'huile chaude sur la peau. Vérifier que le système de lubrification n'est plus sous pression avant d'effectuer des travaux sur ce système. Ne jamais démarrer ni faire tourner le moteur lorsque le bouchon de remplissage d'huile est enlevé. De l'huile peut être refoulée.

## Système d'alimentation

Utiliser toujours des gants de protection pour la recherche de fuites. Les liquides sous pression peuvent pénétrer dans les tissus et provoquer de graves dommages. Risque d'empoisonnement du sang.

Protéger toujours l'alternateur s'il est placé sous le filtre à carburant. L'alternateur peut être endommagé par des projections de carburant.

## Electronic Vessel Control (EVC)

Le bateau est équipé d'un système de commande avancé. Ne jamais couper ni modifier des raccords, le passage de câble ou des jonctions aux composants.

L'installation de composants non approuvés par Volvo Penta peut faire que le système ne fonctionne plus.

Tous les travaux de service d'entretien doivent être effectués par un atelier agréé.

## Système électrique

### Couper le courant

Arrêter toujours le moteur et couper le courant avec les interrupteurs principaux avant de commencer à travailler sur le système électrique. Débrancher le courant de terre au réchauffeur de moteur, au chargeur de batterie et aux accessoires montés sur le moteur.

### Batteries

Les batteries contiennent un électrolyte extrêmement corrosif. Se protéger les yeux, la peau et les vêtements pour charger ou manipuler les batteries. Porter toujours des lunettes et des gants de protection.

Rincer immédiatement avec beaucoup d'eau et de savon si de l'électrolyte est venu en contact avec la peau. En cas de projection dans les yeux, rincer immédiatement et abondamment avec de l'eau et consulter immédiatement un médecin.

# Introduction

Ce manuel d'instructions contient toutes les informations dont vous avez besoin pour utiliser et entretenir votre moteur Volvo Penta correctement et en toute sécurité. Nous vous demandons donc de lire attentivement le manuel d'instructions et d'apprendre à utiliser correctement le moteur, les commandes et tous les équipements auxiliaires avant de démarrer le moteur.

Gardez toujours le manuel d'instructions à portée de main. Rangez-le dans un endroit facilement accessible pour toute référence et n'oubliez pas de le remettre au nouveau propriétaire du bateau, le cas échéant.

Ce manuel d'instructions décrit le moteur et les équipements commercialisés par Volvo Penta. Les illustrations dans ce manuel couvrent plusieurs variantes et des différences peuvent se produire mais les informations les plus importantes données par les illustrations ne changent pas. Les spécifications, les données de conception et les illustrations contenues dans le manuel sont communiquées à titre indicatif et ne sont pas contraignantes. Nous nous réservons le droit à tout moment et sans préavis d'apporter des modifications.

Sur certains modèles, des variantes différentes peuvent se rencontrer, par exemple pour les commandes et l'instrumentation, aussi bien au point de vue aspect que fonctionnement. Dans ces cas, nous vous renvoyons au manuel d'instructions spécifique à l'application.

## Garantie

Votre nouveau moteur marin Volvo Penta est couvert par une garantie limitée, conformément aux conditions décrites dans le Carnet de garantie.

Notez que la responsabilité de AB Volvo Penta se limite à ce qui est indiqué dans le Carnet de garantie, lisez-le soigneusement lors de la livraison. Il contient des informations importantes sur, entre autres, la carte de garantie, les périodicités des vérifications de service, l'entretien que vous devez, en tant que propriétaire, connaître, vérifier et exécuter. Dans le cas contraire, la prise en garantie peut être refusée, entièrement ou partiellement, par AB Volvo Penta.

**Contactez sans attendre votre concessionnaire Volvo Penta si vous n'avez pas reçu un Carnet de garantie ainsi qu'une copie client de la carte de garantie.**

## Rodage

Le moteur doit être rodé pendant les 10 premières heures de service, selon la procédure suivante : Faites tourner le moteur à son régime normal. Ne chargez pas le moteur au maximum sauf pendant de courtes périodes. Durant la période de rodage, ne laissez jamais tourner le moteur à un régime constant pendant une durée prolongée.

Une consommation d'huile élevée est normale pendant la période de rodage. Vérifiez donc le niveau d'huile plus souvent que ce qui est normalement recommandé.

Durant la première période d'utilisation, il est important d'effectuer l'inspection de garantie prescrite dite « Première inspection de service ». Pour plus d'informations, voir le Schéma d'entretien.

## Entretien et pièces de rechange

Les moteurs marins Volvo Penta sont conçus pour assurer une sécurité de fonctionnement et une durée de vie optimales. Ils sont construits pour répondre à un environnement difficile tout en le perturbant aussi peu que possible. Avec un entretien régulier et l'utilisation de pièces de rechange d'origine Volvo Penta ou approuvées par Volvo Penta, il est possible de conserver toutes les qualités du produit.

Volvo Penta a établi un réseau mondial de concessionnaires agréés pour vous aider. Ils sont spécialisés sur les produits Volvo Penta et possèdent les accessoires, les pièces de rechange d'origine et les outils spéciaux nécessaires pour réaliser des travaux de service et de réparation de la plus haute qualité. Respectez toujours les intervalles d'entretien spécifiés dans le manuel d'instructions et n'oubliez pas de toujours indiquer le numéro d'identification du moteur / de la transmission pour toute commande de pièces et d'entretien.

## Carburants, huiles et liquide de refroidissement

Utilisez uniquement des carburants et des huiles conformes à la qualité recommandée dans le manuel d'instructions. D'autres qualités peuvent provoquer des perturbations de fonctionnement, une augmentation de la consommation de carburant et, à plus long terme, une usure prématurée du moteur.

Vidangez toujours l'huile, remplacez l'huile et le filtre à carburant, conformément aux espacements indiqués.

Des demandes en garantie sur le moteur et son équipement peuvent être refusées si un liquide de refroidissement inadéquat a été utilisé ou si les instructions de mélange de liquide de refroidissement n'ont pas été suivies.

## Respect de l'environnement

Nous souhaitons tous vivre dans un environnement sain, respirer un air pur, profiter d'une nature grandiose et se laisser dorer par les rayons du soleil, sans craindre pour sa santé. Malheureusement ce n'est plus une évidence de nos jours mais un objectif pour lequel nous devons tous faire des efforts.

En tant que fabricant de moteurs, Volvo Penta a une responsabilité particulière et le respect de l'environnement reste à la base de notre développement des produits. Volvo Penta a aujourd'hui un large programme de moteur où de grands progrès ont été réalisés pour réduire les émissions d'échappement, la consommation de carburant, le niveau sonore, etc. Nous espérons que vous serez conscient de la situation afin de conserver toutes ces propriétés. Suivez toujours les conseils du manuel d'instructions pour la qualité du carburant, l'utilisation et l'entretien afin d'éviter toutes répercussions néfastes sur l'environnement. Prenez contact avec votre concessionnaire Volvo Penta si vous remarquez des modifications qui augmentent la consommation de carburant ou les fumées d'échappement.

Adaptez votre allure et vos distances pour éviter que les lames de fond et le bruit ne perturbent la vie aquatique, les bateaux amarrés etc. Laissez les îles et les ports dans l'état où vous aimeriez les trouver.

N'oubliez pas de toujours déposer les déchets dangereux, comme les huiles usagées, les liquides de refroidissement, les batteries usées etc. à une déchetterie adéquate.

Avec des efforts communs, nous pouvons contribuer utilement à la protection de l'environnement.

## Moteurs certifiés

Pour vous qui possédez ou entretenez un moteur certifié en termes d'émissions, il est important de connaître les points suivants :

Un moteur certifié signifie que le type de moteur a été vérifié et approuvé par les autorités compétentes. Le fabricant du moteur garantit que tous les moteurs du même type correspondent au moteur certifié.

**Des exigences spéciales doivent être respectées pour l'entretien et le service que vous apportez à votre moteur, à savoir :**

- Les intervalles d'entretien et de maintenance recommandés par Volvo Penta doivent être respectés.
- Seules des pièces de rechange approuvées par Volvo Penta doivent être utilisées.
- La maintenance qui concerne les pompes d'injection, les calages de pompe et les injecteurs, doit toujours être réalisée par un atelier agréé Volvo Penta.
- Le moteur ne doit pas d'une aucune manière être reconstruit ou modifié, à l'exception des accessoires et des kits S.A.V. développés par Volvo Penta pour le moteur en question.
- Toute modification d'installation sur la ligne d'échappement et sur les tubulures d'admission d'air au moteur est interdite.
- Seul un personnel agréé est autorisé à briser les plombs de sécurité éventuels.

Par ailleurs, suivre les instructions générales contenues dans le présent manuel et relatives à la conduite, l'entretien et la maintenance.

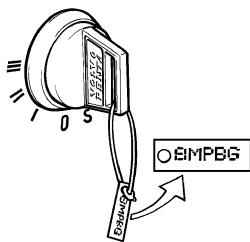
En cas de retard ou de négligence dans l'exécution des opérations d'entretien et de maintenance, ou dans l'utilisation de pièces de rechange non approuvées par Volvo Penta, la société Volvo Penta se dégage de toute responsabilité et ne pourra en aucun cas répondre de la conformité du moteur concerné avec le modèle certifié.

Volvo Penta ne saurait en aucun cas être tenu responsable pour les dommages et/ou préjudices personnels ou matériels résultant du non-respect des instructions susmentionnées.

# Instruments et commandes

Dans ce chapitre sont décrits les instruments, les panneaux de commande et les commandes commercialisés par Volvo Penta pour votre moteur.

Si vous souhaitez compléter votre gamme d'indicateurs ou si votre bateau est équipé d'instruments qui ne sont pas décrits dans ce manuel, nous vous recommandons de contacter votre concessionnaire Volvo Penta.



P0003068

## Verrouillage de l'allumage

Les clés de contact sont accompagnées d'une plaquette où est inscrit le code de clé à utiliser lors de commande de clés supplémentaires. Conserver le code confidentiel en lieu sûr.

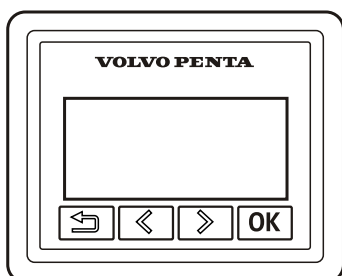
- S** = Position d'arrêt.
- 0** = La clé peut être introduite et retirée.
- I** = Position de conduite. Le système est sous tension.
- II** = Non utilisé.
- III** = Position démarrage. Le démarreur est connecté.

Un bateau porte toujours un poste de commande principal. C'est le seul poste qui est équipé d'un dispositif d'allumage. C'est à partir de là que le système doit être mis sous tension pour pouvoir utiliser d'autres postes de commande.

Lire les instructions de démarrage au chapitre *Démarrage en page 44* afin de s'assurer d'observer la procédure de démarrage.

## Panneaux de commande

Les tableaux et les instruments Volvo Penta peuvent être installés suivant différentes combinaisons. Si un écran de 7" n'est pas installé, il y aura toujours un tableau d'information par ligne de propulsion et poste de commande. Les tableaux de commande peuvent être utilisés avec un compte-tours et les autres instruments d'accessoire.



P0001306

## Panneau information

Le tableau d'information donne des informations sur le moteur et la navigation, des messages et l'alarme. Si un écran de 7" n'est pas installé, il y aura un tableau d'information par ligne de propulsion et poste de commande.

Chaque utilisateur peut régler les informations affichées. Le réglage de base indique :

- Régime moteur
- Pression d'huile
- Température d'eau de refroidissement
- Tension de batterie



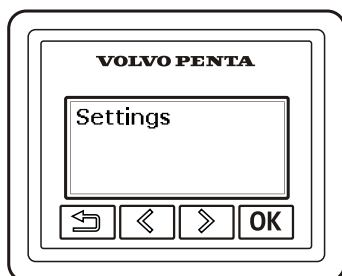
Revenir au menu précédent en appuyant sur le bouton. Maintenir le bouton enfoncé pendant plus de 3 secondes pour passer au menu principal ou revenir en appuyant plusieurs fois sur le bouton.



Se déplacer d'avant en arrière dans les menus du tableau d'information en appuyant sur les boutons. Maintenir le bouton enfoncé pour défiler dans le menu.



Confirmer la sélection en appuyant sur le bouton.



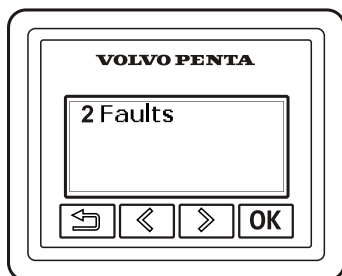
P0012801

### Paramètres

Aller au menu de réglage et appuyer sur OK pour continuer dans le sous-menu.

Pour de plus amples informations sur les réglages des paramètres, voir *Menu Paramètres en page 111*.

Pour adapter les informations affichées dans le menu principal suivant chacun, voir *Ma vue en page 111*.




P0012800

### Messages d'erreur

Si le système détecte une anomalie, celle-ci sera indiquée sur l'écran. Pour voir les défauts détectés, appuyer sur OK.

Pour de plus amples informations sur le traitement des messages d'erreur et les interventions recommandées, voir le chapitre *Traitement des défauts en page 55*.

### Éclairage de fond

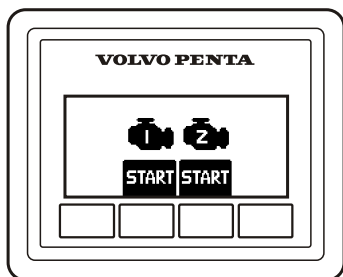
L'éclairage de fond du tableau peut être ajusté en appuyant simultanément sur .

## Panneau Marche/Arrêt

Le tableau Démarrage/arrêt est utilisé pour démarrer et arrêter le moteur à partir de postes de commande autres que le poste de commande principal.

Pour démarrer le moteur, la clé de contact sur le poste de commande principal doit être en position de conduite, position I.

Lire les instructions dans le chapitre *Démarrage en page 44*, respectivement *Arrêt en page 51* pour être sûr de la procédure exacte.



P0001087

## Panneau de Power Trim

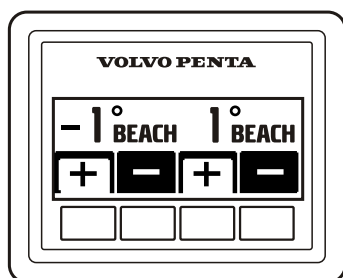
Le tableau Power Trim permet de relever et d'abaisser l'embase du tableau arrière.

Sur les bateaux avec installations bi-moteurs, le tableau peut être utilisé pour un réglage individuel ou commun des embases.

Avec le bouton +, l'embase peut être levée et l'étrave du bateau se soulève par rapport à l'horizon.


Avec le bouton – l'embase est rentrée et l'étrave s'abaisse.

Pour de plus amples informations sur Power Trim, voir le chapitre *Instruments et commandes en page 31*.

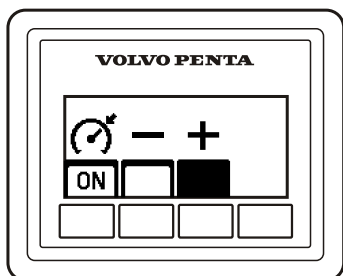


P0001189

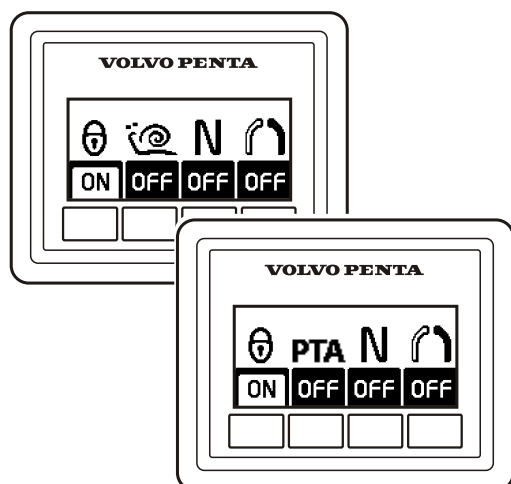
## Régulateur de vitesse

Mettre le régulateur de vitesse en appuyant sur le bouton .

Régler plus précisément le régime moteur bloqué en appuyant sur les boutons + et – pour, respectivement, augmenter et diminuer le régime moteur.



P0001259



P0012495

## Panneau poste de commande

### Activation

Activer le poste de commande en appuyant sur le bouton. Le poste de commande est verrouillé en appuyant une seconde fois.

Pour rendre le poste de commande inactif, maintenir le bouton enfoncé pendant 3 secondes.



Poste de commande inactif



Poste de commande actif



Poste de commande verrouillé

### Vitesse lente et Power Trim Assistant (PTA)

Suivant l'installation du bateau, les fonctions optionnelles Petite vitesse ou assistant Power Trim sont activées avec le bouton.



**Vitesse lente**

Pour de plus amples informations sur la fonction, voir *En option en page 42*.

### PTA Power Trim Assistant (PTA)

Pour de plus amples informations sur la fonction, voir *Instruments et commandes en page 31*.



**Bouton de sécurité point mort**

La fonction de changement de marche peut être débrayée pour que le levier n'agisse que sur le régime du moteur. Le bouton de point mort débraye l'embase/l'inverseur pour pouvoir augmenter le régime moteur sans que le bateau se déplace vers l'avant (position de réchauffage).



La transmission est débrayée.



La transmission est embrayée pour une marche avant/arrière.



**Commande monolevier**

Lorsque la fonction mono-levier est activée, le levier qui est déplacé en premier est celui qui est utilisé pour agir et commander les deux moteurs. Le second levier n'a aucune fonction tant que la fonction mono-levier est activée.

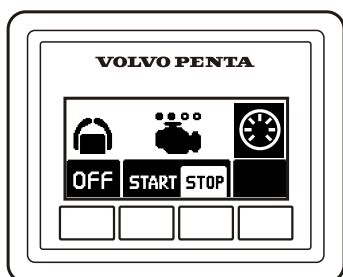
Pour pouvoir activer la fonction mono-levier, les deux leviers doivent être approximativement dans la même position, avec un écart maximal de 10%.

## Panneau accostage

Avec le tableau d'accostage, les moteurs peuvent être arrêtés ou démarrés et les messages gérés à partir du poste d'accostage lorsque le bateau se déplace. La manette Joystick peut être utilisée pour les manoeuvres lorsque le poste d'accostage est activé, voir le chapitre *Joystick en page 40* pour de plus amples informations.

### Activation

Activer le poste de commande en appuyant sur le bouton arrêt/marche. Le poste de commande est verrouillé en appuyant une seconde fois sur le bouton. Pour arrêter la fonction, maintenir le bouton enfoncé pendant 3 secondes.



P0012493

### Installation bi-moteur

Sur une installation bi-moteur, les deux moteurs doivent tourner pour que le poste d'accostage puisse être activé.



Le poste de commande est inactif.



Le poste de commande est actif et la fonction d'accostage est activée.



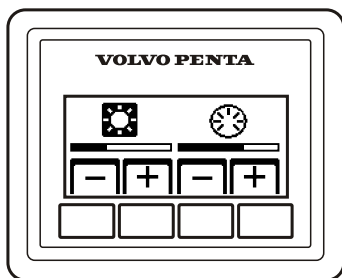
Le poste de commande est verrouillé.

### Marche / arrêt

Appuyer sur les boutons ARRÊT, respectivement MARCHÉ pour arrêter ou démarrer tous les moteurs.

Les cercles au-dessus du symbole de moteur indiquent les moteurs qui tournent. Un cercle vide signifie que le moteur tourne.

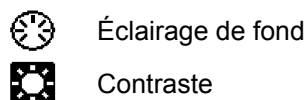




P0012494

### Contraste et éclairage de fond

Le contraste et l'éclairage de fond dans les tableaux peuvent être ajustés avec le bouton tout à droite. Le bouton est également utilisé pour confirmer les messages d'erreur.



Appuyer sur le bouton pour ajuster le contraste et l'éclairage de fond.

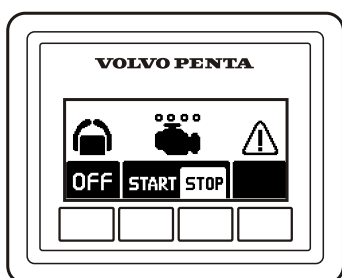
Pour augmenter, respectivement diminuer, le contraste ou l'éclairage de fond, utiliser + et –

Le réglage agit sur tous les écrans dans le système.

### Messages d'erreur

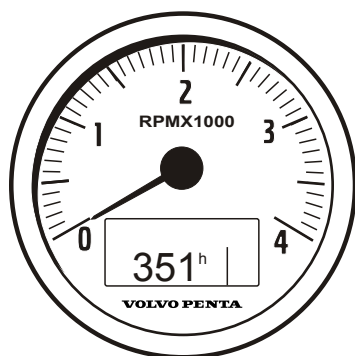
⚠ Si le système détecte une anomalie, celle-ci sera indiquée sur l'écran.

Tous les messages d'erreur doivent être validés. Confirmer en appuyant sur le bouton, si le défaut est accompagné d'un signal sonore, celui-ci va s'arrêter. Aller au tableau d'informations pour savoir à quoi se rapporte l'alarme.

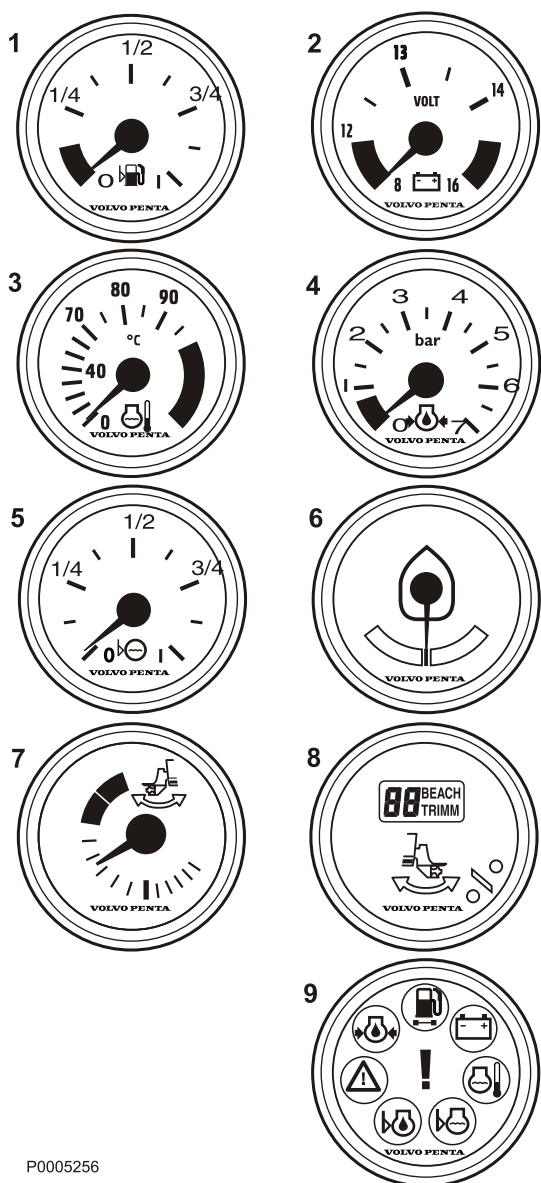


P0001308

Pour de plus amples informations sur le traitement des messages d'erreur et les interventions recommandées, voir le chapitre *Traitement des défauts en page 55* respectivement *Liste des codes de défaut*.



P0012490



P0005256

## Indicateurs

Ces instruments de bord sont commercialisés comme accessoires par Volvo Penta pour votre moteur.

Le compte-tours indique le régime du moteur. Multiplier la valeur indiquée par 1000 pour obtenir le nombre de tours par minute.

Le nombre d'heures de fonctionnement du moteur est donné dans la fenêtre du compte-tours.

Lorsqu'une fonction est activée, un symbole s'allume un bref instant dans la fenêtre.


- 1 **Indicateur de niveau de carburant**  
L'indicateur de niveau de carburant affiche la quantité de carburant restant.
- 2 **Voltmètre pour tension de batterie**  
Le voltmètre indique la tension de charge de l'alternateur. Durant la navigation, la tension de charge doit se situer autour de 14 V. Moteur arrêté mais contact mis, la tension de batterie est d'environ de 12 V.  
Durant la navigation, la tension de charge doit se situer autour de 28 V, si la tension du système est de 24 V.
- 3 **Indicateur de température de liquide de refroidissement**  
Cette jauge indique la température de liquide de refroidissement du moteur. L'indicateur de température de liquide de refroidissement doit, lors de navigation, normalement afficher entre 75 et 95°C (167-203°F).
- 4 **Manomètre d'huile**  
Le manomètre d'huile indique la pression de l'huile de lubrification du moteur. Durant la navigation, il doit normalement afficher entre 3 et 5 bar. Au ralenti, cette valeur est en principe inférieure.
- 5 **Indicateur d'angle de barre**  
Indique la position de la barre.
- 6 **Sonde de niveau d'eau douce**  
Jauge indiquant le niveau du réservoir d'eau douce.
- 7 **Indicateur de trim, analogique, pour moteurs Aquamatic**  
L'indicateur de trim analogique donne la position de l'embase par rapport au tableau arrière.
- 8 **Indicateur de trim, numérique, pour moteurs Aquamatic**  
L'indicateur de trim numérique donne la position de l'embase par rapport au tableau arrière.
- 9 **Indicateur d'alarme**  
L'indicateur d'alarme déclenche un signal visuel afin d'attirer l'attention en cas d'alarme.


## Écran 4 pouces


### IMPORTANT !

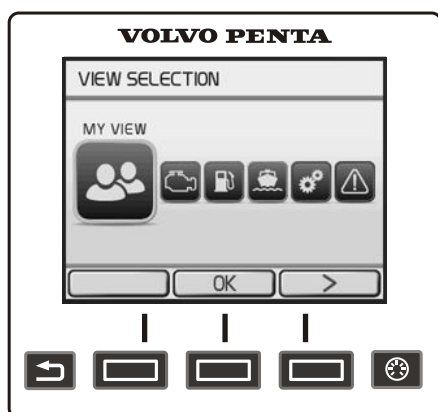
Prendre l'habitude de protéger l'écran avec le cache lorsque le bateau n'est pas utilisé. Une exposition prolongée en plein soleil peut endommager l'écran et provoquer des dysfonctionnements.

Les boutons sur le panneau permettent d'utiliser l'écran de 4" de Volvo Penta :

 Revenir au menu précédent en appuyant sur le bouton.

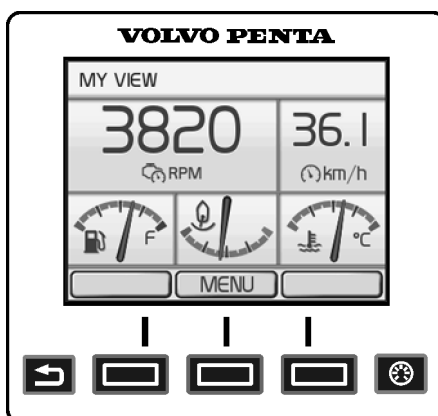
 Appuyer sur le bouton pour ajuster le contraste dans l'écran. L'image revient automatiquement un bref instant après avoir relâché le bouton.

 La fonction des boutons de menu s'affiche sur l'écran. Se déplacer d'avant en arrière ou confirmer le choix en appuyant sur le bouton correspondant.



P0014727


Sélectionnez Vue



P0014748

Ma vue

### Sélectionnez Vue

Au démarrage, la dernière fenêtre sélectionnée s'affiche. Pour revenir au menu principal, appuyer sur . Se déplacer avec les touches fléchées jusqu'à la fenêtre voulue.

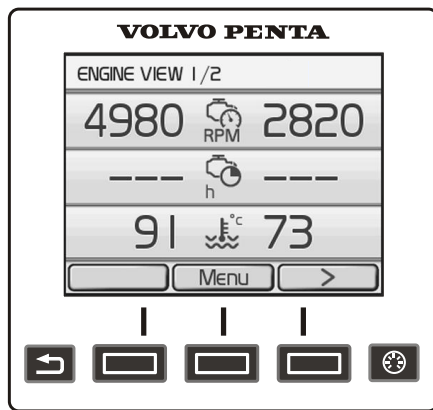
- **Ma vue**, information de fonctionnement
- **Affichage moteur**, information moteur
- **Économie de carburant**, ordinateur de bord
- **Bateau**, informations concernant l'installation du bateau
- **Paramètres**, réglage de l'écran et des fonctions installées
- **Gestionnaire D'alertes**, affiche les défauts décelés dans le système et décrit les interventions

### Ma vue

L'instrument et les informations de fonctionnement s'affichent dans la fenêtre Ma vue.

Quelques fonctions sont préinstallées comme sélection rapide ou raccourci. Celles-ci peuvent être activées/désactivées en appuyant sur OK.

Pour modifier l'instrument et l'information affichée, voir *Modifier instrument*. Les fonctions sont également activées et désactivées ici.



P0014718










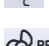


Affichage moteur

## Affichage moteur

Des informations concernant le moteur et sa transmission s'affichent dans Affichage moteur. Les informations s'affichent dans deux fenêtres, passer de l'une à l'autre en appuyant sur les touches fléchées.

Il est possible d'afficher jusqu'à six données différentes pour les informations de fonctionnement. Les informations affichées sont configurées sous *Modifier instrument*.

Suivant les fonctions qui sont installées dans le bateau, l'affichage peut être le suivant :

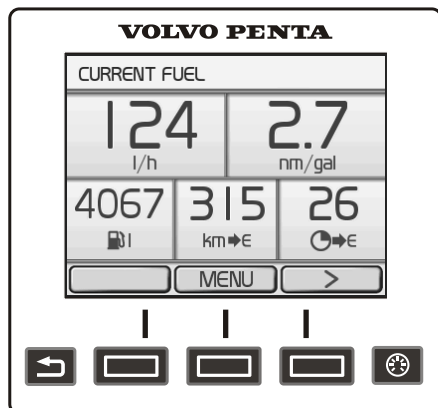
-  Régime moteur
-  Heures moteur
-  Température du liquide de refroidissement
-  Tension de la batterie
-  Pression huile moteur
-  Pression du turbo
-  Température d'échappement
-  Pression d'huile de transmission
-  Température huile transmission
-  Sens de rotation d'hélice
-  Marche avant
-  Angle power trim

## Carburant

Voici l'ordinateur de bord du bateau et les informations s'affichent dans deux fenêtres, Carburant réel et Consommation moyenne. Passer d'une fenêtre à l'autre en appuyant sur les touches fléchées.

### Carburant réel

- **Conso carburant instantanée**, consommation de carburant actuelle par heure.
- **Économie carburant instantanée**, basée sur la consommation instantanée.
- **Restant dans le réservoir**, quantité de carburant restant dans le réservoir.
- **Distance restante**, la distance pouvant être parcourue avec le reste de carburant dans le réservoir, en se basant sur la consommation instantanée actuelle.
- **Temps d'autonomie**, le temps de navigation prévu avec le reste de carburant dans le réservoir, en se basant sur la consommation instantanée actuelle.

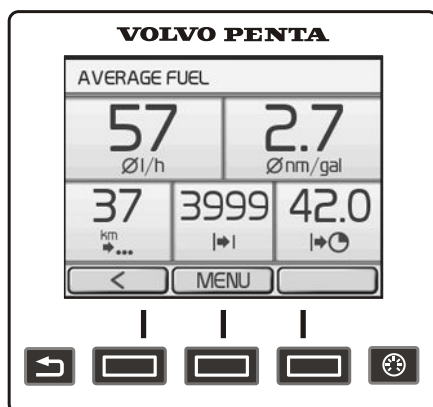


P0014717

Carburant réel

### Consommation moyenne

- **Conso carburant moyenne**, consommation moyenne depuis que l'ordinateur de bord a été mis à zéro.
- **Économie carburant moyenne**, moyenne depuis que l'ordinateur de bord a été mis à zéro.
- **Distance trajet**, la distance parcourue depuis la dernière remise à zéro de l'ordinateur de bord.
- **Carburant trajet**, le volume consommé depuis la dernière remise à zéro de l'ordinateur de bord.
- **Heures trajet**, le temps passé depuis la dernière remise à zéro de l'ordinateur de bord.

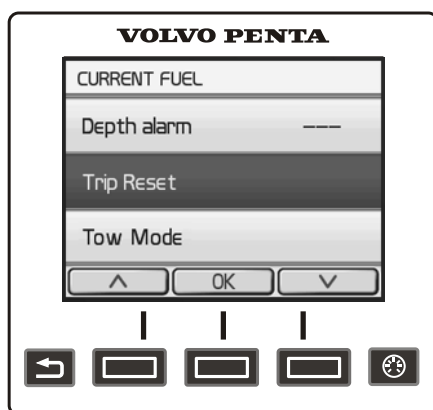


P0014740

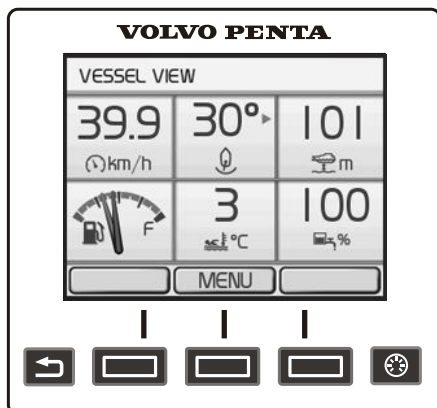
Consommation moyenne

### Raz Ordinateur De Bord

Pour la remise à zéro de toutes les valeurs dans l'ordinateur de bord, appuyer sur MENU et sélectionner RAZ trajet.

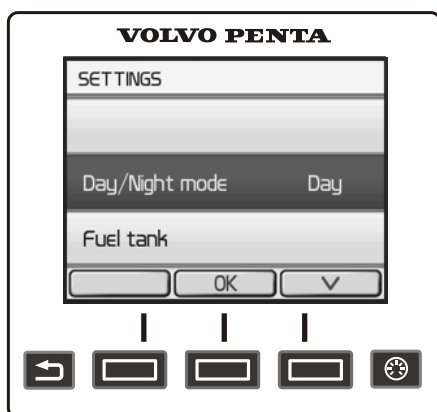


P0014741



P0014719

Bateau



P0014723

Paramètres

## Bateau

Affiche les informations concernant l'installation du bateau. Les informations affichées sont configurées sous *Modifier instrument*. Les fonctions sont également activées et désactivées ici.

Suivant les fonctions qui sont installées dans le bateau, l'affichage peut être le suivant :

- **Vitesse Bateau**
- **Angle de barre**
- **Profondeur**, pour le réglage de l'écho-sonde, voir *Alarme de profondeur en page 112*.
- **Niveau de carburant**
- **Température eau de mer**
- **Niveau d'eau douce**
- **Info ACP**, pour de plus amples informations sur le système ACP, voir *ACP*.

## Paramètres

Des réglages d'écran et de diverses fonctions dans le système peuvent être effectués dans le menu de réglage. Les informations affichées varient suivant l'installation.

Se déplacer jusqu'au réglage ou à la fonction recherché puis appuyer sur **OK** pour accéder au sous-menu.

### Jour/Nuit-Mode

Jour donne un texte foncé sur fond clair et Nuit un texte clair sur fond foncé.

### Réservoir de carburant

Étalonnage et réglages pour le réservoir de carburant. Pour de plus amples informations concernant l'étalonnage, voir *Réservoir de carburant en page 117*.

### Type De Transmission

Les réglages doivent seulement être effectués par un personnel agréé Volvo Penta.

### Pincement négatif/positif- réglage

Les réglages doivent seulement être effectués par un personnel agréé Volvo Penta.

### Bip sonore point mort

Activation ou arrêt du signal sonore lorsque les commandes sont amenées au point mort.

### Bip sonore Info

Activation ou arrêt du signal de confirmation d'activation, respectivement d'arrêt, d'une fonction.

### Bip sonore Infoniveau

Réglage du volume en % pour Bip sonore Info qui confirme l'activation, respectivement l'arrêt, d'une fonction.

**Étalonnage PTA**

Étalonnage et réinitialisation du PTA. Pour de plus amples informations concernant l'étalonnage, voir *Étalonnage PTA en page 116*.

**RAZ trajet**

Mise à zéro de toutes les valeurs dans l'ordinateur de bord.

**Mode ACP**

Réglage du mode de protection pour l'ACP. Pour de plus amples informations sur la fonction ACP, voir *ACP*.

**Alarme de profondeur**

Réglage de la fonction d'alarme de profondeur, voir *Alarme de profondeur en page 112*.

**Contraste d'affichage**

Le réglage du contraste agit sur tous les écrans dans le système.

**Type Afficheura**

Sélection des moteurs pour lesquels les informations doivent s'afficher sur l'écran et le type d'installation dont fait partie l'écran.

**Unités**

Réglage des unités de mesure (métriques/US imperial) et de distance (km, Nm ou miles) pour les informations affichées.

**Langue**

Réglage de la langue pour les informations affichées.

**Facteur de vitesse**

Réglage du facteur de vitesse, voir *Facteur de vitesse en page 118*.

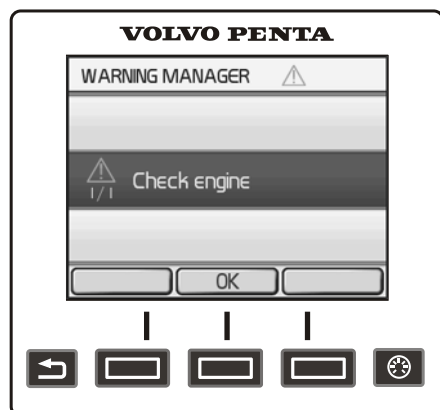
**Information EVC**

Informations sur les composants installés, logiciel et fonctions. Les fonctions installées sont cochées.

**Gestionnaire D'alertes**

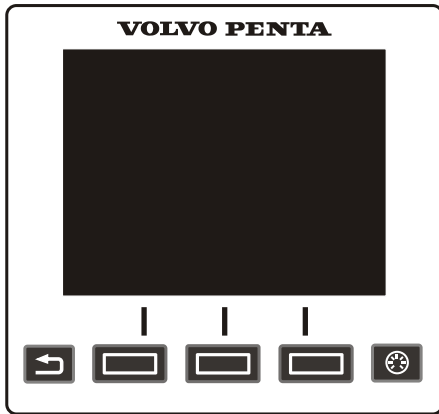
Si le système de contrôle détecte une défaut, le pilote sera informé par un message sur l'écran. Le message de défaut doit être validé en appuyant sur OK.

Tous les défauts sont enregistrés dans Gestionnaire D'alertes, où se trouve également la ligne de propulsion concernée ainsi qu'une description du défaut et les interventions adéquates. Pour de plus amples informations sur les messages de défaut, voir *Liste des codes de défaut en page 58*.







P0014724

Gestionnaire D'alertes

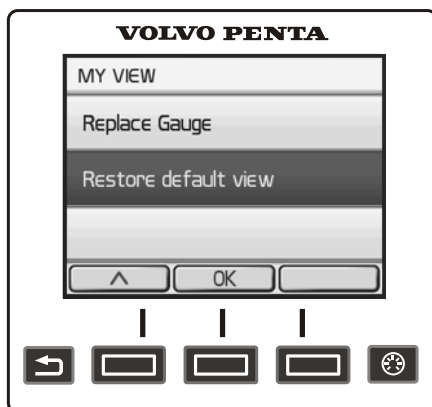


## Modifier l'instrument

Dans les fenêtres Ma vue, Affichage moteur et Bateau il est possible de configurer les informations qui doivent s'afficher et où sur l'écran. La procédure est identique pour toutes les fenêtres.

- 1 Appuyer sur le bouton MENU et sélectionner Modifier l'instrument.
- 2 Parcourir avec   jusqu'à l'instrument qui doit être remplacé et appuyer sur .
- 3 Sélectionner l'instrument à remplacer et appuyer sur .


### Modifier l'instrument



P0014731

## Revenir à Conf de Base

L'écran a un réglage de base où il est toujours possible de revenir.

- 1 Appuyer sur MENU et sélectionner Revenir à Conf de Base.
- 2 Appuyer sur .

### Revenir à Conf de Base







P0001165


## Écran 7 pouces

Les boutons suivants permettent d'utiliser l'écran de 7" de Volvo Penta :

 Tourner pour défiler dans les sous-menus et pour revenir au menu principal.

 Pour revenir au menu précédent.

Pour confirmer le choix et pour entrer dans les sous-menus ainsi que dans le menu *Paramètres en page 29*


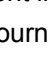
 Appuyer sur le bouton pour ajuster le contraste dans l'écran. L'image revient automatiquement un bref instant après avoir relâché le bouton.

### IMPORTANT !

Prendre l'habitude de protéger l'écran avec le cache lorsque le bateau n'est pas utilisé. Une exposition prolongée en plein soleil peut endommager l'écran et provoquer des dysfonctionnements.

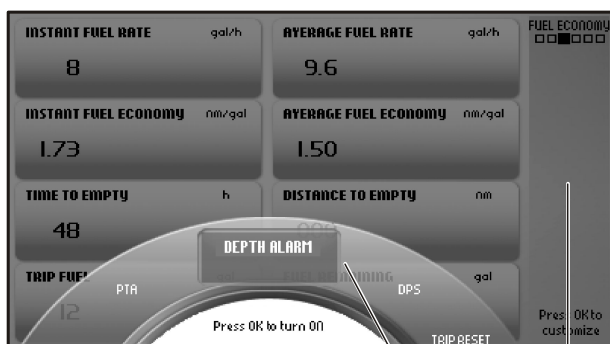
À droite de l'écran, une barre d'état (2) indique l'affichage actuel, les fonctions qui sont actives et les défauts enregistrés.

### Sélection rapide

Quelques fonctions sont préinstallées comme sélection rapide ou raccourci. Celles-ci peuvent être activées/désactivées en appuyant sur . Les fonctions sont indiquées dans la partie inférieure de l'écran (1). Tourner jusqu'à la fonction voulue et appuyer sur  pour la sélection/l'arrêt de la fonction.

Les fonctions actives sont indiquées par un symbole dans la barre d'état.

Ici, on trouve également RAZ trajet, voir *Économie de carburant en page 27..*



P0001050

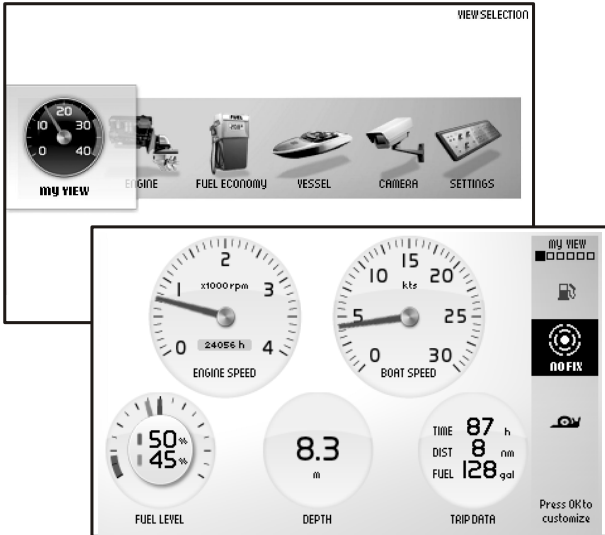
- 1 Menu sélection rapide
- 2 Barre d'état

## Ma vue

Dans Affichage favori, les données du bateau, du moteur et de la transmission sont indiquées comme instrument analogique ou numérique.

Les instruments affichés et leur aspect sont réglés dans le menu **Profil**.

Sur les bateaux avec plusieurs moteurs installés, des informations peuvent être affichées pour trois moteurs sur un même écran, elles sont différenciées par des aiguilles de différentes couleurs sur l'instrument.



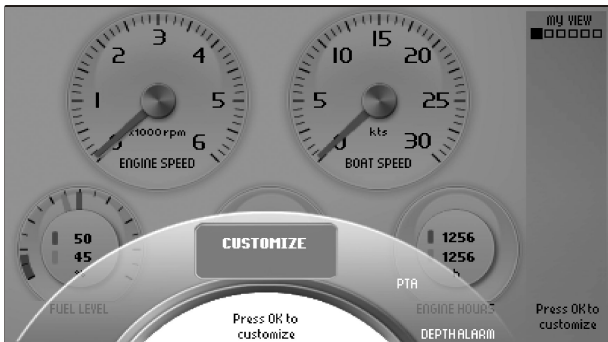
P0012481

## Profil

Appuyer sur pour afficher le menu **Profil**.

Appuyer sur pour passer dans les sous-menus **Ajouter**, **Supprimer**, **Modifier** et **Revenir au réglage de base**.

Utiliser le bouton rotatif pour naviguer entre les menus.

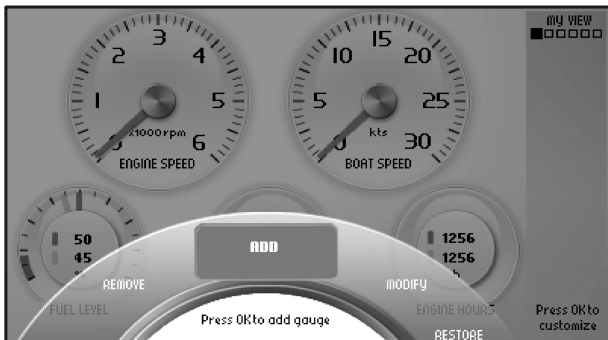


P0001187

## Ajouter un instrument

Tourner le bouton sur **Ajouter** et appuyer sur .

Tourner pour afficher l'information recherchée et confirmer avec . Le nouvel instrument vient s'ajouter en bas à droite.



P0001188



P0001184

### Enlever un instrument

Tourner pour avoir le menu **Supprimer** et appuyer sur

Sélectionner l'instrument à enlever et confirmer avec



P0001185

### Modifier l'instrument

Tourner pour avoir le menu **Modifier** et appuyer sur

Sélectionner l'instrument à modifier et appuyer sur

Sélectionner entre :

**Supprimer**, enlever l'instrument.

**Échange**, remplacer un instrument par un autre.

Tourner pour avoir l'instrument voulu et appuyer sur

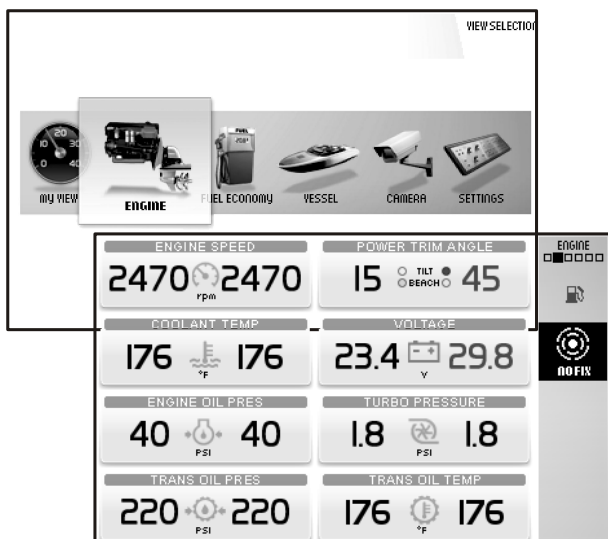
**Analogique/Numérique**, choisir si l'instrument doit avoir une indication analogique ou numérique.



P0001097

### Revenir à Conf de Base

Il est toujours possible de revenir au réglage de base de l'écran en sélectionnant **Revenir à Conf de Base** dans le menu **Profil**.



P0012483

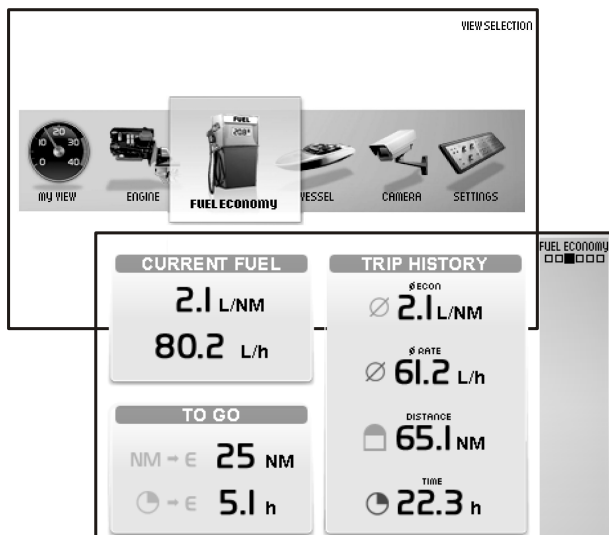
## Moteur

Des informations concernant le moteur et sa transmission s'affichent sur cette vue.

Suivant les fonctions qui sont installées dans le bateau, l'affichage peut être le suivant :

- **Régime moteur**
- **Angle power trim**, pour plus d'informations, voir *Commande de Trim* commande de Trim et PTA dans le chapitre *Menu Paramètres en page 111*.
- **Angle de barre**
- **Température du liquide de refroidissement**
- **Tension**
- **Pression huile moteur**
- **Pression du turbo**
- **Heures moteur**, nombre total d'heures moteur

Les informations données dans cette vue ne peuvent pas être modifiées.



P0012482

## Économie de carburant

Cet affichage sert d'ordinateur de bord pour le bateau.

Suivant les fonctions qui sont installées dans le bateau, l'affichage peut être le suivant :

### Carburant réel

**Conso carburant instantanée**, consommation de carburant actuelle par heure.

**Économie carburant instantanée**, basée sur la consommation instantanée.

### Pour aller

**Distance restante**, la distance pouvant être parcourue avec le reste de carburant dans le réservoir, en se basant sur la consommation instantanée actuelle.

**Temps d'autonomie**, le temps de navigation prévu avec le reste de carburant dans le réservoir, en se basant sur la consommation instantanée actuelle.


### Historique de trajet

**Conso carburant moyenne**, consommation moyenne depuis que l'ordinateur de bord a été mis à zéro.

**Économie carburant moyenne**, moyenne depuis que l'ordinateur de bord a été mis à zéro.

**Distance trajet**, la distance parcourue depuis la dernière remise à zéro du totalisateur.

**Temps trajet**, le temps passé depuis la dernière remise à zéro du totalisateur.

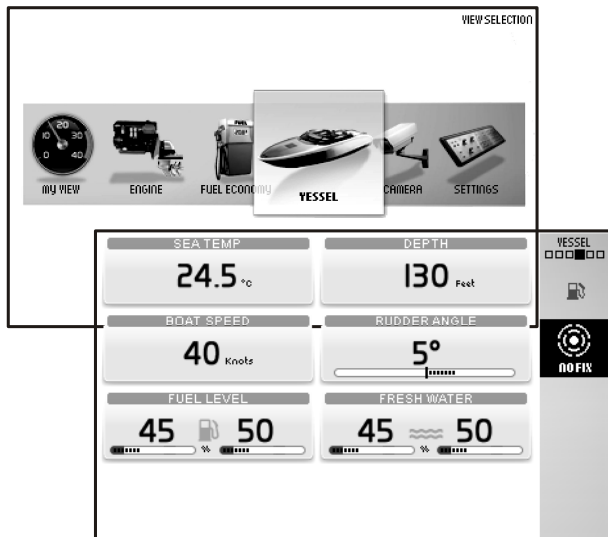
Pour la remise à zéro de toutes les valeurs dans l'ordinateur de bord, appuyer sur .

Les informations données dans cette vue ne peuvent pas être modifiées.

## Bateau

Dans cet affichage, des informations sont données concernant l'installation du bateau.

Suivant les fonctions qui sont installées dans le bateau, l'affichage peut être le suivant :



P0012480

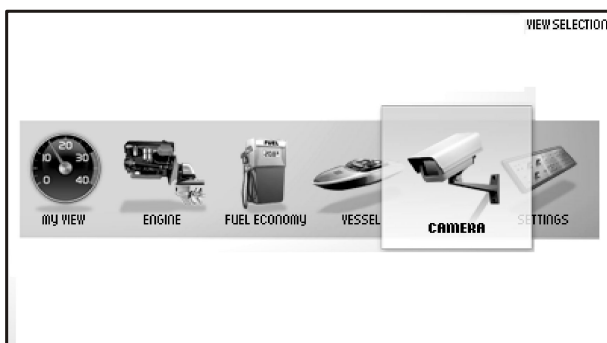
- **Température eau de mer**
- **Profondeur**, pour le réglage de la sonde, voir *Alarme de profondeur* dans le chapitre *Menu Paramètres en page 111*.
- **Vitesse Bateau**
- **Angle de barre**
- **Niveau de carburant**
- **Niveau d'eau douce**
- **Info ACP**, pour de plus amples informations sur le système ACP, voir le chapitre *ACP*.

Les informations données dans cet affichage ne peuvent pas être modifiées.

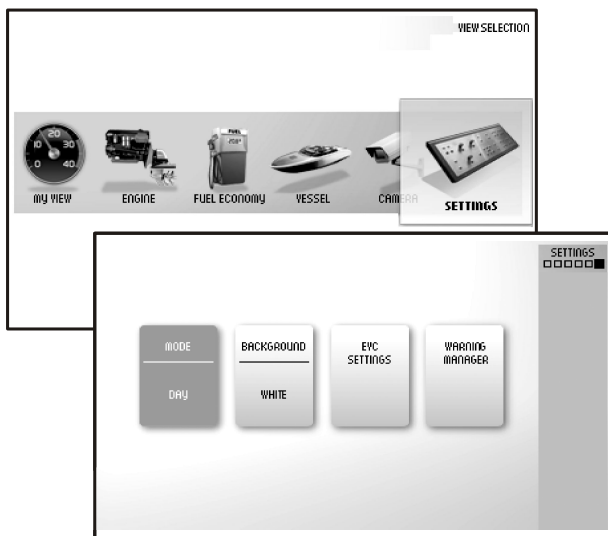
## Caméra

Il est possible de brancher une caméra à l'écran, par exemple pour la surveillance du compartiment moteur ou du pont de baignade.

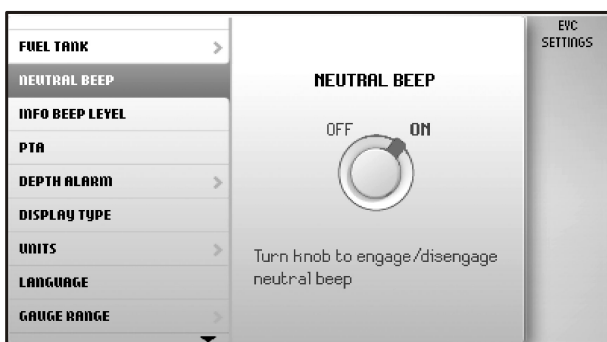
Une image de caméra s'affiche ici si une caméra est installée.



P0001175




P0001098




P0001043

## Paramètres

Dans cet affichage, des réglages d'écran et de diverses fonctions dans le système peuvent être effectués. Tourner pour avoir le menu recherché et appuyer sur  pour accéder aux sous-menus.


### Mode

Sélectionner entre les positions **Jour** (texte foncé sur fond clair) ou **Nuit** (texte clair sur fond foncé). Appuyez sur  pour passer entre les deux positions.

### Arrière-plan

Choisissez entre les couleurs de fond , Gris, Aqua, Blanc, Carbone et Rouge

### Réglage EVC

Appuyer sur  pour accéder au menu de réglage.

Réglages pour l'écran, activation et désactivation des fonctions, réglage de l'alarme sonore, limites d'alarme, langue et unités. Ici, on trouve également des informations sur l'installation du bateau.

**Bip sonore point mort**, activation et arrêt du signal sonore lorsque la commande est amenée au point mort.

**Volume Signal Sonore**, réglage du volume pour le signal de confirmation d'activation, respectivement d'arrêt, d'une fonction.

**Raz Ordinateur De Bord**, mise à zéro de toutes les valeurs dans l'ordinateur de bord.

**Caméra**, sélectionne l'inversion de l'image affichée ou de l'affichage de la caméra au poste d'accostage.

**Type Afficheura**, sélectionne pour quels moteurs les informations doivent s'afficher sur l'écran et le type d'installation où fait partie l'écran.

**Affichage info contraste** ajuste le contraste dans tous les écrans sur le poste.

**Unités**, réglage des unités de mesure (métriques/US imperial) et de distance (km, Nm ou miles).

**Langue**, sélection de la langue sur l'écran.


**Plage Instruments**, réglage de la plage maximale pour l'instrument.

Vitesse Bateau, 10 – 100 noeuds, par palier de 10 noeuds.

Régime moteur, 2500/3000/4000/5000/6000 tr/min.  
Régime D'hélice, 1000/2000/3000 tr/min.

**Information EVC**, cette information ne peut pas être modifiée.

**Caractéristiques**, les fonctions installées sont marquées en bleu.

**Composants**, appuyer sur  pour afficher les composants installés.

**Logiciel**, information sur le numéro d'identification ID du logiciel.

**Étalonnage**

Les indications suivantes s'affichent seulement si la fonction est installée. Pour de plus amples informations, voir la section concernée dans le chapitre *Menu Paramètres en page 111*.

**Correction Vitesse**, réglage du facteur de vitesse.


**Profondeur**, réglage de l'alarme de profondeur pour la sonde. Suivre les indications sur l'écran.

**Réservoir de carburant**, étalonnage du réservoir de carburant. Suivre les indications sur l'écran.

**Info ACP**, réglage du mode de protection pour l'ACP.

**PTA (Assistance PowerTrim)**, étalonnage du PTA. Suivre les indications sur l'écran.

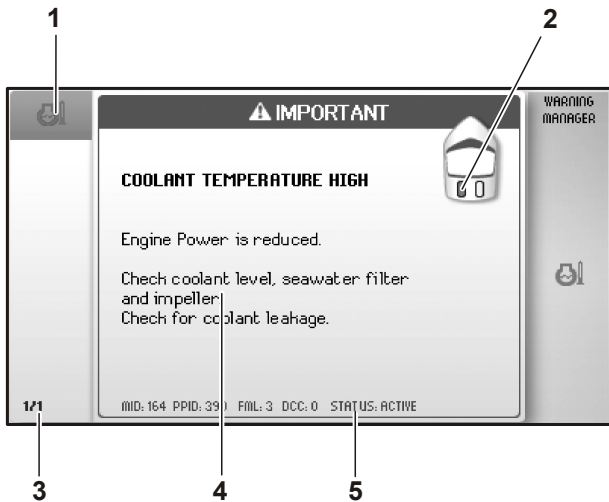
**Gestionnaire D>alertes**

Si le système de contrôle détecte une anomalie, le conducteur sera informé par un message sur l'écran. Le message d'erreur doit être validé en appuyant sur .

Tous les défauts sont enregistrés dans *Gestionnaire D>alertes*.

La ligne de propulsion concernée par le défaut est indiquée dans le message d'erreur ainsi qu'une description du défaut et les interventions adéquates.

Pour de plus amples informations sur les messages d'erreur, voir *Traitement des défauts en page 55*.



P0001049

- 1 Symbole
- 2 Indique sur quelle ligne de propulsion le défaut a été détectée.
- 3 Liste des défauts enregistrés, tourner le bouton pour les faire défiler.
- 4 Message d'erreur avec explication et intervention adéquate.
- 5 Informations de service.



## Power Trim

Votre embase Volvo Penta est équipée d'un système de commande hydraulique de trim, Power Trim, qui, à partir du poste de commande, permet de régler l'angle d'inclinaison de l'embase par rapport au tableau arrière. L'angle formé par l'embase a un impact direct sur le comportement et les performances du bateau. Le trim facilite par exemple le déjaugeage et permet de maintenir le bateau dans cette position sans trop solliciter les gaz. Le trim permet également d'affronter sereinement une mer formée.

### Navigation avec un moteur sur des installations doubles

Si un seul moteur fonctionne, l'embase du moteur qui ne fonctionne pas devra être relevée.

Pour relever le moteur :

- 1 Tourner la clé de l'embase qui ne fonctionne pas en position de conduite pour que le système soit sous tension avec le moteur arrêté.
- 2 Relever l'embase au maximum avec le bouton de trim.
- 3 Tourner la clé à la position d'arrêt.

### IMPORTANT !

Une embase dans des installations doubles où un seul moteur fonctionne et qui n'est pas relevée peut venir en contact avec l'autre et être endommagée.

## Plages de réglage du trim

Afin de pouvoir utiliser les informations fournies par l'indicateur de trim, il est important de connaître les trois positions de réglage du trim et leur utilisation.

### Position trim

La position de trim est utilisée pour garantir un confort optimal durant toute la navigation - du démarrage à la vitesse maximale.

### Position Beach

La position Beach est utilisée pour réduire la vitesse en eau peu profonde ou lorsque la profondeur de l'eau n'est pas connue.

Le régime maximal du moteur en position Beach est de 1 500 tr/min.

### IMPORTANT !

Vérifier que la prise d'eau de refroidissement de l'embase arrive toujours sous la surface de l'eau en navigant avec l'embase relevée (position Beach).

**Position Relevée**

La position relevée n'est jamais utilisée pendant la navigation, elle relève l'embase à sa position maximale et est utilisée, par exemple, lorsque le bateau doit être transporté sur une remorque. Power Trim a un arrêt automatique qui coupe le courant lorsque la position limite est atteinte. L'arrêt est réarmé automatiquement lorsque l'embase est abaissée.

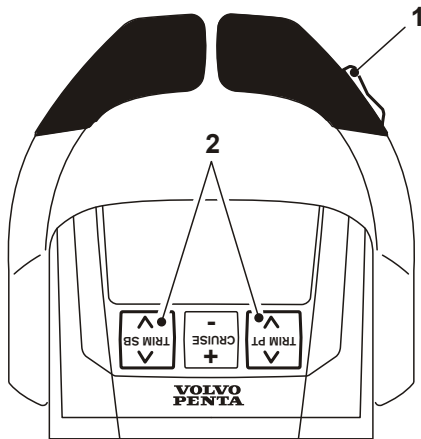
**⚠ AVERTISSEMENT!**

Le moteur ne doit pas être utilisé avec l'embase en position relevée.

**Commande de Trim**

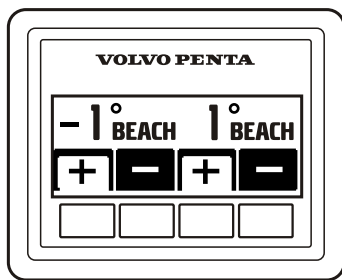
L'embase peut être manoeuvrée avec le tableau Power Trim ou à l'aide du bouton sur le côté du levier de commande (1).

Sur les installations bi-moteurs, les embases sont manoeuvrées simultanément avec le bouton sur le côté. Il existe également un bouton trim sur la commande pour un réglage individuel de chaque embase (2) pour les installations bi-moteurs.



P0013214

Commande montée en pupitre pour une installation bi-moteur



P0001189

**Panneau de Power Trim**

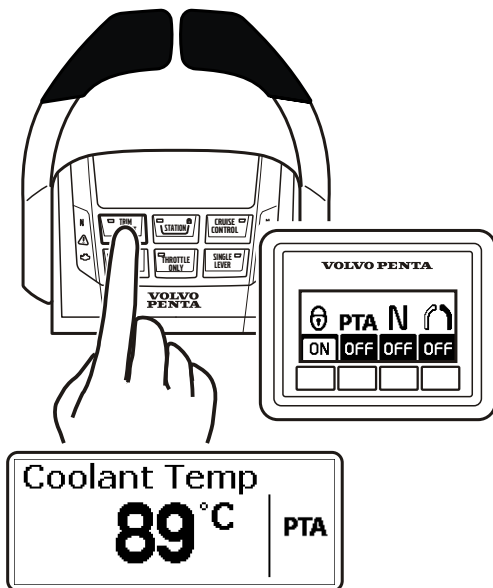
Le tableau Power Trim est utilisé aussi bien pour les installations mono-moteurs que bi-moteurs. Sur les installations bi-moteurs, le tableau peut être utilisé pour un réglage individuel ou simultané des embases. La position actuelle de l'embase est donnée sur le tableau Power Trim. En levant l'embase par rapport au tableau arrière, l'étrave du bateau se soulève par rapport à l'horizon. Si on trime ou abaisse l'embase, l'étrave descend.

**Levage de l'embase**

Appuyer sur le bouton + pour lever l'embase. L'étrave du bateau se soulève par rapport à l'horizon.

**Trim (abaissement) de l'embase**

Appuyer sur le bouton - pour rentrer l'embase. L'étrave du bateau s'abaisse par rapport à l'horizon.



P0013276

## Assistance Power Trim

La fonction PTA (Power Trim Assistant) ajuste automatiquement l'angle Trim en fonction du régime moteur. Il est possible de programmer cinq angles de trim pour cinq régimes moteur différents, ralenti compris. Pour la programmation des angles, voir *Étalonnage PTA en page 116*.

Appuyer sur le bouton PTA sur le tableau du poste de commande ou sur la commande pour activer/désactiver la fonction.

**PTA** s'affiche sur l'écran lorsque la fonction est active.

## Instruments Power Trim

### ⚠ AVERTISSEMENT!

Le moteur ne doit pas être utilisé avec l'embase en position relevée.

### Indicateur de trim numérique

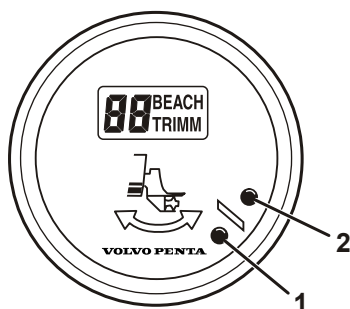
L'indicateur de trim donne la position trim de l'embase. L'angle de l'embase est indiqué par rapport à la ligne d'horizon. La valeur la plus basse indique que l'embase est à sa position rentrée maximale et la valeur la plus haute que l'embase est levée au maximum. Noter que la valeur la plus basse peut varier d'un bateau à l'autre suivant l'angle du tableau arrière.

Le texte « TRIM » apparaît sur l'afficheur lorsque l'embase se trouve dans la plage de trim.

Le texte « BEACH » apparaît sur l'afficheur et la diode 1 orange s'allume lorsque l'embase se trouve dans la position Beach (approche de plage).

La diode rouge 2 s'allume lorsque l'embase est en position relevée, angle d'embase supérieur à +30°.

Aucun texte n'est indiqué dans la fenêtre d'affichage.

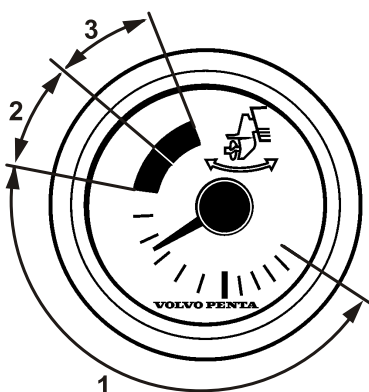


P0002443

### Indicateur de trim analogique

L'indicateur de trim donne la position trim de l'embase. La position Beach est marquée par une plage orange et la position relevée par une plage rouge.

- 1 Position trim
- 2 Position Beach (orange)
- 3 Position Relevée (rouge)



P0002444

## Pilotage

Un trim correct des embases assure un confort optimal durant la navigation.

Chaque bateau a ses propres caractéristiques et réagit donc différemment au réglage du trim. C'est pourquoi nous nous contenterons de donner uniquement des conseils d'ordre général sur le réglage optimal de l'angle de trim de votre bateau. De manière générale, on peut dire qu'un réglage de trim (et d'assiette du bateau) est avant tout une affaire de sensation. La stabilité et le confort sont ici deux indicateurs fiables.

Effectuer quelques brèves sorties avec le bateau pour se familiariser avec le Power Trim et les différentes positions du trim. Noter le temps qu'il faut au bateau pour déjauger. Contrôler le compte-tours et la vitesse, ainsi que le comportement du bateau.

### **Trim (abaissement) de l'embase**

L'avant du bateau s'abaisse et le bateau accélère plus rapidement. Au dessous du seuil de déjaugage, les caractéristiques de navigation et de direction sont également améliorées.

### **Navigation en position « étrave abaissée »**

La position « étrave abaissée » est normalement utilisée durant la phase d'accélération et jusqu'à la vitesse de déjaugage, en vitesse de déjaugage réduite ou dans une mer formée. Quand cette position est au maximum, la direction a tendance à devenir lourde. Il faut éventuellement compenser avec le volant pour maintenir le cap. Le bateau tend à enfourner dans l'eau. Si on navigue à grande vitesse et/ou si on rencontre des vagues, le bateau sera « écrasé » dans l'eau. Il peut provoquer un changement de direction brusque, avec le risque de projeter les passagers par-dessus bord.

Toujours régler la position de trim pour obtenir une direction équilibrée. Certaines combinaisons de bateaux, de moteurs et d'hélices peuvent provoquer de l'instabilité et/ou des tendances à changer de direction, lorsque le bateau navigue dans ou près des positions « étrave relevée » ou « étrave abaissée ». La stabilité et les caractéristiques de direction du bateau peuvent aussi être fonction de l'état de la mer. Prendre contact avec le concessionnaire Volvo Penta pour prendre les mesures correctives requises, le cas échéant.

**En vitesse de déjaugeage**

Trimer l'embase à l'angle qui offre la marche la plus stable et la plus confortable. Si le bateau est doté de deux moteurs, les embases peuvent être trimées à différents angles afin de compenser l'effet des vents latéraux et, dans une certaine mesure, de neutraliser une répartition des charges irrégulière.

**Navigation en position « étrave relevée »**

La position « étrave relevée » est normalement utilisée en vitesse de croisière, dans une mer formée ou à plein gaz. Quand cette position est maximale, la direction a tendance à devenir floue. Il faut éventuellement compenser avec le volant pour maintenir le cap. L'étrave du bateau tend à se relever et vouloir sortir de l'eau. Si le trim est trop haut, l'hélice ventile (cavitation) et brasse de l'air. Le régime moteur augmente également, sans que la vitesse du bateau augmente - elle peut même baisser.

Faire preuve d'une grande prudence dans une mer formée. Un trim exagéré avec une étrave trop haute peut provoquer un changement de direction brusque, avec le risque de projeter les passagers par-dessus bord.

**Dans une mer formée ou lors de navigation face à une mer houleuse**

Trimer l'embase de manière à abaisser l'étrave. La marche devient plus confortable. Voir le chapitre « *Navigation en position étrave abaissée* ».

**Navigation avec embase en position Beach**

La position Beach sert de relevage du moteur lorsque l'on aborde une plage ou pour naviguer en eau peu profonde.

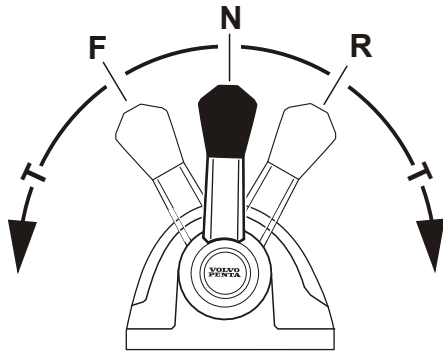
Le régime maximal du moteur en position Beach est de 1 500 tr/min.

**IMPORTANT !**

Vérifier que la prise d'eau de refroidissement de l'embase arrive toujours sous la surface de l'eau en navigant avec l'embase relevée (position Beach)..

## Commandes

Ce chapitre décrit les commandes commercialisées par Volvo Penta. Si votre bateau est équipé de commandes qui ne sont pas décrites dans ce manuel, ou si vous êtes hésitant quant à leur mode de fonctionnement, nous vous recommandons de contacter votre revendeur.

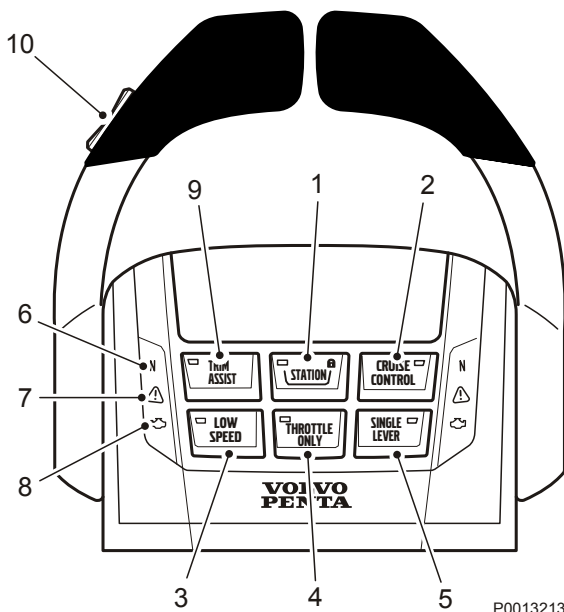


P0012501

La commande électronique à levier simple permet de piloter avec un seul levier la commande d'accélérateur et le changement de marche. Le moteur peut uniquement démarrer avec le levier de commande en position point mort.


- N** = Position point mort. L'inverseur/l'embase est débrayé(e) et le régime du moteur est au ralenti.
- F** = Inverseur/embase accouplés pour la marche avant.
- R** = Inverseur/embase accouplés pour la marche arrière.
- T** = Réglage du régime moteur.

Plusieurs fonctions du moteur et de l'embase sont activées par des boutons sur la commande. Les boutons et les fonctions qui sont disponibles dépendent de l'installation.

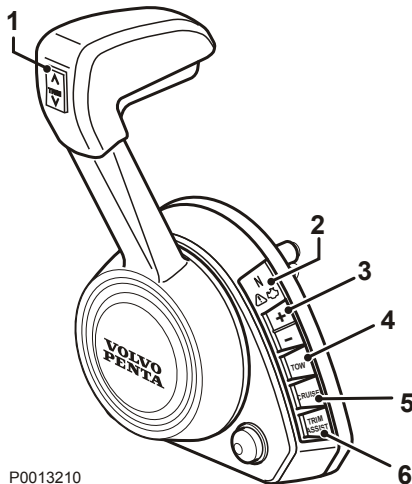


P0013213



- 1 STATION**  
Le témoin du bouton s'allume si le poste de commande est actif et verrouillé. Voir *Postes de commande en page 49* pour de plus amples informations.
- 2 CRUISE CONTROL (accessoire)**  
Mettre le régulateur de vitesse en appuyant sur le bouton. Régler plus précisément le régime moteur bloqué en augmentant (+) ou en diminuant (-) le régime avec le bouton sur l'arrière de la commande.
- 3 LOW SPEED (accessoire)**  
Voir *En option en page 42* pour de plus amples informations.
- 4 THROTTLE ONLY**  
Débraye la fonction de changement de marche pour que le levier de commande agisse seulement sur le régime, voir *Débrayage du changement de marche* dans ce chapitre pour avoir de plus amples informations.
- 5 SINGLE LEVER (accessoire)**  
Activer la fonction mono-levier en appuyant sur le bouton. Le levier qui est déplacé en premier est celui qui est utilisé pour agir et commander les deux moteurs. L'autre levier n'a aucune fonction tant que la fonction mono-levier est activée. Le témoin dans le bouton s'allume pour indiquer que la fonction est active. Quitter la fonction mono-levier en appuyant de nouveau sur le bouton.

- 6 **N**  
Position point mort (neutre). Le symbole s'allume lorsque l'embase/l'inverseur est débrayé.
- 7   
Le triangle d'avertissement s'allume si le système détecte un défaut, voir *Traitement des défauts en page 55* pour de plus amples informations.  
Le triangle d'avertissement s'allume du même côté que la ligne de propulsion qui indique un défaut.
- 8 Cette fonction n'est pas disponible.
- 9 TRIM ASSIST  
La fonction Power Trim Assistant, PTA, ajuste automatiquement l'angle Trim en fonction du régime moteur, voir *Assistance Power Trim en page 33* pour de plus amples informations.
- 10 TRIM  
Levage/abaissement de l'embase  
Sur les installations bi-moteurs, les embases sont synchronisées. Pour de plus amples informations sur Power Trim, voir le chapitre *Instruments et commandes en page 31*.

## Boîtier de commande à montage sur cloison



P0013210

- 1 TRIM  
Levage/abaissement de l'embase  
Sur les installations bi-moteurs, les embases sont synchronisées.  
Pour de plus amples informations sur Power Trim, voir le chapitre *Instruments et commandes en page 31*.
- 2 **N**  
Position point mort (neutre). Le symbole s'allume lorsque l'embase/l'inverseur est débrayé.  
  
Le triangle d'avertissement s'allume si le système détecte un défaut, voir *Traitement des défauts en page 55* pour de plus amples informations.  
Le triangle d'avertissement s'allume du même côté que la ligne de propulsion qui indique un défaut.  
 Cette fonction n'est pas disponible.
- 3 + / -  
Finjustera motorvarvtalet för Tow Mode (4) och farthållaren (5) genom att öka (+) eller minska (-).
- 4 TOW MODE  
Accélérer jusqu'au régime programmé.  
Activer la fonction en appuyant sur le bouton.  
Régler plus précisément le régime moteur bloqué en augmentant (+) ou en diminuant (-) le régime avec le bouton (3).

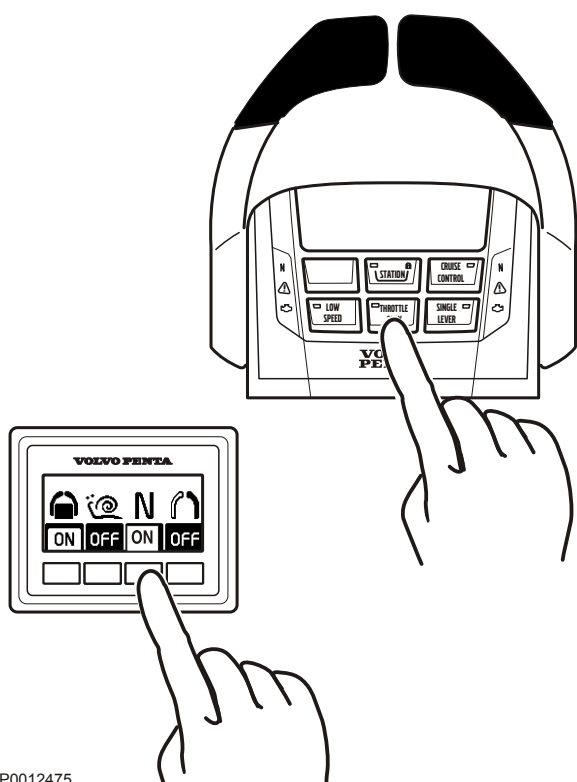
- 5 CRUISE CONTROL (accessoire)  
Mettre le régulateur de vitesse en appuyant sur le bouton. Régler plus précisément le régime moteur bloqué en augmentant (+) ou en diminuant (-) le régime avec le bouton (3).
- 6 TRIM ASSIST  
La fonction Power Trim Assistant, PTA, ajuste automatiquement l'angle Trim en fonction du régime moteur, voir *Assistance Power Trim en page 33* pour de plus amples informations.
- 7 THROTTLE ONLY  
Débraye la fonction de changement de marche pour que le levier de commande agisse seulement sur le régime, voir Débrayage du changement de marche dans ce chapitre pour avoir de plus amples informations.
- 8 Verrouillage du point mort  
Le verrouillage du point mort empêche d'enclencher une marche involontairement.  
Appuyer sur le bouton pour déplacer la commande du point mort.  
Le verrouillage du point mort s'enclenche automatiquement lorsque le levier de commande est ramené au point mort.

## Débrayage de la fonction de changement de marche

La fonction de changement de marche peut être débrayée pour que le levier n'agisse que sur le régime du moteur.

- 1 Amener les leviers au point mort (neutre).
- 2 Appuyer sur le bouton « Throttle Only » de la commande ou sur le bouton neutre (N) sur le tableau du poste de commande.
- 3 Relâcher le bouton. Le symbole N sur la commande s'allume pour confirmer que la fonction de changement de marche est débrayée et que le levier agit seulement sur le régime moteur.

Pour quitter la position neutre (point mort), appuyer de nouveau sur le bouton.



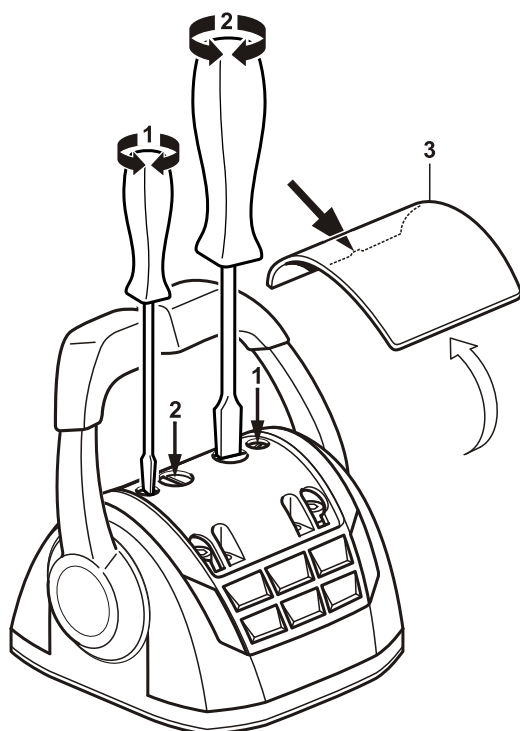
P0012475



## Réglage du frein à friction

### Commande, montage en tête

La commande comporte un frein de friction qui peut être ajusté pour avoir un déplacement de levier plus souple ou plus dur. La résistance en position d'enclenchement peut également être ajustée.

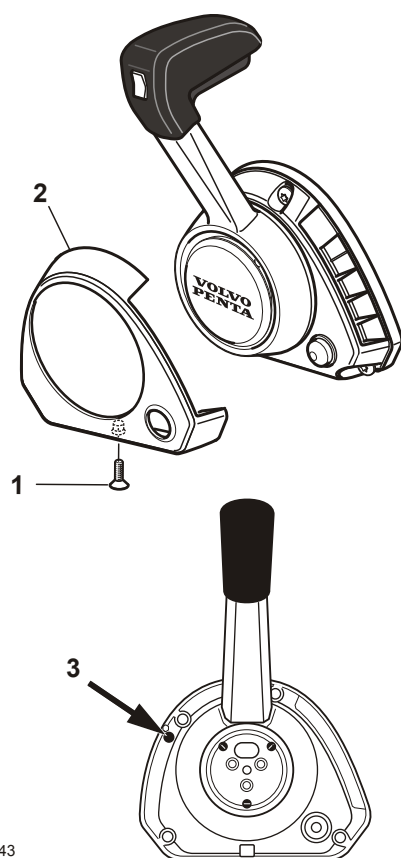


P0012474

- 1 Arrêtez le moteur.
- 2 Déposer le capot (3).
- 3 Ajuster le frein de friction (1) et/ou la position d'enclenchement (2) en tournant la vis dans le sens horaire pour un déplacement de levier plus dur et inversement.
- 4 Remettre le capot.

### Boîtier de commande à montage sur cloison

Réglage de la position d'enclenchement de la commande.



P0013443

- 1 Arrêter le moteur.
- 2 Dévisser la vis (1) et déposer le capot (2).
- 3 Ajuster la position d'enclenchement en tournant la vis (3) avec un six pans de 2,5 mm. Tourner dans le sens horaire pour avoir une position d'enclenchement plus dure et dans le sens contraire pour une position d'enclenchement moins distincte.
- 4 Remettre le capot.

## Joystick

La manette Joystick de Volvo Penta est utilisée pour l'accostage et les manoeuvres à faible vitesse.

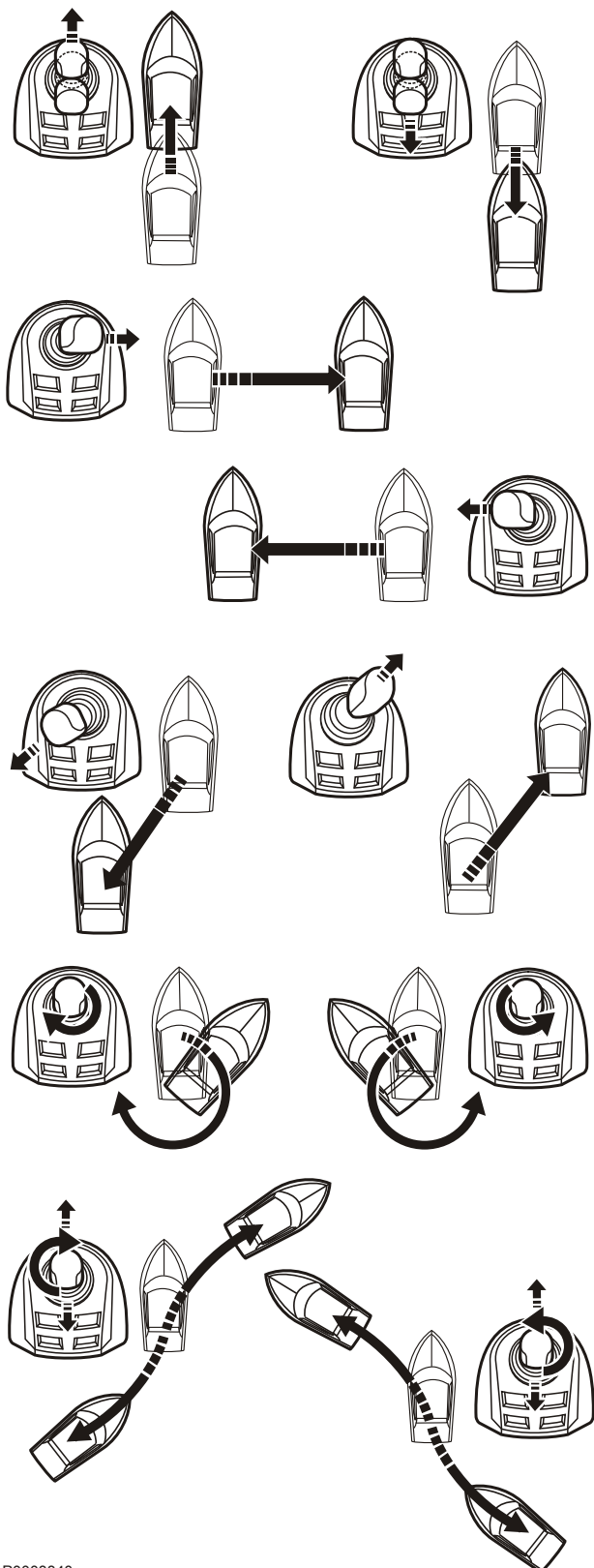
Apprenez à manipuler le joystick et ses fonctions de manière sûre et correcte avant de les utiliser dans une marina encombrée.

### Manoeuvre à l'aide de la manette joystick

Le joystick confère une maîtrise totale du bateau et permet de manoeuvrer dans toutes les directions : perpendiculairement au quai, en diagonale, en marche avant ou arrière, en rotation sur place. Voir la figure.

#### IMPORTANT !

Le bateau continue sur sa lancée même après avoir relâché le joystick. Pour compenser cette tendance, orienter la manette joystick dans le sens contraire.



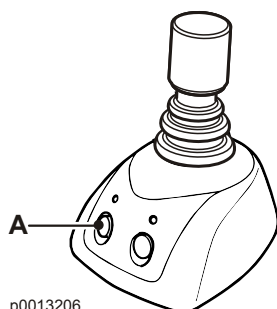
P0008840

## Accostage

Lorsque la fonction d'accostage est activée, le régime du moteur est limité et le bateau ne peut être piloté qu'avec le joystick.

Pour pouvoir démarrer la fonction d'accostage :

- les moteurs doivent tourner
- les leviers de commande doivent être au point mort
- le poste de commande doit être actif
- le joystick doit être en position centrale



p0013206

### Activation de l'accostage

Activer le mode d'accostage en appuyant sur le bouton d'accostage (A) sur le joystick.

Un signal sonore confirme que le mode d'accostage est activé et la diode sur le bouton d'accostage s'allume.

### Arrêt de l'accostage

Fermer la fonction en appuyant sur le bouton d'accostage (A) sur le joystick. Deux signaux sonores et l'extinction de la diode confirment la fermeture de la fonction d'accostage.

La fonction d'accostage est également désactivée en déplaçant les leviers du point mort.

## Régime ralenti élevé

Si une force de propulsion plus importante est nécessaire, par exemple par vent ou courant forts, la fonction de régime surélevé (High Mode) peut être enclenchée.

### Activer le régime surélevé

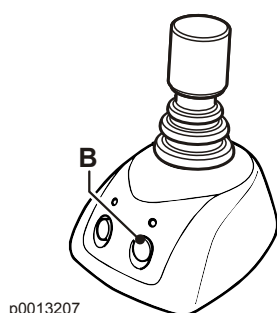
Activer la fonction de régime surélevé en appuyant sur le bouton (B) du joystick.

Un signal sonore confirme que la fonction est activée et le bouton d'allume.

### Arrêt du régime surélevé

Revenir au régime normal en appuyant de nouveau sur le bouton. Deux signaux sonores et l'extinction de la diode confirment la fermeture de la fonction.

Le système est de nouveau en mode d'accostage normal.



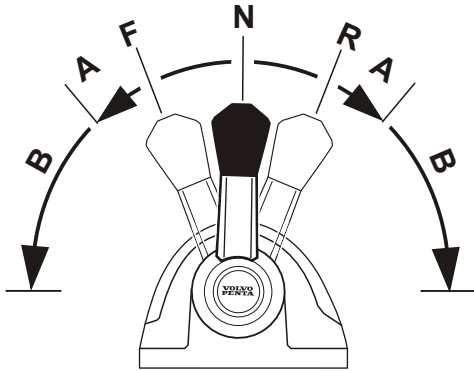
p0013207

# En option

## Vitesse lente

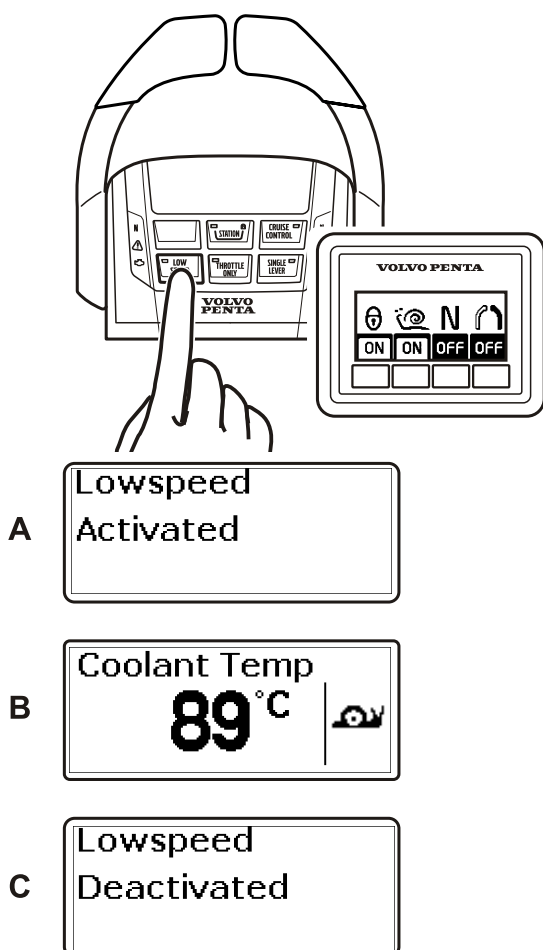
La fonction Volvo Penta Lowspeed (marche lente) est disponible pour les moteurs dotés d'une transmission hydraulique.

Sur les bateaux équipés de moteurs puissants, la vitesse de marche peut être élevée même au ralenti ; en mode marche lente, la vitesse est ainsi réduite.




P0012499

- N** = Position point mort (neutre).  
La transmission est débrayée et le régime du moteur est au ralenti.
- F** = Marche avant, ralenti  
La transmission est enclenchée pour la marche avant, moteur au ralenti. Cela engendre un patinage fluide maximal dans la transmission.
- R** = Marche arrière au ralenti.  
La transmission est enclenchée pour la marche arrière, moteur au ralenti. Cela engendre un patinage fluide maximal dans la transmission.
- A** = Fonction marche lente accouplée.  
La transmission agit sur la vitesse de rotation de l'hélice. Il n'y a aucune incidence sur le régime du moteur.
- B** = Fonction marche lente désaccouplée.  
La commande agit sur le régime du moteur et sur le régime de l'hélice.




P0012978

### Accoupler la fonction Lowspeed


- 1 Amener le levier de commande sur la position point mort.
- 2 Appuyer sur le bouton Low Speed sur la commande ou sur  sur le tableau du poste de commande pour activer la fonction de marche lente.

Si la fonction est activée, un signal sonore le confirme et un message s'affiche sur l'écran « Low speed activée » (A).

 S'affiche sur l'écran lorsque la fonction marche lente est active (B).

Une certaine temporisation lors de changement de marche peut se produire quand la fonction marche lente est activée.

### Désactiver la fonction marche lente (Lowspeed)

- 1 Amener le levier de commande sur la position point mort.
- 2 Appuyer sur le bouton Low Speed sur la commande ou sur  sur le tableau du poste de commande pour désactiver la fonction de marche lente.

Si la fonction est désactivée, deux signaux sonores le confirment et un message s'affiche sur l'écran « Low speed désactivée » (C).

# Démarrage

Prendre pour habitude d'effectuer un contrôle visuel du moteur, du compartiment moteur et de la transmission, avant de démarrer. Ceci permet de détecter rapidement une anomalie ou un problème quelconque. Vérifier également que les instruments et l'afficheur d'avertissement indiquent des valeurs normales après le démarrage du moteur.

Afin de minimiser la formation de fumées d'échappement lors de démarrage à froid, nous recommandons l'installation d'un chauffage auxiliaire du moteur ou d'une source de chaleur dans le compartiment moteur, lorsque les températures sont inférieures à +5°C (41° F).

## AVERTISSEMENT!

N'utilisez jamais un aérosol de démarrage ou d'autres produits similaires comme aide au démarrage. Risque d'explosion!

## Avant le démarrage

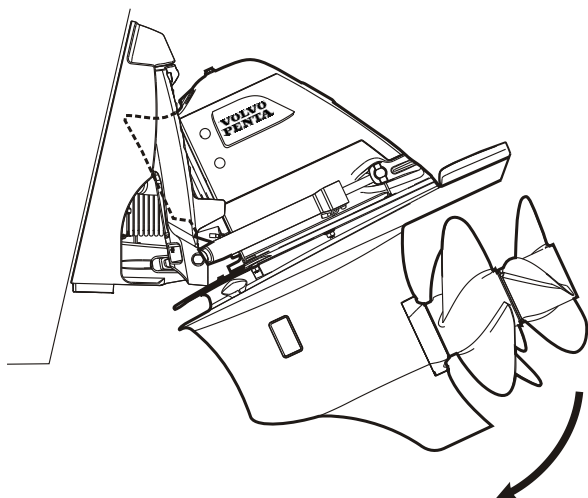
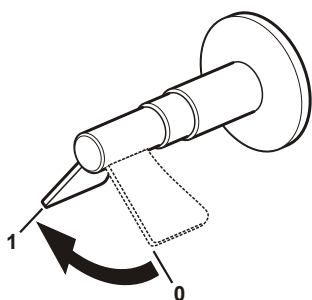
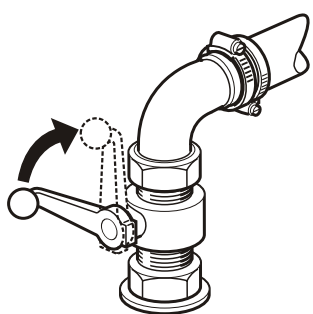
- Contrôler le niveau d'huile du moteur et de la transmission.
- Vérifier le niveau de liquide de refroidissement.
- Ouvrir le robinet de fond si installé.
- Ouvrir le robinet de carburant.

- Mettre sous tension avec le/les coupe-circuit principal(aux).

### **IMPORTANT !**

Ne jamais couper le courant avec l'interrupteur principal quand le moteur tourne, l'alternateur et le système électronique pourraient être endommagés.

- Démarrer le ventilateur du compartiment moteur (si installé) et le laisser tourner au moins quatre minutes.
- Vérifier qu'il y a suffisamment de carburant pour la distance à parcourir.
- Abaisser l'embase si celle-ci est relevée.



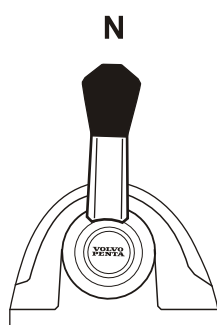
P0005850

## Méthode de démarrage

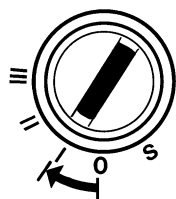
L'inversion de marche et la commande de l'accélération sont uniquement possibles à partir d'un poste de commande actif.

Sur les bateaux comportant un seul poste de commande, celui-ci est toujours activé.

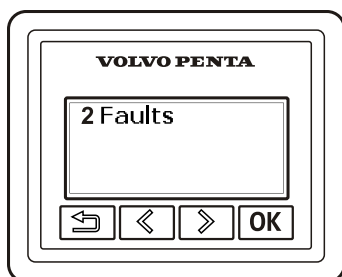
Sur un bateau équipé de deux ou plusieurs postes de commande, le poste principal est activé automatiquement lorsque le moteur est démarré avec la clé de contact. Si le moteur est démarré à partir d'un poste auxiliaire, c'est ce dernier qui sera alors automatiquement activé.



P0012457



P0003022



P0012800

### Amener la commande au point mort

Débrayer l'embase en amenant le levier de commande en position point mort sur tous les postes de commande.

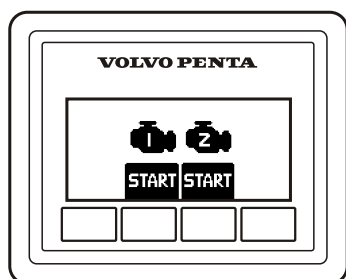
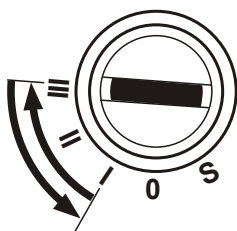
Commande à deux leviers : vérifier que le levier de commande pour l'accélérateur est au point mort.

### Mettre sous tension

Mettre sous tension en tournant la clé de contact en position I.

### Vérifier les instruments

Si un défaut a été enregistré, il apparaît sur le tableau d'informations, voir le chapitre *Traitement des défauts en page 55* pour de plus amples informations et pour les mesures préconisées.



P0012497

## Démarrer les moteurs

Si un poste de commande est verrouillé, les moteurs ne pourront être démarrés et arrêtés qu'à partir de celui-ci.

### Démarrage avec clé de contact

Pour chaque moteur, tourner la clé à la position III. Relâcher la clé qui revient automatiquement en position I immédiatement après le démarrage du moteur. Si plusieurs tentatives de démarrage sont requises, commencer par ramener la clé de contact en position 0.

Cesser toute tentative de démarrage si le moteur ne démarre pas dans les 20 secondes.

### Démarrage avec bouton de démarrage

Pour chaque moteur, appuyer sur le bouton de démarrage. Relâcher le bouton de démarrage dès que le moteur tourne.

Noter que lors d'un démarrage à partir d'un poste de commande secondaire, la clé de contact du poste principal doit être en position I.

Cesser toute tentative de démarrage si le moteur ne démarre pas dans les 20 secondes.

### Protection contre la surchauffe

Si le démarreur est sollicité pendant son temps maximal d'activation qui est de 30 secondes, le circuit de démarreur est automatiquement coupé pour empêcher le démarreur d'être surchauffé. Dans la mesure du possible, laisser refroidir le démarreur au moins cinq minutes avant d'essayer de démarrer de nouveau.

## Observer les instruments et amener le moteur à la température de service

Laisser le moteur tourner au ralenti pendant les dix premières secondes. Relever les indications des instruments et s'assurer que les valeurs sont normales. Vérifier qu'aucun message n'est affiché et qu'aucun témoin d'avertissement n'est allumé. Si un message d'erreur est affiché, voir le chapitre *Traitement des défauts en page 55* pour de plus amples informations et pour les mesures préconisées.

Avant d'accélérer à pleins gaz, laisser d'abord chauffer le moteur à bas régime et à faible charge jusqu'à ce qu'il atteigne une température de service adéquate.

### IMPORTANT !

Ne jamais emballer le moteur surtout à froid.



# Utilisation

Familiarisez-vous avec le moteur, les commandes et l'équipement auxiliaire avant de vous lancer pour votre première sortie en mer. Évitez les coups de volant brusques ou les inversions soudaines. Les passagers risqueraient de tomber ou de passer par dessus bord.

## AVERTISSEMENT!

Une hélice en rotation peut engendrer de graves blessures. Contrôlez que personne ne se trouve dans l'eau autour du bateau lorsque vous enclenchez la commande de marche AV/AR. Ne naviguez jamais dans des eaux de baignade ou dans des endroits où l'on risque de rencontrer des baigneurs.

## Lecture des instruments

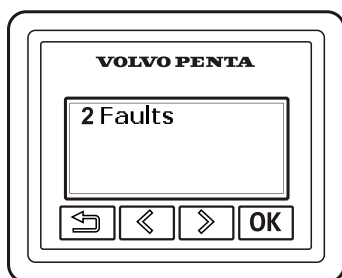
Contrôlez tous les instruments et les écrans directement après le démarrage et ensuite, de manière régulière durant la conduite.

## Alarmes

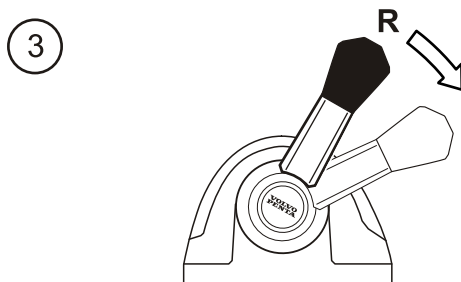
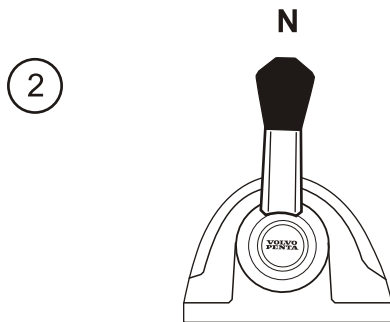
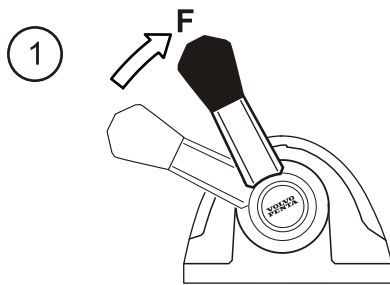
Les alarmes et les messages sont affichés sur le tableau d'information, certaines alarmes sont accompagnées d'un signal sonore. Si un indicateur d'alarme est installé, le témoin d'avertissement concerné clignote.

- 1 Noter l'alarme/le message.
- 2 Valider l'alarme en appuyant sur OK.
- 3 Prendre les mesures correctrices nécessaires, voir le chapitre *Liste des codes de défaut en page 58*.

Le défaut est enregistré tant qu'il n'est pas réparé. Il est possible de relever les codes de défaut à la prochaine vérification d'entretien.



P0012800



P0012502

## Pilotage

L'inversion de marche avant/arrière doit se faire au régime ralenti. À régime élevé, cette opération peut s'avérer inconfortable pour les passagers éventuels et engendrer des contraintes inutiles sur la transmission, voire même arrêter le moteur.

Une fonction de sécurité automatique intégrée permet de différer le changement de marche jusqu'à ce que le régime moteur soit retombé en dessous de 1500 tr/min environ.

### Procéder toujours comme suit pour l'inversion avant/arrière :

- 1 Amenez le régime moteur au ralenti et laissez le bateau ralentir au maximum.

#### **AVERTISSEMENT!**

N'enclenchez jamais l'inversion de marche arrière lorsque le bateau déjauge.

- 2 Amenez le levier de commande au point mort d'un mouvement rapide et ferme. Marquez une courte pause.
- 3 Amenez ensuite le levier de commande vers l'arrière d'un mouvement rapide et ferme puis accélérez.

#### **IMPORTANT !**

Il est important que tous les moteurs tournent lors de manoeuvre de marche arrière. Autrement, on court le risque de pénétration d'eau (via le canal d'échappement) dans le moteur qui est arrêté.

## Postes de commande

### Changement et activation de poste de commande

#### Changement de poste de commande

- 1 Amener le(s) commande(s) au point mort.  
Le témoin neutre (1) sur la commande s'allume lorsque la transmission est au point mort.
- 2 Déverrouillez le poste de commande que vous quittez, si celui-ci est verrouillé, en appuyant sur le bouton (2). Le cadenas (3) s'éteint.
- 3 Activez le poste de commande sur lequel vous vous rendez en appuyant sur le bouton (2).  
Le témoin dans le bouton s'allume lorsque le poste de commande est actif.

La diode est bien entendu éteinte si le poste de commande est désactivé.

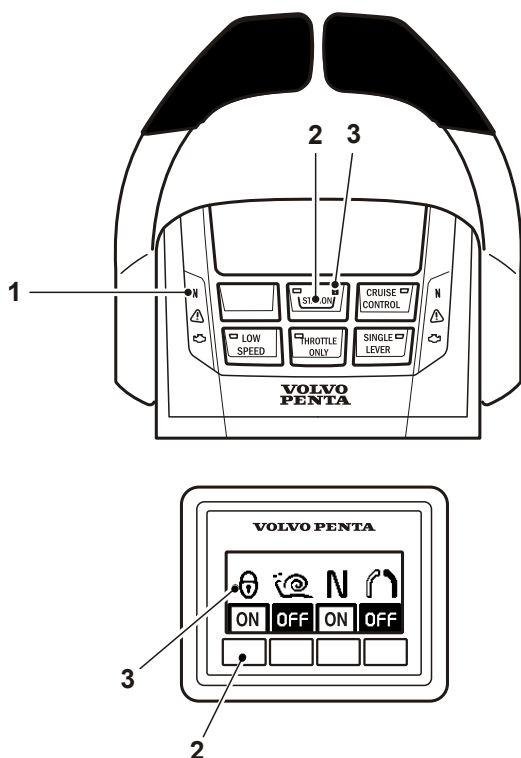
Si le symbole de cadenas (3) est allumé, le poste de commande ne peut pas être activé. Un autre poste de commande est actif et verrouillé ou actif avec une marche enclenchée (pas au point mort).

#### Verrouiller/Déverrouiller le poste de commande

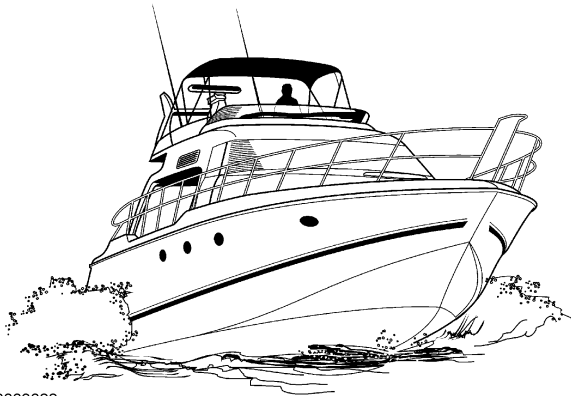
Si un poste de commande est verrouillé, il est uniquement possible de changer de poste ou de démarrer et d'arrêter le moteur à partir de ce poste verrouillé.

Verrouiller ou déverrouiller un poste de commande actif en appuyant sur le bouton (2).

Le symbole du cadenas (3) s'allume lorsque le poste de commande est verrouillé.



P0012976



P0003088

## Vitesse de croisière

Éviter de faire tourner le moteur pleins gaz pour assurer une économie de carburant optimale. Nous recommandons un régime de croisière d'au moins 10 % inférieur au régime maxi pleins gaz.

Le régime maxi lors de vitesse de pointe peut varier, en fonction du choix de l'hélice, de la charge, des conditions externes, du type de coque, etc., mais doit toutefois se maintenir dans la plage pleins gaz. Voir le chapitre *Moteur*.

Si le moteur n'atteint pas la plage pleins gaz, cela peut provenir de différents facteurs indiqués au chapitre *Traitement des défauts en page 57*.

Si le régime du moteur dépasse la plage pleins gaz, monter une hélice ayant un pas plus important. Demandez conseil à votre concessionnaire Volvo Penta. Synchronisation

## Synchronisation du régime des moteurs

Lors de conduite avec une installation bimoteur, l'économie de carburant et le confort sont améliorés si les moteurs tournent au même régime (tr/min).

Quand la fonction de synchronisation est activée, le régime (tr/min) du moteur tribord s'adapte automatiquement à celui du moteur bâbord. La fonction de synchronisation est automatiquement activée si les conditions suivantes sont remplies :

- 1 Les leviers de commande d'accélération des deux moteurs sont sur la même position (approximativement).
- 2 Le régime des deux moteurs dépasse 800 tr/min.

La fonction de synchronisation est désaccouplée si l'une de ces conditions n'est plus remplie.

# Arrêt

Avant d'arrêter le moteur, le laisser tourner au ralenti quelques minutes, l'inverseur au point mort. Ceci permet de régulariser la température du moteur et d'éviter les surchauffes ponctuelles. Ceci est particulièrement important si le moteur a été utilisé à haut régime et/ou été exposé à une forte charge.

## Arrêter le moteur

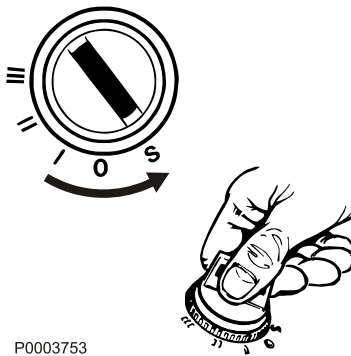
Si un poste de commande est activé et verrouillé, le moteur ne pourra être arrêté qu'à partir de celui-ci.

### IMPORTANT !

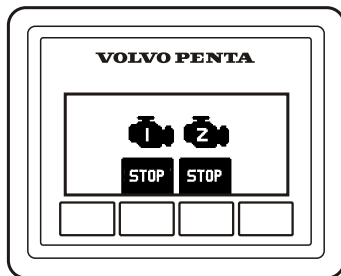
Ne jamais couper le courant avec l'interrupteur principal quand le moteur tourne, l'alternateur et le système électronique pourraient être endommagés.

### IMPORTANT !

Ne couper jamais le courant avec l'interrupteur principal avant d'avoir amené la clé de contact en position 0 ou de l'avoir enlevée, le système électrique pourrait être endommagé.



P0003753



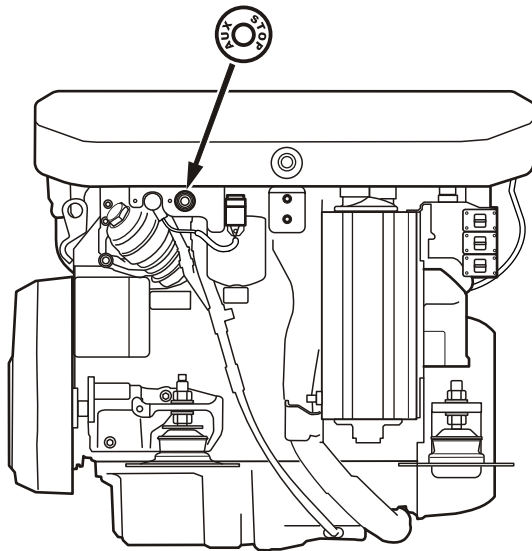
P0013099

## Arrêt avec la clé de contact

- 1 Débrayer l'embase/l'inverseur en amenant le levier de commande en position point mort.
- 2 Tourner la clé en position d'arrêt « S ». La clé de démarrage doit être sur la position 0 ou être retirée, avant de pouvoir mettre hors tension à l'aide du coupe-circuit principal.

## Arrêt du moteur avec le bouton d'arrêt

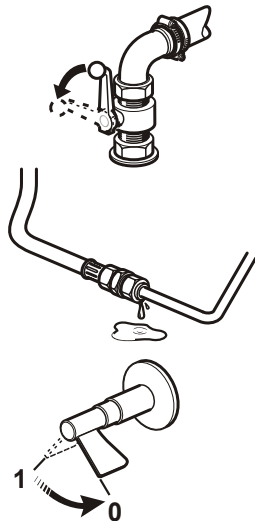
- 1 Débrayer l'embase/l'inverseur en amenant le levier de commande en position point mort.
- 2 Appuyer sur le(s) bouton(s) d'arrêt. Relâcher le(s) bouton(s) dès que le moteur s'est arrêté.



P0009056

### Bouton d'arrêt supplémentaire

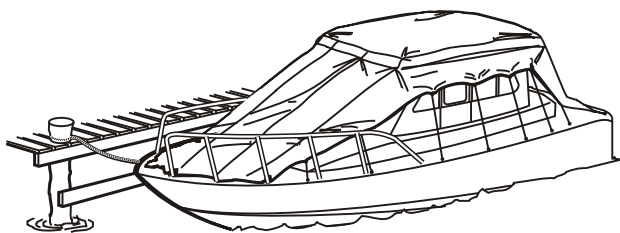
Si le moteur ne peut pas être arrêté de façon normale, il est possible de l'arrêter à l'aide du dispositif d'arrêt auxiliaire placé sur le côté du moteur.



P0005914

### Après l'arrêt du moteur

- Contrôler l'étanchéité du moteur et du compartiment moteur.
- Fermez le robinet de carburant.
- Fermer le robinet de fond si installé.
- Relever la valeur indiquée par le compteur horaire et effectuer l'entretien préventif conformément au schéma d'entretien.
- Bateaux avec embase : L'embase doit être trimée (rentrée) au maximum pour protéger les surfaces non traitées des vérins de trim contre les salissures marines.  
Si le bateau risque un échouement, il faudra au contraire relever l'embase au maximum.
- Mettre hors tension à l'aide du coupe-circuit principal, en cas d'arrêt prolongée du bateau.



P0002451

## Panne de fonctionnement

### Arrêt prolongé avec le bateau dans l'eau

Lors de période d'arrêt prolongée avec le bateau dans l'eau, faire tourner le moteur jusqu'à sa température de service, au moins une fois tous les 14 jours. Cette précaution évite le risque de corrosion dans le moteur. Si le bateau n'est pas utilisé pendant plus de deux mois, une procédure de conservation devra être effectuée. Voir le chapitre *Stockage à court terme*.

### Arrêt prolongé avec le bateau hors de l'eau

Sur les bateaux conservés hors de l'eau lorsqu'ils ne sont pas utilisés, par exemple les bateaux sur remorque, la protection contre la corrosion des anodes est diminuée à cause de l'oxydation. Avant de remettre le bateau à l'eau, nettoyer par conséquent les anodes sur l'embase et le tableau arrière avec de la toile émeri, de manière à nettoyer toutes traces d'oxydation éventuelles.

Si le bateau n'est pas utilisé pendant plus de deux mois, une procédure de conservation devra être effectuée. Voir le chapitre *Stockage à court terme*.

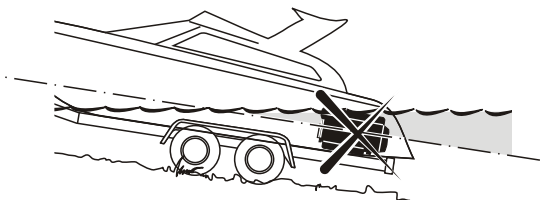
## IMPORTANT !

Utiliser du papier émeri. Ne pas utiliser de brosse métallique ni d'autres outils en acier pour le nettoyage, la protection galvanique pourrait être endommagée.

## Hivernage et mise à l'eau

### IMPORTANT !

Si le bateau descend considérablement en-dessous de la ligne de flottaison statique lors de la mise en cale sèche ou de la mise à l'eau, l'eau risque de pénétrer dans le moteur par le système d'échappement.



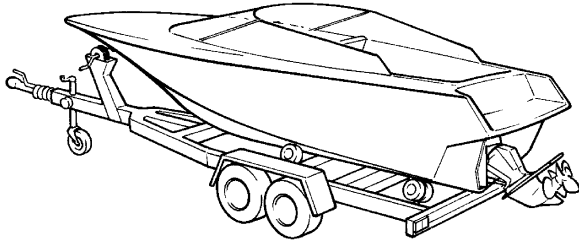
P0003798

## Remorquage du bateau

Vérifier ce que stipule la législation nationale en vigueur relative au transport de bateau sur remorque. Les réglementations diffèrent d'un pays à l'autre.

### Bateaux avec embase

Trimmer (relever) l'embase à son maximum avant d'installer le bateau sur une remorque. Il est impossible de relever l'embase sans démarrer le moteur. Quand l'embase a atteint sa position relevée maximale, un dispositif d'arrêt automatique coupe le courant à la pompe de trim hydraulique. Ce dispositif est automatiquement réinitialisé lorsque l'embase est abaissée. Fixer l'embase en position relevée, à l'aide d'un kit de remorque (option) ou équivalent, de telle manière qu'elle ne risque pas de retomber sur la remorque durant le transport.



P0002453

### AVERTISSEMENT!

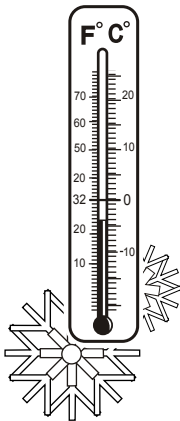
Le moteur ne doit pas être utilisé avec l'embase en position relevée.

### Bateaux avec inverseur

Vidanger l'eau du système d'échappement, pour empêcher la pénétration d'eau dans le moteur durant le transport du bateau sur la remorque.

## Précautions par temps froid

Si le compartiment moteur ne peut pas être protégé contre le risque de gel, vidanger le circuit à eau de mer et vérifier que le liquide de refroidissement du circuit d'eau douce contient suffisamment de produit antigel pour empêcher tout éclatement dû au gel. Voir le chapitre Entretien, section *Système d'eau de mer, vidange en page 84 et Maintenance en page 81*. Vérifier l'état de charge de la batterie. Une batterie insuffisamment chargée peut geler et être détériorée.

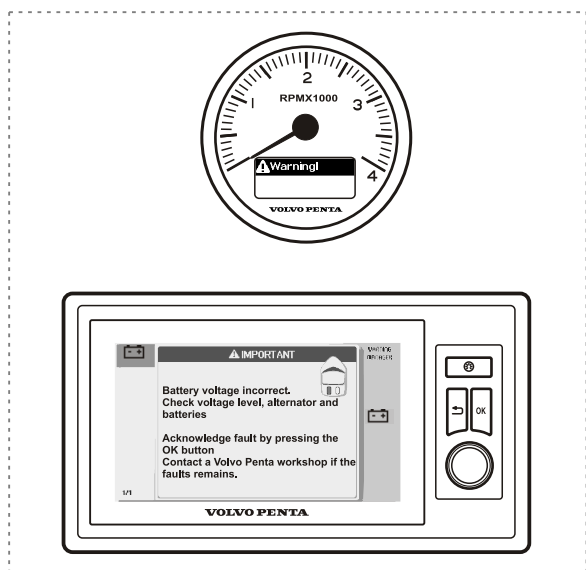
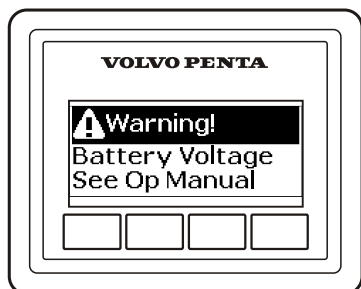


P0005905



# Traitement des défauts

En dépit d'un entretien régulier conforme au schéma de maintenance et de conditions d'utilisation idéales, il arrive que des pannes surviennent et exigent d'être réparées avant de poursuivre la navigation. Le chapitre suivant décrit les alarmes et la gestion des pannes.



P0012489

## En cas d'alarme

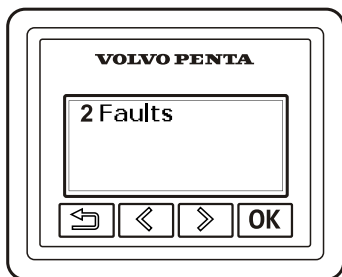
### Message d'erreur provenant du moteur et du système EVC

En cas de dysfonctionnement, le pilote est averti par une alarme sonore, tandis qu'un message s'affiche sur l'écran. Le message indique l'origine et les interventions.

Les informations concernant l'origine de la panne et les mesures préconisées sont données dans le chapitre *Liste des codes de défaut*.

Le moteur, la transmission et le système EVC sont surveillés et contrôlés par la fonction de diagnostic. Si la fonction de diagnostic localise une anomalie de fonctionnement, elle protège le moteur et assure la poursuite du fonctionnement en agissant sur le moteur. Le moteur réagit de différentes façons suivant la gravité de la panne.

- Défauts de fonctionnement mineurs qui ne risquent pas d'endommager le moteur ou la transmission.  
**Incidence sur le moteur** : Aucune.
- Défaut de fonctionnement sérieux qui n'endommagera pas immédiatement le moteur ou la transmission, par exemple, une température du liquide de refroidissement excessive.  
**Incidence sur le moteur** : La puissance du moteur est limitée jusqu'à ce que la valeur soit de nouveau normale.
- Défaut de fonctionnement sérieux provoquant de graves dommages sur le moteur ou la transmission.  
**Incidence sur le moteur** : Puissance moteur réduite.
- Défaut de fonctionnement sérieux rendant impossible la commande du moteur ou la transmission.  
**Incidence sur le moteur** : La transmission est débrayée et la puissance du moteur est réduite. Le changement de marche de secours est possible, voir la section *En cas d'urgence en page 65*.
- Défaut de fonctionnement sérieux sur la transmission ou sur le système d'injection du moteur.  
**Incidence sur le moteur** : Le moteur s'arrête. Le changement de marche de secours est possible, voir la section *En cas d'urgence en page 65*. En cas de menaces sérieuses, il est également possible de démarrer le moteur avec la marche enclenchée après avoir validé l'alarme.



P0012800

## Confirmer le message

- 1 Appuyer sur OK pour valider l'alarme. Le signal sonore s'arrête.
- 2 Relever le message d'erreur.
- 3 Appuyer de nouveau sur le bouton et le message disparaît. L'alarme doit être validée avant de pouvoir démarrer le moteur.


## Confirmer le message

- 1 Appuyer sur le bouton rotatif du panneau de commande pour valider l'alarme. Le signal sonore s'arrête.
- 2 Relever le message d'erreur.
- 3 Appuyer de nouveau sur le bouton du panneau de commande et la fenêtre contextuelle disparaît.

L'alarme doit être validée avant de pouvoir démarrer le moteur.

## Liste d'erreurs

Lorsqu'un défaut est enregistré, le texte Défauts (Faults) apparaît sur le tableau d'information avec le nombre de défauts.

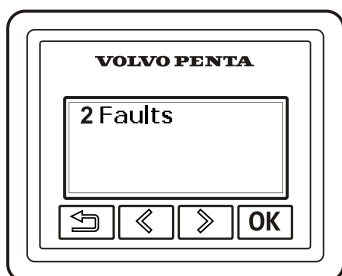
- 1 Appuyer sur OK pour accéder au sous-menu.
- 2 Se déplacer dans la liste des défauts avec les flèches si plusieurs défauts ont été enregistrés.
- 3 Appuyer deux fois sur OK pour afficher les informations sur l'origine et les interventions préconisées.
- 4 Revenir au menu précédent en appuyant sur .

### Pour effacer dans la liste des défauts

Les défauts validés qui ont été enregistrés sont automatiquement effacés en amenant la clé de contact en position d'arrêt. Arrêter le moteur et vérifier que la clé de contact est en position 0 sur tous les postes de commande.

Lorsque la tension est de nouveau connectée, la fonction de diagnostic contrôle s'il y a des dysfonctionnements dans le système EVC. Si tel est le cas, un message d'erreur s'affiche sur l'écran.

Les défauts qui ont été réparés ou qui ont disparus sont effacés automatiquement. Les défauts qui n'ont encore pas été réparés doivent être validés chaque fois que le contact est mis.



P0012800

## Localisation de panne

Un certain nombre de symptômes et diagnostics possibles de dysfonctionnements du moteur sont décrits dans le tableau ci-après. Veuillez toujours contacter votre concessionnaire Volvo Penta si un problème survient et qu'il est difficile de le résoudre par soi-même.

Lire minutieusement les consignes de sécurité relatives aux opérations de maintenance et d'entretien dans le chapitre *Information générale de sécurité en page 6* avant de commencer.

### Symptômes et diagnostics possibles

Une fenêtre contextuelle apparaît sur l'afficheur du compte-tours	Voir le chapitre <i>Liste des codes de défaut</i>
Le démarreur ne tourne pas (ou lentement)	1, 2, 3, 24
Le moteur ne démarre pas	3, 4, 5, 6, 7, 24
Le moteur démarre mais s'arrête de nouveau	6, 7, 24
Moteur difficile à démarrer	4, 5, 6, 7
Le moteur n'atteint pas le régime correct à pleins gaz	5, 6, 7, 8, 9, 10, 11, 15, 18, 19, 20, 21, 24
Le moteur cogne	4, 5, 6, 7
Le moteur tourne irrégulièrement	4, 5, 6, 7, 10, 11, 17, 18, 20
Le moteur vibre	15, 16
Consommation de carburant élevée	8, 9, 10, 12, 15, 21
Fumées d'échappement noires	10
Fumées d'échappement bleues ou blanches	12, 21, 22
Pression d'huile basse	13, 14
La température du liquide de refroidissement du moteur est excessive	17, 18, 19, 20, 21
Charge insuffisante ou inexistante	2, 23

- |   |  |
|---|--|
| 1. Batterie déchargée   | 13. Niveau d'huile trop bas  |
| 2. Contact intermittent/discontinuité                                       | 14. Filtre à huile colmaté   |
| 3. Fusible détérioré/déclenché  | 15. Hélice défectueuse/non conforme  |
| 4. Absence de carburant   | 16. Suspension moteur défectueuse  |
| 5. Filtre à carburant colmaté   | 17. Niveau de liquide de refroidissement insuffisant   |
| 6. Présence d'eau / d'impuretés dans le carburant                           | 18. Prise d'eau de mer/filtre/tuyau à eau de mer colmaté   |
| 7. Fuites dans le système d'alimentation                                    | 19. La courroie de pompe de circulation patine   |
| 8. Bateau trop chargé ou charge mal répartie                                | 20. Roue à aubes défectueuse   |
| 9. Salissures marines sur le fond du bateau/la transmission/l'hélice        | 21. Thermostat défectueux/non conforme   |
| 10. Arrivée d'air insuffisante  | 22. Niveau d'huile trop haut   |
| 11. La température du liquide de refroidissement du moteur est excessive    | 23. La courroie de l'alternateur patine  |
| 12. La température du liquide de refroidissement du moteur est insuffisante | 24. Codes de défaut enregistrés<br>Les codes peuvent uniquement être relevés et effacés par un technicien d'entretien. |

# Liste des codes de défaut

## ATTENTION!

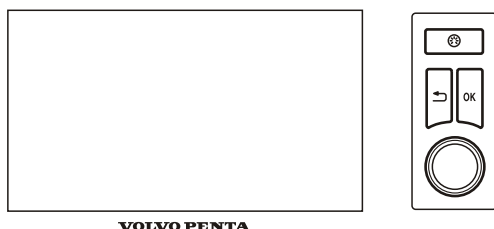
Veillez lire minutieusement les consignes de sécurité relatives aux opérations de maintenance et d'entretien avant toute intervention.

Si une perturbation est détectée dans le système, le pilote est averti par un signal sonore et, en même temps, un message d'erreur s'affiche sur l'écran et une lampe clignote sur l'indicateur d'alarme (accessoire).

Ce chapitre explique les messages avec les interventions proposées comme remèdes.

### Message

Si une perturbation est détectée dans le système, un message s'affiche sur l'écran. Le message se trouve dans la liste ci-dessous avec un texte explicatif qui décrit la perturbation et sa répercussion sur le système ainsi que les interventions proposées.



### Indicateur d'alarme (accessoire)

Si une lampe clignote dans l'indicateur d'alarme, une anomalie a été détectée.



P0004761

- 1 Si la lampe orange de « présence d'eau dans le carburant » s'allume, cela implique qu'il y a trop d'eau dans le séparateur d'eau du préfiltre à carburant.
- 2 Le témoin de charge s'allume si l'alternateur cesse de charger ou si la tension de batterie est trop faible.
- 3 Le témoin de température du liquide de refroidissement s'allume quand celle-ci est excessive.
- 4 Le voyant orange de niveau du liquide de refroidissement du moteur s'allume si le niveau est trop bas en cours de navigation.
- 5 Le voyant orange de niveau d'huile du moteur s'allume si le niveau est trop bas en cours de navigation.
- 6 Si le témoin d'avertissement rouge s'allume durant la navigation, une anomalie sérieuse a été détectée. Si le témoin d'avertissement orange s'allume durant la navigation, une anomalie a été détectée.
- 7 Si le témoin de pression d'huile rouge s'allume durant la navigation, une pression d'huile insuffisante dans le moteur a été détectée.

---

## Interrupteur d'arrêt d'urgence

---

Réinitialiser le bouton d'arrêt auxiliaire.

## Tension de la batterie

---

Contrôler la tension de la courroie. Voir *Courroie d'entraînement, vérifier et remplacer en page 74*

Vérifier le niveau d'électrolyte dans la batterie. Voir *Batterie, entretien en page 90*

## Vérifiez le levier de commande

---

Changement de marche et accélération incorrectes.

Fonction patinage non disponible.

Acquitter le défaut en amenant le levier de commande au point mort et en appuyant sur la touche OK.

Réduire la puissance du moteur. Passage automatique au point mort.

## Contrôler le moteur

---

Défauts système divers. Les performances du moteur peuvent être affectées.

Un certain nombre de raisons possibles de dysfonctionnements du moteur sont décrites ci-après.

- Tension de la batterie incorrecte.  
Contrôler la tension de la courroie. Voir *Courroie d'entraînement, vérifier et remplacer en page 74*.  
Vérifier le niveau d'électrolyte dans la batterie. Voir *Batterie, entretien en page 90*.
- Pression de carburant incorrecte. Les performances du moteur peuvent être affectées.
- Défaut de communication. Passage automatique au point mort. Les performances du moteur peuvent être affectées.
- Pression d'huile insuffisante.  
Réduire la puissance du moteur. Contrôle du niveau d'huile moteur Voir *Niveau d'huile, contrôle et remplissage d'appoint en page 76*.  
Vérifiez l'étanchéité.

Contactez un atelier de service Volvo Penta si le problème persiste.

## **Vérifiez le système EVC**

---

Défaut interne dans le système EVC. Les performances du moteur peuvent être affectées.

Un certain nombre de raisons possibles de dysfonctionnements du moteur sont décrites ci-après.

- Direction limitée ou nulle. Contacter un atelier de service Volvo Penta.
- Changement de marche et accélération indisponibles. Passage automatique au point mort. Réduire la puissance du moteur. Le poste de commande n'a plus de communication avec le moteur. Utiliser l'autre poste de commande si possible.
- Défaut du panneau de commande. Vérifier si un bouton est bloqué.

Contactez un atelier de service Volvo Penta si le problème persiste.

## **Contrôler le Multilink**

---

Instrumentation limitée. Défaut de communication sur l'unité de commande.

## **Contrôler la transmission**

---

Passage automatique au point mort. Changement de marche non disponible avant d'acquiescer au défaut. Acquiescer au défaut en amenant le levier de commande au point mort et en appuyant sur la touche OK.

Dysfonctionnement du mécanisme changement de marche. Le moteur est arrêté d'urgence.

Dysfonctionnement du mécanisme changement de marche.

Fonction patinage limitée.

Lowspeed non disponible.

Pression d'huile de transmission non disponible.

Dysfonctionnement possible de la sonde de température de la transmission.

## **Vérifiez le levier de commande**

---

Changement de marche indisponible.

Acquiescer au défaut en amenant le levier de commande au point mort et en appuyant sur la touche OK.

## **Vérifiez le volant de direction**

---

Direction limitée ou nulle.

Contactez un atelier de service Volvo Penta.

## **Niveau du liquide de refroidissement**

---

Niveau du liquide de refroidissement bas. Vérifiez le niveau du liquide de refroidissement.. Voir *Niveau du liquide de refroidissement, contrôler et appoint en page 83*.

Vérifier qu'il n'y a pas de fuites de liquide de refroidissement.

## **Température du liquide de refroidissement**

---

Température excessive du liquide de refroidissement.

Réduire la puissance du moteur.

Vérifiez le niveau du liquide de refroidissement. Voir *Niveau du liquide de refroidissement, contrôler et appoint en page 83*.

Vérifier que le filtre à eau de mer n'est pas obstrué., voir *Filtre à eau de mer, vérification/nettoyage en page 87*.

Contrôler la turbine dans la pompe d'eau de mer. Voir *Roue à aubes, vérifier et remplacer en page 85*.

Vérifiez l'étanchéité.

---

**Pression d'huile moteur**

---

Pression d'huile insuffisante.  
Réduire la puissance du moteur.  
Vérifiez le niveau d'huile du moteur. Voir *Niveau d'huile, contrôle et remplissage d'appoint en page 76*.  
Vérifiez l'étanchéité.

---

**Température d'huile moteur**

---

Température d'huile moteur excessive.  
Réduire la puissance du moteur.  
Vérifiez le niveau d'huile. Voir *Niveau d'huile, contrôle et remplissage d'appoint en page 76*.  
Vérifiez l'étanchéité.

---

**Régime moteur**

---

Les performances du moteur peuvent être affectées.  
Réduire la puissance du moteur.  
Contacter un atelier de service Volvo Penta.

---

**Pression du carburant**

---

Pression de carburant insuffisante.  
Contrôler le niveau de carburant.  
Vérifiez que les filtres à carburant ne sont pas colmatés. Remplacer les filtres si nécessaire. Voir *Maintenance en page 78*.  
Vérifier qu'il n'y a pas de fuites de carburant.

---

**Poste de commande remis en marche**

---

Le moteur a perdu la communication avec un poste de commande.  
Réduire la puissance du moteur.

---

**Batterie primaire**

---

Batteries déchargées ou charge faible insuffisante. Voir *Batterie, charge en page 92*.

---

**Défaut de capteur**

---

Les performances du moteur peuvent être affectées.  
Contacter un atelier de service Volvo Penta si le problème persiste.

---

**Défaut direction**

---

Fonctionnalité limitée.  
Auto-test échoué. Vérifier le niveau de fluide hydraulique de la direction. Voir *Huile de transmission, contrôle et remplissage en page 97*.

---

**Défaut direction**

---

Réduire la puissance du moteur. Direction limitée  
Le poste de commande a perdu la communication avec l'actionneur de direction.  
Contacter un atelier de service Volvo Penta.

---

**Eau dans le carburant**

---

Vider l'eau du séparateur sous les filtres à carburant. Voir *Maintenance en page 78*.

# En cas d'urgence

En dépit d'un entretien régulier conforme au schéma de maintenance et de conditions d'utilisation idéales, il arrive que des pannes surviennent et exigent d'être réparées avant de poursuivre la navigation. Ce chapitre donne quelques conseils sur les mesures à prendre pour résoudre les problèmes éventuels.

Pour certains types de pannes, des fonctions de sécurité sont activées en vue de protéger le moteur. Les cas suivants peuvent se présenter :

- Le moteur ne peut pas démarrer
- Le changement de marche passe en position point mort et le régime du moteur est limité.
- Le moteur s'arrête

En cas de panne, valider les alarmes éventuelles et prendre les mesures requises. Voir ce chapitre et le chapitre *Liste des codes de défaut*.

## Échouement

Le dispositif hydraulique de sécurité (kick-up) permet à l'embase de se relever en cas de collision avec des objets immergés, ou de navigation dans des hauts fonds. Si cette fonction a été déclenchée, l'embase devra être ramenée à sa position initiale à l'aide des boutons de commande.

La fonction kick-up protège l'embase uniquement lors de marche avant. Il n'existe aucune protection de l'embase lors de marche arrière.

Après avoir touché le fond, vérifier que l'embase et l'hélice ne sont pas endommagés, et que l'embase ne vibre pas. Dans le cas contraire, rentrer au port (si possible) à vitesse réduite et sortir le bateau de l'eau.

Mettre le bateau à terre. Contrôler le niveau d'huile dans l'embase. Si l'huile a un aspect grisâtre, cela signifie que de l'eau a pénétré dans l'embase. Contacter un atelier Volvo Penta agréé pour la faire contrôler. Ceci vaut également si l'embase présente des dommages.

Remplacer l'hélice si elle est endommagée.

Afin d'empêcher tout risque de corrosion galvanique, réparer/retoucher les dommages sur la peinture de l'embase et de l'hélice, avant de remettre le bateau à l'eau ; voir la section *Conservation en page 109*.



### **Contrôle de la barre d'accouplement**

Contrôler la barre d'accouplement qui relie les deux embases, si vous avez heurté un obstacle/toucher le fond.

Demander à un atelier Volvo Penta d'inspecter au plus vite la barre d'accouplement si celle-ci est cintrée, détachée ou endommagée. Rentrer au port à vitesse réduite.

### **AVERTISSEMENT!**

Naviguez à vitesse réduite dans le port si la barre d'accouplement est endommagée. La barre d'accouplement est un composant de sécurité vital. Tout dommage a une incidence sur la maîtrise du bateau et peut engendrer, dans le pire des cas, la perte totale de direction.

Ne jamais essayer de redresser ou de souder une barre d'accouplement endommagée.

Prenez contact avec votre atelier agréé Volvo Penta le plus proche.



P0002107

## Démarrage à l'aide de batteries auxiliaires

### **AVERTISSEMENT!**

Risque d'explosion. Lors de charge, les batterie génèrent un gaz détonant qui est extrêmement inflammable et explosif. Un court-circuit, le contact avec une flamme nue ou des étincelles peuvent provoquer une forte explosion. Assurez une bonne ventilation.

### **AVERTISSEMENT!**

Veillez à ne jamais intervertir les polarités (plus et moins). Risque de formation d'étincelles et d'explosion.

- 1 Vérifier que la tension nominale de la batterie auxiliaire correspond à la tension d'alimentation du moteur.
- 2 Brancher le câble de démarrage rouge à la borne (+) de la batterie déchargée et ensuite à la borne (+) de la batterie auxiliaire.
- 3 Raccorder ensuite le câble de démarrage noir à la borne négative (-) de la batterie auxiliaire, à un endroit éloigné de la batterie déchargée, par exemple à la borne négative du démarreur.

### **AVERTISSEMENT!**

Le câble noir de démarrage (-) ne doit en aucun cas entrer en contact avec la borne positive (+) du démarreur.

- 4 Démarrer le moteur et le laisser tourner au ralenti haut environ 10 minutes afin de charger les batteries. Vérifier qu'il n'y ait pas d'équipement auxiliaire raccordé au système électrique.

### **AVERTISSEMENT!**

Travailler près ou sur un moteur en marche comporte toujours des risques. Attention aux pièces en rotation et aux surfaces chaudes.

### **AVERTISSEMENT!**

Ne pas toucher aux connexions pendant la tentative de démarrage (risque d'étincelle).

Ne jamais se pencher au-dessus des batteries.

- 5 Arrêter le moteur. Débrancher les câbles de démarrage exactement dans l'ordre inverse à la séquence de branchement.

## Changement de marche d'urgence

En cas de panne empêchant de manœuvrer l'inverseur (changement de marche) à l'aide du levier de commande, il est possible d'actionner l'inverseur manuellement.

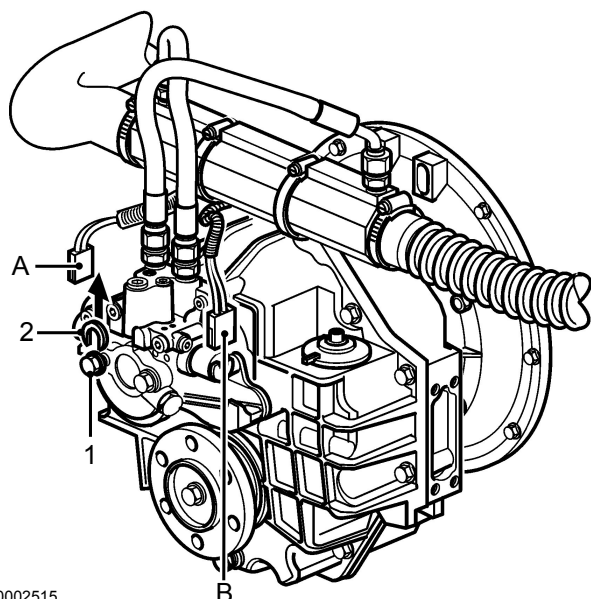
### Inverseur

La description concerne uniquement un inverseur à commande électronique.

#### Actionnement manuel de l'inverseur

- 1 Arrêter le moteur et retirer la clé de contact.
- 2 Desserrer la vis (1) sur le côté, où est raccordé le jeu de câbles marqué A.
- 3 Retirer la rondelle (2) et serrer la vis.
- 4 Débrancher les fils A et B des bornes des électrovannes.

L'inverseur est à présente raccordé pour la marche avant et ne peut pas être débrayé à l'aide du levier de commande.



P0002515

## Changement de marche d'urgence, embase

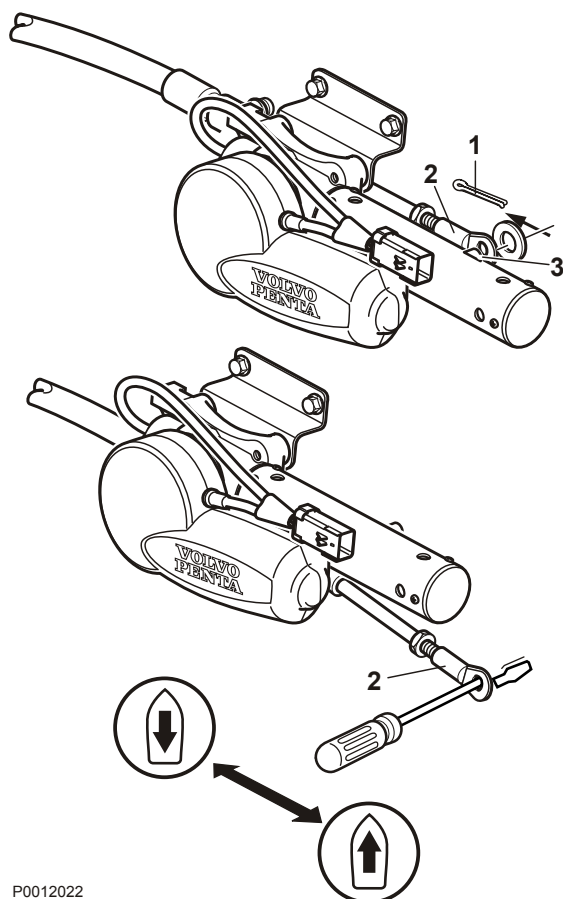
En cas de panne empêchant de manœuvrer l'embase (changement de marche) à l'aide du levier de commande, il est possible de changer de marche manuellement.

### ⚠ AVERTISSEMENT!

Lorsque le changement de marche de secours est utilisé, la marche avant est verrouillée et l'embase ne peut pas être débrayée à l'aide du levier de commande. La marche avant peut uniquement être interrompue en arrêtant le moteur via le l'interrupteur à clé ou le bouton d'arrêt, le cas échéant.

#### Accouplement manuel de l'embase

- 1 Arrêter le moteur et retirer la clé de contact.
- 2 Extraire la goupille fendue (1) et dégager l'adaptateur (2) du tenon (3).
- 3 Placer un tournevis ou équivalent dans l'orifice de l'adaptateur (2) et déplacer le câble de commande dans le sens horizontal.



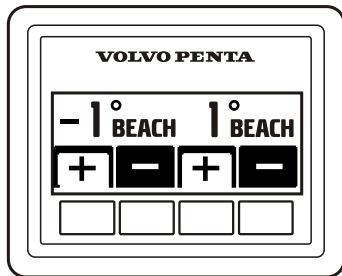
P0012022

## Relevage d'urgence

Si la situation est telle que l'embase doit être amenée en-dehors de la position trim, un trim d'urgence est possible.

### IMPORTANT !

En position d'urgence, l'arrêt automatique ne fonctionne pas. L'embase peut venir à l'extérieur de la zone de Trim ce qui risque d'endommager le bateau et l'embase.



P0001189

- 1 Appuyer sur le bouton trim, sur la commande ou sur le tableau Power Trim dans le sens où l'embase doit être déplacée. Relâcher le bouton lorsque la position limite est atteinte.
- 2 Appuyer de nouveau sur le bouton trim et le maintenir enfoncé pendant plus de 5 secondes. L'embase commence à se déplacer.

## Démarrage après un arrêt moteur involontaire

En cas d'arrêt du moteur, procéder comme suit, avant de pouvoir de nouveau redémarrer le moteur.

- 1 Amener les commandes au point mort.
- 2 Valider l'alarme éventuelle et couper le contact.
- 3 Attendre que le système soit entièrement arrêté et que tous les voyants soient éteints.
- 4 Mettre le contact **sans** démarrer le moteur.
- 5 Valider l'alarme éventuelle. Démarrer le moteur.

# Schéma de maintenance

Votre moteur Volvo Penta et son équipement sont prévus pour une fiabilité et une durée de vie maximales. Les moteurs sont conçus pour un milieu marin mais aussi pour avoir une incidence minimale sur l'environnement. Un entretien préventif conforme au schéma d'entretien et l'utilisation de pièces de rechange d'origine Volvo Penta, permettent de préserver ses propriétés et d'éviter tout dysfonctionnement inutile.

## Inspection de garantie

Durant la première période d'utilisation, il est important d'effectuer une inspection de garantie particulière prescrite dite « Première inspection de service » dans un atelier agréé Volvo Penta. Vous trouverez tous les détails sur cette inspection dans le **Livret de garantie et d'entretien**.

## Protection prolongée pour les bateaux de plaisance

Volvo Penta propose un programme de protection prolongée pour votre moteur marins diesel, y compris les transmissions de ces moteurs, à condition que ces composants soient utilisés uniquement pour la navigation de plaisance. Pour que le programme de protection prolongée soit valide, le moteur et la transmission doivent, aux frais du propriétaire, être soumis à un service de protection prolongée spécifique, effectué par un distributeur, un concessionnaire ou un atelier agréé Volvo Penta, avant l'expiration de la période de garantie ordinaire de 12 mois. Vous trouverez de plus amples informations dans le Livret de garantie et d'entretien.

C = Nettoyer

R = Échange

A = Régler

L = Lubrifier

I = Vérifier (Nettoyer, régler, lubrifier ou remplacer si nécessaire)

FSI = Première fois pour la révision d'entretien

A - F = Type de révision d'entretien (service d'entretien régulier)

## FSI

<b>Première révision d'entretien, après 50 à 100 heures de service <sup>(1)</sup></b>	
Niveau du liquide de refroidissement et mélange antigel	I
Courroie d'entraînement et tendeur	I
Filtre à carburant primaire, vidange d'eau / des dépôts	I C
Embase hors-bord, protection anti-corrosion	I
Embase hors-bord, niveau d'huile dans Power Trim	I
Embase hors-bord, niveau d'huile dans direction assistée	I
<b>Démarrer et réchauffer le moteur</b>	
Moteur et transmission, fuites d'huile / de carburant / d'eau	I
Moteur et transmission, bruits anormaux	I
Direction assistée et Power Trim, fonctionnement et étanchéité	I
<b>Arrêter le moteur</b>	
Inverseur, niveau d'huile	I

1) Ou dans les 180 jours suivants la date de livraison, ou à la fin de la première saison, le premier des deux prévalant.

<b>Toutes les 100-200 heures / au moins tous les 12 mois <sup>(1)</sup></b>	
Huile moteur et Filtres à huile/Filtre de dérivation	R
Reniflard du carter moteur	R

1) Les intervalles entre les vidanges d'huile varient en fonction du type de moteur, de la qualité d'huile et de la teneur en soufre dans le carburant. Voir *Données techniques* en page 122

**A**

<b>Toutes les 200 heures / au moins tous les 12 mois</b>	
Niveau du liquide de refroidissement et mélange antigel	I
Filtre à air	R
Préfiltre à carburant et filtre fin à carburant	R
Filtre à eau de mer	I
Courroie d'entraînement (tension)	I
Rotor, pompe à eau brute	I
Inverseur, huile et filtre	R
Inverseur, joint de l'arbre d'hélice	I
Embase hors-bord, huile	R
Embase hors-bord, protection anti-corrosion	R
Transmission hors-bord, arbre porte-hélice. Vérifier visuellement l'étanchéité de l'arbre porte-hélice.	I L
Embase hors-bord, joint de cardan et du palier primaire	L
Transmission hors-bord, soufflets, flexibles en caoutchouc et attaches	I
Contrôle de la ligne d'échappement	I
Embase hors-bord, soufflet de joint à cardan	I
Flexibles hydrauliques et raccords. Vérification minutieuse au point de vue fuites, usure, fissures ou vieillissement	I
Moteur et transmission, fuites d'huile / de carburant / d'eau	I
Moteur et transmission, retouches de peinture suivant les besoins	L
Batteries, niveau de l'électrolyte	I

**B**

<b>Tous les deux ans</b>	
Roue à aubes, pompe à eau de mer	R
Embase hors-bord, soufflet de joint à cardan	R

**C**

<b>Tous les 4 ans</b>	
Liquide de refroidissement	R

**D**

<b>Toutes les 400 heures / au moins tous les 4 ans</b>	
Embase hors-bord, huile hydraulique et filtre à huile (unité de commande de direction)	R

**E**

<b>Toutes les 600 heures / au moins tous les 5 ans</b>	
Turbocompresseur	I
Courroies d'entraînement	R
Contrôle de la ligne d'échappement <sup>(1)</sup>	R
Embase hors-bord. Vérins Trim/direction, flexibles / flexibles hydrauliques (contrôle des fuites)	I
Embase hors-bord, fonctionnement et étanchéité <ul style="list-style-type: none"> <li>- Bagues / supports d'arbre dans tableau arrière et bras de suspension</li> <li>- Joint d'arbre porte-hélice</li> <li>- Arbre porte-hélice (contrôle de la rectitude)</li> <li>- Mécanisme d'inversion de marche et câble de commande</li> <li>- Direction</li> </ul>	I

1) Remplacer le flexible tous les 5 ans.

**F**

<b>Toutes les 1200 heures / au moins tous les 5 ans</b>	
Contrôle des câbles et des joints	R
Embase hors-bord, désassemblage et contrôle d'usure. Contrôle de sécurité et de fonctionnement. <sup>(1)</sup>	I

1) Toutes les 1 200 heures de service

**G**

<b>Toutes les 1400 heures / au moins tous les 8 ans</b>	
Courroie de distribution, échange	R

# Maintenance

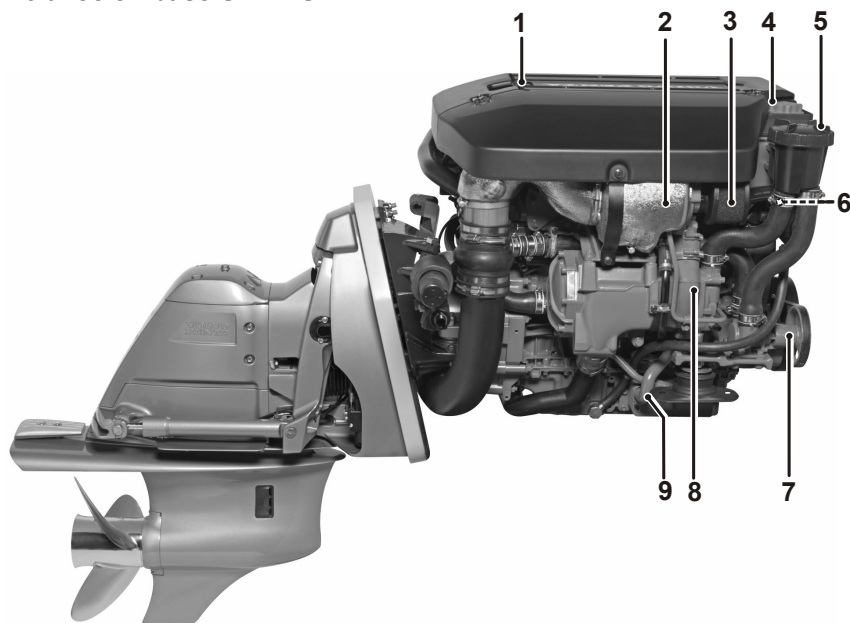
Ce chapitre contient des informations techniques diverses et décrit la marche à suivre pour effectuer les points d'entretien indiqués. Lire attentivement les instructions avant de commencer toute intervention. Les périodicités concernant les points d'entretien sont indiquées au chapitre *Schéma de maintenance* en page 67.

Commencez par lire minutieusement les consignes de sécurité relatives aux opérations de maintenance et d'entretien dans le chapitre *Information générale de sécurité* en page 4 avant toute intervention sur le moteur.

## AVERTISSEMENT!

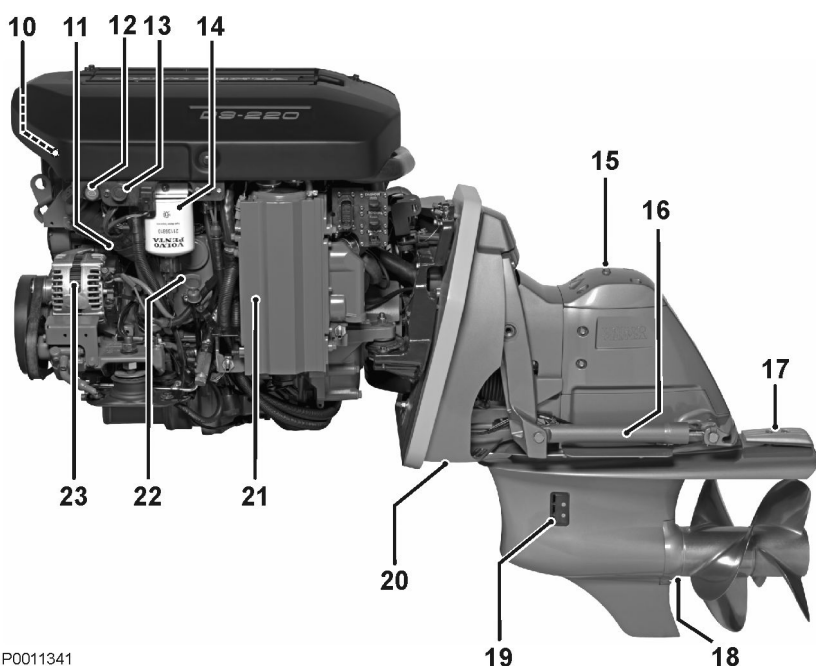
Les interventions d'entretien et de maintenance doivent s'effectuer sur un moteur arrêté, sauf indication contraire. Arrêter le moteur avant d'ouvrir ou de déposer une trappe/un capot moteur. Eviter tout démarrage intempestif du moteur en retirant la clé de contact et en coupant le courant avec le coupe-circuit principal.

### D3 avec embase SX/DPS



- 1 Bouchon de remplissage d'huile, moteur
- 2 Turbo
- 3 Filtre à air
- 4 Bouchon de remplissage, liquide de refroidissement
- 5 Filtre à eau de mer
- 6 Ventilation de carter moteur
- 7 Pompe à eau de mer
- 8 Refroidisseur d'air de suralimentation
- 9 Refroidisseur d'huile

P0011340

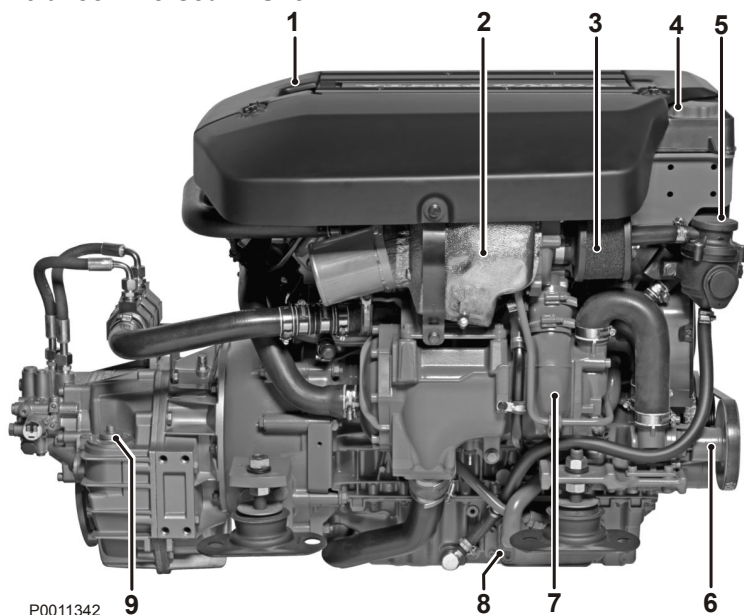


- 10 Relais
- 11 Filtre à huile
- 12 Arrêt auxiliaire
- 13 Alimentation en carburant
- 14 Filtre à carburant
- 15 Jauge d'huile, transmission
- 16 Vérin de trim
- 17 Anode sacrificiées
- 18 Vidange d'huile (derrière l'hélice)
- 19 Prise d'eau de mer
- 20 Anode sacrificiées
- 21 Échangeur de température
- 22 Jauge d'huile, moteur
- 23 Alternateur

P0011341

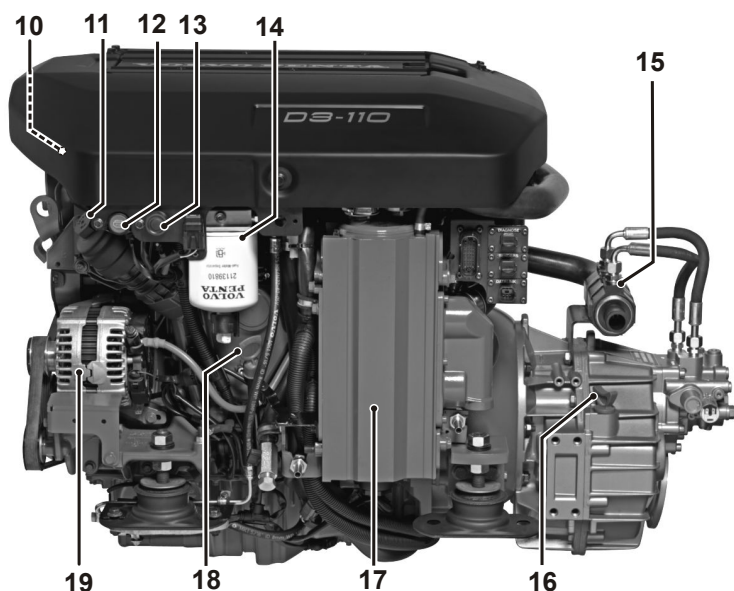


## D3 avec inverseur HS45



P0011342

- 1 Bouchon de remplissage d'huile, moteur
- 2 Turbo
- 3 Filtre à air
- 4 Liquide de refroidissement, remplissage
- 5 Ventilation de carter moteur
- 6 Pompe à eau de mer
- 7 Refroidisseur d'air de suralimentation
- 8 Refroidisseur d'huile
- 9 Filtre à huile, inverseur



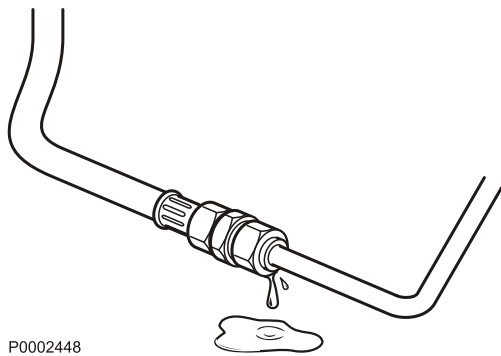
P0011343

- 10 Relais
- 11 Filtre à huile
- 12 Arrêt auxiliaire
- 13 Alimentation en carburant
- 14 Filtre à carburant
- 15 Refroidisseur d'huile, inverseur
- 16 Jauge d'huile, inverseur
- 17 Échangeur de température
- 18 Jauge d'huile, moteur
- 19 Alternateur

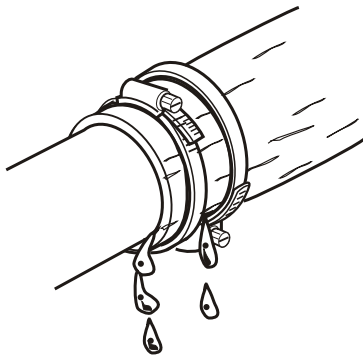
## Moteur, généralités

### Vérification générale

Prendre l'habitude de vérifier visuellement le moteur et le compartiment moteur, avant de démarrer le moteur et après l'avoir arrêté. Cela permet de détecter rapidement une anomalie ou un problème quelconque. Chercher surtout les éventuelles fuites d'huile, de carburant ou de liquide de refroidissement, les vis dévissées, les courroies d'entraînement usées ou mal tendues, les raccords desserrés, les flexibles et câblage endommagés. Cette vérification prend seulement quelques minutes mais permet d'éviter de graves dysfonctionnements et des réparations coûteuses.



P0002448



P0002455

### ⚠ AVERTISSEMENT!

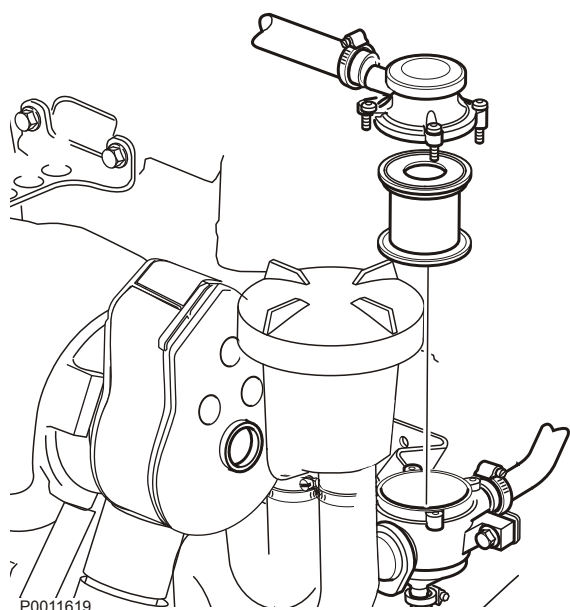
L'accumulation de carburant, d'huile et de graisse sur le moteur ou dans le compartiment moteur, constitue un risque d'incendie et doit être nettoyée dès qu'elle a été détectée.

### ⚠ AVERTISSEMENT!

En cas de fuites d'huile, de carburant ou de liquide de refroidissement, recherchez l'origine du problème et prenez immédiatement les mesures requises avant de démarrer le moteur, ceci pour éviter tout risque d'incendie.

Ne dirigez jamais le jet d'eau sur le filtre à air, les joints d'étanchéité, les flexibles en caoutchouc ou les composants électriques. N'utilisez jamais la fonction haute pression lors du nettoyage du moteur.

## Reniflard de carter. Remplacement de filtre



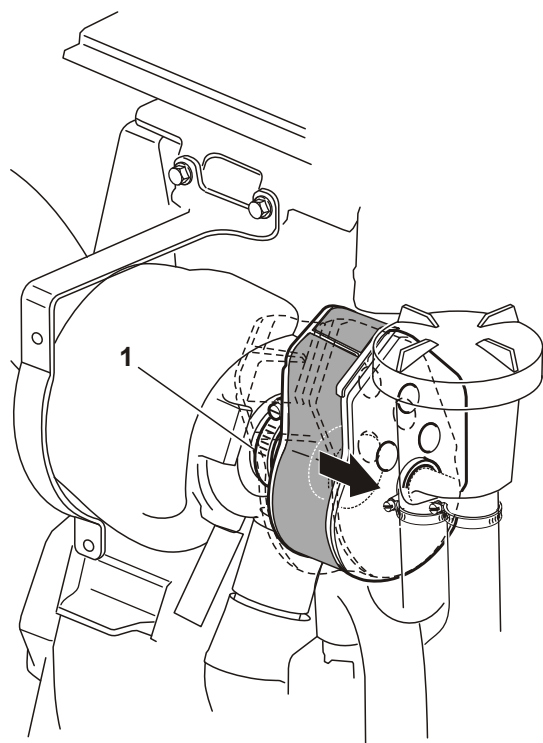
P0011619

- 1 Desserrer les quatre vis du couvercle.
- 2 Déplacer le couvercle vers l'avant/l'arrière de sorte que le tuyau se détache du boîtier de filtre à air.
- 3 Déposer le filtre et monter un neuf.
- 4 Remonter le tuyau dans le boîtier de filtre à air. Remonter le couvercle.

### IMPORTANT !

Mettre au rebut le filtre usagé. Aucun nettoyage n'est permis.

## Filtre à air, remplacement



P0009040

- 1 Retirer le capot du moteur qui est maintenu par trois vis.
- 2 Desserrer le collier de serrage (1). Déposer le filtre en le faisant passer au-dessus du raccord du reniflard de carter puis à tirant dessus. Faire attention de ne pas laisser pénétrer des impuretés dans le moteur.
- 3 Monter le filtre à air neuf. Serrer le collier. Mettre le filtre usagé au rebut - il ne doit pas être nettoyé.

## Courroie d'entraînement, vérifier et remplacer

### ⚠ AVERTISSEMENT!

Arrêtez le moteur avant toute intervention.

Vérifier régulièrement la tension des courroies et leur état général.

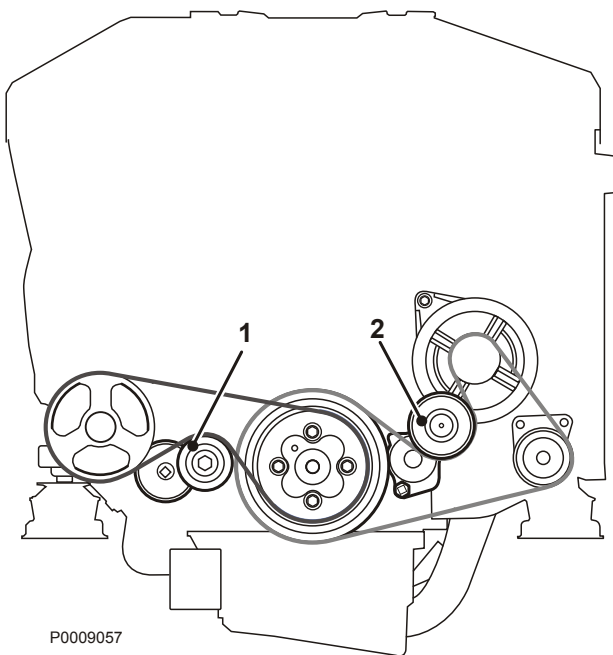
Les courroies d'alternateur comportent un tendeur automatique et n'ont pas besoin d'être ajustées. Vérifier que le tendeur de courroie ne vienne pas en butée.

### IMPORTANT !

Toujours remplacer une courroie qui porte des traces d'usure ou des fissures. Les courroies qui travaillent par paire doivent toujours être remplacées ensemble.

### Remplacement des courroies d'entraînement

- 1 Déposer le carter de protection des courroies (option) le cas échéant.
- 2 Pousser de côté le tendeur (1) et déposer la courroie.  
Pour faciliter le changement de courroie, il est possible de repousser le tendeur de courroie à fond à l'aide d'un tournevis.  
Répéter l'opération pour l'autre courroie (2).
- 3 Monter les courroies neuves.
- 4 Vérifier que les courroies sont correctement positionnées dans les gorges.
- 5 Remonter le carter de protection des courroies (option).



P0009057

## Contrôle de la ligne d'échappement

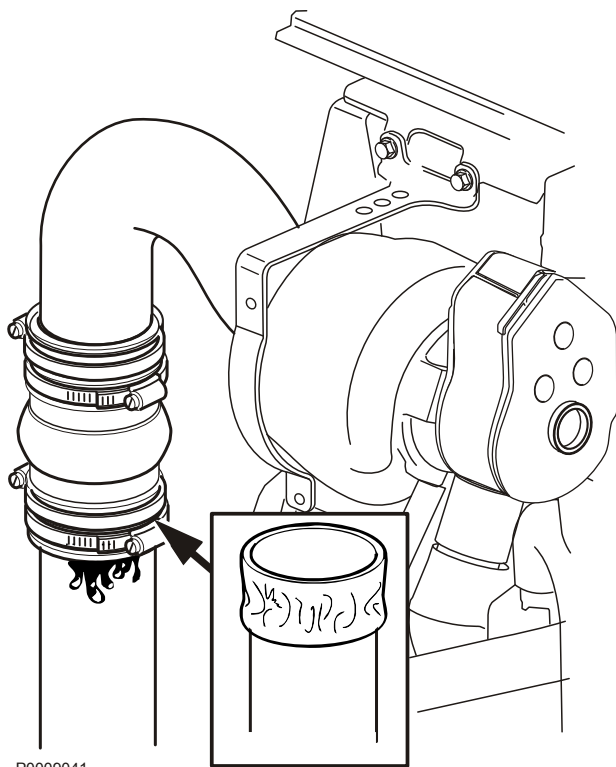
Examiner la ligne d'échappement annuellement pour vérifier les signes éventuels de corrosion entre le flexible et le tuyau.

### **⚠ AVERTISSEMENT!**

Risque de pénétration d'eau. Examiner la ligne d'échappement lorsque le bateau est hors de l'eau.

En cas de dommages dus à la corrosion, réparez ou remplacez le tuyau d'échappement.

- 1 Desserrer les colliers de serrage et déposer le soufflet.
- 2 Examiner la surface de contact. En cas de dommages graves dus à la corrosion, réparer ou remplacer le tuyau.



## Système de lubrification



P0002089

Les périodicités de vidange d'huile varient en fonction de la qualité de l'huile et la teneur en soufre du carburant. Voir *Caractéristiques techniques, Système de lubrification*.

Les espacements entre les vidanges d'huile ne doivent jamais dépasser une période de 12 mois.

Pour des espacements plus grands que ceux indiqués dans le tableau *Qualité d'huile et intervalle de vidange d'huile*, l'état de l'huile devra être vérifié par le fabricant d'huile en effectuant régulièrement des prélèvements d'échantillons.

## Niveau d'huile, contrôle et remplissage d'appoint

Le niveau d'huile doit venir dans la plage marquée sur la jauge d'huile et devra être vérifié chaque jour avant le premier démarrage.

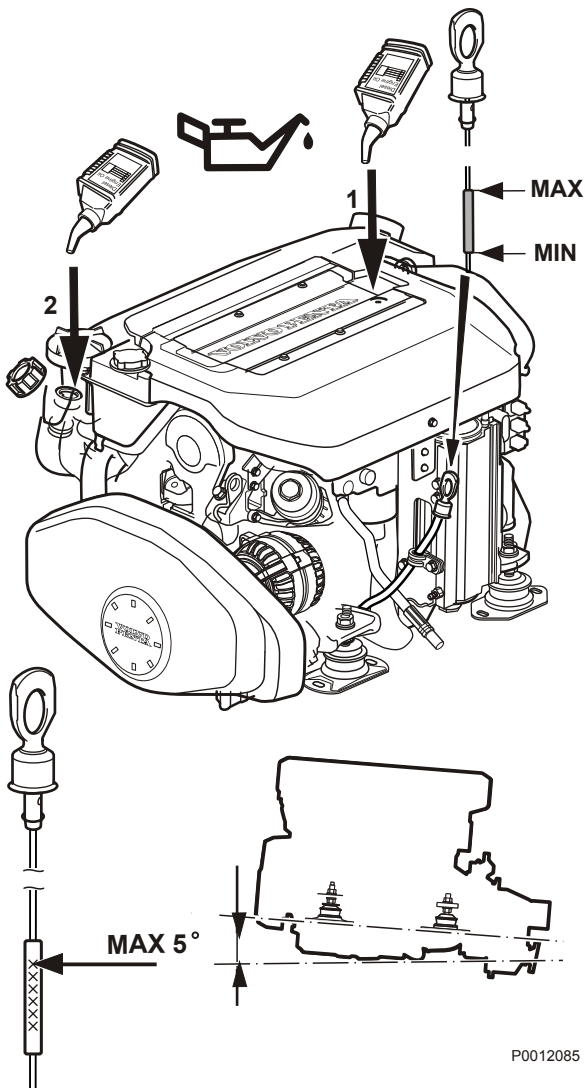
### IMPORTANT !

Ne jamais remplir d'huile au delà du niveau maxi. Utiliser uniquement une huile de qualité recommandée, voir *Données techniques en page 122*.

- 1 Faire le plein d'huile lentement, par l'ouverture de remplissage, sur le dessus du moteur (1) ou sur le côté (2), le cas échéant.
- 2 Attendre 20 minutes pour que l'huile ait eu le temps de s'écouler dans le carter moteur, avant d'effectuer un nouveau contrôle.
- 3 Contrôler de nouveau le niveau d'huile.

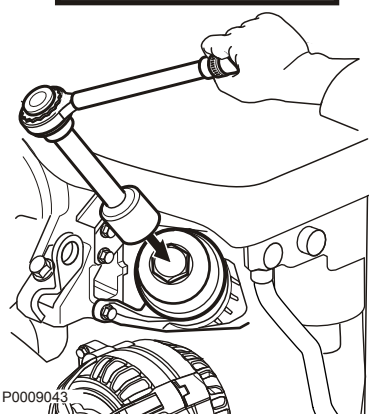
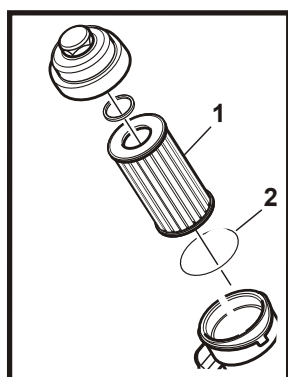
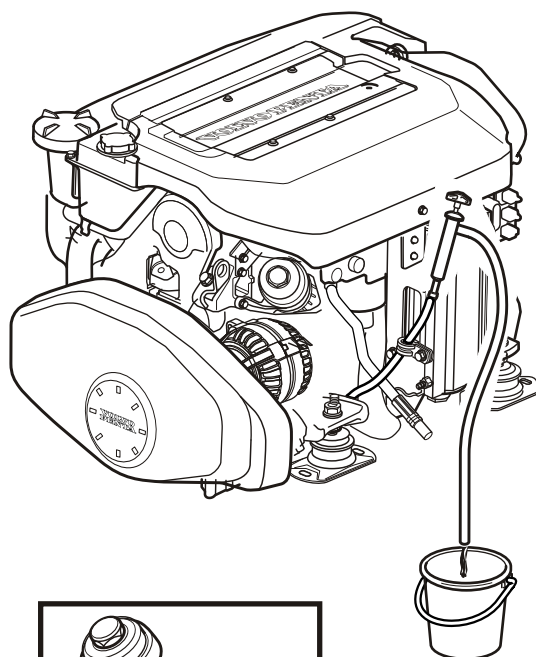
### IMPORTANT !

Pour les installations de moteur avec une inclinaison jusqu'à 5°, le niveau MAX arrive à hauteur de la croix supérieure sur la jauge.



P0012085

## Huile moteur et filtre à huile moteur, remplacement



P0009043

Toujours suivre les intervalles recommandés entre les vidanges d'huile.

Utiliser uniquement de l'huile conforme à la qualité recommandée, voir *Données techniques en page 122*.

Remplacer le filtre à huile à chaque vidange d'huile.

### ⚠ AVERTISSEMENT!

Les huiles et les surfaces chaudes peuvent provoquer de graves brûlures.

- 1 Faire chauffer le moteur au ralenti env. 20 minutes, de manière qu'il soit plus facile d'aspirer l'huile. Arrêter le moteur. Dévisser le couvercle du filtre à huile d'un ou deux tours, de manière à ouvrir le robinet de fond pour que l'huile s'écoule dans le carter. Attendre 20 minutes.
- 2 Insérer le flexible de la pompe de vidange d'huile dans le tuyau de jauge d'huile puis pomper l'huile.
- 3 Placer un journal ou équivalent sur l'alternateur pour le protéger du risque de déversement d'huile.
- 4 Remplacer la cartouche filtrante (1). Monter un joint torique neuf (2), serrer le couvercle à la main (25 Nm) avec une clé plate de 36. Retirer le journal qui protège l'alternateur des déversements d'huile.
- 5 Remplir d'huile par l'orifice de remplissage, sur le dessus ou sur le côté du moteur (option). Pour la contenance d'huile du moteur, voir le chapitre *Données techniques en page 122*.
- 6 Démarrer le moteur. Faire tourner le moteur jusqu'à ce qu'il atteigne sa température de service. Vérifier que le témoin d'avertissement de pression d'huile basse s'éteint et qu'il n'y a pas de fuites autour du filtre à huile.
- 7 Couper le moteur. Patienter 20 minutes avant de contrôler le niveau d'huile. Faire l'appoint si nécessaire.
- 8 Effectuer un nouveau contrôle du niveau d'huile sur le moteur froid, le jour après la vidange. Déposer l'huile usagée dans une déchetterie.





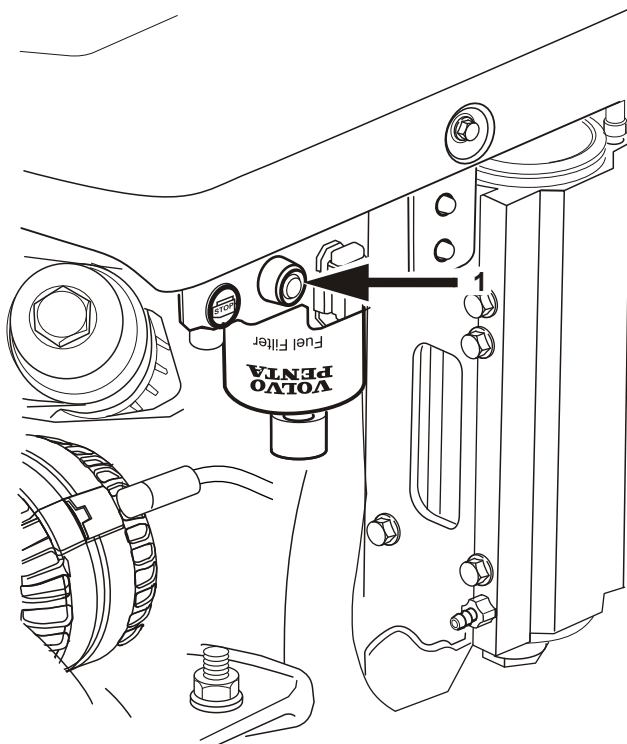
## Système d'alimentation, purge

Le système d'alimentation est à purge automatique, mais doit éventuellement être purgé, par exemple après le remplacement des filtres à carburant, si l'on a utilisé le moteur jusqu'à la panne sèche ou à la suite d'un arrêt prolongé.

### IMPORTANT !

Ne jamais déposer les tuyaux de refoulement.

- 1 Pomper le carburant en appuyant sur le bouton d'alimentation de carburant (1) pendant environ 5 secondes.
- 2 Démarrer le moteur et vérifier qu'il n'y a pas de fuites de carburant.

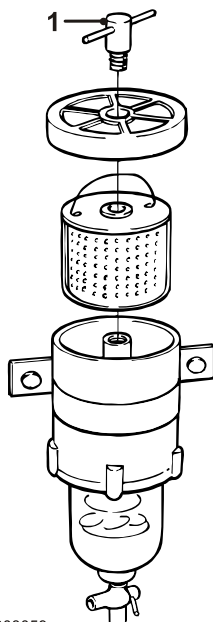


P0009053

## Préfiltre à carburant, échange

### ⚠ AVERTISSEMENT!

Travailler près ou sur un moteur en marche comporte toujours des risques. Attention aux pièces en rotation et aux surfaces chaudes.



P0003059

- 1 Fermer le robinet de carburant sur le réservoir. Placer un récipient sous le filtre à carburant.
- 2 Desserrer la vis (1) pour déposer le couvercle.
- 3 Remplacer l'élément filtrant et remonter le couvercle.
- 4 Ouvrir le robinet de carburant et purger le système d'alimentation. Voir la section « *Système d'alimentation, purge* ».
- 5 Démarrer le moteur et vérifier l'étanchéité.
- 6 Déposer le filtre usagé dans une déchetterie.

## Eau dans le carburant

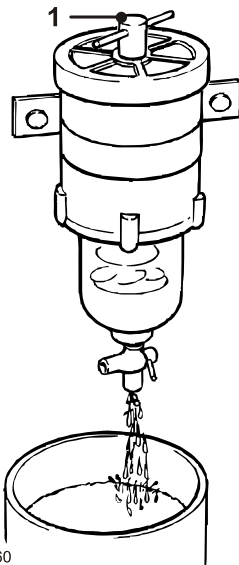
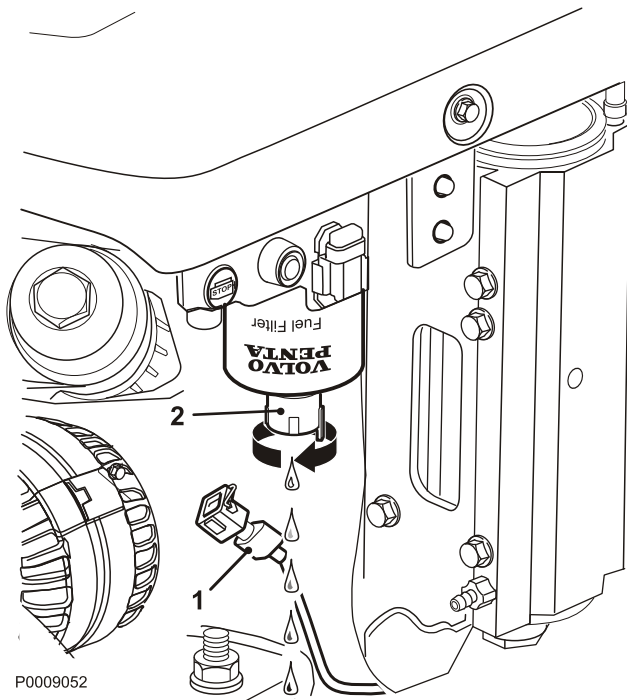
Si le système EVC indique qu'il y a trop d'eau dans le filtre à carburant, il est nécessaire de vider ce dernier.

### IMPORTANT !

Ne pas continuer à naviguer en présence d'eau dans le séparateur d'eau. Cela risque d'endommager le moteur.

#### Purge du filtre à carburant

- 1 Arrêter le moteur et retirer la clé de contact.
- 2 Débrancher le connecteur du capteur (1).
- 3 Mettre un bac sous le filtre à carburant et, avec précautions, dévisser le capteur (2). Laisser l'eau s'écouler. Lorsque du gazole pure s'écoule, revisser le capteur pour qu'il touche le filtre. Serrer ensuite de 1/4 à 1/2 tour de plus.
- 4 Remonter le raccord (1).



#### Purge du filtre à carburant (option)

- 1 Placer un récipient sous le filtre à carburant.
- 2 Ouvrir la vis de purge (1) sur le filtre à carburant d'environ 4 tours.
- 3 Vidanger l'eau et les impuretés par le bouchon sur le fond du filtre.
- 4 Purger le système d'alimentation.

## Systeme à eau douce

Le système d'eau douce correspond au système de refroidissement interne du moteur et permet au moteur de fonctionner à la bonne température. Il s'agit d'un système fermé qui doit toujours être rempli d'un mélange de liquide de refroidissement pour protéger le moteur contre la corrosion interne, la cavitation et les dommages causés par le gel.

### IMPORTANT !

Le liquide de refroidissement, de composition exacte, doit être utilisé toute l'année – même s'il n'y a aucun risque de gel. Il permet de protéger le moteur intérieurement contre la corrosion.

Il n'est pas permis d'utiliser uniquement des produits anticorrosion dans les moteurs Volvo Penta. Ne jamais utiliser uniquement de l'eau comme liquide de refroidissement.



P0013077

Avec le temps, la protection anticorrosion diminue, c'est pourquoi le liquide de refroidissement doit être vidangé et remplacé à intervalles réguliers, voir *Schéma de maintenance en page 67*. Le système de refroidissement doit également être nettoyé lors de la vidange du liquide de refroidissement, voir *Systeme à eau douce, Rinçage*.

Volvo Penta recommande l'utilisation du mélange prêt à l'emploi « Volvo Penta Coolant VCS, Ready Mixed » ou du liquide de refroidissement concentré « Volvo Penta Coolant VCS » mélangé avec de l'eau propre conforme aux spécifications, *Rapport de mélange (qualité de l'eau)*.

Volvo Penta Coolant VCS et VCS Ready Mixed sont à base d'acides organiques (Organic Acid Technology, OAT). L'utilisation d'autres types de liquide de refroidissement, comme les types hybrides ou conventionnels, peut réduire considérablement le transfert de chaleur et de provoquer une surchauffe du moteur.

## Liquide de refroidissement. Mélange

### ⚠ AVERTISSEMENT!

Le liquide de refroidissement est un produit toxique pour la santé et pour l'environnement. Ne pas ingérer! Le liquide de refroidissement est inflammable.

### IMPORTANT !

Ne pas mélanger différents types de liquide de refroidissement.

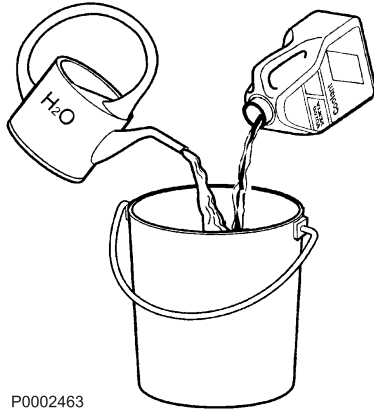
### Mélanger : 40 % de « Volvo Penta Coolant VCS » (liquide de refroidissement concentré) avec 60 % d'eau

Ce mélange protège de la corrosion interne, de l'usure due à la cavitation et du gel jusqu'à -24 °C. Avec un mélange de glycol à 60 %, le point de congélation est abaissé à -46 °C.

Ne jamais mélanger plus de 60 % de concentré (Volvo Penta Coolant) dans le liquide de refroidissement. Une concentration supérieure réduit la capacité de refroidissement avec des risques de surchauffe et une protection réduite contre le gel.

Le liquide de refroidissement doit être mélangé avec de l'eau distillée et déionisée. L'eau doit être conforme aux exigences spécifiées par Volvo Penta, voir *Rapport de mélange (qualité de l'eau)*.

Il est extrêmement important d'utiliser une concentration exacte de liquide de refroidissement pour remplir le système. Mélanger dans un récipient propre, spécifique, avant le remplissage du système de refroidissement. Faire attention à bien mélanger les liquides.



P0002463

## Niveau du liquide de refroidissement, contrôler et appoint

### ⚠ AVERTISSEMENT!

N'ouvrez pas le bouchon de remplissage du système de refroidissement si le moteur est chaud, sauf en cas d'urgence, au risque de s'exposer à de graves blessures. De la vapeur ou du liquide de refroidissement brûlant peuvent jaillir.

- 1 Tourner lentement le bouchon de remplissage dans le sens anti-horaire et relâcher la surpression du système, avant de retirer complètement le bouchon.
- 2 Si nécessaire, faire l'appoint en liquide de refroidissement. Le niveau du liquide de refroidissement doit se situer entre les repères MAX et MIN. sur le vase d'expansion.
- 3 Visser le bouchon de remplissage.



P0009045

## Système d'eau douce, vidange

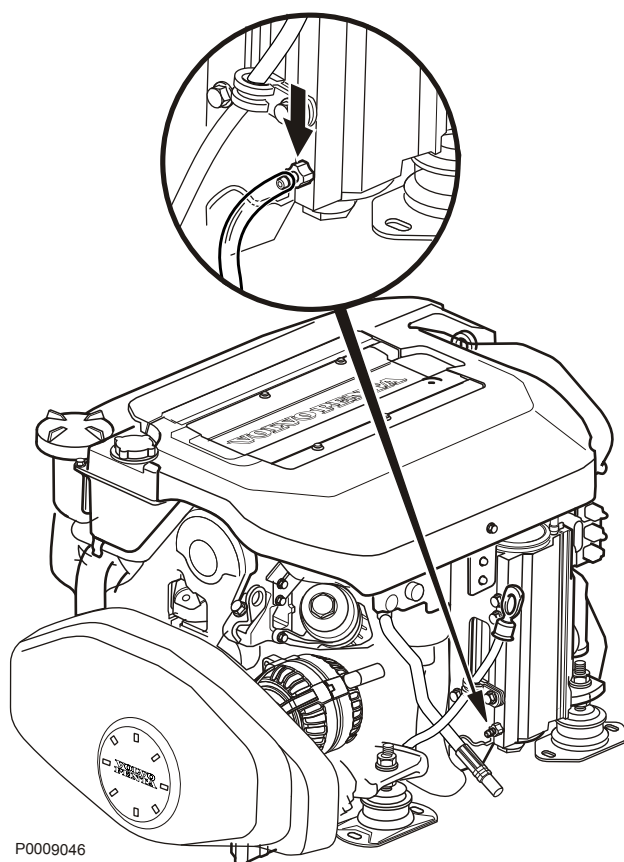
### ⚠ AVERTISSEMENT!

Arrêtez le moteur et laissez-le refroidir avant toute intervention sur le circuit de refroidissement. Le liquide et les surfaces chaudes peuvent provoquer de graves brûlures.

### ⚠ AVERTISSEMENT!

Le liquide de refroidissement est un produit toxique pour la santé et pour l'environnement. Ne pas ingérer! Le liquide de refroidissement est inflammable.

- 1 Retirer le bouchon de remplissage du vase d'expansion pour que le liquide de refroidissement s'écoule plus rapidement.
- 2 Raccorder un tuyau flexible au robinet de vidange sur l'échangeur de chaleur. Ouvrir le robinet et laisser tout le liquide de refroidissement s'écouler dans un récipient.
- 3 Fermer le robinet.
- 4 Récupérer le liquide de refroidissement usagé et le déposer dans une déchetterie.



P0009046

## Système à eau de mer

Le circuit d'eau de mer est le système de refroidissement externe du moteur. La pompe à eau de mer aspire l'eau via la prise d'eau de la pompe à eau de mer. Ensuite, l'eau est refoulée à travers le refroidisseur d'air de suralimentation et l'échangeur de chaleur dans le coude d'échappement où elle est mélangée aux gaz d'échappement.

### ⚠ AVERTISSEMENT!

Risque de pénétration d'eau lors d'intervention sur le circuit d'eau de mer, si le bateau est dans l'eau. Si une durite, un bouchon ou autre placé sous la ligne de flottaison est déposé, de l'eau pénétrera dans l'embarcation. Toujours fermer le robinet de fond. Si le bateau n'a pas de robinet d'eau de mer, empêcher l'eau d'entrer d'une manière sûre. Si cela n'est pas possible, sortir le bateau de l'eau avant l'intervention.

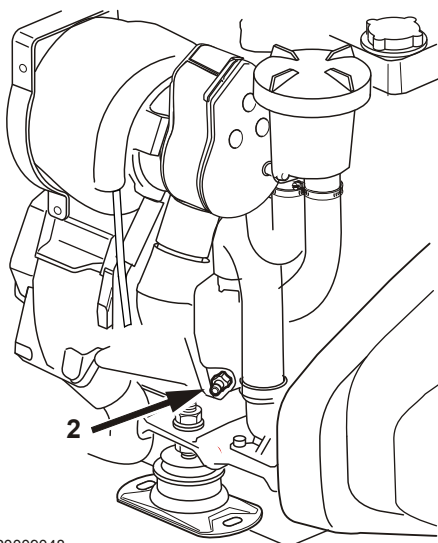
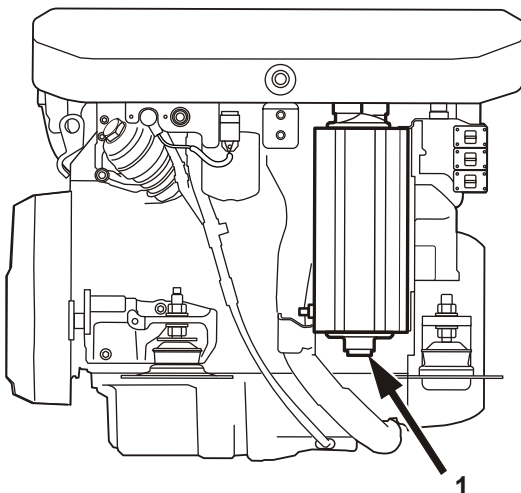
## Système d'eau de mer, vidange

### ⚠ AVERTISSEMENT!

Risque de pénétration d'eau. Fermer le robinet de fond avant toute intervention sur le circuit d'eau de mer.

Pour éviter l'éclatement par le gel, le système d'eau de mer doit être vidé par temps froid avec risque de gel. Une autre solution est de maintenir le compartiment moteur hors gel à l'aide d'un ventilateur de chauffage approuvé.

- 1 Fermer le robinet de fond si installé.
- 2 Ouvrir le robinet de vidange de l'échangeur de chaleur (1) et récupérer l'eau dans un récipient.
- 3 Insérer un tuyau souple dans le raccord de purge du refroidisseur d'air de suralimentation (2) et vidanger le liquide de refroidissement.
- 4 Ouvrir le robinet d'eau de mer le cas échéant.

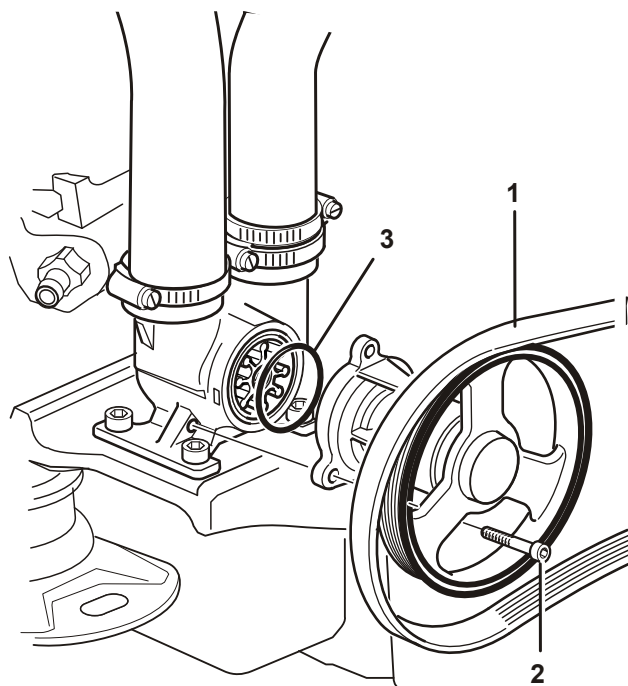


P0009048

## Roue à aubes, vérifier et remplacer

### AVERTISSEMENT!

Risque de pénétration d'eau. Fermer le robinet de fond avant toute intervention sur le circuit d'eau de mer.

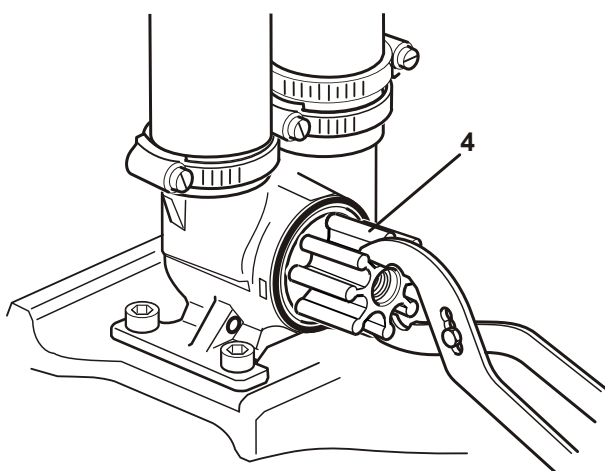


- 1 Déposer le cache-courroie, le cas échéant, et dégager la courroie d'entraînement (1).
- 2 Desserrer les trois vis (2) de fixation de la poulie sur la pompe à eau de mer.
- 3 Déposer le rotor (4).  
Remplacer le rotor en présence de fissures ou d'autres dommages.
- 4 Vérifier si l'arbre de pompe tourne par rapport à la poulie de courroie. Si tel est le cas, la pompe à eau de mer doit être remplacée.
- 5 Lubrifier le corps de pompe et l'intérieur du couvercle avec un peu de glycérine.

### **IMPORTANT !**

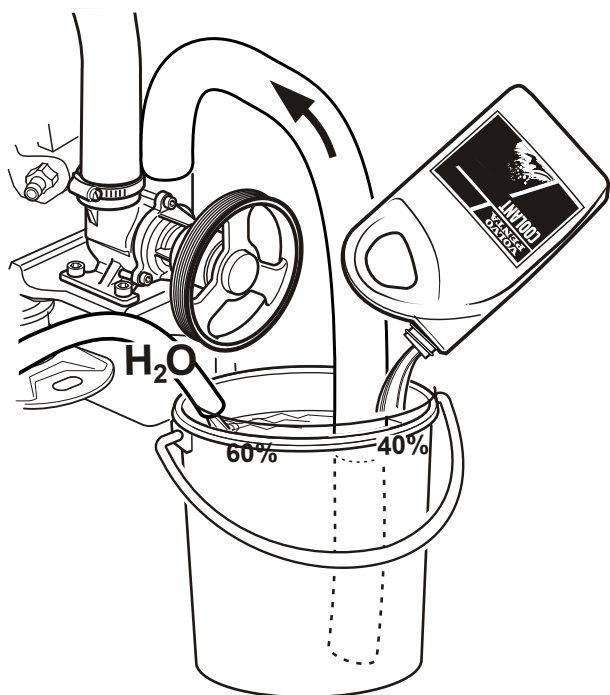
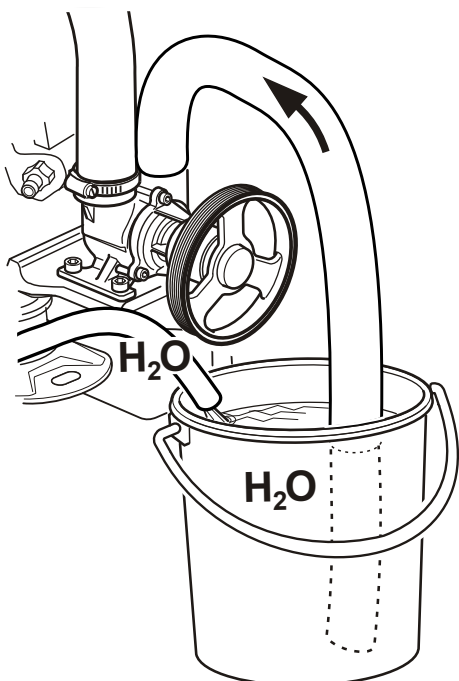
Le rotor peut être endommagé par des types de lubrifiants autres que la glycérine.

- 6 Monter le rotor en le faisant tourner dans le sens horaire.
- 7 Monter le couvercle avec un joint torique neuf (3).



P0009047

## Système d'eau de mer, nettoyage et la conservation



P0009050

Afin d'empêcher la formation de dépôts et de cristaux de sel dans le circuit d'eau de mer, il est important de le rincer à l'eau douce. Ce circuit devra également être conservé lors d'hivernage du bateau.

### ⚠ AVERTISSEMENT!

Risque de pénétration d'eau. Fermer le robinet de fond avant toute intervention sur le circuit d'eau de mer.

### ⚠ AVERTISSEMENT!

Travailler près ou sur un moteur en marche comporte toujours des risques. Attention aux pièces en rotation et aux surfaces chaudes.

- 1 Débrancher le tuyau de la pompe à eau de mer et placer un tuyau souple dans un seau rempli d'eau douce. Effectuer le remplissage.

#### **IMPORTANT !**

La roue à aubes peut être endommagée si la pompe tourne à sec.

- 2 S'assurer que personne ne se trouve à proximité des hélices ou ne risque d'être éclaboussé près de la sortie d'échappement.
- 3 Amener le levier de commande en position de point mort. Démarrer le moteur et le laisser tourner au ralenti quelques minutes. Arrêter le moteur.
- 4 Remplir le seau avec un mélange à 40 % de liquide glycol et 60 % d'eau douce pour la conservation du système. Placer un récipient à la sortie d'échappement pour récupérer le mélange.
- 5 Démarrer le moteur et le laisser tourner au ralenti. Arrêter le moteur juste avant qu'il ne reste plus de mélange. Répéter la procédure si nécessaire jusqu'à ce que tout le circuit soit rincé avec le mélange.
- 6 Rebrancher la durite d'eau de mer.
- 7 Le circuit est à présent conservé. Laisser le mélange au glycol dans le système durant l'entreposage. Vidanger le mélange avant de remettre le bateau à l'eau. Déposer le mélange dans une station de recyclage.



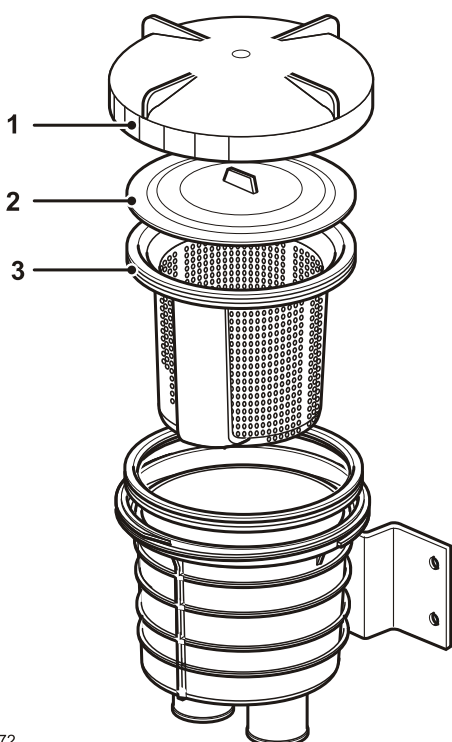
## Filtre à eau de mer, vérification/ nettoyage

### ⚠ AVERTISSEMENT!

Risque de pénétration d'eau. Fermer le robinet de fond avant toute intervention sur le circuit d'eau de mer.

Si les eaux dans lesquelles navigue le bateau contient beaucoup d'impuretés, de salissures marines, etc., contrôler le filtre plus souvent que ce qui est indiqué dans le schéma d'entretien. Autrement, risque de colmatage du filtre et d'une surchauffe du moteur.

- 1 Fermer le robinet d'eau de mer.
- 2 Dévisser le couvercle (1) et retirer la plaque d'étanchéité (2).
- 3 Sortir l'élément filtrant (3) et le nettoyer.
- 4 Remonter les pièces comme le montre l'illustration.
- 5 Ouvrir le robinet d'eau de mer et vérifier l'étanchéité de l'ensemble.



P0002472

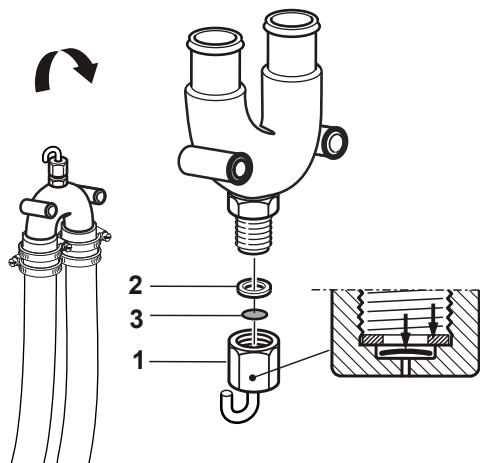
## Soupape de dépression, nettoyage

Sur certaines installations, une vanne de dépression est montée sur la conduite d'eau de mer.

### ⚠ AVERTISSEMENT!

Risque de pénétration d'eau. Fermer le robinet de fond avant toute intervention sur le circuit d'eau de mer.

- 1 Fermer le robinet de fond.
- 2 Déposer la vanne. Dévisser le bouchon six pans (1).
- 3 Le bouchon contient une membrane (2) et un joint (3). Nettoyer toutes les pièces.
- 4 Retourner le bouchon. Placer d'abord la membrane puis le joint.
- 5 Retourner aussi le boîtier de vanne. Serrer le bouchon six pans à environ 2 Nm. La vanne risque de cesser de fonctionner si le bouchon est serré trop fort.



P0009051

## Systeme électrique

Le moteur est équipé d'un système électrique bipolaire avec alternateur à courant alternatif. La tension du système est de 12 V.

### ⚠ AVERTISSEMENT!

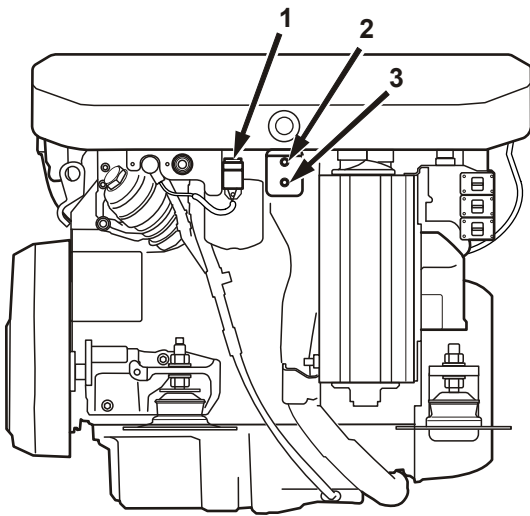
Arrêtez toujours le moteur et coupez le courant avec les coupe-circuits principaux, avant toute intervention sur le système électrique. Coupez le courant de quoi au réchauffeur du moteur, au chargeur de batterie ou à tout équipement monté sur le moteur.

### Fusibles

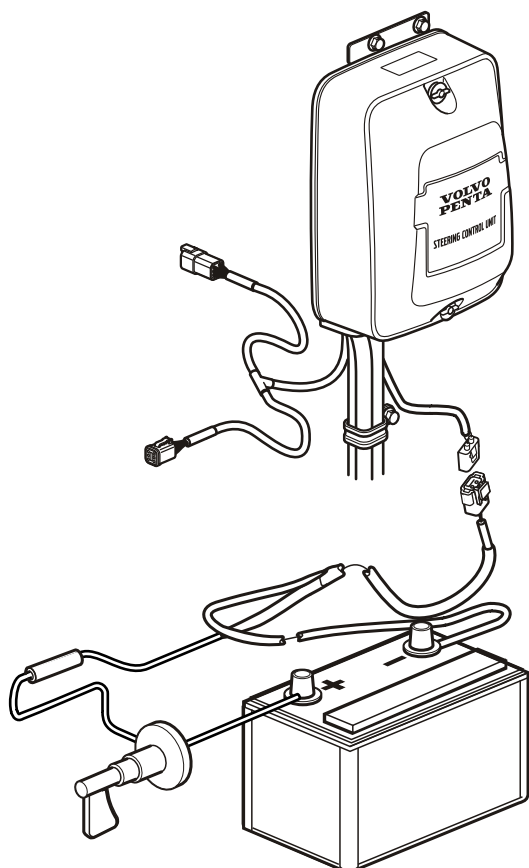
Le moteur est équipé d'un fusible à lame (1) et d'un fusible semi-automatique (2). Les moteurs équipés d'une embase comportent un fusible semi-automatique pour le moteur de Power Trim (3). Le fusible coupe le courant en cas de surcharge sur le système électrique. Vérifier qu'aucun fusible n'a sauté, si le moteur ne démarre pas ou si un instrument cesse de fonctionner en cours de navigation. Appuyer sur le bouton pour réinitialiser le fusible semi-automatique.

### IMPORTANT !

Toujours rechercher l'origine de la surcharge. Si le fusible se déclenche souvent, prendre contact avec un atelier Volvo Penta agréé.



P0009055



P0013413

## Système de direction électronique

Sur les moteurs avec embase et système de commande électronique, l'unité SCU (Steering Control Unit) est équipée d'un fusible placé à proximité de la batterie ou du coupe-batterie du moteur.

Le fusible coupe le courant en cas de surcharge sur le système électrique de l'unité SCU.

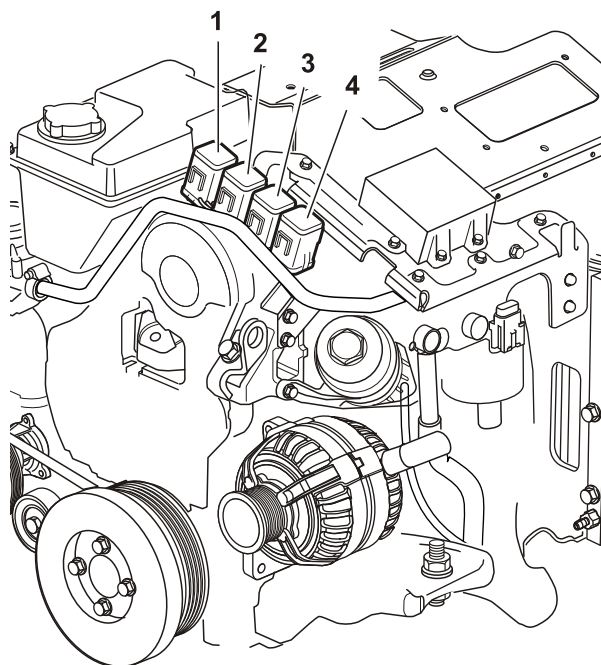
### IMPORTANT !

Toujours rechercher l'origine de la surcharge. Si le fusible se déclenche souvent, prendre contact avec un atelier Volvo Penta agréé.

## Relais

Le moteur comporte quatre relais. Si le moteur ne démarre pas, l'un des relais peut être endommagé et devra être remplacé.

- 1 Relais principal
- 2 Relais de pompe à carburant
- 3 Bouton d'arrêt supplémentaire
- 4 Relais de démarrage



P0012063

## Connexions électriques

Vérifier que les connexions électriques sont sèches, non oxydées et bien serrées. Si nécessaire, vaporiser ces connexions avec un aérosol hydrofuge (huile universelle Volvo Penta).



P0002479

## Batterie, entretien



P0002107

### **AVERTISSEMENT!**

Risque d'incendie et d'explosion. Veillez à toujours tenir la ou les batterie(s) à l'écart d'une flamme nue ou d'étincelles.

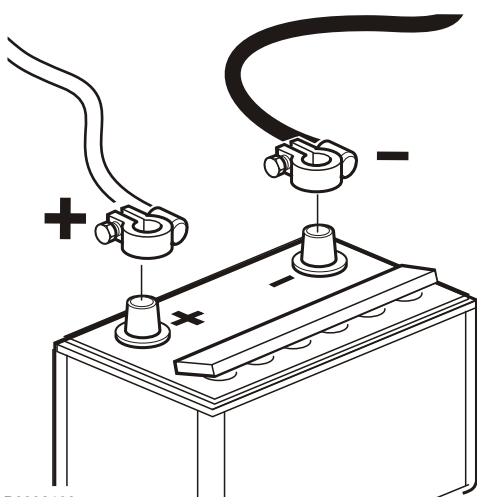
### **AVERTISSEMENT!**

Veillez à ne jamais intervertir les polarités (plus et moins). Risque de formation d'étincelles et d'explosion.

### **AVERTISSEMENT!**

L'électrolyte de batterie contient de l'acide sulfurique fortement corrosif. Protégez toujours la peau et les vêtements lors de charge ou de manipulation des batteries. Utilisez toujours des gants et des lunettes de protection.

En cas de contact d'électrolyte avec la peau, lavez à grande eau avec du savon. En cas de projection dans les yeux, rincez immédiatement et abondamment avec de l'eau et consultez immédiatement un médecin.



P0002108

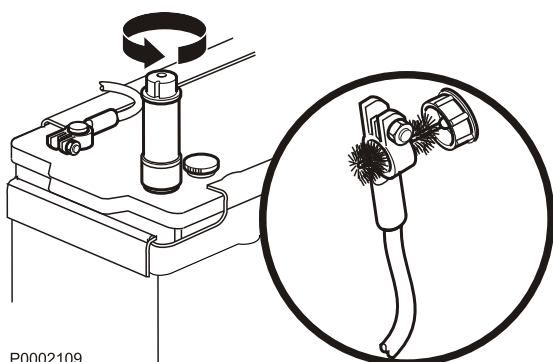
## Branchement et débranchement de batterie

### Branchement

- 1 Raccorder le câble + (rouge) à la borne + de la batterie.
- 2 Brancher ensuite le câble – (noir) à la borne – de la batterie.

### Débranchement

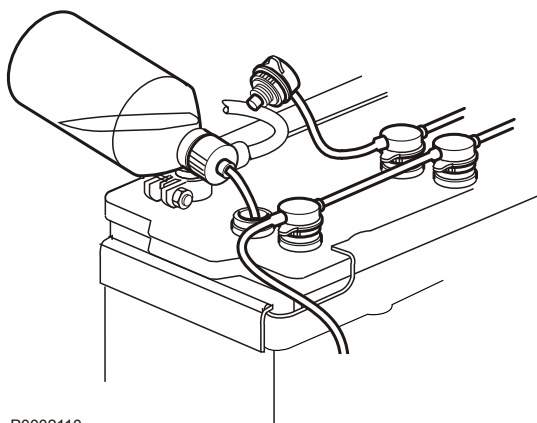
- 1 Débrancher le câble – (noir) de la batterie.
- 2 Débrancher le câble + (rouge) de la batterie.



P0002109

### Nettoyage

Maintenir les batteries sèches et propres. Des impuretés et de l'oxydation sur la batterie et sur les bornes de la batterie peuvent provoquer des courants de fuite, des chutes de tension et la décharge, surtout par temps humide. Nettoyer les bornes de batterie et les cosses de câble pour enlever l'oxydation, utiliser une brosse en laiton. Bien serrer les cosses de câble et les graisser avec de la graisse spéciale pour cosse ou de la vaseline.



P0002110

### Appoint

Le niveau d'électrolyte doit venir à 5–10 mm (0.2–0.4") au-dessus des cellules dans la batterie. Remplir d'eau distillée si besoin.

Après l'appoint, la batterie doit être chargée pendant au moins 30 minutes en faisant tourner le moteur au ralenti.

Des instructions spéciales concernent certaines batteries sans entretien et devront être suivies.



P0002107

## Batterie, charge

### ⚠ AVERTISSEMENT!

Risque d'incendie et d'explosion. Veillez à toujours tenir la ou les batterie(s) à l'écart d'une flamme nue ou d'étincelles.

### ⚠ AVERTISSEMENT!

L'électrolyte de batterie contient de l'acide sulfurique fortement corrosif. Protégez toujours la peau et les vêtements lors de charge ou de manipulation des batteries. Utilisez toujours des gants et des lunettes de protection.

En cas de contact d'électrolyte avec la peau, lavez à grande eau avec du savon. En cas de projection dans les yeux, rincez immédiatement et abondamment avec de l'eau et consultez immédiatement un médecin.

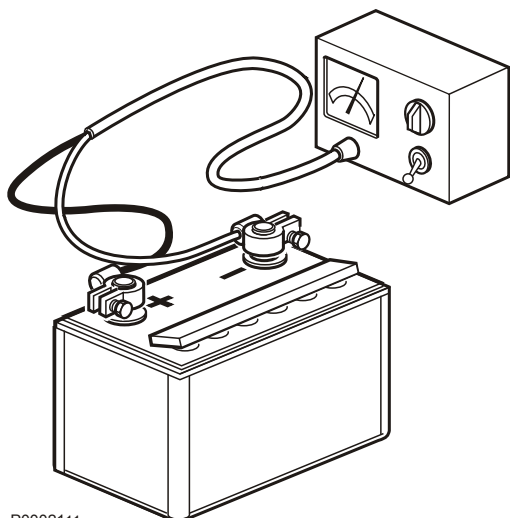
### ⚠ AVERTISSEMENT!

Veillez à ne jamais intervertir les polarités (plus et moins). Risque de formation d'étincelles et d'explosion.

### IMPORTANT !

Suivre soigneusement les instructions d'utilisation du chargeur. Pour éviter tout risque de corrosion électrochimique en utilisant un chargeur externe, les câbles de batterie devront être débranchés des batteries, avant de brancher le chargeur.

Couper toujours le courant de charge avant de débrancher les pinces de connexion.



P0002111

- Charger les batteries si elles sont déchargées. Dévisser les bouchons à évent durant la charge, sans les retirer de leur emplacement. Assurez une bonne ventilation, particulièrement lors de charge dans un local clos.
- Si le moteur n'est pas utilisé pendant longtemps, les batteries devront être chargées au maximum et, éventuellement, soumises à une charge d'entretien (voir les recommandations du fabricant de batterie). Les batteries sont endommagées si elles restent déchargées, de plus elles risquent de geler par temps froid.
- Des prescriptions spéciales doivent être observées lors de **charge rapide**. Une charge rapide peut raccourcir la durée de vie des batteries et doit donc être évitée.

## Installations électriques

Une installation électrique qui n'a pas respecté les règles de l'art peut générer des courants de fuite. Ces courants de fuite peuvent à leur tour impacter de manière négative la protection galvanique de l'hélice, de l'arbre porte-hélice, du safran et de la quille, et provoquer des dommages dus à la corrosion électro-chimique.

### ⚠ AVERTISSEMENT!

Toute intervention sur le circuit basse tension du bateau doit être effectuée par un électricien qualifié.

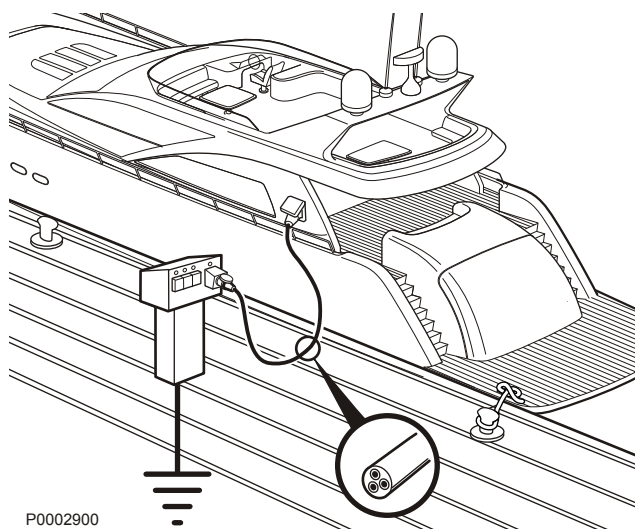
L'installation ou les interventions relatives à l'équipement de courant de quai doit uniquement être effectué par des électriciens qualifiés, spécialisés dans les installations haute tension.

### Observer les points suivants :

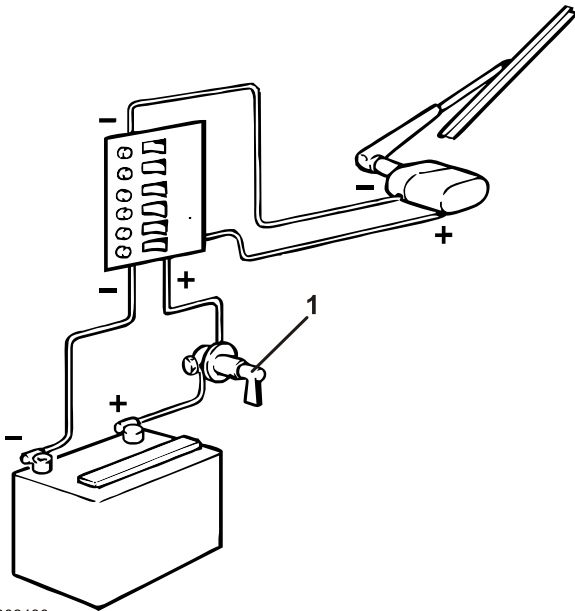
- 1 Si l'on se raccorde à une alimentation au quai, la mise à la terre devra se faire à terre et jamais sur le bateau. Par ailleurs, l'équipement d'alimentation au quai devra être équipée d'un dispositif de protection contre les défauts à la terre  
L'équipement d'alimentation au quai (transformateur, convertisseur, chargeur de batteries, etc.) doit être conçu pour un usage marin **sur lequel la partie haute tension est séparée galvaniquement de la partie basse tension.**
- 2 Acheminer et fixer les câbles électriques de manière qu'ils ne risquent pas d'être exposés à l'abrasion mécanique, l'humidité ou l'eau de cale dans la carlingue.
- 3 La mise à la terre de protection pour, par exemple, la radio, l'équipement de communication, la barre, les échelles ou tout autre équipement comportant des câbles indépendants pour la terre de protection, devra être regroupée sur un raccordement à la terre commun qui n'est pas relié avec le moteur ou l'inverseur.

### IMPORTANT !

Le moteur ou l'inverseur ne doivent jamais être utilisés comme raccord de masse.



P0002900



P0002486

- 4 La batterie de démarrage doit comporter un coupe-circuit principal (1) raccordé au plus de la batterie (+). Le coupe-circuit principal doit couper l'alimentation à tous les consommateurs et être désactivé quand le bateau n'est pas utilisé.
- 5 Si une batterie d'alimentation auxiliaire est utilisée, veillez à ce qu'il y ait un coupe-circuit principal entre la borne positive (+) de la batterie d'alimentation et le bornier à fusibles de l'équipement électrique du bateau. Le coupe-circuit principal doit couper l'alimentation à tous les consommateurs et être désactivé quand aucun besoin de courant n'est requis. Tout équipement connecté à la batterie d'alimentation devra comporté un coupe-circuit indépendant.

Pour la charge simultanée de deux circuits de batteries indépendants, il est conseillé d'installer un répartiteur de charge (en option) sur l'alternateur standard.

## Soudage électrique

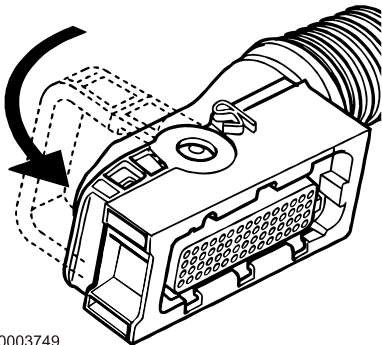
Débrancher d'abord les câbles positif et négatif des batteries. Débrancher ensuite tous les fils de l'alternateur.

Brancher toujours la pince à souder au composant à souder, le plus près possible du point de soudure. La pince ne doit jamais être branchée sur le moteur ni de façon à ce que le courant puisse passer par un palier quelconque.

Débrancher aussi le connecteur de l'EVC de l'unité de commande du moteur. Appuyer sur l'étrier de verrouillage et retirer le connecteur.

### IMPORTANT !

Lorsque l'opération de soudage est terminée, toujours brancher le connecteur du système EVC ainsi que les câbles à l'alternateur avant de rebrancher les câbles de batterie.



P0003749

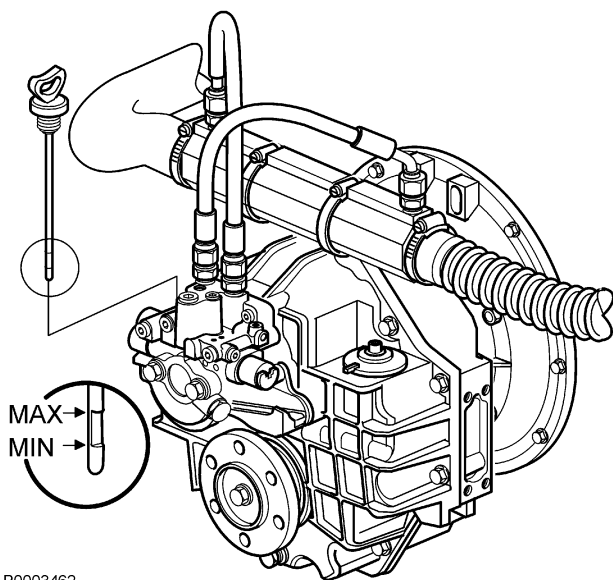


## Inversion de marche

L'inverseur est hydraulique, ce qui signifie que les passages entre marche avant/arrière et le débrayage sont effectués par voie hydraulique. Le système de lubrification de l'inverseur est équipé d'un filtre à huile et d'un refroidisseur d'huile. L'inverseur comporte des électrovannes pour les changements de marche électroniques.

Volvo Penta recommande le montage d'un filtre à eau de mer pour garantir un débit d'eau de refroidissement exact au moteur et à l'inverseur. Dans le cas contraire, des impuretés dans l'eau de mer risquent de colmater le refroidisseur de l'inverseur et d'autres composants dans le système de refroidissement.

## Niveau d'huile, contrôle et remplissage d'appoint



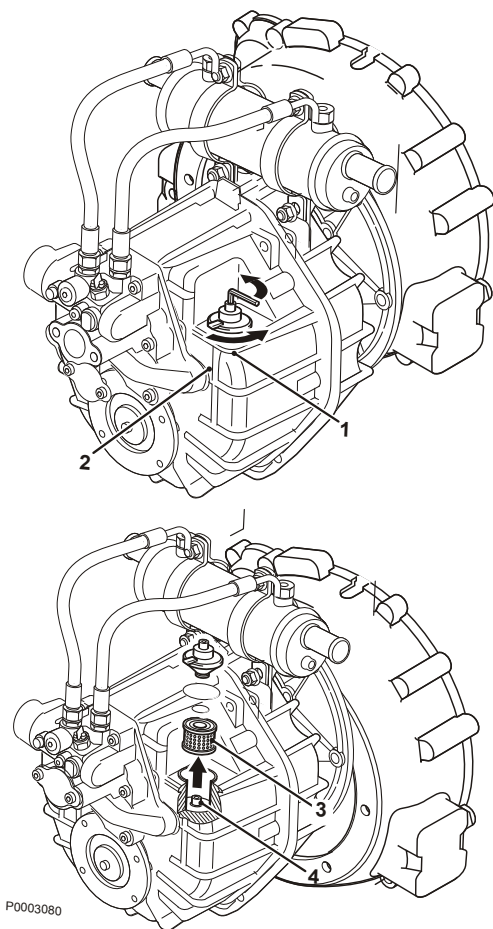
- 1 Démarrer le moteur et le laisser tourner quelques minutes.
- 2 Arrêter le moteur, puis retirer la jauge de niveau d'huile en la tournant dans le sens anti-horaire.
- 3 Essuyer la jauge d'huile et la remettre dans l'inverseur, en la vissant en place. Retirer la jauge de nouveau et vérifier le niveau d'huile. Le niveau correct se trouve au sein de la plage marquée.
- 4 Remplir d'huile par l'orifice de la jauge d'huile si nécessaire. Voir la section *Données techniques* en page 124 pour la contenance et la qualité d'huile.

### IMPORTANT !

Ne jamais mettre trop d'huile dans l'inverseur. Le niveau d'huile doit toujours se trouver dans la plage recommandée.

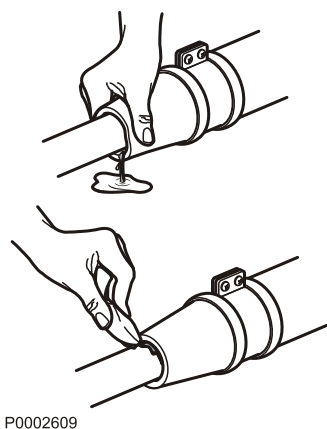
P0003462

## Inverseur, vidange d'huile et échange de filtre



- 1 Nettoyer autour du couvercle (2) pour éviter que des impuretés ne pénètrent dans le boîtier de filtre.
- 2 Desserrer la vis (1) avec une clé à six pans creux de 6 mm. Déposer le couvercle (2). Remplacer et huiler les joints toriques neufs dans le couvercle.
- 3 Déposer le filtre (3).
- 4 Aspirer l'huile par le boîtier de filtre à huile, utiliser une pompe de vidange d'huile. Brancher le flexible au tuyau d'aspiration (4) au fond du boîtier. Le diamètre extérieur maximal pour le flexible d'aspiration est de 16 mm.
- 5 Mesurer la quantité exacte d'huile et remplir l'inverseur par le boîtier du filtre à huile. Pour la contenance et la qualité d'huile, voir la section *Données techniques* en page 124.  
**IMPORTANT !**  
Ne jamais mettre trop d'huile dans l'inverseur. Le niveau d'huile doit toujours se trouver dans la plage recommandée.
- 6 Poser le nouveau filtre (3) dans le boîtier de filtre.
- 7 Monter le couvercle. Couple de serrage : 5-8 Nm
- 8 Amener le levier de commande au point mort. Démarrer le moteur et le laisser tourner à 1 500 tr/min durant quelques minutes pour que le refroidisseur d'huile de l'inverseur soit plein d'huile.
- 9 Arrêter le moteur et vérifier le niveau d'huile. Faire l'appoint si nécessaire.

## Joint d'étanchéité d'arbre porte-hélice, contrôle



Si le bateau est équipé d'un arbre Volvo Penta, le joint d'étanchéité d'arbre d'hélice devra être purgé et lubrifié, directement avant la mise à l'eau. La bague se purge en pressant dessus, tout en la poussant contre l'arbre, jusqu'à ce que de l'eau suinte. Injecter ensuite environ 1 cm<sup>3</sup> (un quart de cuillère à thé) de graisse hydrofuge dans l'étanchéité.

## Embase

L'embase est protégée contre la corrosion galvanique moyennant plusieurs couches de peinture, des anodes sacrificielles et des tresses de mise à la terre. Les tresses de mise à la terre assurent la liaison entre les différents composants de l'embase. Une liaison interrompue peut engendrer une rapide corrosion de l'un des composants, même si la protection est, par ailleurs, efficace. Contrôler l'état des tresses chaque année. Une installation électrique défectueuse peut interrompre la protection galvanique. Les dommages découlant de la corrosion électrolytique surviennent rapidement et sont par nature conséquents. Pour plus d'informations, voir le chapitre *Maintenance en page 88*.

Toujours retoucher sans attendre les dégâts de peinture. Une retouche de peinture mal effectuée ou le choix d'une peinture antisalissures erronée peut mettre en péril la protection contre la corrosion. Lire plus à ce sujet dans le chapitre *Conservation en page 109*.

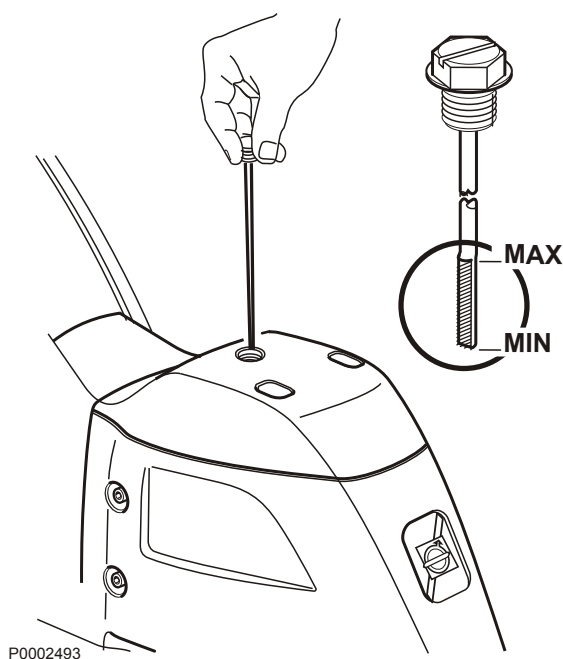
## Huile de transmission, contrôle et remplissage

### IMPORTANT !

Ne jamais mettre trop d'huile dans l'embase. Le niveau d'huile doit toujours se trouver dans la zone marquée.

- 1 Visser la jauge d'huile à fond et la dévisser de nouveau.
- 2 Vérifier le niveau d'huile sur la jauge. L'huile doit apparaître sur la surface plate.  
Si le niveau est bas, remplir l'huile par l'orifice de jauge d'huile, par faibles quantités à la fois. Pour la contenance et la qualité d'huile, voir la section *Données techniques en page 125*  
Si le niveau est trop élevé, vidanger pour obtenir le niveau correct, voir *Huile de transmission, échange en page 98*.
- 3 Vérifier l'usure du joint torique de la jauge d'huile, remplacer si nécessaire.

L'huile doit avoir une nuance jaune-brun. Si son aspect est grisâtre, cela indique que de l'eau a pénétré dans l'embase. Il est recommandé de demander à un atelier agréé Volvo Penta d'effectuer une vérification.



P0002493

## Huile de transmission, échange

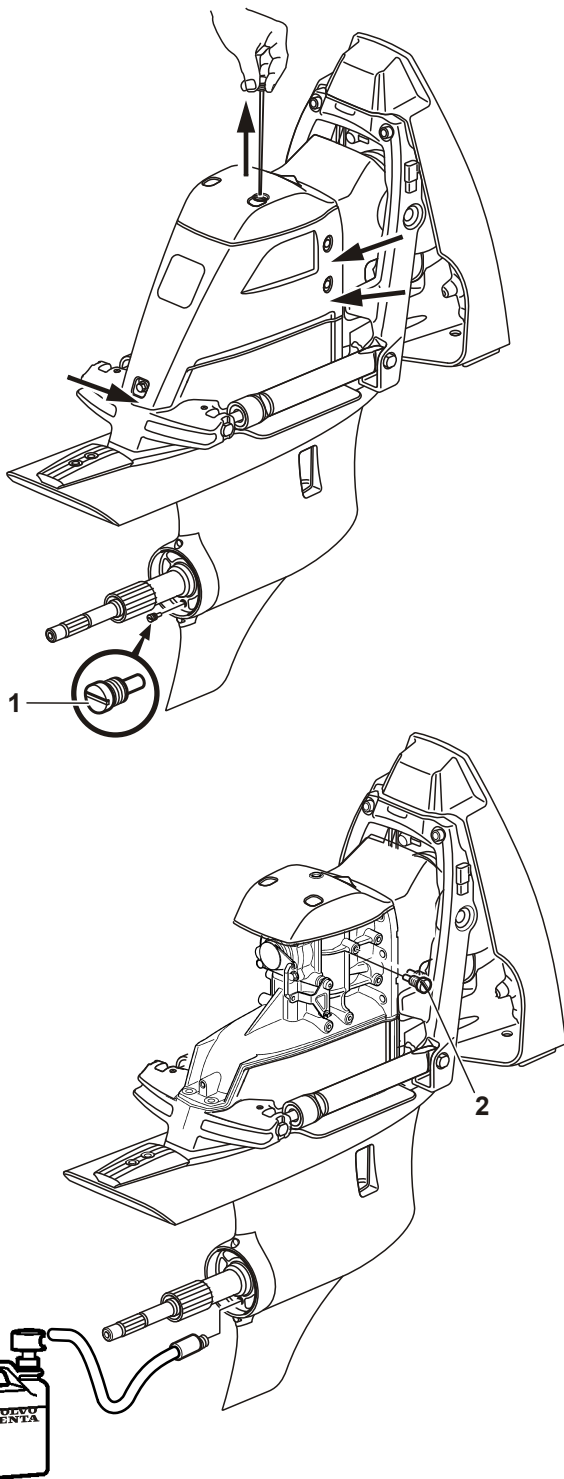
### Vidange

- 1 Abaisser l'embase en position de marche.
- 2 Déposer l'hélice, voir *Maintenance en page 101*.
- 3 Placer un récipient sous l'embase. Retirer la jauge d'huile.
- 4 Enlever le bouchon (1). Laisser l'huile s'écouler de l'embase.  
Déposer l'huile dans une déchetterie adéquate.

### Remplissage

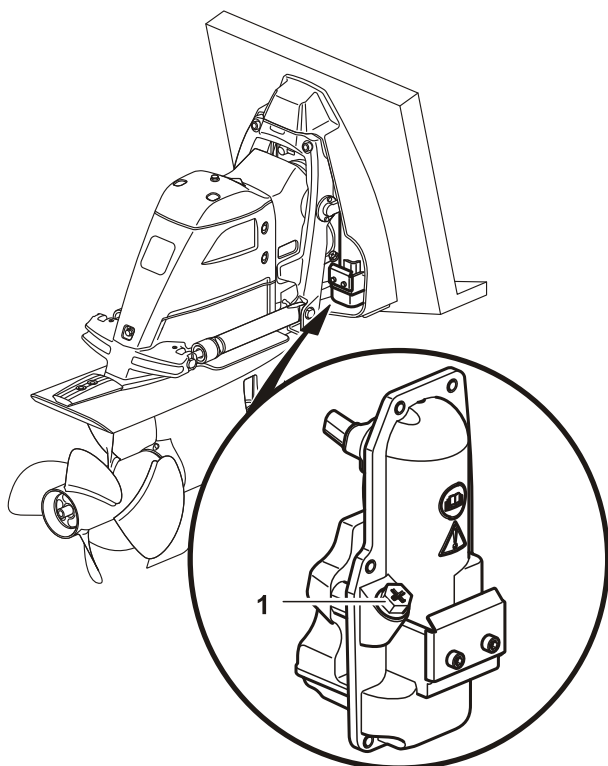
- 1 Retirer le capot et déposer le bouchon de niveau d'huile (2).
- 2 Remplir d'huile par le trou de vidange d'huile, utiliser une pompe avec un raccord 3/8–16 UNC. Pour la contenance et la qualité d'huile, voir la section *Groupe propulseur*.  
Remplir lentement pour éviter la formation de poches d'air.  
L'embase est suffisamment remplie quand l'huile est visible dans les trous du bouchon de niveau d'huile.
- 3 Contrôler les joints toriques sur le bouchon et la jauge. Remplacer si besoin est.  
Remonter la jauge d'huile et le bouchon de niveau d'huile.
- 4 Déposer la pompe à huile et revisser le bouchon.
- 5 Vérifier le niveau d'huile sur la jauge. L'huile doit apparaître sur la surface plate. Remplir d'huile par l'orifice de la jauge d'huile si nécessaire.
- 6 Remonter le capot et l'hélice.

Si toute l'huile a été vidangée et remplacée, le niveau d'huile doit de nouveau être vérifié après avoir fait fonctionner l'embase un instant pour éliminer les poches d'air.



P0002498

## Liquide pour Power Trim, contrôle et remplissage d'appoint



Le système Power Trim est un circuit hydraulique fermé. Le contrôle régulier du niveau d'huile n'est pas nécessaire, mais si cette fonction venait à se détériorer, contrôler le niveau d'huile dans le circuit du Power Trim.

- 1 Rentrer la transmission au maximum.  
La transmission doit être entièrement rentrée lors du contrôle du niveau d'huile ou du remplissage, de manière à présenter le niveau correct.  
Tourner complètement la transmission à bâbord pour accéder à la pompe de trim.
- 2 Nettoyer autour du bouchon de remplissage (1) pour éviter que des saletés ne pénètrent dans le système de trim.
- 3 Retirer le bouchon de remplissage. L'huile doit arriver jusqu'au niveau de l'orifice.  
Si nécessaire, faites le plein avec du liquide hydraulique Volvo Penta Power Trim.

## Protection anti-corrosion, contrôle et remplacement

Vérifier régulièrement les anodes. Remplacer une anode lorsque environ 1/3 de celle-ci a été rongé. Lorsque le bateau est conservé en cale sèche, la protection contre la corrosion n'est pas aussi bonne suite à l'oxydation des anodes. Des anodes neuves peuvent aussi s'oxyder sur la surfaces. Toujours nettoyer/poncer les anodes avant de mettre le bateau à l'eau.

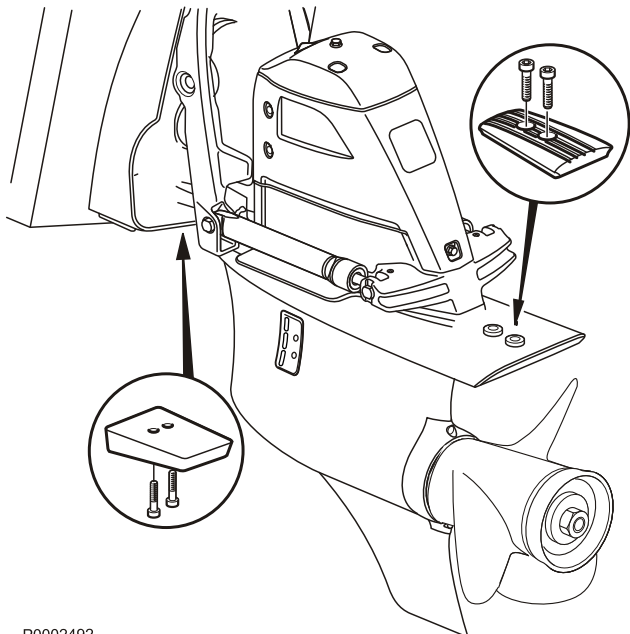
### IMPORTANT !

Utiliser du papier émeri. Ne pas utiliser de brosse métallique ni d'autres outils en acier pour le nettoyage, la protection galvanique pourrait être endommagée.

De série, l'embase est dotée d'anodes sacrificielles en aluminium destinées à une utilisation en eau de mer. Si l'embase est principalement utilisée en eau douce, ces anodes devront être en magnésium.

### Utiliser les anodes comme suit :

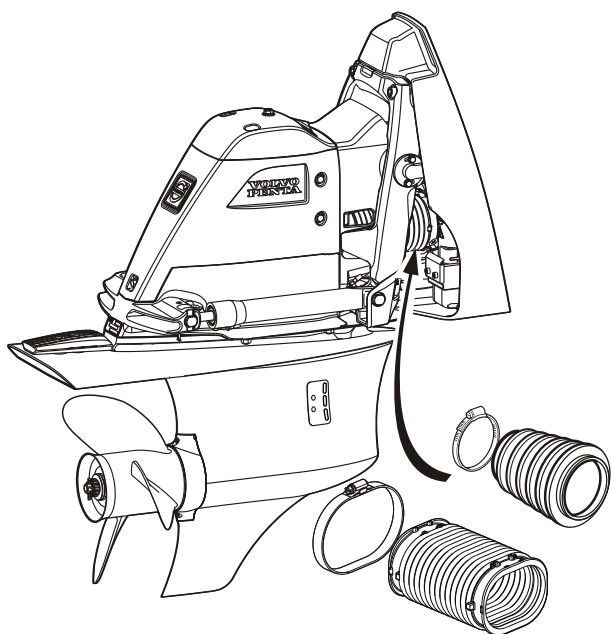
- Zinc dans l'eau de mer.
- Magnésium en eau douce.
- Aluminium si le bateau est principalement utilisé en eau de mer et quelquefois dans des eaux saumâtres.



P0002492

## Échange des anodes

- 1 Desserrer les vis qui maintiennent l'anode.
- 2 Nettoyer la surface de contact.
- 3 Monter les nouvelles anodes et serrer de manière qu'elles assurent un bon contact avec le métal en dessous.



P0002500

## Soufflets de transmission

### ⚠ AVERTISSEMENT!

Placez l'embase en position relevée, de telle manière qu'elle ne risque pas de retomber quand vous travaillez à proximité des soufflets. La chute d'une embase peut engendrer de graves blessures.

- Vérifier une éventuelle présence de fissures ou autres dégâts sur les soufflets. Remplacer les soufflets si nécessaire.  
Maintenir les surfaces propres. Les salissures marines sur les soufflets risquent de les détériorer.
- Contrôler l'intérieur des soufflets pour vérifier qu'il n'y a pas de signes de contact avec le joint cardan, lorsque l'embase est déposée.  
Une usure interne signifie que le moteur a tourné à un régime trop élevé avec l'embase inclinée.
- S'assurer que les attaches sont correctement installées.

## Hélice

Pour des performances et une économie de carburant optimales, le régime maxi du moteur doit correspondre avec la plage de régime maxi de l'hélice, voir *Moteur*. Si le régime du moteur maximal se trouve en dehors de la plage de régime maximale d'hélice recommandée, remplacer l'hélice. Demandez conseil à votre Agent exclusif Volvo Penta si vous souhaitez utiliser une hélice comportant un pas ou un diamètre différent. Sur une installation double motorisation, une hélice doit être à rotation à droite et l'autre à rotation à gauche. Toutes deux doivent avoir le même pas et le même diamètre.

Une hélice endommagée doit être remplacée au plus vite. Si le bateau doit être utilisé avec une hélice endommagée, faire extrêmement attention et réduire le régime.

### ⚠ AVERTISSEMENT!

Empêchez tout démarrage intempestif du moteur lorsque vous travaillez sur les hélices. Retirez la clé du contact de démarrage !

## Hélices SX

### ⚠ AVERTISSEMENT!

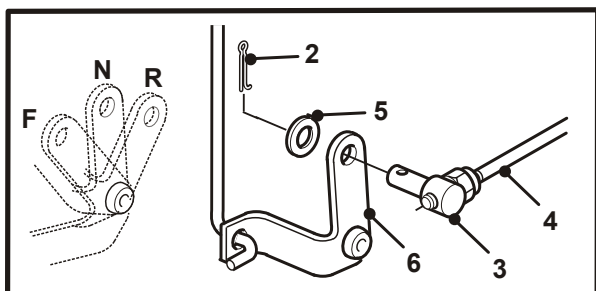
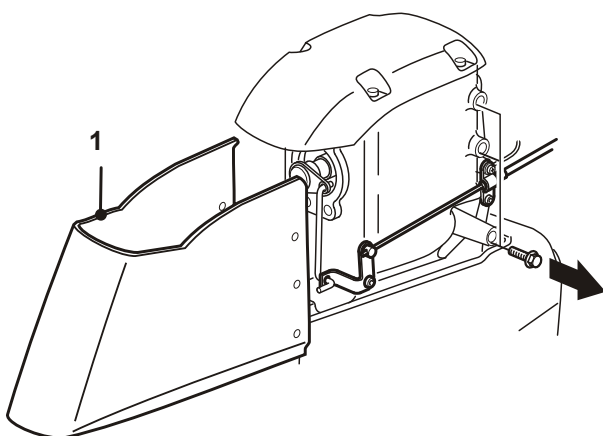
Empêchez tout démarrage intempestif du moteur lorsque vous travaillez sur les hélices. Retirez la clé du contact de démarrage !

## Dépose de l'hélice

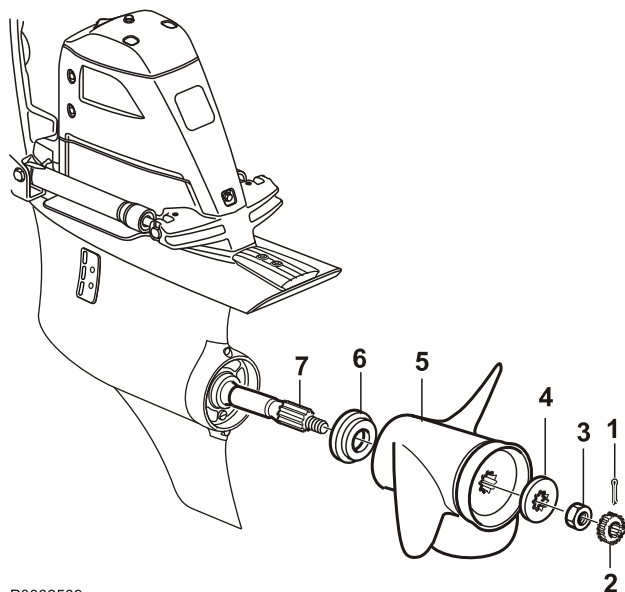
### Bloquer l'arbre d'hélice

- 1 Dévisser les cinq vis et dégager le capot (1) de l'embase.
- 2 Dégager la goupille fendue (2) du dé (3) où est vissé le câble de changement de marche (4). Dégager le dé et la rondelle (5) du levier (6) sans tourner le dé.
- 3 Enclencher une marche à la main en tirant le levier soit en position de marche avant (F) ou de marche arrière (R).

On peut également bloquer l'arbre porte-hélice en mettant la transmission au point mort, et en plaçant une cale en bois entre la plaque de cavitation et une des pales d'hélice.



P0010546



P0002509

### Déposer l'hélice

- 1 Retirer la goupille fendue (1) et la rondelle-arrêt (2).
- 2 Enlever l'écrou (3).
- 3 Retirer l'entretoise (4), l'hélice (5), et la bague (6).
- 4 Essuyer l'arbre porte-hélice (7).

### Montage de l'hélice

- 1 Mettre le contact et amener le levier de commande au point mort. Retirer la clé de contact.
- 2 Enduire le moyeu d'hélice et l'arbre porte-hélice avec de graisse Volvo Penta (no de réf. 828250).
- 3 Monter la bague (6) avec le cône interne orienté vers l'embase.
- 4 Monter l'hélice (5) sur l'arbre porte-hélice (7), aligner les cannelures et enfoncer l'hélice contre la bague jusqu'à ce que les cannelures apparaissent.
- 5 Monter la rondelle entretoise (4) sur les cannelures de l'arbre porte-hélice.
- 6 Monter et serrer l'écrou d'hélice (3) jusqu'à ce qu'il vienne buter contre la bague (6).
- 7 Desserrer l'écrou d'hélice et le resserrer à la main contre la rondelle entretoise. Serrer de nouveau l'écrou d'hélice de 1/3 à 1/2 tour. Une clé dynamométrique peut aussi être utilisée. Serrer l'hélice au couple de 96 -108 Nm.
- 8 Orienter la plaque en tôle (2) sur l'écrou d'hélice de manière qu'elle soit alignée avec le trou pour la goupille fendue.
- 9 Insérer la goupille fendue (1) et rabattre les languettes pour verrouiller l'écrou. Utiliser une goupille fendue neuve si besoin.
- 10 Tourner le bras de changement de vitesse au point mort. Fixer le câble sur le bras de changement de vitesse. Utiliser une goupille fendue neuve.
- 11 Monter et visser le capot.
- 12 Vérifier que l'hélice tourne librement.



## Hélices DPS

### ⚠ AVERTISSEMENT!

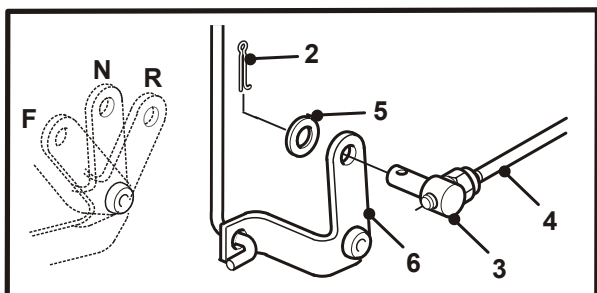
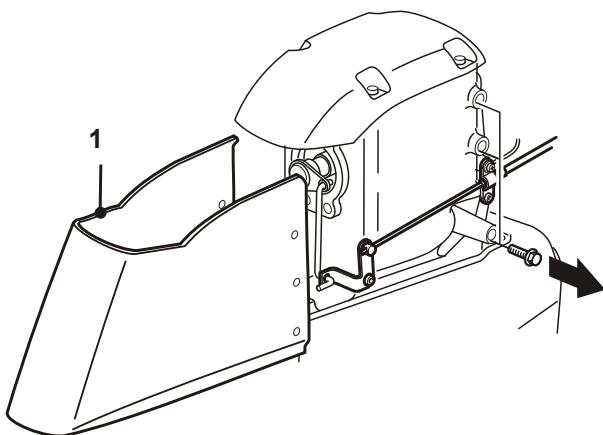
Empêchez tout démarrage intempestif du moteur lorsque vous travaillez sur les hélices. Retirez la clé du contact de démarrage !

### Dépose de l'hélice

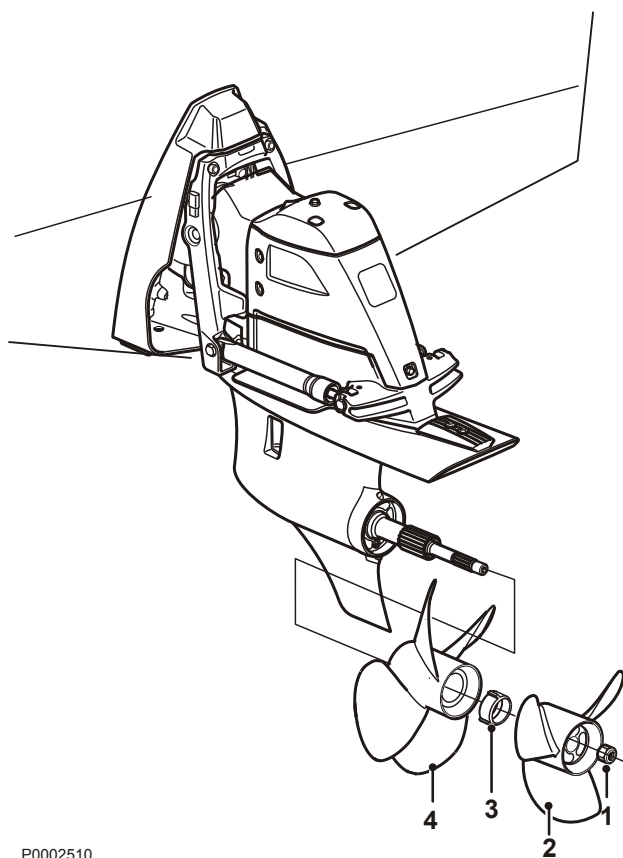
#### Bloquer l'arbre d'hélice

- 1 Dévisser les cinq vis et dégager le capot (1) de l'embase.
- 2 Dégager la goupille fendue (2) du dé (3) où est vissé le câble de changement de marche (4). Dégager le dé et la rondelle (5) du levier (6) sans tourner le dé.
- 3 Enclencher une marche à la main en tirant le levier soit en position de marche avant (F) ou de marche arrière (R).

On peut également bloquer l'arbre porte-hélice en mettant la transmission au point mort, et en plaçant une cale en bois entre la plaque de cavitation et une des pales d'hélice.



P0010546



P0002510

#### Déposer l'hélice

- 1 Desserrer l'écrou d'hélice arrière (1) et retirer l'hélice arrière (2).
- 2 Desserrer l'écrou d'hélice avant (3) et retirer l'hélice avant (4).
- 3 Essuyer l'arbre porte-hélice.

### Montage

- 1 Enduire le moyeu d'hélice et l'arbre porte-hélice avec de graisse Volvo Penta (réf. 828250).
- 2 Monter l'hélice avant (4).
- 3 Monter l'écrou d'hélice avant (3) et serrer au couple de 60 Nm.
- 4 Monter l'hélice arrière (2).
- 5 Monter l'écrou d'hélice arrière (1) et serrer au couple de 100 Nm.
- 6 Tourner le bras de changement de vitesse au point mort. Fixer le câble sur le bras de changement de vitesse. Utiliser une goupille fendue neuve.
- 7 Monter et visser le capot.
- 8 Vérifier que l'hélice tourne librement.

## Direction

### Cornet parallèle

Contrôler la barre d'accouplement qui relie les deux embases, en particulier si vous avez touché un haut fond ou heurté un objet immergé.

Demander à un atelier Volvo Penta d'inspecter au plus vite la barre d'accouplement si celle-ci est cintrée, détachée ou endommagée.

#### **⚠ AVERTISSEMENT!**

Naviguez à vitesse réduite dans le port si la barre d'accouplement est endommagée. La barre d'accouplement est un composant de sécurité vital. Tout dommage a une incidence sur la maîtrise du bateau et peut engendrer, dans le pire des cas, la perte totale de direction.

Ne jamais essayer de redresser ou de souder une barre d'accouplement endommagée.

Prenez contact avec votre atelier agréé Volvo Penta le plus proche.

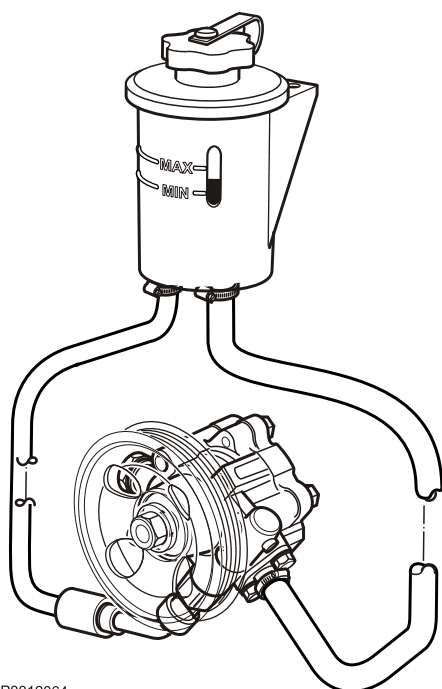
### Fonctionnement du système de direction

#### Niveau de liquide dans la servo-direction

Le réservoir de servo-direction comporte un récipient transparent qui permet de contrôler le niveau sans besoin d'ouvrir le couvercle. Le niveau de liquide doit se trouver entre les repères MIN et MAX. Chaque fois que l'on contrôle le niveau d'huile moteur, contrôler aussi le niveau d'huile de la servo-direction.

#### **⚠ AVERTISSEMENT!**

Ne jamais utiliser une huile de qualité inconnue. Une huile non recommandée par Volvo Penta peut réduire la performance de la servo-direction ou endommager un des composants.



P0012064

# Conservation

Avant l'hivernage du bateau, il est recommandé de laisser un atelier agréé Volvo Penta effectuer une vérification du moteur et de l'équipement. S'assurer que toutes les réparations nécessaires sont effectuées de manière à disposer d'un bateau en parfait état à l'approche de la saison nautique.

Il est important de procéder à une conservation du moteur et de l'équipement afin que ces derniers ne soient pas endommagés durant la période d'hivernage. Il est important d'effectuer cette procédure correctement et de ne rien oublier. Nous avons donc établi une liste de contrôle pour les points les plus importants.

## **ATTENTION!**

Veillez lire minutieusement le chapitre « Entretien » avant de commencer. Il contient des informations qui vous permettront d'effectuer les opérations d'entretien et de maintenance de manière sûre et correcte.

Il convient d'effectuer une procédure de conservation pour que le moteur et les autres équipements ne soient pas endommagés lors d'une immobilisation de deux mois ou davantage. Il est important d'effectuer cette procédure correctement et de ne rien oublier. Nous avons donc établi une liste de contrôle pour les points les plus importants.

## Conservation

**Effectuer les opérations suivantes lorsque le bateau est dans l'eau :**

- Vidanger l'huile de moteur et remplacer le filtre à huile.
- Vidanger l'huile de l'inverseur.
- Remplacer le filtre à carburant. Remplacer également le préfiltre à carburant, le cas échéant.
- Faire tourner le moteur jusqu'à ce qu'il atteigne une température de service normale.

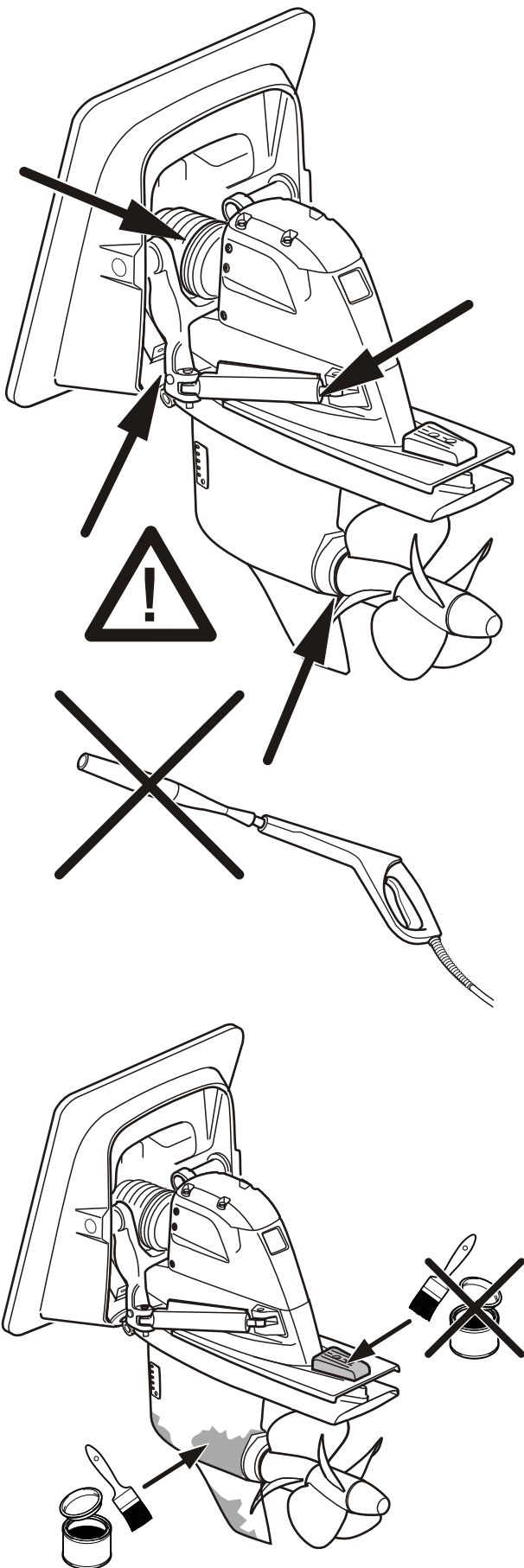
**Effectuer les opérations suivantes lorsque le bateau est hors de l'eau :**

### ⚠ ATTENTION!

Si le bateau est équipé du Power Trim Assistant, cette fonction devra être désactivée avant de sortir le bateau de l'eau.

Cela permet d'empêcher le trim automatique de la/les embase(s), si les essais de fonctionnement sont effectués quand le bateau est à terre.

- Nettoyer la coque et l'embase directement après avoir sorti le bateau de l'eau (avant qu'il sèche). Faire attention lors de nettoyage haute pression. Ne jamais diriger le jet d'eau sur les soufflets d'échappement et de joints cardan, les joints d'étanchéité des vérins de trim et de direction, les joints d'arbre porte-hélice, les flexibles, etc.
- Vidanger l'huile dans l'embase.
- Nettoyage du filtre à eau de mer.
- Nettoyage et conservation du circuit d'eau de mer.
- Dépose de la roue à aubes de la pompe à eau de mer. Conserver la roue à aubes dans un sachet en plastique, dans un endroit frais.
- Examiner le taux de glycol dans le liquide de refroidissement moteur. Faire l'appoint si nécessaire.  
**IMPORTANT !**  
Du produit anticorrosion seul dans le circuit de refroidissement du moteur ne protège pas le moteur contre les dommages dus au gel. En cas de risque de gel, veiller à vidanger le système.
- Vider l'eau et les impuretés éventuelles du réservoir de carburant. Remplir entièrement le réservoir avec du carburant pour éviter la condensation.



P0003712

- Nettoyage de l'extérieur du moteur. Ne pas utiliser de nettoyeur haute pression pour laver le moteur. Retoucher les dégâts de peinture avec de la peinture d'origine Volvo Penta.
- Contrôler tous les câbles de commande et les traiter avec du produit de conservation.
- Retoucher les dégâts de peinture avec de la peinture d'origine Volvo Penta. Lire les instructions spéciales concernant la peinture de l'embase à la section « *Peindre l'embase et la coque* ».
- Débranchement des câbles de batterie. Nettoyer et charger les batteries. Une batterie insuffisamment chargée peut geler et se détériorer.
- Pulvérisation d'un aérosol hydrofuge sur les composants du système électrique.
- Dépose de l'hélice avant l'hivernage. Lubrifier l'arbre porte-hélice avec de la graisse hydrofuge, Réf. VP 828250.

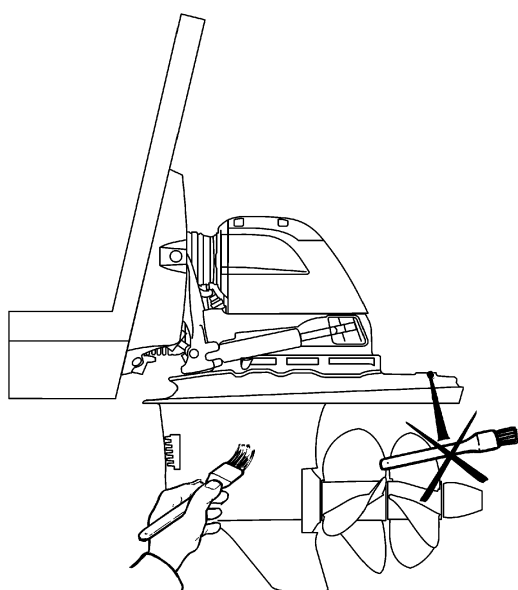
## Remise à l'eau

- Contrôler le niveau d'huile dans le moteur, l'embase/l'inverseur. Faire l'appoint si nécessaire. Si le système contient de l'huile de conservation, vidanger celle-ci et remplir ensuite le système d'huile neuve. Pour les qualités d'huile, voir *Caractéristiques techniques, Système de lubrification*. Remplacer le filtre à huile.
- Vidanger le liquide antigel du circuit d'eau de mer.
- Monter la roue à aubes dans la pompe à eau de mer. Remplacer si l'ancienne semble usagée. Voir le chapitre *Roue à aubes, vérifier et remplacer en page 85*.
- Fermer et serrer les robinets/bouchons de vidange.
- Contrôler l'état et la tension des courroies d'entraînement.
- Contrôler l'état des flexibles en caoutchouc et serrer les colliers.
- Contrôler les niveaux de liquide de refroidissement et la protection antigel. Faire l'appoint si besoin.
- Brancher les batteries pleinement chargées.
- Peindre l'embase et la coque du bateau.
- Contrôler l'état de l'anode sur l'embase. Remplacer l'anode si elle est usée à près d'un tiers de sa taille d'origine. Nettoyer avec de la toile émeri juste avant la mise à l'eau.  
**IMPORTANT !**  
Utiliser du papier émeri. Ne pas utiliser de brosse métallique ni d'autres outils en acier pour le nettoyage, la protection galvanique pourrait être endommagée.
- Monter les hélices
- Mettre le bateau à l'eau. Vérifier qu'il n'y a pas de fuites.
- Purger et graisser le presse-étoupe de l'arbre porte-hélice (inverseur).
- Démarrer le moteur. Contrôler qu'il n'y a pas de fuites de carburant, de liquide de refroidissement ou de gaz d'échappement, et que toutes les commandes fonctionnent.

## Peinture de l'embase et de la partie immergée de la coque

### Embase

Retoucher les dégâts de peinture sur l'embase avant de la traiter avec un produit anti-salissures marines. La plupart des pays ont voté des lois légiférant l'utilisation de peinture antisalissure. La peinture antisalissure doit être homologuée pour les eaux dans lesquelles sera utilisé le bateau. Contrôler les lois en vigueur sur place. Si une peinture antisalissure n'est pas autorisée, nous recommandons d'appliquer du Téflon®\* pur sur la peinture d'origine de l'embase, sans ponçage préalable.



P0003713

- 1 Poncer légèrement les surfaces métalliques avec du papier abrasif de grain 120. Utiliser un grain plus fin sur les surfaces peintes.
- 2 Nettoyer avec du solvant ou équivalent.
- 3 Appliquer du mastic et poncer les pores éventuelles sur la surface.
- 4 Appliquer une couche d'apprêt et de finition d'origine Volvo Penta. Laisser sécher la peinture.
- 5 Peindre l'embase avec du produit anti-salissures marines pour embase en aluminium, selon les recommandations du fabricant.

### IMPORTANT !

Les anodes de protection de l'embase ne doivent pas être peintes ni traitées au Téflon. Ceci s'applique également aux hélices inoxydables et aux hélices en bronze.

\*Téflon® est une marque déposée de Du Pont Corp.

### **Dessous du bateau**

Tous les types de peinture antisalissure (antifouling) sont toxiques et dangereux pour l'environnement marin. Éviter ce type de produits. La plupart des pays ont voté des lois légiférant l'utilisation de peinture antisalissure. Veiller à toujours observer ces réglementations. Dans de nombreux cas, ces peintures sont totalement proscrites sur les bateaux de plaisance, notamment en eau douce.

Pour les bateaux relativement faciles à sortir de l'eau, nous recommandons un traitement au Téflon combiné à un nettoyage mécanique plusieurs fois par saison.

Sur les bateaux plus gros, cette opération est toutefois plus difficile à mettre en oeuvre. Si l'embarcation se trouve dans une zone où l'eau favorise la formation de salissures, il faudra probablement utiliser des peintures antisalissures. Dans ce cas précis, utiliser une peinture à base de cuivre contenant du cyanure de cuivre et non pas de l'oxyde cuivreux.

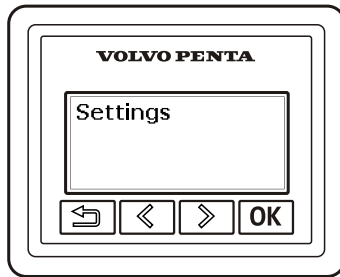
Ne pas utiliser de produit à base d'étain (TBT). Renseignez-vous sur la législation en vigueur là où est utilisé le bateau. Laisser sécher la peinture avant de mettre le bateau à l'eau.

### **IMPORTANT !**

Laisser un espace d'environ 10 mm non peint autour de l'embase, sur le tableau arrière.



# Étalonnage et paramétrages



P0012801

Paramètres

## Menu Paramètres

Les paramétrages et les étalonnages sont effectués dans le menu Réglages.

- 1 Se déplacer jusqu'au menu **Réglages**.
- 2 Appuyer sur **OK** pour ouvrir le menu de réglage.
- 3 Se déplacer d'avant en arrière dans le menu de réglage en appuyant sur **←** **→**.

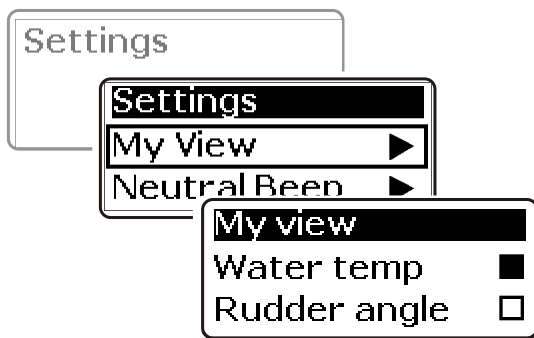


Revenir au menu précédent en appuyant sur le bouton. Maintenir le bouton enfoncé pendant plus de 3 secondes pour aller au menu principal.

## Ma vue

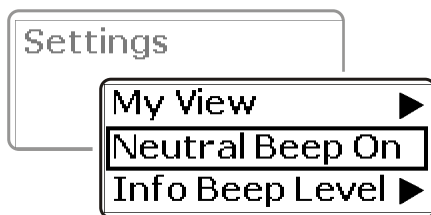
Dans **Ma vue** les informations affichées dans le menu principal peuvent être adaptées à chacun.

- 1 Se déplacer jusqu'à **Ma vue** dans le menu de réglage. Appuyer sur **OK** pour accéder au sous-menu.
- 2 Se déplacer dans le menu avec **←** **→** pour voir les informations de fonctionnement disponibles.
- 3 Appuyer sur **OK** pour cocher ou décocher les informations qui doivent être affichées dans le menu principal.



P0012518

Ma vue



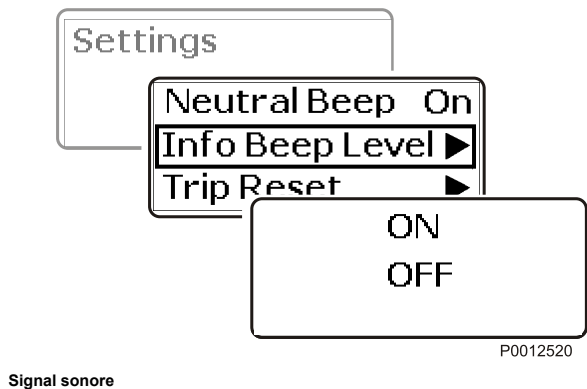
P0012519

Bip sonore point mort

## Bip sonore point mort

Le bip neutre est le signal sonore qui se fait entendre lorsque la commande est amenée au point mort. Le réglage doit se faire sur chaque poste de commande.

- 1 Se déplacer jusqu'à **Bip sonore point mort** dans le menu de réglage.
- 2 Appuyer sur **OK** pour **Activer** ou **Désactiver** le signal sonore.



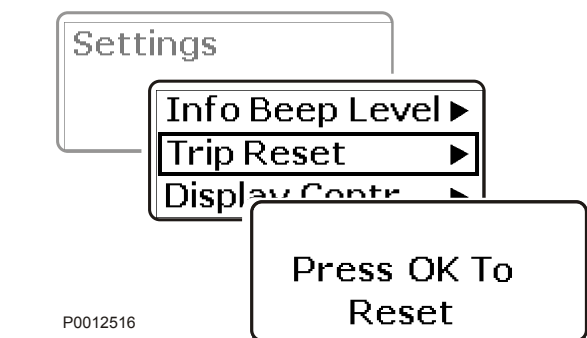
Signal sonore

## Signal sonore

Le bip info est le signal sonore qui se déclenche avec un message en provenance du système.

- 1 Se déplacer jusqu'à **Signal sonore** dans le menu de réglage.
- 2 Appuyez sur **OK** pour activer ou désactiver le signal sonore.  
Si un compte-tours (accessoire) est installé, le volume peut être ajusté à l'aide de **◀▶**. Appuyer sur **OK** pour confirmer le choix. Le réglage est confirmé par un signal sonore sur le niveau programmé.

L'écran revient automatiquement au menu de réglage.



P0012516

Raz Odomètre

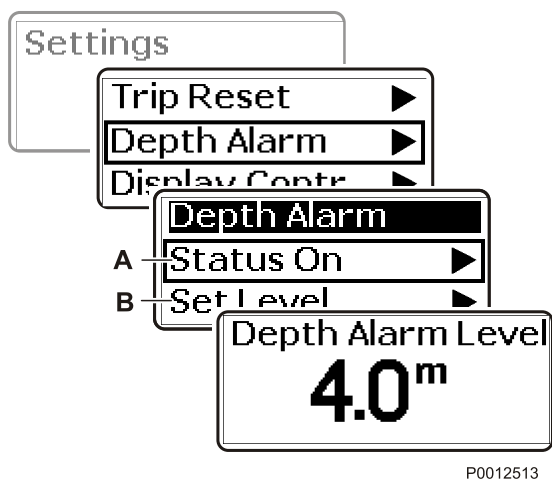
## RAZ trajet

- 1 Se déplacer jusqu'à **Raz Odomètre** dans le menu de réglage.
- 2 Appuyer deux fois sur **OK** remettre à zéro les informations trajet.

## Alarme de profondeur

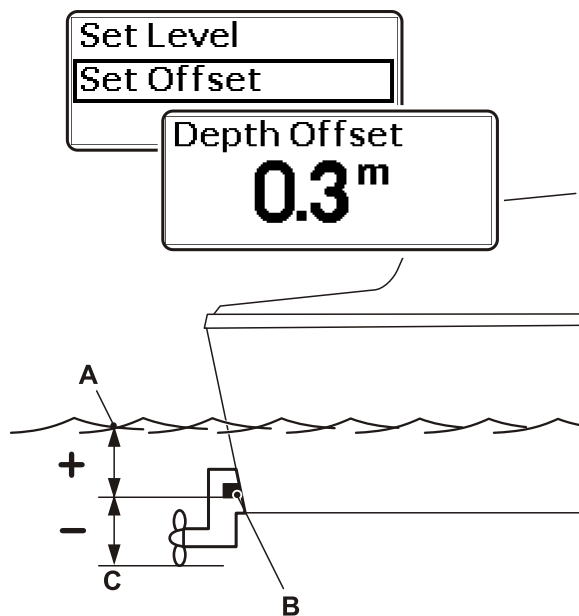
Réglage du niveau pour l'alarme de profondeur de la sonde Volvo Penta.

Le réglage est seulement nécessaire sur un poste de commande.



Niveau Alarme Profondeur

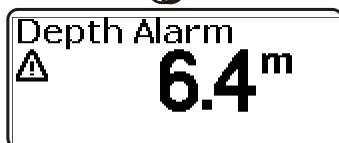
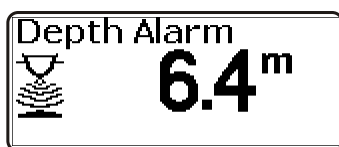
- 1 Se déplacer jusqu'à Alarme de profondeur dans le menu de réglage. Appuyer sur **OK** pour passer au sous-menu.
- 2 Alarme de profondeur Activer/Désactiver (A). Appuyer sur **OK** pour désactiver ou activer l'alarme.
- 3 Aller ensuite à Indiquer niveau (B) et appuyer sur **OK**.  
Se déplacer avec **◀▶** pour régler la limite où l'alarme doit commencer à se déclencher. Appuyer sur **OK** pour confirmer le choix.  
L'alarme de profondeur dépend de la compensation de profondeur, voir le prochain chapitre.



P0012515

**Indiq. comp. profondeur**

- A Ligne de flottaison
- B Écho-sonde
- C Point le plus bas



P0005853

**Alarme de profondeur**

P0005855

**Alarme de profondeur / Signal Perdu****Indiq. comp. profondeur**

- 1 À partir du menu de réglage, passer à Indiq. comp. profondeur et appuyer sur **OK** pour accéder au réglage.
- 2 Se déplacer avec **◀** **▶** pour régler la valeur de la compensation de profondeur pour correspondre au point le plus bas du bateau ou à la ligne de flottaison du bateau. L'écho-sonde peut être placée à un endroit quelconque entre ces deux points. Régler la distance pour la ligne de flottaison de l'écho-sonde ou pour le point le plus bas suivant la profondeur qui doit être affichée. Pour la distance entre l'écho-sonde (B) et la ligne de flottaison (A), la valeur est positive (+). Pour la distance entre l'écho-sonde (B) et le point le plus bas du bateau (C), le chiffre est négatif (-). Appuyer sur **OK** pour confirmer le réglage.

**Alarme de profondeur**

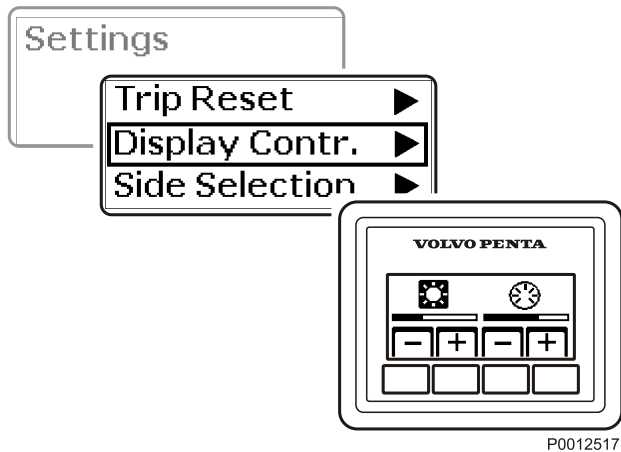
Lorsque la profondeur est inférieure au niveau d'alarme, un message s'affiche sur l'écran suivi d'une alarme sonore.

Le message est affiché toutes les 30 secondes jusqu'à ce que la profondeur soit supérieure au niveau d'alarme.

Valider l'alarme en appuyant sur **OK**.

**Défaut de signal**

Si le signal de l'alarme de profondeur disparaît, par exemple si le capteur ne fonctionne pas, un message s'affiche indiquant la perte du signal.





P0012517

Contraste d'affichage

## Contraste d'affichage

Ajuster le contraste sur les écrans.  
Le réglage agit sur tous les écrans.

 Éclairage de fond

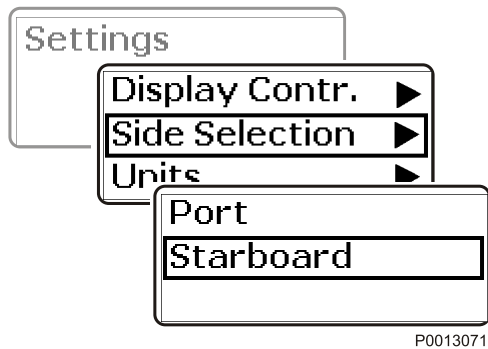
 Contraste

- 1 Se déplacer jusqu'à **Contraste d'affichage** dans le menu de réglage et appuyer sur **OK** pour ouvrir le sous-menu.
- 2 Pour augmenter, respectivement diminuer, le contraste ou l'éclairage de fond, utiliser + et –

L'écran revient automatiquement au menu de réglage.

## Choix groupe prop.

Indiquer pour quel moteur l'écran doit afficher les informations.



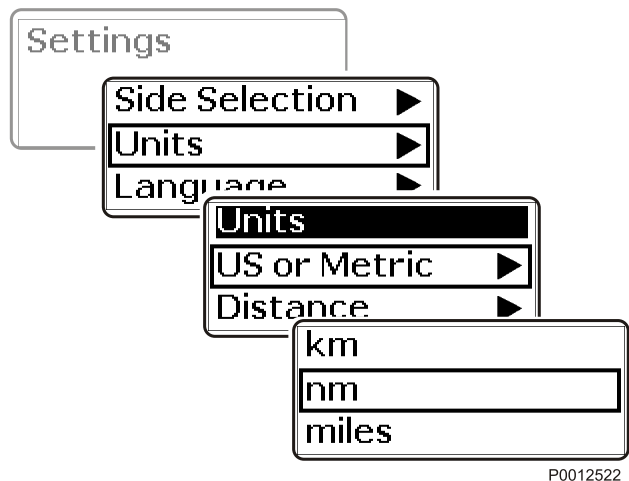
P0013071

Choix groupe prop.

## Unités

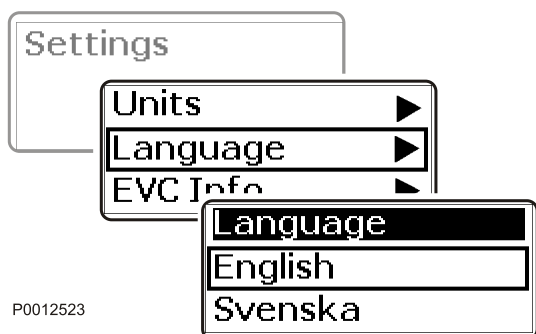
Le réglage des unités d'information doit être indiqué.

- 1 Se déplacer jusqu'à **Unités** dans le menu de réglage. Appuyer sur **OK** pour ouvrir le sous-menu.
- 2 Se déplacer jusqu'à **US/Métrique** (US or Metric) et appuyer sur **OK**. Sélectionner les unités américaines ou les unités métriques.
- 3 Se déplacer jusqu'à **Distance** (Distance), appuyer sur **OK** et sélectionner ensuite kilomètre, distance en minutes ou miles.
- 4 Appuyer sur **OK** pour confirmer le choix.



P0012522

Unités



P0012523

Langue

## Langue

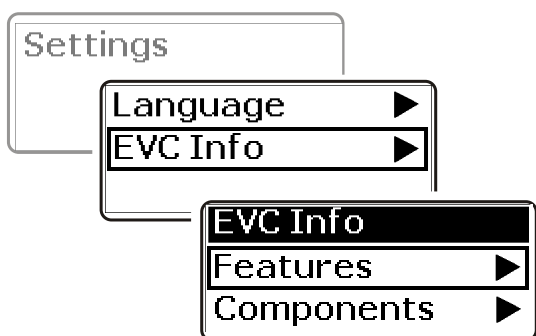
Le réglage de la langue utilisée pour afficher les informations sur l'écran doit être affiché. Le choix peut être effectué entre six langues différentes.

Sur un bateau équipé de plusieurs postes de commande et de plusieurs écrans, il suffit de sélectionner la langue à un endroit pour qu'elle soit affichée sur tous les postes.

- 1 Se déplacer jusqu'à **Langue** dans le menu de réglage. Appuyer sur **OK** pour ouvrir le menu des langues.
- 2 Se déplacer jusqu'à la langue recherchée et appuyer sur **OK** pour confirmer le choix. L'écran revient automatiquement au menu de réglage.

## Info EVC

Ici s'affichent les informations relatives aux différents accessoires, composants et logiciel installés sur le bateau.



P0012977

Composants

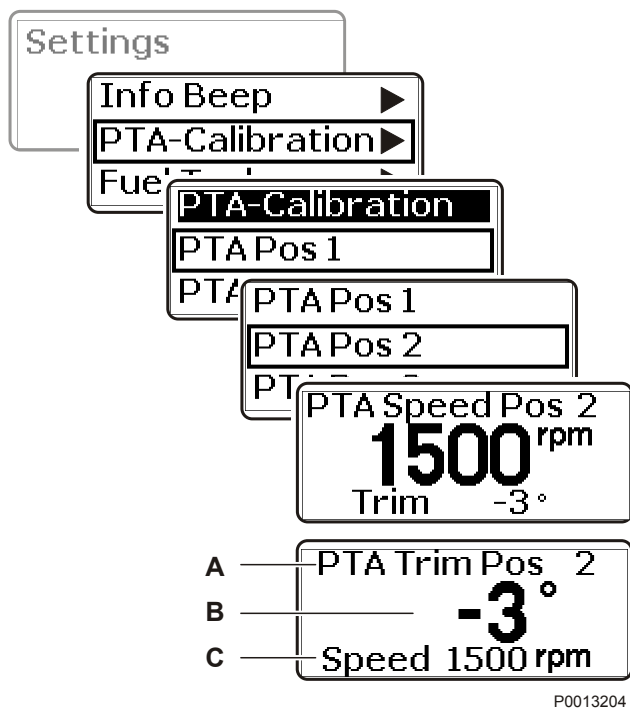
- 1 Se déplacer jusqu'à **Info EVC** dans le menu de réglage et appuyer sur **OK** pour ouvrir le sous-menu.
- 2 **Option** (Features) affiche les accessoires qui sont installés. Appuyer sur **OK** pour ouvrir le sous-menu.
- 3 **Composants** (Components) affiche les composants matériels qui sont installés. Appuyer sur **OK** pour ouvrir le sous-menu.
- 4 **Logiciel** (Software) affiche le logiciel qui est installé. Appuyer sur **OK** pour ouvrir le sous-menu.

## Étalonnage PTA

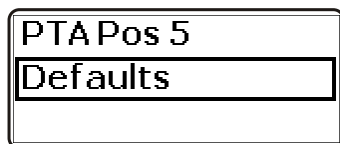
PTA (Power Trim Assistant) ajuste automatiquement l'angle Trim pour la vitesse du bateau. Le système a un réglage de base mais il est aussi possible de configurer cinq angles, pour cinq régimes différents.

Sur un bateau équipé de plusieurs postes de commande et de plusieurs tableaux, il suffit d'effectuer le réglage sur un tableau pour qu'il soit affiché sur tous les postes de commande.

Pour les installations avec plusieurs moteurs, un étalonnage doit être effectué pour chaque moteur.

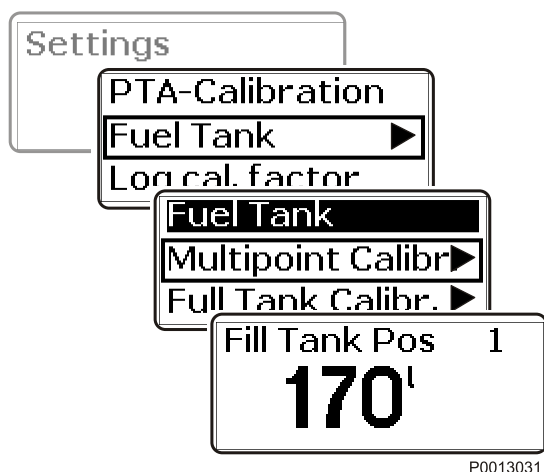


- A Position Trim réglée
- B Régime
- C Angle Trim



Config Base

- 1 Se déplacer jusqu'à **Étalonnage PTA** dans le menu de réglage. Appuyer sur **OK** pour accéder au sous-menu.
- 2 Se déplacer avec **◀ ▶** pour régler la limite trim au ralenti, PTA Pos 1. Appuyer sur **OK** pour confirmer le choix.
- 3 Passer ensuite à **PTA Pos 2**. Se déplacer avec **◀ ▶** jusqu'au régime recherché. Appuyer sur **OK** pour confirmer le réglage.
- 4 Se déplacer avec **◀ ▶** jusqu'à l'angle trim recherché. Appuyer sur **OK** pour confirmer le choix.
- 5 Répéter les points 4 et 5 pour Pos 3, Pos 4 et Pos 5.
- 6 Pour revenir au réglage de base, se déplacer jusqu'à **Config Base** et appuyer sur **OK** pour confirmer le choix.



Étalonnage multipoint

## Réservoir de carburant

Deux méthodes permettent d'étalonner le capteur de niveau du réservoir de carburant.

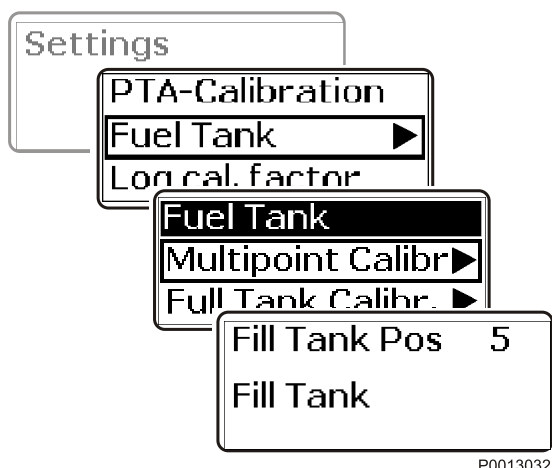
Étalonnage multipoint qui donne un résultat plus exact et Étalonnage réservoir de carburant plein qui donne une valeur approximative.

L'étalonnage multipoint est nécessaire pour que l'ordinateur de bord donne des informations complètes.

### Étalonnage multipoint

Pour que l'étalonnage multipoint puisse être réalisé, le réservoir de carburant doit être rempli de 20% au maximum.

- 1 Se déplacer jusqu'à **Réservoir de carburant** dans le menu de réglage et appuyer sur **OK** pour ouvrir le menu d'étalonnage.
- 2 Passer à **Étalonnage Multipoint** et appuyer sur **OK**.
- 3 L'étalonnage implique le remplissage du réservoir en cinq étapes.  
Remplir le réservoir avec le volume indiqué sur l'écran, POS 1.  
Attendre 10 secondes.  
Appuyer sur **OK** pour confirmer que le réservoir est rempli jusqu'au niveau indiqué.
- 4 Remplir le réservoir avec le volume indiqué sur l'écran, POS 2.  
Attendre 10 secondes.  
Appuyer sur **OK** pour confirmer que le réservoir est rempli jusqu'au niveau indiqué.
- 5 Répéter la procédure pour POS 3 , POS 4 et POS 5. Après chaque remplissage, confirmer en appuyant sur **OK**.



Étalonnage réservoir de carburant plein

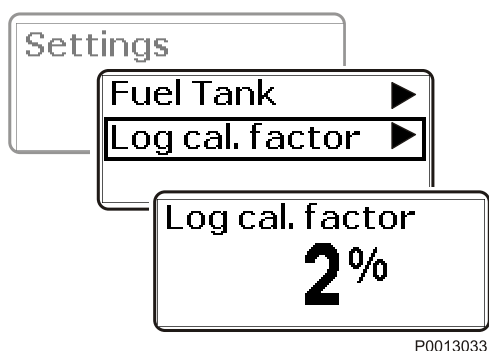
## Étalonnage réservoir de carburant plein

Avec cette méthode, le réservoir doit être plein et l'étalonnage s'effectue en une étape. Cette méthode donne une valeur approximative pour le niveau de carburant et toutes les données de navigation basées sur le niveau de carburant restant seront des valeurs approchées.

- 1 Se déplacer jusqu'à **Réservoir de carburant** et appuyer sur **OK** pour ouvrir le sous-menu.
- 2 Sélectionner **Étalonnage réservoir de carburant plein** et appuyer sur **OK**.
- 3 Remplir au maximum le réservoir de carburant. Confirmer que le réservoir de carburant est plein en appuyant sur **OK**.

### IMPORTANT !

Les réglages pour Capacité Réservoir Carb., Étalonnage Réserv. Vide et Niveau Alarme Carb. doivent uniquement être effectués par des ateliers agréés Volvo Penta.



Facteur de vitesse

## Facteur de vitesse

Le réglage du facteur de vitesse doit être effectué pendant la navigation. Comparer la valeur affichée pour la vitesse du bateau avec les données du GPS ou d'un autre bateau, ajuster le facteur de vitesse pour que les valeurs soient identiques.

Le réglage est seulement nécessaire sur un poste de commande.

- 1 Se déplacer jusqu'à **Facteur de vitesse** dans le menu de réglage et appuyer sur **OK** pour accéder au réglage.
- 2 Se déplacer avec **◀** **▶** pour régler la valeur. Appuyer sur **OK** pour confirmer le choix.

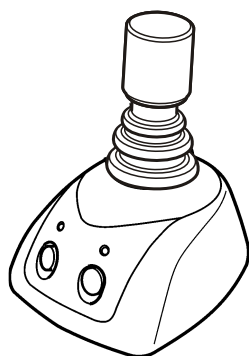
## Joystick

L'étalonnage du joystick est nécessaire uniquement si les mouvements du bateau ne correspondent pas aux déplacements du joystick.

Pour l'étalonnage du joystick, le bateau doit naviguer en pleine mer et dans des conditions sécurisées. Éviter d'effectuer l'étalonnage par vents ou courants forts qui peuvent avoir une répercussion sur le résultat de l'étalonnage.

Laisser le bateau naviguer sur une assez longue distance pendant l'étalonnage. Maintenir fermement le joystick en place.

Effectuer l'étalonnage uniquement sur un poste de commande équipé d'une manette joystick et d'un tableau de commande.

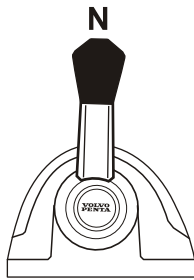


P0002903

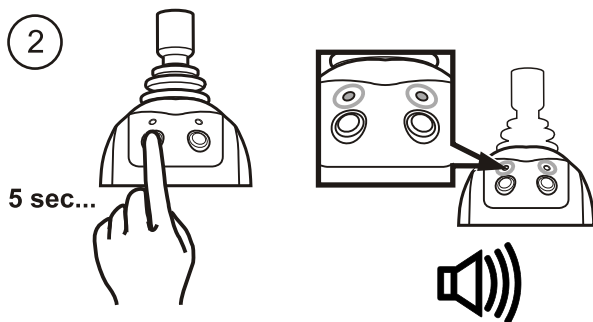


L'étalonnage est uniquement nécessaire d'un seul côté, bâbord ou tribord.

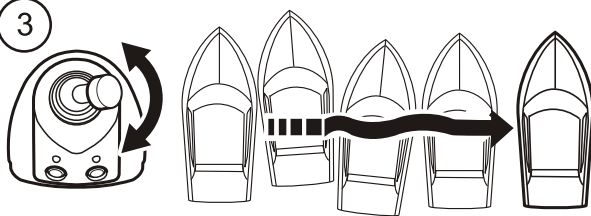
1



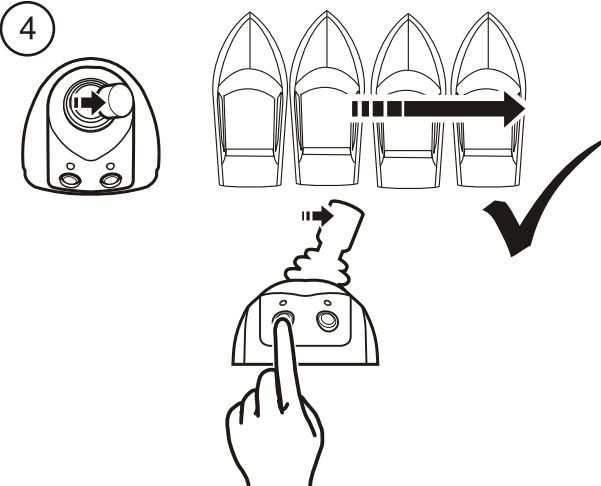
2



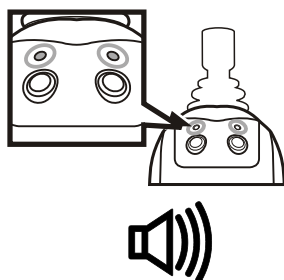
3



4



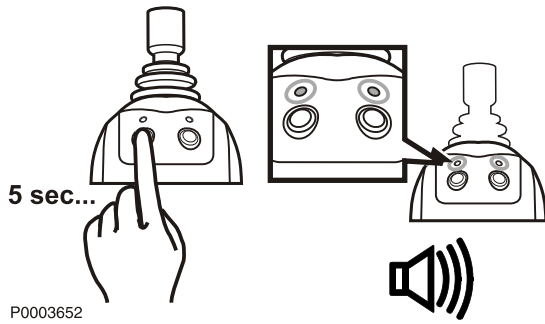
5



- 1 Mettre le contact et amener les commandes au point mort.
- 2 Démarrer les moteurs.  
Maintenir le bouton d'accostage enfoncé pendant cinq secondes pour activer la position d'étalonnage.  
Un signal sonore confirme que la position d'étalonnage est activée et les deux diodes s'allument sur le joystick.
- 3 Déplacer le joystick le plus possible dans le sens latéral, d'un côté ou de l'autre.  
Corriger les mouvements du bateau en déplaçant le joystick vers le haut/le bas ou en tournant le joystick.
- 4 Appuyer de nouveau sur le bouton d'accostage quand le bateau se déplace droit dans le sens latéral.
- 5 Un signal sonore et le clignotement des deux diodes sur le joystick indiquent que l'étalonnage est terminé et enregistré. Le système est à présent en mode d'accostage.

Lorsque le joystick revient à la position centrale, les lampes s'arrêtent de clignoter et restent allumées.

P0013305



### Réinitialisation de l'étalonnage

- 1 Mettre le contact et amener les commandes au point mort.  
Démarrer les moteurs.
- 2 Maintenir le bouton d'accostage enfoncé pendant cinq secondes pour activer la position d'étalonnage.  
Un signal sonore confirme que la position d'étalonnage est active et le témoin du bouton d'accostage s'allume.
- 3 Appuyer sur le bouton d'accostage. L'étalonnage est maintenant réinitialisé, ce qui est confirmé par un signal sonore.  
Le système est à présent en mode d'accostage.

# Données techniques

Désignation	Désignation pour l'après-vente	Puissance au vilebrequin kW (ch) <sup>(1)</sup>	Arbre d'hélice kW (ch) <sup>(2)</sup>
D3-110i	D3-110i-F	82 (110)	79 (106)
D3-150i	D3-150i-F	111 (150)	107 (144)
D3-170i	D3-170i-F	127 (170)	122 (163)
D3-200i	D3-200i-F	149 (200)	143 (192)
D3-220i	D3-220i-F	164 (220)	157 (211)
D3-140A	D3-140A-F	104 (140)	99 (133)
D3-170A	D3-170A-F	127 (170)	120 (161)
D3-200A	D3-200A-F	149 (200)	142 (190)
D3-220A	D3-220A-F	164 (220)	156 (209)

1) Selon ISO 8665

2) Selon ISO 8665

Nbre de cylindres	5
Alésage	81 mm
Cylindrée	2401 cm <sup>3</sup>
Course	93,2 mm
Taux de compression	16,5:1
Moteur, poids à sec	260 kg
Régime de ralenti	700 tr/minute

## Système de lubrification

Contenance d'huile, y compris filtres à huile, env. :	
Pour toutes les inclinaisons de montage	6,3 litres
Différence de contenance MIN – MAX	1,5 litre

Qualité d'huile (1)	Teneur en soufre du carburant en pourcentage du poids	
	< 0,5-1,0%	plus de 1,0% (2)
Intervalles des vidanges d'huile, suivant la première des clauses		
VDS-3 (3)	200 heures ou 12 mois.	100 heures ou 12 mois

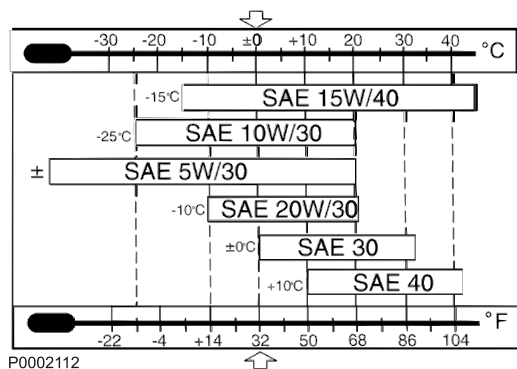
**NOTE:** Des huiles minérales tout comme des huiles entièrement ou partiellement synthétiques peuvent être utilisées à condition de suivre les exigences de qualité indiquées ci-dessus.

## Viscosité

Choisir la viscosité selon le tableau.

Les valeurs de température indiquées s'appliquent à des températures extérieures stables.

\* SAE 5W/30 concerne des huiles synthétiques ou semi-synthétiques.



1. Qualité d'huile minimale recommandée. Une huile de lubrification de meilleure qualité peut toujours être utilisée.

2. Si la teneur en soufre est supérieure à 1,0 % du poids, utiliser une huile d'indice TBN supérieur à 15.

3. VDS = Volvo Drain Specification

## Système d'alimentation

### Spécifications du carburant

Le carburant doit au moins être conforme aux normes nationales et internationales pour les carburants commercialisés, par exemple:

**EN 590** (avec adaptation nationale adéquate au point de vue environnement et résistance au froid)

**ASTM D 975 No 1-D et 2-D**

**JIS KK 2204**

**Teneur en soufre:** Conformément aux réglementations en vigueur dans chaque pays.

Du carburant de faible densité (gazole urbain en Suède ou gazole city en Finlande) peut entraîner une réduction d'environ 5 % de la puissance et une augmentation d'environ 2–3 % de la consommation de carburant.

### Système de refroidissement

<b>Volume</b>	
Contenance du système d'eau douce, compris échangeur de température, env.	8,7 litres
<b>Thermostat</b>	
Début d'ouverture / ouverture complète du thermostat	80°C / 95°C



P0002094

### Rapport de mélange (qualité de l'eau)

#### ASTM D4985:

Particules solides totales	<340 ppm
Dureté totale	<9,5° dH
Chlore	<40 ppm
Sulfate	<100 ppm
Valeur pH	5,5–9
Silicium (selon ASTM D859)	<20 mg SiO <sub>2</sub> /l
Fer (selon ASTM D1068)	<0,10 ppm
Manganèse (selon ASTM D859)	<0,05 ppm
Conductibilité (selon ASTM D1125)	<500 µS/cm
Contenu organique, COD <sub>Mn</sub> (selon ISO8467)	<15 mg KMnO <sub>4</sub> /l

<b>Système électrique</b>		
<b>Tension du système</b>	12 V	
<b>Alternateur, puissance maxi indiquée,</b>		
tension/intensité maxi	14 V/150 A	
puissance, env.	2100 W	
<b>Capacité des batteries</b>		
	2 de 12 V branchées en série, maxi. 88 Ah	2 de 12 V branchées en série, maxi. 88 Ah
<b>Densité d'électrolyte à +25°C (77°F) :</b>		
batterie entièrement chargée	1,28 g/cm <sup>3</sup> = 0.0462 lb/in <sup>3</sup> (1,24 g/cm <sup>3</sup> = 0.0448 lb/in <sup>3</sup> )*	1,28 g/cm <sup>3</sup> = 0.0462 lb/in <sup>3</sup> (1,24 g/cm <sup>3</sup> = 0.0448 lb/in <sup>3</sup> )*
la batterie doit être chargée à	1,24 g/cm <sup>3</sup> = 0.0448 lb/in <sup>3</sup> (1,20 g/cm <sup>3</sup> = 0.0434 lb/in <sup>3</sup> )*	1,24 g/cm <sup>3</sup> = 0.0448 lb/in <sup>3</sup> (1,20 g/cm <sup>3</sup> = 0.0434 lb/in <sup>3</sup> )*

**NOTE:** \* Concerne les batteries avec électrolyte pour pays tropicaux.

### Inversion de marche

<b>Désignation</b>	<b>HS25AE-A</b>
Rapport de démultiplication	1,92:1 2,48:1
Angle, arbre de sortie	8°
Capacité d'huile	1,8 litre
Qualité d'huile	ATF (Dexron II, III)
Poids	32 kg

<b>Désignation</b>	<b>HS45AE-C</b>
Rapport de démultiplication	2,43:1 2,03:1
Angle, arbre de sortie	8°
Capacité d'huile	2,5 litres
Qualité d'huile	ATF (Dexron II, III)
Poids	37 kg

<b>Désignation</b>	<b>HS63IVE-D</b>
Rapport de démultiplication	1,99:1 2,48:1
Angle, arbre de sortie	12°
Capacité d'huile	4,8 litres
Qualité d'huile	ATF (Dexron II, III)
Poids	66 kg

**Embase**

Désignation	DPS-A	SX-A
Rapport de démultiplication	1,95:1 2,14:1 1,78:1	1,66:1
Capacité d'huile	2,25 litres	2,44 litres
Qualité d'huile	API GL5 synthétique	API GL5 synthétique
Viscosité	SAE 75W/90	SAE 75W/90
Poids	103 kg	98 kg

Power Trim	
Capacité d'huile	1,6 litre
Qualité d'huile	ATF (Dexron II, III)

Direction, servo-direction	
Qualité d'huile	ATF (Dexron II, III)

## Numéros d'identification

Les plaques signalétiques portant les numéros d'identification sont montées sur le moteur et la transmission. Il est important d'utiliser ces références pour toute commande de pièces et d'entretien. Notez toutes ces informations ci-dessous, faites une copie de cette page et conservez-la de manière à pouvoir en disposer en cas de vol. L'aspect et l'emplacement des plaques sont présentés ci-dessous. Les chiffres entre parenthèses renvoient à l'emplacement du numéro d'identification sur la plaque.

### Moteur

Désignation de produit (1): .....  
 Numéro de produit (2): .....  
 Numéro de série (3): .....

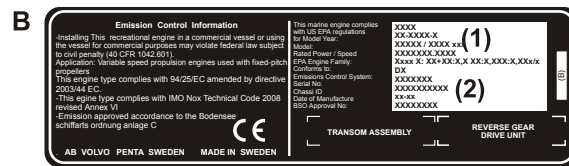
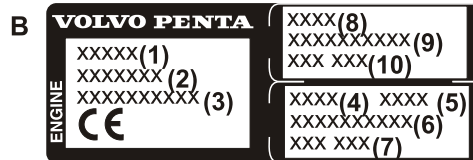
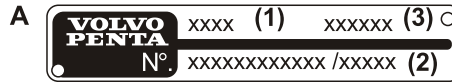
### Transmission

Désignation de produit (4): .....  
 Rapport de démultiplication (5): .....  
 Numéro de série (6): .....  
 Numéro de produit (7): .....

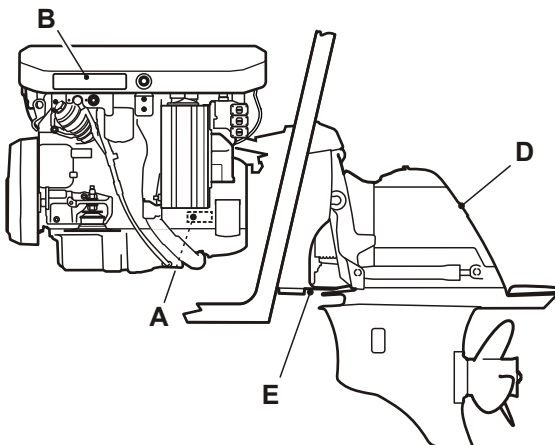
### Tableau arrière (Embase)

Désignation de produit (8): .....  
 Numéro de série (9): .....  
 Numéro de produit (10): .....

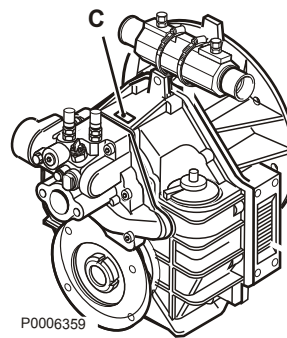
- A Plaque moteur
- B Autocollant moteur et transmission, l'autocollant existe en deux versions différentes.
- C Plaque inverseur
- D Plaque transmission
- E Plaque de tableau arrière



P0016528



P0006369



P0006359

Inversion de marche



# VOLVO PENTA

## Déclaration de conformité pour les moteurs des bateaux de plaisance avec exigences sur les émissions sonores et des gaz d'échappement conformément à la directive 94/25/EC avec additif selon 2003/44/EC

### D3

#### Fabricant du moteur

AB Volvo Penta, Gropegårdsgatan, 405 08 Göteborg, Suede

#### Organisme pour l'estimation des émissions de gaz d'échappement

Germanisher Lloyd  
Vorsetzen 32/35  
20459 Hamburg  
Allemagne

Numéro d'identification ID: 0098

#### Organisme pour l'estimation du bruit

International Marine Certification Institute  
Rue Abbé Cuypres 3  
B-1040 Bruxells  
Belgique

Numéro d'identification ID: 0609

#### Modules used for exhaust emission assessment

B + D

#### Module used for sound emission assessment

Aa

Autres directives appliquées : EMC 2004/108/EC

Description des moteurs et exigences principales : Moteur diesel 4 temps avec embase et tuyau d'échappement intégré

#### Modèles de moteur concernés par cette déclaration

Modèles de moteur	Gaz d'échappement		Bruit	
	EC Type certificate number pour le type CEE	Modèles de moteur/embase	Numéro de certificat pour le type CE	
D3-110i.....	31036-05 HH	D3-140A embase SX, DPS .....	SDVOLF007	
D3-140A .....	31036-05 HH	D3-170A embase SX, DPS .....	SDVOLF007	
D3-150i.....	31036-05 HH	D3-200A embase DPS .....	SDVOLF007	
D3-170i/A.....	31036-05 HH	D3-220A embase DPS .....	SDVOLF007	
D3-200i/A.....	31036-05 HH			
D3-220i/A.....	31036-05 HH			

Exigences principales	Autres normes	Autres documents de norme utilisés
<b>Annexe I.B – Emissions des gaz d'échappement</b>		
Identification du moteur	Morme Volvo Penta	Annexe I.B.1
Exigence sur les émissions des gaz d'échappement	EN ISO 8178-1:1996	Annexe I.B.2
Durée	Morme Volvo Penta	Annexe I.B.3
Manuel d'utilisation	ISO 10240:2004	Annexe I.B.4
<b>Annexe I.C – Bruit</b>		
Niveaux sonores	EN ISO 14509:2000/prA1:2004	Annexe I.C.1
Manuel d'utilisation	ISO 10240:2004	Annexe I.C.2
<b>Directive CEM</b>	EN 60945, EN 55012, EN 5022	Volvo Penta TR2135458

Cette déclaration de conformité est éditée avec le fabricant comme seule partie responsable. En tant que fabricant de moteur, je certifie que le(s) moteur(s) est (sont) conforme(s) aux exigences des directives indiquées précédemment lorsqu'il(s) est(sont) installé(s) dans un bateau de plaisance conformément aux instructions jointes. Le(s) moteur(s) ne doit pas être mis en service avant d'avoir établi que le bateau de plaisance où le(s) moteur(s) doit être installé(s) est conforme aux prescriptions indiquées dans les directives précédentes.

**Nom et titre : Tom Tveitan, Laws and Regulations**  
(identification de la personne avec droit de signature pour le fabricant de moteur ou son représentant assigné)

**Signature et titre :**  
(ou similaire)



Date et lieu : (année/mois/jour) 2009/11/11 Göteborg

PL-04/09

Plus d'informations sur : [www.dbmoteurs.fr](http://www.dbmoteurs.fr)



A series of 20 horizontal dotted lines spanning the width of the page, providing a guide for handwriting practice.

# Index alphabétique

<b>A</b>		Joystick.....	40, 118
Accostage.....	41	<b>L</b>	
Alarmes.....	47	Lecture des instruments.....	47
Après l'arrêt du moteur.....	52	Liquide pour Power Trim, contrôle et remplis-	
Assistance Power Trim.....	33	sage d'appoint.....	99
Avant le démarrage.....	44	Liste d'erreurs.....	56
<b>B</b>		Localisation de panne.....	57
Batterie, charge.....	92	<b>M</b>	
Batterie, entretien.....	90	Menu Paramètres.....	111
Boîtier de commande à montage sur cloison.....	37	Moteur.....	26, 0
<b>C</b>		Moteur, généralités.....	72
Caméra.....	28	<b>N</b>	
Changement de marche d'urgence.....	65	Niveau d'huile, contrôle et remplissage d'appoint	76, 95
Changement de marche d'urgence, embase.....	65	Niveau du liquide de refroidissement, contrôler	
Choix groupe prop.....	114	et appoint.....	83
Commandes.....	36	Numéros d'identification.....	126
Confirmer le message.....	56	<b>P</b>	
Connexions électriques.....	90	Panne de fonctionnement.....	53
Cornet parallèle.....	104	Panneau accostage.....	14
Courroie d'entraînement, vérifier et remplacer.....	74	Panneau de Power Trim.....	12
<b>D</b>		Panneau information.....	11
Débrayage de la fonction de changement de marche	38	Panneau Marche/Arrêt.....	12
Déclarations de conformité.....	127	Panneau poste de commande.....	13
Démarrage à l'aide de batteries auxiliaires.....	64	Peinture de l'embase et de la partie immergée	
Démarrage après un arrêt moteur involontaire.....	66	de la coque.....	109
<b>É</b>		Pilotage.....	34, 48
Échange du filtre à carburant.....	78	Plages de réglage du trim.....	31
Échouement.....	62	Postes de commande.....	49
Écran 4 pouces.....	17	Power Trim.....	31, 0
Écran 7 pouces.....	23	Précautions par temps froid.....	54
<b>E</b>		Préfiltre à carburant, échange.....	79
Embase.....	97, 109	Protection anti-corrosion, contrôle et remplacement.	99
En cas d'alarme.....	55	<b>R</b>	
<b>F</b>		Régime ralenti élevé.....	41
Filtre à air, remplacement.....	73	Réglage du frein à friction.....	39
Filtre à eau de mer, vérification/nettoyage.....	87	Régulateur de vitesse.....	12
Fonctionnement du système de direction.....	104	Relevage d'urgence.....	66
Fusibles.....	88	Remise à l'eau.....	108
<b>H</b>		Remorquage du bateau.....	54
Hélice.....	101	Reniflard de carter. Remplacement de filtre.....	73
Hélices DPS.....	103	Roue à aubes, vérifier et remplacer.....	85
Hélices SX.....	101	<b>S</b>	
Hivernage et mise à l'eau.....	53	Signal sonore.....	112
Huile de transmission, contrôle et remplissage.....	97	Soudage électrique.....	94
Huile de transmission, échange.....	98	Soufflets de transmission.....	100
Huile moteur et filtre à huile moteur, remplacement..	77	Soupape de dépression, nettoyage.....	87
<b>I</b>		Synchronisation du régime des moteurs.....	50
Info EVC.....	115	Système à eau de mer.....	84
Installations électriques.....	93	Système à eau douce.....	81
Instruments Power Trim.....	33	Système d'eau de mer, nettoyage et la conservation	86
Inverseur, vidange d'huile et échange de filtre.....	96	Système d'eau de mer, vidange.....	84
Inversion de marche.....	95	Système d'eau douce, vidange.....	83
<b>J</b>		Système d'alimentation, purge.....	79
Joint d'étanchéité d'arbre porte-hélice, contrôle.....	96	<b>V</b>	
		Verrouillage de l'allumage.....	10
		Viscosité.....	122

Vitesse de croisière.....	50
Vitesse lente.....	42



