

MANUEL D'INSTRUCTIONS

**Moteurs industriels
(SCR)**

**TAD560VE, TAD561VE
TAD761VE, TAD762VE, TAD763VE, TAD764VE, TAD765VE**

© 2011 AB VOLVO PENTA
Nous nous réservons le droit à toute modification
Imprimé sur papier écologique

Plus d'informations sur : www.dbmoteurs.fr

Table des matières

Préface	2
Information générale de sécurité	3
Introduction	7
Présentation	10
Instruments et commandes	19
Démarrage	30
Utilisation	35
Arrêt	37
Traitement des défauts	38
Liste des codes de défaut	46
Schéma de maintenance	61
Maintenance	63
Conservation	93
Données techniques	95
Commande de manuel d'instructions	103
Index alphabétique	105

Préface

Les moteurs Volvo Penta sont présents partout dans le monde. Ils sont utilisés dans la plupart des domaines d'application possibles et imaginables. Et ceci n'est pas le fruit du hasard. S'appuyant sur une expérience centenaire dans le domaine de la motorisation, la marque Volvo Penta est aujourd'hui synonyme de fiabilité, innovation technologique, performances hors pair et longue durée de vie. Nous pensons également que ces propriétés correspondent aux attentes que vous êtes en droit d'exiger de votre moteur Volvo Penta.

Afin de tirer pleinement profit de ces propriétés uniques, nous vous recommandons de lire minutieusement le manuel d'instructions et les conseils d'utilisation et d'entretien avant la première sortie en mer. Veuillez également observer les consignes de sécurité.

En tant que propriétaire d'un moteur Volvo Penta, vous pourrez bénéficier d'un réseau mondial de concessionnaires et d'ateliers agréés pour vous assister techniquement et vous fournir en pièces et accessoires. En cas de besoin, prenez contact avec votre concessionnaire agréé Volvo Penta le plus proche.

Localisez votre concessionnaire agréé Volvo Penta le plus proche sur notre site Web www.volvo-penta.com qui contient par ailleurs d'autres informations utiles sur votre moteur Volvo Penta - Bienvenue !

Information générale de sécurité

Lisez très attentivement le manuel d'instructions, avant de démarrer le moteur ou d'effectuer une opération d'entretien ou de maintenance. Il concerne votre sécurité. Une utilisation incorrecte risque de provoquer des dommages corporels et/ou matériels.

Ce chapitre décrit de quelle manière sont présentées les informations de sécurité dans le manuel d'instructions et sur le produit. Vous y trouverez également une description d'ensemble des consignes fondamentales de sécurité relatives à l'entretien du moteur.

En cas de doute, nous vous invitons à contacter votre concessionnaire Volvo Penta qui vous conseillera.

NOTE: Assurez-vous que la présente documentation s'applique bien à votre produit. Dans le cas contraire, veuillez contacter votre concessionnaire Volvo Penta.



Ce symbole d'avertissement figure dans le manuel et sur le produit et attire votre attention sur le fait qu'il s'agit d'une information relative à la sécurité. Lisez toujours très attentivement ce type d'information.

Dans le manuel d'instructions, les textes d'avertissement sont traités selon la priorité suivante :



DANGER!

Indique une situation potentiellement dangereuse susceptible, si elle n'est pas évitée, de provoquer le décès ou une blessure grave.



AVERTISSEMENT!

Indique une situation potentiellement dangereuse susceptible, si elle n'est pas évitée, de provoquer le décès ou une blessure grave.



ATTENTION!

Indique une situation potentiellement dangereuse susceptible, si elle n'est pas évitée, de provoquer une blessure mineure ou modérée.

IMPORTANT !

Signale une situation pouvant, si elle n'est pas évitée, entraîner des dommages matériels.

NOTE: Ce terme attire l'attention sur une information importante dans le but de faciliter les méthodes de travail ou l'utilisation.



Ce symbole est utilisé dans certains cas sur nos produits et renvoie à une information importante dans le manuel d'instructions. Assurez-vous que les autocollants d'avertissement et d'information en place sur le moteur et la transmission sont parfaitement visibles et lisibles.

Consignes d'entretien relatives à l'utilisation et à la maintenance

Contrôles quotidiens

Prendre pour habitude d'effectuer un contrôle visuel du moteur et du compartiment moteur avant utilisation (**avant le démarrage du moteur**) et après utilisation (**moteur arrêté**). Cela permet de détecter rapidement une fuite éventuelle de carburant, de liquide de refroidissement ou d'huile, ou si quelque chose d'anormal s'est passé ou est en train de se passer.

Intoxication au monoxyde de carbone

Démarrez seulement le moteur dans un local bien aéré. Pour le fonctionnement dans un espace fermé, les gaz d'échappement et les gaz du moteur doivent être évacués du compartiment moteur.

Système de refroidissement

Évitez d'ouvrir le bouchon de remplissage pour le liquide de refroidissement lorsque le moteur est chaud. De la vapeur ou du liquide brûlant peuvent jaillir et provoquer des brûlures.

Si le bouchon de remplissage, le conduit de liquide de refroidissement, le robinet, etc. doivent cependant être ouverts ou déposés lorsque le moteur est chaud, ouvrez très lentement le bouchon de remplissage et laissez s'échapper la surpression en faisant très attention avant d'enlever entièrement le bouchon et de commencer le travail. Notez que le liquide de refroidissement est encore brûlant et peut provoquer des brûlures.

Carburants et huiles

Protégez-vous les mains pour la recherche de fuites. Les liquides sous pression peuvent pénétrer dans les tissus et provoquer de graves dommages. Risque d'empoisonnement du sang.

Utilisez uniquement du carburant et des huiles conformes à la qualité recommandée dans le manuel d'instructions. Des carburant et des huiles d'une qualité non conforme peuvent provoquer des perturbations de fonctionnement, une augmentation de la consommation de carburant et, à plus long terme, une usure prématurée du moteur.

Protégez toujours l'alternateur s'il est placé sous les filtres à carburant. Des éclaboussures de carburant peuvent endommager l'alternateur.

Vidangez toujours l'huile, remplacez l'huile et les filtres à huile et à carburant, conformément aux espaces indiqués.

Contact d'allumage

Si le tableau de bord ne comporte pas d'interrupteur à clé, le compartiment du moteur doit être verrouillable afin d'empêcher le démarrage du moteur par toute personne non habilitée. Un interrupteur (disjoncteur) principal cadenassable peut le cas échéant être utilisé.

Surfaces et liquides brûlants

Un moteur chaud représente toujours un risque de brûlures graves. Faites attention aux surfaces chaudes : collecteur d'échappement, turbo, carter d'huile, tuyau d'air de suralimentation, liquide de refroidissement brûlant et huile de lubrification chaude dans les conduits, les flexibles, etc.

Remplissage de carburant

Il existe un risque potentiel d'explosion et d'incendie lors de remplissage de carburant. Le remplissage doit se faire avec le moteur arrêté. Interdiction de fumée. Ne jamais remplir le réservoir au maximum. Fermer correctement le bouchon de réservoir. Utiliser exclusivement un carburant recommandé dans le manuel d'instructions. Un carburant de qualité non conforme risque d'entraîner des dysfonctionnements sérieux, une perte de puissance ou une panne moteur.

Pour l'échange des filtres à carburant, protégez toujours l'alternateur s'il est placé sous les filtres à carburant. Des éclaboussures de carburant peuvent endommager l'alternateur.

Conduite

Le moteur ne doit pas être utilisé dans des milieux où sont stockés des produits explosifs. En effet, les composants électriques et mécaniques ne sont pas tous antidéflagrants.

S'approcher d'un moteur qui tourne représente toujours un risque pour la sécurité. Les cheveux, les doigts, les vêtements amples ou un outil qui tombe peuvent se coincer dans des pièces en rotation et provoquer de graves dommages corporels.

Dans le cas où les moteurs sont livrés sans capots de protection, les pièces en rotation et les surfaces chaudes devront être munies de telles protections après l'installation, si ceci est requis par les normes de protection du personnel.

Travaux d'entretien et de service

Connaissances

Le présent manuel d'instructions contient des informations qui vous permettront d'effectuer les opérations d'entretien et de maintenance de manière sûre et correcte. Lisez-les attentivement avant de commencer le travail.

Votre concessionnaire Volvo Penta se tient à votre disposition pour vous fournir toute documentation concernant des interventions plus importantes.

N'effectuez jamais d'interventions sur le produit si vous n'êtes pas sûr de pouvoir le faire correctement. En cas de doute, nous vous invitons à contacter votre concessionnaire Volvo Penta qui vous conseillera.

Arrêter le moteur

Arrêter le moteur avant d'ouvrir ou de déposer une trappe / un capot moteur. Les interventions d'entretien et de maintenance doivent s'effectuer sur un moteur arrêté, sauf indication contraire.

Évitez tout démarrage accidentel en enlevant la clé de contact et en coupant le courant avec les interrupteurs principaux qui seront verrouillés en position d'arrêt. Placez également un panneau d'avertissement sur le poste de conduite, indiquant qu'une opération d'entretien est en cours.

S'approcher ou travailler sur un moteur en marche comporte toujours des risques. Les cheveux, les doigts, les vêtements amples ou un outil qui tombe peuvent se coincer dans des pièces en rotation et provoquer de graves dommages corporels. Volvo Penta recommande que toutes les opérations d'entretien exigeant que le moteur tourne soient confiées à un atelier agréé Volvo Penta.

Avant le démarrage

Remontez toutes les protections déposées auparavant, avant de démarrer le moteur. Vérifiez qu'il ne reste aucun outil oublié ou d'autres objets sur le moteur.

Ne jamais démarrer un moteur turbocompressé sans avoir monté le filtre à air au préalable. La roue de compresseur en rotation dans le turbocompresseur peut provoquer de graves accidents. Des corps étrangers peuvent être aspirés et entraîner d'importants dégâts mécaniques.

Déposer le moteur

Utiliser les œillets de levage implantés sur le moteur pour le levage de ce dernier. Vérifiez toujours que l'équipement de levage est en bon état et dimensionné pour le levage concerné (poids du moteur avec les équipements auxiliaires éventuels). Le moteur doit être levé avec un palonnier réglable pour garantir une manutention sûre. Toutes les chaînes ou les câbles doivent être parallèles les uns par rapport aux autres et le plus perpendiculaire possible par rapport au plan du moteur. Il est bon de noter que tout équipement auxiliaire monté sur le moteur peut modifier son centre de gravité. Des dispositifs de levage spéciaux peuvent alors être requis pour maintenir un bon équilibre et travailler en toute sécurité. N'effectuez jamais un travail sur un moteur qui est **uniquement** suspendu par un dispositif de levage.

Incendie et explosion

Carburant et huile de lubrification

Tous les carburants, la plupart des lubrifiants et de nombreux produits chimiques sont inflammables. Lisez et suivez toujours les indications marquées sur l'emballage.

Toute intervention sur le système d'alimentation doit être effectuée sur un moteur froid. Des fuites et des projections de carburant sur des surfaces chaudes ou des composants électriques peuvent provoquer un incendie.

Déposez les chiffons imprégnés d'huile et de carburant ainsi que tout autre matière inflammable dans un endroit sûr au point de vue incendie. Des chiffons imprégnés d'huile peuvent, dans certaines conditions, s'embraser spontanément.

Ne fumez jamais en faisant le plein de carburant, d'huile de lubrification ou à proximité d'une station de remplissage ou dans le compartiment moteur.

Pièces non d'origine

Les composants du système électrique et du système d'alimentation sur les moteurs Volvo Penta sont construits et fabriqués pour minimiser les risques d'explosion et d'incendie conformément aux réglementations légales en vigueur.

L'utilisation de pièces non d'origine peut provoquer une explosion ou un incendie.

Système électrique

Couper le courant

Avant toute intervention sur le système électrique, le moteur doit être arrêté et le courant coupé avec le ou les interrupteurs principaux. Toute alimentation électrique externe pour un réchauffeur de moteur, un chargeur de batterie ou tout autre équipement auxiliaire, monté sur le moteur, doit être coupé.

Soudure électrique

Débranchez les câbles positif et négatif des batteries. Débranchez ensuite tous les fils de l'alternateur. Retirez les deux connecteurs de l'unité de commande du moteur.

Branchez toujours la pince à souder au composant à souder, le plus près possible du point de soudure. La pince ne doit jamais être branchée sur le moteur ni de façon à ce que le courant puisse passer par un palier quelconque.

Après l'opération de soudage : Branchez toujours les fils de l'alternateur et le connecteur de l'unité de commande moteur avant de brancher les câbles de batterie.

Batteries

Les batteries contiennent et produisent un gaz détonant, surtout en charge. Ce gaz est facilement inflammable et très explosif.

Ne fumez jamais, n'approchez jamais de flamme nue et ne provoquez jamais d'étincelles à proximité des batteries ou du compartiment de batteries.

Un branchement incorrect d'un câble de batterie ou d'un câble de démarrage auxiliaire peut provoquer une étincelle qui, à son tour, risque d'être suffisante pour faire exploser la batterie.

Aérosol de démarrage

Ne jamais utiliser un aérosol de démarrage ou d'autres produits similaires comme aide au démarrage (bougie de chauffe/élément de démarrage). Une explosion peut se produire dans la tubulure d'admission. Une explosion peut se produire dans la tubulure d'admission.

Batteries

Les batteries contiennent un électrolyte extrêmement corrosif. Protégez les yeux, la peau et les vêtements lors de la charge ou de toute manipulation des batteries. Utilisez toujours des lunettes de protection et des gants. En cas de contact avec la peau, lavez avec du savon et avec beaucoup d'eau.

En cas de projection dans les yeux, rincer immédiatement et abondamment avec de l'eau froide et consulter immédiatement un médecin.

Introduction

Le manuel d'instructions contient toutes les informations dont vous avez besoin pour utiliser et entretenir votre moteur Volvo Penta correctement et en toute sécurité. Nous vous demandons donc de lire attentivement le manuel d'instructions et d'apprendre à utiliser correctement le moteur et tous les équipements auxiliaires avant de démarrer le moteur.

NOTE: Ce manuel d'instructions décrit le moteur et les équipements commercialisés par Volvo Penta. Sur certains modèles, d'autres variantes peuvent exister, par exemple pour les commandes et l'instrumentation, aussi bien au point de vue aspect que fonctionnement. Dans ces cas, nous vous renvoyons au manuel d'instructions spécifique à l'application.

NOTE: Toujours indiquer le numéro d'identification du moteur et de la transmission pour toute commande de service et de pièces de rechange. Voir *Données techniques en page 100*.

Garantie

Votre nouveau moteur industriel Volvo Penta est couvert par une garantie limitée, conformément aux conditions et instructions telles qu'elles sont décrites dans le Livret de garantie et d'entretien.

Notez que la responsabilité de AB Volvo Penta se limite à ce qui est indiqué dans le Carnet de garantie et d'entretien. Lisez-le attentivement juste après la livraison. Il contient des informations importantes sur, entre autres, la carte de garantie, les périodicités des vérifications de service, l'entretien que vous devez, en tant que propriétaire, connaître, vérifier et exécuter. Dans le cas contraire, la prise en garantie peut être refusée, entièrement ou partiellement, par AB Volvo Penta.

Contactez sans attendre votre concessionnaire Volvo Penta si vous n'avez pas reçu de Livret de garantie et d'entretien, ainsi qu'une copie client de la carte de garantie.

Notre responsabilité environnementale

Nous souhaitons tous vivre dans un environnement sain, respirer un air pur, profiter d'une belle nature et du soleil, sans craindre pour notre santé. Malheureusement ce n'est plus une évidence de nos jours mais un objectif pour lequel nous devons tous faire des efforts.

En tant que fabricant de moteurs, Volvo Penta a une responsabilité particulière et le respect de l'environnement reste à la base de notre développement des produits. Volvo Penta a aujourd'hui un large programme de moteur où de grands progrès ont été réalisés pour réduire les émissions d'échappement, la consommation de carburant, le niveau sonore etc. Nous espérons que vous serez conscient de la situation afin de conserver toutes ces propriétés. Suivez toujours les conseils du manuel d'instructions pour la qualité du carburant, l'utilisation et l'entretien afin d'éviter toutes répercussions néfastes sur l'environnement. Prenez contact avec votre concessionnaire Volvo Penta si vous remarquez des modifications qui augmentent la consommation de carburant ou les fumées d'échappement.

N'oubliez pas de toujours déposer les déchets dangereux, comme les huiles usagées, les liquides de refroidissement, les batteries usées etc. à une déchetterie adéquate.

Avec des efforts communs, nous pouvons contribuer utilement à la protection de l'environnement.

Rodage

Le moteur doit être rodé pendant les 10 premières heures de service, selon la procédure suivante :

Faites tourner le moteur à son régime normal. Ne chargez pas le moteur au maximum sauf pendant de courtes périodes. Durant la période de rodage, ne laissez jamais tourner le moteur à un régime constant pendant une durée prolongée.

Une consommation d'huile plus élevée est normale pendant les premières 100–200 heures de service. Vérifiez donc le niveau d'huile plus souvent que ce qui est normalement recommandé.

Lorsqu'un accouplement débrayable est installé, celui-ci devra être vérifié davantage pendant les premiers jours. Un réglage peut être nécessaire pour compenser le rodage des disques.

Entretien et pièces de rechange

Les moteurs Volvo Penta sont conçus pour assurer une sécurité de fonctionnement et une durée de vie optimales. Ils sont construits pour répondre à un environnement difficile tout en le perturbant aussi peu que possible. Avec un entretien régulier et l'utilisation de pièces de rechange d'origine Volvo Penta ou approuvées par Volvo Penta, il est possible de conserver toutes les qualités du produit.

Volvo Penta a établi un réseau mondial de concessionnaires agréés. Ils sont spécialisés sur les produits Volvo Penta et possèdent les accessoires, les pièces de rechange d'origine et les outils spéciaux nécessaires pour réaliser des travaux de service et de réparation de la plus haute qualité.

Respectez toujours les intervalles d'entretien spécifiés dans le manuel d'instructions et n'oubliez pas de toujours indiquer le numéro d'identification du moteur / de la transmission pour toute commande de pièces et d'entretien.

Moteurs certifiés

Pour vous qui possédez un moteur certifié aux points de vue émission pour une zone où les émissions d'échappement sont régies par la loi, il est important de connaître les points suivants :

Un moteur certifié signifie que le type de moteur a été vérifié et approuvé par les autorités compétentes. Le fabricant du moteur garantit que tous les moteurs du même type correspondent au moteur certifié.

Des exigences spéciales doivent être respectées pour l'entretien et le service que vous apportez à votre moteur, à savoir :

- Les intervalles d'entretien et de maintenance recommandés par Volvo Penta doivent être respectés.
- Seules des pièces de rechange d'origine Volvo Penta doivent être utilisées.
- L'entretien qui concerne les pompes d'injection, les calages de pompe et les injecteurs, doit toujours être réalisé par un atelier agréé Volvo Penta.
- Le moteur ne doit en aucune manière être reconstruit ou modifié, à l'exception des accessoires et des kits S.A.V. développés par Volvo Penta pour le moteur en question.
- Toute modification d'installation sur la ligne d'échappement et sur les tubulures d'admission d'air au moteur est interdite.
- Aucun plombage ne doit être cassé par un personnel non habilité.

Par ailleurs, les instructions générales du manuel concernant l'utilisation, l'entretien et la maintenance doivent être respectées.

NOTE: Un entretien/maintenance insuffisant ou en retard, tout comme l'utilisation de pièces non d'origine fait que AB Volvo Penta se dégage de toute responsabilité et ne peut plus garantir la conformité avec le modèle certifié.

Les dommages et/ou coûts provoqués par le non respect de ces points ne seront pas pris en charge par Volvo Penta.

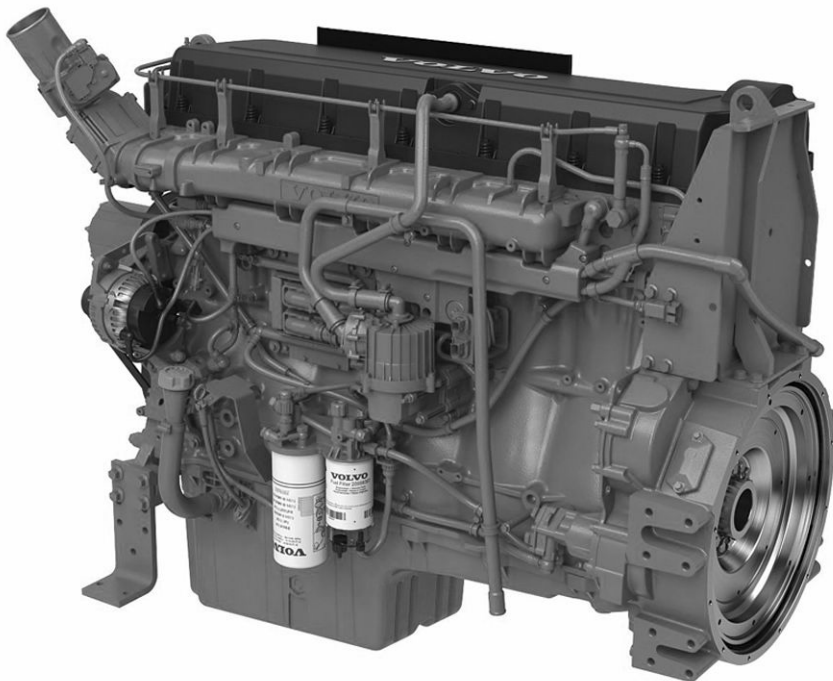
Présentation

Moteur

Ce manuel d'instructions traite des moteurs industriels TAD560VE, TAD561VE, TAD761VE, TAD762VE, TAD763VE, TAD764VE et TAD765VE.

Ces moteurs sont des moteurs diesel à 4, respectivement 6 cylindres en ligne, avec injection directe. Ces moteurs sont équipés d'un système d'injection de type à rampe commune, d'un système de régulation électronique d'alimentation (EMS 2), d'un turbocompresseur, d'un système de refroidissement à régulation thermostatique ainsi que d'un régulateur électronique du régime moteur.

Les moteurs sont également équipés du système SCR (réduction catalytique sélective) qui contribue à la réduction des émissions de gaz d'échappement.



EMS (gestion électronique du moteur)

L'EMS (système de gestion du moteur) est un système électronique avec communication CAN (Controller Area Network) pour la commande du moteur diesel. Le système est développé par Volvo Penta et intègre notamment la commande du système d'alimentation et la fonction de diagnostic.

Fonction de diagnostic

La tâche de la fonction de diagnostic est de détecter et localiser les anomalies dans le système EMS, de protéger le moteur et d'assurer un fonctionnement minimal des commandes en cas de dysfonctionnement sérieux.

Si la fonction de diagnostic détecte un dysfonctionnement, le pilote est informé soit par le clignotement des lampes témoin de diagnostic ou d'avertissement, soit en texte clair sur le panneau de bord, en fonction de l'équipement installé. Lorsqu'un code de défaut est signalé, sous forme de code clignotant ou en texte clair, cette information est utilisée pour effectuer une recherche de pannes. Les codes de défaut peuvent également être lus à l'aide de l'outil VODIA de Volvo dans un atelier agréé Volvo Penta.

En cas de dysfonctionnement sérieux, le moteur s'arrête complètement ou l'unité de commande réduit la puissance (suivant l'application). Un code de défaut est de nouveau activé pour effectuer une recherche de panne, si besoin est.

Commande d'alimentation

Le besoin en carburant du moteur est analysé jusqu'à 100 fois par seconde. La quantité de mélange injectée et le point de calage d'injection sont gérés par les soupapes d'injection à commande électronique intégrées aux injecteurs pompes.

Autrement dit, le moteur reçoit toujours la quantité de carburant optimale, quelles que soient les conditions d'exploitation, ce qui contribue notamment à réduire la consommation et les émissions d'échappement.

Signaux d'entrée

L'unité de commande reçoit un signal d'entrée indiquant notamment les conditions de service du moteur et transmis par les composants suivants :

- Capteur de température du liquide de refroidissement
- Capteur de pression et de température d'air de suralimentation
- Capteur de position, arbre à cames
- Capteur de régime, volant moteur
- Capteur de niveau de liquide de refroidissement
- Capteur de pression d'huile
- Capteur de pression de carburant
- Présence d'eau dans le carburant
- Pression de carburant dans rampe commune
- Capteur de température ambiante
- Entrée d'arrêt externe
- Capteur de position d'accélérateur
- Capteur NOx

Signaux de sortie

À partir des signaux d'entrée reçus, l'unité de commande pilote les composants suivants :

- Injecteurs-pompes
- Démarreur
- Relais principal
- Relais de préchauffage
- MPROP, pompe haute pression de carburant
- Capteur de température solution AdBlue/DEF
- Actionneur d'accélérateur
- Capteur NOx

Les informations provenant des capteurs donnent une indication précise sur les conditions d'utilisation réelles et permettent au processeur de calculer notamment la quantité et le temps d'injection corrects ainsi que de surveiller l'état général du moteur.

SCR (Selective Catalytic Reduction)

La technologie SCR (Selective Catalytic Reduction) — réduction catalytique sélective — est utilisée pour réduire les émissions d'oxyde d'azote. Un capteur mesure la teneur en oxyde d'azote dans les gaz d'échappement.

Avec la technologie SCR, les gaz d'échappement sont traités en ajoutant une solution d'AdBlue/DEF avant de passer dans le catalyseur.

La solution d'AdBlue/DEF se compose d'eau déionisée mélangée avec 32,5% d'urée (la solution doit être conforme à la norme ISO 22241). L'urée est décomposée en ammoniac qui réagit avec l'oxyde d'azote pour former du gaz azote inoffensif et de la vapeur d'eau, des substances qui existent à l'état naturel dans notre environnement.

La solution est claire et transparente, avec une légère odeur d'ammoniac. Le liquide n'est pas inflammable et n'est pas dangereux s'il est manipulé normalement. Il est cependant très corrosif sur les métaux, spécialement sur le cuivre et l'aluminium.

Pour avoir une combustion aussi efficace que possible, l'unité de commande du moteur calcule la quantité optimale de solution d'AdBlue/DEF qui doit être ajoutée en fonction de la charge et du régime.

Surveillance du système SCR

Si tous les composants du système SCR ne fonctionnent pas comme il se doit ou si la qualité de la solution d'AdBlue/DEF n'est pas conforme, le système donne l'alarme, le couple moteur maximal est réduit et un code de défaut est enregistré dans l'unité de commande, pour de plus amples informations voir *Fonction de diagnostic* et *Liste des codes de défaut en page 46*.

La réduction est désactivée automatiquement lorsque les conditions changent.

Arrêt

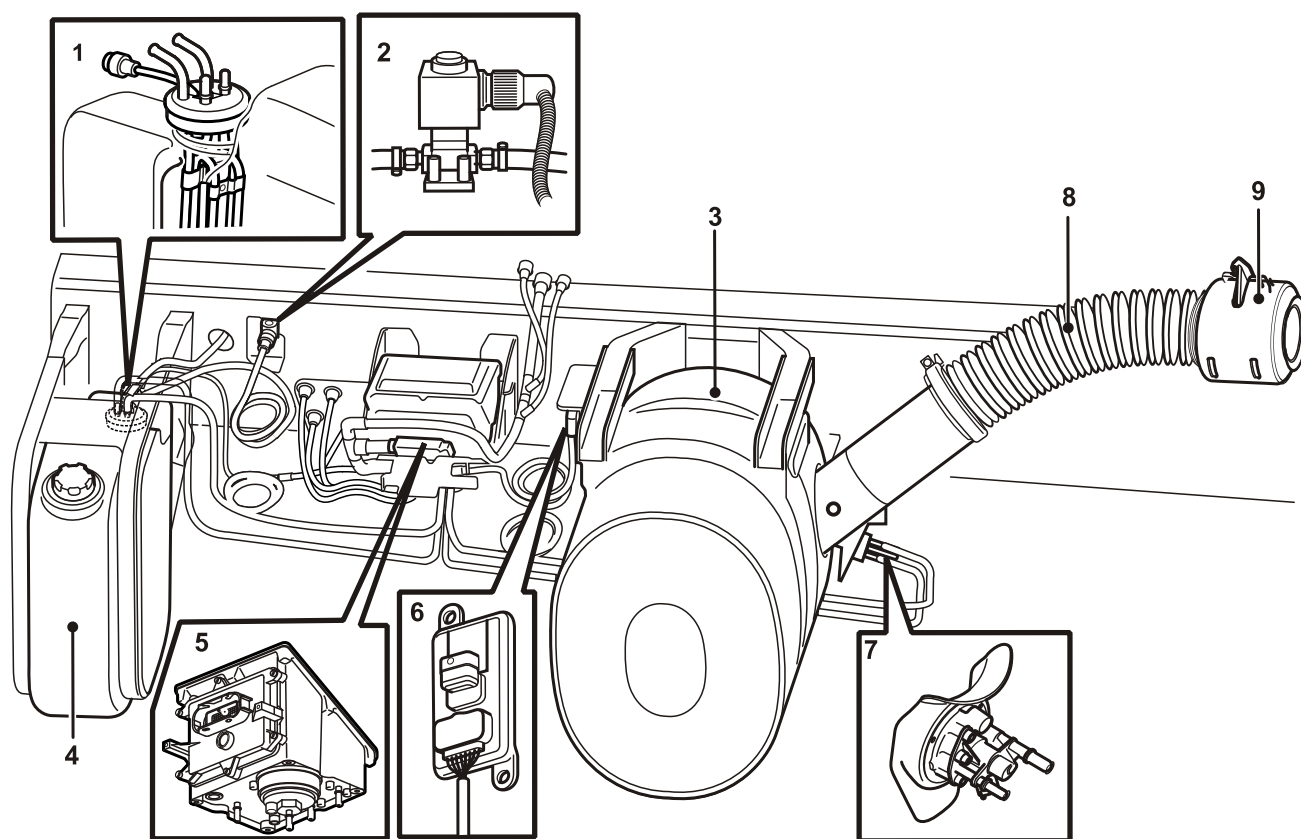
Lorsque le moteur est arrêté, le système SCR est également arrêté. Le système est drainé automatiquement à l'arrêt pour que les flexibles, pompe et injecteur d'urée soient vidés et la solution d'AdBlue/DEF est ramenée au réservoir.

IMPORTANT !

Le drainage automatique fonctionne seulement si le moteur est arrêté avec le bouton d'arrêt, pas si l'alimentation électrique de la batterie est coupée.

Si le système n'est pas vidé correctement, de la solution d'AdBlue/DEF peut être projetée en débranchant les flexibles.

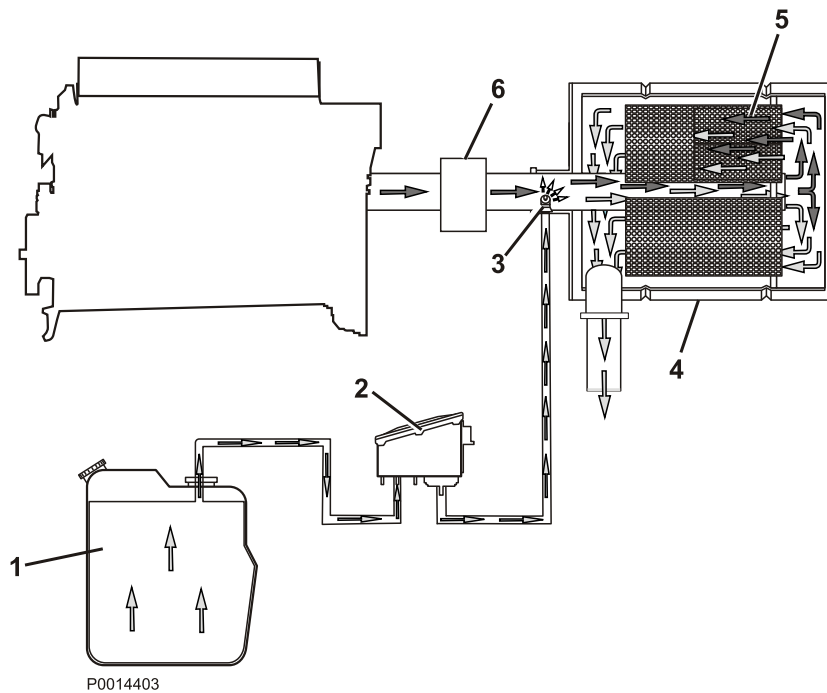
Principaux composants



P0014407

- 1 Capteur de niveau et de température
- 2 Vanne de chauffage
- 3 Silencieux avec catalyseur SCR intégré
- 4 Réservoir de solution d'AdBlue/DEF
- 5 Pompe d'AdBlue/DEF
- 6 Unité de commande NOx
- 7 Unité de dosage
- 8 Tuyau flexible
- 9 Pré-catalyseur

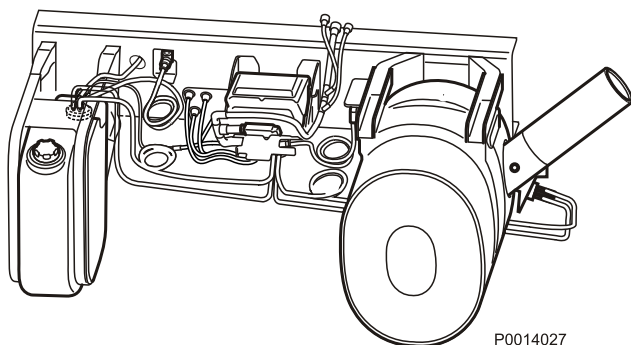
Principe de solution



Le système SCR se compose des éléments suivants :

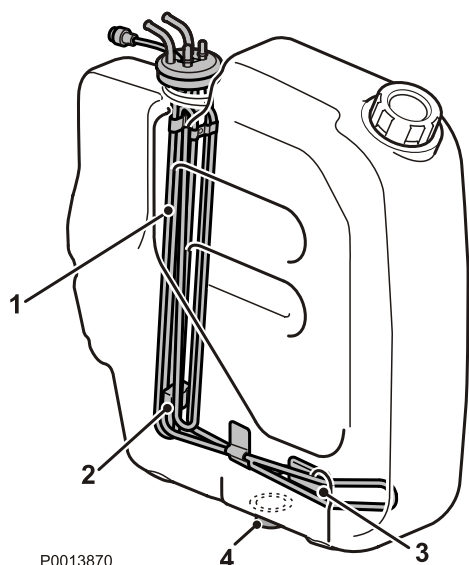
- 1 Réservoir d'AdBlue
- 2 Unité de pompe
- 3 Unité de dosage
- 4 Silencieux (avec catalyseur SCR intégré)
- 5 Catalyseur SCR
- 6 Pré-catalyseur

La solution d'AdBlue/DEF est injectée dans les gaz d'échappement sous forme pulvérisée par l'unité de dosage, avant le catalyseur SCR.



P0014027

Exemple d'emplacement du réservoir d'AdBlue/DEF

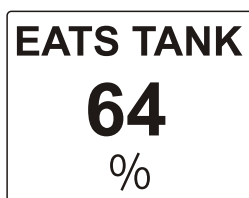
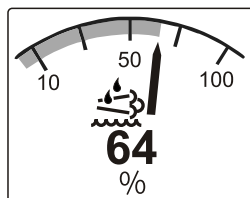


P0013870

Eng speed	700 rpm	Boost prs	4 kpa	▲
Cool Temp	90 °C	Boost tmp	59 °C	
Oil Pres	480 kpa	Batt volt	26.3 V	
DEF/AdBlue tank level:			39%	▼

Eng speed	700 rpm	Boost prs	4 kpa	▲
Cool Temp	90 °C	Boost tmp	59 °C	
Oil Pres	480 kpa	Batt volt	26.3 V	
DEF/AdBlue level empty				▼

P0014444



P0014399

Réservoir

La solution d'AdBlue/DEF est conservée dans un réservoir séparé.

Le réservoir est fabriqué en plastique et existe en différentes dimensions.

Une armature est située dans le réservoir et se compose d'un serpentin de chauffage (1), d'un flotteur (2) et d'une crépine (3) sur le tuyau d'aspiration pour empêcher les particules éventuelles de circuler dans le système et de provoquer des perturbations de fonctionnement.

Cette crépine doit être vérifiée régulièrement et nettoyée si nécessaire.

Au fond se trouve un bouchon de vidange (4) pour que la solution d'AdBlue/DEF puisse être vidangée si nécessaire, par exemple pour le nettoyage.

Le réservoir comporte une mise à l'air pour régulariser les modifications de pression.

Niveau de réservoir

Le niveau de la solution d'AdBlue/DEF dans le réservoir est indiqué sur l'instrument sous forme de % du volume total du réservoir.

La consommation de la solution d'AdBlue/DEF varie avec la conduite.

Le réservoir peut être considéré comme vide lorsqu'il ne reste plus qu'environ 8% de solution d'AdBlue. Si cela se produit, un code de défaut est enregistré dans l'unité de commande du moteur et un texte d'avertissement s'affiche sur le tableau de bord pour indiquer que le réservoir est vide.

Lorsque le plein de solution d'AdBlue/DEF est fait, le message de défaut s'éteint. Voir *Traitement des défauts en page 44* pour de plus amples informations sur les messages de défaut concernant le système SCR.

Si de la solution d'AdBlue/DEF n'est pas ajoutée, le capteur de niveau dans le réservoir envoie un signal qui ferme le doseur. L'injection de la solution d'AdBlue/DEF dans le tuyau d'échappement est alors interrompue et le couple moteur est limité.

Si le réservoir d'AdBlue/DEF est vide pendant la conduite, le système SCR ou le moteur ne seront pas endommagés puisque la solution d'AdBlue restante circule et refroidit le système. Les émissions du moteur augmentent cependant puisque le doseur est fermé et le post-traitement des gaz d'échappement n'a pas lieu.

Chauffage

La solution d'AdBlue/DEF gèle à environ -11 °C (12.2°F), le réservoir est donc équipé d'un serpentin de chauffage avec du liquide de refroidissement venant du moteur. Une électrovanne règle le passage du liquide de refroidissement. Des flexibles entre le réservoir et la pompe sont chauffés électriquement et les raccords de flexible sont munis d'une isolation supplémentaire.

NOTE: Pour ne pas endommager le système de chauffage, les flexibles doivent être manipulés avec précaution et ne pas être vrillés ou cintrés trop fort.

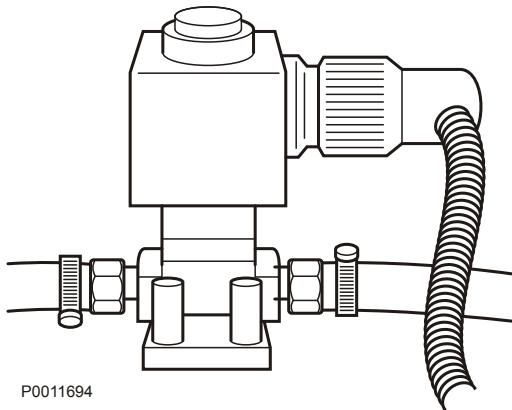
Dans le réservoir, un capteur de température envoie un signal à l'unité de commande pour que la pompe ne puisse pas démarrer avant que la solution d'AdBlue/DEF soit fluide. Le système standard permet de dégeler jusqu'à -40 °C (-40°F).

Pour éviter des dégâts d'expansion en cas de gel, le système SCR est vidé lorsque le contact est coupé.

Un conduit d'aspiration et un conduit de retour sont branchés entre le réservoir et la pompe. Le capteur combiné de température/niveau du réservoir est relié à l'unité de commande et la valeur du capteur de niveau peut être relevée si un afficheur est installé.

Stockage

Pour un stockage de longue durée, la solution d'AdBlue/DEF ne doit pas être soumise à des températures supérieures à 25 °C (77 °F), pour éviter la décomposition et l'évaporation de la solution.



P0011694

Manipulation de la solution d'AdBlue

ATTENTION!

Des projections de solution Adblue sur des composants chauds s'évaporent rapidement. Détournez le visage !

NOTE: La solution d'AdBlue/DEF peut être légèrement irritante en cas de contact avec la peau.

Pour toute manipulation de la solution d'AdBlue/DEF, il est important que les connecteurs électriques soient assemblés et bien isolés. La solution d'AdBlue/DEF est très corrosive sur certains métaux, par exemple le cuivre et l'aluminium. L'oxyde formé ne peut pas être enlevé.

Si un connecteur est venu en contact avec de la solution d'AdBlue/DEF, il doit être immédiatement remplacé pour éviter que la solution se propage dans le fil en cuivre.

NOTE: Éviter tout contact de la solution d'AdBlue/DEF avec d'autres produits chimiques.

La solution d'AdBlue/DEF n'est pas inflammable mais si elle est soumise à des températures élevées, elle sera décomposée en ammoniac et en dioxyde de carbone.

En cas de projections de solution sur le moteur, essuyer et rincer avec de l'eau. Des cristaux de solution d'AdBlue*/DEF concentrée peuvent apparaître sur le véhicule en cas de projection, ces cristaux seront immédiatement enlevés avec de l'eau.

IMPORTANT !

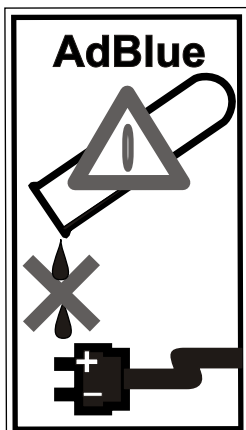
Les déversements de solution d'AdBlue/DEF ne doivent pas être rejetés dans les égouts. En cas de rejet accidentel, la solution doit être absorbée avec du sable sec ou un autre matériau non combustible qui sera ensuite traité conformément aux réglementations locales et nationales.

Nettoyage des outils et des vêtements

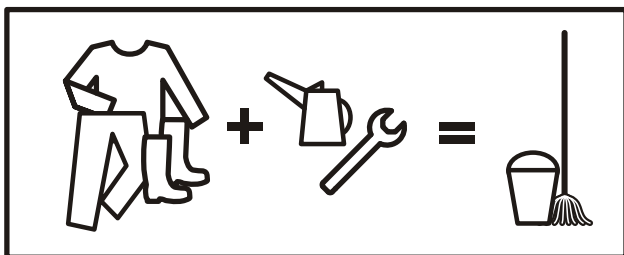
ATTENTION!

Les gants de protection doivent être remplacés. Retirer les vêtements contaminés.

Il est important que les outils et les vêtements soient bien nettoyés de la solution d'AdBlue pour que le liquide ou les cristaux ne soient pas transmis à d'autres pièces qui pourraient être endommagées.



P0013660



p0013225

En cas de contact avec de la solution d'AdBlue

- En cas de **contact avec la peau** – rincer abondamment avec de l'eau et retirer les vêtements souillés.
- En cas **contact avec les yeux** – rincer immédiatement à grande eau pendant plusieurs minutes et consulter un médecin si nécessaire.
- En cas **d'inhalation de vapeurs** – respirer de l'air frais et consulter un médecin si nécessaire.

Instruments et commandes

DCU (Unité de commande afficheur)

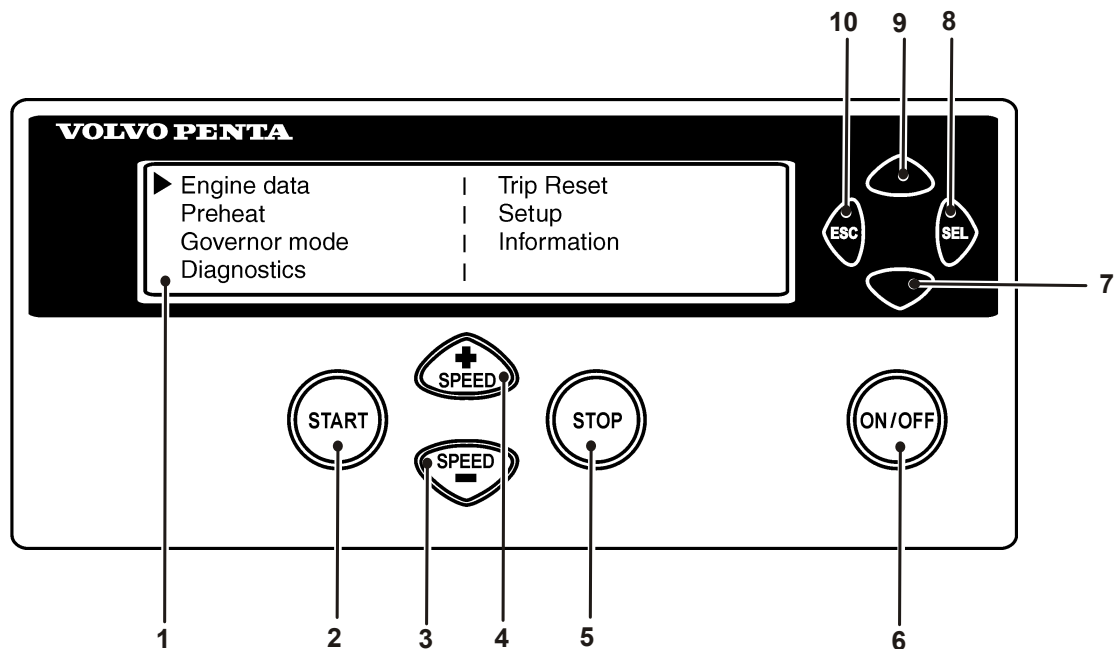
Le panneau de commande DCU (Module de commande Diesel) est proposé en option pour le système de commande électronique EMS (système de gestion du moteur).

Le DCU est un panneau de commande numérique qui communique avec l'unité de commande moteur. Le DCU intègre un certain nombre de fonctions telles que : commande moteur, surveillance, diagnostic et paramétrage.

Avec les menus sur l'afficheur DCU, il est possible de contrôler et, dans certains cas, régler plusieurs fonctions dans le système EMS.

NOTE: Les paramètres et les données moteurs affichés varient suivant l'installation et le modèle de moteur.

NOTE: Les menus et vues sont ici présentés dans leur version anglaise. Il est toutefois impossible de choisir la langue de travail. Voir le menu *Setup*.



P0002062

Démarrage

Le menu « Engine Data » apparaît quand le panneau DCU est allumé. Appuyer sur le bouton « ESC » pour accéder au menu principal.

- | | | | |
|---|------------------------------------|----|--|
| 1 | Afficheur à cristaux liquides LED | 6 | ON/OFF. Pour démarrer et arrêter le système |
| 2 | START. Démarre le moteur | 7 | Permet se déplacer vers le bas dans les menus |
| 3 | SPEED -. Diminue le régime moteur | 8 | SEL. Permet de sélectionner dans les menus |
| 4 | SPEED +. Augmente le régime moteur | 9 | Permet se déplacer vers le haut dans les menus |
| 5 | STOP. Arrête le moteur | 10 | ESC. Pour revenir au choix de menu précédent |

▶ Engine data		Trip Reset
Preheat		Setup
Governor mode		Information
Diagnostics		

P0002063

▶ Eng speed	rpm		Boost prs	kpa
Cool tamp	c		Boost tmp	C
Oil pres	kpa		Oil temp	C
Eng hours	h		Batt Volt	V

P0002064

Menus

Chaque menu comporte plusieurs sous-menus. Les choix de menu ne peuvent pas tous être affichés. Pour défiler dans les menus, utiliser les touches **7** et **9** sur l'afficheur et pour choisir le menu, appuyer sur la touche **SEL8**, vous reporter à la vue de la page précédente.

NOTE: Dans le menu **Setup**, il est possible de choisir la langue d'affichage souhaitée.

Menu principal

- **Engine data**, données moteur actuelles
- **Preheat**, activation manuelle du préchauffage. Doit être activé lors de température inférieure à 0°C (32°F)
- **Governor mode**, activation de la fonction droop
- **Diagnostics**, affiche les codes de défaut sous forme de texte
- **Trip reset**, remise à zéro des données trajet
- **Setup**, réglage des paramètres
- **Information**, indique les données relatives au moteur et au DCU - matériel, logiciel ensemble de données et identification du moteur

Engine data

affiche les données moteur actuelles.

- Régime, peut être modifié avec les touches **SPEED+** et **SPEED-** (tr/min)
- Pression d'air de suralimentation (kPa)
- Température de liquide de refroidissement (°C)
- Température d'air de suralimentation (°C)
- Pression d'huile (kPa)
- Température d'huile (°C)
- Heures moteur (h)
- Tension de batterie (V)
- Carburant consommé (l/h)
- Consommation instantanée (trip fuel) (l)

*** Preheat ***
Press SEL to request preheat

P0002065

*** Governor mode ***
Droop mode

P0002066

*** Diagnostics 7/9 ***
20.0h Engine oil pressure
signal failure Inactive

P0002067

*** Trip Data Reset ***
Press SEL to reset trip data

P0002068

Preheat

activation manuelle du préchauffage. En mode activé, le système EMS détecte au démarrage si le préchauffage est nécessaire. Pour le préchauffage automatique, voir le menu *Setup / Preheat on ignition*.

NOTE: Doit être activé lors de température inférieure à 0°C (32°F).

Le temps de préchauffage s'adapte à la température du moteur et peut durer jusqu'à 50 secondes avant et après le démarrage. Voir *Procédure de démarrage, EMS*.

- Appuyer sur **SEL**, le texte **Preheat requested** apparaît
- L'afficheur revient automatiquement au menu **Engine Data**.

Governor mode

active/désactive la fonction droop. Pour le réglage du niveau de droop, voir le menu *Setup / Governor gradient alt. Governor droop*.

- Avec le bouton SEL, sélectionner **Isochronous mode** ou **Droop mode**.

Diagnostics

affiche une liste d'erreur des 10 derniers défauts actifs ou inactifs. Les codes de défaut s'affichent en texte clair.

- Naviguer dans la liste d'erreur avec les touches flèches.

Trip Data reset

remet à zéro les données fonctionnement, par exemple la consommation de carburant.

- Appuyer sur le bouton **SEL** pour remettre à zéro les données fonctionnement

Setup	
► Set Application :	(Versatile)
Units :	(metric)
Language :	(English)

P0002069

Setup

réglage des paramètres dans le système de gestion des moteurs. Selon que dans **Set application**, on choisit **Versatile** ou **Gen set**, on obtient différents menus sous **Customer parameter**, voir ci-après.

Les paramètres que l'on règle/choisit sont (la sélection se fait avec la touche SEL) :

- **Set application**, réglage de **Versatile** ou **Gen set**. En fonction du choix effectué, on obtient ici différents menus sous **Customer parameter**.
- **Unit**, réglage des unités (métriques ou US).
- **Language**, réglage de la langue affichée sur l'écran. Sélection de menu en anglais, allemand, français, et suédois.
- **Stop energized to**, réglage d'entrée d'arrêt externe. Activé en mode **Stop** ou **Run**.
Stop: L'entrée d'arrêt doit être mise sous tension pour arrêter le moteur.
Run : L'entrée d'arrêt doit être mise sous tension pour faire marcher le moteur.
- **Customer parameter**, réglage des limites d'alarme. Voir *Customer parameter / Versatile et Customer parameter / Gen set*.
- **Throttle input setting**, réglage de la commande du ralenti et des limites de tension. Voir *Throttle input setting*.
- *Display setting*, réglage de l'afficheur. Voir *Display setting*.

Customer parameter / Versatile

- **Idle engine speed** - réglage du régime moteur.
- **Preheat on ignition** - activation du préchauffage automatique. Le module de commande du moteur détecte si le préchauffage est nécessaire et l'active directement dès la mise sous tension.
- **Governor gradient (Nm/rpm)** - réglage du niveau de droop (décroissance), quand cette fonction est activée. Pour l'activation, voir au menu principal, *Governor droop*.
- **Oil temp warning limit (°C)** - réglage de la limite d'alarme pour la température d'huile.
- **Coolant temp warning limit (°C)** - réglage de la limite d'alarme pour la température de liquide de refroidissement.

Set up (Versatile)	
► Idle engine speed :	rpm
Preheat on ignition :	
Governor gradient :	Nm/pm

P0002070

Set up (Gen set)	
▶ Primary engine speed	:
Preheat on ignition	:
Governor droop	:

P0002071

Customer parameter / Gen set

- **Primary engine speed** - choix du régime, 1500 ou 1800 tr/min.
- **Preheat on ignition** - activation du préchauffage automatique. Le module de commande du moteur détecte si le préchauffage est nécessaire et l'active directement dès la mise sous tension.
- **Governor droop (%)** - réglage du niveau de droop (décroissance), quand cette fonction est activée. Pour l'activation, voir au menu principal, « Governor droop »
- **Overspeed limit (%)** - réglage de la limite pour l'alarme de sursrégime, % du régime réglé.
- **Overspeed shutdown** - activation de l'arrêt du moteur lors d'alarme de sursrégime. Pour le réglage de la limite d'alarme de sursrégime, voir « Overspeed limit ».
- **Oil temp warning limit (°C)** - réglage de la limite d'alarme pour la température d'huile.
- **Coolant temp limit (°C)** - réglage de la limite d'alarme pour la température de liquide de refroidissement.

Setup(Throttle)	
Setup throttle mode	: *** OFF ***

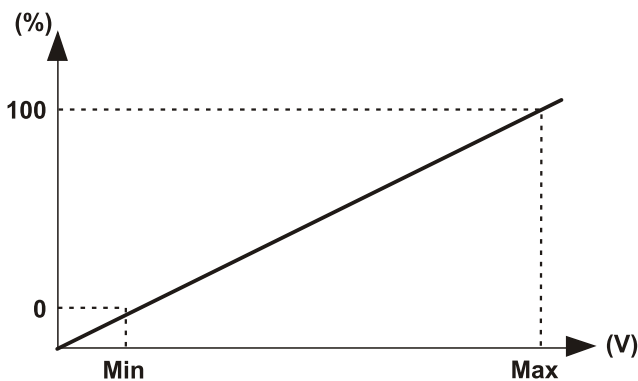
Setup(Throttle)	
▶ Set throttle mode	:
Set idle voltage	:
Set mx voltage	:

P0002955

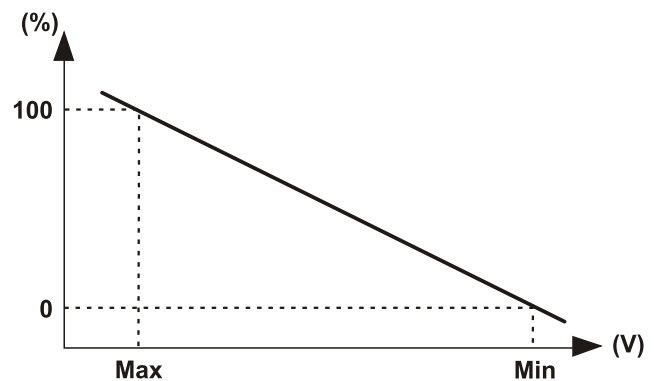
Throttle input setting

réglage de la commande du ralenti (accélération).

- **Set throttle mode** - OFF - le régime est commandé via le panneau DCU.
ext throttle input - le régime varie avec le potentiomètre (pédale d'accélérateur).
ext voltage input - le régime est commandé par une unité externe
- **Set idle voltage (V)** - réglage du niveau de tension au ralenti.
- **Set max voltage (V)** - réglage du niveau de tension au régime maxi.



P0002074



Setup(Display)		
► Set contrast	:	60%
Set backlighttime	:	5 sec
Set backlight brightness	:	10

P0002075

*** Information ***		
► Engine hardware Id	:	
Engine software Id	:	
Engine Dataset1 Id	:	

P0002076

Display setting

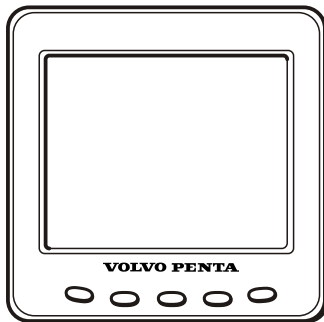
réglages de l'afficheur. Réglage à l'aide des touches **7** et **9**, voir la vue d'ensemble du panneau DCU.

- **Set contrast (%)** - réglage du contraste.
- **Set backlight time (sec)** - réglage du temps (en secondes) quand le rétro-éclairage de l'afficheur est allumé ; l'éclairage s'éteint ensuite si le panneau n'est pas utilisé.
- **Set backlight brightness** - réglage de la luminosité de l'afficheur.

Information

indique les données relatives au moteur et au DCU.

- **Engine hardware Id** - numéro de référence du module de commande du moteur.
- **Engine software Id** - numéro de référence du logiciel du module de commande du moteur.
- **Engine dataset1 Id** - numéro de référence de l'ensemble de données 1.
- **Engine dataset2 Id** - numéro de référence de l'ensemble de données 2.
- **Vehicle Id** - numéro du châssis.
- **DCU hardware Id** - numéro de référence du module DCU.
- **DCU software Id** - numéro de référence du logiciel du module DCU.
- **DCU dataset1 Id** - numéro de référence de l'ensemble de données 1 du DCU.
- **DCU dataset2 Id** - numéro de référence de l'ensemble de données 2 du DCU.



P0002061

DU (Afficheur)

Le DU est un tableau de bord informatisé qui affiche les valeurs de fonctionnement du moteur sur un écran ACL. Des fenêtres multiples contenant des informations différentes peuvent s'afficher à l'écran, notamment le régime moteur, la température du liquide de refroidissement, la consommation de carburant et les messages d'erreur.

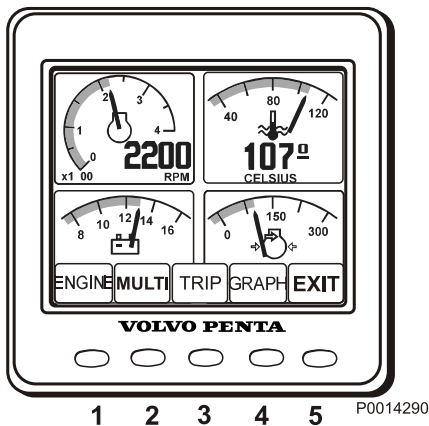
Au démarrage, l'écran effectue un auto-test. Si un signal sonore constant retentit, cela indique que le système a découvert un dysfonctionnement. L'écran fonctionne, mais il peut se comporter d'une manière inattendue.

Le DU est raccordé au connecteur d'interface du moteur.

Modes d'affichage

Appuyez sur n'importe quelle touche de 1-4 pour afficher le menu des fonctions pour les touches, lequel apparaît dans la partie inférieure de l'écran. Pour quitter le menu, attendez quelques secondes ou appuyez sur la touche 5 (EXIT).

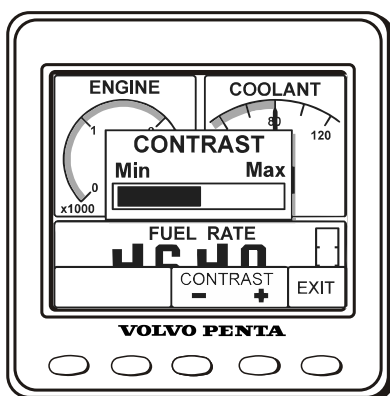
- 1 Moteur
- 2 Multi
- 3 Trajet
- 4 Graphique
- 5 Quitter



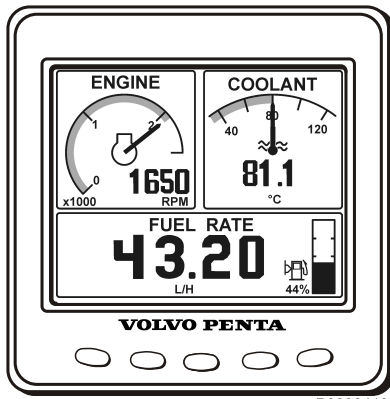
P0014290

Contraste

Dans les modes d'affichage Moteur, Trajet et Graphique, il est possible de régler le contraste. Appuyez sur la touche 5 à l'extérieur du menu, puis + (touche 4) ou - (touche 3) pour régler le contraste.



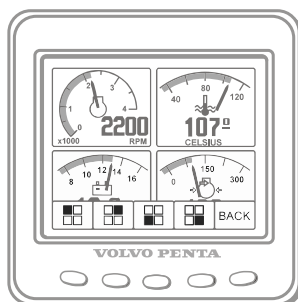
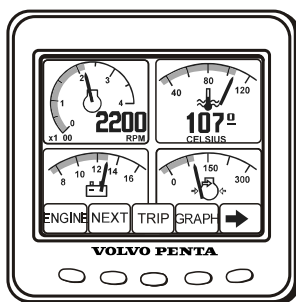
P0002403



P0002413

Moteur

Le régime (tr/min) et la température du liquide de refroidissement sont représentés dans la partie supérieure de l'écran. Dans la partie inférieure s'affiche l'ordinateur de bord et un indicateur de niveau de carburant, si ces fonctions sont installées.



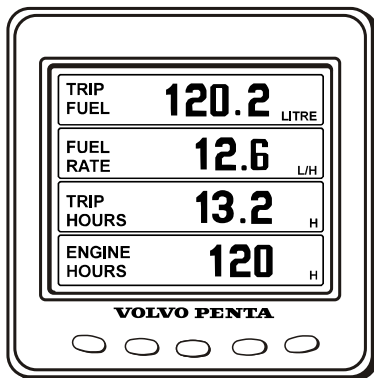
P0014208

Multi

En mode Multi, touche 2, les informations peuvent être affichées dans quatre fenêtres, sous forme analogique ou numérique. L'écran bascule entre les deux lorsque la touche 2 est appuyée à plusieurs reprises.

En appuyant sur la touche 5, la flèche de droite, vous choisissez les informations devant figurer dans les différentes fenêtres.

Appuyez plusieurs fois sur la touche correspondant à la fenêtre, jusqu'à ce que l'information souhaitée s'affiche.



P0002418

Trajet

Pour afficher l'ordinateur de bord, appuyez sur la touche 3, Trajet

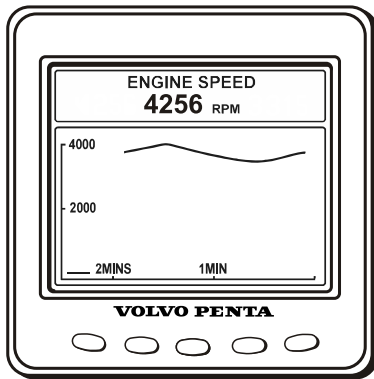
Trip Fuel, carburant utilisé depuis la dernière remise à zéro

Fuel Rate, consommation de carburant

Trip hours, heures trajet depuis la dernière remise à zéro

Engine hours, nombre total d'heures de fonctionnement moteur

Remettre à zéro en appuyant sur la touche 3 pendant trois secondes jusqu'à entendre un bip.

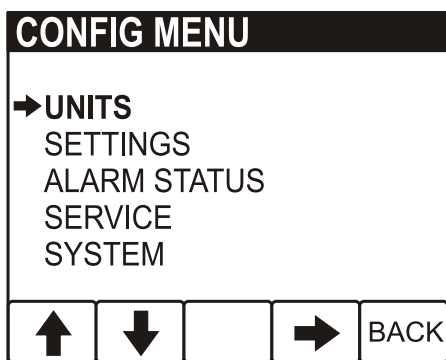


P0014207

Graphique

L'information est présentée sous forme de graphiques. Appuyez sur le touche 4 de façon répétée pour choisir les informations à afficher. L'intervalle de temps est réglé dans le menu de configuration.

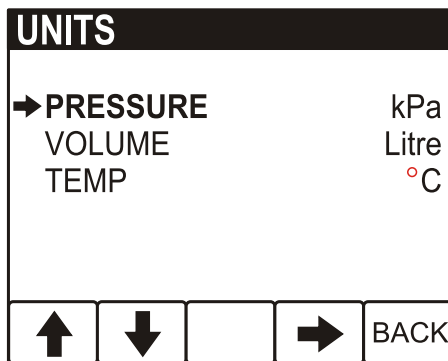
Si la connexion est interrompue, une ligne droite s'affiche sur l'écran.



P0014209

Menu Configuration

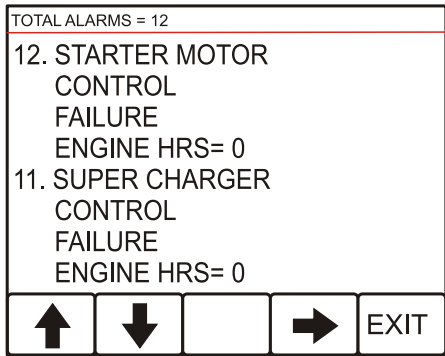
Appuyez sur la touche 5 pendant trois secondes pour entrer dans le menu Configuration. Naviguez avec les touches flèche haut et bas - sélectionner avec la flèche droite.



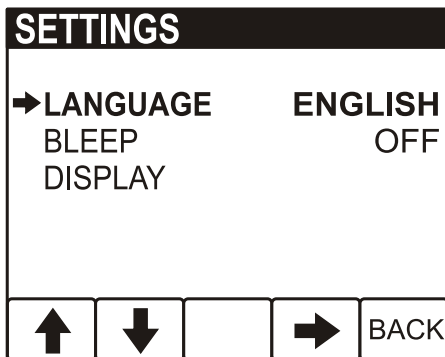
P0014210

Unités

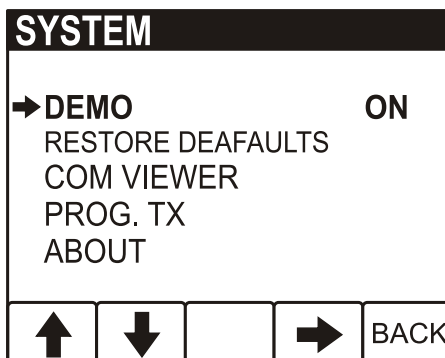
- PRESSION : kPa, PSI
- VOLUME : LITRE, GAL, Imperial GAL
La consommation spécifique est ajustée en fonction de l'unité Volume : L/H, GAL/H, IGAL/H
- TEMPÉRATURE : °C, °F



P0014212



P0014211



P0014213

État d'alarme

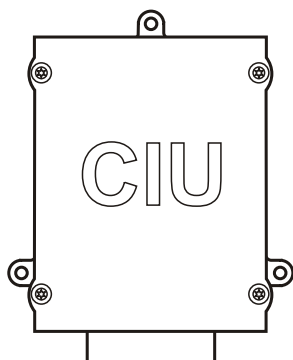
Liste des alarmes actives, se reporter à *Relever des codes de défaut à l'aide du DU (afficheur) en page 41*

Paramètres

- LANGUAGE: réglage de la langue à utiliser sur l'écran.
- BLEEP; On/Off, permet de déterminer si chaque pression sur une touche de l'instrument sera suivie d'un bip sonore ou non.
- DISPLAY : réglage des indicateurs de régime moteur (ENGINE RPM)
RPM ENGINE (RÉGIME MOTEUR), 2500 – 9000 TR/MIN, par phases de 500 tr/min
GRAPH RANGE, plage graphique 2 minutes – 8 heures selon les phase suivantes :
2 MINS, 10 MINS, 30 MINS, 60 MINS, 2 HRS, 4 HRS, 8 HRS

SYSTÈME

- DEMO, permet de commuter le mode DEMO M/A.
- RESTORE DEFAULTS, réinitialise toutes les configurations à des valeurs par défaut.
- COM VIEWER, affiche les derniers messages reçus sur les ports de communication.
- PROG TX, transfère le contenu de l'application dans la mémoire flash à d'autres unités CAN sur le même bus de données CAN.
- ABOUT, affichages
ID NO – numéro de série de l'écran
EEPROM – nombre d'écritures sur EEPROM
VERS – numéro de version du logiciel
CHK – Somme de contrôle pour la mémoire flash
PART No – numéro de référence du logiciel Volvo
SOURCE – source des données reçues
LABLE – Étiquette allouée sur le même bus.



P0002060

CIU (Control Interface Unit)

L'unité CIU fait fonction d'interprète entre l'unité de commande (EMS) et le panneau de commande du client. L'unité CIU comporte deux liens de communication série, un rapide et un lent.

Le lien rapide est un bus de liaison CAN. Toutes les données relatives aux instruments, témoins, connecteurs et potentiomètre sont gérés par ce bus.

Le bus plus lent gère les informations de diagnostic notamment pour tous les codes clignotants.

Instruments Easy Link

Les instruments « Easy Link » suivants sont disponibles :

- Régime/heures de service (en appuyant sur le bouton de diagnostic, les codes défaut apparaissent également sur l'écran du compte-tours)
- Temp. liquide de refroidissement
- Pression d'huile
- Température d'huile
- Tension de batterie
- Panneau d'alarme
- Pression turbo

Démarrage

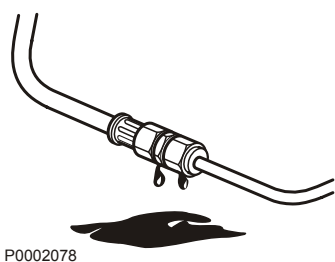
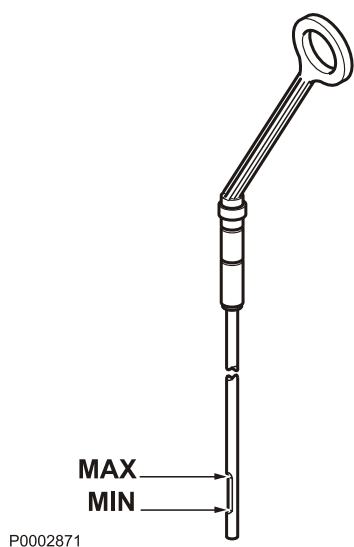
Prenez pour habitude d'effectuer un contrôle visuel du moteur et du compartiment à moteur avant de démarrer. Ceci permet de détecter rapidement une anomalie ou un problème quelconque. Vérifiez également que l'instrument et l'afficheur d'avertissement donnent des valeurs normales après le démarrage du moteur.

AVERTISSEMENT!

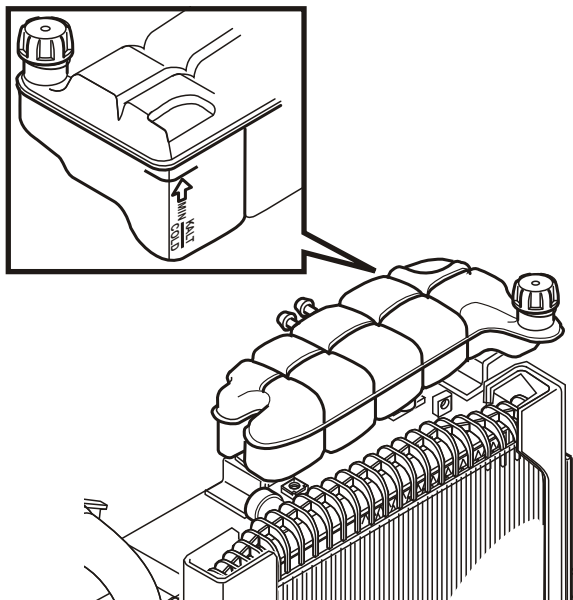
N'utilisez jamais un aérosol de démarrage ou d'autres produits similaires comme aide au démarrage. Risque d'explosion!

Avant le démarrage

- Vérifier que le niveau d'huile se situe entre les repères MAX et MIN.
Pour le remplissage, voir *Niveau d'huile, contrôle et remplissage d'appoint*.
- Ouvrir les robinets de carburant.
- Vérifier les préfiltres à carburant, voir *Purge de le produit de condensation, système d'alimentation en page 75*.



- Vérifier qu'il n'y a pas de fuites de liquide de refroidissement, de carburant ou d'huile.
- Vérifier l'indicateur de chute de pression du filtre à air. Voir *Maintenance en page 66*.



P0008964

- Vérifier le niveau de liquide de refroidissement et s'assurer que le radiateur n'est pas colmaté extérieurement. Voir *Niveau du liquide de refroidissement, contrôler et appoint* en page 78 et *Refroidisseur d'air de suralimentation, nettoyage externe* en page 80

⚠ AVERTISSEMENT!

N'ouvrez pas le bouchon de remplissage du système de refroidissement si le moteur est chaud, sauf en cas d'urgence, au risque de s'exposer à de graves blessures. De la vapeur ou du liquide de refroidissement brûlant peuvent jaillir.

- Mettre le courant avec l'interrupteur principal.

IMPORTANT !

Ne jamais mettre hors tension à l'aide de l'interrupteur principal quand le moteur tourne. L'alternateur pourrait être endommagé.

- Amener la commande de régime en position de ralenti et débrayer l'accouplement débrayable/l'engrenage.

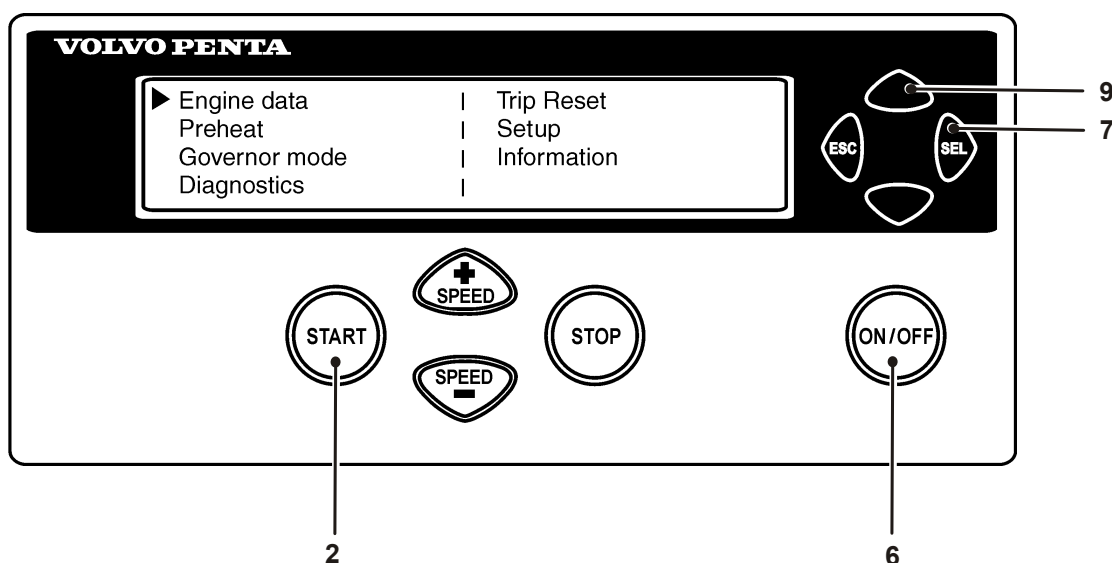
Méthode de démarrage

DCU (Unité de commande afficheur)

Le temps de préchauffage s'adapte à la température du moteur et peut durer jusqu'à 50 secondes avant et après le démarrage.

Le temps d'enclenchement du démarreur est au maximum de 20 secondes. Le circuit du démarreur est ensuite coupé pendant 80 secondes pour protéger le démarreur de toute surchauffe.

NOTE: Le préchauffage doit être activé lors de température inférieure à 0°C (32 F).



P0008961

Avec préchauffage

- 1 Appuyer sur le bouton **ON/OFF** (6).
- 2 Appuyer sur le bouton **SEL** (7) pour accéder au menu principal.
- 3 Défiler vers le bas jusqu'à **Preheat** avec la touche de défilement (9), appuyer sur la touche **SEL** (7)
- 4 Dans le menu **Preheat**, appuyer sur la touche **SEL** (7) de nouveau pour choisir la fonction de préchauffage ; le texte « Preheat active please wait » (Préchauffage activé, veuillez patienter) s'affiche sur l'écran.
- 5 Attendre que le texte s'éteigne et appuyer ensuite sur la touche **START** (2).

Sans préchauffage

- 1 Appuyer sur le bouton **ON/OFF** (6).
 - 2 Appuyer sur le bouton **START** (2).
- Faire ensuite chauffer le moteur (1500/1800 tr/min.).

Démarrage par froid intense

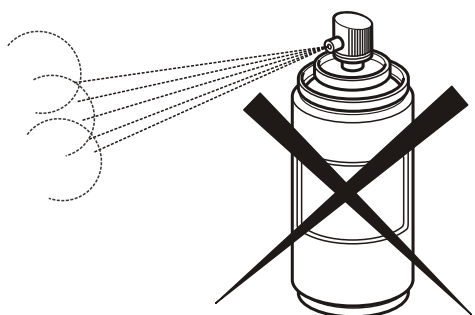
Afin de faciliter et, dans certains cas, de rendre possible le démarrage par froid intense, il est essentiel de prendre en compte les points suivants :

- Utiliser un carburant de qualité hiver (de marque connue) approuvé pour la température actuelle. Cette mesure permet de réduire les risques de dépôt de paraffine dans le système d'alimentation. A des températures extrêmement basses, il est recommandé d'utiliser un réchauffeur de carburant.
- Pour avoir une bonne lubrification, une huile synthétique d'une viscosité adéquate pour la température actuelle devra être utilisée. Voir le chapitre *Entretien, système de lubrification*. L'huile synthétique peut être utilisée dans une plage de température plus large par rapport à une huile minérale.
- Préchauffer le liquide de refroidissement à l'aide d'un réchauffeur de moteur électrique monté séparément. Dans les cas extrêmes, il peut être nécessaire de monter un réchauffeur de moteur au gazole. Prendre conseil auprès du concessionnaire Volvo Penta.
- Veiller à ce que le système de refroidissement contienne un mélange eau/glycol. Voir le chapitre *Entretien, système de refroidissement*.
- Les batteries doivent être en bon état. Le froid réduit la capacité des batteries. Il peut être nécessaire d'augmenter la capacité de batterie.

Ne jamais utiliser un aérosol de démarrage

AVERTISSEMENT!

N'utilisez jamais un aérosol de démarrage ou d'autres produits similaires comme aide au démarrage. Risque d'explosion!



P0002080

Démarrage à l'aide de batteries auxiliaires

AVERTISSEMENT!

Risque d'explosion. Lors de charge, les batterie génèrent un gaz détonant qui est extrêmement inflammable et explosif. Un court-circuit, le contact avec une flamme nue ou des étincelles peuvent provoquer une forte explosion. Assurez une bonne ventilation.

- 1 Vérifier que les batteries auxiliaires sont branchées (en série ou en parallèle) afin que la tension nominale coïncide avec la tension de système du moteur.
- 2 Commencer par brancher le câble auxiliaire rouge (+) à la batterie auxiliaire puis à la batterie déchargée. Brancher ensuite le câble auxiliaire noir (-) à la batterie auxiliaire et enfin à un point quelconque **éloigné des batteries déchargées**, par exemple à l'interrupteur principal sur le câble négatif ou au raccord du câble négatif raccorder sur le démarreur
- 3 Démarrer le moteur.

AVERTISSEMENT!

Ne pas toucher aux connexions pendant la tentative de démarrage (risque d'étincelle).

Ne jamais se pencher au-dessus des batteries.

- 4 Déposer les câbles dans l'ordre inverse de leur branchement.

NOTE: Ne débrancher sous aucun prétexte les câbles d'origine reliés aux batteries standard.

IMPORTANT !

Ne débrancher sous aucun prétexte les câbles d'origine reliés aux batteries standard.

Utilisation

Une utilisation correcte est d'une importance capitale aussi bien pour des raisons d'économie que pour la durée de vie du moteur. Laisser toujours le moteur atteindre sa température normale de service avant de développer une puissance maximale. Eviter les accélérations brusques et une utilisation à haut régime.

Lecture des instruments

Contrôler les instruments directement après le démarrage et ensuite, de manière régulière durant la marche.

NOTE: Pour les moteurs qui tournent en service continu, le niveau d'huile de lubrification doit être vérifié au moins toutes les 24 heures. Voir *Niveau d'huile, contrôle et remplissage d'appoint*.

Alarmes

Si le système EMS reçoit des signaux anormaux en provenance du moteur, l'unité de commande génère des codes de défaut et une alarme sous forme de signaux lumineux et sonores. Pour ce faire, des signaux CAN sont transmis à l'instrument.

Pour de plus amples informations sur les codes de défaut et la recherche de pannes, voir le chapitre *En cas d'alarme*.

Pilotage

Utilisation à faible charge

Éviter la conduite prolongée au ralenti ou à faible charge, ceci pouvant engendrer une augmentation de la consommation d'huile et par la suite, des fuites d'huile dans la tubulure d'échappement, ceci du fait que l'huile passe par les étanchéités du turbocompresseur et se mélange à l'air de suralimentation dans la tubulure d'admission, lorsque la pression du turbo est basse.

Suite à cette situation, les dépôts de calamine sur les soupapes, les pistons, aux ports d'échappement et à la turbine d'échappement augmentent.

Lors de faible charge, la température de combustion est par ailleurs si basse qu'il est impossible de garantir une combustion complète du carburant. Il s'ensuit un mélange huile carburant et par la suite, des fuites dans la tubulure d'échappement.

Si les points suivants sont observés en complément à la révision normale préconisée, les risques de dysfonctionnement dus à une conduite à faible charge seront éliminés :

- Réduire le temps de conduite à faible charge au strict minimum. Effectuer une conduite d'essai périodique du moteur sans charge, une fois par semaine, le temps de fonctionnement doit être limité à environ 5 minutes.
- Faire tourner le moteur à pleine charge pendant environ 4 heures, une fois par an. Cela permet de brûler les dépôts de calamine dans le moteur et le conduit d'échappement.

Arrêt

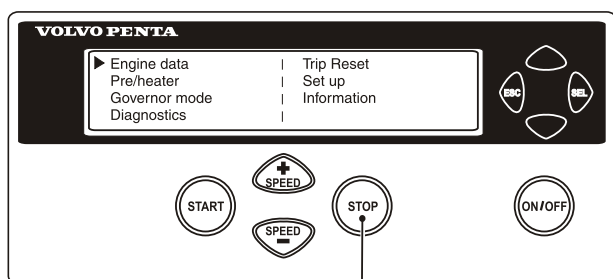
En cas de période d'arrêt prolongée, faire tourner et chauffer le moteur au moins une fois tous les 15 jours. Cette mesure prévient le risque de corrosion dans le moteur. Si le moteur n'est pas utilisé pendant plus de deux mois, une procédure de conservation devra être suivie. Voir le chapitre *Conservation* en page 93.

Avant l'arrêt du moteur

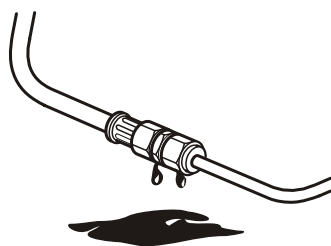
Laisser le moteur tourner quelques minutes sans charge avant de l'arrêter. La température dans le moteur peut ainsi se stabiliser et on évite une « post ébullition » tout en permettant au turbocompresseur de se refroidir légèrement. Cette précaution permet de prolonger la durée de vie sans défauts de fonctionnement.

Arrêter le moteur

- Débrayer le moteur (si possible).
- Appuyer sur le bouton **STOP** (5).



P0002081



P0002078

Après l'arrêt du moteur

- Contrôler l'étanchéité du moteur et du compartiment moteur.
- Mettre hors tension à l'aide du coupe-circuit principal en cas de période d'arrêt prolongée.
- Effectuer l'entretien conformément au programme d'entretien.

Arrêt auxiliaire

⚠ AVERTISSEMENT!

Travailler près ou sur un moteur en marche comporte toujours des risques. Attention aux pièces en rotation et aux surfaces chaudes.

L'arrêt auxiliaire (AUX STOP) est situé à droite de l'unité de commande.

NOTE: En aucune circonstance, l'arrêt auxiliaire ne doit être utilisé comme un arrêt « normal ».

Traitement des défauts

Localisation de panne

Un certain nombre de symptômes et diagnostics possibles de dysfonctionnements du moteur sont décrits dans le tableau ci-après. Toujours contacter le concessionnaire Volvo Penta si un problème survient et qu'il est difficile de le résoudre par soi-même.

IMPORTANT !

Commencer par lire minutieusement les consignes de sécurité relatives aux opérations de maintenance et d'entretien dans le chapitre *Consignes de sécurité concernant le fonctionnement du bateau* avant toute intervention.

Symptômes et causes possibles	
La diode du bouton de diagnostic clignote	Voir <i>Fonction de diagnostic</i>
Le moteur ne peut pas être arrêté	2, 5
Le démarreur ne tourne pas	1, 2, 3, 4, 5, 6, 7, 24
Le démarreur tourne lentement	1, 2
Le démarreur tourne normalement mais le moteur ne démarre pas	8, 9, 10, 11,
Le moteur démarre mais s'arrête de nouveau	8, 9, 10, 11, 13
Le moteur n'atteint pas le régime de service correct lors d'accélération maximale	9, 10, 11, 12, 13, 21, 25, 26
Le moteur tourne irrégulièrement	10, 11
Consommation de carburant élevée	12, 13, 15, 25
Fumées d'échappement noires	12, 13
Fumées d'échappement bleues ou blanches	15, 22
Pression d'huile de lubrification insuffisante	16
Température de liquide de refroidissement trop élevée	17, 18, 19, 20
Température de liquide de refroidissement insuffisante	20
Charge insuffisante ou inexistante	2, 23

- 1 Batteries déchargées
- 2 Contact médiocre/discontinuité sur les câbles
- 3 L'interrupteur principal fermé
- 4 Fusible automatique principal défectueux
- 5 Clé de contact défectueuse
- 6 Relais principal défectueux
- 7 Démarreur/électrovanne défectueux
- 8 Pas de carburant :
 - robinets de carburant fermés
 - réservoir de carburant vide / mauvais réservoir connecté
- 9 Filtre à carburant secondaire/primaire obstrué (présence d'impuretés/dépôts de paraffine dû à un niveau de carburant bas)
- 10 Présence d'air dans le système d'alimentation
- 11 Présence d'eau / d'impuretés dans le carburant
- 12 Injecteur erroné
- 13 Arrivée d'air insuffisante au
 - filtre à air colmaté
 - fuite d'air entre le turbocompresseur et la tubulure d'admission
 - section compresseur encrassée dans le turbocompresseur
 - turbocompresseur défectueux
 - ventilation du compartiment moteur insuffisante
- 14 Température de liquide de refroidissement trop élevée
- 15 Température de liquide de refroidissement insuffisante
- 16 Niveau d'huile de lubrification insuffisant
- 17 Niveau de liquide de refroidissement insuffisant
- 18 Présence d'air dans circuit de refroidissement
- 19 Pompe de circulation défectueuse
- 20 Thermostat défectueux
- 21 Refroidisseur d'air de suralimentation colmaté
- 22 Niveau d'huile de lubrification excessif
- 23 La courroie de l'alternateur patine
- 24 Pénétration d'eau dans le moteur
- 25 Contre-pression importante dans le système d'échappement
- 26 Discontinuité sur câble « Pot+ » à la pédale

Fonction de diagnostic

La fonction de diagnostic surveille et contrôle le moteur et le système SDR. La fonction de diagnostic assure les tâches suivantes :

- détecter et localiser les anomalies
- rapporter les anomalies détectées
- servir de guide pour la recherche de pannes

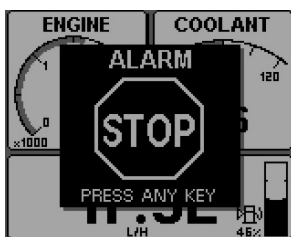
Un message d'anomalie sous forme d'un code de défaut est toujours généré lorsqu'une perturbation est détectée par la fonction de diagnostic. Les codes de défaut et les messages d'anomalie sont indiqués par l'instrumentation.

La fonction de diagnostic protège le moteur et sécurise le fonctionnement en agissant sur le moteur suivant le degré de gravité détecté.

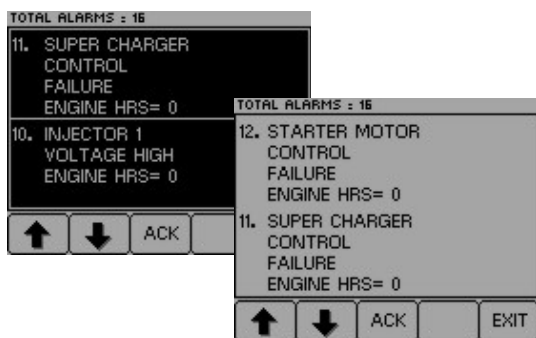
Suivant l'instrumentation utilisée, les indications d'anomalie peuvent être affichées différemment (les codes de défaut peuvent également être relevés avec VODIA):

Tous les messages et les codes de défaut se retrouvent sur la liste des codes de défaut accompagnés d'une information sur l'origine et sur les mesures correctives à prendre, voir *Liste des codes de défaut*.

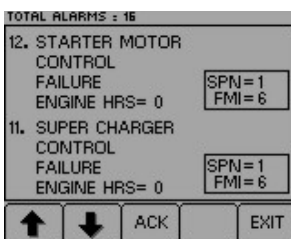
Relever des codes de défaut à l'aide du DU (afficheur)



P0014030



P0014029



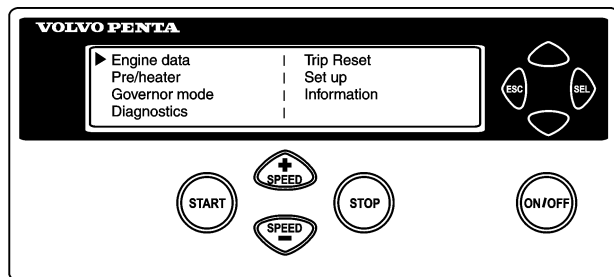
P0014038

- 1 Si le système détecte une anomalie, une fenêtre contextuelle s'affiche sur l'écran. Suivant le degré de gravité, le texte **ALARM STOP / PRESS ANY KEY** ou **WARNING! / PRESS ANY KEY**, peut s'afficher et un signal sonore se déclenche.
- 2 Réduire le régime du moteur au ralenti ou arrêter le moteur.
- 3 Appuyer sur l'un des boutons pour accéder à la liste des défauts. La liste des défauts indique le message de défaut et le nombre d'heures de fonctionnement lorsque le défaut a été détecté.
- 4 Appuyer sur **ACK** pour confirmer le code de défaut. L'éclairage de fond de l'écran change de couleur (l'alarme sonore s'arrête). Le défaut doit être confirmé pour pouvoir quitter la liste des défauts.
- 5 Chercher le code de défaut dans la *Liste des codes de défaut* et prendre les mesures requises recommandées.
- 6 Appuyer sur le bouton 4 pendant au moins trois secondes, les codes SPN et FMI s'affichent.
- 7 Appuyer sur **EXIT** pour sortir de la liste des défauts. Une alarme qui a été confirmée et réparée sera automatiquement effacée de la liste.

Eng speed	700 rpm	Boost prs	4 kpa	▲
Cool Temp	90 °C	Boost tmp	59 °C	
Oil Pres	480 kpa	Oil Temp	87 °C	
!! ENGINE WARNING !!				
▼				

Eng speed	700 rpm	Boost prs	4 kpa	▲
Cool Temp	90 °C	Boost tmp	59 °C	
Oil Pres	480 kpa	Oil Temp	87 °C	
Press SEL for information				
▼				

P0014037



P0014039

Relever les causes de défaut à l'aide du DCU (module afficheur)

- 1 Lorsqu'un défaut a été détecté, le texte suivant s'affiche sur l'écran :
!! ENGINE WARNING !! en alternance avec **Press SEL for information.**
- 2 Réduire le régime du moteur au ralenti ou arrêter le moteur.
- 3 Appuyer sur le bouton **SEL** pour accéder à la liste des défauts.
La liste des défaut indique :
– heures de fonctionnement
- message de défaut
- défaut actif/inactif
- 4 Chercher le code de défaut dans la *Liste des codes de défaut* et prendre les mesures requises recommandées.
- 5 Appuyer sur **ESC** pour sortir de la liste des défauts.

NOTE: Pour entrer dans la liste des défauts lorsqu'aucun code de défaut n'est enregistré, appuyer sur le bouton **SEL** et choisir **Diagnostics** sur le menu.

Relever les codes de défaut à l'aide de l'instrument Easy Link

- 1 Lorsqu'un défaut est détecté, le témoin de diagnostic se met à clignoter.
- 2 Appuyer sur le bouton de diagnostic. Les codes de défaut s'affichent en texte clair sur l'afficheur du compte-tours.
- 3 Chercher le code de défaut dans la *Liste des codes de défaut* et prendre les mesures requises recommandées.
- 4 Dès que le défaut est corrigé, le code de défaut disparaît de l'écran et la lampe de diagnostic s'éteint.

Si le bouton de diagnostic est enfoncé après avoir réparé le défaut et effacer le code de défaut, le code **1.1, Aucun défaut** s'affiche.

Effacement des codes d'anomalie

La mémoire de la fonction de diagnostic est mise à zéro en coupant l'alimentation électrique au moteur. Lorsque l'alimentation électrique est de nouveau mise, la fonction de diagnostic vérifie s'il y a des dysfonctionnements dans le système. Le cas échéant, le défaut est de nouveau enregistré.




NOTE: Le courant doit être entièrement coupé.

Ceci signifie que si le défaut n'est pas réparé :

- 1 il sera indiqué comme actif, les codes de défaut inactifs peuvent être effacés avec VODIA.
- 2 le défaut doit être confirmé et relevé chaque fois que le contact est mis sur le moteur.

Si le bouton de diagnostic est enfoncé après avoir réparé le défaut et effacer le code de défaut, le code **1.1, Aucun défaut** s'affiche.





Avertissement et incitation d'intervention SCR






AdBlue Niveau réservoir				
Déclencheurs	Message sur affichage DCU	Indicateur de niveau	Lampe témoin ambre	Mesure à prendre
>23% Niveau réservoir	Néant	Néant	Néant	Néant
<8–23% Niveau réservoir	Niveau DEF/AdBlue bas		Néant	Néant
<8% Niveau réservoir	Niveau DEF/AdBlue vide <i>(en alternance)</i> Réduction de la puissance du moteur		Néant	Réduction de couple progressive de 0 % à 25 % à une fréquence de 1 % par minute.
<8 % Niveau réservoir après redémarrage	Niveau DEF/AdBlue vide <i>(en alternance)</i> Incitation d'intervention		Néant	Mesure à prendre sévère à partir de démarrage. Réduction du couple 80 %.

Altération SCR

Raisons possibles :

1. Sonde de niveau dans réservoir DEF/AdBlue déconnectée	4. Déconnecter pompe DEF/AdBlue
2. Conduite DEF/AdBlue ou unité de dosage obstruée	5. Faisceau de câbles SCR déconnecté
3. Unité dosage DE/AdBlue déconnecté	6. Capteur NOx déconnecté

Déclencheurs	Message sur affichage DCUD	Lampe témoin ambre	Mesure à prendre
Aucune altération	Néant	Néant	Néant
Altération initiale détectée	Avertissement système AdBlue/DEF		Néant
Altération détectée 10 h après la détection initiale	Avertissement système AdBlue/DEF <i>(en alternance)</i> Réduction de la puissance du moteur		Réduction de couple progressive de 0 % à 25 % à une fréquence de 1 % par minute.
Altération détectée 20 h après la détection initiale	Avertissement système AdBlue/DEF <i>(en alternance)</i> Incitation première d'intervention		Réduction du couple de 25 %
Altération détectée 20 h après la détection initiale et le redémarrage du moteur	Avertissement système AdBlue/DEF <i>(en alternance)</i> Incitation d'intervention		Mesure à prendre sévère à partir de démarrage. Réduction du couple 80 %.

Qualité DEF/AdBlue			
Déclencheurs	Message sur affichage DCU	Lampe témoin ambre	Mesure à prendre
Bonne qualité	Néant	Néant	Néant
Qualité initiale médiocre détectée	Avertissement système AdBlue/ DEF		Néant
Qualité médiocre détectée 10 h après la détection initiale	Avertissement système AdBlue/ DEF (<i>en alternance</i>) Réduction de la puissance du moteur		Réduction de couple progressive de 0 % à 25 % à une fréquence de 1 % par minute.
Qualité médiocre détectée 20 h après la détection initiale	Avertissement système AdBlue/ DEF (en alternance) Incitation première d'intervention		Mesure à prendre sévère à partir de démarrage. Le réduction du couple exacte est de 25 %.
Qualité médiocre détectée 20 h après la détection initiale et le redémarrage du moteur	Avertissement système AdBlue/ DEF (<i>en alternance</i>) Incitation d'intervention		Mesure à prendre sévère à partir de démarrage. Réduction du couple 80 %.
Sortie temporaire de mesure à prendre sévère	Avertissement système AdBlue/ DEF (<i>en alternance</i>) Neutralisation temporaire de l'incitation		Voir ci-dessous, « <i>Conditions de sortie pour qualité AdBlue mesure à prendre sévère</i> »

Conditions de sortie pour qualité AdBlue mesure à prendre sévère :

Premier redémarrage :

Retour à une réduction du couple de 25 % jusqu'à ce que la qualité de l'AdBlue soit évaluée comme correcte. Si une mauvaise qualité AdBlue est détectée lors du cycle de surveillance suivant, la mesure à prendre sévère sera activée après le prochain redémarrage.

Après le deuxième redémarrage, un outil de service est nécessaire pour quitter la mesure à prendre sévère.

Réarmement avec l'outil de service

Demander une réduction du couple de 25 % jusqu'à ce que la qualité de l'AdBlue soit évaluée comme correcte.

Si une mauvaise qualité AdBlue est détectée lors du cycle de surveillance suivant, la mesure à prendre sévère sera activée après le prochain redémarrage.

Liste des codes de défaut

Pas de défaut (Code 1.1)

Cause	Symptôme	Mesure à prendre
Aucun code de défaut actif.		

Capteur de pression du carburant (Code 3.6, PID/SPN 94)

Cause	Symptôme	Mesure à prendre
<ul style="list-style-type: none">Court-circuité au plus (+) ou au moins (-)Discontinuité	<ul style="list-style-type: none">Aucun	<ul style="list-style-type: none">Vérifier que le connecteur du capteur de pression de carburant est correctement montéContrôler que le faisceau du capteur de pression de carburant n'est pas endommagéVérifier que le capteur de pression de carburant est correctement montéContrôler le fonctionnement du capteur de pression de carburant

Pression du carburant (Code 3.8, PID/SPN 94)

Cause	Symptôme	Mesure à prendre
<ul style="list-style-type: none">Pression de carburant insuffisante	<ul style="list-style-type: none">Aucun	<ul style="list-style-type: none">Vérifier s'il est possible d'augmenter la pression à l'aide de la pompe manuelleContrôler le filtre à carburantContrôler le préfiltre à carburant

Présence d'eau dans le carburant (Code 2.1, PID/SPN 97)

Cause	Symptôme	Mesure à prendre
<ul style="list-style-type: none">Présence d'eau dans le carburant	<ul style="list-style-type: none">Aucun	<ul style="list-style-type: none">Vider le préfiltre à carburant

Indicateur de présence d'eau dans le carburant (Code 2.9, PID/SPN 97)

Cause	Symptôme	Mesure à prendre
<ul style="list-style-type: none">Court-circuitDiscontinuitéTémoin défectueux	<ul style="list-style-type: none">Aucun	<ul style="list-style-type: none">Vérifier qu'il n'y a ni court-circuit ni discontinuité sur le faisceau du témoinContrôler le fonctionnement du témoin. Remplacer le témoin le cas échéant

Niveau d'huile (Code 5.7, PID/SPN 98)

Cause	Symptôme	Mesure à prendre
<ul style="list-style-type: none">Niveau d'huile insuffisant	<ul style="list-style-type: none">Aucun	<ul style="list-style-type: none">Contrôler le niveau d'huile

Capteur de pression d'huile (Code 3.1, PID/SPN 100)

Cause	Symptôme	Mesure à prendre
<ul style="list-style-type: none"> Court-circuité au plus (+) ou au moins (-) Discontinuité 	<ul style="list-style-type: none"> Aucun 	<ul style="list-style-type: none"> Contrôler que le faisceau du capteur de pression d'huile n'est pas endommagé. Vérifier que le capteur de pression d'huile est correctement raccordé

Pression d'huile (Code 6.6, PID/SPN 100)

Cause	Symptôme	Mesure à prendre
<ul style="list-style-type: none"> La pression d'huile est trop basse 	<ul style="list-style-type: none"> L'unité de commande limite la puissance du moteur (si la protection n'est pas désactivée à l'aide de l'outil VODIA) 	<ul style="list-style-type: none"> Contrôler le niveau d'huile Vérifier que les filtres à huile ne sont pas colmatés Contrôler les valves de pression d'alimentation et la vanne de sécurité du circuit d'huile Contrôler le fonctionnement du capteur de pression d'huile

Capteur de température de suralimentation (Code 3.2, PID/SPN 105)

Cause	Symptôme	Mesure à prendre
<ul style="list-style-type: none"> Court-circuité au plus (+) ou au moins (-) Discontinuité 	<ul style="list-style-type: none"> Aucun 	<ul style="list-style-type: none"> Vérifier que le connecteur du capteur de température d'air de suralimentation est correctement monté Contrôler que le faisceau du capteur de température d'air de suralimentation n'est pas endommagé Vérifier que le capteur de température d'air de suralimentation est correctement monté Contrôler le fonctionnement du capteur de température d'air de suralimentation

Température de suralimentation (Code 6.2, PID/SPN 105)

Cause	Symptôme	Mesure à prendre
<ul style="list-style-type: none"> La température de l'air de suralimentation est trop élevée 	<ul style="list-style-type: none"> L'unité de commande limite la puissance du moteur (si la protection n'est pas désactivée à l'aide de l'outil VODIA) 	<ul style="list-style-type: none"> Vérifier le niveau de liquide de refroidissement Vérifier la propreté du radiateur d'air de suralimentation Contrôler le fonctionnement du capteur de température d'air de suralimentation Vérifier le fonctionnement du thermostat

Capteur de pression d'air de suralimentation (Code 3.4, PID/SPN 102/106)

Cause	Symptôme	Mesure à prendre
<ul style="list-style-type: none"> Court-circuité au plus (+) ou au moins (-) Discontinuité 	<ul style="list-style-type: none"> Le moteur génère des émissions de fumées plus importantes que normalement lors d'accélération/de surplus de charge 	<ul style="list-style-type: none"> Vérifier que le connecteur du capteur de pression d'air de suralimentation est correctement monté Contrôler que le faisceau du capteur de pression d'air de suralimentation n'est pas endommagé Vérifier que le capteur de pression d'air de suralimentation est correctement monté Contrôler le fonctionnement du capteur de pression d'air de suralimentation

Capteur de pression d'air de suralimentation (Code 3.5, PID/SPN 106)

Cause	Symptôme	Mesure à prendre
<ul style="list-style-type: none"> Pression d'air de suralimentation élevée 	<ul style="list-style-type: none"> La puissance du moteur est réduite ou le moteur s'arrête. 	<ul style="list-style-type: none"> Vérifier que le connecteur du capteur de pression d'air de suralimentation est correctement monté Contrôler que le faisceau du capteur de pression d'air de suralimentation n'est pas endommagé Vérifier que le capteur de pression d'air de suralimentation est correctement monté Contrôler le fonctionnement du capteur de pression d'air de suralimentation

Pression du filtre à air (Code 5.5, PID/SPN 107)

Cause	Symptôme	Mesure à prendre
<ul style="list-style-type: none"> Dépression excessive sur le filtre à air 	<ul style="list-style-type: none"> Réponse du moteur moins bonne 	<ul style="list-style-type: none"> Contrôler le filtre à air

Capteur de filtre à air (Code 5.6, PID/SPN 107)

Cause	Symptôme	Mesure à prendre
<ul style="list-style-type: none"> Court-circuité au plus (+) ou au moins (-) Discontinuité 	<ul style="list-style-type: none"> Aucun 	<ul style="list-style-type: none"> Vérifier que le capteur de filtre à air est correctement monté Contrôler que le faisceau du capteur de filtre à air n'est pas endommagé Vérifier le fonctionnement du capteur de filtre à air.

Capteur de température du liquide de refroidissement (Code 3.3, PID/SPN 110)

Cause	Symptôme	Mesure à prendre
<ul style="list-style-type: none"> Court-circuité au plus (+) ou au moins (-) Discontinuité 	<ul style="list-style-type: none"> Le préchauffage est activé même lorsque le moteur est chaud 	<ul style="list-style-type: none"> Vérifier que le connecteur du capteur de température du liquide de refroidissement est correctement monté Contrôler que le faisceau du capteur de température du liquide de refroidissement n'est pas endommagé Vérifier que le capteur de température du liquide de refroidissement est correctement monté Contrôler le fonctionnement du capteur de température du liquide de refroidissement

Température du liquide de refroidissement (Code 6.1, PID/SPN 110)

Cause	Symptôme	Mesure à prendre
<ul style="list-style-type: none"> La température du liquide de refroidissement est trop élevée 	<ul style="list-style-type: none"> L'unité de commande limite la puissance du moteur (si la protection n'est pas désactivée à l'aide de l'outil VODIA) 	<ul style="list-style-type: none"> Vérifier le niveau de liquide de refroidissement Vérifier la propreté du radiateur d'air de suralimentation Contrôler la présence d'air dans le système de liquide de refroidissement Vérifier la soupape de surpression du vase d'expansion Contrôler le fonctionnement du capteur de température du liquide de refroidissement Vérifier le fonctionnement du thermostat

Niveau du liquide de refroidissement (Code 2.2, PID/SPN 111)

Cause	Symptôme	Mesure à prendre
<ul style="list-style-type: none"> Niveau de liquide de refroidissement insuffisant 	<ul style="list-style-type: none"> L'unité de commande limite la puissance du moteur (si la protection n'est pas désactivée à l'aide de l'outil VODIA) 	<ul style="list-style-type: none"> Vérifier le niveau de liquide de refroidissement Contrôler le fonctionnement du témoin de niveau de liquide de refroidissement

Capteur de niveau du liquide de refroidissement (Code 2.3, PID/SPN 111)

Cause	Symptôme	Mesure à prendre
<ul style="list-style-type: none"> Court-circuité au plus (+) Capteur défectueux 	<ul style="list-style-type: none"> Aucun 	<ul style="list-style-type: none"> Vérifier que le faisceau du capteur de niveau de liquide de refroidissement n'est pas endommagé Contrôler le fonctionnement du capteur de niveau de liquide de refroidissement

Pression de ventilation dans carter moteur (Code 7.7, PID/SPN 153)

Cause	Symptôme	Mesure à prendre
<ul style="list-style-type: none"> Pression excessive dans le reniflard 	<ul style="list-style-type: none"> Le moteur s'arrête (si la protection n'est pas désactivée à l'aide de l'outil de paramétrage) 	<ul style="list-style-type: none"> Vérifier que le filtre reniflard n'est pas colmaté Vérifier l'état des chemises de cylindre, des pistons ou des segments (usure, dommage)

Capteur de pression de ventilation du carter moteur (Code 7.8, PID/SPN 153)

Cause	Symptôme	Mesure à prendre
<ul style="list-style-type: none"> Court-circuité au plus (+) ou au moins (-) Discontinuité 	<ul style="list-style-type: none"> Aucun 	<ul style="list-style-type: none"> Vérifier que le connecteur du capteur de pression dans le reniflard est correctement monté Contrôler que le câblage du capteur de pression dans le reniflard n'est pas endommagé Vérifier que le capteur de pression dans le reniflard est correctement monté Contrôler le fonctionnement du capteur de pression dans le reniflard

Tension de batterie, EMS (Code 3.9, PID/SPN 158)

Cause	Symptôme	Mesure à prendre
<ul style="list-style-type: none"> Alternateur défectueux Batterie, câbles de batterie défectueux 	<ul style="list-style-type: none"> Aucun 	<ul style="list-style-type: none"> Vérifier la tension d'alimentation de l'unité de commande

Tension de batterie, CIU (Code 6.9, PID / SPN 158)

Cause	Symptôme	Mesure à prendre
<ul style="list-style-type: none"> Court-circuité au moins (-) Alternateur défectueux Batterie, câbles de batterie défectueux 	<ul style="list-style-type: none"> Problèmes lors du démarrage du moteur 	<ul style="list-style-type: none"> Vérifier la tension d'alimentation de l'unité de commande. Contrôler la batterie Contrôler l'alternateur Vérifier le connecteur 8 broches

Capteur de température d'air, admission (Code 7.9, PID/SPN 172)

Cause	Symptôme	Mesure à prendre
<ul style="list-style-type: none"> Court-circuité au plus (+) ou au moins (-). Discontinuité 	<ul style="list-style-type: none"> Aucun 	<ul style="list-style-type: none"> Contrôler que le connecteur du capteur de température d'air est correctement monté Contrôler que le câblage du capteur de température d'air n'est pas endommagé Vérifier que le capteur de température d'air est correctement branché Vérifier le fonctionnement du capteur de température d'air

Capteur de température d'huile (Code 3.7, PID/SPN 175)

Cause	Symptôme	Mesure à prendre
<ul style="list-style-type: none"> Court-circuité au plus (+) ou au moins (-) Discontinuité 	<ul style="list-style-type: none"> Aucun 	<ul style="list-style-type: none"> Vérifier que le câblage du capteur de température d'huile n'est pas endommagé Vérifier que le capteur de température d'huile est correctement connecté

Température d'huile (Code 5.8, PID/SPN 175)

Cause	Symptôme	Mesure à prendre
<ul style="list-style-type: none"> Température d'huile excessive 	<ul style="list-style-type: none"> L'unité de commande limite la puissance du moteur (si la protection n'est pas désactivée à l'aide de l'outil VODIA) 	<ul style="list-style-type: none"> Contrôler le niveau d'huile Vérifier la température d'huile. Contrôler le fonctionnement du capteur de température d'huile

Régime moteur (Code 2.6, PID/SPN 190)

Cause	Symptôme	Mesure à prendre
<ul style="list-style-type: none"> Régime moteur excessif 	<ul style="list-style-type: none"> Aucun 	<ul style="list-style-type: none"> Rechercher l'origine du régime excessif lorsque le moteur s'est arrêté

Entrée démarreur CIU (Code 5.2, PPID 4/SPN 520194)

Cause	Symptôme	Mesure à prendre
<ul style="list-style-type: none"> Court-circuité au moins (-) Activé trop longtemps 	<ul style="list-style-type: none"> Le moteur ne peut pas démarrer Le moteur démarre dès que l'on a mis le contact 	<ul style="list-style-type: none"> Contrôler que les raccordements à la clé de contact ne sont pas endommagés Contrôler que le faisceau de la clé de contact n'est pas endommagé

Sortie démarrage/relais de démarreur (Code 4.6, PPID 3/ SPN 677)

Cause	Symptôme	Mesure à prendre
<ul style="list-style-type: none"> Court-circuité au plus (+) ou au moins (-) Activé trop longtemps 	<ul style="list-style-type: none"> Le moteur ne peut pas démarrer. Le moteur démarre dès que l'on a mis le contact 	<ul style="list-style-type: none"> Contrôler que les raccordements à la clé de contact ne sont pas endommagés Contrôler que le faisceau de la clé de contact n'est pas endommagé

Pression de refroidissement du piston (Code 6.7, PPID 8/SPN 520192)

Cause	Symptôme	Mesure à prendre
<ul style="list-style-type: none"> Pression de refroidissement des pistons insuffisante 	<ul style="list-style-type: none"> Le moteur s'arrête 	<ul style="list-style-type: none"> Vérifier que la pression d'huile dans le moteur est supérieure à 175 kPa

Capteur de pression de refroidissement du piston (Code 6.8, PPID 8/SPN 520192)

Cause	Symptôme	Mesure à prendre
<ul style="list-style-type: none"> Court-circuité au plus (+) ou au moins (-) Discontinuité 	<ul style="list-style-type: none"> Aucun 	<ul style="list-style-type: none"> Vérifier que le connecteur du capteur de pression de refroidissement de piston est correctement monté Contrôler que le câblage du capteur de pression de refroidissement de piston n'est pas endommagé. Vérifier le fonctionnement du capteur de pression de refroidissement de piston

Température ECU (Code 8.4, PPID 55/SPN 1136)

Cause	Symptôme	Mesure à prendre
<ul style="list-style-type: none"> Unité de commande trop chaude, montage erroné Défaut électrique, capteur défectueux 	<ul style="list-style-type: none"> Aucun 	<ul style="list-style-type: none"> Vérifier le montage de l'unité de commande. Température ambiante recommandée : 50°C (122 °F)

Potentiomètre du régime moteur connecté au CIU (Code 2.8, PPID 132/SPN 608)

Cause	Symptôme	Mesure à prendre
<ul style="list-style-type: none"> Court-circuité au plus (+) ou au moins (-) Capteur défectueux 	<ul style="list-style-type: none"> Le moteur passe au régime ralenti Le régime est « figé » 	<ul style="list-style-type: none"> Vérifier que le potentiomètre est correctement branché Contrôler que le faisceau du capteur de potentiomètre n'est pas endommagé Contrôler le fonctionnement du potentiomètre

SInjecteur, Cylindre #1 (Code 7.1, SID 1/SPN 651)

Cause	Symptôme	Mesure à prendre
<ul style="list-style-type: none"> Défaut électrique Défaut de compression ou d'injecteur 	<ul style="list-style-type: none"> Le moteur tourne sur 5 cylindres Bruit anormal Performances moindres 	<ul style="list-style-type: none"> Contrôler que le faisceau des injecteurs-pompe n'est pas endommagé Contrôler que les raccords à l'injecteur ne sont pas endommagés Contrôler la pression d'alimentation de carburant Contrôler le jeu de soupape Effectuer un essai de compression et contrôler le cylindre no 1

Injecteur, cylindre # 2 (Code 7.2, SID 2/SPN 652)

Cause	Symptôme	Mesure à prendre
<ul style="list-style-type: none"> • Défaut électrique • Défaut de compression ou d'injecteur 	<ul style="list-style-type: none"> • Le moteur tourne sur 5 cylindres • Bruit anormal • Performances moindres 	<ul style="list-style-type: none"> • Contrôler que le faisceau des injecteurs-pompe n'est pas endommagé • Contrôler que les raccordements à l'injecteur ne sont pas endommagés • Contrôler la pression d'alimentation de carburant • Contrôler le jeu de soupape • Effectuer un essai de compression et contrôler le cylindre no 2

Injecteur, cylindre #3 (Code 7.3, SID 3/SPN 653)

Cause	Symptôme	Mesure à prendre
<ul style="list-style-type: none"> • Défaut électrique • Défaut de compression ou d'injecteur 	<ul style="list-style-type: none"> • Le moteur tourne sur 5 cylindres • Bruit anormal • Performances moindres 	<ul style="list-style-type: none"> • Contrôler que le faisceau des injecteurs-pompe n'est pas endommagé • Contrôler que les raccordements à l'injecteur ne sont pas endommagés • Contrôler la pression d'alimentation de carburant • Contrôler le jeu de soupape • Effectuer un essai de compression et contrôler le cylindre no 3

Injecteur, cylindre #4 (Code 7.4, SID 4/SPN 654)

Cause	Symptôme	Mesure à prendre
<ul style="list-style-type: none"> • Défaut électrique • Défaut de compression ou d'injecteur 	<ul style="list-style-type: none"> • Le moteur tourne sur 5 cylindres • Bruit anormal • Performances moindres 	<ul style="list-style-type: none"> • Contrôler que le faisceau des injecteurs-pompe n'est pas endommagé • Contrôler que les raccordements à l'injecteur ne sont pas endommagés • Contrôler la pression d'alimentation de carburant • Contrôler le jeu de soupape • Effectuer un essai de compression et contrôler le cylindre no 4

Injecteur, cylindre #5 (Code 7.5, SID 5/SPN 655)

Cause	Symptôme	Mesure à prendre
<ul style="list-style-type: none"> • Défaut électrique • Défaut de compression ou d'injecteur 	<ul style="list-style-type: none"> • Le moteur tourne sur 5 cylindres • Bruit anormal • Performances moindres 	<ul style="list-style-type: none"> • Contrôler que le faisceau des injecteurs-pompe n'est pas endommagé • Contrôler que les raccords à l'injecteur ne sont pas endommagés • Contrôler la pression d'alimentation de carburant • Contrôler le jeu de soupape • Effectuer un essai de compression et contrôler le cylindre no 5

Injecteur, cylindre #6 (Code 7.6, SID 6/SPN 656)

Cause	Symptôme	Mesure à prendre
<ul style="list-style-type: none"> • Défaut électrique • Défaut de compression ou d'injecteur 	<ul style="list-style-type: none"> • Le moteur tourne sur 5 cylindres • Bruit anormal • Performances moindres 	<ul style="list-style-type: none"> • Contrôler que le faisceau des injecteurs-pompe n'est pas endommagé • Contrôler que les raccords à l'injecteur ne sont pas endommagés • Contrôler la pression d'alimentation de carburant • Contrôler le jeu de soupape • Effectuer un essai de compression et contrôler le cylindre no 6

Capteur de vitesse d'arbre à cames (Code 2.5, SID21/SPN 636)

Cause	Symptôme	Mesure à prendre
<ul style="list-style-type: none"> • Pas de signal • Fréquence anormale • Capteur défectueux 	<ul style="list-style-type: none"> • Le démarrage du moteur demande plus de temps que d'habitude. Le moteur tourne normalement lorsqu'il démarre 	<ul style="list-style-type: none"> • Vérifier que le contacteur du capteur de régime est correctement monté • Contrôler que le faisceau du capteur de régime n'est pas endommagé • Vérifier que le capteur de régime est correctement monté dans le couvercle de distribution supérieur. • Contrôler le fonctionnement du capteur de régime.

Capteur de vitesse du volant moteur (Code 2.4, SID 22/SPN 637)

Cause	Symptôme	Mesure à prendre
<ul style="list-style-type: none"> • Aucun signal • Fréquence anormale • Signal intermittent émis par le capteur • Capteur défectueux 	<ul style="list-style-type: none"> • Le moteur démarre difficilement et la marche est saccadée lorsqu'il a enfin démarré 	<ul style="list-style-type: none"> • Vérifier que le connecteur du capteur est correctement monté • Vérifier que le câble du capteur de régime moteur est intact • Vérifier que le capteur de régime moteur est correctement monté dans le carter de volant moteur • Contrôler le fonctionnement du capteur de régime moteur

Soupape de décharge Wastegate (SID 32/SPN 1188)

Cause	Symptôme	Mesure à prendre
<ul style="list-style-type: none"> • Court-circuité au plus (+) ou au moins (-) • Discontinuité • Dommages mécaniques sur le régulateur Wastegate 	<ul style="list-style-type: none"> • Le témoin d'avertissement s'allume • L'unité de commande limite la puissance du moteur 	<ul style="list-style-type: none"> • Vérifier que le contacteur du régulateur Wastegate est correctement monté • Contrôler que le câblage du régulateur Wastegate n'est pas endommagé • Vérifier que le régulateur Wastegate est correctement monté • Contrôler le régulateur Wastegate

Capteur de préchauffage (Code 8.6, SID 70/SPN 729)

Cause	Symptôme	Mesure à prendre
<ul style="list-style-type: none"> • Câblage défectueux • Relais de préchauffage défectueux 	<ul style="list-style-type: none"> • Impossible d'activer le préchauffage 	<ul style="list-style-type: none"> • Vérifier le câblage • Contrôler le relais de préchauffage

Liaison de données (CAN), CIU (Code 6.4, SID 231/SPN 639)

Cause	Symptôme	Mesure à prendre
<ul style="list-style-type: none"> • Défaut du système de transmission des données (CAN), CIU 	<ul style="list-style-type: none"> • Les instruments et les témoins d'avertissement ne fonctionnent plus 	<ul style="list-style-type: none"> • Vérifier que le connecteur à 8 broches n'est pas endommagé • Vérifier que le faisceau entre l'unité CIU et l'unité de commande du moteur n'est pas endommagé

Liaison de données (CAN), EMS 2 (Code 6.5, SID 231/SPN 639/2017/PSID 201)

Cause	Symptôme	Mesure à prendre
<ul style="list-style-type: none"> Défaut interne dans l'unité de commande 	<ul style="list-style-type: none"> Moteur arrêté : le moteur ne peut pas démarrer Moteur en marche : le moteur tourne au ralenti et peut être arrêté uniquement avec l'arrêt auxiliaire (AUX STOP) 	<ul style="list-style-type: none"> Vérifier que le connecteur à 8 broches n'est pas endommagé Vérifier que le faisceau entre l'unité CIU et l'unité de commande du moteur n'est pas endommagé Vérifier que les manchons 11 et 12 sur le connecteur du CIU ne sont pas endommagés

Alimentation électrique du capteur (Code 9.3, SID 211/232, SPN 1079/1080)

Cause	Symptôme	Mesure à prendre
<ul style="list-style-type: none"> Court-circuit Capteur défectueux 	<ul style="list-style-type: none"> Valeurs erronées émises par le capteur de pression d'huile et le capteur de pression d'air de suralimentation Codes erronés générés par le capteur de pression d'huile et/ou de pression de suralimentation Faible puissance Les indicateurs de pression d'huile et de pression suralimentation affichent 0 	<ul style="list-style-type: none"> Vérifier que le câblage au capteur de pression d'huile et au capteur de pression d'air de suralimentation n'est pas endommagé Vérifier le capteur de pression d'huile et de pression de suralimentation

Alimentation électrique du capteur (Code 9.3, SID 221/232, SPN 620/1079/1080)

Cause	Symptôme	Mesure à prendre
<ul style="list-style-type: none"> Court-circuit Capteur défectueux 	<ul style="list-style-type: none"> Valeurs erronées émises par le capteur de pression d'huile et le capteur de pression d'air de suralimentation Codes erronés générés par le capteur de pression d'huile et/ou de pression de suralimentation Faible puissance Les indicateurs de pression d'huile et de pression suralimentation affichent 0 	<ul style="list-style-type: none"> Vérifier que le câblage au capteur de pression d'huile et au capteur de pression d'air de suralimentation n'est pas endommagé Vérifier le capteur de pression d'huile et de pression de suralimentation

Défaut de la mémoire EMS (Code 9.9, SID 240/SPN 639)

Cause	Symptôme	Mesure à prendre
<ul style="list-style-type: none"> Erreur de mémoire sur l'unité de commande du moteur (EMS) 	<ul style="list-style-type: none"> Le moteur ne démarre peut-être pas 	<ul style="list-style-type: none"> Reprogrammer l'unité de commande.

Liaison de données défectueuse (J1587) (Code 9.2, SID 250/SPN 608)

Cause	Symptôme	Mesure à prendre
<ul style="list-style-type: none"> Liaison de données défectueuse. 	<ul style="list-style-type: none"> Aucun 	<ul style="list-style-type: none"> Vérifier que le connecteur à 8 broches n'est pas endommagé Vérifier que le câblage entre l'unité CIU/DCU et l'unité de commande du moteur n'est pas endommagé

Mémoire ensemble de données EEPROM, CIU (Code 9.8, SID 253/SPN 630)

Cause	Symptôme	Mesure à prendre
<ul style="list-style-type: none"> Défaut interne dans l'unité de commande. Erreur dans la programmation 	<ul style="list-style-type: none"> Le moteur ne démarre pas 	<ul style="list-style-type: none"> Reprogrammer l'unité de commande

Mémoire ensemble de données EEPROM, EMS (Code 9.9, SID 253/SPN 630)

Cause	Symptôme	Mesure à prendre
<ul style="list-style-type: none"> Défaut interne dans l'unité de commande. Erreur dans la programmation 	<ul style="list-style-type: none"> Le moteur ne démarre pas 	<ul style="list-style-type: none"> Reprogrammer l'unité de commande

Défaut dans le module de commande, CIU (Code 9.8, SID 254/SPN 629)

Cause	Symptôme	Mesure à prendre
<ul style="list-style-type: none"> Défaut dans EEPROM, CIU Défaut dans la mémoire flash, CIU 	<ul style="list-style-type: none"> L'unité CIU reprend son paramétrage d'usine Le moteur passe au régime ralenti Le moteur ne peut pas démarrer 	<ul style="list-style-type: none"> Reprogrammer l'unité de commande.

Module de commande EMS (Code 9.9, SID 254/SPN 629)

Cause	Symptôme	Mesure à prendre
<ul style="list-style-type: none"> Défaut interne dans l'unité de commande 	<ul style="list-style-type: none"> Le moteur a des ratés Le moteur ne démarre pas 	<ul style="list-style-type: none"> Remplacer l'unité de commande du moteur

Moteur, position du papillon d'accélérateur (PID/SPN 51)

Raison possible	Réaction	Mesure à prendre
<ul style="list-style-type: none"> Court-circuit Coupure Accélérateur défectueux 	<ul style="list-style-type: none"> Trotteln fullt öppen 	<ul style="list-style-type: none"> Contrôler les câbles et les connecteurs entre le capteur et l'unité de commande moteur. Vérifier l'accélérateur

Humidité relative d'air (PID/SPN 354)

Raison possible	Réaction	Mesure à prendre
<ul style="list-style-type: none"> • Raccord défectueux • Câblage défectueux • Capteur défectueux 	<ul style="list-style-type: none"> • Fuktighetsmätaren visar 50% 	<ul style="list-style-type: none"> • Contrôler les câbles et les connecteurs entre le capteur et l'unité de commande moteur. • Vérifier le capteur

Humidité d'air, température (PPID 272, SPN 442)

Raison possible	Réaction	Mesure à prendre
<ul style="list-style-type: none"> • Court-circuit • Coupure • Raccord défectueux • Câblage défectueux • Capteur défectueux 	<ul style="list-style-type: none"> • Temperaturen visas 20 grader 	<ul style="list-style-type: none"> • Contrôler les câbles et les connecteurs entre le capteur et l'unité de commande moteur. • Vérifier le capteur

Sortie gaz NOx (PPID 270, SPN 3226)

Raison possible	Réaction	Mesure à prendre
<ul style="list-style-type: none"> • Court-circuit • Fuites dans le système d'échappement • Capteur défectueux • Fusible défectueux. • Tension de batterie basse 	<ul style="list-style-type: none"> • Puissance du moteur réduite. 	<ul style="list-style-type: none"> • Contrôler les câbles et les connecteurs entre le capteur et l'unité de commande moteur. • Vérifier le capteur • Vérifiez le fusible

Pression DEF/AdBlue, (+5 V DC) (PPID 273, SPN 3512)

Raison possible	Réaction	Mesure à prendre
<ul style="list-style-type: none"> • Niveau vide DEF/AdBlue • Filtre AdBlue/DEF • Flexibles d'AdBlue • Vanne de dosage d'AdBlue/DEF • Court-circuit • Coupure 	<ul style="list-style-type: none"> • Réduction de la puissance du moteur • Le témoin rouge clignote. 	<ul style="list-style-type: none"> • Faire le plein du réservoir AdBlue/DEF • Vérifier le filtre d'AdBlue/DEF • Vérifier les flexibles d'AdBlue/DEF • Vérifier les câbles et les raccords

Température du réservoir de réactif post-traitement (PPID 274, SPN 3031)

Raison possible	Réaction	Mesure à prendre
<ul style="list-style-type: none"> • Vanne de chauffage grippée en position ouverte • Capteur de température de réservoir • Coupure 	<ul style="list-style-type: none"> • Aucun dosage d'AdBlue 	<ul style="list-style-type: none"> • Vérifier les câbles et les raccords

Température du filtre de réactif post-traitement (PPID 275, SPN 4337)

Raison possible	Réaction	Mesure à prendre
<ul style="list-style-type: none"> Vanne de chauffage grippée en position ouverte Capteur de température de réservoir Coupure 	<ul style="list-style-type: none"> Aucun dosage d'AdBlue 	<ul style="list-style-type: none"> Vérifier les câbles et les raccords

Niveau de réservoir DEF/AdBlue (PPID 278, SPN 1761)

Raison possible	Réaction	Mesure à prendre
<ul style="list-style-type: none"> Niveau bas DEF/AdBlue Capteur défectueux Court-circuit 	<ul style="list-style-type: none"> Température visée 20 degrés 	<ul style="list-style-type: none"> Faire le plein du réservoir AdBlue/DEF Vérifier le capteur

Tension d'unité de commande de réactif post-traitement (PPID 385)

Raison possible	Réaction	Mesure à prendre
<ul style="list-style-type: none"> Tension d'alimentation Fusible défectueux. 	<ul style="list-style-type: none"> Le système SCR ne démarre pas 	<ul style="list-style-type: none"> Vérifier la tension d'alimentation Vérifier le fusible EATS

Moteur, actionneur du papillon d'accélérateur (SPN 3464)

Raison possible	Réaction	Mesure à prendre
<ul style="list-style-type: none"> Court-circuit Coupure Accélérateur défectueux 	<ul style="list-style-type: none"> Papillon d'accélérateur à la position par défaut (entièrement ouvert) 	<ul style="list-style-type: none"> Vérifier les câbles et les raccords Vérifier l'accélérateur

Niveau d'incitation (PSID 46, SPN 5246)

Raison possible	Réaction	Mesure à prendre
<ul style="list-style-type: none"> Systemet har uppmätt för hög halt av NOx 	<ul style="list-style-type: none"> Puissance du moteur réduite. Le témoin rouge clignote. 	<ul style="list-style-type: none"> Vérifier les câbles et les raccords Vérifier le capteur

Unité de commande ACM EEPROM (PSID 77)

Raison possible	Réaction	Mesure à prendre
<ul style="list-style-type: none"> Tension de batterie basse Fusible défectueux. 	<ul style="list-style-type: none"> Néant 	<ul style="list-style-type: none"> Vérifier la tension de batterie. Vérifier le fusible EATS

Vitesse du moto-pompe pour réactif post-traitement (PSID 87, SPN 4374)

Raison possible	Réaction	Mesure à prendre
<ul style="list-style-type: none"> Pompe DEF/AdBlue Câblage défectueux 	<ul style="list-style-type: none"> Aucun dosage d'AdBlue 	<ul style="list-style-type: none"> Vérifier les câbles et les raccords

Vanne de dosage DEF/AdBlue (PSID 89, SPN 3361)

Raison possible	Réaction	Mesure à prendre
<ul style="list-style-type: none"> Court-circuit Injecteur défectueux. 	<ul style="list-style-type: none"> Aucun dosage d'AdBlue 	<ul style="list-style-type: none"> Vérifier les câbles et les raccords

Performance DEF/AdBlue (PSID 90, SPN 4094)

Raison possible	Réaction	Mesure à prendre
<ul style="list-style-type: none"> AdBlue n'est pas conforme à la norme (ISO 22241) Faible concentration d'AdBlue Trop faible dosage d'AdBlue 	<ul style="list-style-type: none"> Message de défaut sur l'afficheur de l'instrument Moteur déclassé Le témoin rouge clignote. 	<ul style="list-style-type: none"> Vérifier la qualité d'AdBlue

Performance DEF/AdBlue (SPN 3051)

Raison possible	Réaction	Mesure à prendre
<ul style="list-style-type: none"> Fuites Capteur défectueux 	<ul style="list-style-type: none"> Néant 	<ul style="list-style-type: none"> Vérifier la présence de fuites dans le système SCR

Vanne directionnelle réactif post-traitement (PSID 105, SPN 4376)

Raison possible	Réaction	Mesure à prendre
<ul style="list-style-type: none"> Pompe DEF/AdBlue Vanne défectueuse / circuit de vanne défectueux 	<ul style="list-style-type: none"> Néant 	<ul style="list-style-type: none"> Vérifier les câbles et les raccords

Tension d'alimentation capteur #1 (+5 V DC) (SID 232, SPN 3509)

Raison possible	Réaction	Mesure à prendre
<ul style="list-style-type: none"> Fusible défectueux. Câblage défectueux 	<ul style="list-style-type: none"> Message de défaut sur l'afficheur de l'instrument 	<ul style="list-style-type: none"> Vérifier le fusible EATS Vérifier les câbles et les raccords

Mémoire d'étalonnage EEPROM (SID 232, SPN 628)

Raison possible	Réaction	Mesure à prendre
<ul style="list-style-type: none"> Unité de commande 	<ul style="list-style-type: none"> Néant 	<ul style="list-style-type: none"> Vérifier les câbles et les raccords

Réseau J1939 #2 (PSID 229, SPN 1231)

Raison possible	Réaction	Mesure à prendre
<ul style="list-style-type: none"> Câblage défectueux Fusible défectueux. 	<ul style="list-style-type: none"> Aucun dosage d'AdBlue 	<ul style="list-style-type: none"> Vérifier les câbles et les raccords

Expiration du délai CAN1 J1939 (PSID 201, SPN 2029)

Raison possible	Réaction	Mesure à prendre
<ul style="list-style-type: none"> Câblage défectueux Capteur défectueux Fusible défectueux. 	<ul style="list-style-type: none"> Néant. Défaut visible uniquement avec l'outil Vodia. 	<ul style="list-style-type: none"> Contrôler le câblage. Vérifier le capteur Vérifiez le fusible

Schéma de maintenance

Votre moteur Volvo Penta et son équipement sont prévus pour une fiabilité et une durée de vie maximales. Il est conçu pour générer une incidence minimale sur l'environnement. Un entretien préventif conforme au schéma d'entretien et l'utilisation de pièces de rechange d'origine Volvo Penta, permettent de préserver ses propriétés et d'éviter tout dysfonctionnement inutile.

ATTENTION!

Veuillez lire minutieusement le chapitre « Entretien » avant de commencer. Il contient des informations qui vous permettront d'effectuer les opérations d'entretien et de maintenance de manière sûre et correcte.

Le kilométrage ou le temps écoulé, selon la première éventualité, détermine l'intervalle entre chaque service d'entretien, le cas échéant.

Règle de service

FSI = Première fois pour la révision d'entretien

C = Effacer

S = Service de graissage

R = Remplacer

S1, S2 = Intervalle spécial entre les services d'entretien

A = Réglage

A - F = Type de révision d'entretien (service d'entretien régulier)

I = Inspection (inclus, si nécessaire, nettoyage, réglage, lubrification et échange)

FSI = Première fois pour la révision d'entretien

Après les premières 100-200 heures	
Filtre à carburant primaire, vidange de l'eau de condensation	I
Niveau du liquide de refroidissement	I
Courroies d'entraînement	I
Démarrer et réchauffer le moteur	
Fuites de liquide de refroidissement/huile/carburant	I
Inspection avec VODIA (Outil de diagnostic)	I
Moteur et transmission, bruits anormaux	I
Arrêter le moteur	
Huile moteur et Filtres à huile/Filtre de dérivation ⁽¹⁾⁽²⁾	R
Redémarrer le moteur	
Pression d'huile / fuites d'huile	I

1) Les intervalles entre les vidanges d'huile varient en fonction du type de moteur, de la qualité d'huile et de la teneur en soufre dans le carburant.

2) Remplacer les filtres à chaque vidange d'huile.

S

Toutes les 50 - 600 heures / au moins tous les 12 mois	
Huile moteur et Filtres à huile/Filtre de dérivation ⁽¹⁾⁽²⁾	R

1) Les intervalles entre les vidanges d'huile varient en fonction du type de moteur, de la qualité d'huile et de la teneur en soufre dans le carburant.

2) Remplacer les filtres à chaque vidange d'huile.

S3

Après les premières 500 heures	
Jeu aux soupapes	A

A

Toutes les 500 heures / au moins tous les 12 mois	
Réservoir de carburant (piège à impuretés), vidange	I
Inspection avec VODIA (Outil de diagnostic)	I
Filtre à carburant primaire, vidange de l'eau de condensation	I
Éléments filtrants de filtre à air (indicateur), moteur	I
Radiateur	I
Courroies d'entraînement	I
Batteries, niveau de l'électrolyte	I

B

Toutes les 1000 heures / au moins tous les 12 mois.	
Filtre à carburant	R
Cartouche de filtre à air	R
Filtre à carburant primaire	R
Flexibles d'air	I

C

Toutes les 1500 heures	
Jeu aux soupapes	I

D

Toutes les 2 000 heures / au moins tous les 24 mois	
Turbo	I
Moteur, contrôle des fuites	I
Moteur, contrôle du tuyau et du serrage de câble	I
Moteur, contrôle du nettoyage et de la peinture	I
Filtre à air, tube d'aération du réservoir	R
Courroies d'entraînement	R
Tendeur de courroie	I
Filtre et crépine AdBlue	R

E

Toutes les 3000 heures	
Injecteurs, test de pression	I

F

Toutes les 5000 heures / au moins tous les 24 mois	
Liquide de refroidissement	R

Maintenance

Ce chapitre décrit les points d'entretien les plus courants, voir *Règle de service* pour les intervalles entre les visites d'entretien.

NOTE: Les points d'entretien qui ne sont pas décrits ici devront être réalisés par un atelier agréé Volvo Penta.

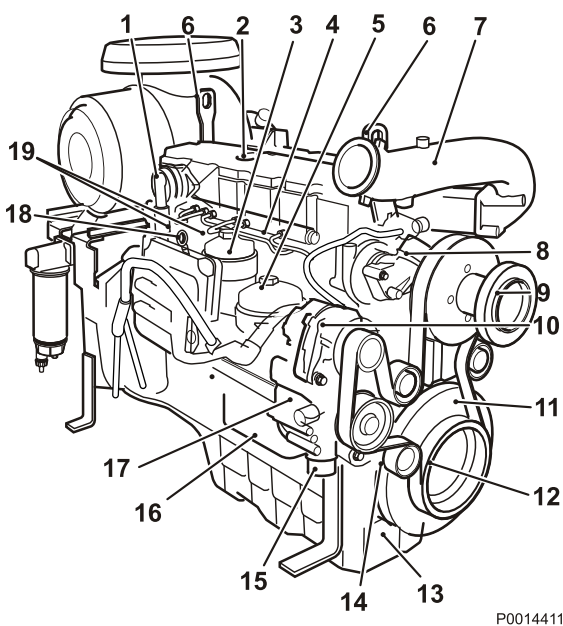
⚠ ATTENTION!

Veillez lire minutieusement le chapitre « Entretien » avant de commencer. Il contient des informations qui vous permettront d'effectuer les opérations d'entretien et de maintenance de manière sûre et correcte.

⚠ AVERTISSEMENT!

Les interventions d'entretien et de maintenance doivent s'effectuer sur un moteur arrêté, sauf indication contraire. Arrêter le moteur avant d'ouvrir ou de déposer une trappe/un capot moteur. Éviter tout démarrage intempestif du moteur en retirant la clé de contact et en coupant le courant avec le coupe-circuit principal.

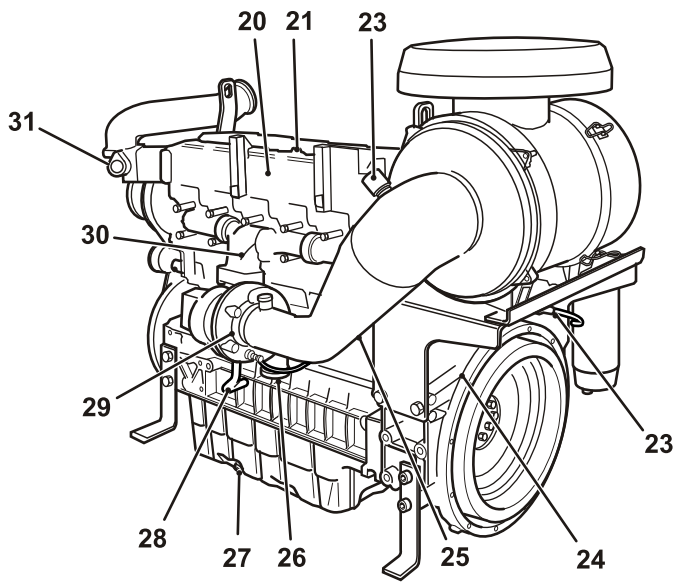
Lire les prescriptions de sécurité pour les travaux d'entretien et de service au chapitre *Information générale de sécurité* en page 3 avant de commencer le travail.



P0014411

Orientation

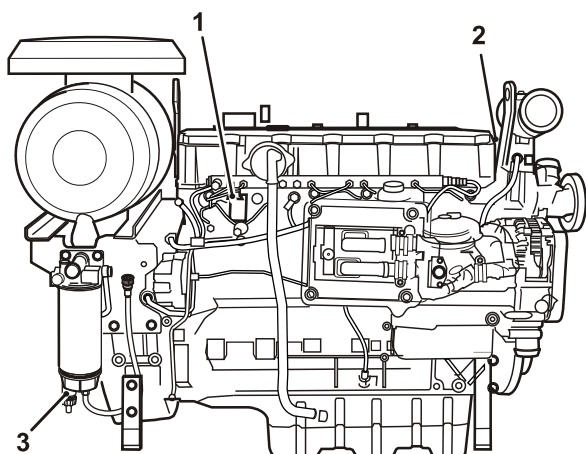
- 1 Ventilation de carter moteur
- 2 Bouchon de remplissage d'huile, moteur
- 3 Filtre à carburant
- 4 Rampe commune, avec soupape de sécurité et capteur de pression de rampe
- 5 Filtre à huile
- 6 Oeillets de levage (2 pces)
- 7 Admission, du refroidisseur d'air de suralimentation
- 8 Sortie de liquide de refroidissement venant du boîtier de thermostat
- 9 Moyeu de ventilateur
- 10 Alternateur
- 11 Courroie d'entraînement
- 12 Pignon d'entraînement, vilebrequin
- 13 Carter d'huile
- 14 Tendeur de courroie
- 15 Entrée de liquide de refroidissement au moteur
- 16 Refroidisseur d'huile
- 17 Pompe de liquide de refroidissement
- 18 Jauge d'huile, moteur
- 19 Pompes haute pression



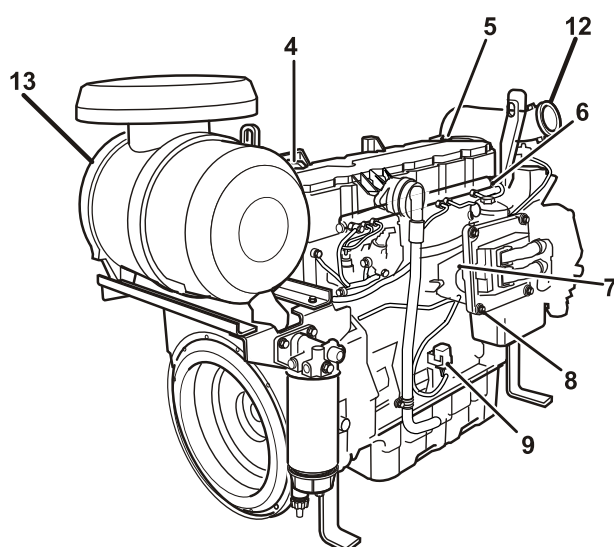
P0014412

- 20 Tubulure d'admission
- 21 Couvre-culasse
- 22 Indicateur de filtre à air
- 23 Pompe d'alimentation
- 24 Carter de volant
- 25 Écran protecteur du démarreur
- 26 Air de suralimentation vers le refroidisseur
- 27 Bouchon de vidange, carter d'huile
- 28 Tuyau d'huile venant du turbo
- 29 Turbo
- 30 Relais
- 31 Collecteur d'échappement
- 32 Accélérateur

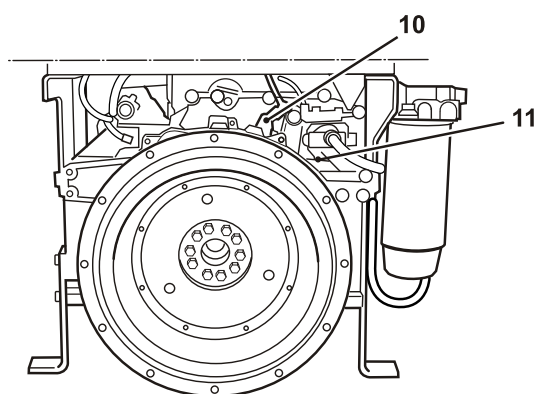
Emplacement des capteurs



- 1 Vanne proportionnelle à commande électromagnétique, pompe haute pression – carburant (MPROP)
- 2 Température de liquide de refroidissement
- 3 Présence d'eau dans le carburant (montage sur le préfiltre à carburant)
- 4 Pression et température d'air de suralimentation
- 5 Préchauffage, air d'admission
- 6 Pression de carburant dans rampe commune (Rail)
- 7 Pression de carburant
- 8 Capteur de pression d'huile
- 9 Relais



- 10 Capteur de régime, volant moteur
- 11 Capteur de régime, arbre à cames
- 12 Position d'accélérateur
- 13 Capteur de température (placé avant le filtre à air)

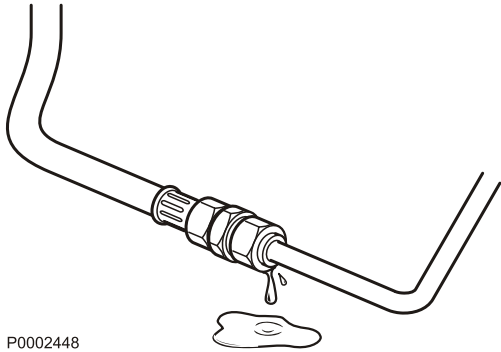


P0014433

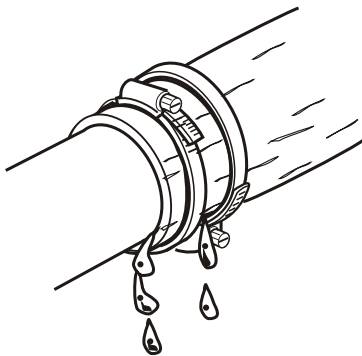
Moteur, généralités

Vérification générale

Prendre l'habitude de vérifier visuellement le moteur et le compartiment moteur avant de démarrer le moteur et après l'avoir arrêté. Cela permet de détecter rapidement une anomalie ou un problème quelconque. Faire particulièrement attention aux éventuelles fuites d'huile, de carburant ou de liquide de refroidissement, vis dévissées, courroies d'entraînement usées ou mal tendues, raccords desserrés, flexibles et câblage endommagés. La vérification prend seulement quelques minutes mais permet d'éviter de graves dysfonctionnements et des réparations coûteuses.



P0002448



P0002455

⚠ AVERTISSEMENT!

L'accumulation de carburant, d'huile et de graisse sur le moteur ou dans le compartiment moteur, constitue un risque d'incendie et doit être nettoyée dès qu'elle a été détectée.

⚠ AVERTISSEMENT!

En cas de fuites d'huile, de carburant ou de liquide de refroidissement, recherchez l'origine du problème et prenez immédiatement les mesures requises avant de démarrer le moteur, ceci pour éviter tout risque d'incendie.

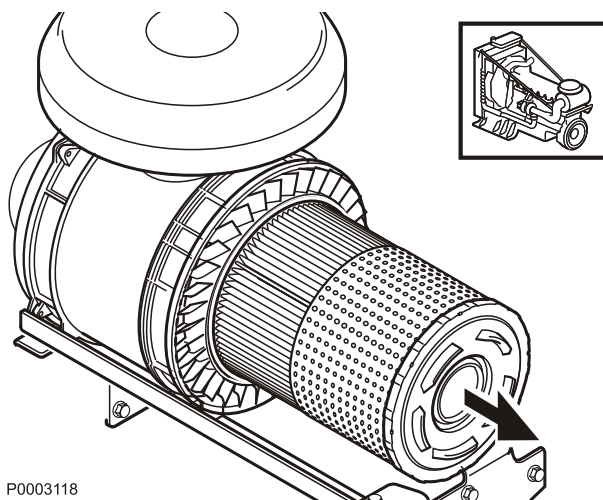
IMPORTANT !

Ne dirigez jamais le jet d'eau sur le filtre à air, les joints d'étanchéité, les flexibles en caoutchouc ou les composants électriques. Ne jamais utiliser la fonction haute pression lors de nettoyage du moteur.

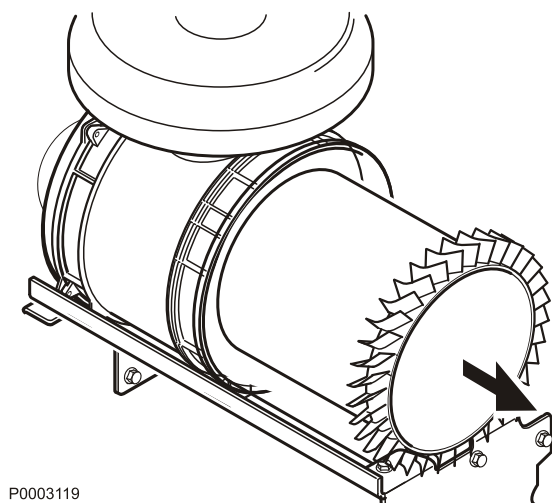
Filtre à air, remplacement

Dépose

- 1 Déposer le couvercle/flasque du boîtier de filtre.
Déposer le filtre à air.
Nettoyer l'intérieur du boîtier de filtre.

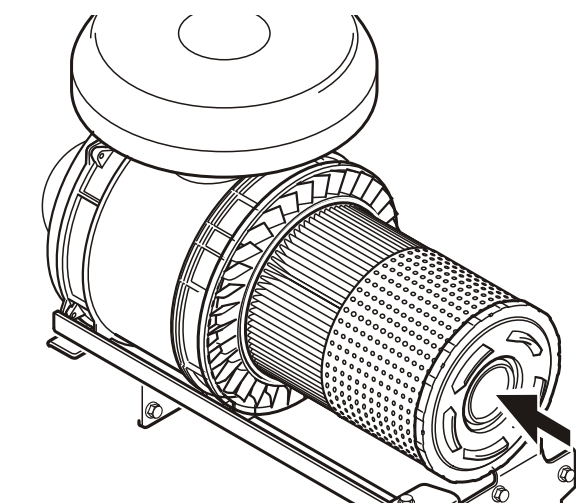


- 2 Si besoin est, déposer l'élément interne du boîtier de filtre à air et le nettoyer.

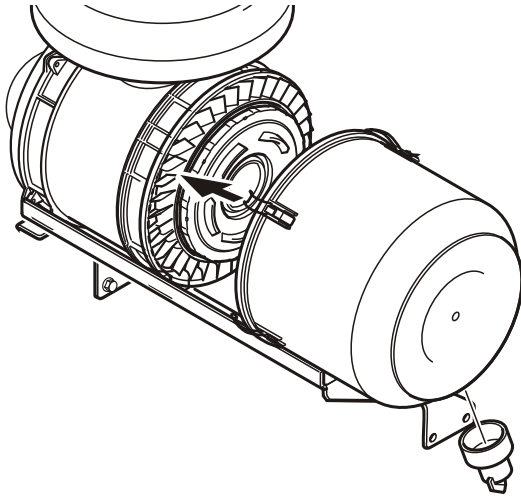


Pose

- 3 Monter l'élément interne du boîtier de filtre à air.
Monter un filtre à air **neuf**.



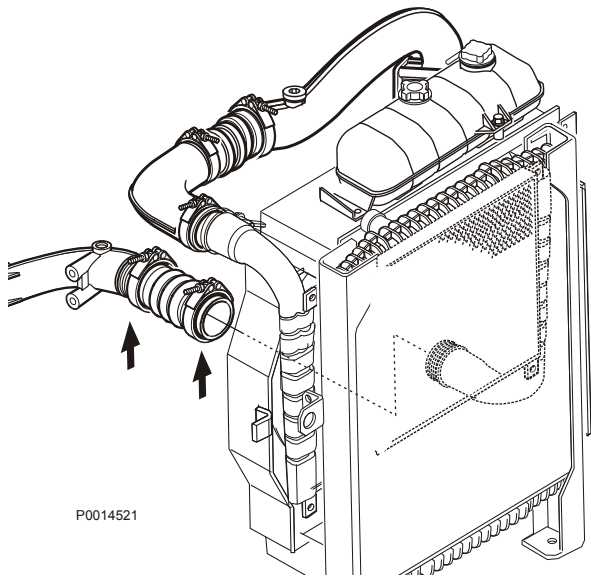
- 4 Remonter le couvercle/flasque du boîtier de filtre.



P0003121

Tubulure d'air de suralimentation, vérifier l'étanchéité.

Vérifier les tuyaux d'air de suralimentation, les raccords de flexible ainsi que l'état général des colliers au point de vue fissures et autres dégâts. Remplacer si nécessaire.



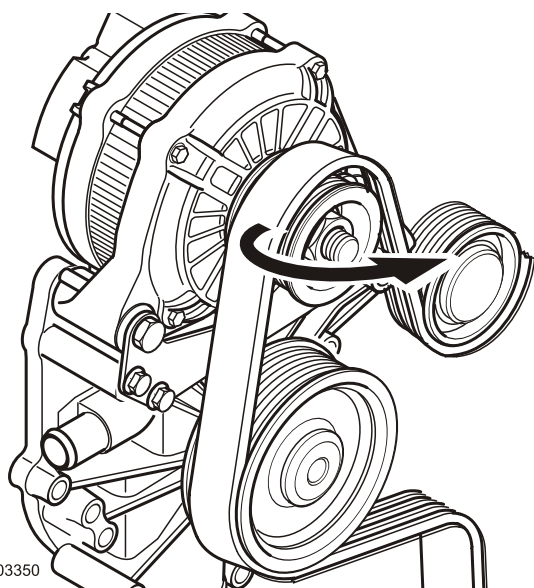
P0014521

Courroie d'entraînement, vérifier et remplacer

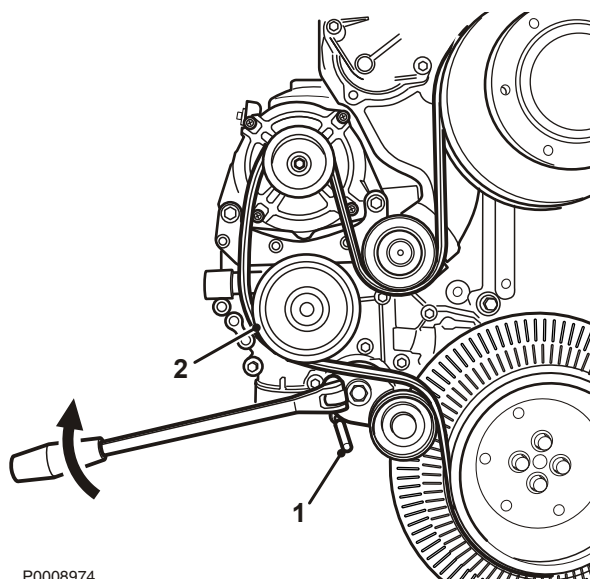
IMPORTANT !

Remplacer toujours une courroie qui est huileuse, usée ou endommagée d'une autre façon. Les courroies qui travaillent par paire doivent toujours être remplacées ensemble.

Le contrôle doit se faire après la conduite, lorsque la courroie est chaude. La tension de la courroie d'entraînement doit pouvoir être enfoncée de 3 à 4 mm (0.12–0.16") en exerçant une pression avec le pouce entre les poulies. La courroie d'entraînement comporte un tendeur automatique et **n'a pas** besoin d'être ajustée.



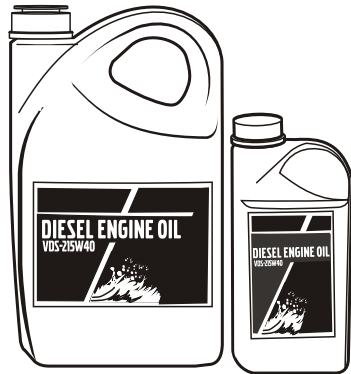
P0003350



P0008974

- 1 Desserrer le tendeur de courroie et le bloquer avec un outil (1).
- 2 Déposer d'abord la courroie de la pompe à liquide de refroidissement (2). Monter la courroie neuve. Desserrer le tendeur de courroie et retirer le mandrin (1). Vérifier que la courroie est bien positionnée dans la gorge et qu'elle est tendue correctement.

Systeme de lubrification



P0002089

Les périodicités de vidange d'huile varient en fonction de la qualité de l'huile et la teneur en soufre du carburant. **Voir Caractéristiques techniques, Systeme de lubrification.**

Les espacements entre les vidanges d'huile ne doivent jamais dépasser une période de 12 mois.

Pour des espacements plus importants que ceux indiqués dans les Caractéristiques techniques, l'état de l'huile devra être vérifiée par le fabricant d'huile en effectuant régulièrement des prélèvements d'échantillons.

Niveau d'huile, contrôle et remplissage d'appoint

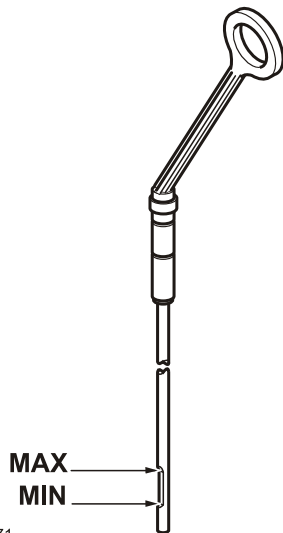
⚠ AVERTISSEMENT!

Travailler près ou sur un moteur en marche comporte toujours des risques. Attention aux pièces en rotation et aux surfaces chaudes.

S'assurer que le niveau d'huile se situe entre les repères MAX et MIN. sur la jauge d'huile.

IMPORTANT !

En fonctionnement continu, le contrôle doit s'effectuer au moins toutes les 24 heures.



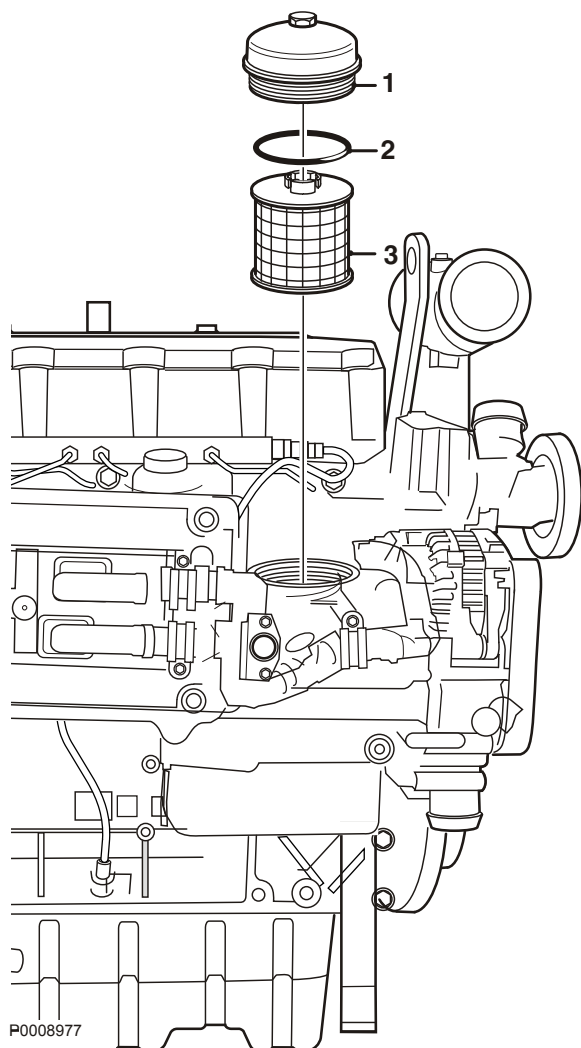
P0002871

Filtre à huile, échange

Remplacer le filtre à chaque vidange d'huile.

AVERTISSEMENT!

Les huiles et les surfaces chaudes peuvent provoquer de graves brûlures.



Dépose

- 1 Vidanger l'huile conformément aux instructions *Huile moteur, vidange en page 72.*

NOTE: Placer un récipient sous les filtres de manière à éviter tout risque de déversement.

- 2 Nettoyer tout autour du filtre à huile.
- 3 Déposer délicatement le couvercle de filtre (1) avec le filtre.
- 4 Retirer le joint torique (2) et le filtre (3).
- 5 Laisser l'huile s'écouler dans un récipient.

Pose

- 6 Poser un filtre neuf (3) et un joint torique neuf (2).
- 7 Poser le couvercle de filtre et le filtre (1). Serrer au couple de : 40 Nm (29.5 lbf.ft.)
- 8 Remplir le volume d'huile requis ; voir les *Huile moteur, vidange en page 72.*

Effectuer un contrôle de fonctionnement

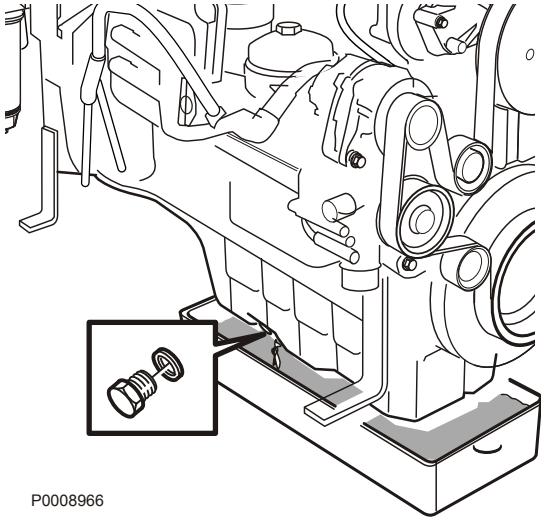
- Démarrer le moteur.
- Vérifier qu'il n'y a pas de fuite d'huile sur le filtre à huile ou au niveau du raccord de vidange.
- Arrêter le moteur.
- Contrôler le niveau d'huile après quelques minutes.
- Faire l'appoint d'huile si nécessaire.

Huile moteur, vidange

Toujours respecter les intervalles de vidange d'huile recommandés et toujours remplacer le filtre à l'huile à l'occasion de la vidange. Sur les moteurs stationnaires, le bouchon de fond ne doit **pas** être enlevé. Utiliser la pompe de vidange d'huile pour aspirer l'huile.

AVERTISSEMENT!

Les huiles et les surfaces chaudes peuvent provoquer de graves brûlures.



- 1 Faire chauffer le moteur.
- 2 Enlever le bouchon de fond. Vidanger l'huile.
NOTE: Récupérer l'huile et les filtres usagés et les déposer dans une déchetterie agréée.
- 3 Remonter le bouchon de fond avec un joint neuf.
- 4 Remplacer le filtre à huile selon les instructions dans *Filtre à huile, échange en page 71*.
- 5 Remplir d'huile jusqu'au niveau correct.
NOTE: Ne pas dépasser le niveau MAX.
- 6 Démarrer le moteur et le laisser tourner au ralenti. Contrôler que la pression d'huile est normale.
- 7 Arrêter le moteur. Vérifier qu'il n'y a pas de fuites autour des filtres. Faire l'appoint d'huile si nécessaire.

Système d'alimentation

IMPORTANT !

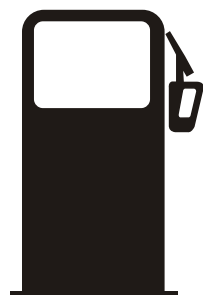
Utiliser uniquement du carburant conforme à la qualité recommandée suivant les caractéristiques de carburant, voir *Données techniques en page 97*. Observer une propreté absolue en faisant le plein ainsi que pour les travaux sur le système d'alimentation.

IMPORTANT !

Tous les travaux sur le système d'injection du moteur doivent être réalisés par un atelier agréé.

⚠ AVERTISSEMENT!

Risque d'incendie. Toute intervention sur le système d'alimentation doit être effectuée sur un moteur froid. Des fuites et des projections de carburant sur des surfaces chaudes ou des composants électriques peuvent provoquer un incendie.

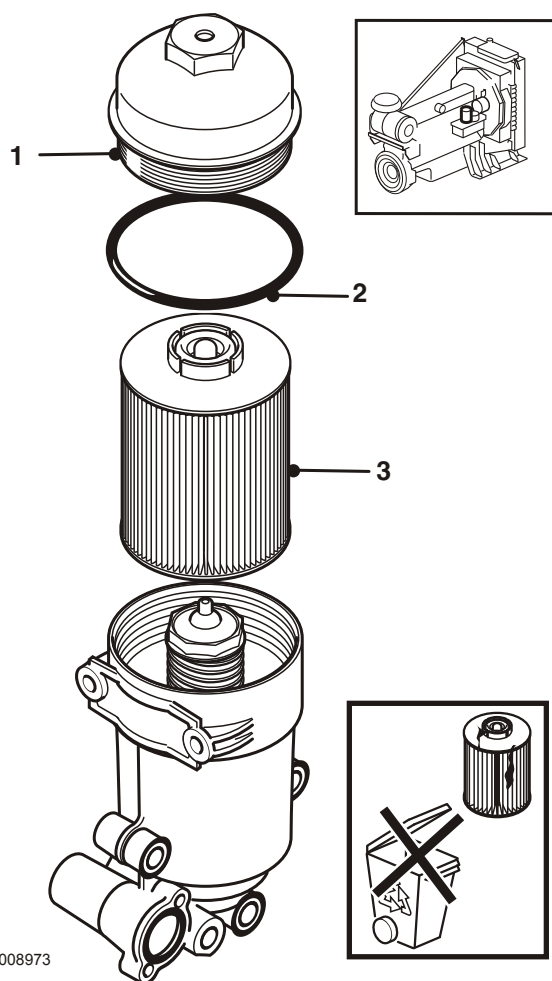


P0002101

Échange du filtre à carburant

Dépose

- 1 Nettoyer tout autour du filtre à carburant.
- 2 **N.B.** Le filtre est à purge automatique (quand le réservoir de carburant est placé sous le moteur). Par conséquent, patienter quelques secondes avant de soulever le couvercle du filtre avec le filtre.



P0008973

Si le réservoir de carburant est placé plus haut :

- 3 Fermer le robinet sur la conduite de retour du réservoir. Placer un récipient sous la conduite de retour. Déposer le raccord rapide de la conduite de retour.
- 4 Déposer le couvercle de filtre (1).
- 5 Retirer le joint torique (2) et le filtre (3).

Pose

- 6 Poser un filtre **neuf** (3) et un joint torique **neuf** (2).
- 7 Poser le couvercle de filtre (1) et le filtre.

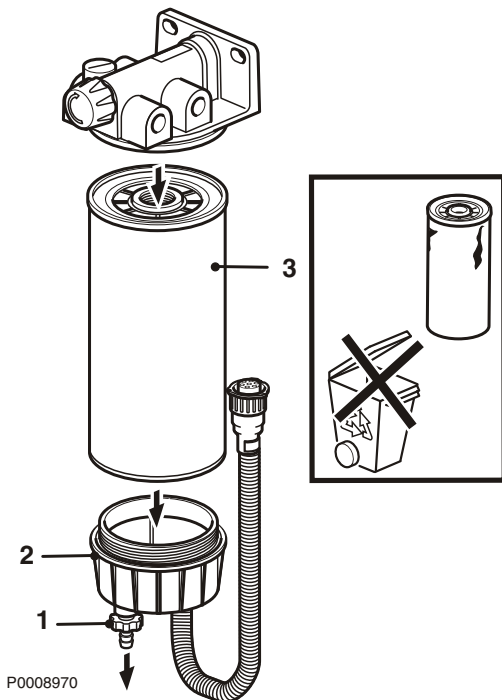
Si le réservoir de carburant est placé plus haut :

- 8 Remonter le raccord rapide sur la conduite de retour. Ouvrir le robinet sur la conduite de retour du réservoir et retirer le récipient collecteur.
- 9 Purger le système d'alimentation, selon la méthode *Système d'alimentation, purge*.
- 10 Faire chauffer le moteur et effectuer un contrôle d'étanchéité.

Préfiltre à carburant, échange

Dépose

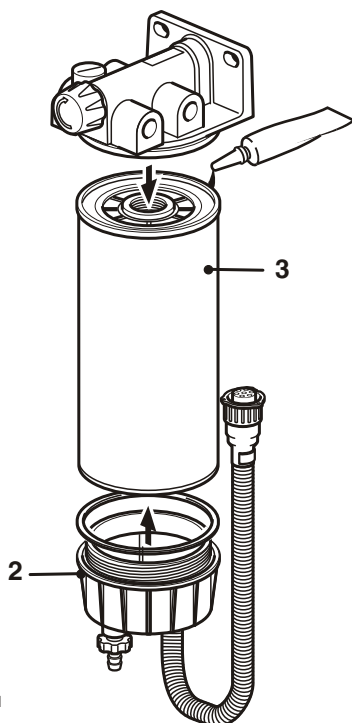
- 1 Nettoyer autour du préfiltre et du séparateur d'eau.
Ouvrir le raccord de vidange (1) au fond du séparateur d'eau.
- 2 Serrer le raccord de purge (1).
Déposer la partie inférieure du séparateur d'eau (2).
Déposer le préfiltre (3), utiliser la clé à filtre.
- 3 Nettoyer les surfaces de contact.



P0008970

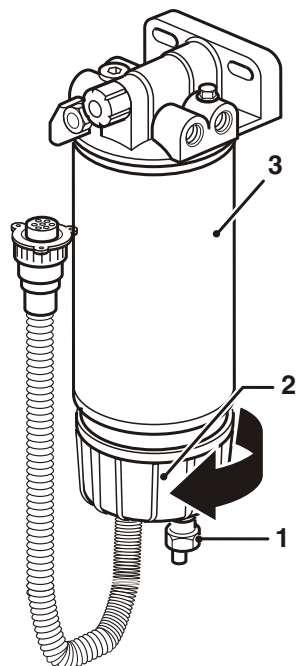
Pose

- 4 Lubrifier les surfaces d'étanchéité.
Monter le **nouveau** préfiltre (3).
Serrer le filtre selon les instructions inscrites sur celui-ci.
- 5 Poser la partie inférieure du séparateur d'eau (2).
NOTE: Utiliser une bague d'étanchéité **neuve**.
- 6 Ouvrir le robinet de carburant et purger le système d'alimentation, voir *Système d'alimentation, purge*.
- 7 Démarrer le moteur et vérifier l'étanchéité.



P0008971

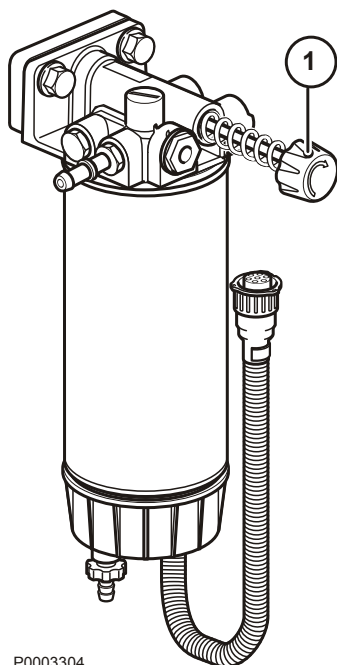
Purge de le produit de condensation, système d'alimentation



P0002875

- 1 Arrêter le moteur et fermer le robinet de carburant.
- 2 Placer un récipient sous le filtre à carburant.
- 3 Ouvrir le raccord de vidange (1) et vidanger le carburant/l'eau.
- 4 Desserrer la cuve d'eau (2) de la cartouche filtrante (3) en la dévissant dans le sens horaire.
- 5 Nettoyer le récipient et le remonter sur la cartouche filtrante.
- 6 Fermer le raccord de vidange et ouvrir le robinet de carburant.
- 7 Purger le système, voir *Système d'alimentation, purge*. Démarrer le moteur et vérifier l'étanchéité.

Système d'alimentation, purge



P0003304

- 1 Ouvrir la pompe à carburant manuelle (1), en appuyant et en tournant simultanément en sens contraire d'horloge.
 - 2 Purger le système d'alimentation en actionnant au moins 250 fois la pompe manuelle. Pomper rapidement avec de maintenir la pression dans la pompe.
- NOTE:** La purge **n'est pas** terminée lorsqu'on note une résistance de la pompe.
- 3 Fermer la pompe manuelle (1), en appuyant et en tournant simultanément en sens d'horloge.
 - 4 Démarrer le moteur et le laisser tourner au ralenti au moins cinq minutes, avant de monter en régime.

Système de refroidissement

Le système d'eau douce correspond au système de refroidissement interne du moteur et permet au moteur de fonctionner à la bonne température. Il s'agit d'un système fermé qui doit toujours être rempli d'un mélange de liquide de refroidissement pour protéger le moteur contre la corrosion interne, la cavitation et les dommages causés par le gel.

IMPORTANT !

Le liquide de refroidissement, de composition exacte, doit être utilisé toute l'année – même s'il n'y a aucun risque de gel. Il permet de protéger le moteur intérieurement contre la corrosion.

Il n'est pas permis d'utiliser uniquement des produits anticorrosion dans les moteurs Volvo Penta. Ne jamais utiliser uniquement de l'eau comme liquide de refroidissement.

Avec le temps, la protection anticorrosion diminue, c'est pourquoi le liquide de refroidissement doit être vidangé et remplacé à intervalles réguliers, voir *Schéma de maintenance*. Le système de refroidissement doit également être nettoyé lors de la vidange du liquide de refroidissement, voir *Système à eau douce, Rinçage*.

Volvo Penta recommande l'utilisation du mélange prêt à l'emploi « Volvo Penta Coolant VCS, Ready Mixed » ou du liquide de refroidissement concentré « Volvo Penta Coolant VCS » mélangé avec de l'eau propre conforme aux spécifications, *Rapport de mélange (qualité de l'eau) en page 98*.

Volvo Penta Coolant VCS et VCS Ready Mixed sont à base d'acides organiques (Organic Acid Technology, OAT). L'utilisation d'autres types de liquide de refroidissement, comme les types hybrides ou conventionnels, peut réduire considérablement le transfert de chaleur et de provoquer une surchauffe du moteur.



P0013077

Liquide de refroidissement. Mélange

AVERTISSEMENT!

Le liquide de refroidissement est un produit toxique pour la santé et pour l'environnement. Ne pas ingérer!
Le liquide de refroidissement est inflammable.

IMPORTANT !

Ne pas mélanger différents types de liquide de refroidissement.

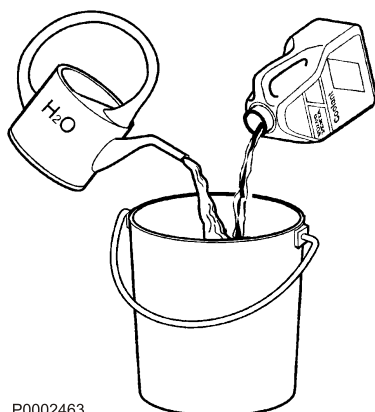
Mélanger : 40 % de « Volvo Penta Coolant VCS » (liquide de refroidissement concentré) avec 60 % d'eau

Ce mélange protège de la corrosion interne, de l'usure due à la cavitation et du gel jusqu'à -24 °C. Avec un mélange de glycol à 60 %, le point de congélation est abaissé à -46 °C.

Ne jamais mélanger plus de 60 % de concentré (Volvo Penta Coolant) dans le liquide de refroidissement. Une concentration supérieure réduit la capacité de refroidissement avec des risques de surchauffe et une protection réduite contre le gel.

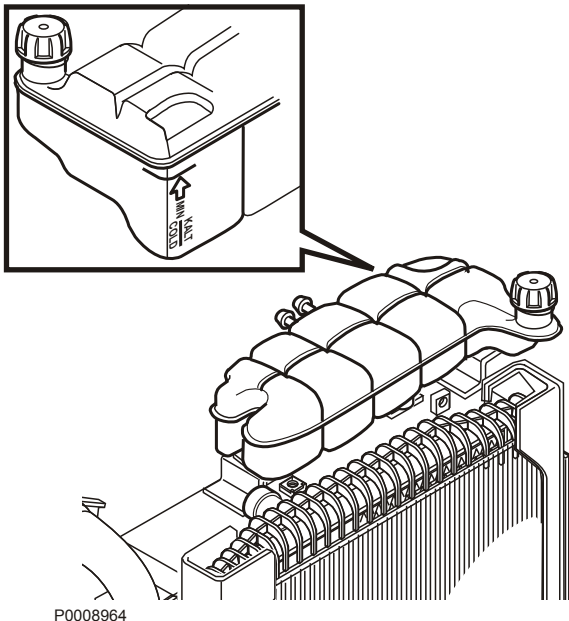
Le liquide de refroidissement doit être mélangé avec de l'eau distillée et déionisée. L'eau doit être conforme aux exigences spécifiées par Volvo Penta, voir *Rapport de mélange (qualité de l'eau)* en page 98.

Il est extrêmement important d'utiliser une concentration exacte de liquide de refroidissement pour remplir le système. Mélanger dans un récipient propre, spécifique, avant le remplissage du système de refroidissement. Faire attention à bien mélanger les liquides.



P0002463

Niveau du liquide de refroidissement, contrôler et appoint



P0008964

⚠ AVERTISSEMENT!

N'ouvrez pas le bouchon de remplissage du système de refroidissement si le moteur est chaud, sauf en cas d'urgence, au risque de s'exposer à de graves blessures. De la vapeur ou du liquide de refroidissement brûlant peuvent jaillir.

Vérifier le niveau de liquide de refroidissement chaque jour avant le démarrage. Faire l'appoint le cas échéant.

NOTE: Le niveau doit venir au dessus du repère MIN.

IMPORTANT !

L'appoint doit se faire avec un mélange identique à celui contenu dans le système de refroidissement, voir *Maintenance en page 76*.

Remplissage d'un système entièrement vide

Le remplissage doit s'effectuer lorsque le moteur est à l'arrêt. Remplir lentement pour que l'air ait la possibilité de s'échapper. Le système est purgé automatiquement.

Remplir de liquide de refroidissement jusqu'au niveau correct. **Ne pas démarrer le moteur avant d'avoir purgé et entièrement rempli le système.**

Démarrer et faire chauffer le moteur jusqu'à l'ouverture des thermostats (env. 20 minutes). Ouvrir les éventuels robinets de purge un moment après le démarrage pour faire échapper l'air restant. Vérifier le niveau du liquide de refroidissement et faire l'appoint si nécessaire.

NOTE: Si une installation de chauffage est branchée au système de refroidissement du moteur, la vanne de commande de chauffage doit être ouverte et l'installation purgée pendant le remplissage.

Liquide de refroidissement, vidange

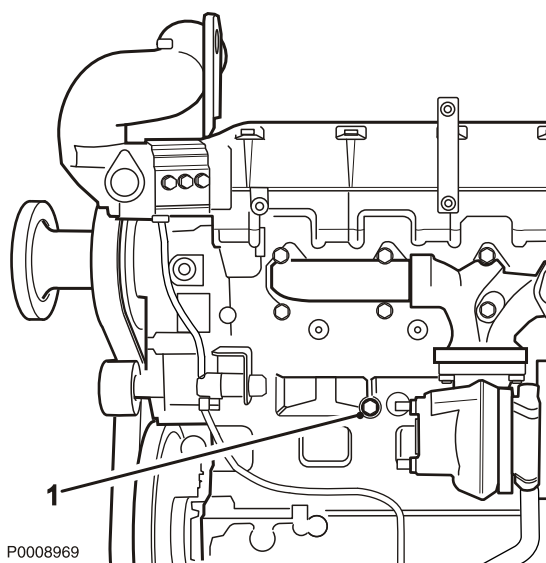
Avant la vidange, arrêter le moteur et dévisser le bouchon de remplissage.

⚠ AVERTISSEMENT!

N'ouvrez pas le bouchon de remplissage du système de refroidissement si le moteur est chaud, sauf en cas d'urgence, au risque de s'exposer à de graves blessures. De la vapeur ou du liquide de refroidissement brûlant peuvent jaillir.

⚠ AVERTISSEMENT!

Le liquide de refroidissement est un produit toxique pour la santé et pour l'environnement. Ne pas ingérer! Le liquide de refroidissement est inflammable.



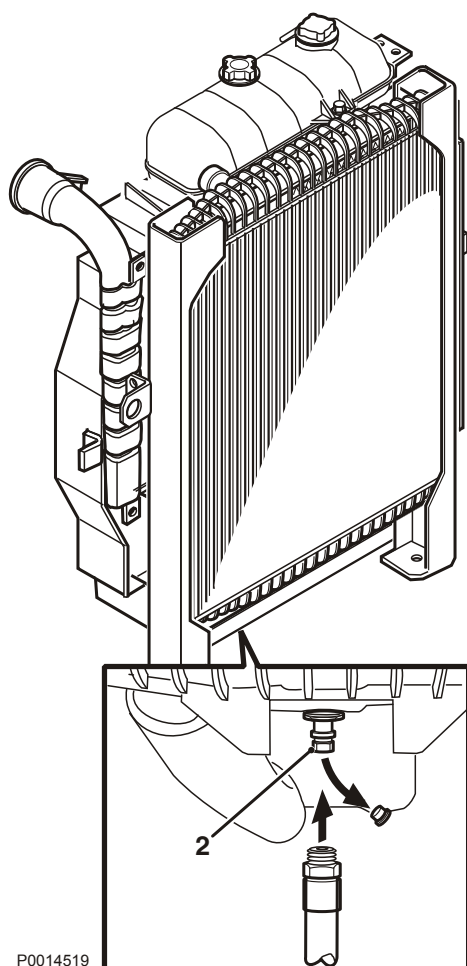
Sur le bloc-moteur se trouve un bouchon de vidange (1) et sous le radiateur un raccord de vidange (2) pour la vidange du liquide de refroidissement.

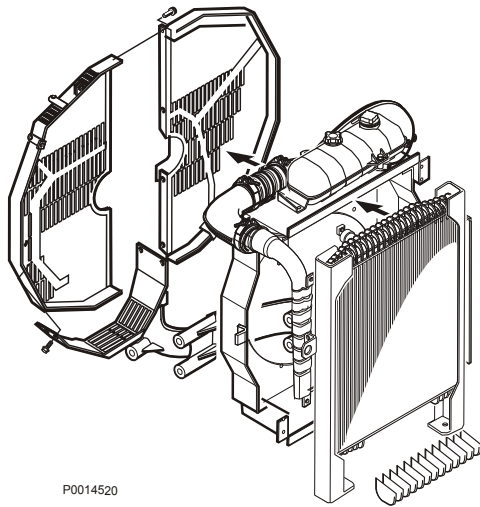
- 1 Placer un récipient approprié sous le bouchon de vidange (1) et desserrer le bouchon. Placer un récipient approprié sous le radiateur et retirer le capuchon de protection du raccord de vidange (2). Brancher un tuyau souple approprié et vidanger le liquide de refroidissement.
- 2 Laisser le liquide de refroidissement s'écouler.

IMPORTANT !

Des dépôts peuvent se former de l'autre côté des robinets / bouchons et devront être éliminés, le cas échéant. Vérifier que la totalité du liquide s'est bien écoulee.

- 3 Remonter le bouchon de vidange (1). Débrancher le tuyau du raccord de vidange (2) et remonter le capuchon.





Refroidisseur d'air de suralimentation, nettoyage externe

- 1 Déposer les protections éventuelles pour accéder au refroidisseur.
- 2 Nettoyer avec de l'eau et un produit de nettoyage doux. Utiliser une brosse douce. Faire attention de ne pas endommager les ailettes du radiateur.
- 3 Remettre les pièces en place

IMPORTANT !

Ne pas utiliser de nettoyeur haute pression.

Système de refroidissement, nettoyage

Des dépôts dans le radiateur et les canaux de refroidissement réduisent les performances de refroidissement. Le système de refroidissement devra donc être rincé lors de la vidange du liquide de refroidissement.

IMPORTANT !

Le nettoyage ne doit pas se faire en cas de risque de givre dans le système de refroidissement puisque la solution avec le produit de nettoyage n'a aucun pouvoir antigel.

- 1 Vidanger le système de refroidissement. Voir *Liquide de refroidissement, vidange en page 79*.
- 2 Brancher un flexible dans le trou de remplissage du vase d'expansion et rincer avec de l'eau propre, conformément aux spécifications de Volvo Penta (voir le paragraphe *Rapport de mélange (qualité de l'eau) en page 98*), jusqu'à ce que l'eau qui s'écoule soit bien claire.
- 3 Si des impuretés restent après un certain temps de rinçage à l'eau, le nettoyage peut se faire avec du liquide de refroidissement. Sinon, passer au point 8 ci-dessous.
- 4 Faire le plein du système de refroidissement avec 15-20 % de liquide de refroidissement concentré. Utiliser uniquement le liquide de refroidissement concentré recommandé par Volvo Penta mélangé avec de l'eau **propre**.

- 5 Vider le liquide de refroidissement après un 1-2 jours de fonctionnement.
NOTE: Pour éviter que les particules détachées se déposent de nouveau dans le système, la vidange doit se faire rapidement, en 10 minutes, sans laisser longtemps le moteur arrêté. Enlever le bouchon de remplissage et, éventuellement, le flexible inférieur pour obtenir une vidange plus rapide.
- 6 Rincer immédiatement le système avec de l'eau chaude **propre** pour éviter que les impuretés ne se déposent de nouveau sur les surfaces propres. Rincer jusqu'à ce que l'eau sortante soit parfaitement propre. Vérifier qu'une éventuelle commande de chauffage est en position de chauffage maximal pendant la vidange.
- 7 Si des impuretés restent après un certain temps de rinçage, le nettoyage peut se faire avec le produit de nettoyage de radiateur Volvo Penta suivi d'un traitement avec le produit neutralisant Volvo Penta. Suivre scrupuleusement les instructions sur l'emballage. Sinon, passer au point 8 ci-dessous.
- 8 Lorsque le système de refroidissement est parfaitement propre, fermer les robinets de vidange et les bouchons.
- 9 Faire le plein avec du liquide de refroidissement neuf recommandé par Volvo Penta selon les instructions. Voir *Maintenance en page 76* et *Niveau du liquide de refroidissement, contrôler et appoint en page 78*.

IMPORTANT !

Il est extrêmement important d'utiliser une concentration et un volume exacts de liquide de refroidissement pour remplir le système. Mélanger dans un récipient propre, spécifique, avant le remplissage du système de refroidissement. Faire attention à bien mélanger les liquides.

Systemes d'admission et d'échappement

Remplissage de solution AdBlue/DEF



P0013245

S'il est nécessaire de verser de la solution d'AdBlue/DEF directement à partir d'un récipient ouvert, faire attention à ne pas en renverser car la solution est très corrosive sur de nombreux matériaux.

En cas de rejet accidentel, la solution doit être absorbée avec du sable sec ou un autre matériau non combustible qui sera ensuite traité conformément aux réglementations locales et nationales.

⚠ ATTENTION!

Les gants de protection doivent être remplacés. Retirer les vêtements contaminés.

IMPORTANT !

Éviter le contact avec la terre et les cours d'eau.

IMPORTANT !

Ne jamais utiliser une autre solution AdBlue/DEF autre que celle spécifiée par Volvo, conforme à la norme ISO 22241.

Si ces instructions ne sont pas suivies, le système de post-traitement peut être endommagé de façon permanente, la puissance du moteur sera réduite et les composants du moteur risquent d'être endommagés. Les dommages et les coûts provoqués par le non respect de ces instructions ne seront pas pris en charge par Volvo Penta.

Ne jamais démarrer le moteur si, par inadvertance, un liquide autre que la solution d'AdBlue/DEF recommandée a été mis dans le réservoir.

IMPORTANT !

Un remplissage incorrect de gazole ou de solution d'AdBlue/DEF dans le mauvais réservoir peut endommager le moteur.

Pour éviter de mélanger le gazole et la solution d'AdBlue/DEF, le réservoir d'AdBlue/DEF a un bouchon de remplissage bleu et un autocollant est appliqué sur le réservoir.

Remplissage du réservoir de gazole avec la solution d'AdBlue/DEF

- Le moteur ne tourne pas à sa puissance maximale ou ne fonctionne pas du tout
- Les injecteurs peuvent être endommagés
- Corrosion dans le système d'échappement entre le turbo et le système de post-traitement
- Réparations coûteuses

Remplissage du réservoir d'AdBlue/DEF avec du gazole

- Le système de post-traitement peut être gravement endommagé
- Le moteur n'est plus conforme aux normes d'échappement
- Réparations coûteuses

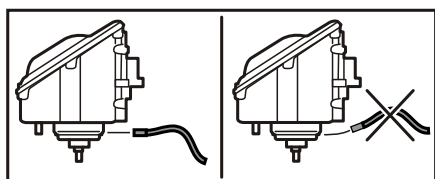
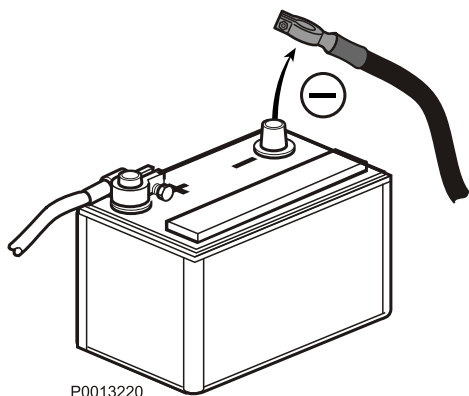
Pompe d'AdBlue/DEF, échange de filtre

⚠ ATTENTION!

Les gants de protection doivent être remplacés. Retirer les vêtements contaminés.

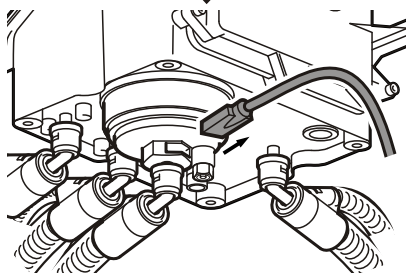
NOTE: Attendre au moins deux minutes avant de retirer les flexibles d'AdBlue/DEF pour que le drainage automatique du système SCR puisse être effectué et que le système ne soit plus sous pression.

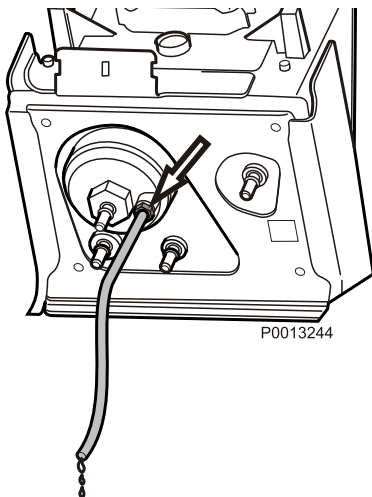
- 1 Arrêter le moteur.
Débrancher la borne négative de la batterie.



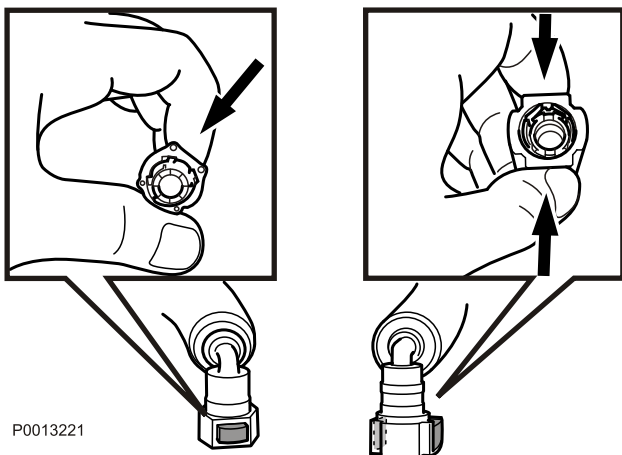
- 2 Débrancher le raccord du serpentin de chauffage sur le couvercle du filtre.

NOTE: Retirer le contact.

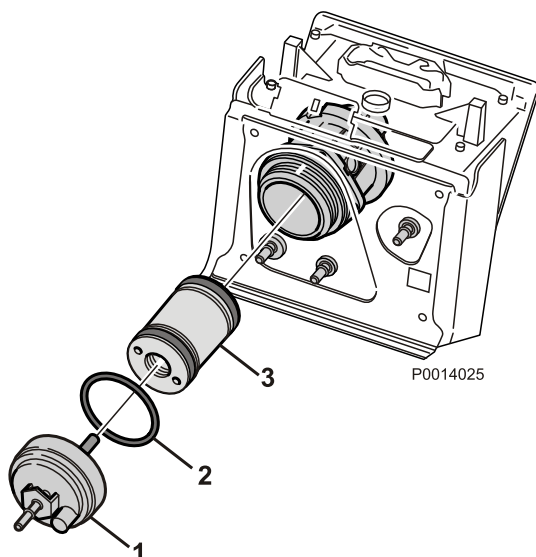




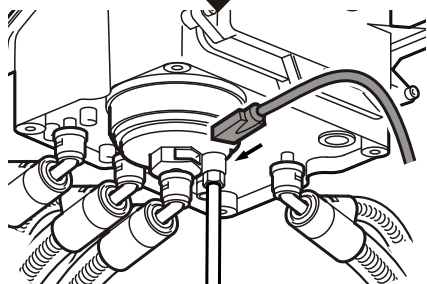
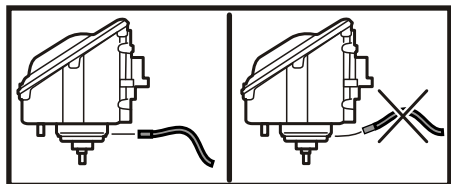
- 3 Placer un récipient approprié sous l'unité de pompe.
Monter un flexible en plastique sur la vis de vidage et ouvrir la vis de vidage sur le couvercle du filtre pour laisser le reste de la solution s'écouler dans le bac de récupération.



- 4 Enlever le flexible du couvercle de filtre en enfonçant les talons de verrouillage.



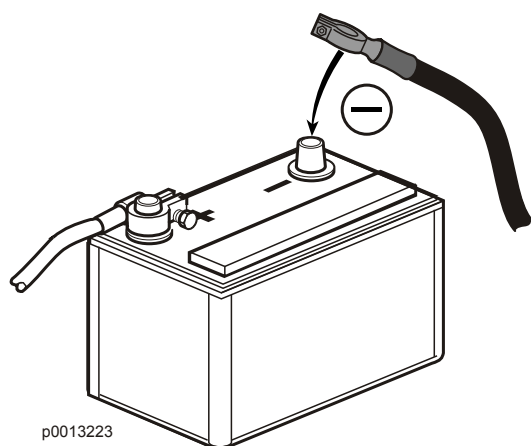
- 5 Déposer le couvercle de filtre (1) de l'unité de pompe.
Déposer le filtre (3).
 - 6 Monter une bague d'étanchéité neuve (2) dans le couvercle de filtre.
Monter un filtre neuf dans le couvercle de filtre neuf.
Serrer le couvercle de filtre à la clé dynamométrique.
- NOTE:** Vérifier que la vis de vidage est serrée.
- 7 Remettre le flexible sur le couvercle de filtre. Vérifier que le raccord est verrouillé.



P0013243

- 8 Brancher le contact au serpentin de chauffage.
Vérifier que le raccord est verrouillé.

NOTE: Faire attention à bien utiliser le type exact de contact.



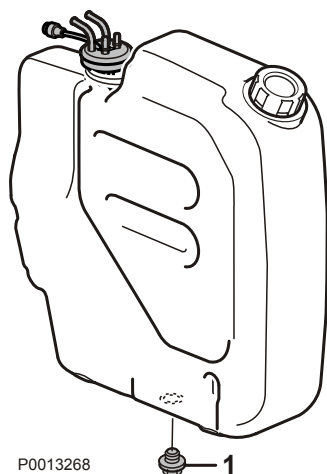
p0013223

- 9 Brancher la borne négative de la batterie.
- 10 Démarrer le moteur et vérifier qu'il n'y a pas de fuites.
- 11 Effacer les éventuels codes de défaut, voir *Fonction de diagnostic*.
- 12 **NOTE:** Ranger l'équipement et mettre au rebut le reste de la solution d'AdBlue/DEF.

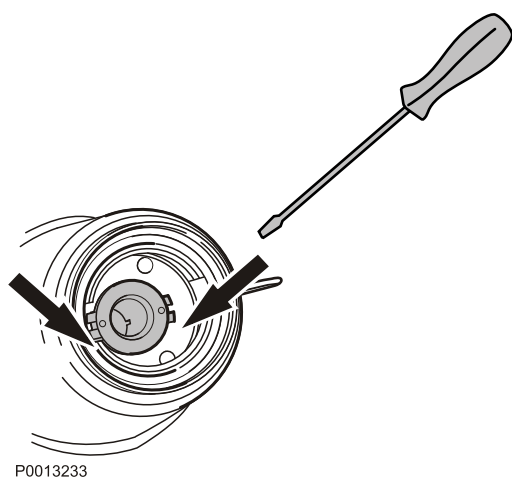
Réservoir d'AdBlue/DEF, nettoyage

ATTENTION!

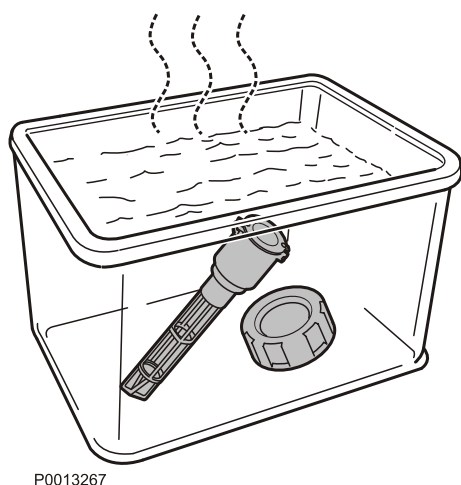
Les gants de protection doivent être remplacés. Retirer les vêtements contaminés.



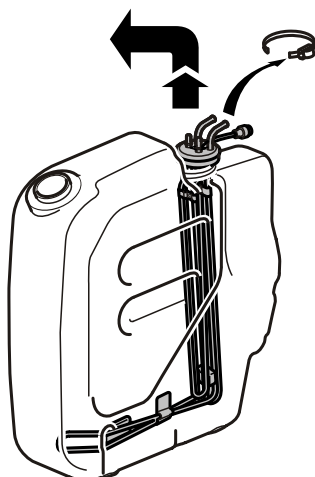
- 1 Desserrer le bouchon de vidange (1) sous le réservoir et vider le reste éventuel de la solution d'AdBlue/DEF et liquide de refroidissement dans un bac de récupération adéquat.



- 2 Enlever le bouchon de remplissage et dégager le kit de remplissage.

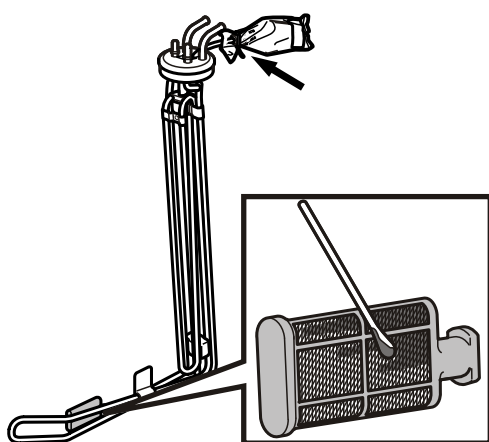


- 3 Placer le bouchon de remplissage et le kit de remplissage dans un bain d'eau pendant au moins 2 minutes.



P0013235

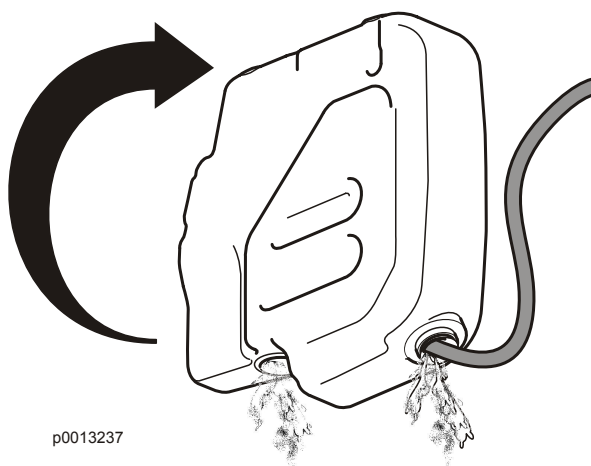
- 4 Dégager et enlever l'armature du réservoir.



P0013236

- 5 Vérifier la crépine sur l'armature, nettoyer si nécessaire.

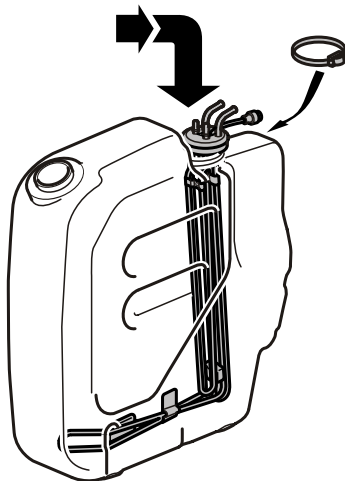
NOTE: Remplacer toujours la crépine si elle est endommagée.



p0013237

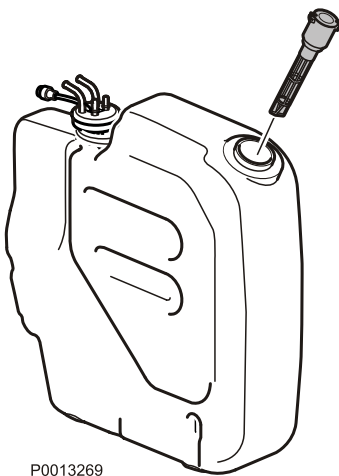
- 6 Rincer le réservoir à l'eau chaude pendant au moins 10 minutes.
Faire attention à bien enlever l'eau du réservoir d'AdBlue/DEF après le rinçage.

7 Remettre l'armature du réservoir.



P0013234

8 Positionner le kit de remplissage.



P0013269

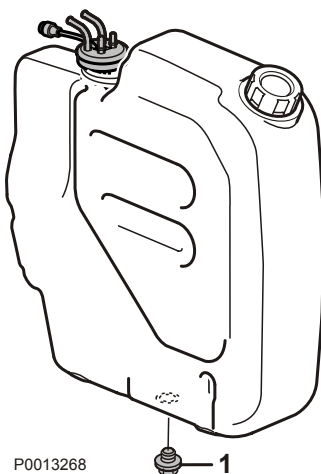
9 Remettre le bouchon de vidange (1) sous le réservoir avec un joint **neuf**.

IMPORTANT !

Pour éviter des fuites, le joint neuf doit être d'un matériau résistant à la solution d'AdBlue/DEF, le joint d'origine Volvo est conforme à cette exigence.

10 Serrer le bouchon de vidange.
Réservoir de 15 litres – 30 Nm
Réservoir de 20/50 litres – 3 Nm

11 Faire le plein de solution d'AdBlue/DEF dans le réservoir, voir *Remplissage de solution AdBlue/DEF en page 82*, et remettre le bouchon de remplissage.



P0013268

Systeme électrique

Le moteur est équipé d'un système électrique bipolaire avec alternateur CA. La tension du système est de 12 ou 24 V.

⚠ AVERTISSEMENT!

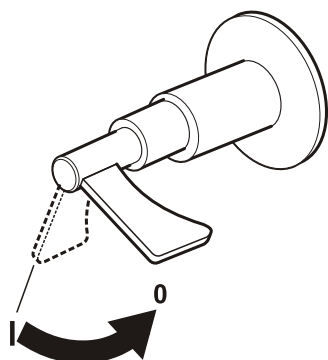
Arrêtez toujours le moteur et coupez le courant avec les coupe-circuits principaux, avant toute intervention sur ce dernier.

Coupe-circuit principal

IMPORTANT !

Ne jamais mettre hors tension à l'aide des coupe-circuits principaux lorsque le moteur tourne. L'alternateur et l'électronique risquent autrement d'être sérieusement endommagés.

Les interrupteurs principaux ne doivent jamais être coupés avant l'arrêt complet du moteur. Si le circuit électrique entre l'alternateur et la batterie est coupé lorsque le moteur tourne, l'alternateur et le système électronique risquent d'être gravement endommagés. Pour la même raison, les circuits de charge ne doivent jamais être commutés lorsque le moteur tourne.



P0002576

Fusibles

Deux fusibles sont fournis avec le faisceau de câbles du moteur. Un de 10 A pour l'unité de commande EMS et un de 150 A pour l'élément de préchauffage. Par ailleurs, aucun autre fusible n'est fourni avec le moteur.

Si le fusible se déclenche, le moteur s'arrête. Si le fusible se déclenche souvent, prendre contact avec un atelier agréé Volvo Penta pour chercher l'origine de la surcharge.

Connexions électriques

Vérifier que les connexions électriques sont sèches, non oxydées et bien serrées. Si nécessaire, vaporiser ces connexions avec un aérosol hydrofuge (huile universelle Volvo Penta).



P0002479



P0002107

Batterie, entretien

⚠ AVERTISSEMENT!

Risque d'incendie et d'explosion. Veillez à toujours tenir la ou les batterie(s) à l'écart d'une flamme nue ou d'étincelles.

⚠ AVERTISSEMENT!

Veillez à ne jamais intervertir les polarités (plus et moins). Risque de formation d'étincelles et d'explosion.

⚠ AVERTISSEMENT!

L'électrolyte de batterie contient de l'acide sulfurique fortement corrosif. Protégez toujours la peau et les vêtements lors de charge ou de manipulation des batteries. Utilisez toujours des gants et des lunettes de protection.

En cas de contact d'électrolyte avec la peau, lavez à grande eau avec du savon. En cas de projection dans les yeux, rincez immédiatement et abondamment avec de l'eau et consulter immédiatement un médecin.

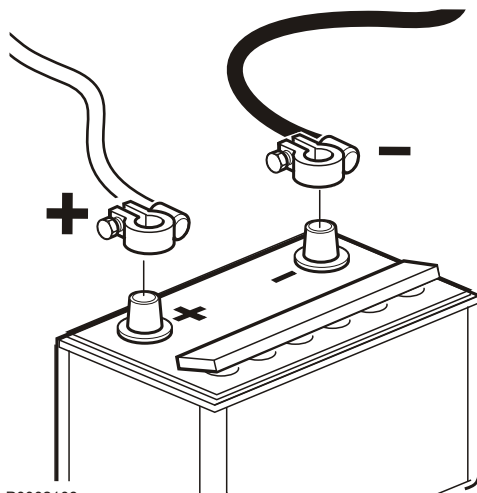
Branchement et débranchement de batterie

Branchement

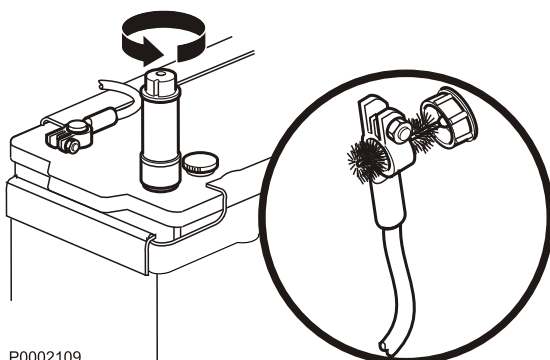
- 1 Raccorder le câble + (rouge) à la borne + de la batterie.
- 2 Brancher ensuite le câble – (noir) à la borne – de la batterie.

Débranchement

- 1 Débrancher le câble – (noir) de la batterie.
- 2 Débrancher le câble + (rouge) de la batterie.



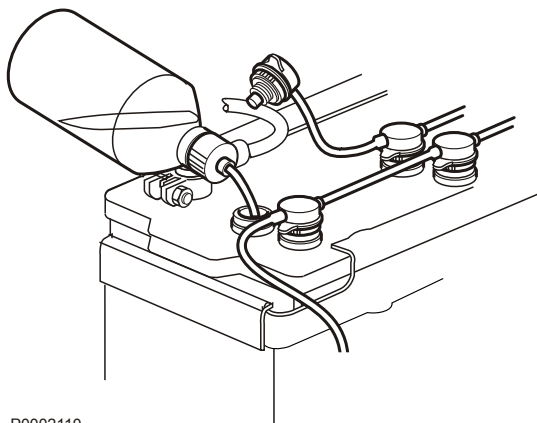
P0002108



P0002109

Nettoyage

Maintenir les batteries sèches et propres. Des impuretés et de l'oxydation sur la batterie et sur les bornes de la batterie peuvent provoquer des courants de fuite, des chutes de tension et la décharge, surtout par temps humide. Nettoyer les bornes de batterie et les cosses de câble pour enlever l'oxydation, utiliser une brosse en laiton. Bien serrer les cosses de câble et les graisser avec de la graisse spéciale pour cosse ou de la vaseline.



P0002110



P0002107

Appoint

Le niveau d'électrolyte doit venir à 5–10 mm (0.2–0.4") au-dessus des cellules dans la batterie. Remplir d'eau distillée si besoin.

Après l'appoint, la batterie doit être chargée pendant au moins 30 minutes en faisant tourner le moteur au ralenti.

Des instructions spéciales concernent certaines batteries sans entretien et devront être suivies.

Batterie, charge

⚠ AVERTISSEMENT!

Risque d'incendie et d'explosion. Veillez à toujours tenir la ou les batterie(s) à l'écart d'une flamme nue ou d'étincelles.

⚠ AVERTISSEMENT!

L'électrolyte de batterie contient de l'acide sulfurique fortement corrosif. Protégez toujours la peau et les vêtements lors de charge ou de manipulation des batteries. Utilisez toujours des gants et des lunettes de protection.

En cas de contact d'électrolyte avec la peau, lavez à grande eau avec du savon. En cas de projection dans les yeux, rincez immédiatement et abondamment avec de l'eau et consultez immédiatement un médecin.

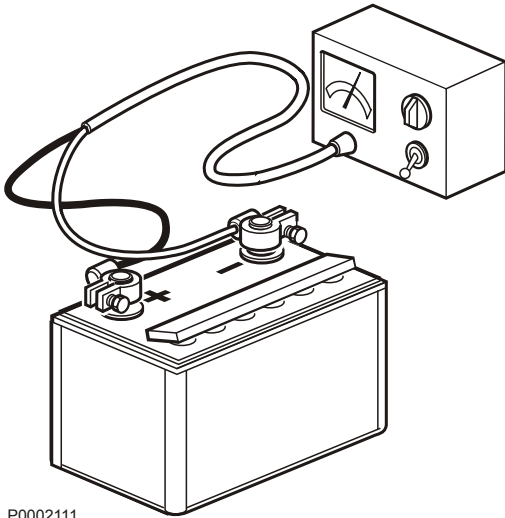
⚠ AVERTISSEMENT!

Veillez à ne jamais intervertir les polarités (plus et moins). Risque de formation d'étincelles et d'explosion.

IMPORTANT !

Suivre soigneusement les instructions d'utilisation du chargeur. Pour éviter tout risque de corrosion électrochimique en utilisant un chargeur externe, les câbles de batterie devront être débranchés des batteries, avant de brancher le chargeur.

Couper toujours le courant de charge avant de débrancher les pinces de connexion.



P0002111

- Charger les batteries si elles sont déchargées
Dévisser les bouchons à évent durant la charge, sans les retirer de leur emplacement. Assurez une bonne ventilation, particulièrement lors de charge dans un local clos.
- Si le moteur n'est pas utilisé pendant longtemps, les batteries devront être chargées au maximum et, éventuellement, soumises à une charge d'entretien (voir les recommandations du fabricant de batterie). Les batteries sont endommagées si elles restent déchargées, de plus elles risquent de geler par temps froid.
- Des prescriptions spéciales doivent être observées lors de **charge rapide**. Une charge rapide peut raccourcir la durée de vie des batteries et doit donc être évitée.

Conservation

Il convient d'effectuer une procédure de conservation pour que le moteur et les autres équipements ne soient pas endommagés lors d'une immobilisation de deux mois ou davantage. Il est important d'effectuer cette procédure correctement et de ne rien oublier. Nous avons donc établi une liste de contrôle pour les points les plus importants. Avant d'arrêter le moteur pour une grande période, il est recommandé de laisser un atelier agréé Volvo Penta effectuer une vérification générale. Faire réparer les éventuels défauts pour que l'équipement soit prêt pour un prochain démarrage.

⚠ ATTENTION!

Veuillez lire minutieusement le chapitre « Entretien » avant de commencer. Il contient des informations qui vous permettront d'effectuer les opérations d'entretien et de maintenance de manière sûre et correcte.

⚠ AVERTISSEMENT!

Les huiles de conservation sont potentiellement inflammables et quelques-unes d'entre elles sont de plus dangereuses à inhaler. Assurez une bonne ventilation. Utilisez un masque de protection lors de pulvérisation.

IMPORTANT !

Pour le nettoyage sous haute pression, respecter les points suivants: Ne dirigez jamais le jet d'eau vers les joints d'étanchéité, les flexibles en caoutchouc ou les composants électriques.



P0002089

- **En cas d'immobilisation jusqu'à 8 mois :**
Vidanger et remplacer l'huile ainsi que le filtre à huile, puis faire chauffer le moteur.
En cas d'immobilisation supérieure à 8 mois :
Utiliser de l'huile de conservation pour le système de lubrification et le système d'alimentation. Voir la section « Remise en service ».
- Vérifier que la protection antigel du liquide de refroidissement est suffisante. Faire l'appoint si nécessaire.
Une autre solution consiste à vidanger le liquide de refroidissement.
- Vidanger l'eau et les impuretés éventuelles des filtres à carburant, respectivement du réservoir de carburant. Remplir entièrement le réservoir avec du carburant pour éviter la condensation.
- Débrancher les câbles de batterie, nettoyer et charger les batteries. Mettre les batteries en charge d'entretien pendant la période d'immobilisation. **Une batterie insuffisamment chargée peut geler et être détériorée.**
- Nettoyer l'extérieur du moteur. Ne pas utiliser de nettoyeur haute pression pour le moteur. Retoucher les dégâts de peinture avec de la peinture d'origine Volvo Penta.
- Pulvériser un aérosol hydrofuge sur les composants électriques.
- Vérifier les câbles de commande, éventuellement traiter contre la corrosion.
- Fixer une étiquette sur le moteur avec la date, le type de conservation ainsi que l'huile de conservation utilisée.
- Recouvrir le filtre à air, le tuyau d'échappement et le moteur, si nécessaire.

Remise en service

- Enlever les protections éventuelles sur le moteur, la prise d'air et le tuyau d'échappement.
- Si nécessaire, faire le plein en huile de lubrification d'une qualité exacte dans le moteur. Voir le chapitre *Caractéristiques techniques, Système de lubrification*. Monter des filtres à huile neufs si l'échange n'a pas été fait lors de la conservation.
- Monter des filtres à carburant neufs et purger le système d'alimentation.
- Vérifier l'état des courroies d'entraînement.
- Vérifier l'état général des flexibles en caoutchouc, effectuer un serrage de contrôle des colliers.
- Fermer les robinets de vidange et monter les bouchons de vidange.
- Contrôler le niveau du liquide de refroidissement et la protection antigel. Faire l'appoint si nécessaire.
- Brancher les batteries entièrement chargées.
- Démarrer le moteur et le faire chauffer à un régime de ralenti haut avant de le charger.
- Vérifier qu'il n'y a pas de fuites d'huile, de carburant ou de liquide de refroidissement.

Conservation du système de lubrification et du système d'alimentation en cas d'une immobilisation supérieure à 8 mois

- Vidanger l'huile du moteur et remplir avec de **l'huile de conservation*** juste jusqu'au dessus du repère MIN sur la jauge d'huile.
- Brancher les conduits d'aspiration et de retour de carburant à un réservoir rempli avec 1/3 **d'huile de conservation*** et 2/3 de gazole.
- Purger le système d'alimentation.
- Démarrer le moteur et le laisser tourner au régime de ralenti haut jusqu'à ce qu'environ 2 litres (0.6 US gals) du liquide dans le récipient soient consommés. Arrêter le moteur et brancher les conduits ordinaires de carburant.
- Vidanger l'huile de conservation du moteur.
- Suivre les instructions données dans le chapitre à la page précédente.

* Les huiles de conservation sont commercialisées par les compagnies pétrolières.

Données techniques

Moteur

Type	TAD560VE, TAD561VE TAD761VE, TAD762VE, TAD763VE, TAD764VE, TAD765VE
Puissance	Voir la documentation commerciale
Couple	Voir la documentation commerciale
Nombre de cylindres	6
Alésage	108 mm (4,25")
Course	130 mm (5,12")
Cylindrée	7,15 dm ³ (436 po ³)
Poids*	650 kg (1433 lbs)
Ordre d'allumage	1-5-3-6-2-4
Taux de compression	17:1
Régime de ralenti bas	600 tr/min.
Ralenti haut	2200 tr/min.

**moteur uniquement, système de refroidissement exclu*

Système de lubrification

Capacité volume d'huile vidange Y compris échange du filtre	
Carter d'huile, standard	29 l (7,7 US gals)
Pression d'huile Température de service de l'huile moteur, min. 120°C (248°F)	
Au régime nominal	420-450 kPa (61-65 PSI)
Arrêt automatique lors de pression inférieure à	
	100 kPa (15 PSI)
Qualité d'huile	Voir la section <i>Données techniques en page 96.</i>
Viscosité	Voir la section <i>Viscosité en page 96.</i>
Filtre à huile	
Filtre à passage total	1 unité (serrer de 1/2–3/4 de tours après contact avec le bloc-moteur)
Pompe à huile de lubrification	
Type	Entraînée par engrenages

Recommandations concernant l'huile

Qualité d'huile	Intervalles des vidanges d'huile, suivant la première des clauses
VDS-3	600 heures ou 12 mois

NOTE: La teneur en soufre dans le carburant ne doit pas dépasser 15 ppm.

NOTE: Des huiles minérales tout comme des huiles entièrement ou partiellement synthétiques peuvent être utilisées à condition de suivre les exigences de qualité indiquées ci-dessus..

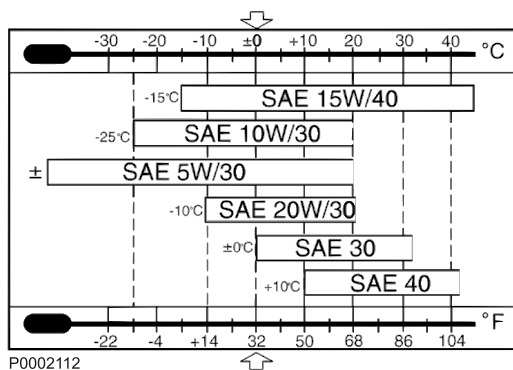
VDS = Volvo Drain Specification

Viscosité

Choisir la viscosité selon le tableau.

Les valeurs de température indiquées s'appliquent à des températures extérieures stables.

* SAE 5W/30 concerne des huiles synthétiques ou semi-synthétiques.



Systeme d'alimentation

Pompe d'alimentation	
Pression d'alimentation à 600 tr/min	min 100 kPa (14.5 psi)
Pression d'alimentation à 1200 tr/min	min 300 kPa (43,5 psi)
Pression d'alimentation en charge maximale	min 300 kPa (43,5 psi)
Soupape de dérivation	
Pression d'ouverture	400-550 kPa (58–80 psi)

Spécifications du carburant

Le carburant doit au moins être conforme aux normes nationales et internationales pour les carburants commercialisés, par exemple:

EN 590 (avec adaptation nationale adéquate au point de vue environnement et résistance au froid)

ASTM D 975 No 1-D et 2-D

Teneur en soufre : Conformément aux réglementations en vigueur dans chaque pays, cependant la teneur en soufre ne doit pas être supérieure à 20 ppm.

Biodiesel (FAME)

Les esters à base d'huile végétale (esters méthyliques d'acides gras, EMAG ou FAME), également connus sous le nom de biodiesel, sont de plus en plus disponibles comme carburant pour les moteurs diesel. Volvo Penta accepte la même teneur en FAME qui est appliquée pour les principaux carburants routiers conformément à EN 590 ASTM D975, c'est-à-dire aujourd'hui jusqu'à 7%, sans exigences spécifiques supplémentaires au niveau des services d'entretien. Contactez votre concessionnaire Volvo Penta pour plus d'informations.

Pour les moteurs fabriqués après le 1er janvier 2009, Volvo Penta accepte, avec des exigences spécifiques pour les services d'entretien,

- un mélange de FAME de 30 % maximum (composition FAME en conformité avec la norme EN 14214 et le carburant diesel en conformité avec la norme EN 590)
- un mélange de FAME de 20 % maximum (composition FAME en conformité avec la norme ASTM D6751 et le carburant diesel en conformité avec la norme ASTM D975)

NOTE:

Une teneur en FAME plus élevée aura un impact négatif sur les performances, les émissions et la consommation de carburant. De plus, cela aura un effet négatif sur le fonctionnement du système d'épuration des gaz d'échappement des moteurs étape 3B.

NOTE:

Les moteurs utilisés pour des applications d'urgence, par exemple des groupes électrogènes de secours, doivent uniquement fonctionner avec du carburant diesel normal, avec une teneur en FAME minimale.

NOTE:

Les moteurs Tier 4i doivent uniquement utiliser du carburant diesel normal vendu sur le marché.

NOTE:

En cas de problèmes de démarrage à froid, utiliser du carburant diesel. Ne pas utiliser de mélanges FAME en dessous de -10 °C.

NOTE:

Les huiles animales ou végétales pures ne sont pas conformes à la norme EN 14214 et ne doivent pas être utilisées comme carburant, ni être mélangées aux carburants.

Système de refroidissement

Type	Surpression, fermé
Clapet de surpression, pression d'ouverture maxi	110 kPa (16.0 PSI)
Contenance (moteur)	8 litres (2,11 US gal)
Thermostat	
Nombre et type	1 thermostat à piston
Température d'ouverture	86 °C (187 °F)
Entièrement ouvert à	98 °C (208 °F)

Liquide de refroidissement

Volvo Penta Coolant VCS et VCS Ready Mixed (couleur jaune) sont à base d'acides organiques (Organic Acid Technology, OAT).

Volvo Penta Coolant et Coolant Ready Mixed (couleur verte) sont de type silicate.

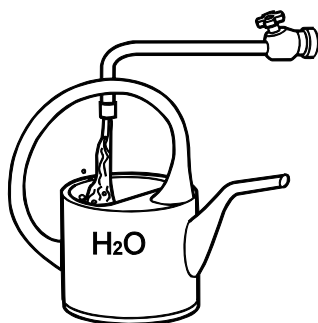


P0013077

Rapport de mélange (qualité de l'eau)

ASTM D4985:

Particules solides totales	<340 ppm
Dureté totale	<9,5° dH
Chlore	<40 ppm
Sulfate	<100 ppm
Valeur pH	5,5–9
Silicium (selon ASTM D859)	<20 mg SiO ₂ /l
Fer (selon ASTM D1068)	<0,10 ppm
Manganèse (selon ASTM D859)	<0,05 ppm
Conductibilité (selon ASTM D1125)	<500 µS/cm
Contenu organique, COD _{Mn} (selon ISO8467)	<15 mg KMnO ₄ /l



P0002094

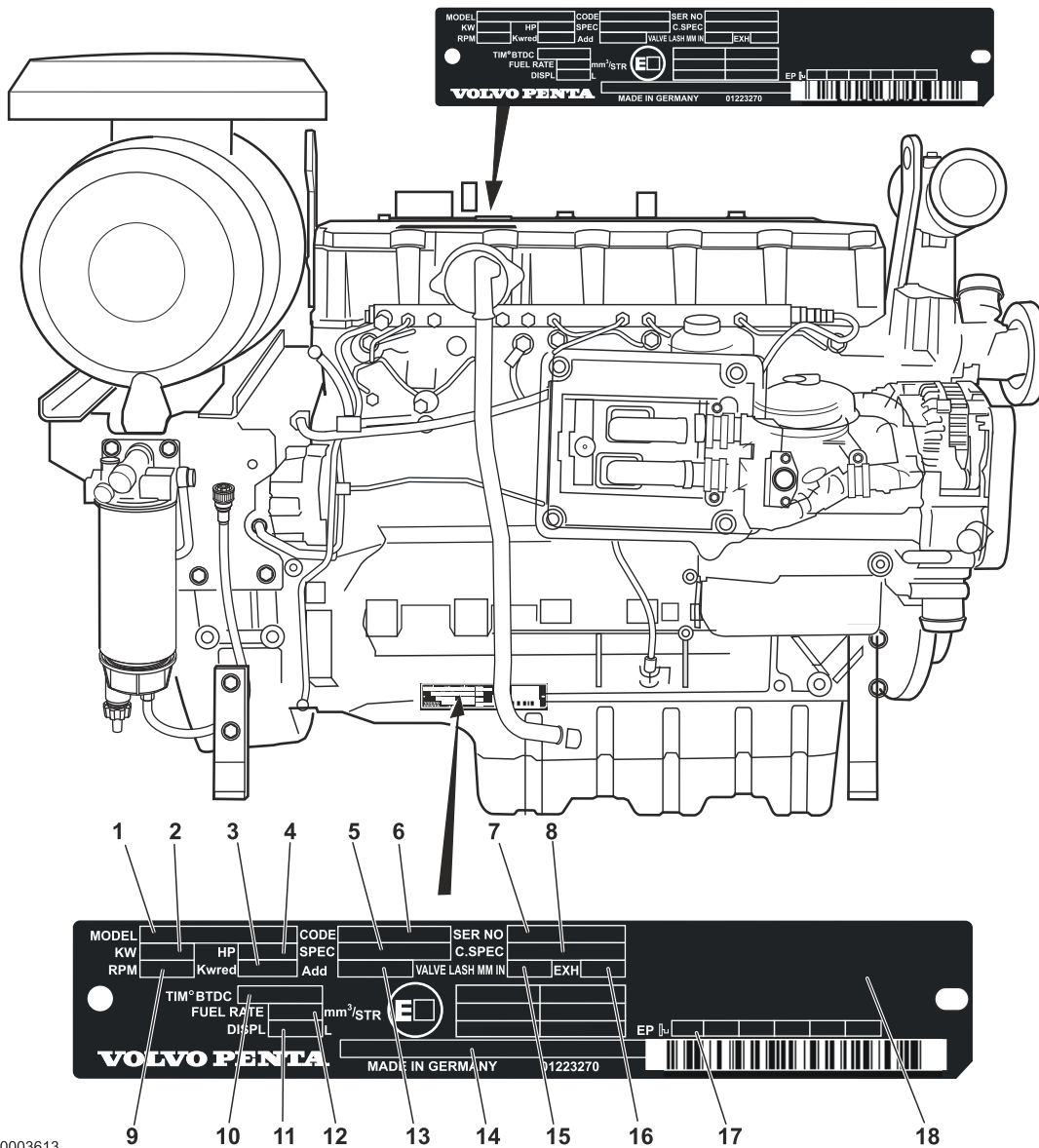
Systeme électrique

Tension du système	24 V
Alternateur	
Tension/intensité maxi	28 V/80 A

Numéros d'identification

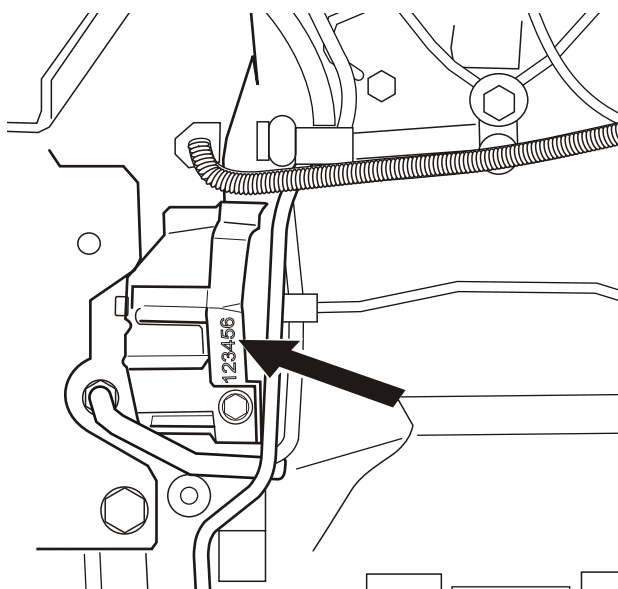
Emplacement des plaques signalétiques du moteur

Chaque moteur est fourni avec deux plaques d'identification similaires. L'une d'elles est montée sur le côté droit du bloc-cylindres, l'autre sur le cache-culbuteurs.



P0003613

- | | |
|---|--|
| 1 Désignation du moteur | 10 Angle d'injection et type d'arbre à cames |
| 2 Puissance moteur, sans ventilateur (kW) | 11 Cylindrée, total |
| 3 Non utilisé | 12 Volume d'injection |
| 4 Puissance moteur, sans ventilateur (ch) | 13 Non utilisé |
| 5 Non utilisé | 14 Numéro d'homologation de certification |
| 6 Code ID constructeur | 15 Jeu aux soupapes, soupape d'admission (mm ³ /course) |
| 7 Numéro de série(10 chiffres) | 16 Jeu aux soupapes, soupape d'échappement (mm ³ /course) |
| 8 Numéro de spécification de moteur | 17 Code EP pour la pompe d'injection (cyl. 1 en premier) |
| 9 Régime moteur | 18 Informations supplémentaires |



P0003292

Numéro de série du moteur

Le numéro de série du moteur est estampé sur le bloc-moteur et sur la plaque signalétique. Le numéro de série se compose de 10 chiffres. Les huit derniers chiffres seulement sont estampés sur le bloc-moteur.

Données moteur (voir la plaque moteur)

Modèle de moteur (1) :

Numéro de spécification (2) :

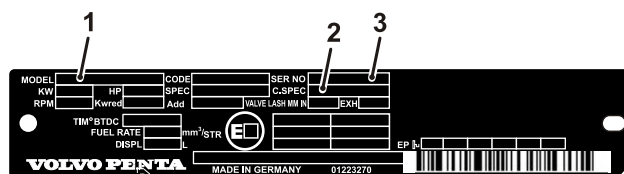
Numéro de série (3) :

Atelier agréé Volvo Penta le plus proche

Nom :

Adresse :

Téléphone :



P0008976

VOLVO PENTA

Déclaration d'incorporation d'une quasi-machine conformément à la directive 2006/42/CE

Fabricant du moteur :

AB Volvo Penta
Gropegårdsgatan
SE405 08 Göteborg
Suède

Description du moteur : Moteur diesel 4 temps

Types de moteurs couverts par cette déclaration :

TAD560VE	TAD761VE
TAD561VE	TAD762VE
	TAD763VE
	TAD764VE
	TAD765VE

Les exigences fondamentales de santé et de sécurité qui sont appliquées et remplies pour les moteurs ci-dessus sont les paragraphes suivants de l'annexe I ; 1.6.1, 1.6.2, 1.6.4, 1.7.1, 1.7.1.1, 1.7.1.2, 1.7.4, 1.7.4.1, 1.7.4.3.

La documentation technique concernée a été regroupée conformément à la section B de l'annexe VII.

Les informations concernant la quasi-machine sont remises sous forme adéquate et sur demande motivée des autorités nationales. La personne qui est habilitée à regrouper la documentation technique pertinente est le signataire de cette déclaration.

La quasi-machine est également conforme aux directives pertinentes suivantes :

2004/108/CE - Compatibilité électromagnétique (CEM)

Normes utilisées : EN 61000-6-1, EN 61000-6-2, EN 61000-6-3, EN 61000-6-4, EN 12895, EN-ISO 14982, EN 13309

Ce moteur ne doit pas être mis en service avant que les machines complètes dans lesquelles il doit être intégré soient déclarées conformes aux dispositions de la directive 2006/42/CE.

Nom et titre : Tom Tveitan, Laws and Regulation
(l'identité de la personne habilitée à signer au nom du constructeur de moteurs ou son mandataire)

Signature et titre :



Date et lieu de délivrance : (année/mois/jour) 2009/12/29 Göteborg

PL-07/09

Plus d'informations sur : www.dbmoteurs.fr

Commande de manuel d'instructions

Ce manuel d'utilisation peut être commandé gratuitement sur Internet en différentes langues, jusqu'à 12 mois après la date de livraison.

Vous reporter au lien ci-dessous. Une fois sur la page d'accueil du site, entrez le numéro de publication que vous trouverez au bas de cette page (7–8 chiffres).

<http://vppneuapps.volvo.com/manual/coupon/>

Veillez contacter votre Distributeur Volvo Penta si vous avez un problème d'accès à l'Internet.

Toutes les informations relatives à la commande sont stockées au niveau interne chez AB Volvo Penta et ne seront pas partagées avec une tierce partie.



A series of horizontal dotted lines spanning the width of the page, providing a template for writing.

Index alphabétique

Alarmes	35	Réservoir d'AdBlue/DEF, nettoyage.....	86
Après l'arrêt du moteur.....	37	SCR (Selective Catalytic Reduction)	12
Arrêt auxiliaire.....	37	Système d'alimentation.....	73
Avant l'arrêt du moteur.....	37	Système de refroidissement, nettoyage.....	80
Avertissement et incitation d'intervention SCR.....	44	Systèmes d'admission et d'échappement.....	82
Batterie, charge	91	Tubulure d'air de suralimentation, vérifier l'étanchéité	68
Batterie, entretien.....	90		
CIU (Control Interface Unit)	29		
Connexions électriques.....	89		
Coupe-circuit principal.....	89		
Courroie d'entraînement, vérifier et remplacer.....	69		
DCU (Unité de commande afficheur)	19		
Déclarations de conformité.....	102		
Démarrage à l'aide de batteries auxiliaires.....	34		
Démarrage par froid intense.....	33		
DU (Afficheur).....	25		
Échange du filtre à carburant	73		
Effacement des codes d'anomalie	43		
Emplacement des capteurs.....	65		
EMS (gestion électronique du moteur).....	11		
Filtre à air, remplacement	67		
Filtre à huile, échange.....	71		
Instruments Easy Link	29		
Lecture des instruments	35		
Liquide de refroidissement, vidange.....	79		
Localisation de panne.....	38		
Manipulation de la solution d'AdBlue	17		
Méthode de démarrage.....	32		
Moteur.....	10		
Moteur, généralités.....	66		
Ne jamais utiliser un aérosol de démarrage	33		
Niveau du liquide de refroidissement, contrôler et appoint.....	78		
Numéros d'identification.....	100		
Orientation	63		
Pilotage	36		
Pompe d'AdBlue/DEF, échange de filtre.....	83		
Préfiltre à carburant, échange.....	74		
Principaux composants.....	13		
Principe de solution.....	14		
Purge de le produit de condensation, système d'alimentation.....	75		
Rapport de mélange (qualité de l'eau)	98		
Refroidisseur d'air de suralimentation, nettoyage externe.....	80		
Règle de service.....	61		
Relever des codes de défaut à l'aide du DU (afficheur).....	41		
Relever les causes de défaut à l'aide du DCU (module afficheur).....	42		
Relever les codes de défaut à l'aide de l'instrument Easy Link	43		
Remplissage de solution AdBlue/DEF.....	82		



A series of horizontal dotted lines spanning the width of the page, providing a template for writing.

