

MANUEL D'INSTRUCTIONS

Volvo Penta IPS1050, IPS1200

Table des matières

Préface	2
Information générale de sécurité	3
Introduction	8
Instruments et commandes	10
En option	38
Démarrage	49
Utilisation	52
Arrêt	56
Traitement des défauts	59
Liste des codes de défaut	63
En cas d'urgence	68
Schéma de maintenance	74
Maintenance	76
Conservation	113
Étalonnage et paramétrages	117
Données techniques	127
Commande de manuel d'instructions	133
Index alphabétique	134

Préface

Les moteurs Volvo Penta sont présents partout dans le monde. Ils sont utilisés dans la plupart des domaines d'application possibles et imaginables. Tant par les amateurs de nautisme que par les marins professionnels. Et ceci n'est pas le fruit du hasard. S'appuyant sur une expérience centenaire dans le domaine de la motorisation, la marque Volvo Penta est aujourd'hui synonyme de fiabilité, innovation technologique, performances hors pair et longue durée de vie. Nous pensons également que ces propriétés correspondent aux attentes que vous êtes en droit d'exiger de votre moteur Volvo Penta.

Afin de tirer pleinement profit de ces propriétés uniques, nous vous recommandons de lire minutieusement le manuel d'instructions et les conseils d'utilisation et d'entretien avant la première sortie en mer. Veuillez également observer les consignes de sécurité.

En tant que propriétaire d'un moteur marin Volvo Penta, vous pourrez bénéficier d'un réseau mondial de concessionnaires et d'ateliers agréés pour vous assister techniquement et vous fournir en pièces et accessoires. En cas de besoin, prenez contact avec votre concessionnaire agréé Volvo Penta le plus proche.

Localisez votre concessionnaire agréé Volvo Penta le plus proche sur notre site Web www.volvopenta.com qui contient par ailleurs d'autres informations utiles sur votre moteur Volvo Penta - Bienvenue !

Information générale de sécurité

Lisez très attentivement ce chapitre. Il concerne votre sécurité. Il décrit de quelle manière sont présentées les informations de sécurité dans le manuel d'instructions et sur le produit. Vous y trouverez également une description d'ensemble des consignes fondamentales de sécurité relatives à la navigation et à l'entretien du moteur.

Assurez-vous que la présente documentation s'applique bien à votre produit. Dans le cas contraire, veuillez contacter votre concessionnaire Volvo Penta.



Ce symbole d'avertissement figure dans le manuel et sur le produit et attire votre attention sur le fait qu'il s'agit d'une information relative à la sécurité. Lisez toujours très attentivement ce type d'information.

Dans le manuel d'instructions, les textes d'avertissement sont traités selon l'ordre de priorité suivant :



DANGER!

Indique une situation potentiellement dangereuse susceptible, si elle n'est pas évitée, de provoquer le décès ou une blessure grave.



AVERTISSEMENT!

Indique une situation potentiellement dangereuse susceptible, si elle n'est pas évitée, de provoquer le décès ou une blessure grave.



ATTENTION!

Indique une situation potentiellement dangereuse susceptible, si elle n'est pas évitée, de provoquer une blessure mineure ou modérée.

IMPORTANT !

Signale une situation pouvant, si elle n'est pas évitée, entraîner des dommages matériels.

NOTE: Ce terme attire l'attention sur une information importante dans le but de faciliter les méthodes de travail et l'utilisation.



Ce symbole est utilisé dans certains cas sur nos produits et renvoie à une information importante dans le manuel d'instructions. Assurez-vous que les autocollants d'avertissement et d'information en place sur le moteur et la transmission sont parfaitement visibles et lisibles.

Votre nouveau bateau

Lisez très attentivement le le manuel d'instructions et les informations fournis avec votre bateau. Apprenez à utiliser le moteur, les commandes et les équipements auxiliaires de manière sûre et correcte.

Si c'est votre premier bateau ou un type de bateau que nous ne connaissez pas encore très bien, nous vous recommandons d'apprendre les manoeuvres en toute tranquillité. Familiarisez-vous avec les caractéristiques et le comportement de votre embarcation, avant de vous lancer pour votre première sortie en mer.

Il convient de savoir que tout pilote de bateau est tenu de connaître la réglementation maritime et de respecter les règles de navigation et de sécurité en mer. Renseignez-vous sur les réglementations en vigueur dans votre région en prenant contact avec les autorités compétentes ou l'organisme de sécurité maritime. Il est conseillé de suivre un cours de pilotage. Nous vous recommandons de prendre contact avec un organisme de sécurité maritime régional qui vous conseillera.

Contrôles quotidiens

Prendre pour habitude d'effectuer un contrôle visuel du moteur et du compartiment moteur avant utilisation (avant le démarrage du moteur) et après utilisation (moteur arrêté). Cela permet de détecter rapidement une fuite éventuelle de carburant, de liquide de refroidissement ou d'huile, ou si quelque chose d'anormal s'est passé ou est en train de se passer.

Manœuvres

Évitez les coups de volant brusques ou les inversions de marche soudaines. Les passagers risqueraient de tomber ou de passer par dessus bord.

Une hélice en rotation peut engendrer de graves dommages. Contrôlez que personne ne se trouve dans l'eau autour du bateau lorsque vous enclenchez la commande de marche AV/AR. Ne naviguez jamais dans des eaux de baignade ou dans des endroits où l'on est susceptible de rencontrer des baigneurs.

Remplissage de carburant

Il existe un risque potentiel d'explosion et d'incendie lors de remplissage de carburant. Il est interdit de fumer et le remplissage doit se faire avec le moteur arrêté.

Ne jamais remplir le réservoir au maximum. Fermer correctement le bouchon de réservoir.

Utiliser exclusivement un carburant recommandé dans le manuel d'instructions. Un carburant de qualité non conforme risque d'entraîner des dysfonctionnements sérieux, une perte de puissance ou une panne moteur.

Ne pas démarrer le moteur

Un environnement explosif génère un risque d'incendie et/ou d'explosion.

Accidents et incidents

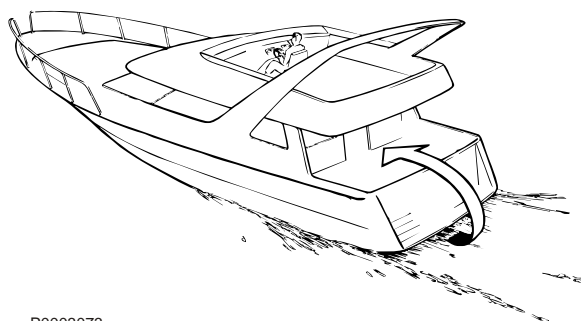
Les statistiques du sauvetage en mer le confirment : toute négligence quant à l'exécution des opérations d'entretien du bateau et du moteur, ainsi qu'un équipement de sécurité défectueux, sont souvent à l'origine d'accidents et d'incidents en mer.

Veillez à effectuer l'entretien de votre bateau et de votre moteur selon les consignes contenues dans chaque manuel d'instructions, et assurez-vous qu'un équipement de sécurité en bon état de fonctionnement est à bord.

Intoxication au monoxyde de carbone

Lorsqu'un bateau se déplace vers l'avant, il se crée des turbulences que l'on nomme communément le phénomène d'aspiration. En fonction des conditions, cette aspiration peut s'avérer si forte que les gaz d'échappement du bateau sont aspirés dans le carré ou le rouf, avec pour résultat, un risque d'intoxication au monoxyde de carbone pour les personnes à bord. Ce problème de turbulence est le plus important sur les embarcations hautes et larges, avec un tableau arrière plat. Mais ce phénomène peut apparaître aussi sur d'autres types de bateaux, par exemple si on navigue avec un taud de cockpit. Autres facteurs renforçant ce problème : conditions de vent, houle, trim, trappes et hublots ouverts, etc.

La plupart des bateaux modernes sont toutefois conçus de manière que le problème d'aspiration est très rare. Si cela devait toutefois, se produire, fermez toutes les trappes et les hublots à l'avant du bateau. Essayez de modifier la vitesse, le trim ou la répartition des charges. Essayez aussi d'abaisser, d'ouvrir ou de modifier le montage du taud de cockpit. Nous vous recommandons de contacter votre revendeur de bateau qui vous conseillera.



P0003073

Rappel !

- Équipement de sécurité : gilets de sauvetage pour toutes les personnes à bord, matériel de communication, fusées de détresse, extincteur homologué, trousse de premiers soins, bouée de sauvetage, ancre, pagaie, lampe de poche, etc.
- Pièces de rechange et outils : roue à aubes, filtre à carburant, fusibles, ruban adhésif, colliers de durite, huile moteur, hélices et outillage pour les interventions susceptibles d'être effectuées.
- Prenez votre carte marine et étudiez le trajet planifié. Calculez la distance et le carburant nécessaire. Écoutez les bulletins de météo.
- Informez votre famille de votre trajet dans le cas de sorties en mer prolongées. Et n'oubliez pas de leur communiquer tout changement de plan ou tout retard.
- Informez les personnes à bord sur l'emplacement de l'équipement de sécurité et sur son maniement. Assurez-vous qu'il y a au moins une seconde personne à bord qui est capable de démarrer et de piloter le bateau de manière sûre.

La liste devra être complétée du fait que les besoins d'équipement de sécurité varient en fonction du type de bateau, de l'endroit et de la saison durant laquelle il est utilisé. Nous vous recommandons de prendre contact avec un organisme de sécurité maritime régional pour plus d'informations détaillées à ce sujet.

Préparatifs

Connaissances

Le présent manuel d'instructions contient des informations qui vous permettront d'effectuer les opérations d'entretien et de maintenance de manière sûre et correcte. Lisez-les attentivement avant de commencer le travail.

Votre concessionnaire Volvo Penta dispose de toute la documentation technique nécessaire pour effectuer des interventions plus importantes.

N'effectuez jamais une intervention sur le moteur si vous n'êtes pas certain de la procédure à suivre. Prenez contact avec votre concessionnaire agréé Volvo Penta qui se tient à votre disposition.

Votre concessionnaire Volvo Penta dispose de toute la documentation technique nécessaire pour effectuer des interventions plus importantes.

N'effectuez jamais une intervention sur le moteur si vous n'êtes pas certain de la procédure à suivre. Prenez contact avec votre concessionnaire agréé Volvo Penta qui se tient à votre disposition.

Arrêter le moteur

Arrêtez le moteur avant d'ouvrir ou de retirer les trappes de moteur. Toutes les interventions d'entretien et de maintenance doivent s'effectuer sur un moteur arrêté, sauf indication contraire.

Évitez tout démarrage accidentel en enlevant la clé de contact et en coupant le courant avec les coupe-circuits principaux qui seront verrouillés en position d'arrêt. Placez également un panneau d'avertissement sur le poste de conduite, indiquant qu'une opération d'entretien est en cours.

S'approcher ou travailler sur un moteur en marche comporte toujours des risques. Les cheveux, les doigts, les vêtements amples ou un outil qui tombe peuvent se coincer dans des pièces en rotation et provoquer de graves dommages corporels. Volvo Penta recommande que toutes les opérations d'entretien exigeant que le moteur tourne soient confiées à un atelier agréé Volvo Penta.

Levage du moteur

Utiliser les œillets de levage implantés sur le moteur pour le levage de ce dernier. Vérifiez toujours que l'équipement de levage est en bon état et dimensionné pour le levage concerné (poids du moteur avec les équipements auxiliaires éventuels). Le moteur doit être levé avec un palonnier réglable pour garantir une manutention sûre. Toutes les chaînes ou les câbles doivent être parallèles les uns par rapport aux autres et le plus perpendiculaire possible par rapport au plan du moteur. Il est bon de noter que tout équipement auxiliaire monté sur le moteur peut modifier son centre de gravité. Des dispositifs de levage spéciaux peuvent alors être requis pour maintenir un bon équilibre et travailler en toute sécurité. N'effectuez jamais un travail sur un moteur qui est uniquement suspendu par un dispositif de levage.

Avant de démarrer le moteur

Remontez toutes les protections déposées auparavant, avant de démarrer le moteur. Vérifiez qu'il ne reste aucun outil oublié ou d'autres objets sur le moteur.

Ne jamais démarrer un moteur turbocompressé sans avoir monté le filtre à air au préalable. La roue de compresseur en rotation dans le turbocompresseur peut provoquer de graves accidents. Des corps étrangers peuvent être aspirés et entraîner d'importants dégâts mécaniques.

Incendie et explosion

Carburant et huile de lubrification

Tous les carburants, la plupart des lubrifiants et de nombreux produits chimiques sont inflammables. Lisez et suivez toujours les indications marquées sur l'emballage.

Toute intervention sur le système d'alimentation doit être effectuée sur un moteur froid. Des fuites et des projections de carburant sur des surfaces chaudes ou des composants électriques peuvent provoquer un incendie.

Déposez les chiffons imprégnés d'huile et de carburant ainsi que tout autre matière inflammable dans un endroit sûr au point de vue incendie. Des chiffons imprégnés d'huile peuvent, dans certaines conditions, s'embraser spontanément.

Ne fumez jamais en faisant le plein de carburant, d'huile de lubrification ou à proximité d'une station de remplissage ou dans le compartiment moteur.

Pièces non d'origine

Les composants du système électrique et du système d'alimentation sur les moteurs Volvo Penta sont construits et fabriqués pour minimiser les risques d'explosion et d'incendie conformément aux réglementations légales en vigueur.

L'utilisation de pièces de rechange non homologuées par Volvo Penta peut provoquer une explosion ou un incendie.

Batteries

Les batteries contiennent et produisent de l'hydrogène, surtout lors de charge. Ce gaz est facilement inflammable et extrêmement explosif.

Ne fumez jamais, n'approchez jamais de flamme nue et ne provoquez jamais d'étincelles à proximité des batteries ou du compartiment de batteries.

Le branchement incorrect d'un câble de batterie ou d'un câble de démarrage auxiliaire peut provoquer une étincelle qui, à son tour, risque d'être suffisante pour faire exploser la batterie.

Aérosol de démarrage

Ne jamais utiliser un aérosol de démarrage ou d'autres produits similaires comme aide au démarrage. Une explosion peut se produire dans la tubulure d'admission.

Surfaces et liquides brûlants

Un moteur chaud représente toujours un risque de brûlures graves. Faites attention aux surfaces chaudes, notamment : collecteur d'échappement, turbo, carter d'huile, tuyau d'air de suralimentation, liquide de refroidissement brûlant et huile de lubrification chaude dans les conduits et les flexibles.

Intoxication au monoxyde de carbone

Démarrez seulement le moteur dans un local bien aéré. Pour le fonctionnement dans un espace fermé, les gaz d'échappement et les gaz du moteur doivent être évacués du compartiment moteur.

Produits chimiques

La plupart des produits chimiques, comme le glycol, l'antigel, les huiles de conservation, les produits de dégraissage, etc. sont des produits toxiques. Lisez et suivez toujours les indications marquées sur l'emballage.

Certains produits chimiques comme, par exemple, les huiles de conservation, sont inflammables et de plus dangereux à inhaler. Assurez une bonne ventilation et utilisez un masque de protection pour la pulvérisation. Lisez et suivez toujours les indications marquées sur l'emballage.

Conservez les produits chimiques et tout autre matière toxique pour qu'ils soient inaccessibles aux enfants. Déposez les produits chimiques consommés ou restants dans une déchetterie.

Système de refroidissement

Risque de pénétration d'eau lors d'intervention sur le circuit d'eau de mer. Arrêtez donc le moteur et fermez le robinet de fond (si installé) avant toute intervention.

Évitez d'ouvrir le bouchon de remplissage du liquide de refroidissement lorsque le moteur est chaud. De la vapeur ou du liquide brûlant peuvent jaillir et provoquer des brûlures.

Si le bouchon de remplissage ou le robinet doivent être ouverts ou si le conduit de liquide de refroidissement doit être déposé lorsque le moteur est chaud, ouvrez très lentement le bouchon de remplissage et laissez s'échapper la surpression en faisant très attention avant d'enlever entièrement le bouchon et de commencer le travail. Notez que le liquide de refroidissement est encore brûlant et peut provoquer des brûlures.

Système de lubrification

L'huile chaude peut provoquer de graves brûlures. Évitez tout contact avec de l'huile chaude. Vérifiez que le circuit de lubrification n'est pas sous pression avant toute intervention. Ne démarrez jamais et ne faites jamais tourner le moteur, quand le bouchon de remplissage d'huile est retiré. Risque de projections d'huile !

Système d'alimentation

Protégez-vous toujours les mains lors de recherche de fuites. Les liquides sous pression peuvent pénétrer dans les tissus et provoquer de graves dommages. Risque d'empoisonnement du sang.

Protégez toujours l'alternateur s'il est placé sous le filtre à carburant. L'alternateur peut être endommagé par les éclaboussures de carburant.

Système électrique

Couper le courant

Arrêtez toujours le moteur et coupez le courant avec les coupe-circuits principaux, avant toute intervention sur le système électrique. Coupez le courant de quai au réchauffeur du moteur, au chargeur de batterie ou à tout équipement monté sur le moteur.

Batteries

Les batteries contiennent un électrolyte extrêmement corrosif. Protégez toujours les yeux, la peau et les vêtements lors de charge ou de manipulation des batteries. Utilisez toujours des gants et des lunettes de protection.

Si l'électrolyte entre en contact avec la peau, lavez immédiatement abondamment avec de l'eau et du savon. En cas de projection dans les yeux, rincez immédiatement et abondamment avec de l'eau et consultez sans délai un ophtalmologiste.

Introduction

Ce manuel d'instructions contient toutes les informations dont vous avez besoin pour utiliser et entretenir votre moteur Volvo Penta correctement et en toute sécurité. Nous vous demandons donc de lire attentivement le manuel d'instructions et d'apprendre à utiliser correctement le moteur, les commandes et tous les équipements auxiliaires avant de démarrer le moteur.

Gardez toujours le manuel d'instructions à portée de main. Rangez-le dans un endroit facilement accessible pour toute référence et n'oubliez pas de le remettre au nouveau propriétaire du bateau, le cas échéant.

Ce manuel d'instructions décrit le moteur et l'équipement vendus par Volvo Penta. Les illustrations dans ce manuel couvrent plusieurs variantes et des différences peuvent se produire mais les informations les plus importantes données par les illustrations ne changent pas.

Sur certains modèles, des variantes différentes peuvent se rencontrer, par exemple pour les commandes et l'instrumentation, aussi bien au point de vue aspect que fonctionnement. Dans ces cas, nous vous renvoyons au manuel d'instructions spécifique à l'application.

Garantie

Votre nouveau moteur marin Volvo Penta est couvert par une garantie limitée, conformément aux conditions et instructions telles qu'elles sont décrites dans le Livret de garantie et d'entretien.

Notez que la responsabilité de AB Volvo Penta se limite à ce qui est indiqué dans le Carnet de garantie et de service, lisez-le soigneusement lors de la livraison. Il contient des informations importantes sur, entre autres, la carte de garantie, les périodicités des vérifications de service, l'entretien que vous devez, en tant que propriétaire, connaître, vérifier et exécuter. Dans le cas contraire, la prise en garantie peut être refusée, entièrement ou partiellement, par AB Volvo Penta.

Contactez sans attendre votre concessionnaire Volvo Penta si vous n'avez pas reçu de Livret de garantie et d'entretien, ainsi qu'une copie client de la carte de garantie.

Souci de l'environnement

Nous souhaitons tous vivre dans un environnement sain, respirer un air pur, profiter d'une nature grandiose et se laisser doré par les rayons du soleil, sans craindre pour sa santé. Malheureusement ce n'est plus une évidence de nos jours mais un objectif pour lequel nous devons tous faire des efforts.

En tant que fabricant de moteurs, Volvo Penta a une responsabilité particulière et le respect de l'environnement reste à la base de notre développement des produits. Volvo Penta a aujourd'hui un large programme de moteur où de grands progrès ont été réalisés pour réduire les émissions d'échappement, la consommation de carburant, le niveau sonore, etc. Nous espérons que vous serez conscient de la situation afin de conserver toutes ces propriétés. Suivez toujours les conseils du manuel d'instructions pour la qualité du carburant, l'utilisation et l'entretien afin d'éviter toutes répercussions néfastes sur l'environnement. Prenez contact avec votre concessionnaire Volvo Penta si vous remarquez des modifications qui augmentent la consommation de carburant ou les fumées d'échappement.

Adaptez votre allure et vos distances pour éviter que les lames de fond et le bruit ne perturbent la vie aquatique, les bateaux amarrés etc. Laissez les îles et les ports dans l'état où vous aimeriez les trouver.

N'oubliez pas de toujours déposer les déchets dangereux, comme les huiles usagées, les liquides de refroidissement, les batteries usées, etc. à une déchetterie adéquate.

Avec des efforts communs, nous pouvons contribuer utilement à la protection de l'environnement.

Rodage

Le moteur doit être rodé pendant les 10 premières heures de service, selon la procédure suivante : Faites tourner le moteur à son régime normal. Ne chargez pas le moteur au maximum sauf pendant de courtes périodes. Durant la période de rodage, ne laissez jamais tourner le moteur à un régime constant pendant une durée prolongée.

Une consommation d'huile élevée est normale pendant la période de rodage. Vérifiez donc le niveau d'huile plus souvent que ce qui est normalement recommandé.

Durant la première période d'utilisation, il est important d'effectuer l'inspection de garantie prescrite dite « Première inspection de service ». Pour plus d'informations, voir le Schéma d'entretien.

Carburants et huiles

Utilisez uniquement des carburants et des huiles conformes à la qualité recommandée dans le manuel d'instructions. D'autres qualités peuvent provoquer des perturbations de fonctionnement, une augmentation de la consommation de carburant et, à plus long terme, une usure prématurée du moteur.

Vidangez toujours l'huile, remplacez l'huile et le filtre à carburant, conformément aux intervalles préconisés.

Entretien et pièces de rechange

Les moteurs marins Volvo Penta sont conçus pour assurer une sécurité de fonctionnement et une durée de vie optimales. Ils sont construits pour répondre à un environnement difficile tout en le perturbant aussi peu que possible. Avec un entretien régulier et l'utilisation de pièces de rechange d'origine Volvo Penta ou approuvées par Volvo Penta, il est possible de conserver toutes les qualités du produit.

Volvo Penta a établi un réseau mondial de concessionnaires agréés pour vous aider. Ils sont spécialisés sur les produits Volvo Penta et possèdent les accessoires, les pièces de rechange d'origine et les outils spéciaux nécessaires pour réaliser des travaux de service et de réparation de la plus haute qualité.

Respectez toujours les intervalles d'entretien spécifiés dans le manuel d'instructions et n'oubliez pas de toujours indiquer le numéro d'identification du moteur / de la transmission pour toute commande de pièces et d'entretien.

Enregistrement des données de moteur

Un ou plusieurs ordinateurs sur votre moteur Volvo Penta peuvent enregistrer des informations détaillées qui contiennent des renseignements sur l'utilisation et le fonctionnement de différents systèmes et modules sur le moteur. Ces informations peuvent contenir des renseignements comme la position du bateau et son utilisation, mais pas seulement. Les données enregistrées sont limitées.

AB Volvo Penta ne va pas contribuer à diffuser les informations enregistrées sans approbation. Cependant la législation nationale peut obliger AB Volvo Penta à donner ces informations. Par ailleurs, AB Volvo Penta et les ateliers agréés vont relever et utiliser ces informations.

Moteurs certifiés

Pour vous qui possédez ou entretenez un moteur certifié en termes d'émissions, il est important de connaître les points suivants :

Un moteur certifié signifie que le type de moteur a été vérifié et approuvé par les autorités compétentes. Le fabricant du moteur garantit que tous les moteurs du même type correspondent au moteur certifié.

Des exigences spéciales doivent être respectées pour l'entretien et le service que vous apportez à votre moteur, à savoir:

- Les intervalles d'entretien et de maintenance recommandés par Volvo Penta doivent être observés.
- Seules des pièces de rechange approuvées par Volvo Penta doivent être utilisées.
- La maintenance qui concerne les pompes d'injection, les calages de pompe et les injecteurs, doit toujours être réalisée par un atelier agréé Volvo Penta.
- Le moteur ne doit pas d'une aucune manière être reconstruit ou modifié, à l'exception des accessoires et des lots S.A.V. développés par Volvo Penta pour le moteur en question.
- Toute modification d'installation sur la ligne d'échappement et sur les tubulures d'admission d'air au moteur est interdite.
- Seul un personnel agréé est autorisé à briser les plombs de sécurité éventuels.

Par ailleurs, les instructions générales du manuel concernant l'utilisation, l'entretien et la maintenance doivent être respectées.

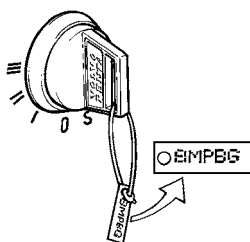
En cas de retard ou de négligence dans l'exécution des opérations d'entretien et de maintenance, ou dans l'utilisation de pièces de rechange non approuvées par Volvo Penta, la société Volvo Penta se dégage de toute responsabilité et ne pourra en aucun cas répondre de la conformité du moteur concerné avec le modèle certifié.

Volvo Penta ne saurait en aucun cas être tenu responsable pour les dommages et/ou préjudices personnels ou matériels résultant du non-respect des instructions susmentionnées.

Instruments et commandes

Dans ce chapitre sont décrits les instruments, les panneaux de commande et les commandes commercialisés par Volvo Penta pour votre moteur.

Si vous souhaitez compléter votre gamme d'indicateurs ou si votre bateau est équipé d'instruments qui ne sont pas décrits dans ce manuel, nous vous recommandons de contacter votre concessionnaire Volvo Penta.



P0003068

Verrouillage de l'allumage

Les clés de contact sont accompagnées d'une plaquette où est inscrit le code de clé à utiliser lors de commande de clés supplémentaires. Conserver le code confidentiel en lieu sûr.

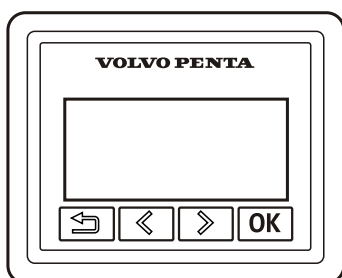
- S** = Position d'arrêt.
- 0** = La clé peut être introduite et retirée.
- I** = Position de conduite. Le système est sous tension.
- II** = Non utilisé.
- III** = Position démarrage. Le démarreur est connecté.

Un bateau porte toujours un poste de commande principal. C'est le seul poste qui est équipé d'un dispositif d'allumage. C'est à partir de là que le système doit être mis sous tension pour pouvoir utiliser d'autres postes de commande.

Lire les instructions de démarrage au chapitre *Démarrage en page 49* afin de s'assurer d'observer la procédure de démarrage.

Panneaux de commande

Les tableaux et les instruments Volvo Penta peuvent être installés suivant différentes combinaisons. Si un écran de 7" n'est pas installé, il y aura toujours un tableau d'information par ligne de propulsion et poste de commande. Les tableaux de commande peuvent être utilisés avec un compte-tours et les autres instruments d'accessoire.



P0001306

Panneau information

Le tableau d'information donne des informations sur le moteur et la navigation, des messages et l'alarme. Si un écran de 7" n'est pas installé, il y aura un tableau d'information par ligne de propulsion et poste de commande.

Chaque utilisateur peut régler les informations affichées. Le réglage de base indique :

- Régime moteur
- Pression d'huile
- Température d'eau de refroidissement
- Tension de batterie



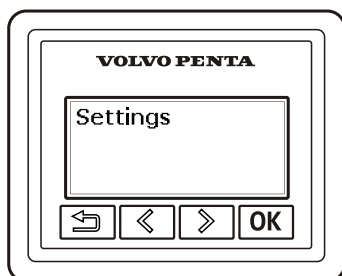
Revenir au menu précédent en appuyant sur le bouton. Maintenir le bouton enfoncé pendant plus de 3 secondes pour passer au menu principal ou revenir en appuyant plusieurs fois sur le bouton.



Se déplacer d'avant en arrière dans les menus du tableau d'information en appuyant sur les boutons. Maintenir le bouton enfoncé pour défiler dans le menu.



Confirmer la sélection en appuyant sur le bouton.



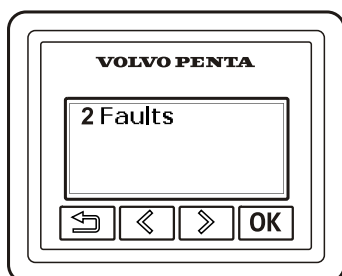
P0012801

Paramètres

Aller au menu de réglage et appuyer sur OK pour continuer dans le sous-menu.

Pour de plus amples informations sur les réglages des paramètres, voir *Menu Paramètres en page 117*.

Pour adapter les informations affichées dans le menu principal suivant chacun, voir *Ma vue en page 117*.




P0012800

Messages d'erreur

Si le système détecte une anomalie, celle-ci sera indiquée sur l'écran. Pour voir les défauts détectés, appuyer sur OK.

Pour de plus amples informations sur le traitement des messages d'erreur et les interventions recommandées, voir le chapitre *Traitement des défauts en page 59*.

Éclairage de fond

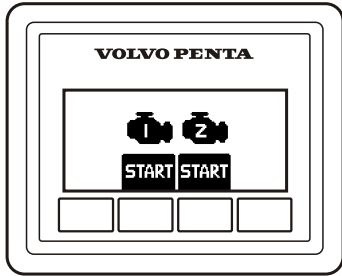
L'éclairage de fond du tableau peut être ajusté en appuyant simultanément sur .

Panneau Marche/Arrêt

Le tableau Démarrage/arrêt est utilisé pour démarrer et arrêter le moteur à partir de postes de commande autres que le poste de commande principal.


Pour démarrer le moteur, la clé de contact sur le poste de commande principal doit être en position de conduite, position I.

Lire les instructions dans le chapitre *Démarrage en page 49*, respectivement *Arrêt en page 56* pour être sûr de la procédure exacte.

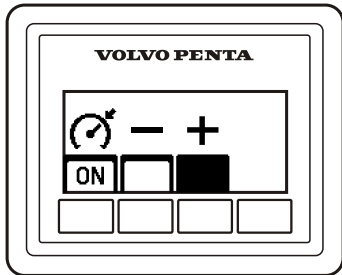


P0001087

Régulateur de vitesse




Mettre le régulateur de vitesse en appuyant sur le bouton .

Régler plus précisément le régime moteur bloqué en appuyant sur les boutons + et – pour, respectivement, augmenter et diminuer le régime moteur.

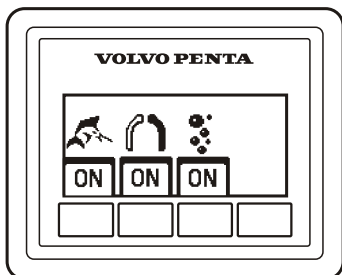


P0001259

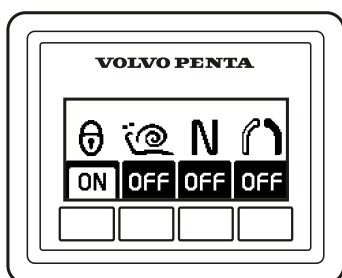
Tableau de pêche sportive

-  Pêche sportive
-  Un levier
-  Ralenti silencieux

Pour de plus amples informations sur ces fonctions, voir le chapitre *En option en page 40*.



P0002114



P0001088

Panneau poste de commande

Activation

Activer le poste de commande en appuyant sur le bouton. Le poste de commande est verrouillé en appuyant une seconde fois.

Pour rendre le poste de commande inactif, maintenir le bouton enfoncé pendant 3 secondes.



Poste de commande inactif



Poste de commande actif



Poste de commande verrouillé

@ Vitesse lente

Pour de plus amples informations sur la fonction, voir le chapitre *En option* en page 38.

N Bouton de sécurité point mort

La fonction de changement de marche peut être débrayée pour que le levier n'agisse que sur le régime du moteur. Le bouton de point mort débraye l'embase/l'inverseur pour pouvoir augmenter le régime moteur sans que le bateau se déplace vers l'avant (position de réchauffage).



La transmission est débrayée.



La transmission est embrayée pour une marche avant/arrière.

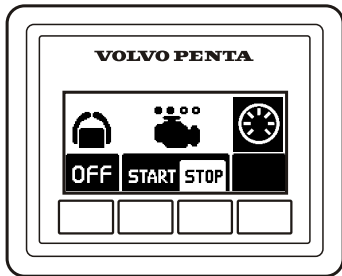


Commande monolevier

Lorsque la fonction mono-levier est activée, le levier qui est déplacé en premier est celui qui est utilisé pour agir et commander les deux moteurs. Le second levier n'a aucune fonction tant que la fonction mono-levier est activée.

Panneau accostage

Avec le tableau d'accostage, les moteurs peuvent être arrêtés ou démarrés et les messages gérés à partir du poste d'accostage lorsque le bateau se déplace. La manette Joystick peut être utilisée pour les manoeuvres lorsque le poste d'accostage est activé, voir le chapitre *Joystick* en page 35 pour de plus amples informations.



P0012493

Activation

Activer le poste de commande en appuyant sur le bouton arrêt/marche. Le poste de commande est verrouillé en appuyant une seconde fois sur le bouton. Pour arrêter la fonction, maintenir le bouton enfoncé pendant 3 secondes.

Installation bi-moteur

Sur une installation bi-moteur, les deux moteurs doivent tourner pour que le poste d'accostage puisse être activé.



Le poste de commande est inactif.



Le poste de commande est actif et la fonction d'accostage est activée.

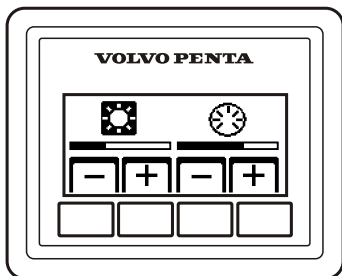


Le poste de commande est verrouillé.

Marche / arrêt

Appuyer sur les boutons ARRÊT, respectivement MARCHÉ pour arrêter ou démarrer tous les moteurs.

Les cercles au-dessus du symbole de moteur indiquent les moteurs qui tournent. Un cercle vide signifie que le moteur tourne.



P0012494

Contraste et éclairage de fond

Le contraste et l'éclairage de fond dans les tableaux peuvent être ajustés avec le bouton tout à droite. Le bouton est également utilisé pour confirmer les messages d'erreur.



Éclairage de fond



Contraste

Appuyer sur le bouton pour ajuster le contraste et l'éclairage de fond.

Pour augmenter, respectivement diminuer, le contraste ou l'éclairage de fond, utiliser + et -

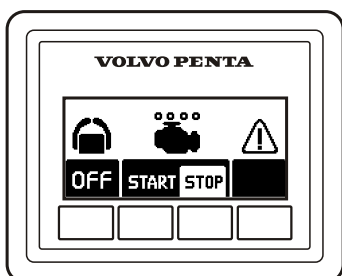
Le réglage agit sur tous les écrans dans le système.

Messages d'erreur

⚠ Si le système détecte une anomalie, celle-ci sera indiquée sur l'écran.

Tous les messages d'erreur doivent être validés. Confirmer en appuyant sur le bouton, si le défaut est accompagné d'un signal sonore, celui-ci va s'arrêter. Aller au tableau d'informations pour savoir à quoi se rapporte l'alarme.

Pour de plus amples informations sur le traitement des messages d'erreur et les interventions recommandées, voir le chapitre *Traitement des défauts en page 59* respectivement *Liste des codes de défaut*.



P0001308

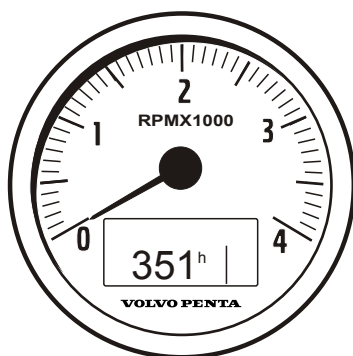
Indicateurs

Ces instruments de bord sont commercialisés comme accessoires par Volvo Penta pour votre moteur.

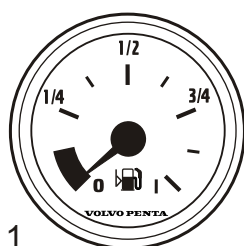
Le compte-tours indique le régime du moteur. Multiplier la valeur indiquée par 1000 pour obtenir le nombre de tours par minute.

Le nombre d'heures de fonctionnement du moteur est donné dans la fenêtre du compte-tours.

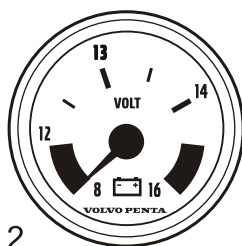
Lorsqu'une fonction est activée, un symbole s'allume un bref instant dans la fenêtre.



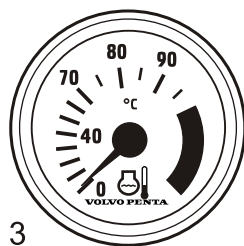
P0012490



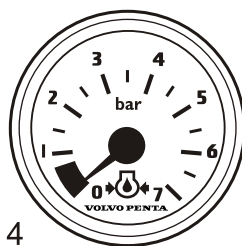
1



2



3



4



5



6



7

1 Indicateur de niveau de carburant

L'indicateur de niveau de carburant affiche la quantité de carburant restant.

2 Voltmètre pour tension de batterie

Le voltmètre indique la tension de charge de l'alternateur. Pendant la navigation, la tension de charge doit se situer autour de 28 V. Moteur arrêté mais contact mis, la tension de batterie est d'environ de 24 V.

3 Indicateur de température de liquide de refroidissement

L'instrument indique la température de liquide de refroidissement du moteur. Pendant la navigation, l'indicateur de température de liquide de refroidissement doit normalement être entre 75 et 90°C.

4 Manomètre d'huile

Le manomètre d'huile indique la pression d'huile du moteur. Pendant la navigation, le manomètre d'huile doit normalement être entre 3 et 5,5 bars. Au ralenti, une valeur plus basse est normale.

5 Indicateur d'angle de barre

Indique la position de la barre.

6 Sonde de niveau d'eau douce

Jauge indiquant le niveau d'eau douce.

7 Indicateur d'alarme

L'indicateur d'alarme déclenche un signal visuel afin d'attirer l'attention en cas d'alarme.


P0005255


Écran 4 pouces


IMPORTANT !

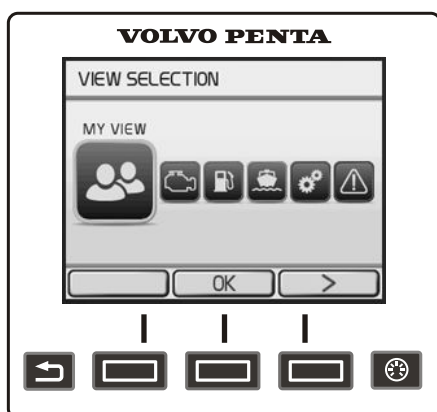
Prendre l'habitude de protéger l'écran avec le cache lorsque le bateau n'est pas utilisé. Une exposition prolongée en plein soleil peut endommager l'écran et provoquer des dysfonctionnements.

Les boutons sur le panneau permettent d'utiliser l'écran de 4" de Volvo Penta :

 Revenir au menu précédent en appuyant sur le bouton.

 Appuyer sur le bouton pour ajuster le contraste dans l'écran. L'image revient automatiquement un bref instant après avoir relâché le bouton.


 La fonction des boutons de menu s'affiche sur l'écran. Se déplacer d'avant en arrière ou confirmer le choix en appuyant sur le bouton correspondant.



P0014727

Sélectionnez Vue

Sélectionnez Vue

Au démarrage, la dernière fenêtre sélectionnée s'affiche. Pour revenir au menu principal, appuyer sur . Se déplacer avec les touches fléchées jusqu'à la fenêtre voulue.

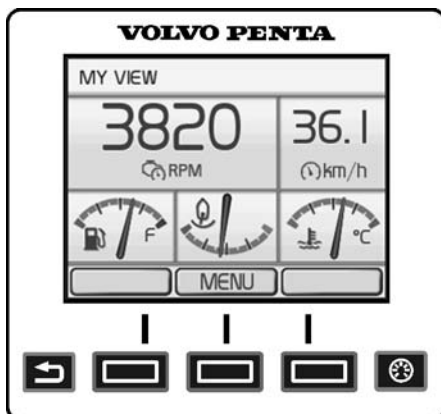
- **Ma vue**, information de fonctionnement
- **Affichage moteur**, information moteur
- **Économie de carburant**, ordinateur de bord
- **Bateau**, informations concernant l'installation du bateau
- **Paramètres**, réglage de l'écran et des fonctions installées
- **Gestionnaire D'alertes**, affiche les défauts décelés dans le système et décrit les interventions

Ma vue

L'instrument et les informations de fonctionnement s'affichent dans la fenêtre Ma vue.

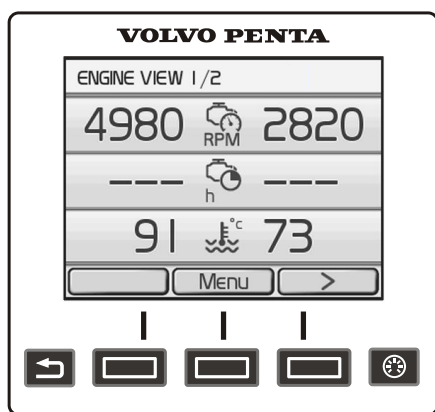
Quelques fonctions sont préinstallées comme sélection rapide ou raccourci. Celles-ci peuvent être activées/désactivées en appuyant sur OK.

Pour modifier l'instrument et l'information affichée, voir *Modifier instrument*. Les fonctions sont également activées et désactivées ici.



P0014748

Ma vue



P0014718











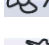

Affichage moteur

Affichage moteur

Des informations concernant le moteur et sa transmission s'affichent dans Affichage moteur. Les informations s'affichent dans deux fenêtres, passer de l'une à l'autre en appuyant sur les touches fléchées.

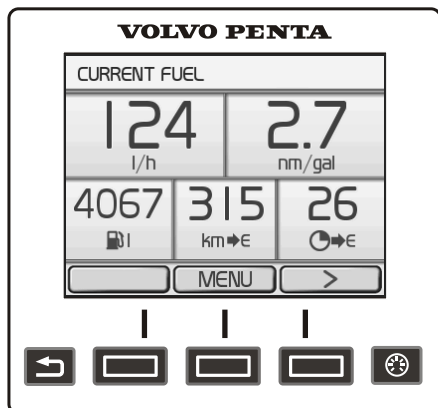
Il est possible d'afficher jusqu'à six données différentes pour les informations de fonctionnement. Les informations affichées sont configurées sous *Modifier instrument*.

Suivant les fonctions qui sont installées dans le bateau, l'affichage peut être le suivant :

-  Régime moteur
-  Heures moteur
-  Température du liquide de refroidissement
-  Tension de la batterie
-  Pression huile moteur
-  Pression du turbo
-  Température d'échappement
-  Pression d'huile de transmission
-  Température huile transmission
-  Sens de rotation d'hélice
-  Marche avant
-  Angle power trim

Carburant

Voici l'ordinateur de bord du bateau et les informations s'affichent dans deux fenêtres, Carburant réel et Consommation moyenne. Passer d'une fenêtre à l'autre en appuyant sur les touches fléchées.

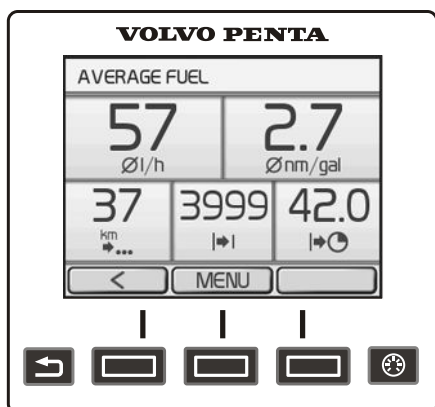


P0014717

Carburant réel

Carburant réel

- **Conso carburant instantanée**, consommation de carburant actuelle par heure.
- **Économie carburant instantanée**, basée sur la consommation instantanée.
- **Restant dans le réservoir**, quantité de carburant restant dans le réservoir.
- **Distance restante**, la distance pouvant être parcourue avec le reste de carburant dans le réservoir, en se basant sur la consommation instantanée actuelle.
- **Temps d'autonomie**, le temps de navigation prévu avec le reste de carburant dans le réservoir, en se basant sur la consommation instantanée actuelle.

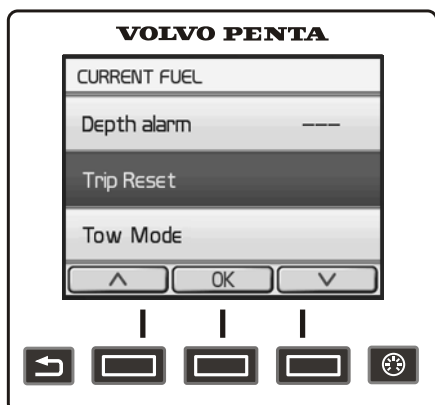


P0014740

Consommation moyenne

Consommation moyenne

- **Conso carburant moyenne**, consommation moyenne depuis que l'ordinateur de bord a été mis à zéro.
- **Économie carburant moyenne**, moyenne depuis que l'ordinateur de bord a été mis à zéro.
- **Distance trajet**, la distance parcourue depuis la dernière remise à zéro de l'ordinateur de bord.
- **Carburant trajet**, le volume consommé depuis la dernière remise à zéro de l'ordinateur de bord.
- **Heures trajet**, le temps passé depuis la dernière remise à zéro de l'ordinateur de bord.

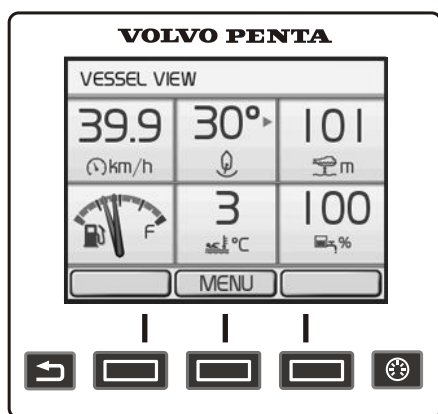


P0014741

Raz Ordinateur De Bord

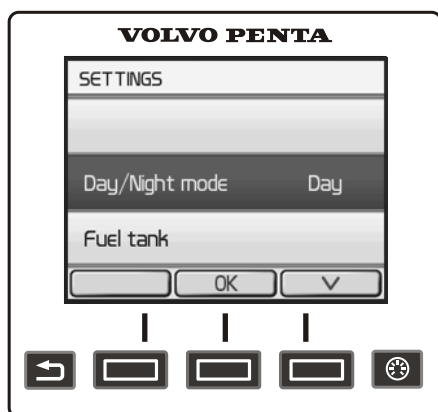
Raz Ordinateur De Bord

Pour la remise à zéro de toutes les valeurs dans l'ordinateur de bord, appuyer sur MENU et sélectionner RAZ trajet.



P0014719

Bateau



P0014723

Paramètres

Bateau

Affiche les informations concernant l'installation du bateau. Les informations affichées sont configurées sous *Modifier instrument*. Les fonctions sont également activées et désactivées ici.

Suivant les fonctions qui sont installées dans le bateau, l'affichage peut être le suivant :

- **Vitesse Bateau**
- **Angle de barre**
- **Profondeur**, pour le réglage de l'écho-sonde, voir *Alarme de profondeur en page 118*.
- **Niveau de carburant**
- **Température eau de mer**
- **Niveau d'eau douce**
- **Info ACP**, pour de plus amples informations sur le système ACP, voir *En option en page 47*.

Paramètres

Des réglages d'écran et de diverses fonctions dans le système peuvent être effectués dans le menu de réglage. Les informations affichées varient suivant l'installation.

Se déplacer jusqu'au réglage ou à la fonction recherché puis appuyer sur **OK** pour accéder au sous-menu.

Jour/Nuit-Mode

Jour donne un texte foncé sur fond clair et Nuit un texte clair sur fond foncé.

Réservoir de carburant

Étalonnage et réglages pour le réservoir de carburant. Pour de plus amples informations concernant l'étalonnage, voir *Réservoir de carburant en page 121*.

Type De Transmission

Les réglages doivent seulement être effectués par un personnel agréé Volvo Penta.

Pincement négatif/positif- réglage

Les réglages doivent seulement être effectués par un personnel agréé Volvo Penta.

Bip sonore point mort

Activation ou arrêt du signal sonore lorsque les commandes sont amenées au point mort.

Bip sonore Info

Activation ou arrêt du signal de confirmation d'activation, respectivement d'arrêt, d'une fonction.

Bip sonore Infoniveau

Réglage du volume en % pour Bip sonore Info qui confirme l'activation, respectivement l'arrêt, d'une fonction.

Étalonnage PTA

Étalonnage et réinitialisation du PTA. Pour de plus amples informations concernant l'étalonnage, voir *Étalonnage PTA*.

RAZ trajet

Mise à zéro de toutes les valeurs dans l'ordinateur de bord.

Mode ACP

Réglage du mode de protection pour l'ACP. Pour de plus amples informations sur la fonction ACP, voir *ACP*.

Alarme de profondeur

Réglage de la fonction d'alarme de profondeur, voir *Alarme de profondeur en page 118*.

Contraste d'affichage

Le réglage du contraste agit sur tous les écrans dans le système.

Type Afficheura

Sélection des moteurs pour lesquels les informations doivent s'afficher sur l'écran et le type d'installation dont fait partie l'écran.

Unités

Réglage des unités de mesure (métriques/US imperial) et de distance (km, Nm ou miles) pour les informations affichées.

Langue

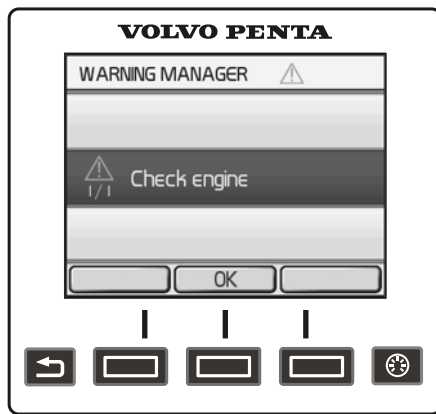
Réglage de la langue pour les informations affichées.

Facteur de vitesse

Réglage du facteur de vitesse, voir *Facteur de vitesse en page 123*.

Information EVC

Informations sur les composants installés, logiciel et fonctions. Les fonctions installées sont cochées.



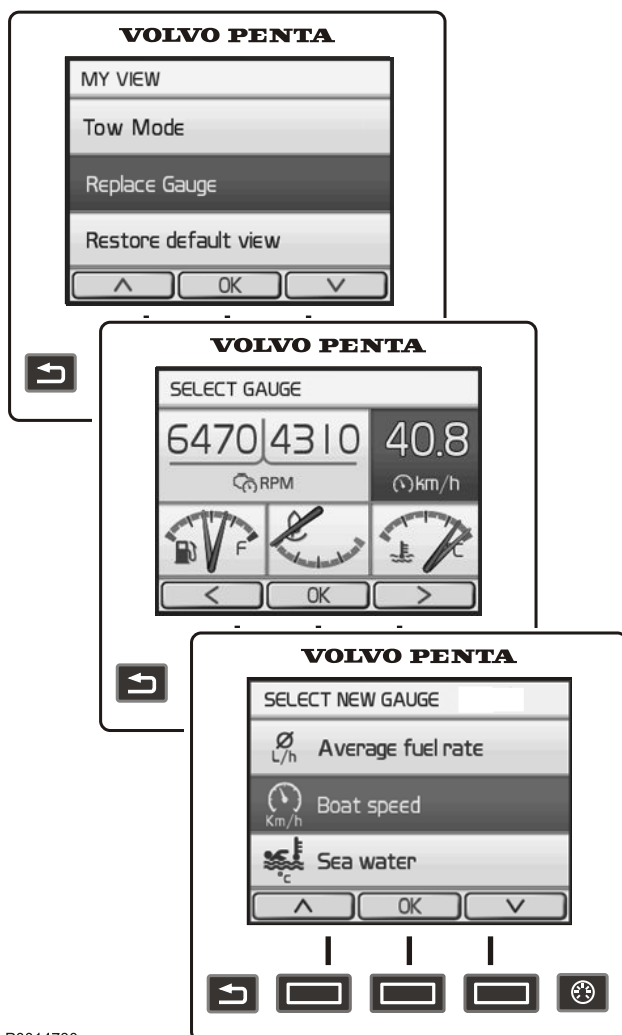
P0014724

Gestionnaire D'alertes

Gestionnaire D'alertes

Si le système de contrôle détecte une défaut, le pilote sera informé par un message sur l'écran. Le message de défaut doit être validé en appuyant sur OK.

Tous les défauts sont enregistrés dans Gestionnaire D'alertes, où se trouve également la ligne de propulsion concernée ainsi qu'une description du défaut et les interventions adéquates. Pour de plus amples informations sur les messages de défaut, voir *Liste des codes de défaut* en page 63.







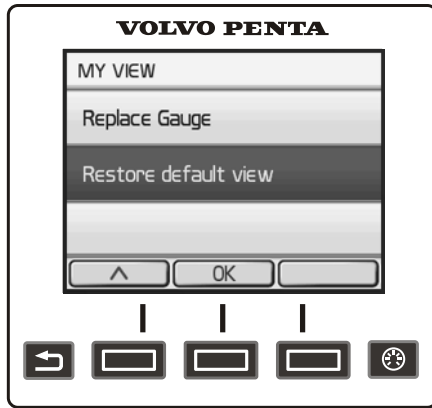
P0014730

Modifier l'instrument

Modifier l'instrument

Dans les fenêtres Ma vue, Affichage moteur et Bateau il est possible de configurer les informations qui doivent s'afficher et où sur l'écran. La procédure est identique pour toutes les fenêtres.

- 1 Appuyer sur le bouton MENU et sélectionner Modifier l'instrument.
- 2 Parcourir avec   jusqu'à l'instrument qui doit être remplacé et appuyer sur .
- 3 Sélectionner l'instrument à remplacer et appuyer sur .



P0014731

Revenir à Conf de Base

Revenir à Conf de Base

L'écran a un réglage de base où il est toujours possible de revenir.


- 1 Appuyer sur MENU et sélectionner Revenir à Conf de Base.
- 2 Appuyer sur **OK**




P0001165


Écran 7 pouces

Les boutons suivants permettent d'utiliser l'écran de 7" de Volvo Penta :

 Tourner pour défiler dans les sous-menus et pour revenir au menu principal.

 Pour revenir au menu précédent.

Pour confirmer le choix et pour entrer dans les sous-menus ainsi que dans le menu *Paramètres en page 29*

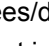
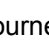
 Appuyer sur le bouton pour ajuster le contraste dans l'écran. L'image revient automatiquement un bref instant après avoir relâché le bouton.

IMPORTANT !

Prendre l'habitude de protéger l'écran avec le cache lorsque le bateau n'est pas utilisé. Une exposition prolongée en plein soleil peut endommager l'écran et provoquer des dysfonctionnements.

À droite de l'écran, une barre d'état (2) indique l'affichage actuel, les fonctions qui sont actives et les défauts enregistrés.

Sélection rapide

Quelques fonctions sont préinstallées comme sélection rapide ou raccourci. Celles-ci peuvent être activées/désactivées en appuyant sur . Les fonctions sont indiquées dans la partie inférieure de l'écran (1). Tourner jusqu'à la fonction voulue et appuyer sur  pour la sélection/l'arrêt de la fonction.

Les fonctions actives sont indiquées par un symbole dans la barre d'état.

Ici, on trouve également RAZ trajet, voir *Économie de carburant en page 27..*



P0001050

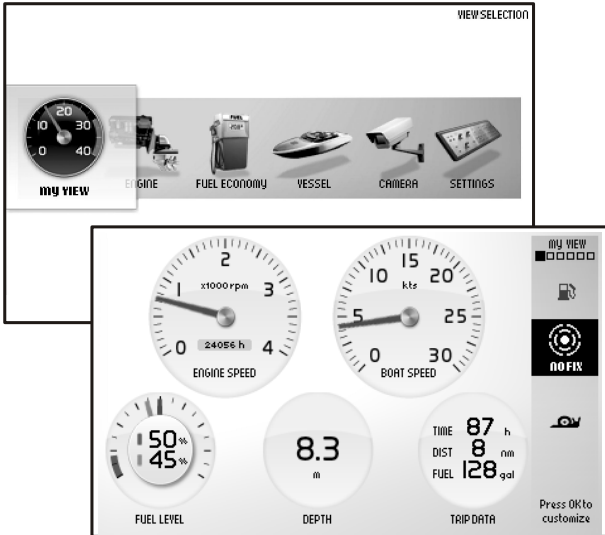
- 1 Menu sélection rapide
- 2 Barre d'état

Ma vue

Dans Affichage favori, les données du bateau, du moteur et de la transmission sont indiquées comme instrument analogique ou numérique.


Les instruments affichés et leur aspect sont réglés dans le menu **Profil**.


Sur les bateaux avec plusieurs moteurs installés, des informations peuvent être affichées pour trois moteurs sur un même écran, elles sont différenciées par des aiguilles de différentes couleurs sur l'instrument.



P0012481

Profil

Appuyer sur  pour afficher le menu **Profil**.

Appuyer sur  pour passer dans les sous-menus **Ajouter**, **Supprimer**, **Modifier** et **Revenir au réglage de base**.


Utiliser le bouton rotatif pour naviguer entre les menus.



P0001187

Ajouter un instrument

Tourner le bouton sur **Ajouter** et appuyer sur .

Tourner pour afficher l'information recherchée et confirmer avec . Le nouvel instrument vient s'ajouter en bas à droite.



P0001188



P0001184

Enlever un instrument

Tourner pour avoir le menu **Supprimer** et appuyer sur

Sélectionner l'instrument à enlever et confirmer avec



P0001185

Modifier l'instrument

Tourner pour avoir le menu **Modifier** et appuyer sur

Sélectionner l'instrument à modifier et appuyer sur

Sélectionner entre :

Supprimer, enlever l'instrument.

Remplacer, remplacer un instrument par un autre.
Tourner pour avoir l'instrument voulu et appuyer sur

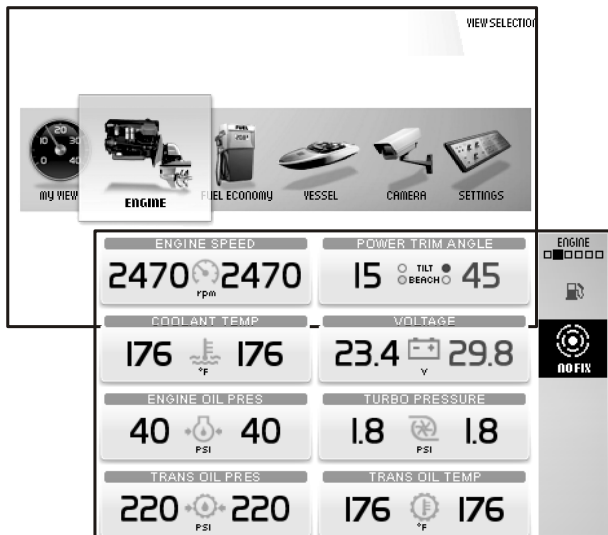
Analogique/Numérique, choisir si l'instrument doit avoir une indication analogique ou numérique.



P0001097

Revenir à Conf de Base

Il est toujours possible de revenir au réglage de base de l'écran en sélectionnant **Revenir à Conf de Base** dans le menu **Profil**.



P0012483

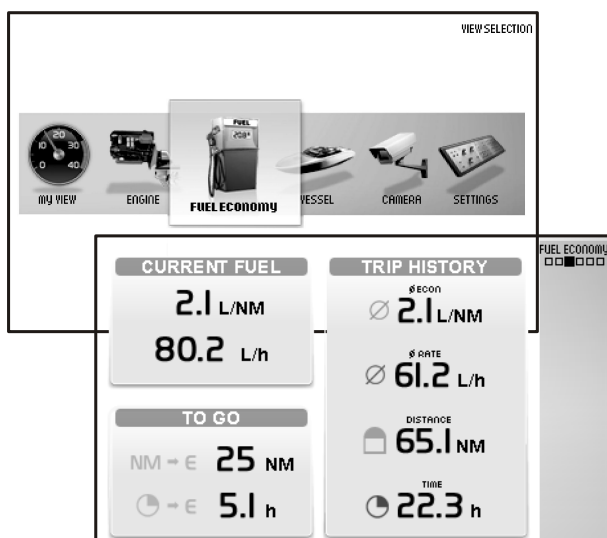
Moteur

Des informations concernant le moteur et sa transmission s'affichent sur cette vue.

Suivant les fonctions qui sont installées dans le bateau, l'affichage peut être le suivant :

- **Régime moteur**
- **Angle de barre**
- **Température du liquide de refroidissement**
- **Tension**
- **Pression huile moteur**, pression d'huile dans le moteur
- **Pression du turbo**
- **Heures moteur**, nombre total d'heures moteur.
- **Pression d'huile de transmission**
- **Température huile transmission**

Les informations données dans cette vue ne peuvent pas être modifiées.



P0012482

Économie de carburant

Cet affichage sert d'ordinateur de bord pour le bateau.

Suivant les fonctions qui sont installées dans le bateau, l'affichage peut être le suivant :

Carburant réel

Conso carburant instantanée, consommation de carburant actuelle par heure.

Économie carburant instantanée, basée sur la consommation instantanée.

Pour aller

Distance restante, la distance pouvant être parcourue avec le reste de carburant dans le réservoir, en se basant sur la consommation instantanée actuelle.

Temps d'autonomie, le temps de navigation prévu avec le reste de carburant dans le réservoir, en se basant sur la consommation instantanée actuelle.


Historique de trajet

Conso carburant moyenne, consommation moyenne depuis que l'ordinateur de bord a été mis à zéro.

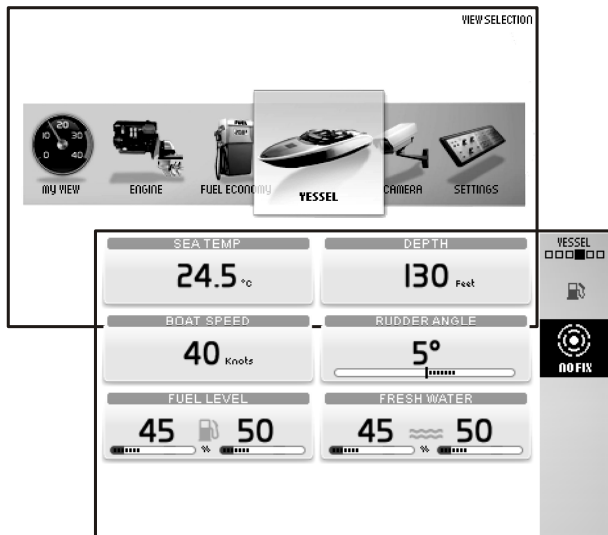
Économie carburant moyenne, moyenne depuis que l'ordinateur de bord a été mis à zéro.

Distance trajet, la distance parcourue depuis la dernière remise à zéro du totalisateur.

Temps trajet, le temps passé depuis la dernière remise à zéro du totalisateur.

Pour la remise à zéro de toutes les valeurs dans l'ordinateur de bord, appuyer sur .

Les informations données dans cette vue ne peuvent pas être modifiées.



P0012480

Bateau

Dans cet affichage, des informations sont données concernant l'installation du bateau.

Suivant les fonctions qui sont installées dans le bateau, l'affichage peut être le suivant :

- **Température eau de mer**
- **Profondeur**, pour le réglage de la sonde, voir *Alarme de profondeur* dans le chapitre *Menu Paramètres* en page 117.
- **Vitesse Bateau**
- **Angle de barre**
- **Niveau de carburant**
- **Niveau d'eau douce**
- **Info ACP**, pour de plus amples informations sur le système ACP, voir le chapitre *En option* en page 47.

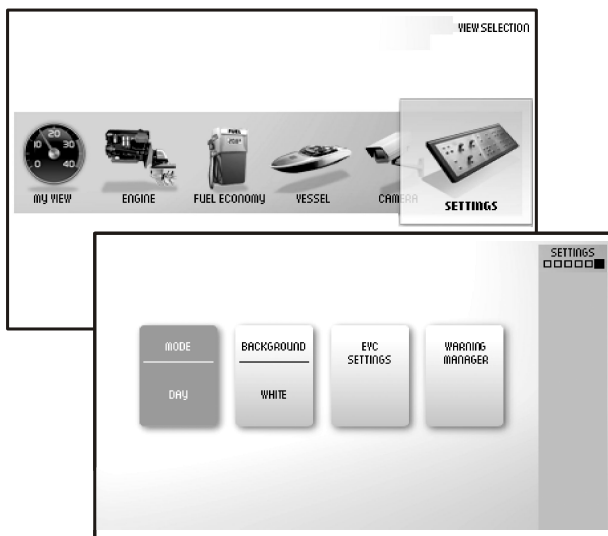
Les informations données dans cet affichage ne peuvent pas être modifiées.

Caméra

Il est possible de brancher une caméra à l'écran, par exemple pour la surveillance du compartiment moteur ou du pont de baignade. Une image de caméra s'affiche ici si une caméra est installée.



P0001175




P0001098




P0001043

Paramètres

Dans cet affichage, des réglages d'écran et de diverses fonctions dans le système peuvent être effectués. Tourner pour avoir le menu recherché et appuyer sur  pour accéder aux sous-menus.


Mode

Sélectionner entre les positions **Jour** (texte foncé sur fond clair) ou **Nuit** (texte clair sur fond foncé). Appuyez sur  pour passer entre les deux positions.

Arrière-plan

Choisissez entre les couleurs de fond, Gris, Aqua, Blanc, Carbone et Rouge

Réglage EVC

Appuyer sur  pour accéder au menu de réglage.

Réglages pour l'écran, activation et désactivation des fonctions, réglage de l'alarme sonore, limites d'alarme, langue et unités. Ici, on trouve également des informations sur l'installation du bateau.

Bip sonore point mort, activation et arrêt du signal sonore lorsque la commande est amenée au point mort.

Volume Signal Sonore, réglage du volume pour le signal de confirmation d'activation, respectivement d'arrêt, d'une fonction.

Raz Ordinateur De Bord, mise à zéro de toutes les valeurs dans l'ordinateur de bord.

Caméra, sélectionne l'inversion de l'image affichée ou de l'affichage de la caméra au poste d'accostage.

Type Afficheura, sélectionne pour quels moteurs les informations doivent s'afficher sur l'écran et le type d'installation où fait partie l'écran.

Affichage info contraste ajuste le contraste dans tous les écrans sur le poste.

Unités, réglage des unités de mesure (métriques/US imperial) et de distance (km, Nm ou miles).

Langue, sélection de la langue sur l'écran.


Plage Instruments, réglage de la plage maximale pour l'instrument.

Vitesse Bateau, 10 – 100 noeuds, par palier de 10 noeuds.

Régime moteur, 2500/3000/4000/5000/6000 tr/min.
Régime D'hélice, 1000/2000/3000 tr/min.

Information EVC, cette information ne peut pas être modifiée.

Caractéristiques, les fonctions installées sont marquées en bleu.

Composants, appuyer sur  pour afficher les composants installés.

Logiciel, information sur le numéro d'identification ID du logiciel.

Étalonnage

Les indications suivantes s'affichent seulement si la fonction est installée. Pour de plus amples informations, voir la section concernée dans le chapitre *Menu Paramètres en page 117*.

Correction Vitesse, réglage du facteur de vitesse.

Profondeur, réglage de l'alarme de profondeur pour la sonde. Suivre les indications sur l'écran.

Réservoir de carburant, étalonnage du réservoir de carburant. Suivre les indications sur l'écran.

Info ACP, réglage du mode de protection pour l'ACP.

PTA (Assistance PowerTrim), étalonnage du PTA. Suivre les indications sur l'écran.

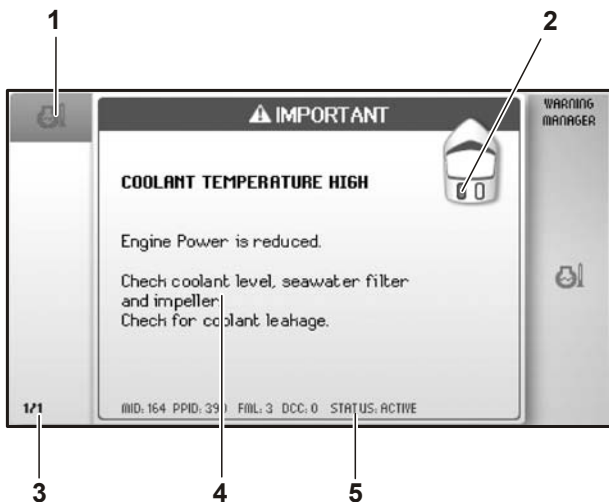
Gestionnaire D'alertes

Si le système de contrôle détecte une anomalie, le conducteur sera informé par un message sur l'écran. Le message d'erreur doit être validé en appuyant sur

Tous les défauts sont enregistrés dans *Gestionnaire D'alertes*.

La ligne de propulsion concernée par le défaut est indiquée dans le message d'erreur ainsi qu'une description du défaut et les interventions adéquates.

Pour de plus amples informations sur les messages d'erreur, voir *Traitement des défauts en page 59*.



P0001049

- 1 Symbole
- 2 Indique sur quelle ligne de propulsion le défaut a été détectée.
- 3 Liste des défauts enregistrés, tourner le bouton pour les faire défiler.
- 4 Message d'erreur avec explication et intervention adéquate.
- 5 Informations de service.

Commandes

Ce chapitre décrit les commandes commercialisées par Volvo Penta. Si votre bateau est équipé de commandes qui ne sont pas décrites dans ce manuel, ou si vous êtes hésitant quant à leur mode de fonctionnement, nous vous recommandons de contacter votre revendeur.

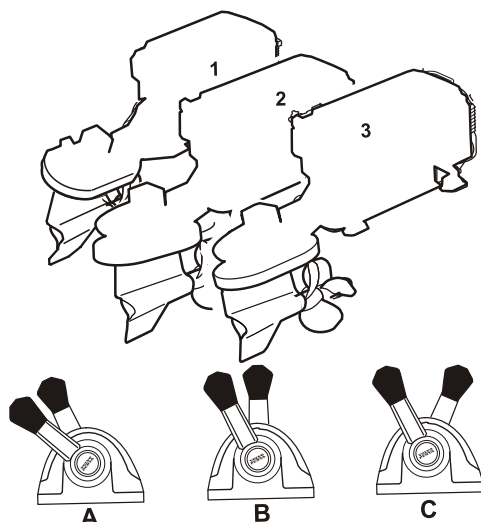
Installation triple

Le réglage du régime moteur ainsi que le changement de marche s'effectuent avec les leviers de commande. Les deux leviers de commande agissent sur les trois moteurs et unités de propulsion.

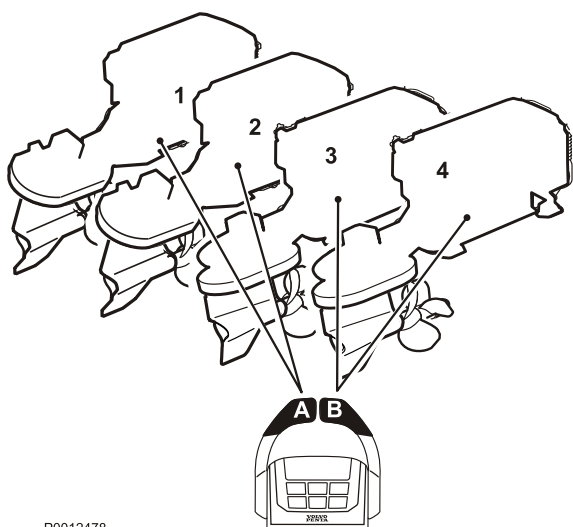
A Si les leviers de commande sont à différentes positions, le moteur au centre (2) va travailler dans ces plages de régime.

B Si un des leviers de commande est au point mort, l'unité de propulsion centrale (2) sera également au point mort.

C Si les deux leviers de commande sont à différentes positions, un pour la marche avant et l'autre pour la marche arrière, l'unité de propulsion centrale se met au point mort.



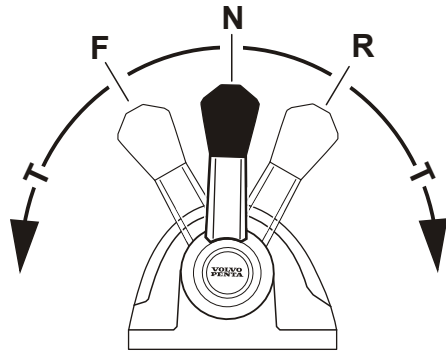
P0012476



P0012478

Installation quadruple

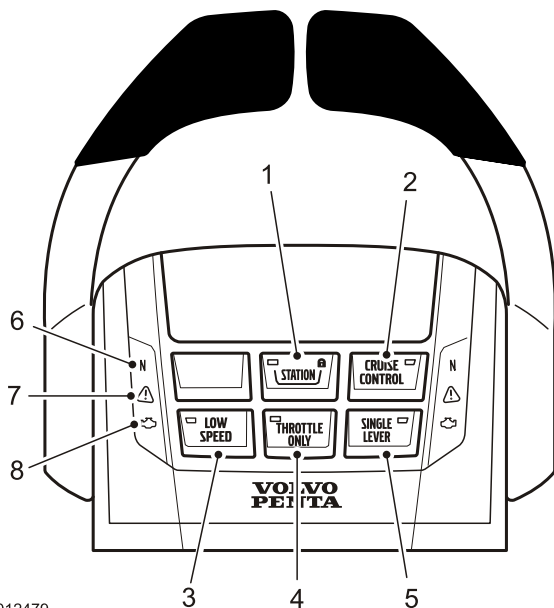
Le réglage du régime moteur et la fonction de changement de marche s'effectuent avec les leviers de commande. Le levier de commande à bâbord (A) agit sur les moteurs et les unités de propulsion à bâbord (1 et 2) et le levier de commande à tribord (B) agit sur les moteurs et les unités de propulsion à tribord (3 et 4).



P0012501

- N** = Position point mort. L'inverseur/l'embase est débrayé(e) et le régime du moteur est au ralenti.
- F** = Inverseur/embase accouplés pour la marche avant.
- R** = Inverseur/embase accouplés pour la marche arrière.
- T** = Réglage du régime moteur.

Plusieurs fonctions du moteur et de l'embase sont activées par des boutons sur la commande. Les boutons et les fonctions qui sont disponibles dépendent de l'installation.



P0012479

- 1 STATION**
Le témoin du bouton s'allume si le poste de commande est actif et verrouillé. Voir *Postes de commande en page 54* pour de plus amples informations.
- 2 CRUISE CONTROL (accessoire)**
Mettre le régulateur de vitesse en appuyant sur le bouton. Régler plus précisément le régime moteur bloqué en augmentant (+) ou en diminuant (-) le régime avec le bouton sur l'arrière de la commande.
- 3 LOW SPEED (accessoire)**
Voir *En option en page 38* pour de plus amples informations.
- 4 THROTTLE ONLY**
Débraye la fonction de changement de marche pour que le levier de commande agisse seulement sur le régime, voir *Débrayage du changement de marche* dans ce chapitre pour avoir de plus amples informations.
- 5 SINGLE LEVER (accessoire)**
Activer la fonction mono-levier en appuyant sur le bouton. Le levier qui est déplacé en premier est celui qui est utilisé pour agir et commander les deux moteurs. L'autre levier n'a aucune fonction tant que la fonction mono-levier est activée. Le témoin dans le bouton s'allume pour indiquer que la fonction est active. Quitter la fonction mono-levier en appuyant de nouveau sur le bouton.
Vous trouverez de plus amples informations sur la fonction mono-levier dans *En option en page 40*.
- 6 N**
Position point mort (neutre). Le symbole s'allume lorsque l'embase/l'inverseur est débrayé.

7 

Le triangle d'avertissement s'allume si le système détecte un défaut, voir *Traitement des défauts en page 59* pour de plus amples informations.

Le triangle d'avertissement s'allume du même côté que la ligne de propulsion qui indique un défaut. Sur les installations triples, les deux triangles s'allument si la ligne de propulsion centrale enregistre un défaut.

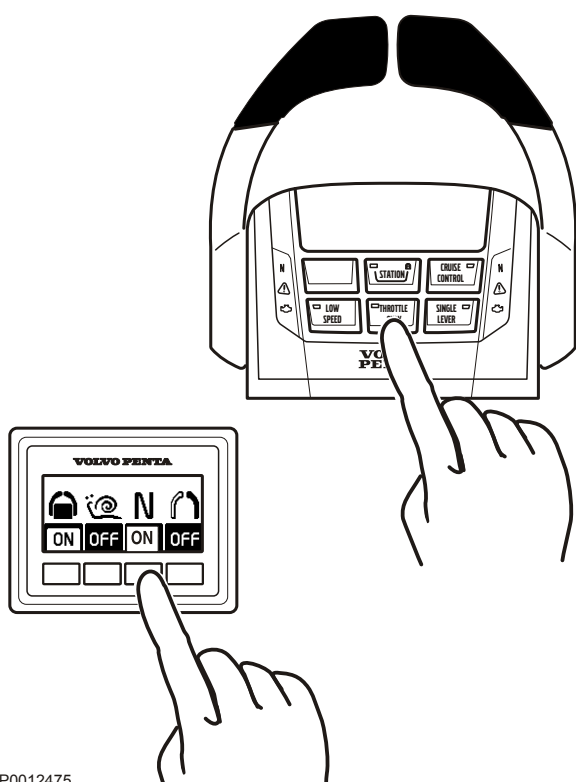
8 Cette fonction n'est pas disponible.

Débrayage de la fonction de changement de marche

La fonction de changement de marche peut être débrayée pour que le levier n'agisse que sur le régime du moteur.

- 1 Amener les leviers au point mort (neutre).
- 2 Appuyer sur le bouton « Throttle Only » de la commande ou sur le bouton neutre (N) sur le tableau du poste de commande.
- 3 Relâcher le bouton. Le symbole N sur la commande s'allume pour confirmer que la fonction de changement de marche est débrayée et que le levier agit seulement sur le régime moteur.

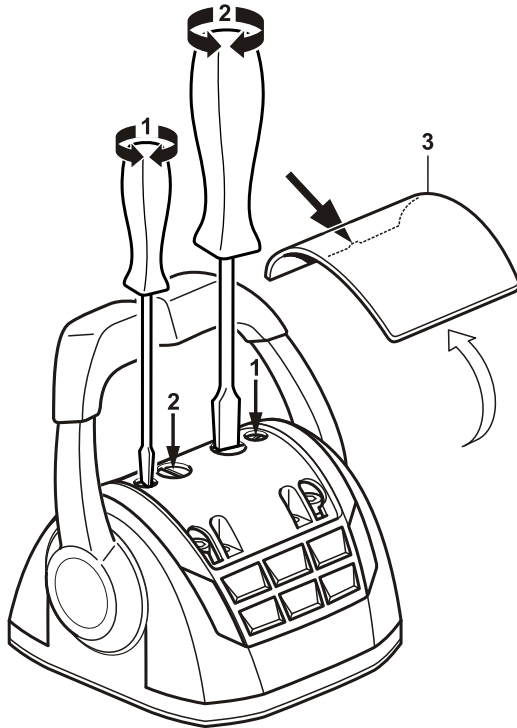
Pour quitter la position neutre (point mort), appuyer de nouveau sur le bouton.



P0012475

Réglage du frein à friction

La commande comporte un frein de friction qui peut être ajusté pour avoir un déplacement de levier plus souple ou plus dur. La résistance en position d'enclenchement peut également être ajustée.



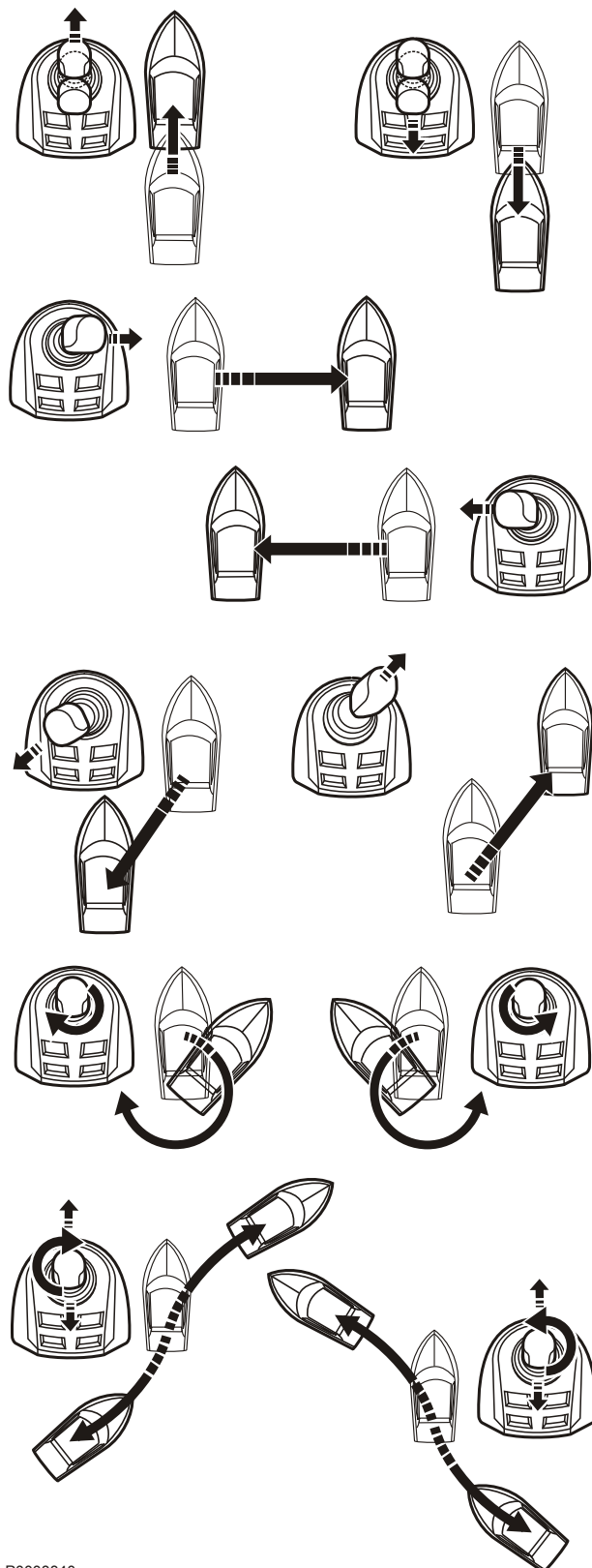
- 1 Arrêtez le moteur.
- 2 Déposer le capot (3).
- 3 Ajuster le frein de friction (1) et/ou la position d'enclenchement (2) en tournant la vis dans le sens horaire pour un déplacement de levier plus dur et inversement.
- 4 Remettre le capot.

P0012474

Joystick

La manette Joystick de Volvo Penta est utilisée pour l'accostage et les manoeuvres à faible vitesse.

Apprenez à manipuler le joystick et ses fonctions de manière sûre et correcte avant de les utiliser dans une marina encombrée.



Manoeuvre à l'aide de la manette joystick

Le joystick confère une maîtrise totale du bateau et permet de manoeuvrer dans toutes les directions : perpendiculairement au quai, en diagonale, en marche avant ou arrière, en rotation sur place. Voir la figure.

IMPORTANT !

Le bateau continue sur sa lancée même après avoir relâché le joystick. Pour compenser cette tendance, orienter la manette joystick dans le sens contraire.

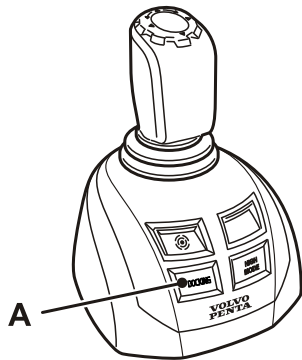
P0008840

Accostage

Lorsque la fonction d'accostage est activée, le régime du moteur est limité et le bateau ne peut être piloté qu'avec le joystick.

Pour pouvoir démarrer la fonction d'accostage :

- les moteurs doivent tourner
- les leviers de commande doivent être au point mort
- le poste de commande doit être actif
- le joystick doit être en position centrale



P0012509

Activation de l'accostage

Activer le mode d'accostage en appuyant sur le bouton d'accostage (A) sur le joystick.

Un signal sonore confirme que le mode d'accostage est activé et la diode sur le bouton d'accostage s'allume.

Arrêt de l'accostage

Fermer la fonction en appuyant sur le bouton d'accostage (A) sur le joystick. Deux signaux sonores et l'extinction de la diode confirment la fermeture de la fonction d'accostage.

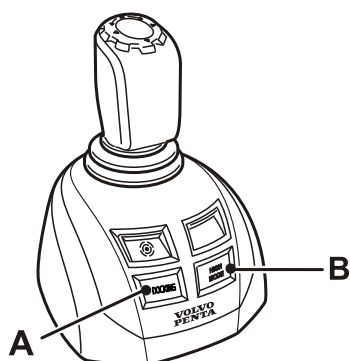
La fonction d'accostage est également désactivée en déplaçant les leviers du point mort.

Régime ralenti élevé

Si une force de propulsion plus importante est nécessaire, par exemple par vent ou courant forts, la fonction de régime surélevé (High Mode) peut être enclenchée.

Activer le régime surélevé

- 1 Activer le joystick en appuyant sur le bouton d'accostage (**A**). Un signal sonore confirme que le joystick est activé et la diode sur le bouton d'accostage s'allume.
- 2 Activer la fonction de régime surélevé en appuyant sur le bouton (**B**) du joystick.
- 3 Un signal sonore confirme que la fonction est activée et le bouton d'allume.



P0012510

Arrêt du régime surélevé

Revenir au régime normal en appuyant de nouveau sur le bouton. Deux signaux sonores et l'extinction de la diode confirment la fermeture de la fonction.

Le système est de nouveau en mode d'accostage normal.

Système de positionnement dynamique IPS

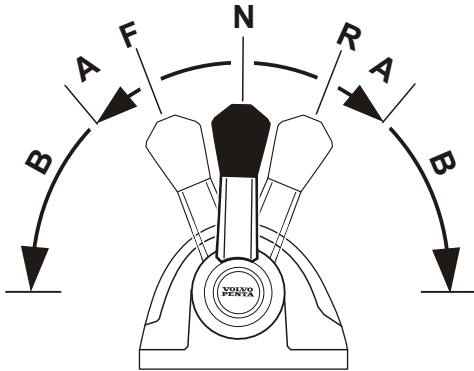
Pour l'utilisation et avoir de plus amples informations sur la fonction, voir *En option en page 42*.

En option

Vitesse lente

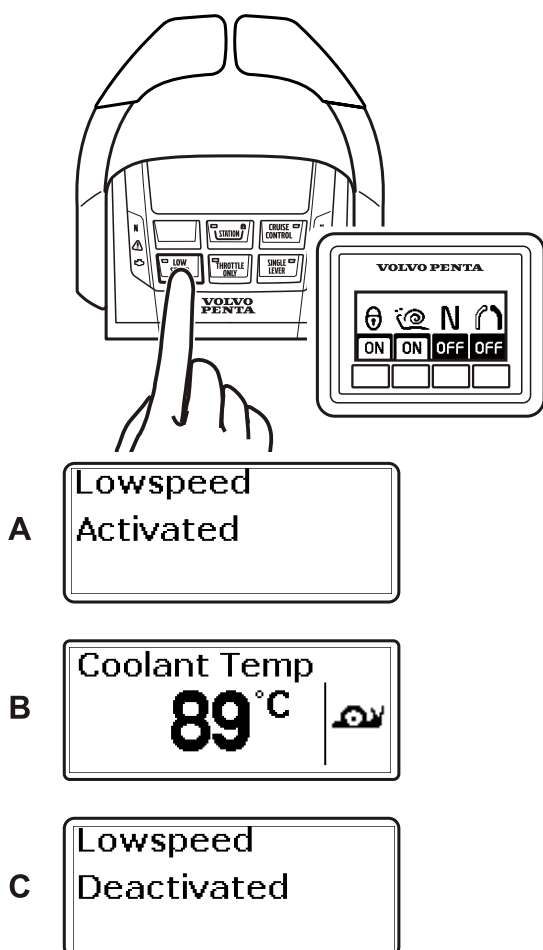
La fonction Volvo Penta Lowspeed (marche lente) est disponible pour les moteurs dotés d'une transmission hydraulique.

Sur les bateaux équipés de moteurs puissants, la vitesse de marche peut être élevée même au ralenti ; en mode marche lente, la vitesse est ainsi réduite.




P0012499

- N** = Position point mort (neutre).
La transmission est débrayée et le régime du moteur est au ralenti.
- F** = Marche avant, ralenti
La transmission est enclenchée pour la marche avant, moteur au ralenti. Cela engendre un patinage fluide maximal dans la transmission.
- R** = Marche arrière au ralenti.
La transmission est enclenchée pour la marche arrière, moteur au ralenti. Cela engendre un patinage fluide maximal dans la transmission.
- A** = Fonction marche lente accouplée.
La transmission agit sur la vitesse de rotation de l'hélice. Il n'y a aucune incidence sur le régime du moteur.
- B** = Fonction marche lente désaccouplée.
La commande agit sur le régime du moteur et sur le régime de l'hélice.




P0012978

Accoupler la fonction Lowspeed


- 1 Amener le levier de commande sur la position point mort.
- 2 Appuyer sur le bouton Low Speed sur la commande ou sur  sur le tableau du poste de commande pour activer la fonction de marche lente.

Si la fonction est activée, un signal sonore le confirme et un message s'affiche sur l'écran « Low speed activée » (**A**).

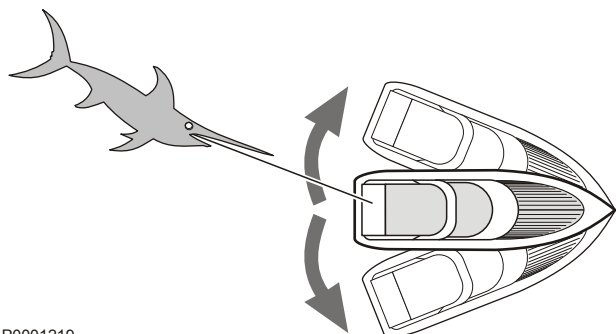
 S'affiche sur l'écran lorsque la fonction marche lente est active (**B**).

Une certaine temporisation lors de changement de marche peut se produire quand la fonction marche lente est activée.

Désactiver la fonction marche lente (Lowspeed)

- 1 Amener le levier de commande sur la position point mort.
- 2 Appuyer sur le bouton Low Speed sur la commande ou sur  sur le tableau du poste de commande pour désactiver la fonction de marche lente.

Si la fonction est désactivée, deux signaux sonores le confirment et un message s'affiche sur l'écran « Low speed désactivée » (**C**).



P0001219

Mode pêche sportive

La fonction pêche sportive de Volvo Penta est conçue pour la pêche en haute mer. Lorsque la fonction est activée, les unités IPS se plient vers l'extérieur et le pilote peut tourner, manoeuvrer avant/arrière rapidement de façon à suivre les déplacements du poisson. En position active, le volant est déconnecté et le bateau se manoeuvre seulement avec les leviers de commande.

Lorsque la fonction est active, le volant est déconnecté et le bateau est piloté avec les leviers de commande.


⚠ AVERTISSEMENT!

Risque de pénétration d'eau dans le bateau en cas de manoeuvres trop brusques.

La fonction « Pêche sportive » est accompagnée de la fonction Mono-levier qui permet de commander les deux moteurs à partir d'une des leviers de commande.

Pêche sportive

Activer la fonction pêche sportive

- 1 Amener les deux commandes au point mort.
- 2 Appuyer sur le bouton  pour la pêche sportive sur le tableau.
Si la fonction est activée, un signal sonore le confirme et un message s'affiche sur l'écran pendant 5 secondes « Pêche sportive activée ».

Si la fonction ne peut pas être activée, vérifier si les commandes sont au point mort.

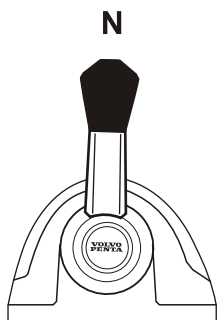
Arrêter la fonction pêche sportive

Lorsque la fonction est arrêtée, les deux unités IPS sont dirigées droit vers l'avant.

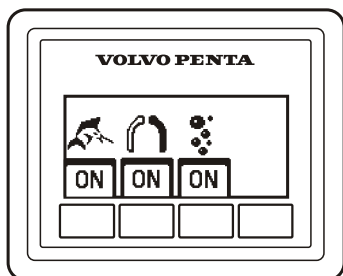
IMPORTANT !

Si la commande est en position d'accélération maximale lorsque la fonction est arrêtée, le bateau va accélérer.

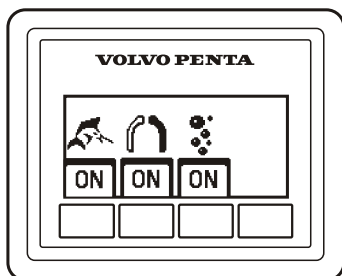
- 1 Pour sortir de la fonction, appuyer sur le bouton de pêche sportive sur le tableau. Si la fonction est désactivée, un signal sonore le confirme et un message s'affiche sur l'écran « Pêche sportive désactivée ».
- 2 On peut également quitter cette fonction en tournant le volant de plus de 30°.



P0012457




P0002114



P0002114

Commande mono-levier

Activer la fonction mono-levier

- 1 Pour pouvoir activer la fonction mono-levier, les deux leviers doivent être approximativement dans la même position, avec un écart maximal de 10%.
- 2 Activer la fonction mono-levier en appuyant sur le bouton .

Si la fonction est activée, un signal sonore le confirme et un message s'affiche sur l'écran « Mono-levier activé ».

- 3 Lorsque la fonction est activée, le levier qui est déplacé en premier est celui qui est utilisé pour agir et commander les deux moteurs.
L'autre levier n'a aucune fonction tant que la fonction mono-levier est activée.

Arrêter la fonction mono-levier

- 1 Amener les leviers approximativement à la même position, écart maximal de 10%.
- 2 Appuyer sur le bouton de mono-levier. Deux signaux sonores confirment l'arrêt de la fonction et un message s'affiche sur l'écran « Mono-levier dés-activé ».

Ralenti silencieux

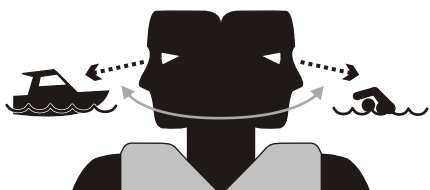
Au ralenti, il est possible de sélectionner le rejet des gaz d'échappement au-dessus de la surface de l'eau pour un meilleur confort avec une réduction du niveau sonore et des vibrations du bateau.

- 1 Appuyer sur le bouton  pour activer et désactiver la fonction.

Système de positionnement dynamique IPS

Le système de positionnement dynamique IPS de Volvo Penta (DPS) est une fonction qui contribue à maintenir une position sélectionnée et une direction de compas à l'aide d'un signal GPS. La fonction est conçue comme une aide en attendant par exemple l'ouverture d'un pont ou un emplacement d'accostage. Avec le système DPS activé, au point de vue juridique, le bateau se déplace. Le pilote a la même responsabilité de manoeuvre que s'il naviguait en pleine mer. Quelqu'un doit se trouver au poste de conduite.

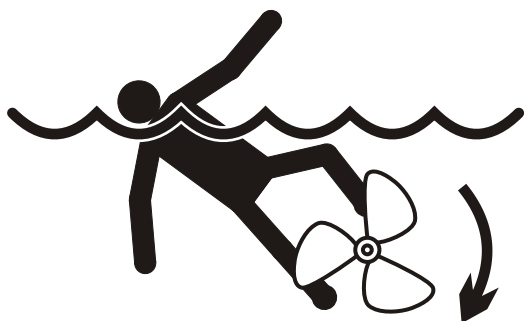
Le pilote porte l'entière responsabilité d'informer les passagers des risques éventuels, de s'assurer que des bateaux ou d'autres objets dans l'eau à proximité du bateau ne peuvent pas être endommagés lorsque la fonction DPS est activée. La précision dépend du vent, des vagues, du courant et de la force du signal GPS. Le système de positionnement dynamique peut être perturbé par les forts signaux électromagnétiques produits par les radars ou les émetteurs radio. Rester à bonne distance des baigneurs, des bateaux et autres objets lorsque la fonction DPS est activée. Maintenir une distance d'au moins deux longueurs de bateau de toute personne et/ou objet dans l'eau.



P0010176

⚠ AVERTISSEMENT!

Lorsque le système DPS est activé, les hélices tournent pour maintenir le bateau en position, créant ainsi une turbulence. Vous tenir à l'écart de personnes dans l'eau. Des hélices en rotation représentent un danger potentiel de blessures.



P0010177

⚠ AVERTISSEMENT!

Assurez-vous que personne ne se trouve dans l'eau lorsque la propulsion DPS est activée. Maintenez une distance d'au moins deux longueurs de bateau de toute personne et/ou objet dans l'eau.

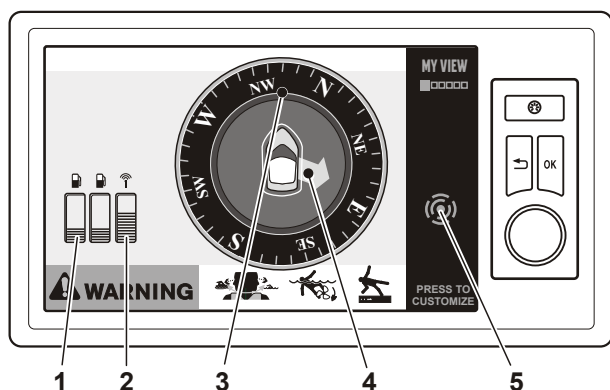
N'utilisez pas la propulsion DPS si des personnes se trouvent dans l'eau. Les hélices peuvent provoquer des dommages corporels.



P0010178

⚠ ATTENTION!

Quand le système DPS est activé, le bateau risque de se déplacer de manière imprévisible. Le pilote devra informer les passagers de la possibilité de mouvements brusques du bateau et de bien se maintenir afin d'éviter toute chute.

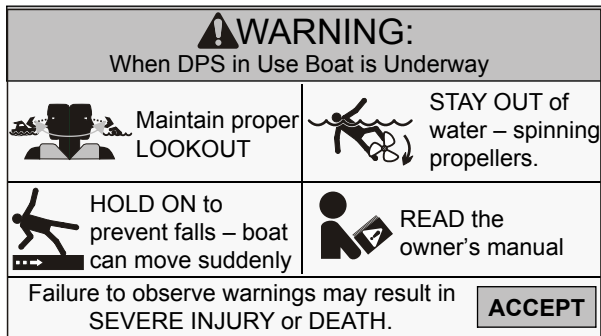


P0010264

Vue d'ensemble

L'image DPS s'affiche lorsque la fonction DPS est activée. Après être passé à d'autres écrans d'affichage, l'image DPS va de nouveau être affichée après un instant d'inactivité.

- 1 Niveau de carburant
- 2 Force du signal GPS
- 3 Relèvement
- 4 Sens de déplacement
- 5 Symbole DPS, s'affiche lorsque la fonction est activée.




P0010268

Message d'avertissement au démarrage

Activer la fonction DPS

La fonction DPS peut être activée lorsque la vitesse du bateau est inférieure à 3 noeuds.

La position est active pendant 12 heures au maximum. Pour que la fonction DPS puisse être activée, le message d'avertissement indiqué lorsque les moteurs démarrent doivent être confirmés. Confirmer le message en appuyant sur le bouton  ou en tournant la poignée sur le panneau de commande.

Activer la fonction DPS au poste principal

- 1 Vérifier que personne ne se baigne et qu'il n'y a pas de bateaux ni d'autres objets à moins de deux longueurs de bateau.
- 2 Amener les commandes au point mort.
- 3 Appuyer sur le bouton DPS (1). Un signal sonore confirme que la fonction DPS est activée et la lampe du bouton s'allume. L'écran affiche brièvement un message d'avertissement avant de passer à l'image DPS.

Activer la fonction DPS au poste d'accostage

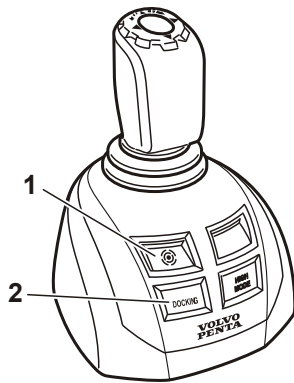
- 1 Vérifier que personne ne se baigne et qu'il n'y a pas de bateaux ni d'autres objets à moins de deux longueurs de bateau.
- 2 Appuyer sur le bouton DPS (1). Un signal sonore confirme que la fonction DPS est activée et la lampe vers le bouton s'allume.

Arrêt de la fonction DPS

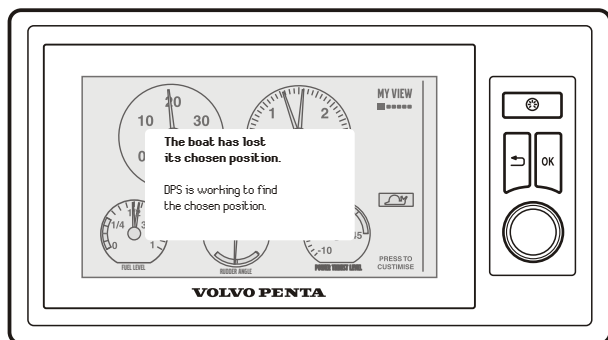
La fonction DPS peut être arrêtée d'une des façons suivantes :

- Déplacer les leviers de commande du point mort.
- Appuyer sur le bouton DPS (1).
- Activer la manette avec le bouton (2).

Deux signaux sonores confirment que la fonction est arrêtée et la lampe du bouton DPS (1) s'éteint.



P0010270




P0010443

Message du système DPS

Message pendant la navigation

En cas d'une perturbation, le pilote est averti par un signal sonore et, en même temps, un message s'affiche sur l'écran. Le message indique ce qui se passe et l'état de la fonction DPS.

Confirmer le message en appuyant sur , sur le panneau, ou en tournant la poignée sur le panneau de commande, le signal sonore s'arrête.

Messages concernant des perturbations :

- Le bateau a perdu la position sélectionnée. Le système DPS travaille pour trouver la position exacte.
- Le bateau a perdu le cap sélectionné. Le système DPS travaille pour trouver le cap exact.
- Le système DPS s'est arrêté. La fonction de patinage n'est plus disponible.
- Signal GPS incertain. La fonction DPS peut se fermer.

Messages lors de l'activation

Si une perturbation se produit faisant que la fonction DPS ne peut pas être activée, un message s'affiche brièvement sur l'écran. Le message indique pourquoi la fonction DPS ne peut pas être activée.

- *Signal GPS trop faible. Le système DPS ne sera pas activé.*
Si le signal GPS est trop faible, attendre un moment, il se peut que ce soit provisoire. Une autre solution consiste à déplacer le bateau. Les ponts, les grues et les bâtiments hauts peuvent gêner le signal GPS et perturber le fonctionnement.
Vérifier également que l'antenne n'est pas cachée.
- *Le système DPS ne peut pas être activé. Trop peu de groupes de propulsion disponibles. Vérifier que tous les moteurs tournent. Réparer les éventuels défauts.*
Tous les moteurs doivent tourner pour que le système DPS puissent être activés. S'assurer que tous les moteurs ont démarré sinon le système DPS ne pourra pas être activé. Vérifier une éventuelle présence de messages de défauts qui doivent être réparés et confirmés.
- *Le système DPS ne peut pas être activé. Le(s) levier(s) de commande n'est(ne sont) pas au point mort (neutre). Amener la commande au point mort et activer la fonction DPS.*
Les leviers de commande doivent être au point mort pour que le système DPS puissent être activés.

- *Le système DPS ne peut pas être activé. Le bateau se déplace à une trop grande vitesse. Réduire la vitesse à 3 noeuds maximum et démarrer la fonction DPS.*
- *Le système DPS ne peut pas être activé. La fonction de patinage n'est pas disponible. Réparer les éventuels défauts.*
La fonction de patinage doit fonctionner pour que le système DPS puissent être activé. Si la fonction de patinage n'est pas étalonnée ou en cas d'une défaut/perturbation sur la fonction de patinage, le système DPS ne pourra pas être activé. Vérifier une éventuelle présence de messages de défauts qui doivent être réparés et confirmés.
- *Antenne DPS défectueuse. Le système DPS ne sera pas activé.*

ACP

La protection active contre la corrosion Volvo Penta – ACP (Active Corrosion Protection) – protège l'IPS contre la corrosion galvanique au moyen d'un courant électrique surveillé par le système électrique du moteur.

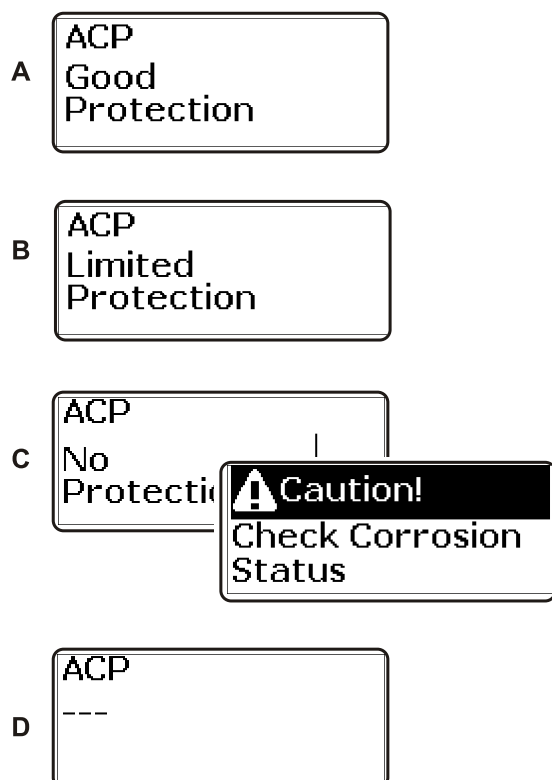
Il est préférable de connecter le bateau au courant de quai, si disponible. En l'absence de courant de quai, ACP utilise les batteries du bateau. Si les batteries commencent à être déchargées, ACP se déconnecte. L'IPS est alors protégé par la consommation par une anode en zinc montée dans l'unité ACP sur le tableau arrière (protection secondaire).

Lorsque le système est branché à une source électrique, l'ACP produit une petite quantité de gaz chloré qui peut être fermée provisoirement si besoin est. ACP passe alors à la protection secondaire.

L'ACP revient automatiquement en mode normal après 4 heures. Si l'on souhaite interrompre la fonction sans gaz chloré avant, il est possible de le faire à partir du menu de réglage (voir ci-dessous) ou en coupant le contact.

Niveaux de protection

L'ACP a trois niveaux de protection, le niveau qui est actif est affiché dans le menu EVC.



P0012970

A Bien Protection (Good Protection), la fonction ACP assure une protection optimale de l'unité IPS.

B Limité Protection (Limited Protection), protection secondaire, l'anode de zinc assure une bonne protection contre la corrosion de l'IPS.

Vérifier que les batteries sont chargées via le courant de quai, ou démarrer le moteur pour que l'alternateur puisse charger les batteries.

Si l'ACP est dans ce mode après plus d'environ 2 heures, il convient de se rendre dans un atelier pour faire vérifier le système.

Si le système est dans ce mode avant une période d'arrêt prolongée, plus de 8 semaines, il convient de se rendre dans un atelier pour vérifier le système.

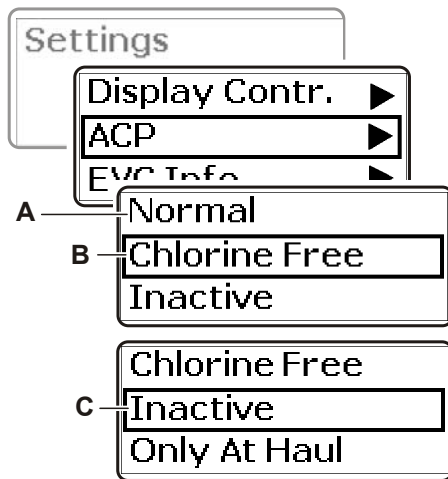
C Néant Protection (No Protection), risque de corrosion, le système déclenche une alarme.

Se rendre dans un atelier pour faire vérifier le système.

D Si l'ACP est en mode inactivé, le système ne peut pas identifier son état, trois traits s'affichent sur l'écran.

Si cette situation survenait sans que le système soit désactivé, se rendre dans un atelier pour faire vérifier le système.

Les trois traits sont également affichés pendant une minute après avoir mis le contact et avant d'afficher le niveau de protection actuel.



P0012971

Réglage

L'ACP a trois modes qui peuvent être configurés dans le menu de réglage.

- A Normal (Normal), signifie que la protection est active et fonctionne de façon optimale.
- B Sans chlore (Chlorine Free), signifie que le système commute en mode de protection avec l'anode en zinc durant 4 heures, ce qui a pour effet d'interrompre la formation de gaz chloré.
- C Inactif (Inactive Only at Haul), ce mode doit seulement être utilisé quand le bateau est sorti de l'eau et se trouve en cale sèche.
Sélectionner le mode avant de sortir le bateau de l'eau pour éviter d'avoir un message d'erreur. Dans ce mode, le système ne surveille pas la corrosion, l'IPS est protégé par l'anode en zinc.
Le système redémarre lorsque le contact est mis et passe à Normal.

Menu de réglage

- 1 Se déplacer jusqu'à ACP dans le menu de réglage. Appuyer sur **OK** pour accéder au sous-menu.
- 2 Utiliser les flèches **←** **→** pour régler le mode recherché. Appuyer sur **OK** pour confirmer le choix.

Démarrage

Prendre pour habitude d'effectuer un contrôle visuel du moteur, du compartiment moteur et de la transmission, avant de démarrer. Ceci permet de détecter rapidement une anomalie ou un problème quelconque. Vérifier également que les instruments et l'afficheur d'avertissement indiquent des valeurs normales après le démarrage du moteur.

Afin de minimiser la formation de fumées d'échappement lors de démarrage à froid, nous recommandons l'installation d'un chauffage auxiliaire du moteur ou d'une source de chaleur dans le compartiment moteur, lorsque les températures sont inférieures à +5°C (41° F).

AVERTISSEMENT!

N'utilisez jamais un aérosol de démarrage ou d'autres produits similaires comme aide au démarrage. Risque d'explosion!

Avant le démarrage

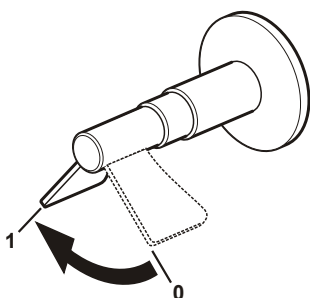
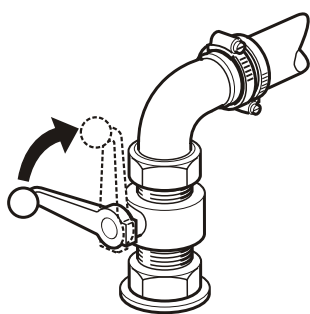
- Contrôler le niveau d'huile du moteur et de l'unité de propulsion.
- Vérifier le niveau de liquide de refroidissement.
- Ouvrir le robinet d'eau de mer .
- Ouvrir le robinet de carburant.

- Mettre le contact à l'aide des coupe-circuits principaux.

IMPORTANT !

Ne jamais couper le courant avec l'interrupteur principal quand le moteur tourne, l'alternateur et le système électronique pourraient être endommagés..

- Démarrer le ventilateur du compartiment moteur (si installé) et le laisser tourner au moins quatre minutes.
- Vérifier qu'il y a suffisamment de carburant à bord pour la sortie en mer qui a été prévue.



P0005851

Méthode de démarrage

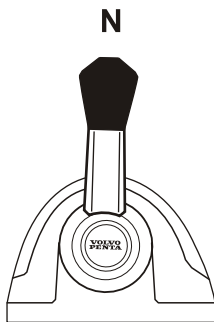
L'inversion de marche et la commande de l'accélération sont uniquement possibles à partir d'un poste de commande actif.

Sur les bateaux comportant un seul poste de commande, celui-ci est toujours activé.

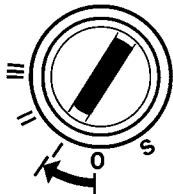
Sur un bateau équipé de deux ou plusieurs postes de commande, le poste principal est activé automatiquement lorsque le moteur est démarré avec la clé de contact. Si le moteur est démarré à partir d'un poste auxiliaire, c'est ce dernier qui sera alors automatiquement activé.

Amener la commande au point mort

Débrayer l'embase en amenant le levier de commande en position point mort sur tous les postes de commande.



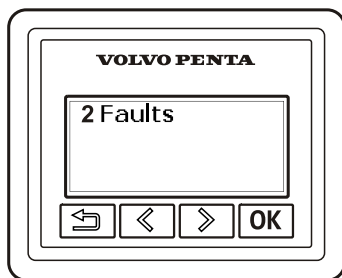
P0012457



P0003022

Mettre sous tension

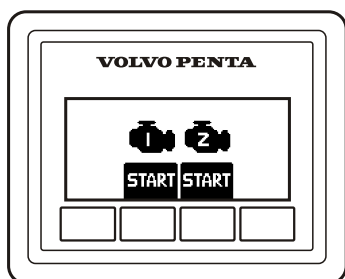
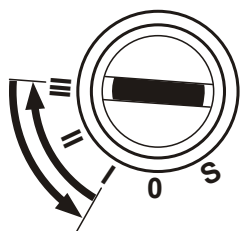
Mettre sous tension en tournant la clé de contact en position I.



P0012800

Vérifier les instruments

Si un défaut a été enregistré, il apparaît sur le tableau d'informations, voir le chapitre *Traitement des défauts en page 59* pour de plus amples informations et pour les mesures préconisées.



P0012497

Démarrer les moteurs

Si un poste de commande est verrouillé, les moteurs ne pourront être démarrés et arrêtés qu'à partir de celui-ci.

Démarrage avec clé de contact

Pour chaque moteur, tourner la clé à la position III. Relâcher la clé qui revient automatiquement en position I immédiatement après le démarrage du moteur. Si plusieurs tentatives de démarrage sont requises, commencer par ramener la clé de contact en position 0.

Démarrage avec bouton de démarrage

Pour chaque moteur, appuyer sur le bouton de démarrage. Relâcher le bouton de démarrage dès que le moteur tourne.

Noter que lors d'un démarrage à partir d'un poste de commande secondaire, la clé de contact du poste principal doit être en position I.

Protection contre la surchauffe

Si le démarreur est sollicité pendant son temps maximal d'activation qui est de 30 secondes, le circuit de démarreur est automatiquement coupé pour empêcher le démarreur d'être surchauffé. Dans la mesure du possible, laisser refroidir le démarreur au moins cinq minutes avant d'essayer de démarrer de nouveau.

Observer les instruments et amener le moteur à la température de service

Laisser le moteur tourner au ralenti pendant les dix premières secondes. Relever les indications des instruments et s'assurer que les valeurs sont normales. Vérifier qu'aucun message n'est affiché et qu'aucun témoin d'avertissement n'est allumé. Si un message d'erreur est affiché, voir le chapitre *Traitement des défauts en page 59* pour de plus amples informations et pour les mesures préconisées.

Avant d'accélérer à pleins gaz, laisser d'abord chauffer le moteur à bas régime et à faible charge jusqu'à ce qu'il atteigne une température de service adéquate.

IMPORTANT !

Ne jamais emballer le moteur surtout à froid.

Utilisation

Familiarisez-vous avec le moteur, les commandes et l'équipement auxiliaire avant de vous lancer pour votre première sortie en mer. Évitez les coups de volant brusques ou les inversions soudaines. Les passagers risqueraient de tomber ou de passer par dessus bord.

AVERTISSEMENT!

Une hélice en rotation peut engendrer de graves blessures. Contrôlez que personne ne se trouve dans l'eau autour du bateau lorsque vous enclenchez la commande de marche AV/AR. Ne naviguez jamais dans des eaux de baignade ou dans des endroits où l'on risque de rencontrer des baigneurs.

Lecture des instruments

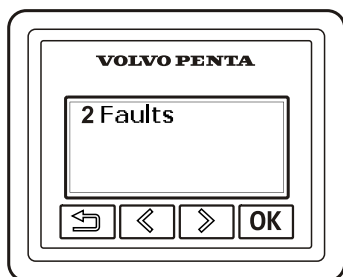
Contrôlez tous les instruments et les écrans directement après le démarrage et ensuite, de manière régulière durant la conduite.

Alarmes

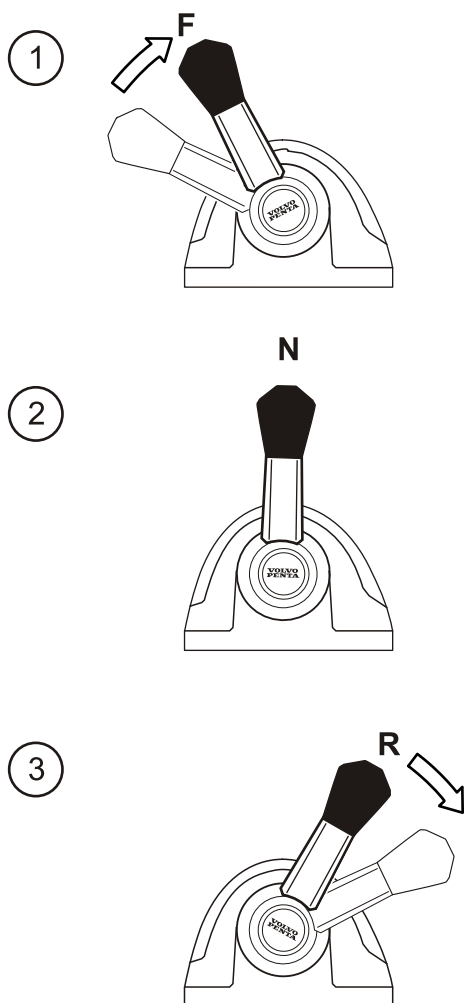
Les alarmes et les messages sont affichés sur le tableau d'information, certaines alarmes sont accompagnées d'un signal sonore. Si un indicateur d'alarme est installé, le témoin d'avertissement concerné clignote.

- 1 Noter l'alarme/le message.
- 2 Valider l'alarme en appuyant sur OK.
- 3 Prendre les mesures correctrices nécessaires, voir le chapitre *Liste des codes de défaut en page 63*.

Le défaut est enregistré tant qu'il n'est pas réparé. Il est possible de relever les codes de défaut à la prochaine vérification d'entretien.



P0012800



P0012502

Pilotage

L'inversion de marche avant/arrière doit se faire au régime ralenti. À régime élevé, cette opération peut s'avérer inconfortable pour les passagers éventuels et engendrer des contraintes inutiles sur la transmission, voire même arrêter le moteur.

Une fonction de sécurité automatique intégrée permet de différer le changement de marche jusqu'à ce que le régime moteur soit retombé en dessous de 1500 tr/min environ.

Procéder toujours comme suit pour l'inversion avant/arrière :

- 1 Amenez le régime moteur au ralenti et laissez le bateau ralentir au maximum.

AVERTISSEMENT!

N'enclenchez jamais l'inversion de marche arrière lorsque le bateau déjauge.

- 2 Amenez le levier de commande au point mort d'un mouvement rapide et ferme. Marquez une courte pause.
- 3 Amenez ensuite le levier de commande vers l'arrière d'un mouvement rapide et ferme puis accélérez.

IMPORTANT !

Il est important que tous les moteurs tournent lors de manoeuvre de marche arrière. Autrement, on court le risque de pénétration d'eau (via le canal d'échappement) dans le moteur qui est arrêté.

Postes de commande

Changement et activation de poste de commande

Changement de poste de commande

- 1 Amener le(s) commande(s) au point mort.
Le témoin neutre (1) sur la commande s'allume lorsque la transmission est au point mort.
- 2 Déverrouillez le poste de commande que vous quittez, si celui-ci est verrouillé, en appuyant sur le bouton (2). Le cadenas (3) s'éteint.
- 3 Activez le poste de commande sur lequel vous vous rendez en appuyant sur le bouton (2).
Le témoin dans le bouton s'allume lorsque le poste de commande est actif.

La diode est bien entendu éteinte si le poste de commande est désactivé.

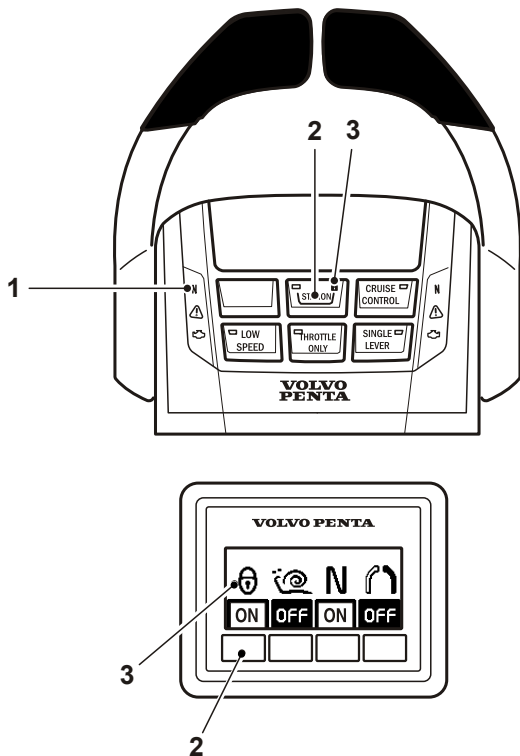
Si le symbole de cadenas (3) est allumé, le poste de commande ne peut pas être activé. Un autre poste de commande est actif et verrouillé ou actif avec une marche enclenchée (pas au point mort).

Verrouiller/Déverrouiller le poste de commande

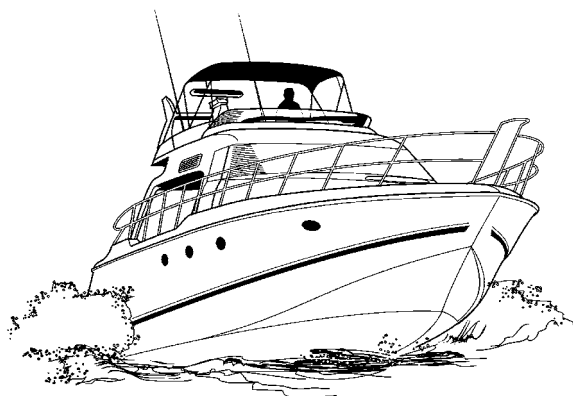
Si un poste de commande est verrouillé, il est uniquement possible de changer de poste ou de démarrer et d'arrêter le moteur à partir de ce poste verrouillé.

Verrouiller ou déverrouiller un poste de commande actif en appuyant sur le bouton (2).

Le symbole du cadenas (3) s'allume lorsque le poste de commande est verrouillé.



P0012976



P0003088

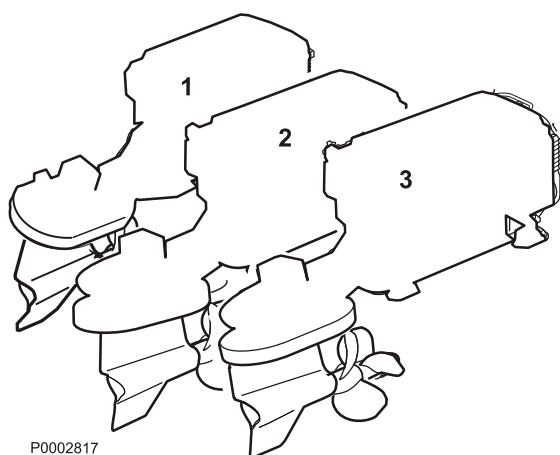
Vitesse de croisière

Éviter dans la mesure du possible de faire tourner le moteur à pleins gaz pour assurer une économie de carburant optimale. Nous recommandons un régime de croisière d'au moins 10% en dessous du régime maxi à vitesse maximale (pleins gaz).

Le régime maxi lors de vitesse de pointe peut varier, en fonction du choix de l'hélice, de la charge, des conditions externes, du type de coque, etc., mais doit toutefois se maintenir dans la plage pleins gaz, voir le chapitre *Moteur*.

Si le moteur n'atteint pas la plage pleins gaz, cela peut provenir de différents facteurs indiqués au chapitre *Traitement des défauts en page 61*.

Sélectionner une hélice d'un pas plus élevé si le régime moteur réel est plus élevé que la plage pleins gaz. Prendre contact avec le concessionnaire Volvo Penta pour des conseils.



P0002817

Installation triple

Puisque l'unité de propulsion centrale est implantée dans un tunnel, on peut s'attendre à une certaine perte de puissance sur le moteur 2 en vitesse de croisière, à plein gaz.

En vitesse de croisière, le moteur 2 présente une consommation de carburant légèrement plus élevée que les moteurs 1 et 3. À plein gaz, le moteur 2 tourne à un régime légèrement inférieur (40 à 80 tr/min.) par rapport aux moteurs 1 et 3.

Arrêt

Avant d'arrêter le moteur, le laisser tourner au ralenti quelques minutes, l'inverseur au point mort. Ceci permet de régulariser la température du moteur et d'éviter les surchauffes ponctuelles. Ceci est particulièrement important si le moteur a été utilisé à haut régime et/ou été exposé à une forte charge.

Arrêter le moteur

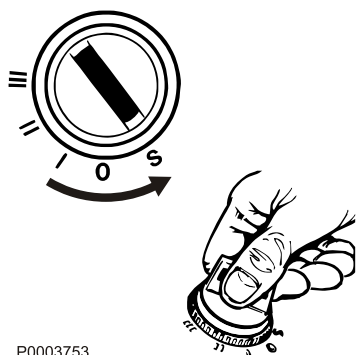
Si un poste de commande est activé et verrouillé, le moteur ne pourra être arrêté qu'à partir de celui-ci.

IMPORTANT !

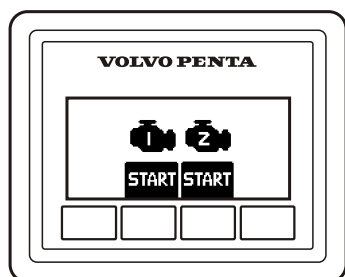
Ne jamais couper le courant avec l'interrupteur principal quand le moteur tourne, l'alternateur et le système électronique pourraient être endommagés.

IMPORTANT !

Ne couper jamais le courant avec l'interrupteur principal avant d'avoir amené la clé de contact en position 0 ou de l'avoir enlevée, le système électrique pourrait être endommagé.



P0003753



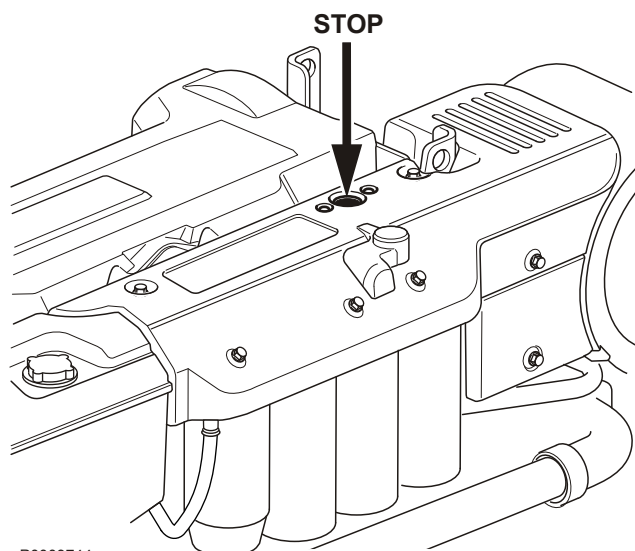
P0001087

Arrêt avec la clé de contact

- 1 Débrayer les embases en amenant les leviers de commande en position point mort.
- 2 Tourner la clé en position d'arrêt « S ». Les clés de démarrage doivent être sur la position 0 ou être retirées, avant de mettre hors tension à l'aide du coupe-circuit principal.

Arrêt du moteur avec le bouton d'arrêt

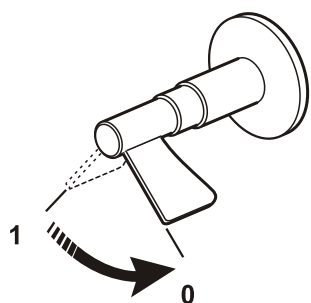
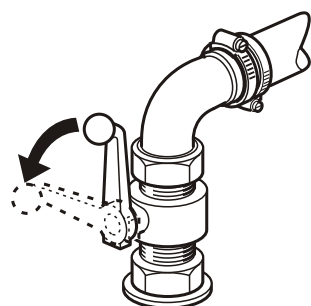
- 1 Débrayer les embases en amenant les leviers de commande en position point mort.
- 2 Appuyer sur les boutons d'arrêt. Relâcher les boutons dès que le moteur s'est arrêté.



P0009744

Bouton d'arrêt supplémentaire

Si le moteur ne peut pas être arrêté de façon normale, il est possible de l'arrêter à l'aide du dispositif d'arrêt auxiliaire placé sur le côté du moteur.



P0010432

Après l'arrêt du moteur

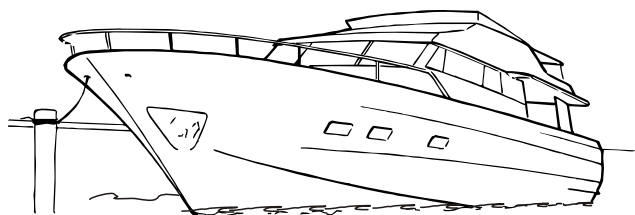
- Contrôler l'étanchéité du moteur et du compartiment moteur.
- Fermer les robinets de carburant.
- Fermer le robinet d'eau de mer.
- Relever la valeur indiquée par le compteur horaire et effectuer l'entretien préventif conformément au schéma d'entretien.
- Mettre hors tension à l'aide des coupe-circuits principaux, en cas de période d'arrêt prolongée.

Panne de fonctionnement

Arrêt prolongé avec le bateau dans l'eau

Lors de période d'arrêt prolongée avec le bateau dans l'eau, faire tourner le moteur jusqu'à sa température de service, au moins une fois tous les 14 jours. Cette précaution évite le risque de corrosion dans le moteur.

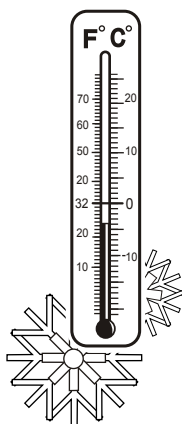
Si le bateau n'est pas utilisé pendant plus de deux mois, une procédure de conservation devra être effectuée. Voir le chapitre *Conservation*.



P0003077

Précautions par temps froid

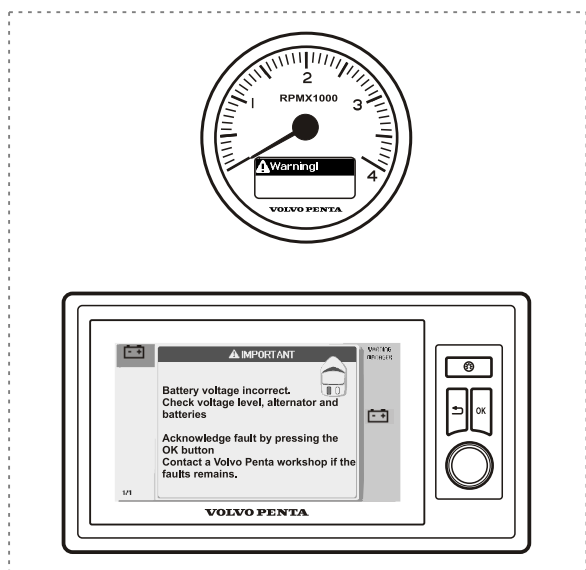
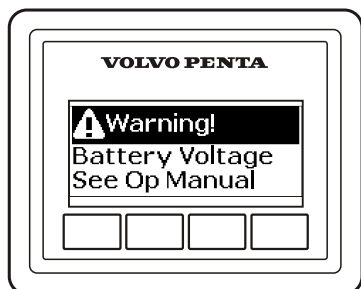
Si le compartiment moteur ne peut pas être protégé contre le risque de gel, vidanger le circuit à eau de mer et vérifier que le liquide de refroidissement du circuit d'eau douce contient suffisamment de produit antigel pour empêcher tout éclatement dû au gel. Voir le chapitre *Entretien*, section *Système d'eau de mer*, *vidange en page 94* et *Maintenance en page 88*. Vérifier l'état de charge de la batterie. Une batterie insuffisamment chargée peut geler et être détériorée.



P0005905

Traitement des défauts

En dépit d'un entretien régulier conforme au schéma de maintenance et de conditions d'utilisation idéales, il arrive que des pannes surviennent et exigent d'être réparées avant de poursuivre la navigation. Le chapitre suivant décrit les alarmes et la gestion des pannes.



P0012489

En cas d'alarme

Message d'erreur provenant du moteur et du système EVC

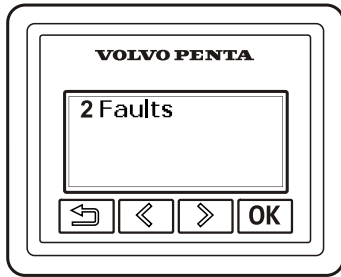
En cas de dysfonctionnement, le pilote est averti par une alarme sonore, tandis qu'un message s'affiche sur l'écran.

Le message indique l'origine et les interventions.

Les informations concernant l'origine de la panne et les mesures préconisées sont données dans le chapitre *Liste des codes de défaut*.

Le moteur, la transmission et le système EVC sont surveillés et contrôlés par la fonction de diagnostic. Si la fonction de diagnostic localise une anomalie de fonctionnement, elle protège le moteur et assure la poursuite du fonctionnement en agissant sur le moteur. Le moteur réagit de différentes façons suivant la gravité de la panne.

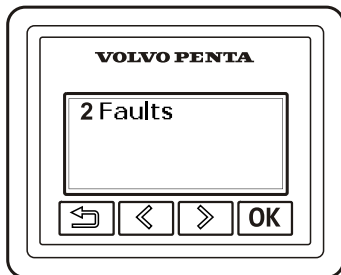
- Défauts de fonctionnement mineurs qui ne risquent pas d'endommager le moteur ou la transmission.
Incidence sur le moteur : Aucune.
- Défaut de fonctionnement sérieux qui n'endommagera pas immédiatement le moteur ou la transmission, par exemple, une température du liquide de refroidissement excessive.
Incidence sur le moteur : La puissance du moteur est limitée jusqu'à ce que la valeur soit de nouveau normale.
- Défaut de fonctionnement sérieux provoquant de graves dommages sur le moteur ou la transmission.
Incidence sur le moteur : Puissance moteur réduite.
- Défaut de fonctionnement sérieux rendant impossible la commande du moteur ou la transmission.
Incidence sur le moteur : La transmission est débrayée et la puissance du moteur est réduite. Le changement de marche de secours est possible, voir la section *Changement de marche d'urgence*.
- Défaut de fonctionnement sérieux sur la transmission ou sur le système d'injection du moteur.
Incidence sur le moteur : Le moteur s'arrête. Le changement de marche de secours est possible, voir la section *Changement de marche d'urgence*. En cas de menaces sérieuses, il est également possible de démarrer le moteur avec la marche enclenchée après avoir validé l'alarme.



P0012800

Confirmer le message


- 1 Appuyer sur OK pour valider l'alarme. Le signal sonore s'arrête.
- 2 Relever le message d'erreur.
- 3 Appuyer de nouveau sur le bouton et le message disparaît. L'alarme doit être validée avant de pouvoir démarrer le moteur.



P0012800

Liste d'erreurs

Lorsqu'un défaut est enregistré, le texte Défauts (Faults) apparaît sur le tableau d'information avec le nombre de défauts.

- 1 Appuyer sur OK pour accéder au sous-menu.
- 2 Se déplacer dans la liste des défauts avec les flèches si plusieurs défauts ont été enregistrés.
- 3 Appuyer deux fois sur OK pour afficher les informations sur l'origine et les interventions préconisées.
- 4 Revenir au menu précédent en appuyant sur .

Pour effacer dans la liste des défauts

Les défauts validés qui ont été enregistrés sont automatiquement effacés en amenant la clé de contact en position d'arrêt. Arrêter le moteur et vérifier que la clé de contact est en position 0 sur tous les postes de commande.

Lorsque la tension est de nouveau connectée, la fonction de diagnostic contrôle s'il y a des dysfonctionnements dans le système EVC. Si tel est le cas, un message d'erreur s'affiche sur l'écran.

Les défauts qui ont été réparés ou qui ont disparus sont effacés automatiquement. Les défauts qui n'ont encore pas été réparés doivent être validés chaque fois que le contact est mis.

Localisation de panne

Un certain nombre de symptômes et diagnostics possibles de dysfonctionnements du moteur sont décrits dans le tableau ci-après. Toujours contacter le concessionnaire Volvo Penta si un problème survient et qu'il est difficile de le résoudre par soi-même.

NOTE: Lire les prescriptions de sécurité pour les travaux d'entretien et de service au chapitre *Information générale de sécurité en page 6* avant de commencer le travail.

Symptômes et causes possibles

Une fenêtre contextuelle s'affiche sur l'écran du compte-tours	Voir le chapitre <i>Liste des codes de défaut</i>
Le moteur ne peut pas être arrêté	2, 4, 5, 7, 8
Le démarreur ne tourne pas	1, 2, 3, 4, 5, 6, 8, 9, 10, 35, 38
Le démarreur tourne lentement	1, 2
Le démarreur tourne normalement mais le moteur ne démarre pas	1, 11, 12, 13, 14, 37, 38
Le moteur démarre mais s'arrête de nouveau	1, 11, 12, 13, 14, 19, 36, 38
Le moteur n'atteint pas le régime de service correct lors d'accélération maximale	12, 13, 14, 15, 16, 17, 18, 19, 20, 23, 33, 36, 38, 39
Le moteur tourne irrégulièrement	14, 15, 39
Le moteur vibre	24
Consommation de carburant élevée	15, 16, 18, 21, 36
Fumées d'échappement noires	19
Fumées d'échappement bleues ou blanches	21, 34
Pression d'huile de lubrification insuffisante	22
Température de liquide de refroidissement excessive	25, 26, 27, 28, 29, 30, 31, 32
Température de liquide de refroidissement insuffisante	31
Charge insuffisante ou inexistante	2, 40

1. Batteries déchargées
2. Mauvais contact/coupure sur le fil électrique
3. Interrupteur principal hors tension
4. Un des fusibles semi-automatiques s'est déclenché
5. Contact de démarrage défectueux
6. La commande n'est pas au point mort/le poste de commande n'est pas activé
7. Relais d'arrêt défectueux
8. Relais principal défectueux
9. Relais de démarrage défectueux
10. Démarreur / solénoïde de démarrage défectueux
11. Manque de carburant
 - les robinets de carburant sont fermés
 - le réservoir de carburant est vide
 - réservoir incorrect branché
12. Filtre fin de carburant/pré-filtre colmaté (suite aux impuretés ou aux dépôts de paraffine dans le carburant à basses températures)
13. Présence d'air dans le système d'alimentation

14. Présence d'eau / d'impuretés dans le carburant
15. Charge anormale sur le bateau
16. Végétation sur le fond du bateau / l'hélice
17. Câblage d'injecteur-pompe endommagé (coupure)
18. Injecteur-pompe défectueux
19. Arrivée d'air insuffisante au moteur
 - filtre colmaté
 - fuites entre le turbo et la tubulure d'admission
 - partie compresseur encrassée dans le turbocompresseur
 - turbocompresseur défectueux
 - ventilation du compartiment moteur insuffisante
20. Température de liquide de refroidissement excessive
21. Température de liquide de refroidissement insuffisante
22. Niveau d'huile de lubrification insuffisant
23. Hélice défectueuse/endommagée
24. Suspension moteur défectueuse
25. Niveau de liquide de refroidissement insuffisant
26. Présence d'air dans le circuit d'eau douce
27. Pompe de circulation défectueuse
28. Prise d'eau de mer fermée
29. Priser / conduit / filtre à eau de mer colmatés
30. Roue à aubes de la pompe d'eau de mer défectueuse
31. Thermostat défectueux
32. Insert d'échangeur de température colmaté
33. Refroidisseur d'air de suralimentation colmaté
34. Niveau d'huile de lubrification trop élevé
35. Pénétration d'eau dans le moteur
36. Contre-pression importante dans le système d'échappement
37. Capteur de régime défectueux
38. Codes de défaut enregistrés
39. La vanne dans la pompe d'alimentation fuit
40. La courroie de l'alternateur cassée/patinage

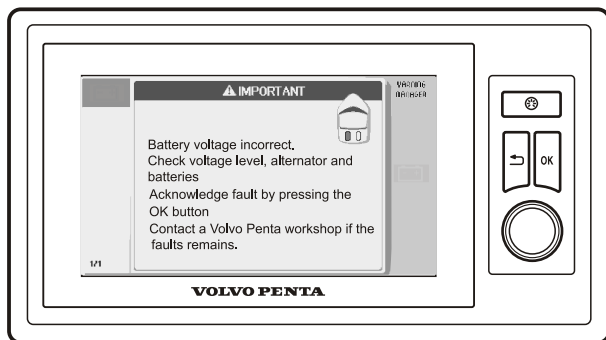
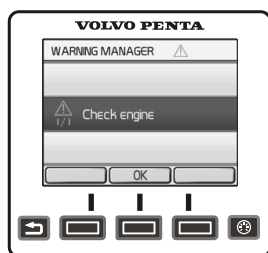
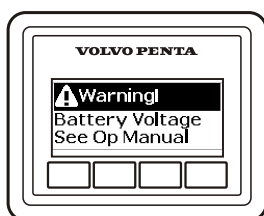
Liste des codes de défaut

⚠ ATTENTION!

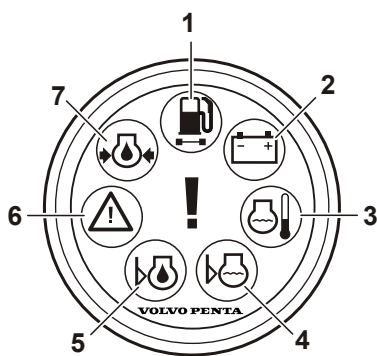
Veillez lire minutieusement les consignes de sécurité relatives aux opérations de maintenance et d'entretien avant toute intervention.

Si une perturbation est détectée dans le système, le pilote est averti par un signal sonore et, en même temps, un message d'erreur s'affiche sur l'écran et une lampe clignote sur l'indicateur d'alarme (accessoire).

Ce chapitre explique les messages avec les interventions proposées comme remèdes.



P0014895



P0004761

Message

Si une perturbation est détectée dans le système, un message s'affiche sur l'écran. Le message se trouve dans la liste ci-dessous avec un texte explicatif qui décrit la perturbation et sa répercussion sur le système ainsi que les interventions proposées.

Indicateur d'alarme (accessoire)

Si une lampe clignote dans l'indicateur d'alarme, une anomalie a été détectée.

- 1 Si la lampe orange de « présence d'eau dans le carburant » s'allume, cela implique qu'il y a trop d'eau dans le séparateur d'eau du préfiltre à carburant.
- 2 Le témoin de charge s'allume si l'alternateur cesse de charger ou si la tension de batterie est trop faible.
- 3 Le témoin de température du liquide de refroidissement s'allume quand celle-ci est excessive.
- 4 Le voyant orange de niveau du liquide de refroidissement du moteur s'allume si le niveau est trop bas en cours de navigation.
- 5 Le voyant orange de niveau d'huile du moteur s'allume si le niveau est trop bas en cours de navigation.
- 6 Si le témoin d'avertissement rouge s'allume durant la navigation, une anomalie sérieuse a été détectée. Si le témoin d'avertissement orange s'allume durant la navigation, une anomalie a été détectée.
- 7 Si le témoin de pression d'huile rouge s'allume durant la navigation, une pression d'huile insuffisante dans le moteur a été détectée.

Interrupteur d'arrêt d'urgence

Réinitialiser le bouton d'arrêt auxiliaire.

Tension de la batterie

Contrôler la tension de la courroie. Voir *Courroie d'entraînement, vérifier et remplacer en page 79*

Vérifier le niveau d'électrolyte dans la batterie. Voir *Batterie, entretien en page 101*

Contrôler l'état de corrosion

L'état de la protection anticorrosion active (ACP) est inconnu. Protection anticorrosion non garantie. Voir *En option en page 47*.

La protection anticorrosion active (ACP) est indisponible. Contrôler que les batteries sont chargées par le courant de rive ou par l'alternateur.

Vérifiez le levier de commande

Changement de marche et accélération incorrectes.

Fonction patinage non disponible.

Acquitter le défaut en amenant le levier de commande au point mort et en appuyant sur la touche OK.

Réduire la puissance du moteur. Passage automatique au point mort.

Contrôler le moteur

Défauts système divers. Les performances du moteur peuvent être affectées.

Un certain nombre de raisons possibles de dysfonctionnements du moteur sont décrites ci-après.

- Tension de la batterie incorrecte.
Contrôler la tension de la courroie. Voir *Courroie d'entraînement, vérifier et remplacer en page 79*.
Vérifier le niveau d'électrolyte dans la batterie. Voir *Batterie, entretien en page 101*.
- Pression de carburant incorrecte. Les performances du moteur peuvent être affectées.
- Défaut de communication. Passage automatique au point mort. Les performances du moteur peuvent être affectées.
- Pression d'huile insuffisante.
Réduire la puissance du moteur. Contrôle du niveau d'huile moteur Voir *Niveau d'huile, contrôle et remplissage d'appoint en page 80*.
Vérifiez l'étanchéité.

Contactez un atelier de service Volvo Penta si le problème persiste.

Vérifiez le système EVC

Défaut interne dans le système EVC. Les performances du moteur peuvent être affectées.

Un certain nombre de raisons possibles de dysfonctionnements du moteur sont décrites ci-après.

- Direction limitée ou nulle. Contacter un atelier de service Volvo Penta.
- Changement de marche et accélération indisponibles. Passage automatique au point mort. Réduire la puissance du moteur. Le poste de commande n'a plus de communication avec le moteur. Utiliser l'autre poste de commande si possible.
- Défaut du panneau de commande. Vérifier si un bouton est bloqué.

Contactez un atelier de service Volvo Penta si le problème persiste.

Contrôler le Multilink

Instrumentation limitée. Défaut de communication sur l'unité de commande.

Contrôler la transmission

Passage automatique au point mort. Changement de marche non disponible avant d'acquitter du défaut. Acquitter le défaut en amenant le levier de commande au point mort et en appuyant sur la touche OK.

Dysfonctionnement du mécanisme changement de marche. Le moteur est arrêté d'urgence.

Dysfonctionnement du mécanisme changement de marche.

Fonction patinage limitée.

Lowspeed non disponible.

Pression d'huile de transmission non disponible.

Dysfonctionnement possible de la sonde de température de la transmission.

Vérifiez le levier de commande

Changement de marche indisponible.

Acquitter le défaut en amenant le levier de commande au point mort et en appuyant sur la touche OK.

Vérifiez le volant de direction

Direction limitée ou nulle.

Contactez un atelier de service Volvo Penta.

Niveau du liquide de refroidissement

Niveau du liquide de refroidissement bas. Vérifiez le niveau du liquide de refroidissement.. Voir *Maintenance en page 90*.

Vérifier qu'il n'y a pas de fuites de liquide de refroidissement.

Température du liquide de refroidissement

Température excessive du liquide de refroidissement.

Réduire la puissance du moteur.

Vérifiez le niveau du liquide de refroidissement. Voir *Maintenance en page 90*.

Vérifier que le filtre à eau de mer n'est pas obstrué., voir *Filtre à eau de mer, vérification/nettoyage en page 97*.

Contrôler la turbine dans la pompe d'eau de mer. Voir *Roue à aubes, vérifier et remplacer en page 96*.

Vérifiez l'étanchéité.

Filtre à huile moteur

Différence de pression d'huile.
Réduire la puissance du moteur.
Remplacer les filtres à huile. Voir *Filtre à huile / Filtre de dérivation, remplacement en page 82*.

Niveau huile moteur

Niveau d'huile insuffisant.
NOTE: Lors de navigation dans une mer suiveuse ou houleuse, le système peut par erreur détecter un niveau d'huile insuffisant. Dans ce cas, valider le message d'erreur et contrôler les points suivants, pour des raisons de sécurité.
Vérifiez le niveau d'huile du moteur. Voir *Niveau d'huile, contrôle et remplissage d'appoint en page 80*.
Vérifiez l'étanchéité.

Pression d'huile moteur

Pression d'huile insuffisante.
Réduire la puissance du moteur.
Vérifiez le niveau d'huile du moteur. Voir *Niveau d'huile, contrôle et remplissage d'appoint en page 80*.
Vérifiez l'étanchéité.

Température d'huile moteur

Température d'huile moteur excessive.
Réduire la puissance du moteur.
Vérifiez le niveau d'huile. Voir *Niveau d'huile, contrôle et remplissage d'appoint en page 80*.
Vérifiez l'étanchéité.

Régime moteur

Les performances du moteur peuvent être affectées.
Réduire la puissance du moteur.
Contacter un atelier de service Volvo Penta.

Pression du carburant

Pression de carburant insuffisante.
Contrôler le niveau de carburant.
Vérifiez que les filtres à carburant ne sont pas colmatés. Remplacer les filtres si nécessaire. Voir *Maintenance en page 83*.
Vérifier qu'il n'y a pas de fuites de carburant.

Poste de commande remis en marche

Le moteur a perdu la communication avec un poste de commande.
Réduire la puissance du moteur.

Batterie primaire

Batteries déchargées ou charge faible insuffisante. Voir *Batterie, charge en page 102*.

Défaut de capteur

Les performances du moteur peuvent être affectées.
Contacter un atelier de service Volvo Penta si le problème persiste.

Défaut direction

Fonctionnalité limitée.

Auto-test échoué. Vérifier le niveau de fluide hydraulique de la direction. Voir *Niveau d'huile, contrôle et remplissage d'appoint en page 106*.

Défaut direction

Réduire la puissance du moteur. Direction limitée

Le poste de commande a perdu la communication avec l'actionneur de direction.

Contactez un atelier de service Volvo Penta.

Pression d'huile de transmission

Pression d'huile de l'inverseur trop basse.

Vérifiez le niveau d'huile. Voir *Niveau d'huile, contrôle et remplissage d'appoint*.

Vérifiez que la crépine d'huile n'est pas bloquée. Voir *Crépine d'huile, nettoyage*.

Eau dans le carburant

Vider l'eau du séparateur sous les filtres à carburant. Voir *Maintenance en page 83*.

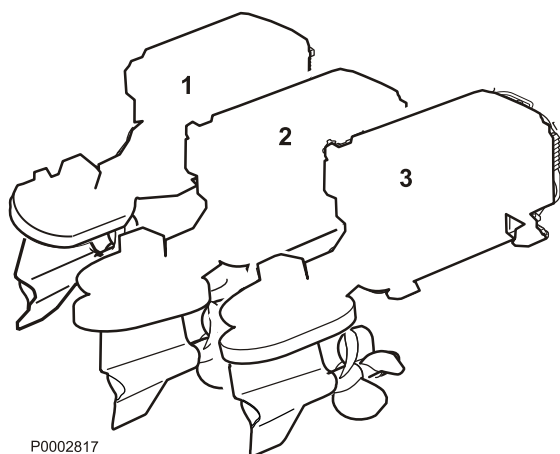
En cas d'urgence

En dépit d'un entretien régulier conforme au schéma d'entretien et de conditions d'utilisation idéales, il arrive que des pannes surviennent et exigent d'être réparées avant de poursuivre la navigation. Le chapitre suivant décrit les alarmes et la gestion des pannes.

Lorsqu'une anomalie est détectée, des fonctions de sécurité se déclenchent pour protéger le moteur. Les cas suivants peuvent se présenter :

- Le moteur ne peut pas démarrer
- Le changement de marche passe en position point mort et le régime du moteur est limité.
- Le moteur s'arrête

En cas de panne, valider les alarmes éventuelles et prendre les mesures recommandées. Voir ce chapitre et le chapitre *En cas d'alarme en page 59*.



P0002817

Si un ou deux moteurs ne fonctionnent plus, ou fonctionnent avec un régime réduit, il est recommandé d'éviter d'accélérer au maximum et de ne pas naviguer à un régime élevé pendant de longues périodes. La charge sur les moteurs qui fonctionnent encore sera beaucoup plus grande qu'en situation normale lorsque tous les moteurs tournent et risque de provoquer une forte usure sur les moteurs et les unités de propulsion.

Installation triple

Sur un bateau avec une installation triple, il est peu probable que tous les moteurs et unités de propulsion soient touchés en même temps par un grave défaut. Si un grave défaut empêche un fonctionnement normal d'un ou de deux moteurs et unités de propulsion, il sera toujours possible de manoeuvrer le bateau jusqu'à destination avec les leviers de commande et le volant. Si les moteurs et les unités de propulsion de chaque côté (1 & 3) fonctionnent, il est également possible de manoeuvrer le bateau avec la manette joystick.

Échouement

Après avoir légèrement touché un haut fond ou en cas de collision sérieuse avec des objets immergés, il convient de vérifier que l'embase et l'hélice ne sont pas endommagés, et que l'embase ne vibre pas. Dans le cas contraire, rentrer au port (si possible) à vitesse réduite et sortir le bateau de l'eau. Demander à un atelier agréé Volvo Penta d'examiner les unités de propulsion.



P0002107

Démarrage à l'aide de batteries auxiliaires

AVERTISSEMENT!

Risque d'explosion. Lors de charge, les batterie génèrent un gaz détonant qui est extrêmement inflammable et explosif. Un court-circuit, le contact avec une flamme nue ou des étincelles peuvent provoquer une forte explosion. Assurez une bonne ventilation.

AVERTISSEMENT!

Veillez à ne jamais intervertir les polarités (plus et moins). Risque de formation d'étincelles et d'explosion.

- 1 Vérifier que la tension nominale de la batterie auxiliaire correspond à la tension d'alimentation du moteur.
- 2 Brancher le câble de démarrage rouge à la borne (+) de la batterie déchargée et ensuite à la borne (+) de la batterie auxiliaire.
- 3 Raccorder ensuite le câble de démarrage noir à la borne négative (-) de la batterie auxiliaire, à un endroit éloigné de la batterie déchargée, par exemple à la borne négative du démarreur.

AVERTISSEMENT!

Le câble noir de démarrage (-) ne doit en aucun cas entrer en contact avec la borne positive (+) du démarreur.

- 4 Démarrer le moteur et le laisser tourner au ralenti haut environ 10 minutes afin de charger les batteries. Vérifier qu'il n'y ait pas d'équipement auxiliaire raccordé au système électrique.

AVERTISSEMENT!

Travailler près ou sur un moteur en marche comporte toujours des risques. Attention aux pièces en rotation et aux surfaces chaudes.

AVERTISSEMENT!

Ne pas toucher aux connexions pendant la tentative de démarrage (risque d'étincelle).

Ne jamais se pencher au-dessus des batteries.

- 5 Arrêter le moteur. Débrancher les câbles de démarrage exactement dans l'ordre inverse à la séquence de branchement.

Direction de secours

Alignement d'urgence, groupe de propulsion

En cas de panne empêchant de manoeuvrer une ou plusieurs embases avec le volant, il est possible de régler la/les embase(s) manuellement en position droit vers l'avant, selon la description ci-après.

Si une ou plusieurs unités de propulsion peuvent être pilotées avec le volant, cette procédure d'urgence n'est pas nécessaire. D'un autre côté, la capacité de direction peut être sérieusement déséquilibrée dans le cas où la/les unité(s) de propulsion défectueuse(s) est/sont bloquée(s) dans un angle défavorable. Dans ce cas, le sens dans lequel la/les unité(s) de propulsion défectueuse(s) est/sont bloquée(s) va permettre d'améliorer la capacité de direction. L'opérateur devra décider si cette solution est viable ou non pour manoeuvrer le bateau jusqu'au port le plus proche de manière sûre.

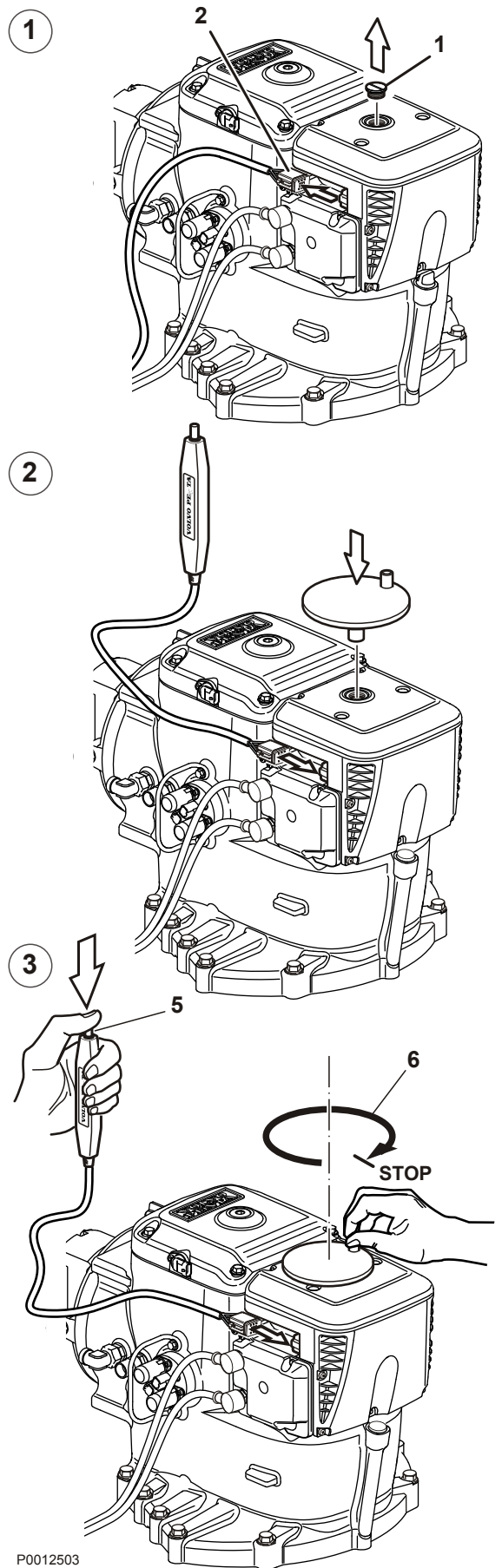
Si la direction est hors service sur toutes les unités de propulsion, ces dernières devront être orientées dans la direction voulue et on utilisera les leviers de commande pour manoeuvrer le bateau.

Les outils nécessaires à cette opération sont fournis dans une caisse avec le bateau.

AVERTISSEMENT!

Travailler près ou sur un moteur en marche comporte toujours des risques. Attention aux pièces en rotation et aux surfaces chaudes.

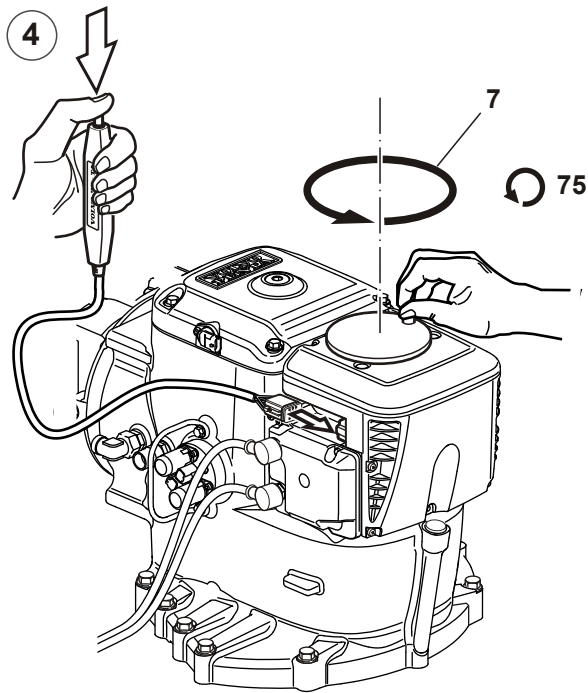
L'opération suivante peut se faire avec les moteurs en marche, même si cela n'est pas recommandé. Utiliser des protections auditives dans la salle des machines compte tenu du niveau sonore potentiellement élevé.



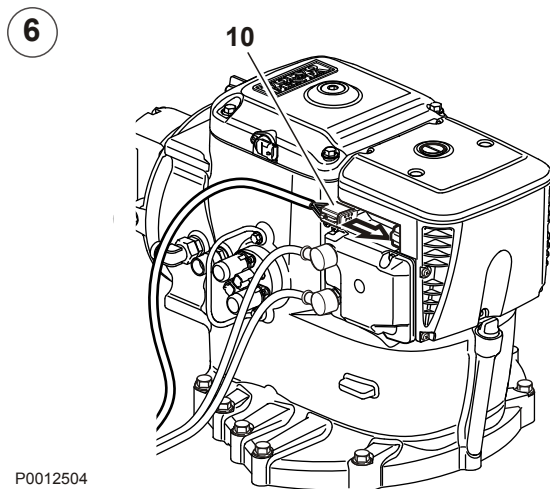
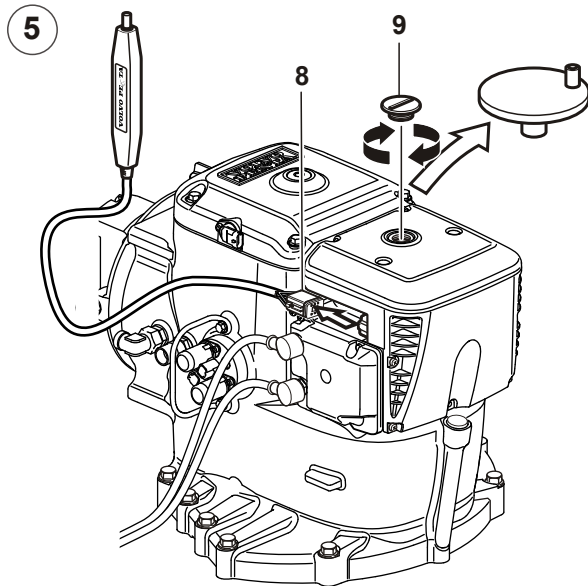
- 1 Desserrer et retirer le bouchon (1). Débrancher le câble en abaissant l'étrier de verrouillage (2) et en tirant en même temps sur le connecteur.
- 2 Brancher le rupteur (3) et monter l'outil manivelle rouge (4).
- 3 Appuyer sur le bouton du rupteur (5), le maintenir ainsi et tourner simultanément l'outil manivelle à sa fin de course (6). Arrêter de tourner quand l'outil est en butée. La fin de course se ressent comme un ressort rotatif.

IMPORTANT !

Ne pas forcer l'outil manivelle au-delà de la fin de course. L'embase risque d'être endommagée.



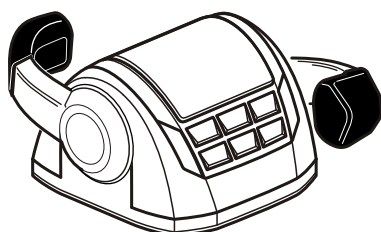
- 4 Retourner l'outil manivelle de 75 tours (7) dans l'autre sens. L'embase est maintenant orientée droit devant.
- 5 Déposer l'outil manivelle. Détacher le rupteur (8) en abaissant l'étrier et tirant sur le rupteur dans un mouvement basculant. Remonter le bouchon (9).
- 6 Rebrancher le câble (10) déposé à l'étape 1.



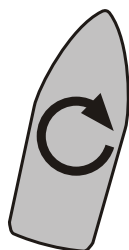
P0012504

Direction d'urgence avec leviers de commande

En cas de défaut empêchant de manœuvrer une ou plusieurs embases avec le volant, orienter la/les embase(s) vers l'intérieur et utiliser la méthode de direction décrite ci-après pour rejoindre le port le plus proche.



P0012505

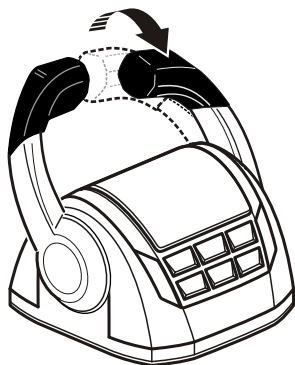


Si une ou plusieurs unités de propulsion peuvent être pilotées avec le volant, cette procédure d'urgence n'est pas nécessaire.

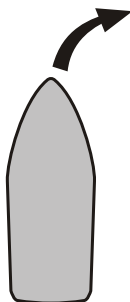
Tourner le bateau

Régler une des manettes en position avant et l'autre en position arrière. Sélectionner un régime moteur approprié pour cette manœuvre.

Le sens de rotation du bateau dépend de la manette qui a été amenée en position arrière. Si l'on souhaite que le bateau tourne côté tribord, amener la manette tribord en position arrière.



P0012506



Diriger le bateau

Régler les manettes en position avant. Sélectionner un régime moteur approprié pour cette manœuvre.

Le sens de direction dépend du mode d'utilisation des manettes. Si l'on souhaite diriger le bateau côté tribord, réduire la vitesse côté tribord. Une plus grande différence d'accélération entre les manettes de commande accentue la rotation du bateau. Pour une rotation rapide, amener la manette tribord en position arrière, puis de nouveau en position avant.

Schéma de maintenance

Votre moteur Volvo Penta et son équipement sont prévus pour une fiabilité et une durée de vie maximales. Les moteurs sont conçus pour un milieu marin mais aussi pour avoir une incidence minimale sur l'environnement. Un entretien préventif conforme au schéma d'entretien et l'utilisation de pièces de rechange d'origine Volvo Penta, permettent de préserver ses propriétés et d'éviter tout dysfonctionnement inutile.

Inspection de garantie

Durant la première période d'utilisation, il est important d'effectuer une inspection de garantie particulière prescrite dite « Première inspection de service » dans un atelier agréé Volvo Penta. Vous trouverez tous les détails sur cette inspection dans le schéma d'entretien ci-dessous et dans le **Livret de garantie et d'entretien**.

C = Nettoyer

R = Remplacer

A = Régler

L = Lubrifier

I = Vérifier (Nettoyer, régler, lubrifier ou remplacer si nécessaire)

S1, S2 = Intervalle spécial entre les services d'entretien

A, B, C, D = Type de service (service classique)

FSI

Première révision d'entretien, après 50 à 100 heures de service ⁽¹⁾	
Niveau du liquide de refroidissement	I
Filtre à carburant primaire, vidange d'eau / des dépôts	I
Cartouche de filtre à air	I
Filtre à eau de mer	I
Courroies d'entraînement	I
Groupe propulseur, niveau d'huile	I
Démarrer et réchauffer le moteur	
Moteur et transmission, fuites d'huile / de carburant / d'eau	I

1) Ou dans les 180 jours suivants la date de livraison, ou à la fin de la première saison, le premier des deux prévalant.

S2

Après les premières 1 200 heures	
Jeu aux soupapes	I

Toutes les 50 - 500 heures de service / au moins tous les 12 mois	
Huile moteur et Filtres à huile/Filtre de dérivation ⁽¹⁾⁽²⁾	R

1) Les intervalles entre les vidanges d'huile varient en fonction du type de moteur, de la qualité d'huile et de la teneur en soufre dans le carburant. Voir *Qualité d'huile et intervalle de vidange d'huile*.

2) Remplacer les filtres à chaque vidange d'huile.

A

Toutes les 400 heures de service / au moins tous les 12 mois	
Courroies d'entraînement	I
Filtre à eau de mer	I
Contrôle d'étanchéité et de fonctionnement	I
Groupe propulseur. Huile et filtre à huile ⁽¹⁾	R
Groupe propulseur. Contrôle du fonctionnement du robinet d'évacuation	I, L
Groupe propulseur et tableau arrière. Protection anti-corrosion (anodes sacrificielles)	R
Batteries, niveau de l'électrolyte	I

1) Env. 80% d'huile peut être vidangée de l'intérieur du bateau. La vidange d'huile doit être effectuée avec le bateau en cale sèche une fois sur trois. Vidange d'huile toutes les 400 heures de fonctionnement ou une fois tous les deux ans, suivant la p

B

Toutes les 800 heures / au moins tous les 12 mois	
Préfiltre à carburant, cartouche	I
Filtre fin à carburant	I
Anodes en zinc, Moteur	I
Pompe à eau de mer, roue à aubes	I
Cartouche de filtre à air	R
Moteur et groupe propulseur. Nettoyage et retouche de peinture si nécessaire	I

C

Toutes les 1 200 heures de service	
Joint d'arbre porte-hélice	R
Courroies d'entraînement	R

D

Toutes les 2000 heures	
Jeu aux soupapes	I

D

Toutes les 2 000 heures / au moins tous les 24 mois	
Turbo	I

E

Toutes les 4 000 heures / au moins tous les 48 mois	
Liquide de refroidissement VCS (jaune)	R

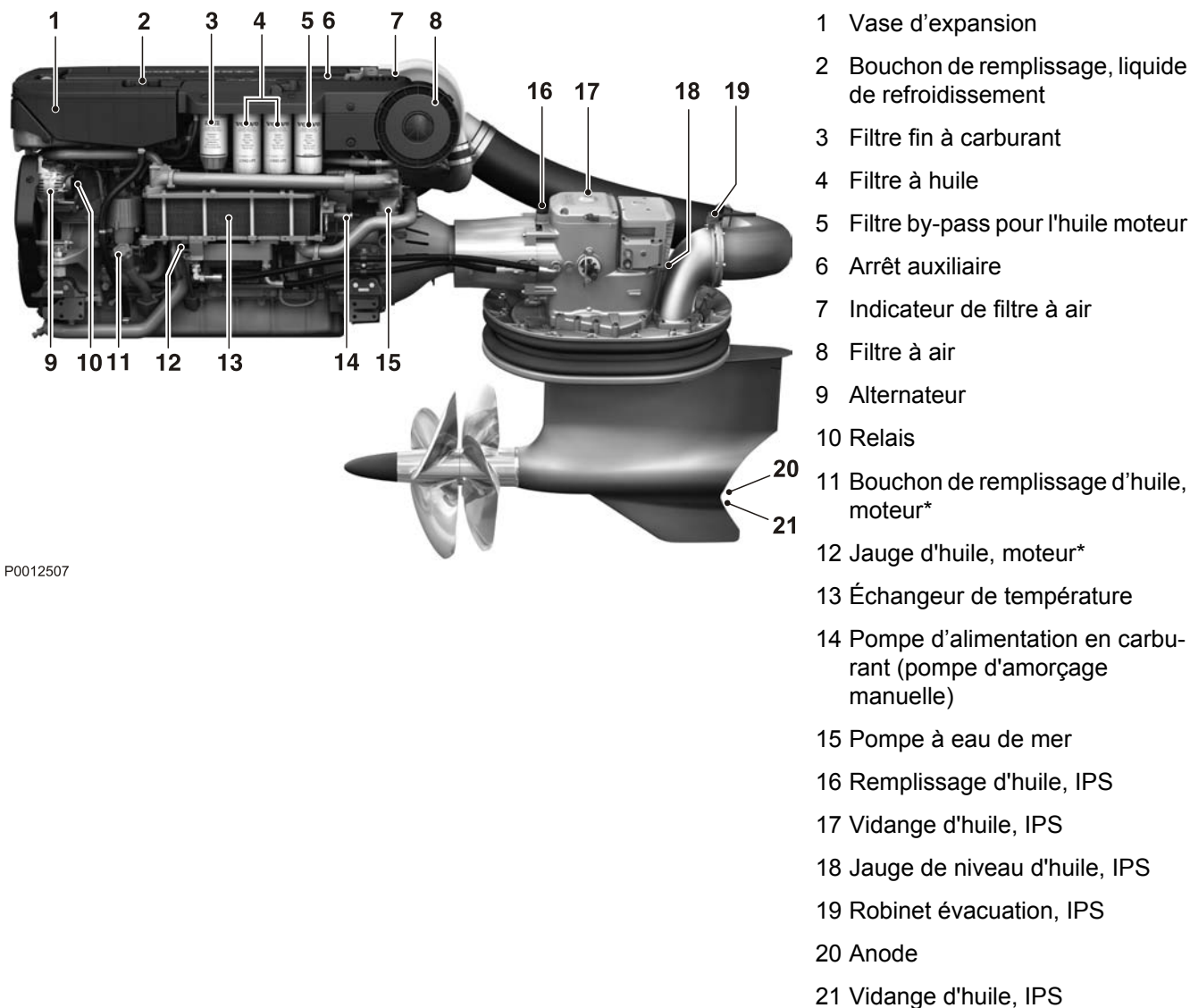
Maintenance

Ce chapitre contient des informations techniques diverses et décrit la marche à suivre pour effectuer les points d'entretien indiqués. Lire attentivement les instructions avant de commencer toute intervention. Les périodicités concernant les points d'entretien sont indiquées au chapitre *Schéma de maintenance* en page 74.

Commencez par lire minutieusement les consignes de sécurité relatives aux opérations de maintenance et d'entretien dans le chapitre *Information générale de sécurité* en page 4 avant toute intervention sur le moteur.

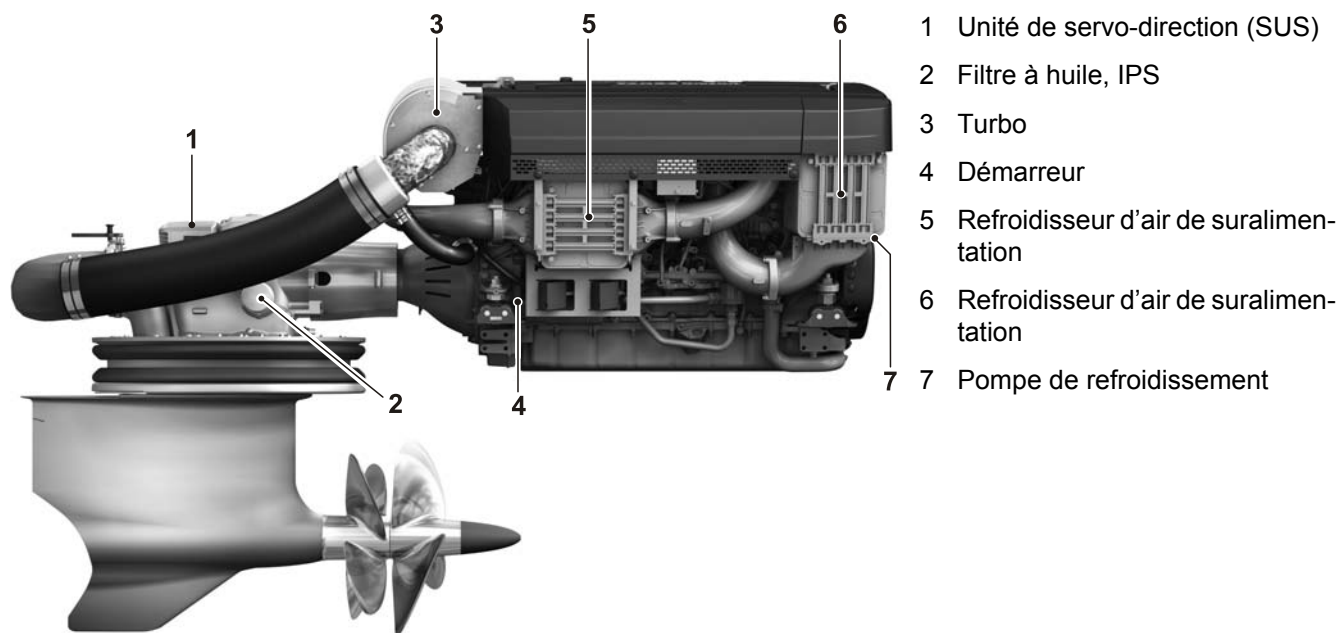
AVERTISSEMENT!

Les interventions d'entretien et de maintenance doivent s'effectuer sur un moteur arrêté, sauf indication contraire. Arrêter le moteur avant d'ouvrir ou de déposer une trappe/un capot moteur. Eviter tout démarrage intempestif du moteur en retirant la clé de contact et en coupant le courant avec le coupe-circuit principal.



* Peut également être placé sur le côté droit du moteur

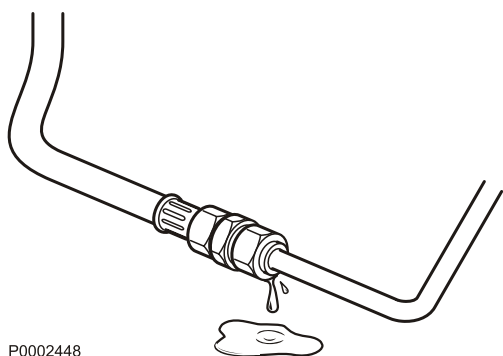
P0012507



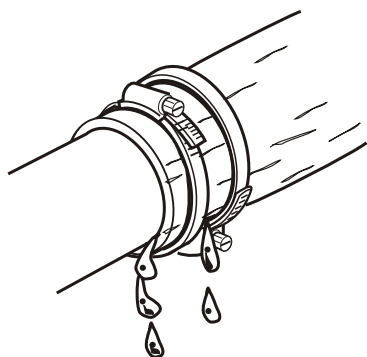
Moteur, généralités

Vérification générale

Prendre l'habitude de vérifier visuellement le moteur et le compartiment moteur, avant de démarrer le moteur et après l'avoir arrêté. Cela permet de détecter rapidement une anomalie ou un problème quelconque. Chercher surtout les éventuelles fuites d'huile, de carburant ou de liquide de refroidissement, les vis dévissées, les courroies d'entraînement usées ou mal tendues, les raccords desserrés, les flexibles et câblage endommagés. Cette vérification prend seulement quelques minutes mais permet d'éviter de graves dysfonctionnements et des réparations coûteuses.



P0002448



P0002455

⚠ AVERTISSEMENT!

L'accumulation de carburant, d'huile et de graisse sur le moteur ou dans le compartiment moteur, constitue un risque d'incendie et doit être nettoyée dès qu'elle a été détectée.

⚠ AVERTISSEMENT!

En cas de fuites d'huile, de carburant ou de liquide de refroidissement, recherchez l'origine du problème et prenez immédiatement les mesures requises avant de démarrer le moteur, ceci pour éviter tout risque d'incendie.

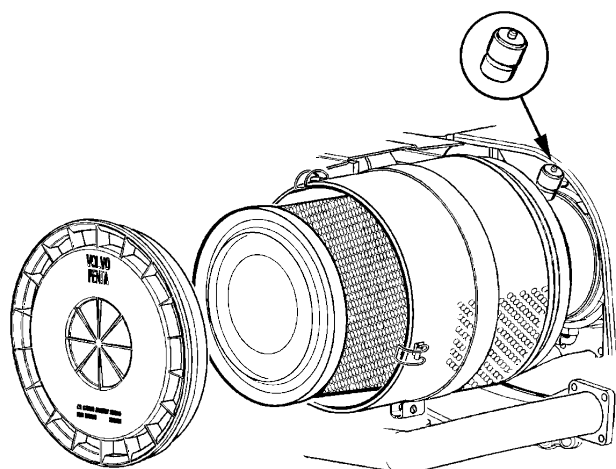
Ne dirigez jamais le jet d'eau sur le filtre à air, les joints d'étanchéité, les flexibles en caoutchouc ou les composants électriques. N'utilisez jamais la fonction haute pression lors du nettoyage du moteur.

Filtre à air, remplacement

- 1 Si le signal est entièrement **rouge** après l'arrêt du moteur, la cartouche filtrante doit être remplacée.
- 2 Dégager les attaches et déposer le couvercle sur le boîtier de filtre.
- 3 Retirer le filtre usagé. Faire attention pour pas que des impuretés ne pénètrent dans le moteur.
- 4 Monter un filtre à air neuf et serrer le couvercle.
- 5 Réarmer l'indicateur de chute de pression en appuyant sur le bouton de l'indicateur.

IMPORTANT !

Jeter le filtre usagé. Aucun nettoyage n'est permis.



P0003091

Courroie d'entraînement, vérifier et remplacer

⚠ AVERTISSEMENT!

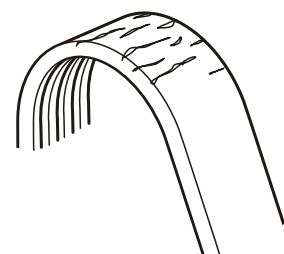
Arrêtez le moteur avant toute intervention.

Généralités

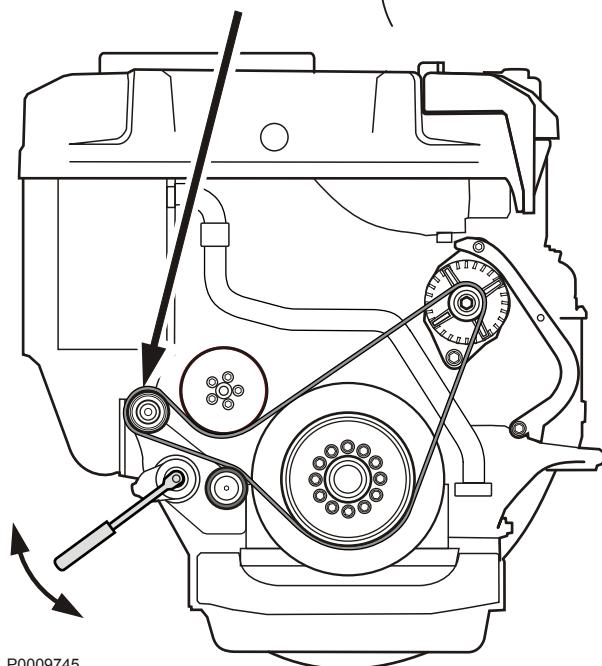
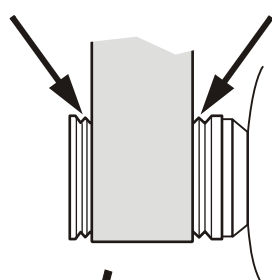
Vérifiez régulièrement la tension et l'état de la courroie. La courroie d'entraînement comporte un tendeur automatique et n'a pas besoin d'être ajustée. Vérifiez que le tendeur de courroie ne vienne pas en butée.

IMPORTANT !

Remplacez toujours une courroie qui porte des traces d'usure ou des fissures.



P0003090



P0009745

Remplacement de la courroie d'entraînement

- 1 Déposer le capot de protection de la courroie d'entraînement.
- 2 Placer une poignée porte douille dans le logement carré du tendeur de courroie. Repousser le tendeur de courroie et verrouillez-le en insérant un tournevis ou équivalent dans l'espace ainsi formé.
- 3 Déposer la courroie d'entraînement.
- 4 Présentez la nouvelle courroie d'entraînement et relâchez le tendeur de courroie. Contrôlez que la courroie est logée dans les gorges.
- 5 Monter le capot de protection sur la courroie d'entraînement.

Système de lubrification



P0002089

Les périodicités de vidange d'huile varient en fonction de la qualité de l'huile et la teneur en soufre du carburant. Voir *Caractéristiques techniques, Système de lubrification*.

Les espacements entre les vidanges d'huile ne doivent jamais dépasser une période de 12 mois.

Pour des espacements plus grands que ceux indiqués dans le tableau *Qualité d'huile et intervalle de vidange d'huile*, l'état de l'huile devra être vérifié par le fabricant d'huile en effectuant régulièrement des prélèvements d'échantillons.

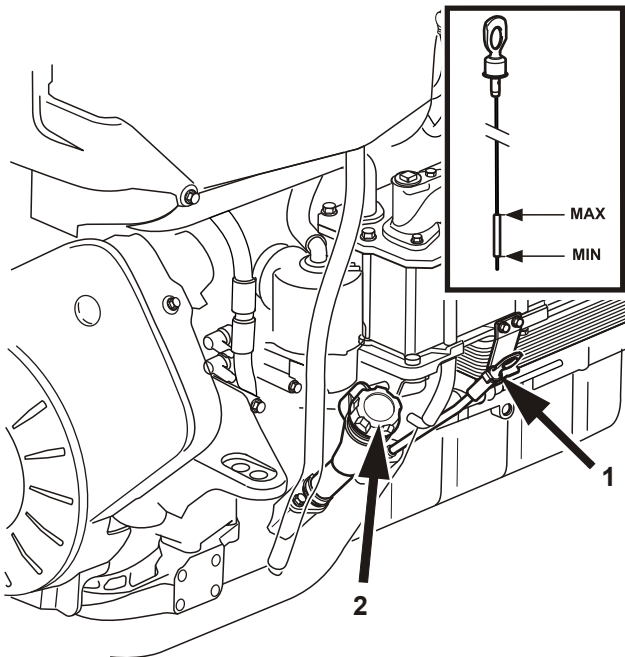
Niveau d'huile, contrôle et remplissage d'appoint

Le niveau d'huile doit venir dans la plage marquée sur la jauge d'huile (1) et devra être vérifié chaque jour avant le premier démarrage.

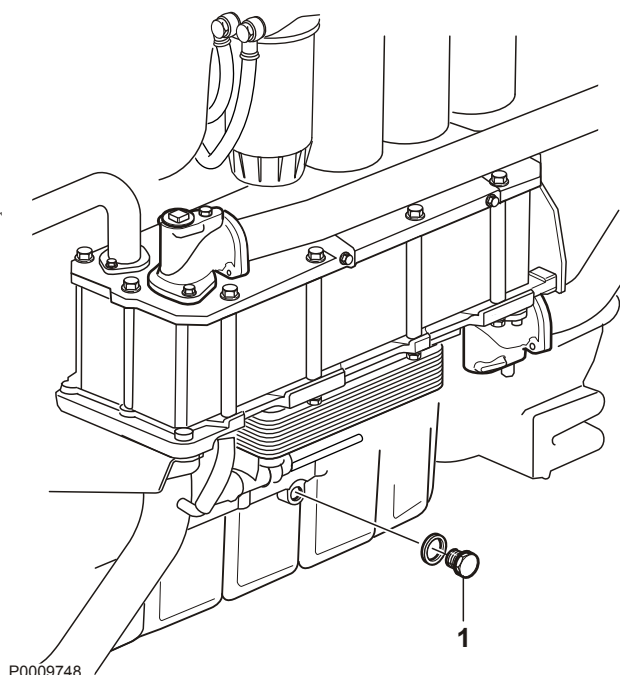
Faire le plein d'huile par l'ouverture de remplissage sur le côté du moteur (2). Vérifier que le niveau est exact. Attendre quelques minutes pour que l'huile descende dans le carter d'huile.

IMPORTANT !

Ne pas dépasser la limite pour le niveau d'huile maximal. Utiliser uniquement la qualité d'huile recommandée dans les *Caractéristiques techniques, Système de lubrification*.



P0009747



Huile moteur, vidange

Toujours suivre les intervalles recommandés entre les vidanges d'huile. Utiliser une pompe de vidange d'huile manuelle ou électrique (équipement supplémentaire) pour aspirer l'huile du carter d'huile.

⚠ AVERTISSEMENT!

Les huiles et les surfaces chaudes peuvent provoquer de graves brûlures.

⚠ AVERTISSEMENT!

Travailler près ou sur un moteur en marche comporte toujours des risques. Attention aux pièces en rotation et aux surfaces chaudes.

- 1 Faire chauffer le moteur pour que l'huile soit plus facile à aspirer. Arrêter ensuite le moteur.
- 2 Enlever le bouchon (1) dans le carter d'huile et brancher une pompe de vidange d'huile. Aspirer l'huile.
- 3 Remplacer le filtre à huile et le filtre by-pass lors de chaque vidange d'huile, voir le paragraphe *Filtre à huile / Filtre de dérivation, remplacement en page 82*.
- 4 Remplir d'huile jusqu'au niveau exact par l'ouverture de remplissage sur le côté du moteur, pour la contenance d'huile voir le paragraphe *Caractéristiques techniques, Système de lubrification*.
IMPORTANT !
Utiliser uniquement la qualité d'huile recommandée, voir le paragraphe *Qualité d'huile et intervalle de vidange d'huile*.
- 5 Démarrer le moteur et le laisser tourner au ralenti. Vérifier que le témoin d'avertissement pour pression d'huile insuffisante s'éteint et que les filtres ne présentent aucune fuite.
- 6 Arrêter le moteur. Patienter quelques minutes avant de vérifier le niveau d'huile. Faire l'appoint si nécessaire.

Déposer l'huile usagée dans une déchetterie adéquate.

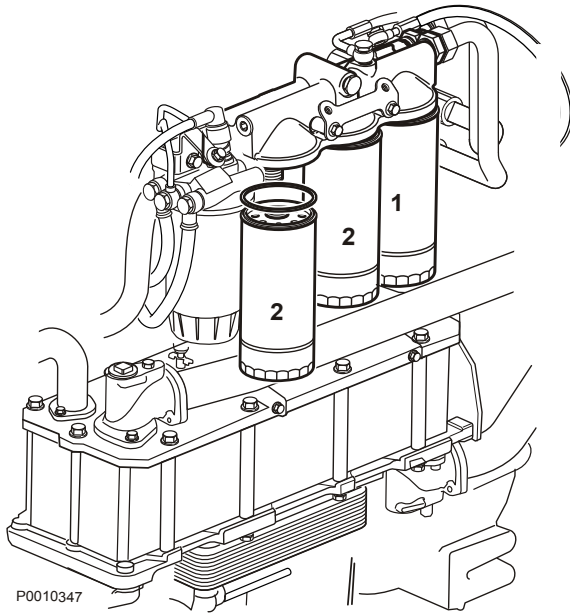
Filtre à huile / Filtre de dérivation, remplacement

Remplacer le filtre à huile et le filtre de dérivation à chaque vidange d'huile.

Déposer les filtres usagés dans une déchetterie.

AVERTISSEMENT!

Les huiles et les surfaces chaudes peuvent provoquer de graves brûlures.



- 1 Placer un récipient de récupération sous la plaque anti-projections des filtres pour éviter les rejets d'huile.
- 2 Nettoyer le support de filtre.
- 3 Dévisser le filtre de dérivation (1) et les filtres à huile (2) avec une clé à filtre.
- 4 Contrôler que les surfaces de contact sur le support de filtre sont propres et qu'il n'y a pas de résidus de joints usagés.
- 5 Humidifier les nouveaux joints avec de l'huile moteur avant de les monter sur les nouveaux filtres.
- 6 Visser les filtres à la main jusqu'à ce que le joint entre en contact avec le support de filtre. Serrer ensuite de 3/4 à un tour supplémentaire.
- 7 Démarrer le moteur au ralenti bas, puis vérifier l'étanchéité. Contrôler le niveau d'huile après avoir arrêté le moteur.

Systeme d'alimentation

Utiliser uniquement du carburant conforme à la qualité recommandée suivant les caractéristiques de carburant, voir *Caractéristiques techniques, Système d'alimentation*. Observer une propreté absolue en faisant le plein ainsi que pour les travaux sur le système d'alimentation.

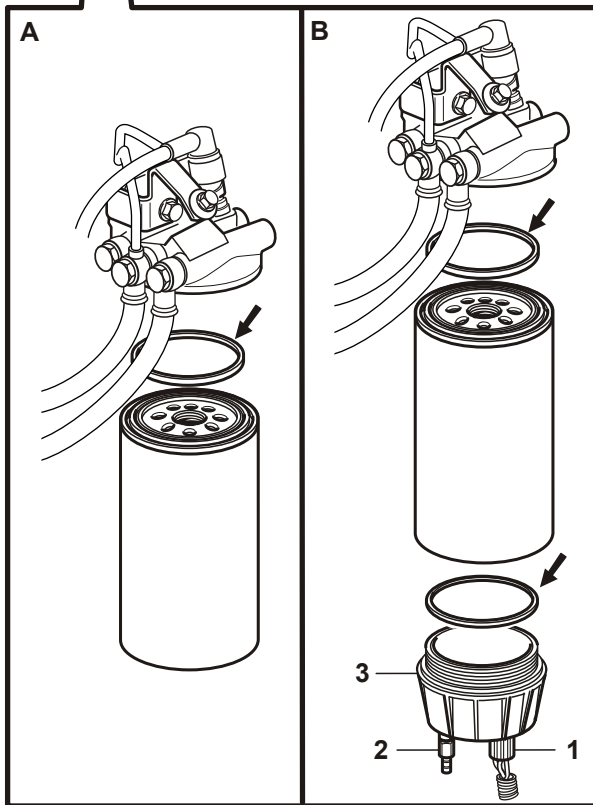
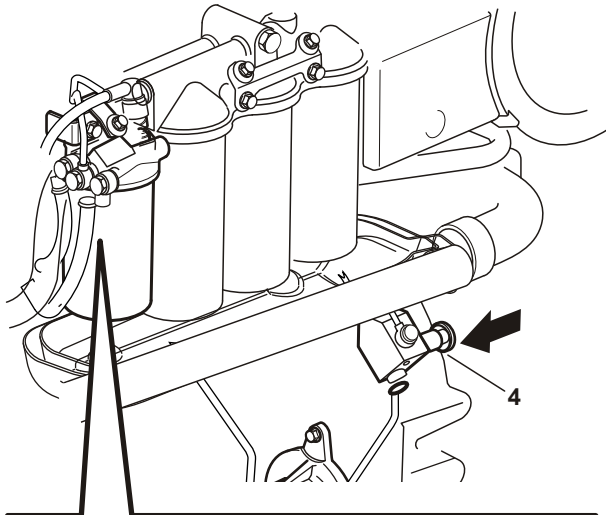
Toutes les interventions sur les injecteurs-pompes du moteur doivent être effectuées par un atelier agréé.



AVERTISSEMENT!

Risque d'incendie. Toute intervention sur le système d'alimentation doit être effectuée sur un moteur froid. Des fuites et des projections de carburant sur des surfaces chaudes ou des composants électriques peuvent provoquer un incendie.

Échange du filtre à carburant

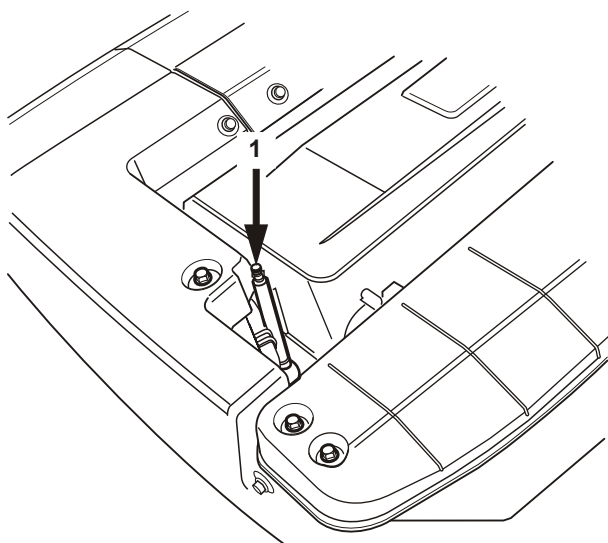


P0012486

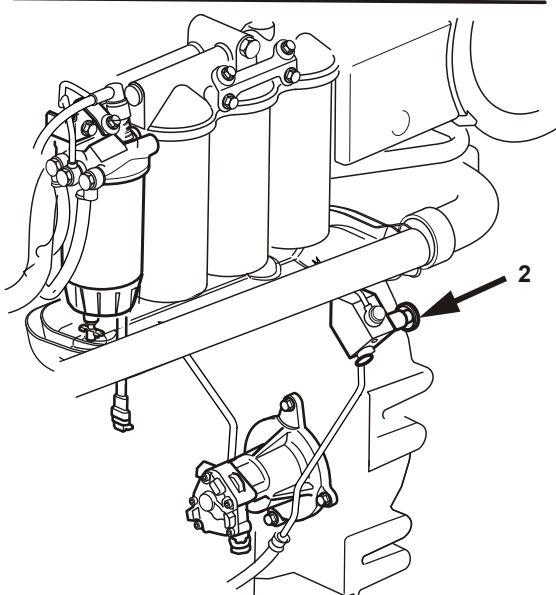
- 1 Fermer le(s) robinet(s) de carburant.
- 2 Placer un bac de récupération sous la plaque anti-projections des filtres pour éviter les rejets de carburant.
Nettoyer le support de filtre.
- 3 Débrancher le connecteur du capteur (1), le cas échéant.
- 4 Réduire la pression à l'intérieur du filtre en ouvrant le robinet de drainage (2) au fond du séparateur d'eau, le cas échéant.
- 5 Dévisser et enlever le filtre. Utiliser une clé à filtre si besoin est.
- 6 En présence d'un séparateur d'eau (3), le dévisser du filtre.
- 7 Nettoyer les surfaces d'étanchéité sur le support de filtre. Vérifier que le filtre est propre et que les bagues d'étanchéité ne sont pas endommagées. Humidifier les bagues d'étanchéité avec de l'huile moteur, même le joint intérieur en caoutchouc placé derrière le filetage au centre du filtre.
IMPORTANT !
Ne pas remplir de carburant le filtre neuf avant le montage. Des impuretés risqueraient de pénétrer dans le système et de provoquer des dysfonctionnements.
- 8 Visser le filtre neuf à la main jusqu'à ce que le joint touche juste la surface d'étanchéité. Serrer ensuite de 1/2 tour supplémentaire. Monter le séparateur d'eau et le connecteur. Fermer le robinet de drainage.
- 9 Ouvrir le robinet principal de carburant.
- 10 Pomper pour faire arriver le carburant, utiliser la pompe d'amorçage (4).
- 11 Démarrer le moteur et vérifier qu'il n'y a pas de fuites.

Système d'alimentation, purge

Le système d'alimentation doit être purgé si le réservoir de carburant était entièrement vide ou après une immobilisation prolongée.



- 1 Enlever le capuchon de protection sur le purgeur (1).
Brancher un flexible transparent sur le purgeur.
Amener le flexible dans un bac pour éviter les rejets de carburant.
- 2 Ouvrir le purgeur et, avec la pompe d'amorçage (2) pomper le carburant jusqu'à ce qu'il s'écoule sans bulles d'air.
- 3 Fermer et serrer le purgeur.
- 4 Démarrer le moteur.
Si le moteur tourne irrégulièrement, le système d'alimentation peut contenir de l'air. Ouvrir le purgeur pendant le fonctionnement pour évacuer l'air restant.



⚠ AVERTISSEMENT!

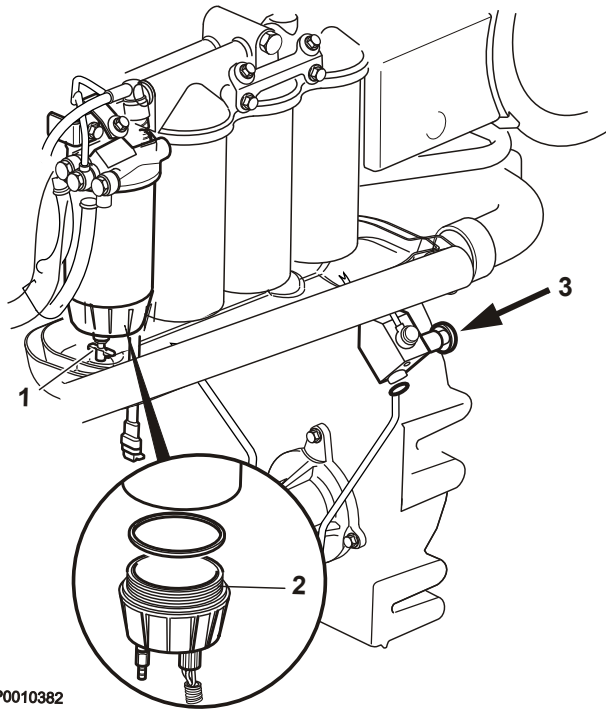
Carburant chaud. Risque de brûlures.

⚠ AVERTISSEMENT!

Travailler près ou sur un moteur en marche comporte toujours des risques. Attention aux pièces en rotation et aux surfaces chaudes.

- 5 Fermer le purgeur. Enlever le flexible et remettre le capuchon de protection sur le purgeur.
- 6 Vérifier l'étanchéité de l'ensemble.

P0010381



P0010382

Vidage du séparateur d'eau

⚠ AVERTISSEMENT!

Carburant chaud. Risque de brûlures.

- 1 Ouvrir le purgeur (1) et vider l'eau et les dépôts du séparateur d'eau (2) en pompant avec la pompe d'amorçage (3) jusqu'à ce que du carburant pur s'écoule.

Filtre à carburant primaire

Le filtre à carburant fourni par Volvo Penta existe en version simple ou double filtres.

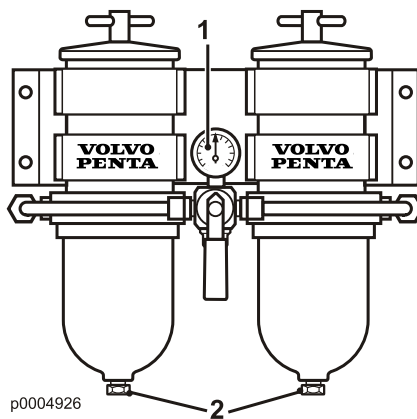
Contrôle

Le filtre double est doté d'un manomètre (1) signalant le moment de remplacer les éléments filtrants.

Les éléments filtrants doivent être remplacés conformément au schéma de maintenance ou plus tôt si le manomètre indique une dépression de 6–10 pouces de mercure au ralenti ou de 16–20 pouces de mercure à pleins gaz/à pleine charge.

⚠ AVERTISSEMENT!

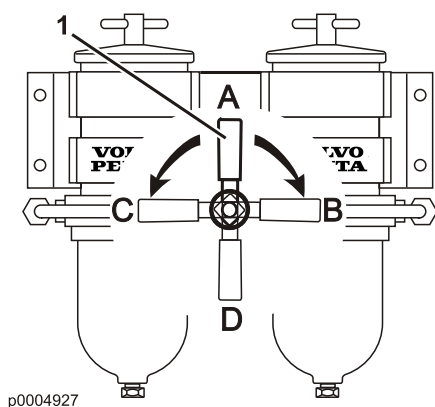
Travailler près ou sur un moteur en marche comporte toujours des risques. Attention aux pièces en rotation et aux surfaces chaudes.



p0004926

Vidange

Placer un récipient sous le filtre. Vidanger l'eau et les dépôts à travers les bouchons (2).



p0004927

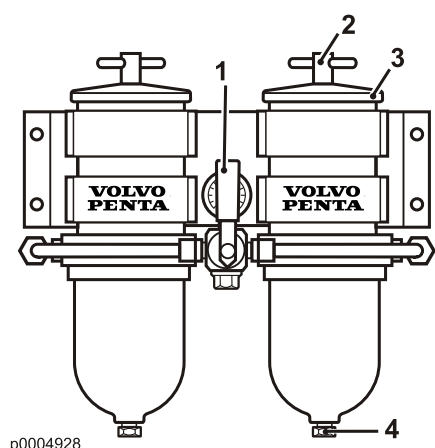
Échange des éléments filtrants

Les éléments filtrants du double filtre peuvent être remplacés en marche. Pour ce faire, couper l'arrivée de carburant sur l'un des supports de filtre à la fois.

Le débit du carburant se règle en amenant la manette (1) dans les positions suivantes :

- A Position de service normal (les deux filtres sont raccordés).
- B L'élément filtrant de gauche peut être remplacé.
- C L'élément filtrant de droite peut être remplacé.
- D Les deux filtres sont fermés.

Si le moteur est arrêté, commencer par fermer les robinets de carburant sur le réservoir avant de changer les filtres. Si le moteur tourne, couper l'arrivée de carburant au moyen de la manette (1) placée sur le filtre.



p0004928

- 1 Placer un récipient sous les filtres et fermer le filtre à remplacer.
- 2 Desserrer la poignée en T (2) et retirer le couvercle (3).
- 3 Extraire délicatement l'élément dans un mouvement rotatif.
- 4 Vidanger l'eau et les dépôts à travers l'orifice de vidange (4).
- 5 Monter un élément filtrant neuf et remplir le conteneur de carburant propre.
- 6 Remplacer le joint du couvercle et le joint torique de la poignée en T. Humidifier le joint et le joint torique avec du gazole avant de les monter.
- 7 Monter le couvercle et le serrer à la main.
- 8 Essuyer les projections de carburant éventuelles.
- 9 Remplacer l'autre filtre de la même manière.
- 10 Ouvrir les robinets de carburant et amener la manette en position de service normal. Vérifier qu'il n'y a pas de fuites.

Systeme à eau douce

Le système d'eau douce correspond au système de refroidissement interne du moteur et permet au moteur de fonctionner à la bonne température. Il s'agit d'un système fermé qui doit toujours être rempli d'un mélange de liquide de refroidissement pour protéger le moteur contre la corrosion interne, la cavitation et les dommages causés par le gel.

IMPORTANT !

Le liquide de refroidissement, de composition exacte, doit être utilisé toute l'année – même s'il n'y a aucun risque de gel. Il permet de protéger le moteur intérieurement contre la corrosion.

Il n'est pas permis d'utiliser uniquement des produits anticorrosion dans les moteurs Volvo Penta. Ne jamais utiliser uniquement de l'eau comme liquide de refroidissement.



P0013077

Avec le temps, la protection anticorrosion diminue, c'est pourquoi le liquide de refroidissement doit être vidangé et remplacé à intervalles réguliers, voir *Schéma de maintenance en page 74*. Le système de refroidissement doit également être nettoyé lors de la vidange du liquide de refroidissement, voir *Systeme à eau douce, Rinçage en page 92*.

Volvo Penta recommande l'utilisation du mélange prêt à l'emploi « Volvo Penta Coolant VCS, Ready Mixed » ou du liquide de refroidissement concentré « Volvo Penta Coolant VCS » mélangé avec de l'eau propre conforme aux spécifications, *Rapport de mélange (qualité de l'eau)*.

Volvo Penta Coolant VCS et VCS Ready Mixed sont à base d'acides organiques (Organic Acid Technology, OAT). L'utilisation d'autres types de liquide de refroidissement, comme les types hybrides ou conventionnels, peut réduire considérablement le transfert de chaleur et de provoquer une surchauffe du moteur.

Liquide de refroidissement. Mélange

AVERTISSEMENT!

Le liquide de refroidissement est un produit toxique pour la santé et pour l'environnement. Ne pas ingérer!
Le liquide de refroidissement est inflammable.

IMPORTANT !

Ne pas mélanger différents types de liquide de refroidissement.

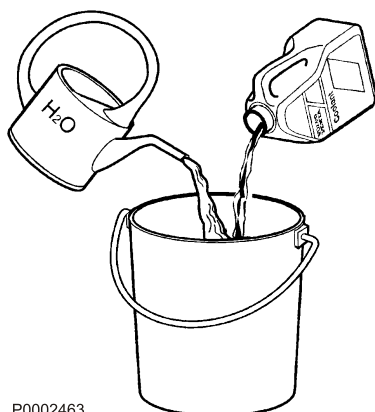
Mélanger : 40 % de « Volvo Penta Coolant VCS » (liquide de refroidissement concentré) avec 60 % d'eau

Ce mélange protège de la corrosion interne, de l'usure due à la cavitation et du gel jusqu'à -24 °C. Avec un mélange de glycol à 60 %, le point de congélation est abaissé à -46 °C.

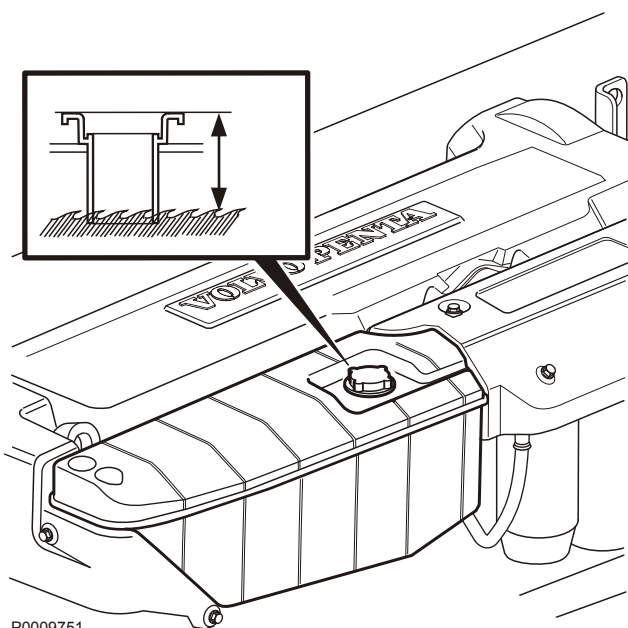
Ne jamais mélanger plus de 60 % de concentré (Volvo Penta Coolant) dans le liquide de refroidissement. Une concentration supérieure réduit la capacité de refroidissement avec des risques de surchauffe et une protection réduite contre le gel.

Le liquide de refroidissement doit être mélangé avec de l'eau distillée et déionisée. L'eau doit être conforme aux exigences spécifiées par Volvo Penta, voir *Rapport de mélange (qualité de l'eau)*.

Il est extrêmement important d'utiliser une concentration exacte de liquide de refroidissement pour remplir le système. Mélanger dans un récipient propre, spécifique, avant le remplissage du système de refroidissement. Faire attention à bien mélanger les liquides.



P0002463



P0009751

Contrôle du niveau de liquide de refroidissement

⚠ AVERTISSEMENT!

N'ouvrez pas le bouchon de remplissage du système de refroidissement si le moteur est chaud, sauf en cas d'urgence, au risque de s'exposer à de graves blessures. De la vapeur ou du liquide de refroidissement brûlant peuvent jaillir.

Le niveau de liquide de refroidissement doit venir au bord inférieur sur le tuyau de remplissage.

Si un vase d'expansion séparé est installé, le niveau de liquide de refroidissement doit se trouver entre les marques MIN et MAX.

Si nécessaire, faire l'appoint en liquide de refroidissement conformément à la description suivante.

Remplissage du système de refroidissement

⚠ AVERTISSEMENT!

Risque de brûlures ! De la vapeur ou du liquide de refroidissement brûlant peuvent jaillir. Arrêtez le moteur et laissez-le refroidir avant d'ouvrir le bouchon de remplissage.

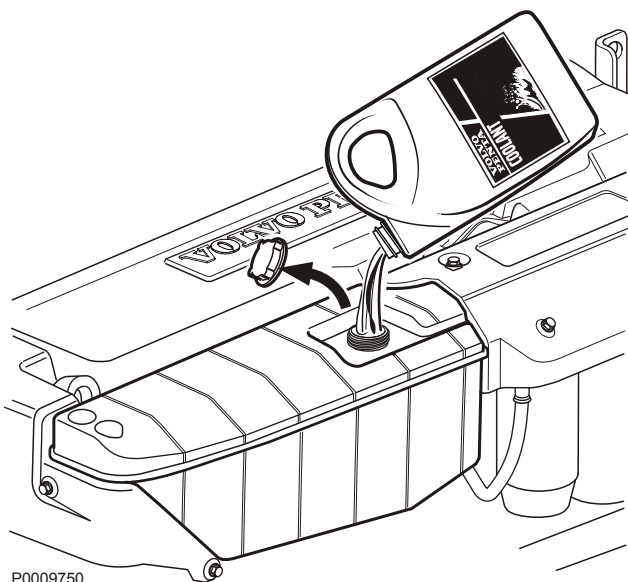
IMPORTANT !

Faire l'appoint avec le même type de liquide de refroidissement que celui se trouvant déjà dans le système. Ne pas mélanger différents types de liquide de refroidissement.

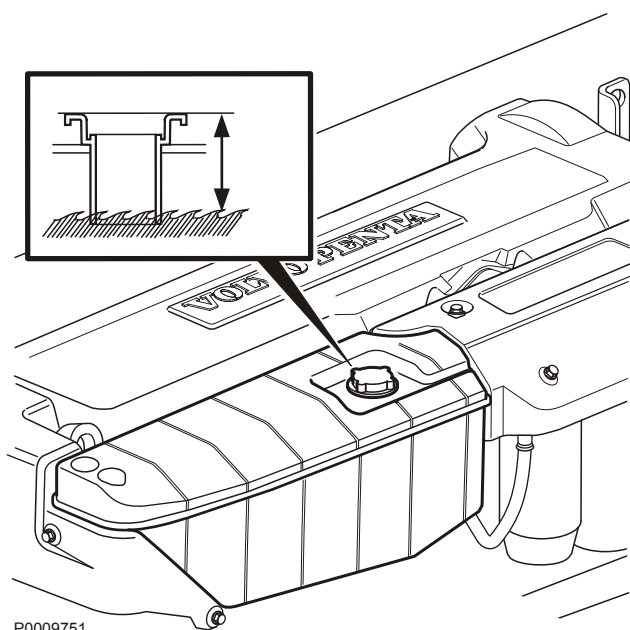
Appoint

Faire l'appoint en liquide de refroidissement jusqu'au niveau exact par l'ouverture de remplissage sur le vase d'expansion. Remplir lentement pour que l'air puisse ressortir par l'ouverture de remplissage.

Pour remplir un système vide ou si, pour une raison quelconque, le niveau du liquide de refroidissement ne se voit plus par l'ouverture de remplissage, le remplissage devra être effectué comme décrit sous « Remplissage d'un système de refroidissement entièrement vide ».



P0009750



Remplissage d'un système de refroidissement entièrement vide

- 1 Préparer un mélange suffisant de liquide de refroidissement dans un récipient séparé avant de remplir le système de refroidissement. Il est bon de noter que tout raccordement de réchauffeur, de chauffe-eau ou d'équipement similaire au système de refroidissement du moteur implique qu'une quantité de liquide de refroidissement équivalente est requise.
- 2 Vidanger également tout autre équipement raccordé au circuit de refroidissement du moteur – chauffe-eau, réchauffeur etc. (ouvrir la vanne de commande de chauffage).
- 3 Faire le plein en liquide de refroidissement par l'ouverture de remplissage sur le vase d'expansion. Remplir lentement pour que l'air puisse ressortir par l'ouverture de remplissage.
- 4 Mettre du liquide de refroidissement jusqu'au bord inférieur du tuyau de remplissage.
- 5 Démarrer le moteur et le laisser atteindre une température de service normale.
IMPORTANT !
Ne pas charger le moteur avant d'avoir purgé et entièrement rempli le système.
- 6 Arrêter le moteur et le laisser refroidir. Vérifier le niveau de liquide de refroidissement.
- 7 Faire l'appoint.

Liquide de refroidissement, vidange

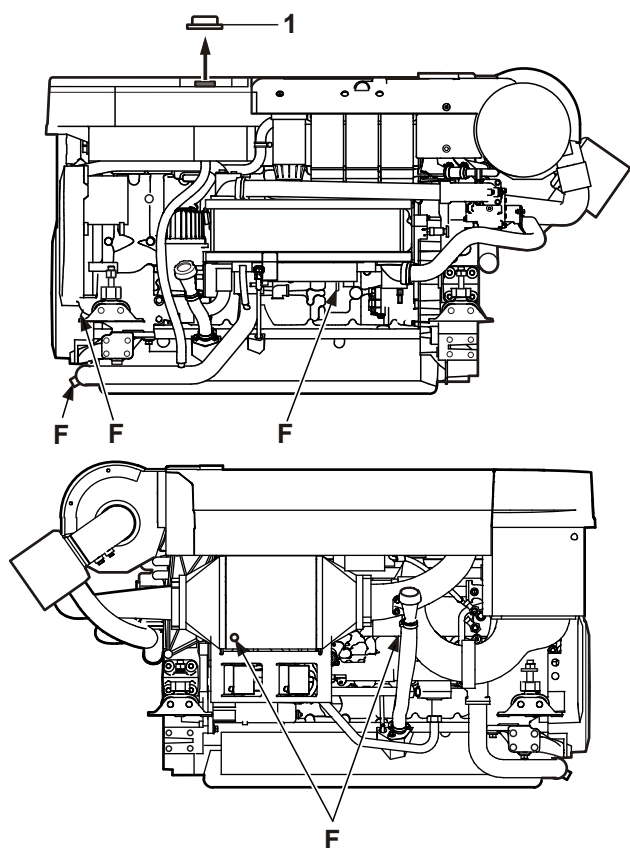
⚠ AVERTISSEMENT!

Arrêtez le moteur et laissez-le refroidir avant toute intervention sur le circuit de refroidissement. Le liquide et les surfaces chaudes peuvent provoquer de graves brûlures.

⚠ AVERTISSEMENT!

Le liquide de refroidissement est un produit toxique pour la santé et pour l'environnement. Ne pas ingérer! Le liquide de refroidissement est inflammable.

Vidanger le liquide de refroidissement par les robinets (F).



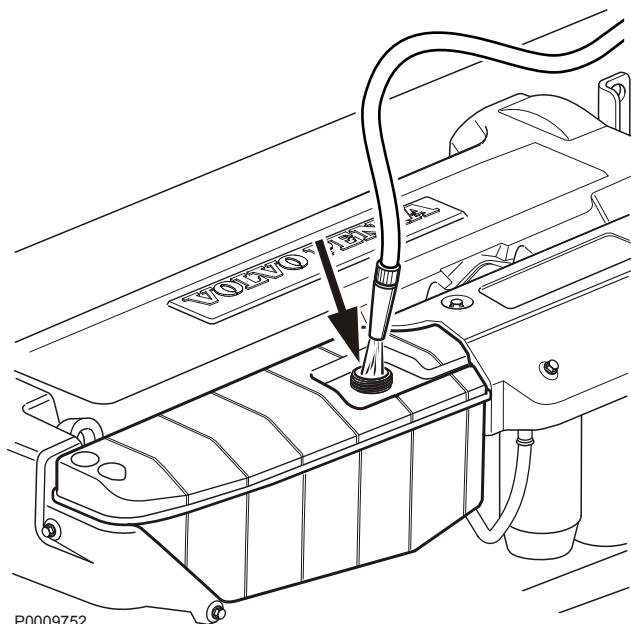
P0012485

- 1 Retirer le bouchon de remplissage (1) sur le vase d'expansion.
- 2 Brancher un flexible à chaque robinet de vidange. Ouvrir les robinets et laisser le liquide de refroidissement s'écouler dans un récipient. Vérifier que la totalité du liquide s'est bien écoulee. Des dépôts peuvent se former à l'intérieur des robinets et devront être éliminés, le cas échéant.
- 3 Vidanger également tout autre équipement raccordé au circuit de refroidissement par eau douce du moteur – chauffe-eau, réchauffeur etc.
- 4 Fermer les robinets de vidange.
- 5 Récupérer le liquide de refroidissement usagé et le déposer dans une déchetterie.

Système à eau douce, Rinçage

Rincer le système de refroidissement lors de la vidange du liquide de refroidissement, afin d'éliminer toute trace de dépôts.

- 1 Vidanger le liquide de refroidissement, voir *Liquide de refroidissement, vidange en page 92*.
- 2 Placer un flexible dans l'ouverture de remplissage sur le vase d'expansion et rincer le système d'eau douce.
- 3 Continuer à rincer jusqu'à ce que l'eau qui s'écoule soit propre.
- 4 Fermer les robinets de vidange quand tout le liquide s'est écoulé.
- 5 Faire le plein de liquide de refroidissement, voir *Maintenance en page 90*.



P0009752

Systeme à eau de mer

Le circuit d'eau de mer est le système de refroidissement externe du moteur. La pompe d'eau de mer aspire l'eau via la prise d'eau de mer et les pompes et la renvoie ensuite vers le radiateur d'huile de l'inverseur, le refroidisseur d'air de suralimentation et l'échangeur de chaleur. Le système est protégé contre la corrosion galvanique moyennant des anodes de zinc placées sur le refroidisseur d'air de suralimentation et l'échangeur de chaleur.



AVERTISSEMENT!

Risque de pénétration d'eau. De l'eau risque de s'infiltrer dans le bateau si une durite, un bouchon, etc., situés en dessous de la ligne de flottaison sont déposés. Toujours fermer le robinet de fond.

Système d'eau de mer, vidange

Pour éviter l'éclatement par le gel, le système d'eau de mer doit être vidé par temps froid avec risque de gel.

⚠ AVERTISSEMENT!

Risque de pénétration d'eau. Fermer le robinet de fond avant toute intervention sur le circuit d'eau de mer.

Une autre solution est de maintenir le compartiment moteur hors gel à l'aide d'un ventilateur de chauffage approuvé.

- 1 Fermer le robinet d'eau de mer.
- 2 Brancher un flexible à chaque point de vidange avant d'ouvrir le robinet (un à la fois).
- 3 Ouvrir les robinets de vidange/enlever les bouchons de vidange (S) et laisser l'eau s'écouler.

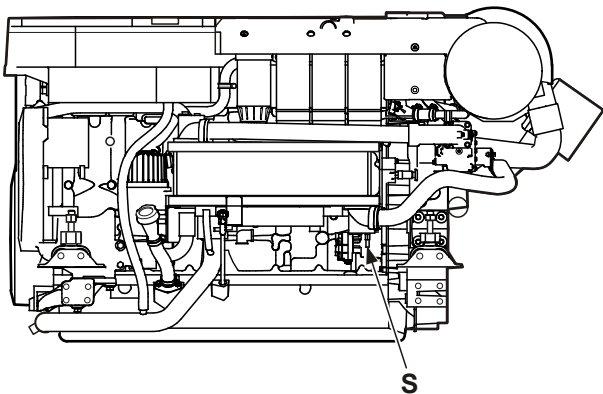
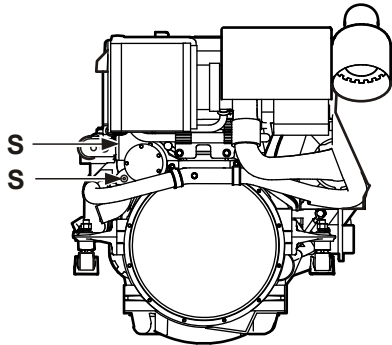
Points de vidange :

- robinet sous de l'échangeur de température
- bouchon au-dessus de la pompe à eau de mer
- bouchon sous la pompe à eau mer

IMPORTANT !

Vérifier que l'eau s'écoule bien. Des dépôts peuvent avoir besoin d'être enlevés derrière le robinet/bouchon de vidange.

- 4 Vider les équipements supplémentaires éventuels comme un filtre à eau de mer etc.
- 5 Fermer/remettre les robinets et les bouchons de vidange avant de quitter le bateau.

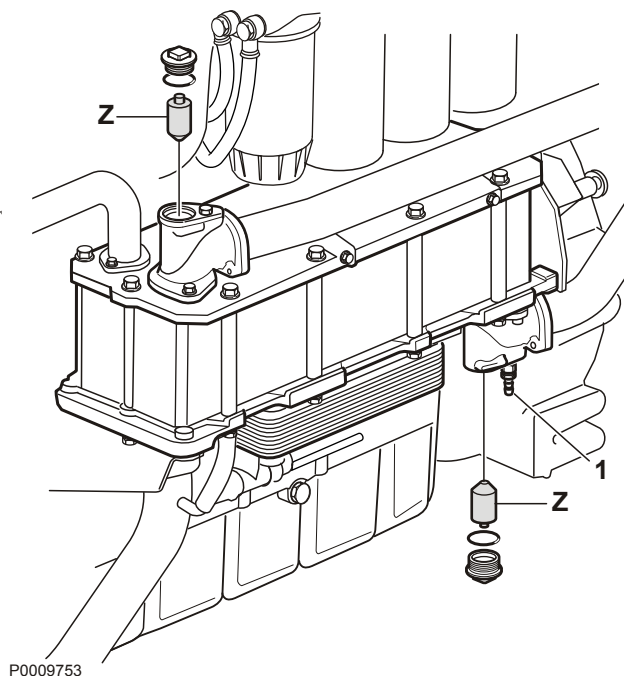


P0010321

Anodes de zinc, Contrôle/Échange

⚠ AVERTISSEMENT!

Risque de pénétration d'eau. Fermer le robinet de fond avant toute intervention sur le circuit d'eau de mer.



- 1 Fermer le robinet d'eau de mer.
- 2 Ouvrir le robinet de vidange (1) sur l'échangeur de température et vider l'eau de mer.
- 3 Déposer les anodes en zinc (Z) dans l'échangeur de température (2 pcs).
Vérifier que le joint torique est en bon état, sinon le remplacer.
- 4 Vérifier les anodes en zinc et les remplacer si elle sont mangées à plus de 1/3 de leur dimension d'origine. Sinon, nettoyer les anodes en zinc avec du papier émeri pour enlever la couche oxydée avant de les remettre en place.

IMPORTANT !

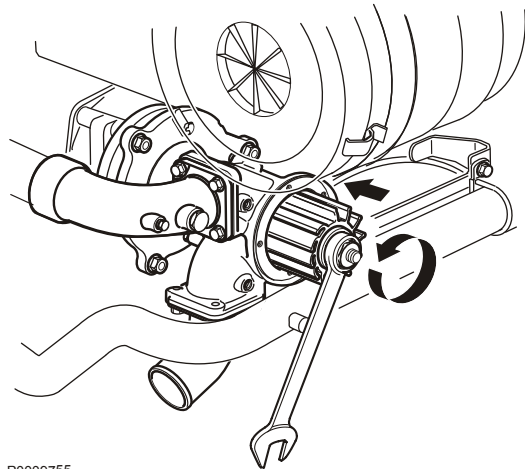
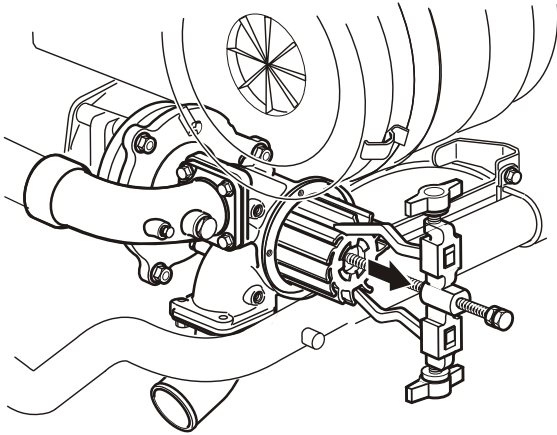
Utiliser du papier émeri. Ne pas utiliser de brosse métallique ni d'autres outils en acier pour le nettoyage, la protection galvanique pourrait être endommagée.

- 5 Monter les anodes en zinc. Veiller à ce qu'il y ait un bon contact métallique entre l'anode et la masse.
- 6 Fermer le robinet de vidange (1).
- 7 Ouvrir le robinet d'eau de mer avant de démarrer le moteur.
- 8 Vérifier qu'il n'y a pas de fuites.

Roue à aubes, vérifier et remplacer

⚠ AVERTISSEMENT!

Risque de pénétration d'eau. Fermer le robinet de fond avant toute intervention sur le circuit d'eau de mer.



P0009755

- 1 Déposer le couvercle sur la pompe à eau de mer et retirer la roue à aubes à l'aide d'un extracteur universel pour roue à aubes.
- 2 Vérifier la roue à aubes. Si des fissures ou d'autres défauts sont visibles, la roue à aubes devra être remplacée.
- 3 Lubrifier le corps de pompe et l'intérieur du couvercle avec de la graisse résistante à l'eau (non agressive sur le caoutchouc). Le travail avec la roue à aubes sera simplifié en la plaçant dans de l'eau chaude avant le montage.
- 4 Enfoncer la roue à aubes en la faisant tourner (sens contraire d'horloge). L'arbre de pompe comporte un filetage intérieur (M8). Visser un goujon dans le tourillon et enfoncer la roue à aubes à l'aide d'une rondelle et d'un écrou. Monter le couvercle avec un joint torique neuf.
- 5 Ouvrir le robinet d'eau de mer.

IMPORTANT !

Garder toujours une roue à aubes en réserve.

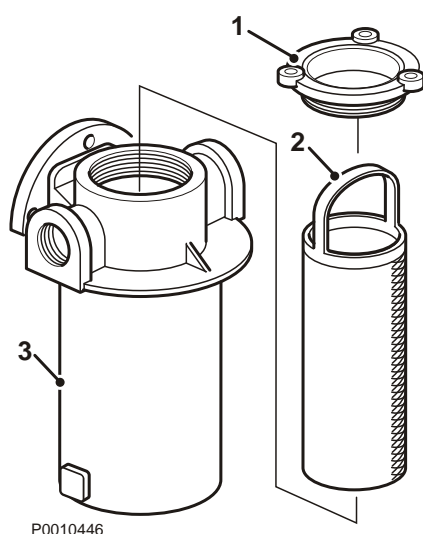
Filtre à eau de mer, vérification/ nettoyage

Le filtre à eau de mer est un équipement optionnel et existe en deux modèles Volvo Penta.

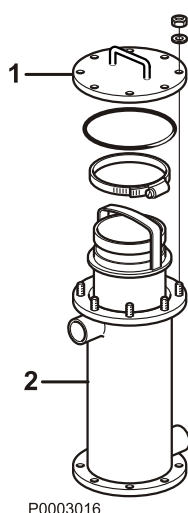
Si l'eau où est utilisé le bateau contient beaucoup d'impuretés, des algues, etc. le filtre doit être vérifié plus souvent que les indications données dans le schéma d'entretien. Sinon le filtre risque de se boucher et de provoquer la surchauffe du moteur.

⚠ AVERTISSEMENT!

Risque de pénétration d'eau. Fermer le robinet de fond avant toute intervention sur le circuit d'eau de mer.



- 1 Fermer le robinet d'eau de mer.
- 2 À la main, tourner dans le sens contraire d'horloge pour enlever le couvercle (1).
- 3 Sortir l'élément filtrant (2) et le nettoyer.
- 4 Si la cuve en verre (3) a besoin d'être nettoyée pour enlever, par exemple, les algues, utiliser une brosse adéquate et procéder par le haut. Si nécessaire, utiliser de l'eau savonneuse. La cuve en verre (3) ne doit pas être déposée !
- 5 Remettre le couvercle (1) à la main. Une fois par an, il est recommandé d'enduire les filets du couvercle avec une graisse hydrofuge à base de silicone. Cette précaution évite le grippage du couvercle pour l'enlever.
De la graisse à base d'huile minérale ne doit pas être utilisée.



- 6 Ouvrir le robinet d'eau de mer et vérifier l'étanchéité de l'ensemble.
- 1 Fermer le robinet d'eau de mer.
- 2 Déposer le couvercle (1) et extraire l'élément filtrant.
- 3 Nettoyer l'élément filtrant et le boîtier (2).
- 4 Monter les pièces comme le montre la figure. Vérifier les joints. Remplacer si nécessaire.
- 5 Ouvrir le robinet d'eau de mer et vérifier l'étanchéité de l'ensemble.

Tubulure d'admission, contrôle de l'orifice de vidange

Pendant le fonctionnement, de la vapeur peut se former dans le refroidisseur d'air de suralimentation et elle est drainée par un orifice au bord inférieur du refroidisseur. Vérifier que l'orifice n'est pas obstrué.

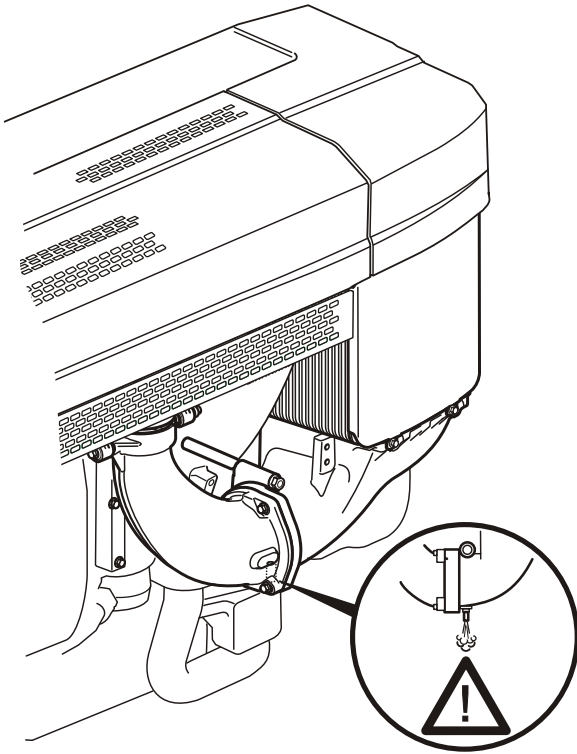
ATTENTION!

Risque de brûlures ! De la vapeur peut jaillir par l'orifice de vidange.

IMPORTANT !

Si une grande quantité de liquide de refroidissement s'écoule par le trou de drainage, le refroidisseur d'air de suralimentation devra être déposé et soumis à un essai sous pression.

Ce travail doit être effectué par un atelier agréé.



P0009756

Systeme électrique

Le moteur est équipé d'un système électrique bipolaire avec alternateur CA. La tension du système est de 12 ou 24 V.

AVERTISSEMENT!

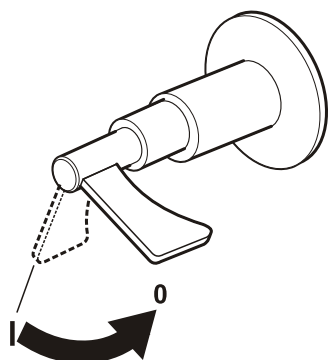
Arrêtez toujours le moteur et coupez le courant avec les coupe-circuits principaux, avant toute intervention sur ce dernier.

Coupe-circuit principal

IMPORTANT !

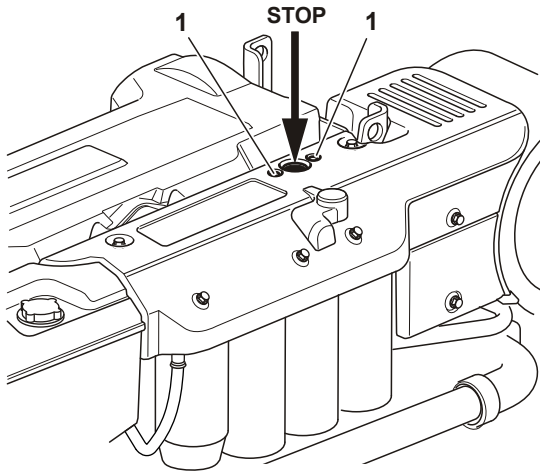
Ne jamais mettre hors tension à l'aide des coupe-circuits principaux lorsque le moteur tourne. L'alternateur et l'électronique risquent autrement d'être sérieusement endommagés.

Les interrupteurs principaux ne doivent jamais être coupés avant l'arrêt complet du moteur. Si le circuit électrique entre l'alternateur et la batterie est coupé lorsque le moteur tourne, l'alternateur et le système électronique risquent d'être gravement endommagés. Pour la même raison, les circuits de charge ne doivent jamais être commutés lorsque le moteur tourne.



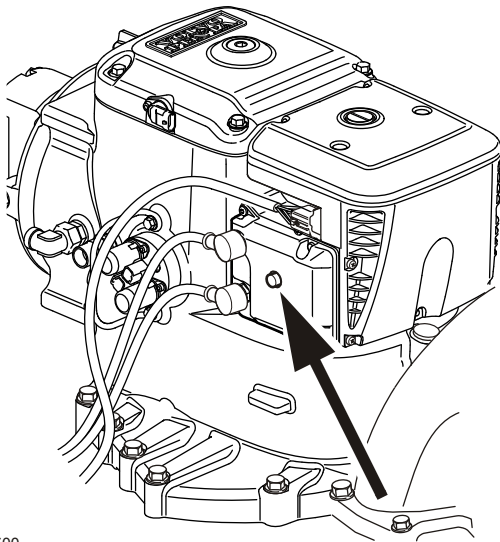
P0002576

Fusibles



Le moteur est équipé de deux fusibles semi-automatiques (1). Ces derniers coupent le courant en cas de surcharge sur le système électrique.

Vérifier qu'aucun fusible n'a sauté, si le moteur ne démarre pas ou si un instrument cesse de fonctionner durant la conduite. Appuyer sur le bouton (1) pour réarmer le fusible.



IPS

L'unité l'IPS comporte un fusible semi-automatique pour l'unité de propulsion. Le fusible coupe le courant en cas de surcharge sur le système électrique de l'embase. Appuyer sur le bouton pour réarmer le fusible.

IMPORTANT !

Toujours rechercher l'origine de la surcharge. Si le fusible se déclenche souvent, prendre contact avec un atelier Volvo Penta agréé.

P0012500

Connexions électriques

Vérifier que les connexions électriques sont sèches, non oxydées et bien serrées. Si nécessaire, vaporiser ces connexions avec un aérosol hydrofuge (huile universelle Volvo Penta).



P0002479



P0002107

Batterie, entretien

⚠ AVERTISSEMENT!

Risque d'incendie et d'explosion. Veillez à toujours tenir la ou les batterie(s) à l'écart d'une flamme nue ou d'étincelles.

⚠ AVERTISSEMENT!

Veillez à ne jamais intervertir les polarités (plus et moins). Risque de formation d'étincelles et d'explosion.

⚠ AVERTISSEMENT!

L'électrolyte de batterie contient de l'acide sulfurique fortement corrosif. Protégez toujours la peau et les vêtements lors de charge ou de manipulation des batteries. Utilisez toujours des gants et des lunettes de protection.

En cas de contact d'électrolyte avec la peau, lavez à grande eau avec du savon. En cas de projection dans les yeux, rincez immédiatement et abondamment avec de l'eau et consultez immédiatement un médecin.

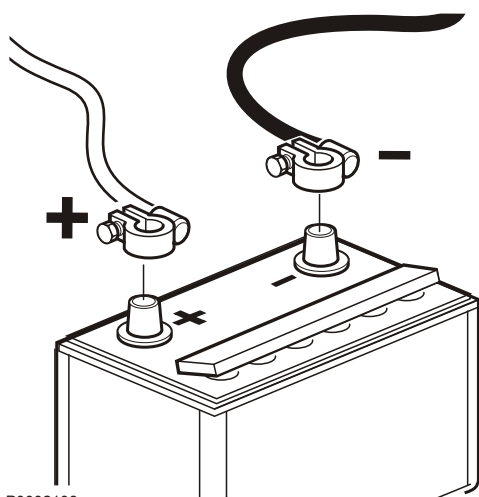
Branchement et débranchement de batterie

Branchement

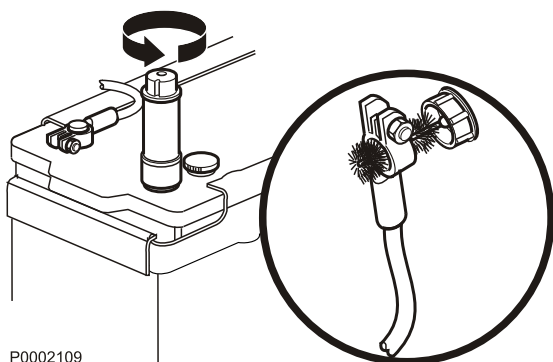
- 1 Raccorder le câble + (rouge) à la borne + de la batterie.
- 2 Brancher ensuite le câble – (noir) à la borne – de la batterie.

Débranchement

- 1 Débrancher le câble – (noir) de la batterie.
- 2 Débrancher le câble + (rouge) de la batterie.



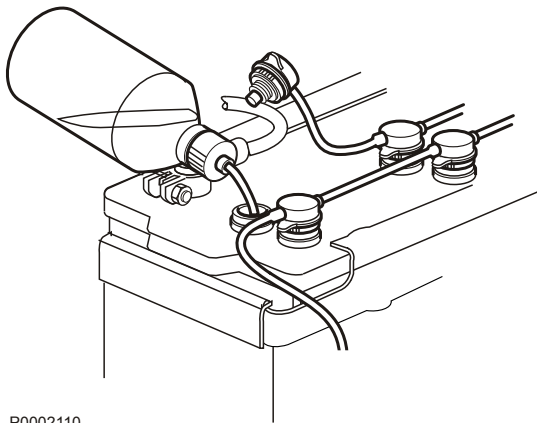
P0002108



P0002109

Nettoyage

Maintenir les batteries sèches et propres. Des impuretés et de l'oxydation sur la batterie et sur les bornes de la batterie peuvent provoquer des courants de fuite, des chutes de tension et la décharge, surtout par temps humide. Nettoyer les bornes de batterie et les cosses de câble pour enlever l'oxydation, utiliser une brosse en laiton. Bien serrer les cosses de câble et les graisser avec de la graisse spéciale pour cosse ou de la vaseline.



P0002110



P0002107

Appoint

Le niveau d'électrolyte doit venir à 5–10 mm (0.2–0.4") au-dessus des cellules dans la batterie. Remplir d'eau distillée si besoin.

Après l'appoint, la batterie doit être chargée pendant au moins 30 minutes en faisant tourner le moteur au ralenti.

Des instructions spéciales concernent certaines batteries sans entretien et devront être suivies.

Batterie, charge

⚠ AVERTISSEMENT!

Risque d'incendie et d'explosion. Veillez à toujours tenir la ou les batterie(s) à l'écart d'une flamme nue ou d'étincelles.

⚠ AVERTISSEMENT!

L'électrolyte de batterie contient de l'acide sulfurique fortement corrosif. Protégez toujours la peau et les vêtements lors de charge ou de manipulation des batteries. Utilisez toujours des gants et des lunettes de protection.

En cas de contact d'électrolyte avec la peau, lavez à grande eau avec du savon. En cas de projection dans les yeux, rincez immédiatement et abondamment avec de l'eau et consultez immédiatement un médecin.

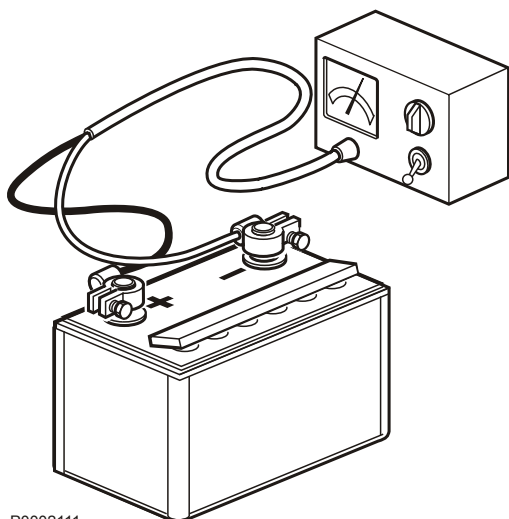
⚠ AVERTISSEMENT!

Veillez à ne jamais intervertir les polarités (plus et moins). Risque de formation d'étincelles et d'explosion.

IMPORTANT !

Suivre soigneusement les instructions d'utilisation du chargeur. Pour éviter tout risque de corrosion électrochimique en utilisant un chargeur externe, les câbles de batterie devront être débranchés des batteries, avant de brancher le chargeur.

Couper toujours le courant de charge avant de débrancher les pinces de connexion.



P0002111

- Charger les batteries si elles sont déchargées
Dévisser les bouchons à évent durant la charge, sans les retirer de leur emplacement. Assurez une bonne ventilation, particulièrement lors de charge dans un local clos.
- Si le moteur n'est pas utilisé pendant longtemps, les batteries devront être chargées au maximum et, éventuellement, soumises à une charge d'entretien (voir les recommandations du fabricant de batterie). Les batteries sont endommagées si elles restent déchargées, de plus elles risquent de geler par temps froid.
- Des prescriptions spéciales doivent être observées lors de **charge rapide**. Une charge rapide peut raccourcir la durée de vie des batteries et doit donc être évitée.

Installations électriques

Une installation électrique qui n'a pas respecté les règles de l'art peut générer des courants de fuite. Ces courants de fuite peuvent à leur tour impacter de manière négative la protection galvanique de l'hélice, de l'arbre porte-hélice, du safran et de la quille, et provoquer des dommages dus à la corrosion électro-chimique.

⚠ AVERTISSEMENT!

Toute intervention sur le circuit basse tension du bateau doit être effectuée par un électricien qualifié.

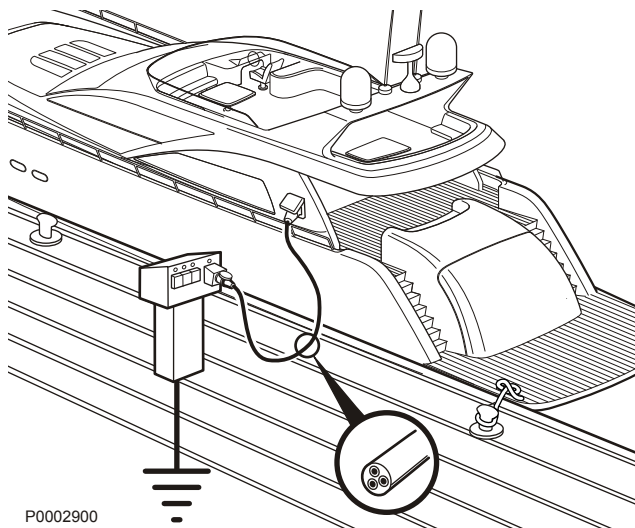
L'installation ou les interventions relatives à l'équipement de courant de quai doit uniquement être effectué par des électriciens qualifiés, spécialisés dans les installations haute tension.

Observer les points suivants :

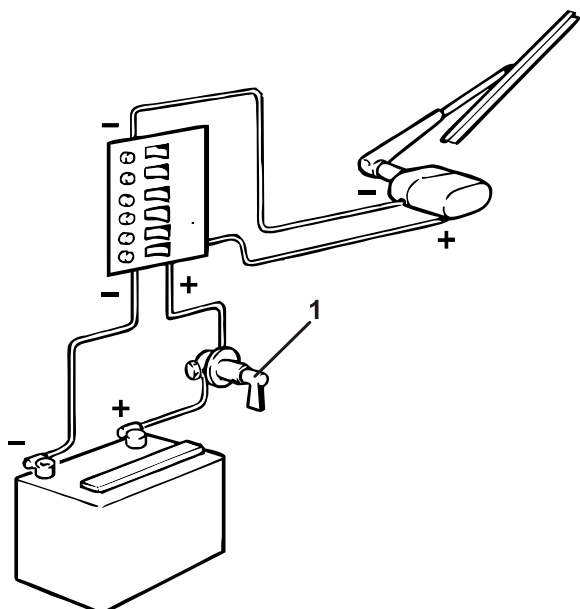
- 1 Si l'on se raccorde à une alimentation au quai, la mise à la terre devra se faire à terre et jamais sur le bateau. Par ailleurs, l'équipement d'alimentation au quai devra être équipée d'un dispositif de protection contre les défauts à la terre
L'équipement d'alimentation au quai (transformateur, convertisseur, chargeur de batteries, etc.) doit être conçu pour un usage marin **sur lequel la partie haute tension est séparée galvaniquement de la partie basse tension.**
- 2 Acheminer et fixer les câbles électriques de manière qu'ils ne risquent pas d'être exposés à l'abrasion mécanique, l'humidité ou l'eau de cale dans la carlingue.
- 3 La mise à la terre de protection pour, par exemple, la radio, l'équipement de communication, la barre, les échelles ou tout autre équipement comportant des câbles indépendants pour la terre de protection, devra être regroupée sur un raccordement à la terre commun qui n'est pas relié avec le moteur ou l'inverseur.

IMPORTANT !

Le moteur ou l'inverseur ne doivent jamais être utilisés comme raccord de masse.



P0002900



P0002486

- 4 La batterie de démarrage doit comporter un coupe-circuit principal (1) raccordé au plus de la batterie (+). Le coupe-circuit principal doit couper l'alimentation à tous les consommateurs et être désactivé quand le bateau n'est pas utilisé.
- 5 Si une batterie d'alimentation auxiliaire est utilisée, veillez à ce qu'il y ait un coupe-circuit principal entre la borne positive (+) de la batterie d'alimentation et le bornier à fusibles de l'équipement électrique du bateau. Le coupe-circuit principal doit couper l'alimentation à tous les consommateurs et être désactivé quand aucun besoin de courant n'est requis. Tout équipement connecté à la batterie d'alimentation devra comporté un coupe-circuit indépendant.

Pour la charge simultanée de deux circuits de batteries indépendants, il est conseillé d'installer un répartiteur de charge (en option) sur l'alternateur standard.

Soudage électrique

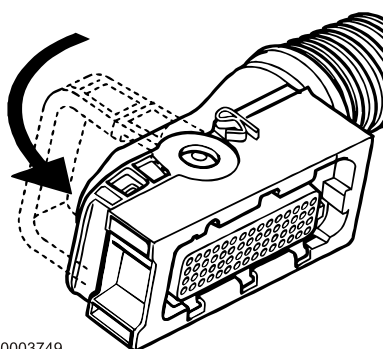
Débrancher d'abord les câbles positif et négatif des batteries. Débrancher ensuite tous les fils de l'alternateur.

Brancher toujours la pince à souder au composant à souder, le plus près possible du point de soudure. La pince ne doit jamais être branchée sur le moteur ni de façon à ce que le courant puisse passer par un palier quelconque.

Débrancher aussi le connecteur de l'EVC de l'unité de commande du moteur. Appuyer sur l'étrier de verrouillage et retirer le connecteur.

IMPORTANT !

Lorsque l'opération de soudage est terminée, toujours brancher le connecteur du système EVC ainsi que les câbles à l'alternateur avant de rebrancher les câbles de batterie.



P0003749

Embase

L'embase IPS est hydraulique, ce qui signifie que l'inversion de marche avant/arrière et le débrayage s'effectue par voie hydraulique, moyennant des électrovannes pilotés par le système EVC.

Le système de lubrification de l'embase est doté d'un filtre à huile et d'un refroidisseur d'huile.

L'embase est protégée contre la corrosion galvanique moyennant des anodes sacrificielles. Un module de protection active contre la corrosion ACP est proposé en option. Une installation électrique défectueuse peut interrompre la protection galvanique. Les dommages découlant de la corrosion électrolytique surviennent rapidement et sont par nature conséquents. Pour plus d'informations, voir le chapitre *Maintenance en page 99*.

Niveau d'huile, contrôle et remplissage d'appoint

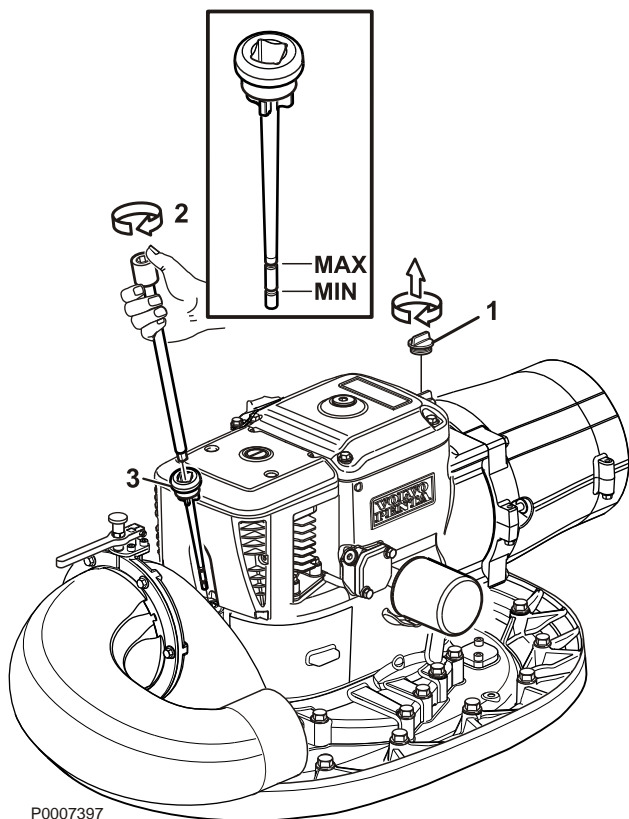
IMPORTANT !

L'embase doit être arrêtée au moins 12 heures avant de pouvoir effectuer un contrôle fiable du niveau d'huile. Contrôler le niveau d'huile quotidiennement, avant chaque démarrage.

Ouvrir lentement le bouchon de remplissage d'huile (1) de manière à relâcher la surpression dans le circuit. Desserrer la jauge d'huile (3) à l'aide d'une rallonge standard 1/2" (2). Essuyer la jauge d'huile et la remettre dans l'embase, ne pas visser la jauge d'huile lors du contrôle du niveau. Retirer la jauge de nouveau et vérifier le niveau d'huile. Le niveau correct se trouve au sein de la plage marquée.

Faire l'appoint d'huile par l'orifice de remplissage (1). Voir le chapitre *Caractéristiques techniques, Système de lubrification* pour la contenance et la qualité d'huile.

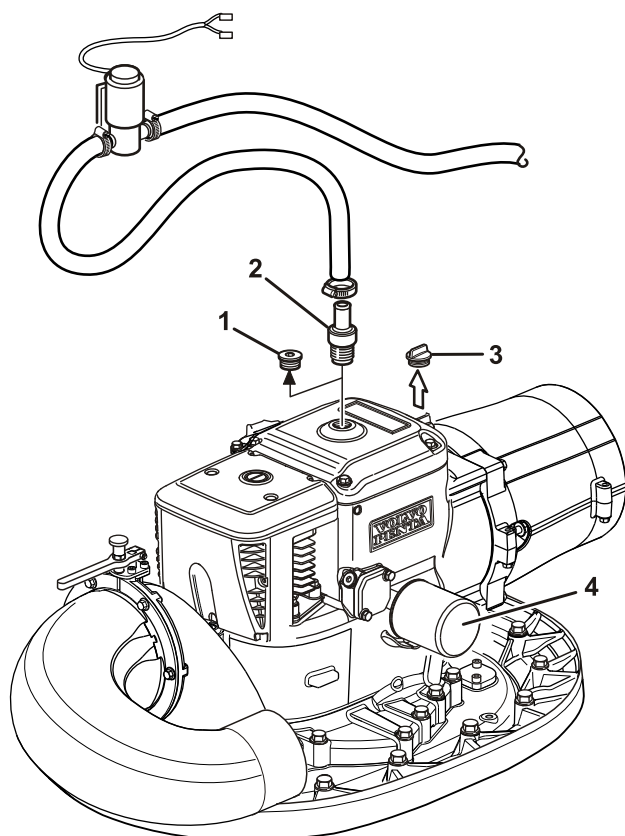
À l'occasion du contrôle du niveau d'huile, vérifier que l'huile ne présente pas des signes de présence d'eau. L'huile doit avoir une nuance jaune-brun. Si son aspect est laiteux ou grisâtre, cela indique un mélange d'huile et d'eau. Il est recommandé de demander à un atelier agréé Volvo Penta d'effectuer une vérification.



Vidange d'huile et échange de filtre

La vidange d'huile peut s'effectuer avec le bateau dans l'eau ou hors de l'eau. Si le bateau est dans l'eau, on utilise une pompe électrique de vidange d'huile selon l'alternative A. La vidange complète ne peut toutefois pas être garantie puisque la pompe de vidange d'huile n'a pas la possibilité de vider complètement l'unité IPS (env. 5 litre restant). Avec le bateau à terre, l'unité IPS est vidangée selon l'alternative B.

Alternative A, pompe électrique de vidange d'huile.

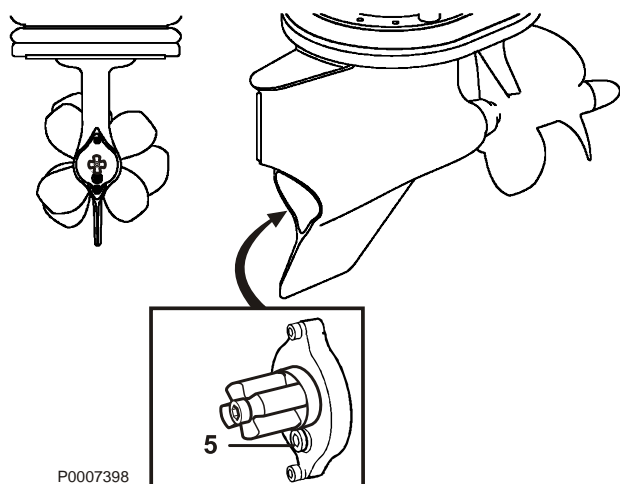


- 1 Retirer délicatement le bouchon de vidange (1) de manière à relâcher la surpression. Monter le tuyau d'aspiration(2) et raccorder la conduite d'aspiration de la pompe de vidange d'huile. Retirer le bouchon de remplissage d'huile (3). Placer le tuyau d'évacuation de la pompe de vidange d'huile dans un récipient approprié (env. 30 litres) et pomper l'huile.
- 2 Remplacer le filtre (4).
- 3 Retirer la pompe de vidange d'huile et le tuyau d'aspiration. Remonter le bouchon de vidange (1).
- 4 Remplir d'huile l'unité IPS par l'orifice de remplissage. Voir le chapitre *Caractéristiques techniques, Système de lubrification* pour la contenance et la qualité d'huile.

La vidange complète n'est pas garantie avec une pompe de vidange d'huile, c'est pourquoi la contenance préconisée devra être diminuée d'au moins 5 litre !

IMPORTANT !

Ne jamais trop remplir l'embase. Le niveau d'huile correct doit toujours se trouver au sein de la plage marquée sur la jauge d'huile, autrement, l'efficacité du changement de marche sera réduite.



P0007398

Alternative B, vidange par le bouchon de vidange.

- 1 Ouvrir lentement le bouchon de remplissage d'huile (3) de manière à relâcher la surpression. Ouvrir le bouchon de vidange (5) et laisser l'huile s'écouler.
- 2 Remplacer le filtre (4).
- 3 Remonter le bouchon de vidange avec un joint torique **neuf**.
Toujours utiliser un joint torique neuf (réf. 949656) quand le bouchon de vidange a été déposé.
- 4 Mesurer la quantité d'huile correcte et remplir l'embase par l'orifice de remplissage. Voir le chapitre *Caractéristiques techniques, Système de lubrification* pour la contenance et la qualité d'huile.

IMPORTANT !

Ne jamais trop remplir l'embase. Le niveau d'huile correct doit toujours se trouver au sein de la plage marquée sur la jauge d'huile, autrement, l'efficacité du changement de marche sera réduite.

Protection anti-corrosion, contrôle et remplacement

Vérifier régulièrement les anodes sacrificielles. Deux anodes par embase, une fixée sur l'embase et l'autre sur le tableau arrière. Voir les illustrations. Remplacer une anode lorsque environ 1/3 de l'anode a été mangé par l'oxydation.

Lorsque le bateau est conservé en cale sèche, la protection contre la corrosion n'est pas aussi bonne suite à l'oxydation des anodes sacrificielles. Même des anodes neuves s'oxydent en surface. Avant de mettre le bateau à l'eau, les anodes sacrificielles doivent être nettoyées.

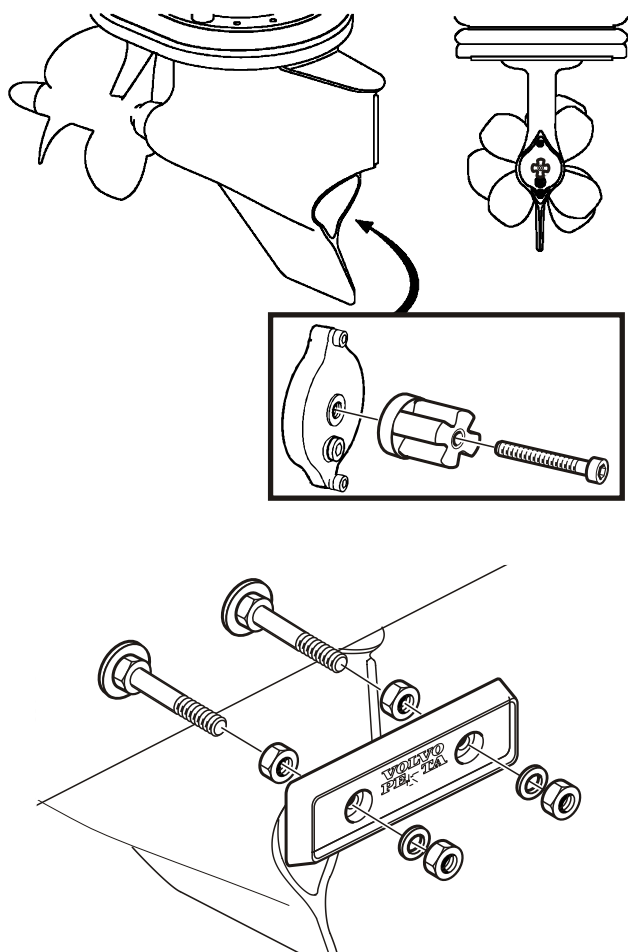
L'anode à la sortie de l'échappement est en fer et n'exige aucun nettoyage.

IMPORTANT !

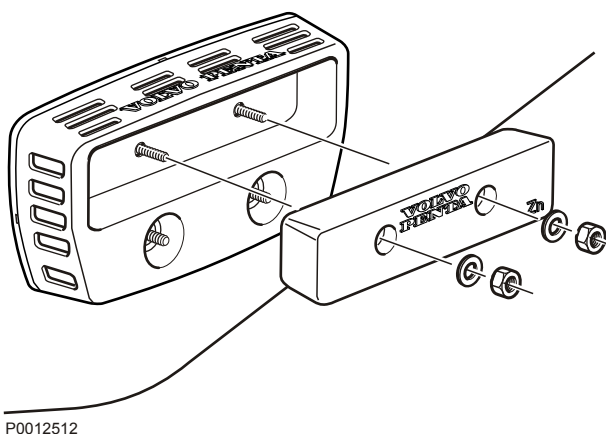
Utiliser du papier émeri. Ne pas utiliser de brosse métallique ni d'autres outils en acier pour le nettoyage, la protection galvanique pourrait être endommagée.

Remplacement de la protection anticorrosion

Toutes les anodes sont fixées avec des vis et des écrous. Desserrer la vis ou les écrous qui maintiennent l'anode. Nettoyer la surface de contact et serrer l'anode neuve. Serrer l'anode neuve pour avoir un bon contact électrique.

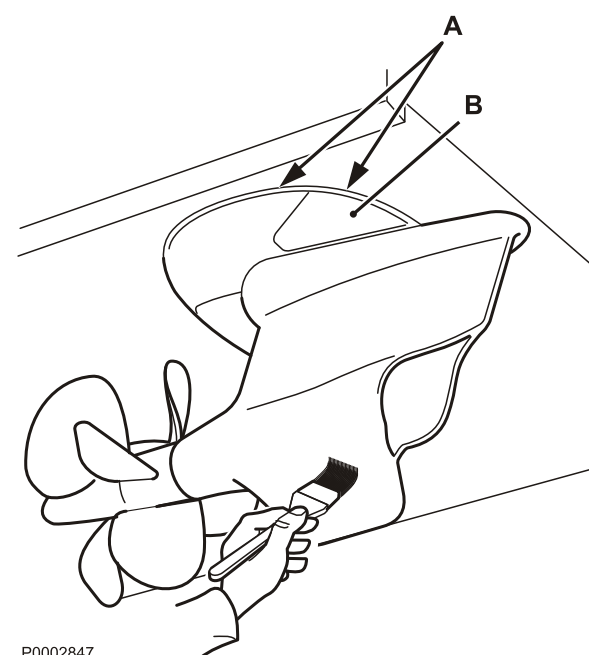


P0012511



ACP, Active Corrosion Protection (protection active contre la corrosion)

Les bateaux équipés du système ACP (option) ont une anode en zinc intégrée dans l'unité ACP, voir l'illustration. Remplacer l'anode lorsque environ 1/3 a été mangé par la corrosion.



Vérifier la protection anti-végétation de l'unité de propulsion.

Vérifier tous les ans la protection anti-végétation de l'unité de propulsion. Toutes les surfaces en bronze et en acier, même les hélices, doivent être protégées avec une peinture anti-végétation pour surfaces peintes. Suivre les instructions du fournisseur de peinture pour l'utilisation sur l'unité de propulsion.

Ne pas appliquer de peinture dans la gorge (A) entre l'unité de propulsion et la coque ni sur la surface en plastique du joint d'étanchéité d'échappement (B).

Peinture de la coque

Toutes les peintures comportant un produit anti-végétation sont toxiques et dangereuses pour le milieu marin. Éviter de tels produits. La plupart des pays ont introduit une réglementation qui régule l'utilisation des produits anti-végétation. Prendre connaissance des lois en vigueur là où est utilisé le bateau.

Respecter toujours ces règles. Dans de nombreux cas, ces peintures sont totalement proscrites sur les bateaux de plaisance, notamment en eau douce.

Ne pas utiliser de produit à base d'étain (TBT).

Ne pas appliquer de couche de peinture dans la gorge (A) entre l'unité de propulsion et la coque ni sur la surface en plastique du joint d'étanchéité d'échappement (B).

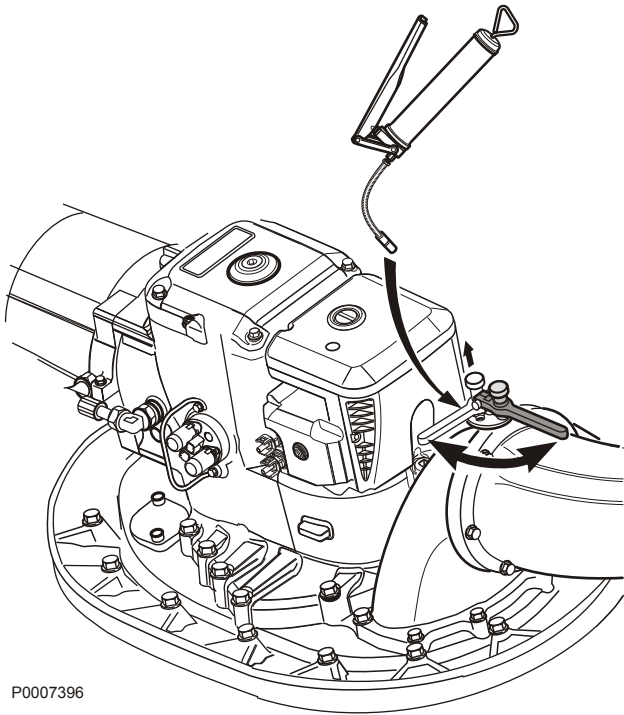
Laisser sécher la peinture avant de mettre le bateau à l'eau.

Contrôle des robinets d'eau de mer et d'échappement

Contrôler régulièrement le fonctionnement du robinet d'eau de mer et de la vanne d'échappement. Ils doivent fonctionner parfaitement, sans signes de grippage. Lubrifier annuellement le verrouillage de la vanne d'échappement avec de la graisse hydrofuge.

IMPORTANT !

Prendre contact avec votre atelier agréé Volvo Penta si le robinet et la vanne ne fonctionnent pas correctement ou si ils présentent d'autres dysfonctionnements.



P0007396

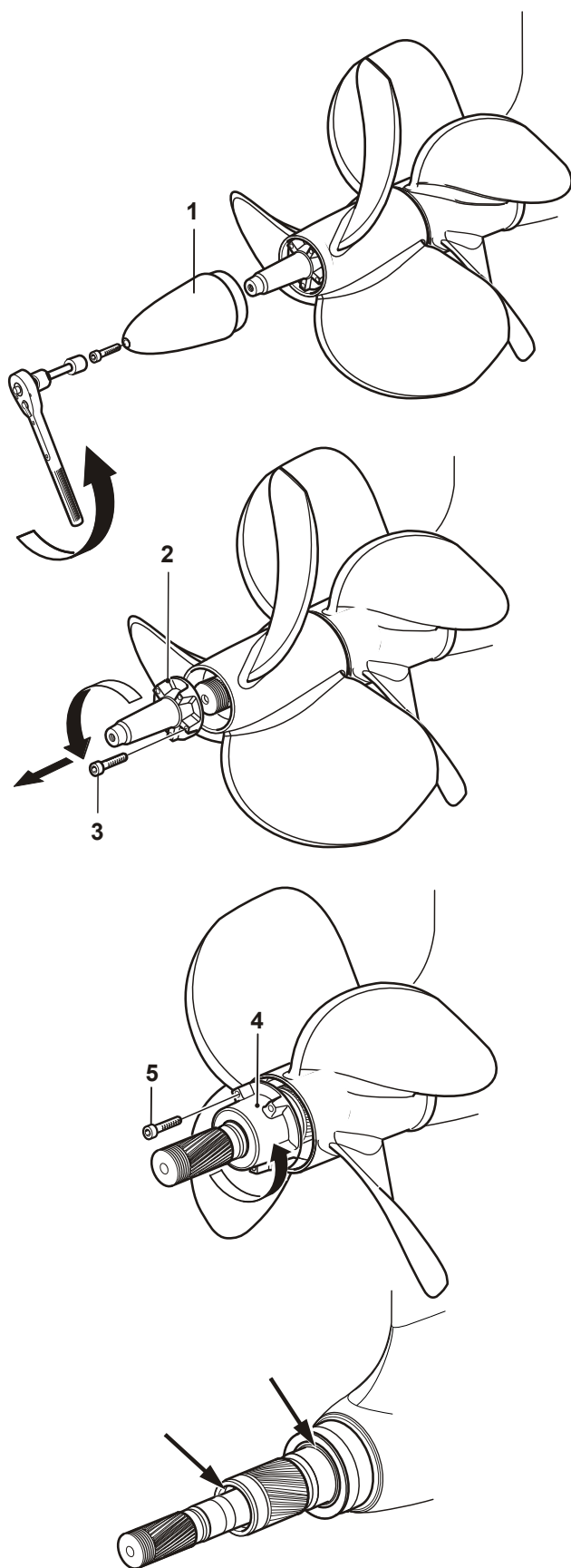
Hélice

Remplacer sans tarder toute hélice endommagée. Si vous êtes contraint de rentrer au port avec une hélice endommagée, opérez avec beaucoup de prudence et à régime réduit.

⚠ AVERTISSEMENT!

Empêchez tout démarrage intempestif du moteur lorsque vous travaillez sur les hélices. Retirez la clé du contact de démarrage !

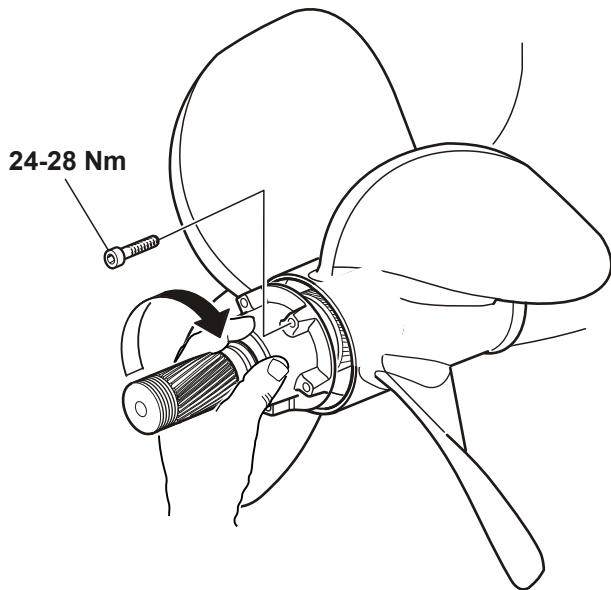
L'unité IPS est livrée avec un outil pour la dépose et la pose des hélices.



P0011224

Dépose

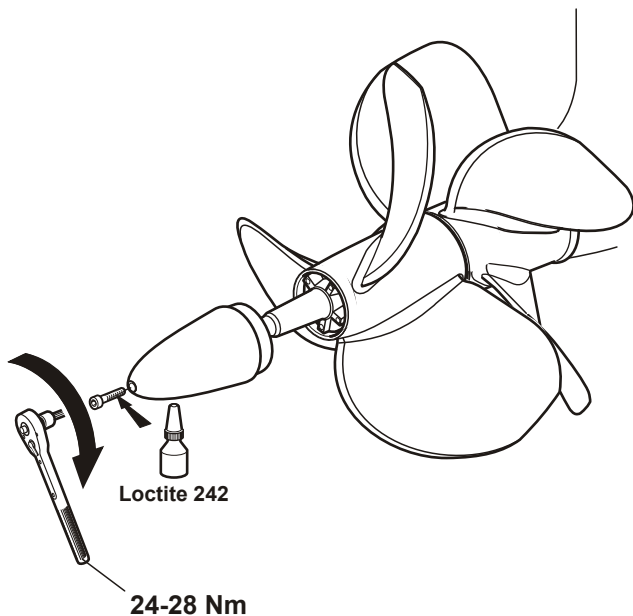
- 1 Retirer les clés des contacts d'allumage.
- 2 Déposer le cône d'hélice (1) à l'aide de l'outil spécial..
- 3 Desserrer l'écrou d'hélice (2) avec l'outil spécial fourni en desserrant les 6 vis à six pans creux (3). Desserrer l'écrou d'hélice en le faisant tourner dans le sens anti-horaire. Déposer l'hélice avant de l'arbre porte-hélice.
- 4 Desserrer l'écrou d'hélice (4) en maintenant l'hélice arrière avec l'outil spécial fourni, en desserrant les 6 vis à six pans creux (5). Desserrer l'écrou d'hélice en le faisant tourner dans le sens anti-horaire. Déposer l'hélice arrière de l'arbre porte-hélice.
- 5 Essuyer soigneusement les arbres porte-hélice. Vérifier qu'il n'y a pas de traces de résidus ou autre, par exemple des filins, dans les bagues d'étanchéité et contrôler l'état des bagues.



P0011228

Pose

- 1 Appliquer de la graisse hydrofuge de réf. 828250 (ou 3809449), sur les cannelures et les filetages des arbres porte-hélice.
- 2 Monter l'hélice arrière jusqu'en butée. Serrer l'écrou d'hélice en le faisant tourner dans le sens horaire, jusqu'en butée. Ajuster la position en tournant dans l'autre sens, jusqu'à ce que les orifices des vis soient alignés.
- 3 Monter les six vis à six pans creux. Couple de serrage 24-28 Nm.



P0011229

- 4 Monter l'hélice avant sur l'arbre porte-hélices, jusqu'en butée. Serrer l'écrou d'hélice en le faisant tourner dans le sens horaire, jusqu'en butée. Ajuster la position en tournant dans l'autre sens, jusqu'à ce que les orifices des vis soient alignés.
- 5 Monter les six vis à six pans creux. Couple de serrage 24-28 Nm.
- 6 Monter le cône d'hélice à la main. Monter la vis centrale avec du frein-filet Volvo Penta réf. 1161053 ou Loctite 242. Serrer la vis centrale, couple de serrage 24-28 Nm.

Conservation

Stockage à court terme

En cas d'arrêts prolongés, faire tourner les moteurs à température normale de service, au moins une fois tous les 14 jours. Cette précaution évite tout risque de corrosion dans les moteurs.

AVERTISSEMENT!

Si les moteurs sont portés à température normale de service hors de l'eau, s'assurer que le circuit d'eau de mer est alimenté en eau durant cette opération. Le rotor de pompe peut être endommagé si la pompe tourne à sec. Vérifier l'état de la roue à aubes après un fonctionnement à sec.

Voir le chapitre *Roue à aubes, vérifier et remplacer en page 96*.

Si le bateau est conservé hors de l'eau durant de courtes périodes, nettoyer les anodes sacrificielles sur l'unité de propulsion et sur le tableau arrière, pour éliminer toute trace d'oxydation avant de remettre le bateau à l'eau. Voir la section *Protection anti-corrosion, contrôle et remplacement en page 108*.

Pour éviter des codes de défaut de la fonction ACP, sélectionner le mode inactivé (voir *Menu EVC*) avant de sortir le bateau de l'eau. Sur ce mode, le système ACP ne contrôle plus la couche de corrosion.

Stockage à long terme

Si le bateau reste inutilisé plus de deux mois, soit dans l'eau, soit à terre, il est conseillé d'effectuer une conservation du moteur et de l'unité de propulsion. Cela permet de garantir le bon état de ces deux composants et d'éviter les risques de panne. Il est important d'effectuer cette procédure correctement et de ne rien oublier.

Nous avons donc établi une liste de contrôle pour les points les plus importants.

Liste de contrôle en cas de période d'arrêt prolongée

ATTENTION!

Veillez lire minutieusement le chapitre « Entretien » avant de commencer. Il contient des informations qui vous permettront d'effectuer les opérations d'entretien et de maintenance de manière sûre et correcte.

Effectuer les opérations suivantes sur chaque moteur, lorsque le bateau est dans l'eau :

- Vidanger l'huile de moteur et remplacer le filtre à huile.
- Remplacer le filtre à carburant. Remplacer également le préfiltre à carburant, le cas échéant.
- Faire tourner le moteur jusqu'à ce qu'il atteigne une température de service normale.

Les opérations suivantes peuvent être effectuées sur chaque moteur, lorsque le bateau est dans l'eau ou à terre :

- Nettoyer le filtre à eau de mer.
- Nettoyer et conserver le système à eau de mer avec un mélange de liquide de refroidissement.
- Déposer la roue à aubes de la pompe à eau de mer. Conserver la roue à aubes dans un sachet en plastique, dans un endroit frais.
- Contrôler le taux de glycol dans le liquide de refroidissement moteur. Faire l'appoint si nécessaire.
- Vider l'eau et les impuretés éventuelles du réservoir de carburant. Remplir entièrement le réservoir avec du carburant pour éviter la condensation.
- Nettoyer l'extérieur du moteur. Ne pas utiliser de nettoyeur haute pression pour laver le moteur. Effectuer les retouches avec de la peinture d'origine Volvo Penta.

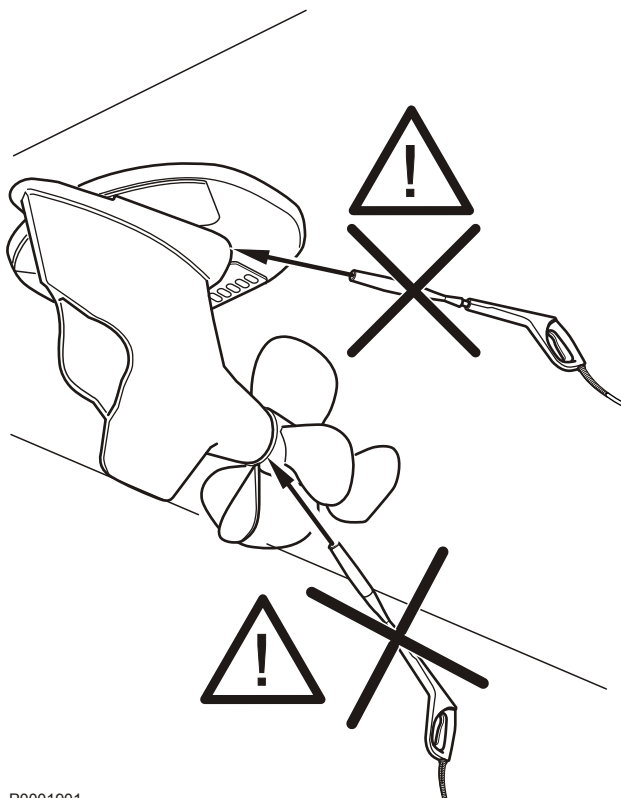
IMPORTANT !

Ne jamais utiliser un nettoyeur haute pression lors de nettoyage du moteur et ne dirigez jamais le jet d'eau sur les joints d'étanchéité, les flexibles en caoutchouc ou les composants électriques, au risque de gravement les endommager.

- Débrancher les câbles de batterie. Nettoyer et charger les batteries.
Une batterie insuffisamment chargée peut geler et être détériorée.
- Pulvériser un aérosol hydrofuge sur les composants électriques.
- Contrôler l'état de l'anode sur le moteur. Remplacer l'anode si elle est usée à près d'un tiers de sa taille d'origine. Serrer la nouvelle anode de manière qu'elle assure un contact électrique satisfaisant.

Les opérations suivantes sont effectuées de préférence lorsque le bateau est hors de l'eau :

Si la conservation longue durée est réalisée avec le bateau dans l'eau, il devra néanmoins être sorti de l'eau pour pouvoir effectuer ces opérations avant de réutiliser le bateau :



P0001901

- Nettoyer la coque directement après avoir sorti le bateau de l'eau (avant qu'il sèche).
- Nettoyer l'extérieur de l'unité de propulsion directement après avoir sorti le bateau de l'eau (avant qu'elle sèche).
IMPORTANT !
Faire attention lors de nettoyage haute pression. Ne jamais diriger le jet d'eau sur l'étanchéité d'arbre d'hélice ou les joints du système de direction.
- Effectuer les retouches de peinture sur l'unité de propulsion.
- Dépose de l'hélice (avant l'hivernage). Lubrifier l'arbre porte-hélice avec de la graisse hydrofuge, Réf. VP 828250.
- Contrôler l'état de l'anode sur l'unité de propulsion. Remplacer l'anode si elle est usée à près d'un tiers de sa taille d'origine. Serrer la nouvelle anode de manière qu'elle assure un contact électrique satisfaisant.
IMPORTANT !
Utiliser du papier émeri. Ne pas utiliser de brosse métallique ni d'autres outils en acier pour le nettoyage, la protection galvanique pourrait être endommagée.
- Vidanger l'huile de l'embase et remplacer le filtre à huile.

Remise à l'eau

Les opérations suivantes sont effectuées de préférence lorsque le bateau est hors de l'eau :

- Peindre la coque.
- Contrôler l'état de l'anode sur l'embase. Remplacer l'anode si elle est usée à près d'un tiers de sa taille d'origine. Nettoyer soigneusement avant la mise à l'eau.
IMPORTANT !
Utiliser du papier émeri. Ne pas utiliser de brosse métallique ni d'autres outils en acier pour le nettoyage, la protection galvanique pourrait être endommagée.
- Contrôler le niveau d'huile dans l'embase. Faire l'appoint si nécessaire.
- Monter les hélices.

Les opérations suivantes peuvent être effectuées sur chaque moteur, lorsque le bateau est dans l'eau ou à terre :

- Contrôler le niveau d'huile dans l'embase et le moteur. Faire l'appoint si nécessaire. Si le système contient de l'huile de conservation, vidanger celle-ci et remplir ensuite le système d'huile neuve. Remplacer le filtre à huile.
- Vidanger le liquide antigel du circuit d'eau de mer.
- Monter la roue à aubes dans la pompe à eau de mer. Remplacer si l'ancienne semble usagée.
- Fermer et serrer les robinets/bouchons de vidange.
- Contrôler l'état et la tension des courroies d'entraînement.
- Contrôler l'état des flexibles en caoutchouc et serrer les colliers.
- Contrôler les niveaux de liquide de refroidissement et la protection antigel. Faire l'appoint si besoin.
- Brancher les batteries pleinement chargées.
- Contrôler l'état des anodes sur le moteur et le tableau arrière. Remplacer l'anode si elle est usée à près d'un tiers de sa taille d'origine. Nettoyer soigneusement juste avant la mise à l'eau.

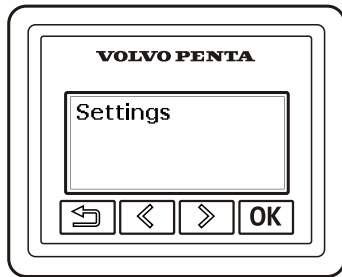
IMPORTANT !

Utiliser du papier émeri. Ne pas utiliser de brosse métallique ni d'autres outils en acier pour le nettoyage, la protection galvanique pourrait être endommagée.

Effectuer les opérations suivantes lorsque le bateau est dans l'eau :

- Vérifier l'étanchéité de l'ensemble.
- Démarrer les moteurs. Contrôler qu'il n'y a pas de fuites de carburant, de liquide de refroidissement ou de gaz d'échappement, et que toutes les commandes fonctionnent.

Étalonnage et paramétrages



P0012801

Paramètres

Menu Paramètres

Les paramétrages et les étalonnages sont effectués dans le menu Réglages.

- 1 Se déplacer jusqu'au menu **Réglages**.
- 2 Appuyer sur **OK** pour ouvrir le menu de réglage.
- 3 Se déplacer d'avant en arrière dans le menu de réglage en appuyant sur **←** **→**.

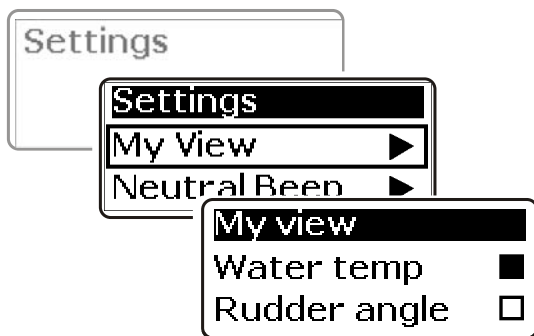


Revenir au menu précédent en appuyant sur le bouton. Maintenir le bouton enfoncé pendant plus de 3 secondes pour aller au menu principal.

Ma vue

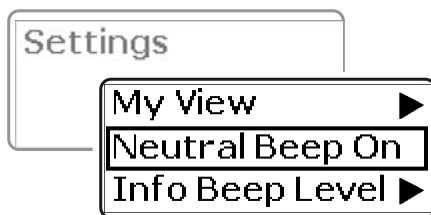
Dans **Ma vue** les informations affichées dans le menu principal peuvent être adaptées à chacun.

- 1 Se déplacer jusqu'à **Ma vue** dans le menu de réglage. Appuyer sur **OK** pour accéder au sous-menu.
- 2 Se déplacer dans le menu avec **←** **→** pour voir les informations de fonctionnement disponibles.
- 3 Appuyer sur **OK** pour cocher ou décocher les informations qui doivent être affichées dans le menu principal.



P0012518

Ma vue



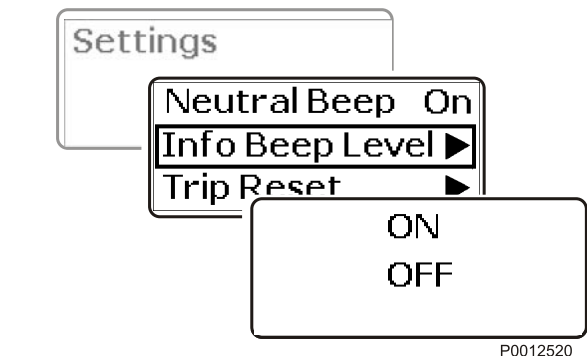
P0012519

Bip sonore point mort

Bip sonore point mort

Le bip neutre est le signal sonore qui se fait entendre lorsque la commande est amenée au point mort. Le réglage doit se faire sur chaque poste de commande.

- 1 Se déplacer jusqu'à **Bip sonore point mort** dans le menu de réglage.
- 2 Appuyer sur **OK** pour **Activer** ou **Désactiver** le signal sonore.



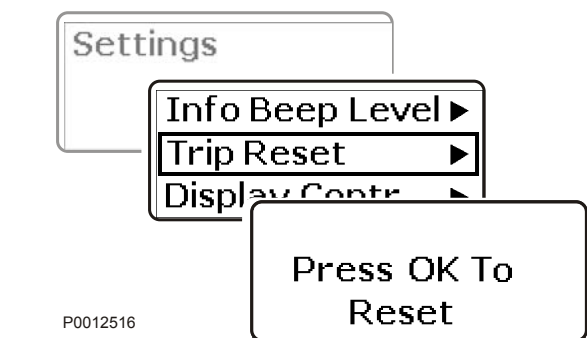
Signal sonore

Signal sonore

Le bip info est le signal sonore qui se déclenche avec un message en provenance du système.

- 1 Se déplacer jusqu'à **Signal sonore** dans le menu de réglage.
- 2 Appuyez sur **OK** pour activer ou désactiver le signal sonore.
Si un compte-tours (accessoire) est installé, le volume peut être ajusté à l'aide de **◀▶**. Appuyer sur **OK** pour confirmer le choix. Le réglage est confirmé par un signal sonore sur le niveau programmé.

L'écran revient automatiquement au menu de réglage.



Raz Odomètre

RAZ trajet

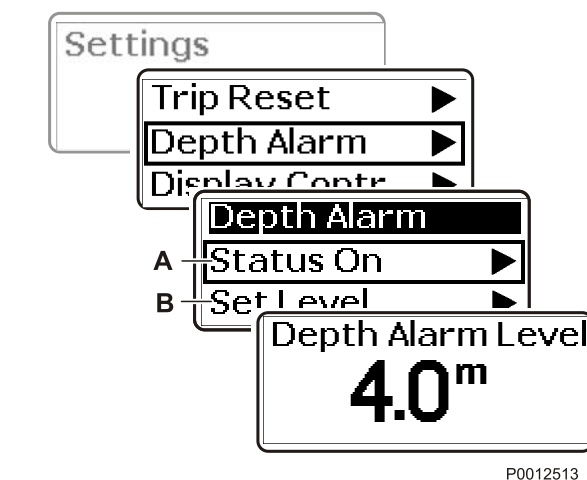
- 1 Se déplacer jusqu'à **Raz Odomètre** dans le menu de réglage.
- 2 Appuyer deux fois sur **OK** remettre à zéro les informations trajet.

Alarme de profondeur

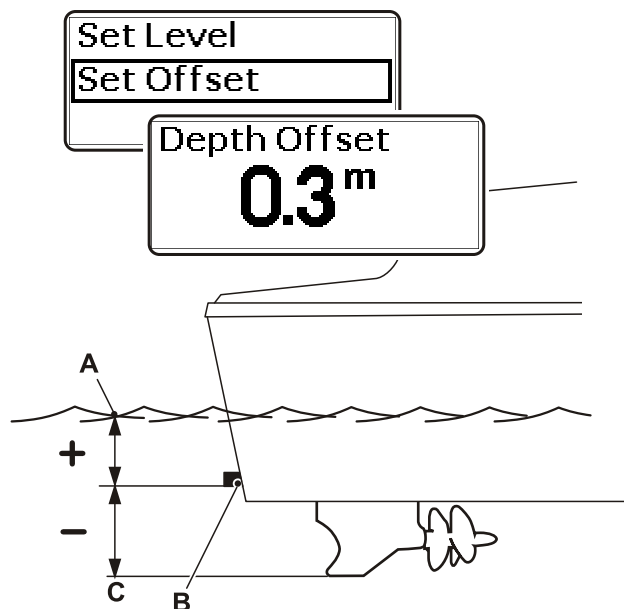
Réglage du niveau pour l'alarme de profondeur de la sonde Volvo Penta.

Le réglage est seulement nécessaire sur un poste de commande.

- 1 Se déplacer jusqu'à Alarme de profondeur dans le menu de réglage. Appuyer sur **OK** pour passer au sous-menu.
- 2 Alarme de profondeur Activer/Désactiver (A). Appuyer sur **OK** pour désactiver ou activer l'alarme.
- 3 Aller ensuite à Indiquer niveau (B) et appuyer sur **OK**.
Se déplacer avec **◀▶** pour régler la limite où l'alarme doit commencer à se déclencher. Appuyer sur **OK** pour confirmer le choix.
L'alarme de profondeur dépend de la compensation de profondeur, voir le prochain chapitre.



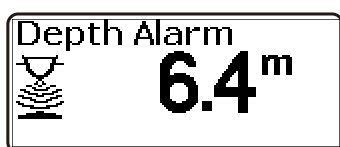
Niveau Alarme Profondeur



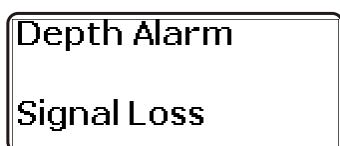
P0012514

Indiq. comp. profondeur

- A Ligne de flottaison
- B Écho-sonde
- C Point le plus bas



P0005853

Alarme de profondeur

P0005855

Alarme de profondeur / Signal Perdu**Indiq. comp. profondeur**

- 1 À partir du menu de réglage, passer à Indiq. comp. profondeur et appuyer sur **OK** pour accéder au réglage.
- 2 Se déplacer avec **◀** **▶** pour régler la valeur de la compensation de profondeur pour correspondre au point le plus bas du bateau ou à la ligne de flottaison du bateau. L'écho-sonde peut être placée à un endroit quelconque entre ces deux points. Régler la distance pour la ligne de flottaison de l'écho-sonde ou pour le point le plus bas suivant la profondeur qui doit être affichée. Pour la distance entre l'écho-sonde (B) et la ligne de flottaison (A), la valeur est positive (+). Pour la distance entre l'écho-sonde (B) et le point le plus bas du bateau (C), le chiffre est négatif (-). Appuyer sur **OK** pour confirmer le réglage.

Alarme de profondeur

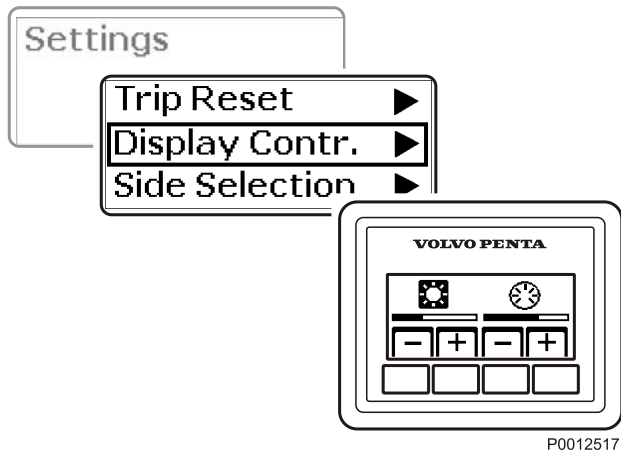
Lorsque la profondeur est inférieure au niveau d'alarme, un message s'affiche sur l'écran suivi d'une alarme sonore.

Le message est affiché toutes les 30 secondes jusqu'à ce que la profondeur soit supérieure au niveau d'alarme.

Valider l'alarme en appuyant sur **OK**.

Défaut de signal

Si le signal de l'alarme de profondeur disparaît, par exemple si le capteur ne fonctionne pas, un message s'affiche indiquant la perte du signal.





Contraste d'affichage

P0012517

Contraste d'affichage

Ajuster le contraste sur les écrans.
Le réglage agit sur tous les écrans.

 Éclairage de fond

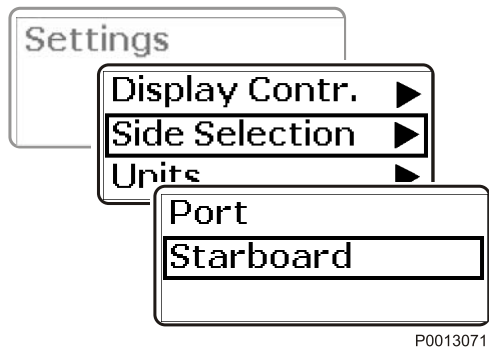
 Contraste

- 1 Se déplacer jusqu'à **Contraste d'affichage** dans le menu de réglage et appuyer sur **OK** pour ouvrir le sous-menu.
- 2 Pour augmenter, respectivement diminuer, le contraste ou l'éclairage de fond, utiliser + et –

L'écran revient automatiquement au menu de réglage.

Choix groupe prop.

Indiquer pour quel moteur l'écran doit afficher les informations.



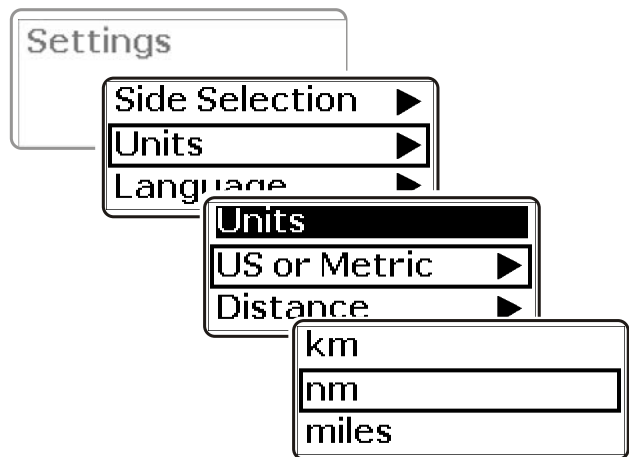
Choix groupe prop.

P0013071

Unités

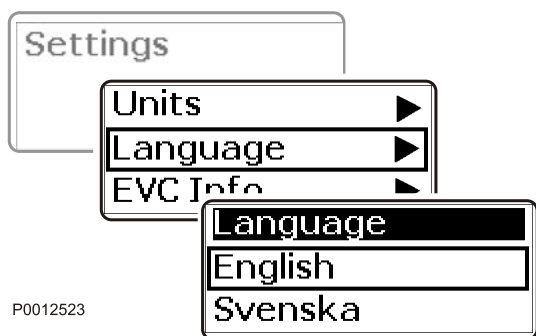
Le réglage des unités d'information doit être indiqué.

- 1 Se déplacer jusqu'à **Unités** dans le menu de réglage. Appuyer sur **OK** pour ouvrir le sous-menu.
- 2 Se déplacer jusqu'à **US/Métrique** (US or Metric) et appuyer sur **OK**. Sélectionner les unités américaines ou les unités métriques.
- 3 Se déplacer jusqu'à **Distance** (Distance), appuyer sur **OK** et sélectionner ensuite kilomètre, distance en minutes ou miles.
- 4 Appuyer sur **OK** pour confirmer le choix.



Unités

P0012522



P0012523

Langue

Langue

Le réglage de la langue utilisée pour afficher les informations sur l'écran doit être affiché. Le choix peut être effectué entre six langues différentes.

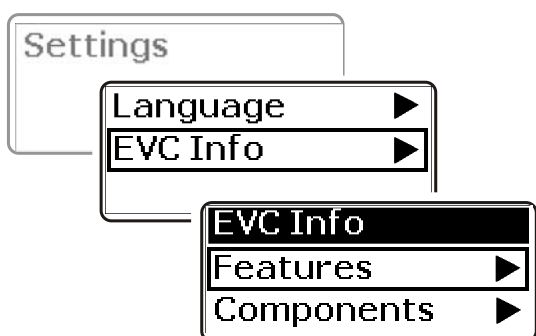
Sur un bateau équipé de plusieurs postes de commande et de plusieurs écrans, il suffit de sélectionner la langue à un endroit pour qu'elle soit affichée sur tous les postes.

- 1 Se déplacer jusqu'à **Langue** dans le menu de réglage. Appuyer sur **OK** pour ouvrir le menu des langues.
- 2 Se déplacer jusqu'à la langue recherchée et appuyer sur **OK** pour confirmer le choix. L'écran revient automatiquement au menu de réglage.

Info EVC

Ici s'affichent les informations relatives aux différents accessoires, composants et logiciel installés sur le bateau.

- 1 Se déplacer jusqu'à **Info EVC** dans le menu de réglage et appuyer sur **OK** pour ouvrir le sous-menu.
- 2 **Option** (Features) affiche les accessoires qui sont installés. Appuyer sur **OK** pour ouvrir le sous-menu.
- 3 **Composants** (Components) affiche les composants matériels qui sont installés. Appuyer sur **OK** pour ouvrir le sous-menu.
- 4 **Logiciel** (Software) affiche le logiciel qui est installé. Appuyer sur **OK** pour ouvrir le sous-menu.



P0012977

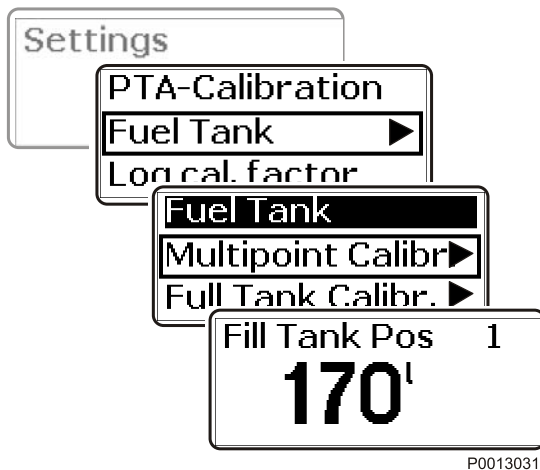
Composants

Réservoir de carburant

Deux méthodes permettent d'étalonner le capteur de niveau du réservoir de carburant.

Étalonnage multipoint qui donne un résultat plus exact et Étalonnage réservoir de carburant plein qui donne une valeur approximative.

L'étalonnage multipoint est nécessaire pour que l'ordinateur de bord donne des informations complètes.

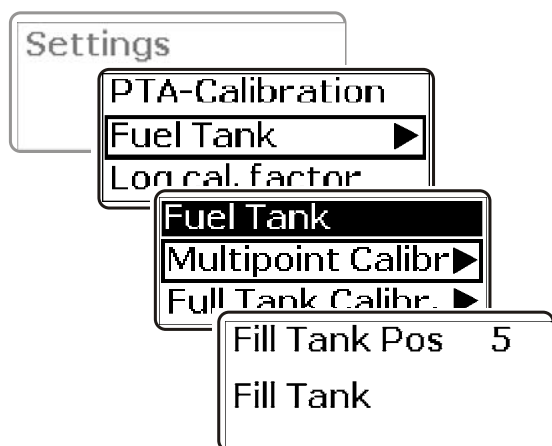


Étalonnage multipoint

Étalonnage multipoint

Pour que l'étalonnage multipoint puisse être réalisé, le réservoir de carburant doit être rempli de 20% au maximum.

- 1 Se déplacer jusqu'à **Réservoir de carburant** dans le menu de réglage et appuyer sur **OK** pour ouvrir le menu d'étalonnage.
- 2 Passer à **Étalonnage Multipoint** et appuyer sur **OK**.
- 3 L'étalonnage implique le remplissage du réservoir en cinq étapes.
Remplir le réservoir avec le volume indiqué sur l'écran, POS 1.
Attendre 10 secondes.
Appuyer sur **OK** pour confirmer que le réservoir est rempli jusqu'au niveau indiqué.
- 4 Remplir le réservoir avec le volume indiqué sur l'écran, POS 2.
Attendre 10 secondes.
Appuyer sur **OK** pour confirmer que le réservoir est rempli jusqu'au niveau indiqué.
- 5 Répéter la procédure pour POS 3 , POS 4 et POS 5. Après chaque remplissage, confirmer en appuyant sur **OK**.



P0013032

Étalonnage réservoir de carburant plein

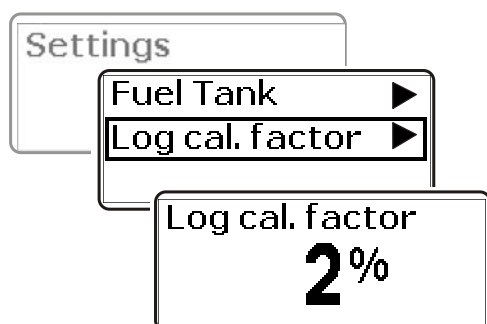
Étalonnage réservoir de carburant plein

Avec cette méthode, le réservoir doit être plein et l'étalonnage s'effectue en une étape. Cette méthode donne une valeur approximative pour le niveau de carburant et toutes les données de navigation basées sur le niveau de carburant restant seront des valeurs approchées.

- 1 Se déplacer jusqu'à **Réservoir de carburant** et appuyer sur **OK** pour ouvrir le sous-menu.
- 2 Sélectionner **Étalonnage réservoir de carburant plein** et appuyer sur **OK**.
- 3 Remplir au maximum le réservoir de carburant. Confirmer que le réservoir de carburant est plein en appuyant sur **OK**.

IMPORTANT !

Les réglages pour Capacité Réservoir Carb., Étalonnage Réserv. Vide et Niveau Alarme Carb. doivent uniquement être effectués par des ateliers agréés Volvo Penta.



P0013033

Facteur de vitesse

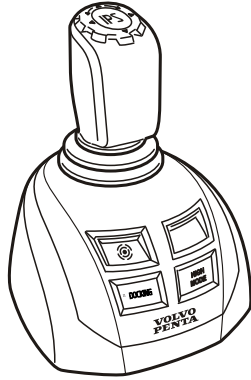
Facteur de vitesse

Le réglage du facteur de vitesse doit être effectué pendant la navigation. Comparer la valeur affichée pour la vitesse du bateau avec les données du GPS ou d'un autre bateau, ajuster le facteur de vitesse pour que les valeurs soient identiques.

Le réglage est seulement nécessaire sur un poste de commande.

- 1 Se déplacer jusqu'à **Facteur de vitesse** dans le menu de réglage et appuyer sur **OK** pour accéder au réglage.
- 2 Se déplacer avec **◀** **▶** pour régler la valeur. Appuyer sur **OK** pour confirmer le choix.

Joystick



P0008831

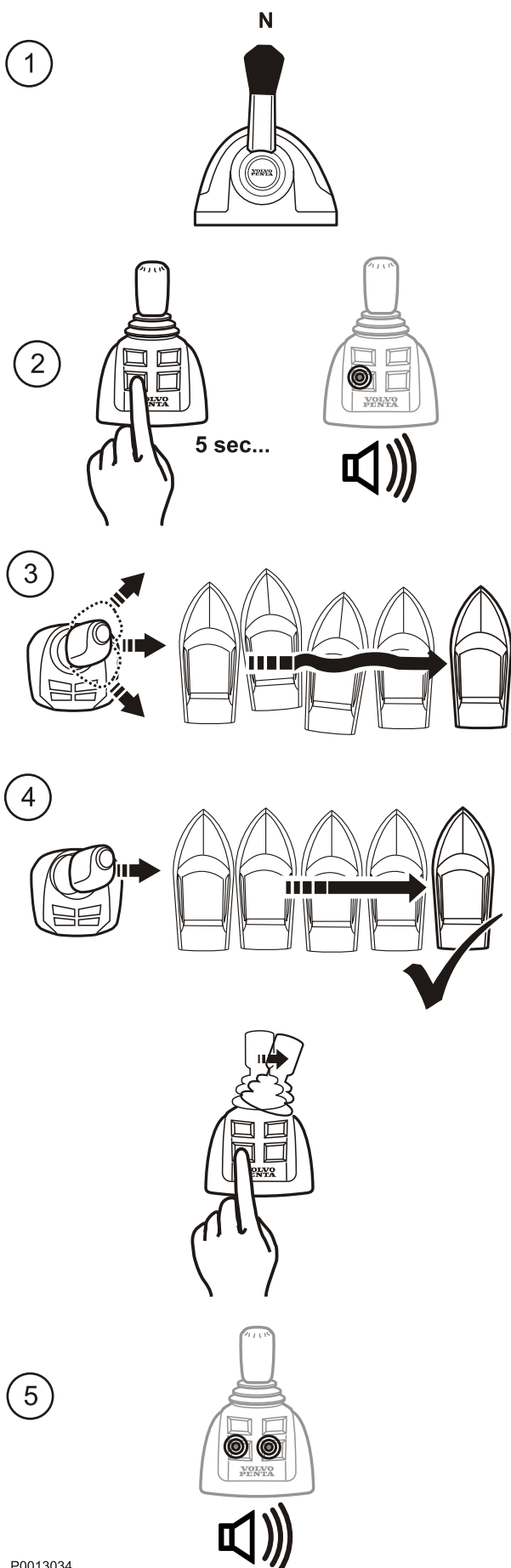
L'étalonnage du joystick est nécessaire uniquement si les mouvements du bateau ne correspondent pas aux déplacements du joystick.

Pour l'étalonnage du joystick, le bateau doit naviguer en pleine mer et dans des conditions sécurisées. Éviter d'effectuer l'étalonnage par vents ou courants forts qui peuvent avoir une répercussion sur le résultat de l'étalonnage.

Laisser le bateau naviguer sur une assez longue distance pendant l'étalonnage. Maintenir fermement le joystick en place.

Effectuer l'étalonnage uniquement sur un poste de commande équipé d'une manette joystick et d'un tableau de commande.

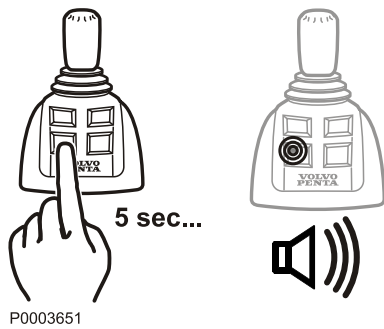
L'étalonnage est uniquement nécessaire d'un seul côté, bâbord ou tribord.



P0013034

- 1 Mettre le contact et amener les commandes au point mort.
- 2 Démarrer les moteurs.
Maintenir le bouton d'accostage enfoncé pendant cinq secondes pour activer la position d'étalonnage.
Un signal sonore confirme que la position d'étalonnage est active et le témoin du bouton d'accostage s'allume.
- 3 Déplacer le joystick le plus possible dans le sens latéral, d'un côté ou de l'autre.
Corriger les mouvements du bateau en déplaçant le joystick vers le haut/le bas ou en tournant le joystick.
- 4 Appuyer de nouveau sur le bouton d'accostage quand le bateau se déplace droit dans le sens latéral.
- 5 Un signal sonore et le clignotement des deux boutons inférieurs sur le joystick indiquent que l'étalonnage est terminé et enregistré. Le système est à présent en mode d'accostage.

Lorsque le joystick revient à la position centrale, les lampes s'arrêtent de clignoter et restent allumées.



Réinitialisation de l'étalonnage

- 1 Mettre le contact et amener les commandes au point mort.
Démarrer les moteurs.
- 2 Maintenir le bouton d'accostage enfoncé pendant cinq secondes pour activer la position d'étalonnage.
Un signal sonore confirme que la position d'étalonnage est active et le témoin du bouton d'accostage s'allume.
- 3 Appuyer sur le bouton d'accostage. L'étalonnage est maintenant réinitialisé, ce qui est confirmé par un signal sonore.
Le système est à présent en mode d'accostage.

Données techniques

Désignation	IPS 1050	IPS 1200
Puissance au vilebrequin @ 2300 r/min. ⁽¹⁾	588 kW (800 hk)	671 kW (900 hk)
Couple maxi à	2934 Nm / 800–1900 rpm	3300 Nm / 900–1600 rpm
Désignation pour l'après-vente	D13B-C MP	D13B-G MP
Nbre de cylindres	6	6
Alésage	131 mm	131 mm
Course	158 mm	158 mm
Cylindrée	12,78 dm ³	12,78 dm ³
Moteur, poids à sec	1560 kg	1560 kg
Taux de compression	16,7:1	16,7:1
Régime de ralenti bas, tr/min.	600 (±10) (2)	600 (+10) (3)

1) Selon ISO 8665

2) À la livraison, le régime de ralenti du moteur est ajusté sur 600 r/min. Si besoin est, le régime peut être réglé dans une plage 600–650 r/min.

3) À la livraison, le régime de ralenti du moteur est ajusté sur 600 r/min. Si besoin est, le régime peut être réglé dans une plage 600–650 r/min.

Système de lubrification

Contenance d'huile, y compris filtres à huile, env. :	
aucune inclination du moteur	45 litres
Pression d'huile, moteur chaud :	
Pression d'huile pendant le fonctionnement	300–550 kPa
Pression d'huile au point mort	175 kPa

Qualité d'huile ⁽¹⁾	Teneur en soufre du carburant en pourcentage du poids		
	jusqu'à 0,5%	0,5–1,0%	plus de 1,0% ⁽²⁾
Intervalles des vidanges d'huile, suivant la première des clauses			
VDS-3	500 heures ou 12 mois	250 heures ou 12 mois	125 heures ou 12 mois
VDS-2 L'huile doit satisfaire à au moins une des spécifications suivantes : ACEA E7 ⁽³⁾ Global DHD-1 API CH-4 API CI-4	400 heures ou 12 mois	200 heures ou 12 mois	100 heures ou 12 mois

REMARQUE!

Des huiles minérales tout comme des huiles entièrement ou partiellement synthétiques peuvent être utilisées à condition de suivre les exigences de qualité indiquées ci-dessus.

ACEA = Association des Constructeurs Européenne d'Automobiles

API = American Petroleum Institute

Global DHD = Global Diesel Heavy Duty

TBN = Total Base Number

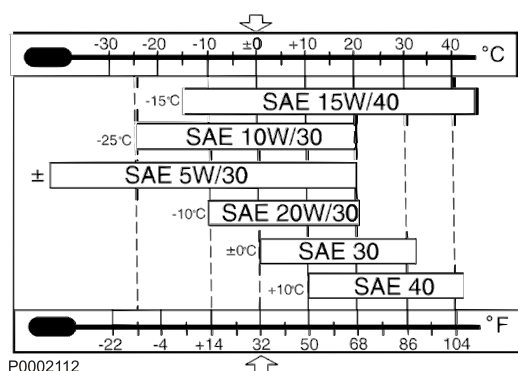
VDS = Volvo Drain Specification

Viscosité

Choisir la viscosité selon le tableau.

Les valeurs de température indiquées s'appliquent à des températures extérieures stables.

* SAE 5W/30 concerne des huiles synthétiques ou semi-synthétiques.



1. Qualité d'huile minimale recommandée. Une huile de lubrification de meilleure qualité peut toujours être utilisée.

2. Si la teneur en soufre est supérieure à 1,0 % du poids, utiliser une huile d'indice TBN supérieur à 15.

3. ACEA E7 a remplacé ACEA E5 ; l'huile ACEA E5 peut être utilisée si elle est disponible.

Système d'alimentation

Spécifications du carburant

Le carburant doit au moins être conforme aux normes nationales et internationales pour les carburants commercialisés, par exemple:

EN 590 (avec adaptation nationale adéquate au point de vue environnement et résistance au froid)

ASTM D 975 No 1-D et 2-D

JIS KK 2204

Teneur en soufre: Conformément aux réglementations en vigueur dans chaque pays.

Du carburant de faible densité (gazole urbain en Suède ou gazole city en Finlande) peut entraîner une réduction d'environ 5 % de la puissance et une augmentation d'environ 2–3 % de la consommation de carburant.

Système de refroidissement

Contenance du système d'eau douce, compris échangeur de température, env. 57 liter.

Liquide de refroidissement

Volvo Penta Coolant VCS et VCS Ready Mixed (couleur jaune) sont à base d'acides organiques (Organic Acid Technology, OAT).

Volvo Penta Coolant et Coolant Ready Mixed (couleur verte) sont de type silicate.

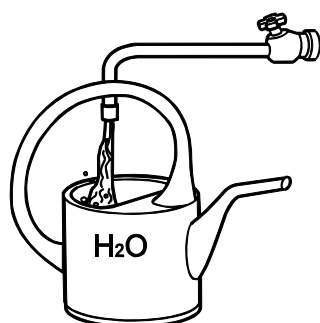


P0013077

Rapport de mélange (qualité de l'eau)

ASTM D4985:

Particules solides totales	<340 ppm
Dureté totale	<9,5° dH
Chlore	<40 ppm
Sulfate	<100 ppm
Valeur pH	5,5–9
Silicium (selon ASTM D859)	<20 mg SiO ₂ /l
Fer (selon ASTM D1068)	<0,10 ppm
Manganèse (selon ASTM D859)	<0,05 ppm
Conductibilité (selon ASTM D1125)	<500 µS/cm
Contenu organique, COD _{Mn} (selon ISO8467)	<15 mg KMnO ₄ /l



P0002094

Système électrique

Tension du système	24V
Alternateur:	
tension/intensité maxi	28V/110A
puissance, env.	2640W
Autre équipement d'alternateur (accessoire)	
tension/intensité maxi	28V/110A
puissance, env.	2640W
Autre équipement d'alternateur (accessoire)	
tension/intensité maxi	14V/115A
puissance, env.	1610W
Capacité de batterie	2 de 12 V branchées en série, maxi.220 Ah
Densité d'électrolyte à +25°C	
batterie entièrement chargée	1,28 g/cm ³ (1,24 g/cm ³) (1)
la batterie doit être chargée à	1,24 g/cm ³ (1,20 g/cm ³) (2)

1) Concerne les batteries avec électrolyte pour pays tropicaux.

2) Concerne les batteries avec électrolyte pour pays tropicaux.

Groupe propulseur

Capacité d'huile, ca.	30 litres
Différence de contenance MIN – MAX	0,5 litres
Qualité d'huile	VP 1141634 (API GL5)
Viscosité	SAE 75W/90
Rapport de démultiplication	1,88:1

Numéros d'identification

Les plaques signalétiques portant les numéros d'identification sont montées sur le moteur et la transmission. Il est important d'utiliser ces références pour toute commande de pièces et d'entretien. Notez toutes ces informations ci-dessous, faites une copie de cette page et conservez-la de manière à pouvoir en disposer en cas de vol. L'aspect et l'emplacement des plaques sont présentés ci-dessous. Les chiffres entre parenthèses renvoient à l'emplacement du numéro d'identification sur la plaque.

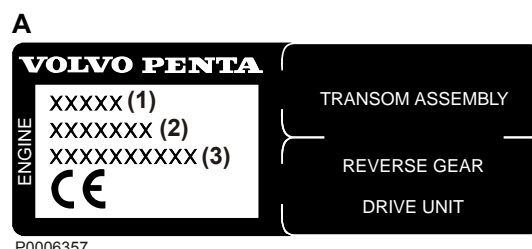
Moteur

Numéro de produit (1)

Chassinummer (2)

Numéro de série (3)

Désignation de produit (8)



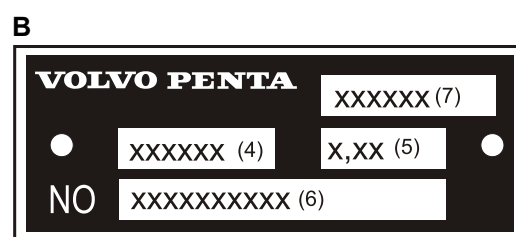
Groupe propulseur

Désignation de produit (4)

Rapport de démultiplication (5)

Numéro de série (6)

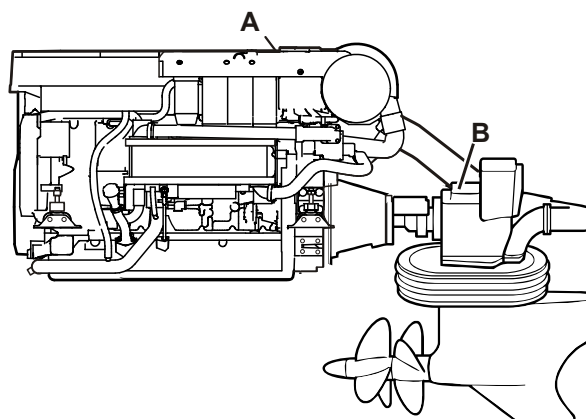
Numéro de produit (7)



A Autocollant de garantie (Moteur/Groupe propulseur)

Autocollant de garantie och EPA-dekal.

B Plaque groupe propulseur



P0013057

VOLVO PENTA

Déclaration de conformité des moteurs pour bateaux de plaisance aux exigences relatives aux valeurs limites d'émissions sonores et gazeuses de la directive 2003/44/CE modifiant la directive 94/25/CE

VOLVO PENTA IPS

Fabricant du moteur

AB Volvo Penta
Gropegårdsgatan
405 08 Göteborg
Suède

Organisme notifié pour la procédure d'évaluation de conformité des émissions sonores

International Marine Certification Institute
Rue Abbé Cuypres 3
B-1040 Bruxelles
Belgique

Nombre ID: 0609

Module d'application pour l'évaluation des émissions sonores

..... Aa. Contrôle interne de la fabrication
..... Test conforme à l'Annexe VI

Organisme notifié pour la procédure d'évaluation de conformité des émissions gazeuses

Germanisher Lloyd
Vorsetzen 32/35
20459 Hamburg
Allemagne

ID Numero: 0098

Modules d'application pour l'évaluation des émissions de gaz d'échappement

..... B

Autres directives communautaires appliquées CEM 2004/108/EC

Description du/des moteurs(s) et exigences essentielles

Type de moteur Moteur diesel 4 temps avec système d'échappement dans l'embase

Modèle(s) de moteur concerné(s) par la présente déclaration

Volvo Penta IPS 800 (D11-600)

Volvo Penta IPS 900 (D11-700) SDVOLLV006 (bruit)
49300-07 HH (gaz)

Numéro de certificat CE de type

Exigences essentielles	Normes utilisées	Autre document normatif utilisé
Annexe I.B – Émissions de gaz d'échappement		
Identification du moteur	Norme Volvo Penta	Annexe I.B.1
Exigences relatives aux émissions gazeuses	EN ISO 8178-1:1996	Annexe I.B.2
Durabilité	Norme Volvo Penta	Annexe I.B.3
Manuel de l'utilisateur	ISO 10240:2004	Annexe I.B.4
Allegato I.C – Emissioni acustiche		
Niveaux d'émissions sonores	EN ISO 14509:2000/prA1:2004	Annexe I.C.1
Manuel de l'utilisateur	ISO 10240:2004	Annexe I.C.2
Directive CEM	EN 60945, EN 55012, EN 55022	Volvo Penta TR2135458

La présente déclaration de conformité est établie sous la seule responsabilité du fabricant. Je, soussigné, déclare au nom du fabricant de moteur que le(s) moteur(s) mentionné(s) ci-dessus sont conformes aux exigences essentielles spécifiées et en conformité avec le type pour lequel le(s) certificat(s) d'examen CE de type ci-dessus a/ont été établi(s).

Nom et fonction : Tom Tveitan, Lois et réglementations

(identification de la personne habilitée à signer la présente déclaration au nom du fabricant du/des moteurs(s) ou de son mandataire agréé)

Date et lieu d'établissement : (jj/mm/aaaa) 2009/04/06 Göteborg



Signature et fonction :
(ou identification équivalente)

PL-02/09

Plus d'informations sur : www.dbmoteurs.fr

Commande de manuel d'instructions

Ce manuel d'utilisation peut être commandé gratuitement sur Internet en différentes langues, jusqu'à 12 mois après la date de livraison.

Vous reporter au lien ci-dessous. Une fois sur la page d'accueil du site, entrez le numéro de publication que vous trouverez au bas de cette page (7–8 chiffres).

<http://vppneuapps.volvo.com/manual/coupon/>

Veillez contacter votre Distributeur Volvo Penta si vous avez un problème d'accès à l'Internet.

Toutes les informations relatives à la commande sont stockées au niveau interne chez AB Volvo Penta et ne seront pas partagées avec une tierce partie.

Index alphabétique

Accostage	36	Précautions par temps froid.....	58
Alarmes.....	52	Protection anti-corrosion, contrôle et remplacement.....	108
Alignement d'urgence, groupe de propulsion.....	70	Régime ralenti élevé	37
Anodes de zinc, Contrôle/Échange.....	95	Réglage du frein à friction.....	34
Batterie, charge	102	Régulateur de vitesse.....	12
Batterie, entretien.....	101	Remise à l'eau.....	115
Caméra	28	Roue à aubes, vérifier et remplacer.....	96
Choix groupe prop.....	120	Signal sonore	118
Commandes.....	31	Soudage électrique.....	105
Confirmer le message.....	60	Stockage à court terme.....	113
Connexions électriques.....	100	Stockage à long terme.....	113
Contrôle des robinets d'eau de mer et d'échappement.....	110	Système à eau de mer.....	93
Coupe-circuit principal.....	99	Système à eau douce.....	88
Courroie d'entraînement, vérifier et remplacer.....	79	Système à eau douce, Rinçage.....	92
Débrayage de la fonction de changement de marche	33	Système d'eau de mer, vidange.....	94
Déclarations de conformité.....	132	Système d'alimentation.....	83
Démarrage à l'aide de batteries auxiliaires.....	69	Système d'alimentation, purge.....	85
Direction de secours.....	70	Système de positionnement dynamique IPS.....	37
Direction d'urgence avec leviers de commande.....	73	Tableau de pêche sportive	12
Échange du filtre à carburant	84	Tubulure d'admission, contrôle de l'orifice de vidange.....	98
Échouement.....	68	Verrouillage de l'allumage	10
Écran 4 pouces.....	16	Viscosité.....	128
Écran 7 pouces.....	23	Vitesse de croisière.....	55
Embase	106	Vitesse lente.....	38
En cas d'alarme.....	59		
Filtre à air, remplacement	78		
Filtre à carburant primaire.....	86		
Filtre à eau de mer, vérification/nettoyage.....	97		
Filtre à huile / Filtre de dérivation, remplacement... ..	82		
Fusibles.....	100		
Hélice	111		
Huile moteur, vidange.....	81		
Info EVC	121		
Installations électriques.....	104		
Joystick	35		
Lecture des instruments	52		
Liquide de refroidissement, vidange.....	92		
Liste d'erreurs.....	60		
Localisation de panne.....	61		
Menu Paramètres	117		
Mode pêche sportive.....	40		
Moteur.....	26		
Moteur, généralités.....	78		
Numéros d'identification	131		
Panne de fonctionnement	58		
Panneau accostage.....	13		
Panneau information.....	11		
Panneau Marche/Arrêt.....	12		
Panneau poste de commande.....	13		
Pilotage.....	53		
Postes de commande.....	54		

