

VOLVO PENTA INBOARD DIESEL

## D1-13

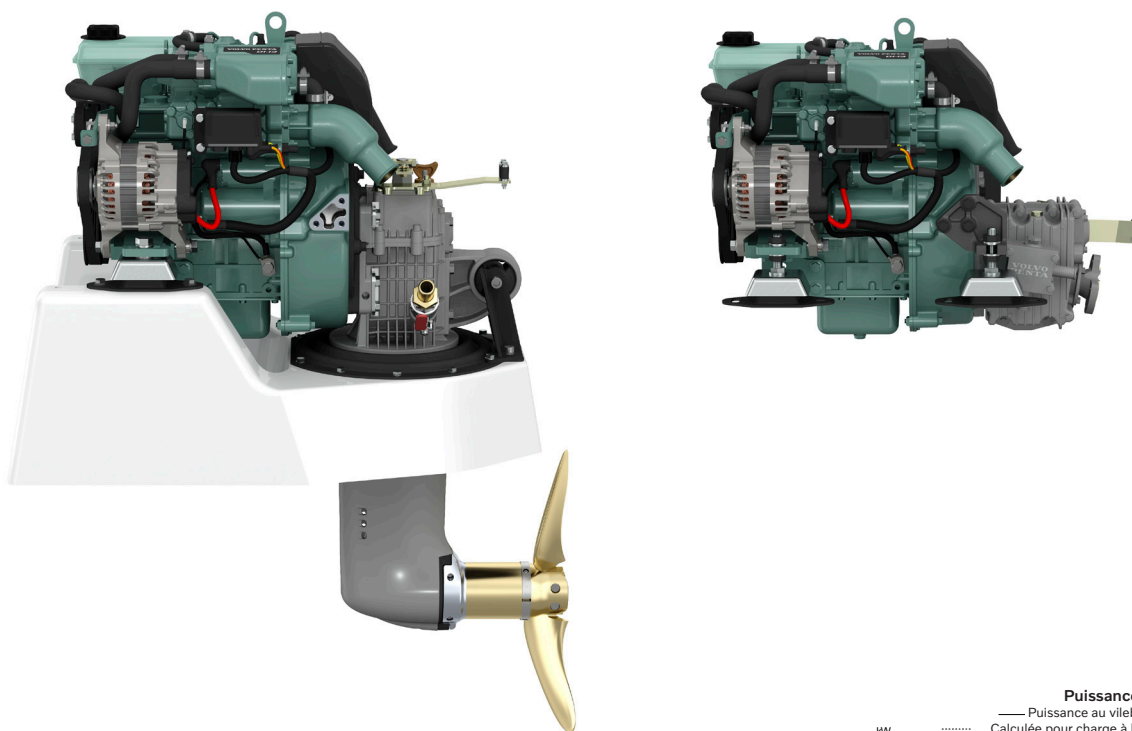
0.51 litres, 2 cylindres en ligne



### DB MOTEURS

Volvo Penta Center  
www.dbmoteurs.fr  
03 28 64 36 36  
contactweb@dbmoteurs.fr

CONTACTEZ-NOUS POUR VOTRE PROJET DE (RE)MOTORISATION  
OU POUR TOUT BESOIN DE PIÈCES DÉTACHÉES VOLVO PENTA

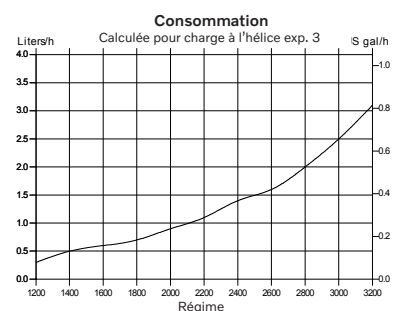
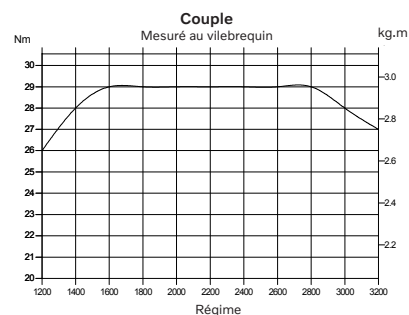
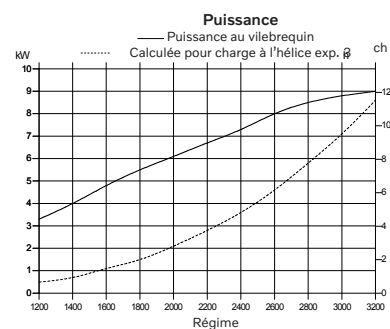


### Caractéristiques techniques

Désignation du moteur	D1-13
Puissance au vilebrequin, kW (ch)	9.0 (12.2)
Puissance à l'arbre porte-hélice, kW (ch)	8.6 (11.8)
Régime moteur, tr/min	2800–3200
Cylindrée totale, l	0.51
Nombre de cylindres	2
Alésage/course, mm	67/72
Taux de compression	23.5:1
Poids à sec	111/111
avec inverseur MS15A/MS15L, kg	
avec transmission 130S, kg	126
Conformité des émissions	BSO, EU RCD Stage II, US EPA Tier 3
Classe d'utilisation	R5*

Caractéristiques techniques selon norme ISO 8665. Carburant avec valeur calorifique inférieure de 42700 kJ/kg et densité de 840 g/l à 15 °C. Le carburant utilisé peut être différent de cette spécification, ce qui influe les données concernant la puissance et la consommation.

\*R5. Pour les bateaux de plaisance



# D1-13

0.51 litres, 2 cylindres en ligne

## Description technique

### Moteur et bloc

- Bloc moteur et culasse en fonte de haute qualité. Le carter moteur, de type tunnel, est très rigide.
- Le vilebrequin est forgé avec un revêtement au chrome-molybdène, équilibré statiquement et dynamiquement avec des contrepoids intégrés. Les pistons coulés dans un aluminium à haute teneur en silicium, ont subi un traitement thermique et sont montés avec deux segments de compression chromés et un segment simple racleur d'huile.
- Des sièges de soupapes trempés et pouvant être remplacés
- Un accouplement flexible sur le volant moteur

### Installation moteur

- Des silentblochs parfaitement ajustés à l'avant et à l'arrière. Réglables.

### Système de lubrification

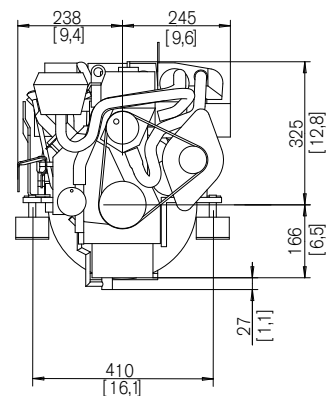
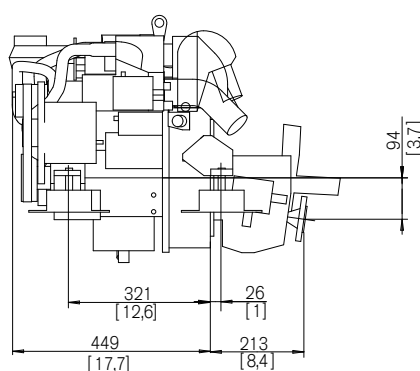
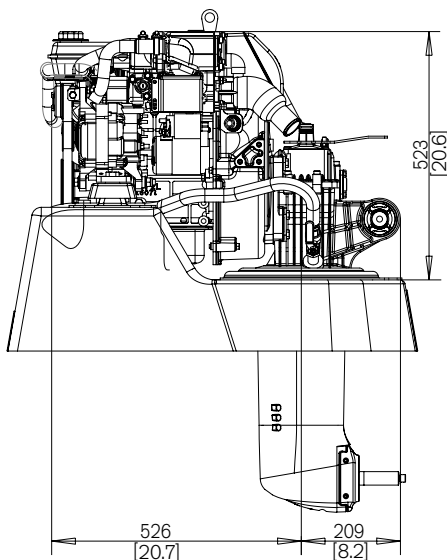
- Filtre à huile à flux total de type remplaçable
- Conduit de jauge à huile distinct
- Système de ventilation fermé du carter-moteur
- Deux bouchons de remplissage d'huile – sur le dessus et sur le côté du moteur

### Système d'alimentation

- Une pompe d'injection montée sur bride, de type en ligne et entraînée par came
- Une pompe d'alimentation avec un levier d'amorçage
- Filtre fin à carburant de type remplaçable
- Arrêt auxiliaire au moteur

## Dimensions D1-13/MS15A/130S

Hors installation



Tous les modèles, équipements standards et accessoires ne sont pas disponibles dans tous les pays. Toutes les spécifications sont sujettes à modification sans préavis. Le moteur illustré n'est pas nécessairement identique au moteur standard de production.

Contactez votre concessionnaire

Volvo Penta le plus proche pour plus d'informations sur les moteurs et équipements/accessoires optionnels

Volvo Penta ou allez sur le site

[www.volvopenta.com](http://www.volvopenta.com)



### Système d'échappement

- Un collecteur d'échappement refroidi par eau douce et un coude d'échappement refroidi par eau de mer

### Système de refroidissement

- Un système de refroidissement à eau douce commandé par thermostat
- Un échangeur de température tubulaire avec un vase d'expansion intégré
- Une pompe à eau de mer et une turbine facilement accessibles

### Système électrique

- Système électrique 12 V, protégé contre la corrosion
- Alternateur marin de 14V/115 A
- Régulateur de charge avec capteur électronique pour la compensation de chute de tension
- Bougies de préchauffage pour un excellent démarrage à froid
- Démarreur électrique
- Dispositif d'arrêt à commande électrique
- Rallonge de faisceau de différentes longueurs avec connecteurs multibroches

### Des instruments EVC

- Tableau marche/arrêt
  - Tachomètre avec alarmes et compteur horaire
- Options :
- Instruments séparés pour :
    - Niveau du carburant
    - Température
    - Voltage
  - Affichage à cristaux liquides avec multi-capteur
  - Interface NMEA présentant les données moteur sur des chart plotters

### Choix de transmission

- Carter en alliage d'aluminium coulé debout
- Changement de marche à multidisques mécaniques
- Accouplement de sécurité avec protection de surcharge incorporée

**MS15A** – inverseur avec un angle de sortie de 8°.

• Rapport 2,14:1/1,95:1 (RH/ LH) ou 2,63:1/1,95:1 (RH/LH).

**MS15L** – inverseur avec une sortie droite.

• Rapport 2,14:1/1,95:1 (RH/ LH) ou 2,63:1/1,95:1 (RH/LH).

**Transmissions S 130S et 130SR** pour installation de retourneuse. Rapport 2,19:1.

### Accessoires

- Systèmes de commande de moteur et de direction
- Coupe-batteries et batteries
- Systèmes d'eau chaude
- Vases d'expansion individuels
- Robinets de coque pour eau de refroidissement, crépines et flexibles
- Systèmes d'échappement et sortie de coque
- Systèmes d'alimentation avec filtres, conduits, etc.
- Systèmes d'arbre porte-hélice et hélices
- Produits chimiques – peintures, huiles, nettoyeurs, etc.

AB Volvo Penta  
SE-405 08 Göteborg, Sweden  
[www.volvopenta.com](http://www.volvopenta.com)

Plus d'informations sur [www.dbmoteurs.fr](http://www.dbmoteurs.fr)